

## Электротермические сервоприводы 26LC



### Основные характеристики

- NC (нормально закрытые), 24 В и 230 В
- с 2-х жильным или
- с 4 жильным проводом (дополнительный контакт)
- Новый компактный дизайн
- Низкое энергопотребление
  - 1,8 Вт при 230В
  - 1,6 Вт при 24В

- Съемный электрокабель со штекером.
- Светодиодная индикация состояния сервопривода (открыт /закрыт)
- Степень защиты IP54.
- Сертификат TUV Sud.
- Соответствует европейским директивам:
  - 2006/95/EC (LVD)
  - 2004/108/EC (EMC)

**Описание**

Электротермические сервоприводы (актуаторы) 26LC являются двухпозиционными исполнительными механизмами, предназначенными для автоматизированного управления работой терморегулирующих радиаторных клапанов, клапанов для фэн-койлов и коллекторов в автоматизированных системах напольного отопления (теплые полы) и охлаждения.

Мы предлагаем следующие модели:

- 24В и 230В AC
- NC (нормально закрытый)
- 2-жильный провод
- 4-жильный провод (с дополнительным контактом).

**26LC**



Электротермические сервоприводы серии 26LC совместимы с термостатическими радиаторными клапанами, клапанами для фэн-койлов, коллекторами 822ММ, НКV, НКV/Т, а также со всеми коллекторами OEM.

Нормально закрытые (NC), 24V AC и 230V AC с низким энергопотреблением.

Легкосъемный электрокабель с штекером.

Светодиодная индикация для проверки рабочего состояния сервопривода (открыт / закрыт).

Корпус из негорючего пластика. Подключение к клапану: никелированная латунная кольцевая гайка М30 x 1.5.

*Сервоприводы 26LC взаимозаменяемы с нормально закрытыми (НЗ) сервоприводами Watts Industries серий 20С и 22С.*

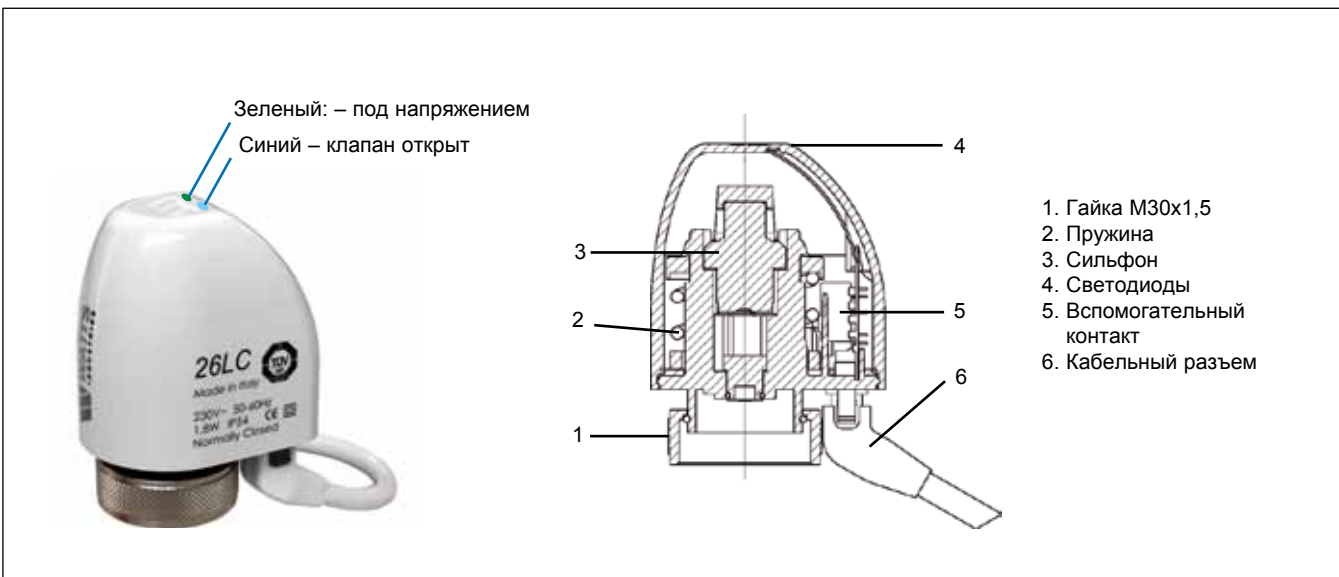
Тип	Артикул	Электропитание	Масса, г
26LC	26LC230NC2	230V AC	140
26LC	26LC24NC2	24V AC	140
26LC	26LC230NC4	230V AC + доп. контакт	155
26LC	26LC24NC4	24V AC + доп. контакт	155

**Принцип действия**

При подаче напряжения на сервопривод (электрический сигнал от комнатного термостата) встроенный нагревательный элемент нагревает сильфон, заполненный восковым веществом, который, начиная расширяться, воздействует через нажимной шток на рабочий шток клапана.

Сервоприводы с четырехжильным проводом имеют дополнительный нормально открытый контакт для передачи дополнительной информации или подключения к другим устройствам (насос и т. д.). Когда сервопривод открыт контакт замыкается. При подключении к приборам с потребляемой мощностью больше, чем у дополнительного контакта сервопривода, используйте дополнительное реле.

На корпусе сервопривода расположены два светодиода (видны только в светящемся состоянии): зеленый светодиод горит при подаче напряжения на сервопривод, синий загорается, когда сервопривод открыт. Если сервопривод не под напряжением, оба светодиода не горят.



**Применение**

Электротермические сервоприводы (актуаторы) 26LC предназначены для регулирования подачи теплоносителя в системах отопления и охлаждения, посредством сигнала, получаемого от комнатного термостата. Светодиодная индикация позволяет осуществлять дистанционный контроль работы системы отопления или охлаждения. Комнатные термостаты и другие управляющие устройства могут устанавливаться в любом удобном для регулирования месте.

Электротермические сервоприводы (актуаторы) серии 26LC используются совместно со следующими термостатическими клапанами и коллекторами производства компании Watts Industries:

- Термостатические клапаны серий: 178UM, 1178UM, 179UM, 1179UM, 188UM, 1188UM, 189UM, 1189UM, 130UM, 131UM, 102M, 120B, TVE, TVD
- Клапаны для фэн-койлов: 2131, 3131, 4131, KV4
- Коллекторы серий: НКV, 822MM, 822MME, CPRFLW
- Коллекторы серий: НКV и НКV/Т
- Коллекторы подразделения OEM.


**Технические характеристики**

Функция	Двухпозиционный выключатель
Движения штока	Обратно-поступательное
Напряжение	230 В перем. тока, +10% ÷ -15% 24 В перем. тока, +10% ÷ -15%
Частота	50 ÷ 60 Гц
Мощность	1,8 Вт (230В) 1,6 W (24В)
Вспомогательный контакт (4-проводная модель)	Резистивная нагрузка: -макс. 5А – 250 В AC Индуктивная нагрузка: -макс. 700 mA - 250V AC
Степень защиты	IP54 по EN60529
Класс электробезопасности	II
Степень загрязненности	2
Время срабатывания (230В):	открытие 75 секунд закрытие 3 минуты
Время срабатывания (24V):	открытие 3 минуты закрытие 5 минут
Ход штока сервопривода	макс. 3,5 мм
Ход штока клапана	2,5 мм
Сила закрытия клапана (в отключенном состоянии)	110 Н (±10%)
Рабочая температура	0 ÷ 50 °C
Температура хранения	-25 ÷ 60 °C
Температура рабочей среды	макс. 110°C
Материал корпуса	ABS V0 негорючий, RAL 9016
Материал других пластиковых компонентов	PA V0 негорючий
Электрокабель	2 x 0,5 мм <sup>2</sup> - длина 1м * 4 x 0,5 мм <sup>2</sup> - длина 1м *
Подключение клапана	Кольцевая гайка M30x1,5

\* Другие длины кабеля по запросу

Надежность работы сервоприводов (актуаторов) серии 26LC гарантируется 100% проверкой качества.



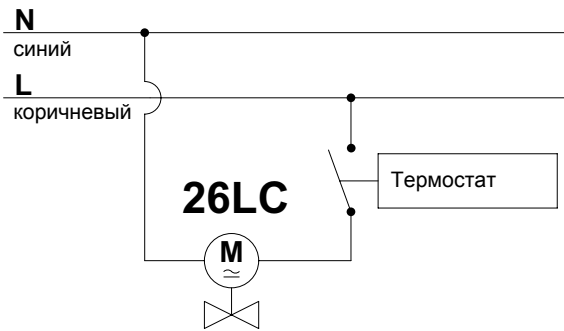
Электротермические сервоприводы (актуаторы) 26LC успешно прошли испытания и сертифицированы TÜV Sud. Значок TÜV "Safety Tested and Production Monitored" гарантирует, что сервоприводы 26LC успешно прошли испытания на безопасность и проверку производства согласно требованиям следующих директив ЕС.



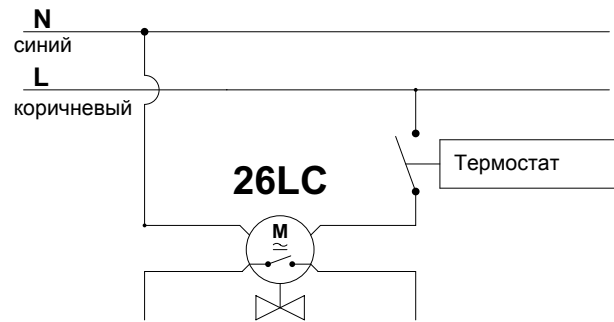
Директивы	Нормы
2006/95/EC (LVD)	CEI EN 60730-1 CEI EN 60730-2-14
2004/108/EC (EMC)	CEI EN 55014 CEI EN 55104

**План подключения**

План подключения 2-х проводного сервопривода



План подключения 4-х проводного сервопривода

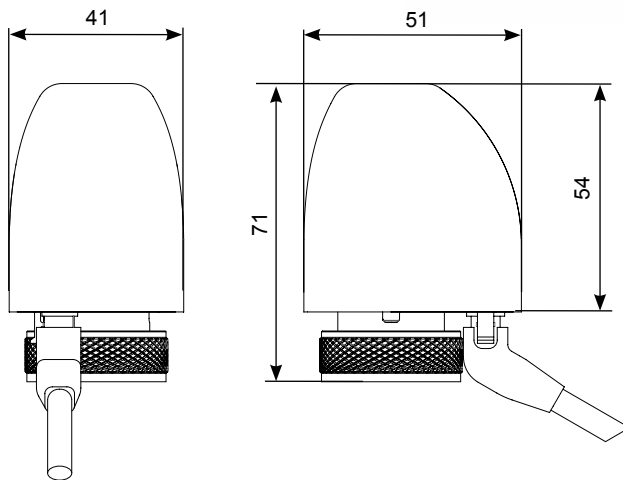


**Монтаж**

Съемный кабель значительно упрощает монтаж, техобслуживание и замену сервопривода. Для того, что открыть кабельное соединение, нажмите на удерживающий зажим и вытащите штекер из разъема. Установка сервопривода возможна в любом положении благодаря высококой степени защиты P54.



Размеры (мм)



Фотографии, рисунки и описания, приведенные в данной брошюре, предназначены только для информации и не обладают обязывающей силой. Watts Industries оставляет за собой право вносить в продукт технические и конструктивные изменения без уведомления.