



5. Коллекторы распределительные для водоснабжения

5.1. КОЛЛЕКТОРЫ РАСПРЕДЕЛИТЕЛЬНЫЕ С РЕГУЛИРОВОЧНЫМИ КЛАПАНАМИ

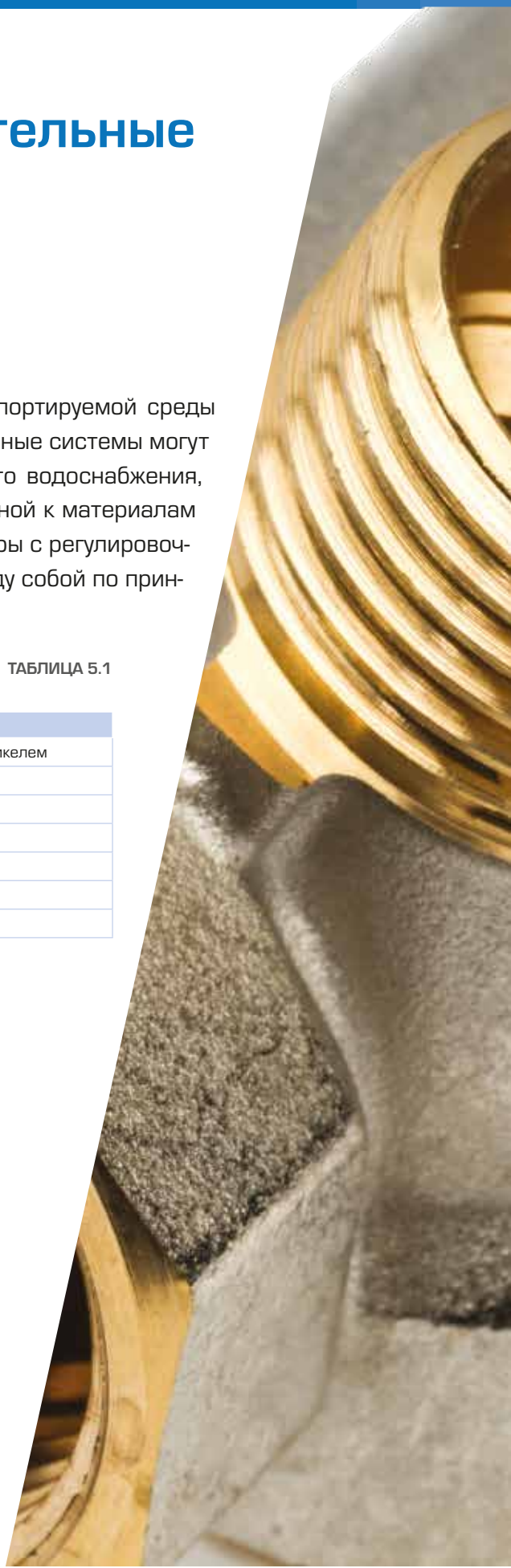
ОПИСАНИЕ И ОБЛАСТЬ ПРИМЕНЕНИЯ

Коллекторы предназначены для распределения потока транспортируемой среды по потребителям, перекрытие и регулировку отводов. Коллекторные системы могут использоваться на трубопроводах систем холодного и горячего водоснабжения, отопления, а также для транспортировки жидкости не агрессивной к материалам элементов коллекторных систем. Распределительные коллекторы с регулировочно-запорными клапанами имеют возможность соединения между собой по принципу модульности.

ТЕХНИЧЕСКИЕ ХАРАКТЕРИСТИКИ

ТАБЛИЦА 5.1

НАИМЕНОВАНИЕ ПАРАМЕТРА	ЗНАЧЕНИЕ ПАРАМЕТРЫ
Материал коллектора	CW 617 N UNI-EN 12165 покрытый никелем
Макс. рабочее давление	10
Мак. температура теплоносителя T _{макс.} , °C	120
Пропускная способность отводов, мЗ/ч	2,1
Размер резьбы коллектора, дюймы	3/4", 1"
Размер резьбы входов/выходов, дюймы	3/4"ЕК
Температура транспортировки и хранения, °C	От -50 до 50



НОМЕНКЛАТУРА

ТАБЛИЦА 5.2

Артикул	Диаметр коллектора	Количество входов/ выходов, шт	Диаметр отводы	Эскиз
SMB 6851 343402	3/4"	2	3/4" ЕК	
SMB 6851 343403	3/4"	3	3/4" ЕК	
SMB 6851 343404	3/4"	4	3/4" ЕК	
SMB 6851 013402	1"	2	3/4" ЕК	
SMB 6851 013403	1"	3	3/4" ЕК	
SMB 6851 013404	1"	4	3/4" ЕК	

Габаритные и присоединительные размеры коллекторных блоков указаны рис. 5.3 - 5.5. Гидравлические характеристики элементов коллекторов приведены на рис. 5.1.

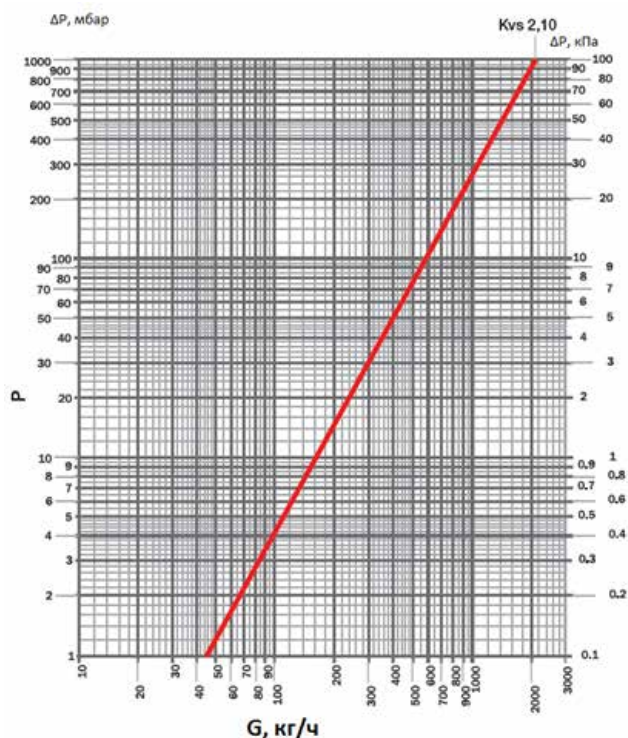
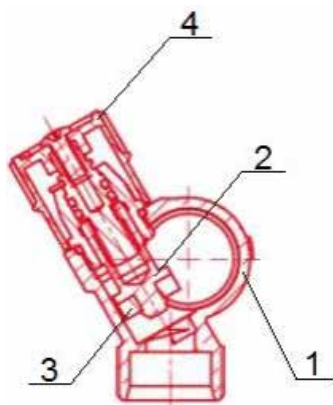


Рис. 5.1. Гидравлические характеристики элементов коллекторов



№ ПОЗ.	НАИМЕНОВАНИЕ	МАТЕРИАЛ
1	Корпус коллектора	CW 617 N UNI-EN 12165 покрытый никелем
2	Шток	CW 614 N UNI-EN 12164
3	Уплотнение штока	EPDM пероксидной полимеризации
4	Рукоятка	ABS - пластик

Рис. 5.2. Устройство распределительного коллектора

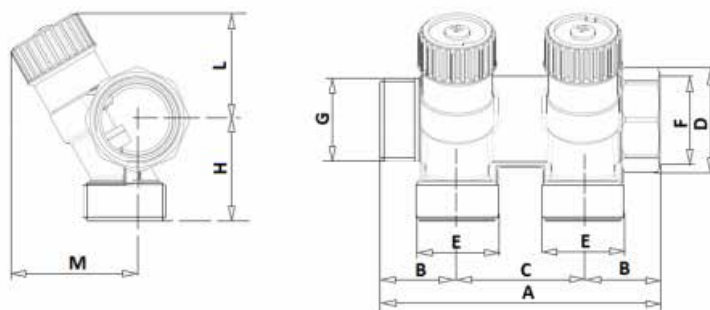
ГАБАРИТНЫЕ И ПРИСОЕДИНИТЕЛЬНЫЕ РАЗМЕРЫ


Рис. 5.3.
 Коллектор на два выхода с регулировочно-запорными клапанами.

Артикул	A	B	C	D	E	F	G	H	L	M
SMB 6851 343402	98	29	40	31	G3/4EK	G3/4	G3/4	34	34	38
SMB 6851 013402	98	29	40	38	G3/4EK	G1	G1	35	38	40

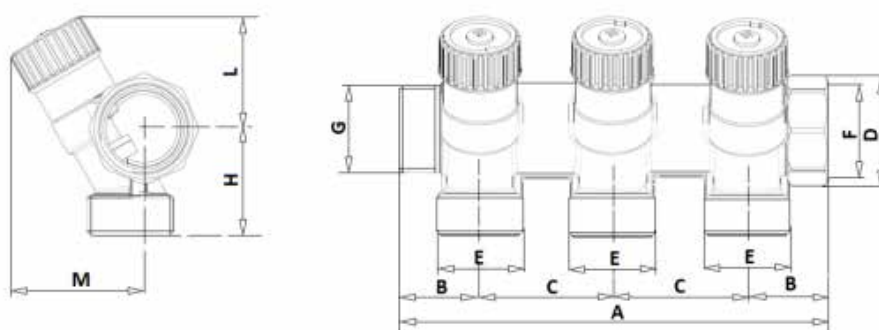


Рис. 5.4.
 Коллектор на два выхода с регулировочно-запорными клапанами.

Артикул	A	B	C	D	E	F	G	H	L	M
SMB 6851 343403	138	29	40	31	G3/4EK	G3/4	G3/4	34	34	38
SMB 6851 013403	138	29	40	38	G3/4EK	G1	G1	35	38	40

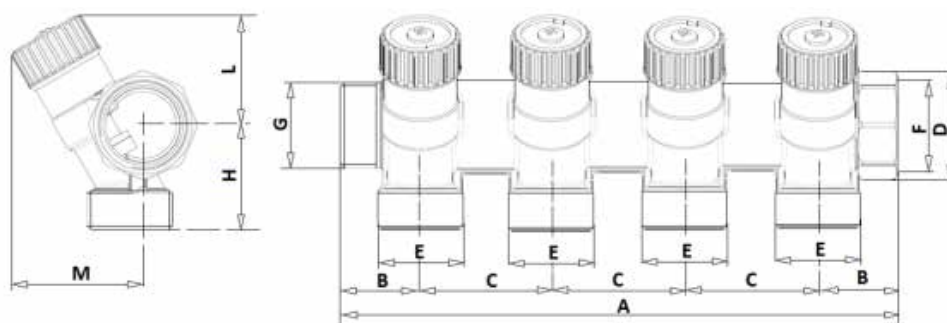


Рис. 5.5.
 Коллектор на четыре выхода с регулировочно-запорными клапанами.

Артикул	A	B	C	D	E	F	G	H	L	M
SMB 6851 343404	178	29	40	31	G3/4EK	G3/4	G3/4	34	34	38
SMB 6851 013404	178	29	40	38	G3/4EK	G1	G1	35	38	40