

# BIS Система якорных фиксаторов

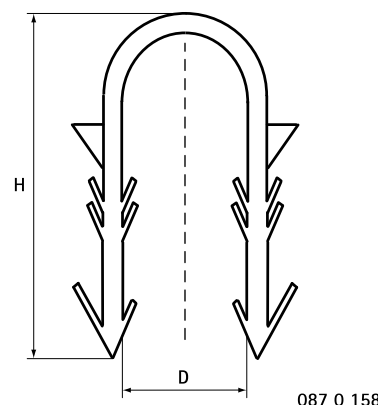
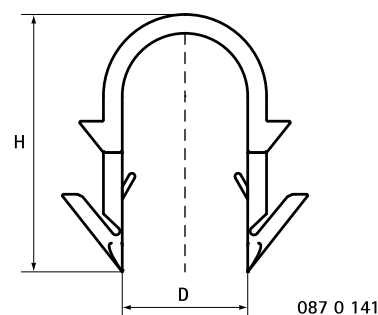
(0 15 20)

для монтажа труб к полу  $\varnothing$  14 - 20 мм



## Свойства и преимущества

- система якорных фиксаторов отличается особо широкими и поэтому стабильными фиксаторами и практически бесперебойно работающим закрепительным автоматом
- Арт. № 693 0 001: якорные фиксаторы обоих типов KA8 и KAL обрабатываются одним и тем же закрепительным автоматом
- Арт. № 087 0 141 (тип KA8): для всех лакированных поверхностей. Закрепляются посредством специальных анкеров под обычной лакирной пленкой и обеспечивают хорошую стабильность
- Арт. № 087 0 158 (тип KAL): для установки на нелакированных поверхностях толщиной более 4 см (например, Styrodur®, Styropor®, F20 / F30)
- подходит для монтажа всех типов и диаметров труб  $\varnothing$  14 - 20 мм
- Арт. № 087 0 141 (тип KA8): для всех лакированных поверхностей. Закрепляются посредством специальных анкеров под обычной лакирной пленкой и обеспечивают хорошую стабильность
- фиксаторы в магазинах по 20 шт.
- материал: PP (полипропилен), черный
- Арт. № 693 0 001: якорные фиксаторы обоих типов KA8 и KAL обрабатываются одним и тем же закрепительным автоматом



Арт. №	D (мм)	Модель	Тип	H (мм)	Уп. min	Уп. max
693 0 001	0,0	Закрепительный автомат	KA	-	1	-
087 0 141	14 - 20	BIS Дополнительные якоря (короткий)	KA8	41	200	4.000
087 0 158	14 - 20	BIS Дополнительные якоря (длинный)	KAL	58	300	-