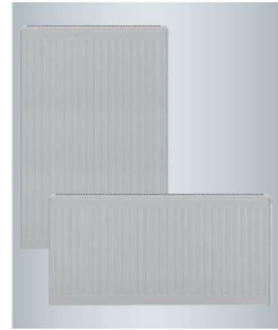


## Универсальные радиаторы Viessmann



Универсальные радиаторы Viessmann

Тип 20, 21, 22 и 33

Монтажная высота 300, 400, 500, 600 и 900 мм

Монтажная длина от 400 до 3000 мм

Профильные панельные радиаторы отопления из высококачественной стали в соответствии с DC 01 с 5 муфтами подключений G½

Со встроенной вентиляющей гарнитуры и дизайнерской декоративной крышкой

Устанавливаются как вентиляющие компактные радиаторы отопления с дополнительной вентиляющей вставкой.

Компактные радиаторы отопления.

Произведено в Германии.

С возможностью подключения справа или слева.

Тепловая мощность согласно EN 442.

Эпоксидно-порошковая эмаль по DIN55900 в тон по шкале RAL 9016.

Система менеджмента качества сертифицирована согласно EN ISO 9001: 2008.

Меж осевые расстояния соответствуют монтажной высоте минус 55 мм.

Макс. рабочая температура 110 °С.

Рабочее давление: 10 бар.

Возможна окраска в другие цвета по запросу.

Монтажная длина (мм)	Тепловая мощность при температуре системы	Тип 20 Монтажная глубина 76 мм Монтажная высота (мм)			Тип 21 Монтажная глубина 76 мм Монтажная высота (мм)		
		500	600	900	500	600	900
		400	75/65 °C 90/70 °C	7572303 40 352 446	7572315 48 412 522	7572327 51 587 743	7572335 51 466 590
500	75/65 °C 90/70 °C				7572336 55 583 730		7572360 67 931 1170
600	75/65 °C 90/70 °C	7572305 45 598 668	7572317 54 617 781	7572329 62 881 1115	7572337 49 699 885	7572349 61 817 1028	7572361 72 1117 1414
700	75/65 °C 90/70 °C				7572338 74 816 1033	7572350 65 948 1200	
800	75/65 °C 90/70 °C	7572307 50 704 891	7572319 63 823 1042		7572339 55 932 1180	7572351 69 1083 1371	7572363 84 1489 1885
900	75/65 °C 90/70 °C				7572340 71 1049 1328	7572352 73 1219 1543	
1000	75/65 °C 90/70 °C	7572309 69 880 1114	7572321 71 1029 1303		7572341 63 1165 1475	7572353 77 1354 1714	
1200	75/65 °C 90/70 °C				7572342 69 1398 1770	7572354 86 1625 2057	
1400	75/65 °C 90/70 °C				7572343 74 1631 2065	7572355 94 1896 2400	
1600	75/65 °C 90/70 °C				7572344 99 1864 2359	7572356 101 2166 2742	
1800	75/65 °C 90/70 °C				7572345 111 2097 2654		
2000	75/65 °C 90/70 °C				7572346 119 2330 2949		
2200	75/65 °C 90/70 °C						
2600	75/65 °C 90/70 °C						
3000	75/65 °C 90/70 °C						

Монтажная длина (мм)	Тип 22 Монтажная глубина 106 мм Монтажная высота (мм)			Тип 33 Монтажная глубина 161 мм Монтажная высота (мм)			MGV		
	300	500	900	300	500	900			
	400		7572392 49 599 758	7572407 62 694 878	7572422 76 930 1177				7572478 105 1284 1625
500		7572393 54 749 948	7572408 66 868 1099	7572423 84 1162 1471				№ заказа Евро W W	
600	7572366 63 638 808	7572394 59 898 1137	7572409 81 1042 1319	7572424 92 1394 1765		7572457 92 1240 1570	7572468 94 1432 1813	7572480 125 1927 2439	№ заказа Евро W W
700		7572395 62 1048 1327	7572410 76 1215 1538	7572425 99 1627 2059		7572458 102 1447 1832		№ заказа Евро W W	
800	7572368 62 850 1076	7572396 65 1198 1516	7572411 81 1389 1758	7572426 108 1859 2353	7572433 82 1217 1541	7572459 88 1654 2094	7572470 111 1910 2418	7572482 150 2569 3252	№ заказа Евро W W
900		7572397 67 1347 1705	7572412 87 1562 1977	7572427 116 2092 2648		7572460 115 1860 2354		№ заказа Евро W W	
1000	7572370 66 1063 1346	7572398 72 1497 1895	7572413 91 1736 2197	7572428 122 2324 2942	7572435 90 1521 1925	7572461 99 2067 2616	7572472 125 2387 3022	7572484 176 3211 4065	№ заказа Евро W W
1200	7572371 71 1276 1615	7572399 81 1796 2273	7572414 100 2083 2637	7572429 139 2789 3530	7572436 98 1825 2310	7572462 112 2480 3139	7572473 142 2864 3625	7572485 208 3853 4877	№ заказа Евро W W
1400	7572372 76 1488 1884	7572400 88 2096 2653	7572415 111 2430 3076		7572437 119 2129 2695	7572463 153 2894 3663	7572474 158 3342 4230		№ заказа Евро W W
1600	7572373 81 1701 2153	7572401 95 2395 3032	7572416 121 2778 3516		7572438 129 2434 3081	7572464 167 3307 4186		№ заказа Евро W W	
1800	7572374 96 1913 2422	7572402 102 2695 3411	7572417 132 3125 3956		7572439 138 2730 3466	7572465 183 3721 4710		№ заказа Евро W W	
2000	7572375 101 2126 2691	7572403 111 2994 3790	7572418 141 3472 4395		7572440 146 3042 3851			№ заказа Евро W W	
2200	7572376 108 2339 2961	7572404 147 3293 4168			7572441 156 3346 4235			№ заказа Евро W W	
2600	7572377 118 2746 3476	7572405 167 3892 4927			7572442 176 3955 5006			№ заказа Евро W W	
3000	7572378 131 3189 4037	7572406 188 4491 5686			7572443 193 4563 5776			№ заказа Евро W W	

- 1 - Наличие на складе в России
- 2 - Наличие на складе в Германии
- 3 - Под заказ. Срок поставки 4-7 недель

## Универсальные радиаторы Viessmann

### Технические характеристики

#### Варианты подключения универсальных радиаторов отопления

<p>Варианты подключения «Вентиль» Подача/обратка снизу, справа или слева</p>	<p>Воздухоотводчик</p>	<p>Вентильная вставка</p>	<p>Вентильная вставка</p>	<p>Воздухоотводчик</p>
	<p>Раст. между центр. = монт. высота = 55 мм</p> <p>Заглушка      Подача    Обратка      Обратка    Подача      Заглушка</p>			
<p>Вариант подключения «Компакт» Подача/обратка справа или слева разностороннее подключение</p>	<p>Воздухоотводчик</p>	<p>Подача</p>	<p>Подача</p>	<p>Воздухоотводчик</p>
	<p>Обратка      2 заглушки      2 заглушки      Обратка</p>			
<p>Вариант подключения «Компакт» Подача/обратка справа или слева одностороннее подключение</p>	<p>Воздухоотводчик</p>	<p>Подача</p>	<p>Подача</p>	<p>Воздухоотводчик</p>
	<p>2 заглушки      Обратка      Обратка      2 заглушки</p>			

#### Внимание!

Обе панели универсальных радиаторов Viessmann лицевые, за счет этого радиатор можно разворачивать любой стороной. В случаях, когда монтажная длина в четыре раза больше монтажной высоты, рекомендуется вариант разностороннего подключения.


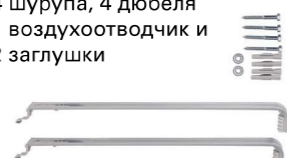
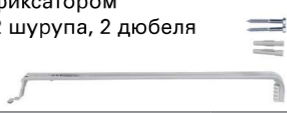



При монтажной длине 1600 мм и более необходимы 3 монтажных консоли, 2600 мм и более 4 монтажных консоли.

### Монтажные размеры универсальных радиаторов отопления

Радиаторы отопления	Монтажная глубина мм	Подключение	
Тип 20	76	5 крепежных муфт G 1/2 внутр. (любая высота)	
Тип 21	76		
Тип 22	106		
Тип 33	161		

## Универсальные радиаторы Viessmann

### Специальное дополнительное оборудование

Продукт	Монтажная высота радиаторов отопление (мм)					MGV
	300	400	500	600	900	
<b>Крепеж</b>						
<b>Монтажный комплект для вентильного (нижнего) подключения радиаторов</b> <ul style="list-style-type: none"> <li>2 монтажные консоли с фиксатором</li> <li>4 шурупа, 4 дюбеля</li> <li>1 вентильная вставка</li> <li>1 воздухоотводчик и 1 заглушка</li> </ul> 	7572538 11,-	7572539 11,-	7572540 11,-	7572542 11,-	7572543 11,-	№ заказа евро
<b>Монтажный комплект для компактного (бокового) подключения радиаторов</b> <ul style="list-style-type: none"> <li>2 Монтажные консоли с фиксатором</li> <li>4 шурупа, 4 дюбеля</li> <li>1 воздухоотводчик и 2 заглушки</li> </ul> 	7572545 9,30	7572546 9,30	7572547 9,30	7572549 9,30	7572550 9,30	№ заказа евро
<b>Монтажная консоль для радиаторов</b> (дополнительно заказать для радиаторов длиной более 1,6м.) <ul style="list-style-type: none"> <li>1 монтажная консоль с фиксатором</li> <li>2 шурупа, 2 дюбеля</li> </ul> 	7776156 4,20	7776157 4,20	7776158 4,20	7776160 4,20	7776161 4,20	№ заказа евро
<b>Анкерный комплект</b> <ul style="list-style-type: none"> <li>2 анкера</li> <li>2 регулирующие опоры</li> </ul> 			7527880 8,60			№ заказа евро
<b>Консоль для напольного монтажа радиаторов</b> (заглушки, воздухоотводчик и вентильную вставку, не входящие в комплект, заказать отдельно в разделе дополнительное оборудование стр. 51/52) <ul style="list-style-type: none"> <li>Длина профильной трубы</li> <li>Комплект поставки 2 шт.</li> </ul> 	7509412 32,-	7509413 32,-	7509414 32,-	7509415 32,-	7509416 32,-	№ заказа евро
<b>Декоративная крышка консоли для напольного монтажа</b> <ul style="list-style-type: none"> <li>Комплект поставки 2 штуки</li> </ul> 			7527881 9,30			№ заказа евро

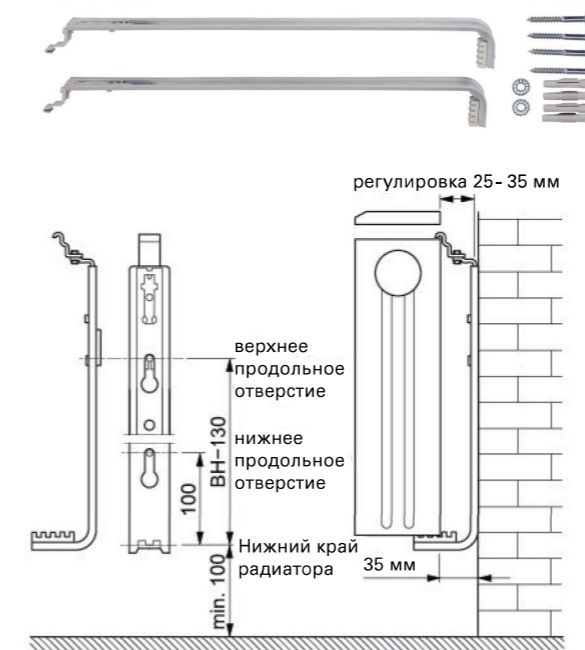
### Монтаж радиаторов отопления при помощи монтажных консолей

#### Общие рекомендации для монтажа

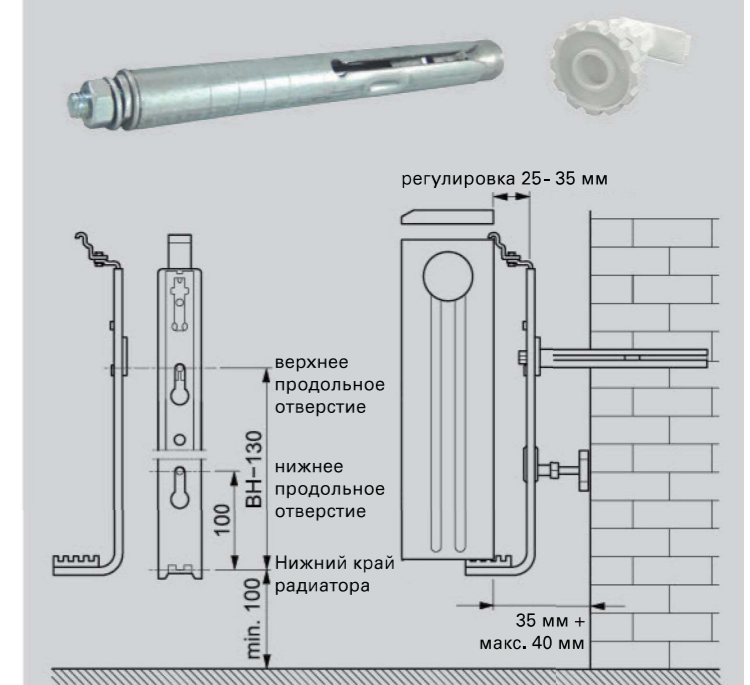
Выбирать болты и дюбели в зависимости от материала стен и полов.

Начиная от длины радиатора отопления 1,6 м рекомендуется использовать минимум 3 монтажных или вертикальных консолей, а начиная с длины 2.2 м - четыре. В случае особых физических нагрузок (эффект рычага, специальные требования) может потребоваться установка и при более коротких радиаторах отопления от 3-х монтажных или вертикальных консолей. В подобных случаях необходимо обратиться к нам за рекомендациями

#### Монтаж на стене при помощи монтажных консолей



#### Монтаж на стене при помощи анкерного комплекта (в комбинации с монтажными консолями)



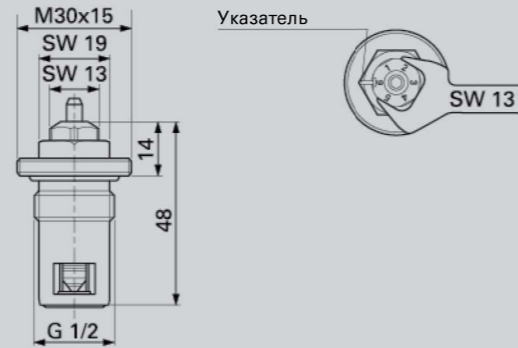
## Универсальные радиаторы Viessmann

### Технические данные

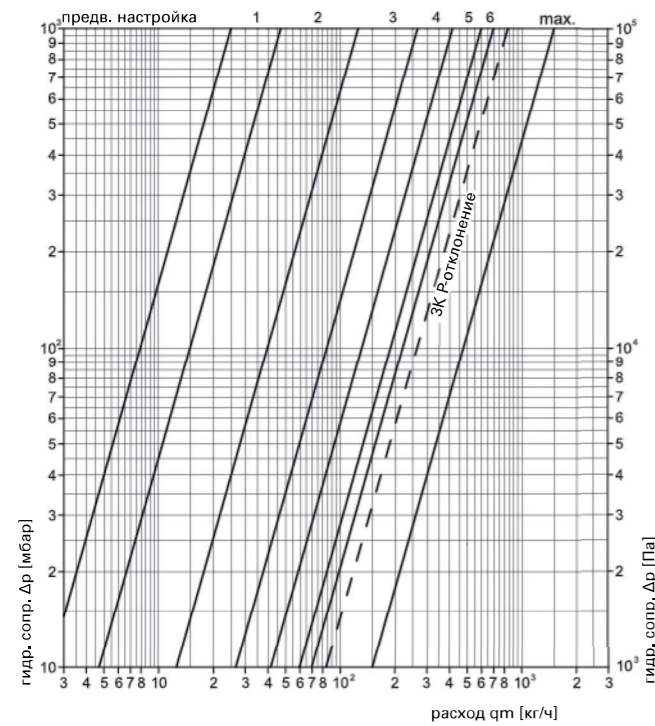
**Монтаж и предварительная настройка вентильной вставки R1/2, № заказа 7527871**  
(вворачивается в радиатор при варианте подключения «вентиль»)

Предварительная установка осуществляется согласно желаемым значениям по диаграмме расхода и сопротивления с помощью рожкового ключа SW 13 или разводного ключа. Желаемое значение настройки должно быть установлено четко напротив указателя.

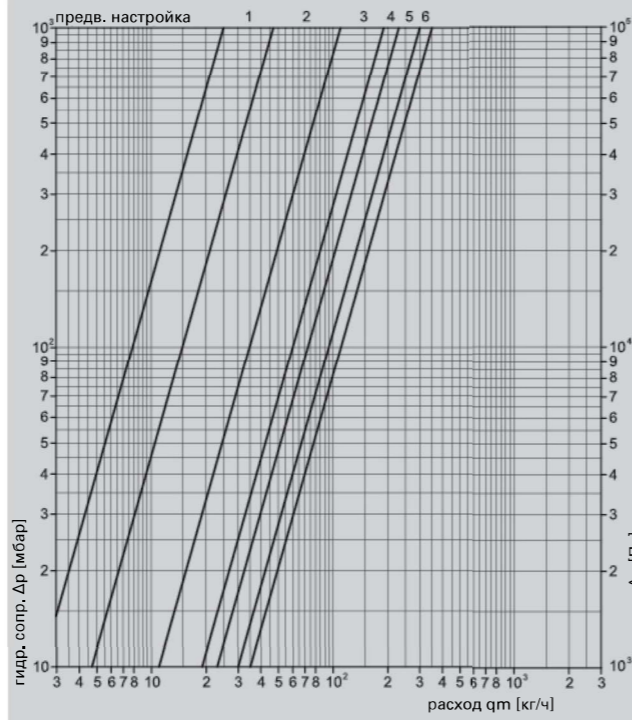
Установка промежуточных значений не возможна и не допустима. Предварительная настройка 6 соответствует нормальной настройке (настройке с завода).



#### Р-отклонение 2 К



#### Р-отклонение 1 К



### Данные производительности

Р-отклонение	1 К						1,5 К					
	1	2	3	4	5	6	1	2	3	4	5	6
Настройка	1	2	3	4	5	6	1	2	3	4	5	6
$k_v$ -значение	0,047	0,11	0,19	0,23	0,30	0,35	0,047	0,126	0,25	0,35	0,45	0,53
Р-отклонение	2 К						3 К		$k_{vs}$			
	1	2	3	4	5	6	6	6				
Настройка	1	2	3	4	5	6	6	6				
$k_v$ -значение	0,047	0,126	0,269	0,417	0,6	0,7	0,84	1,5				

### Технические характеристики радиаторов отопления (относительно монтажной длины 1000 мм)

Монтажная высота (мм)	300		400		500			
	гг	33	гг	33	го	21	гг	33
Тепловая мощность (Вт) при температурах системы 75/65/20 °С	1063	1521	1236	1723	880	1165	1497	2067
Тепловая мощность (Вт) при температурах системы 70/55/20 °С	844	1207	990	1379	706	934	1197	1653
Тепловая мощность (Вт) при температурах системы 55/45/20 °С	527	753	678	874	449	595	758	1047
Вес (кг)	17,8	26,1	23,4	34,1	21,9	25,2	29,3	43,4
Водонаполнение (литры)	3,3	5,1	4,3	6,5	5,2	5,2	5,2	8,0
Экспонента n	1,3591	1,3613	1,3108	1,3127	1,2999	1,2992	1,3158	1,3162

Монтажная высота (мм)	600				900			
	20	21	22	33	20	21	22	33
Тепловая мощность (Вт) при температурах системы 75/65/20 °С	1029	1354	1736	2387	1468	1861	2324	3211
Тепловая мощность (Вт) при температурах системы 70/55/20 °С	825	1086	1387	1908	1175	1488	1857	2557
Тепловая мощность (Вт) при температурах системы 55/45/20 °С	525	692	077	1207	744	941	1174	1604
Вес (кг)	26,1	30,4	34,7	51,5	40,8	43,1	49,4	73,0
Водонаполнение (литры)	6,1	6,1	6,1,5	9,4	9,1	9,1	9,1	13,1
Экспонента n	1,3029	1,2992	1,3208	1,3196	1,3143	1,3193	1,3215	1,3427

## Универсальные радиаторы Viessmann

### Технические данные

Корректирующие коэффициенты по EN 442 для упрощенного расчета радиаторов отопления								
Температура подачи $T_v$ °C	Температура обр. магистр. $T_R$ °C	Температура помещения $T_i$ °C						
		10	12	15	18	20	22	24
100	90	0,50	0,52	0,54	0,57	0,59	0,61	0,63
	80	0,54	0,56	0,59	0,62	0,65	0,67	0,70
	70	0,60	0,62	0,66	0,70	0,72	0,76	0,79
95	80	0,57	0,59	0,62	0,65	0,68	0,70	0,73
	70	0,63	0,65	0,68	0,73	0,76	0,79	0,83
	60	0,70	0,72	0,77	0,83	0,87	0,91	0,96
90	50	0,79	0,83	0,89	0,96	1,02	1,08	1,15
	85	0,57	0,58	0,61	0,65	0,68	0,70	0,73
	80	0,59	0,61	0,65	0,69	0,71	0,74	0,77
85	75	0,61	0,64	0,68	0,72	0,75	0,78	0,81
	70	0,65	0,67	0,71	0,76	0,79	0,83	0,87
	65	0,68	0,71	0,76	0,81	0,85	0,89	0,93
	60	0,72	0,76	0,81	0,87	0,91	0,96	1,01
	55	0,77	0,81	0,87	0,93	0,98	1,04	1,10
	50	0,83	0,87	0,93	1,01	1,07	1,14	1,21
	80	0,61	0,64	0,68	0,72	0,75	0,79	0,83
80	75	0,65	0,67	0,71	0,76	0,79	0,83	0,86
	70	0,68	0,70	0,75	0,80	0,83	0,87	0,91
	65	0,71	0,74	0,79	0,84	0,88	0,93	0,98
	60	0,76	0,79	0,85	0,91	0,96	1,01	1,07
	55	0,81	0,85	0,91	0,98	1,04	1,10	1,16
	75	0,68	0,70	0,75	0,80	0,83	0,87	0,91
	70	0,71	0,74	0,79	0,84	0,88	0,93	0,98
75	65	0,75	0,78	0,83	0,89	0,94	0,98	1,04
	60	0,79	0,83	0,88	0,95	1,01	1,06	1,12
	55	0,85	0,89	0,96	1,04	1,10	1,16	1,24
	50	0,01	0,06	1,04	1,13	1,20	1,28	1,37
	70	0,75	0,78	0,83	0,89	0,94	0,98	1,04
70	65	0,79	0,83	0,88	0,94	1,00	1,06	1,11
	60	0,83	0,87	0,94	1,01	1,06	1,13	1,20
	55	0,88	0,93	1,00	1,09	1,16	1,23	1,31
	50	0,96	1,01	1,10	1,08	1,15	1,27	1,30
	65	0,83	0,87	0,94	1,01	1,06	1,13	1,20
65	60	0,88	0,93	1,00	1,08	1,14	1,21	1,29
	55	0,94	0,98	1,06	1,16	1,24	1,31	1,41
	50	1,00	1,06	1,16	1,27	1,35	1,46	1,57
	45	1,10	1,16	1,28	1,42	1,52	1,64	1,79

Корректирующие коэффициенты по EN 442 для упрощенного расчета радиаторов отопления								
Температура подачи $T_v$ °C	Температура обр. магистр. $T_R$ °C	Температура помещения $T_i$ °C						
		10	12	15	18	20	22	24
65	60	0,94	0,98	1,06	1,16	1,24	1,31	1,40
	55	1,00	1,06	1,14	1,25	1,33	1,43	1,53
	50	1,06	1,13	1,24	1,36	1,46	1,57	1,69
	45	1,16	1,23	1,35	1,50	1,63	1,76	1,92
60	40	1,28	1,37	1,52	1,71	1,87	2,05	2,27
	55	1,06	1,13	1,24	1,35	1,45	1,56	1,68
	50	1,14	1,21	1,33	1,47	1,59	1,72	1,86
55	45	1,24	1,31	1,46	1,63	1,76	1,93	2,11
	40	1,35	1,46	1,63	1,84	2,02	2,22	2,47
	50	1,24	1,31	1,45	1,61	1,75	1,90	2,07
50	45	1,33	1,43	1,59	1,78	1,94	2,12	2,35
	40	1,46	1,57	1,76	2,02	2,22	2,46	2,76
	34	1,63	1,76	2,02	2,34	2,61	2,96	3,40
	45	1,45	1,56	1,75	1,98	2,17	2,39	2,66
45	40	1,59	1,72	1,94	2,23	2,47	2,76	3,13
	35	1,76	1,93	2,22	2,60	2,93	3,34	3,87
	30	2,02	2,22	2,61	3,17	3,67	4,35	5,34
40	40	1,75	1,90	2,17	2,52	2,82	3,18	3,64
	35	1,94	2,12	2,47	2,93	3,34	3,85	4,57
	30	2,22	2,46	2,93	3,59	4,21	5,06	6,32
60	25	2,61	2,96	3,67	4,80	6,02	8,19	10,96
	35	2,17	2,39	2,82	3,39	3,91	4,57	5,49
	30	2,47	2,76	3,34	4,17	4,96	6,09	7,79

В основе номинальной тепловой мощности радиаторов отопления согласно EN 442 лежат следующие значения:

- Температура подачи  $T_v$  - 75 °C
- Температура обратной магистрали  $T_R$  = 65 °C
- Температура воздуха помещения  $T_i$  = 20 °C

В случае отклонения данных температур можно легко рассчитать тепловую мощность радиатора с корректирующим коэффициентом  $f$  согласно таблицы сверху.

По формуле:  $Q_{рад} = Q_{EN} \cdot f$

#### Пример:

Тепловая мощность радиатора согласно EN 442  $Q_{EN} = 1200$  Вт

Расчетные параметры:

- Температура подачи  $T_v = 60$  °C
- Температура обратной магистрали  $T_R = 45$  °C
- Температура воздуха помещения  $T_i = 22$  °C

Коэффициент перерасчета составляет согласно таблицы  $f = 1,93$

$Q_{рад} = Q_{EN} \cdot f = 1200 / 1,93 = 622$  Вт

Тепловая мощность радиатора при температурах системы (60/45/22 °C) минимум  $Q_{рад} = 622$  Вт

## Дополнительное оборудование для радиаторов отопления

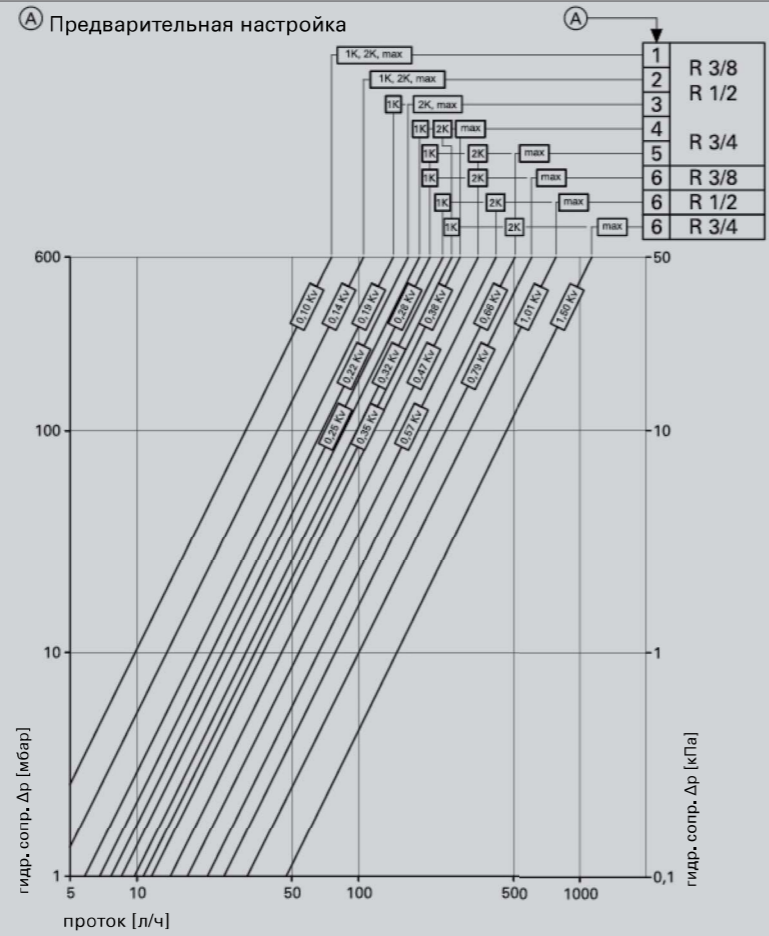
Технические данные

### Диаграммы характеристик

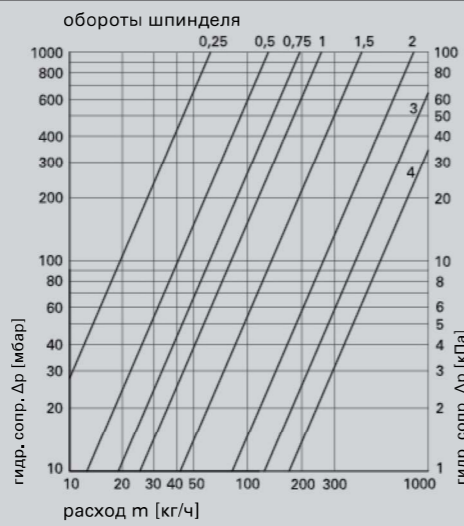
Термостатический вентиль

Угловой вентиль

Аксиальный вентиль

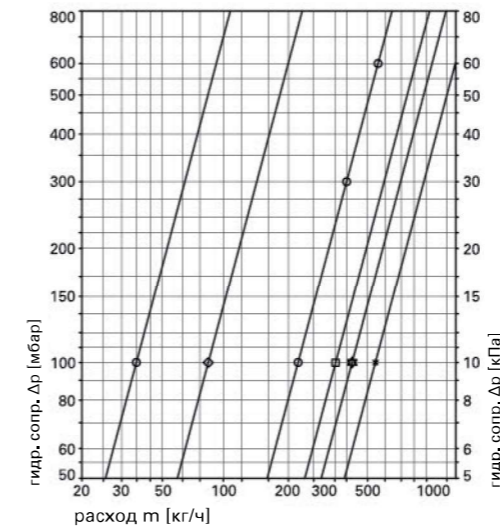


### Подключение обратной магистрали R 1/2 со сливом

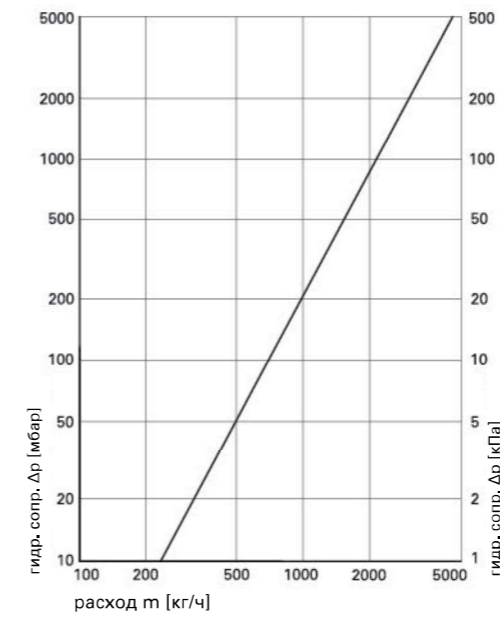


### Диаграммы характеристик

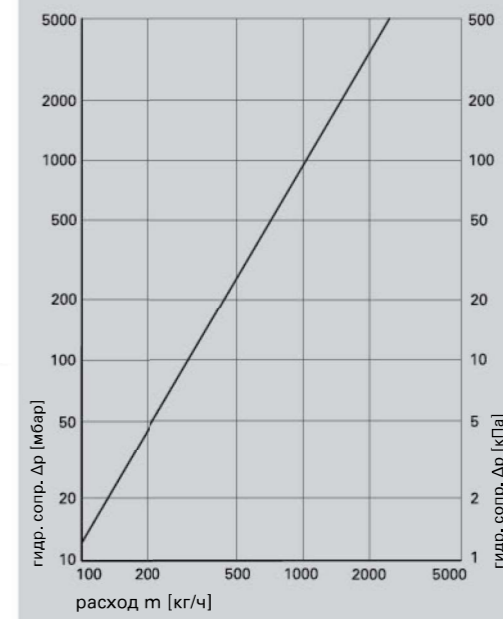
#### Подключение обратной магистрали R 1/2



#### Комплект нижнего подключения R 1/2 двухтрубная система



#### Комплект нижнего подключения R 1/2 однотрубная система



## Дополнительное оборудование для радиаторов отопления

### Технические данные

#### Монтаж и ограничительные настройки термостатической головки TRV 4

Для закрепления на вентиляльной вставке нужно повернуть термостатическую головку в левое положение (Auf) и закрепить металлической накидной гайкой.

##### Ограничительные настройки (пример):

Ограничение в положении 4

- Термостат установить в положение\*
- Подвижный ограничительный штифт вставить в отверстие на цифре 4



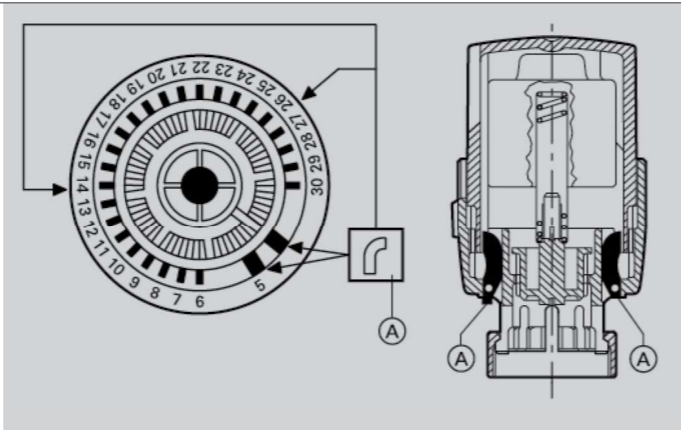
#### Монтаж и ограничительные настройки термостатической головки ET 30 и ET 35

Для закрепления на вентиляльной вставке нужно повернуть термостатическую головку в левое положение (Auf) и закрепить металлическую накидную гайку.

##### Ограничительные настройки (пример):

Диапазон ограничения находится между 15 и 25 °C

- Ограничительные штифты **A** с острым наконечником вынуть.
- Термостат установить на «5».
- Ограничительный штифт **A** вставить в шлицу «14». Термостат можно повернуть вниз только до 15 °C (Диапазон между маркировкой «1» и «2»).
- Термостат установить в максимально нижнее положение
- Другой ограничительный штифт **A** вставить в шлицу «26». Термостат можно повернуть только до примерно 26 °C. (зона у маркировки «4»).



### Технические данные

#### Предварительная настройка термостатических и угловых вентиляей

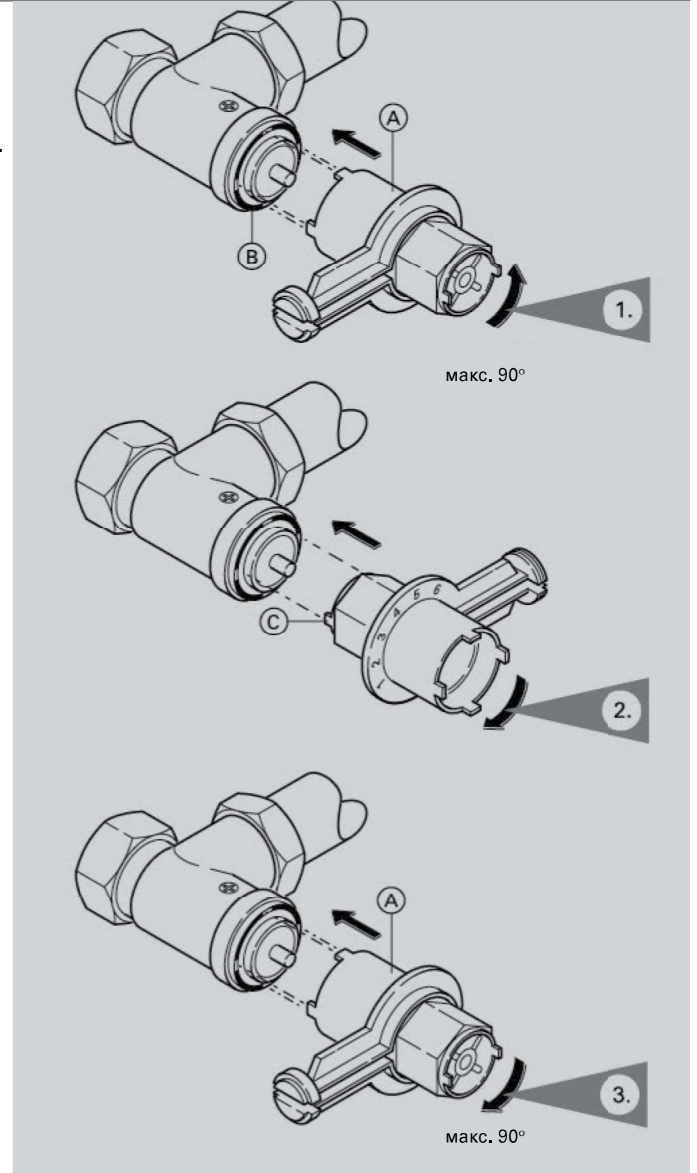
Радиатор отопления отбалансируйте с помощью предварительной настройки термостатического вентиля. Для этого нужно использовать диаграммы характеристик на страницах 53/54. Предварительную настройку производить согласно описанию ниже.

Если значение  $k_v$  не известно, нужно выбрать положение «3». После настройки нужно проверить перепад температуры на радиаторе отопления.

Чтобы повысить перепад температуры, нужно выбрать нижнее положение настройки (ограничение протока). Чтобы ограничить перепад температуры, нужно выбрать верхнее положение настройки (увеличение протока).

##### Настройка:

1. Регулировочный ключ<sup>\*3</sup> вставить четырехзубой стороной **A** на вентиль и стопорное кольцо повернуть против часовой стрелки на макс. **90°**. Стопорное кольцо **B** **не** удалять.
2. Используя двухзубую сторону регулировочного ключа, установить желаемое значение в соответствии с насечкой на корпусе вентиля, вращая ключ по часовой стрелке. Устанавливать только на целые значения (не использовать промежуточные положения).
3. Стопорное кольцо четырехзубой стороной **A** регулировочного ключа **B** затянуть на макс. **90°** по часовой стрелке.



\*3 Относится к вентиляльной вставке, заказной номер 9573 926