


Арматура трубопроводная

Регулирующая арматура

Производитель	Страна		Серия изделий
ENOLGAS	Италия		
наименование изделия			VT.087
Регулятор (редуктор) давления прямого действия поршневой			



Назначение и область применения

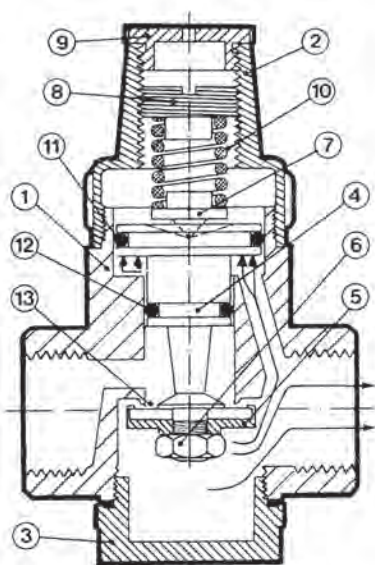
Редуктор давления предназначен для регулируемого снижения давления транспортируемой среды в сетях холодного и горячего водоснабжения, пневмопроводах сжатого воздуха также на технологических трубопроводах, транспортирующих жидкости и газы, не агрессивные к материалам редуктора. Редуктор поддерживает на выходе давление, не превышающее настроенное, выходе вне зависимости от скачков давления в сети. В статическом режиме давление после редуктора также не превышает настроенное. Регулирование происходит по схеме «после себя».

Конструкция и применяемые материалы

Спецификация

1	Корпус	Латунь CW617N
2	Крышка корпуса	Латунь CW617N
3	Пробка	Латунь CW617N
4	Поршень	Латунь CW614N
5	Золотник	Латунь CW614N
6	Гайка	Латунь CW614N
7	Упорный корпус	Латунь CW614N
8	Гайка настройки	Латунь CW614N
9	Защитный колпачок	Нейлон PA-6
10	Пружина	Нерж.сталь AISI 316
11	Кольцо уплотнительное большое	EPDM
12	Кольцо уплотнительное малое	EPDM
13	Прокладка золотника	EPDM

Заглушка гнезда манометра выполнена из ABS-пластика



Корпус редуктора (1), крышка корпуса (2) и пробка (3) выполнены из никелированной латуни марки CW617N по EN 12165 методом горячей объемной штамповки. В корпусе расположен подвижный поршень (4), на одной оси с которым с помощью гайки (6) закреплен золотник (5). Все эти детали, а также упорный конус (7) изготовлены из латуни CW 614N методом токарной обработки. Прокладка золотника (13), а также большое и малое уплотнительные кольца (11,12) сделаны из EPDM. Пружина выполнена из нержавеющей стали AISI 316.

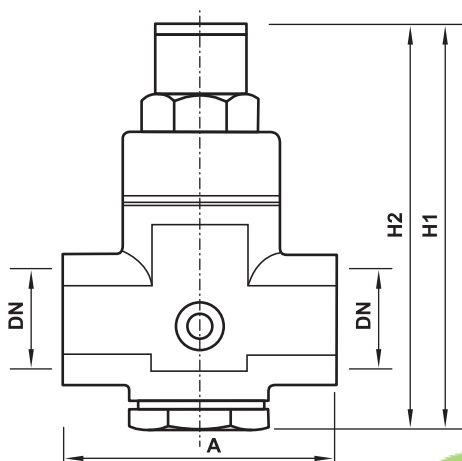
Редуктор работает следующим образом: рабочая среда, попадая во входную камеру, с одинаковой силой воздействует на золотник и на нижнюю поверхность поршня. Сила упругости пружины поддерживает редуктор в открытом положении до тех пор, пока давление среды в выходной камере, воздействующее на верхнюю «тарелку» поршня не сравняется с настроенным. В этот момент золотник начинает перекрывать отверстие между камерами, увеличивая местное сопротивление и снижая выходное давление до заданного уровня. С помощью латунной настроечной гайки (8) редуктор может быть настроен на требуемое выходное давление, отличное от заводской настройки (2 бара).

Арматура трубопроводная			Регулирующая арматура	
Производитель	Страна		Серия изделий	
VALTEC	Италия			
наименование изделия			VT.087	
Регулятор (редуктор) давления прямого действия поршневой				

Технические характеристики

№	Характеристика	Ед. изм.	Значение характеристики для Ду						
			Серия «Mi- gnon»		Серия «Super»				
			1/2	3/4	3/4m	1m	1 1/4m	1 1/2m	2m
1	Рабочее давление	бар	16		30				
2	Максимальная температура рабочей среды,	°С	80						
3	Максимальный коэффициент редукиции		1:8		1:10				
4	Пределы регулирования	бар	1-4,5						
5	Заводская настройка выходного давления	бар	2						
6	Номинальный расход (при скорости 2 м/с по DIN EN 1567)	м³/час	1,27	2,26	2,26	3,53	5,79	9,0	14,1
7	Номинальный расход (при скорости 1,5 м/с по СП 30.13330.2012)	м³/час	0,95	1,70	1,70	2,65	4,34	6,78	10,6
8	Допустимые отклонения от настроенного давления при резких изменениях входного давления	%	±10	±10	±10	±10	±10	±10	±10
9	Условная пропускная способность (по ГОСТ Р 55023-2012 и СТ ЦКБА 029-2006) (100%)	м³/час	1,84	2,23	2,23	3,34	4,89	7,85	10,8
10	Расход при падении давления от настроенного 1,0 бар	м³/час	1,74	2,7	2,7	3,6	5,3	7,1	11,7
11	Расход при падении давления от настроенного 1,2 бара	м³/час	2,1	3,2	3,2	4,3	6,3	8,4	14,4
12	Резьба муфтовых патрубков		ISO 228/1						
13	Резьба под манометр		-	-	Rp 1/4 -EN 10226 (ISO 7/1)				
14	Уровень шума на расстоянии 2 м при скорости 2 м/с	дБ	<30						
15	Градиент изменения давления	бар	<0,04						
16	Ремонтопригодность		да						
17	Средний полный ресурс	тыс. циклов	350	300	350	300	270	250	220
18	Средний полный срок службы	лет	20						

Номенклатура и габаритные размеры



Серия	DN	A	H1	H2	Вес, кг
MIGNON	1/2"	57	87	65	400
	3/4"	70	87	65	450
SUPER	3/4"m	74	107	79,5	1183
	1"m	79	131	94	1510
	1 1/4"m	87	144	99	2158
	1 1/2"m	106	170	125	3652
	2"m	122	192	131	5349

«m» – с патрубком для манометра

Арматура трубопроводная		Регулирующая арматура	
Производитель	Страна		Серия изделий
VALTEC	Италия		
наименование изделия			VT.087
Регулятор (редуктор) давления прямого действия поршневой			

Рекомендации по расчету редуктора

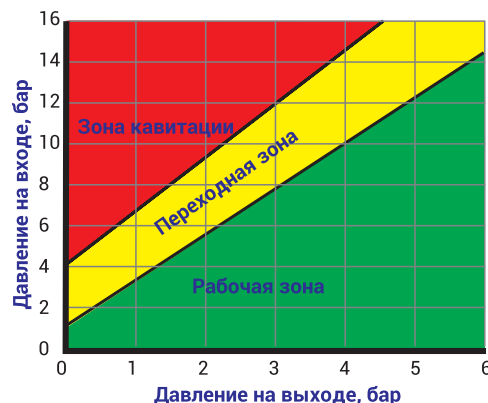
При определении настроечного давления редуктора должны учитываться следующие параметры:

- статическое давление на уровне установки редуктора;
- гидравлические потери в системе после редуктора до расчетного прибора;
- требуемое избыточное давление у расчетного прибора;
- гидравлические потери в редукторе (от настроечного) при расчетном расходе.

Граничное условие 1: скорость движения жидкости во внутримановом водопроводе не должна превышать 2 м/сек (по DIN EN 1567) или 1,5 м/сек (по СП 30.13330.2012). Нарушение этого условия может привести к превышению допустимого уровня шума. Расчетные расходы по граничному условию 1 приведены в таблице технических характеристик.

Граничное условие 2: соотношение давления на входе и на выходе должно быть таким, чтобы попадать в рабочую или переходную зону графика кавитации. В случае нарушения этого условия седло клапана будет подвергаться кавитационному разрушению.

Граничное условие 3: потери давления на клапане по отношению к настроечному не должны превышать 1,2 бара. Нарушение этого условия приводит к повышенному износу седла клапана.



ПРИМЕР (из условия обеспечения минимально допустимого напора перед расчетным прибором):

Исходные данные:

- расчетный расход в системе $G=0,95 \text{ м}^3/\text{час}$;
- превышение высоты самого удаленного по высоте прибора в системе над высотой расположения редуктора – 17,5 м, что соответствует гидростатическому давлению $P_c=1,75 \text{ бар}$;
- минимальное допустимое давление перед расчетным водоразборным прибором – $P_u=0,6 \text{ бара}$;
- гидравлические потери в трубопроводах на участке от редуктора до расчетного прибора составляют $P_p=0,65 \text{ бара}$;
- диаметр трубопровода на участке установки редуктора $D_y=1/2''$
- давление на входе в редуктор – 7,5 бар.

Расчет настройки редуктора:

- настройка редуктора должна обеспечить давление на выходе не ниже:
 $P_r = P_u + P_p + P_c = 0,6 + 0,65 + 1,75 = 3,0 \text{ бара}$ при расходе $G=0,95 \text{ м}^3/\text{час}$ или 15,8 л/мин;

- по графику находим, что при данном расходе гидравлические потери в редукторе составят $\Delta P=0,6 \text{ бара}$

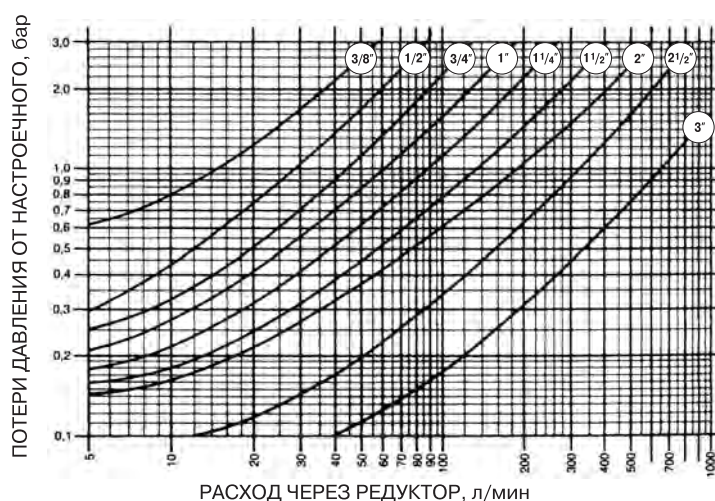
ц(граничное условие 3 соблюдено);

- по таблице технических характеристик проверяем, что расход $0,95 \text{ м}^3/\text{час}$ соответствует скорости менее 1,5 м/сек, что допускается по граничному условию 1;

- таким образом, редуктор давления должен быть настроен на давление при нулевом расходе $P_0 = P_r + \Delta P = 3,0 + 0,6 = 3,6 \text{ бара}$.

- по графику проверяем, что точка пересечения линии входного давления (7,5 бар) и минимального давления на выходе (3 бара) расположена в рабочей зоне.

Зависимость потерь давления от расхода



Арматура трубопроводная		Регулирующая арматура	
Производитель	Страна		Серия изделий
VALTEC	Италия		
наименование изделия			VT.087
Регулятор (редуктор) давления прямого действия поршневой			

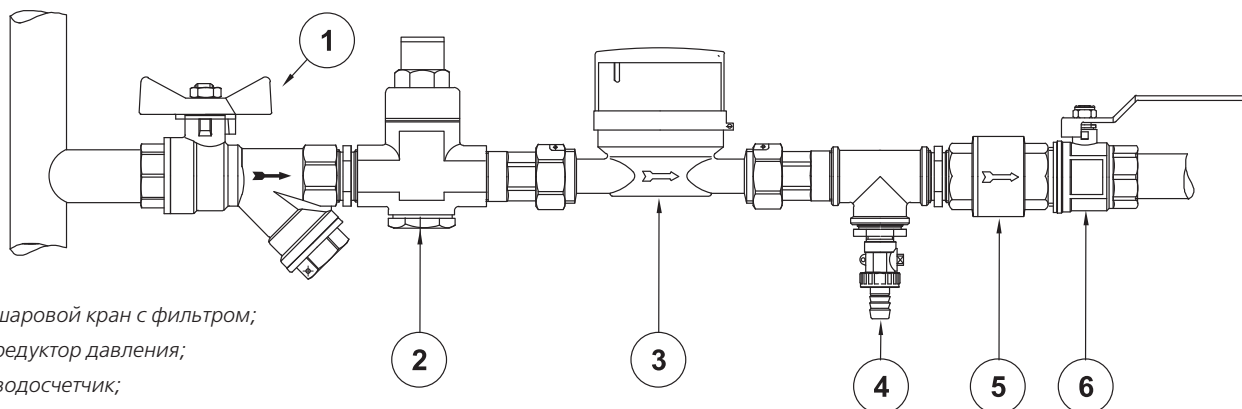
Настройка редуктора

1. Все редукторы имеют заводскую настройку на выходное давление 2,0 бара.
2. Настройка редуктора может производиться без его демонтажа.
3. Перед настройкой редуктора, установленного в системе, рекомендуется открыть максимально возможное количество водоразборной арматуры для удаления воздуха из редуктора.
4. Настройка редуктора производится при расходе, близком к нулевому, но не нулевом. Это значит, что все водоразборные краны системы должны быть закрыты, а на одном из приборов оставлен минимально возможный струйный расход (расход, при котором выходящая из излива струя не разделяется на отдельные капли).
5. На редуктор, имеющий патрубок для присоединения манометра, следует присоединить поверенный манометр. Для малых редукторов, не имеющих подобного патрубка, манометр должен быть установлен на участке трубопровода от редуктора до запорного крана с помощью специального тройника или бобышки.
6. Манометр на редукторе показывает давление среды после прибора.
7. Для изменения настройки следует:
 - отвинтить защитный колпачок (9);
 - вращая с помощью отвертки гайку настройки (8) установить требуемое давление по показаниям манометра. Вращение гайки по часовой стрелке приводит к увеличению настроечного давления, против часовой стрелки – к его уменьшению.
 - после настройки следует установить на место защитный колпачок.

Указания по монтажу

1. Редуктор может монтироваться в любом монтажном положении, однако направление потока должно совпадать с направлением стрелки на корпусе редуктора.
2. При использовании подмоточного материала (ФУМ, пакля, лен) следует следить за тем, чтобы излишки этого материала не попадали во входную камеру редуктора. Это может привести к их попаданию на седло золотника и утрате редуктором работоспособности.
3. Перед редуктором требуется установить фильтр механической очистки с фильтрующей способностью не более 300 мкм.
4. Редуктор с патрубком для манометра следует устанавливать так, чтобы была возможность для установки манометра.
5. Расположение редуктора должно позволять легко производить его настройку и техническое обслуживание.

Пример установки редуктора на вводе водопровода в квартиру



- 1 – шаровой кран с фильтром;
 2 – редуктор давления;
 3 – водосчетчик;
 4 – дренажный кран
 (кран для присоединения пожарного шланга)
 5 – клапан обратный
 6 – кран шаровой