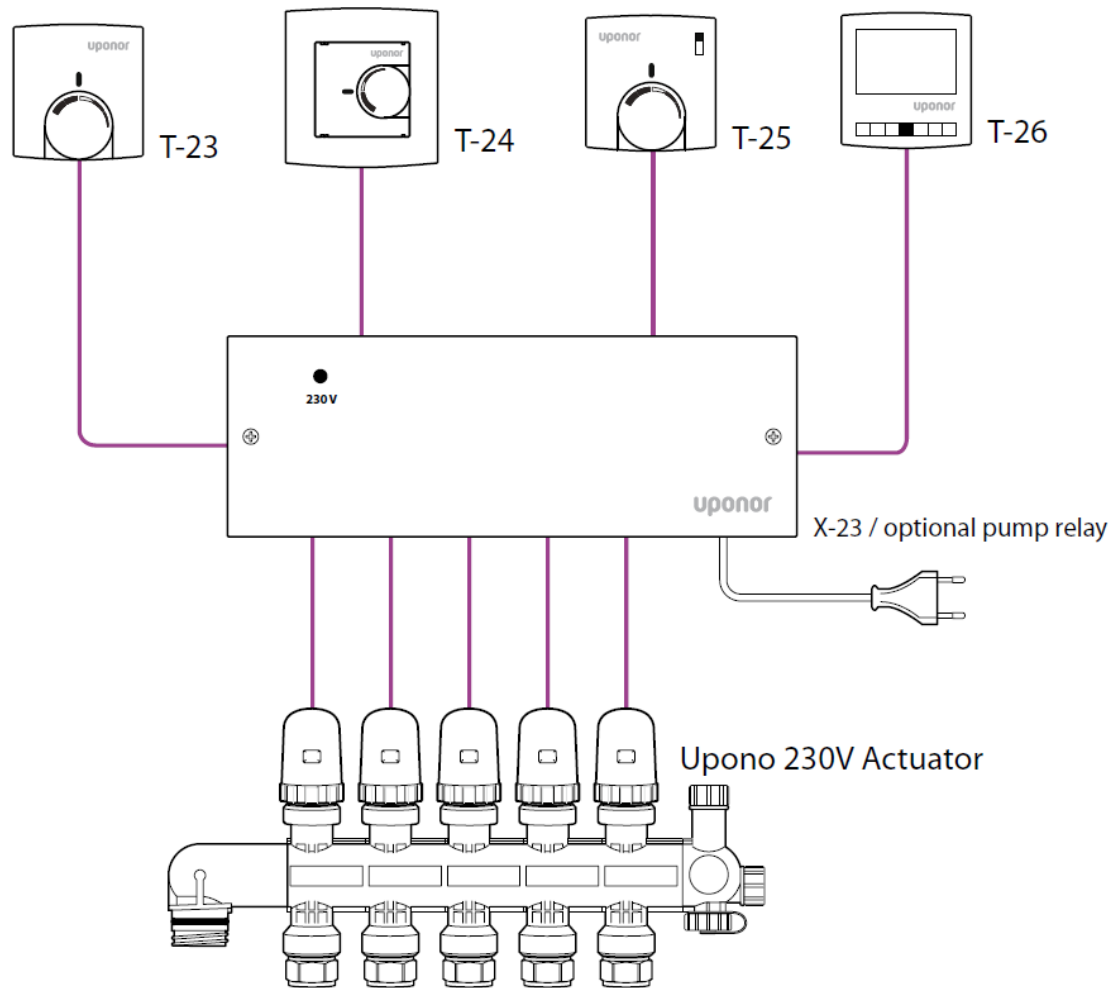


Система проводного  
управления Uponor Base 230V



# Продуктовая линейка Uponor Base, 230V



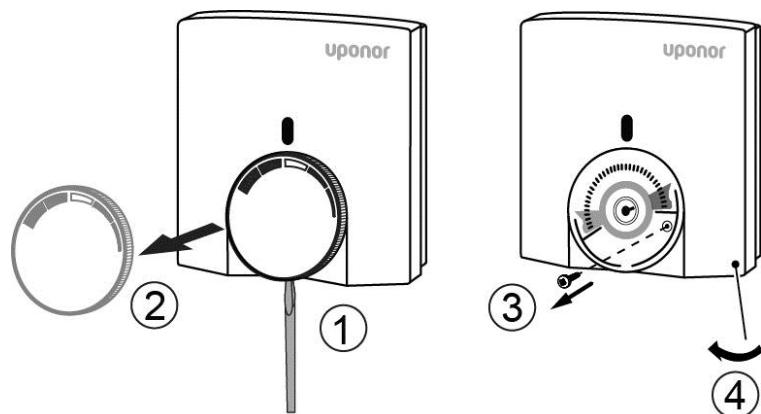
# Термостат Т-23



- Наименование: Uponor Base термостат Т-23 230V
- Артикул: 1058422

- Стандартный термостат на 230 В с дисковым регулятором и шкалой для установки требуемой температуры воздуха
- Контакт Вкл./Выкл.
- Тонкий и хорошо продуманный
- Технология биметалл

# Термостат Т-23

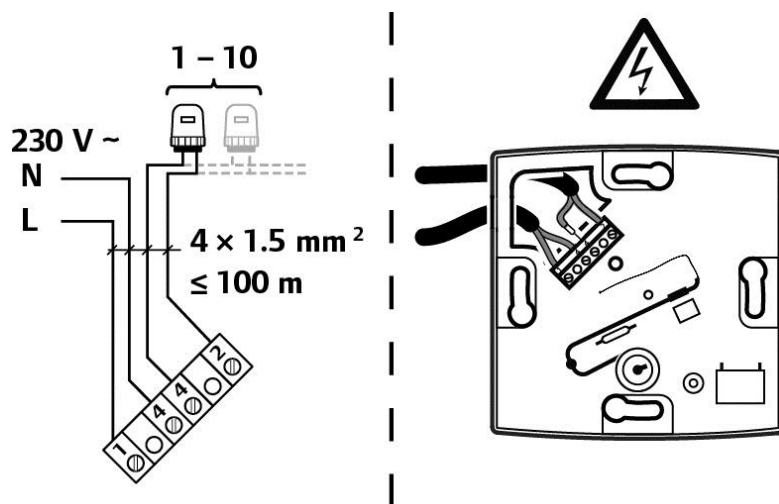


## Технические данные

Питание от сети	250 В ~, 50 Гц
Коммутационная способность	2(1) А
Температурный диапазон	+5 °С – +30 °С
Шаг регулировки	~ 0.5 °С
Изменение температуры	≤ 4 °С/ч
Класс защиты	IP30, class II
Отн. влажность окружающей среды (RH)	≤95 %, без конденсата

Размеры (Ш × В × Г)

78.0 × 78.5 × 13.9 мм



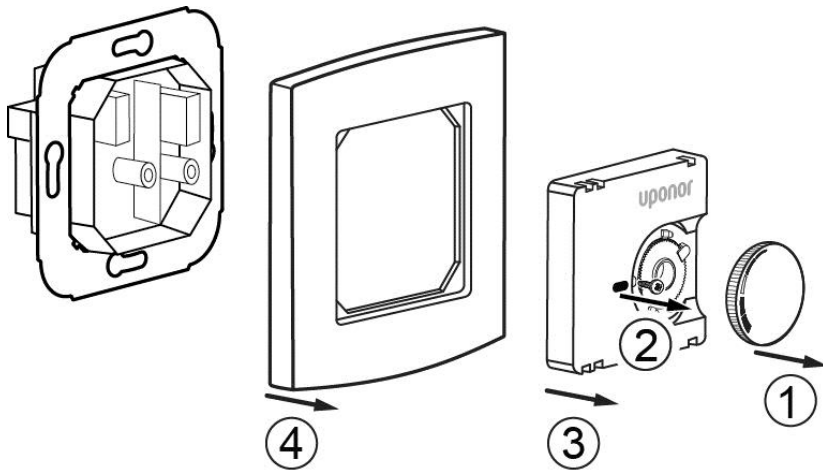
# Термостат Т-24



- Наименование: Uponor Base термостат встраиваемый Т-24 230V
- Артикул: 1058423

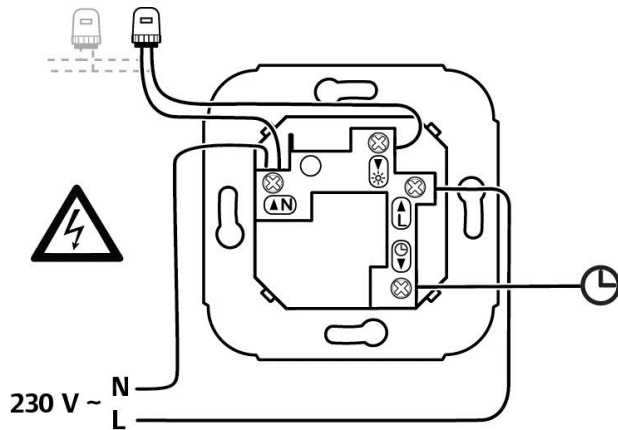
- Встраиваемый термостат на 230 В с дисковым регулятором и шкалой для установки требуемой температуры воздуха
- Контакт Вкл./Выкл.
- Тонкий и хорошо продуманный
- Технология биметалл
- Чисто белый, глянцевый

# Термостат Т-24



## Технические данные

Питание от сети	250 В ~, 50 Гц
Коммутационная способность	10(4) А
Температурный диапазон	+5 °С – +30 °С
Шаг регулировки	~ 0.5 °С
Изменение температуры	≤ 4 °С/ч
Класс защиты	IP30, class II
Отн. влажность окружающей среды (RH)	≤95 %, без конденсата
Размеры (Ш × В × Г)	81.0 × 85.0 × 44.5 мм



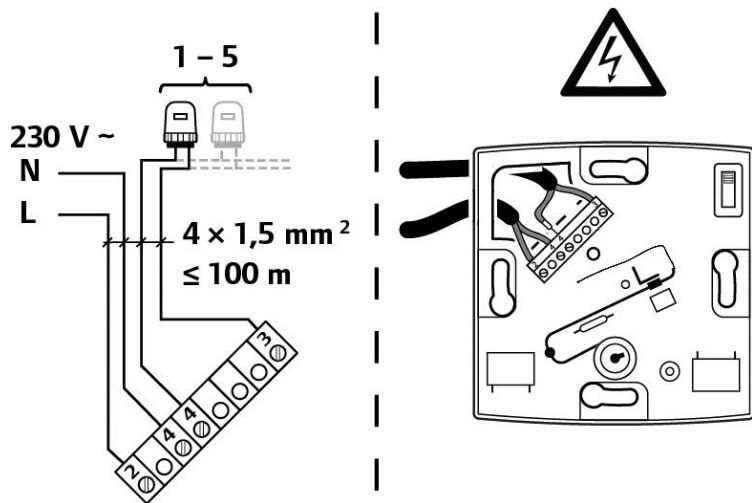
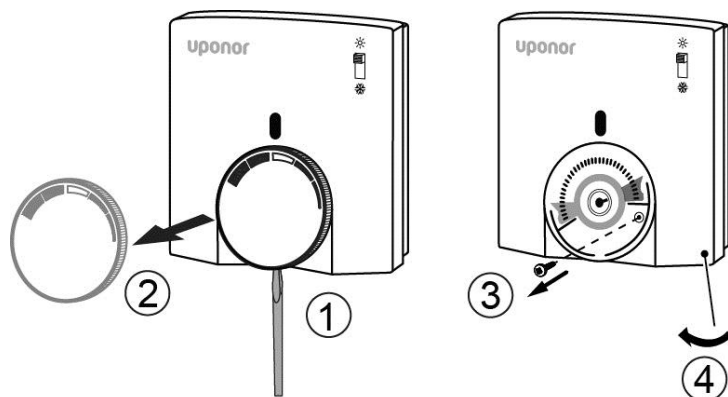
# Термостат Т-25



- Наименование: Uponor Base термостат Т-25 Н/С 230V
- Артикул: 1058424

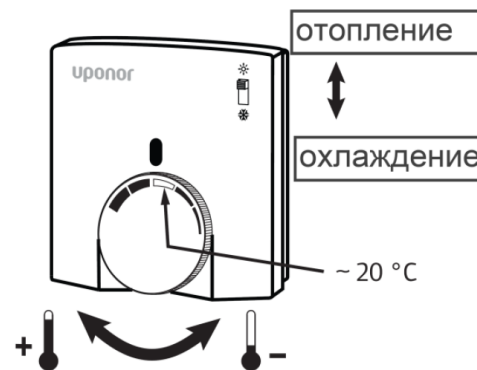
- Термостат отопление/охлаждение на 230 В с дисковым регулятором и шкалой для установки требуемой температуры воздуха
- Для двухтрубной системы (например, при работе теплового насоса)
- DIP переключатель отопление/охлаждение
- Тонкий и хорошо продуманный
- Технология биметалл
- RAL 9010

# Термостат Т-25



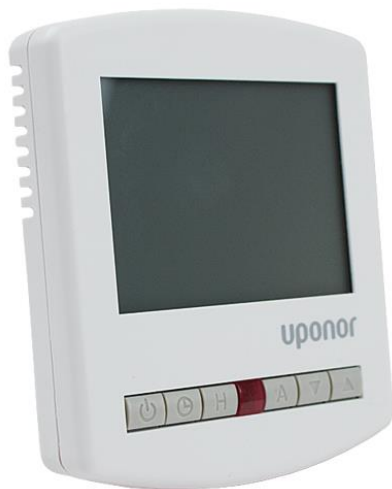
## Технические данные

Питание от сети	250 В ~, 50 Гц
Коммутационная способность	2(1) А
Температурный диапазон	+5 °С – +30 °С
Шаг регулировки	~ 0.5 °С
Изменение температуры	≤ 4 °С/ч
Класс защиты	IP30, class II
Отн. влажность окружающей среды (RH)	≤ 95 %, без конденсата
Размеры (Ш × В × Г)	78.0 × 78.5 × 13.9 мм





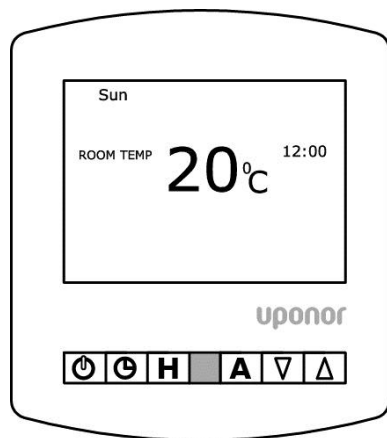
# Термостат Т-26



- Наименование: Uponor Base цифровой программируемый термостат Т-26 230V
- Артикул: 1058425

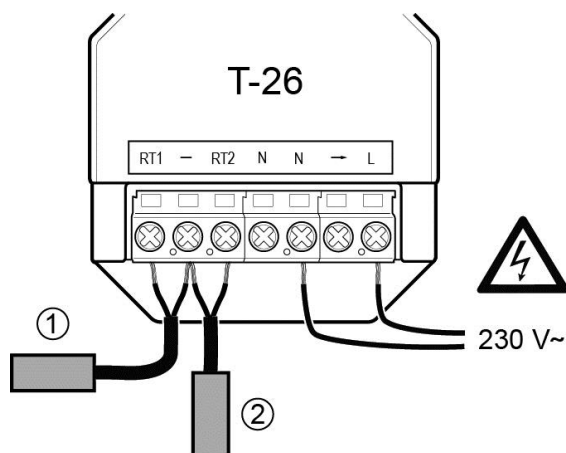
- Полностью программируемый 5/2 или 7-дневные режимы с 4 уровнями нагрева на каждый день
  - Различные режимы: по воздуху, по полу, по воздуху и полу
  - Режим «выходного дня»
  - Быстрый старт, рассчитывает время нагрева
  - Функция оповещения при открытии термостата
  - Отображение текущего статуса работы на дисплее
- RAL 9010
- Подключение датчика температуры пола/удаленный датчик (арт. 1047459, опция)

# Термостат Т-26



## Технические данные

Питание от сети	230 В ~, 50 Гц
Макс. ток	16 А
Температурный диапазон	+5 °С – +35 °С
Точность	+/- 1 °С
Класс защиты	IP20
Размеры (Ш × В × Г)	86.0 × 99.0 × 15 мм



# Термостат Т-26

Функция	Описание	Установка
01	Формат температуры	00 = °C 01 = °F
02	Интервал переключения	01-03 °C (01 °C по умолчанию)
03	Режим защиты от замерзания	00 = Включено (по умолчанию) 01 = Выключено
04	Температура замерзания	07-17 °C (12 °C по умолчанию)
05	Задержка срабатывания	00-15 Minutes (00 по умолчанию)
06	ID информация	---
07	Вверх/Вниз темп. ограничение	00-10 °C (00 °C по умолчанию)
08	Выбор датчика	00 = Встроенный датчик темп. воздуха (по умолчанию) 01 = Удаленный датчик темп. воздуха 02 = Только датчик температуры пола 03 = Датчик пола и встроенный датчик воздуха 04 = Датчик пола и Удаленный датчик темп. воздуха
09	Ограничение температуры пола	20-45 °C (28 °C по умолчанию)
10	Оптимальный старт	00-03 (00 часов по умолчанию)
11	Скорость изменения	Минуты
12	Выбор режима	00 = не программируется 01 = 5/2 02 = 7-дневный режим

Деревянные полы

Ванная комната

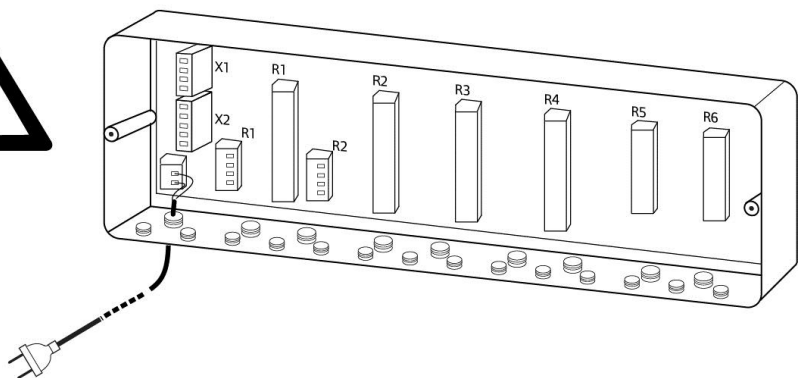
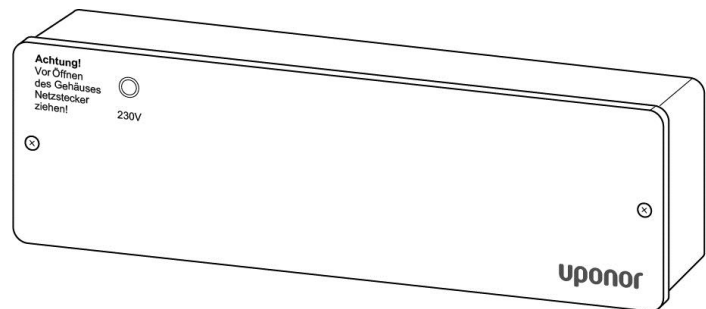
# Контроллер X-23



- Наименование: Uponor Base контроллер X-23  
6 каналов 230V
- Артикул: 1058426

- Контроллер для управления напольным отоплением
- Подключение макс. 6 термостатов 230 V и 14 исполнительных механизмов 230 V
- Защита от перегрузки
- Индикация подключения
- Опция: Реле насоса (арт. 1058427)

# Контроллер X-23



## Технические данные

Питание от сети	230 В ~, 50 Гц
Мощность, X-23	10 ВА
Мощность, Реле насоса	3 ВА
Предохранитель	4 А, медленно перегорающий
Размеры (Ш × В × Г)	310 × 90 × 65 мм
Вес, X-23	~ 700 г
Вес, Реле насоса	~ 130 г
Температура окр. среды	0 °С to +50 °С без конденсата
Температура хранения	-20 °С до +60 °С
Класс защиты	IP40, class II
Нагрузка, X-23	14 × 3 Вт исп. механизмы
Нагрузка, Реле насоса	≤ 2 А, 24 – 230 В ~

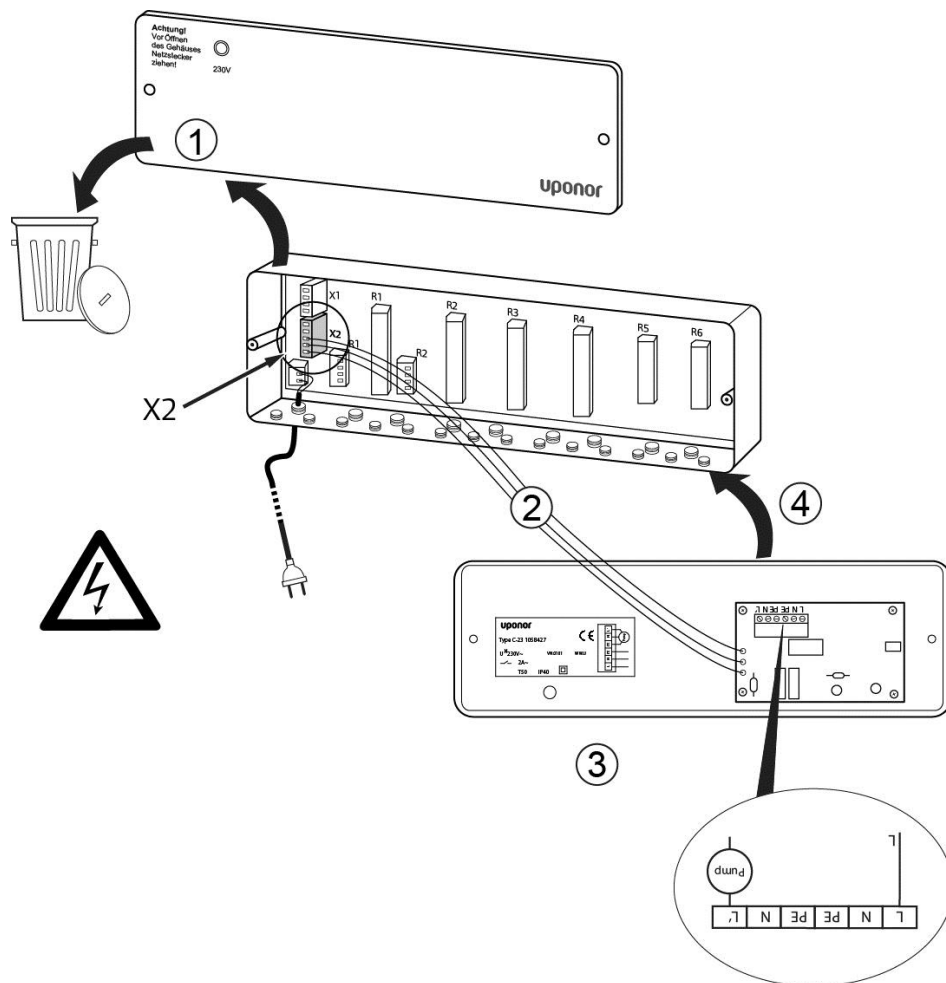
# Реле насоса к контроллеру X-23



- Наименование: Uponor Base реле насоса к контроллеру X-23 230V
- Артикул: 1058427.

- Для безопасной и энергоэффективной эксплуатации циркуляционного насоса
- Насос включается автоматически в случае открытия хотя бы одного исполнительного механизма, после закрытия клапанов насос продолжает работать в течение 2 минут.
- Упражнение для насоса (ежедневно 5 минут) в летний период
- Устанавливается вместо сущ. крышки контроллера X-23
- Защита от перегрузки

# Реле насоса к контроллеру X-23



## Технические данные

Питание от сети	230 В ~, 50 Гц
Мощность, X-23	10 ВА
Мощность, Реле насоса	3 ВА
Предохранитель	4 А, медленно перегорающий
Размеры (Ш × В × Г)	310 × 90 × * мм
Вес, X-23	~ 700 г
Вес, Реле насоса	~ 130 г
Температура окр. среды	0 °C to +50 °C без конденсата
Температура хранения	-20 °C до +60 °C
Класс защиты	IP40, class II
Нагрузка, X-23	14 × 3 Вт исп. механизмы
Нагрузка, Реле насоса	≤ 2 А, 24 – 230 В ~

На пластиковый коллектор



Uponor Vario PLUS  
исполнительный механизм  
Pro 230V NC MT 30x1,5  
(арт. **1005605**)

На стальной коллектор

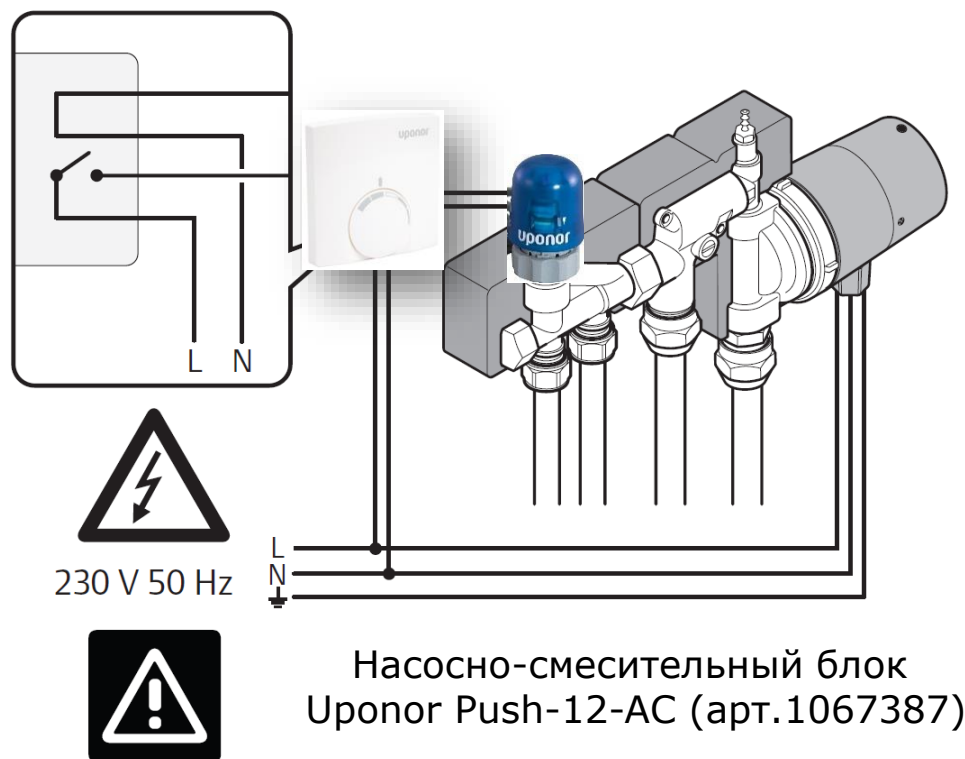


Uponor Vario S  
исполнительный механизм  
ST 230V NC FT 30x1,5  
(арт. **1013006**)

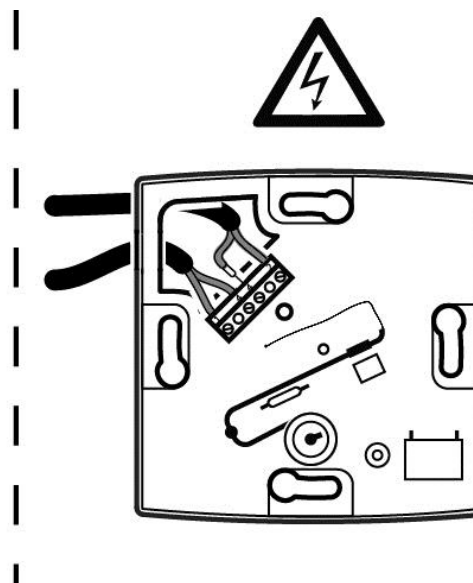
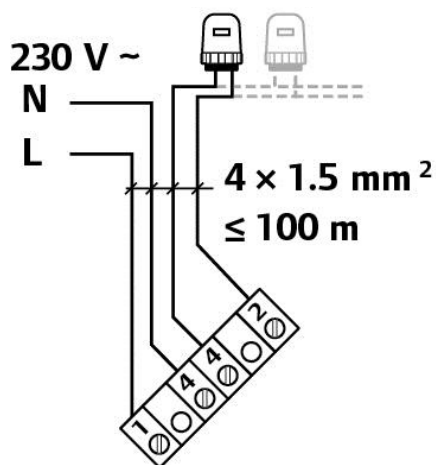


# Возможность применения прямое подключение без контроллера

Термостат Uponor T-23 (арт.1058422)



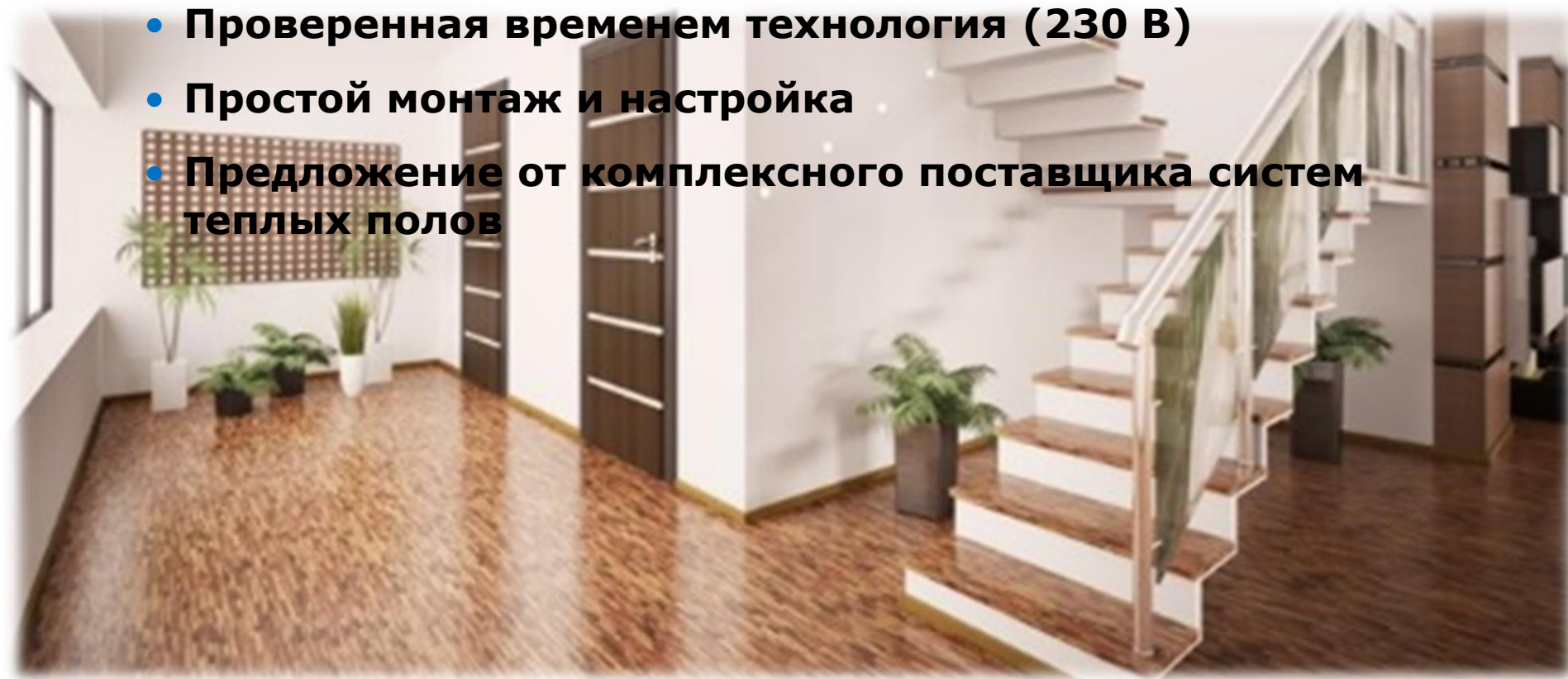
# Возможность применения прямое подключение без контроллера



T-23/24: Max 10  
T-25: Max 5  
T-26: Max ~ 50

# Преимущества для монтажника

- **Хорошо подобранный ассортимент**
- **Выгодная цена**
- **Проверенная временем технология (230 В)**
- **Простой монтаж и настройка**
- **Предложение от комплексного поставщика систем теплых полов**





Boiler-Gas.ru

[Перейти на сайт](#)

# UPONOR

simply more