

## КЛАПАН ПРЕДОХРАНИТЕЛЬНЫЙ

### Назначение и область применения

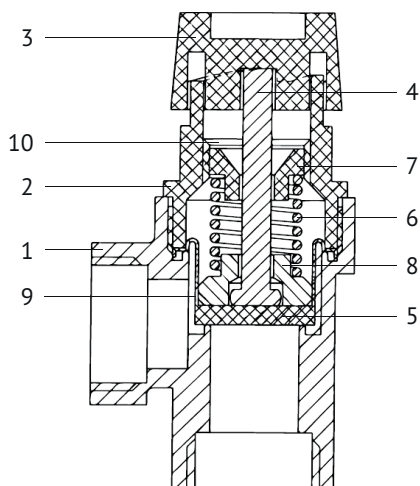
Клапаны предохранительные Uni-Fitt используются для защиты бытовых систем отопления от превышения давления. В качестве теплоносителя может использоваться вода или незамерзающие жидкости, предназначенные для использования в системах отопления.



### Технические характеристики

Характеристика	Значение
Номинальное давление, бар	10
Давление настройки, бар	1,5 / 2,5 / 3 / 6
Давление срабатывания, бар	Рнастр. +20%
Давление закрытия, бар	Рнастр. -20%
Диапазон рабочих температур, °С	5÷120

### Конструкция изделия, материалы

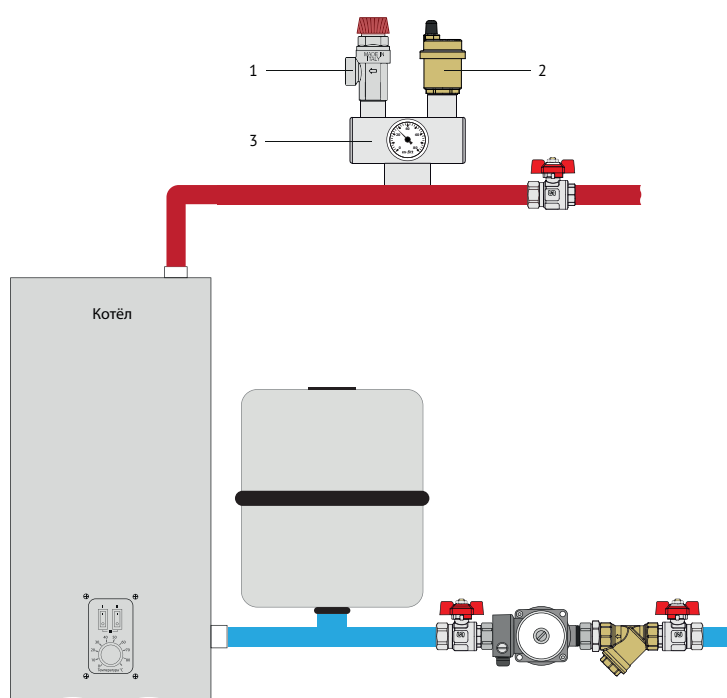


№	Наименование детали	Материал
1	Корпус	Латунь
2	Крышка корпуса	Полиацеталь
3	Ручка	NAIPLN H50 (мономер полипропилена)
4	Шток	NAIPLN H50 (мономер полипропилена)
5	Заслонка	NAIPLN H50 (мономер полипропилена)
6	Рабочая пружина	Нержавеющая сталь
7	Опора пружины	Нейлон
8	Опорная шайба	Латунь
9	Прокладка шайбы	Fiber
10	Защитный кожух	EPDM

### Принцип работы

Запирающий элемент перекрывает проход сбросного отверстия клапана. По мере роста давления пружина сжимается, и запорный элемент приоткрывает проход сбросного отверстия. В открытый просвет устремляются излишки жидкости. По мере выхода напор снижается, пружина отжимает запорный элемент и перекрывает проход сбросного отверстия.

## Варианты установки, монтаж, настройка



- 1 – предохранительный клапан
- 2 – воздухоотводчик
- 3 – манометр

Клапан предохранительный устанавливается в непосредственной близости от котла на подающем трубопроводе. Между трубопроводом и клапаном предохранительным не должно быть никакой запорной арматуры. В случае подключения сбросного отверстия предохранительного клапана к системе канализации необходимо производить подключение с разрывом струи. Диаметр трубы, присоединяемой к сбросному отверстию, должен быть больше диаметра сбросного отверстия не менее чем на 1 номинальный размер; необходимо соблюсти уклон трубы вниз от клапана.

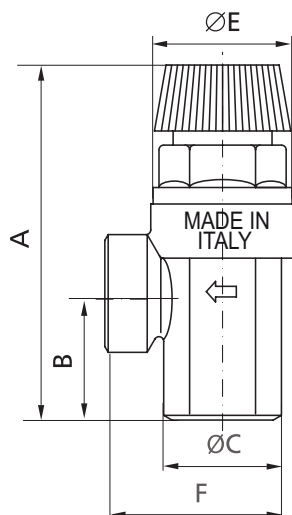
Установка и демонтаж изделия, а также любые операции по ремонту должны производиться при отсутствии давления в системе. Клапан предохранительный поставляется готовым к использованию и не требует настройки.

В процессе эксплуатации необходимо проводить периодическую проверку (не менее 1 раза в 6 месяцев) срабатывания предохранительного клапана. Для этого ручку клапана следует повернуть по часовой стрелке до щелчка.

## Номенклатура, габаритные размеры

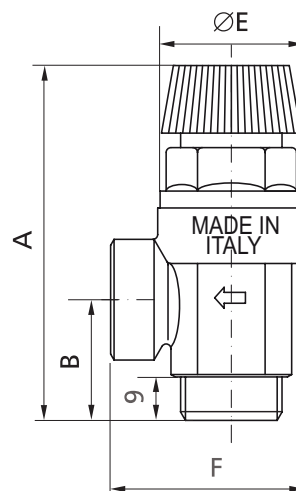
Артикул	Наименование	Давление настройки, бар
240G1522	Клапан предохранительный ВВ	1,5
240G2522	Клапан предохранительный ВВ	2,5
240G3022	Клапан предохранительный ВВ	3
240G6022	Клапан предохранительный ВВ	6
242G1522	Клапан предохранительный НВ	1,5
242G2522	Клапан предохранительный НВ	2,5
242G3022	Клапан предохранительный НВ	3
242G6022	Клапан предохранительный НВ	6

Клапан предохранительный ВВ



Диаметр	A, мм	B, мм	C, мм	E, мм	F, мм
1/2"	74,5	26	25,5	31,5	41,5

Клапан предохранительный НВ



Диаметр	A, мм	B, мм	E, мм	F, мм
1/2"	74,5	26	31,5	41,5