



# TIEMME

## Угловые двухтрубные распределители Angle two-pipe distributors

### Art. 3392 и 3393

Двухтрубные распределители PN10 для стальных панельных радиаторов с шаровым клапаном, оснащённые термостатическим клапаном, для использования с трубами, выходящими из пола.

Арт. 3392 для подключения стальных панельных радиаторов 1/2" внутр.

Арт. 3393 для подключения стальных панельных радиаторов 3/4"x18 наруж. Евроконус.

*Two-pipe distributors PN10 with ball valve device for steel panel radiators complete of thermostatic valve, to be used with pipes coming from the wall.*

*Art. 3392 for steel panel connections 1/2" female.*

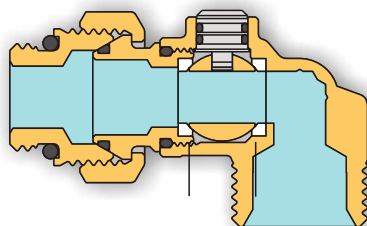
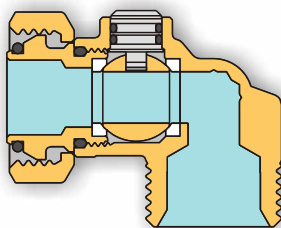
*Art. 3393 for steel panel connections 3/4"x18 Euroconome.*



Полный ассортимент приведен в каталоге / For complete ranges see catalogue



Сертифицировано / Certifications



### Технические характеристики

Максимальная температура:	120°C
Минимальная температура:	0°C
Максимальное рабочее давление:	10 бар (1 МПа)
Резьбы:	Внутренняя ISO228 наружная ISO228

### Technical Features

Maximum temperature:	120°C
Minimum temperature:	0°C
Maximum operating pressure:	10 bar (1 MPa)
Threads:	female ISO 228 male ISO 228

### Описание

Корпус	Латунь CW617N-EN12165
Шарики	Латунь CW617N-EN12164
Штоки	Латунь CW617N-EN12164
Уплотнительные кольца	Этиленпропиленовый каучук EPDM
Боковые прокладки	ПТФЭ (Тефлон)
Фитинги	Латунь CW617N-EN12164
Гайки	Латунь CW617N-EN12165

### Description

Body	Brass CW617N - EN12165
Balls	Brass CW617N - EN12164
Stems	Brass CW617N - EN12164
O-Rings	Ethylene Propylene Rubber EPDM
Side washers	P.T.F.E.
Fittings	Brass CW617N - EN12164
Nuts	Brass CW617N - EN12165

### Материал

Латунь CW617N-EN12165
Латунь CW617N-EN12164
Латунь CW617N-EN12164
Этиленпропиленовый каучук EPDM
ПТФЭ (Тефлон)
Латунь CW617N-EN12164
Латунь CW617N-EN12165

### Material

Brass CW617N - EN12165
Brass CW617N - EN12164
Brass CW617N - EN12164
Ethylene Propylene Rubber EPDM
P.T.F.E.
Brass CW617N - EN12164
Brass CW617N - EN12165

### Обработка

Никелированный
Хромированные
Никелированные
-
-
-
-

### Treatment

Nickel plated
Chrome plated
Nickel plated
-
-
-
-

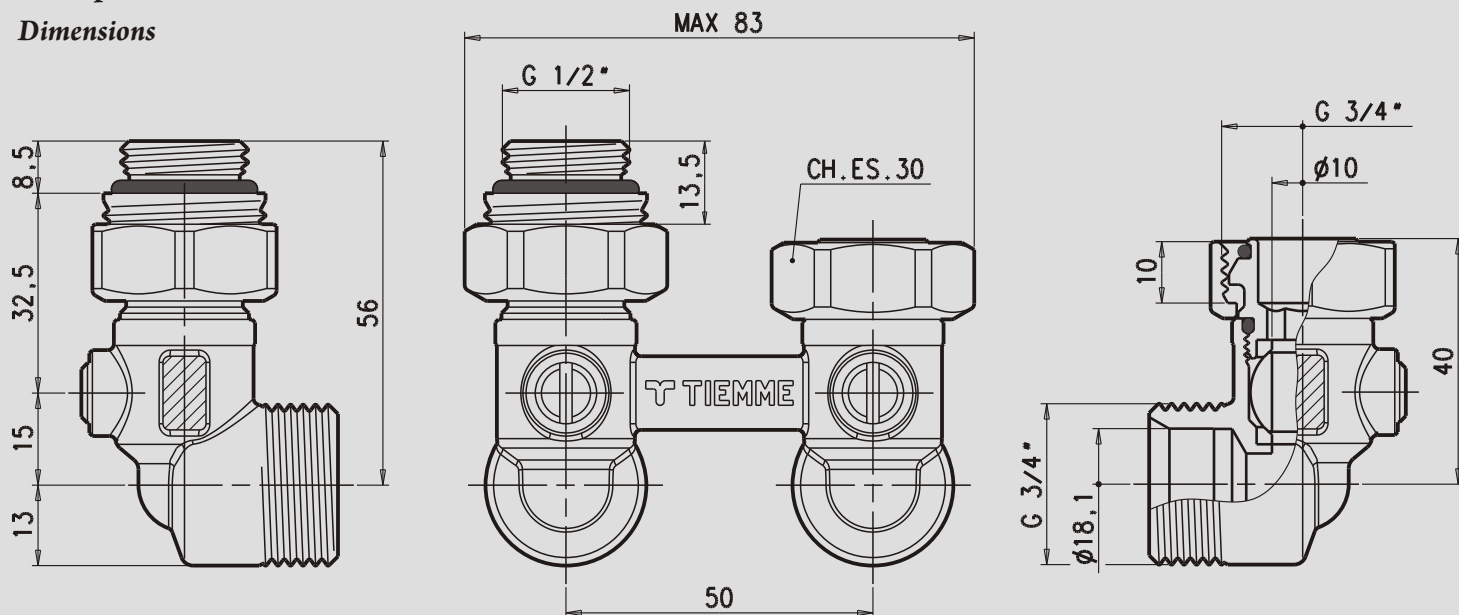


# TIEMME

## Угловые двухтрубные распределители Angle two-pipe distributors

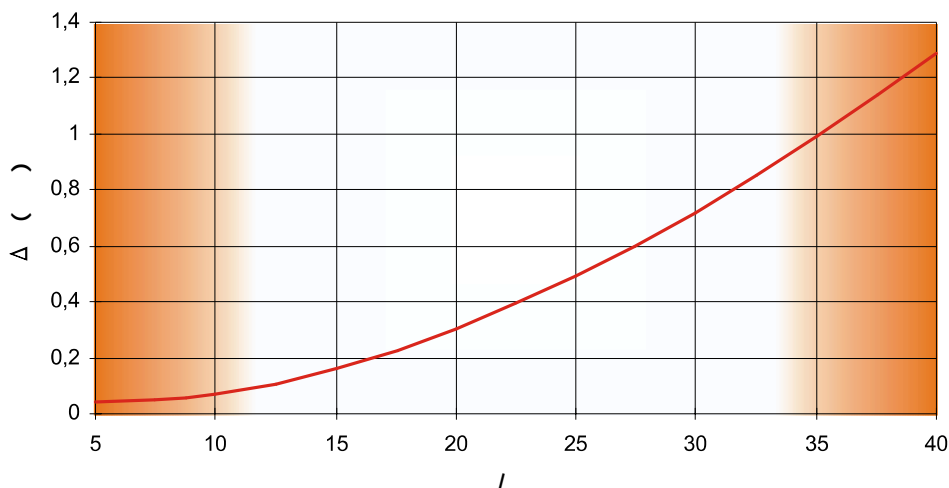
### Art. 3392 и 3393

### Размеры Dimensions



### Гидродинамические характеристики Fluid dynamical characteristics

$l$	$\Delta$ ( )
5	0,04
10	0,07
15	0,16
20	0,3
25	0,49
30	0,72
35	0,99
40	1,29



TIEMME Raccordi S.p.A. сохраняет за собой право вносить изменения в приведенные данные в любое время и без предварительного уведомления.  
 TIEMME Raccordi S.p.A. reserves the right to modify contents in any time without prior advise.  
 Запрещается любое копирование без разрешения TIEMME.  
 Is forbidden any reproduction unless under TIEMME authorization

