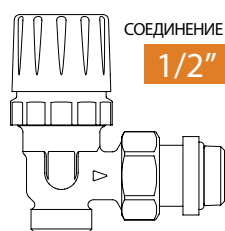




ТЕРМОСТАТИЧЕСКИЕ ВЕНТИЛИ ДЛЯ РАДИАТОРОВ

Термостатические вентили Комиза используются для перекрытия и регулировки потока в радиаторах, фанкойлах, излучающих панелях и т.д. в системах отопления и кондиционирования.

Вентили представлены для угловой и прямой конфигурации с наружной и внутренней резьбой на 3/8" - 1/2" - 3/4" (ISO 228) и должны быть установлены на подающую трубу радиатора. Присоединение производится посредством патрубка с цилиндрической резьбой (ISO 228) с уплотнительным кольцом O-Ринг.



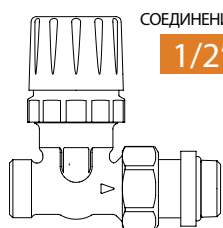
СОЕДИНЕНИЕ
1/2"

УГЛОВОЙ ВЕНТИЛЬ ДЛЯ РАДИАТОРА ТЕРМОСТАТИЧЕСКИЙ ИЛИ ЭЛЕКТРОУПРАВЛЯЕМЫЙ

- СОЕДИНЕНИЕ НА 1/2" (ISO 228)
- ВНУТРЕННИЙ ДИАМЕТР 16 мм

Для **медных и металлопластиковых труб**

АРТИКУЛ	Dn	Kvs
88.21.252	3/8"	2,6
88.21.253	1/2"	2,6



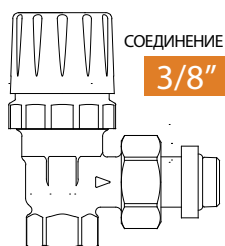
СОЕДИНЕНИЕ
1/2"

ПРЯМОЙ ВЕНТИЛЬ ДЛЯ РАДИАТОРА ТЕРМОСТАТИЧЕСКИЙ ИЛИ ЭЛЕКТРОУПРАВЛЯЕМЫЙ

- СОЕДИНЕНИЕ НА 1/2" (ISO 228)
- ВНУТРЕННИЙ ДИАМЕТР 16 мм

Для **медных и металлопластиковых труб**

АРТИКУЛ	Dn	Kvs
88.21.262	3/8"	1,8
88.21.263	1/2"	1,8



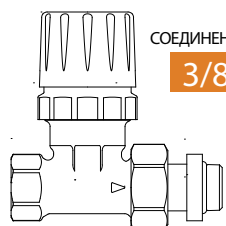
СОЕДИНЕНИЕ
3/8"

УГЛОВОЙ ВЕНТИЛЬ ДЛЯ РАДИАТОРА ТЕРМОСТАТИЧЕСКИЙ ИЛИ ЭЛЕКТРОУПРАВЛЯЕМЫЙ

- СОЕДИНЕНИЕ НА 3/8" С ВНУТРЕННЕЙ РЕЗЬБОЙ (ISO 228)
- ВНУТРЕННИЙ ДИАМЕТР 16 мм

Для **стальных труб**

АРТИКУЛ	Dn	Kvs
88.21.298	3/8"	1,8



СОЕДИНЕНИЕ
3/8"

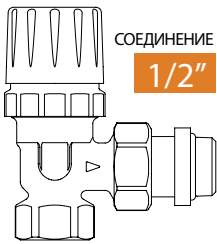
ПРЯМОЙ ВЕНТИЛЬ ДЛЯ РАДИАТОРА ТЕРМОСТАТИЧЕСКИЙ ИЛИ ЭЛЕКТРОУПРАВЛЯЕМЫЙ

- СОЕДИНЕНИЕ НА 3/8" С ВНУТРЕННЕЙ РЕЗЬБОЙ (ISO 228)
- ВНУТРЕННИЙ ДИАМЕТР 16 мм

Для **стальных труб**

АРТИКУЛ	Dn	Kvs
88.21.308	3/8"	1,1

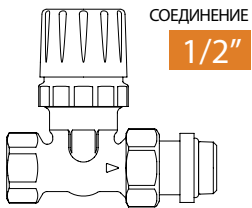
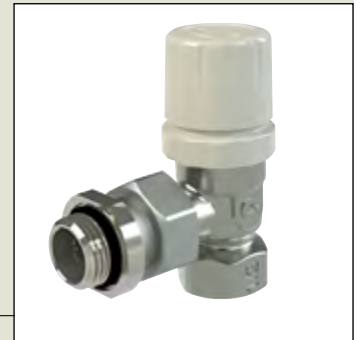




СОЕДИНЕНИЕ
1/2"

**УГЛОВОЙ ВЕНТИЛЬ ДЛЯ РАДИАТОРА
ТЕРМОСТАТИЧЕСКИЙ ИЛИ ЭЛЕКТРОУПРАВЛЯЕМЫЙ**
• СОЕДИНЕНИЕ НА 1/2" С ВНУТРЕННЕЙ РЕЗЬБОЙ (ISO 228)
Для стальных труб

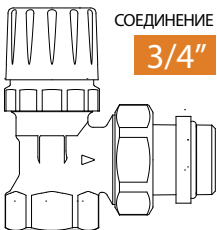
АРТИКУЛ	Dn	Kvs
88.21.302	3/8"	2,6
88.21.303	1/2"	2,6



СОЕДИНЕНИЕ
1/2"

**ПРЯМОЙ ВЕНТИЛЬ ДЛЯ РАДИАТОРА
ТЕРМОСТАТИЧЕСКИЙ ИЛИ ЭЛЕКТРОУПРАВЛЯЕМЫЙ**
• СОЕДИНЕНИЕ НА 1/2" С ВНУТРЕННЕЙ РЕЗЬБОЙ (ISO 228)
Для стальных труб

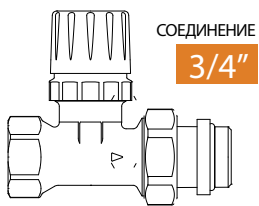
АРТИКУЛ	Dn	Kvs
88.21.312	3/8"	1,8
88.21.313	1/2"	1,8



СОЕДИНЕНИЕ
3/4"

**УГЛОВОЙ ВЕНТИЛЬ ДЛЯ РАДИАТОРА
ТЕРМОСТАТИЧЕСКИЙ ИЛИ ЭЛЕКТРОУПРАВЛЯЕМЫЙ**
• СОЕДИНЕНИЕ НА 3/4" С ВНУТРЕННЕЙ РЕЗЬБОЙ (ISO 228)
Для стальных труб

АРТИКУЛ	Dn	Kvs
88.21.299	3/4"	3,3



СОЕДИНЕНИЕ
3/4"

**ПРЯМОЙ ВЕНТИЛЬ ДЛЯ РАДИАТОРА
ТЕРМОСТАТИЧЕСКИЙ ИЛИ ЭЛЕКТРОУПРАВЛЯЕМЫЙ**
• СОЕДИНЕНИЕ НА 3/4" С ВНУТРЕННЕЙ РЕЗЬБОЙ (ISO 228)
Для стальных труб

АРТИКУЛ	Dn	Kvs
88.21.309	3/4"	2,6





1/2"

Артикул

88.21.252

88.21.253

ТИП ИЗДЕЛИЯ

Вентиль термостатический НР x НР угловой

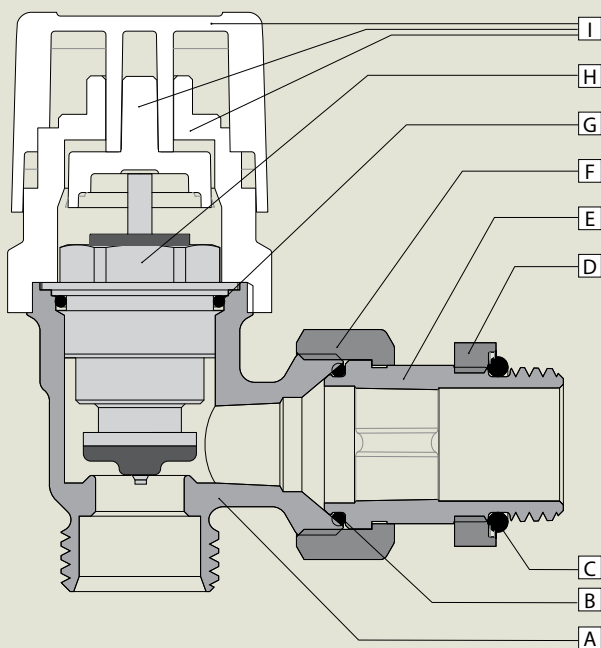
ПРИМЕНЕНИЕ

Блокировка и регулировка потока в отопительных приборах (радиаторы, фанкойлы, излучающие панели) в системах отопления и кондиционирования.

ПАРАМЕТРЫ

Макс. рабочее давление	10 бар
Макс. рабочая температура	95° C
Макс. пиковая температура	110° C

МАТЕРИАЛЫ



- A** Корпус: Вентиль радиатора из латуни EN12165 CW617N никелированный
- B** Кольцо O-ринг: OP 2062, выполненное из каучука EPDM PEROX 70SH
- C** Кольцо O-ринг: OP 123, выполненное из каучука EPDM PEROX
- D** Гайка: на 1/2" Италия для хвостовика из латуни EN12165 CW617N никелированная
- E** Хвостовик: соединение на 1/2" Италия из латуни EN12165 CW617N никелированное
- F** Гайка: 24x19 выполненная из латуни EN12165 CW617N никелированная
- G** Кольцо O-ринг: OP 113, выполненное из каучука EPDM
- H** Руль ручной регулировки: с помощью прикрепленной ручки
- I** Ручка: из АБС-пластика белого цвета со стрелками-указателями

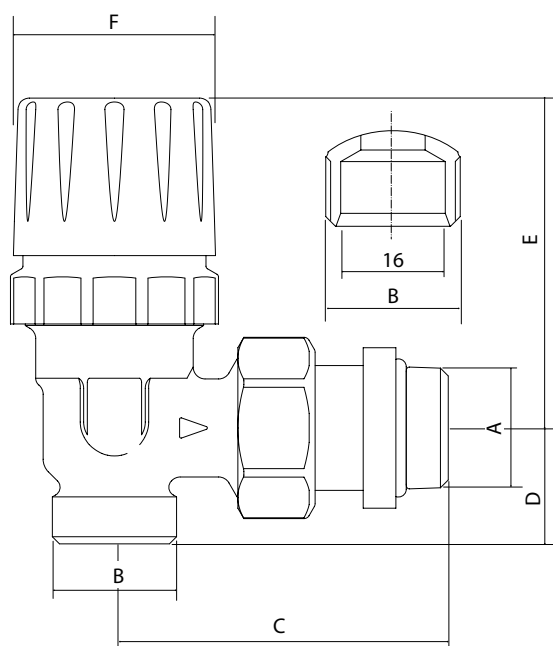
ГАРАНТИЯ

10 лет

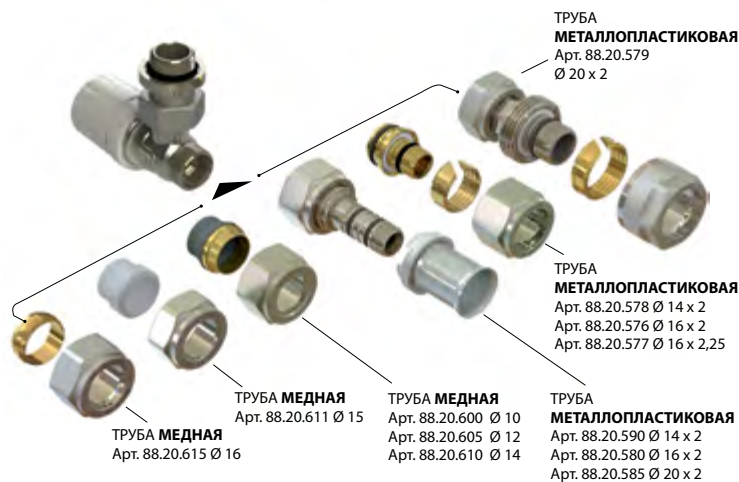
Гарантия аннулируется, в случае если:

- установка не проводилась в соответствии с инструкциями по монтажу, приведенными в руководстве Комиза С.п.А.;
- система используется для переноса жидкостей, отличных от указанных в руководстве Комиза С.п.А.;
- в систему помещаются жидкости с параметрами температуры и давления, отличными от указанных в руководстве Комиза С.п.А.

РАЗМЕРЫ И ГАБАРИТЫ



Артикул	A	B	C	D	E	F
88.21.252	3/8"	1/2"	53	20	59	35
88.21.253	1/2"	1/2"	56	20	59	35





1/2"

АТИКУЛ

88.21.262

88.21.263

ТИП ИЗДЕЛИЯ

Вентиль термостатический НР x НР прямой

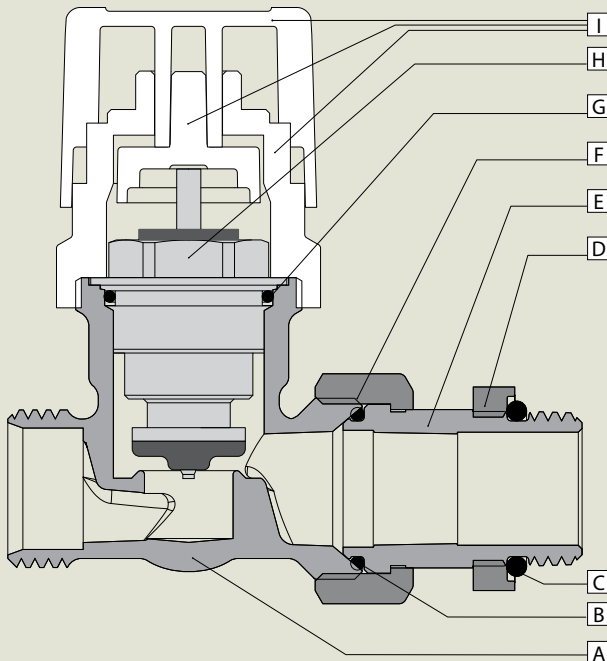
ПРИМЕНЕНИЕ

Блокировка и регулировка потока в отопительных приборах (радиаторы, фанкойлы, излучающие панели) в системах отопления и кондиционирования.

ПАРАМЕТРЫ

Макс. рабочее давление	10 бар
Макс. рабочая температура	95° C
Макс. пиковая температура	110° C

МАТЕРИАЛЫ



- A** Корпус: Вентиль радиатора из латуни EN12165 CW617N никелированный
- B** Кольцо O-ринг: OP 2062, выполненное из каучука EPDM PEROX 70SH
- C** Кольцо O-ринг: OP 123, выполненное из каучука EPDM PEROX
- D** Гайка: на 1/2" Италия для хвостовика из латуни EN12165 CW617N никелированная
- E** Хвостовик: соединение на 1/2" Италия из латуни EN12165 CW617N никелированное
- F** Гайка: 24x19 выполненная из латуни EN12165 CW617N никелированная
- G** Кольцо O-ринг: OP 113, выполненное из каучука EPDM
- H** Руль ручной регулировки: с помощью прикрепленной ручки
- I** Ручка: из АБС-пластика белого цвета со стрелками-указателями

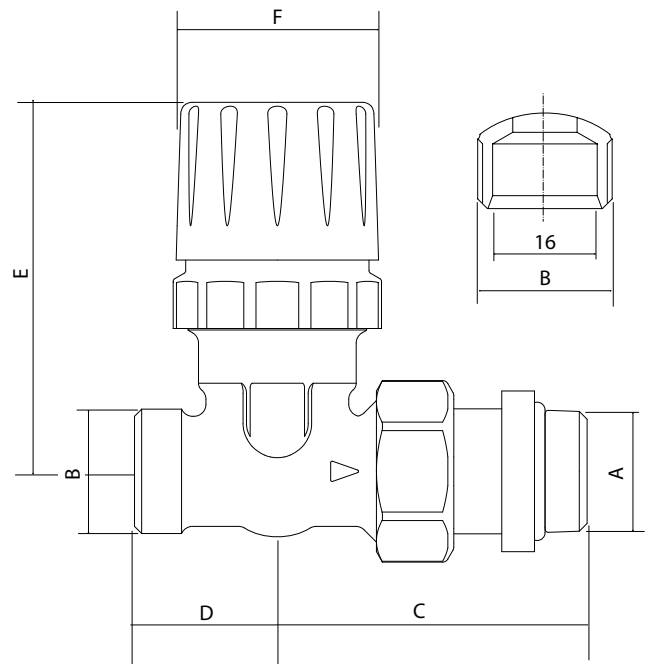
ГАРАНТИЯ

10 лет

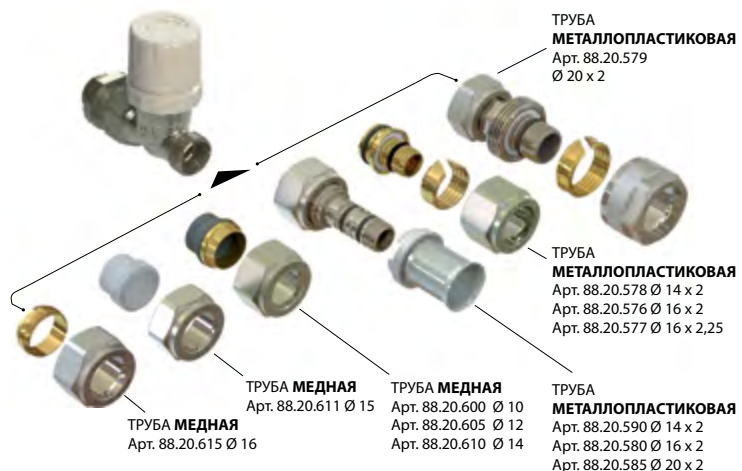
Гарантия аннулируется, в случае если:

- установка не проводилась в соответствии с инструкциями по монтажу, приведенными в руководстве Комиза С.п.А.;
- система используется для переноса жидкостей, отличных от указанных в руководстве Комиза С.п.А.;
- в систему помещаются жидкости с параметрами температуры и давления, отличными от указанных в руководстве Комиза С.п.А.

РАЗМЕРЫ И ГАБАРИТЫ



АТИКУЛ	A	B	C	D	E	F
88.21.262	3/8"	1/2"	49	24	65	35
88.21.263	1/2"	1/2"	52	24	65	35



ТРУБА МЕТАЛЛОПЛАСТИКОВАЯ
Арт. 88.20.579
Ø 20 x 2

ТРУБА МЕТАЛЛОПЛАСТИКОВАЯ
Арт. 88.20.578 Ø 14 x 2
Арт. 88.20.576 Ø 16 x 2
Арт. 88.20.577 Ø 16 x 2,25

ТРУБА МЕДНАЯ
Арт. 88.20.611 Ø 15

ТРУБА МЕДНАЯ
Арт. 88.20.600 Ø 10
Арт. 88.20.605 Ø 12
Арт. 88.20.610 Ø 14

ТРУБА МЕТАЛЛОПЛАСТИКОВАЯ
Арт. 88.20.590 Ø 14 x 2
Арт. 88.20.580 Ø 16 x 2
Арт. 88.20.585 Ø 20 x 2



3/8"

Артикул

88.21.298

ТИП ИЗДЕЛИЯ

Вентиль термостатический НР x ВР угловой

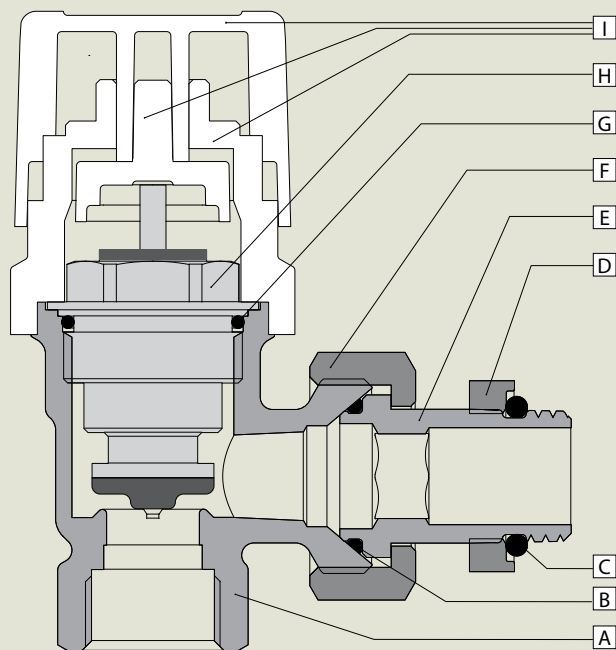
ПРИМЕНЕНИЕ

Блокировка и регулировка потока в отопительных приборах (радиаторы, фанкойлы, излучающие панели) в системах отопления и кондиционирования.

ПАРАМЕТРЫ

Макс. рабочее давление	10 бар
Макс. рабочая температура	95° C
Макс. пиковая температура	110° C

МАТЕРИАЛЫ



- A** Корпус: Вентиль радиатора из латуни EN12165 CW617N никелированный
- B** Кольцо O-ринг: OP 14,3x24, выполненное из каучука EPDM PEROX 70SH
- C** Кольцо O-ринг: OP 117, выполненное из каучука EPDM PEROX
- D** Гайка: на 3/8" Италия для хвостовика из латуни EN12165 CW617N никелированная
- E** Хвостовик: соединение на 3/8" Италия из латуни EN12165 CW617N никелированное
- F** Гайка: 24x19 выполненная из латуни EN12165 CW617N никелированная
- G** Кольцо O-ринг: OP 113, выполненное из каучука EPDM
- H** Руль ручной регулировки: посредством прикрепленной ручки
- I** Ручка: из АБС-пластика белого цвета со стрелками-указателями

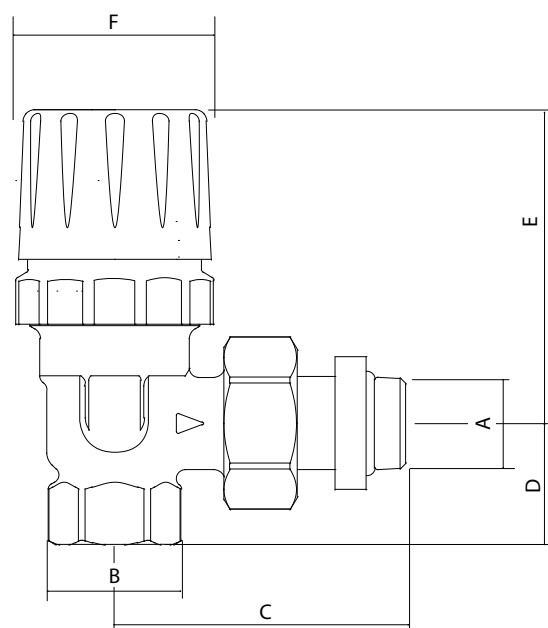
ГАРАНТИЯ

10 лет

Гарантия аннулируется, в случае если:

- установка не проводилась в соответствии с инструкциями по монтажу, приведенными в руководстве Комиза С.п.А.;
- система используется для переноса жидкостей, отличных от указанных в руководстве Комиза С.п.А.;
- в систему помещаются жидкости с параметрами температуры и давления, отличными от указанных в руководстве Комиза С.п.А.

РАЗМЕРЫ И ГАБАРИТЫ



Артикул	A	B	C	D	E	F
88.21.298	3/8"	3/8"	51,5	21,5	55,5	35



3/8"

Артикул

88.21.308

ТИП ИЗДЕЛИЯ

Вентиль термостатический НР x ВР прямой

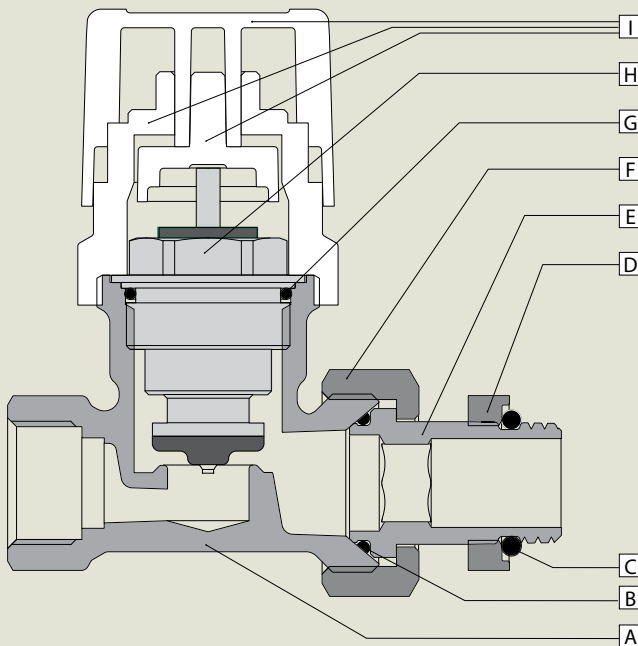
ПРИМЕНЕНИЕ

Блокировка и регулировка потока в отопительных приборах (радиаторы, фанкойлы, излучающие панели) в системах отопления и кондиционирования.

ПАРАМЕТРЫ

Макс. рабочее давление	10 бар
Макс. рабочая температура	95° C
Макс. пиковая температура	110° C

МАТЕРИАЛЫ



- A **Корпус:** Вентиль радиатора из латуни EN12165 CW617N никелированный
- B **Кольцо O-ринг:** OP 14,3x2,4, выполненное из каучука EPDM PEROX 70SH
- C **Кольцо O-ринг:** OP 117, выполненное из каучука EPDM PEROX
- D **Гайка:** на 3/8" Италия для хвостовика из латуни EN12165 CW617N никелированная
- E **Хвостовик:** соединение на 3/8" Италия из латуни EN12165 CW617N никелированное
- F **Гайка:** 24x19 выполненная из латуни EN12165 CW617N никелированная
- G **Кольцо O-ринг:** OP 113, выполненное из каучука EPDM
- H **Руль ручной регулировки:** посредством прикрепленной ручки
- I **Ручка:** из АБС-пластика белого цвета со стрелками-указателями

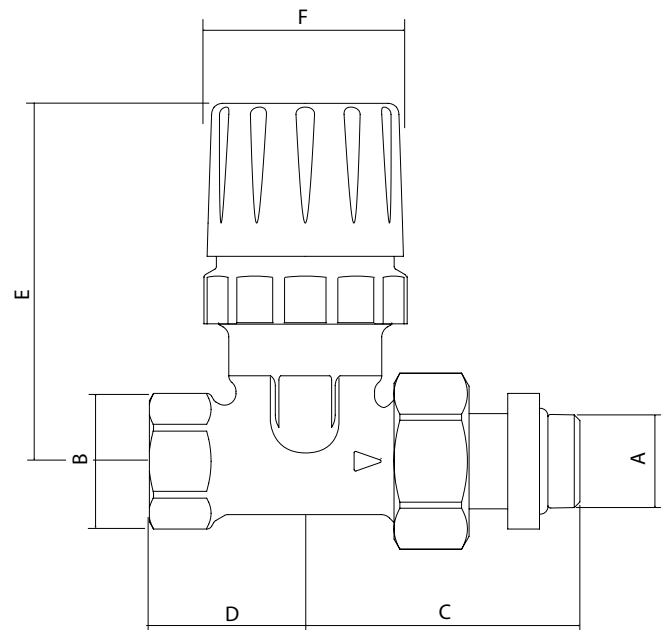
ГАРАНТИЯ

10 лет

Гарантия аннулируется, в случае если:

- установка не проводилась в соответствии с инструкциями по монтажу, приведенными в руководстве Комиза С.п.А.;
- система используется для переноса жидкостей, отличных от указанных в руководстве Комиза С.п.А.;
- в систему помещаются жидкости с параметрами температуры и давления, отличными от указанных в руководстве Комиза С.п.А.

РАЗМЕРЫ И ГАБАРИТЫ



Артикул	A	B	C	D	E	F
88.21.308	3/8"	3/8"	47,5	27	62	35



1/2"

Артикул

88.21.302

88.21.303

ТИП ИЗДЕЛИЯ

Вентиль термостатический НР x ВР угловой

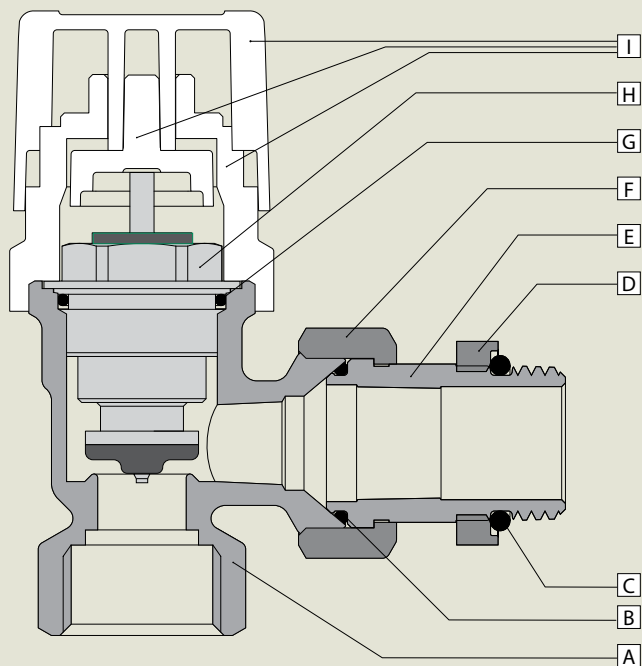
ПРИМЕНЕНИЕ

Блокировка и регулировка потока в отопительных приборах (радиаторы, фанкойлы, излучающие панели) в системах отопления и кондиционирования.

ПАРАМЕТРЫ

Макс. рабочее давление	10 бар
Макс. рабочая температура	95° C
Макс. пиковая температура	110° C

МАТЕРИАЛЫ



- A** Корпус: Вентиль радиатора из латуни EN12165 CW617N никелированный
- B** Кольцо O-ринг: OP 2062, выполненное из каучука EPDM PEROX 70SH
- C** Кольцо O-ринг: OP 123, выполненное из каучука EPDM PEROX
- D** Гайка: на 1/2" Италия для хвостовика из латуни EN12165 CW617N никелированная
- E** Хвостовик: соединение на 1/2" Италия из латуни EN12165 CW617N никелированное
- F** Гайка: 24x19 выполненная из латуни EN12165 CW617N никелированная
- G** Кольцо O-ринг: OP 113, выполненное из каучука EPDM
- H** Руль ручной регулировки: посредством прикрепленной ручки
- I** Ручка: из АБС-пластика белого цвета со стрелками-указателями

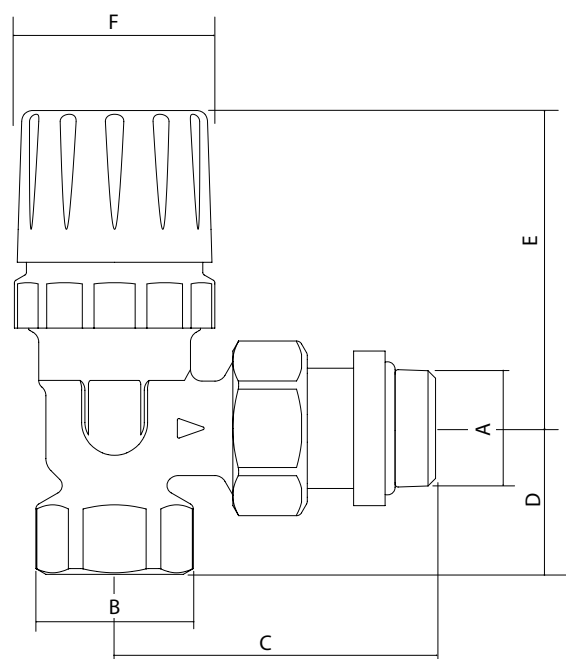
ГАРАНТИЯ

10 лет

Гарантия аннулируется, в случае если:

- установка не проводилась в соответствии с инструкциями по монтажу, приведенными в руководстве Комиза С.п.А.;
- система используется для переноса жидкостей, отличных от указанных в руководстве Комиза С.п.А.;
- в систему помещаются жидкости с параметрами температуры и давления, отличными от указанных в руководстве Комиза С.п.А.

РАЗМЕРЫ И ГАБАРИТЫ



Артикул	A	B	C	D	E	F
88.21.302	3/8"	1/2"	53	26	59	35
88.21.303	1/2"	1/2"	56	26	59	35



1/2"

Артикул

88.21.312

88.21.313

ТИП ИЗДЕЛИЯ

Вентиль термостатический НР x ВР прямой

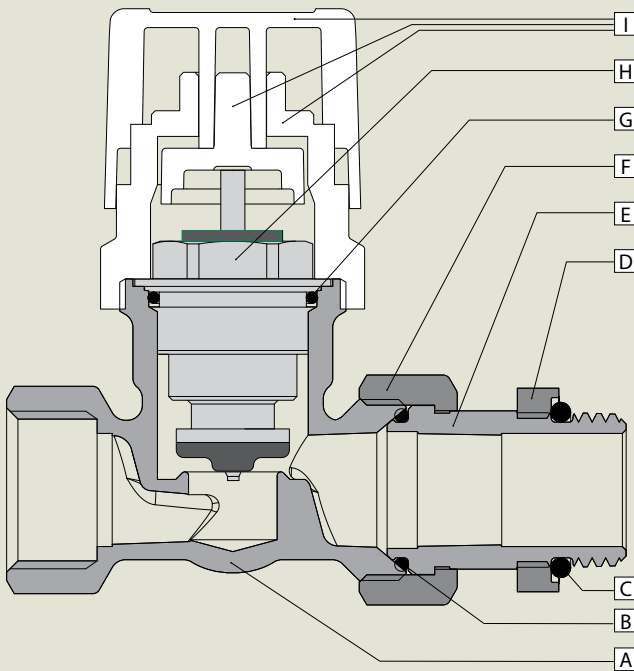
ПРИМЕНЕНИЕ

Блокировка и регулировка потока в отопительных приборах (радиаторы, фанкойлы, излучающие панели) в системах отопления и кондиционирования.

ПАРАМЕТРЫ

Макс. рабочее давление	10 бар
Макс. рабочая температура	95° C
Макс. пиковая температура	110° C

МАТЕРИАЛЫ



- A** Корпус: Вентиль радиатора из латуни EN12165 CW617N никелированный
- B** Кольцо O-ринг: OP 2062, выполненное из каучука EPDM PEROX 70SH
- C** Кольцо O-ринг: OP 123, выполненное из каучука EPDM PEROX
- D** Гайка: на 1/2" Италия для хвостовика из латуни EN12165 CW617N никелированная
- E** Хвостовик: соединение на 1/2" Италия из латуни EN12165 CW617N никелированное
- F** Гайка: 24x19 выполненная из латуни EN12165 CW617N никелированная
- G** Кольцо O-ринг: OP 113, выполненное из каучука EPDM
- H** Руль ручной регулировки: посредством прикрепленной ручки
- I** Ручка: из АБС-пластика белого цвета со стрелками-указателями

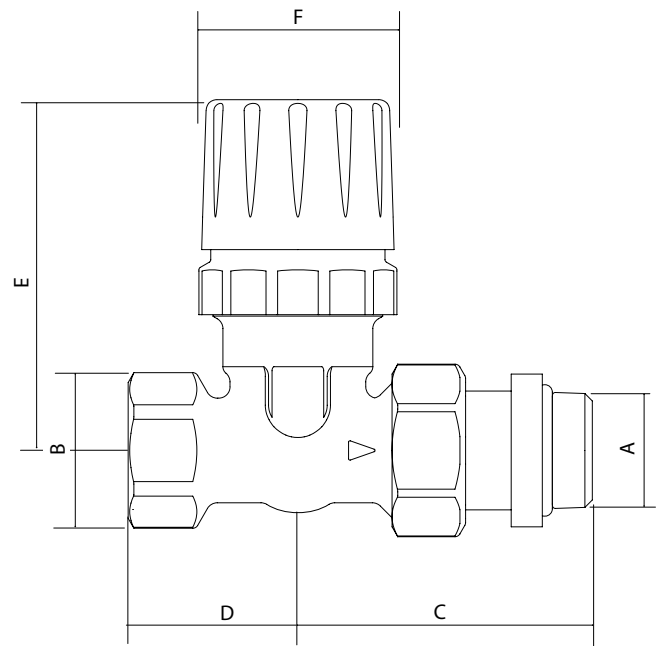
ГАРАНТИЯ

10 лет

Гарантия аннулируется, в случае если:

- установка не проводилась в соответствии с инструкциями по монтажу, приведенными в руководстве Комиза С.п.А.;
- система используется для переноса жидкостей, отличных от указанных в руководстве Комиза С.п.А.;
- в систему помещаются жидкости с параметрами температуры и давления, отличными от указанных в руководстве Комиза С.п.А.

РАЗМЕРЫ И ГАБАРИТЫ



Артикул	A	B	C	D	E	F
88.21.312	3/8"	1/2"	49	30	65	35
88.21.313	1/2"	1/2"	52	30	65	35



3/4"

Артикул

88.21.299

ТИП ИЗДЕЛИЯ

Вентиль термостатический НР x ВР угловой

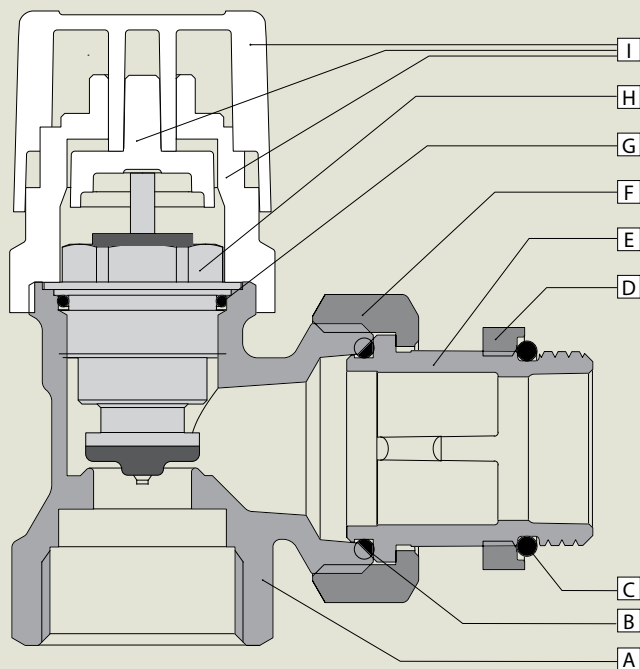
ПРИМЕНЕНИЕ

Блокировка и регулировка потока в отопительных приборах (радиаторы, фанкойлы, излучающие панели) в системах отопления и кондиционирования.

ПАРАМЕТРЫ

Макс. рабочее давление	10 бар
Макс. рабочая температура	95° C
Макс. пиковая температура	110° C

МАТЕРИАЛЫ



- A** Корпус: Вентиль радиатора из латуни EN12165 CW617N никелированный
- B** Кольцо O-ринг: OP 3093, выполненное из каучука EPDM PEROX 70SH
- C** Кольцо O-ринг: OP 2,62 x 21,89, выполненное из каучука EPDM PEROX
- D** Гайка: на 3/4" Италия для хвостовика из латуни EN12165 CW617N никелированная
- E** Хвостовик: соединение на 3/4" Италия из латуни EN12165 CW617N никелированное
- F** Гайка: 1" выполненная из латуни EN12165 CW617N никелированная
- G** Кольцо O-ринг: OP 113, выполненное из каучука EPDM
- H** Руль ручной регулировки: посредством прикрепленной ручки
- I** Ручка: из АБС-пластика белого цвета со стрелками-указателями

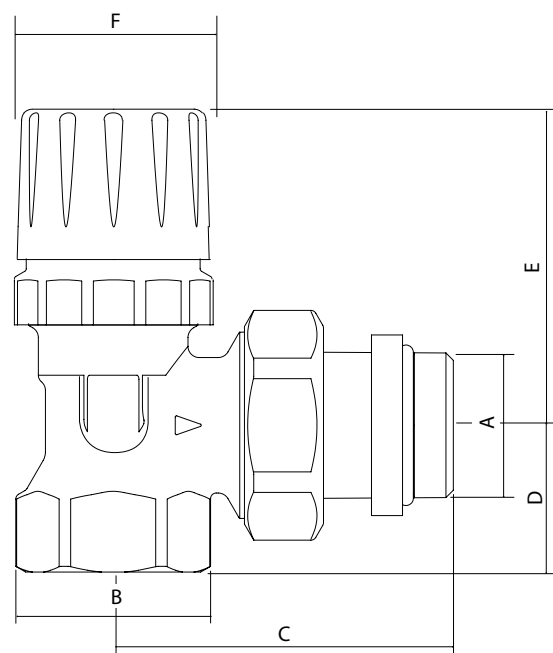
ГАРАНТИЯ

10 лет

Гарантия аннулируется, в случае если:

- установка не проводилась в соответствии с инструкциями по монтажу, приведенными в руководстве Комиза С.п.А.;
- система используется для переноса жидкостей, отличных от указанных в руководстве Комиза С.п.А.;
- в систему помещаются жидкости с параметрами температуры и давления, отличными от указанных в руководстве Комиза С.п.А.

РАЗМЕРЫ И ГАБАРИТЫ



Артикул	A	B	C	D	E	F
88.21.299	3/4"	3/4"	60	26	56	35



3/4"

Артикул

88.21.309

ТИП ИЗДЕЛИЯ

Вентиль термостатический НР x ВР прямой

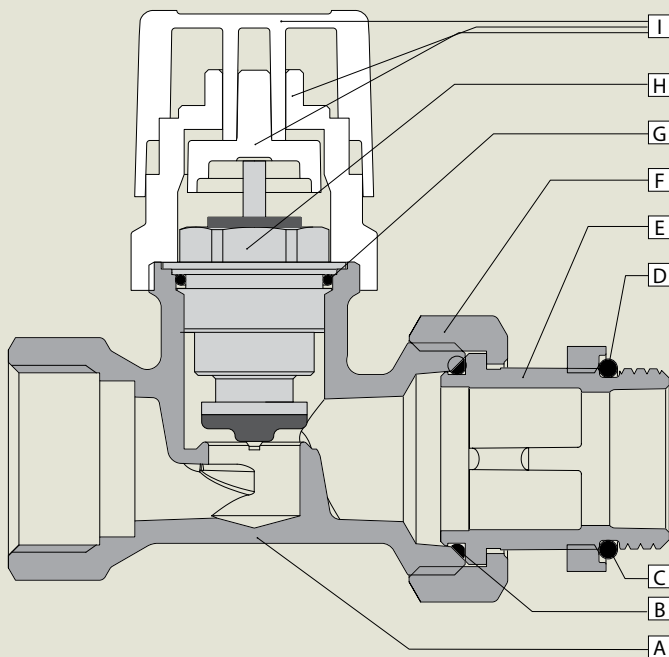
ПРИМЕНЕНИЕ

Блокировка и регулировка потока в отопительных приборах (радиаторы, фанкойлы, излучающие панели) в системах отопления и кондиционирования.

ПАРАМЕТРЫ

Макс. рабочее давление	10 бар
Макс. рабочая температура	95° C
Макс. пиковая температура	110° C

МАТЕРИАЛЫ



- A Корпус:** Вентиль радиатора из латуни EN12165 CW617N никелированный
- B Кольцо O-ринг:** OP 3093, выполненное из каучука EPDM PEROX 70SH
- C Кольцо O-ринг:** OP 2,62 x 21,89, выполненное из каучука EPDM PEROX
- D Гайка:** на 3/4" Италия для хвостовика из латуни EN12165 CW617N никелированная
- E Хвостовик:** соединение на 3/4" Италия из латуни EN12165 CW617N никелированное
- F Гайка:** 1" выполненная из латуни EN12165 CW617N никелированная
- G Кольцо O-ринг:** OP 113, выполненное из каучука EPDM
- H Руль ручной регулировки:** посредством прикрепленной ручки
- I Ручка:** из АБС-пластика белого цвета со стрелками-указателями

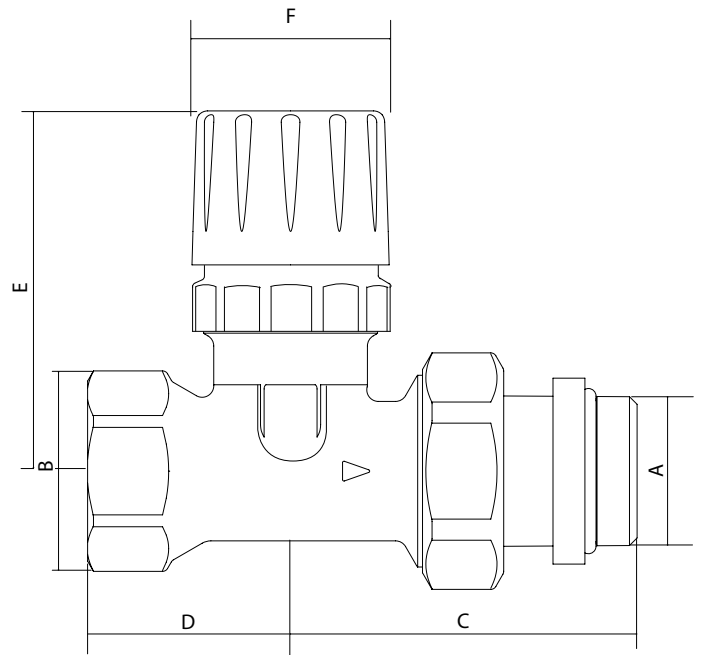
ГАРАНТИЯ

10 лет

Гарантия аннулируется, в случае если:

- установка не проводилась в соответствии с инструкциями по монтажу, приведенными в руководстве Комиза С.п.А.;
- система используется для переноса жидкостей, отличных от указанных в руководстве Комиза С.п.А.;
- в систему помещаются жидкости с параметрами температуры и давления, отличными от указанных в руководстве Комиза С.п.А.

РАЗМЕРЫ И ГАБАРИТЫ



Артикул	A	B	C	D	E	F
88.21.309	3/4"	3/4"	60	35	62	35

● ПРИМЕНЕНИЕ

Вентили обеспечивают регулировку температуры помещения вручную или автоматически, если они снабжены термостатической головкой.

● ПРИНЦИП ДЕЙСТВИЯ

Работа вентелей осуществляется путем ручного или автоматического изменения положения затвора, который блокирует теплоноситель.

Гидравлические характеристики напора и потери давления вентелей можно определить по соответствующим номограммам. Термостатические функции, в свою очередь, будут различаться за счет привода.

Надежность термостатических вентелей Комиза гарантирована испытаниями, которым подвергается 100% продукции. Подтверждена водонепроницаемость клапана и его частей, помимо затвора, который в свою очередь служит для перекрытия потока.

● ПРЕДВАРИТЕЛЬНАЯ РЕГУЛИРОВКА

Термостатический вентиль угловой



Dn	Qмс (л/ч)							Max	Qmn
	1	2	3	4	5	6	7		
3/8"	80	175	215	215	215	215	215	215	215
1/2"	80	175	215	215	215	215	215	215	215
3/4"	80	180	230	230	230	230	230	230	230

Где: $K_v = q_{mc} / 316$

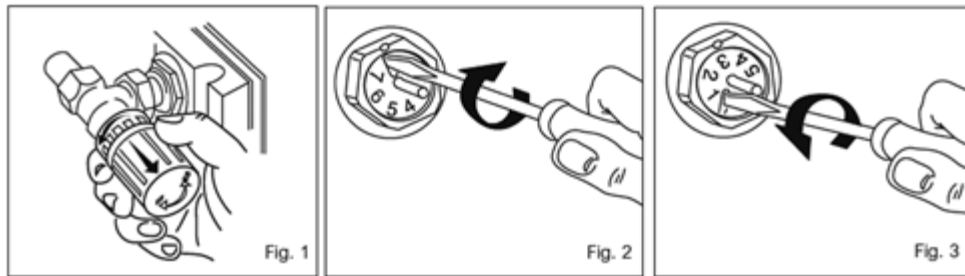
Термостатический вентиль прямой



Dn	Qмс (л/ч)							Max	Qmn
	1	2	3	4	5	6	7		
3/8"	75	160	200	200	200	200	200	200	200
1/2"	75	175	225	225	225	225	225	225	225
3/4"	80	180	240	240	240	240	240	240	240

Где: $K_v = q_{mc} / 316$

КАК ПРОВЕСТИ ПРЕДВАРИТЕЛЬНУЮ НАСТРОЙКУ



- 1) Снять ручку (Рис. 1).
- 2) Снять зажимное кольцо, вращая против часовой стрелки.
- 3) Полностью затянуть гайку предварительной настройки (Рис. 2)
- 4) Повернуть до желаемого положения, совместив значение с нужной отметкой (Рис. 3).

УСТАНОВКА

Выбор вентиля определяется на основе присоединительных размеров у радиатора и соединительных труб.

Вентили термостатические ручные могут быть установлены на радиаторы с подводящими трубами

из стали, меди и полимерных материалов.

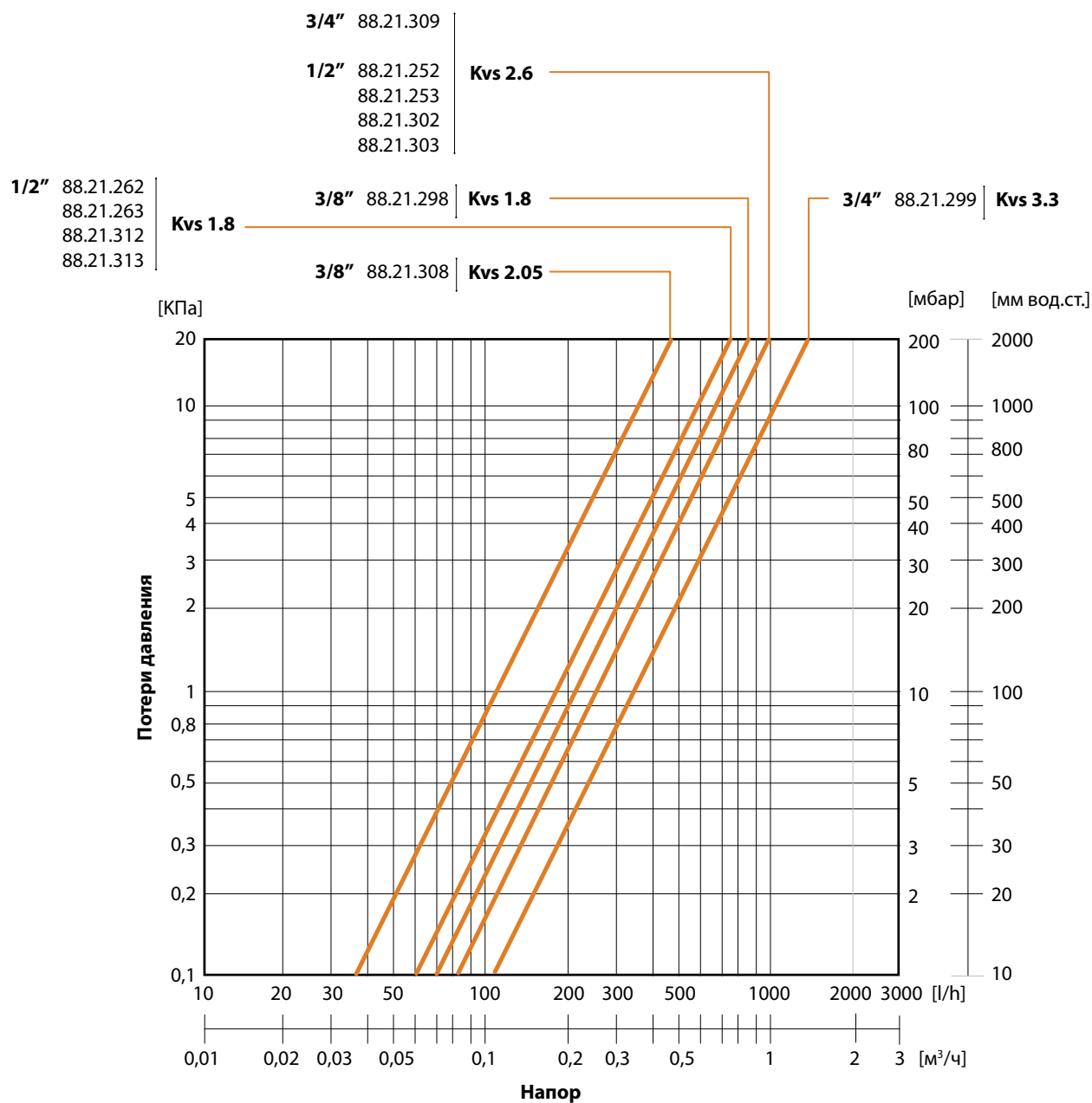
Когда вы захотите автоматизировать систему, достаточно снять регулятор ручного управления и заменить его на термостатический привод, затянув зажимное кольцо. Операция может быть проведена без обращения к сантехнику, в системе под давлением.

Значения Kv при различных положениях предварительной регулировки

	Угловой			Прямой		
	3/8"	1/2"	3/4"	3/8"	1/2"	3/4"
Положения калибровки	88.21.298	88.21.302 88.21.303 88.21.252 88.21.253	88.21.299	88.21.308	88.21.312 88.21.313 88.21.262 88.21.263	88.21.309
1	0,27	0,27	0,27	0,27	0,27	0,27
2	0,60	0,62	0,67	0,57	0,64	0,64
3	0,88	0,90	1,00	0,78	0,90	0,95
4	1,12	1,13	1,30	0,91	1,12	1,23
5	1,31	1,32	1,56	0,97	1,30	1,51
6	1,46	1,47	1,80	1,00	1,44	1,74
7	1,60	1,60	2,00	1,02	1,55	1,96
A	2,05	2,60	3,30	1,10	1,80	2,60

НОМОГРАММЫ НАПОРА/ ПОТЕРЬ ДАВЛЕНИЯ

Полностью открытый клапан



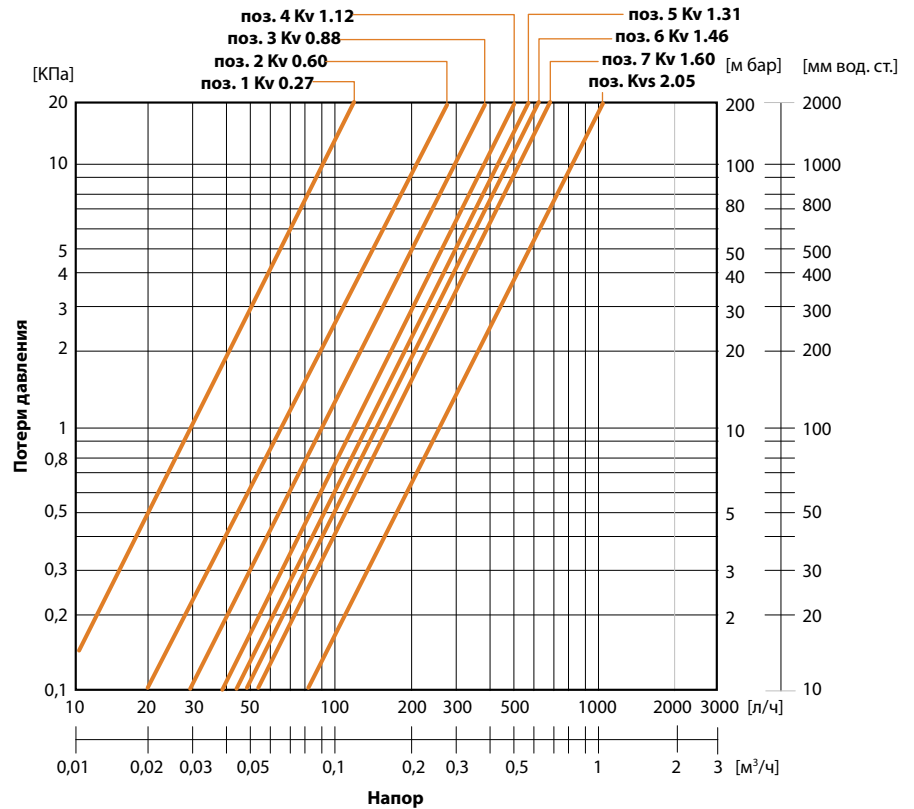
НОМОГРАММЫ ПРЕ-РЕГУЛИРОВКИ. ЗНАЧЕНИЯ K_V В РАЗЛИЧНЫХ ПОЛОЖЕНИЯХ РЕГУЛИРОВКИ

Вентиль термостатический угловой

СОЕДИНЕНИЕ
3/8"



АРТИКУЛ
88.21.298

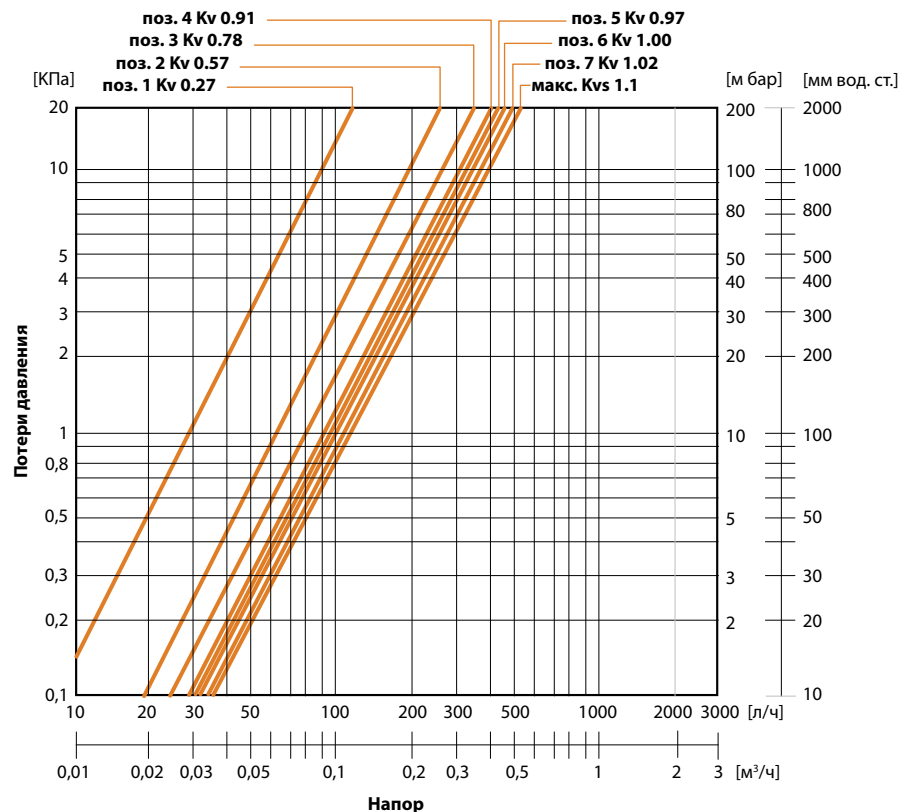


Вентиль термостатический прямой

СОЕДИНЕНИЕ
3/8"



АРТИКУЛ
88.21.308



НОМОГРАММЫ ПРЕ-РЕГУЛИРОВКИ. ЗНАЧЕНИЯ K_v В РАЗЛИЧНЫХ ПОЛОЖЕНИЯХ РЕГУЛИРОВКИ

Вентиль термостатический угловой

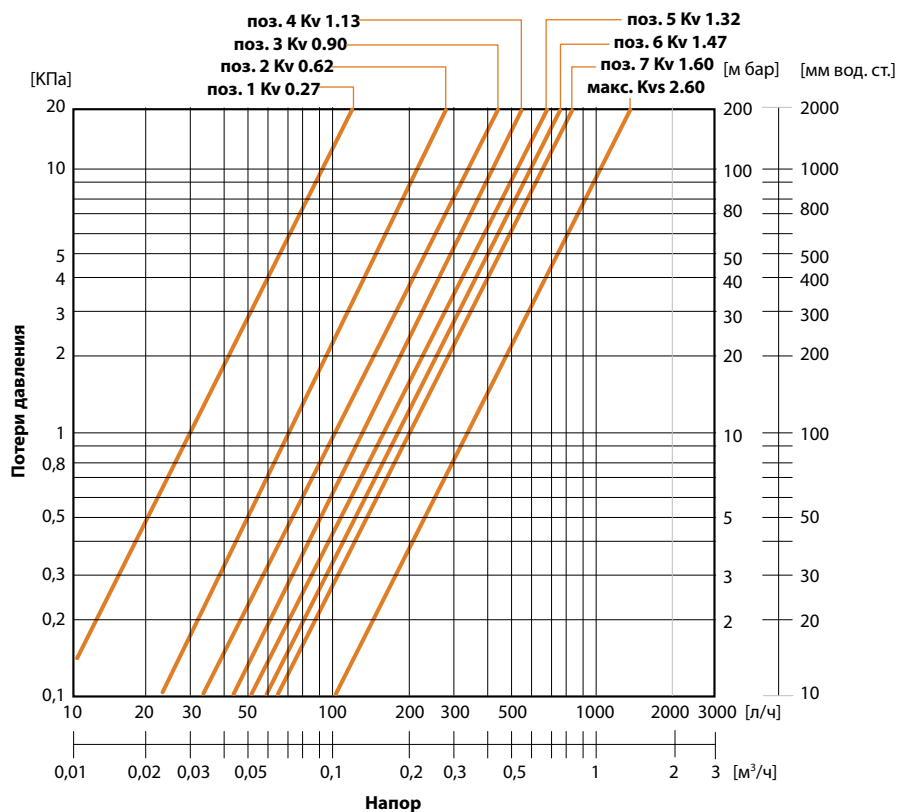
СОЕДИНЕНИЕ

1/2"



Артикул

88.21.252
88.21.253
88.21.302
88.21.303



Вентиль термостатический прямой

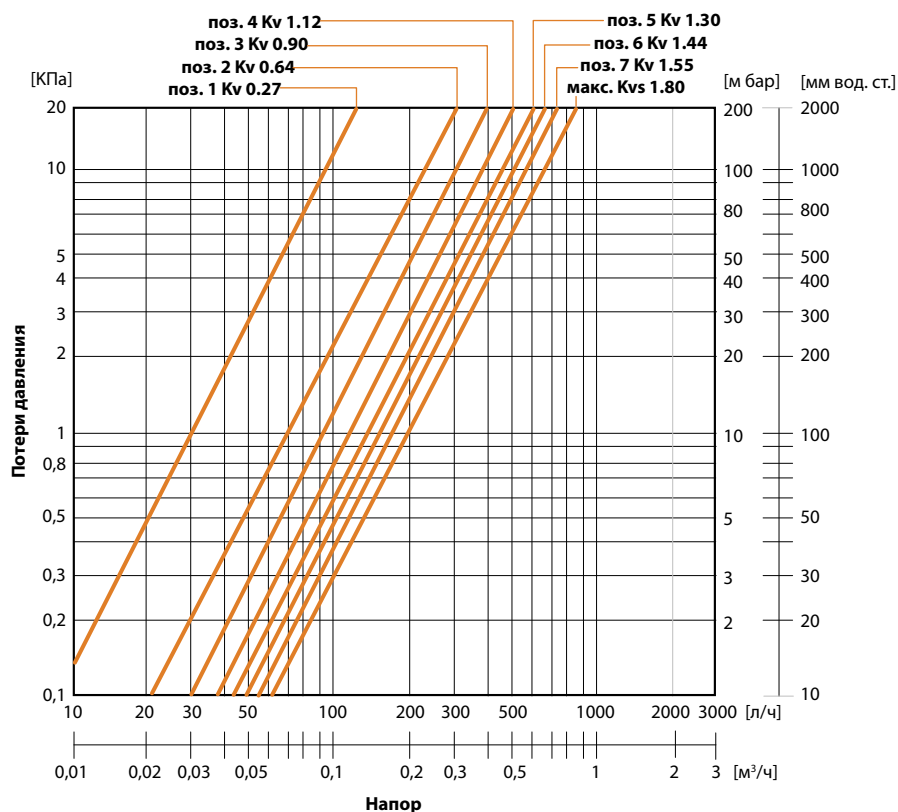
СОЕДИНЕНИЕ

1/2"



Артикул

88.21.262
88.21.263
88.21.312
88.21.313



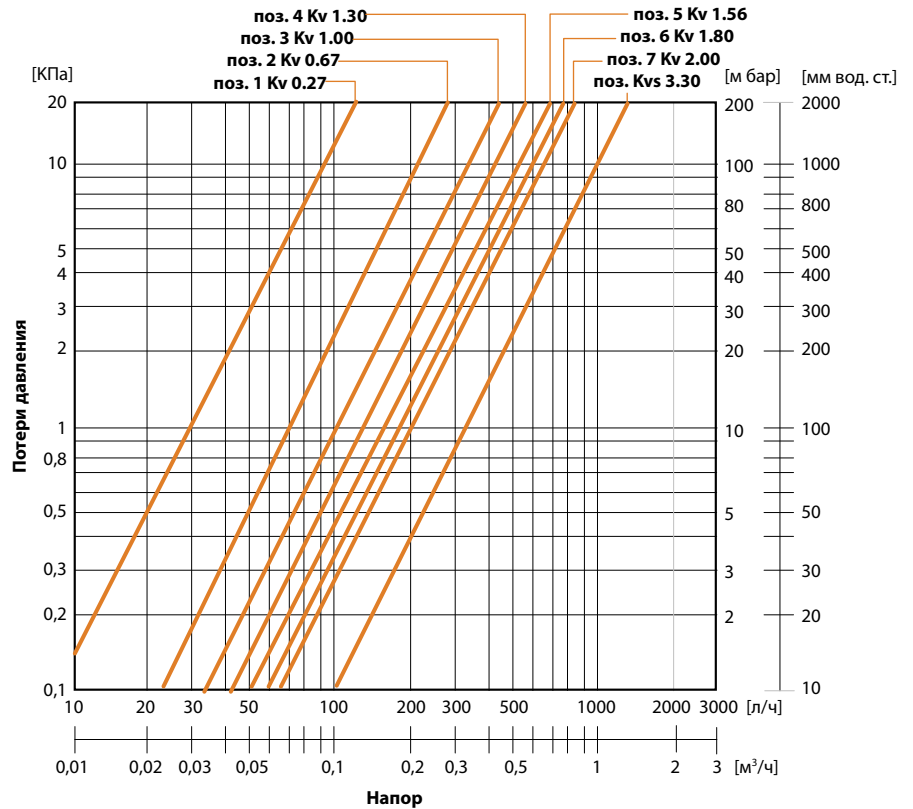
НОМОГРАММЫ ПРЕ-РЕГУЛИРОВКИ. ЗНАЧЕНИЯ K_v В РАЗЛИЧНЫХ ПОЛОЖЕНИЯХ РЕГУЛИРОВКИ

Вентиль термостатический угловой

СОЕДИНЕНИЕ
3/4"



Артикул
88.21.299

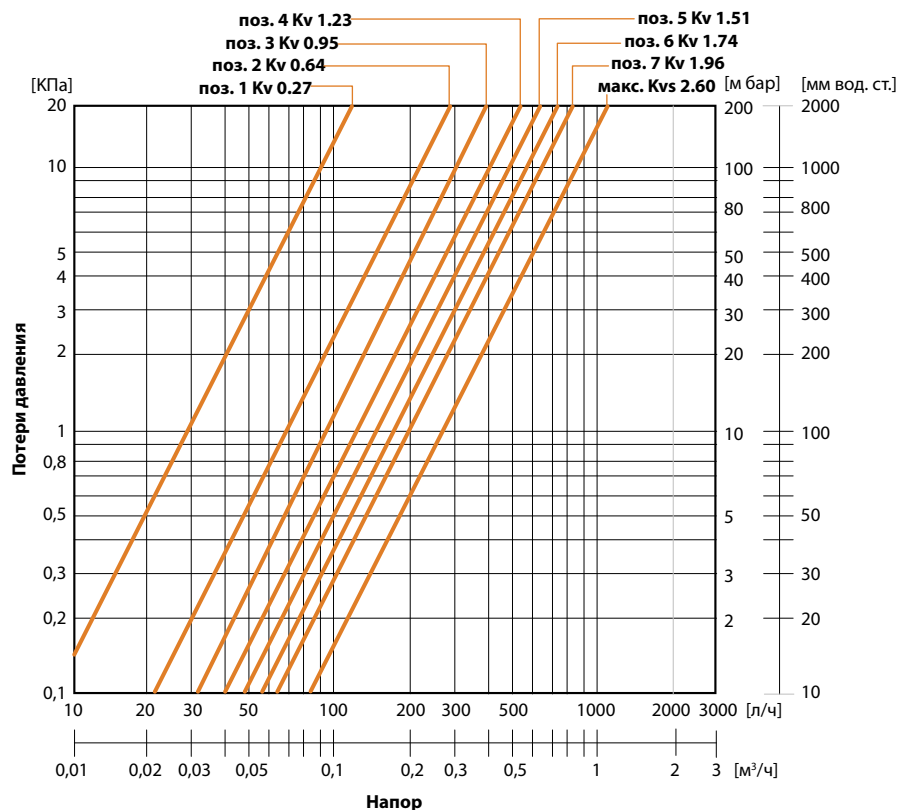


Вентиль термостатический прямой

СОЕДИНЕНИЕ
3/4"



Артикул
88.21.309



Термостатическая головка позволяет автоматически регулировать температуру воздуха в помещении, открывая или перекрывая теплоноситель в тепловых приборах. Термоголовка должна быть установлена на термостатическом вентиле, автоматизируя движение затвора вентиля при реакции чувствительного элемента, расположенного внутри термоголовки, на изменения температуры воздуха.

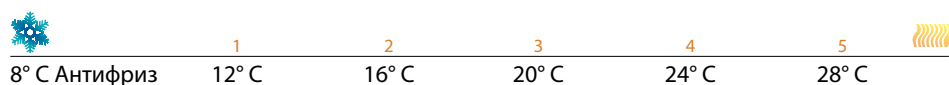


● ПРИМЕНЕНИЕ

Данные устройства в совокупности с термостатическими вентилями, регулируют теплоотдачу радиатора для достижения желаемой температуры воздуха в помещении и обеспечивают высокий уровень комфорта при значительной экономии энергии.

● РЕГУЛИРОВКА

Установка желаемой температуры воздуха производится путем вращения диска до положения индикатора, соответствующего выбранному значению. Интервал между значениями составляет



● ПРИНЦИП РАБОТЫ

Жидкий чувствительный элемент, помещенный внутри термоголовки, воздействует на стержень затвора вентиля, расширяясь или сжимаясь в зависимости от разницы между заданным и эффективным значением температуры окружающего воздуха. Когда температура среды превышает заданное значение, чувствительный элемент вызывает соответствующее закрытие затвора и, как следствие, сокращение потока теплоносителя, поступающего в нагревательный прибор. Если же температура воздуха в помещении снижается, то происходит открытие затвора и увеличение циркуляции теплоносителя в нагревательном приборе.

ТЕРМОСТАТИЧЕСКАЯ ГОЛОВКА
С ЖИДКИМ СЕНСОРОМ
ДЛЯ ТЕРМОСТАТИЧЕСКИХ
ВЕНТИЛЕЙ



АРТИКУЛ **88.21.400**
РАЗМЕР **M30 X 1.5**

ТЕРМОСТАТИЧЕСКАЯ ГОЛОВКА
С ТЕРМОСТАТИЧЕСКИМ ЗОНДОМ
В ИНТЕРВАЛЕ 20° - 50° C
ДЛЯ СОЕДИНЕНИЯ 1/2"



АРТИКУЛ **88.21.404**
РАЗМЕР **M30 X 1.5**

УСТАНОВКА

Необходимо исключить факторы, которые могут привести к некорректному измерению температуры окружающего воздуха (например, положение за шторами, в радиусе прямых солнечных лучей, в нише) и обеспечить доступ к управлению тепловым прибором.

Если это невозможно, рекомендуется комплектация с удаленным термостатическим зондом (см. арт. 88.21.404 стр. 18). Эта модель отличается тем, что сенсор отделен от преобразующего элемента капилляром, наполненным жидкостью, и может располагаться в месте, более точно определяющем температуру окружающего воздуха.

Установка не требует присутствия сантехника и может проводиться в режиме эксплуатации системы:

1. Снять ручной регулятор термостатического вентиля
2. Установить на корпус вентиля термостатическую головку в открытом доступе и с хорошо просматриваемыми индикационными значениями.
3. Вручную затянуть никелированные гайки до упора.

Рекомендуется исключить вертикальное положение термоголовки.



СОЕДИНЕНИЕ

1/2"

ТЕРМОСТАТИЧЕСКИЙ ВЕНТИЛЬ УГЛОВОЙ + ТЕРМОСТАТИЧЕСКАЯ ГОЛОВКА С ЖИДКИМ СЕНСОРОМ

Соединение на 1/2" для медной и металлопластиковой трубы

АРТИКУЛ	Dn	Kvn	qmN (л/ч)
88.21.252 + 88.21.400	3/8"	0,68	215
88.21.253 + 88.21.400	1/2"	0,68	215



СОЕДИНЕНИЕ

1/2"

ТЕРМОСТАТИЧЕСКИЙ ВЕНТИЛЬ ПРЯМОЙ + ТЕРМОСТАТИЧЕСКАЯ ГОЛОВКА С ЖИДКИМ СЕНСОРОМ

Соединение на 1/2" для медной и металлопластиковой трубы

АРТИКУЛ	Dn	Kvn	qmN (л/ч)
88.21.262 + 88.21.400	3/8"	0,71	225
88.21.263 + 88.21.400	1/2"	0,71	225



СОЕДИНЕНИЕ

3/8"

ТЕРМОСТАТИЧЕСКИЙ ВЕНТИЛЬ УГЛОВОЙ + ТЕРМОСТАТИЧЕСКАЯ ГОЛОВКА С ЖИДКИМ СЕНСОРОМ

Соединение на 3/8" для железной трубы

АРТИКУЛ	Dn	Kvn	qmN (л/ч)
88.21.298 + 88.21.400	3/8"	0,68	215



СОЕДИНЕНИЕ

3/8"

ТЕРМОСТАТИЧЕСКИЙ ВЕНТИЛЬ ПРЯМОЙ + ТЕРМОСТАТИЧЕСКАЯ ГОЛОВКА С ЖИДКИМ СЕНСОРОМ

Соединение на 3/8" для стальной трубы

АРТИКУЛ	Dn	Kvn	qmN (л/ч)
88.21.308 + 88.21.400	3/8"	0,63	200



СОЕДИНЕНИЕ

1/2"

**ТЕРМОСТАТИЧЕСКИЙ ВЕНТИЛЬ УГЛОВОЙ
+ ТЕРМОСТАТИЧЕСКАЯ ГОЛОВКА
С ЖИДКИМ СЕНСОРОМ**

Соединение на 1/2" для **стальной** трубы

АРТИКУЛ	Dn	Kvn	qmN (л/ч)
88.21.302 + 88.21.400	3/8"	0,68	215
88.21.303 + 88.21.400	1/2"	0,68	215



СОЕДИНЕНИЕ

1/2"

**ТЕРМОСТАТИЧЕСКИЙ ВЕНТИЛЬ ПРЯМОЙ
+ ТЕРМОСТАТИЧЕСКАЯ ГОЛОВКА
С ЖИДКИМ СЕНСОРОМ**

Соединение на 1/2" для **стальной** трубы

АРТИКУЛ	Dn	Kvn	qmN (л/ч)
88.21.312 + 88.21.400	3/8"	0,71	225
88.21.313 + 88.21.400	1/2"	0,71	225



СОЕДИНЕНИЕ

3/4"

**ТЕРМОСТАТИЧЕСКИЙ ВЕНТИЛЬ УГЛОВОЙ
+ ТЕРМОСТАТИЧЕСКАЯ ГОЛОВКА
С ЖИДКИМ СЕНСОРОМ**

Соединение на 3/4" для **стальной** трубы

АРТИКУЛ	Dn	Kvn	qmN (л/ч)
88.21.299 + 88.21.400	3/4"	0,68	230



СОЕДИНЕНИЕ

3/4"

**ТЕРМОСТАТИЧЕСКИЙ КЛАПАН ПРЯМОЙ
+ ТЕРМОСТАТИЧЕСКАЯ ГОЛОВКА
С ЖИДКИМ СЕНСОРОМ**

Соединение на 3/4" для **стальной** трубы

АРТИКУЛ	Dn	Kvn	qmN (л/ч)
88.21.309 + 88.21.400	3/4"	0,76	240



НОМОГРАММЫ НАПОРА ПОТЕРИ ДАВЛЕНИЯ

Термостатический клапан угловой с термоприводом

СОЕДИНЕНИЕ

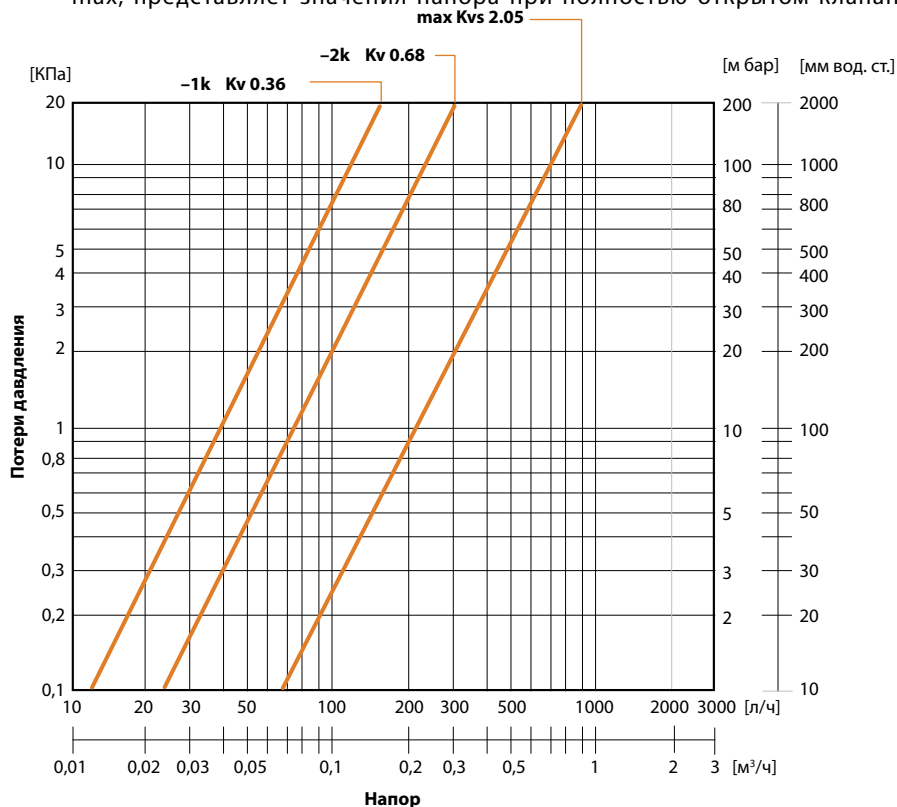
3/8"



Артикул

88.21.298 + 88.21.400

В номограммах отражены гидравлические характеристики напора и потерь давления структуры "Клапан-термопривод": термостатические зависимости отдельных значений представляют прямые, обозначенные -1K, -2K. Значение номинального потока q_{mN} соответствует линии -2K, линия, обозначенная max, представляет значения напора при полностью открытом клапане.



Термостатический клапан прямой с термоприводом

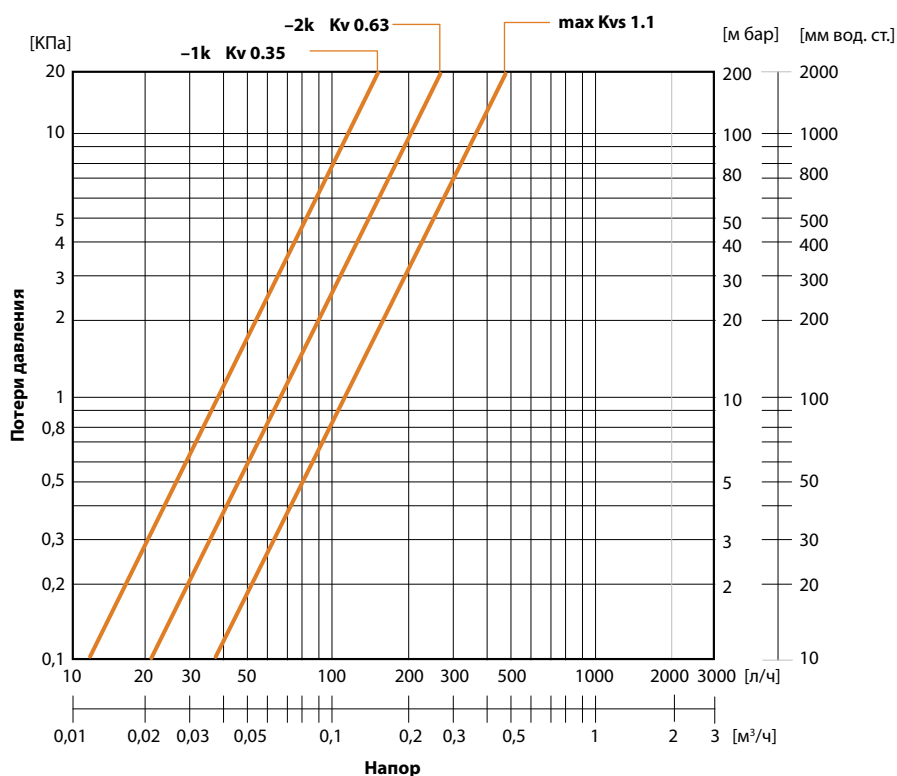
СОЕДИНЕНИЕ

3/8"



Артикул

88.21.308 + 88.21.400



Термостатический клапан угловой с термоприводом

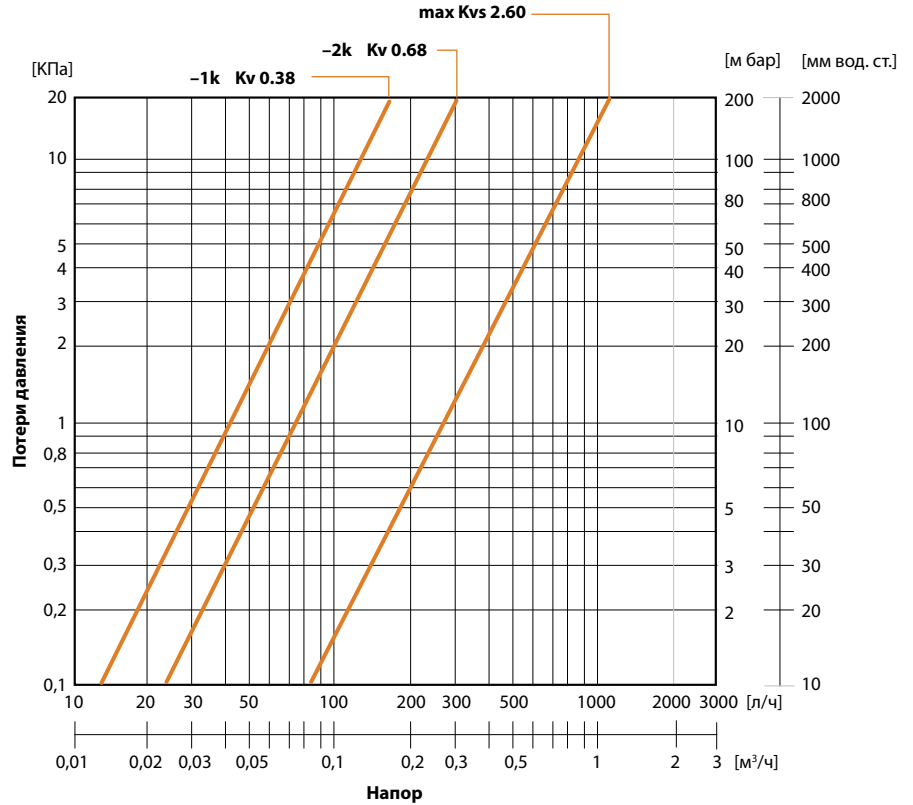
СОЕДИНЕНИЕ

1/2"



Артикул

88.21.252 + 88.21.400
88.21.253 + 88.21.400
88.21.302 + 88.21.400
88.21.303 + 88.21.400



Термостатический клапан прямой с термоприводом

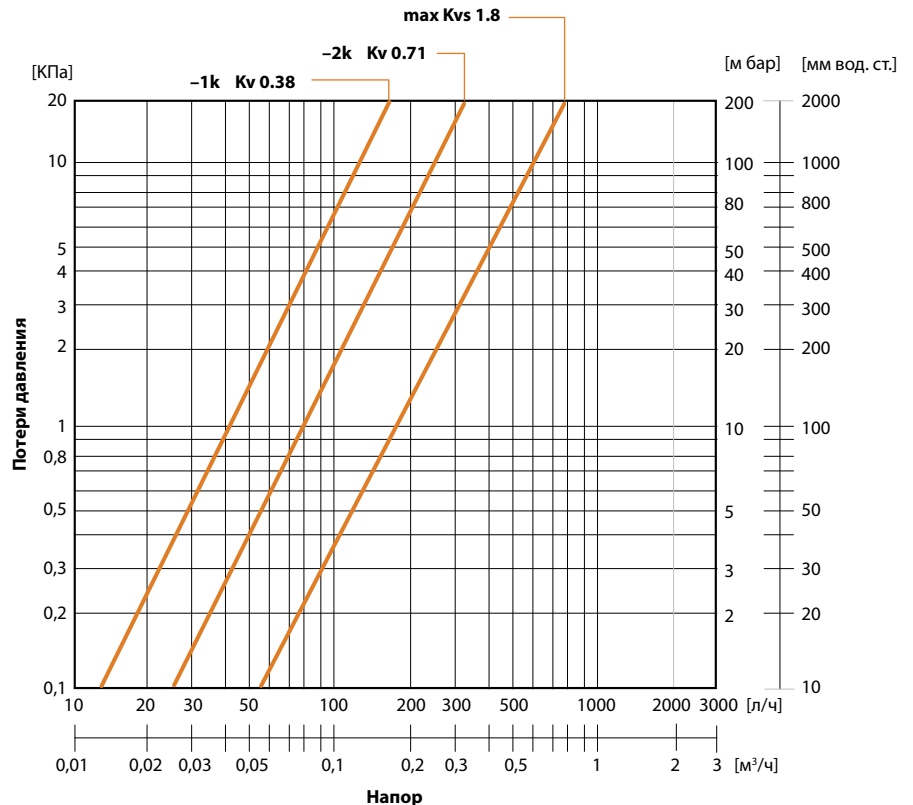
СОЕДИНЕНИЕ

1/2"



Артикул

88.21.262 + 88.21.400
88.21.263 + 88.21.400
88.21.312 + 88.21.400
88.21.313 + 88.21.400



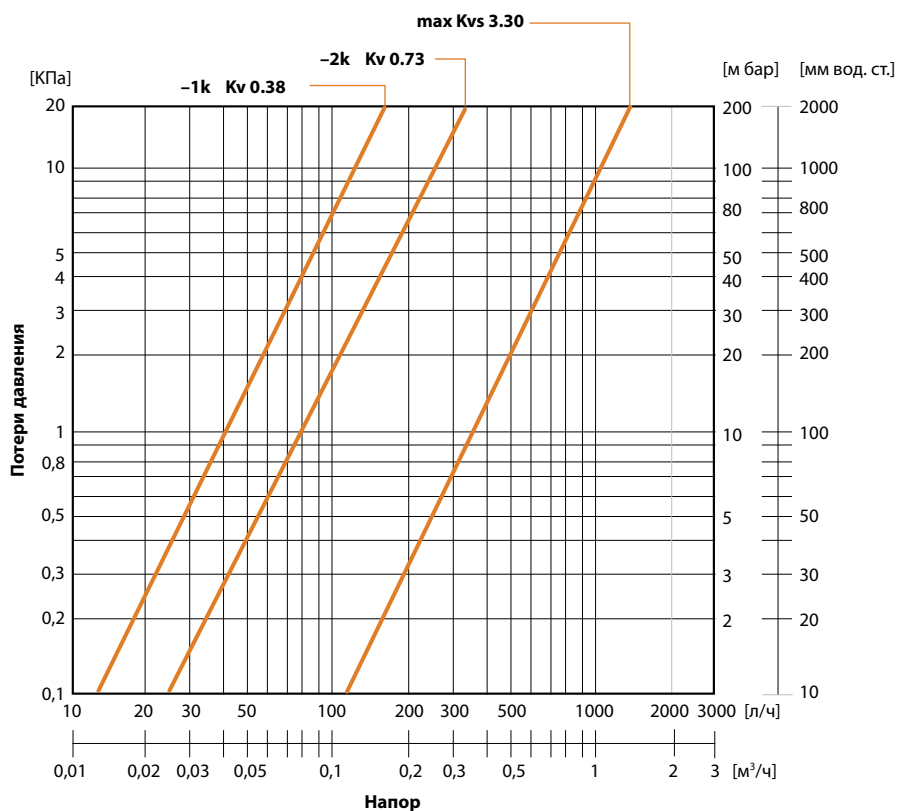
Термостатический клапан угловой с термопроводом

СОЕДИНЕНИЕ

3/4"



Артикул
88.21.299 + 88.21.400



Термостатический клапан прямой с термопроводом

СОЕДИНЕНИЕ

3/4"



Артикул
88.21.309 + 88.21.400

