

Drufi start 2315

Kerzenfilter



Anwendungsbereich

Der Drufi start ist der Einstiegsfilter ins Drufi-System. Er wird als Filterarmatur für Trinkwasserinstallationen nach DIN 1988 verwendet. Der Einbau erfolgt mit Hilfe eines Anschlussflansches aus dem umfangreichen Drufi-Flanschprogramm. Die Anschlussflansche sind nicht im Lieferumfang enthalten und müssen zusätzlich

bestellt werden. Der Drufi start funktioniert in allen Einbautagen. Durch die sehr kompakte Bauform ist er auch zur Absicherung von Einzelgeräten (Spülmaschinen, Trinkwassererwärmern, etc.) einsetzbar. Bei Bedarf lässt er sich problemlos gegen ein beliebiges Drufi-Modell austauschen.

Ausführung

Der Drufi start ist als Wechselfilter für die Drufi-Anschlussflansche DN 20 - DN 32 ausgeführt. Seine differenzdruckgesteuerte Wartungsanzeige überwacht den Verschmutzungsgrad und zeigt den fälligen Filterwechsel an. Als Schutz vor Verallgung

ist die Filtertasse eingefärbt. Der kaskadenförmige Einsatz besteht aus nichtrostendem Edeltstahlgewebe. Im Lieferumfang sind Flanschdichtung und Innensechskantschrauben zur Flanschmontage enthalten.

Drufi start 2315

Werkstoffe

Die Filtertasse ist aus stoßfestem, glasfaserverstärktem Kunststoff, das Filterelement aus Edelstahl hergestellt. Die verwendeten Ringdichtungen bestehen aus asbestfreiem Faserstoff. Alle verwendeten Materialien

entsprechen den anerkannten Regeln der Technik. Die vom Wasser berührten Kunststoffteile und Elastomere entsprechen den KTW-Empfehlungen des Bundesgesundheitsamtes.

Einbau

Die DIN 1988 schreibt den Einbau von Filtern für die Trinkwasserinstallation aus Gründen des Korrosionsschutzes grundsätzlich vor. Bei zentralem Einsatz als Haus-

wasserfilter sollte der Drufi start gut zugänglich unmittelbar hinter der Wasserzähleranlage installiert werden.

Technische Daten

Betriebsdruck:	min. 2 bar, max. 16 bar
Betriebstemperatur:	max. 30°C
Einbaulage:	beliebig
Medium:	Trinkwasser
Durchlassweite:	untere: 95 µm, obere: 145 µm
DVGW-Zulassung:	DVGW NW-9301AU2327
ABP-Nr.:	P-IX 7986/I
Durchflussleistung:	DN 20: 3,4m ³ /h bei 0,2 bar Δp DN 25: 4,0m ³ /h bei 0,2 bar Δp DN 32: 4,6m ³ /h bei 0,2 bar Δp DN 20: 5,0m ³ /h bei 0,5 bar Δp DN 25: 6,0m ³ /h bei 0,5 bar Δp DN 32: 6,6m ³ /h bei 0,5 bar Δp
Werks-Nr.:	2315.00.100

Montage

Vor der Installation ist die Rohrleitung sorgfältig durchzuspülen. Bereits die erste Füllung der Trinkwasseranlage muss mit filtriertem Wasser erfolgen (DIN 1988, Teil 2). Zur Montage des Drufi start wird immer ein Universalflansch in der gewünschten Nennweite benötigt, was den Einbau in senkrechte und waagerechte Leitungen

ermöglicht. Der Filter soll mit der Hauptachse senkrecht stehen. Der passende Flansch wird spannungsfrei in die Rohrleitung montiert. Seine Verbindung zum Filtergehäuse erfolgt durch 4 Edelstahlschrauben, die mit dem Schlüssel (im Lieferumfang enthalten) über Kreuz druckdicht angezogen werden.

Wartung

Der rote Signalknopf zeigt den notwendigen Austausch des verschmutzten Filterelementes an. Nach erfolgter Wartung verschwindet das rote Signal wieder. Die DIN 1988 schreibt aber spätestens alle 6 Monate

den Austausch des Filterelementes vor. Für die Wartung des Drufi start ist kein Spezialwerkzeug nötig. Der hilfreiche Innensechskantschlüssel gehört zum Lieferumfang.

Drufi start 2315

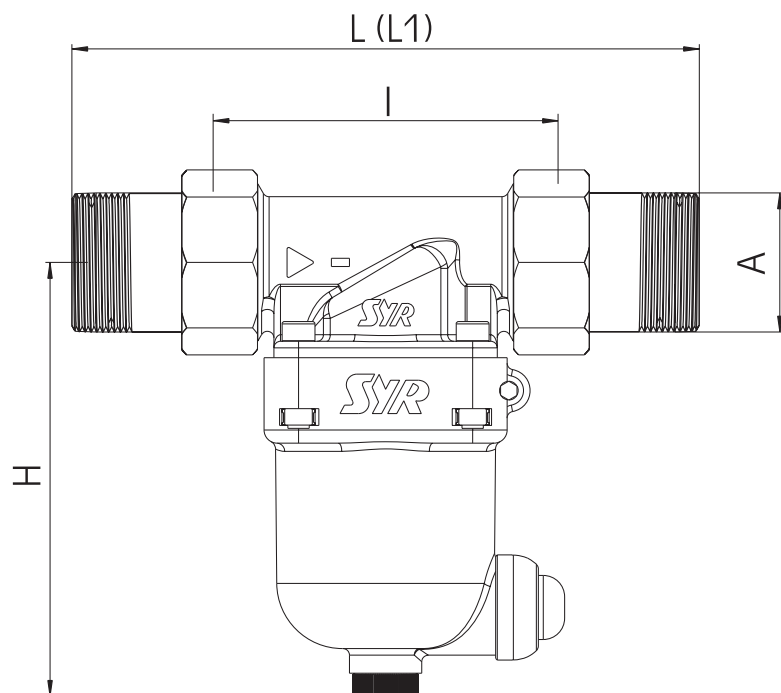


Abb.: mit Universalflansch
(nicht im Lieferumfang)

Nennweite		DN 20	DN 25	DN 32
	A	G ¾	G 1	G 1 ¼
Baumaße	H (mm)	134	134	134
	I (mm)	90	100	105
	L (mm)	158	174	191
* L1 mit Lötteilen	*L1 (mm)	132	148	163

Zubehör

für HWS-Flansch 2000:

Manometer 0-10 bar: 2000.00.906

Manometer 0-25 bar: 2000.00.907

Drufi start 2315

Bauteile / Bestellnummern

- ① **Dichtungssatz
mit Dichtung, Schrauben
und Inbusschlüssel**
2315.00.964
- ② **Filterelement**
2315.00.963
- ③ **Entleerungsstopfen**
0828.08.000
- ④ **Klarsichtkappe**
2315.00.965
- ⑤ **Gehäuse**

