



STOUT

КАТАЛОГ ПРОДУКЦИИ



STOUT

О БРЕНДЕ

STOUT – современное оборудование высокого европейского качества, отвечающее последним достижениям научно-технического прогресса и требованиям российских стандартов.

Система STOUT базируется на 4 главных принципах:

Надёжность: Продукция STOUT производится на ведущих заводах Европы в соответствии со стандартами международной организации (ISO).

Удобство при монтаже и эксплуатации: Вся продукция представляет собой единую инженерную систему, что облегчает подбор комплектующих и монтаж. Покупатель получает техническое решение под ключ.

Долговечность: Оборудование STOUT разработано специально для суровых российских условий эксплуатации. В каждый элемент системы заложен повышенный запас прочности.

Экологичность: При производстве оборудования STOUT применяются материалы, безопасные для здоровья покупателя и окружающей среды. Вся продукция имеет европейские и российские сертификаты качества: ГОСТ, СТР, DIN, EN.

Философия бренда

Дать рынку качественное европейское оборудование, обеспечивающее уверенность покупателя, монтажника и дистрибьютора.

Ценность бренда

STOUT предлагает покупателю комплексное решение с надёжной совместимостью всех элементов системы и гарантию на продукцию.

СОДЕРЖАНИЕ

Проводная система управления внутриспольным отоплением – серия L-5.....	4-7
Проводная система управления внутриспольным отоплением – серия L-10.....	8-11
Проводная система управления внутриспольным отоплением с возможностью удаленного управления через интернет – серия L-7.....	12-15
Беспроводная система управления внутриспольным отоплением с возможностью удаленного управления через интернет – серия L-8e.....	16-21
Универсальная система управления внутриспольным отоплением с возможностью удаленного управления через интернет – серия L-9г.....	22-27
Беспроводная система управления радиаторным отоплением ST-WiFi 8S / ST-WiFi 8S mini	28-29
Беспроводная система управления радиаторным отоплением ST-WiFi 16S.....	30-31
Контроллер управления отопительными контурами i-2, i-3.....	34-35
Контроллер управления отопительными контурами i-3 PLUS.....	36-37
Контроллер управления отопительными контурами i-1m.....	40-41
Комнатный термостат с RS связью ST-281.....	42-43
Комнатный двухпозиционный термостат ST-292	44-45
Комнатный двухпозиционный термостат ST-293	46-47
Комнатный двухпозиционный термостат ST-294	48-49
Комнатный двухпозиционный термостат ST-295	50-51



Гараж 17° С



Спальня 21° С



Кабинет 23° С



Кухня 20° С



Ванная 24° С



Спальня 21° С



Наружная температура 5° С

5

ПРОВОДНАЯ СИСТЕМА УПРАВЛЕНИЯ ВНУТРИПОЛЬНЫМ ОТОПЛЕНИЕМ



L-5

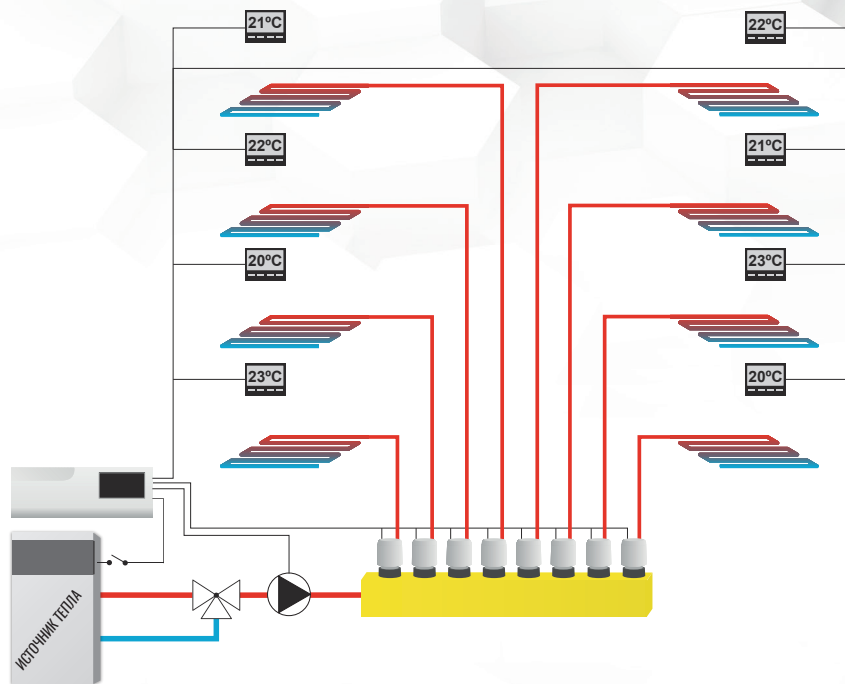
арт. STE-0101-005000

8 ЗОН УПРАВЛЕНИЯ

Функции:


- контролер может управлять 22 термоэлектрическими приводами в 8 зонах при помощи комнатных переключающих термостатов
- 3 зоны с управлением по 4 привода (в случае большего количества нагрузка каждого выхода до 0,3А (~70W))
- 5 зон с управлением по 2 привода (в случае большего количества нагрузка каждого выхода до 0,3А (~70W))
- беспотенциальное реле для управления дополнительным источником тепла

СХЕМА УСТАНОВКИ

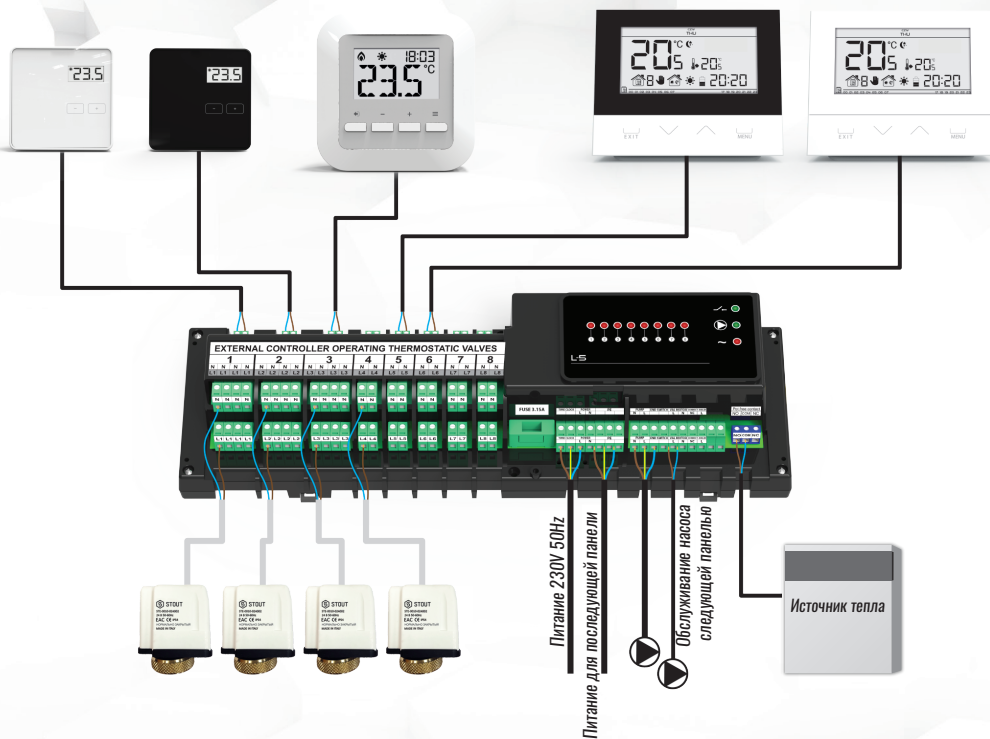


ЭЛЕМЕНТЫ СИСТЕМЫ:

 Комнатный термостат

 Термoeлектрический привод

ПРОВОДНАЯ СИСТЕМА УПРАВЛЕНИЯ ВНУТРИПОЛЬНЫМ ОТОПЛЕНИЕМ – СЕРИЯ L-5



ЭЛЕМЕНТЫ РАСШИРЕНИЯ СИСТЕМЫ

(двухжильное соединение)



ST-294 v1 ПРОВОДНОЙ КОМНАТНЫЙ ПЕРЕКЛЮЧАЮЩИЙ ТЕРМОСТАТ
STE-0101-029411/STE-0101-029412

Функции: управление комнатной температурой, проводное соединение

Оборудование: встроенный датчик температуры, ЖК-дисплей без подсветки, Батареи 2xAAA

Размеры: 80x80x20мм



ST-292 v3 ПРОВОДНОЙ КОМНАТНЫЙ ПЕРЕКЛЮЧАЮЩИЙ ТЕРМОСТАТ
STE-0101-029231/STE-0101-029232

Функции: управление комнатной температурой, недельная программа работы, ручной режим, программа день/ночь, проводное соединение, временная подсветка дисплея, управление по температуре пола (в случае использования датчика температуры пола), функция Optimum Start, функция нагрев / охлаждение

Оборудование: встроенный датчик температуры. Батареи 2 x AA 1,5V, передняя панель из 3мм стекла

Размеры: 121x95x24мм



ST-295 v3 ПРОВОДНОЙ КОМНАТНЫЙ ПЕРЕКЛЮЧАЮЩИЙ ТЕРМОСТАТ
STE-0101-029531

Функции: управление комнатной температурой, программа день/ночь, проводное соединение, управление по температуре пола (в случае использования датчика температуры пола), временная подсветка дисплея,

Оборудование: встроенный датчик температуры, ЖК-дисплей. Батареи 2xAAA

Размеры: 95x95x25мм



STE-0010-230001 ТЕРМОЭЛЕКТРИЧЕСКИЙ ПРИВОД НОРМАЛЬНО ЗАКРЫТЫЙ / М30Х1,5-М28Х1,5

Технические данные: Соединение – накидная гайка с резьбой М30х1,5

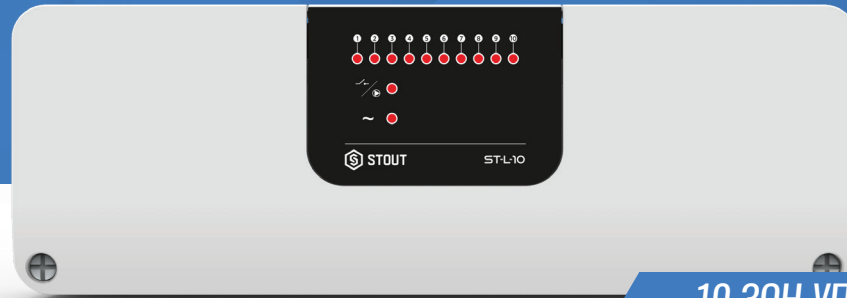
Время открытия - менее 5 минут.

Максимальная рабочая температура 60°C.

Питание: 230V 50Hz

10

ПРОВОДНАЯ СИСТЕМА УПРАВЛЕНИЯ ВНУТРИПОЛЬНЫМ ОТОПЛЕНИЕМ



L-10

арт. STE-0101-010000

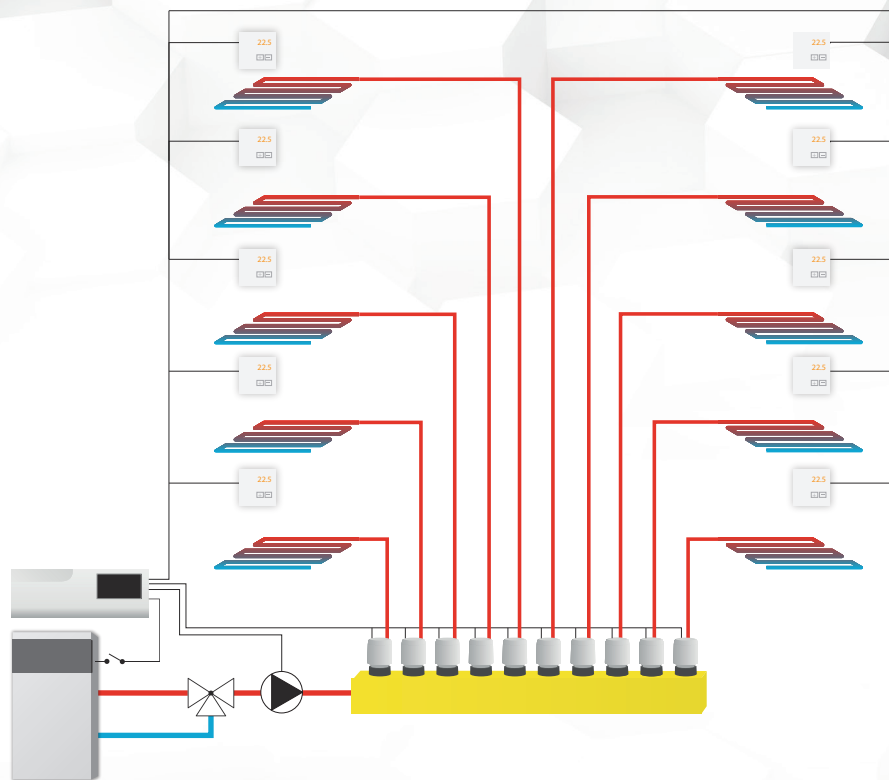
10 ЗОН УПРАВЛЕНИЯ

РЕГУЛЯТОРЫ ТЕМПЕРАТУРЫ С ПИТАНИЕМ ОТ КОНТРОЛЛЕРА




Функции:

- контролер может управлять 18 термоэлектрическими приводами в 10 зонах при помощи комнатных переключающих термостатов или регуляторов температуры
- 8 зон с управлением по 2 привода (в случае большего количества нагрузка каждого выхода до 0,3А (~70W))
- 2 зоны с управлением по 1 приводу (в случае большего количества нагрузка каждого выхода до 0,3А (~70W))
- беспотенциальное реле (для управления дополнительным источником тепла)
- реле под напряжением 220V для управления работой циркуляционного насоса
- 2 минутная задержка включения реле.

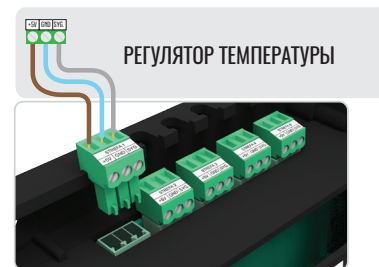
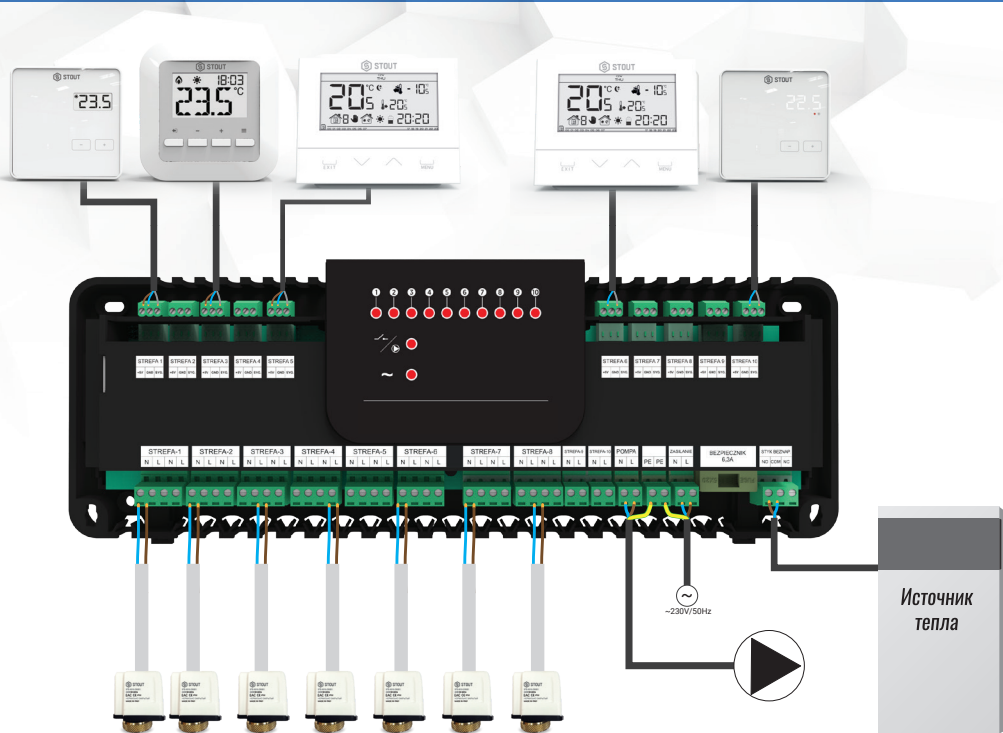
СХЕМА УСТАНОВКИ



СОСТАВНЫЕ ЭЛЕМЕНТЫ СИСТЕМЫ:

-  Проводной регулятор температуры (R-10s, R-10b, R-10z)
-  Комнатный переключающий термостат (ST-294v1, ST-292v3, ST-293v3, ST-295v3)
-  Термоэлектрический привод STOUT STE-0010-230001

ПРОВОДНАЯ СИСТЕМА УПРАВЛЕНИЯ ВНУТРИПОЛЬНЫМ ОТОПЛЕНИЕМ – СЕРИЯ L-10



ПРОВОДНЫЕ ИМЕННЫЕ ЭЛЕМЕНТЫ РАСШИРЕНИЯ СИСТЕМЫ

(3-жильное соединение для регуляторов, питание из главного контроллера)



R-10s ПРОВОДНОЙ РЕГУЛЯТОР КОМНАТНОЙ ТЕМПЕРАТУРЫ STE-0101-010005

Функции: управление комнатной температурой, режим день/ночь, возможность подключения датчика температуры пола, гистерезис 0,2 - 4°C, проводное соединение, питание от контроллера L-10

Оборудование: встроенный датчик температуры, ЖК-дисплей, временная подсветка

Размеры: 95 x 95 x 20 мм



R-10b ПРОВОДНОЙ РЕГУЛЯТОР КОМНАТНОЙ ТЕМПЕРАТУРЫ STE-0101-010001/STE-0101-010002

Функции: управление комнатной температурой, проводное соединение, питание от контроллера L-10

Оборудование: встроенный датчик температуры, ЖК-дисплей, без подсветки

Размеры: 80 x 80 x 20 мм



R-10z ПРОВОДНОЙ РЕГУЛЯТОР КОМНАТНОЙ ТЕМПЕРАТУРЫ STE-0101-010003/STE-0101-010004

Функции: управление комнатной температурой, проводное соединение, питание от контроллера L-10

Оборудование: встроенный датчик температуры, ЖК-дисплей с подсветкой с изменяемой яркостью

Размеры: 80 x 80 x 20 мм



STE-0010-230001 ТЕРМОЭЛЕКТРИЧЕСКИЙ ПРИВОД НОРМАЛЬНО ЗАКРЫТЫЙ / М30Х1,5-М28Х1,5

Технические данные: Соединение – накидная гайка с резьбой М30х1,5
Время открытия - менее 5 минут. Максимальная рабочая температура 60°C.

Питание: 230V 5Hz

СТАНДАРТНЫЕ ДВУХРЕЖИМНЫЕ ЭЛЕМЕНТЫ РАСШИРЕНИЯ СИСТЕМЫ

(2-жильное соединение для регуляторов, питание с батареи)



ST-295 v3 КОМНАТНЫЙ ПРОВОДНОЙ ПЕРЕКЛЮЧАЮЩИЙ ТЕРМОСТАТ STE-0101-029531

Функции: управление комнатной температурой, программа день/ночь, проводное соединение, управление по температуре пола (в случае использования датчика температуры пола), временная подсветка дисплея.

Оборудование: встроенный датчик температуры, ЖК-дисплей, Батареи 2xAAA

Размеры: 95x95x25мм



ST-292 v3 ПРОВОДНОЙ КОМНАТНЫЙ ПЕРЕКЛЮЧАЮЩИЙ ТЕРМОСТАТ STE-0101-029231/STE-0101-029232

Функции: управление комнатной температурой, недельная программа работы, ручной режим, программа день/ночь, проводное соединение, временная подсветка дисплея, управление по температуре пола (в случае использования датчика температуры пола), функция Optimum Start, функция нагрев / охлаждение

Оборудование: встроенный датчик температуры. Батареи 2 x AA 1,5V, передняя панель из 3мм стекла

Размеры: 121x95x24мм



ST-294 v1 КОМНАТНЫЙ ПРОВОДНОЙ ПЕРЕКЛЮЧАЮЩИЙ ТЕРМОСТАТ STE-0101-029411/STE-0101-029412

Функции: управление комнатной температурой, проводное соединение

Оборудование: встроенный датчик температуры, ЖК-дисплей без подсветки. Батареи 2xAAA

Размеры: 80x80x20мм

ПРОВОДНАЯ СИСТЕМА УПРАВЛЕНИЯ ВНУТРИПОЛЬНЫМ ОТОПЛЕНИЕМ С ИНТЕРНЕТОМ



L-7

арт. STE-0101-007000

8 ЗОН УПРАВЛЕНИЯ

Функции:

- контролер может управлять 22 термоэлектрическими приводами в 8 зонах при помощи проводных датчиков температуры воздуха C-7p
- 3 зоны с управлением по 4 привода (в случае большего количества нагрузка каждого выхода до 0,3А (~70W))
- 5 зон с управлением по 2 привода (в случае большего количества нагрузка каждого выхода до 0,3А (~70W))
- один релейный выход 230V на насос
- беспотенциальное реле (например, для управления источником тепла)
- возможность подключения выносной панели управления M-7
- возможность подключения ST-507 Ethernet или WiFi RS для управления системой через Интернет
- возможность подключения контроллеров отопительных контуров i-1 или i-1m
- возможность обновления программного обеспечения через порт USB



works with
Google Assistant

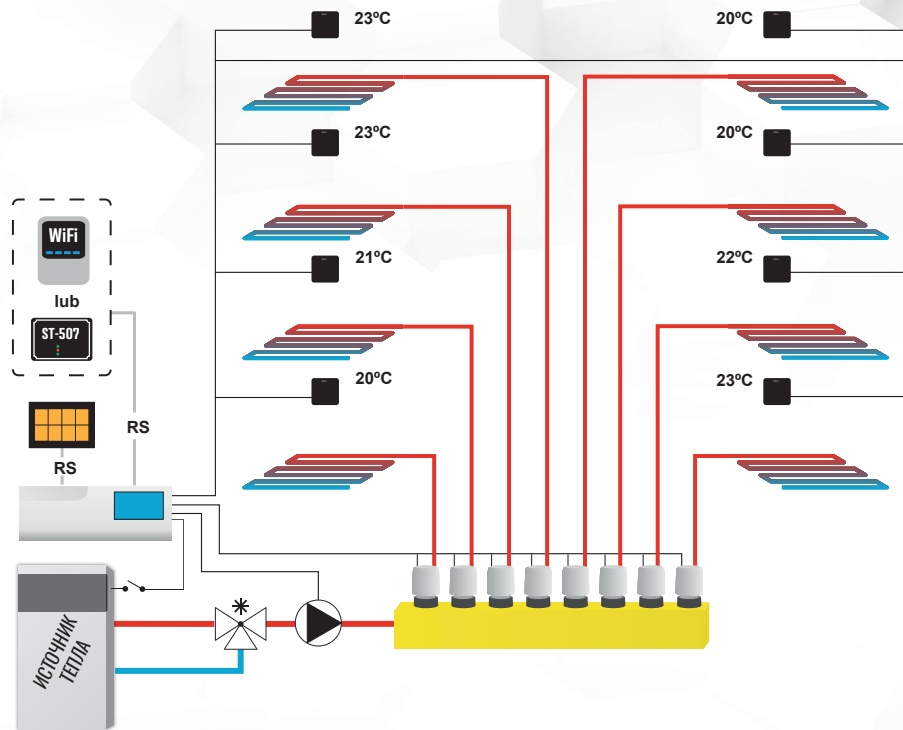
eModul

УПРАВЛЕНИЕ ЧЕРЕЗ
МОБИЛЬНОЕ ПРИЛОЖЕНИЕ






www.stout.ru

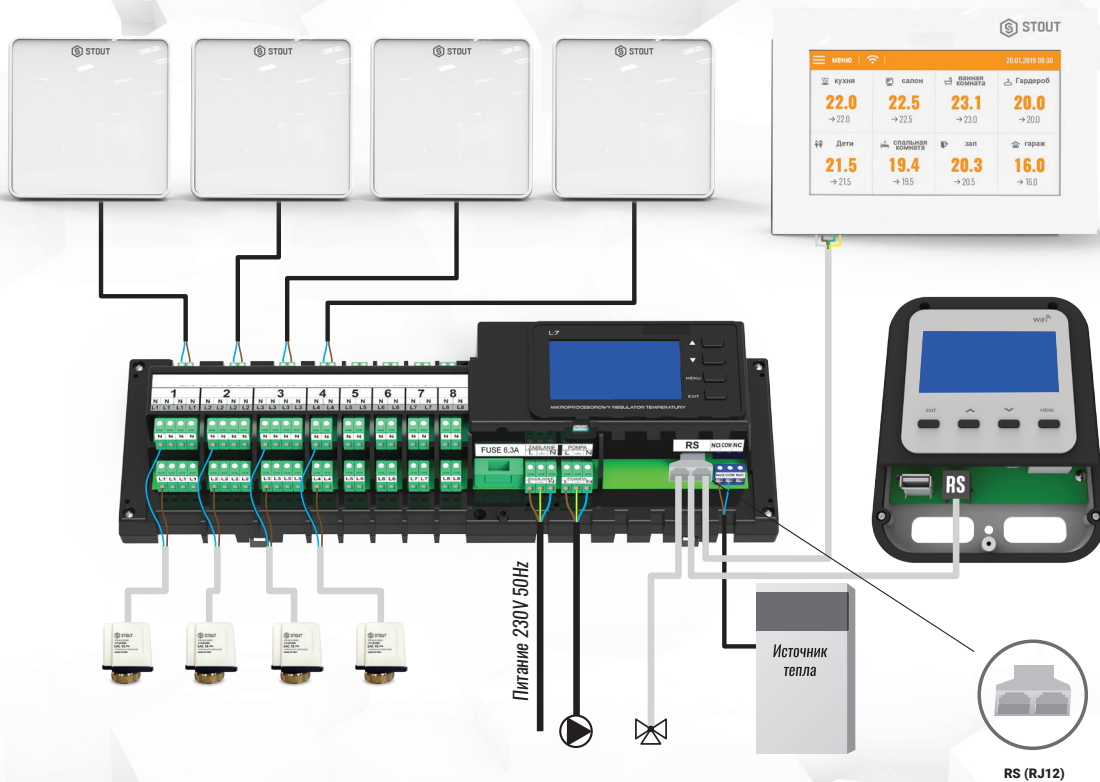
СХЕМА УСТАНОВКИ



ЭЛЕМЕНТЫ СИСТЕМЫ:

-  Панель управления M-7
-  Датчик температуры воздуха C-7r
-  Интернет модуль ST-507
-  Интернет модуль WIFI RS
-  Термоэлектрический привод STOUT STE-0010-230001
-  Смесительный клапан, управляемый контролером i-1/i-1m

ПРОВОДНАЯ СИСТЕМА УПРАВЛЕНИЯ ВНУТРИПОЛЬНЫМ ОТОПЛЕНИЕМ С ИНТЕРНЕТОМ – СЕРИЯ L-7



ЭЛЕМЕНТЫ РАСШИРЕНИЯ СИСТЕМЫ

(2-жильное соединение с датчиками)



C-7 p ПРОВОДНОЙ ДАТЧИК ТЕМПЕРАТУРЫ ВОЗДУХА
STE-0101-007001/STE-0101-007002

Размеры: 80x80x16мм



M-7 ПРОВОДНАЯ КОНТРОЛЬНАЯ ПАНЕЛЬ
STE-0101-007003/STE-0101-007004

Корпус: белый или черный

Принцип работы: контроллер отвечает за управление и просмотр параметров всей системы управления внутрипольным отоплением.

Основные функции: изменение параметров для каждой зоны (настройка графиков, заданных температур), возможность вкл/выкл зоны, настройка даты и времени для всей системы, настройка яркости дисплея, заставка, будильник, блокировка экрана. Простой монтаж под штукатурку в подрозетник (ø 60 мм). Адаптер питания 230V 50Hz.

Размеры: 127 x 90 x 20 мм



ST-507 ИНТЕРНЕТ МОДУЛЬ ПРОВОДНОЙ
STE-0101-007006

Функции контроллера: дистанционный контроль работы, редактирование заданных температур в каждой зоне, возможность составления недельных графиков, просмотр истории температур для любой зоны, персонализация вида главной панели управления, уведомления об аварии по электронной почте

Оборудование контроллера: питание 5V DC, тройник RS, кабель связи RS с главным контроллером. Вход в приложение www.emodul.tech

Размеры: 120 x 80 x 31 мм



WiFi RS ИНТЕРНЕТ МОДУЛЬ WI-FI
STE-0101-007005

Функции контроллера: такие же, как ST-507.

Выход в интернет через сеть Wi-Fi.

Размеры: 105 x 135 x 28 мм



STE-0010-230001 ТЕРМОЭЛЕКТРИЧЕСКИЙ ПРИВОД
НОРМАЛЬНО ЗАКРЫТЫЙ / М30X1,5-M28X1,5

Технические данные: Соединение – накидная гайка с резьбой М30x1,5
Время открытия - менее 5 минут. Максимальная рабочая температура 60°C.

Питание: 230V 50Hz



i-1/i-1m КОНТРОЛЛЕР ОТОПИТЕЛЬНОГО КОНТУРА
STE-0101-001001

Функции контроллера: плавное управление трёх или четырёх-ходовым клапаном, управление работой насоса отопительного контура, контроль температуры обратного теплоносителя, погодное управление, недельное управление

Оборудование контроллера: ЖК-дисплей, датчик температуры отопительного контура, датчик температуры обратного теплоносителя, датчик температуры наружного воздуха, датчик температуры подачи от котла

Размеры: 110x160x57мм

8

БЕСПРОВОДНАЯ СИСТЕМА УПРАВЛЕНИЯ ВНУТРИПОЛЬНЫМ ОТОПЛЕНИЕМ С ИНТЕРНЕТОМ



L-8e

арт. STE-0101-008000

Функции:

- контролер может управлять 22 термоэлектрическими приводами в 8 зонах при помощи беспроводных комнатных регуляторов и беспроводных датчиков температуры воздуха и пола
- 3 зоны с управлением по 4 привода (в случае большего количества нагрузка каждого выхода до 0,3А (~70W))
- 5 зон с управлением по 2 привода (в случае большего количества нагрузка каждого выхода до 0,3А (~70W))
- один релейный выход 230V на насос
- беспотенциальное реле (например, для управления источником тепла)
- автоматический летний режим
- функция обогрев / охлаждения
- возможность управления беспроводными приводами STT-868/STT-869 (макс. 6 штук на зону)
- возможность установки беспроводных датчиков открытия окна C-2п (макс. 6 штук на зону)
- возможность подключить 6 исполнительных модулей MW-1 или MW-1 230V
- возможность подключения беспроводной панели управления M-8e
- возможность подключения ST-507 Ethernet или WiFi RS для управления системой через Интернет
- возможность подключения контроллеров отопительных контуров i-1 или i-1m
- возможность обновления программного обеспечения через порт USB

8 ЗОН УПРАВЛЕНИЯ



works with the
Google Assistant

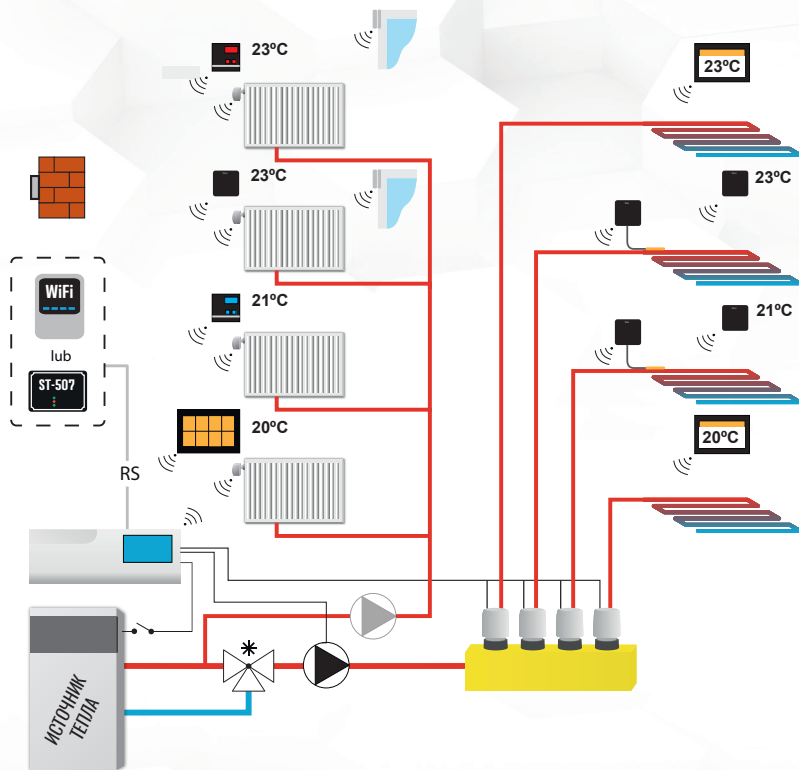
eModul

УПРАВЛЕНИЕ ЧЕРЕЗ
МОБИЛЬНОЕ ПРИЛОЖЕНИЕ



www.stout.ru

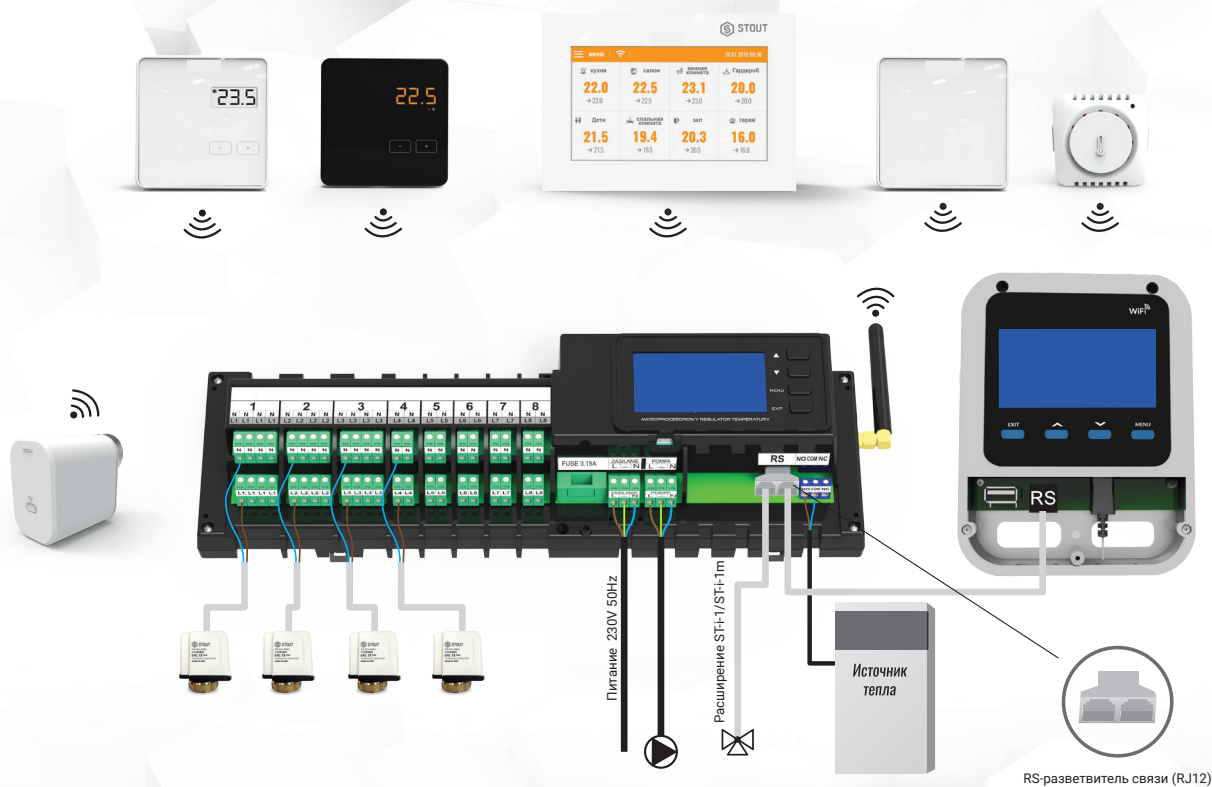
СХЕМА УСТАНОВКИ



СОСТАВНЫЕ ЭЛЕМЕНТЫ СИСТЕМЫ:

-  **Панель управления М-8е**
-  **Комнатный регулятор со связью RS**
-  **Комнатный регулятор LED**
-  **Комнатный ЖК-регулятор LCD**
-  **Датчик температуры воздуха**
-  **Датчик температуры пола**
-  **Датчик открытия окна**
-  **Датчик наружной температуры**
-  **Интернет-модуль ST-507**
-  **Интернет-модуль WIFI RS**
-  **Привод беспроводной STT-869**
-  **Термoeлектрический привод STOUT STE-0010-230001**
-  **Клапан, управляемый контроллером i-1/i-1m**

БЕСПРОВОДНАЯ СИСТЕМА УПРАВЛЕНИЯ ВНУТРИПОЛЬНЫМ ОТОПЛЕНИЕМ С ИНТЕРНЕТОМ – СЕРИЯ L-8e



ЭЛЕМЕНТЫ РАСШИРЕНИЯ СИСТЕМЫ

(беспроводное соединение)



C-8 r БЕСПРОВОДНОЙ ДАТЧИК КОМНАТНОЙ ТЕМПЕРАТУРЫ STE-0101-008010/STE-0101-008011

Питание: Батареи 2xAAA.
Размеры: 80 x 80 x 16 мм



R-8 b БЕСПРОВОДНОЙ КОМНАТНЫЙ РЕГУЛЯТОР ТЕМПЕРАТУРЫ STE-0101-008001/STE-0101-008002

Функции: управление комнатной температурой, программа отопления по расписанию.

Питание: Батарейки 2xAAA 1,5 V. ЖК-дисплей без подсветки.
Размеры: 80 x 80 x 16 мм



R-8 z БЕСПРОВОДНОЙ КОМНАТНЫЙ РЕГУЛЯТОР ТЕМПЕРАТУРЫ STE-0101-008003/STE-0101-008004

Функции: управление комнатной температурой, программа отопления по расписанию.

Питание: 230V 50Hz. Светодиодный дисплей (с подсветкой).
Размеры: 80 x 80 x 16 мм



M-8e БЕСПРОВОДНАЯ КОНТРОЛЬНАЯ ПАНЕЛЬ STE-0101-008003/STE-0101-008004

Основные функции: использование встроенного датчика для измерения температуры в зоне, в которой он зарегистрирован; изменение параметров для каждой зоны (настройки графиков, заданной температуры), возможность вкл/выкл зоны, настройка даты и времени, подбор яркости дисплея, заставка, будильник, блокировка экрана. Простой монтаж под штукатурку в распределительной коробке (ø 60 мм).

Питание: 230V 50Hz,
Размеры: 127 x 90 x 20 мм



C-8 zr БЕСПРОВОДНОЙ ДАТЧИК НАРУЖНОЙ ТЕМПЕРАТУРЫ STE-0101-008009

Питание: Батареи 2xAAA.

ЭЛЕМЕНТЫ РАСШИРЕНИЯ СИСТЕМЫ



i-1/i-1m КОНТРОЛЛЕР ОТОПИТЕЛЬНОГО КОНТУРА **STE-0101-001001**

Функции контроллера: плавное управление трёх или четырёх-ходовым клапаном, управление работой насоса отопительного контура, контроль температуры обратного теплоносителя, погодное управление, недельное управление

Оборудование контроллера: ЖК-дисплей, датчик температуры отопительного контура, датчик температуры обратного теплоносителя, датчик температуры наружного воздуха, датчик температуры подачи от котла

Размеры: 110x160x57мм



ST-507 ИНТЕРНЕТ МОДУЛЬ ПРОВОДНОЙ **STE-0101-007006**

Функции контроллера: дистанционный контроль работы, редактирование заданных температур в каждой зоне, возможность составления недельных графиков, просмотр истории температур для любой зоны, персонализация вида главной панели управления, уведомления об аварии по электронной почте

Оборудование контроллера: питание 5V DC, тройник RS, кабель связи RS с главным контроллером.

Вход в приложение www.emodul.tech

Размеры: 120 x 80 x 31 мм



WiFi RS ИНТЕРНЕТ МОДУЛЬ WI-FI **STE-0101-007005**

Функции контроллера: такие же, как ST-507.

Выход в интернет через сеть Wi-Fi.

Размеры: 105 x 135 x 28 мм



STT-869 БЕСПРОВОДНОЙ ЭЛЕКТРИЧЕСКИЙ ПРИВОД **STE-0101-100869**

Технические данные: Соединение - гайка с резьбой М30х1,5
Радиосвязь, частота 868MHz.

Питание 2 x AA 1,5V. Размеры 46 x 78 x 69 мм



STE-0010-230001 ТЕРМОЭЛЕКТРИЧЕСКИЙ ПРИВОД НОРМАЛЬНО ЗАКРЫТЫЙ / М30Х1,5-М28Х1,5

Технические данные: Соединение – накидная гайка с резьбой М30х1,5

Время открытия - менее 5 минут.

Максимальная рабочая температура 60°C.

Питание: 230V 50Hz



C-2n БЕСПРОВОДНОЙ ДАТЧИК ОТКРЫТИЯ ОКНА **STE-0101-008006**

Функции: Беспроводное соединение, сигнализация открытия окна, управление отоплением, компактные размеры, долгий срок службы батареи, сдержанный дизайн.

Питание: Батарея EVE ER14250 S



C-8 f БЕСПРОВОДНОЙ ДАТЧИК ТЕМПЕРАТУРЫ ПОЛА **STE-0101-008007/STE-0101-008008**

Функции контроллера: Беспроводная связь, измерение температуры пола

Питание: Батареи 2xAAA

Размеры: 80 x 80 16 мм



C-mini БЕСПРОВОДНОЙ ДАТЧИК КОМНАТНОЙ ТЕМПЕРАТУРЫ **STE-0101-008005**

Функции: Беспроводная связь, компактные размеры, долгий срок службы батареи, сдержанный дизайн.

Размеры: 37x37x16мм

Питание: батарея CR 2032



MW-1/MW-1 230 БЕСПРОВОДНОЙ ИСПОЛНИТЕЛЬНЫЙ МОДУЛЬ **STE-0101-100001**

Функции: Беспроводная связь с главным контроллером, беспотенциальное реле, возможность работы в ручном режиме, автоматическое выключение реле при отсутствии связи

Технические данные MW-1 230: Беспроводная связь, частота 868MHz, питание: 230V 50Hz, нагрузка реле 10A/230V/50Hz

Технические данные MW-1: Беспроводная связь, частота 868MHz, питание: 230V 50Hz, нагрузка беспотенциального реле 1A/230V/50Hz



RP-4 УСИЛИТЕЛЬ СИГНАЛА **STE-0101-100003**

Функции: Передача сигнала между отдельными беспроводными устройствами, увеличение дальности.

Технические данные: Беспроводная связь, частота 868MHz, питание: 230V 50Hz

БЕСПРОВОДНАЯ СИСТЕМА УПРАВЛЕНИЯ ВНУТРИПОЛЬНЫМ ОТОПЛЕНИЕМ С ИНТЕРНЕТОМ



L-9 R

арт. STE-0101-009000

Функции:

- контроллер может управлять 19 термоэлектрическими приводами в 8 зонах при помощи беспроводных/проводных комнатных регуляторов температуры и беспроводных/проводных датчиков температуры
- 3 зоны с управлением по 3 привода (в случае большего количества нагрузка каждого выхода до 0,3А (~70W))
- 5 зон с управлением по 2 привода (в случае большего количества нагрузка каждого выхода до 0,3А (~70W))
- один релейный выход 230V на насос
- беспотенциальное реле (например, для управления источником тепла)
- возможность подключения контроллеров отопительных контуров i-1 или i-1m
- возможность последовательного соединения 4 контроллеров в единую систему
- возможность подключения беспроводной панели управления M-9r
- возможность управления системой через Интернет или приложение eModul при подключении панели управления M-9 R
- функция обогрева / охлаждения
- возможность обновления программного обеспечения через порт USB

8 ЗОН УПРАВЛЕНИЯ



works with
Google Assistant

eModul

УПРАВЛЕНИЕ ЧЕРЕЗ
МОБИЛЬНОЕ ПРИЛОЖЕНИЕ



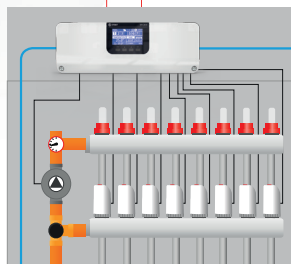
www.stout.ru

СХЕМА УСТАНОВКИ

проводное или беспроводное соединение
с регуляторами и датчиками температуры
(4 x 0,2mm² UTP 6)



ПИТАНИЕ
230V 50Hz

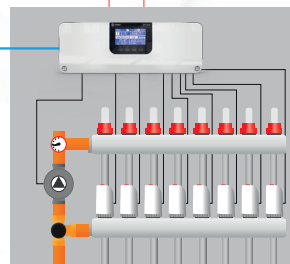


кабель связи RS
4 x 0,2mm²(UTP 6)

проводное или беспроводное соединение
с регуляторами и датчиками температуры
(4 x 0,2mm² UTP 6)



ПИТАНИЕ
230V 50Hz

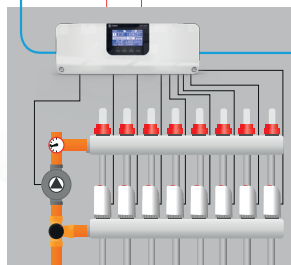


проводное или беспроводное
соединение с регуляторами
и датчиками температуры
(4 x 0,2mm² UTP 6)

кабель связи RS
4 x 0,2mm² (UTP 6)



ПИТАНИЕ
230V 50Hz



кабель связи RS
4 x 0,2mm²(UTP 6)

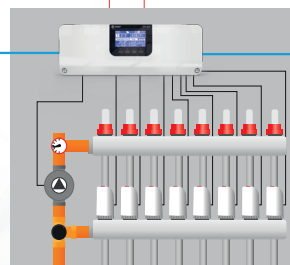
проводное или беспроводное
соединение с регуляторами
и датчиками температуры
(4 x 0,2mm² UTP 6)



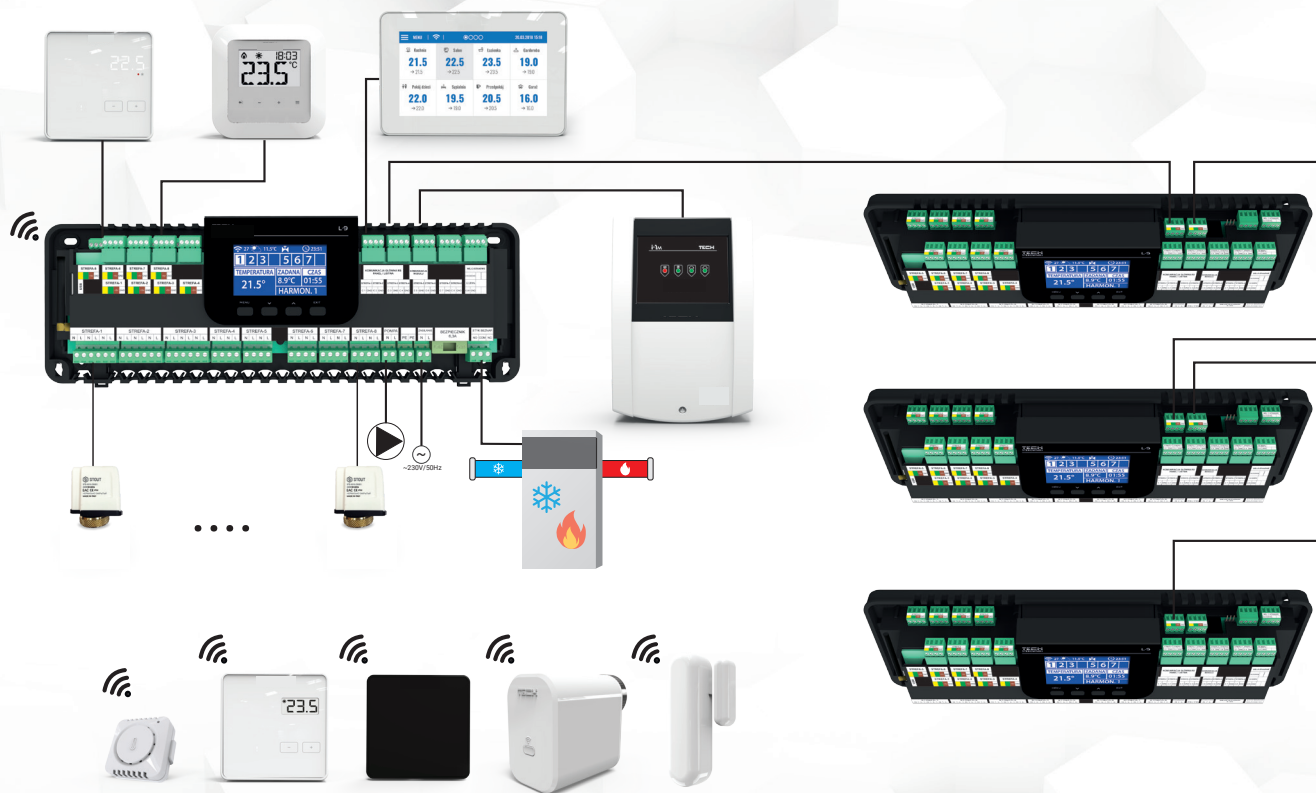
**ПРОВОДНАЯ ПАНЕЛЬ УПРАВЛЕНИЯ M-9r
+ WIFI-MОДУЛЬ**
монтаж в подрозетник Ø60мм
питание 230V 50Hz



4 x 0,2mm²(UTP 6)



БЕСПРОВОДНАЯ СИСТЕМА УПРАВЛЕНИЯ ВНУТРИПОЛЬНЫМ ОТОПЛЕНИЕМ С ИНТЕРНЕТОМ – СЕРИЯ L-9 R



ЭЛЕМЕНТЫ РАСШИРЕНИЯ СИСТЕМЫ



R-9 s ПРОВОДНОЙ КОМНАТНЫЙ РЕГУЛЯТОР ТЕМПЕРАТУРЫ
«4-ЖИЛЬНОЕ СОЕДИНЕНИЕ»
STE-0101-009005

Функции: управление комнатной температурой, управление по температуре пола (в случае использования датчика пола), временная подсветка

Размеры: 95 x 95 x 25 мм



R-9 b ПРОВОДНОЙ КОМНАТНЫЙ РЕГУЛЯТОР
«4-ЖИЛЬНОЕ СОЕДИНЕНИЕ»
STE-0101-009001/STE-0101-009002

Функции: управление комнатной температурой, временная программа отопления, управление по температуре пола (в случае использования датчика температуры пола), ЖК-дисплей без подсветки

Размеры: 80 x 80 x 16 мм



R-9 z ПРОВОДНОЙ КОМНАТНЫЙ РЕГУЛЯТОР
«4-ЖИЛЬНОЕ СОЕДИНЕНИЕ»
STE-0101-009003/STE-0101-009004

Функции: управление комнатной температурой, временная программа отопления, управление по температуре пола (в случае использования датчика температуры пола), ЖК-дисплей с подсветкой, с изменяемой яркостью

Размеры: 80 x 80 x 16 мм



M-9 r ПАНЕЛЬ УПРАВЛЕНИЯ + WIFI-МОДУЛЬ
STE-0101-009006

Функции: изменение параметров для каждой зоны (настройки графиков, заданной температуры), возможность вкл/выкл зоны, настройка даты и времени, подбор яркости дисплея, заставка, будильник, блокировка экрана. Простой монтаж под штукатурку в распределительной коробке (ø 60 мм). Встроенный wifi-модуль для возможности удаленного управления.

Питание 230V 50Hz,

Размеры: 127 x 90 x 20 мм



C-7 p ПРОВОДНОЙ ДАТЧИК КОМНАТНОЙ ТЕМПЕРАТУРЫ
STE-0101-007001/STE-0101-007002

Корпус: Белый или чёрный

Датчик предназначен для контроллера (2-жильное соединение)

Размеры: 80 x 80 x 16 мм

ЭЛЕМЕНТЫ РАСШИРЕНИЯ СИСТЕМЫ



R-8 b БЕСПРОВОДНОЙ КОМНАТНЫЙ РЕГУЛЯТОР ТЕМПЕРАТУРЫ **STE-0101-008001/STE-0101-008002**

Функции: управление комнатной температурой, программа отопления по расписанию.

Питание: Батарейки 2xAAA 1,5 V. ЖК-дисплей без подсветки.

Размеры: 80 x 80 x 16 мм



R-8 z БЕСПРОВОДНОЙ КОМНАТНЫЙ РЕГУЛЯТОР ТЕМПЕРАТУРЫ **STE-0101-008003/STE-0101-008004**

Функции: управление комнатной температурой, программа отопления по расписанию

Питание: 230V 50Hz. Светодиодный дисплей (с подсветкой).

Размеры: 80 x 80 x 16 мм



C-8 f БЕСПРОВОДНОЙ ДАТЧИК ТЕМПЕРАТУРЫ ПОЛА **STE-0101-008007/STE-0101-008008**

Функции контроллера: Беспроводная связь, измерение температуры пола

Питание: Батареи 2xAAA

Размеры: 80 x 80 16 мм



C-8 r БЕСПРОВОДНОЙ ДАТЧИК КОМНАТНОЙ ТЕМПЕРАТУРЫ **STE-0101-008010/STE-0101-008011**

Питание: Батареи 2xAAA.

Размеры: 80 x 80 x 16 мм



C-mini БЕСПРОВОДНОЙ ДАТЧИК КОМНАТНОЙ ТЕМПЕРАТУРЫ **STE-0101-008005**

Функции: Беспроводная связь, компактные размеры, долгий срок службы батареи, сдержанный дизайн.

Размеры: 37x37x16мм

Питание: батарея CR 2032



C-8 zr БЕСПРОВОДНОЙ ДАТЧИК НАРУЖНОЙ ТЕМПЕРАТУРЫ **STE-0101-008009**

Питание: Батареи 2xAAA.



STT-869 БЕСПРОВОДНОЙ ЭЛЕКТРИЧЕСКИЙ ПРИВОД **STE-0101-100869**

Выход: гайка с резьбой M30x1,5

Связь: беспроводная, частота 868MHz.

Питание: 2 x батарея AA 1,5V.

Размеры: 46 x 78 x 69 мм

ЭЛЕМЕНТЫ РАСШИРЕНИЯ СИСТЕМЫ



RP-4 УСИЛИТЕЛЬ СИГНАЛА **STE-0101-100003**

Функции: Передача сигнала между отдельными беспроводными устройствами, увеличение дальности.

Технические данные: Беспроводная связь, частота 868MHz, питание: 230V 50Hz



MW-1/MW-1 230 БЕСПРОВОДНОЙ ИСПОЛНИТЕЛЬНЫЙ МОДУЛЬ **STE-0101-100001**

Функции: Беспроводная связь с главным контроллером, беспотенциальное реле, возможность работы в ручном режиме, автоматическое выключение реле при отсутствии связи

Технические данные MW-1 230: Беспроводная связь, частота 868MHz, питание: 230V 50Hz, нагрузка реле 10A/230V/50Hz

Технические данные MW-1: Беспроводная связь, частота 868MHz, питание: 230V 50Hz, нагрузка беспотенциального реле 1A/230V/50Hz



C-2n БЕСПРОВОДНОЙ ДАТЧИК ОТКРЫТИЯ ОКНА **STE-0101-008006**

Функции: Беспроводное соединение, сигнализация открытия окна, управление отоплением, компактные размеры, долгий срок службы батареи, сдержанный дизайн.

Питание: Батарея EVE ER14250 S



i-1/i-1m КОНТРОЛЛЕР ОТОПИТЕЛЬНОГО КОНТУРА **STE-0101-001001**

Функции контроллера: плавное управление трёх или четырёх-ходовым клапаном, управление работой насоса отопительного контура, защита температуры обратного теплоносителя, погодное управление, недельное управление

Оборудование контроллера: ЖК-дисплей, датчик температуры отопительного контура, датчик температуры обратного теплоносителя, датчик температуры наружного воздуха

Размеры: 110x160x57мм



STE-0010-230001 ТЕРМОЭЛЕКТРИЧЕСКИЙ ПРИВОД / M30X1,5-M28X1,5

Технические данные: Соединение - гайка с резьбой M30x1,5
Время открытия - менее 5 минут. Максимальная рабочая температура 60°C.

Питание: 230V 50Hz

ST-WiFi 8S/ ST-WiFi 8S mini

КОНТРОЛЛЕР УПРАВЛЕНИЯ РАДИАТОРНЫМ ОТОПЛЕНИЕМ

арт. STE-0101-100080/ STE-0101-100081

ST-WiFi 8S



ST-WiFi 8S mini



8 ЗОН УПРАВЛЕНИЯ

Питание	5V DC
Максимальная нагрузка встроенного реле	1A / 230 V / AC
Точность измерения температуры	+/- 0,1 °C
Размеры контроллера ST-WiFi 8S [мм]	105 x 135 x 28
Размеры контроллера ST-WiFi 8S mini [мм]	95 x 95 x 40



works with the
Google Assistant

eModul

УПРАВЛЕНИЕ ЧЕРЕЗ
МОБИЛЬНОЕ ПРИЛОЖЕНИЕ



В комплектацию ST-WiFi 8S входит главный контроллер со встроенным датчиком температуры и 1 выносной проводной датчик температуры C-7p.
 В комплектацию ST-WiFi 8S mini входит главный контроллер со встроенным датчиком температуры и 1 выносной беспроводной датчик температуры C-mini.
 В состоянии при поставке устройство выполняет функцию комнатного переключающего термостата. При необходимости нагрева помещения, контроллер отправляет сигнал для включения источника тепла (закрывается/размыкается встроенное беспотенциальное реле). Контроллер можно оснастить 8 датчиками и регуляторами температуры для управления 8 отдельными зонами. Могут быть подключены следующие устройства:
 беспроводные датчики температуры C-mini, C-8r,
 проводной датчик температуры воздуха C-7p (только для ST-WiFi 8S; не более 1 на контроллер)
 беспроводные комнатные регуляторы температуры R-8b, R-8z:

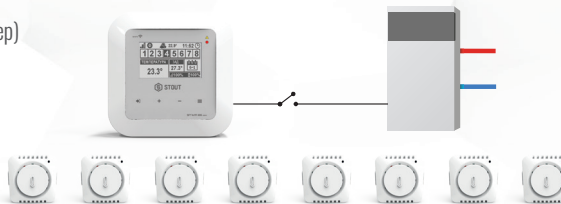
Функции:

- Управление максимально 8 различными зонами
- релейный выход NO/NC (например, для управления источником тепла или насосом, включаемым при необходимости обогрева помещения)
- для каждой зоны существует возможность подключения до 6 беспроводных электрических приводов STT-869 (для количественного регулирования системы радиаторного отопления)
- для каждой зоны существует возможность подключения до 6 беспроводных датчиков открытия окна C-2n (для экономии тепловой энергии при проветривании помещения)
- возможность обновления программного обеспечения через USB-порт
- каждой зоне можно задать свой индивидуальный режим работы (постоянная температура, ограничение времени отопления или 6 различных графиков работы)
- работа с беспроводным датчиком наружной температуры C-8 zr.
- Встроенный WiFi-модуль позволяет управлять системой удаленно.

Основная версия модуля WiFi + измерение одной зоны



Расширение системы измерения температуры в существующих зонах макс. 8



Расширение системы измерения температуры в существующих зонах макс. 8



ST-16S WiFi

КОНТРОЛЛЕР СО ВСТРОЕННЫМ WiFi-МОДУЛЕМ ДЛЯ
УПРАВЛЕНИЯ РАДИАТОРНЫМ ОТОПЛЕНИЕМ С ПОМОЩЬЮ
ЭЛЕКТРИЧЕСКИХ ПРИВОДОВ

арт. STE-0101-101601/ STE-0101-101602

Монтаж под штукатурку



Питание	230V 50Hz
Рабочая частота связи	Беспроводная 868 MHz
Точность измерения температуры	+/- 0.5 0C
Размеры контроллера [мм]	127 x 90 x 20



16 ЗОН УПРАВЛЕНИЯ



works with the
Google Assistant

eModul

УПРАВЛЕНИЕ ЧЕРЕЗ
МОБИЛЬНОЕ ПРИЛОЖЕНИЕ





STOUT

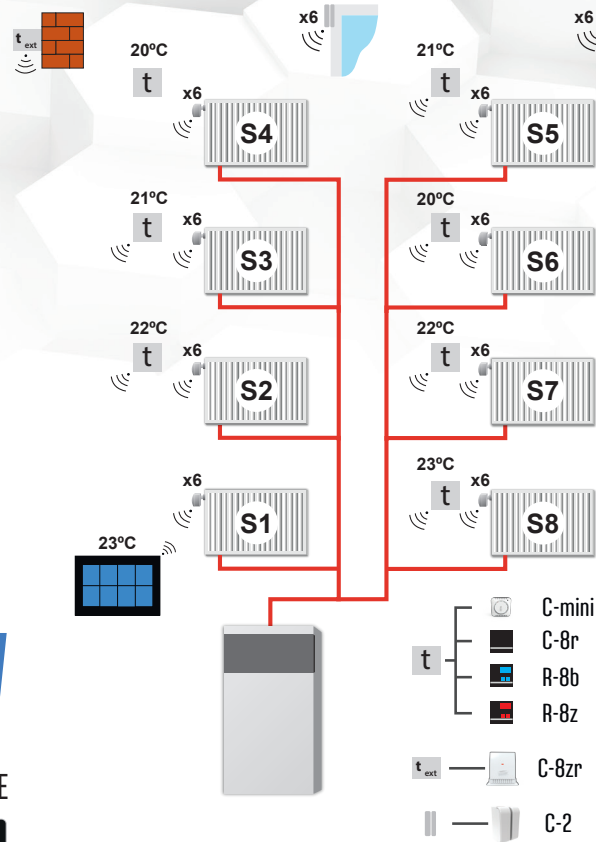


Функции

- управление максимум 8/16 различными зонами
- Контроль температуры при помощи:
 - встроенного датчика температуры воздуха
 - дополнительно подключаемых 8/16 беспроводных датчиков температуры C-mini, C-8r или комнатных регуляторов температуры R-8b или R-8z
- К каждой зоне можно подключить до 6 беспроводных электрических приводов STT-869
- Возможность управления 6 беспроводными релейными модулями MW-1 / MW-1 230
- Для каждой зоны существует возможность подключения до 6 беспроводных датчиков открытия окна C-2п
- Возможность обновления программного обеспечения через USB-порт
- Каждой зоне может быть назначен индивидуальный режим работы (постоянная температура, ограничение времени отопления или 6 различных температурных графиков)
- Возможность удаленного управления через сервер www.emodul.tech или при помощи приложения в смартфоне (для iOS и Android)

eModul

УПРАВЛЕНИЕ ЧЕРЕЗ
МОБИЛЬНОЕ ПРИЛОЖЕНИЕ



Зона S1 – встроенный датчик температуры воздуха
(обслуживание максимально 6 x STT-868)

Зона S2 – S16 – беспроводной датчик температуры воздуха
(обслуживание максимально 6 x STT-868)

ЭЛЕМЕНТЫ РАСШИРЕНИЯ СИСТЕМЫ



STT-869 БЕСПРОВОДНОЙ ЭЛЕКТРИЧЕСКИЙ ПРИВОД STE-0101-100869

Выход: гайка с резьбой M30x1,5
Связь: беспроводная, частота 868MHz.
Питание: 2 x батарея AA 1,5V.
Размеры: 46 x 78 x 69 мм



C-mini БЕСПРОВОДНОЙ ДАТЧИК КОМНАТНОЙ ТЕМПЕРАТУРЫ STE-0101-008005

Функции: Беспроводная связь, компактные размеры, долгий срок службы батареи, сдержанный дизайн.
Размеры: 37x37x16мм
Питание: батарея CR 2032



C-8 r БЕСПРОВОДНОЙ ДАТЧИК КОМНАТНОЙ ТЕМПЕРАТУРЫ STE-0101-008010/STE-0101-008011

Питание: Батареи 2xAAA.
Размеры: 80 x 80 x 16 мм



RP-4 УСИЛИТЕЛЬ СИГНАЛА STE-0101-100003

Функции: Передача сигнала между отдельными беспроводными устройствами, увеличение дальности.
Технические данные: Беспроводная связь, частота 868MHz, питание: 230V 50Hz



R-8 b БЕСПРОВОДНОЙ КОМНАТНЫЙ РЕГУЛЯТОР ТЕМПЕРАТУРЫ STE-0101-008001/STE-0101-008002

Функции: управление комнатной температурой, программа отопления по расписанию.
Питание: Батарейки 2xAAA 1,5 V. ЖК-дисплей без подсветки.
Размеры: 80 x 80 x 16 мм



R-8 z БЕСПРОВОДНОЙ КОМНАТНЫЙ РЕГУЛЯТОР ТЕМПЕРАТУРЫ STE-0101-008003/STE-0101-008004

Функции: управление комнатной температурой, программа отопления по расписанию.
Питание: 230V 50Hz. Светодиодный дисплей (с подсветкой).
Размеры: 80 x 80 x 16 мм



C-2n БЕСПРОВОДНОЙ ДАТЧИК ОТКРЫТИЯ ОКНА STE-0101-008006

Функции: Беспроводное соединение, сигнализация открытия окна, управление отоплением, компактные размеры, долгий срок службы батареи, сдержанный дизайн.
Питание: Батарея EVE ER14250 S

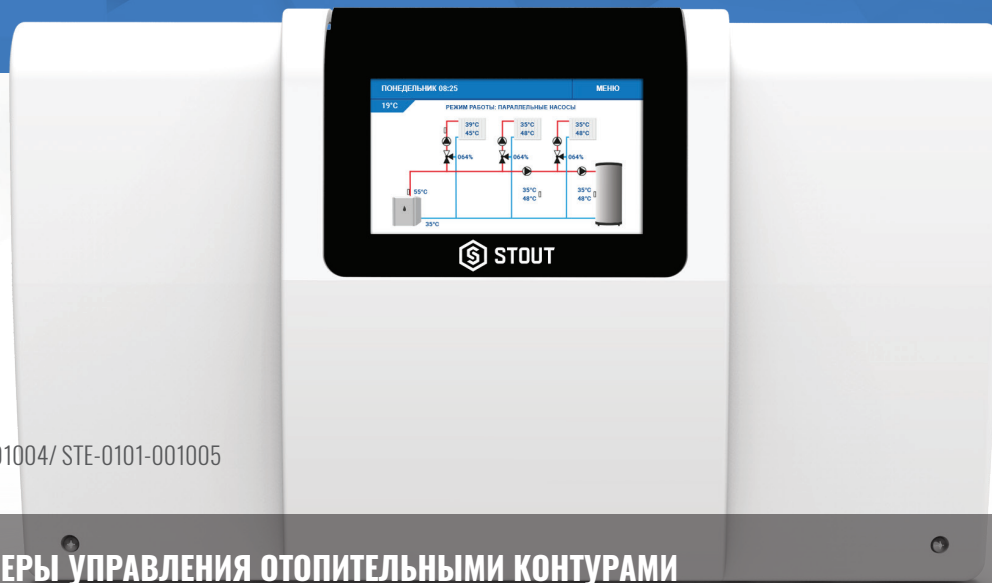


MW-1/MW-1 230 БЕСПРОВОДНОЙ ИСПОЛНИТЕЛЬНЫЙ МОДУЛЬ STE-0101-100001

Функции: Беспроводная связь с главным контроллером, беспотенциальное реле, возможность работы в ручном режиме, автоматическое выключение реле при отсутствии связи
Технические данные MW-1 230: Беспроводная связь, частота 868MHz, питание: 230V 50Hz, нагрузка реле 10A/230V/50Hz
Технические данные MW-1: Беспроводная связь, частота 868MHz, питание: 230V 50Hz, нагрузка беспотенциального реле 1A/230V/50Hz

i-2, i-3

КОНТРОЛЛЕР УПРАВЛЕНИЯ ОТОПИТЕЛЬНЫМИ КОНТУРАМИ



арт. STE-0101-001004/ STE-0101-001005

КОНТРОЛЛЕРЫ УПРАВЛЕНИЯ ОТОПИТЕЛЬНЫМИ КОНТУРАМИ

Современный дом требует использования нескольких альтернативных источников тепла. Однако, чтобы можно было говорить о реальной экономии, необходима одна система, которая ими управляет. Контроллеры фирмы STOUT позволяют эффективно управлять системой отопления, включающей в себя несколько источников тепла (например, солнечные коллекторы и/или котёл), насосно-смесительные контура, контур ГВС.

Функции

- трехточечное управление двумя (i-2) или тремя (i-3) смесительными клапанами
- управление насосом контура нагрева ГВС
- управление насосом солнечного коллектора (только i-3)
- контроль температуры обратного теплоносителя котла
- управление насосами отопительных контуров со смесителями
- погодозависимое и недельное регулирование
- два конфигурируемых беспотенциальных релейных выхода (ВКЛ/ВЫКЛ)
- два конфигурируемых релейных выхода под напряжением
- совместная работа с двумя (i-2) или тремя (i-3) комнатными двухпозиционными термостатами
- совместная работа с комнатным регулятором со связью RS
- возможность подключения модуля ST-507 или WIFI RS (управление через приложение eModul)
- возможность расширения системы на 2 насосно-смесительных контура с помощью 2 дополнительных модулей i-1m.
- возможность обновления программного обеспечения через USB порт

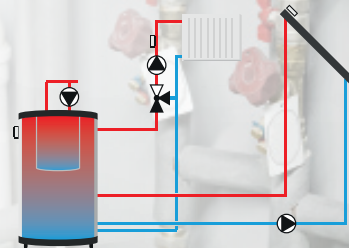
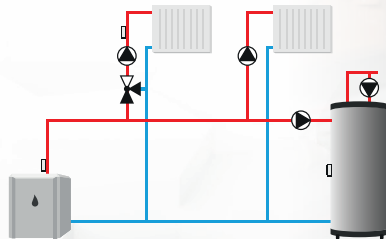
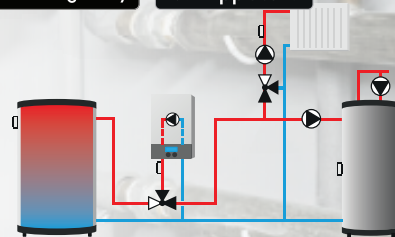
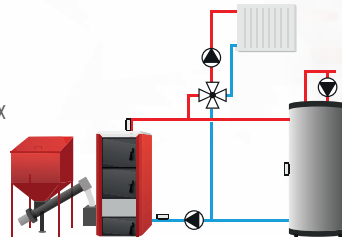
Оборудование

- ЖК-дисплей
- пять (i-2), шесть (i-3) датчиков температуры
- датчик температуры солнечного коллектора (i-3)
- датчик температуры наружного воздуха
- монтаж на стену



eModul

НАДЗОР ЧЕРЕЗ МОБИЛЬНОЕ ПРИЛОЖЕНИЕ
ПРИ РАЗВИТИИ С ДОПОЛНИТЕЛЬНЫМ ИНТЕРНЕТ-МОДУЛЕМ



i-3 PLUS

КОНТРОЛЛЕР УПРАВЛЕНИЯ ОТОПИТЕЛЬНЫМИ КОНТУРАМИ



арт. STE-0101-001006

Контроллеры управления отопительными контурами позволяют автоматизировать работу трех смесительных контуров отопления и двух дополнительных с помощью модулей расширения i-1m; подключать несколько источников тепла; несколько комнатных регуляторов (благодаря этому можно поддерживать индивидуальные температурные графики в разных помещениях). Кроме того, контроллеры STOUT позволяют управлять другими устройствами, например, освещением или системой полива. Контроллеры серии «i» оснащены удобным большим сенсорным ЖК-дисплеем и имеют разъем USB для обновления программного обеспечения.

Функции

- трехточечное управление тремя (i-3) смесительными клапанами
- управление насосом контура нагрева ГВС
- управление насосом солнечного коллектора
- **Выход 0-10 В**
- **выход ШИМ (PWM) для насоса солнечного коллектора**
- **возможность управлять каскадом из 4 котлов**
- контроль температуры обратного теплоносителя котла
- управление насосами отопительных контуров со смесителями
- погодозависимое и недельное регулирование
- два программируемых беспотенциальных релейных выхода NO/NC
- два программируемых выхода 220 В
- совместная работа с тремя комнатными двухпозиционными термостатами
- совместная работа с комнатным регулятором со связью RS
- возможность подключения модуля ST-507 или WIFI RS (управление через приложение eModul)
- возможность расширения системы на 2 насосно-смесительных контура с помощью 2 дополнительных модулей i-1m.
- возможность обновления программного обеспечения через USB порт

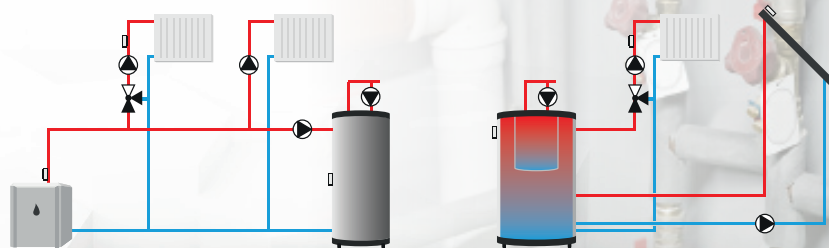
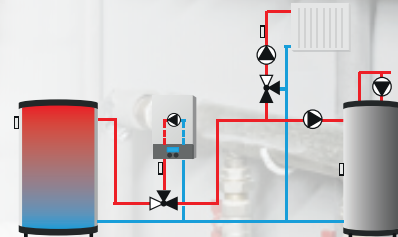
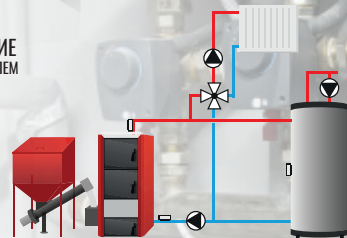
Оборудование

- ЖК-дисплей
- шесть датчиков температуры
- датчик температуры солнечного коллектора
- датчик наружной температуры
- монтаж на стену



eModul

НАДЗОР ЧЕРЕЗ МОБИЛЬНОЕ ПРИЛОЖЕНИЕ
ПРИ РАЗВИТИИ С ДОПОЛНИТЕЛЬНЫМ ИНТЕРНЕТ-МОДУЛЕМ



i-1, i-1 CWU

КОНТРОЛЛЕР УПРАВЛЕНИЯ ОТОПИТЕЛЬНЫМ КОНТУРОМ СО СМЕСИТЕЛЕМ



eModul

НАДЗОР ЧЕРЕЗ МОБИЛЬНОЕ ПРИЛОЖЕНИЕ
ПРИ РАЗВИТИИ С ДОПОЛНИТЕЛЬНЫМ ИНТЕРНЕТ-МОДУЛЕМ



арт. STE-0101-001001/ STE-0101-001002

Питание	230В 50Гц
Нагрузка на вых. насоса	0,5 А
Нагрузка на вых. клапана	0,5 А
Точность измерения темп..	+/- 1°С
Разм. контроллера [мм]	110 x 163 x 57



Функции

- трехточечное управление смесительным клапаном
- управление работой насоса
- возможность расширения системы на 2 насосно-смесительных контура с помощью 2 дополнительных модулей i-1m.
- управление насосом отопительного контура
- контроль температуры обратного теплоносителя котла
- погодозависимое и недельное регулирование
- возможность подключения ST-507 Ethernet
- совместная работа с комнатным регулятором со связью RS (просмотр и редактирование настроек главного контроллера) или двухпозиционный термостат – вкл/выкл.

Оборудование

- ЖК-дисплей
- 2 датчика температуры
- датчик наружной температуры

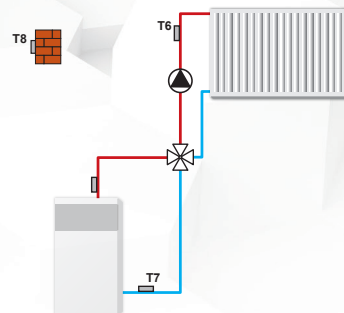
Принцип работы

Контроллер типа i-1 предназначен для управления трех- или четырехходовым смесительным клапаном и циркуляционным насосом, с возможностью подключения 2-х дополнительных насосно-смесительных контуров с помощью 2 модулей расширения i-1m.

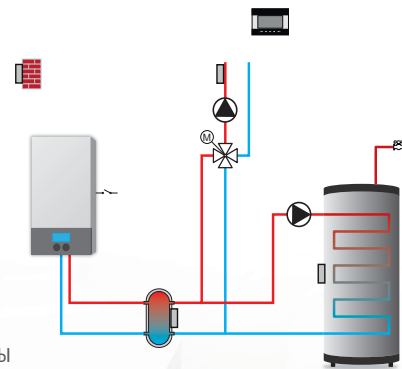
В зависимости от задачи, в контроллере можно устанавливать разные алгоритмы работы смесительного клапана: по температуре теплоносителя, в зависимости от уличной температуры, по температуре воздуха в помещении.

Дополнительным преимуществом является контроль температуры обратного теплоносителя котла, благодаря чему котел защищается от низкотемпературной коррозии и других негативных последствий. Датчик температуры котловой воды используется для защиты от перегрева.

ST-i-1



ST-i-1 CWU



i-1m

МОДУЛЬ РАСШИРЕНИЯ ДЛЯ 1 НАСОСНО-СМЕСИТЕЛЬНОГО КОНТУРА ОТОПЛЕНИЯ



арт. STE-0101-001003

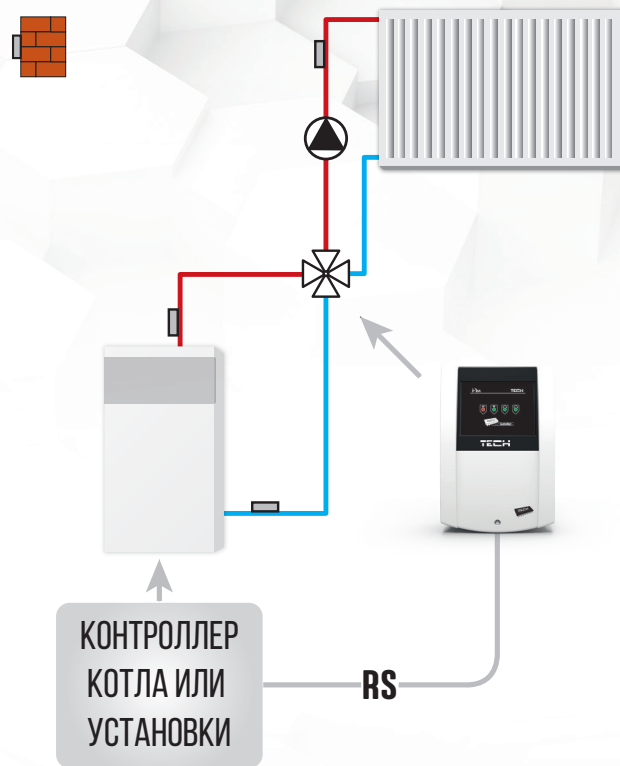
Питание	230V 50Hz
Выходная нагрузка насоса	0,5 А
Выходная нагрузка клапана	0,5 А
Точность измерения темп.	+/- 1°C
Размеры контроллера [мм]	110 x 163 x 57

Функции

- трехточечное управление трёх- или четырехходовым смесительным клапаном
- управление работой насоса
- взаимодействие с главными контроллерами с помощью проводной RS-связи

Оборудование

- датчик температуры котла
- датчик температуры отопительного контура
- датчик температуры обратного теплоносителя котла
- датчик температуры наружного воздуха
- монтаж на стену



ST-281

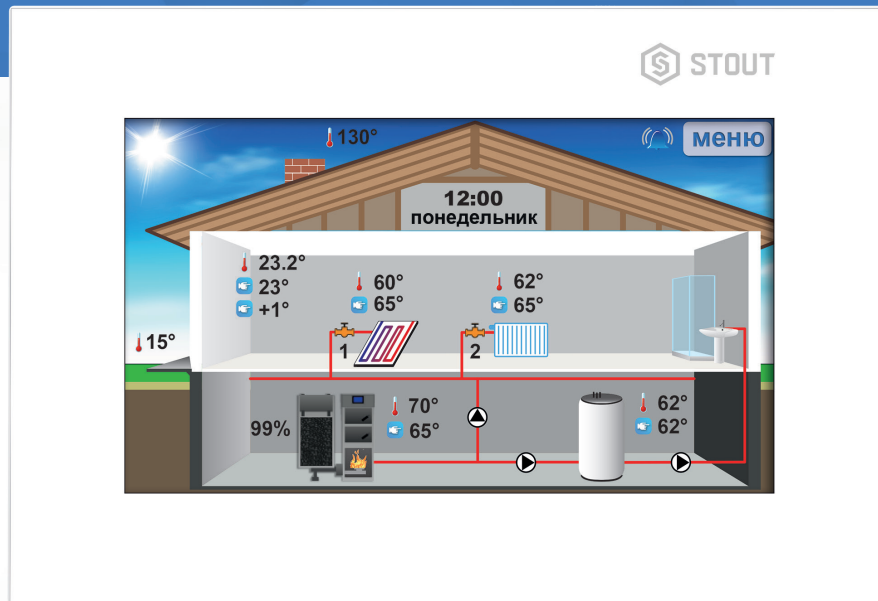
РЕГУЛЯТОР КОМНАТНОЙ ТЕМПЕРАТУРЫ СО СВЯЗЬЮ RS

Белый или черный



арт. STE-0101-100281

Питание	От контроллера
Проводная связь	Провод 4x0,14 мм ²
Рабочая частота беспроводной связи	st-281 C 868 MHz
Точн. изм. температуры	+/- 0,5°C
Размеры контроллера, мм	145 x 102 x 24



Функции

- управление температурой в помещении
- управление температурой котла
- управление температурой ГВС
- управление температурой подачи в контур со смесителем
- просмотр внешней температуры
- недельная программа отопления
- будильник
- родительский контроль
- история оповещений
- возможность обновления программного обеспечения через порт USB

Оборудование

- цветной сенсорный дисплей 4,3"
- встроенный датчик комнатной температуры
- источник питания 12В постоянного тока и кабель связи RS для контроллера котла
- USB-порт

Принцип работы

Комнатный регулятор типа ST-281 предназначен для управления температурой центрального отопления, горячей воды и температурой воздуха в помещениях. Регулятор может реализовать недельную программу отопления.

Использование регулятора обеспечивает удобное управление температурой в доме и температурой горячей воды, без необходимости работы с контроллером, установленном в котельной.

Комнатный регулятор работает только при взаимодействии с главным контроллером, имеющим связь RS фирмы STOUT. Легко читаемый большой графический дисплей

Обеспечивает легкое считывание информации и изменение параметров работы системы.

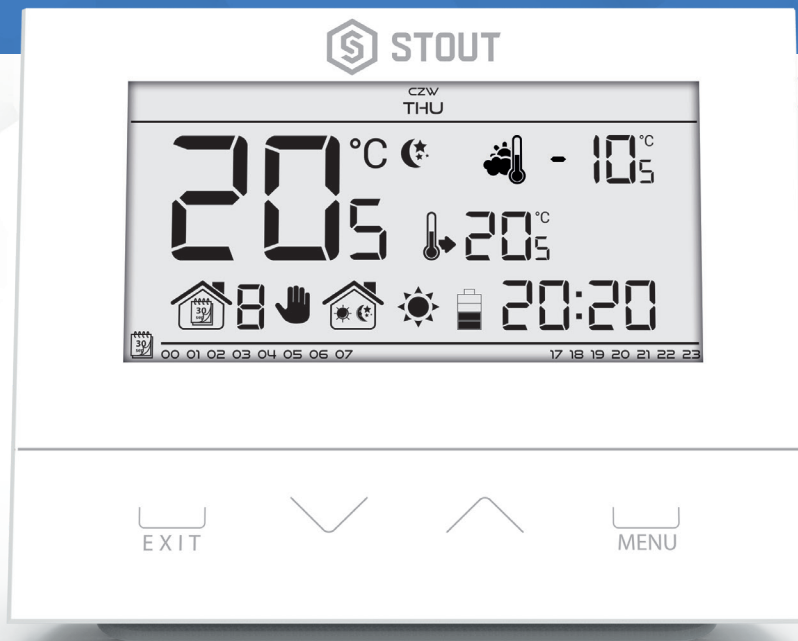
ST-292

ПРОВОДНОЙ КОМНАТНЫЙ ДВУХПОЗИЦИОННЫЙ ТЕРМОСТАТ

Белый или черный



Питание	Батарея AA 1,5V x 2 шт.
Проводная связь	v3 - Двужильный кабель
Нагрузочная способность беспотенциального контакта	1A / 230 V / AC
Рабочая частота беспроводной связи	v2: 868 MHz
Точн. изм. температуры	+/- 0,5 °C
Размеры контроллера, мм	121 x 95 x 24



Функции

- управление температурой в помещении
- недельная программа отопления
- ручная программа
- программа день/ночь
- проводная связь
- кратковременное включение подсветки дисплея
- управление температурой пола (при наличии датчика температуры пола)
- функция Optimum Start
- функция нагрев / охлаждение

ST-292 v2

STE-0101-029221/ STE-0101-029222

- беспроводная связь (радиоканал)
- беспроводной датчик температуры наружного воздуха (опция)
- блок питания с приемником сигнала
- подставка под контроллер

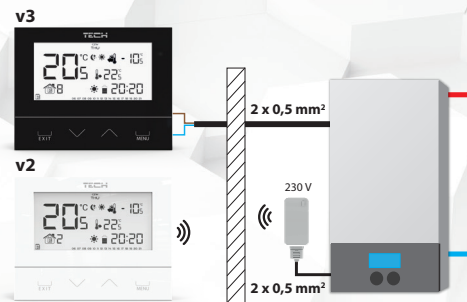
ST-292 v3

STE-0101-029231/ STE-0101-029232

- проводная связь

Оборудование

- встроенный датчик температуры воздуха
- элементы питания 2 x AA 1,5V
- передняя панель из стекла 3 мм



ST-292 v2



ST-294

ПРОВОДНОЙ КОМНАТНЫЙ ДВУХПОЗИЦИОННЫЙ ТЕРМОСТАТ

Белый или черный



Питание	Батарея AAA 1,5V x 2 шт.
Проводная связь	v1 - двухжильный кабель
Нагрузочная способность беспотенциального контакта	1A / 230 V / AC
Рабочая частота беспроводной связи	v2 868 MHz
Точн. изм. температуры	+/- 0,5°C
Размеры контроллера, мм	80 x 80 x 20



Функции

- управление температурой в помещении
- таймер
- программа отопления

ST-294 v2

STE-0101-029221/ STE-0101-029222

- беспроводная связь (радиоканал)
- блок питания с приемником сигнала

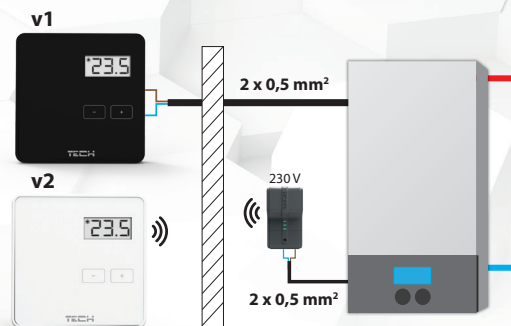
ST-294 v1

STE-0101-029421/ STE-0101-029422

- проводная связь

Оборудование

- встроенный датчик температуры воздуха
- дисплей без подсветки
- батарейки 2xAAA.



ST-295

ПРОВОДНОЙ КОМНАТНЫЙ ДВУХПОЗИЦИОННЫЙ ТЕРМОСТАТ

Питание	Батарея AAA 1,5V x 2 шт.
Соединение проводное	v1 - двухжильный кабель
Нагрузочная способность беспотенциального контакта	1A / 230 V / AC
Рабочая частота беспроводной связи	v2 868 MHz
Точн. изм. температуры	+/- 0,5 °C
Размеры контроллера [mm]	95 x 95 x 25



Функции

- контроль температуры воздуха с точностью 0,1°C
- режим работы день/ночь
- контроль температуры пола (при наличии датчика температуры пола)
- гистерезис регулирования 0,2 - 4 °C

ST-295 v2

STE-0101-029521

- беспроводное соединение
- блок питания с приемником сигнала в комплекте

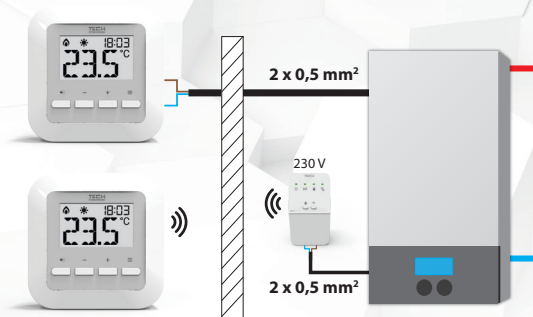
ST-295 v3

STE-0101-029531

- проводная связь

Оборудование

- встроенный датчик температуры
- дисплей без подсветки
- батареи 2xAAA.1,5V



ST-295 v2





STOUT

Москва, Нахимовский проспект, д. 47, офис 1500

+7 (495) 775-20-08