

11.3.2. НАСОСНЫЕ УЗЛЫ ПРЯМОТОЧНЫЕ

ОПИСАНИЕ И ОБЛАСТЬ ПРИМЕНЕНИЯ

Прямоточный насосный узел STOUT (рис. 11.10) – составляющий элемент полной заводской готовности гидравлического модуля STOUT. Узел предназначен для обеспечения гидравлического режима в системе отопления с постоянной температурой теплоносителя, а также для зарядки емкостных водоподогревателей системы горячего водоснабжения.



Рис.11.10. Насосный прямоточный узел STOUT

Основные данные

- тип: прямоточный без регулирующего клапана;
- номинальный диаметр DN: 25 и 32 мм;
- рабочая среда: вода, водный раствор гликолей (до 30%);
- номинальное давление PN: 10 бар;
- макс. температура рабочей среды T_{макс.}: 90 °С;
- модификации: с насосами Grundfos UPSO 25-65/180, UPSO 32-65/180 или без насоса.

НОМЕНКЛАТУРА

ТАБЛИЦА 11.6

Артикул	Наименование	PN, бар	T _{макс.} , °С	Тип насоса	Тип клапана
SDG-0001-002501	Насосный узел, DN25, прямоточный без насоса, со штуцерами под байпас	10	90	-	
SDG-0001-003201	Насосный узел, DN32, прямоточный без насоса и штуцеров под байпас			-	
SDG-0001-002502	Насосный узел, DN25, прямоточный с насосом и штуцерами под байпас			Grundfos UPSO 25-65/180	
SDG-0001-003202	Насосный узел, DN32, прямоточный с насосом, без штуцеров под байпас			Grundfos UPSO 32-65/180	



ПРИНАДЛЕЖНОСТИ

ТАБЛИЦА 11.7

Артикул	Наименование	Примечание
SDG-0019-000004	Кронштейн для настенного крепления насосных узлов	

УСТРОЙСТВО

Устройство прямооточного насосного узла STOUT показано на рис. 11.11.

Узел может быть как с насосом Grundfos (SDG-0001-002502 и SDG-0001-003202), так и без него (SDG-0001-002501 и SDG-0001-003201). Во втором случае возможно использование любого другого бесфундаментного насоса строительной длиной 180 мм с наружной резьбой, соответствующей гайкам для присоединения насоса к деталям узла.

Насосные узлы DN25 (SDG-0001-002501 и SDG-0001-002502) имеют штуцеры для установки байпасного перепускного клапана (см. раздел каталога 8.3).

Со стороны системы теплоснабжения все узлы снабжены запорными шаровыми клапанами с отверстием в штоке, куда установлены стрелочные термометры. На возвратной линии шаровый кран агрегирован с обратным клапаном.

В табл. 11.8 представлены технические характеристики насосных узлов, а на рис. 11.12 – их габаритные и присоединительные размеры.

SDG-0001-002501 (без насоса), SDG-0001-002502, SDG-0001-003201 (без насоса), SDG-0001-003202

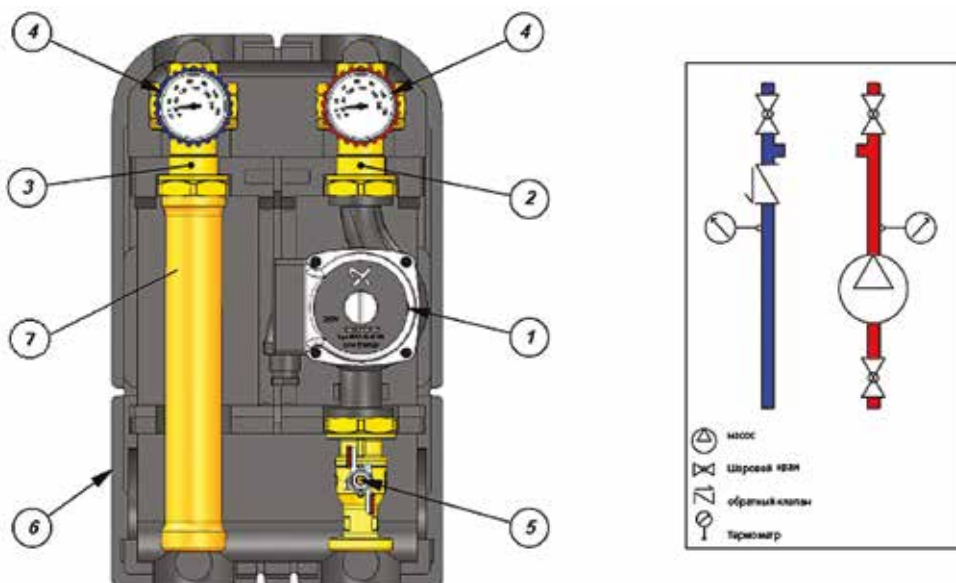


Рис. 11.11. Устройство прямооточного насосного узла

№ ПОЗ.	НАИМЕНОВАНИЕ	МАТЕРИАЛ	ПРИМЕЧАНИЕ
1	Насос Grundfos UPSO 25-65/180 или UPSO 32-65/180	Чугун	Узлы SDG-0001-002501 и SDG-0001-003201 без насоса
2	Шаровой кран с отверстием для термометра и штуцерами под байпасный перепускной клапан	Латунь CW614N	Узлы SDG-0001-003201 и SDG-0001-003202 без штуцеров под байпасный клапан
3	Шаровой кран с обратным клапаном, отверстием для термометра и штуцерами под байпасный перепускной клапан	Латунь CW614N	Узлы SDG-0001-003201 и SDG-0001-003202 без штуцеров под байпасный клапан
4	Термометр стрелочный		
5	Шаровой кран с накидной гайкой под насос	Латунь CW614N	
6	Теплоизолирующий кожух	EPP	$\lambda = 0,039$ Вт/м·К
7	Вставка-удлиннитель	Сталь EN 10217	

ТЕХНИЧЕСКИЕ ХАРАКТЕРИСТИКИ

ТАБЛИЦА 11.8

НАИМЕНОВАНИЕ ХАРАКТЕРИСТИКА	ЗНАЧЕНИЕ ХАРАКТЕРИСТИКИ	ПРИМЕЧАНИЕ
Номинальный диаметр DN, мм ¹⁾	25 или 32	
Номинальное давление PN, бар	10	
Максимальная температура рабочей среды T _{макс} , °C	90	
Перемещаемая среда	Вода, водный раствор гликолей (до 30%)	
Тип насоса ²⁾	Grundfos	
Марка насоса ¹⁾	UPSO 25-65/180 или UPSO 32-65/180	
Шкала термометров, °C	0 - 120	
Температура транспортировки и хранения, °C	-20 + 50	

¹⁾ В зависимости от модификации узла.

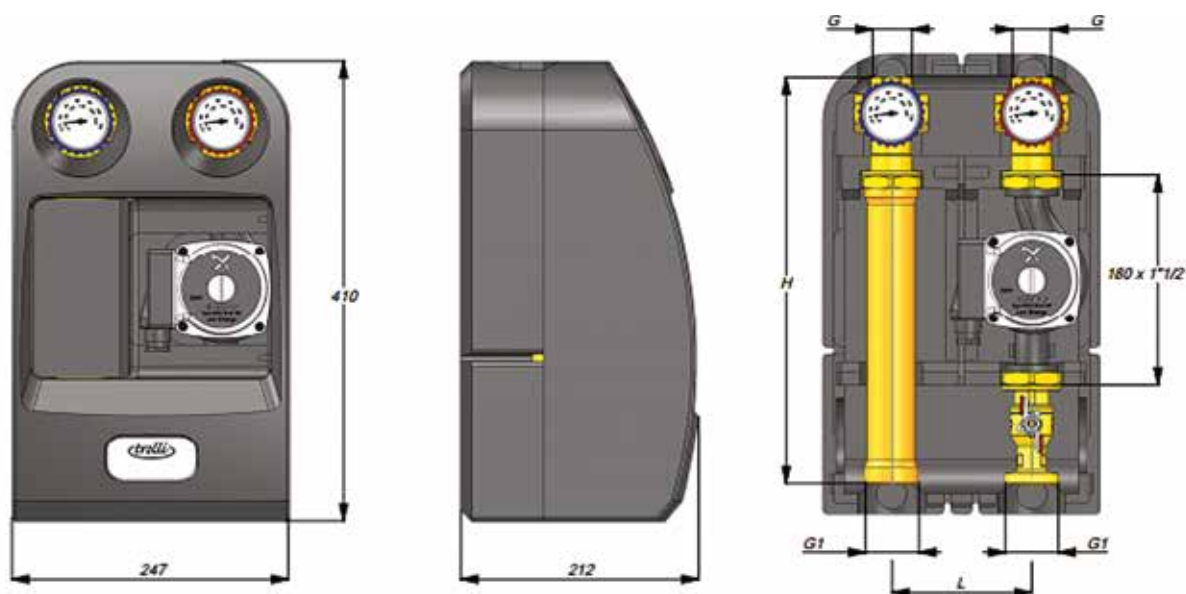
²⁾ Для узла с насосом.


Рис. 11.12. Габаритные и присоединительные размеры



Boiler-Gas.ru

Перейти на сайт

ГИДРОМОДУЛЬ БЫСТРОГО МОНТАЖА

УЗЛЫ НАСОСНЫЕ С 3-Х ХОДОВЫМ МОТОРНЫМ РЕГУЛИРУЮЩИМ КЛАПАНОМ

Артикул	РАЗМЕРЫ ПРИСОЕДИНИТЕЛЬНОЙ РЕЗЬБЫ, ДЮЙМЫ		РАЗМЕР ПРИСОЕДИНИТЕЛЬНОЙ РЕЗЬБЫ, ДЮЙМЫ		МАССА, КГ
	L	H	G	G1	
SDG 0001-002501	125	363	1 (BP)	1 1/2 (HP)	3,350
SDG 0001-003201	125	375	1 1/4 (BP)	2 (HP)	3,595
SDG 0001-002502	125	363	1 (BP)	1 1/2 (HP)	5,850
SDG 0001-003202	125	375	1 1/4 (BP)	2 (HP)	6,300