

Группа подключения мембранного расширительного бака GAG/KAV



Описание

Для защиты отопительной системы и крепления мембранного бака. Состоит из автоматического воздухоотводчика MV10R, предохранительного клапана SVH 30, манометра MHR 63/4 с запорным клапаном и консоли с присоединительной арматурой KAV 20, которая позволяет опорожнять бак для демонтажа, без опорожнения системы, а так же имеет возможность опечатывания бака и может быть снабжена комплектом пломбировочных печатей.

GAG/KAV.....06.06.210

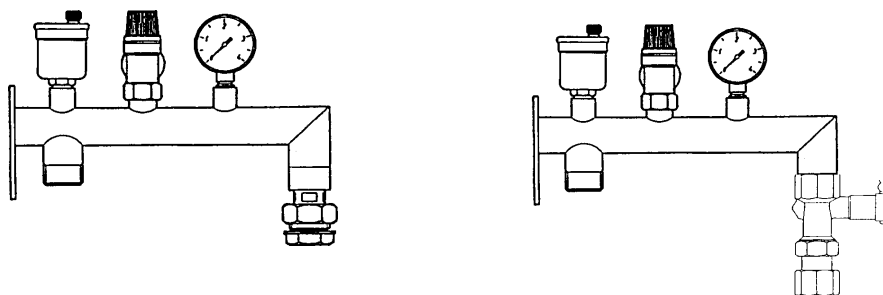
Группа подключения мембранного расширительного бака GAG/MR20



Описание

Для защиты отопительной системы и крепления мембранного бака. Состоит из автоматического воздухоотводчика MV10R, предохранительного клапана SVH 30, манометра MHR 63/4 с запорным клапаном и консоли с присоединительной арматурой Fixflex SK20, которая позволяет опорожнять бак для демонтажа без опорожнения системы.

GAG/MR20.....06.06.112



Область применения

Предохранительный клапан, воздушный клапан, манометр и мембранный бак являются предохранительным техническим оснащением для систем отопления.

Группа подключения мембранного бака GAG разрешает сразу все проблемы при разумных затратах. Она предназначена для закрытых систем отопления с теплоотдачей производителя тепла до 50 KW (согласно DIN 4751/ 2).

Исполнение

- Универсальная настенная консоль из оцинкованной стали для стабильного и надёжного крепления мембранных расширительных баков до 50 литров;
- Предохранительный клапан 1/2" на 3,0 бар;
- Воздушный клапан Minivent R 3/8" с запорным клапаном RIA;
- Манометр R 3/8", с зелёным флажком и красным установочным указателем, 0 – 2,5/4 бар, с запорным клапаном REM;
- Подключение 3/4" для соединения с производителем тепла (котлом, бойлером и т.п.)

* Группа подключения бака GAG / MR 20 комплектуется автоматическим запорно-соединительным клапаном Fixflex SK 20, R 3/4" (для автоматического запираения в обоих направлениях при отсоединении бака). Следовательно, возможна проверка и замена мембранного бака без слива системы.

* Группа подключения мембранного бака GAG / KAV комплектуется вентилем KAV 20, R 3/4". Вентиль KAV включает в себя запорный клапан с пломбировочным набором и сливной кран, что позволяет проверить состояние бака не снимая его с консоли.

Монтаж

Чтобы удовлетворять всем требованиям DIN 4751 для предохранительного клапана, группа подключения мембранного бака GAG устанавливается на подаче выше производителя тепла.

Соединительная подводка должна быть как можно короче и не должна перекрываться!

По требованиям DIN 4807/3 температура продолжительного воздействия на мембрану бака не должна быть выше 70 °C!

Группа подключения бака GAG должна закрепляться на стену так, чтобы вся предохранительная арматура была в вертикальном положении.

Выпускная трубка должна соотноситься с диаметром выпуска предохранительного клапана, иметь не более 2-х изгибов и не превышать 2-х метров.

Предохранительный клапан должен устанавливаться так, чтобы производимый сброс не подвергал людей опасности.

Если эта проводка заканчивается сливной воронкой, то окончание (выпуск) воронки должно быть в два раза больше входного сечения клапана.

Описание

Единое устройство, готовое к применению и предназначенное для подключения мембранного расширительного бака, используется в закрытых системах отопления до 50 кВт. Состоит из предохранительного клапана SVH, воздушного клапана Minivent, манометра автоматического запорного клапана SK 20.

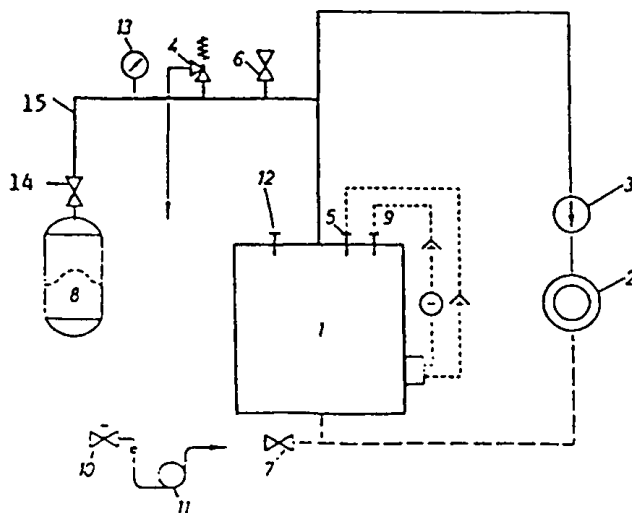
Подключение: R 3/4"

Тип: GAG/MR 20

Производитель: Watts MTR GmbH

Схема производителя тепла с группой подключения бака

1. Производитель тепла
2. Потребитель тепла
3. Циркуляционный насос
4. Предохранительный клапан
5. Температурный ограничитель
6. Воздушный клапан
7. Сливной кран (вентиль)
8. Расширительный мембранный бак
9. Температурный регулятор
10. Подводка холодной воды
11. Пустая шланговая подводка
12. Термометр
13. Манометр
14. Запорный клапан
15. Группа подключения бака GAG (4, 6, 13, 14).



Вентиль KAV

