
03/2004*

**Пресс-система из нержавеющей стали
SANHA®-NiroSan®**

**Техническая информация
и
руководство по монтажу**

Московское представительство «Каймер Европа ГмбХ» (Германия)

125319 г. Москва, ул. Черняховского 16, оф.1301

Тел./факс: (495) 229-5349

e-mail: rus@sanha.com, www.sanha.com

SANHA®
FITTINGS

* (с изменениями в списке допустимых к монтажу пресс-инструментов от 2007 года)

СОДЕРЖАНИЕ:

	Стр.	
1.	Материал и основные рекомендации по эксплуатации	3
2.	Описание системы и эксплуатационные возможности	7
2.1	Области применения	7
2.2	Описание системы	8
2.2.1	Нержавеющая сталь	9
2.2.2	Составные части системы	13
2.2.3	Соединительная техника	13
2.2.4	Соответствующие и рекомендуемые пресс-инструменты	14
2.3	Перечень инструментов	17
2.3.1	Системные трубы SANHA® - NiroSan®	17
2.3.2	Пресс-фитинги SANHA® - NiroSan®	17
3.	Проектирование	18
3.1	Общие указания по проектированию	18
3.1.1	Прокладка трубопровода	18
3.1.2	Диаметр трубы	18
3.1.3	Теплоизоляция	18
3.1.4	Звукоизоляция	19
3.2	Инструкции по прокладке	19
3.2.1	Складирование и транспортировка труб и фитингов	19
3.2.2	Защита от коррозии	20
3.2.3	Смешанный трубопровод	20
3.2.4	Уплотняющие материалы	20
3.2.5	Гибка труб	20
3.2.6	Разрезание труб	20
3.2.7	Опрессовка	21
3.2.8	Промывка трубопровода питьевой воды	21
3.2.9	Внешнее тепловое воздействие	22
3.2.10	Электрические способы защиты	22
3.2.11	Тепловое линейное удлинение и крепление трубопровода	22
3.2.12	Монтажные расстояния	25
3.2.13	Монтаж	27
4.	Сертификаты	33

1. **Материал и основные рекомендации по эксплуатации**

SANHA® является производителем практически любых металлических фитингов, используемых в системах трубопроводов широкого спектра назначения:

- **Нержавеющая сталь**
прессование (серия 9000, 18000, 19000);
- **Медь**
прессование (серия 6000, 10000, 12000, 14000);
мягкая или твердая пайка (серия 5000);
- **Бронза** (сплав Cu Zn Sn)
прессование (серия 8000, 11000, 13000, 15000);
мягкая или твердая пайка (серия 4000);
резьбовое соединение с уплотнением в области резьбы
согласно ISO 7-1 (серия 3000);
- **Латунь** (сплав Cu Zn)
резьбовое соединение согласно DIN ISO 228,
- **Чугун**
резьбовое соединение с уплотнением, согласно ISO 7-1.

Благодаря 40-летнему опыту работы с различными способами соединения труб и системами трубопроводов мы располагаем большим объемом знаний в этих областях. И эти знания компания **SANHA®** готова передавать дальше.

Относительно соединительной техники важным является то, что при использовании пресс-системы **SANHA®-NiroSan®** или пресс-фитингов **SANHA®** из меди и бронзы фирма **SANHA®** гарантирует длительную прочность и герметичность соединений. В этом случае монтажник не подвергается риску, поскольку **SANHA®** берет на себя ответственность за качество соединения. В любых других случаях ответственность за долгосрочную и прочную герметичность соединения несет сам монтажник.

Наши советы:

Трубопровод питьевой воды (включая пожарные трубопроводы)

Прежде всего, мы хотели бы порекомендовать пресс-систему из нержавеющей стали. Относительно микробиологических качеств нержавеющая сталь ведет себя нейтрально. Потребитель может быть уверен и спокоен даже в случае изменений свойств питьевой воды. В отношении гигиенических качеств нержавеющая сталь также является самым оптимальным выбором.

В Германии, примерно в 90% случаев в качестве материала трубопровода, а также экономической альтернативы используется медь (см. пункт 1.3).

Фирма **SANHA®** готова провести анализы воды и в соответствии с результатами помочь в выборе материала для трубопровода.

Если ничто не препятствует применению меди в качестве материала трубопровода, то мы рекомендуем пресс-фитинги **SANHA®** из меди (серия 6000) и бронзы (серия 8000) как технически и экономически оптимальную альтернативу. Это также поможет сэкономить время, если проект необходимо завершить в короткие сроки.

При относительно низких монтажных затратах в качестве экономически выгодной альтернативы мы рекомендуем применение фитингов **SANHA®** под пайку из меди и бронзы, серия 5000 и 4000 согласно DIN EN 1254-1, а также труб из меди, соединение при помощи пайки (в области питьевого водоснабжения – мягкая пайка до диаметра 28 мм включительно).

Если необходимо использование резьбовых фитингов, то мы рекомендуем резьбовые фитинги **SANHA®** из бронзы (серия 3000).

Отопительный трубопровод

В области отопления медные трубопроводы используются уже давно. Медь благодаря своей высокой коррозионной устойчивости, как правило, не нуждается во внешней защите от коррозии.

В соответствии с монтажными расходами и временными рамками мы рекомендуем пресс-фитинги **SANHA®** из меди (серия 6000) и бронзы (серия 8000), а в качестве альтернативы фитинги под пайку, серии 5000 и 4000.

Если необходимо использование резьбовых фитингов, то мы рекомендуем резьбовые фитинги **SANHA®** из бронзы (серия 3000).

Газовый трубопровод

Медный трубопровод благодаря своим свойствам материала широко используется как для транспортировки природного газа согласно TRGI, так и для жидкого газа согласно TRF. В качестве способа соединения мы рекомендуем пресс-фитинги **SANHA®** из меди (серия 10000) и бронзы (серия 11000).

Кроме этого, Вы можете использовать нержавеющую сталь в качестве материала для газового трубопровода. Вы можете применять пресс-систему **SANHA®-NiroSan®** и пресс-фитинги **SANHA®-NiroSan®** для газа, серия 17000.

В подземных газовых трубопроводах не допускается пресс-соединение, в этом случае рекомендуется твердая пайка с использованием фитингов **SANHA®** под пайку.

Трубопровод для очищенной воды

Для транспортировки частично или полностью обессоленной воды, осмосовой воды и т.д. мы рекомендуем пресс-систему из нержавеющей стали **SANHA®-NiroSan®**.

Трубопровод для соляных систем

Медь является также подходящим материалом для трубопровода соляных установок. В установках с горизонтальными коллекторами, где температуры простоя могут достигать 200°C рекомендуется использовать пресс-фитинги **SANHA®** из меди (серия 12000) и бронзы (серия 13000) для соляных установок.

В качестве технической альтернативы Вы можете использовать пресс-систему **SANHA®-NiroSan®** и фитинги серии 18000.

В соляных установках с вертикальными коллекторами температуры простоя могут достигать 280°C. При таких высоких температурах рекомендуется применять только твердую пайку и фитинги **SANHA®** под пайку.

Трубопровод для сжатого воздуха

Этилен-пропилен-диен-каучук является неустойчивым к маслам и жирам материалом. Поскольку сжатый воздух все-таки содержит масло в небольшом количестве, то мы не рекомендуем пресс-фитинги с этилен-пропилен-диен-каучуковым уплотнением для питьевого водоснабжения. Мы рекомендуем специально разработанные для сжатого воздуха пресс-фитинги **SANHA®** из меди

(серия 14000) и бронзы (серия 15000), а также медные трубы согласно DIN EN 1057.

В отдельных случаях, например, в трубопроводах пищевой промышленности (см. также пункт «Трубопроводы, проложенные в особенных внешних условиях») рекомендуется использовать пресс-систему из нержавеющей стали **SANHA®-NiroSan®** и фитинги серии 18000.

Трубопроводы для транспортировки воспламеняющихся жидкостей

Для трубопроводов, предназначенных для транспортировки воспламеняющихся жидкостей согласно TRbF в качестве материала мы рекомендуем медь. Способ соединения – твердая пайка с использованием фитингов под капиллярную пайку **SANHA®**.

Трубопроводы для технических и медицинских газов

Для транспортировки медицинских и технических газов мы рекомендуем медный трубопровод с медными трубами согласно DIN EN 13348. Допустимый способ соединения в трубопроводе для медицинских газов – твердая пайка. Можно использовать фитинги под капиллярную пайку **SANHA®** (серия 5000, а для резьбовых переходов – серия 4000). До тех пор, пока эти фитинги находятся в оригинальной упаковке, они соответствуют требованиям, предъявляемым к медицинским газовым установкам и вакуумным трубопроводам. После того, как упаковка будет открыта, ответственность за необходимую чистоту внутренних поверхностей деталей возлагается на потребителя.

Чтобы предотвратить образование окислы на внутренней поверхности трубы во время твердой пайки необходимо заполнить трубопровод защитным газом. Для этого на каждом конце трубопровода предусмотрен специальный шланг, который оканчивается гидравлическим затвором.

Трубопровод для пароконденсата

Для транспортировки пара и конденсата полностью подходит медный трубопровод. При наличии кислорода в трубопроводе конденсат впитывает ионы меди, из-за чего возможен риск появления коррозии на стальных деталях. Чтобы предотвратить возможную коррозию необходимо провести специальную подготовку питательной воды котла.

Поскольку нержавеющая сталь не выделяет никаких веществ в воду (конденсат), то она может использоваться в качестве материала для такого трубопровода без ограничений. При температуре до 120°C подходит пресс-система **SANHA®-NiroSan®** и фитинги серии 9000. Для более высоких температур – до 200°C необходимо применять пресс-фитинги **SANHA®-NiroSan®** серии 18000.

Трубопровод для дождевых и сточных вод

Медь хорошо себя зарекомендовала в качестве материала трубопровода для дождевых и сточных вод. Более подробную информацию Вы можете найти в брошюре DK1 «Медь в установках для дождевых и сточных вод». Мы рекомендуем применять медные трубы согласно DIN EN 1057 и пресс-фитинги **SANHA®** из меди (серия 6000) и бронзы (серия 8000). В качестве альтернативы мы предлагаем пресс-систему **SANHA®-NiroSan®**.

Трубопроводы в пищевой промышленности

Подходящим материалом для трубопровода, используемого в пищевой промышленности является нержавеющая сталь. В качестве способа соединения не рекомендуется пресс-соединение, а скорее соединение при помощи сварки с

использованием защитного газа, которым во время процесса сварки необходимо заполнить трубопровод, как и в случае с трубопроводом для технических и медицинских газов.

Трубопроводы, проложенные в особенных внешних условиях

Открытые трубопроводы в **пищевой промышленности** должны быть легко доступными для очистки. В таких случаях мы рекомендуем выбирать пресс-систему из нержавеющей стали **SANHA®-NiroSan®**.

Если трубопровод прокладывается в загонах для животных, то необходимо принять меры по защите материала меди от внешней коррозии. В таких случаях мы рекомендуем пресс-систему из нержавеющей стали **SANHA®-NiroSan®**, так как она исключает риск возникновения внешней коррозии.

Приборы и аппараты

В приборах и аппаратах для трубопроводов питьевого водоснабжения и отопления часто используется резьбовое соединение. Для резьбового соединения с уплотнением в области резьбы согласно ISO 7-1 мы рекомендуем резьбовые фитинги из бронзы (серия 3000).

Если нет необходимости в резьбовом соединении с уплотнением в области резьбы, то можно применять резьбовые фитинги из латуни с резьбой согласно DIN ISO 228 (с плоским уплотнением). Фирма **SANHA®** готова помочь Вам в проведении анализов свойств воды, необходимых для оценки возможной коррозии латуни.

Ремонт и удлинение трубопровода

Во время ремонта или удлинения трубопровода нельзя применять капиллярную (мягкую или твердую) пайку, поскольку в месте соединения не должно быть воды. В этих случаях мы рекомендуем применять пресс-фитинги **SANHA®** из меди и бронзы или пресс-систему из нержавеющей стали **SANHA®-NiroSan®**, так как при пресс-соединении наличие воды в месте соединения не является проблемой.

При использовании нержавеющей стали нет необходимости соблюдать правило потока, поэтому при ремонте предпочтительнее использовать пресс-систему **SANHA®-NiroSan®**. Если в некоторых случаях возникает опасность контактной коррозии, то необходимо следовать указаниям брошюры «Пресс-система **SANHA®-NiroSan®** - техническая информация и монтажное руководство», а также DIN 1988-7.

Работы в исторических зданиях и зданиях с высоким риском возникновения пожара

Когда возникает необходимость проведения работ в зданиях, представляющих историческую ценность, то, как правило, из-за очень сухих деревянных перекрытий, полов и т.д. есть риск возникновения пожара в таких зданиях. В этом случае рекомендуется такой способ соединения трубопровода, при котором не возникает тепловое воздействие. Таким способом является прессование.

2. Описание системы и эксплуатационные возможности

2.1 Области применения

Современная техника требует высокий уровень обеспечения. Надежность, долговечность, гигиеничность и не в последнюю очередь экономичность являются критериями, по которым оцениваются и допускаются трубы.

Система **SANHA®-NiroSan®** является пресс-системой, допущенной DVGW и соответствующей всем требованиям рынка (DVGW DW 851 AU- 2127).

Компоненты системы: трубы, фитинги и комплектующие полностью соответствуют друг другу и могут быть использованы в системах горячего и холодного питьевого водоснабжения.

В данной системе допустима транспортировка следующих сред:

1. переработанная вода,
 - смягченная вода,
 - частично или полностью обессоленная вода,
 - декарбонизированная вода,
 - деминерализованная вода,
 - осмосовая вода,
 - дистиллированная вода,
2. сжатый воздух до 16 Бар, без содержания масла (также технический, маслосодержащий),
3. различный пароконденсат, температурой до 130°C или 16 Бар,
4. мыльная вода, сильно щелочная, уровень pH = 12,
 - этиленгликоль,
 - спирт,
 - смесь воды и гликоля, используемая в соляных установках при температурах от 120°C до 200°C,
5. сточные и дождевые воды;

данная система может также использоваться:

6. в отопительном трубопроводе,
7. в трубопроводе центрального теплоснабжения при температуре до 200°C,
8. для транспортировки сыпучих материалов,
9. для транспортировки инертных и технических газов,
10. для транспортировки агрессивных вод,
11. в промышленных трубопроводах
12. для транспортировки природного газа согласно TRGI и жидкого газа согласно TRF, с использованием пресс-фитингов **SANHA®-NiroSan®** серии 17000 для газа. Подробную информацию о данных фитингах Вы можете найти в брошюре «Техническая информация и монтажное руководство».

Если должны быть решены сложные задачи по транспортировке агрессивных вод или технических газов, здесь и приходит на помощь система **SANHA®-NiroSan®**. Для дополнительной консультации обращайтесь, пожалуйста, в наш технический отдел.

Надежность, долговечность и гигиеничность гарантируются благодаря:

- фитингам **SANHA®-NiroSan®** из нержавеющей стали, материал 1.4404, 1.4571, 1.4408
- уплотнению из этилен-пропилен-диен-каучука с пероксидацией, соответствующему всем гигиеническим рекомендациям KTW и Отдела здравоохранения,
- трубам **SANHA®-NiroSan®** из нержавеющей стали, материал 1.4404
- технике соединения: прессование трубы и фитинга в трех плоскостях соответствующими пресс-инструментами до 54 мм

2.2 Описание системы

Пресс-система **SANHA®-NiroSan®** состоит из следующих элементов:

1. Системная труба SANHA®-NiroSan®

Трубы из нержавеющей стали (DVGW – W 541), материал 1.4404. Согласно DIN EN 10312 трубы подвергаются светлому и диффузному отжигу и отжигу без внутренних напряжений для обеспечения гарантированного длительного герметичного прессования при помощи соответствующих и рекомендуемых пресс-инструментов и пресс-насадок.

2. Пресс-фитинги и резьбовые фитинги SANHA®-NiroSan®

Материал 1.4404 (фитинги), 1.4571 (резьба), 1.4408 (нержавеющая сталь точного литья). Пресс-фитинги подвергаются светлому и диффузному отжигу и отжигу без внутренних напряжений для обеспечения гарантированного длительного герметичного прессования. Коэффициент жесткости пресс-фитингов соответствует системным трубам **SANHA®-NiroSan®**.

3. Уплотнение

Полимерное кольцо, серийно производимое, с соблюдением рекомендаций KTW, из этилен-пропилен-диен-каучука с пероксидацией устанавливается непосредственно в пресс-фитинг (серия 9000). Это высококачественное полимерное кольцо подходит для применения в трубопроводах питьевого водоснабжения при рабочей температуре до 120°C.

Для более высоких температур (до 200°C) и агрессивных вод используются фитинги **SANHA®-NiroSan®** с фитоновым (FPM) уплотнением (серия 18000).

4. Безсиликоновая промышленность

Для специальных областей применения, где недопустимо наличие силикона в уплотнениях, фитингах и трубах (лакировочные мастерские, автомобильная промышленность), применяются фитинги **SANHA®-NiroSan®** со специальным уплотнением FPM (серия 19000).

5. Инструменты

Специальная геометрия пресс-фитингов **SANHA®-NiroSan®** позволяет производить прессование различными, уже имеющимися на рынке пресс-инструментами (см. пункт 1.2.4), избегая дополнительных затрат на новые пресс-машины и насадки.

Фирма **SANHA®** рекомендует электронную пресс-машину **SANHA®** тип ECO 3 с пресс-насадками и хомутами **SANHA®** (таб. 3).

Специальные профили **SANHA®**: восьмигранный (15-35 мм) и девятигранный (42-54 мм), а также специальный профиль **SANHA®** для размеров 76,1 – 108 мм обеспечивают наиболее круглое прессование.

Все схемы, размеры и рекомендации даются без обязательств, и мы оставляем за собой право вносить изменения любого рода. Наши технические консультации осуществляются без предоставления каких-либо гарантий.

2.2.1 Нержавеющая сталь

Питьевая вода, вступая в контакт с различными веществами, может химически взаимодействовать с ними. Если, например, трубопровод состоит из меди, то ионы меди могут растворяться в воде. Из арматуры и различных частей аппаратов в воду могут попадать свинец, никель и т.д. Величина таких поступлений зависит от времени протекания реакций и от свойств воды.

Максимально допустимые значения веществ содержатся в Требованиях к питьевой воде (TrinkwV). Чтобы не допустить превышения этих значений необходимо придерживаться установленных DIN 50930-6 критериев при выборе материалов. Согласно рабочему листу W 534 или W 541 для нержавеющей стали нет каких-либо ограничений в области применения. Пресс-система **SANHA®-NiroSan®** может применяться без ограничений для питьевой воды любого качества.

Существенными преимуществами нержавеющей стали в пресс-системе **SANHA®-NiroSan®** являются:

- а) высокая коррозионная устойчивость
- б) пригодность для монтажа в смешанных системах трубопроводов
- в) механическая прочность
- г) долговечная гладкая поверхность
- д) отсутствие миграции ионов
- е) превосходные гигиенические качества
- ж) длительный срок службы
- з) жесткость нержавеющей стали

а) Коррозионная устойчивость

Благодаря легированным примесям на поверхности труб и фитингов образуется устойчивый к коррозии пассивный слой – пленка, состоящая из окиси хрома. Этот слой предотвращает реакции между питьевой водой и веществами трубопроводного материала. Таким образом, влияние трубопроводного материала на питьевую воду (независимо от свойств воды) исключено.

На поверхности нержавеющей стали редко возникает точечная коррозия, она может образоваться только тогда, когда повышается критический потенциал (напр., при достижении критической концентрации хлорида или бромида). Если нержавеющая сталь одновременно испытывает дополнительные высокие температуры и нагрузки на растяжение, то возможно образование коррозионного растрескивания. Повышенные температуры (> 90...100°C) увеличивают риск образования коррозии. Для предотвращения подобного рода коррозионных повреждений при концентрации хлорида до 200 мг/л, в DIN 50930 часть 4, рекомендуется применять нержавеющую сталь, содержащую молибден. Концентрации, превышающие эти значения достигаются посредством локальных процессов концентрации в застойной питьевой воде, из-за чего становится необходимым использование нержавеющей стали, содержащей молибден. Используемые в пресс-системе **SANHA®-NiroSan®** виды нержавеющей стали

содержат молибден как легирующую примесь, из-за чего заметно повышается устойчивость к точечной коррозии и любым другим ее проявлениям. Сенсибилизация материала становится возможной посредством оксидных слоев, цветов побежалости, сварки и шлифовки элементов и влияет на увеличение вероятности возникновения точечной коррозии. Такое же воздействие имеют средства оксидации, когда они, например, применяются для дезинфекции питьевой воды и могут воздействовать продолжительное время. Поэтому их использование разрешается только при определенных условиях. Применение окиси хрома как средства дезинфекции недопустимо.

При применении пресс-системы **SANHA®-NiroSan®** долговечное и прочное соединение достигается благодаря холодной обработке давлением материала труб. Таким образом, можно предотвратить сенсибилизацию материала. Этому требованию необходимо также следовать и при надлежащем монтаже установок. Так, при разрезании труб недопустимо нагревание места разрезания. Прямой контакт с нелегированной сталью приводит к тому, что не возможно образование пассивного слоя в месте контакта, а это приводит к сенсибилизации материала. Для разрезания и зачистки труб нельзя использовать инструменты, которые применялись при обработке нелегированной стали. Это же необходимо учитывать при складировании и транспортировке труб и фитингов.

При правильной обработке молибденсодержащей нержавеющей стали, вышеназванные виды коррозии не играют роли. Потенциал точечной коррозии при допустимых производственных условиях не достигается.

В электрохимическом ряду напряжения нержавеющая сталь имеет более высокий потенциал, чем медь и оцинкованная сталь. Поэтому при монтаже трубопроводов, где между нержавеющей сталью и электрохимически неблагородными материалами образуются, с одной стороны, электронное соединение (металлическое соединение) и, с другой стороны, ионное соединение (через электролит, например вода), может начаться катодно-анодное воздействие.

В этом случае металл неблагородного происхождения растворяется в нержавеющей стали. Этот механизм коррозии называется контактная коррозия. Такая форма проявления контактной коррозии является желобчатой коррозией. Возникающая при таком механизме коррозия зависит от разности потенциалов между обоими металлами и от ионной электропроводности электролитов (свойство воды). Скорость растворения неблагородных металлов зависит не только от величины коррозионного потока, а в большей мере от плотности потока коррозии (высота коррозионного потока по отношению к корродирующему участку). При контакте с оцинкованной сталью между нержавеющей и оцинкованной сталью достаточно создать расстояние, которое соответствует диаметру трубы, чтобы уменьшить ионную электропроводимость питьевой воды. Это может произойти, например, при промежуточном включении соответствующего соединителя из красной бронзы или латуни.

При смешанных инсталляциях из нержавеющей стали и меди их соотношение следует оценивать менее критично, так как разница потенциалов между медью и нержавеющей сталью очень незначительна. Технически релевантная скорость растворения меди (плотность коррозионного потока) возможна только на очень маленьком участке меди, по сравнению с поверхностью нержавеющей стали.

Как показывает практика это может произойти, если на участке из нержавеющей стали установлен только один медный фитинг. Исследования по поводу того, где находится критическое взаимодействие участков в литературе не освещаются.

С точки зрения возможного повреждения из-за контактной коррозии между медью и нержавеющей сталью очевидно то, что **соотношение поверхности из меди**

(медь с красной бронзой и латунью) к нержавеющей стали = 0,02 не превышает. Последовательность различных металлов при этом любая.

Правило потока, известное из сочетания меди и оцинкованной стали в трубопроводах питьевой воды при соединениях с нержавеющей сталью учитывать не нужно.

В отопительных системах такие взаимосвязи, как правило, не образуются. Так как в рабочих жидкостях систем отопления минимизировано количество растворенного кислорода. При описанных здесь рабочих условиях коррозии нет.

Вывод: проведенные лабораторные тесты и практика показали, что питьевая вода различного состава не может привести к коррозионным повреждениям на используемых материалах.

б) Пригодность для смешанного трубопровода

Вышеописанное отношение коррозии и нержавеющей стали, в особенности тот факт, что нержавеющая сталь может применяться вместе с другими материалами трубопровода без соблюдения определенной последовательности (правила потока) говорит о том, что материал нержавеющей стали подходит для монтажа в смешанных системах трубопроводов.

Если, например, в трубопровод из оцинкованной стали монтируется участок трубопровода из нержавеющей стали, то возможно применение арматуры из бронзы, так как она не способствует повышению содержания меди в воде, которое должно составлять не более 1 ммоль/м³. Согласно DIN 50930-3 содержание меди в воде более чем 1 ммоль/м³ ведет к появлению точечной коррозии на участках трубопровода из оцинкованной стали. В данном случае преимуществом трубопровода из нержавеющей стали является то, что и трубы, и фитинги всех размеров состоят из нержавеющей стали.

Если во время монтажных работ в трубопровод из нержавеющей стали попадают частички ржавчины или стружка из нелегированной стали, то это может привести к локальной сенсibilизации поверхности нержавеющей стали, что в свою очередь ведет к образованию точечной коррозии.

Рекомендуется перед вводом в эксплуатацию тщательно промыть трубопровод согласно DIN 1988-2. Также необходимо учитывать, что размеры трубопроводов не должны превышать установленные в DIN 1988-3 значения.

в) Механическая прочность

Нержавеющая сталь обладает высокой прочностью.

Предел прочности на растяжение достигает минимум $R_m \geq 550 \text{ Н/мм}^2$, пропорциональный предел достигает минимум $R_{p0,2} \geq 240 \text{ Н/мм}^2$. Эти показатели прочности гарантируют надежность при изгибании и внешних воздействиях при монтаже и эксплуатации установок.

г) Свойства поверхности

Благодаря своим механическим параметрам поверхность нержавеющей стали очень прочная и способна выдерживать высокие нагрузки. Поэтому нержавеющая сталь практически не подвержена износу и эрозии, например, при высоких нагрузках, создаваемых присутствующими в питьевой воде частицами. Поверхность материала остается гладкой даже после длительной эксплуатации, так что в трубопроводах не возникают гидрпотери и износостойчивость остается неизменной.

Благодаря превосходному оптическому эффекту систем из нержавеющей стали, перед архитекторами появляются новые возможности. Кроме того, трубопроводы из нержавеющей стали являются долговечными и не требующими обслуживания.

д) Миграция материалов трубопровода

Под миграцией материалов трубопровода понимается рост составных веществ трубного материала (ионов), растворенных, в транспортируемой среде. У элементов из нержавеющей стали, содержащей молибден, не происходит миграции ионов тяжелых металлов, так как находящейся на поверхности пассивный защитный слой предотвращает растворение ионов металла. Свойства питьевой воды при длительных интервалах стагнации не подвергаются влиянию или не изменяются. Пресс-система **SANHA®-NiroSan®** согласно DIN 50930-6, может применяться в питьевой воде любого состава. При стагнации среды некоторые материалы могут образовать концентрации ионов тяжелых металлов (например, в свинцовых трубопроводах), которые превышают предельно допустимые значения, установленные нормами для питьевой воды.

е) Гигиенические свойства нержавеющей стали

Уже давно практикующееся применение нержавеющей стали в пищевой промышленности и медицинской технике предполагает гигиеническую надежность этого материала.

Помимо ее нейтральных вкусовых показателей и превосходных качеств поверхности в последнее время особенно актуально следующее преимущество: относительно микробиологических качеств нержавеющая сталь ведет себя нейтрально. Это значит, что микробиологический рост не перемещается на поверхность нержавеющей стали (по сравнению с поверхностями органических материалов). Таким образом, бактерии, возбудители гниения, грибки и т.д. не имеют шансов развиваться на поверхности нержавеющей стали. Это положительное свойство нержавеющей стали непосредственно улучшает качество питьевой воды и избавляет от дополнительных дезинфекционных мер комплексной очистки систем питьевого водоснабжения.

ж) Долговечность нержавеющей стали

Пресс-система **SANHA®-NiroSan®** из нержавеющей стали 1.4404 / 1.4571 / 1.4408 обладает превосходными свойствами долговечности. Она не подвержена коррозии и обладает высокой механической прочностью. Частицы, находящиеся в питьевой воде (например, песчинки) не вызывают эрозию и износ. С другой стороны, гладкая поверхность стенок труб затрудняет осаждение растворенных в питьевой воде веществ. Тщательно выбранные компоненты сплава гарантируют также долгосрочную стабильность и прочность системы. Специальные свойства нержавеющей стали гарантируют, что даже после длительного использования системы ионы металла не растворяются, не происходит износа толщины стенок труб.

Пресс-система **SANHA®-NiroSan®** является гигиеничной, стабильной и надежной системой, не влияющей на качество воды, может длительно использоваться в сочетании с другими материалами трубопроводов.

з) Прочность нержавеющей стали

Пресс-система **SANHA®-NiroSan®** позволяет использовать уже имеющийся на рынке пресс-инструмент. Поэтому трубы и пресс-фитинги подвергаются специальной термообработке, для получения одинаковых параметров твердости материалов. Благодаря точному соблюдению степени прочности компонентов

системы даже с применением различных пресс-систем и насадок достигается надежное и долговечное соединение.

2.2.2 Составные части системы

Нижеприведенная таблица 1 дает обзор составных частей пресс-системы **SANHA®-NiroSan®**.

Пресс-система SANHA®-NiroSan®	
Материал труб	Системная труба SANHA®-NiroSan® согласно DIN EN 10312; нержавеющая сталь, материал 1.4404
Материал фитингов	Пресс-фитинги SANHA®-NiroSan® Нержавеющая сталь, материал 1.4404 (фитинги), 1.4408 (фитинги точного литья), 1.4571 (резьба)
Уплотняющий материал	Этилен-пропилен-диен-каучук EPDM с пероксидацией (серия 9000) или фитоновое уплотнение FPM (18000), FPM без силикона (19000)
Соединительная техника	Пресс-система SANHA®-NiroSan®
Область применения	См. пункт 1.1
Диапазон рабочих температур	EPDM: -30°C...120°C (серия 9000) или FPM: -20°C...200°C (серии 18000 и 19000)
Рабочее давление	См. таб. 5
Допуски (трубы и фитинги)	Допуск DVGW: DW-8511AU2127 Допуск SVGW: 9912-4179 Допуск OEVGW: W-1.287
Преимущества системы	+ универсальное применение + быстрый, простой монтаж + прочное, надежное исполнение + коррозиоустойчивость + уплотнения из полимера допущенного KTW + все элементы из нержавеющей стали

Таблица 1: обзор составных частей пресс-системы **SANHA®-NiroSan®**

2.2.3 Соединительная техника

Особенностью пресс-фитингов **SANHA®-NiroSan®** является конструкция и производство фитингов, которые гарантируют надежное использование, прочное и долгосрочное соединение. Спрессовываться могут детали диаметрами до 54 мм включительно. Прессование осуществляется в трех плоскостях – перед, над и за гофром (схема 2), что гарантирует высокую прочность соединения. Глубина проникновения зачищенного конца трубы в фитинг устанавливается с помощью шаблона (см. артикул 4981) и маркируется, затем при легком вращении вставляется в фитинг (см. также соответствующие указания по монтажу). Посредством быстрого процесса монтажа достигается прочное неразъемное соединение.

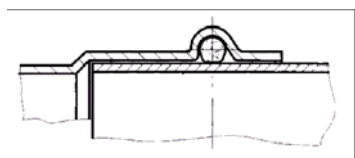


Схема 1: не спрессованное
соединение
размеры до 54 мм

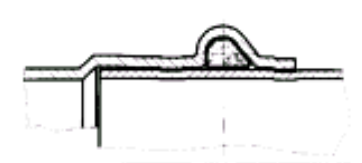


Схема 2: спрессованное
соединение
размеры до 54 мм

В соединении со специальным 8-гранным профилем **SANHA®** (15-35 мм) и 9-гранным профилем (42-54 мм) или специальным профилем для диаметров свыше 54 мм (76,1-108 мм) получается более круглое соединение

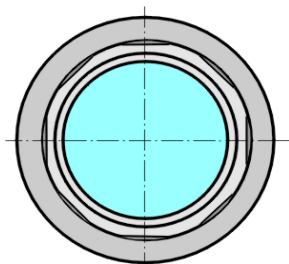


Схема 3: 8-гранное
прессование диаметров до 35 мм

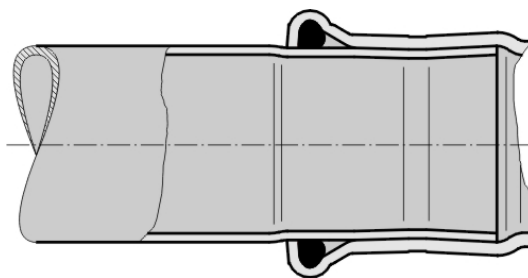
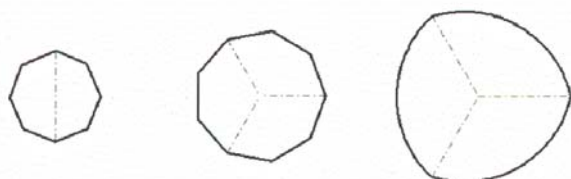


Схема 4: прессование диаметров 76, 1 – 108 мм
в 2-х плоскостях

Для прессования труб с диаметрами свыше 54 мм на рынке нет специальных пресс-машин, вырабатывающих достаточную мощность для прессования нержавеющей стали в трех плоскостях. В этом случае допустимо прессование в двух плоскостях.



8-гранный
профиль
12-35 мм

9-гранный
профиль
42-54 мм

специальный
профиль
64-108 мм

Схема 5: поперечный разрез пресс-соединений при помощи пресс-насадок и хомутов **SANHA®**

2.2.4 Соответствующие и рекомендуемые пресс-инструменты

Соответствие пресс-фитингов, труб, пресс-насадок и пресс-машин обеспечивает долгосрочное и прочное пресс-соединение. Для пресс-фитингов и труб фирма **SANHA®** установила ограниченные производственные допуски. Особое внимание уделяется безупречной работе пресс-машин и пресс-насадок. Изношенные пресс-насадки и пресс-машины, которые больше не могут нормально функционировать не обеспечивают надежное соединение.

Как пресс-насадки, так и пресс-машины, которые со временем изнашиваются должны подвергаться регулярному контролю. Все пресс-машины и насадки должны один раз в год пройти техническое обслуживание. Для достижения долговечного и надежного пресс-соединения можно использовать пресс-инструменты размерами до 54 мм включительно, которые вырабатывают на пресс-насадке давление мин. 30 кН. При повышении данного давления (свыше 34кН) возникает опасность повреждения пресс-насадки.

Для прессования пресс-фитинга **SANHA®-NiroSan®** с трубой **SANHA®-NiroSan®** применяются приведенные в таблице 2 пресс-инструменты и пресс-насадки, которые должны находиться в технически безупречном состоянии, и эксплуатироваться согласно инструкции по обслуживанию изготовителя.

На каждой пресс-машине **SANHA®** предусмотрен значок, показывающий, когда машина должна пройти следующее техническое обслуживание. При регулярном тех. осмотре служба машины повышается на три года.

Пресс-машины других производителей также должны проверяться или проходить техническое обслуживание минимум один раз в год.

Пресс-насадки испытывают высокие осциллирующие нагрузки от вибрации. Это может привести к износу машины и особенно ее болтов. Предлагается два пути предотвращения опасных ситуаций:



Схема 6: значок тех. обслуживания

1. Регулярный технический осмотр пресс-насадок

Все изношенные или деформированные части должны заменяться.

2. Ограничение срока службы

Другая возможность предотвратить опасные случаи заключается в том, что после определенного срока службы пресс-насадка разрушается и полностью заменяется на новую.

К пресс-насадкам и хомутам **SANHA®** применимы оба способа. Для насадок и хомутов электронных пресс-машин (артикулы 6920, 6932, 6933 или промежуточные насадки – артикул: 6931.1, 6931.2, 6931.3) и пресс-насадок и хомутов **SANHA® Service Plus** (6940, 6932 или 6930) проводится регулярное техническое обслуживание. На этих пресс-машинах предусмотрен значок технического обслуживания, показывающий дату следующей проверки (схема 6). При регулярной ежегодной проверке служба этих пресс-насадок и хомутов повышается на 5 лет.

Пресс-насадка **SANHA® Standart** (артикул 6958) произведена так, что по истечении определенного срока службы (около 10.000 прессований) она должна быть заменена на новую.

Различают между условным прессованием и прессованием с электронным контролем за ходом прессования. При условном прессовании речь идет о процессе, который всегда осуществляется с одинаковым расходом энергии. При прессовании с электронным контролем благодаря встроенному в пресс-насадку чипу становится возможным распределение энергии во время прессования.

Условное прессование (15-54 мм)

Все применяемые машины, насадки и хомуты должны проходить регулярное техническое обслуживание.

Применяемые пресс-машины с диаметрами до 54 мм

Подходят все пресс-машины, которые отвечают следующим требованиям:

- Минимальная сила прессования: 30 кН
- Непрерывное управление

После начала прессования, необходимо убедиться, что разомкнуть зажимы пресс-насадки невозможно, если прессование было доведено не до конца, кроме как используя аварийный выключатель. В ином случае изготовитель должен предоставить сертификат соответствия имеющейся формы у пресс-насадки.

- Диаметр штифта фиксирующего пресс-насадку: 14 мм

<ul style="list-style-type: none"> Минимальная ширина обхвата зажимов пресс-насадки: 33 мм 	
Например:	
SANHA®	SANHA® Pressboy (питание от эл.сети) ECO1 (Артикул 6902, 6903) SANHA® Pressboy (работа от аккумулятора) ACO1 (артикул 6908, 6909)
Mapress	Mapress электромеханический аппарат для прессования, тип EFP2 Mapress Pressboy ECO1/ACO1
Viega	Viega системный аппарат для прессования, тип 2 Viega системный аппарат, тип PT3-H Viega Presshandy (работа от аккумулятора) Viega пресс-машина REC SAN (до 22 мм)
REMS	REMS Power-Press приводные машины REMS Akku-Press приводные машины
Geberit Roller	Geberit пресс машина PWH 75 Roller`s Uni-Press 2000 приводная машина Roller`s Multi-Press 2000 пресс машина, питание от аккумулятора
Rothenberger	Romax Pressliner Vario-Press 1000 APC
Применяемые пресс-насадки и хомуты с диаметрами до 54 мм	
Для металлического пресс-соединения подходят пресс-насадки и хомуты Mapress или Viega	
Например:	
SANHA®	Service plus пресс-насадки и пресс-хомуты, 15-54 мм (артикулы 6940, 6930) Standart пресс-насадки, 15-54 мм (артикул 6958)
Mapress	Mapress пресс-насадки, 15-54 мм Mapress пресс-хомуты, 42-54 мм
Viega	Viega пресс-насадки для Profipress и Sanpress, 15-54 мм
REMS	REMS пресс-насадки V 12-54 мм, M 15-35 мм, SA 15-35 мм
Roller	Roller`s пресс насадка V 15-54 мм, M 15-54 мм, SA 15-35 мм
Rothenberger	Vario-Press пресс-насадка V12-54 мм, M 15-54 мм

Таблица 2: соответствующие пресс-фитингам и трубам **SANHA®-NiroSan®** пресс-инструменты для условного прессования

Электронный контроль за ходом прессования (15-108 мм)

Все применяемые машины, насадки и хомуты должны проходить регулярное техническое обслуживание

Применяемые пресс-инструменты (12-15 мм)	
SANHA®	SANHA®-Pressmax (эл. сеть), тип EFP3 для размеров от 15 мм до 54 мм SANHA®-Pressmax (аккумулятор), тип AFP3 для размеров от 15 мм до 54 мм SANHA®-Pressmax (эл. сеть), тип ECO3 для размеров от 15 мм до 108 мм (артикулы 6900, 6901) SANHA®-Pressmax (аккумулятор), тип ACO3 для размеров от 15 мм до 54 мм (артикулы 6904, 6905)
Mapress	Mapress электронный пресс-инструмент, тип EFP3/AFP3 (до 54 мм) Mapress электронный пресс-инструмент, тип ECO3
Применяемые пресс-насадки и хомуты (15-108 мм)	
SANHA®	SANHA® – пресс-насадки и хомуты (электронные), артикулы 6920, 6931.1, 6932 (до 54 мм) SANHA® – пресс-хомуты и переходные насадки (для пресс-машины SANHA® ECO3), артикулы 6933, 6931.2, 6931.3

Mapress	(от 76,1 до 108 мм) Mapress пресс-насадки и хомуты, (электронные) тип EFP3/AFP3 (15-54 мм) Mapress пресс-хомуты и переходные насадки Super Size (только для машины ECO3)
----------------	--

Таблица 3: электронные пресс-инструменты, соответствующие пресс-фитингам и трубам **SANHA®-NiroSan®**

2.3 Перечень инструментов

2.3.1 Системная труба **SANHA®-NiroSan®**

В соответствии с требуемым расходом Вам предлагаются следующие разновидности труб согласно DIN 1988-3:

Номинальная ширина DN	Внешний диаметр мм	Толщина стенки мм	Внутренний диаметр мм	Поперечное сечение см²	Вес пустой трубы кг/м⁻¹	Вес заполненной трубы кг/м⁻¹
12	15	1	13,0	1,33	0,351	0,484
15	18	1	16,0	2,01	0,427	0,628
20	22	1,2	19,6	3,02	0,627	0,928
25	28	1,2	25,6	5,15	0,807	1,322
32	35	1,5	32,0	8,04	1,261	2,066
40	42	1,5	39,0	11,95	1,525	2,719
50	54	1,5	51,0	20,43	1,977	4,020
65	76,1	2	72,1	40,83	3,720	7,803
80	88,9	2	84,9	56,61	4,363	10,024
100	108	2	104,0	84,95	5,321	13,816

Таблица 4: внутренний диаметр, поперечное сечение и вес системных труб **SANHA®-NiroSan®**

Трубы **SANHA®-NiroSan®** изготавливаются из нержавеющей стали, материал 1.4401 и поставляются шестиметровыми отрезками. Продольные швы труб сварены дуговой плазмой, что гарантирует абсолютную прочность и необходимую коррозионную защиту сварных швов. К тому же внутренние швы труб отшлифованы, с целью предотвращения образования осадка. Трубы подвергаются светлomu, диффузному обжигу и обжигу без внутреннего напряжения.

2.3.2 Пресс-фитинги **SANHA®-NiroSan®**

Пресс-фитинги изготавливаются из нержавеющей стали, материал 1.4404 или посредством непрерывного литья, материал 1.4408. Резьбовые фитинги, материал 1.4571, соединены с основной частью при помощи сварки дуговой плазмой. Этот материал соответствует качеству 1.4404. 0,8% веса материала составляет титан как дополнительный легирующий материал, что улучшает резку материала. Все это обеспечивает высокий стандарт качества фитингов **SANHA®-NiroSan®**.

3. Проектирование

3.1 Общие указания по проектированию

Система **SANHA®-NiroSan®** вместе со всеми компонентами используется для холодного и горячего питьевого водоснабжения, подающих и распределительных трубопроводов внутри и снаружи зданий, но не для прямой подземной укладки. При проектировании трубопровода питьевой воды действует DIN 1988, части 1-7. Для эксплуатации трубопроводов питьевой воды действует DIN 1988, часть 8. Допустимые эксплуатационные условия приведены в таблице 5.

Внешний диаметр трубы [мм]	15...22	28...35	42...54	76,1...108
Номинальное давление [PN]	40	25	16	10
Максимальная температура				
С уплотнением из EPDM (серия 9000)	-30... 120° C			
С уплотнением из FPM (серия 18000)	-20... 200° C			
С уплотнением из FPM, без силикона (серия 19000)	-20... 200° C			

Таблица 5: допустимые эксплуатационные условия пресс-системы **SANHA®-NiroSan®**

3.1.1 Прокладка трубопровода

Проектирование, расчеты, монтаж трубопровода питьевой воды осуществляется согласно DIN 1988, части 1-7. Также необходимо учитывать требования рабочих листов DVGW – W 551 «Установки нагрева питьевой воды и трубопроводные установки; технические меры по предотвращению роста частиц, выпадающих в осадок» и W 552 «Установки нагрева питьевой воды и трубопроводные установки; технические меры по предотвращению роста частиц, выпадающих в осадок, санобработка и эксплуатация». Питьевая вода, которая продолжительное время находится в трубопроводе или в аппаратах может потерять свои качества независимо от трубопроводного материала.

3.1.2 Вычисление диаметра трубы

Для определения параметров действует DIN 1988-3. В этой Норме в таблицах 19 и 27 также приводятся значения местного сопротивления в трубопроводах и перепадов давления. Для циркуляционного трубопровода питьевой воды действует рабочий лист DVGW – W 553 «Расчет параметров циркуляционных систем в установках нагрева питьевой воды».

3.1.3 Теплоизоляция

Чтобы уменьшить потери тепла в трубопроводах горячей питьевой воды и циркуляционных трубопроводах питьевой воды, необходимо учитывать следующие правила:

- DIN 4108, теплоизоляция в наземном строительстве
- требования к экономии энергии (EnEV)
- требования к теплоизоляции (WschutzV)

Минимальная толщина изоляционного слоя приводится в таблице 6.

Трубопроводы холодной питьевой воды необходимо защищать от недопустимого нагрева воды и образования талых вод. Такие трубопроводы должны прокладываться на достаточном расстоянии от источников тепла (например, трубопроводов горячей воды, дымовых труб, отопительная установка). Если это

невозможно, то трубопровод необходимо заизолировать так, чтобы нагрев не оказывал влияния на качество воды. В таких случаях при обычных эксплуатационных условиях, например, при строительстве жилья толщина теплоизоляционного слоя должна соответствовать значениям таблицы 6. При выборе теплоизоляционного материала необходимо обращать внимание на то, чтобы этот материал не содержал хлора. Массовая доля растворимых в воде ионов хлора, содержащихся в теплоизоляционном материале не должна превышать значение в 0,05%.

Трубопровод холодной питьевой воды		Трубопровод горячей питьевой воды	
Способ монтажа (проложения)	Толщина изоляционного слоя в мм	Внешний диаметр в мм	Толщина изоляционного слоя в мм
	$\lambda = 0,040 \text{ W m}^{-1} \text{ K}^{-1}$		$\lambda = 0,035 \text{ W m}^{-1} \text{ K}^{-1}$
Открытая прокладка труб в неотапливаемом помещении	4	15	20
Открытая прокладка труб в отапливаемом помещении	9	18	20
Трубы в канале без трубопровода горячей воды	4	22	20
Трубы в канале с трубопроводом горячей воды	13	28	30
Трубопровод в стене	4	35	30
Трубопровод в стене рядом с трубопроводом горячей воды	13	42	40
Трубопровод на бетонном перекрытии	4	54	50
		76,1	65
		88,9	80
		108	100

Таблица 6: минимальная толщина изоляционного слоя для трубопроводов

3.1.4 Звукоизоляция

Чтобы звукоизоляция соответствовала требованиям DIN 4109, в некоторых случаях может возникнуть необходимость изолирования труб при помощи эластичных материалов. Здесь также необходимо придерживаться требования к содержанию аммония в данном материале.

Для крепления труб (см. пункт 3.2.11 – крепежные расстояния) применяются специальные хомуты с резиновой прокладкой (артикул 9918).

3.2 Инструкция по прокладке

3.2.1 Складирование и транспортировка труб и фитингов

При хранении и транспортировке необходимо избегать механических повреждений, загрязнений и контакта с железом и нелегированной сталью. При транспортировке в грузовике рекомендуется застилать кузов фольгой, если до этого перевозились трубы и фитинги из нелегированной стали.

3.2.2 Защита от коррозии

Высокая коррозионная устойчивость нержавеющей стали делает дополнительные меры по внешней коррозионной защите ненужными.

В особых случаях, например, в хлорид- и хлорсодержащих жидкостях (бассейны) пресс-системы из нержавеющей стали **SANHA®-NiroSan®** также необходимо защищать. Подходящим является защитное покрытие согласно DIN 30672.

3.2.3 Смешанный трубопровод

Инсталляция пресс-системы **SANHA®-NiroSan®** с другими используемыми материалами в смешанном трубопроводе не влияет на коррозионные свойства пресс-системы. Особой последовательности материалов можно не придерживаться.

Для предотвращения электро-химической контактной коррозии в смешанном трубопроводе, которая может привести к повреждению «неблагородных» материалов (например, оцинкованной стали) необходимо подключение элементов, влияющих на распределение потенциалов. Установка элемента из красной бронзы между трубопроводом из нержавеющей стали и трубопроводом из оцинкованной стали доказала свою практичность.

Смешанная система трубопровода из нержавеющей стали и меди не представляет проблемы, если содержание меди по отношению к содержанию нержавеющей стали составляет чуть менее 2%.

3.2.4 Уплотняющие материалы

Уплотняющие материалы такие, как, например, плоское уплотнение не должны выделять в воду ионы хлорида. Уплотнения Centellen® (артикул - DCU) для фитингов **SANHA®** это требование выполняют.

Для резьбовых фитингов рекомендуется применять долговечные эластичные уплотняющие материалы, например, **SANHA®** 18 · 10, артикул 9400. При использовании пакли рекомендуются уплотняющие средства, не содержащие аммония. Использование уплотняющей ленты (тефлоновой ленты) не рекомендуется.

3.2.5 Гибка

Гибка труб из нержавеющей стали посредством теплового воздействия не желательна. Системные трубы **SANHA®-NiroSan®** с размерами 15 - 28 мм подвергаются холодной гибке при помощи соответствующего инструмента для сгибания труб. При этом минимальный радиус сгибания должен соответствовать $r = 3,5 \times d_a$, где d_a – внешний диаметр трубы.

3.2.6 Разрезание труб

Системные трубы **SANHA®-NiroSan®** распиливаются при помощи металлической ножовки (при этом необходимо обратить внимание, чтобы данной ножовкой до этого не распиливалась нелегированная сталь) или трубореза (артикул 4985, специально для нержавеющей стали). Трубы могут также распиливаться автоматической пилой, скорость распиливания не должна быть высокой, чтобы предотвратить появление цветов побежалости в месте распиливания.

Рекомендуется применение трубореза +GF+ - RA 21. Разрезание при помощи отрезных дисков или режущей горелки не разрешается.

Внимание!

После распиливания необходимо тщательно зачистить концы труб как внутри, так и снаружи (для труб диаметрами до 54 мм: артикул 4985, для труб диаметром до 108 мм: артикул 4984).

3.2.7 Опрессовка

Опрессовка может осуществляться как при помощи воды согласно DIN 1988-2, так и при помощи инертного газа или не содержащего масла сжатого воздуха согласно памятке ZVSHK «Опрессовка воздухом» или согласно правилу ВНКС 5.001 «Опрессовка трубопровода питьевой воды сжатым воздухом или азотом». Опрессовка должна осуществляться тогда, когда трубопровод находится в незаизолированном состоянии. Опрессовка при помощи инертного газа или сжатого воздуха осуществляется тогда, когда известно, что между опрессовкой и вводом в эксплуатацию трубопровода должно пройти длительное время. Если опрессовывается комплектный трубопровод, например, на маленьких строительных проектах, то опрессовка может осуществляться водой. В этом случае трубопровод необходимо полностью осушить или полностью заполнить водой и оставить так до ввода в эксплуатацию. Если возникает опасность замораживания, предпочтительна сухая опрессовка.

3.2.8 Промывка трубопровода питьевой воды

Необходимо промыть трубопровод питьевой воды фильтрованной питьевой водой независимо от того, какая жидкость будет подаваться. Промывка должна осуществляться так скоро, как это возможно. Необходимо выполнить следующие цели:

- защита питьевой воды (гигиена),
- очистка внутренних поверхностей труб,
- предотвращение дефектов на аппаратах и арматуре.

Эти требования осуществляются при помощи двух методов:

- процесс промывки при помощи смеси воздуха и воды согласно DIN 1988-2, пункт 11.2,
- процесс промывки водой согласно памятке ZVSHK «Указания по проведению промывки трубопровода питьевой воды, согласно TRWI DIN 1988».

Опрессовка, промывка, передача	
Вариант I (влажная опрессовка)	При длительном промежутке времени между опрессовкой и сдачей в эксплуатацию
Вариант II (сухая опрессовка)	
1. Встроить вторичный фильтр (фильтр тонкой очистки)	1. Опрессовка трубопровода инертным газом (сжатый воздух без масла, азот), давление в 3 Бар
2. Первое заполнение трубопровода фильтрованной водой при полностью выкачанном воздухе	2. Встроить вторичный фильтр (фильтр тонкой очистки)
3. Опрессовка	3. Первое заполнение трубопровода фильтрованной водой незадолго до передачи в

	эксплуатацию
4.Промывка трубопровода фильтрованной водой согласно DIN 1988-2 или ZVSHK «Указания по проведению промывки трубопровода питьевой воды, согласно TRWI DIN 1988»	
5.Выкачать воздух из трубопровода, полностью заполнить жидкостью и оставить под давлением	
6.Передача установки в эксплуатацию, проведение инструктажа персонала (предотвращение долгого простоя, проведение необходимого тех. обслуживания)	

Таблица 7: альтернативные способы опрессовки, промывки, передача и ввод в эксплуатацию

Для трубопроводов питьевой воды, в которых используется пресс-система **SANHA®-NiroSan®** могут применяться оба способа промывки. Они полностью отвечают гигиеническим требованиям, предъявляемым к трубопроводам питьевой воды. Дополнительные меры по дезинфекции в DIN 1988-2 не предусмотрены и не являются необходимыми. Если в исключительных случаях все же необходима дополнительная дезинфекция трубопровода, то сначала нужно проконсультироваться с нашим техническим консультантом. Ни в коем случае не применять хлорид оксида в качестве дезинфицирующего средства.

3.2.9 Внешнее тепловое воздействие

Внешнее тепловое воздействие на трубы **SANHA®-NiroSan®** может осуществляться тогда, когда температура внутренних стенок труб долгое время не превышает 60°C. Допускается кратковременное повышение температуры до 70°C с целью термической дезинфекции (см. DVGW- рабочий лист W 552).

При внешнем тепловом воздействии заблокированные области трубопровода не должны обогреваться, чтобы избежать повышения давления в этих участках. Необходимо обязательно соблюдать требования DIN 1988-4 или DIN EN 1717.

3.2.10 Электрические способы защиты

Системы трубопроводов для питьевой воды **SANHA®-NiroSan®** создают непрерывное электрическое соединение всей сети трубопровода.

Согласно DIN VDE 0100 необходимо осуществить выравнивание потенциалов этих систем. За выполнение мероприятий по электрической защите ответственен электромонтер.

3.2.11 Тепловое линейное удлинение и крепление труб

Трубопроводы горячего водоснабжения в зависимости от температуры имеют различный коэффициент удлинения (см. схему 7). Если возникают препятствия для удлинения труб, обусловленного тепловым воздействием, то допустимые нагрузки могут быть превышены, из-за чего возникает опасность повреждения труб (часто в виде изломов). Чтобы предотвратить такие повреждения необходимо создать условия и достаточное расстояние для удлинения.

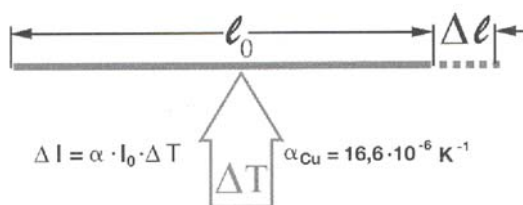


Схема 7: тепловое линейное удлинение твердых и жидких тел

Материал труб	Коэффициент теплового удлинения труб $\alpha = 10^{-6} \text{ K}^{-1}$ (от 20 до 100 °C)	Δl в мм для $l_0 = 10 \text{ м}$ $\Delta T = 50 \text{ К}$
Нерж. сталь	16,5	8,3
Медь	16,6	8,3
Оцинк. сталь	12,0	6,0
Полимер	от 80 до 180	от 40 до 90

Таблица 8: тепловое линейное удлинение материалов труб

Тепловое линейное удлинение нержавеющей стали в мм, материал 1.4401							
Разница температур в К	20	30	40	50	60	70	80
Длина труб в мм							
1	0,33	0,50	0,66	0,83	0,99	1,16	1,32
2	0,66	0,99	1,32	1,65	1,98	2,31	2,64
3	0,99	1,49	1,98	2,48	2,97	3,47	3,96
4	1,32	1,98	2,64	3,30	3,96	4,62	5,28
5	1,65	2,48	3,30	4,13	4,95	5,78	6,60
6	1,98	2,97	3,96	4,95	5,94	6,93	7,92
7	2,31	3,47	4,62	5,78	6,93	8,09	9,24
8	2,64	3,96	5,28	6,60	7,92	9,24	10,56
9	2,97	4,46	5,94	7,43	8,91	10,40	11,88
10	3,30	4,95	6,60	8,25	9,90	11,55	13,20

Таблица 9: Тепловое удлинение системных труб **SANHA®-NiroSan®**

Коэффициент теплового линейного удлинения нержавеющей стали, материал 1.4404 находится в таком же диапазоне, как и у меди. Таблица 8 отображает коэффициенты удлинения некоторых материалов труб. В таблице 9 содержатся изменения длины в зависимости от разности температур и длины труб.

Пример:

Расчет теплового линейного удлинения (Δ) для трубопровода горячего питьевого водоснабжения длиной 8 м при рабочей температуре жидкости $t_w = 60^\circ \text{C}$ и при температуре холодной воды $t_k = 10^\circ \text{C}$.

Разница температур $\Delta t = t_w - t_k = 60^\circ \text{C} - 10^\circ \text{C} = 50 \text{ K}$

В таблице 9 на пересечении строки 8 и столбца со значением 50 K находится необходимое значение удлинения системных труб **SANHA®-NiroSan®** : $\Delta = 6,6 \text{ мм}$.

Для компенсации изменений длины часто используется эластичность труб. Учитывая возможные отклонения трубопровода от длины из-за теплового воздействия необходимо правильно разместить хомуты для крепления труб (см. схему 8 и таблицу 10).

Между двумя узловыми точками должно быть предусмотрено достаточное расстояние для теплового удлинения.

Изменения длины больших прямых участков могут быть компенсированы специальными компенсаторами (артикул 8872) или, если имеется достаточно места, П-образными компенсаторами температурного удлинения (см. схему 9 или таблицу 11).

Необходимая длина X между креплениями в м															
Внешний диам. трубы мм	Тепловое удлинение в мм														
	5	10	15	20	25	30	35	40	45	50	55	60	65	70	75
15	0,40	0,57	0,69	0,80	0,90	0,98	1,06	1,13	1,20	1,27	1,33	1,39	1,45	1,50	1,55
18	0,44	0,62	0,76	0,88	0,98	1,08	1,16	1,24	1,32	1,39	1,46	1,52	1,58	1,64	1,70
22	0,49	0,69	0,84	0,97	1,09	1,19	1,28	1,37	1,46	1,54	1,61	1,68	1,75	1,82	1,88
28	0,55	0,77	0,95	1,10	1,22	1,34	1,45	1,55	1,64	1,73	1,82	1,90	1,97	2,05	2,12
35	0,61	0,87	1,06	1,22	1,37	1,50	1,62	1,73	1,84	1,94	2,03	2,12	2,21	2,29	2,37
42	0,67	0,95	1,16	1,34	1,50	1,64	1,77	1,90	2,01	2,12	2,22	2,32	2,42	2,51	2,60
54	0,76	1,08	1,32	1,52	1,70	1,86	2,01	2,15	2,28	2,41	2,52	2,63	2,74	2,85	2,95
76,1	0,90	1,28	1,56	1,81	2,02	2,21	2,39	2,55	2,71	2,86	2,99	3,13	3,26	3,38	3,50
88,9	0,98	1,38	1,69	1,95	2,18	2,39	2,58	2,76	2,93	3,09	3,24	3,38	3,52	3,65	3,78
108	1,08	1,52	1,86	2,15	2,41	2,63	2,85	3,04	3,23	3,40	3,57	3,73	3,88	4,02	4,17

Таблица 10: минимальное расстояние «X», необходимое для обеспечения теплового удлинения (см. схему 8)

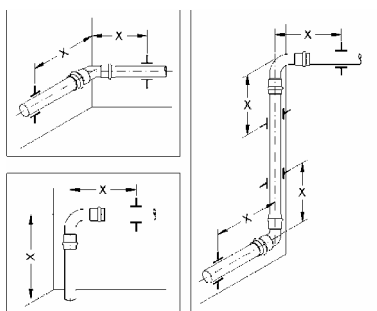


Схема 8: минимальное расстояние X для обеспечения теплового удлинения

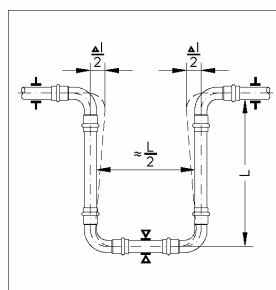


Схема 9: П-образный компенсатор

Длина П-образного компенсатора в м															
Внешний диаметр трубы мм	Тепловое удлинение в мм														
	5	10	15	20	25	30	35	40	45	50	55	60	70	80	90
15	0,23	0,33	0,40	0,46	0,52	0,57	0,61	0,65	0,69	0,73	0,77	0,80	0,87	0,93	0,98
18	0,25	0,36	0,44	0,51	0,57	0,62	0,67	0,72	0,76	0,80	0,84	0,88	0,95	1,01	1,08
22	0,28	0,40	0,49	0,56	0,63	0,69	0,74	0,79	0,84	0,89	0,93	0,97	1,05	1,12	1,19
28	0,32	0,45	0,55	0,63	0,71	0,77	0,84	0,89	0,95	1,00	1,05	1,10	1,18	1,26	1,34
35	0,35	0,50	0,61	0,71	0,79	0,87	0,94	1,00	1,06	1,12	1,17	1,22	1,32	1,41	1,50
42	0,39	0,55	0,67	0,77	0,87	0,95	1,02	1,10	1,16	1,22	1,28	1,34	1,45	1,55	1,64
54	0,44	0,62	0,76	0,88	0,98	1,08	1,16	1,24	1,32	1,39	1,46	1,52	1,64	1,76	1,86
76,1	0,52	0,74	0,90	1,04	1,17	1,28	1,38	1,47	1,56	1,65	1,73	1,81	1,95	2,09	2,21
88,9	0,56	0,80	0,98	1,13	1,26	1,38	1,49	1,59	1,69	1,78	1,87	1,95	2,11	2,25	2,39
108	0,62	0,88	1,08	1,24	1,39	1,52	1,64	1,76	1,86	1,96	2,06	2,15	2,32	2,48	2,63

Таблица 11: длина «L» П-образного компенсатора, необходимая для обеспечения теплового линейного удлинения (см. схему 9)

При скрытой прокладке трубопровода необходимо изолировать трубопровод эластичным бесхлорным материалом достаточной толщины (см. схемы 10 - 12).

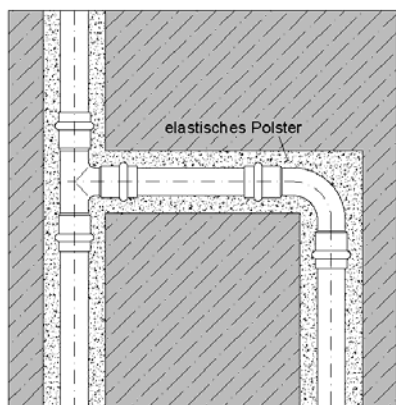


Схема 10: скрытый трубопровод

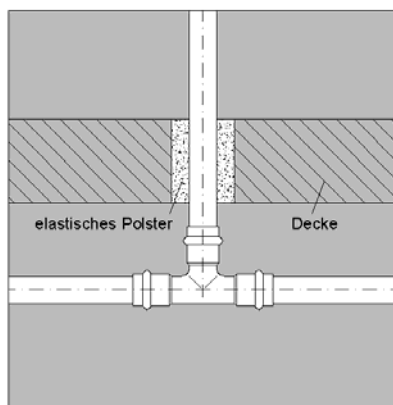


Схема 11: трубопровод в перекрытии

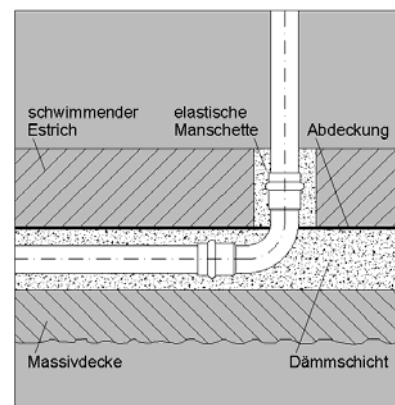


Схема 12: трубопровод в полу

Крепление трубопровода

Трубопроводы крепятся непосредственно к зданиям при помощи хомутов, они не могут закрепляться на других трубопроводах. Для соблюдения требований предъявляемых к звукоизоляции необходимо применять хомуты с резиновой прокладкой (артикул 9918). Расстояния между хомутами приводятся в таблице 12 (выдержка из DIN 1988-2).

Хомуты крепятся только на трубах, а не на фитингах. Необходимо точно придерживаться значений расстояний «X». Так как аппараты и приборы также являются местами креплений, то и здесь необходимо учитывать расстояние «X» (см. схему 8 и таблицу 10).

Внешний диаметр труб в мм	15	18	22	28	35	42	54	76,1	88,9	108
Крепежное расстояние в м	1,25	1,50	2,00	2,25	2,75	3,00	3,50	4,25	4,75	5,00

Таблица 12: крепежные расстояния для трубопровода пресс-системы **SANHA®-NiroSan®**

3.2.12 Монтажные расстояния

Необходимое для монтажа расстояние между трубами и стенами, на стыках и на каналах в кладке стен приводится в нижеследующих схемах и таблицах.

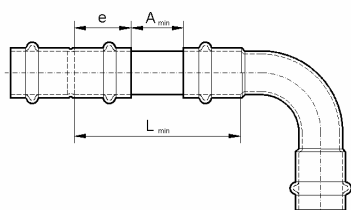


Схема 13: минимальное расстояние между двумя местами пресс-соединения

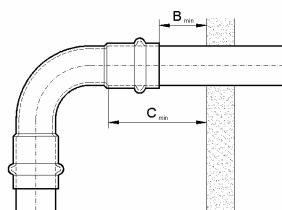
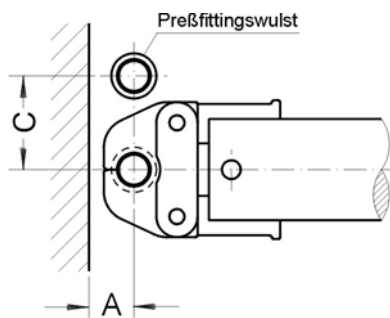


Схема 14: минимальное расстояние между стеной и местом пресс-соединения

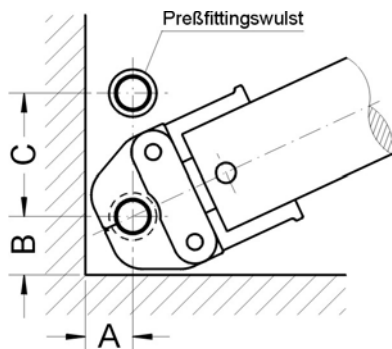
Внешний диаметр труб мм	Номинальная ширина DN	Глубина вставления мм	Минимальное расстояние мм			
			A _{min}	L _{min}	B _{min}	C _{min}
15	12	25	10	60	60	85
18	15	25	10	60	60	85
22	20	28	10	66	60	88
28	25	29	10	68	60	89
35	32	30	10	70	60	90
42	40	38	20	96	60	98
54	50	44	20	108	60	104
76,1	65	50	30	130	60	110
88,9	80	57	30	144	60	117
108	100	69	30	168	60	129

Таблица 13: минимальные расстояния согласно схемам 13 и 14



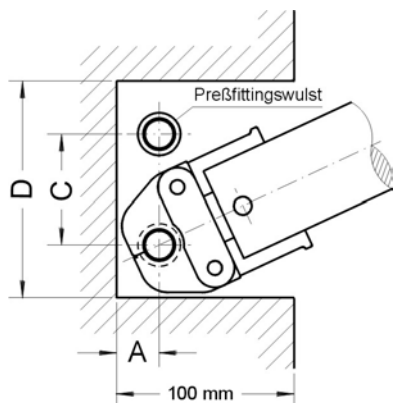
Внешний диаметр трубы в мм	A в мм	C в мм
15	20	56
18	22	60
22	25	65
28	25	75
35	30	83
42 хомут	65	90
42 зажим	45	140
54 хомут	70	100
54 зажим	45	140
76,1	110	160
88,9	120	180
108	130	200

Схема 15: минимальное расстояние трубопровода от стены A и минимальное расстояние мест крепления C



Внешний диаметр трубы в мм	A в мм	B в мм	C в мм
15	28	40	75
18	28	43	75
22	31	50	80
28	31	54	80
35	31	61	84
42 хомут	65	65	90
42 зажим	60	110	155
54 хомут	70	70	100
54 зажим	60	110	155
76,1	110	200	220
88,9	120	200	220
108	130	200	230

Схема 16: минимальное расстояние труб от стены A, минимальное расстояние труб от углов B и минимальное расстояние мест крепления C



Внешний диаметр трубы в мм	A в мм	C в мм	D в мм
15	31	80	155
18	31	80	161
22	31	80	173
28	31	80	181
35	31	84	206
42 хомут	65	90	220
42 зажим	60	155	375
54 хомут	70	100	240
54 зажим	60	155	375
76,1	110	220	640
88,9	120	220	640
108	130	230	640

Схема 17: минимальная ширина в нишах D, минимальное расстояние A от задней стенки ниши и минимальное расстояние мест крепления C

3.2.13 Монтаж

А) Размеры до 54 мм

Схема 18:



1. Трубы распиливаются мелкозубчатой ножовкой, которая до этого не использовалась для распиливания нелегированных стальных

Схема 18а:



Альтернатива: трубы распиливаются при помощи трубореза, который до этого не использовался для распиливания нелегированных стальных материалов.

Схема 19:



2. Концы трубы тщательно зачищаются внутри и снаружи гратоснимателем, который до этого не использовался для обработки нелегированных стальных материалов.

Схема 20:



Схема 21:



Схема 22:



3. Отметить глубину вставления при помощи шаблона (артикул 4981). Проверить правильное расположение уплотняющего кольца в фитинге **SANHA®-NiroSan®** и при легком вращении вставить конец трубы в фитинг до упора. Конец фитинга должен совпадать с маркированной на трубе глубиной вставления.

4. Выбрать соответствующую размеру пресс-фитинга пресс-насадку и вставить в пресс-машину. Закрепить болты машины.

5. Внешняя грань фитинга должна совпадать с маркировкой на трубе. Открыть клещи и установить под прямым углом пресс-фитинг таким образом, чтобы ребро фитинга попало в паз пресс-клещей.

Схема 23:



6. Включить кнопку «Старт» и начать прессование. Процесс прессования не может быть прерван преждевременно, необходимо убедиться, что произведено прочное соединение.

В случаях, когда может возникнуть опасность повреждений или ранений, нажать кнопку аварийного выключателя¹.

¹) После аварийного выключения необходимо начать новое прессование

Для осуществления пресс-соединения деталей с размерами **42 мм и 54 мм** используются **пресс-хомуты**. Сначала монтаж осуществляется согласно схемам 18-20, затем необходимо следовать схемам 24-27.

Схема 24:



7. Выбрать соответствующий пресс-хомут и закрепить его вокруг фитинга **SANHA®-NiroSan®** таким образом, чтобы ребро фитинга попало в паз пресс-хомута. Закрывать пресс-хомут. Хомут должен прочно прилегать к фитингу.

Схема 25:



8. Необходимо выбрать соответствующую переходную насадку, вставить в пресс-машину и закрепить болты:

Для размеров **42 мм** и **54 мм** – переходная насадка **ZB302** (артикул 6931.1) – или для совместимой пресс-машины – **ZB202** (артикул 6930)

Схема 26:



9. Открыть переходную пресс-насадку с помощью рычага клещей и приложить к пресс-хомуту так, чтобы захваты пресс-насадки доставали до штифта. Внешняя грань фитинга должна совпадать с отметкой глубины вставления на трубе. Начать процесс прессования нажатием кнопки «Старт». Процесс прессования не может быть прерван преждевременно, необходимо убедиться, что произведено прочное соединение. В случаях, когда может возникнуть опасность повреждений или ранений, нажать кнопку аварийного выключателя¹.

Схема 27:



10. Разомкнуть пресс-хомут.

¹) После аварийного выключения необходимо начать новое прессование

В) Размеры от 76,1 до 108 мм

Для размеров 76,1 мм, 88,9 мм и 108 мм необходимо использование прессы ЕСО 3 фирмы **SANHA®** (артикул 6900 или комплект в чемоданчике с 6-ю пресс-насадками **SANHA®** от 15 мм до 35 мм, артикул 6901). Дополнительно необходимо также использовать пресс-хомуты соответствующих размеров (артикул 6933), для размеров 76,1 мм и 88,9 мм – переходная насадка ZB321 (артикул 6931.2).

Для размера 108 мм помимо пресс-хомута **SANHA®** (артикул 6933) дополнительно к переходной насадке **SANHA®** ZB321 (артикул 6931.2) применяется переходная насадка ZB322 (артикул 6931.3).

Схема 28:



1. Трубы **разрезаются специальной пилой** (схема) или торцевой пилой. Скорость распиливания не должна быть высокой, чтобы избежать нагревания граней трубы.

Схема 29:



- Альтернатива:
- Трубы распиливаются при помощи трубореза, который до этого **не использовался для распиливания нелегированных стальных материалов.**

Схема 30:



- Альтернатива:
- Трубы распиливаются мелкозубчатой ножовкой, которая до этого **не использовалась для распиливания нелегированных стальных материалов.**

Схема 31:



2. Тщательно зачистить внешние грани трубы специальным гратоснимателем или напильником.

Гратосниматель **не должен использоваться для обработки нелегированных материалов из железа.**

Схема 32:



3. Тщательно зачистить внутренние грани трубы специальным гратоснимателем или напильником.

Гратосниматель **не должен использоваться для обработки нелегированных материалов из железа.**

Схема 33:



4. Маркировать на трубе глубину вставления, замеренную при помощи шаблона **SANHA®** (артикул 4990).

В 1) Размеры 76,1 мм и 88,9 мм

Схема 34:



5. При легком вращении вставить конец трубы в фитинг до упора. Конец фитинга должен совпадать с маркированной на трубе глубиной вставления. Выбрать соответствующий размеру пресс-фитинга пресс-хомут и вставить в пресс-машину так, чтобы захваты пресс-насадки доставали до штифта. Закрывать пресс-хомут. Хомут должен прочно прилегать к фитингу.

Схема 35:



6. Переходную насадку **SANHA**[®] ZB321 (артикул 6931.2) вставить в пресс-машину и закрыть болты.

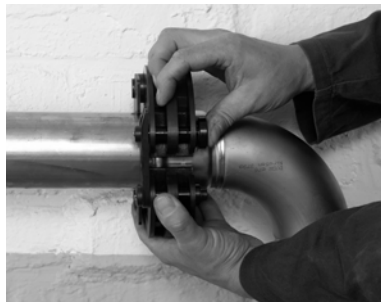
Схема 36:



7. Открыть переходную пресс-насадку с помощью рычага клещей и приложить к пресс-хомуту так, чтобы захваты пресс-насадки доставали до штифта. Внешняя грань фитинга должна совпадать с отметкой глубины вставления на трубе. Начать процесс прессования нажатием кнопки «Старт». Процесс прессования не может быть прерван преждевременно, необходимо убедиться, что произведено прочное соединение. В случаях, когда может возникнуть опасность повреждений или ранений, нажать кнопку аварийного выключателя¹.

¹) После аварийного выключения необходимо начать новое прессование

Схема 37:



8. Разомкнуть пресс-хомут.

В 2) Размер 108 мм

Схема 38:



Схема 39:



Схема 40:



9. Вставить пресс-хомут размером 108 мм (схема 34) и переходную насадку **SANHA® ZB321** (артикул 6931.2) в пресс-машину и начать прессование (схема 36). Снять переходную пресс-насадку ZB321 с помощью рычага насадки с хомута. Пресс-хомут остается закрепленным в месте прессования (пресс-хомут не размыкается).

10. Вставить пресс-насадку ZB322 (артикул 6931.3) в пресс-машину ECO 3 и начать второй процесс прессования.

Процесс прессования не может быть прерван преждевременно, необходимо убедиться, что произведено прочное соединение. В случаях, когда может возникнуть опасность повреждений или ранений, нажать кнопку аварийного выключателя¹.

11. Открыть пресс-хомут с помощью рычага и снять с места соединения.

¹) После аварийного выключения необходимо начать новое прессование

SANHA® является единственным производителем металлических соединений для труб из всех металлических материалов, а именно – медь, бронза, латунь, нержавеющая сталь, чугун и ковкое железо.

- **SANHA®** - пресс-фитинги из меди «Сжатый воздух», 12-54 мм, серия 14.000
- **SANHA®** - пресс-фитинги из бронзы «Сжатый воздух», 12-54 мм, серия 15.000
- **SANHA®** - пресс-фитинги из меди «Для соляных установок», 12-54 мм, серия 12.000
- **SANHA®** - пресс-фитинги из меди «Для соляных установок», 12-54 мм, серия 13.000
- **SANHA®** - пресс-фитинги из меди «ГАЗ», 12-54 мм, серия 10.000
- **SANHA®** - пресс-фитинги из бронзы «ГАЗ», 12 x 3/8”-54 x 2”, серия 11.000
- **SANHA®** - пресс-фитинги из меди, 12-108 мм, серия 6.000
- **SANHA®** - пресс-фитинги из бронзы 12 x 3/8” – 108 x 4”, серия 8.000
- **SANHA®-NiroSan®** - пресс-фитинги и трубы из нержавеющей стали, серия 19.000
- **SANHA®-NiroSan®** - пресс-фитинги из нержавеющей стали, серия 18.000
- **SANHA®-NiroSan®** - пресс-фитинги и трубы из нержавеющей стали, серия 9.000
- **SANHA®** - медные фитинги под пайку от 6 мм до 159 мм согласно DIN EN 1254-1, серия 5.000
- **SANHA®** - бронзовые фитинги под пайку от 8 мм x 1/8” до 108 мм x 4” согласно DIN EN 1254-1, серия 4.000
- **SANHA®** - медные уголки под сварку согласно DIN 2607
- **SANHA®** - фланцы согласно DIN 86036
- **SANHA®** - заглушки до 267 мм согласно DIN 28011
- **SANHA®** - фланцы из бронзы до DN 250, размеры согласно DIN 2501-1
- **SANHA®** - резьбовые фитинги из бронзы согласно DIN EN 1254-4, серия 3.000
- **SANHA®** - удлинители для кранов согласно DIN 3525
- **SANHA®** - резьбовые фитинги из латуни
- **SANHA®** - обжимные фитинги, серия 2.000
- **SANHA®** - чугунные фитинги марки +S+ согласно DIN EN 10242, 1/8” –6”
- **SANHA®** - фитинги из ковкого железа согласно DIN EN 10241
- **SANHA®** - соединения для насосов
- **SANHA®** - пресс-инструменты и аксессуары
- **SANHA®** - пресс-насадки и пресс-хомуты

Пожалуйста, обращайтесь за дальнейшей информацией!

**Тел./факс: (495) 229 53 49
e-mail: rus@sanha.com**