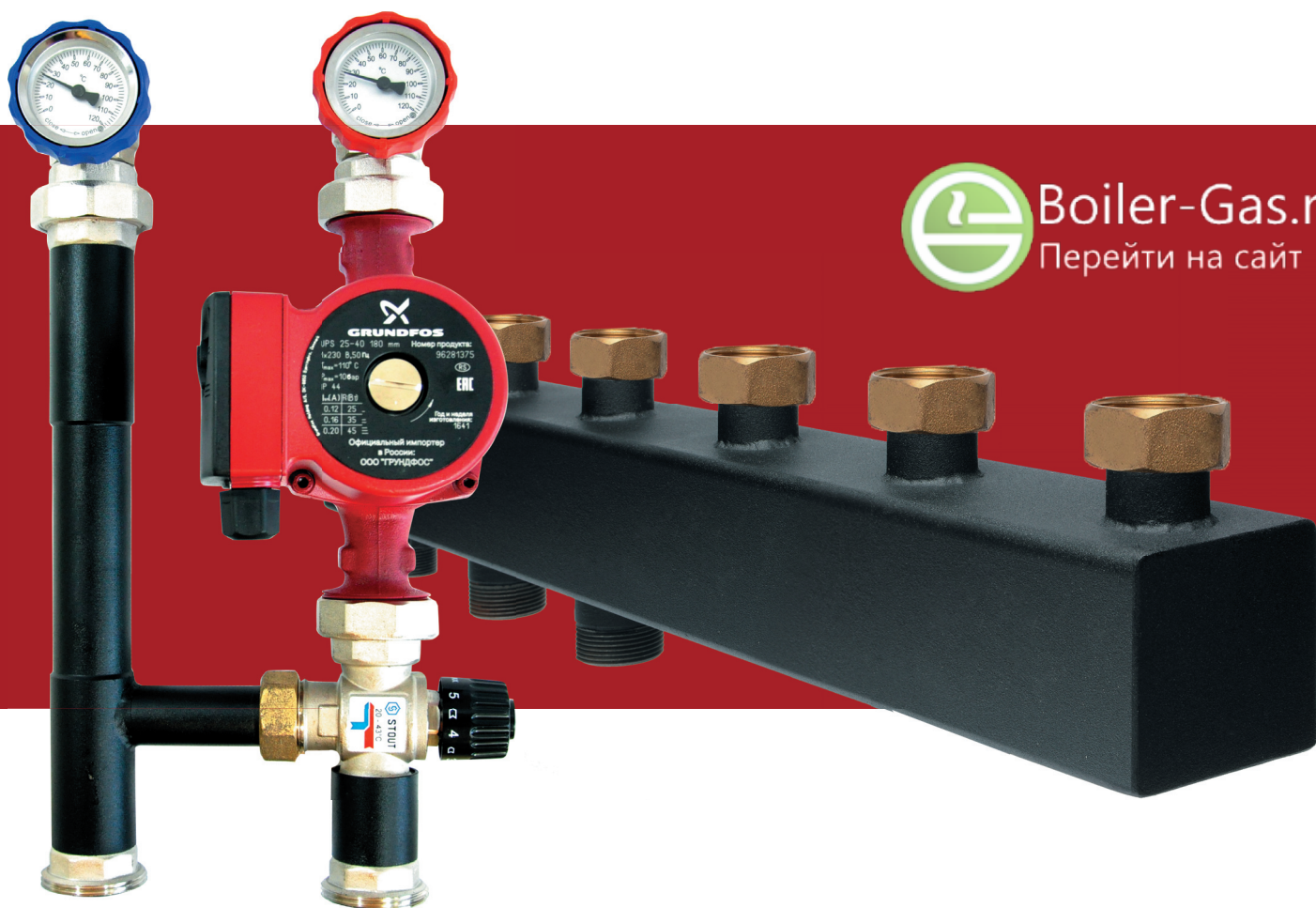


RÖMMER

КОНТРОЛИРУЕМОЕ КАЧЕСТВО

НАСОСНЫЕ ГРУППЫ
РАСПРЕДЕЛИТЕЛЬНЫЕ КОЛЛЕКТОРЫ
ГИДРАВЛИЧЕСКИЕ РАЗДЕЛИТЕЛИ



Boiler-Gas.ru
Перейти на сайт

НАСОСНЫЕ ГРУППЫ БЫСТРОГО МОНТАЖА

Насосная группа с прямым контуром	4
Насосная группа с 3-х ходовым приводным смесителем	4
Насосная группа с термостатическим смесительным клапаном	5

КОЛЛЕКТОРЫ РАСПРЕДЕЛИТЕЛЬНЫЕ ДЛЯ ОТОПЛЕНИЯ

Распределительные коллекторы (до 80 кВт) рядные	6
Распределительные коллекторы (до 80 кВт) Compact	7
Распределительные коллекторы с накидными гайками (до 85 кВт) рядные	8
Распределительные коллекторы с накидными гайками (до 85 кВт) Compact	9
Распределительные коллекторы (до 122 кВт)	10
Распределительные коллекторы (до 162 кВт)	11

ГИДРОРАЗДЕЛИТЕЛИ ДЛЯ КОЛЛЕКТОРОВ ОТОПЛЕНИЯ

Гидравлический разделитель	12
----------------------------	-----------

КОЛЛЕКТОРЫ ОТОПЛЕНИЯ, СОВМЕЩЕННЫЕ С ГИДРОРАЗДЕЛИТЕЛЯМИ

Коллекторы со встроенными гидроразделителями	13
Коллектор (дублер рядный) с гидроразделителем	14

КРОНШТЕЙНЫ ДЛЯ КРЕПЛЕНИЯ КОЛЛЕКТОРОВ **15****ПРИНЦИПАЛЬНАЯ СХЕМА ТЕПЛОСНАБЖЕНИЯ** **16**

Насосная группа с прямым контуром 1" без насоса. RDG-0001-002501



Материал:
черная сталь

- Насосная группа с прямым контуром 1" без насоса представляет собой готовый комплект арматуры и предназначена для присоединения контура радиаторного отопления/бойлера/вентиляции. Без трехходового смесительного крана. Температура поступающего теплоносителя в контуре равна температуре теплоносителя в распределительном коллекторе.
- Группа оснащена шаровыми кранами с термометрами, присоединения арматурой и посадочным местом для циркуляционного насоса (180 мм).
- Циркуляционный насос в комплект группы не входит и заказывается отдельно, в зависимости от требуемых характеристик контура радиаторного отопления или бойлера.

СОСТАВ:

- Шаровые краны с термометром на обратной и подающей линиях (синий/красный) с накидной гайкой 1 1/2
- Труба обратной линии, подключение 1 1/2 (наружная резьба)
- Уплотнительные кольца для герметичного соединения комплектующих группы
- Шаровой кран 1" на подающей линии

ТЕХНИЧЕСКИЕ ХАРАКТЕРИСТИКИ:

Выход для подключения контура	1" (внутр. резьба)	Материал изготовления	Сталь, латунь
Нижнее подключение к распределительному коллектору	1 1/2" (наруж. резьба)	Максимальная температура, °C	110
Межосевое расстояние, мм	125	Максимальное давление, бар	6
Расстояние для подключения насоса, мм	180	Рабочая среда	Котловая вода / раствор пропиленгликоля или глицерина
Габариты, мм	170 x 80 x 375		

Насосная группа с 3-х ходовым приводным смесителем 1" без насоса. RDG-0003-002501



Материал:
черная сталь

- Насосная группа с 3-х ходовым приводным смесителем 1" без насоса представляет собой готовый комплект арматуры и предназначена для присоединения контура теплого пола/бойлера/радиаторного отопления с возможностью ручной регулировки температуры жидкости или автоматической регулировки с помощью установки сервопривода и термостатического датчика на трехходовой кран в подающей линии.
- Циркуляционный насос в комплект группы не входит и заказывается отдельно, в зависимости от требуемых характеристик контура теплого пола/радиаторного отопления/бойлера.

СОСТАВ:

- Шаровые краны с термометром на обратной и подающей линиях (синий/красный) с накидной гайкой 1 1/2
- Труба обратной линии, подключение 1 1/2 (наружная резьба) с отводом и накидной гайкой 1", для присоединения к трехходовому крану
- Трехходовой кран в линии подачи с накидной гайкой (1 1/2) для установки насоса, с установочными отверстиями для подключения сервопривода (Kv – 8 м³/ч)
- Уплотнительные кольца для герметичного соединения комплектующих группы

ТЕХНИЧЕСКИЕ ХАРАКТЕРИСТИКИ:

Выход для подключения контура	1" (внутр. резьба)	Материал изготовления	Сталь, латунь
Нижнее подключение к распределительному коллектору	1 1/2" (наруж. резьба)	Максимальная температура, °C	110
Межосевое расстояние, мм	125	Максимальное давление, бар	6
Расстояние для подключения насоса, мм	180	Рабочая среда	Котловая вода / раствор пропиленгликоля или глицерина
Габариты, мм	180 x 100 x 375		

Насосная группа с термостатическим смесительным клапаном (20-43°C) 1" без насоса. RDG-0002-002501



Материал:
черная сталь

- Насосная группа с термостатическим смесительным клапаном (20-40°C) 1" без насоса представляет собой готовый комплект арматуры и предназначена для присоединения контура теплого пола, бойлера, радиаторного отопления с автоматической регулировкой заданной температуры теплоносителя с помощью термостатического смесительного клапана, установленного в подающей линии. Диапазон автоматического настройки температуры 20-43 °C.
- Циркуляционный насос в комплект группы не входит и заказывается отдельно, в зависимости от требуемых характеристик контура теплого пола, радиаторного отопления или бойлера.

СОСТАВ:

- Шаровые краны с термометром на обратной и подающей линиях (синий/красный) с накидной гайкой 1 1/2
- Труба обратной линии, подключение 1 1/2 (наружная резьба) с отводом и накидной гайкой (1") для присоединения к термостатическому смесительному клапану
- Термостатический смесительный клапан в линии подачи с накидной гайкой (1 1/2) для установки насоса
- Уплотнительные кольца для герметичного соединения комплектующих группы

ТЕХНИЧЕСКИЕ ХАРАКТЕРИСТИКИ:

Выход для подключения контура	1" (внутр. резьба)	Габариты, мм	210 x 55 x 375
Нижнее подключение к распределительному коллектору	1 1/2" (наруж. резьба)	Материал изготовления	Сталь, латунь
Межосевое расстояние, мм	125	Максимальная температура, °C	95
Расстояние для подключения насоса, мм	180	Максимальное давление, бар	6
Диапазон автоматической настройки клапана	20-43 °C (точность настройки ±2 °C)	Рабочая среда	Котловая вода / раствор пропиленгликоля или глицерина
Расход теплоносителя (при давлении 1 атмосфера)	Kv 2,5 (м³/ч)		

Насосная группа с термостатическим смесительным клапаном (35-60°C) 1" без насоса. RDG-0002-002503



Материал:
черная сталь

- Насосная группа с термостатическим смесительным клапаном (35-60°C) 1" без насоса представляет собой готовый комплект арматуры и предназначена для присоединения контура теплого пола/бойлера/радиаторного отопления с автоматической регулировкой заданной температуры теплоносителя с помощью термостатического смесительного клапана, установленного в подающей линии. Диапазон автоматического настройки температуры 35-60 °C.
- Циркуляционный насос в комплект группы не входит и заказывается отдельно, в зависимости от требуемых характеристик контура радиаторного отопления или бойлера.

СОСТАВ:

- Шаровые краны с термометром на обратной и подающей линиях (синий/красный) с накидной гайкой 1 1/2
- Труба обратной линии, подключение 1 1/2 (наружная резьба) с отводом и накидной гайкой (1") для присоединения к термостатическому смесительному клапану
- Термостатический смесительный клапан в линии подачи с накидной гайкой (1 1/2) для установки насоса
- Уплотнительные кольца для герметичного соединения комплектующих группы

ТЕХНИЧЕСКИЕ ХАРАКТЕРИСТИКИ:

Выход для подключения контура	1" (внутр. резьба)	Габариты, мм	210 x 55 x 375
Нижнее подключение к распределительному коллектору	1 1/2" (наруж. резьба)	Материал изготовления	Сталь, латунь
Межосевое расстояние, мм	125	Максимальная температура, °C	95
Расстояние для подключения насоса, мм	180	Максимальное давление, бар	6
Диапазон автоматической настройки клапана	35-60 °C (точность настройки ±2 °C)	Рабочая среда	Котловая вода / раствор пропиленгликоля или глицерина
Расход теплоносителя (при давлении 1 атмосфера)	Kv 2,5 (м³/ч)		



Материал:
черная сталь

Распределительные коллекторы (до 80 кВт) рядные

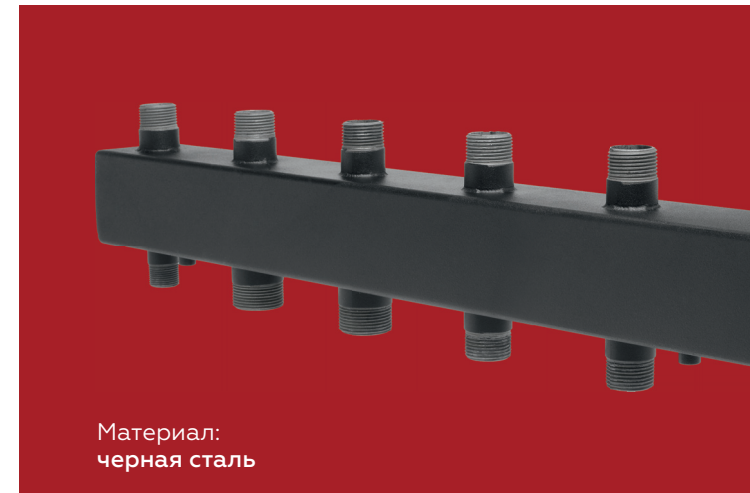
- Настенный распределительный коллектор на 2, 3, 4, 5 контуров с разделением подающей и обратной линий.
- Эксплуатация коллектора требует обязательного применения насосных групп ROMMER на контурах теплого пола/бойлера или радиаторного отопления.
- Применение распределительного коллектора и насосных групп сокращает в 10 раз время монтажа системы обвязки котельной и обеспечивает хозяину дома или эксплуатационной службе комфортное и простое управление отдельными поэтажными контурами отопления, теплых полов, бойлера и вентиляции.
- Предусмотрена защита насосов контуров потребителей и насоса котла от перепадов давления при отключении контуров. Для этого необходимо

- установить гидроразделитель (гидрострелку).
- Распределительный коллектор рекомендуется к установке в малоэтажных загородных частных домах.

УСЛОВИЯ ЭКСПЛУАТАЦИИ:

- Отопительная система должна быть закрытой (без открытого доступа атмосферного воздуха к теплоносителю), мощностью до 80 кВт при $\Delta T=20$ К (3,63 м³/час).
- Максимальный расход теплоносителя через тракт коллектора не должен превышать величину 3,63 м³/ч.
- Рабочая среда: котловая вода / раствор пропиленгликоля или глицерина.
- Движение теплоносителя принудительное.
- Рабочее давление 4 бар.

Модель	Артикул	Диаметр, дюйм	Максимальная тепловая нагрузка, кВт при $\Delta t=$			Максимальный расход, м ³ /ч	Количество контуров
			15 °С	20 °С	25 °С		
Коллектор на 2 контура	RDG-0016-004002	1 x 1,1/4	63,3	84,4	105,5	3,63	2
Коллектор на 3 контура	RDG-0016-004003	1 x 1,1/4	63,3	84,4	105,5	3,63	3
Коллектор на 4 контура	RDG-0016-004004	1 x 1,1/4	63,3	84,4	105,5	3,63	4
Коллектор на 5 контуров	RDG-0016-004005	1 x 1,1/4	63,3	84,4	105,5	3,63	5



Материал:
черная сталь

Распределительные коллекторы (до 80 кВт) Compact

- Настенный распределительный коллектор на 3, 4, 5, 6 контуров с разделением подающей и обратной линий.
- Эксплуатация коллектора требует обязательного применения насосных групп ROMMER на контурах теплого пола/бойлера или радиаторного отопления.
- Применение распределительного коллектора и насосных групп сокращает в 10 раз время монтажа системы обвязки котельной и обеспечивает хозяину дома или эксплуатационной службе комфортное и простое управление отдельными поэтажными контурами отопления, теплых полов, бойлера и вентиляции.
- Предусмотрена защита насосов контуров потребителей и насоса котла от перепадов давления при отключении контуров. Для этого необходимо

- установить гидроразделитель (гидрострелку).
- Распределительный коллектор рекомендуется к установке в малоэтажных загородных частных домах.

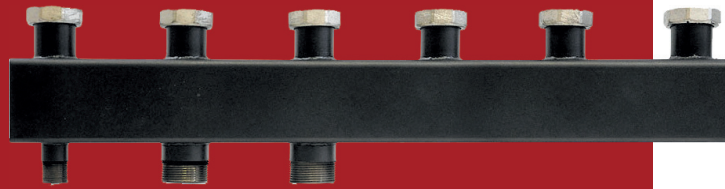
УСЛОВИЯ ЭКСПЛУАТАЦИИ:

- Отопительная система должна быть закрытой (без открытого доступа атмосферного воздуха к теплоносителю), мощностью до 80 кВт при $\Delta T=20$ К (3,63 м³/час).
- Максимальный расход теплоносителя через тракт коллектора не должен превышать величину 3,63 м³/ч.
- Рабочая среда: котловая вода / раствор пропиленгликоля или глицерина.
- Движение теплоносителя принудительное.
- Рабочее давление 4 бар.

Модель	Артикул	Диаметр, дюйм	Максимальная тепловая нагрузка, кВт при $\Delta t=$			Максимальный расход, м ³ /ч	Количество контуров
			15 °С	20 °С	25 °С		
Коллектор на 3 контура (Компакт 2+1)	RDG-0016-004023	1 x 1,1/4	63,3	84,4	105,5	3,63	3
Коллектор на 4 контура (Компакт 3+1)	RDG-0016-004034	1 x 1,1/4	63,3	84,4	105,5	3,63	4
Коллектор на 5 контуров (Компакт 3+2)	RDG-0016-004035	1 x 1,1/4	63,3	84,4	105,5	3,63	5
Коллектор на 5 контуров (Компакт 4+1)	RDG-0016-004045	1 x 1,1/4	63,3	84,4	105,5	3,63	5
Коллектор на 6 контуров (Компакт 4+2)	RDG-0016-004046	1 x 1,1/4	63,3	84,4	105,5	3,63	6



Распределительные коллекторы с накидными гайками (до 85 кВт) рядные



Материал:
черная сталь

ТЕХНИЧЕСКИЕ ХАРАКТЕРИСТИКИ:

Межосевое расстояние	125 мм
Верхние подключения	1 1/2" наружная резьба
Нижнее подключение	1 1/2" наружная резьба
Максимальная температура	110 °С
Расчетная мощность	85 кВт при ΔТ=20 К
Максимальное давление	6 бар
Монтаж	На стене с помощью кронштейнов

- Настенный распределительный коллектор на 2, 3, 4 контура с разделением подающей и обратной линий.
- Эксплуатация коллектора требует обязательного применения насосных групп ROMMER на контурах теплого пола/бойлера или радиаторного отопления.
- Применение распределительного коллектора и насосных групп сокращает в 10 раз время монтажа системы обвязки котельной и обеспечивает хозяину дома или эксплуатационной службе комфортное и простое управление отдельными поэтажными контурами отопления, теплых полов, бойлера и вентиляции.
- Предусмотрена защита насосов контуров потребителей и насоса котла от перепадов давления при отключении контуров. Для этого необходимо

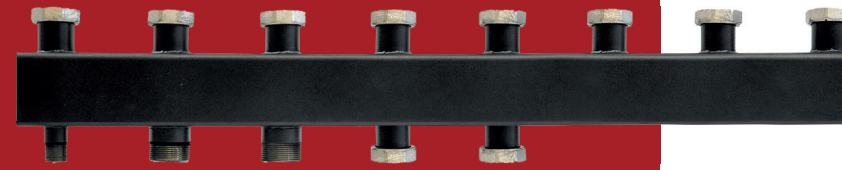
- установить гидроразделитель (гидрострелку).
- Распределительный коллектор рекомендуется к установке в малоэтажных загородных частных домах.

УСЛОВИЯ ЭКСПЛУАТАЦИИ:

- Отопительная система должна быть закрытой (без открытого доступа атмосферного воздуха к теплоносителю), мощностью до 85 кВт при ΔТ=20 К (4 м³/час).
- Максимальный расход теплоносителя через тракт коллектора не должен превышать величину 4 м³/ч.
- Рабочая среда: котловая вода / раствор пропиленгликоля или глицерина.
- Движение теплоносителя принудительное.
- Рабочее давление 4 бар.

Модель	Артикул	Диаметр, дюйм	Максимальная тепловая нагрузка, кВт при Δt=			Максимал. расход, м³/ч	Количество контуров
			15 °С	20 °С	25 °С		
Коллектор на 2 контура	RDG-0017-004002	1,1/2 x 1,1/2	63,3	84,4	105,5	4	2
Коллектор на 3 контура	RDG-0017-004003	1,1/2 x 1,1/2	63,3	84,4	105,5	4	3
Коллектор на 4 контура	RDG-0017-004004	1,1/2 x 1,1/2	63,3	84,4	105,5	4	4

Распределительные коллекторы с накидными гайками (до 85 кВт) Compact



Материал:
черная сталь

- Настенный распределительный коллектор на 4, 5, 6 контуров с разделением подающей и обратной линий.
- Эксплуатация коллектора требует обязательного применения насосных групп ROMMER на контурах теплого пола/бойлера или радиаторного отопления.
- Применение распределительного коллектора и насосных групп сокращает в 10 раз время монтажа системы обвязки котельной и обеспечивает хозяину дома или эксплуатационной службе комфортное и простое управление отдельными поэтажными контурами отопления, теплых полов, бойлера и вентиляции.
- Предусмотрена защита насосов контуров потребителей и насоса котла от перепадов давления при отключении контуров. Для этого необходимо

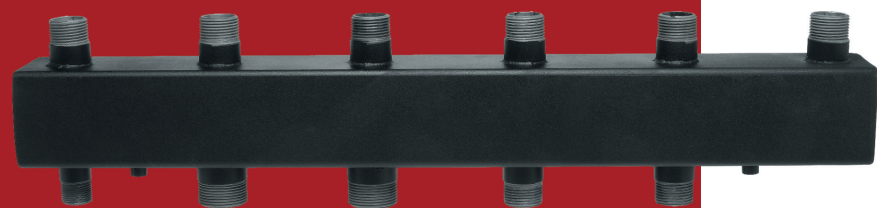
- установить гидроразделитель (гидрострелку).
- Распределительный коллектор рекомендуется к установке в малоэтажных загородных частных домах.

УСЛОВИЯ ЭКСПЛУАТАЦИИ:

- Отопительная система должна быть закрытой (без открытого доступа атмосферного воздуха к теплоносителю), мощностью до 85 кВт при ΔТ=20 К (4 м³/час).
- Максимальный расход теплоносителя через тракт коллектора не должен превышать величину 4 м³/ч.
- Рабочая среда: котловая вода / раствор пропиленгликоля или глицерина.
- Движение теплоносителя принудительное.
- Рабочее давление 4 бар.

Модель	Артикул	Диаметр, дюйм	Максимальная тепловая нагрузка, кВт при Δt=			Максимал. расход, м³/ч	Количество контуров
			15 °С	20 °С	25 °С		
Коллектор на 4 контура (Компакт 3+1)	RDG-0017-004034	1,1/2 x 1,1/2	63,3	84,4	105,5	4	4
Коллектор на 5 контуров (Компакт 3+2)	RDG-0017-004035	1,1/2 x 1,1/2	63,3	84,4	105,5	4	5
Коллектор на 5 контуров (Компакт 4+1)	RDG-0017-004045	1,1/2 x 1,1/2	63,3	84,4	105,5	4	5
Коллектор на 6 контуров (Компакт 4+2)	RDG-0017-004046	1,1/2 x 1,1/2	63,3	84,4	105,5	4	6

Распределительные коллекторы (до 122 кВт)



Материал:
черная сталь

- Настенный распределительный коллектор на 2, 3, 4, 5, 6 контуров с разделением подающей и обратной линий.
- Эксплуатация коллектора требует обязательного применения насосных групп ROMMER на контурах теплого пола/бойлера или радиаторного отопления.
- Применение распределительного коллектора и насосных групп сокращает в 10 раз время монтажа системы обвязки котельной и обеспечивает хозяину дома или эксплуатационной службе комфортное и простое управление отдельными поэтажными контурами отопления, теплых полов, бойлера и вентиляции.
- Предусмотрена защита насосов контуров потребителей и насоса котла от перепадов давления при отключении контуров. Для этого необходимо

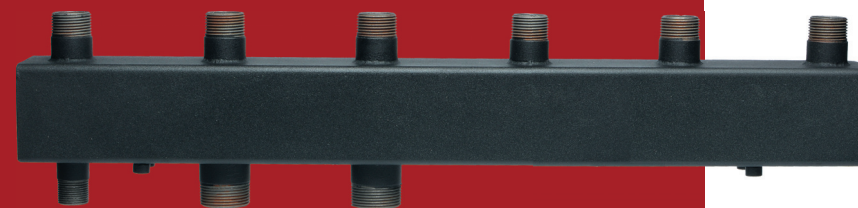
- установить гидроразделитель (гидрострелку).
- Распределительный коллектор рекомендуется к установке в малоэтажных загородных частных домах.

УСЛОВИЯ ЭКСПЛУАТАЦИИ:

- Отопительная система должна быть закрытой (без открытого доступа атмосферного воздуха к теплоносителю), мощностью до 122 кВт при $\Delta T=20$ K (6,95 м³/час).
- Максимальный расход теплоносителя через тракт коллектора не должен превышать величину 6,95 м³/ч.
- Рабочая среда: котловая вода / раствор пропиленгликоля или глицерина.
- Движение теплоносителя принудительное.
- Рабочее давление 4 бар.

Модель	Артикул	Диаметр, дюйм	Максимальная тепловая нагрузка, кВт при $\Delta t=$			Максимал. расход, м³/ч	Количество контуров
			15 °C	20 °C	25 °C		
Коллектор на 2 контура (рядный)	RDG-0122-004002	1,1/2 x 1,1/2	121,3	161,7	202,2	6,95	2
Коллектор на 3 контура (рядный)	RDG-0122-004003	1,1/2 x 1,1/2	121,3	161,7	202,2	6,95	3
Коллектор на 4 контура (3+1)	RDG-0122-004034	1,1/2 x 1,1/2	121,3	161,7	202,2	6,95	4
Коллектор на 5 контуров (4+1)	RDG-0122-004045	1,1/2 x 1,1/2	121,3	161,7	202,2	6,95	5
Коллектор на 6 контуров (4+2)	RDG-0122-004046	1,1/2 x 1,1/2	121,3	161,7	202,2	6,95	6

Распределительные коллекторы (до 162 кВт)



Материал:
черная сталь

- Настенный распределительный коллектор на 2, 3, 4, 5, 6 контуров с разделением подающей и обратной линий.
- Эксплуатация коллектора требует обязательного применения насосных групп ROMMER на контурах теплого пола/бойлера или радиаторного отопления.
- Применение распределительного коллектора и насосных групп сокращает в 10 раз время монтажа системы обвязки котельной и обеспечивает хозяину дома или эксплуатационной службе комфортное и простое управление отдельными поэтажными контурами отопления, теплых полов, бойлера и вентиляции.
- Предусмотрена защита насосов контуров потребителей и насоса котла от перепадов давления при отключении контуров. Для этого необходимо

- установить гидроразделитель (гидрострелку).
- Распределительный коллектор рекомендуется к установке в малоэтажных загородных частных домах.

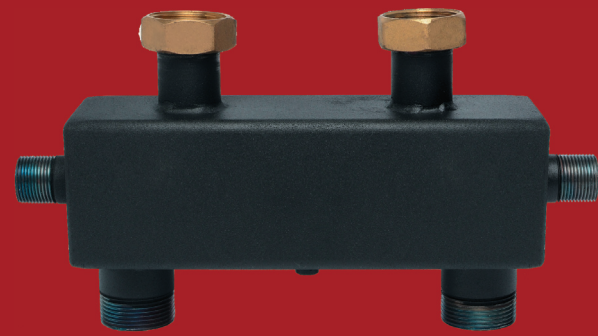
УСЛОВИЯ ЭКСПЛУАТАЦИИ:

- Отопительная система должна быть закрытой (без открытого доступа атмосферного воздуха к теплоносителю), мощностью до 162 кВт при $\Delta T=20$ K (9,33 м³/час).
- Максимальный расход теплоносителя через тракт коллектора не должен превышать величину 9,33 м³/ч.
- Рабочая среда: котловая вода / раствор пропиленгликоля или глицерина.
- Движение теплоносителя принудительное.
- Рабочее давление 4 бар.

Модель	Артикул	Диаметр, дюйм	Максимальная тепловая нагрузка, кВт при $\Delta t=$			Максимал. расход, м³/ч	Количество контуров
			15 °C	20 °C	25 °C		
Коллектор на 2 контура	RDG-0162-005002	2 x 2	162,7	217,0	271,3	9,33	2
Коллектор на 3 контура (рядный)	RDG-0162-005003	2 x 2	162,7	217,0	271,3	9,33	3
Коллектор на 4 контура (Компакт 3+1)	RDG-0162-005034	2 x 2	162,7	217,0	271,3	9,33	4
Коллектор на 5 контуров (Компакт 4+1)	RDG-0162-005045	2 x 2	162,7	217,0	271,3	9,33	5
Коллектор на 6 контуров (Компакт 4+2)	RDG-0162-005046	2 x 2	162,7	217,0	271,3	9,33	6

 **Boiler-Gas.ru**
Перейти на сайт

Гидравлический разделитель



Материал:
черная сталь

ТЕХНИЧЕСКИЕ ХАРАКТЕРИСТИКИ:

Межосевое расстояние к распределительному коллектору	125 мм / 200 мм / 250 мм
Подключение от котла	1 ¼" / 1 ½" / 2"
Подключение к распределительному коллектору	1 ¼" / 1 ½" / 2"
Максимальная температура	110 °С
Максимальное давление	6 bar
Рабочая среда	Котловая вода / раствор пропиленгликоля или глицерина

- Гидравлический разделитель (гидрострелка, гидроразделитель) служит для выравнивания температуры и давления в системе отопления.
- Котел работает значительно эффективнее, если в системе отопления включен гидравлический разделитель.

- Монтаж
- на стене с помощью кронштейна
 - к распределительному коллектору через накидные гайки

Расчетная мощность:	
WGR 80	80 кВт при ΔT=25 К
WGR 85	85 кВт при ΔT=25 К
WGR 122	122 кВт при ΔT=25 К
WGR 162	162 кВт при ΔT=25 К

Размеры, мм:	
WGR 80	250 x 160 x 80
WGR 85	250 x 160 x 80
WGR 122	325 x 180 x 100
WGR 162	375 x 200 x 120

Модель	Артикул	Диаметр, дюйм	Максимальная тепловая нагрузка, кВт при Δt=			Максимал. расход, м³/ч
			15 °С	20 °С	25 °С	
Гидравлический разделитель с резьбой и отводами под воздушный клапан и грязевик	RDG-0015-004001	1,1/4 x 1,1/4	79,0	105,0	131,6	4.53
Гидравлический разделитель с накидными гайками и отводами под воздушный клапан и грязевик	RDG-0015-004002	1,1/4 x 1,1/4	90,0	115,0	125,0	4,53
Гидравлический разделитель с накидными гайками без отводов под воздушный клапан и грязевик	-	1,1/2 x 1,1/2	121,0	161,0	202,0	5.6
Гидравлический разделитель с накидными гайками и отводами под воздушный клапан и грязевик	RDG-0015-004003	1,1/2 x 1,1/2	121,0	161,0	202,0	5.6
Гидравлический разделитель с резьбой и отводами под воздушный клапан и грязевик	RDG-0015-004005	1,1/2 x 1,1/2	121,0	161,0	202,0	5.93
Гидравлический разделитель с накидными гайками и отводами под воздушный клапан и грязевик	RDG-0015-004006	1,1/2 x 1,1/2	121,0	161,0	202,0	5.93
Гидравлический разделитель с резьбой и отводами под воздушный клапан и грязевик	RDG-0015-005008	2 x 2	162,0	217,0	271,0	9,33



Материал:
черная сталь

Коллекторы со встроенными гидроразделителями

ТЕХНИЧЕСКИЕ ХАРАКТЕРИСТИКИ:

Мощность, кВт	до 28
Цвет	Черный
Количество контуров	2
Диаметр, дюймов	1 x 1
Объем, м³/ч	1,29
Размеры, мм	220 / 310 / 120
Рабочая среда	Котловая вода / раствор пропиленгликоля или глицерина

- Коллектор с гидравлическим разделителем является теплораспределяющей гребенкой.
- Внутренняя полость коллектора разделена перемычкой на две равные части. С помощью встроенного гидравлического разделителя обеспечивается разница расходов в контурах.
- Сверху подключается подача горячей воды и обратная линия от котла. Размер подключения 1" (наружная резьба). Что обеспечивает 28 кВт. Справа и слева подключение двух контуров. Подключение

- 1" (наружная резьба через комплект накидных разъемных соединений от циркуляционного насоса).
- Рекомендуется к установке в малоэтажных загородных частных домах, имеющих ограниченную площадь для котельной.
- Размещается непосредственно под настенным котлом или рядом. Обеспечивает комфортное проживание в доме, благодаря простому и удобному управлению поэтажными контурами радиаторного отопления и теплых полов или бойлера.

Модель	Артикул	Диаметр, дюйм	Максимальная тепловая нагрузка, кВт при Δt=			Максимал. расход, м³/ч	Количество контуров
			15 °С	20 °С	25 °С		
Коллектор с гидравлическим разделителем под настенный котел на 2 контура	RDG-0018-004002	1 x 1	22,5	30,0	37,5	1,29	2

* воздухоотводчики и сливной кран в комплект не входят



Материал:
черная сталь

Коллектор (дублер рядный) с гидроразделителем

ТЕХНИЧЕСКИЕ ХАРАКТЕРИСТИКИ:

Межосевое расстояние	125 мм
Подключение контуров	1" наружная резьба
Подключение котла	1 1/2" наружная резьба
Максимальная температура	110 °С
Расчетная мощность	85 кВт при ΔT=25 К
Максимальное давление	6 бар
Монтаж	На стене с помощью кронштейнов

УСЛОВИЯ ЭКСПЛУАТАЦИИ:

- Эксплуатация коллектора требует обязательного применения насосных групп на контурах теплого пола/бойлера или радиаторного отопления.
- Применение распределительного коллектора и насосных групп сокращает в 10 раз время монтажа системы обвязки котельной и обеспечивает хозяину дома или эксплуатационной службе комфортное и простое управление отдельными поэтажными контурами отопления, теплых полов, бойлера и вентиляции.
- Распределительный коллектор рекомендуется к установке в малоэтажных загородных частных домах.

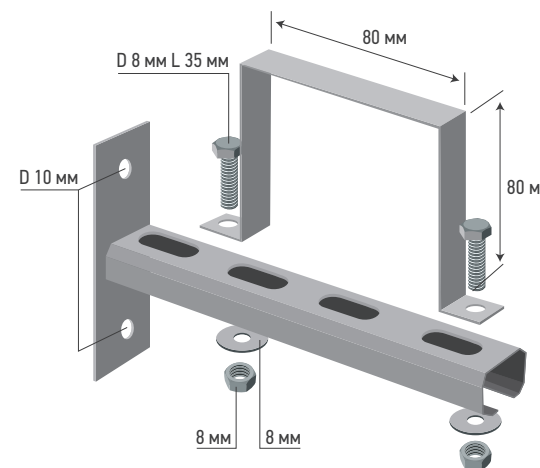
- Отопительная система должна быть закрытой (без открытого доступа атмосферного воздуха к теплоносителю), мощностью до 85 кВт при ΔT=20 К (4,5 м³/час).
- Максимальный расход теплоносителя через тракт коллектора не должен превышать величину 4,5 м³/ч.
- В качестве теплоносителя рекомендуется использовать котловую воду Warme Hydro, пропиленгликоль Warme Eco Pro 30 и этиленгликоль Warme Basic 65.
- Движение теплоносителя принудительное.
- Рабочее давление 4 бар.

Модель	Артикул	Диаметр, дюйм	Мощность, кВт	Размеры, мм	Максимал. расход, м³/ч	Количество контуров
Коллектор на 2+1 контура	RDG-0018-014023	1 x 1,1/2	до 85	702 x 300 x 80	4,5	3
Коллектор на 3+1 контура	RDG-0018-014034	1 x 1,1/2	до 85	952 x 300 x 80	4,5	4
Коллектор на 4+1 контура	RDG-0108-014045	1 x 1,1/2	до 85	1 202 x 300 x 80	4,5	5
Коллектор на 5+1 контура	RDG-0018-014056	1 x 1,1/2	до 85	1 452 x 300 x 80	4,5	6
Коллектор на 1+1+1 контуров	RDG-0018-024013	1 x 1,1/2	до 85	452 x 300 x 80	4,5	3
Коллектор на 2+1+1 контура	RDG-0018-024024	1 x 1,1/2	до 85	702 x 300 x 80	4,5	4
Коллектор на 2+2+1 контура	RDG-0018-024025	1 x 1,1/2	до 85	702 x 300 x 80	4,5	5
Коллектор на 3+1+1 контура	RDG-0018-024035	1 x 1,1/2	до 85	952 x 300 x 80	4,5	5
Коллектор на 3+2+1 контура	RDG-0018-024036	1 x 1,1/2	до 85	952 x 300 x 80	4,5	6
Коллектор на 3+3+1 контура	RDG-0018-024037	1 x 1,1/2	до 85	952 x 300 x 80	4,5	7

КРОНШТЕЙНЫ ДЛЯ КРЕПЛЕНИЯ КОЛЛЕКТОРОВ

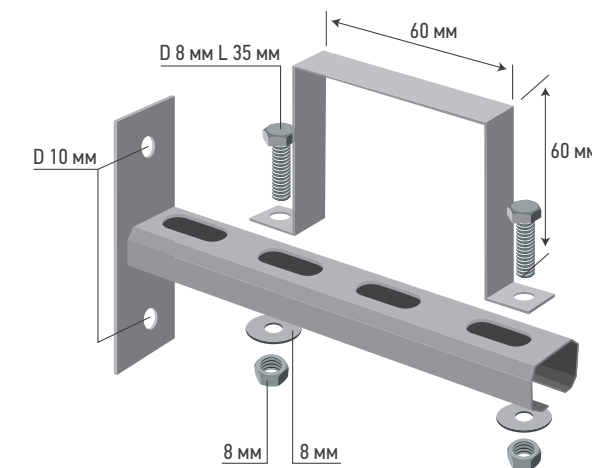
Кронштейн со скобой для крепления коллекторов

RDG-0019-000001



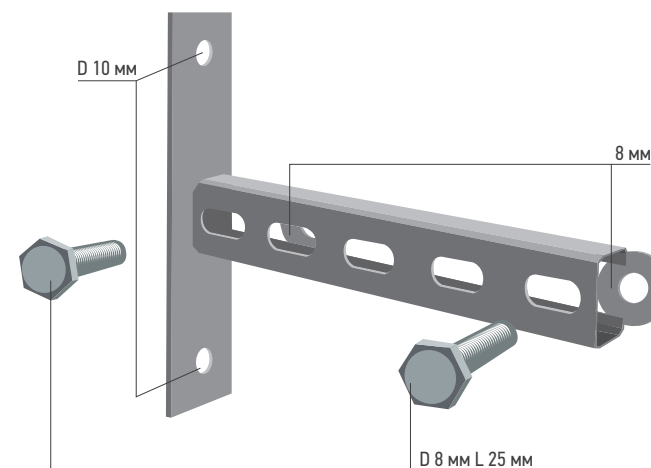
Кронштейн для крепления коллекторов -дублеров со скобой крепления 60 мм

RDG-0019-000004



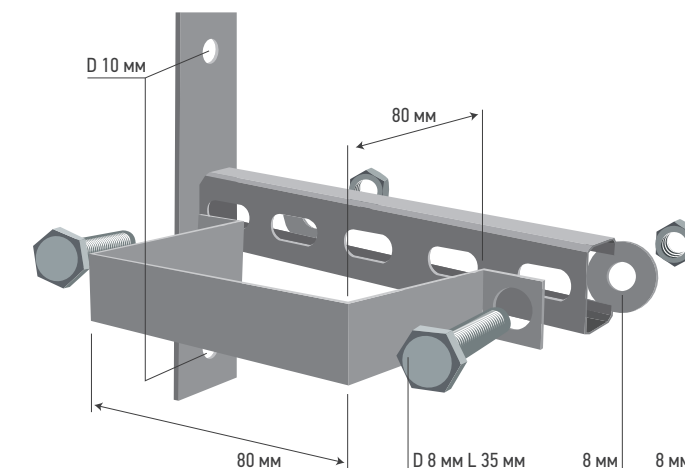
Кронштейн Т-образный вертикальный

RDG-0019-000002

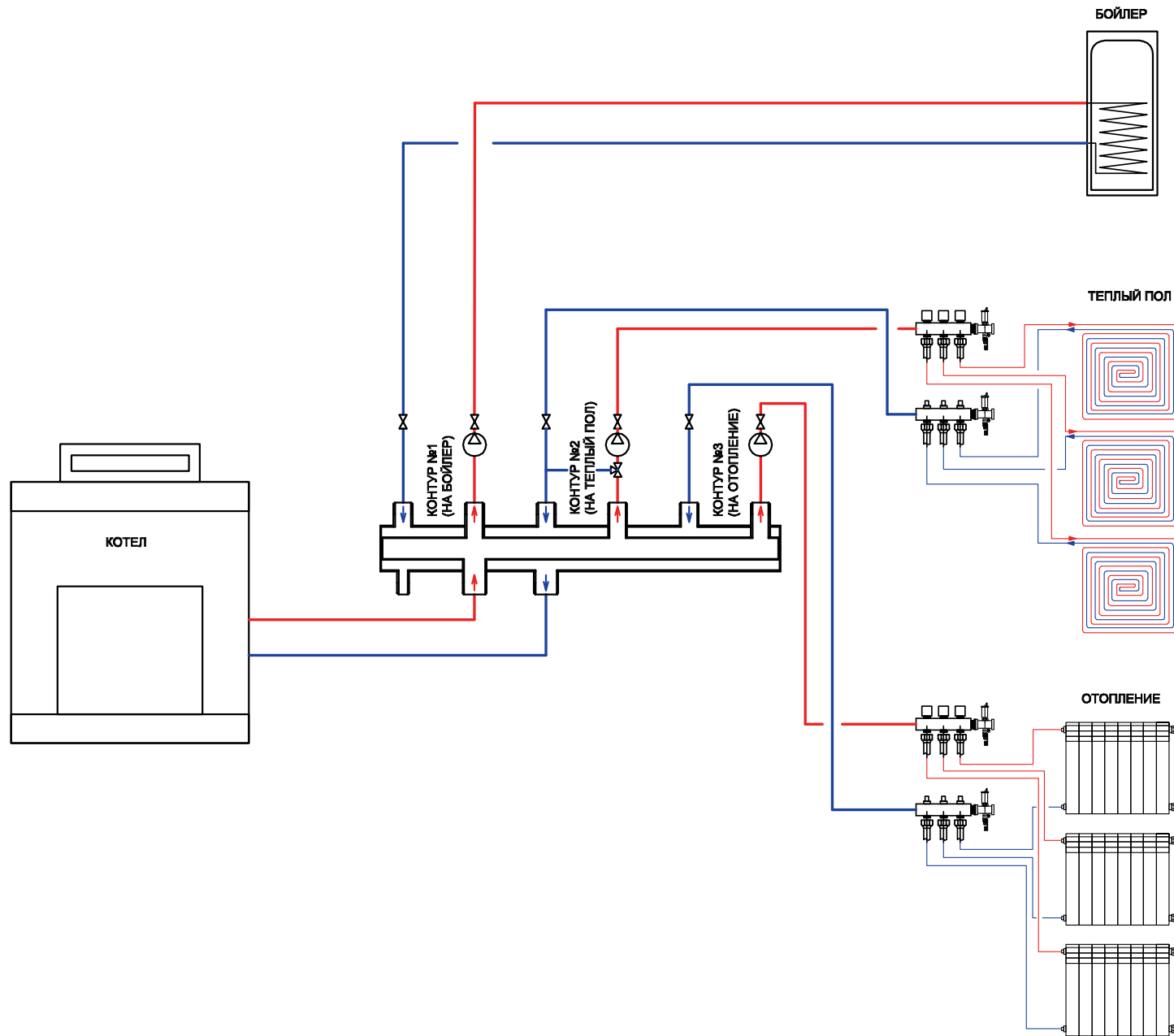


Кронштейн со скобой для крепления гидроразделителей

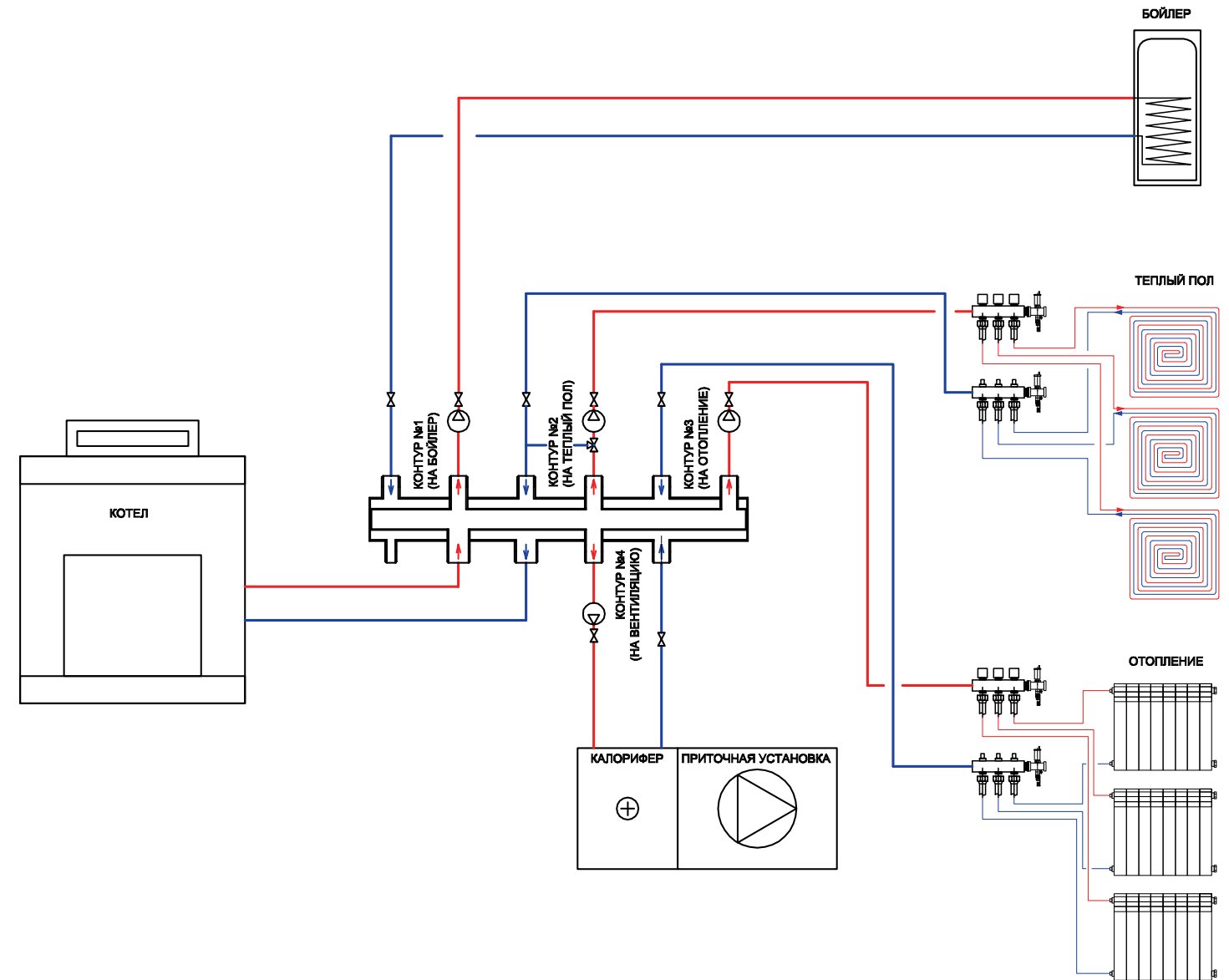
RDG-0019-000003



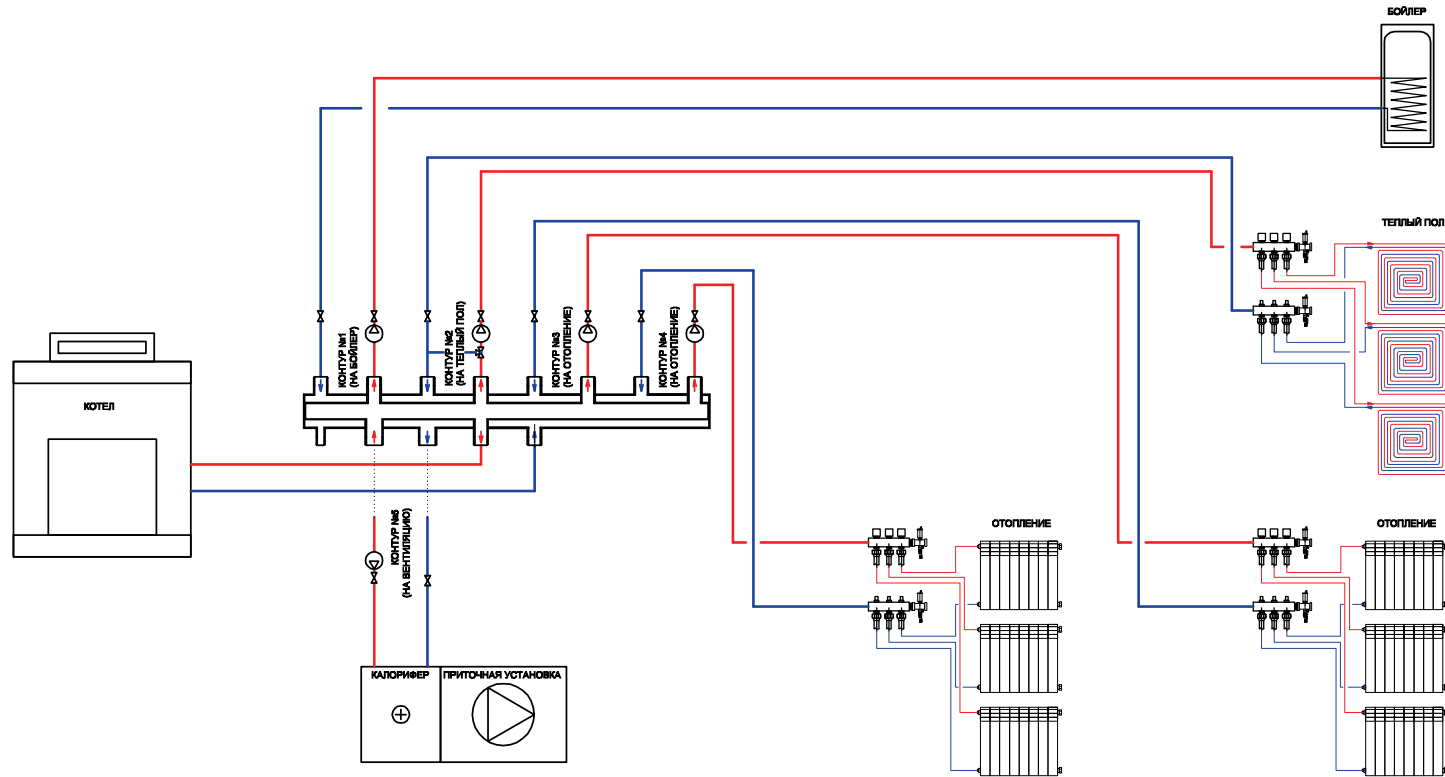
Принципиальная схема теплоснабжения
с напольным котлом и коллектором RDG-0016-004003



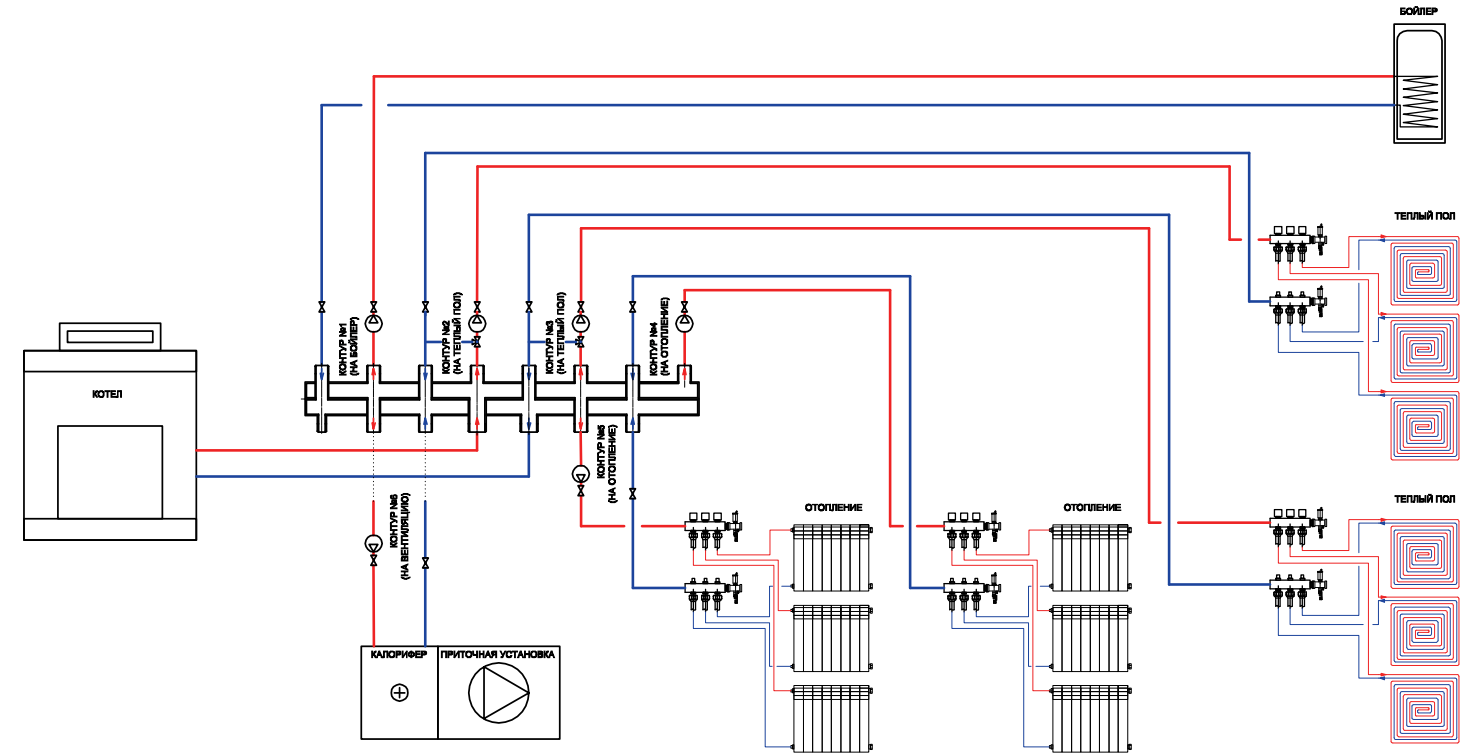
Принципиальная схема теплоснабжения
с напольным котлом и коллектором RDG-0016-004004



Принципиальная схема теплоснабжения
с напольным котлом и коллектором RDG-0016-004005



Принципиальная схема теплоснабжения
с напольным котлом и коллектором RDG-0016-004006



Принципиальная схема теплоснабжения
с напольным котлом и коллектором RDG-0016-004006

