



### ► Назначение

Н-образный узел (рис. 1) используется для подключения стальных панельных радиаторов со встроенным терморегулирующим вентилем и имеющих нижние подсоединения с расстоянием между центрами 50 мм.

Узел удобен при нижней скрытой разводке трубопроводов к радиатору. Он позволяет повысить надежность системы, поскольку удастся избежать скрытых соединений трубопроводов.

### ► Технические характеристики

Максимальная температура . . . . . + 100°C

Максимальное давление . . . . . 10 бар

### ► Устройство

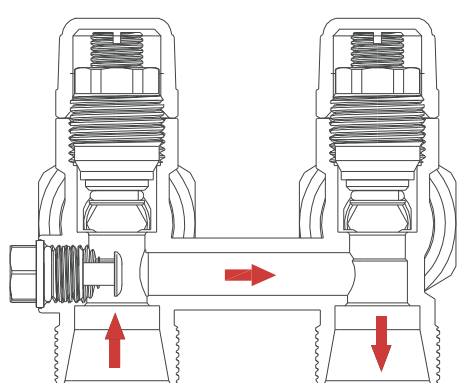
Н-образный узел FAR содержит запорные вентили на входном и отводном патрубках. С торцевой стороны узла имеется регулируемый байпас (рис. 2), который позволяет использовать узлы, как в однотрубных, так и в двухтрубных отопительных системах (рис. 3). Узел поставляется в комплекте с двумя O-прокладками.



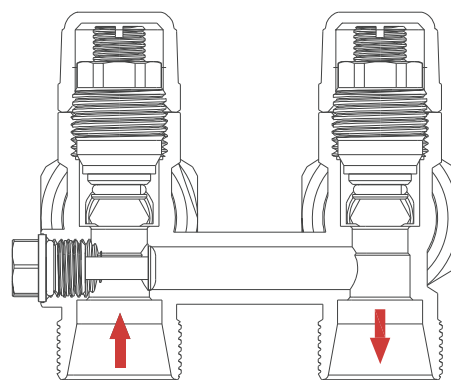
Рис. 1



Рис. 2



байпас открыт



байпас полностью закрыт

Рис. 3



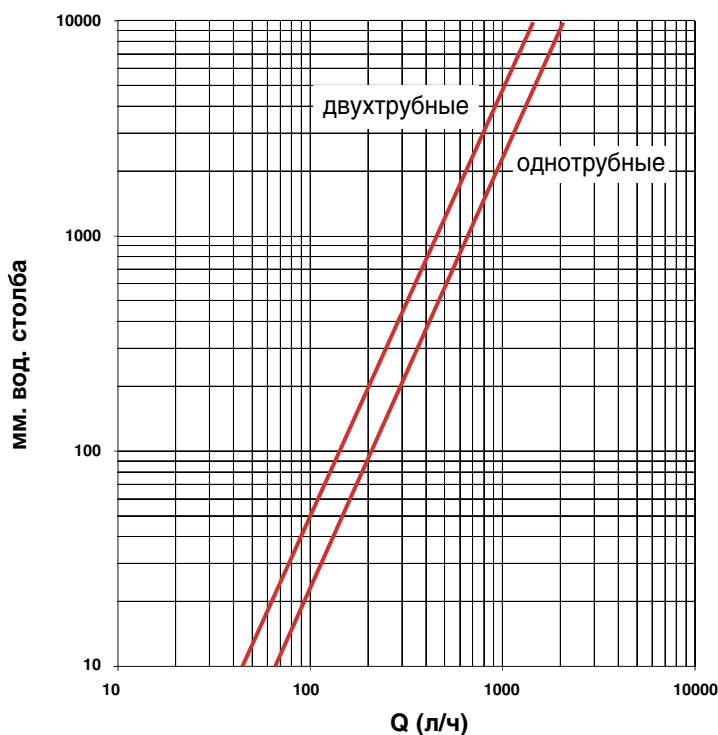


Пропускная способность Н-образного узла в однотрубной отопительной системе с полностью открытым байпасом:  $Kv=2.1 \text{ м}^3/\text{час}$

Пропускная способность Н-образного узла в двухтрубной отопительной системе с полностью закрытым байпасом:  $Kv=1.4 \text{ м}^3/\text{час}$ .

коды 1421-1422

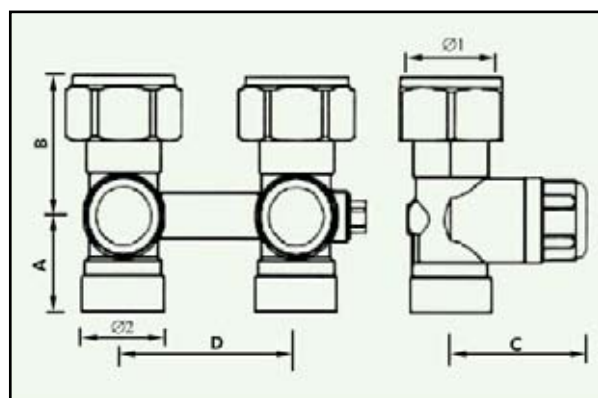
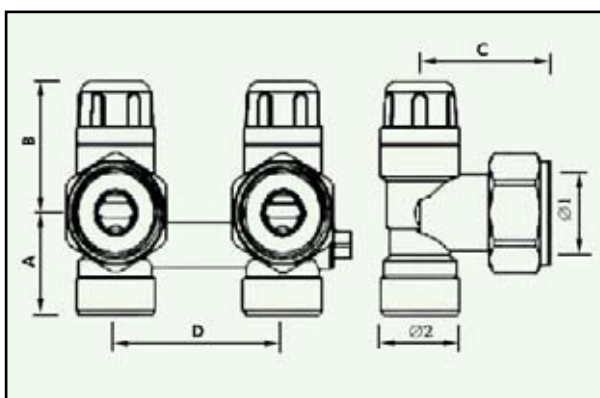
коды 1423-1424



### Габаритные характеристики

а) угловой Н – образный узел

б) прямой Н – образный узел



код	A	B	C	D	d1	d2
1421	27	37	32	50	G 3/4"	G 3/4"
1422	29	37	32	50	G 3/4"	24x19

код	A	B	C	D	d1	d2
1423	24	33	40	50	G 3/4"	G 3/4"
1424	26	33	40	50	G 3/4"	24x19