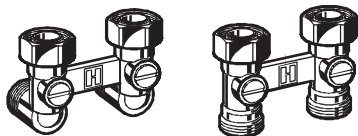




Узлы подключения "Verafix-VKE" для радиаторов Logatrend "VK"

Узел подключения (H-блок) Verafix - VKE для радиаторов Logatrend "VK" для двухтрубных систем.

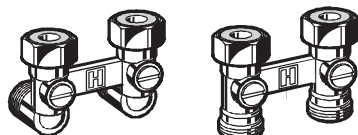
Клапана серии V2495



Угловой

Прямой

Клапана серии V2496



Угловой

Прямой

НАЗНАЧЕНИЕ

Verafix-VKE - это запорный клапан с межосевым расстоянием подсоединения 50 мм. Устанавливается на вентильных панельных радиаторах Logatrend "VK". Используется в двухтрубных водяных системах отопления.

ТЕХНИЧЕСКИЕ ХАРАКТЕРИСТИКИ

Среда - горячая вода.
Величина pH - 8...9,5
Рабочая температура - максимальная 120 °С.
Рабочее давление - максимальное 10 бар.

МАТЕРИАЛ

Горячекованный латунный корпус.
Латунная никелированная шаровая вставка клапана.
Никелированные латунные гайки для подсоединения к радиаторам.
Уплотнение седла - выполнено из PTFE
Остальные уплотнения - выполнены из EPDM

Серия	Тип	Подсоединение к радиатору	Подсоединение к трубе	Значение Kvs	Артикул Honeywell	Артикул Buderus
V2495	Угловой	3/4" наружная	3/4" наружная	2,4 м³/час	V2495EX020	2495EX020
	Прямой	3/4" наружная	3/4" наружная	3,5 м³/час	V2495DX020	2495DX020
V2496	Угловой	3/4" наружная	3/4" наружная	2,4 м³/час	V2496EX020	7747420317
	Прямой	3/4" наружная	3/4" наружная	3,5 м³/час	V2496DX020	7747420319

Узлы подключения Verafix-VKE серии V2495 поставляются со встроенными на клапане вставками "Евроконус"
Узлы подключения Verafix-VKE серии V2496 поставляются в комплекте со вставками (2 шт.) "Евроконус"

ПРИМЕЧАНИЕ:

Подающая и обратная трубы радиатора могут быть заперты поворотом шаровых вставок клапана Verafix-VKE в горизонтальное положение при помощи плоской отвертки. Клапана поставляются полностью открытыми.

Размеры

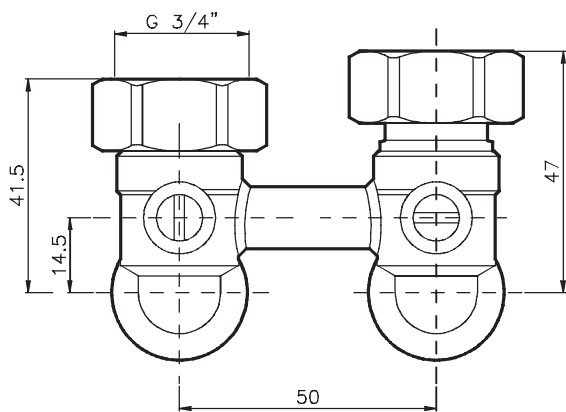


Рис. 1 Размеры Verafix-VKE "Угловой"

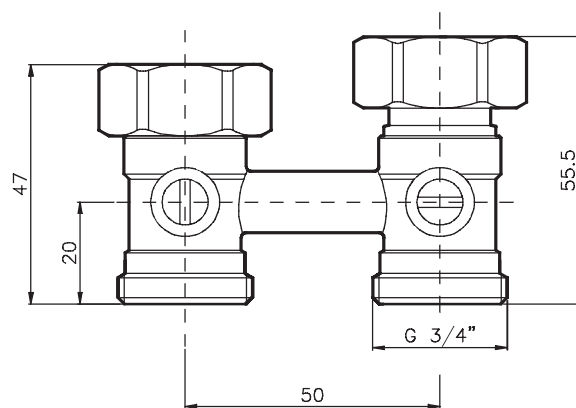


Рис. 2 Размеры Verafix-VKE "Прямой"

КОНСТРУКЦИЯ:

Узлы подключения Verafix-VKE состоят из:

- Прямого корпуса клапана для напольного соединения трубопровода;
- Углового корпуса клапана для настенного соединения трубопровода;
- Вставки клапана;
- Накладной гайки для подсоединения к радиатору;
- Универсальных соединений с наружной резьбой (Eurotaper) 3/4", подходящих для медных труб, труб из прецизионной стали, пластика и композита.

ОСОБЕННОСТИ:

- Допустимо любое направление потока. Рабочие характеристики применимы к обоим направлениям потока;
- Прочный латунный корпус;
- Подсоединение со стороны трубопровода - наружная резьба 3/4" для медных труб, труб из мягкой стали, пластика и композита;
- Подсоединение со стороны радиатора - наружная резьба 3/4".