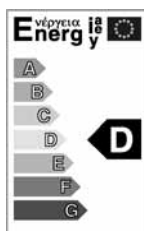


Описание серии Wilo-TOP-RL



> Указание

Классификацию индекса энергоэффективности в зависимости от типа насоса см. в главе «Рекомендации по выбору и монтажу»



Тип

Циркуляционный насос с мокрым ротором, с резьбовым или фланцевым соединением, возможен выбор ступеней частоты вращения для регулировки мощности

Применение

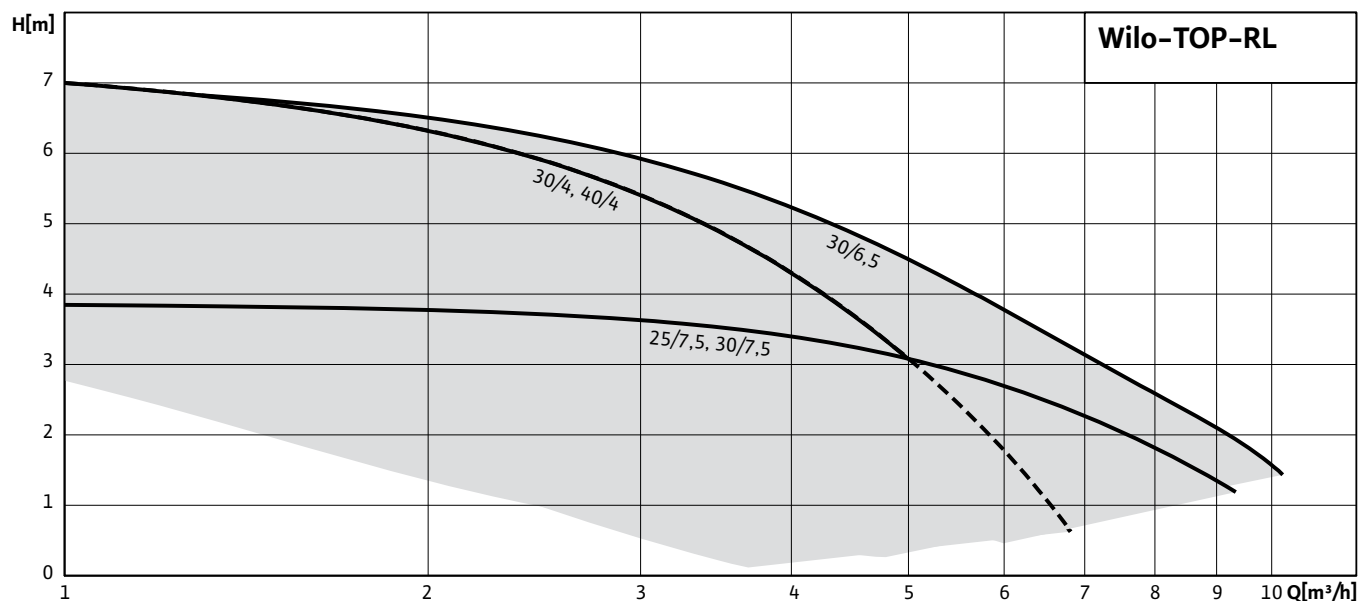
Любые системы водяного отопления, системы кондиционирования, закрытые контуры охлаждения, промышленные циркуляционные установки

Шифр

Пример: **Wilo-TOP-RL 40/4**
TOP-RL Стандартный насос (с резьбовым или с фланцевым соединением)
40/ Номинальный внутренний диаметр для подсоединения
4 Номинальная высота подачи [м] при расходе $Q = 0 \text{ м}^3/\text{ч}$

Особенности/преимущества продукта

- Возможно использование в системах отопления, кондиционирования/охлаждения при температуре от $-20 \text{ }^\circ\text{C}$ до $+130 \text{ }^\circ\text{C}$
- Ручная регулировка мощности с 3 ступенями частоты вращения
- Корпус насоса с катодным покрытием для предотвращения коррозии при конденсации влаги
- Несложная установка благодаря комбинированному фланцу PN 6/PN 10 (для DN 40)
- Вид защиты IP 44



Системы отопления, кондиционирования, охлаждения

Стандартные насосы (Одинарные насосы)

Описание серии Wilo-TOP-RL

Оснащение/функция

Режимы работы

- Переключение ступеней частоты вращения

Ручное управление

- Настройка ступеней частоты вращения (3 ступени)

Автоматическое управление

- Полная защита мотора с интегрированной электронной системой отключения (в качестве опции для всех типов с защитным модулем Wilo-C)

Внешнее управление

- Управляющий вход «Выкл. по приоритету» (в качестве опции для всех типов с защитным модулем Wilo-C)

Сигнализация и индикация

- Раздельная/обобщенная сигнализация неисправности (беспотенциальный размыкающий контакт) (в качестве опции для всех типов с защитным модулем Wilo-C)
- Обобщенная сигнализация неисправности (беспотенциальный размыкающий контакт) (в качестве опции для всех типов с защитным модулем Wilo-C)
- Раздельная сигнализация о работе (беспотенциальный нормально разомкнутый контакт) (в качестве опции для всех типов с защитным модулем Wilo-C)
- Световая индикация неисправности (в качестве опции для всех типов насосов с защитным модулем Wilo-C)

Управление сдвоенными насосами (сдвоенный насос или два одинарных насоса)

- Режим работы «основной/резервный», (автоматическое переключение при неисправности/замена насоса в зависимости от времени) (в качестве опции для всех типов насосов с защитным модулем Wilo-C)

Объем поставки

- Насос
- Уплотнения при резьбовом соединении
- С подкладными шайбами для фланцевых болтов (при номинальном внутр. диаметре DN 40)
- Инструкция по монтажу и эксплуатации

Принадлежности

- Резьбовые соединения
- Защитная изоляция насосов от воздействия холодной воды Wilo-ClimaForm
- Защитный модуль Wilo C для одинарных насосов (1~230 В)

Технические характеристики Wilo-TOP-RL

	Wilo-TOP-RL ...				
	25/7,5	30/4	30/6,5	30/7,5	40/4
Допустимая перекачиваемая среда (другие среды по запросу)					
Вода систем отопления (согласно VDI 2035)	•	•	•	•	•
Водогликолевая смесь (макс. 1:1; при доле гликоля более 20 % необходимо проверять рабочие характеристики)	•	•	•	•	•
Питьевая вода и вода для производства пищевых продуктов согласно Постановлению о питьевой воде 2001 г. (TrinkwV 2001)	-	-	-	-	-
Мощность					
Напор макс. [м]	7,5	4	7	7,5	4,5
Расход макс. [м ³ /ч]	6,5	9,0	10,0	6,5	14,0
Допустимая область применения					
Диапазон температур при использовании в системах ОВК при макс. температуре окружающей среды +25 °C [°C]	-				
Диапазон температур при использовании в системах ОВК при макс. температуре окружающей среды +40 °C	-20 до +130 (в кратковременном режиме 2 ч: +140) (при использовании с защитным модулем Wilo-C: от -20 до +110)				
Диапазон температур при использовании в циркуляционных системах ГВС при температуре окружающей среды не выше +40 °C [°C]	-	-	-	-	-
Максимально допустимая общая жесткость жидкости в циркуляционных системах ГВС [°d]	-	-	-	-	-
Стандартное исполнение для рабочего давления, P _{макс}	-	-	-	-	-
Специальное исполнение для рабочего давления, P _{макс} .	-	-	-	-	-
Подсоединение к трубопроводу					
Резьбовое соединение Rp	1	1¼	1¼	1¼	-
Номинальный внутренний диаметр фланца DN	-	-	-	-	40
Фланец для ответного фланца PN 6, стандартное исполнение	-	-	-	-	-
Фланец для ответного фланца PN 16, специальное исполнение	-	-	-	-	-
Комбинированный фланец PN 6/10 для ответных фланцев PN 6 и PN 16, стандартное исполнение	-	-	-	-	•
Консольная конструкция (только с горизонтальным расположением вала), стандартное исполнение	-	-	-	-	-
Консольная конструкция (только с горизонтальным расположением вала), специальное исполнение	-	-	-	-	-

Системы отопления, кондиционирования, охлаждения

Стандартные насосы (Одинарные насосы)

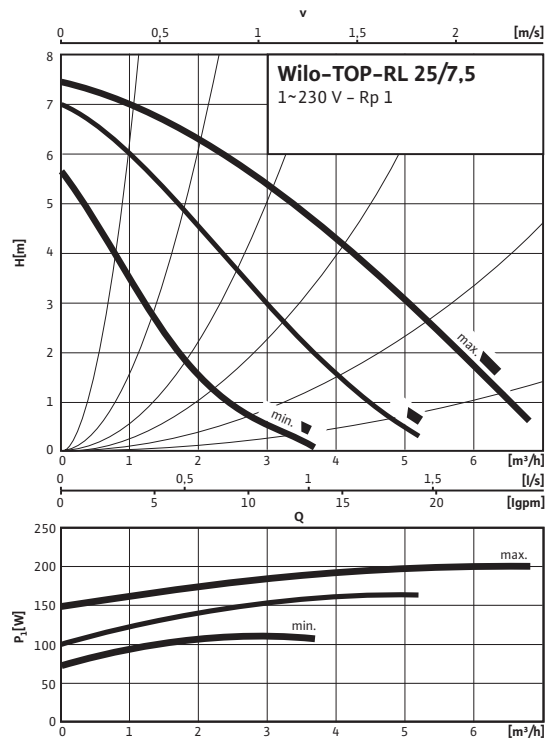
Технические характеристики Wilo-TOP-RL

	Wilo-TOP-RL ...				
	25/7,5	30/4	30/6,5	30/7,5	40/4
Электроподключение					
Подключение к сети 1 ~ [В], стандартное исполнение	230	230	230	230	230
Подключение к сети 3 ~ [В], стандартное исполнение	-	-	-	-	-
Подключение к сети 3 ~ [В], в качестве опции со штекером переключения	-	-	-	-	-
Частота сети	50	50	50	50	50
Мотор/электроника					
Электромагнитная совместимость	-				
Создаваемые помехи	EN 61000-6-3				
Помехозащищенность	EN 61000-6-2				
Сильноточная электроника	-				
Вид защиты	IP 44	IP 44	IP 44	IP 44	IP 44
Класс нагревостойкости изоляции	H	H	H	H	H
Материалы					
Корпус насоса	Серый чугун (EN-GJL--200)				Серый чугун (EN-GJL-250)
Рабочее колесо	Синтетический материал (PPE), торговая марка: Noryl				
Вал насоса	Нержавеющая сталь (X46Cr13)				
Подшипники	Металлографит				
Минимальный подпор на всасывающем патрубке [м] во избежание кавитации при температуре перекачиваемой воды					
Минимальный подпор при 50°C	0,5	0,5	0,5	0,5	0,5
Минимальный подпор при 95°C	5,0	5,0	5,0	5,0	5,0
Минимальный подпор при 110°C	11,0	11,0	11,0	11,0	11,0
Минимальный подпор при 130°C	24	24	24	24	24

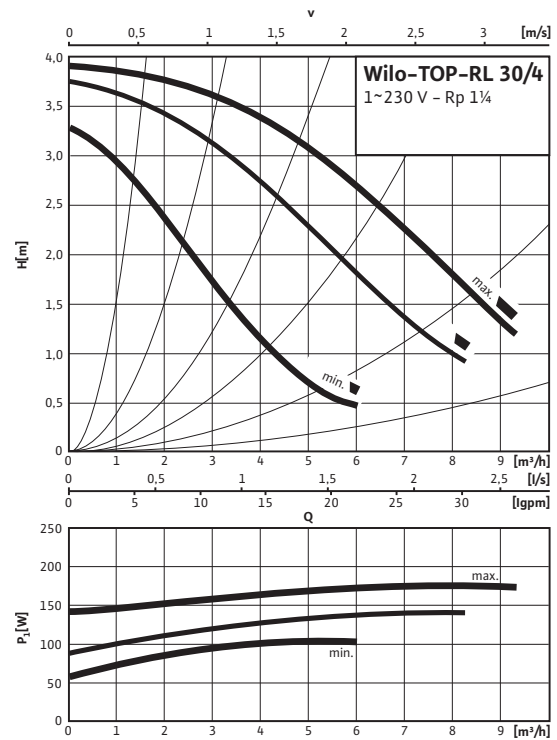
• = имеется, - = отсутствует

Характеристики Wilo-TOP-RL

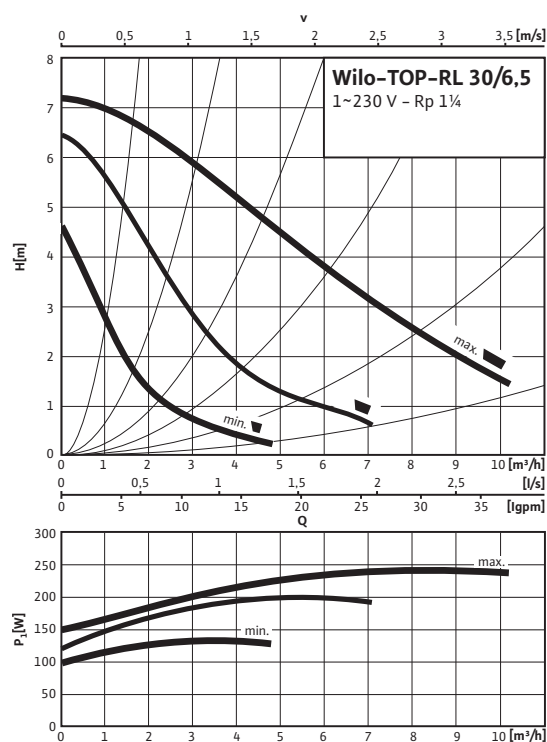
Wilo-TOP-RL 25/7.5



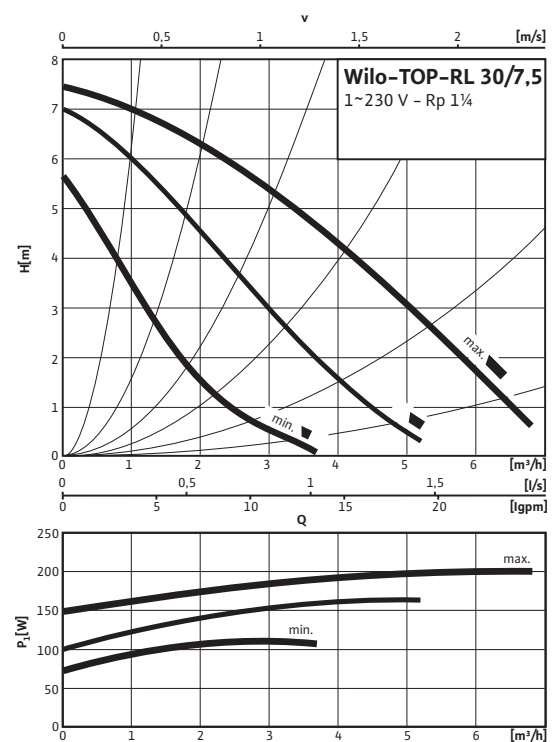
Wilo-TOP-RL 30/4



Wilo-TOP-RL 30/6.5



Wilo-TOP-RL 30/7.5

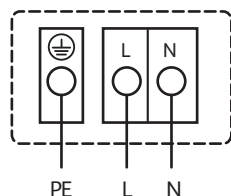


Системы отопления, кондиционирования, охлаждения

Стандартные насосы (Одинарные насосы)

Схема подключения, данные мотора Wilo-TOP-RL

Схема подключения А / Защита мотора А



Подключение к сети 1~230 В, 50 Гц

Встроенная защита обмотки от перегрева

Выключение: внутреннее отключение напряжения мотора

Сброс: автоматически после охлаждения мотора

Данные мотора

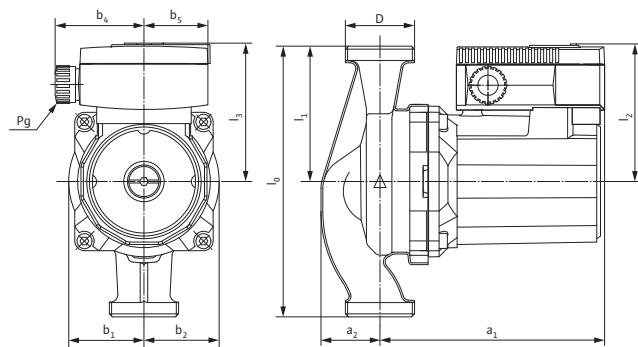
Wilo-TOP-RL ...	Номинальная мощность мотора	частота вращения;	Потребляемая мощность	Ток при 1~230В	Конденсатор	Резьбовой ввод для кабеля
	P ₂	N	P ₁	I	C	PG
	[Ватт]	[об/мин]	[Вт]	[А]	[мкФ/VDB]	[PG]
25/7,5	80	макс. 2420 1950 мин. 1350	205	1 0,8 0,6	5/400	1x13,5
30/4	70	макс. 2660 2340 мин. 1710	180	0,85 0,75 0,55	5/400	1x13,5
30/6,5	100	макс. 2160 1480 мин. 1100	245	1,2 1 0,65	5/400	1x13,5
30/7,5	80	макс. 2420 1950 мин. 1350	205	1 0,8 0,6	5/400	1x13,5
40/4	80	макс. 2660 2330 мин. 1700	180	0,85 0,75 0,55	5/400	1x13,5

Учитывать данные на фирменной табличке!

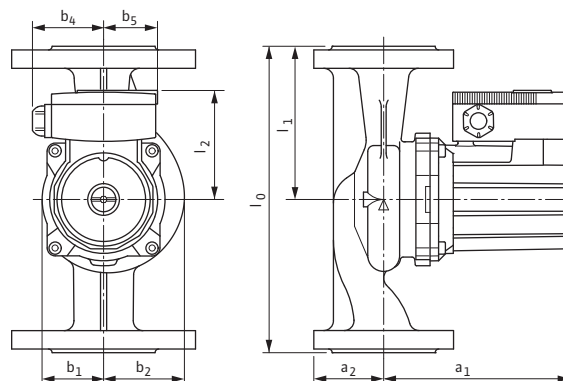
Ток I: величина для внешнего прибора защиты мотора

Размеры, вес Wilo-TOP-RL

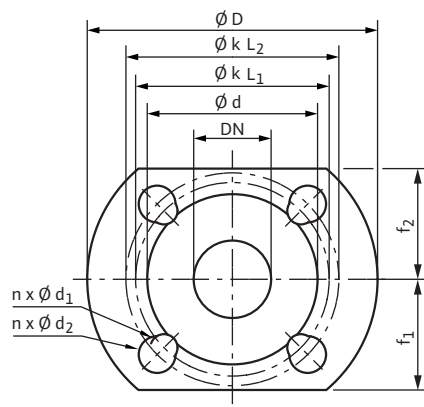
Габаритный чертеж А



Габаритный чертеж В



Габаритный чертеж Фланец F



Размеры, вес

Wilo-TOP-RL ...	Подсоединение к трубопроводу	Резьба	Габаритные размеры									Вес, прим.		
			Rp	G	l_0	L_1	l_2	a_1	a_2	b_1	b_2		b_4	b_5
			[мм]											
25/7,5	1	1½	180	90	92	150	40	50	52	60	44	3,9		
30/4	1¼	2	180	90	92	156	50	53	65	60	44	4,1		
30/6,5	1¼	2	180	90	92	156	50	50	65	60	43	4,7		
30/7,5	1¼	2	180	90	92	150	40	50	52	60	44	4,0		
40/4	-	-	250	125	92	156	60	54	66	60	43	8,0		

Размеры фланцев

Wilo-TOP-RL ...	Фланец	Номинальный внутренний диаметр фланца	Размеры фланца насоса						Габаритный чертеж фланца	
			DN	$\varnothing d$	f_1	F_2	$\varnothing d$	$\varnothing k_{L1}/k_{L2}$		$n \times \varnothing d_{L1}/\varnothing d_{L2}$
			[мм]							[Шт. x мм]
40/4	Фланец PN16 (согласно EN 1092-2)	40	150	65	65	84	100/110	4 x 14 / 19	F	

n = количество отверстий