

Описание: „Regumat S-130“ Ду 25

Блок для присоединения котла к системе отопления.

Состоит из: запорного узла с 2 шаровыми кранами для отключения контура отопления, с двумя встроенными в рукоятки термометрами для контроля температуры в прямой и обратной линии. Обратного клапана на обратной линии, предотвращающего обратную циркуляцию. Изоляции с маркерами (красный, синий) для обозначения прямой и обратной линии.

Шаровые краны: корпус и шпindel из латуни с двойным уплотнительным кольцом. Шарик из латуни, хромированный, фторопластовое (PTFE) уплотнение шарика, накидные гайки из латуни. Термометр встроен в рукоятку, с указателем открытого и закрытого положения.

Присоединение: со стороны котла и системы 1½ НР с накидными гайками для набора присоединительных втулок, плоское уплотнение.

Ду 25

макс. рабочая температура: 110 °С

макс. рабочее давление: 10 бар

диапазон температур: 20 °С - 120 °С

давление открытия обратного клапана: 20 мбар

$k_v = 7,4$

Присоединение насоса: для насосов с НР 1½,
длина 130 мм.

Расстояние между прямой и обратной: 125 мм

Указание: блок в сборе, подающая справа, подающую и обратную можно поменять местами (см. инструкцию по монтажу).

Описание: „Regumat SB-130“ Ду 25

Блок для присоединения котла к системе отопления.

Состоит из: запорного узла с двумя шаровыми кранами для отключения контура отопления, с двумя встроенными в рукоятки термометрами для контроля температуры прямой и обратной, со встроенным перепускным клапаном с преднастройкой. Обратного клапана на обратной линии, предотвращающим обратную циркуляцию. Изоляции с маркерами (красный, синий) для обозначения прямой и обратной линии.

Шаровые краны: корпус и шпindel из латуни с двойным уплотнительным кольцом. Шарик из латуни, хромированный, фторопластовое (PTFE) уплотнение шарика, накидные гайки из латуни. Термометр встроен в рукоятку, с указателем открытого и закрытого положения.

Перепускной клапан: корпус и головка из латуни, пружина из нержавеющей стали, уплотнительная шайба и уплотнительное кольцо из диенового каучука (EPDM).

Присоединение: со стороны котла и системы 1½ НР с накидными гайками для набора присоединительных втулок, плоское уплотнение.

Ду 25

макс. рабочая температура: 110 °С

макс. рабочее давление: 10 бар

диапазон температур: 20 °С - 120 °С

давление открытия обратного клапана: 20 мбар

Перепускной клапан

диапазон настройки: 50 – 400 мбар

$k_v = 7,4$ при закрытом перепускном клапане

Присоединение насоса: для насосов с НР 1½,
длина 130 мм.

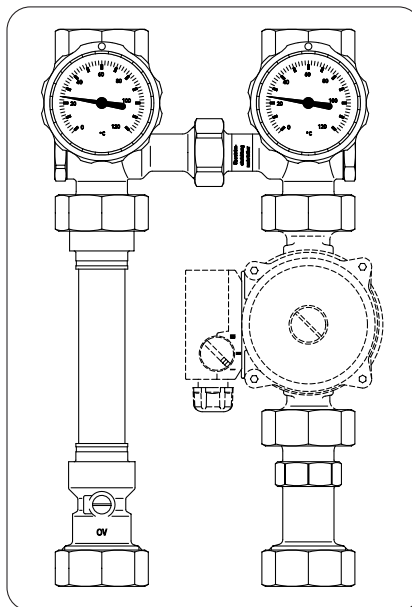
Расстояние между прямой и обратной: 125 мм

Указание: блок в сборе, подающая справа, подающую и обратную можно поменять местами (см. инструкцию по монтажу).

Функции:

„Regumat S-130“ служит для присоединения отопительного контура. Состоит из запорного узла со встроенными в рукоятки термометрами, удлиняющей вставки. В случае необходимости Regumat может быть дооборудован перепускным клапаном.

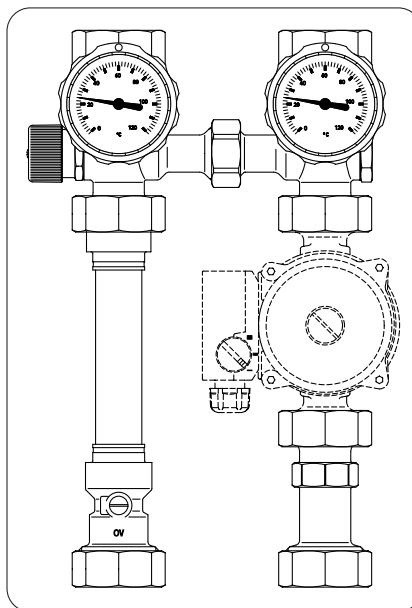
Встроенный в обратную линию обратный клапан предотвращает обратную циркуляцию.



„Regumat S-130“

Функции:

„Regumat SB-130“ по размерам соответствует „Regumat S-130“. Дополнительно имеет перепускной клапан с плавной преднастройкой 50 - 400 мбар. Перепад давления в отопительном контуре ограничивается значением преднастройки.



„Regumat SB-130“

Описание: „Regumat M3-130“ Ду 25

Блок для присоединения котла к системе отопления. Состоит из: запорного узла с 2 шаровыми кранами для отключения контура отопления, с двумя встроенными в рукоятки термометрами для контроля температуры в прямой и обратной линии. Обратного клапана на обратной линии, предотвращающего обратную циркуляцию. Трехходового смесителя с сервомотором для регулирования температуры подачи. Изоляции с маркерами (красный, синий) для обозначения прямой и обратной линии.

Шаровые краны: корпус и шпindel из латуни с двойным уплотнительным кольцом. Шарик из латуни, хромированный, фторопластовое (PTFE) уплотнение шарика, накладки из латуни. Термометр встроен в рукоятку, с указателем открытого и закрытого положения.

Трехходовой смеситель: с настраиваемым байпасом, корпус, регулирующая вставка из латуни, вал смесителя с двойным уплотнительным кольцом.

Присоединение: со стороны котла и системы 1 1/2 НР с накидными гайками для набора присоединительных втулок, плоское уплотнение.

Ду 25

макс. рабочая температура: 110 °С

макс. рабочее давление: 10 бар

диапазон температур: 20 °С - 120 °С

давление открытия обратного клапана: 20 мбар

$k_v = 4,3$

Присоединение насоса: для насосов с НР 1 1/2, длина 130 мм.

Сервомотор: напряжение 230 В, время рабочего хода, если угол поворота 90° - 2 минуты, длина кабеля 2,2 м.

Расстояние между прямой и обратной: 125 мм

Указание: блок в сборе, подающая справа, подающую и обратную можно поменять местами (переустановки сервомотора не требуется см. инструкцию по монтажу).

Описание: „Regumat M3B-130“ Ду 25

Блок для присоединения котла к системе отопления. Состоит из: запорного узла с двумя шаровыми кранами для отключения контура отопления, с двумя встроенными в рукоятки термометрами для контроля температуры прямой и обратной, со встроенным перепускным клапаном с преднастройкой. Обратного клапана на обратной линии, предотвращающим обратную циркуляцию. Трехходового смесителя с сервомотором для регулирования температуры подачи. Изоляции с маркерами (красный, синий) для обозначения прямой и обратной линии.

Шаровые краны: корпус и шпindel из латуни с двойным уплотнительным кольцом. Шарик из латуни, хромированный, фторопластовое (PTFE) уплотнение шарика, накладки из латуни. Термометр встроен в рукоятку, с указателем открытого и закрытого положения.

Трехходовой смеситель: с настраиваемым байпасом, корпус, регулирующая вставка из латуни, вал смесителя с двойным уплотнительным кольцом.

Присоединение: со стороны котла и системы 1 1/2 НР с накидными гайками для набора присоединительных втулок, плоское уплотнение

Ду 25

макс. рабочая температура: 110 °С

макс. рабочее давление: 10 бар

диапазон температур: 20 °С - 120 °С

давление открытия обратного клапана: 20 мбар

Перепускной клапан

диапазон настройки: 50 – 400 мбар

$k_v = 4,3$ при закрытом перепускном клапане

Присоединение насоса: для насосов с НР 1 1/2, длина 130 мм.

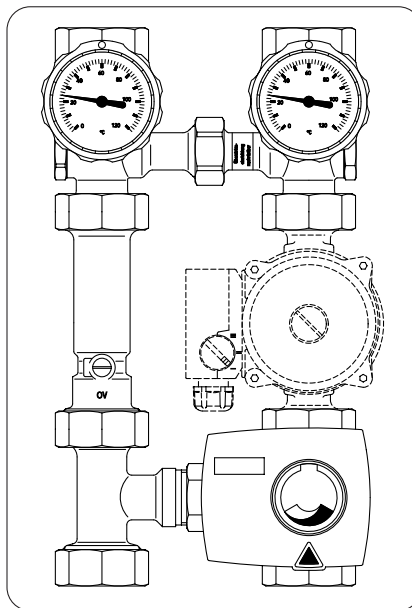
Сервомотор: напряжение 230 В, время рабочего хода, если угол поворота 90° - 2 минуты, длина кабеля 2,2 м.

Расстояние между прямой и обратной: 125 мм

Указание: блок в сборе, подающая справа, подающую и обратную можно поменять местами (переустановки сервомотора не требуется см. инструкцию по монтажу).

Функции:

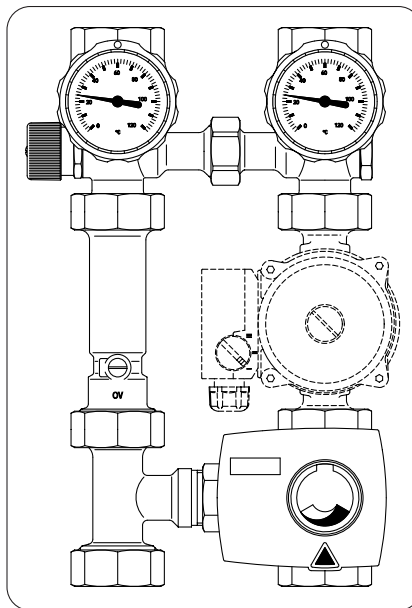
„Regumat M3-130“ по размерам соответствует „Regumat S-130“, дополнительно с трехходовым смесителем с сервомотором. Трехходовой смеситель служит для регулирования температуры подачи и дополнительно имеет ручную преднастраиваемый байпас. Через байпас часть теплоносителя из обратной подмешивается в подающую линию, чтобы напр. снизить температуру подачи в контур напольного отопления.



„Regumat M3-130“

Функции:

„Regumat M3B-130“ по размерам соответствует „Regumat M3-130“. Дополнительно имеет перепускной клапан с плавной преднастройкой 50 - 400 мбар. Перепад давления в отопительном контуре ограничивается значением преднастройки.



„Regumat M3B-130“

Описание: „Regumat M3H-130“ Ду 25

Блок для присоединения котла к системе отопления. Состоит из: запорного узла с 2 шаровыми кранами для отключения контура отопления, с двумя встроенными в рукоятки термометрами для контроля температуры в прямой и обратной линии. Обратного клапана на обратной линии, предотвращающего обратную циркуляцию. Трехходового смесителя для регулирования температуры подачи. Циркуляционного насоса. Изоляции с маркерами (красный, синий) для обозначения прямой и обратной линии.

Шаровые краны: корпус и шпindel из латуни с двойным уплотнительным кольцом. Шарик из латуни, хромированный, фторопластовое (PTFE) уплотнение шарика, накидные гайки из латуни. Термометр встроен в рукоятку, с указателем открытого и закрытого положения.

Трехходовой смеситель: с настраиваемым байпасом, корпус, крышка, регулирующая вставка из латуни, вал смесителя с двойным уплотнительным кольцом.

Присоединение: со стороны котла и системы 1 1/2 НР с накидными гайками для набора присоединительных втулок, плоское уплотнение.

Ду 25

макс. рабочая температура: 110 °С

макс. рабочее давление: 10 бар

диапазон температур: 20 °С - 120 °С

давление открытия обратного клапана: 20 мбар

$k_v = 4,3$

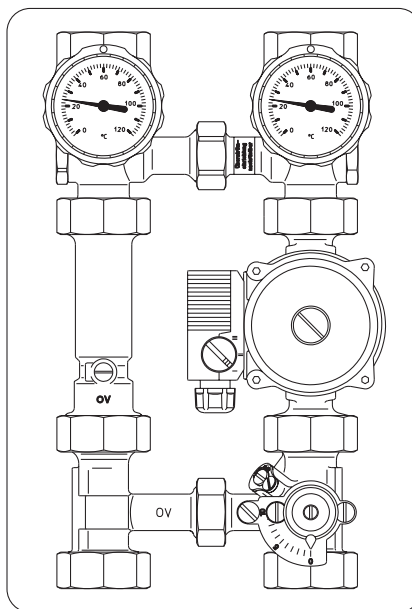
Присоединение насоса: для насосов с НР 1 1/2, длина 130 мм.

Расстояние между прямой и обратной: 125 мм

Указание: блок в сборе, подающая справа, подающую и обратную можно поменять местами (переустановки сервомотора не требуется см. инструкцию по монтажу).

Функции:

„Regumat M3H-130“ по размерам соответствует „Regumat M3-130“ без сервомотора. Трехходовой смеситель, настраиваемый вручную.



„Regumat M3H-130“

Описание: „Regumat M4-130“ Ду 25

Блок для присоединения котла к системе отопления. Состоит из: запорного узла с 2 шаровыми кранами для отключения контура отопления, с двумя встроенными в рукоятки термометрами для контроля температуры в прямой и обратной линии. Обратного клапана на обратной линии, предотвращающего обратную циркуляцию. Четырехходового смесителя с сервомотором для регулирования температуры подачи. Изоляции с маркерами (красный, синий) для обозначения прямой и обратной линии.

Шаровые краны: корпус и шпindel из латуни с двойным уплотнительным кольцом. Шарик из латуни, хромированный, фторопластовое (PTFE) уплотнение шарика, накладки гайки из латуни. Термометр встроен в рукоятку, с указателем открытого и закрытого положения.

Четырехходовой смеситель: с настраиваемым байпасом, корпус из бронзы, регулирующая вставка из латуни, вал смесителя с двойным уплотнительным кольцом.

Присоединение: со стороны котла и системы 1½ НР с накладными гайками для набора присоединительных втулок, плоское уплотнение.

Ду 25

макс. рабочая температура: 110 °С
макс. рабочее давление: 10 бар
диапазон температур: 20 °С - 120 °С
давление открытия обратного клапана: 20 мбар
 $K_v = 4,2$

Присоединение насоса: для насосов с НР 1½, длина 130 мм.

Сервомотор: напряжение 230 В, время рабочего хода, если угол поворота 90° - 2 минуты, длина кабеля 2,2 м.

Расстояние между прямой и обратной: 125 мм

Указание: блок в сборе, подающая справа, подающую и обратную можно поменять местами (переустановки сервомотора не требуется см. инструкцию по монтажу).

Описание: „Regumat M4B-130“ Ду 25

Блок для присоединения котла к системе отопления. Состоит из: запорного узла с двумя шаровыми кранами для отключения контура отопления, с двумя встроенными в рукоятки термометрами для контроля температуры прямой и обратной, со встроенным перепускным клапаном с преднастройкой. Обратного клапана на обратной линии, предотвращающего обратную циркуляцию. Четырехходового смесителя с сервомотором для регулирования температуры подачи. Изоляции с маркерами (красный, синий) для обозначения прямой и обратной линии.

Шаровые краны: корпус и шпindel из латуни с двойным уплотнительным кольцом. Шарик из латуни, хромированный, фторопластовое (PTFE) уплотнение шарика, накладки гайки из латуни. Термометр встроен в рукоятку, с указателем открытого и закрытого положения.

Четырехходовой смеситель: с настраиваемым байпасом, корпус из бронзы, регулирующая вставка из латуни, вал смесителя с двойным уплотнительным кольцом.

Присоединение: со стороны котла и системы 1½ НР с накладными гайками для набора присоединительных втулок, плоское уплотнение

Ду 25

макс. рабочая температура: 110 °С
макс. рабочее давление: 10 бар
диапазон температур: 20 °С - 120 °С
давление открытия обратного клапана: 20 мбар

Перепускной клапан
диапазон настройки: 50 – 400 мбар

$K_v = 4,2$ при закрытом перепускном клапане

Присоединение насоса: для насосов с НР 1½, длина 130 мм.

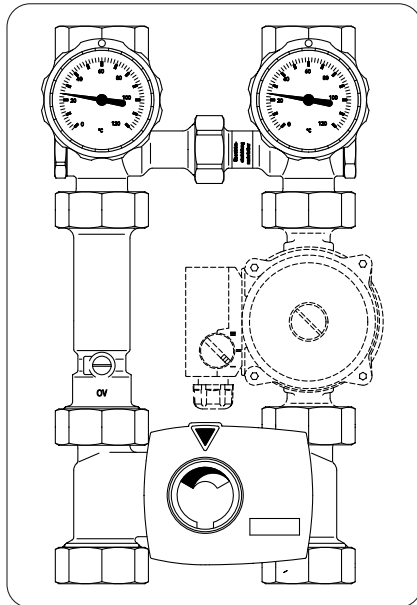
Сервомотор: напряжение 230 В, время рабочего хода, если угол поворота 90° - 2 минуты, длина кабеля 2,2 м.

Расстояние между прямой и обратной: 125 мм

Указание: блок в сборе, подающая справа, подающую и обратную можно поменять местами (переустановки сервомотора не требуется см. инструкцию по монтажу).

Функции:

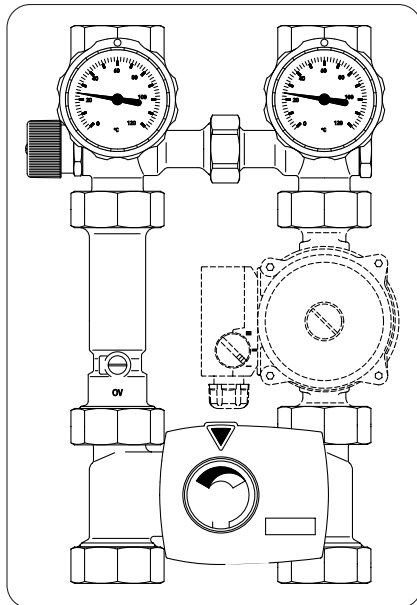
„Regumat M4-130“ по размерам соответствует „Regumat S-130“, дополнительно с четырехходовым бронзовым смесителем с сервомотором. Четырехходовой смеситель служит для регулирования температуры подачи и одновременно повышает температуру обратки котла. Встроенный в смеситель байпас понижает температуру на выходе из котла до необходимой в системе, напр. в контуре напольного отопления. Через байпас из обратной линии теплоноситель постоянно подмешивается в подающую.



„Regumat M4-130“

Функции:

„Regumat M4B-130“ по размерам соответствует „Regumat M4-130“. Дополнительно имеет перепускной клапан с плавной преднастройкой 50 - 400 мбар. Перепад давления в отопительном контуре ограничивается значением преднастройки.



„Regumat M4B-130“

Описание: „Regumat M4H-130“ Ду 25

Блок для присоединения котла к системе отопления. Состоит из: запорного узла с 2 шаровыми кранами для отключения контура отопления, с двумя встроенными в рукоятки термометрами для контроля температуры в прямой и обратной линии. Обратного клапана на обратной линии, предотвращающего обратную циркуляцию. Четырехходового смесителя для регулирования температуры подачи. Циркуляционного насоса. Изоляции с маркерами (красный, синий) для обозначения прямой и обратной линии.

Шаровые краны: корпус и шпиндель из латуни с двойным уплотнительным кольцом. Шарик из латуни, хромированный, фторопластовое (PTFE) уплотнение шарика, накидные гайки из латуни. Термометр встроен в рукоятку, с указателем открытого и закрытого положения.

Четырехходовой смеситель: с настраиваемым байпасом, корпус из бронзы, крышка, регулирующая вставка из латуни, вал смесителя с двойным уплотнительным кольцом.

Присоединение: со стороны котла и системы 1¹/₂ НР с накидными гайками для набора присоединительных втулок, плоское уплотнение.

Ду 25

макс. рабочая температура: 110 °С

макс. рабочее давление: 10 бар

диапазон температур: 20 °С - 120 °С

давление открытия обратного клапана: 20 мбар

$k_v = 4,2$

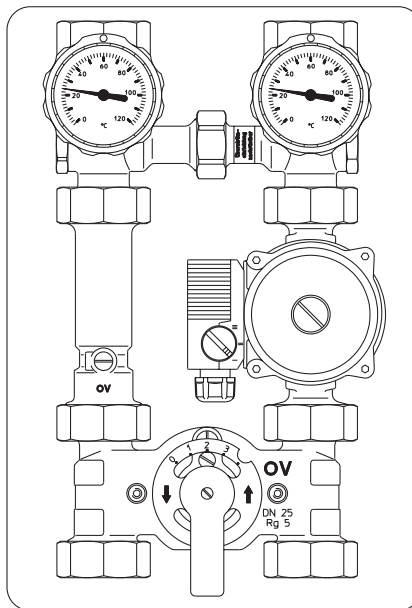
Присоединение насоса: для насосов с НР 1¹/₂, длина 130 мм.

Расстояние между прямой и обратной: 125 мм

Указание: блок в сборе, подающая справа, подающую и обратную можно поменять местами (переустановки сервомотора не требуется см. инструкцию по монтажу).

Функции:

„Regumat M4H-130 “ по размерам соответствует „Regumat M4-130“ без сервомотора. Четырехходовой смеситель, настраиваемый вручную.



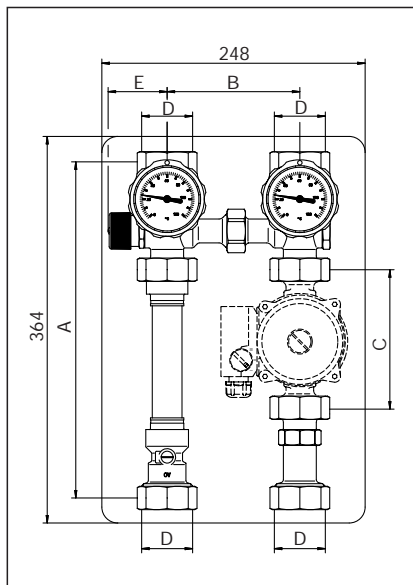
„Regumat M4H-130“



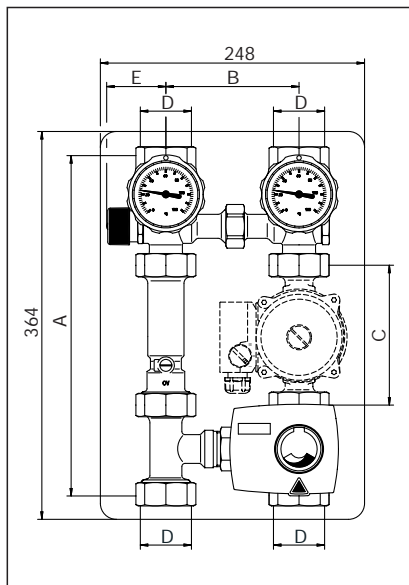
Boiler-Gas.ru

Перейти на сайт

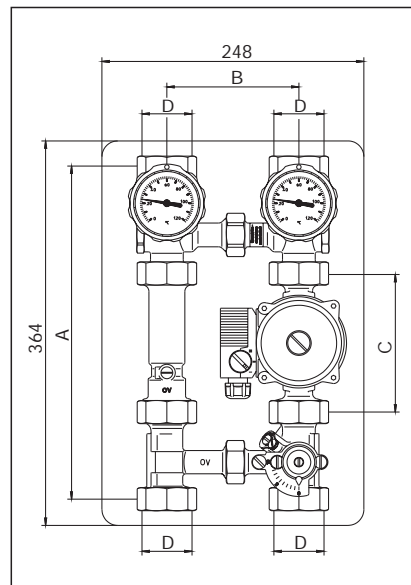
Размеры „Regumat -130“:



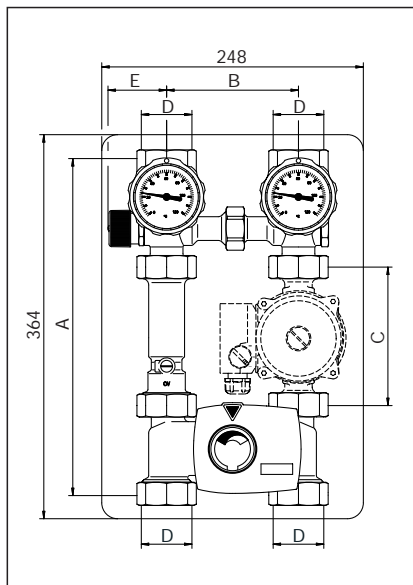
„Regumat SB-130“



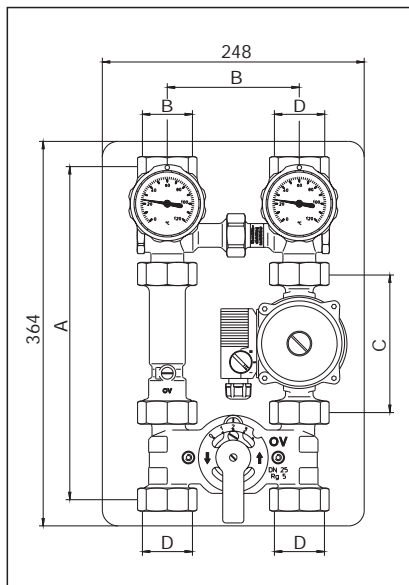
„Regumat M3B-130“



„Regumat M3H-130“



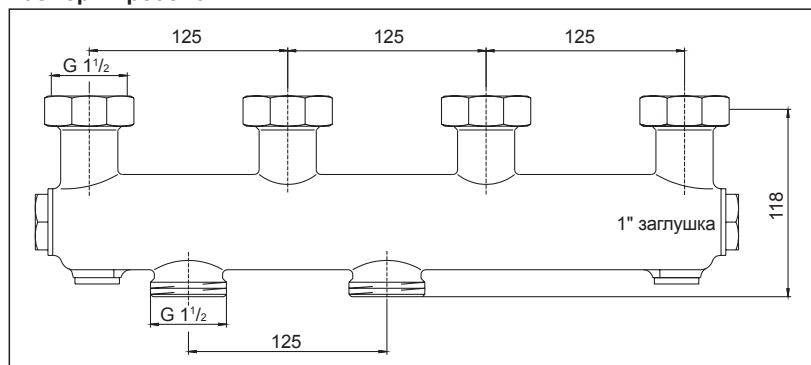
„Regumat M4B-130“



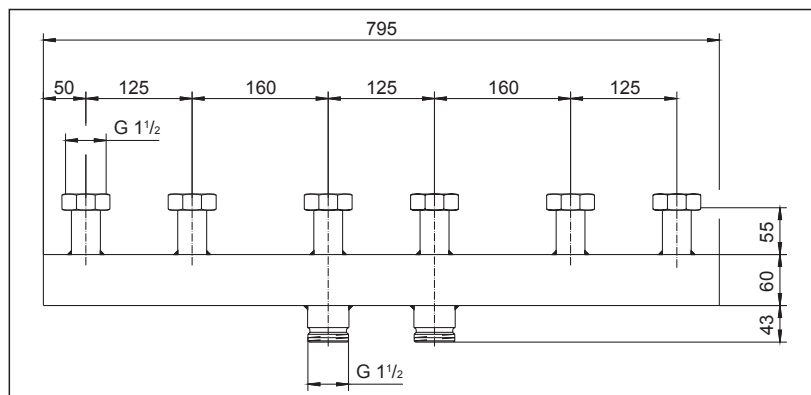
„Regumat M4H-130“

A	B	C	D	E	Набор присоединительных втулок
312	125	130	G 1 1/2	макс. 58	втулки под пайку Ø 28 мм резьбовые втулки с ВР 1" втулки под сварку 1"

Размеры гребенок:

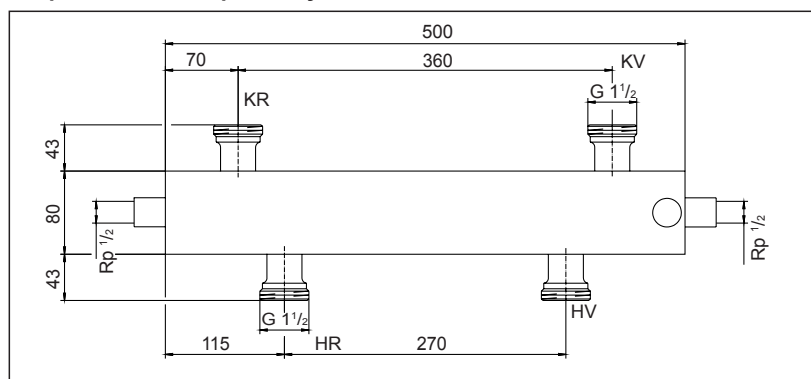


для присоединения двух Regumat



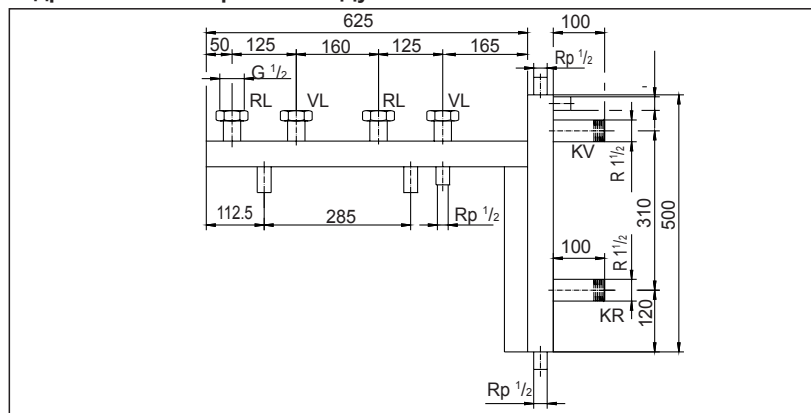
для присоединения трех Regumat

Гидравлическая стрелка Ду 25



для гидравлического разделения отопительного контура и котла.
с изоляцией и крепежом,
присоединение HP 1 1/2" плоское уплотнение, расход ок. 4 м³/ч.

Гидравлическая стрелка Unit Ду 25



Гидравлическая стрелка с приваренной гребенкой на два отопительных контура.
Межосевое расстояние: 125 мм с НГ 1 1/2", плоское уплотнение.
Боковое (правое) подключение:
межосевое расстояние (между входом и выходом) 310 мм с НР 1 1/2"
плоское уплотнение, с изоляцией и крепежом, расход ок. 3,5 м³/ч.
Исполнение для правого подключения на 3-5 отопительных контуров,
а также с расходом до 7 м³/ч по запросу.

Диаграмма расходов для „Regumat-130“:

исполнение со смесителем (M3-130, M3B-130, M4-130 и M4B-130) - смеситель полностью открыт.

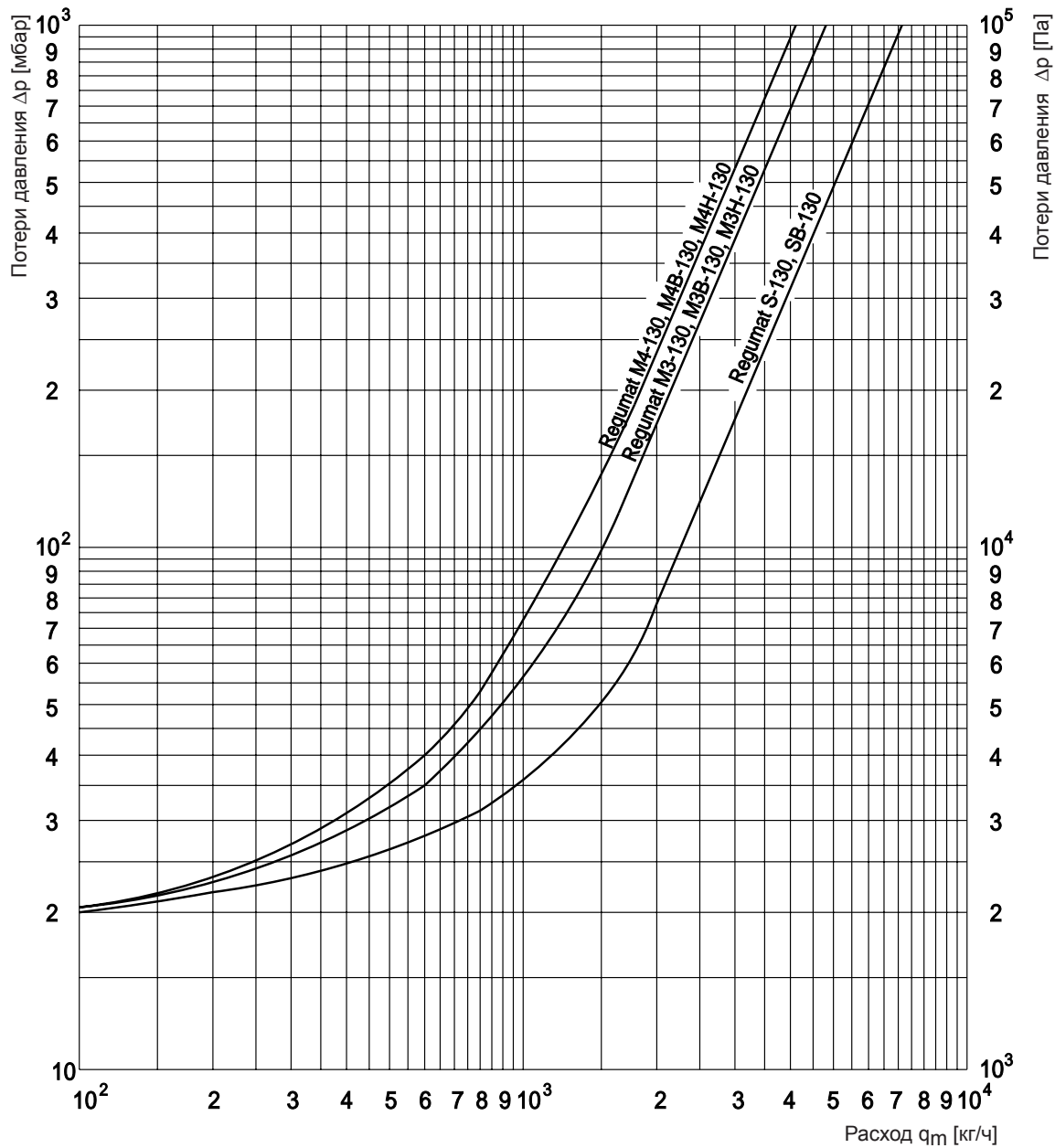
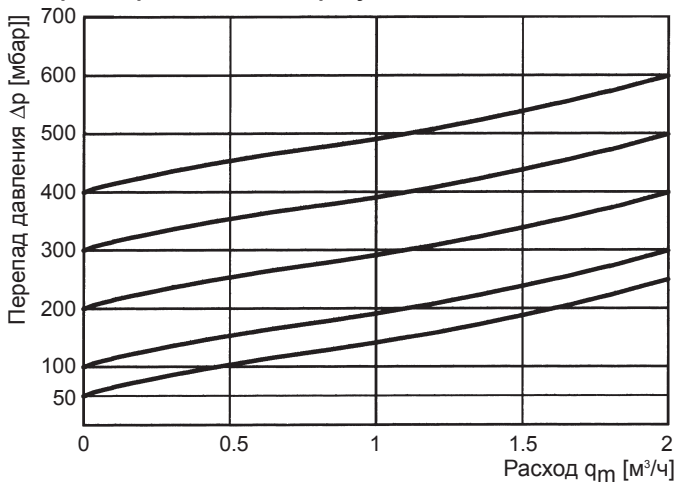


Диаграмма расходов для перепускного клапана:



Настенный крепеж

для крепления Regumat Ду 25 на стене: арт. № 135 20 96

Диаграммы расходов для гребенок :

