

Описание:

Насосно-смесительный блок DN 25 для регулирования температуры подачи панельного отопления с возможностью панельного охлаждения в комбинации с гребенкой Oventrop из нержавеющей стали.

Состоит из:

- присоединительных патрубков
- трехходового распределительного вентиля
- обратного клапана, углового адаптера
- насоса с частотным регулированием

Блок смонтирован и проверен на герметичность.

Технические параметры:

Макс. рабочее давление p:	6 бар
Макс. перепад давления:	0,75 бар
Макс. рабочая темп. t первичн. контура:	90 °C
Макс. рабочая темп. t вторичн. контура:	50 °C
Kvs-Wert:	4
Мощность:	до 15 кВт или греющая поверхность до 200 м ² при теплоотдаче 75 Вт/м ²

Теплоноситель: не агрессивные жидкости (напр., вода или водоглицерольные смеси по VDI 2035). Не подходит для пара, маслосодержащих и агрессивных сред.

Исполнения:

(с энергоэффективным насосом Wilo Yonos Para)

Артикул №:

115 21 00
115 20 00

Beschreibung, Funktion:

Насосно-смесительный блок „Regufloor HC“ служит для регулирования температуры подачи панельного отопления. Трехходовой вентиль имеет один вход и два выхода. В зависимости от положения тарелки вентиля теплоноситель направляется в один из выходов, либо, при промежуточном положении, разделяется на два выхода.

Тарелка трехходового вентиля приводится в движение с помощью электромоторного привода 24 В (0 - 10 В) из набора для погодозависимого регулирования температуры подачи (арт. №: 115 20 20) в системах отопления/охлаждения, который заказывается отдельно. Привод получает сигнал от электрического контроллера отопления/охлаждения. Чтобы избежать положения вертикально вниз привод монтируют на трехходовой вентиль с помощью углового адаптера. Насос с частотным регулированием изменяет напор в соответствии с реальным теплоснабжением.

Размеры:

Глубина насосно-смесительного блока внутри монтажного шкафа составляет ок. 145 мм от переднего края насоса до задней стенки шкафа (с учетом монтажных шин см. рис.). Эту глубину следует учитывать при установке монтажного шкафа (соответственно выдвинуть раму).

Указание по монтажу:

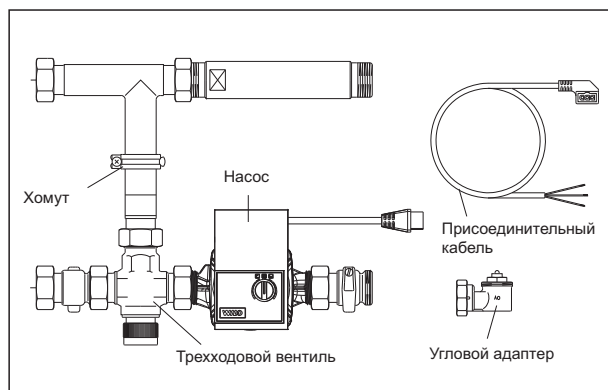
При монтаже насосно-смесительного блока на гребенку из нержавеющей стали „Multidis SF“ соблюдать правильное направление теплоносителя, см. рис. (направление теплоносителя).

Подающий трубопровод на насосно-смесительном блоке всегда находится сверху. Обратный трубопровод всегда находится снизу.

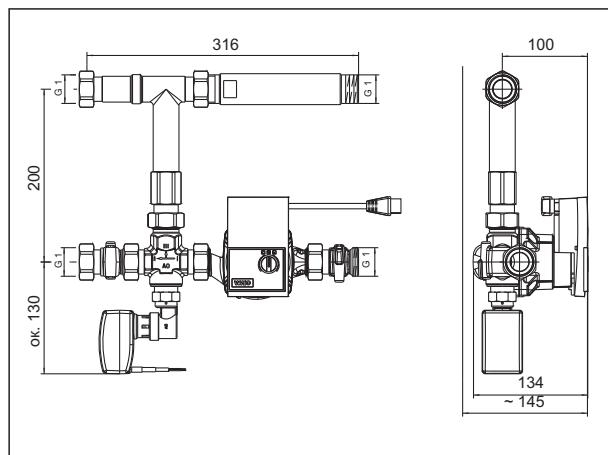
При поставке насосно-смесительный блок имеет левое подключение. Если повернуть блок в вертикальной плоскости, то возможно правое подключение.



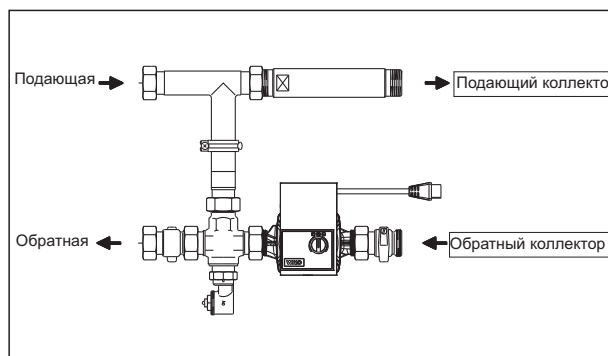
„Regufloor HC“



Обзор



Размеры

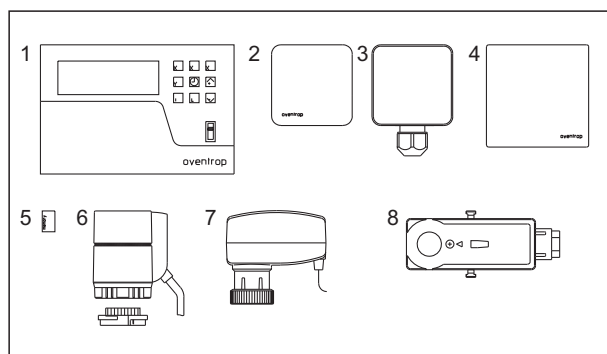


Направление потока теплоносителя

**Комплектующие (опционально):
набор для погодозависимого регулирования температуры
подачи артикул №: 115 20 20**

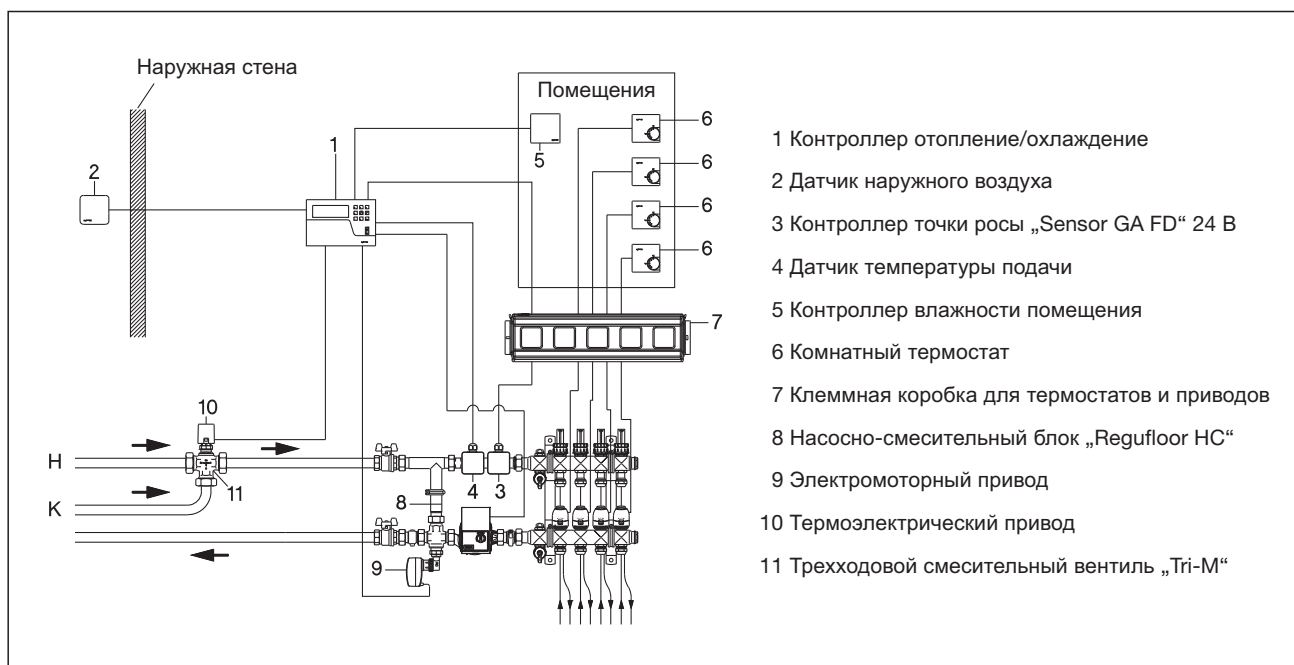
Электромоторный привод на насосно-смесительном блоке „Regufloor HC“ получает сигнал от дополнительно установленного контроллера отопления/охлаждение (набор для погодозависимого регулирования температуры подачи).

Набор для погодозависимого регулирования температуры подачи отопления и охлаждения в системах отопления/охлаждение позволяет автоматически переключаться между режимами отопления и охлаждения в зависимости от потребности. Посредством расчета точки росы заранее предотвращается образование конденсата путем установки подходящей температуры подачи.



Набор для погодозависимого регулирования температуры подачи (опционально)

- 1 Контроллер отопление/охлаждение
- 2 Датчик наружного воздуха
- 3 Датчик температуры подачи
- 4 Контроллер влажности помещения
- 5 Модуль памяти
- 6 Термоэлектрический привод
- 7 Электромоторный привод
- 8 Электрический накладной регулятор



Пример установки „Regufloor HC“ и набора для погодозависимого регулирования температуры подачи