



Описание:

„Multidis SH“ гребенка из нержавеющей стали для подключения отопительных приборов, в смонтированном виде.

Подающий и обратный коллектор из нержавеющей стали (1.4301) с отводами G 3/4 HP по DIN EN 16313 (евроконус) для присоединительных наборов Oventrop со стяжным кольцом. На входе и выходе накидные гайки G 1 ВР для непосредственного подключения шаровых кранов с плоским уплотнением. С воздушospускными пробками G 1/2, заглушками G 1/2 и торцевыми заглушками G 3/4. Все латунные части никелированные.

Для крепления гребенки в монтажном шкафу или на стене прилагаются крепежные хомуты из оцинкованной стали. Шумоизоляция хомутов соответствует нормам DIN 4109.

Технические параметры:

Значение k_{vs} : 2,8 м³/ч (на один контур)
 Макс. рабочая температура: 100 °С
 Макс. рабочее давление: 10 бар

Область применения:

Гребенки Oventrop устанавливаются в системах отопления с принудительной циркуляцией. Они применяются как для однотрубных, так и двухтрубных систем.

В двухтрубных системах отопления каждый вход и выход отопительного прибора с помощью трубопровода подключается к гребенке. Для подключения к одному контуру нескольких отопительных приборов в программе Oventrop имеются присоединительные h-элементы.

В однотрубных системах отопления может потребоваться гидравлическая увязка отдельных контуров гребенки. В этом случае на отводах гребенки необходимо дополнительно установить „Combi 2“, арт. № 140 11 94.

Присоединительные наборы со стяжным кольцом позволяют выбрать любой тип и диаметр соединительной трубы.

Металлопластиковые трубы Oventrop „Coripe“ диаметрами 14 x 2,0 мм, 16 x 2,0 мм, 18 x 2,0 мм и 20 x 2,5 мм позволяют осуществить быстрый и надежный монтаж.

В программе имеются присоединительные наборы со стяжным кольцом для медных и мягких стальных труб с наружным диаметром 10 - 18 мм. При использовании труб из мягких материалов, а также с толщиной стенки 1мм и менее необходимо использовать упорные гильзы.

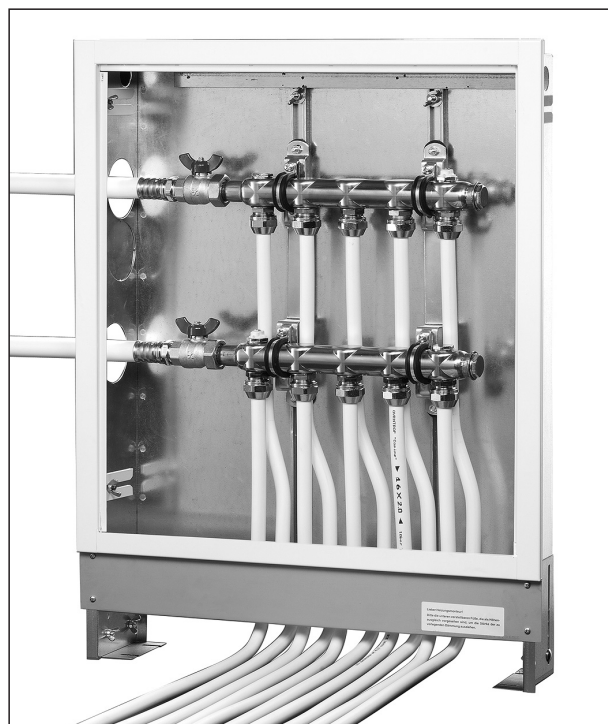
Также поставляются присоединительные наборы со стяжным кольцом для стандартных полиэтиленовых труб PE-X и PB с наружным диаметром 12 -20 мм.

Подключение прямого и обратного трубопровода возможно справа или слева.

Крепежные хомуты позволяют закрепить гребенку в монтажном шкафу и непосредственно на стене.

В случае применения теплосчетчиков при выборе монтажного шкафа следует учитывать их габаритные размеры. Фасадная рама и основание-выдвижные, что позволяет увеличить глубину монтажного шкафа.

На подающем коллекторе гребенки „Multidis SH“ может быть установлен шаровой кран DN 25 со штуцером под датчик температуры M 10 x 1, артикул № 140 67 08.



„Multidis SH“



Шаровой кран DN 20/DN 25, плоское уплотнение

**„Multidis SH“ стальная гребенка из нержавеющей стали
для подключения отопительных приборов**

Функции:

Гребенка из нержавеющей стали Oventrop „Multidis SH“ служит для распределения теплоносителя к отопительным приборам в различных помещениях.

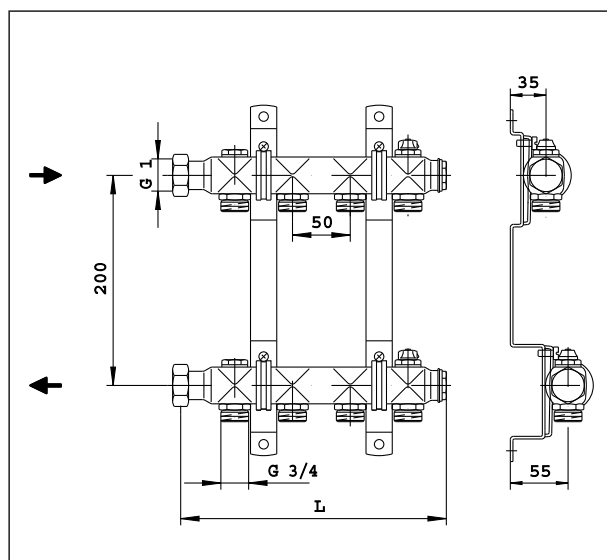
Рекомендуется оборудовать гребенку шаровыми кранами напр., арт. № 140 63 83 или 140 63 84, которые позволят отключать гребенку от подающего и обратного трубопровода, напр., во время проведения техобслуживания.

Воздухоспускные пробки служат для удаления воздуха при заполнении и, при необходимости, во время работы системы.

Теплоноситель должен соответствовать техническим нормам (напр., VDI 2035 – предотвращение повреждений в системах водяного отопления).

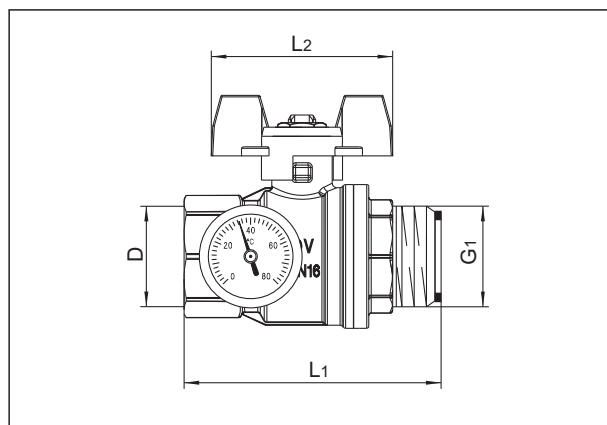
Технические достоинства:

- все необходимые компоненты от одного производителя
- быстрый монтаж, т.к. гребенка уже смонтирована и уплотнения не требуются
- высококачественная, долговечная гребенка из нержавеющей стали
- устойчивость к коррозии
- хорошие гидравлические характеристики
- небольшая строительная глубина
- возможность подключения любого вида труб
- возможность подключения теплосчетчиков для центрального учета тепла
- широкий ряд арматуры для подключения отопительных приборов
- система Oventrop „Combi“, включающая металлопластиковые трубы „Soripe“, прессовые фитинги „Cofit P“ и резьбовые фитинги „Cofit S“ позволяют быстро и надежно подключить гребенку из нержавеющей стали „Multidis SH“ к стояку и контурам отопления.



Артикул №:	Отводы	Длина (L)	Длина с шаров. кран. напр. 140 63 84
140 70 52	2	140 мм	220 мм
140 70 53	3	190 мм	270 мм
140 70 54	4	240 мм	320 мм
140 70 55	5	290 мм	370 мм
140 70 56	6	340 мм	420 мм
140 70 57	7	390 мм	470 мм
140 70 58	8	440 мм	520 мм
140 70 59	9	490 мм	570 мм
140 70 60	10	540 мм	620 мм
140 70 61	11	590 мм	670 мм
140 70 62	12	640 мм	720 мм

Размеры



Артикул №:	Диаметр	D	L1	L2
140 63 83	DN 20	G 3/4	55 мм	55 мм
140 63 84	DN 25	G 1	80 мм	60 мм
140 64 83 (с термометром и красным маховиком)	DN 20	G 3/4	73 мм	60 мм
140 65 83 (с термометром и синим маховиком)	DN 20	G 3/4	73 мм	60 мм
140 64 84 (с термометром и красным маховиком)	DN 25	G 1	85 мм	60 мм
140 65 84 (с термометром и синим маховиком)	DN 25	G 1	85 мм	60 мм

Размеры

