

Присоединительный узел „Multiblock T“ для двухтрубных систем отопления

Технические данные

Описание:

Присоединительные блоки Oventrop „Multiblock T“ с функциями регулирования, отключения, заполнения и слива. Межтрубное расстояние 50 мм.

Макс. рабочая температура: 120 °С
(кратковременно до 130 °С)

Макс. рабочее давление: 10 бар

Корпус из латуни, никелированный, (обозначение на корпусе „OV 2“), шпindelь из нержавеющей стали с двойным уплотнительным кольцом.

Присоединение прямой и обратной линии G 3/4 для присоединительных наборов со стяжным кольцом.

Декоративные крышки белые или цвета хром, из пластмассы (комплектующие)

Функции:

Присоединительные блоки Oventrop „Multiblock T“ в комплекте с термостатами (напр., „Uni XH“) являются пропорциональными регуляторами, работающими без вспомогательной энергии. Они регулируют температуру в помещении посредством изменения расхода.

Слив отопительного прибора осуществляется через запорно-сливную шайбу с помощью инструмента для заполнения и слива арт. № 109 05 51.

Технические достоинства:

Присоединительные блоки Oventrop „Multiblock T“ применяются для присоединения ко всем отопительным приборам с межтрубным расстоянием 50 мм.

- для регулирования
- для отключения
- для заполнения
- для слива
- преднастраиваемый расход

Монтируются независимо от положения прямой и обратной линий (уменьшают количество пересекающихся трубопроводов)

Область применения:

Двухтрубные системы отопления PN 10, макс. температура подачи 120 °С (кратковременно до 130 °С), для водяного отопления, независимо от его типа по VDI 2035.

Применяются на отопительных приборах для присоединения прямой и обратной линии.

Возможно присоединение труб из любых материалов. Oventrop предлагает присоединительные наборы со стяжным кольцом, предназначенные для медной, стальной, трубы из нержавеющей стали, полиэтиленовой и металлопластиковой трубы „Coripe“.

Следует соблюдать инструкцию по монтажу.

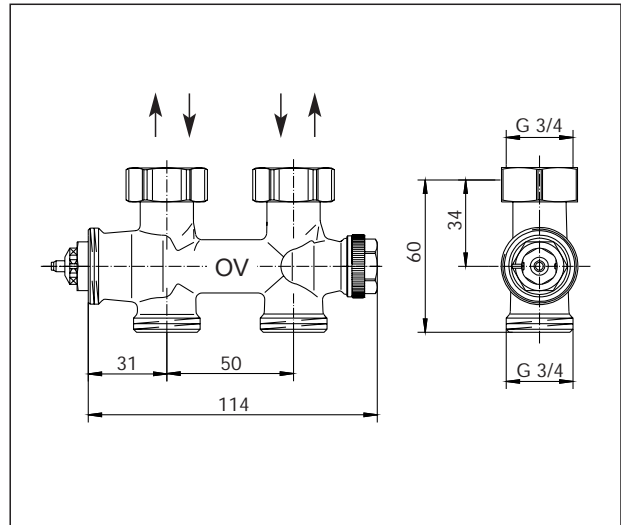
Исполнения:

„Multiblock T“ с преднастройкой, для двухтрубных систем. Проходные и угловые, для присоединения отопительных приборов с HP 3/4" или BP 1/2".

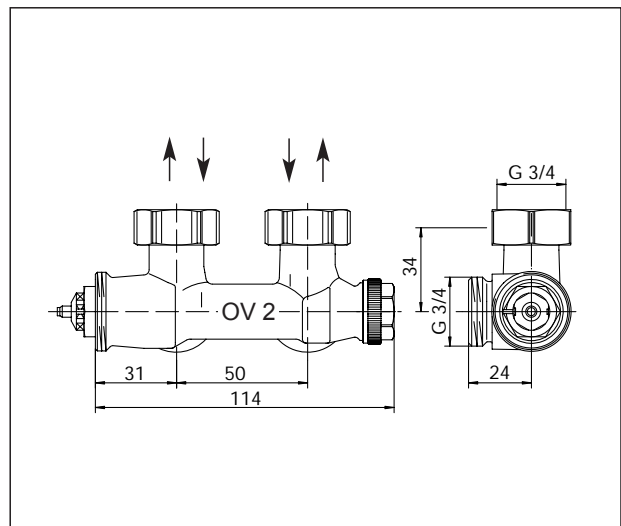
Межтрубное расстояние: 50 мм



Размеры:



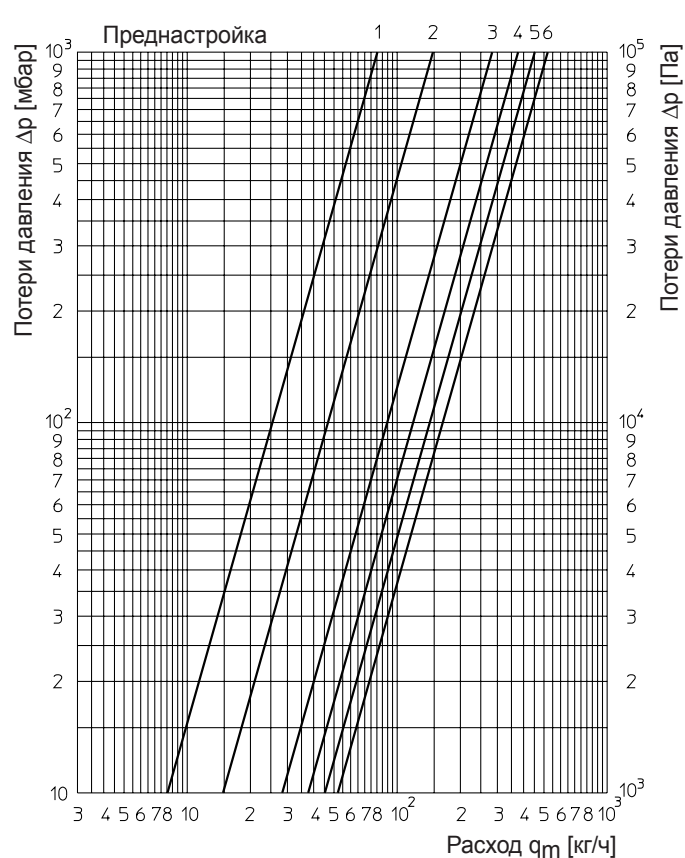
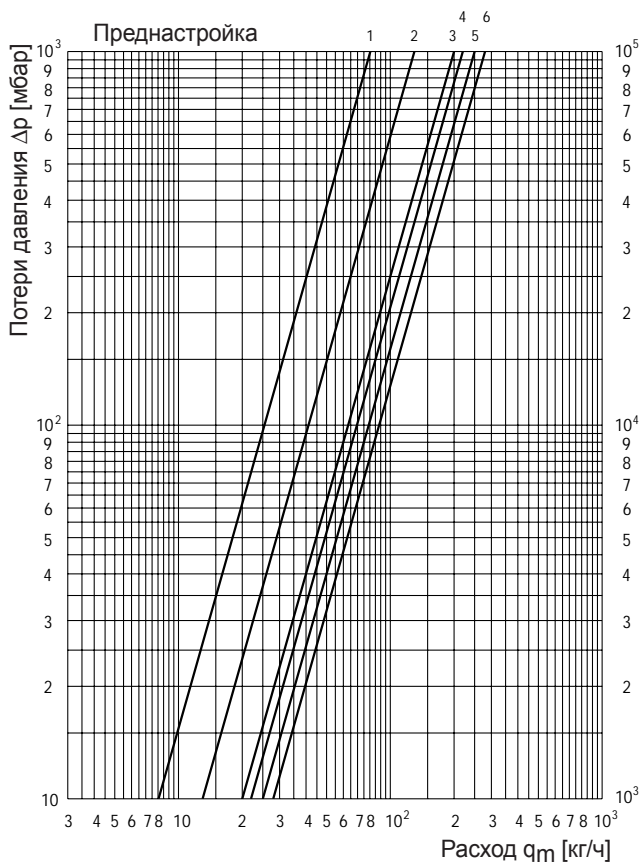
„Multiblock T“, проходной



„Multiblock T“, угловой

Все исполнения при пропорциональном отклонении 1 К:

Все исполнения при пропорциональном отклонении 2 К:



Данные по нагрузке:

Преднастройка	1	2	3	4	5	6
Значение kv при P-отклонении 1 К	0,08	0,13	0,20	0,22	0,25	0,28
Значение kv при P-отклонении 1,5 К	0,08	0,15	0,26	0,32	0,37	0,42
Значение kv при P-отклонении 2 К	0,08	0,15	0,28	0,37	0,44	0,52
kvs						0,75

Фирма оставляет за собой право на технические изменения.

