

1 Область применения:

Система Oventrop „Combi“, благодаря универсальности соединения металлопластиковых труб и прессовых соединений „Cofit P/PD/PDK“, позволяет выполнить полный монтаж инженерной системы.

Наряду с трубами „Soripe“ и соединениями „Cofit“ имеется широчайший ассортимент арматуры для подключения отопительных приборов.

Металлопластиковая труба Oventrop „Soripe“ имеет слой, предотвращающий диффузию кислорода. Использование ее в системе напольного отопления и охлаждения „Cofloor“ обеспечивает надежность системы в сочетании с простотой укладки. Подробную информацию см. „Cofloor“ Система крепления трубы с помощью монтажных матов с бобышками, якорных скоб, клеммных шин, система сухой укладки и „Unibox“/„Unibox E“.

Компоненты системы „Combi“ могут использоваться в водоснабжении, а также системах, использующих дождевую воду.

Программа прессовых соединений „Cofit PD/PDK“ (диаметры 16 x 2 мм и 20 x 2,5 мм) имеют функцию контроля, т. е. в неопрессованном состоянии негерметичны.

Система прессовых соединений проверена в соответствии с рабочим листом DVGW W 534 и имеет сертификат DVGW рег. № DW-8501AT2407.

Исходя из технических особенностей, трубу „Soripe“ можно монтировать только с помощью соединений „Cofit“.

2 Металлопластиковая труба „Soripe“

Подробную техническую информацию см. Технические данные „Soripe HS“ и „Soripe HSC“.

3 Программа прессовых соединений „Cofit P“, „Cofit PD“ и „Cofit PDK“

Для металлопластиковой трубы Oventrop „Soripe“.

Корпус фитингов „Cofit P/PD“ из бронзы, диаметры 40 x 3,5 мм, 50 x 4,5 мм, 63 x 6 мм из латуни, стойкой к выщелачиванию цинка и из латуни, покрыты оловом.

Корпус фитингов „Cofit PDK“ из полифинилсульфона (PPSU).

Опорная втулка всех вышеперечисленных фитингов имеет:

- углубление для тройной радиальной опрессовки для компенсации силы растяжения
- двойное уплотнительное кольцо
- изоляция для предотвращения гальванической пары (для фитингов „Cofit P/PD“).

Пресс-гильза из нержавеющей стали. Имеет отверстие для визуального контроля глубины вставки трубы, прочно соединена с фитингом. Гильза защищает опорную втулку от повреждений и облегчает монтаж.

Диаметр 40 x 3,5 мм со свободной пресс-гильзой.

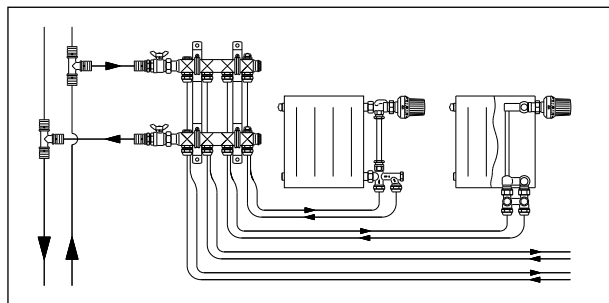
Пресс-фитинги „Cofit PD/PDK“ диаметрами 16 x 2 мм и 20 x 2,5 мм имеют функцию контроля и в неопрессованном состоянии негерметичны.

4 Инструменты для опрессовки

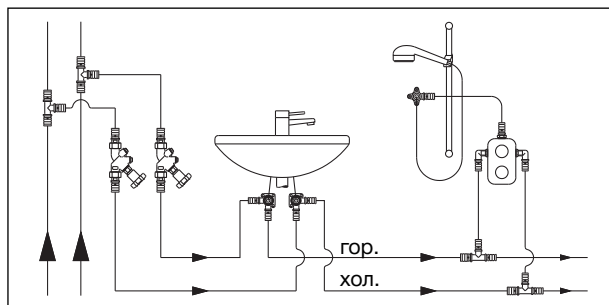
4.1.1 Пресс-машины 230 В и 12 В/18 В (аккумуляторные):

Для опрессовки Oventrop предлагает аккумуляторные (12 В и 18 В) и работающие от сети (230 В) пресс-машины, а также ручной пресс-инструмент.

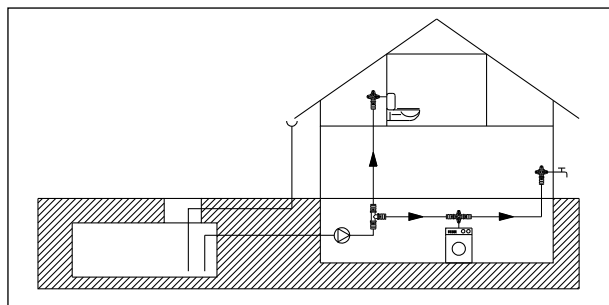
Соблюдайте руководство по эксплуатации.



Пример системы с радиаторным отоплением



Пример системы водоснабжения



Пример системы с использованием дождевой воды



Oventrop „Soripe“ металлопластиковая труба и Oventrop „Cofit P“ система прессовых соединений

4.1.2 Обжимные клещи

Обжимные клещи Oventrop для диаметров труб 16 - 40 мм при надлежащей обработке обеспечивают надежную, герметичную, долговечную опрессовку.

Обжимные клещи следует содержать чистыми. В случае загрязнения можно использовать напр., проволочную щетку.

Один раз в год или после 8.000 - 10.000 опрессовок, а также при повреждении пресс-контура и других элементов следует отправить клещи в соответствующий сервисный центр.

Данные по соблюдению необходимых расстояний при проведении опрессовки см. рисунок и таблицу.

4.1.3 Обжимные клещи 40 - 63 мм

Обжимные клещи Oventrop для труб диаметрами 40, 50 и 63 мм при надлежащей обработке обеспечивают надежную, герметичную, долговечную опрессовку.

Соблюдайте руководство по эксплуатации. Там же содержатся указания по уходу и обслуживанию инструмента.

4.1.4 Указания по использованию пресс-инструмента:

Возможные комбинации с пресс-инструментом Oventrop:

- ручной пресс-инструмент, для обжимных клещей 16-26 мм
- пресс-машина 230 В для обжимных клещей 16-50 мм, пресс-петли 40 мм и обжимная обойма 63 мм.
- пресс-машины 18 В, для обжимных клещей 16-50 мм, пресс-петли 40 мм и обжимная обойма 63 мм.

Комбинации с инструментом других производителей:

Novopress/Mapress типы EFP2, EC01, AC01, для обжимных клещей 16-40 мм и пресс-петли 40 мм. Другие производители по запросу.

5 Инструмент для монтажа:

1. Труборез и ножницы для труб Oventrop:

Для перпендикулярного среза металлопластиковой трубы Oventrop „Soripe“. Программа продукции включает в себя труборез для труб диаметрами $\varnothing 16 - \varnothing 32$ мм и $\varnothing 16 - \varnothing 63$ мм, а также ножницы для труб диаметрами $\varnothing 14 - \varnothing 20$ мм.

2. Инструмент для калибровки и снятия фаски Oventrop:

Универсальный инструмент для труб диаметрами 16 - 63 мм служит для калибровки и снятия фаски. Снятие фаски необходимо для предотвращения повреждения уплотнительного кольца со стороны трубы, а калибровка обеспечивает его оптимальное прилегание.

Для труб диаметрами до 40 мм можно использовать специальный инструмент для калибровки и снятия фаски с маховиком (включ. маховик).

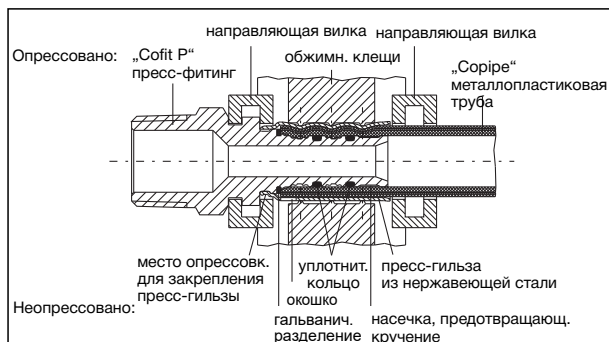
Для труб диаметрами 40 мм поставляется специальный калибратор (маховик заказывается отдельно). Благодаря калибровке и снятию фаски внутренний полиэтиленовый слой трубы оптимально обработан для вставки фитинга.

3. Трубогиб Oventrop:

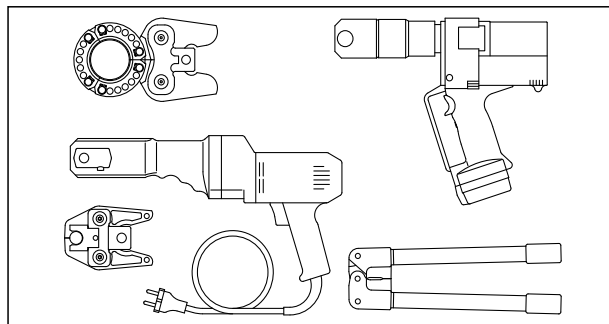
Для простого изгиба на нужный радиус, для труб с наружными диаметрами 16-26 мм, принцип механической передачи усилия. Трубогибы для больших диаметров других производителей, напр., Tube Bender Maxi фирмы Rothenberger, 16 - 32 мм фирмы Rems.

4. Изгибная пружина Oventrop:

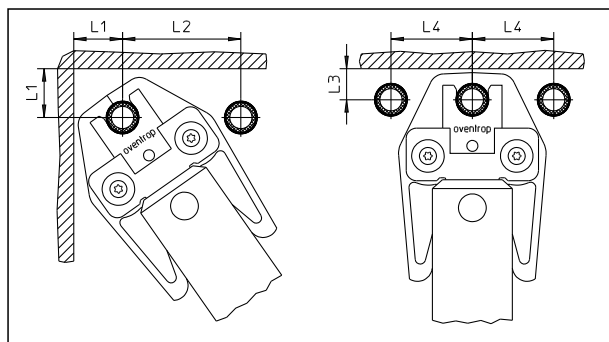
Предотвращает изломы при изгибе трубы вручную на малые радиусы. Поставляются для труб диаметрами 16 x 2,0 мм и 20 x 2,5 мм, длина 600 мм.



Пресс-фитинг Oventrop

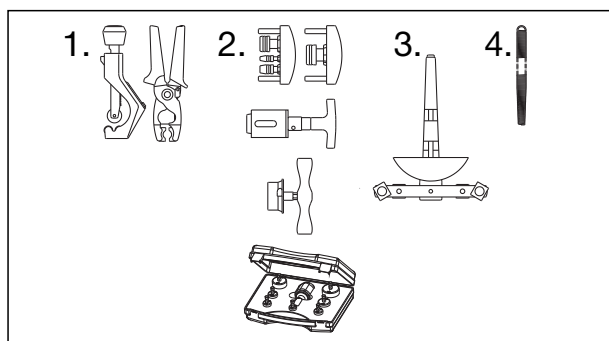


Пресс-инструменты Oventrop

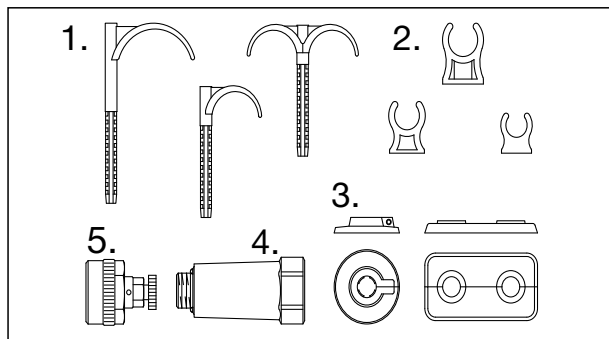


Клещи	Размер	Диаметр	L1	L2	L3	L4
H 16 A	$\varnothing 16 \times 2,0$ мм	DN 12	33 мм	80 мм	21 мм	50 мм
H 20 A	$\varnothing 20 \times 2,5$ мм	DN 15	33 мм	80 мм	21 мм	55 мм
H 26 A	$\varnothing 26 \times 3,0$ мм	DN 20	38 мм	80 мм	25 мм	62 мм
H 32 A	$\varnothing 32 \times 3,0$ мм	DN 25	43 мм	90 мм	27 мм	72 мм

Обжимные клещи Oventrop, размеры



Монтажный инструмент Oventrop



Крепежные элементы для трубы Oventrop

6 Крепежные материалы для труб:

1. Дюбеля Oventrop:

Для крепления труб на бетонной стяжке или тепло-шумоизоляционном слое

- дюбель, одинарный, для труб с наружным диаметром до 32 мм
- дюбель, двойной, с наружным диаметром до 32 мм, применяется при параллельной укладке трубы
- дюбель „Maxi“, одинарный, для труб с наружным диаметром до 55 мм, применяется для крепления труб в изоляции.

2. Скобы Oventrop:

Для крепления труб на стене, для труб с наружным диаметром 14, 16 и 20 мм.

3. Декоративные крышки Oventrop:

Используются, чтобы скрыть места выхода труб из стены и пола.

4. Заглушки для проведения гидравлических испытаний:

Для заглушки выходов на монтажных шинах при проведении гидравлических испытаний системы горячего/холодного водоснабжения по DIN 1988, а также для защиты при проведении отделочных работ.

Для однократного использования.

5. Заглушки с воздухоотводчиком

Заглушки многократного использования с воздухоотводчиком, из латуни. Для заглушки присоединительных трубопроводов к отопительным приборам 16, 20 и 26 мм напр., при гидравлических испытаниях.

7 Руководство по монтажу:

7.1 Система прессовых соединений „Cofit P“ 16 - 32 мм Система прессовых соединений „Cofit PD/PDK“ 16 - 20 мм

Прессовые соединения „Cofit P“/„PD/PDK“ могут применяться для металлопластиковых труб „Soripe“, а также для полиэтиленовых труб 16 x 2,0 мм. Обработка под фитинг, как металлопластиковых труб „Soripe“.

Обрезка

Обрезать металлопластиковую трубу „Soripe“ с помощью трубореза Oventrop или ножниц для металлопластиковой трубы перпендикулярно к продольной оси.

Снятие фаски и калибровка

С помощью универсального инструмента Oventrop арт. № 1509594, конец трубы откалибровать и снять фаску с внутреннего полиэтиленового слоя трубы.

Выбрать соответствующий диаметру трубы калибровочный стержень, полностью вставить его в трубу и повернуть инструмент по часовой стрелке. Сделать как минимум пол-оборота. При извлечении инструмента стружка автоматически удаляется.

Следует соблюдать руководство по эксплуатации. Альтернативно можно применять набор для калибровки и снятия фаски (в чемодане) арт. № 1519590. Насадки для калибровки и снятия фаски (с шестигранным гнездом SW 9) можно применять в комбинации с аккумуляторным шуруповертом (макс. 500 оборотов/мин.).

Проверить качество калибровки и чистоту среза.

Вставить трубу в пресс-фитинг

Легким движением вставить трубу в пресс-фитинг до упора „Cofit P“/„PD/PDK“. Визуальный контроль осуществляется через окошко в пресс-гильзе из нержавеющей стали.

Применение инструмента для опрессовки

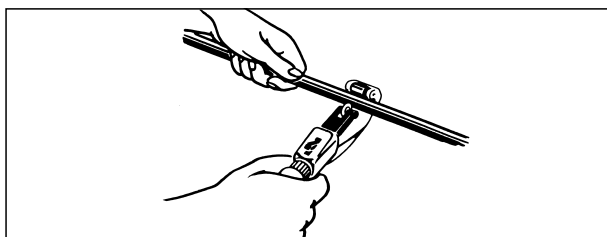
Вставленные в пресс-машину обжимные клещи наложить под прямым углом. Направляющие элементы обхватывают буртик на пресс-фитинге „Cofit P“/„PD/PDK“.

Опрессовка

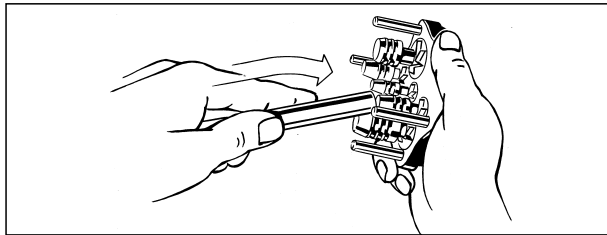
Провести опрессовку. Полностью сомкнуть обжимные клещи. Следует соблюдать руководство по эксплуатации.

Проверка на герметичность

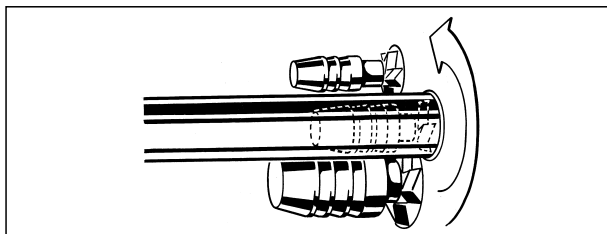
Проверка на герметичность системы отопления осуществляется по VOB (DIN 18380), системы водоснабжения по DIN EN 806-4 или по инструкции ZVSHK.



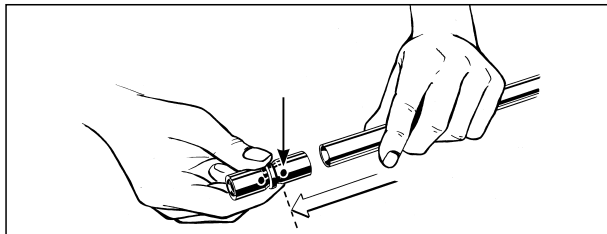
Обрезать под прямым углом



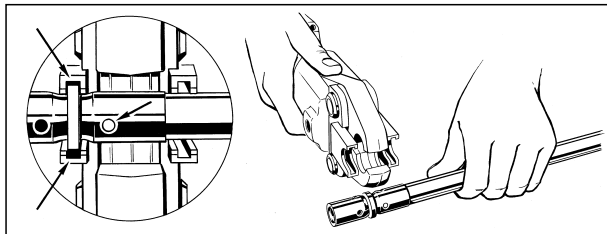
Откалибровать



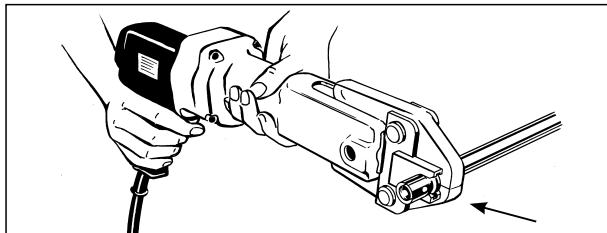
Снять фаску с внутреннего полиэтиленового слоя



Вставить трубу в пресс-фитинг



Наложить пресс-инструмент



Опрессовать

7.2 Пресс- фитинги „Cofit P“ 40 мм

Обрезка

Обрезать металлопластиковую трубу „Soripe“ с помощью трубореза, например Oventrop артикул № 1509589 перпендикулярно к продольной оси.

Калибровка и снятие фаски

Откалибровать конец трубы и одновременно снять фаску с внутреннего полиэтиленового слоя.

- универсальный инструмент Oventrop, артикул № 1519593
- калибратор Oventrop, артикул № 1519595, с маховиком, артикул № 1519596

Инструмент повернуть по часовой стрелке, при этом калибровочный стержень должен быть вставлен в трубу до упора.

Сделать как минимум пол-оборота.

После калибровки и снятия фаски стружка удаляется из трубы при извлечении инструмента.

После каждой калибровки и снятия фаски инструмент очищают от стружки.

Следует соблюдать руководство по эксплуатации.

Альтернативно можно применять набор для калибровки и снятия фаски (в чемодане) арт. № 1519590. Насадки для калибровки и снятия фаски (с шестигранным гнездом SW 9) можно применять в комбинации с аккумуляторным шуруповертом (макс. 500 оборотов/мин.).

Проверить качество калибровки и чистоту среза.

Надеть пресс-гильзу на трубу

Надеть пресс-гильзу на трубу так, чтобы конец трубы выступал на 1-2 мм.

Вставить пресс-фитинг в трубу

Вставить пресс-фитинг „Cofit P“ так, чтобы конец трубы прилегал к изолирующему кольцу. При этом обратить внимание, чтобы фитинг был чист и не поврежден.

Применение инструмента для опрессовки

Перед применением инструмента проконтролировать, чтобы труба прилегла к изолирующему кольцу. Обхватить трубу пресс-петлей Oventrop. Пресс-гильза должна находиться между направляющими элементами. Направляющие элементы обхватывают буртик на пресс-фитинге „Cofit P“.

Сомкнуть пресс-петлю.

Вставленные в пресс-машину вспомогательные клещи вставить в пресс-петлю.

Альтернативно можно использовать обжимные клещи Oventrop 1519495 и 1519496. Используются так же, как и обжимные клещи для диаметров 16-32 мм.

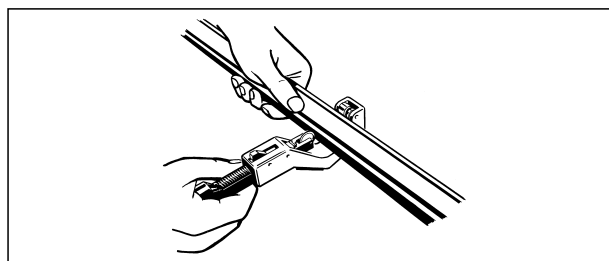
Опрессовка

Провести опрессовку. Пресс-петлю или пресс-клещи полностью сомкнуть.

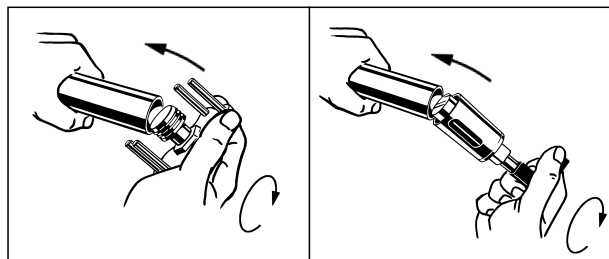
Следует соблюдать руководство по эксплуатации.

Проверка на герметичность

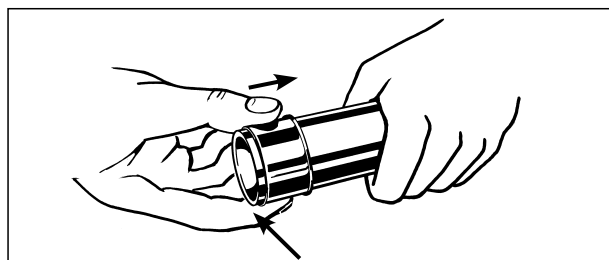
Проверка на герметичность системы отопления осуществляется по VOB (DIN 18380), системы водоснабжения по DIN EN 806-4 или по инструкции ZVSHK.



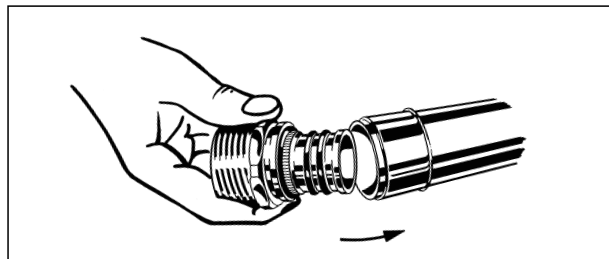
Обрезать под прямым углом



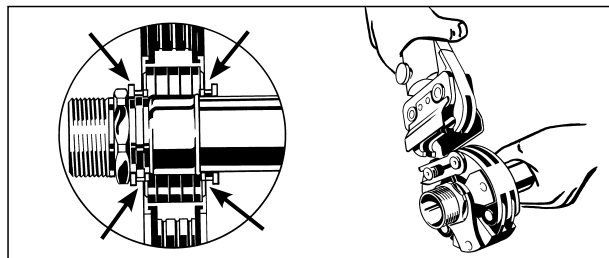
Откалибровать и снять фаску



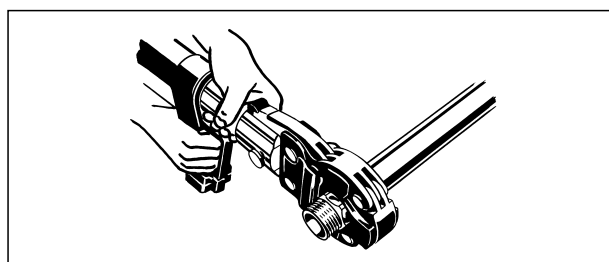
Надеть пресс-гильзу на трубу



Вставить пресс-фитинг в трубу



Наложить инструмент для опрессовки

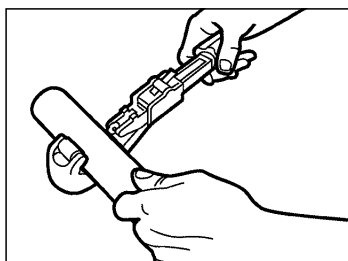


Провести опрессовку

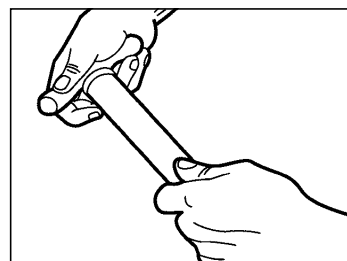
7.3 Система пресс-фитингов „Cofit P“ 50 и 63 мм

Обрезка

Обрезать металлопластиковую трубу „Soripe“ с помощью трубореза, напр. Oventrop артикул № 1509589 перпендикулярно к продольной оси.



Обрезать под прямым углом



Откалибровать и снять фаску

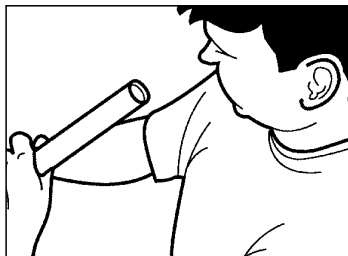
Снятие фаски и калибровка

Откалибровать конец трубы и одновременно снять фаску с внутреннего полиэтиленового слоя. Для этого используется универсальный инструмент Oventrop:

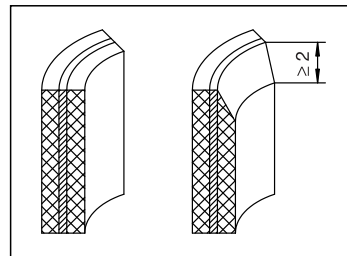
50 x 4,5 мм: Артикул № 1519598,

63 x 6,0 мм: Артикул № 1519599.

Вставить инструмент в трубу и с усилием повернуть по часовой стрелке до тех пор, пока глубина фаски не станет, как минимум 2 мм.



Проконтролировать срез



Перед снятием фаски: слева
 После снятия фаски: справа

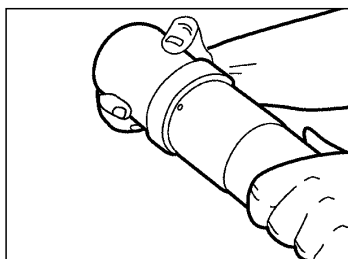
Проверить, чтобы срез был чистым и глубина фаски на внутреннем полиэтиленовом слое трубы была, как минимум 2 мм

перед снятием фаски: рис. слева.

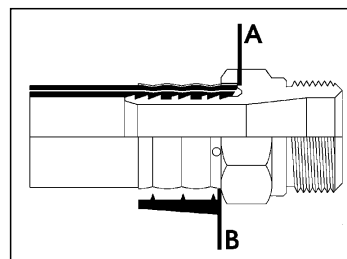
после снятия фаски: рис. справа.

Вставить трубу в пресс-фитинг

Вставить трубу в пресс-фитинг „Cofit P“ до метки А. Визуальный контроль осуществляется через окошко в стальной гильзе.



Вставить трубу в пресс-фитинг



А: метка для трубы
 В: метка для инструмента

50 x 4,5 мм:

Применение инструмента для опрессовки и опрессовка

Вставленные в пресс-машину пресс-клещи Oventrop расположить под прямым углом к пресс-гильзе и наложить на корпус фитинга до метки В.

Провести опрессовку. Обжимные клещи должны быть полностью сомкнуты.

Следует соблюдать руководство по эксплуатации.

63 x 6,0 мм:

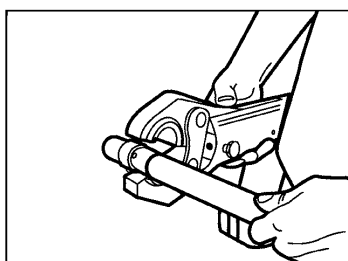
Применение инструмента для опрессовки

Раскрыть направляющие элементы на обжимной обойме, наложить на пресс-гильзу до метки В, сомкнуть на корпусе фитинга и зафиксировать во вспомогательных клещах.

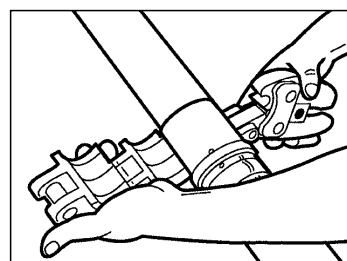
Опрессовка

Вставить обжимную обойму в пресс-машину. Провести опрессовку. Направляющие элементы обжимной обоймы должны быть полностью сомкнуты.

Следует соблюдать руководство по эксплуатации.



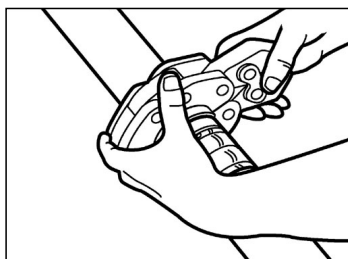
Наложить пресс-клещи (50 мм)



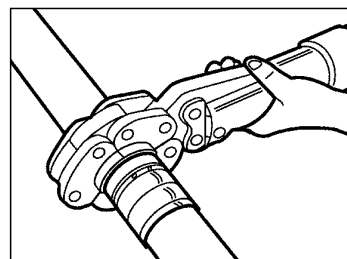
Наложить обжимную обойму на пресс-гильзу (63 мм)

Проверка на герметичность

Проверка на герметичность системы отопления осуществляется по VOB (DIN 18380), системы водоснабжения по DIN EN 806-4 или по инструкции ZVSHK.



Сомкнуть обжимную обойму (63 мм)



Провести опрессовку

8 Руководство по монтажу:

8.1.1 Общие сведения:

Для – подключения отопительных приборов
 – панельного отопления и охлаждения
 – водоснабжения

Металлопластиковые трубы Oventrop „Soripe“ должны быть изолированы в соответствии с техническими правилами. Коэффициент теплопроводности трубы рассчитывается:

$$\lambda = 0,43 \text{ Вт / (м} \cdot \text{K)}$$

Монтаж прессовых соединений описан в п. 7. При монтаже под штукатурку и заливке в стяжку фитинги должны быть изолированы, напр., полиэтиленовой пленкой.

8.1.2 Температурные удлинения:

При укладке металлопластиковой трубы „Soripe“ следует учесть, что колебания температуры вызывают изменение длины трубы. Конструкция трубопровода не должна препятствовать ожидаемым изменениям. В местах соединений следует устанавливать фиксаторы, чтобы избежать воздействия сил растяжения и изгиба.

Во время монтажа и последующей эксплуатации объекта принципиально не допускать механического напряжения на прессовые соединения!

Коэффициент линейного расширения примерно такой же, как у медных труб. Независимо от диаметра трубы он составляет:

$$\alpha = 0,024 \text{ мм / (м} \cdot \text{K)}$$

Температурное удлинение рассчитывается по формуле:

$$\Delta L = \alpha \cdot L \cdot \Delta \vartheta$$

	Обозначение	Ед. измерен.	Значен. для примера
Удлинение	ΔL	мм	
Коэффициент линейн. расширения	α	мм / (м · К)	0,024
Длина трубы	L	м	7
Перепад температуры	$\Delta \vartheta$	К	60

Пример: $\Delta L = 0,024 \text{ мм / (м} \cdot \text{K)} \cdot 7 \text{ м} \cdot 60 \text{ К}$
 $\Delta L = 10,1 \text{ мм}$

Этот же результат можно получить из диаграммы см. п. 13. Температурное удлинение можно компенсировать напр., за счет изоляции трубы.

При наружной прокладке труб свободное удлинение можно обеспечить правильным расположением фиксаторов, крепежных скоб и компенсационных изгибов (п-образных изгибов и изгибов на 90°).

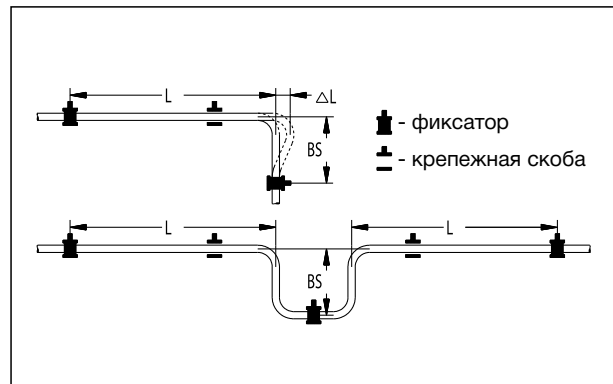
Минимальная длина плеча изгиба рассчитывается по формуле:

$$BS = c \cdot \sqrt{D \cdot \Delta L}$$

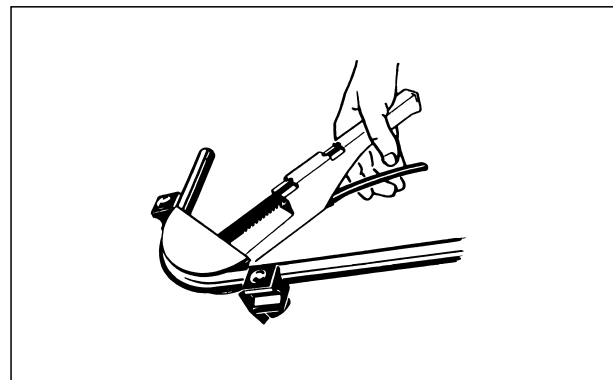
	Обозначение	Ед. измерен.	Зачен. для примера
Длина плеча изгиба	BS	мм	
Постоянная материала „Soripe“ (= 33)	c	–	33
Наружный диаметр трубы	D	мм	16
Удлинение	ΔL	мм	10,1

Пример: $BS = 33 \cdot \sqrt{(16 \text{ мм} \cdot 10,1 \text{ мм})}$
 $BS = 420 \text{ мм}$

Этот же результат можно получить из диаграммы см. п. 13.



Компенсация температурного удлинения



Изгиб трубы с помощью трубогиба

Наружн. диаметр трубы x толщина стенки Dn x s	Изгиб вручную (5 x Dn)	Изгиб вручную с помощью пружины (3 x Dn)	Изгиб с помощью трубогиба Oventrop
∅ 16 x 2,0 мм	80 мм	48 мм	49 мм
∅ 20 x 2,5 мм	100 мм	60 мм	79 мм
∅ 26 x 3,0 мм			88 мм
∅ 32 x 3,0 мм	Монтаж с помощью угольников изгиб с помощью инструментов		
∅ 40 x 3,5 мм			
∅ 50 x 4,5 мм			
∅ 63 x 6,0 мм			

Табл. 1: минимальный радиус изгиба для металлопластиковой трубы Oventrop „Soripe“

Наружный диаметр Dn	Расстояние A
∅ 16 x 2,0 мм	1,02 м
∅ 20 x 2,5 мм	1,25 м
∅ 26 x 3,0 мм	1,52 м
∅ 32 x 3,0 мм	2,02 м
∅ 40 x 3,5 мм	2,02 м
∅ 50 x 4,5 мм	2,02 м
∅ 63 x 6,0 мм	2,22 м

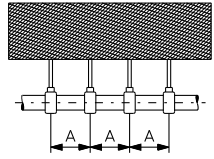


Табл. 2: расстояния между точками крепления для металлопластиковой трубы Oventrop „Soripe“

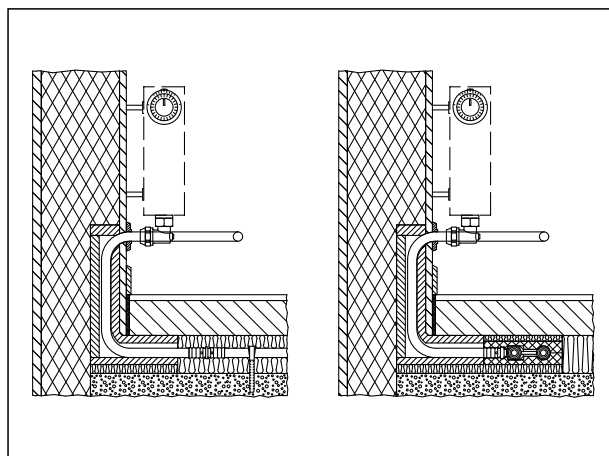
8.2 Подключение отопительных приборов:

Однотрубные и двухтрубные системы отопления

8.2.1 Стойки:

Для этой цели используются металлопластиковые трубы 63 x 6 мм и соответствующие прессовые соединения „Cofit P/PD“.

Трубы следует согнуть и обрезать в соответствии с проектом. Для этого Oventrop предлагает необходимые монтажные инструменты. Минимальный радиус изгиба см. табл. 1. Для изгиба больших диаметров можно использовать стандартный трубогиб. Подключение к трубопроводам и регулирующей арматуре Oventrop с помощью соответствующих пресс-фитингов. Следует соблюдать руководство по монтажу. Крепление труб на стену и внутри строительной конструкции возможно, напр., с помощью стандартных шумоизолированных хомутов для полиэтиленовых труб. Расстояния между точками крепежа см. табл. 2.



Блок для подключения отопительного прибора

8.2.2 Поэтажная разводка:

Быстрая укладка трубы из бухты.

Изгибы делают вручную с помощью изгибной пружины или трубогиба. Не допускать изломов. Поврежденные участки следует вырезать.

Фиксация трубы на бетонной или теплоизолирующей поверхности осуществляется с помощью дюбелей Oventrop. Для этого проделывают отверстия \varnothing 8 мм и забивают дюбель.

Крепление трубы на стену осуществляется с помощью скоб Oventrop. Для этого вбить в стену стандартную резьбовую шпильку с резьбой М6 и накрутить на нее скобу. Затем вставить трубу. При горизонтальном наружном монтаже соблюдать расстояния, указанные в табл. 2.

Система „Combi“ позволяет реализовать две основные задачи:

- соединение гребенки и отопительных приборов
- монтаж трубопроводов с помощью пресс-фитингов

Для подключения отопительных приборов с/без встроенной вентильной гарнитуры имеется соответствующая арматура из программы Oventrop. Разнообразные варианты подключения представлены в Технических данных.

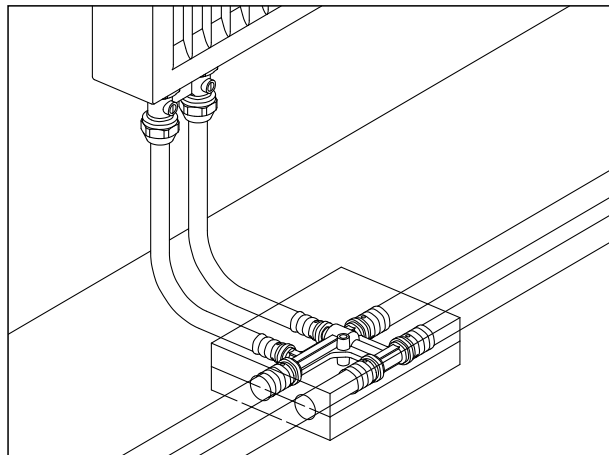
„Multimodul“ Oventrop и блок для подключения отопительного прибора позволяют напр., быстро и удобно подключить отопительный прибор в стене. Система отопления может быть проверена на герметичность до монтажа отопительных приборов.

Перекрещивания трубопроводов позволяет избежать прессовое крестовое соединение „Cofit P“. Соединение поставляется в плоском изолирующем кожухе и с дюбелем для крепления.

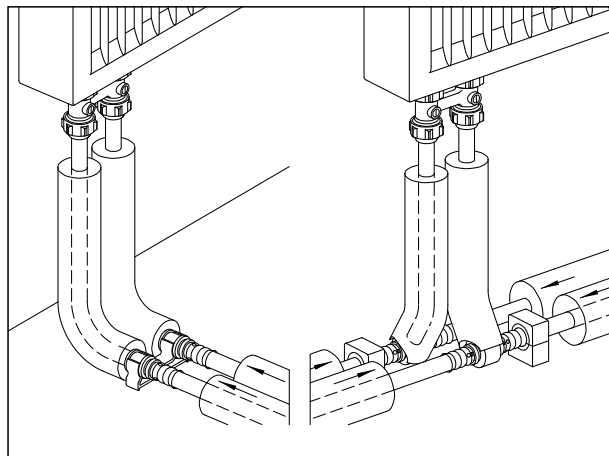
Для подключения изогнутых трубопроводов служит тройник и уголок для подключения отопительного прибора. При этом подключение отопительного прибора происходит с помощью медной никелированной трубки (\varnothing 15 x 1 мм).

При длине подводки менее 150 мм возможно также непосредственное подключение отопительного прибора с помощью металлопластиковой трубы „Soripe“. Заглушки с воздухоотводчиком многоразового использования для опрессовки позволяют временно заглушить трубопровод и проверить на герметичность. В этом случае монтаж отопительных приборов проводится перед окончанием работ в помещении.

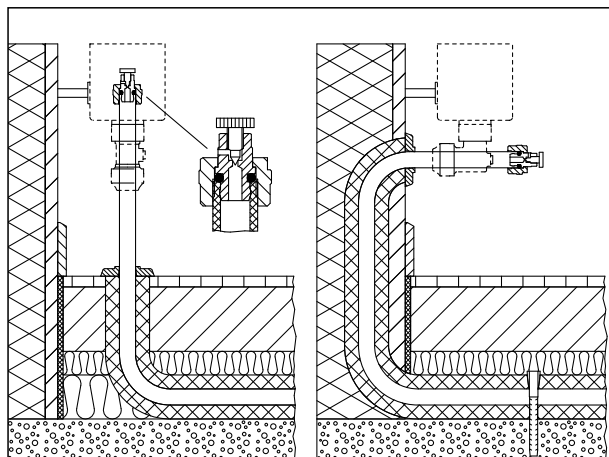
При подключении труб к арматуре Oventrop с применением пресс-фитингов следует соблюдать инструкцию по монтажу.



Прессовое крестовое соединение

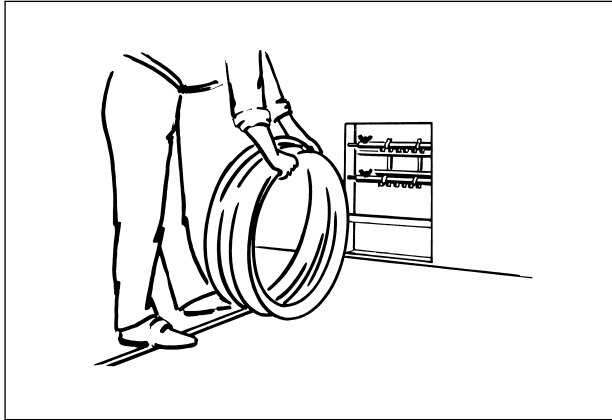


Уголок и тройник для подключения отопительного прибора



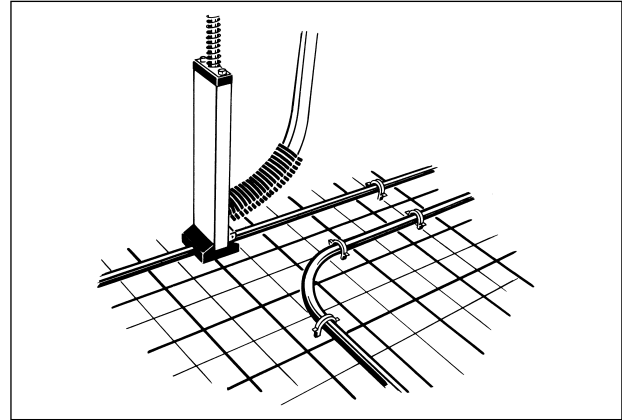
Заглушки многоразового использования с воздухоотводчиком

Подключение отопительных приборов:

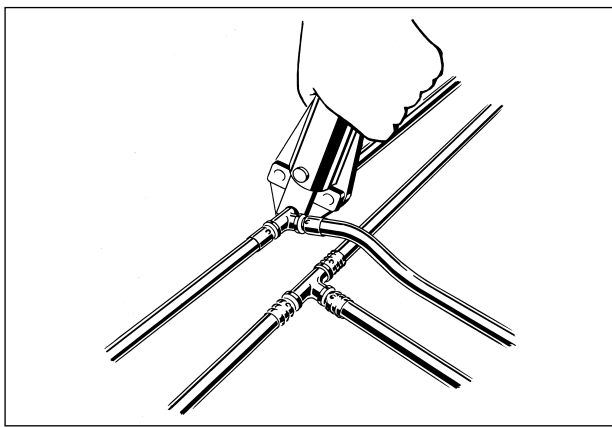


Укладка трубы из бухты

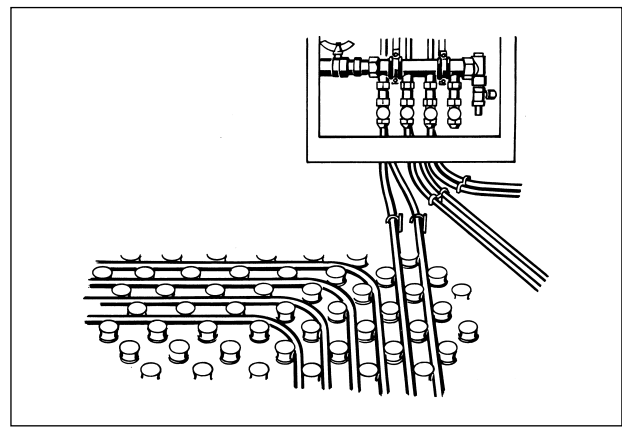
Напольное отопление:



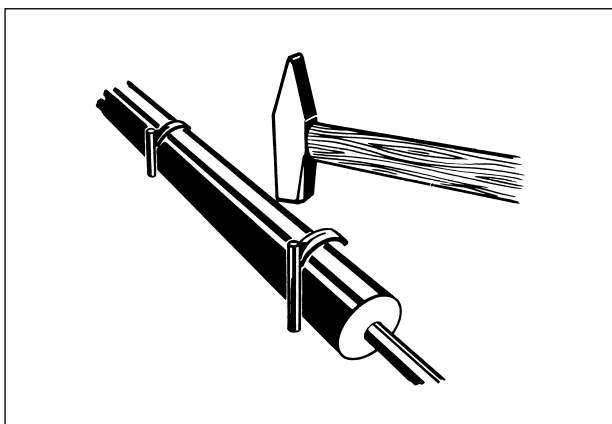
Система крепления трубы якорными скобами на гладкие маты



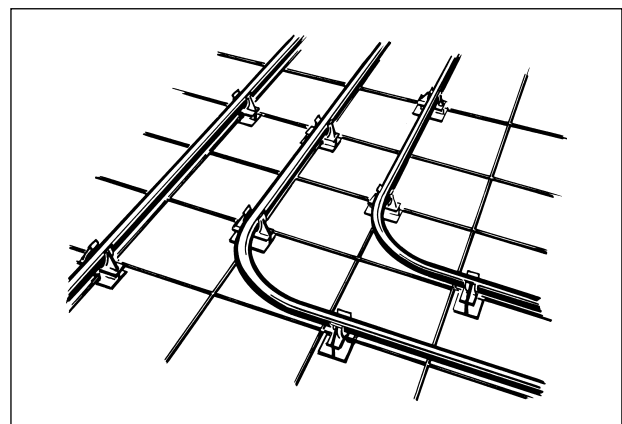
Опрессовка соединений



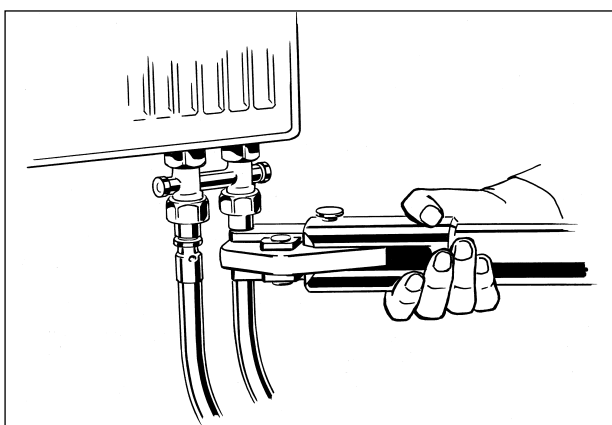
Система крепления трубы на монтажные маты с бобышками



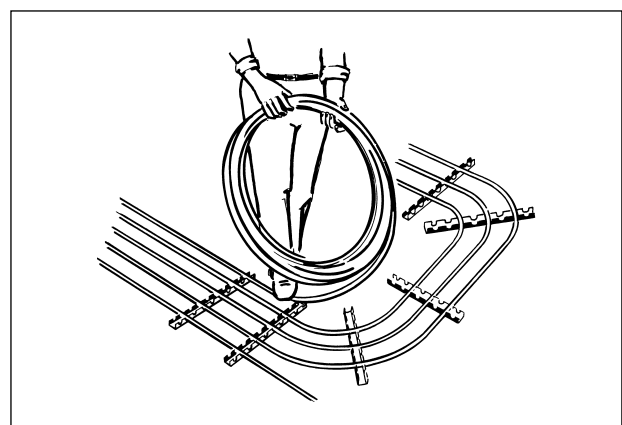
Крепление трубы в изоляции



Укладка трубы на металлическую сетку



Подключение отопительного прибора



Система крепления трубы на клеммные шины

8.3 Панельное отопление и охлаждение

8.3.1 Стояки:

Прокладка стояков см. п. 8.2.1.

8.3.2 Поэтажная разводка:

Oventrop предлагает комплексную систему для напольного отопления и охлаждения „Cofloor“. Она включает в себя систему крепления трубы на монтажные маты с бобышками, крепление с помощью якорных скоб и клеммных шин и систему сухой укладки для быстрой и точной укладки металлопластиковой трубы „Soripe“, краевую изоляцию, разделительный профиль, распределительные гребенки из нержавеющей стали, электрические комнатные термостаты, приводы, беспроводные термостаты и арматуру для регулирования температуры подачи.

Для систем с комбинированным радиаторным и напольным отоплением возможны разнообразные варианты регулирования температуры помещения с помощью „Unibox“/„Unibox E“.

Дополнительную информацию см. Технические данные.

Металлопластиковую трубу „Soripe“ можно уложить также с помощью стандартных крепежных материалов, напр., крепление трубы на металлическую сетку.

Прочую информацию по укладке трубы см. п. 8.2.2.

При подключении труб к арматуре Oventrop с помощью пресс-фитингов соблюдайте инструкцию по монтажу.

8.4 Водоснабжение:

8.4.1 Стояки:

Прокладка стояков см. п. 8.2.1. Прокладка циркуляционных трубопроводов осуществляется трубами меньших диаметров.

8.4.2 Поэтажная разводка:

Система „Combi“ позволяет проводить монтаж следующими способами:

- монтаж с помощью проходных монтажных шин, все соединения в области подключения доступны
- монтаж замкнутых контуров, последняя арматура в контуре снова соединяется с подводящим трубопроводом
- монтаж циркуляционных трубопроводов водоснабжения
- подключение арматуры для отбора к трубопроводам, монтаж с помощью прессовых тройников и монтажных шин
- монтаж гребенок для водоснабжения, подключение арматуры для отбора с помощью отдельных подводов

Указания по укладке труб см. п. 8.2.2

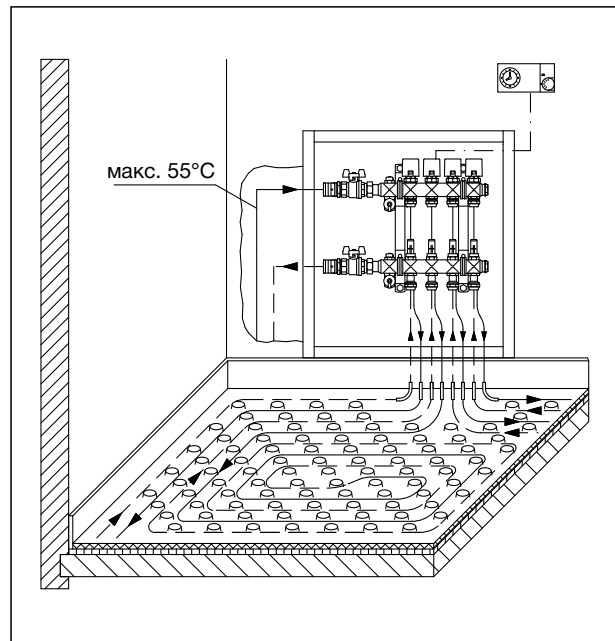
При подключении труб к арматуре Oventrop с помощью пресс-фитингов соблюдайте инструкцию по монтажу.

8.4.3 Пропускная способность трубы

Таблица ниже поможет при расчете гидравлики системы.

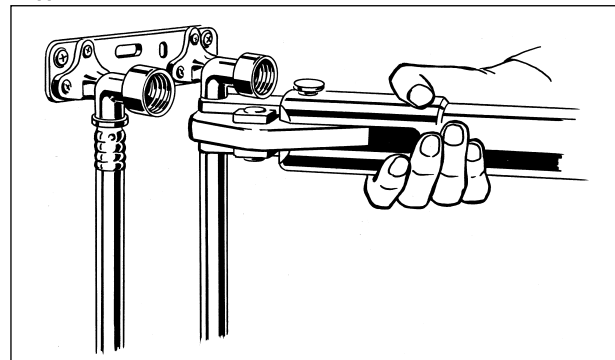
Диаметр	Условн. диам.	Внутрен. объем	Вес трубы
∅ 16 x 2,0 мм	DN 12	0,113 л/м	1125 г/м
∅ 20 x 2,5 мм	DN 15	0,177 л/м	1185 г/м
∅ 26 x 3,0 мм	DN 20	0,314 л/м	1285 г/м
∅ 32 x 3,0 мм	DN 25	0,531 л/м	1393 г/м
∅ 40 x 3,5 мм	DN 32	0,855 л/м	1605 г/м
∅ 50 x 4,5 мм	DN 40	1,320 л/м	1742 г/м
∅ 63 x 6,0 мм	DN 50	2,042 л/м	1223 г/м

Металлопластиковая труба „Soripe“
внутренний объем, вес трубы

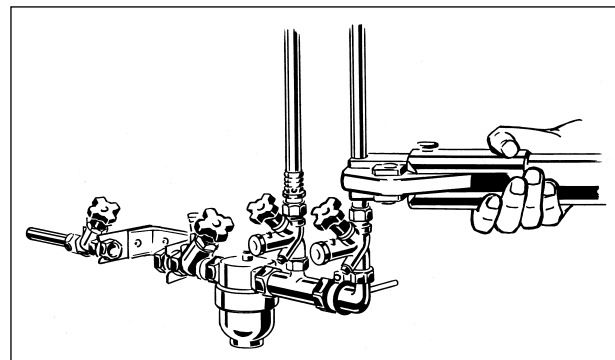


Панельное отопление „Cofloor“ с распределительной гребенкой „Multidis SF“

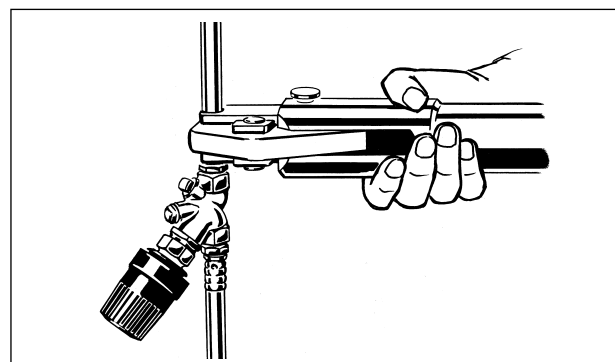
Водоснабжение:



Подключение к монтажной шине (для сантехнич. оборудован.)



Подключение стояков к системе водоснабжения



Циркуляционный трубопровод с термостатическим регулирующим вентилем

9 Указания по пожароизоляции

Для соблюдения пожаробезопасности технические правила предписывают применять специальные противопожарные короба. Они должны препятствовать проникновению огня и дыма в другие части здания. Кроме того необходимо соблюдать требования к шумо- и теплоизоляции.

Металлопластиковая труба „Soripe“ изготовлена из материала класса В2.

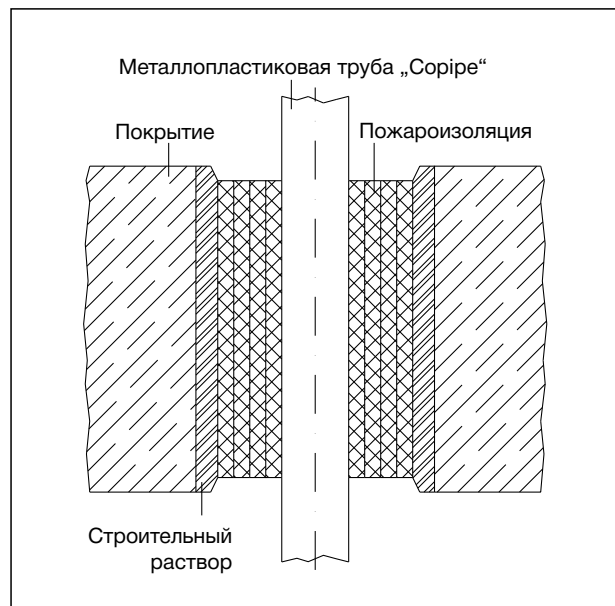
Для труб диаметром до 32 мм можно применять противопожарные короба, обеспечивающие класс огнестойкости R90 без заверенных допусков.

Для труб свыше 32 мм следует применять противопожарные материалы, имеющие заверенный допуск.

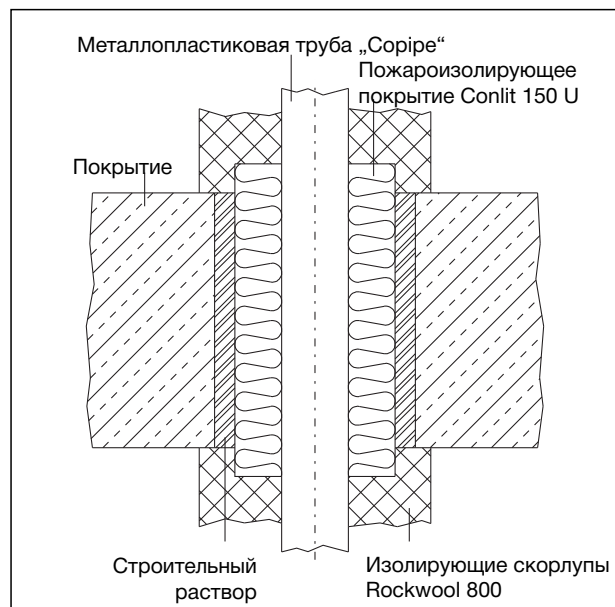
Для металлопластиковой трубы „Soripe“ можно применять следующие материалы:

- пожароизолирующая лента Curaflam фирмы Доута. Ленту обертывают вокруг трубы и помещают в противопожарный короб. Оставшийся промежуток заливают строительным раствором. В случае пожара пожароизолирующая лента Curaflam-Tape MP вспенивается и закрывает щели в стене или покрытии.
- пожароизолирующее покрытие для труб Conlit 150 U и изолирующие скорлупы 800 фирмы Rockwool.

Полную информацию по проектированию и использованию противопожарных материалов можно получить у вышеперечисленных производителей.

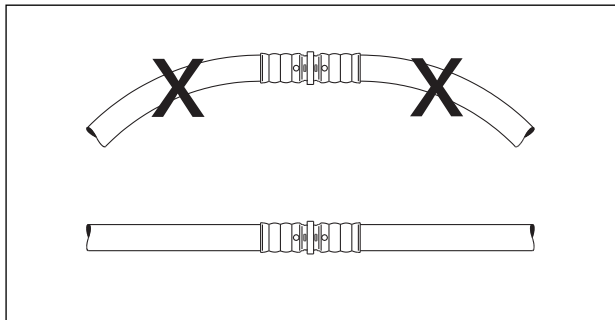


Пожароизоляция фирмы Доута

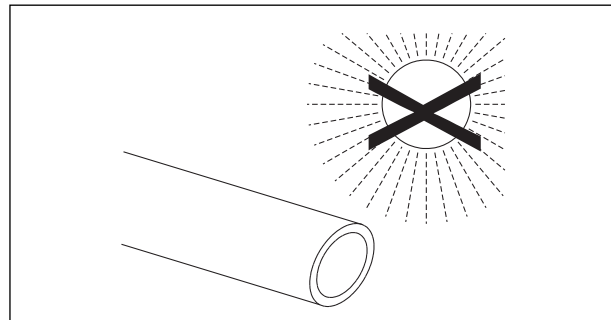


Пожароизоляция фирмы Rockwool

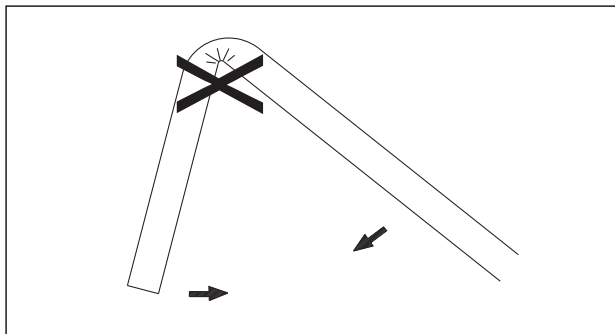
11 Дополнительные указания по применению
металлопластиковой трубы „Soripe“:



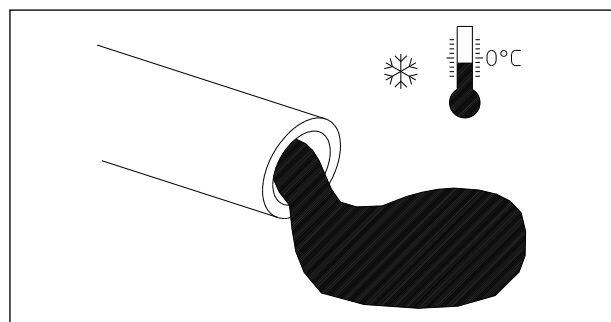
Использовать только предназначенные для данной трубы фитинги, монтировать соединения только на прямых участках, а не на изгибах



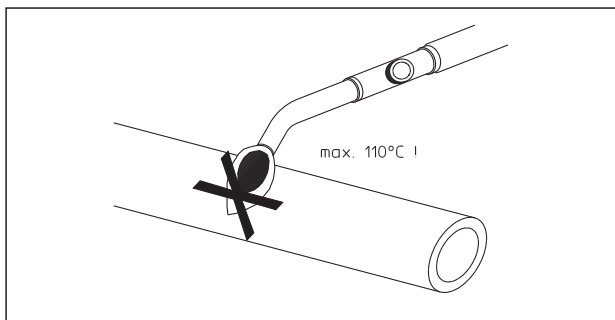
Защищать от прямых солнечных лучей (УФ). Не складировать под открытым небом



Трубы не перегибать. Надломленные или деформированные участки необходимо вырезать



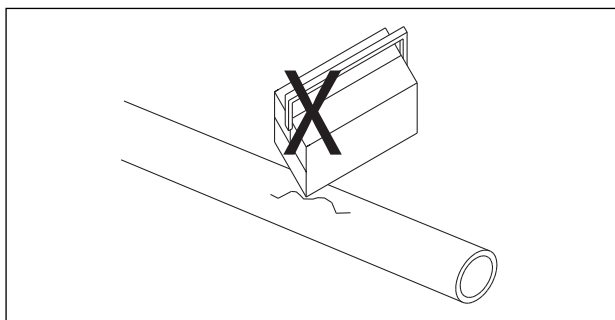
При угрозе заморозания слить воду или добавить антифриз в достаточной концентрации



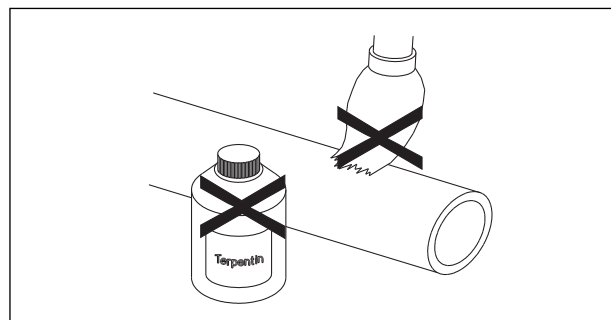
Не допускать локального нагрева свыше 110 °С



Транспортируемые по трубам вещества не должны снижать их эксплуатационные качества; это касается антифризов, а также добавок к цементной стяжке



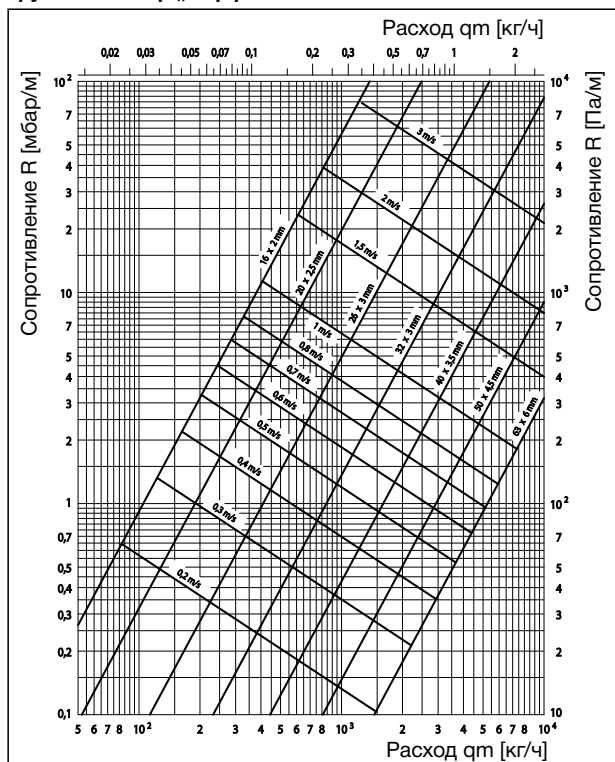
Не допускать механических повреждений и деформаций



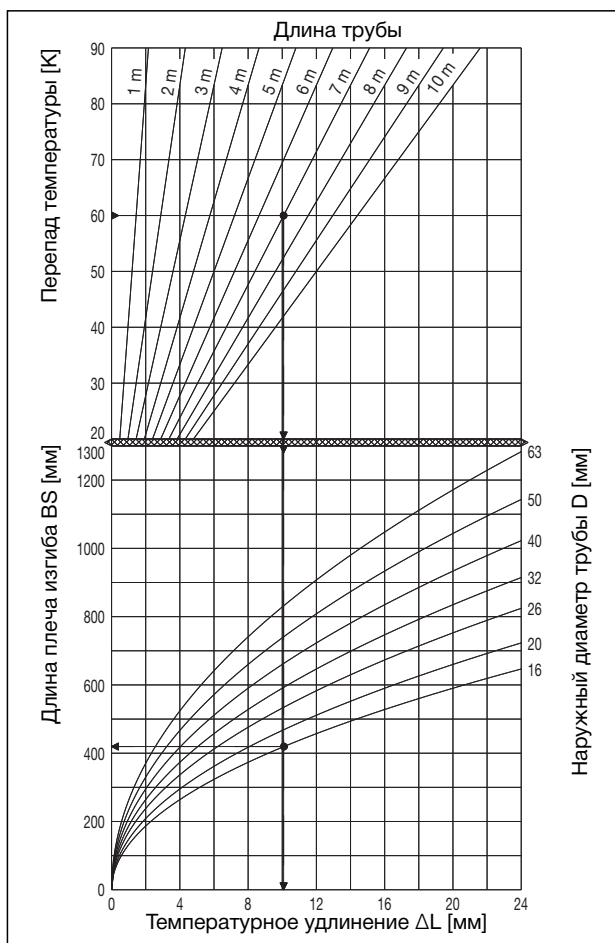
Не использовать содержащие растворитель краски, спреи, чистящие вещества, скотчи и т. п.; в качестве изоляции использовать только те материалы, которые не могут повредить трубу

Важно:
Необходимо соблюдать указания фирмы Oventrop и производителей других компонентов системы, а также существующие технические правила.

12 Диаграмма потерь давления для металлопластиковой трубы Oventrop „Soripe“ :



13 Диаграммы температурного удлинения и необходимого плеча изгиба для металлопластиковой трубы Oventrop „Soripe“:

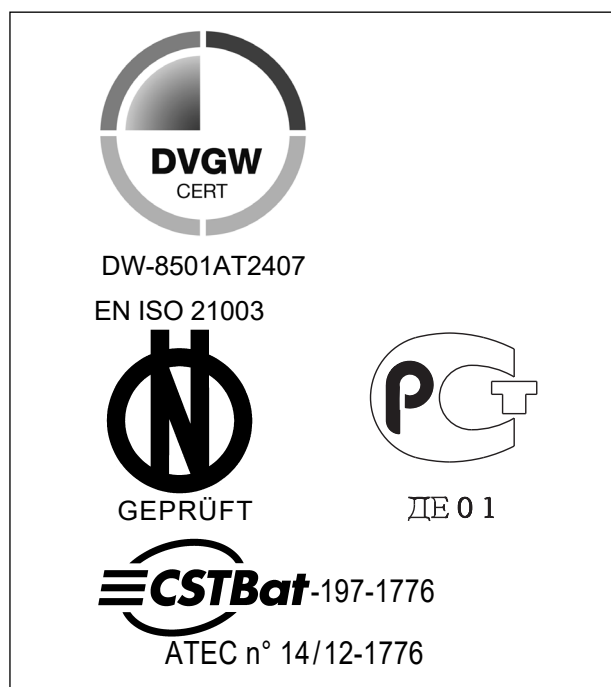


Сохраняется право на технические изменения.

Раздел каталога 11
 ti 91-DE/10/MW
 Издание 2017

14 Технические достоинства:

- вся система от одного поставщика
- сертификат DVGW (DVGW DW-8501AT2407)
- долговечная герметичность, а следовательно возможность укладки в цементной стяжке
- одна труба и фитинги для разных систем:
 - о радиаторное отопление
 - о панельное отопление/охлаждение
 - о водоснабжение
 - о установки, использующие дождевую воду
- возможно перепутать трубы и фитинги
- высококачественная труба „Soripe“ сочетает в себе достоинства металлических и полиэтиленовых труб
- о можно гнуть вручную на радиусы (5 x Dn без инструмента, с помощью изгибающей пружины 3 x Dn)
- о нет диффузии кислорода
- о устойчива к коррозии, не образуется отложений
- о малые потери давления по длине
- о малое тепловое удлинение (как у металлической трубы)
- о высокая стабильность формы
- о износостойкий наружный слой трубы
- о малый вес трубы
- о соединение труб без теплового воздействия
- о долговечность
- контактирующие с водой элементы фитингов „Cofit P/PD“ изготовлены из коррозиоустойчивых материалов
- быстрый и легкий монтаж
- чистая техника соединения
- надежность соединения за счет тройной опрессовки
- двойное уплотнительное кольцо
- гальваническое разделение между трубой и фитингом
- неразъемная пресс-гильза из нержавеющей стали
- визуальный контроль глубины вставки трубы
- возможно соединение с трубами из других материалов



Допуски системы