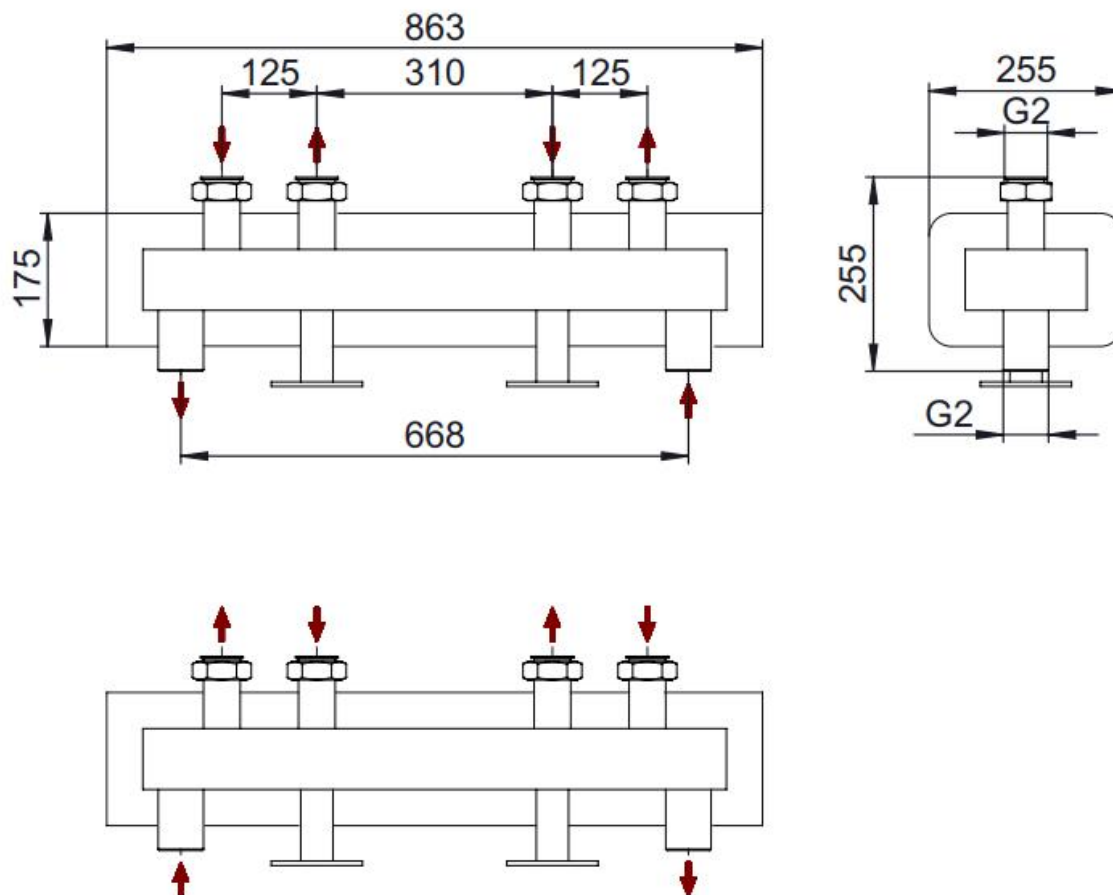


**Anschlussmöglichkeiten**  
**Verteilerbalken für „Regumat plus“ DN32**  
**2 Heizkreise**

**Capability of connecting**  
**Distributor for „Regumat plus“ DN32**  
**2 heating circuits**

**Possibilités de la connexion**  
**Bloc de repartition pour «Regumat plus» DN32**  
**2 circuits de chauffage**



OVENTROP GmbH & Co. KG  
Paul-Oventrop-Straße 1  
D-59939 Olsberg  
Telefon +49 (0) 29 62 82-0  
Telefax +49 (0) 29 62 82-400  
E-Mail [mail@oventrop.de](mailto:mail@oventrop.de)  
Internet [www.oventrop.com](http://www.oventrop.com)

Eine Übersicht der weltweiten Ansprechpartner finden Sie unter [www.oventrop.de](http://www.oventrop.de).  
For an overview of our global presence visit [www.oventrop.com](http://www.oventrop.com).  
Vous trouverez une vue d'ensemble des interlocuteurs dans le monde entier sur [www.oventrop.com](http://www.oventrop.com).

Technische Änderungen vorbehalten.  
Subject to technical modification without notice.  
Sous réserve de modifications techniques.