



Описание:

Комнатный термостат Oventrop с возможностью управления вентилятором, 230В, настройка желаемой температуры с помощью поворотного диска.

Рабочие функции: отопление, отключение, охлаждение
 Скорость вращения вентилятора: медленно, средне, быстро
 Область настройки можно ограничить с помощью скрытого ограничителя (под поворотным диском).

Применяется в климатических системах с вентиляторными конвекторами (система с фанкойлами).

Диапазон настройки: 5 - 30°C

Рабочее напряжение: 250 В АС, 50/60 Гц

Ток включения: 3 (3) А

Назначение переключателей:

1. переключатель: отопление/охлаждение
2. переключатель: управление скоростью вращения вентилятора (медленно, средне, быстро)

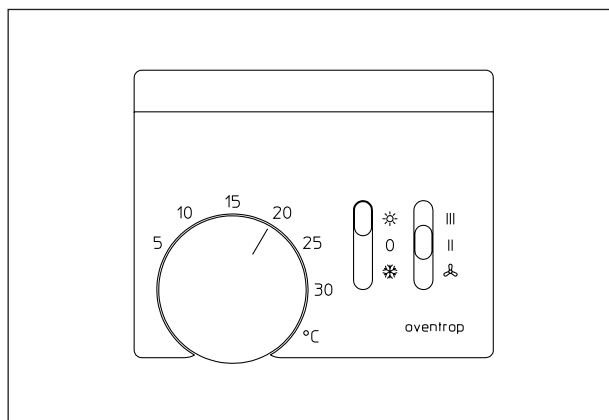
Интервал переключения температуры: ок. 0,5К

Тип защиты: IP 30

Артикул № 115 23 51

Область применения:

Комнатный термостат Oventrop с возможностью управления вентилятором применяется в системах отопления или охлаждения с вентиляторными конвекторами (системы с фанкойлами). При этом температура в помещении поддерживается на желаемом уровне.



Размеры:

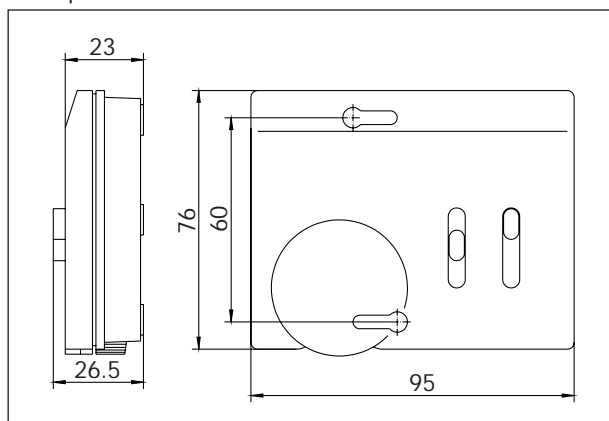


Схема подключения:

