



## ВЕНТИЛИ ТЕРМОРЕГУЛИРУЮЩИЕ ДЛЯ РАДИАТОРОВ



1/2"

Артикул

88.21.105

88.21.110

### ТИП ИЗДЕЛИЯ

Вентиль HP x HP угловой

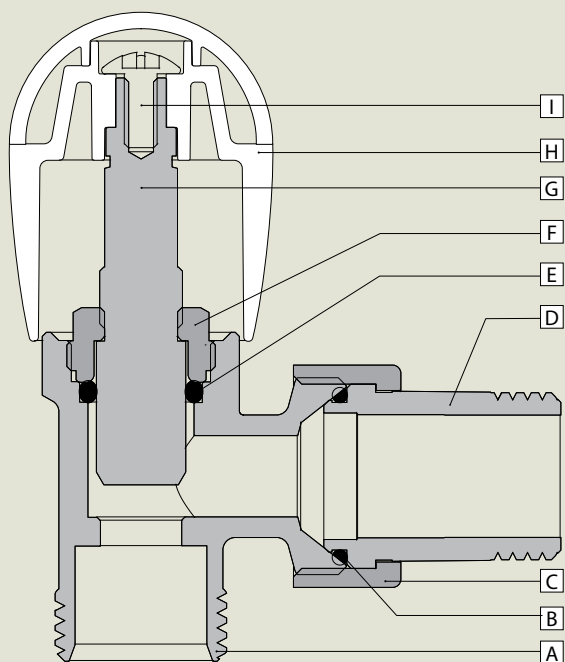
### ПРИМЕНЕНИЕ

Блокировка и регулировка потока в отопительных приборах (радиаторы, фанкойлы, излучающие панели) в системах отопления и кондиционирования.

### ПАРАМЕТРЫ

Макс. рабочее давление	10 бар
Макс. рабочая температура	95° C
Макс. пиковая температура	110° C

### МАТЕРИАЛЫ



- A** Корпус: Вентиль для радиатора из латуни EN12165 CW617N никелированный
- B** Кольцо О-Ринг: OP 2062, выполненное из каучука EPDM PEROX 70SH
- C** Гайка: 24 x 19 из латуни EN12165 CW617N никелированная
- D** Хвостовик: соединение на 1/2" из латуни EN12165 CW617N никелированное
- E** Кольцо О-Ринг: OP 113, выполненное из каучука EPDM PEROX 70SH
- F** Сальник: из латуни EN12164 CW614N
- G** Шпindelъ: выполнен из латуни EN12164 CW614N
- H** Ручка: из АБС-пластика белого цвета, снабжена логотипом Комиза и стрелками-указателями
- I** Винт: для фиксации ручки

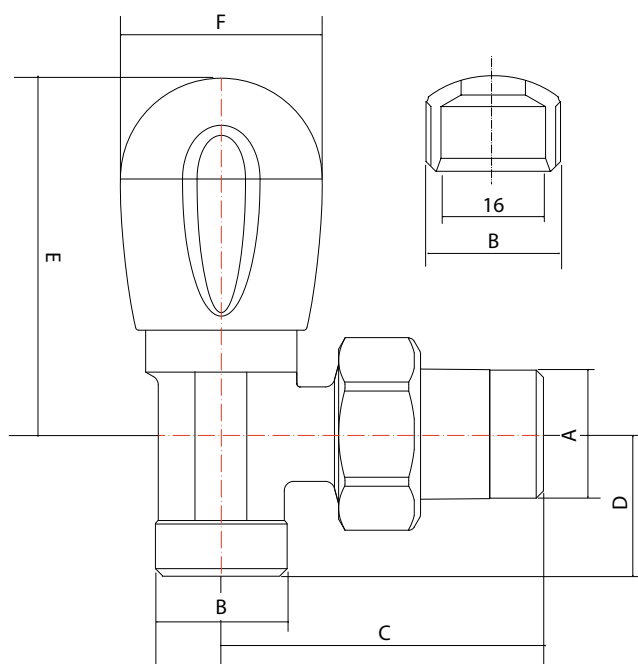
### ГАРАНТИЯ

10 лет

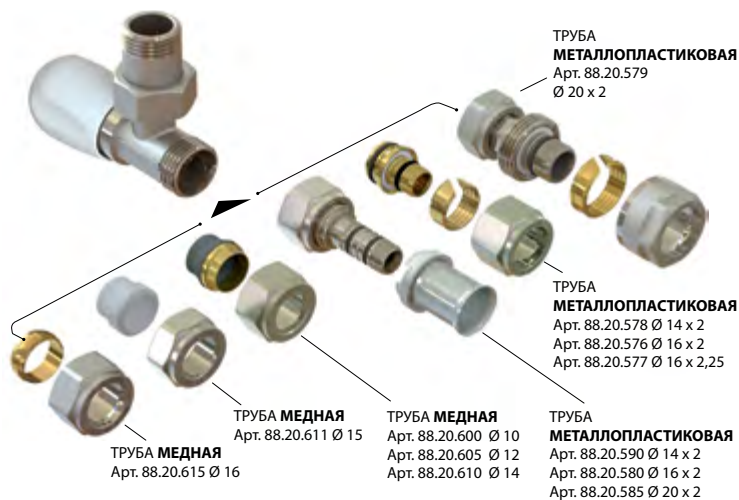
Гарантия аннулируется, в случае если:

- установка не проводилась в соответствии с инструкциями по монтажу, приведенными в руководстве Комиза С.п.А.;
- система используется для переноса жидкостей, отличных от указанных в руководстве Комиза С.п.А.;
- в систему помещаются жидкости с параметрами температуры и давления, отличными от указанных в руководстве Комиза С.п.А.

### РАЗМЕРЫ И ГАБАРИТЫ



Артикул	A	B	C	D	E	F
88.21.105	3/8"	1/2"	47,5	22,5	56,5	32
88.21.110	1/2"	1/2"	51	22,5	56,5	32





1/2"

Артикул

88.21.125

88.21.130

### ТИП ИЗДЕЛИЯ

Вентиль НР x НР прямой

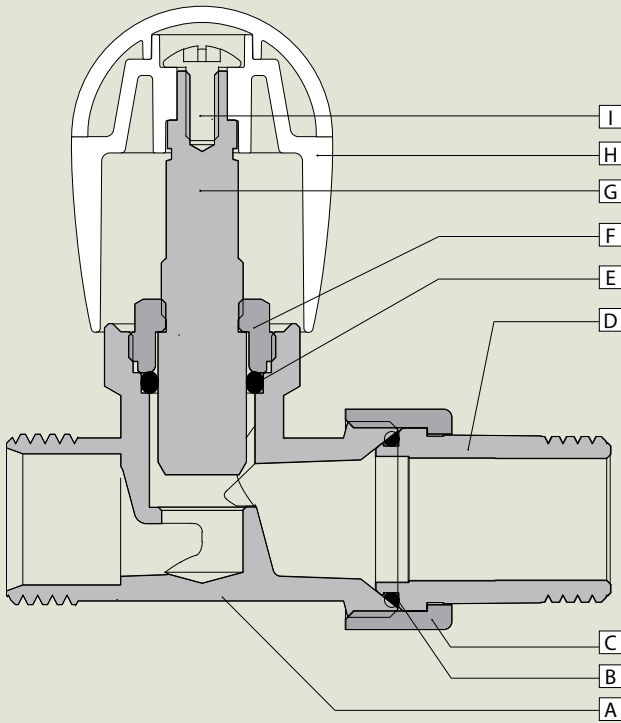
### ПРИМЕНЕНИЕ

Блокировка и регулировка потока в отопительных приборах (радиаторы, фанкойлы, излучающие панели) в системах отопления и кондиционирования.

### ПАРАМЕТРЫ

Макс. рабочее давление	10 бар
Макс. рабочая температура	95° C
Макс. пиковая температура	110° C

### МАТЕРИАЛЫ



- A** Корпус: Вентиль для радиатора из латуни EN12165 CW617N никелированный
- B** Кольцо O-Ринг: OP 2062, выполненное из каучука EPDM PEROX 70SH
- C** Гайка: 24 x 19 из латуни EN12165 CW617N никелированная
- D** Хвостовик: соединение на 1/2" из латуни EN12165 CW617N никелированное
- E** Кольцо O-Ринг: OP 113, выполненное из каучука EPDM PEROX 70SH
- F** Сальник: из латуни EN12164 CW614N
- G** Шпindelь: выполнен из латуни EN12164 CW614N
- H** Ручка: из АБС-пластика белого цвета, снабжена логотипом Комиза и стрелками-указателями
- I** Винт: для фиксации ручки

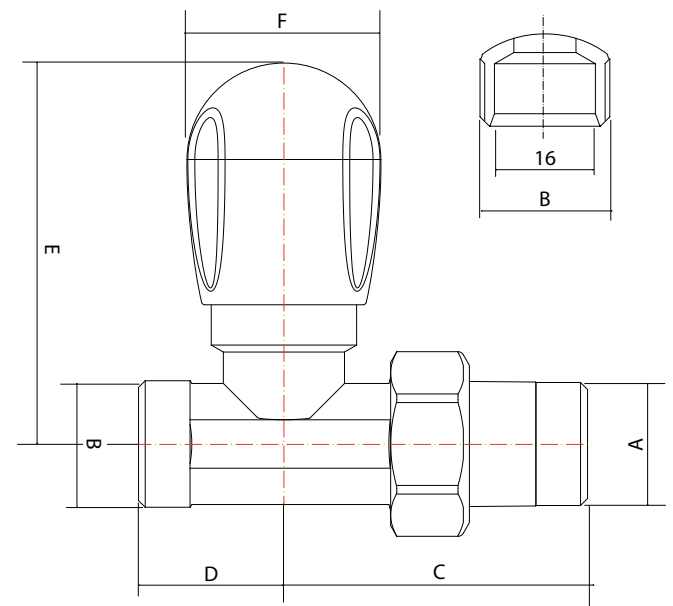
### ГАРАНТИЯ

10 лет

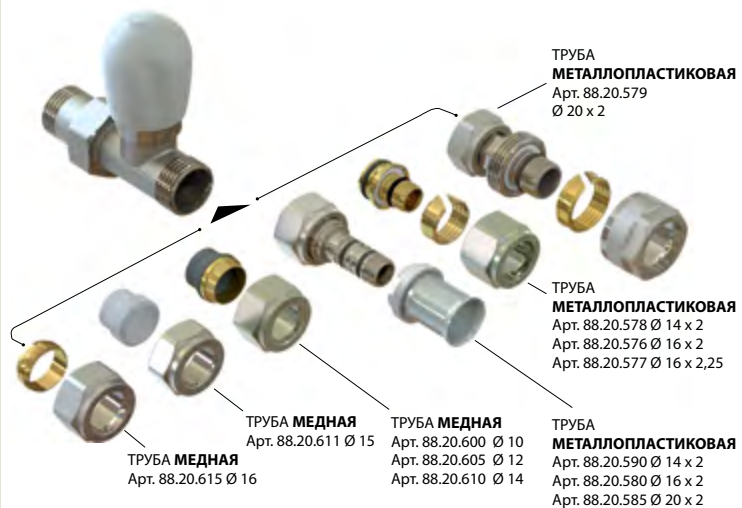
Гарантия аннулируется, в случае если:

- установка не проводилась в соответствии с инструкциями по монтажу, приведенными в руководстве Комиза С.п.А.;
- система используется для переноса жидкостей, отличных от указанных в руководстве Комиза С.п.А.;
- в систему помещаются жидкости с параметрами температуры и давления, отличными от указанных в руководстве Комиза С.п.А.

### РАЗМЕРЫ И ГАБАРИТЫ



Артикул	A	B	C	D	E	F
88.21.125	3/8"	1/2"	46,5	24	63	32
88.21.130	1/2"	1/2"	50	24	63	32





1/2"

Артикул

88.21.195

88.21.200

88.21.201

### ТИП ИЗДЕЛИЯ

Вентиль HP x BP угловой

### ПРИМЕНЕНИЕ

Блокировка и регулировка потока в отопительных приборах (радиаторы, фанкойлы, излучающие панели) в системах отопления и кондиционирования.

### ПАРАМЕТРЫ

Макс. рабочее давление 10 бар

Макс. рабочая температура 95° C

Макс. пиковая температура 110° C

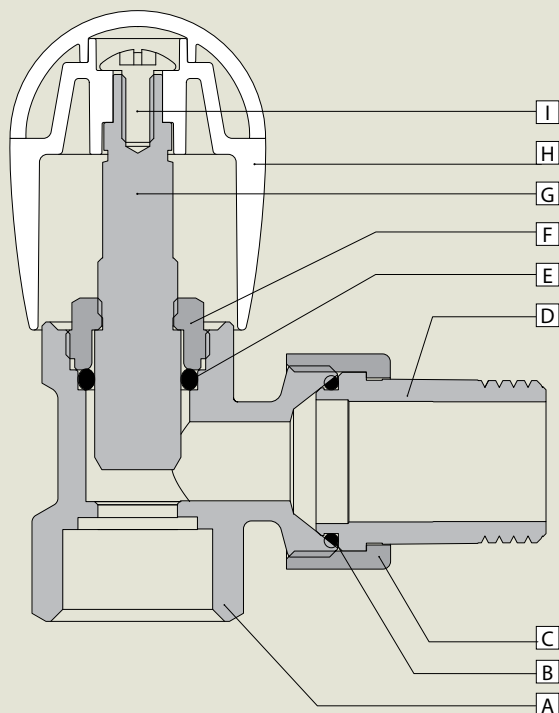
### ГАРАНТИЯ

10 лет

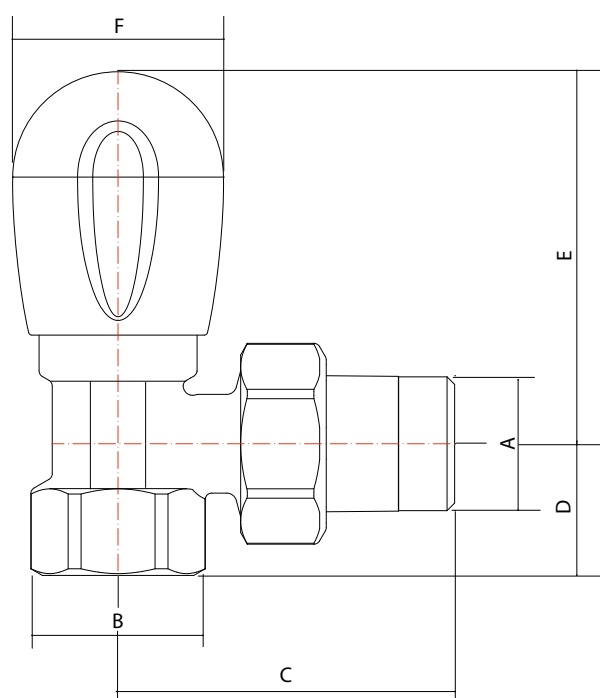
Гарантия аннулируется, в случае если:

- установка не проводилась в соответствии с инструкциями по монтажу, приведенными в руководстве Комиза С.п.А.;
- система используется для переноса жидкостей, отличных от указанных в руководстве Комиза С.п.А.;
- в систему помещаются жидкости с параметрами температуры и давления, отличными от указанных в руководстве Комиза С.п.А.

### МАТЕРИАЛЫ



### РАЗМЕРЫ И ГАБАРИТЫ



- A** Корпус: Вентиль для радиатора из латуни EN12165 CW617N никелированный
- B** Кольцо O-Ринг: OP 2062, выполненное из каучука EPDM PEROX 70SH
- C** Гайка: 24 x 19 из латуни EN12165 CW617N никелированная
- D** Хвостовик: соединение на 1/2" из латуни EN12165 CW617N никелированное
- E** Кольцо O-Ринг: OP 113, выполненное из каучука EPDM PEROX 70SH
- F** Сальник: из латуни EN12164 CW614N
- G** Шпindelъ: выполнен из латуни EN12164 CW614N
- H** Ручка: из АБС-пластика белого цвета, снабжена логотипом Комиза и стрелками-указателями
- I** Винт: для фиксации ручки

Артикул	A	B	C	D	E	F
88.21.195	3/8"	1/2"	47,5	20	56,5	32
88.21.200	1/2"	1/2"	51	20	56,5	32
88.21.201	3/4"	3/4"	56	20	56,5	32



1/2"

Артикул

88.21.202

88.21.203

### ТИП ИЗДЕЛИЯ

Вентиль НР x ВР прямой

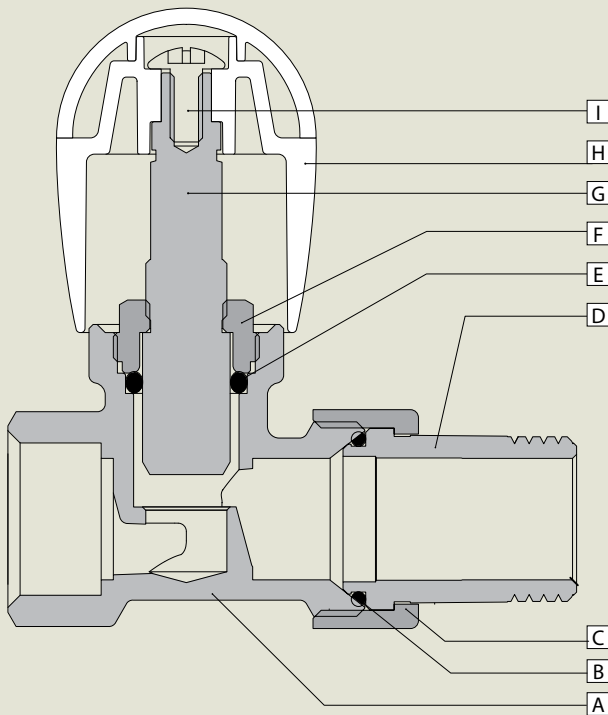
### ПРИМЕНЕНИЕ

Блокировка и регулировка потока в отопительных приборах (радиаторы, фанкойлы, излучающие панели) в системах отопления и кондиционирования.

### ПАРАМЕТРЫ

Макс. рабочее давление	10 бар
Макс. рабочая температура	95° C
Макс. пиковая температура	110° C

### МАТЕРИАЛЫ



- A** Корпус: Вентиль для радиатора из латуни EN12165 CW617N никелированный
- B** Кольцо O-Ринг: OP 2062, выполненное из каучука EPDM PEROX 70SH
- C** Гайка: 24 x 19 из латуни EN12165 CW617N никелированная
- D** Хвостовик: соединение на 1/2" из латуни EN12165 CW617N никелированное
- E** Кольцо O-Ринг: OP 113, выполненное из каучука EPDM PEROX 70SH
- F** Сальник: из латуни EN12164 CW614N
- G** Шпindelь: выполнен из латуни EN12164 CW614N
- H** Ручка: из АБС-пластика белого цвета, снабжена логотипом Комиза и стрелками-указателями
- I** Винт: для фиксации ручки

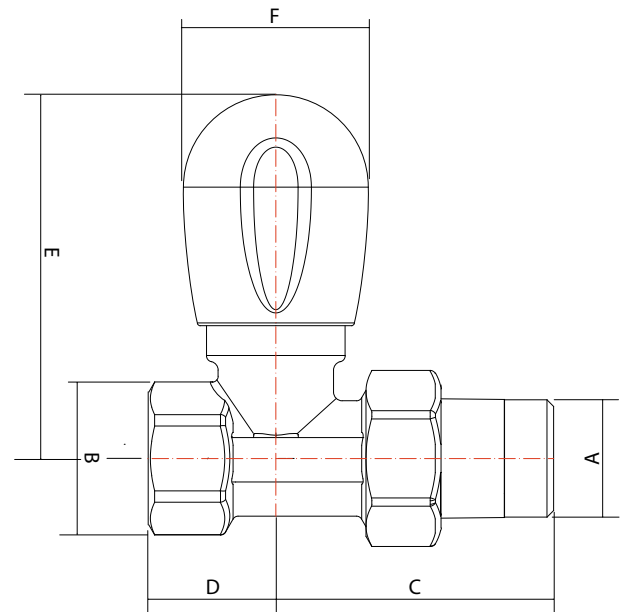
### ГАРАНТИЯ

10 лет

Гарантия аннулируется, в случае если:

- установка не проводилась в соответствии с инструкциями по монтажу, приведенными в руководстве Комиза С.п.А.;
- система используется для переноса жидкостей, отличных от указанных в руководстве Комиза С.п.А.;
- в систему помещаются жидкости с параметрами температуры и давления, отличными от указанных в руководстве Комиза С.п.А.

### РАЗМЕРЫ И ГАБАРИТЫ



Артикул	A	B	C	D	E	F
88.21.202	1/2"	1/2"	48	22	63	32
88.21.203	3/4"	3/4"	56	22	63	32



Boiler-Gas.ru

[Перейти на сайт](#)

