

Содержание

1. Модульная обвязка котельных до 85 кВт (Поколение7)....	3
- насосные группы UK.....	4
- насосные группы МК.....	6
- насосные группы с разъемом для теплосчетчика UK-Z.....	8
- насосные группы с разъемом для теплосчетчика МК-Z.....	10
- насосные группы с ограничением температуры подающей линии (термостатическое регулирование).....	12
- насосные группы с ограничением температуры подающей линии.....	14
- насосные группы с поддержанием постоянной температуры обратной линии (термостатическое регулирование).....	16
- насосные группы с поддержанием постоянной температуры обратной линии.....	18
- насосные группы с разделительным теплообменником.....	20
- насосные группы Vent.....	22
- распределительные гребенки.....	25
- многофункциональные устройства (гидравлические стрелки до 85 кВт).....	26
- комплектующие Поколение 7.....	27
- примеры решения по обвязке котельных с помощью комплектов модульной обвязки Поколение7.....	28
- примеры монтажа.....	29
2. Модульная обвязка котельных до 125 кВт.....	31
- насосные группы V-UK.....	32
- насосные группы V-МК.....	34
- распределительные гребенки.....	36
- многофункциональные устройства (гидравлические стрелки до 125 кВт).....	37
- комплектующие до 125 кВт.....	38
- примеры монтажа.....	40
3. Модульные системы напольного монтажа для обвязки котельных/ИТП до 2,8 МВт (Victaulic), PN10.....	41
- соединение Victaulic.....	42
- насосные группы FL-UK.....	43
- насосные группы FL-МК.....	46
- распределительные гребенки.....	49
- угловые соединения для распределительных гребенок.....	50
- балансировочная вставка для насосных групп FL-UK/МК.....	50
- многофункциональные устройства (гидравлические стрелки 135-2800 кВт).....	51
- комплекты переходных соединений Victaulic.....	54
- комплекты отсечной арматуры для насосных групп FL-UK/МК.....	56
- примеры решения по обвязке котельных с помощью систем мощностью до 2800 кВт.....	58

4. Thermix – насосная группа для обвязки настенного котла	59
- Thermix	60
- Thermix с термостатическим приводом.....	63
- Thermix разделительный контур	66
5. Комплектующие для обвязки котельных.....	68
- гофрированная труба Inoflex	69
- MAG-вентиль.....	71
- группы безопасности бойлеров ГВС.....	72
- группы безопасности тип К.....	73
- термостатический смеситель.....	74
- предохранительные клапаны отопления/ГВС	75

Общая информация

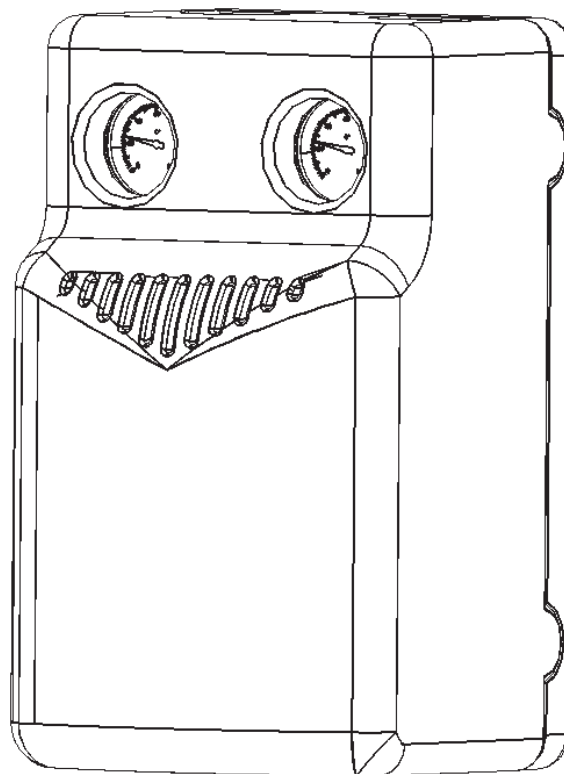
Системы модульной обвязки котельных до 85 кВт (Поколение 7) применяются для распределения теплоносителя по отопительным контурам, таким как: радиаторное отопление, теплый пол, контур вентиляции, бойлер ГВС и др.

Система рассчитана для настенного монтажа

Основные преимущества

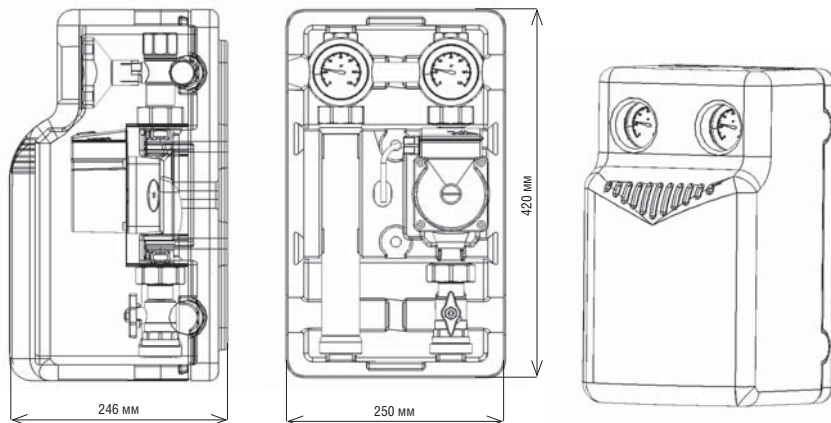
- Компактность
- Модульность
- Унификация
- Широкий ряд моделей и дополнительных аксессуаров
- Единый дизайн
- Поставка в собранном виде
- Два года гарантии

Применение насосов с мокрым ротором Wilo и Grundfos



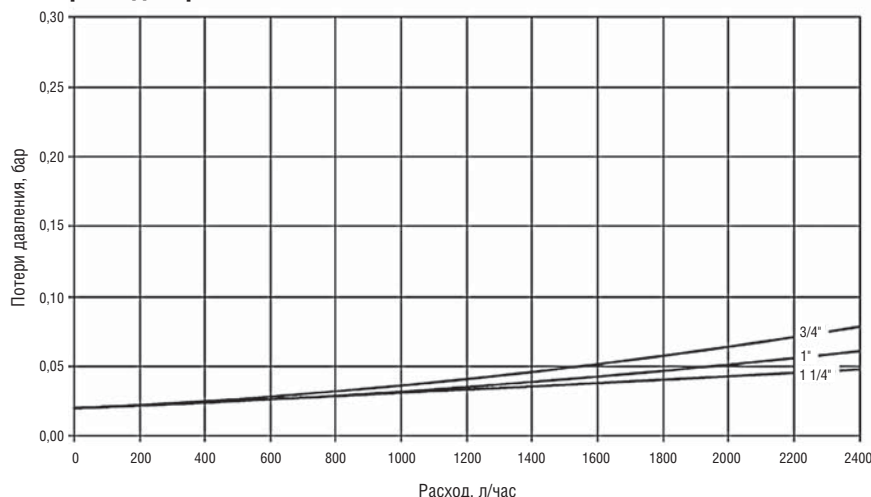
Насосные группы УК (прямой контур)

Назначение: Группы без смесителя(УК) предназначены для использования в контурах, где не предусмотрено дополнительное регулирование температуры подачи, таких как: контур бойлера ГВС, радиаторное отопление и др.



Технические характеристики		
DN	25 (1")	32 (1 1/4")
Верхн. подключение:	1" ВР	1 1/4" ВР
Нижн. подключение:	1 1/2" НР (плоское уплотнение)	
Межосевое расстояние:	125 мм	
Материалы:	сталь, латунь, ЕРР-изоляция	
Габариты:	В 420 x Ш 250 x Г 246 мм	
Уплотнения:	EPDM, PTFE (тефлон)	
Рабочая температура:	до 110 °С	
Рабочее давление:	6 бар	
Kvs:	9,7	11

Напорная диаграмма

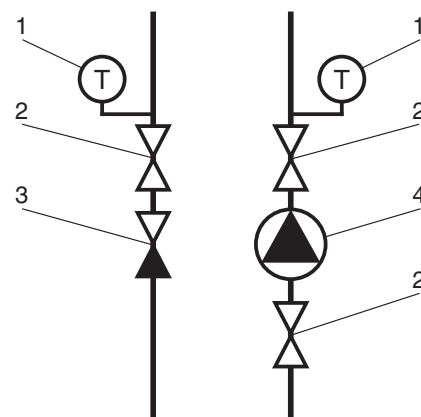


Типоразмер 3/4" предполагает подключение к контуру через футорку 1"x 3/4"

Наименование	Артикул
1" без насоса	ME 66711 EA
1" с насосом Grundfos UPS 25-40	ME66711
1" с насосом Grundfos UPS 25-60	ME 66711.40
1" с насосом Grundfos Alpha2 25-60	ME 66711.30
1" с насосом Wilo Star RS 25/4	ME 66711 WI
1" с насосом Wilo Star RS 25/6	ME 66711.65 WI
1" с насосом Wilo Star E 25/1-5	ME 66711.60 WI
1" с насосом Wilo Stratos Para 25/1-7	ME 66711.31 WI
1 1/4" без насоса	ME66712EL
1 1/4" с насосом Grundfos UPS 32-40	ME 66712
1 1/4" с насосом Grundfos UPS 32-60	ME 66712.40
1 1/4" с насосом Grundfos Alfa2 32-60 (M)	ME 66712.30
1 1/4" Wilo Star RS 30/4	ME 66712 WI
1 1/4" Wilo Star RS 32/6	ME 66712.40 WI
1 1/4" Wilo Star E 30/1-5	ME 66712.60 WI
1 1/4" с насосом Wilo Stratos Para 30/1-7	ME 66712.31 WI

Монтажная длина насоса 180 мм (резьбовой).

DN насоса- соответствует DN насосной группы



Возможна замена местами подающей и обратной линии.

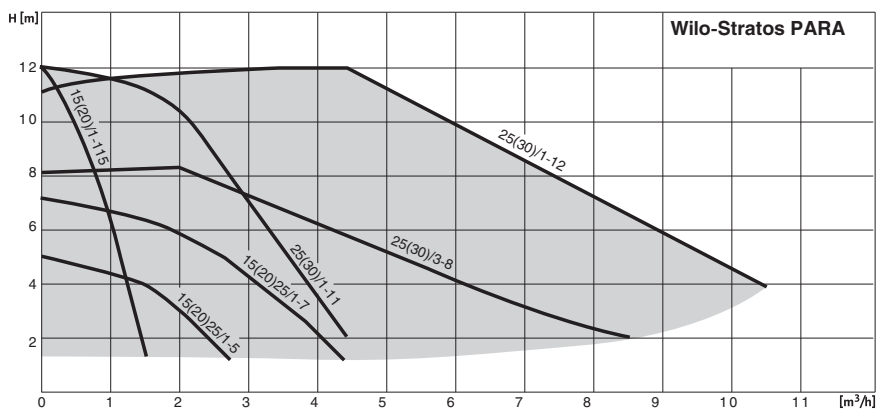
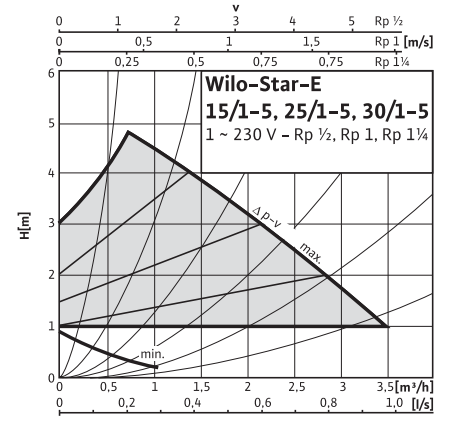
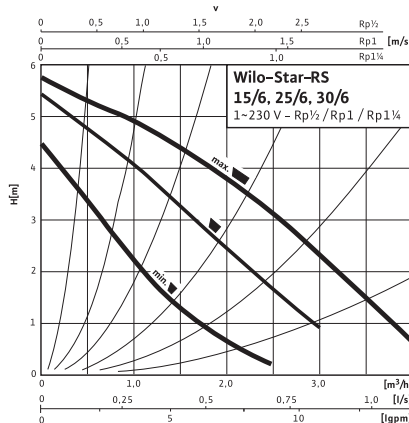
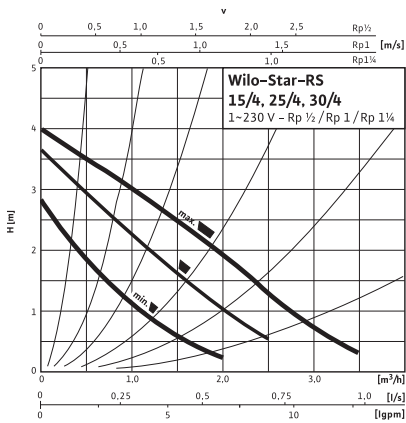
Комплект:

1. Термометр контактный
 2. Шаровой кран
 3. Обратный клапан
 4. Насос
- Термоизоляция в комплекте

Перечень дополнительных комплектующих см. стр. 27

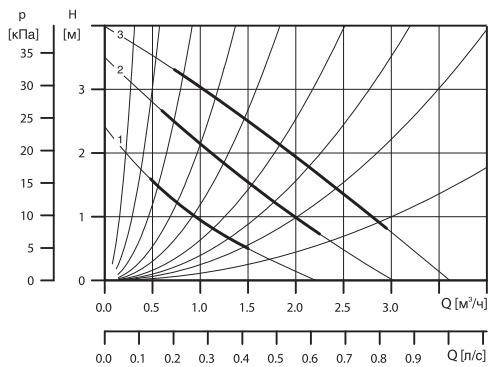
При установке в насосные группы насосов, не указанных в данной технической документации, может потребоваться доработка термоизоляции на месте. Применение сдвоенных насосов невозможно!

Диаграммы насосов Wilo, поставляемых с насосными группами Meibes

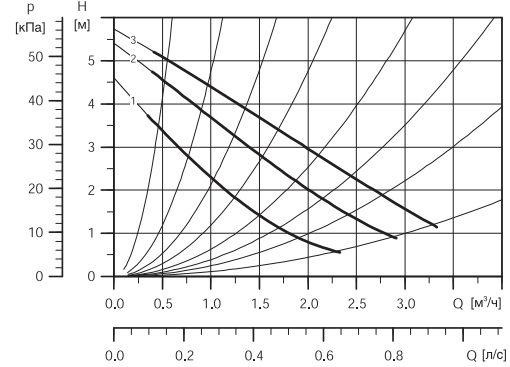


Диаграммы насосов Grundfos, поставляемых с насосными группами Meibes

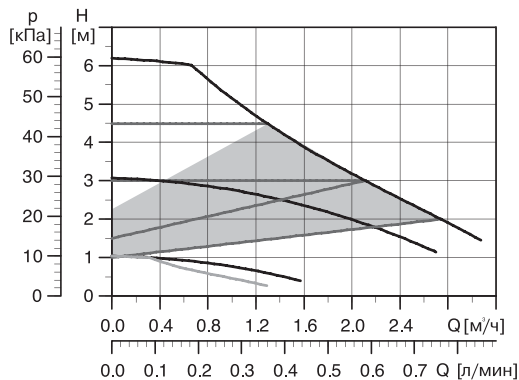
UPS 25-40 / UPS 32-40



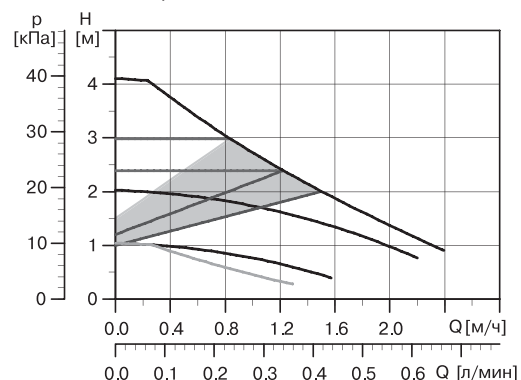
UPS 25-60 / UPS 32-60



ALPHA 2 25-60, 32-60

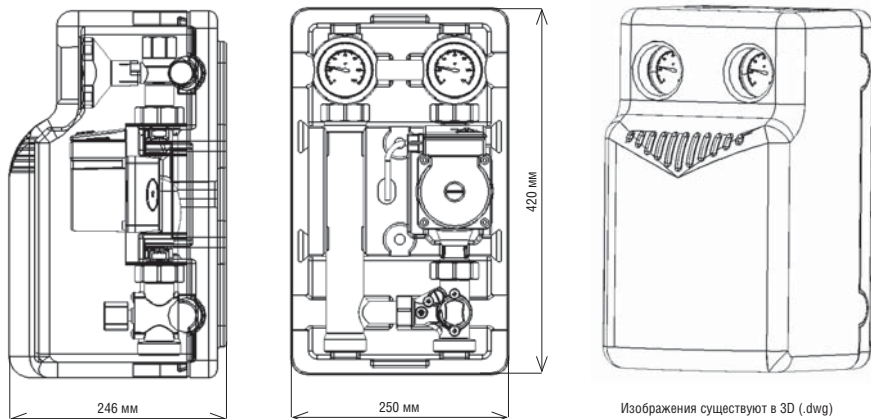


ALPHA 2 25-40, 32-40



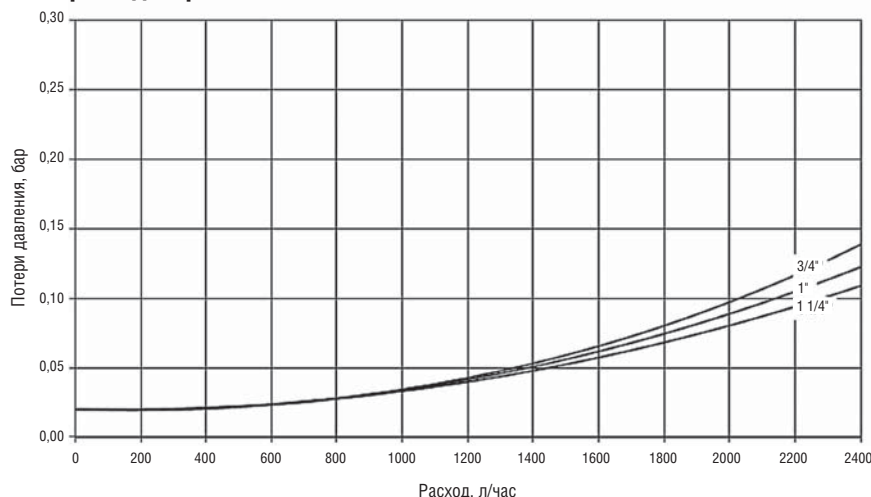
Насосные группы МК (контур с трехходовым смесителем)

Назначение: Группы с трёхходовым смесителем МК предназначены для использования в контурах, в которых предусмотрено дополнительное регулирование температуры подачи, таких как: радиаторное отопление, теплые полы и др.



Технические характеристики		
DN	25 (1")	32 (1 1/4")
Верхн. подключение:	1" ВР	1 1/4" ВР
Нижн. подключение:	1 1/2" НР (плоское уплотнение)	
Межосевое расстояние:	125 мм	
Материалы:	сталь, латунь, ЕРР-изоляция	
Габариты:	В 420 x Ш 250 x Г 246 мм	
Уплотнения:	EPDM, PTFE (тефлон)	
Рабочая температура:	до 110 °С	
Рабочее давление:	6 бар	
Kvs:	6,2	6,4

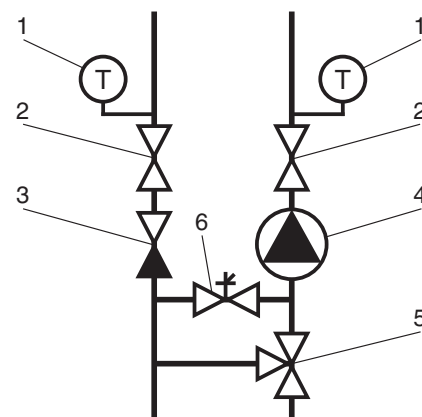
Напорная диаграмма



Типоразмер 3/4" предполагает подключение к контуру через футорку 1"х 3/4"

Наименование	Артикул (подача слева*)	Артикул (подача справа*)
1" без насоса	ME L 66731 EA	ME 66731 EA
1" с насосом Grundfos UPS 25-40	ME L 66731	ME 66731
1" с насосом Grundfos UPS 25-60	ME L 66731.40	ME 66731.40
1" с насосом Grundfos Alpha2 25-60	ME L 66731.30	ME 66731.30
1" с насосом Wilo Star RS 25/4	ME L 66731 WI	ME 66731 WI
1" с насосом Wilo Star RS 25/6	ME L 66731.65 WI	ME 66731.65 WI
1" с насосом Wilo Star E 25/1-5	ME L 66731.60 WI	ME 66731.60 WI
1" с насосом Wilo Stratos Para 25/1-7	ME L 66731.31 WI	ME 66731.31 WI
1 1/4" без насоса	ME L 66732 EA	ME 66732 EA
1 1/4" с насосом Grundfos UPS 32-40	ME L 66732	ME 66732
1 1/4" с насосом Grundfos UPS 32-60	ME L 66732.40	ME 66732.40
1 1/4" с насосом Grundfos Alfa2 32-60 (M)	ME L 66732.30	ME 66732.30
1 1/4" Wilo Star RS 30/4	ME L 66732 WI	ME 66732 WI
1 1/4" Wilo Star RS 32/6	ME L 66732.40 WI	ME 66732.40 WI
1 1/4" Wilo Star E 30/1-5	ME L 66732.60 WI	ME 66732.60 WI
1 1/4" с насосом Wilo Stratos Para 30/1-7	ME L 66732.31 WI	ME 66732.31 WI

Монтажная длина насоса 180 мм (резьбовой).
DN насоса- соответствует DN насосной группы



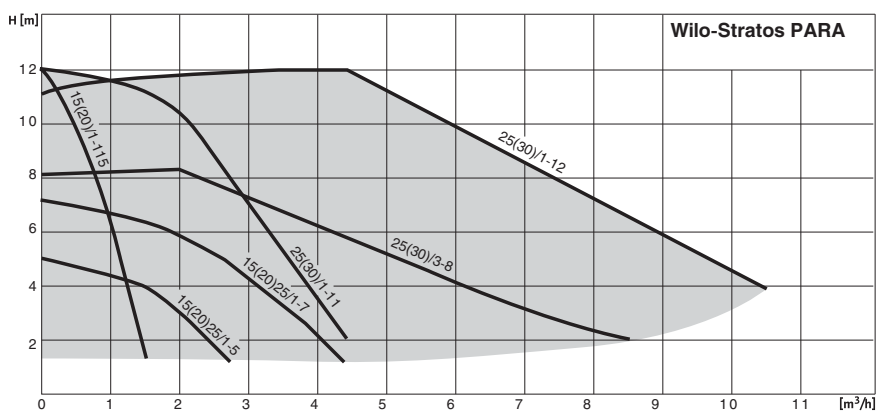
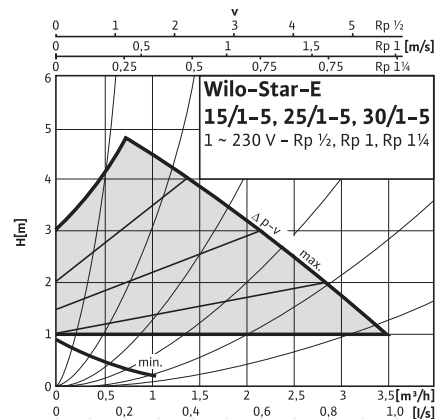
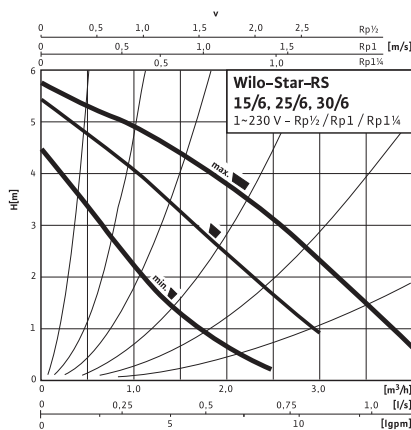
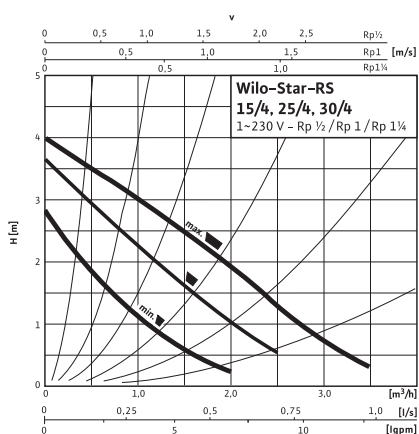
Комплект:

1. Термометр контактный
 2. Шаровый кран
 3. Обратный клапан
 4. Насос
 5. Трехходовой смеситель
 6. Дополнительная линия байпаса в трехходовом смесителе
- Термоизоляция в комплекте

Перечень дополнительных комплектующих см. стр. 27

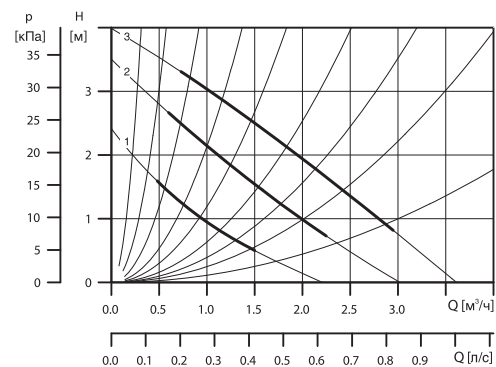
При установке в насосные группы насосов, не указанных в данной технической документации, может потребоваться доработка термоизоляции на месте. Применение сдвоенных насосов невозможно!

Диаграммы насосов Wilo, поставляемых с насосными группами Meibes

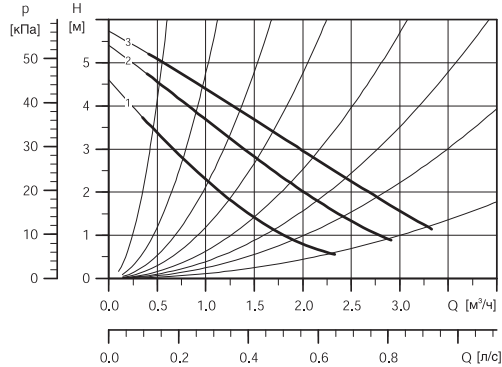


Диаграммы насосов Grundfos, поставляемых с насосными группами Meibes

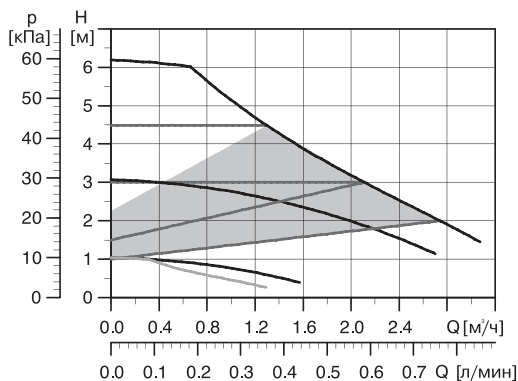
UPS 25-40 / UPS 32-40



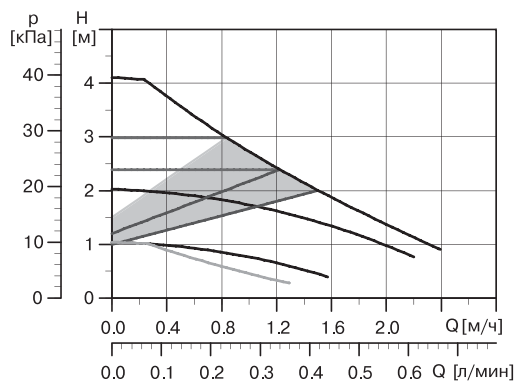
UPS 25-60 / UPS 32-60



ALPHA 2 25-60, 32-60

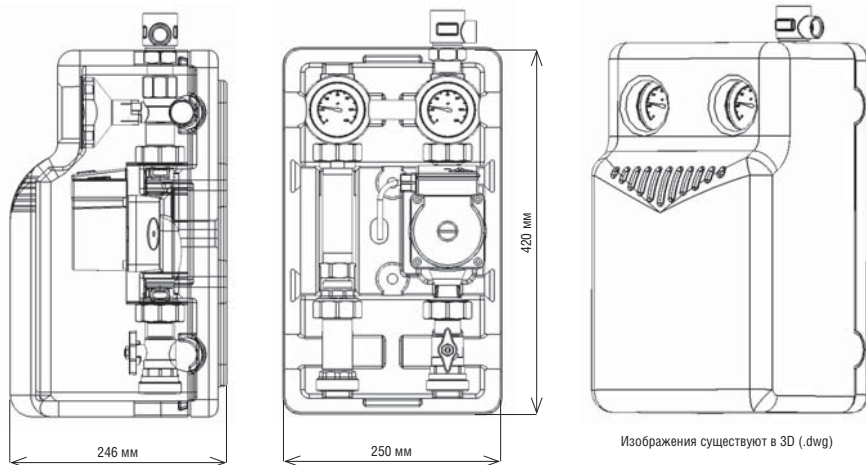


ALPHA 2 25-40, 32-40



Насосные группы UK-Z (прямой контур с разъемом для теплосчетчика))

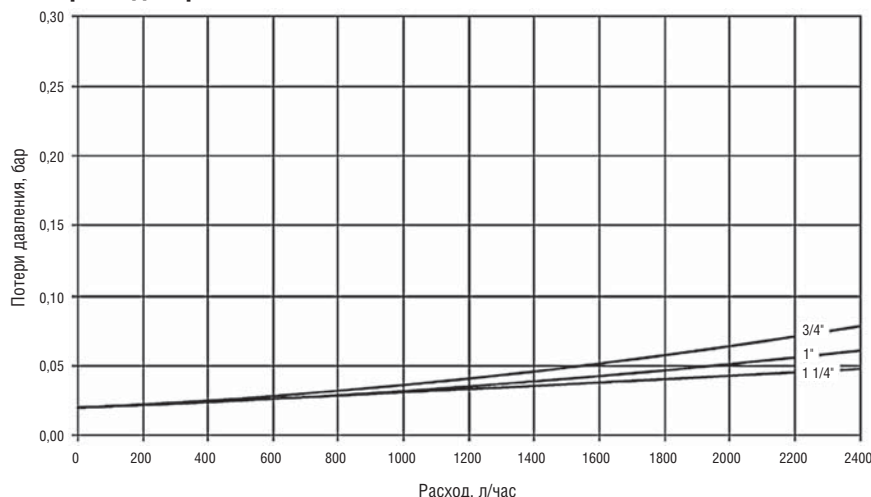
Назначение: Группы без смесителя(УК) предназначены для использования в контурах, где не предусмотрено дополнительное регулирование температуры подачи, таких как: контур бойлера ГВС, радиаторное отопление и др.



Изображения существуют в 3D (.dwg)

Технические характеристики		
DN	25 (1")	32 (1 1/4")
Верхн. подключение:	1" ВР	1 1/4" ВР
Нижн. подключение:	1 1/2" НР (плоское уплотнение)	
Межосевое расстояние:	125 мм	
Материалы:	сталь, латунь, ЕРР-изоляция	
Габариты:	В 420 x Ш 250 x Г 246 мм	
Уплотнения:	EPDM, PTFE (тефлон)	
Рабочая температура:	до 110 °С	
Рабочее давление:	6 бар	
Kvs:	9,7	11

Напорная диаграмма

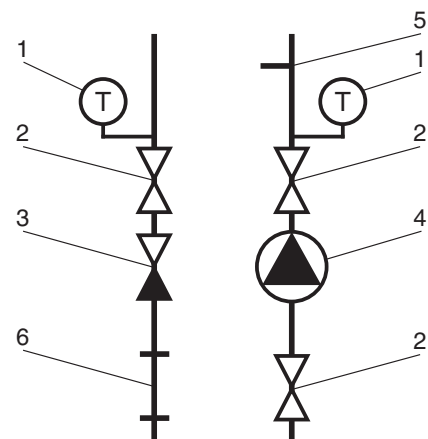


Типоразмер 3/4" предполагает подключение к контуру через футорку 1"x 3/4"

Наименование	Артикул
1" без насоса	ME 66711 EA
1" с насосом Grundfos UPS 25-40	ME 66711
1" с насосом Grundfos UPS 25-60	ME 66711.40
1" с насосом Grundfos Alpha2 25-60	ME 66711.30
1" с насосом Wilo Star RS 25/4	ME 66711 WI
1" с насосом Wilo Star RS 25/6	ME 66711.65 WI
1" с насосом Wilo Star E 25/1-5	ME 66711.60 WI
1" с насосом Wilo Stratos Para 25/1-7	ME 66711.31 WI
1 1/4" без насоса	ME 66712EL
1 1/4" с насосом Grundfos UPS 32-40	ME 66712
1 1/4" с насосом Grundfos UPS 32-60	ME 66712.40
1 1/4" с насосом Grundfos Alfa2 32-60 (M)	ME 66712.30
1 1/4" Wilo Star RS 30/4	ME 66712 WI
1 1/4" Wilo Star RS 32/6	ME 66712.40 WI
1 1/4" Wilo Star E 30/1-5	ME 66712.60 WI
1 1/4" с насосом Wilo Stratos Para 30/1-7	ME 66712.31 WI

Монтажная длина насоса 180 мм (резьбовой).

DN насоса – соответствует DN насосной группы



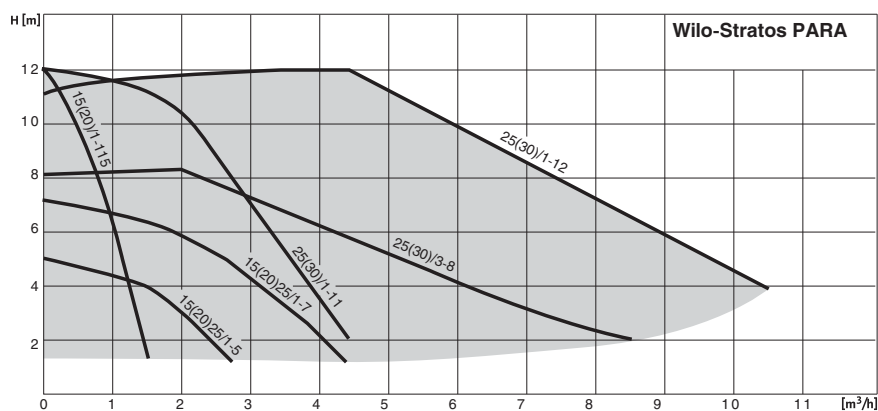
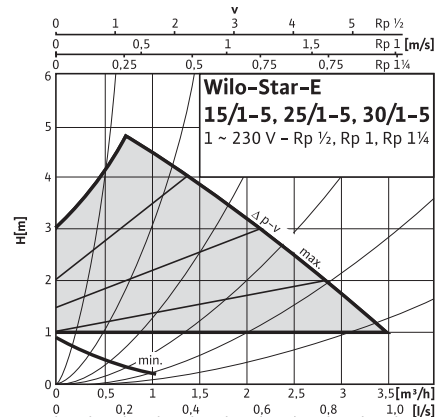
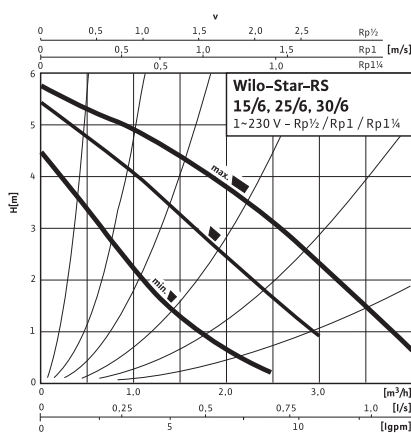
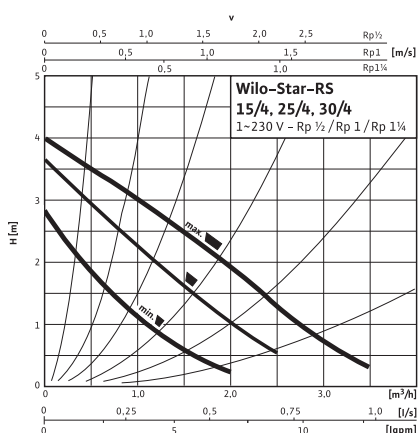
Комплект:

1. Термометр контактный
2. Шаровой кран
3. Обратный клапан
4. Насос
5. Разъем для погружного датчика теплосчетчика
6. Разъем для установки теплосчетчика (3/4" для счетчика 90–110 мм; 1" для счетчика 90–130 мм)

Перечень дополнительных комплектующих см. стр. 27

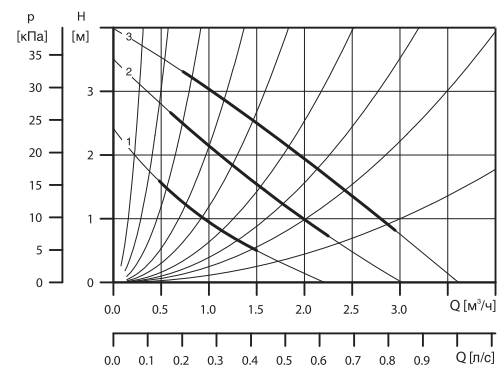
При установке в насосные группы насосов, не указанных в данной технической документации, может потребоваться доработка термоизоляции на месте. Применение сдвоенных насосов невозможно!

Диаграммы насосов Wilo, поставляемых с насосными группами Meibes

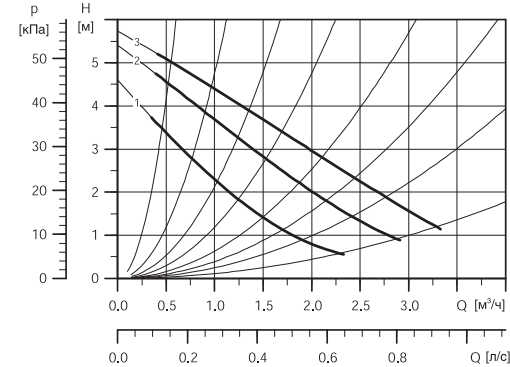


Диаграммы насосов Grundfos, поставляемых с насосными группами Meibes

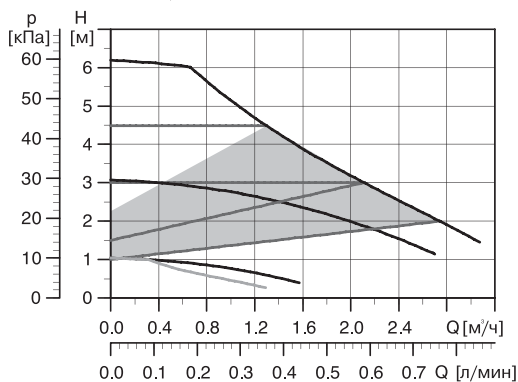
UPS 25-40 / UPS 32-40



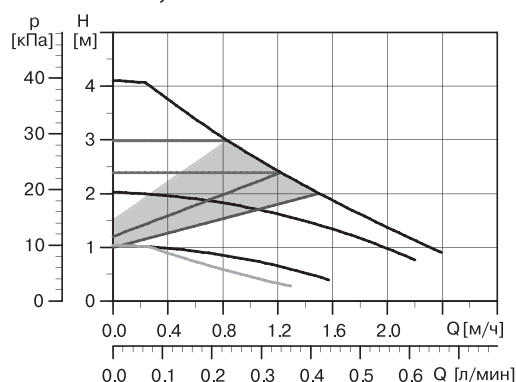
UPS 25-60 / UPS 32-60



ALPHA 2 25-60, 32-60

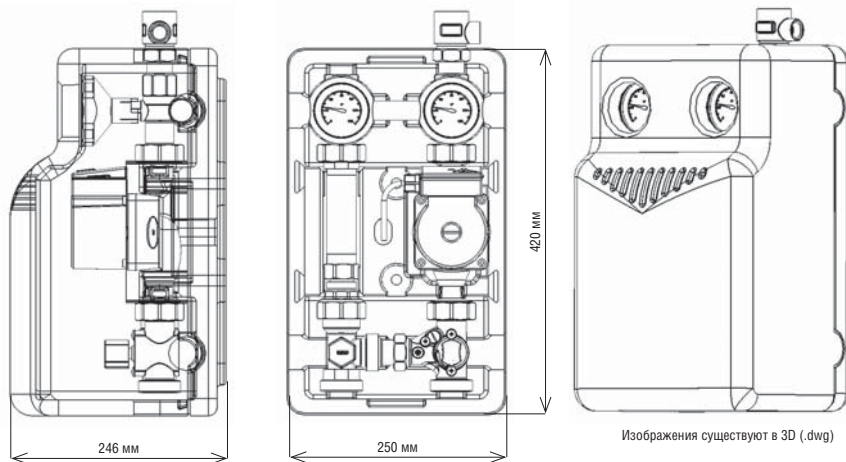


ALPHA 2 25-40, 32-40



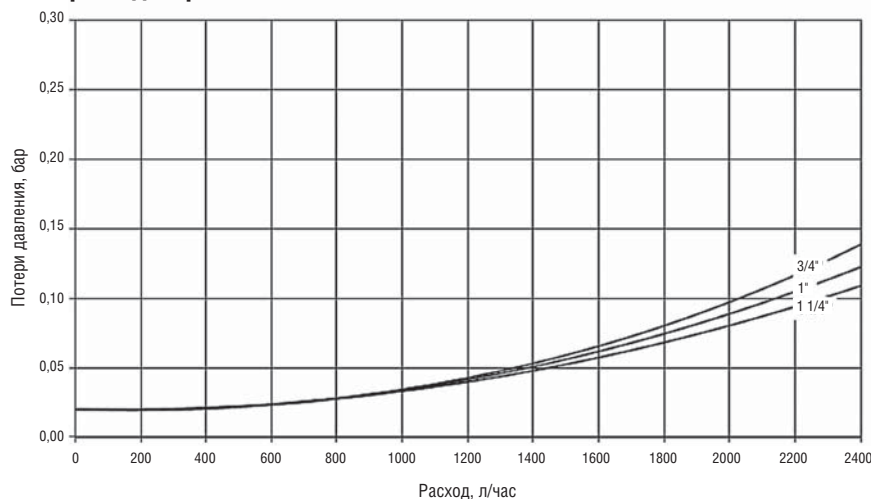
Насосные группы МК-Z (контур с трехходовым смесителем и разъемом для теплосчетчика)

Назначение: Группы с трёхходовым смесителем МК предназначены для использования в контурах, в которых предусмотрено дополнительное регулирование температуры подачи, таких как: радиаторное отопление, теплые полы и др.



Технические характеристики		
DN	25 (1")	32 (1 1/4")
Верхн. подключение:	1" ВР	1 1/4" ВР
Нижн. подключение:	1 1/2" НР (плоское уплотнение)	
Межосевое расстояние:	125 мм	
Материалы:	сталь, латунь, EPDM-изоляция	
Габариты:	В 420 x Ш 250 x Г 246 мм	
Уплотнения:	EPDM, PTFE (тефлон)	
Рабочая температура:	до 110 °С	
Рабочее давление:	6 бар	
Kvs:	6,2	6,4

Напорная диаграмма

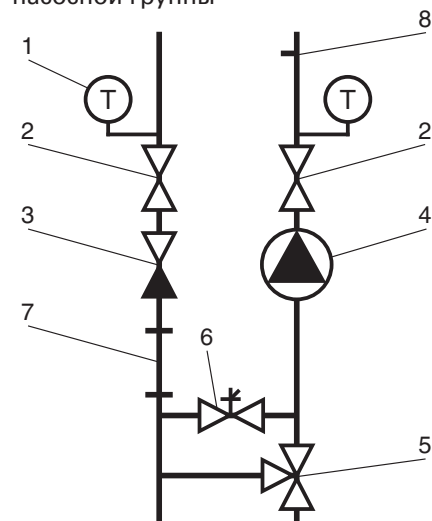


Типоразмер 3/4" предполагает подключение к контуру через футорку 1"x 3/4"

Наименование	Артикул (подача слева*)	Артикул (подача справа*)
1" без насоса	ME L 66731 EA	ME 66731 EA
1" с насосом Grundfos UPS 25-40	ME L 66731	ME 66731
1" с насосом Grundfos UPS 25-60	ME L 66731.40	ME 66731.40
1" с насосом Grundfos Alpha2 25-60	ME L 66731.30	ME 66731.30
1" с насосом Wilo Star RS 25/4	ME L 66731 WI	ME 66731 WI
1" с насосом Wilo Star RS 25/6	ME L 66731.65 WI	ME 66731.65 WI
1" с насосом Wilo Star E 25/1-5	ME L 66731.60 WI	ME 66731.60 WI
1" с насосом Wilo Stratos Para 25/1-7	ME L 66731.31 WI	ME 66731.31 WI
1 1/4" без насоса	ME L 66732 EA	ME 66732 EA
1 1/4" с насосом Grundfos UPS 32-40	ME L 66732	ME 66732
1 1/4" с насосом Grundfos UPS 32-60	ME L 66732.40	ME 66732.40
1 1/4" с насосом Grundfos Alfa2 32-60 (M)	ME L 66732.30	ME 66732.30
1 1/4" Wilo Star RS 30/4	ME L 66732 WI	ME 66732 WI
1 1/4" Wilo Star RS 32/6	ME L 66732.40 WI	ME 66732.40 WI
1 1/4" Wilo Star E 30/1-5	ME L 66732.60 WI	ME 66732.60 WI
1 1/4" с насосом Wilo Stratos Para 30/1-7	ME L 66732.31 WI	ME 66732.31 WI

Монтажная длина насоса 180 мм (резьбовой).

DN насоса- соответствует DN насосной группы



Комплект:

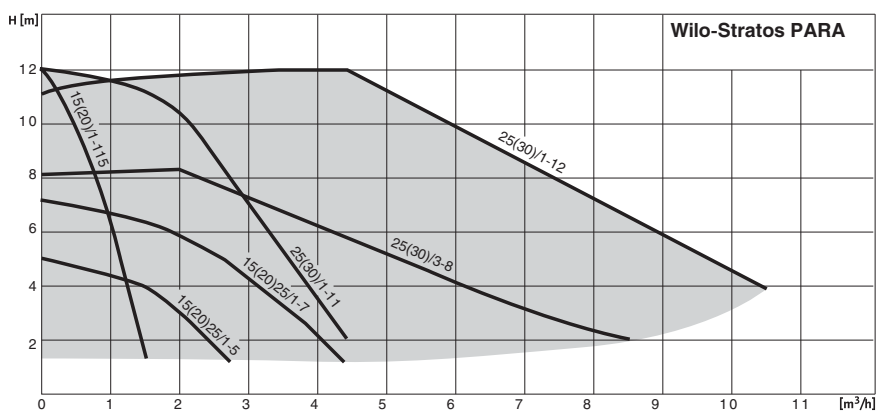
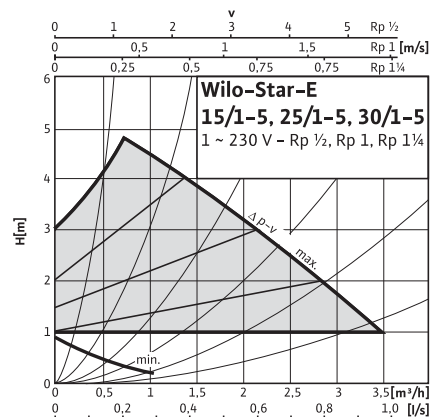
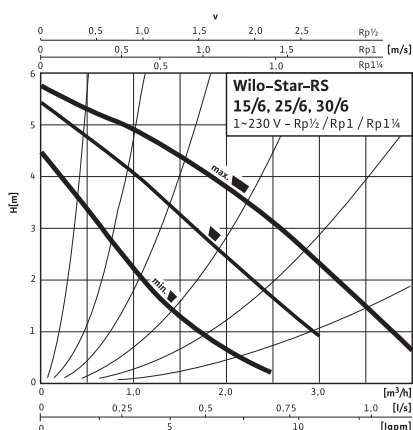
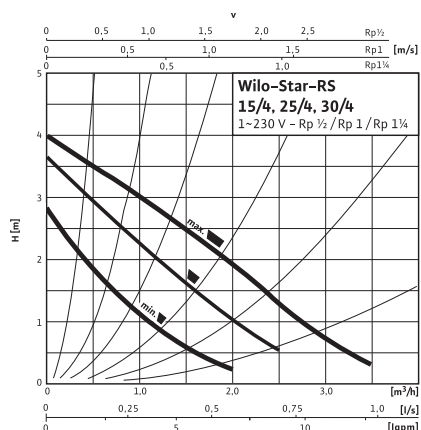
1. Термометр контактный
2. Шаровой кран
3. Обратный клапан
4. Насос
5. Трехходовой смеситель
6. Дополнительная линия байпаса в трехходовом смесителе
7. Разъем для установки теплосчетчика (3/4" для счетчика 90–110 мм; 1" для счетчика 90–130 мм)
8. Разъем для погружного датчика теплосчетчика

Термоизоляция в комплекте

Перечень дополнительных комплектующих см. стр. 27

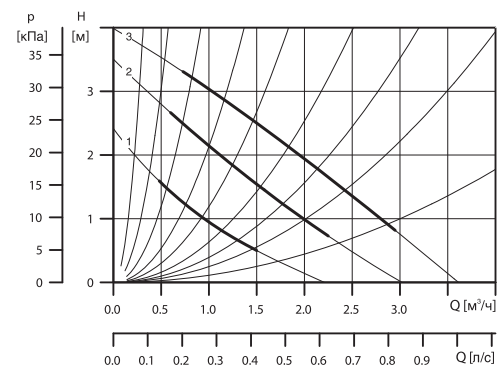
При установке в насосные группы насосов, не указанных в данной технической документации, может потребоваться доработка термоизоляции на месте. Применение сдвоенных насосов невозможно!

Диаграммы насосов Wilo, поставляемых с насосными группами Meibes

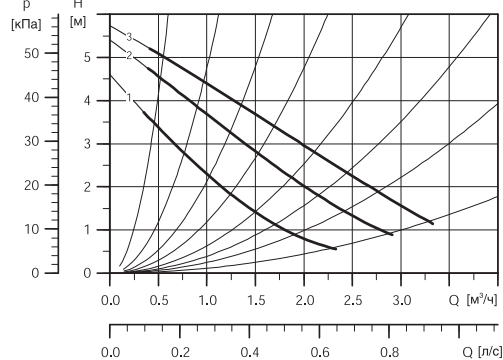


Диаграммы насосов Grundfos, поставляемых с насосными группами Meibes

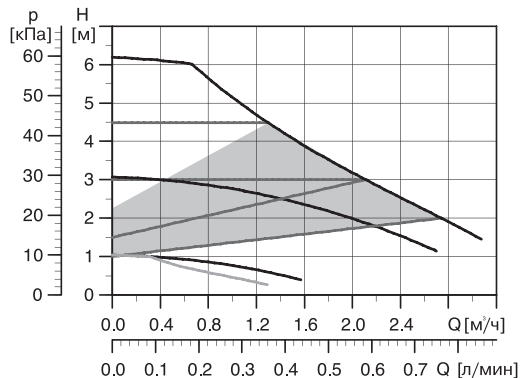
UPS 25-40 / UPS 32-40



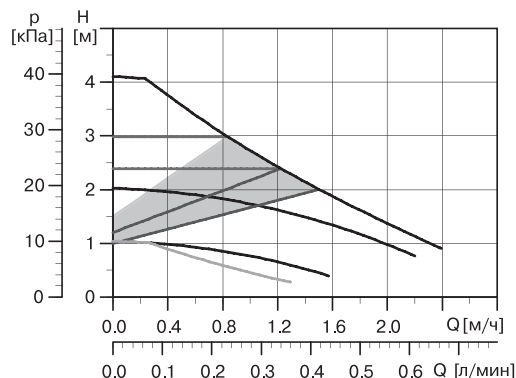
UPS 25-60 / UPS 32-60



ALPHA 2 25-60, 32-60

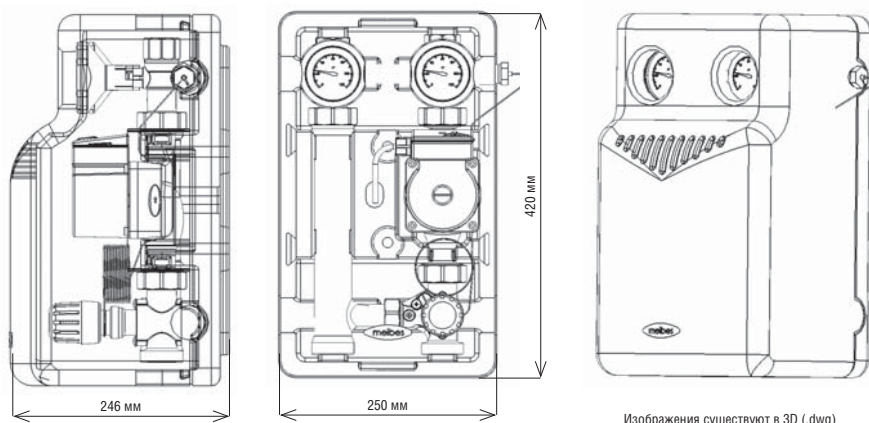


ALPHA 2 25-40, 32-40



Насосные группы с ограничением температуры подающей линии (термостатическое регулирование)

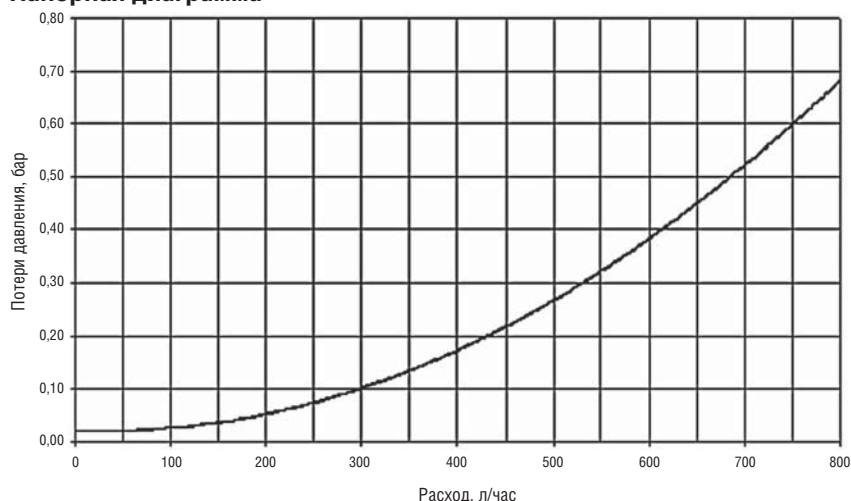
Назначение: группы с ограничением температуры подающей линии предназначены для использования в контурах, в которых требуется автоматическое поддержание температуры подающей линии, таких как: теплые полы и др.



Изображения существуют в 3D (.dwg)

Технические характеристики	
DN	25 (1")
Верхн. подключение:	1" ВР
Нижн. подключение:	1 1/2" НР (плоское уплотнение)
Насос	см. артикул
Межосевое расстояние:	125 мм
Материалы:	сталь, латунь, EPP-изоляция
Габариты:	В 420 x Ш 250 x Г 246 мм
Уплотнения:	PTFE (без асбеста), EPDM
Настройка температуры:	25 – 50 °С
Рабочее давление:	6 бар
Kvs:	0,95

Напорная диаграмма

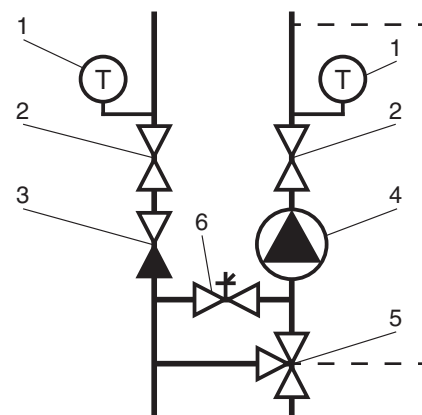


Типоразмер 3/4" предполагает подключение к контуру через футорку 1"x 3/4"

Установка на термозлементе	Значение поддерживаемой температуры
*	20 °С
1	25 °С
2	30 °С
3	35 °С
4	40 °С
5	45 °С

Наименование	Артикул
1" без насоса	ME 45190 EA
1" с насосом Grundfos UPS 25-60	ME 45190
1" с насосом Grundfos Alpha2 25-60	ME 45190.30
1" с насосом Wilo RS 25/6	ME 45190 WI
1" с насосом Wilo Stratos Para 25/1-7	ME 45190.31 WI

Монтажная длина насоса 180 мм (резьбовой).
DN насоса- соответствует DN насосной группы



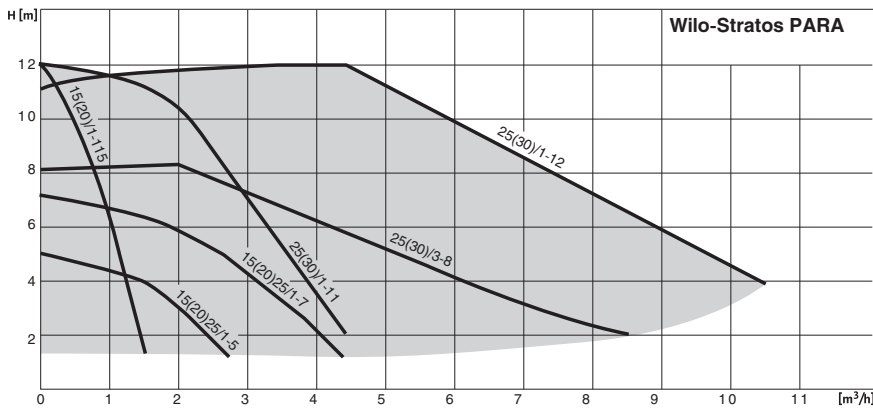
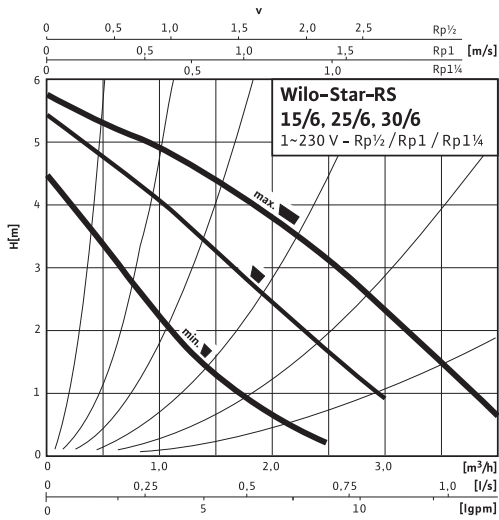
Комплект:

1. Термометр контактный
 2. Шаровой кран
 3. Обратный клапан
 4. Насос
 5. Термостатический смеситель
 6. Дополнительная линия байпаса в термостатическом смесителе
- Термоизоляция в комплекте

Перечень дополнительных комплектующих см. стр. 27

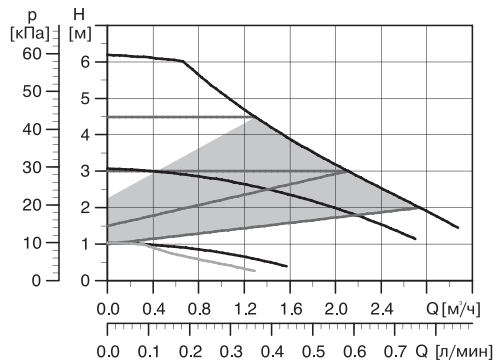
При установке в насосные группы насосов, не указанных в данной технической документации, может потребоваться доработка термоизоляции на месте. Применение сдвоенных насосов невозможно!

Диаграммы насосов Wilo, поставляемых с насосными группами Meibes

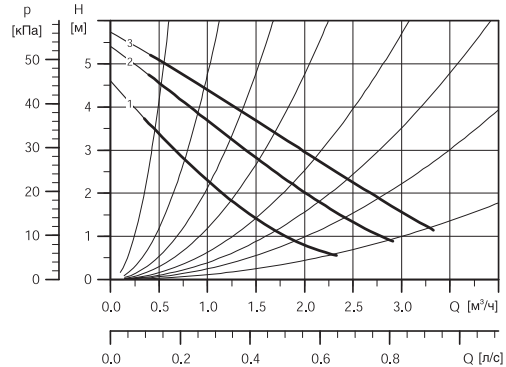


Диаграммы насосов Grundfos, поставляемых с насосными группами Meibes

ALPHA 2 25-60, 32-60

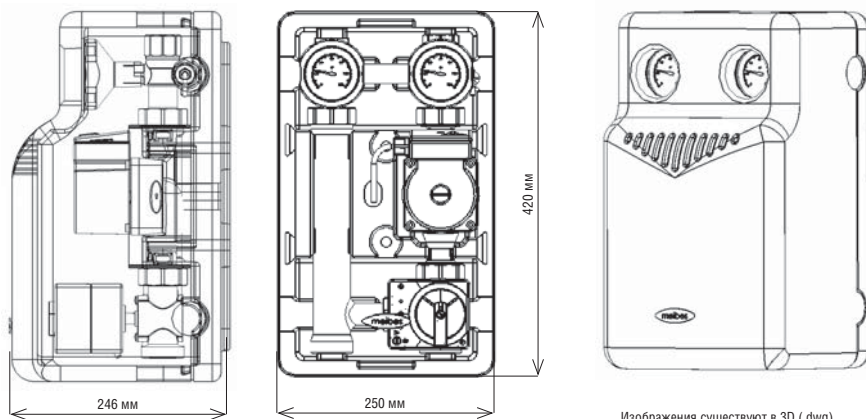


UPS 25-60 / UPS 32-60



Насосные группы с ограничением температуры подающей линии

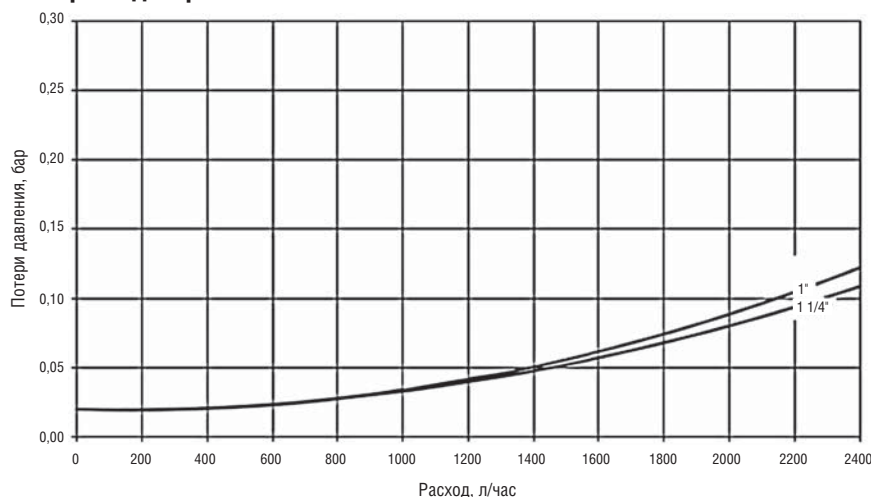
Назначение: группы с ограничением температуры подающей линии предназначены для использования в контурах, в которых требуется автоматическое поддержание температуры подающей линии, таких как: теплые полы и др.



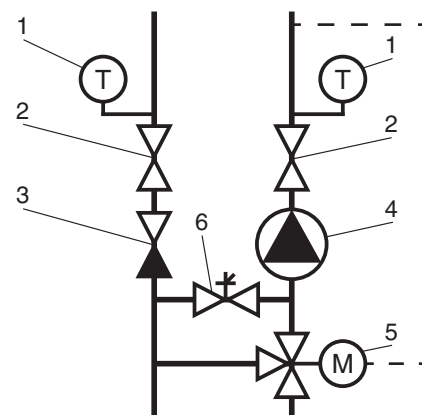
Изображения существуют в 3D (.dwg)

Технические характеристики	
DN	25 (1")
Верхн. подключение:	1" ВР
Нижн. подключение:	1 1/2" НР (плоское уплотнение)
Насос	см. артикул
Межосевое расстояние:	125 мм
Материалы:	сталь, латунь, EPP-изоляция
Габариты:	В 420 x Ш 250 x Г 246 мм
Уплотнения:	PTFE (без асбеста), EPDM
Настройка температуры:	20 – 80 °С
Рабочее давление:	6 бар
Kvs:	6,2

Напорная диаграмма



Монтажная длина насоса 180 мм (резьбовой).
DN насоса- соответствует DN насосной группы



Комплект:

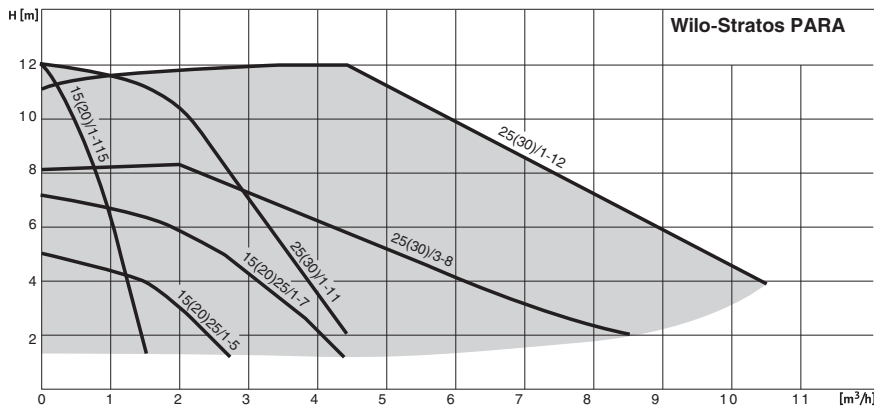
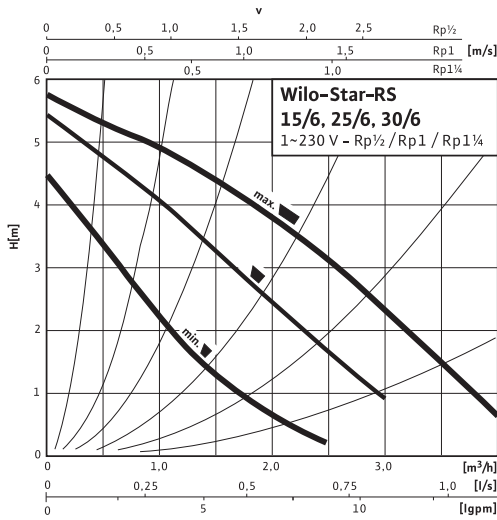
1. Термометр контактный
 2. Шаровой кран
 3. Обратный клапан
 4. Насос
 5. Трехходовой смеситель
 6. Дополнительная линия байпаса в трехходовом смесителе
- Термоизоляция в комплекте

Перечень дополнительных комплектующих см. стр. 27

Наименование	Артикул
1" без насоса	ME 45190.5 EA
1" с насосом Grundfos UPS 25-60	ME 45190.5
1" с насосом Grundfos Alpha2 25-60	ME 45190.50
1" с насосом Wilo RS 25/6	ME 45190.5 WI
1" с насосом Wilo Stratos Para 25/1-7	ME 45190.51 WI

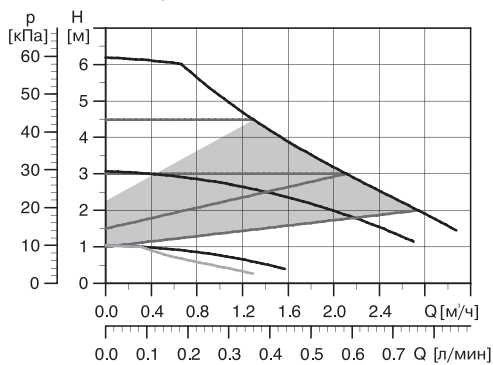
При установке в насосные группы насосов, не указанных в данной технической документации, может потребоваться доработка термоизоляции на месте. Применение сдвоенных насосов невозможно!

Диаграммы насосов Wilo, поставляемых с насосными группами Meibes

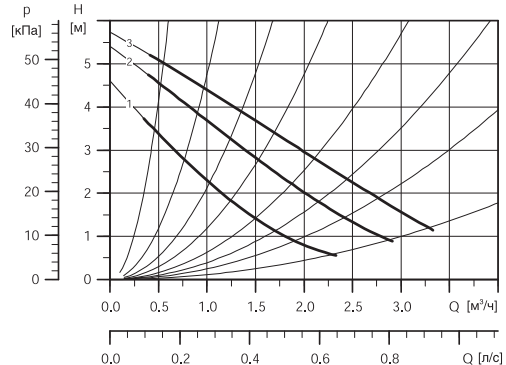


Диаграммы насосов Grundfos, поставляемых с насосными группами Meibes

ALPHA 2 25-60, 32-60

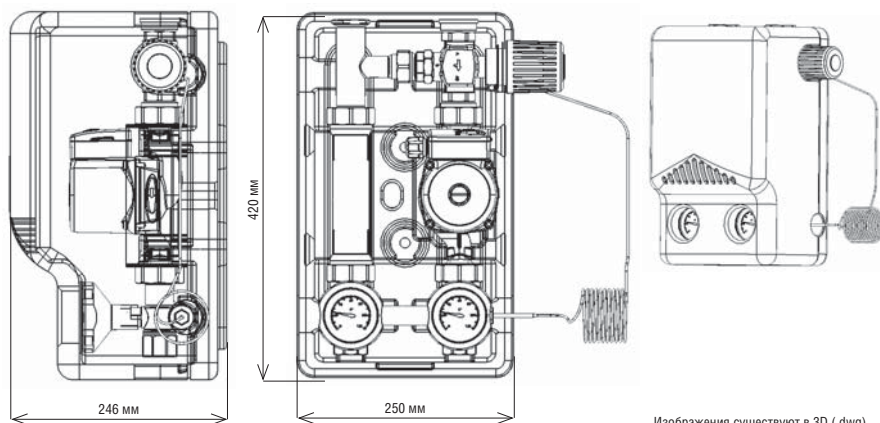


UPS 25-60 / UPS 32-60



Насосные группы с поддержанием постоянной температуры обратной линии (термостатическое регулирование)

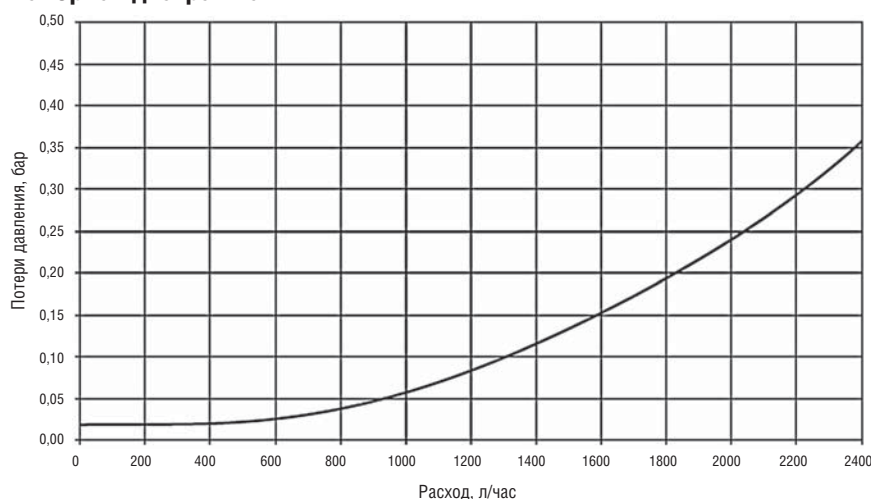
Назначение: группы с поддержанием постоянной температуры обратной линии предназначены для использования в котельных контурах, например: твердотопливный котел, конденсационный котел и котел, требующий защиты от низкотемпературного теплоносителя в обратной линии.



Изображения существуют в 3D (.dwg)

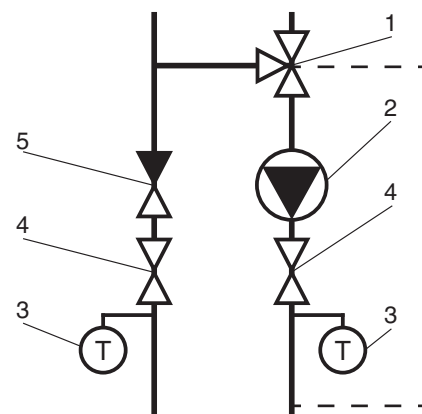
Технические характеристики	
DN	25 (1")
Верхн. подключение (к системе)	1 1/2" НР (плоское уплотнение)
Нижн. подключение (к котлу)	1" ВР
Насос	см. артикул
Межсезонное расстояние:	125 мм
Материалы:	сталь, латунь, EPP-изоляция
Габариты:	В 420 x Ш 250 x Г 246 мм
Уплотнения:	PTFE (без асбеста), EPDM
Настройка температуры:	30 – 65 °С
Рабочее давление:	6 бар

Напорная диаграмма



Монтажная длина насоса 180 мм (резьбовой).

DN насоса- соответствует DN насосной группы



Комплект:

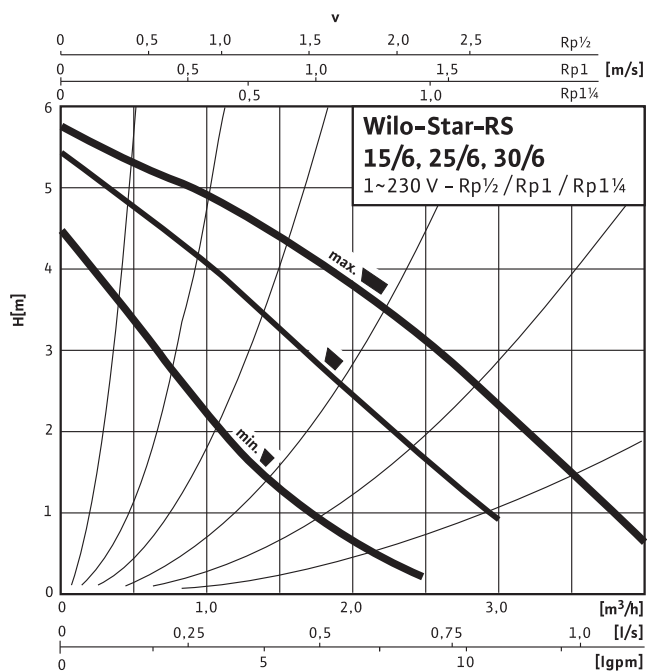
1. Термостатический смеситель
 2. Насос
 3. Термометр контактный
 4. Шаровый кран
 5. Обратный клапан
- Термоизоляция в комплекте

Перечень дополнительных комплектующих см. стр. 27

Наименование	Артикул
1" без насоса	ME 45441.3 EA
1" с насосом Grundfos UPS 25-60	ME 45441.34
1" с насосом Wilo RS 25/6	ME 45441.36 WI

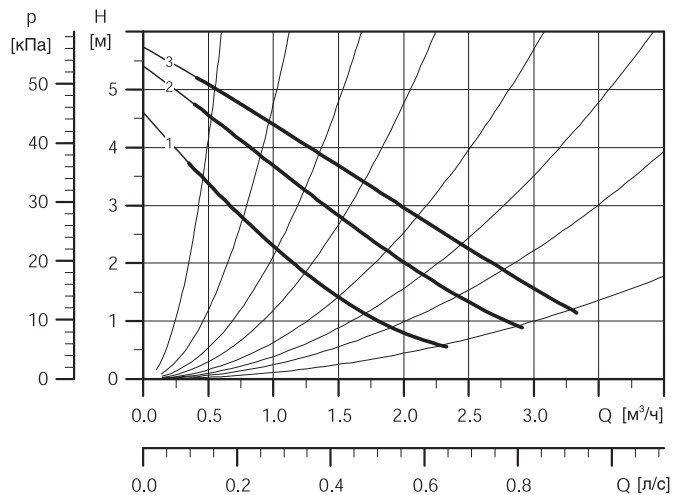
При установке в насосные группы насосов, не указанных в данной технической документации, может потребоваться доработка термоизоляции на месте. Применение сдвоенных насосов невозможно!

Диаграммы насосов Wilo, поставляемых с насосными группами Meibes



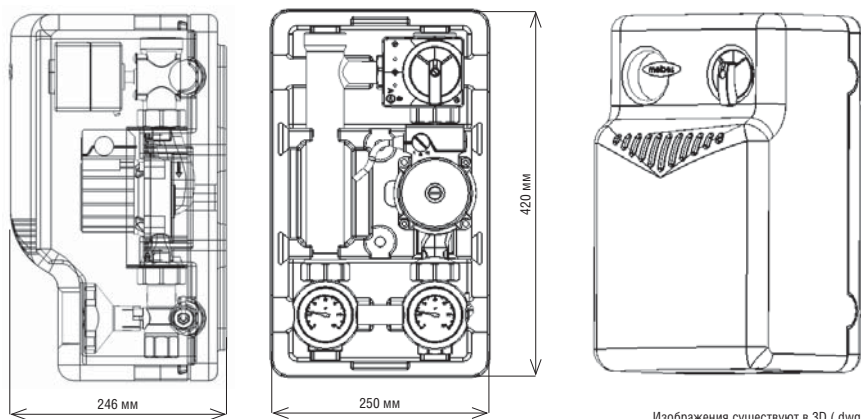
Диаграммы насосов Grundfos, поставляемых с насосными группами Meibes

UPS 25-60 / UPS 32-60



Насосные группы с поддержанием постоянной температуры обратной линии

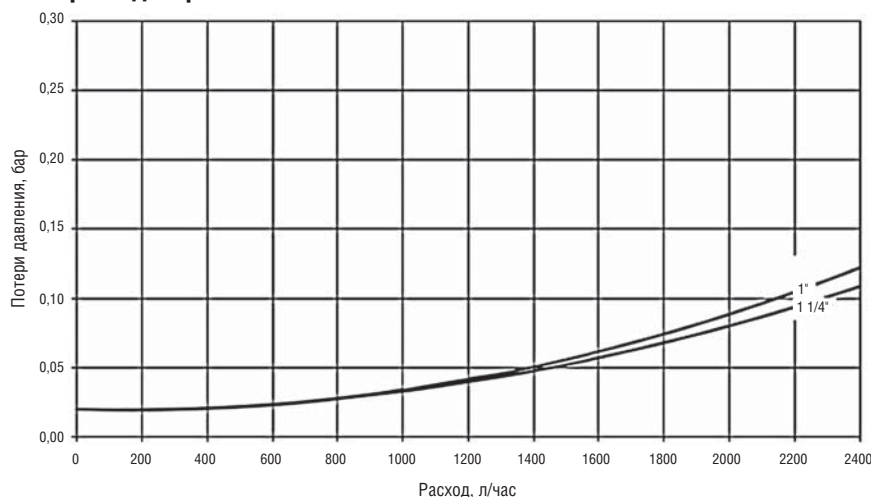
Назначение: группы с поддержанием постоянной температуры обратной линии предназначены для использования в котельных контурах, например: твердотопливный котел, конденсационный котел и котел, требующий защиты от низкотемпературного теплоносителя в обратной линии.



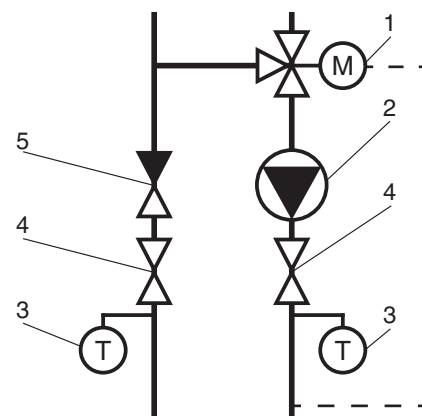
Изображения существуют в 3D (.dwg)

Технические характеристики	
DN	25 (1")
Верхн. подключение (к системе)	1 1/2" НР (плоское уплотнение)
Нижн. подключение (к котлу)	1" ВР
Насос	см. артикул
Межосевое расстояние:	125 мм
Материалы:	сталь, латунь, ЕРР-изоляция
Габариты:	В 420 x Ш 250 x Г 246 мм
Уплотнения:	PTFE (без асбеста), EPDM
Настройка температуры:	20 – 80 °С
Рабочее давление:	6 бар

Напорная диаграмма



Монтажная длина насоса 180 мм (резьбовой).
DN насоса- соответствует DN насосной группы



Комплект:

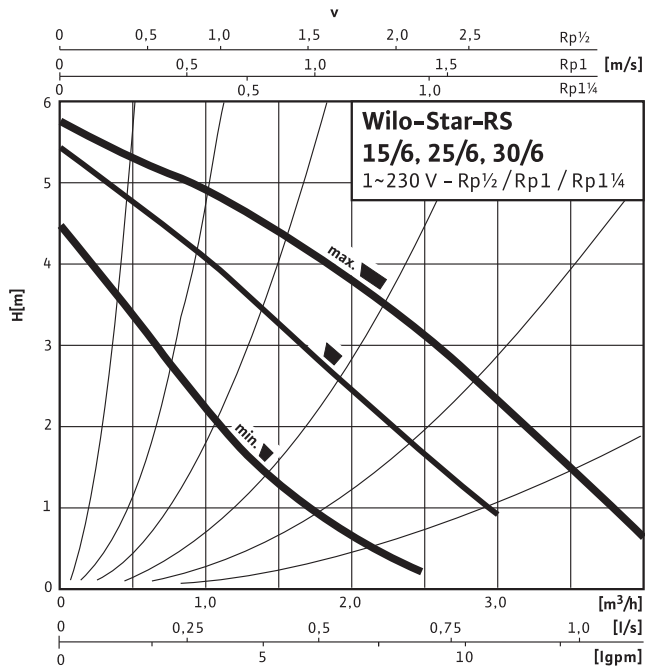
1. Термостатический смеситель
 2. Насос
 3. Термометр контактный
 4. Шаровой кран
 5. Обратный клапан
- Термоизоляция в комплекте

Перечень дополнительных комплектующих см. стр. 27

Наименование	Артикул
1" без насоса	ME 45441.5 EA
1" с насосом Grundfos UPS 25-60	ME 45441.54
1" с насосом Wilo RS 25/6	ME 45441.56 WI

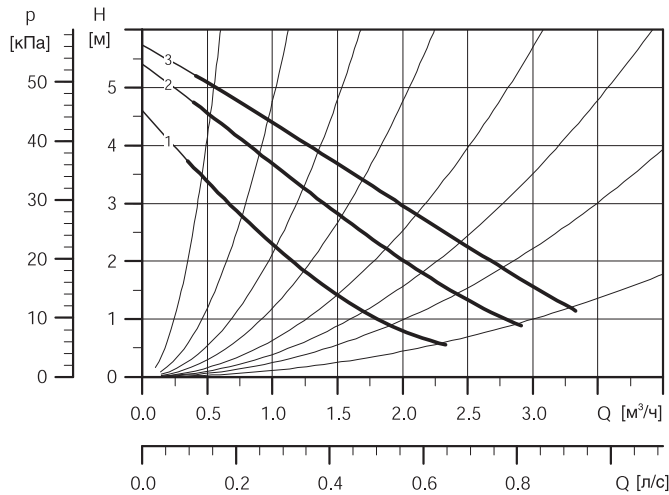
При установке в насосные группы насосов, не указанных в данной технической документации, может потребоваться доработка термоизоляции на месте. Применение сдвоенных насосов невозможно!

Диаграммы насосов Wilo, поставляемых с насосными группами Meibes



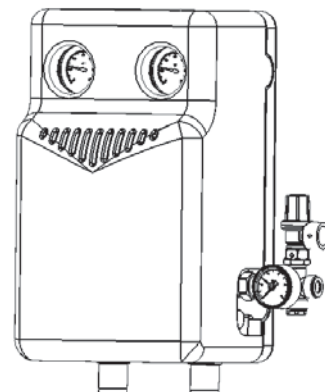
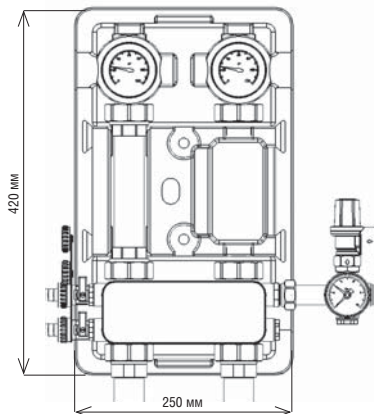
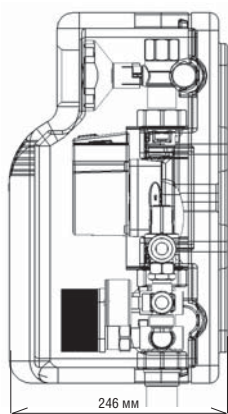
Диаграммы насосов Grundfos, поставляемых с насосными группами Meibes

UPS 25-60 / UPS 32-60



Насосные группы с разделительным теплообменником

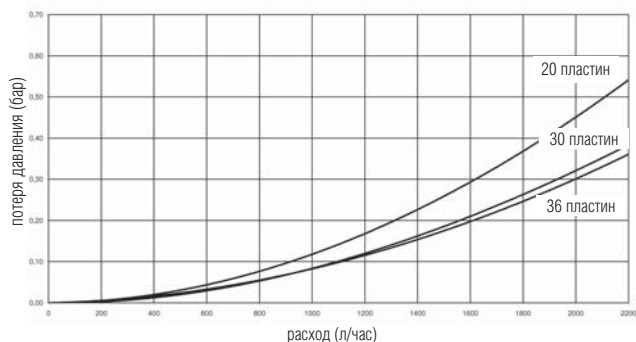
Назначение: Насосные группы с разделительным теплообменником предназначены для разделения контуров. В случае, когда во вторичном контуре используется теплоноситель, отличный по характеристикам от теплоносителя первичного контура. Используется в таких системах, как: система вентиляции, система антиобледенения, система гидравлической развязки теплого пола и др.



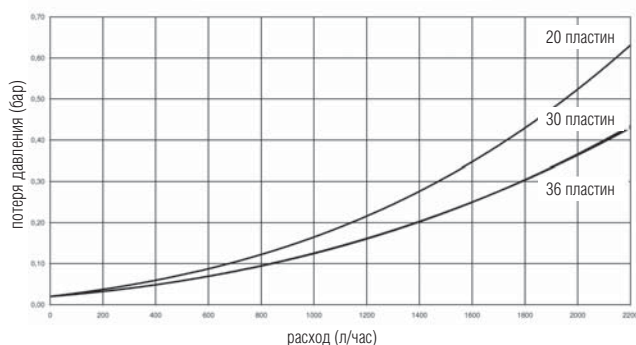
Изображения существуют в 3D (.dwg)

Напорная диаграмма

Первичный контур



Вторичный контур



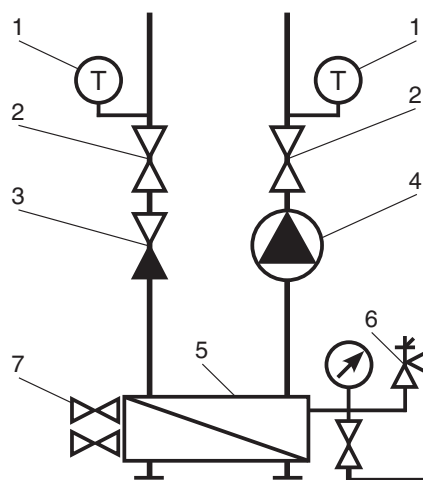
Технические характеристики

Тип	ME 45411.20	ME 45411.30	ME 45411.36
Max мощность т/о при графике 35/45 °С во вторичном контуре и 70/50 °С в первичном:	22 кВт	25 кВт	30 кВт
Рабочая температура:	до 110 °С		
Габариты:	В 420 x Ш 250 x Г 246		
Межосевое расстояние:	125 мм	125 мм	125 мм
Диаметр подключения:	1" ВР		

Материал теплообменника: нержавеющая сталь Nr.1.4401. Припой: Cu (99,9 %)

Монтажная длина насоса 180 мм (резьбовой).

DN насоса – соответствует DN насосной группы.



Наименование	Артикул
1" с насосом Grundfos UPS 25-60, т/о 20 пластин	ME 45411.20
1" с насосом Grundfos UPS 25-60, т/о 30 пластин	ME 45411.30
1" с насосом Grundfos UPS 25-60 RG, т/о 36 пластин	ME 45411.36

Комплект:

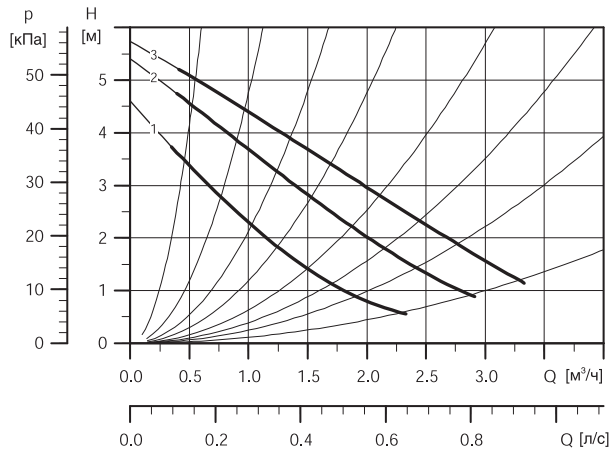
- 1. Термометр контактный
 - 2. Шаровой кран
 - 3. Обратный клапан
 - 4. Насос
 - 5. Пластинчатый ТО
 - 6. Группа безопасности
 - 7. Сливной КФЕ-кран
- Термоизоляция в комплекте

Перечень дополнительных комплектующих см. стр. 27

При установке в насосные группы насосов, не указанных в данной технической документации, может потребоваться доработка термоизоляции на месте. Применение сдвоенных насосов невозможно!

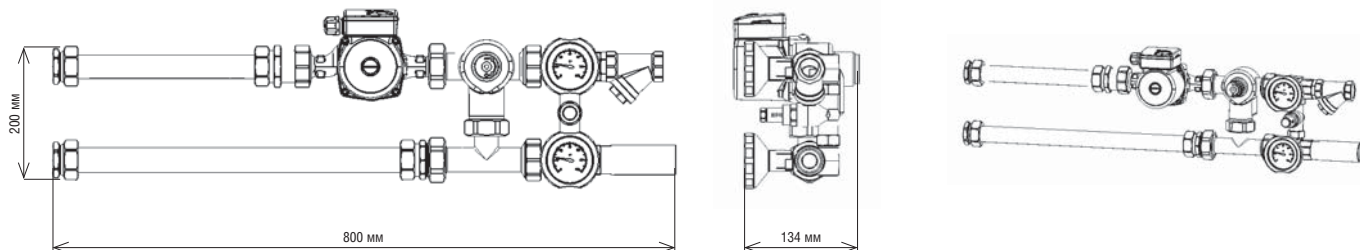
Диаграммы насосов Grundfos, поставляемых с насосными группами Meibes

UPS 25-60 / UPS 32-60



Насосные группы VENT

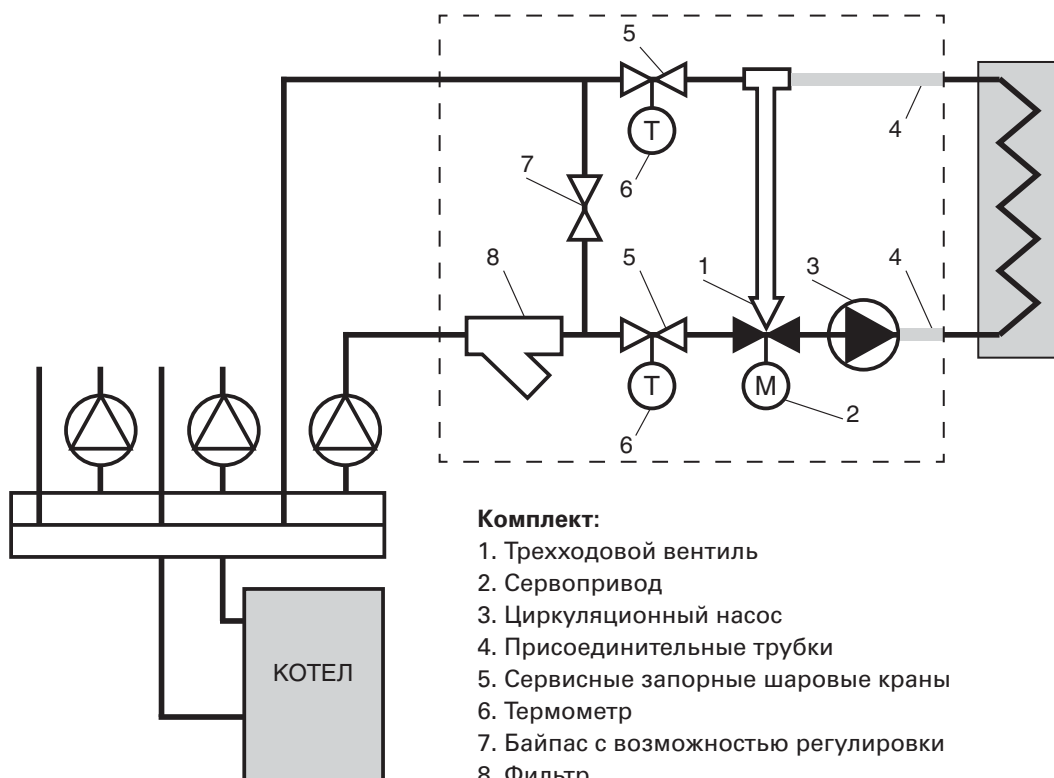
Назначение: Насосные группы VENT предназначены для регулирования мощности воздухонагревателя вентиляционной установки путем изменения температуры теплоносителя, входящей в воздухонагреватель при постоянном расходе.



Наименование	Артикул
1" Grundfos UPS 25-40 смеситель Siemens kvs 1,6	66231.4.016
1" Grundfos UPS 25-40 смеситель Siemens kvs 2,5	66231.4.025
1" Grundfos UPS 25-40 смеситель Siemens kvs 4	66231.4.040
1" Grundfos UPS 25-60 смеситель Siemens kvs 4	66231.6.040
1" Grundfos UPS 25-60 смеситель Siemens kvs 6,3	66231.6.063
1" Grundfos UPS 25-60 смеситель Siemens kvs 8	66231.6.080
1" Grundfos UPS 25-80 смеситель Siemens kvs 6,3	66231.8.063
1" Grundfos UPS 25-80 смеситель Siemens kvs 8	66231.8.080
1 1/4" Grundfos UPS 32-80 смеситель Siemens kvs 10	66232.8.100
1 1/4" Grundfos UPS 32-80 смеситель Siemens kvs 16	66232.8.160
Электрический сервомотор SIEMENS 220V 3-ходовое регулирование	SSY 319
Электрический сервомотор SIEMENS 24V 3-ходовое регулирование	SSY 819
Электрический сервомотор SIEMENS 24V регулирующий сигнал 0-10V	SSY 619

Технические характеристики		
DN	25 (1")	32 (1 1/4")
Верхн. подключение:	1" ВР	1 1/4" ВР
Нижн. подключение:	1" ВР	1 1/4" ВР
Межосевое расстояние:	125 мм	
Материалы:	латунь, нержавеющая сталь	
Габариты:	В800 x Ш200 x Г134 мм	
Уплотнения:	EPDM, PTFE (тефлон)	
Рабочая температура:	до 110 °С	
Рабочее давление:	10 бар	
Kvs:	от 1,6 до 16	

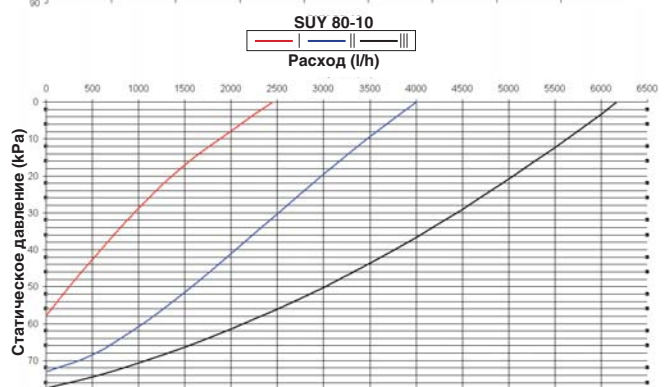
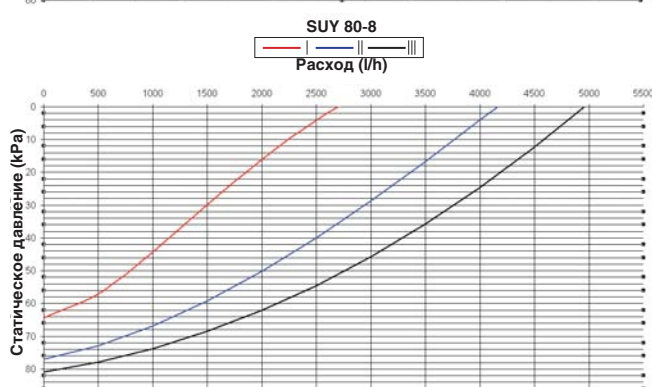
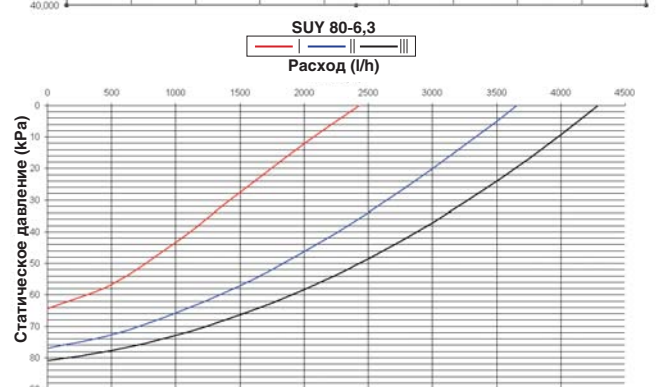
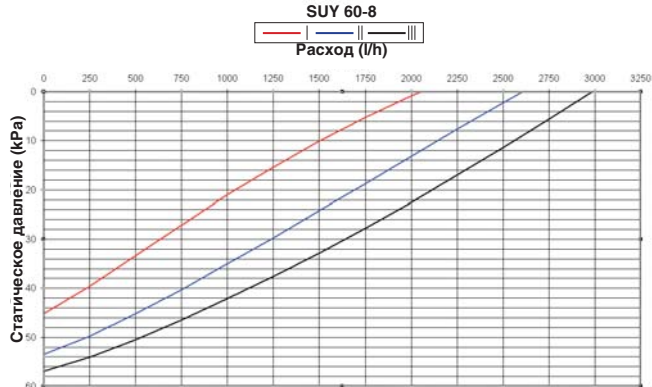
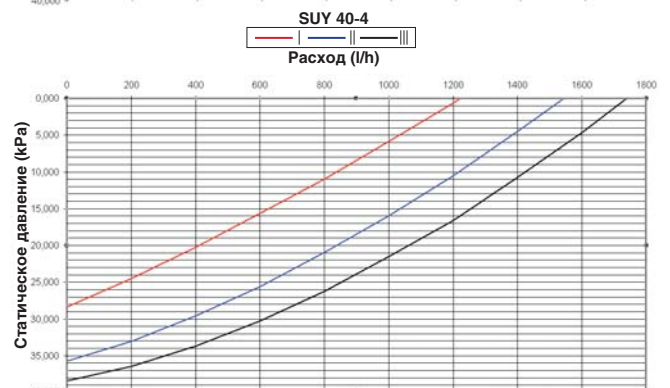
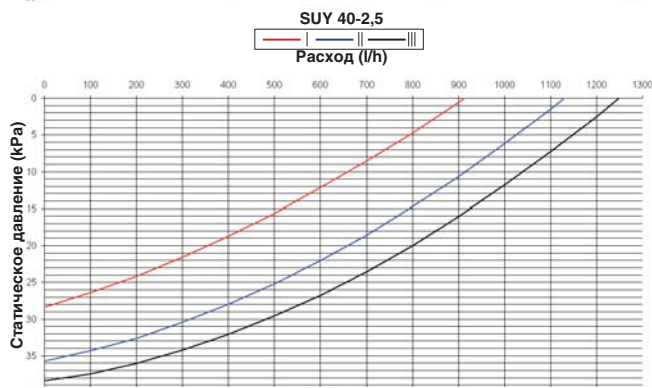
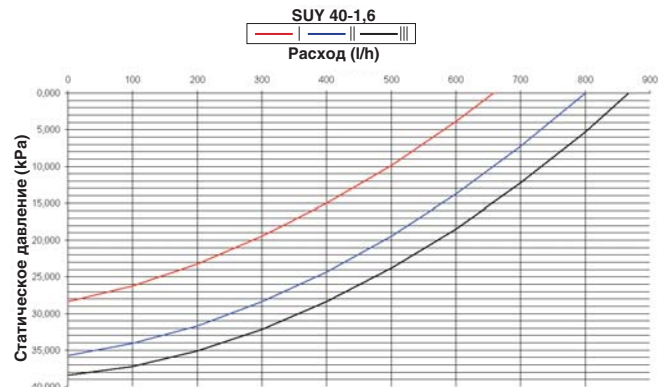
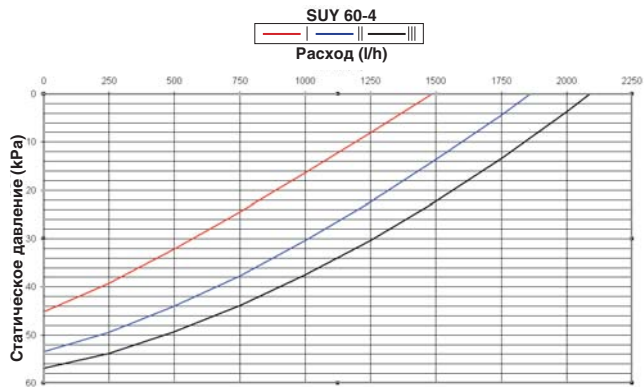
Монтажная длина насоса 180 мм (резьбовой).
DN насоса – соответствует DN насосной группы.
Применение сдвоенных насосов невозможно!



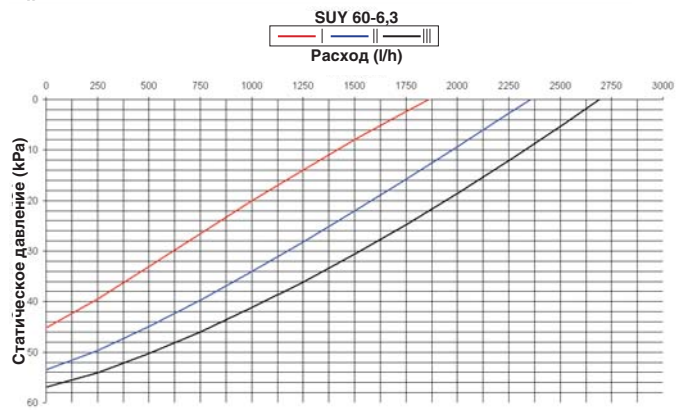
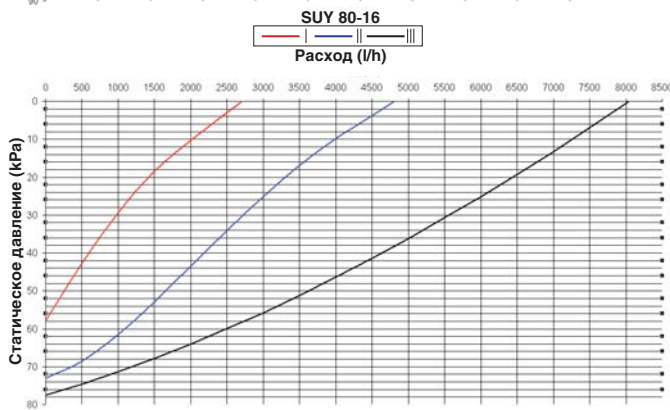
Комплект:

1. Трехходовой вентиль
2. Сервопривод
3. Циркуляционный насос
4. Присоединительные трубки
5. Сервисные запорные шаровые краны
6. Термометр
7. Байпас с возможностью регулировки
8. Фильтр

Диаграммы насосных групп Meibes VENT с насосами Grundfos

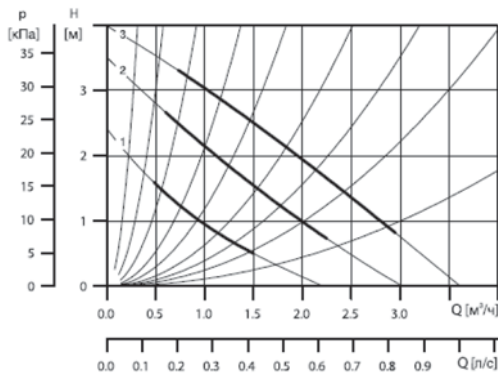


Диаграммы насосных групп Meibes VENT с насосами Grundfos

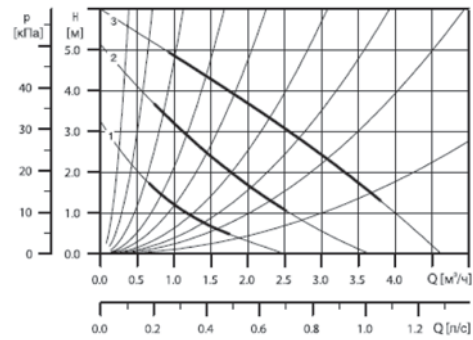


Диаграммы насосов Grundfos, поставляемых с насосными группами Meibes VENT

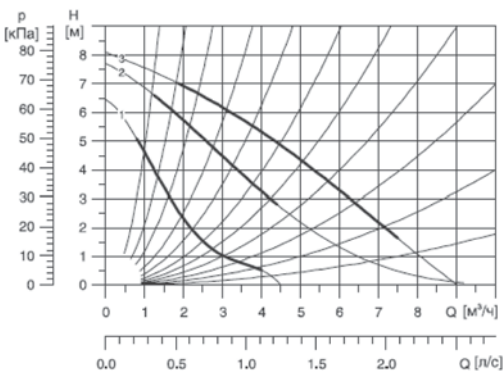
UPS 25-40 / UPS 32-40



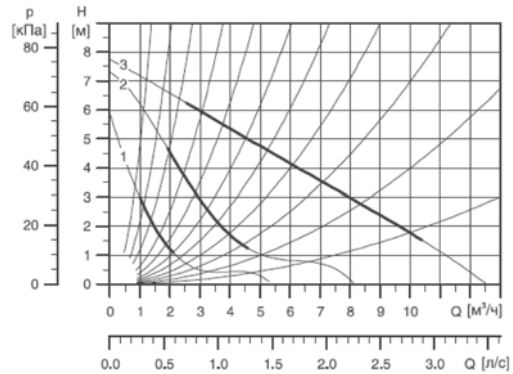
UPS 25-60 / UPS 32-60



UPS 25-80

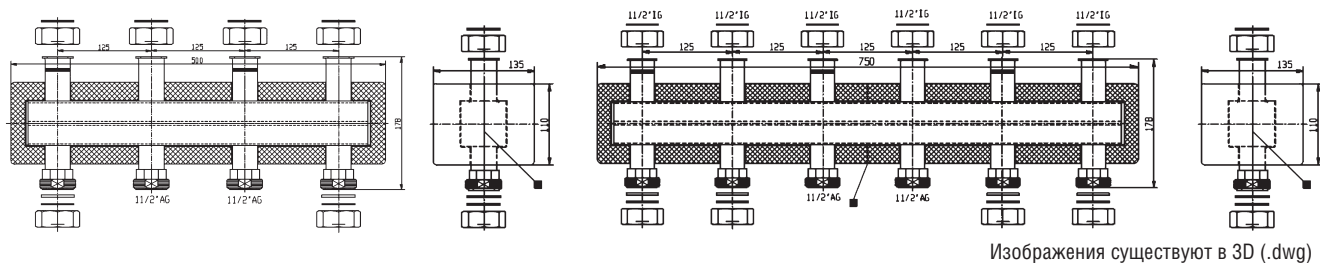


UPS 32-80

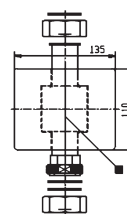
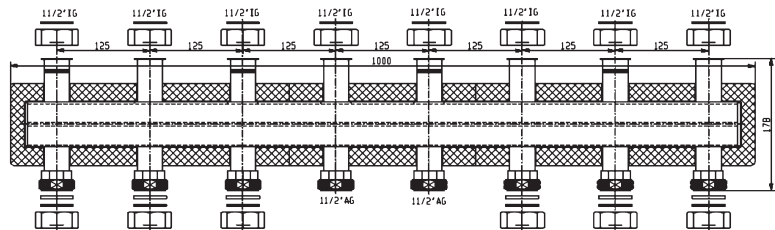


Настенная распределительная гребенка из черной стали для подключения насосных групп Поколение 7 (подающая линия справа)

Назначение: Распределительные гребенки предназначены для распределения теплоносителя, поступающего из нагревателя (котла), между контурами. Без смешения между линиями подачи и обратной линией.

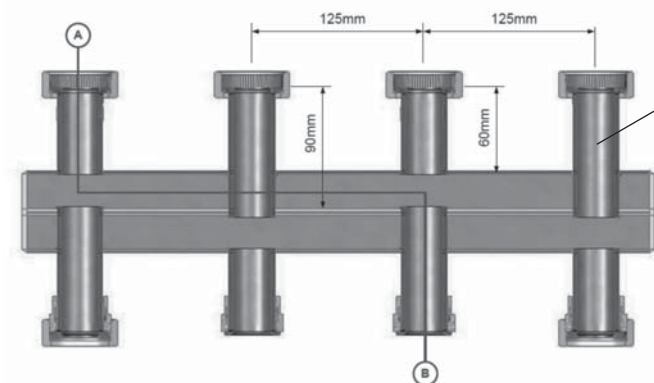


Изображения существуют в 3D (.dwg)



Комплектация:

- Накладная гайка (комплект)
- Уплотнение (комплект)
- Изоляция
- Заглушки (комплект)
- Разборные соединения (сухари)



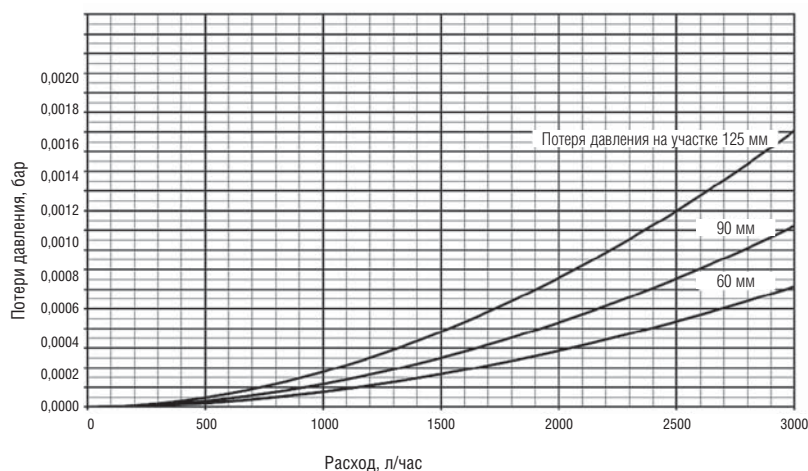
Пример внутреннего строения

Пример расчета потери напора по контуру А-В со скоростью 2000 л/ч

$$= 1 \times 90 \text{ мм} + 2 \times 125 \text{ мм} + 1 \times 60 \text{ мм}$$

$$= 1 \times 0,00044 + 2 \times 0,00066 + 1 \times 0,00029 \text{ (бар)} = 0,00205 \text{ бар}$$

Напорная диаграмма



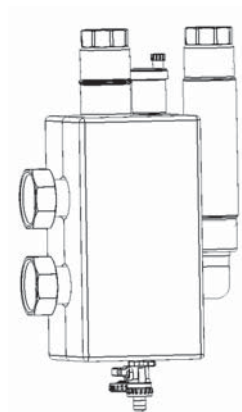
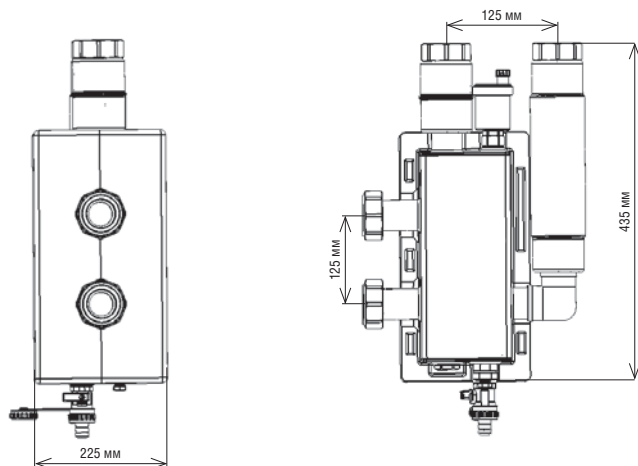
Технические характеристики	
Расход	до 3 м ³ /час
Верхн. подключение	1 1/2" НГ, подача справа
Нижн. подключение	1 1/2" НР (плоское уплотнение)
Межосевое расстояние	125 мм
Максимальная температура	110 °С
Класс давления	PN 6
Расчётная мощность при ΔТ=25 К	85кВт
ΔТ=20 К	70кВт
Габаритные размеры	см. рис.
Монтаж	на стене с помощью кронштейнов
Расположение	горизонтально

Наименование	Артикул
Коллектор до 3 отопительных контуров	ME 66301.2
Коллектор до 5 отопительных контуров	ME 66301.3
Коллектор до 7 отопительных контуров	ME 66301.4

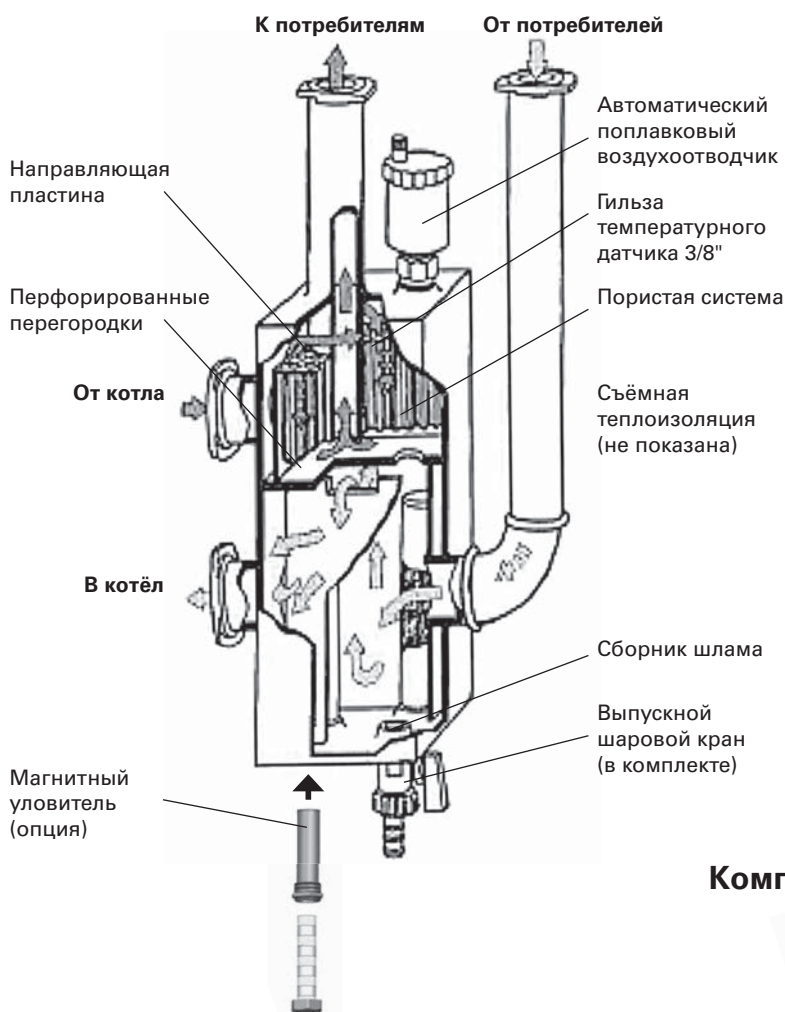
Перечень дополнительных комплектующих см. стр. 27

Многофункциональное устройство для технического обслуживания и чистки отопительных систем/гидравлическая стрелка.

Назначение: Устройство представляет собой комбинированный воздухо-газоотделитель с шламоуловителем и функцией гидравлического разделения контуров котла и потребителей. Применяется в водяных системах отопления/холодоснабжения.



Изображения существуют в 3D (.dwg)



Технические характеристики	
Максимальная температура	110 °C
Класс давления	PN 6
Модель	до 85кВт (Поколение 7)
Расход	до 3 м³/час
Подключение потребителей	1 1/2" НГ
Подключение источник	1 1/2" НГ (для МНК 25) 2" НГ (для МНК 32)
Межосевое расстояние, к потребителям	125мм
Габаритные размеры	В435 x Ш225 x Г145
Монтаж	На распределителе или насосной группе (настенный)
Расположение	вертикально

Правило подбора гидравлических стрелок см. стр. 53

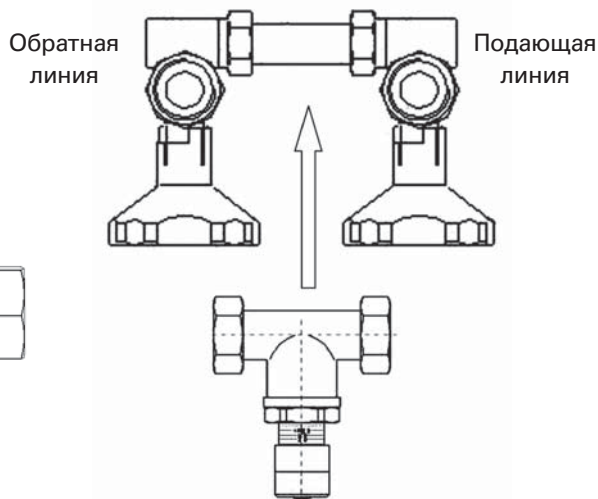
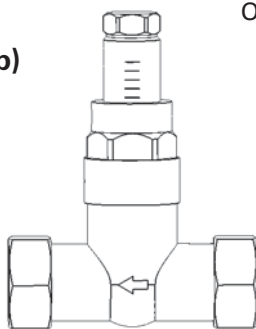
Комплект магнитных уловителей



Наименование	Артикул
МНК 25, 2 м³/час, 70 кВт (при 25 °C), DN 25	ME 66391.2
МНК 32, 3 м³/час, 85 кВт (при 25 °C), DN 32	ME 66391.3

Наименование	Артикул
Комплект магнитных уловителей	ME 60364.502

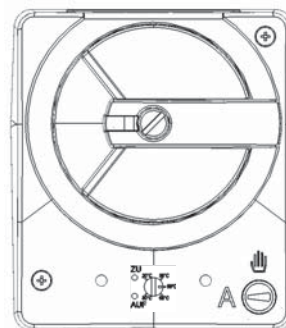
Настраиваемый перепускной клапан для насосных групп Поколения 7* (рабочий перепад давления 0-0,5 бар)



Наименование	Артикул
	ME 69070.5

Сервомотор с интегрированным термостатом 20-80.

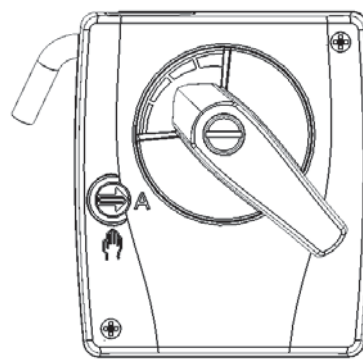
Оснащен кабелем длиной 2 м. Предназначен для монтажа непосредственно на смесителе групп МК. Реверсивный синхронный сервопривод 220 В/ 50Гц, цикл 150 сек., переключатель режимов- ручной/автоматический и наглядная шкала степени открытия/закрытия, крутящий момент 10 Нм, температурный датчик 6 мм, с кабелем длиной 2 м.



	ME 66341.32
--	-------------

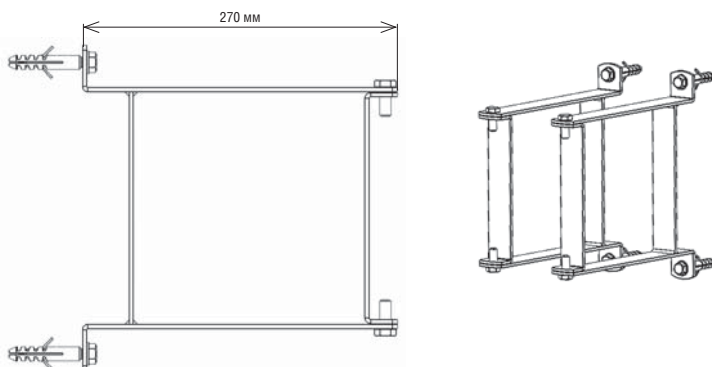
Электрический трехпозиционный сервомотор 220В.

Оснащен кабелем длиной 2 м. Предназначен для монтажа непосредственно на смесителе группы МК. Реверсивный синхронный сервопривод 220В/50 Гц, цикл 140 сек., переключатель режимов ручной/автоматический и наглядная шкала степени открытия/закрытия, крутящий момент 6 Нм.



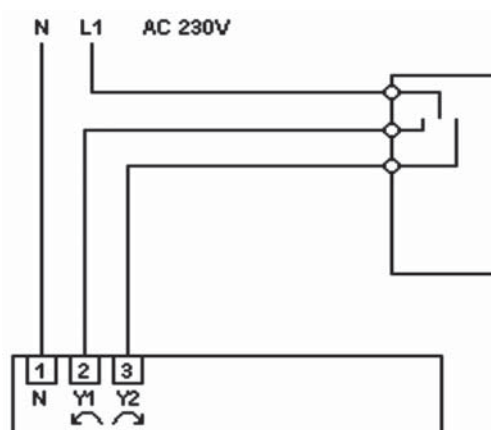
	ME 66341.7
--	------------

Комплект консолей для монтажа распределителей Майбес Поколение 7 на стене



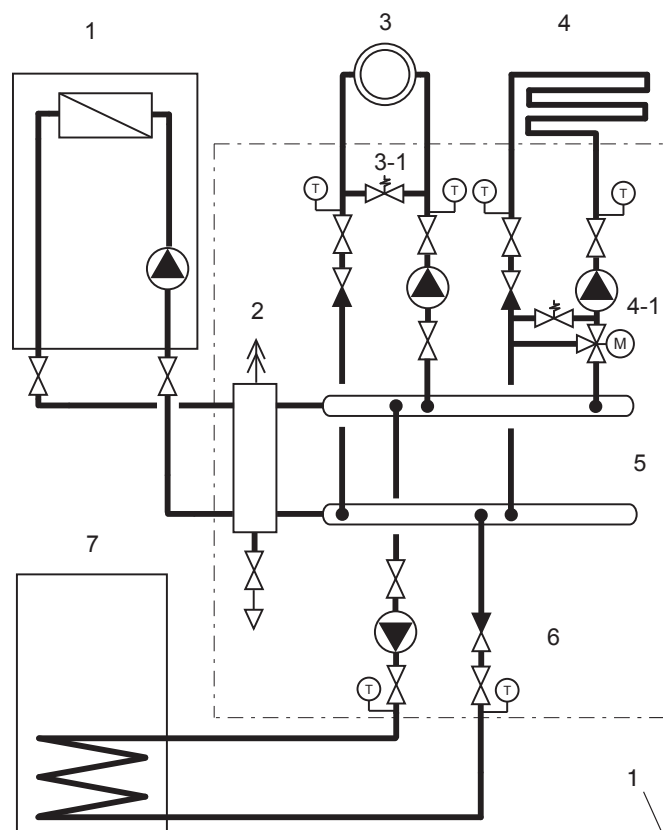
	ME 66337.3
--	------------

Схема электрического подключения



Пример решения по обвязке котельных с помощью комплектов Поколение 7 мощностью до 85 кВт

Дано: настенный котел (65 кВт), который снабжает теплом следующие отопительные контуры:
радиаторное отопление – 20 кВт
теплый пол – 10 кВт
бойлер ГВС 300 л – 35 кВт



Обозначения:

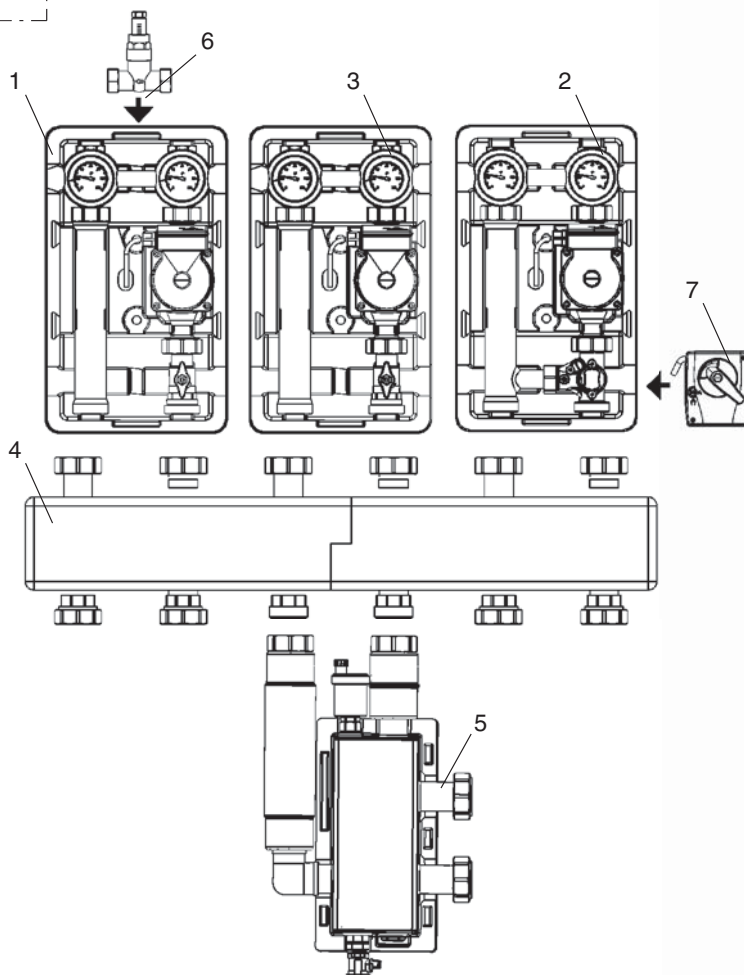
- 1 настенный котел
- 2 гидравлическая стрелка
- 3 контур радиаторного отопления (прямой)
- 3-1 перепускной клапан
- 4 контур тёплого пола (смесительный)
- 4-1 электрический сервомотор смесителя
- 5 распределительный коллектор на 3 контура
- 5-1 комплект консолей для монтажа распределительного коллектора на стене
- 6 контур загрузки бойлера (прямой)
- 7 ёмкостный водонагреватель косвенного нагрева.

Пример решения:

Обозначения:

- 1 насосная группа UK для организации контура ГВС (ME 66711...)
- 2 насосная группа с 3-х ходовым смесителем для организации контура теплого пола (ME 45190)
- 3 насосная группа UK для организации контура радиаторного отопления (ME 66711...)
- 4 распределительный коллектор на 3 контура (ME 66301.3)
- 5 гидравлическая стрелка (ME 66391.2)
- 6 перепускной клапан (ME 69070.5)
- 7 электрический трехпозиционный сервомотор (ME 66341)

Для настенного монтажа необходимо заказать комплект консолей (ME 66337.3)



Пример 1: подключение котельного контура через гидравлическую стрелку к нижним отводам слева, подключение насосных групп к верхним отводам.

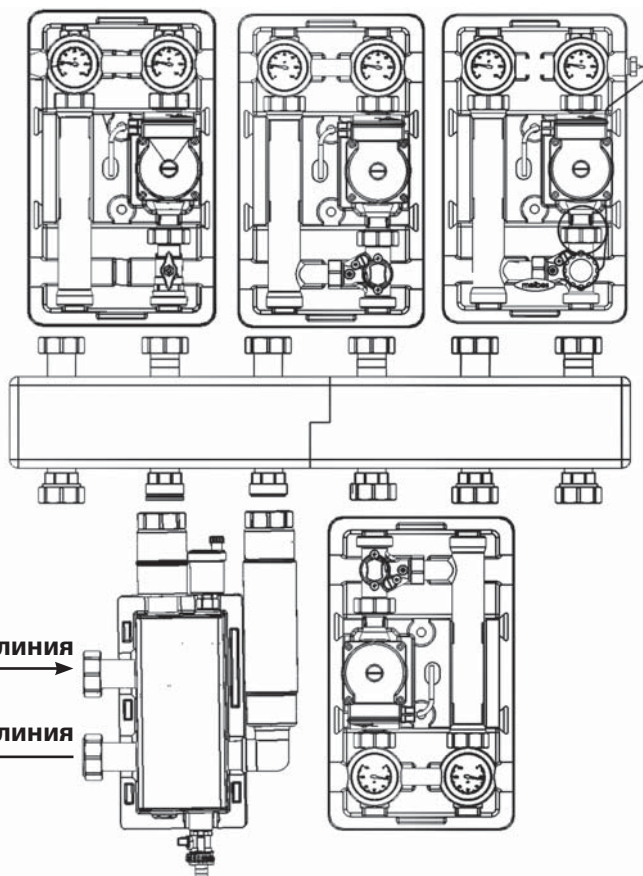
Примечание.

Для подключения группы МК (подающая линия справа) к нижним отводам необходимо ее сместить на один патрубок!

Котельный контур

Подающая линия →

← Обратная линия



Пример 2: подключение котельного контура через гидравлическую стрелку к нижним отводам справа, подключение насосных групп к верхним отводам.

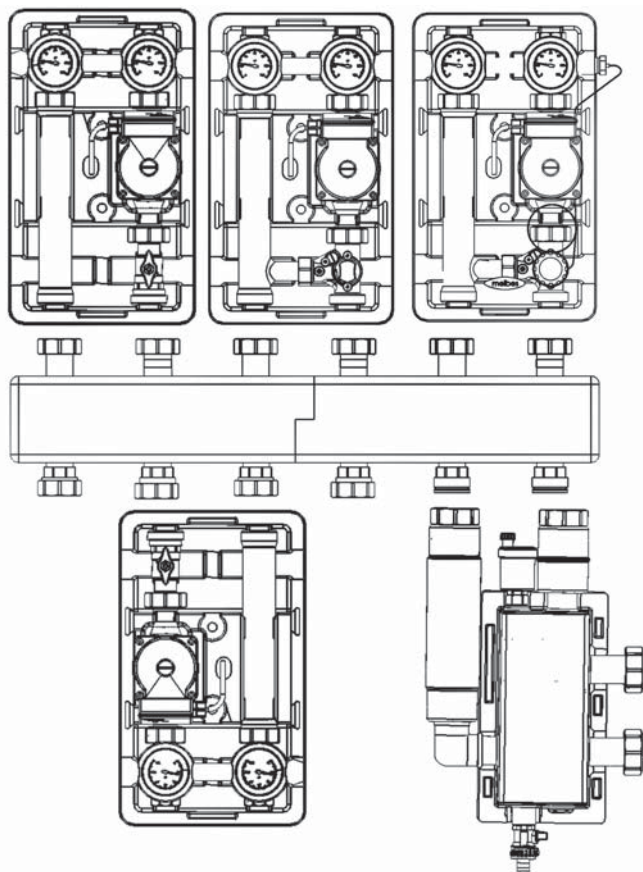
Примечание.

Для подключения группы УК (подающая линия справа) к нижним отводам необходимо ее сместить на один патрубок!

Котельный контур

← Подающая линия

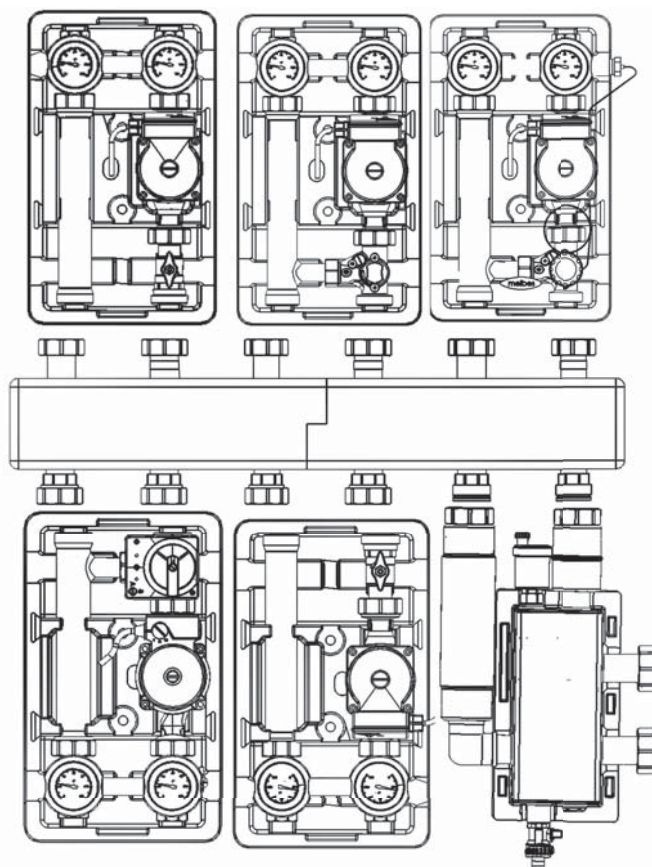
Обратная линия →



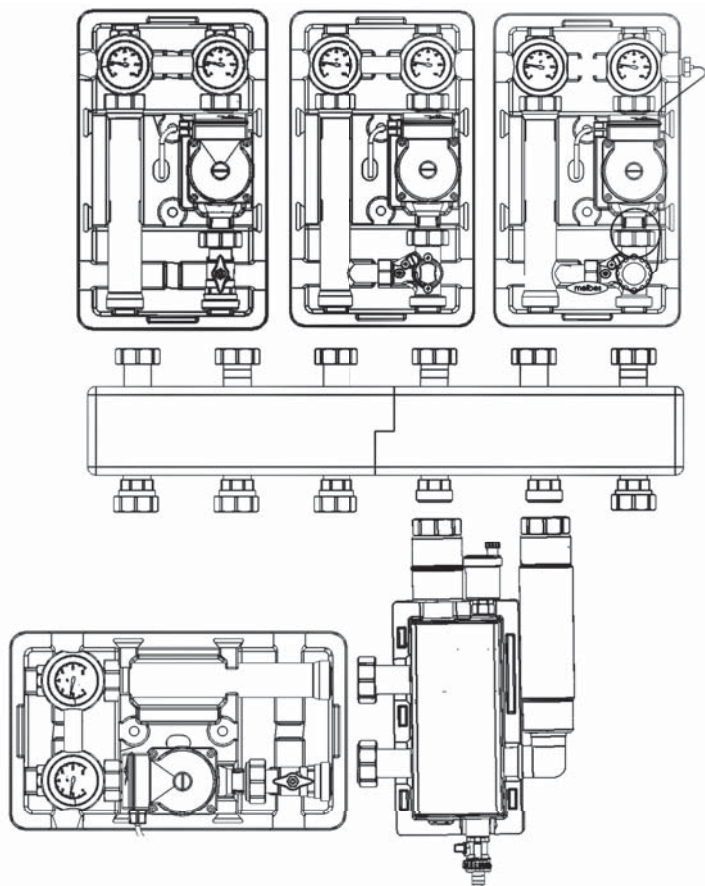
Пример 3: подключение котельного контура через гидравлическую стрелку к нижним отводам справа, подключение насосных групп к верхним и нижним отводам.

Примечание.

Для организации данного подключения групп УК и МК к нижним отводам распределителя необходимо заказать группу МК с подающей линией слева и заменить подающую и обратную линию группы УК!



Пример 4: подключение котельного контура через гидравлическую стрелку к нижним отводам и организация котельного контура с помощью группы УК.



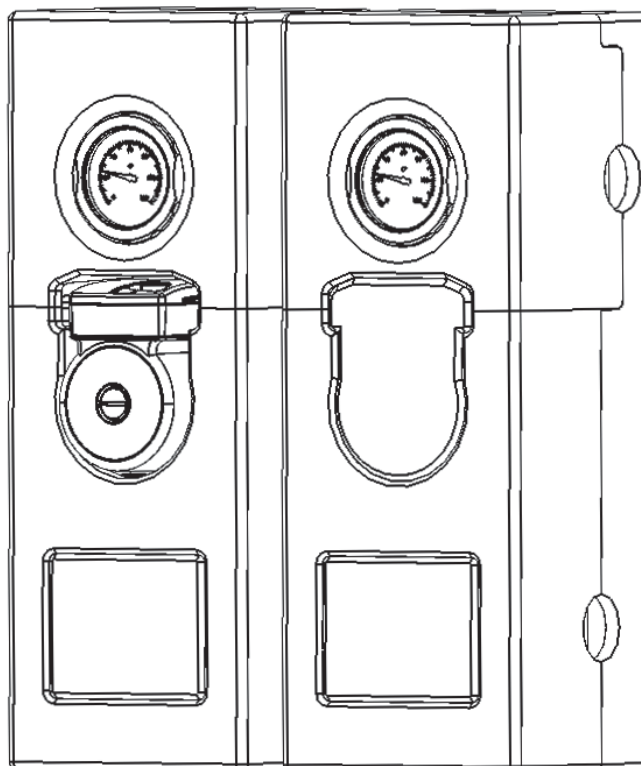
Общая информация

Системы модульной обвязки котельных до 125 кВт применяются для распределения теплоносителя по контурам, таким как: радиаторное отопление, теплый пол, контур вентиляции, бойлер ГВС и др. Система рассчитана для настенного монтажа.

Основные преимущества

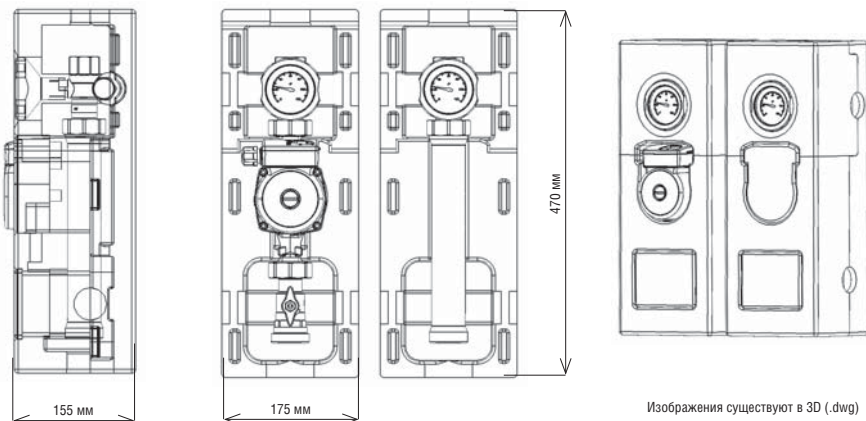
- Компактность
- Модульность
- Унификация
- Широкий ряд моделей и дополнительных аксессуаров
- Единый дизайн
- Поставка в собранном виде
- Два года гарантии

Применение насосов с мокрым ротором Wilo и Grundfos



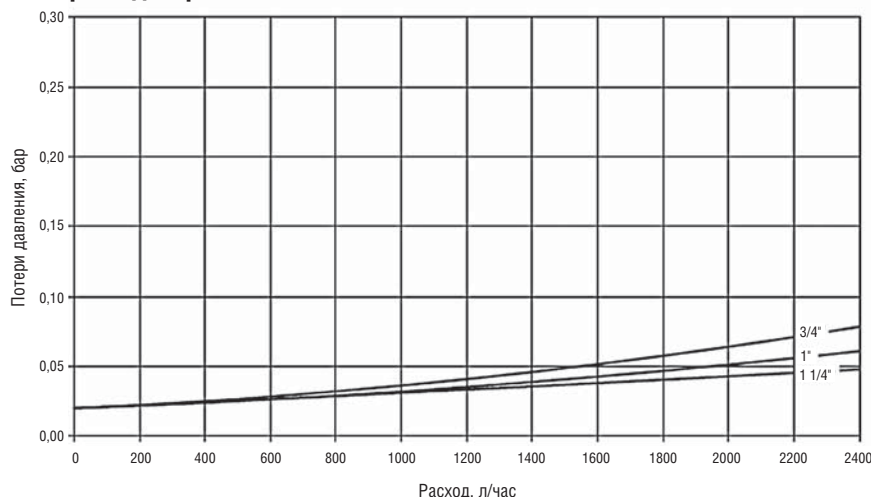
Насосные группы V-UK (прямой контур)

Назначение: Группы без смесителя(V-UK) предназначены для использования в контурах, где не предусмотрено дополнительное регулирование температуры подачи, таких как: контур бойлера ГВС, радиаторное отопление и др.



Технические характеристики		
DN	25 (1")	32 (1 1/4")
Верхн. подключение:	1" ВР	1 1/4" ВР
Нижн. подключение:	1 1/2" НР (плоское уплотнение)	
Межосевое расстояние:	200 мм	
Материалы:	сталь, латунь, ЕРР-изоляция	
Габариты:	В 420 x Ш 250 x Г 246 мм	
Уплотнения:	EPDM, PTFE (тефлон)	
Рабочая температура:	до 110 °С	
Рабочее давление:	6 бар	
Kvs:	9,7	11

Напорная диаграмма

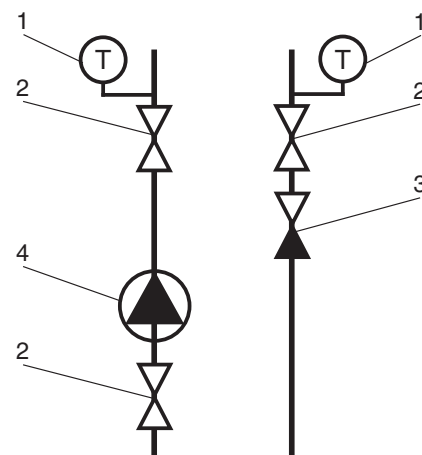


Типоразмер 3/4" предполагает подключение к контуру через футорку 1"x 3/4"

Наименование	Артикул
1" без насоса	ME 66713 EA
1" с насосом Grundfos UPS 25-40	ME66713
1" с насосом Grundfos UPS 25-60	ME 66713.40
1" с насосом Grundfos Alpha2 25-60	ME 66713.30
1" с насосом Wilo Star RS 25/4	ME 66713 WI
1" с насосом Wilo Star RS 25/6	ME 66713.40 WI
1" с насосом Wilo Star E 25/1-5	ME 66713.65 WI
1" с насосом Wilo Stratos Para 25/1-7	ME 66713.31 WI
1 1/4" без насоса	ME66714 EL
1 1/4" с насосом Grundfos UPS 32-40	ME 66714
1 1/4" с насосом Grundfos UPS 32-60	ME 66714.40
1 1/4" с насосом Grundfos Alfa2 32-60 (M)	ME 66714.30
1 1/4" Wilo Star RS 30/4	ME 66714 WI
1 1/4" Wilo Star RS 32/6	ME 66714.40 WI
1 1/4" Wilo Star E 30/1-5	ME 66714.65 WI
1 1/4" с насосом Wilo Stratos Para 30/1-7	ME 66714.31 WI

Монтажная длина насоса 180 мм (резьбовой).

DN насоса- соответствует DN насосной группы



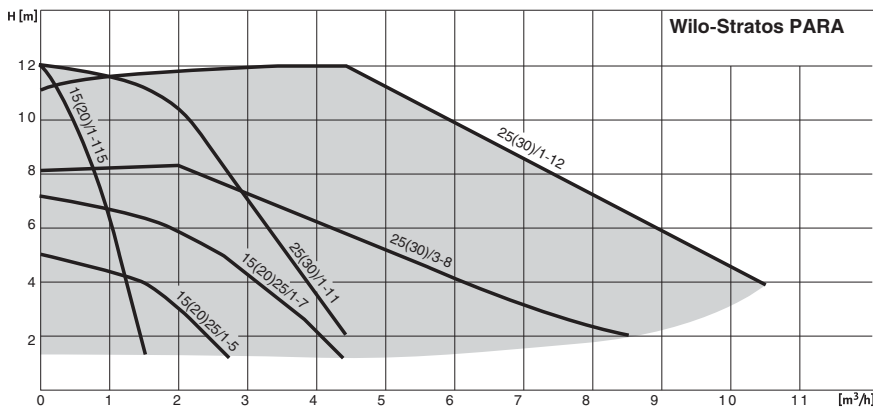
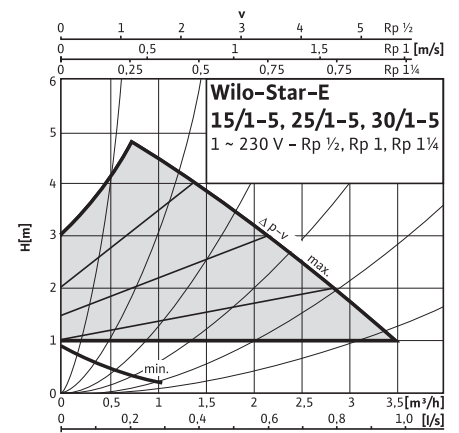
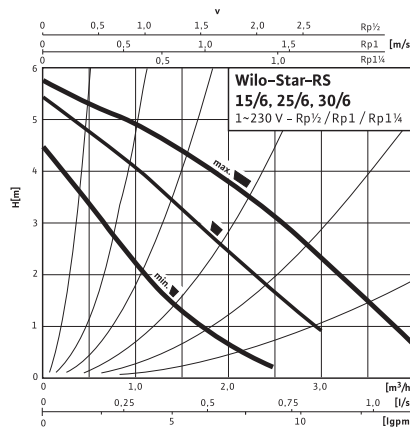
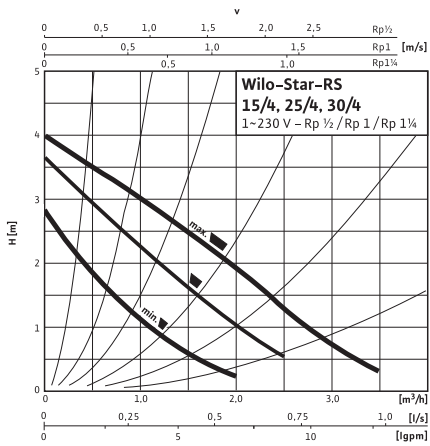
Комплект:

1. Термометр контактный
 2. Шаровой кран
 3. Обратный клапан
 4. Насос
- Термоизоляция в комплекте

Перечень дополнительных комплектующих см. стр. 38

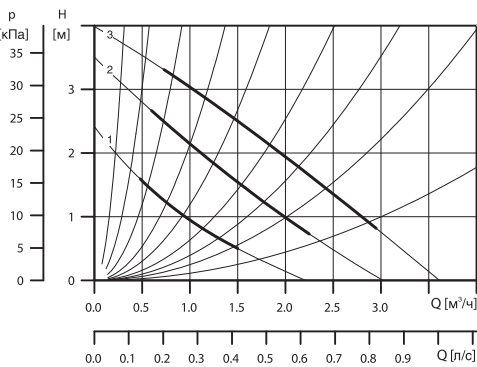
При установке в насосные группы насосов, не указанных в данной технической документации, может потребоваться доработка термоизоляции на месте. **Возможно применение сдвоенных насосов!**

Диаграммы насосов Wilo, поставляемых с насосными группами Meibes

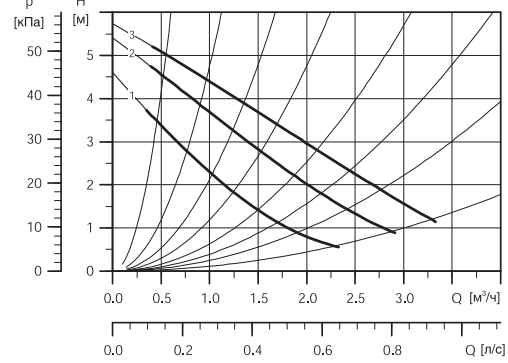


Диаграммы насосов Grundfos, поставляемых с насосными группами Meibes

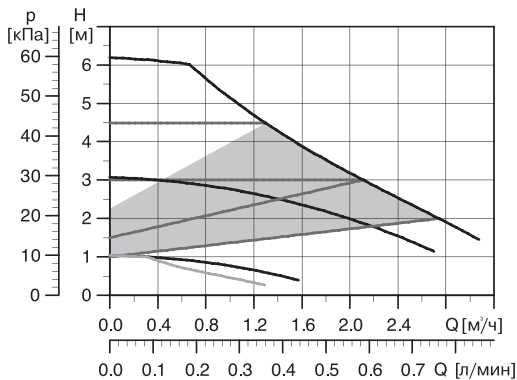
UPS 25-40 / UPS 32-40



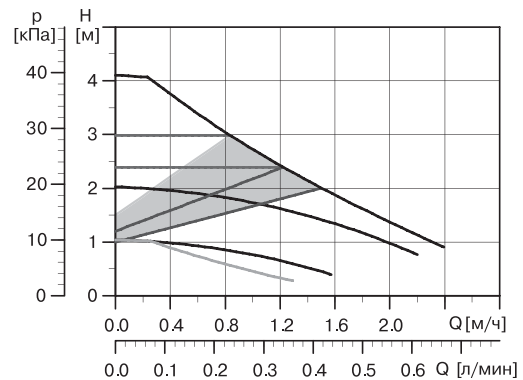
UPS 25-60 / UPS 32-60



ALPHA 2 25-60, 32-60

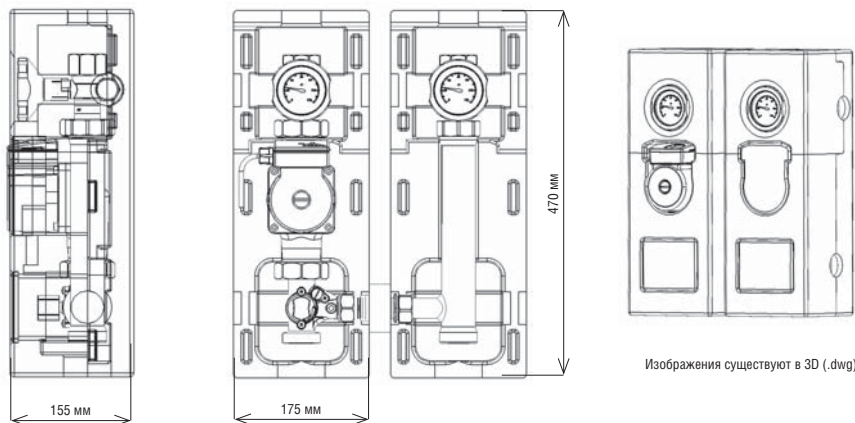


ALPHA 2 25-40, 32-40



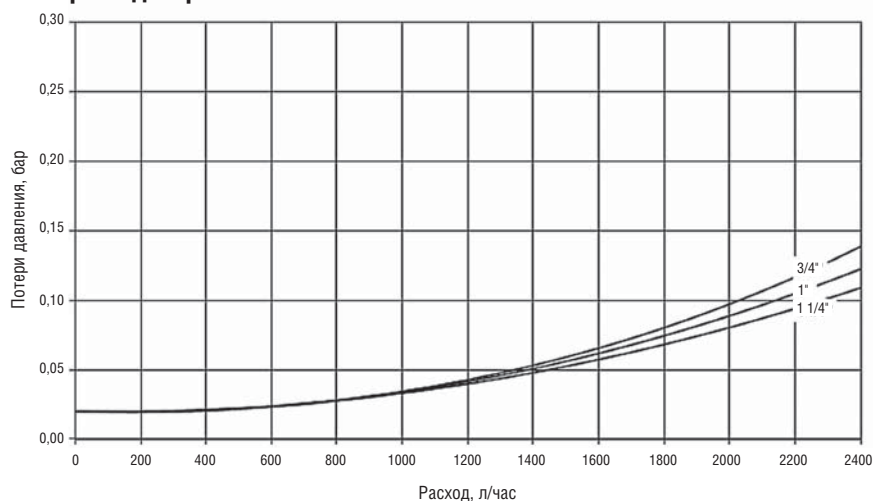
Насосные группы V-MK (контур с трехходовым смесителем)

Назначение: Группы с трёхходовым смесителем V-MK предназначены для использования в контурах в которых предусмотрено дополнительное регулирование температуры подачи, таких как: радиаторное отопление, теплые полы и др.



Технические характеристики		
DN	25 (1")	32 (1 1/4")
Верхн. подключение:	1" ВР	1 1/4" ВР
Нижн. подключение:	1 1/2" НР (плоское уплотнение)	
Межосевое расстояние:	от 200 до 250 мм	
Материалы:	сталь, латунь, ЕРР-изоляция	
Габариты:	В 420 x Ш 250 x Г 246 мм	
Уплотнения:	EPDM, PTFE (тефлон)	
Рабочая температура:	до 110 °С	
Рабочее давление:	6 бар	
Kvs:	6,2	6,4

Напорная диаграмма

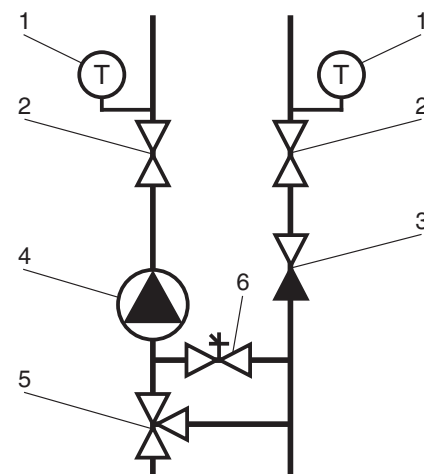


Типоразмер 3/4" предполагает подключение к контуру через футорку 1"x 3/4"

Наименование	Артикул (подача слева*)
1" без насоса	ME L 66733 EA
1" с насосом Grundfos UPS 25-40	ME L 66733
1" с насосом Grundfos UPS 25-60	ME L 66733.40
1" с насосом Grundfos Alpha2 25-60	ME L 66733.30
1" с насосом Wilo Star RS 25/4	ME L 66733 WI
1" с насосом Wilo Star RS 25/6	ME L 66733.40 WI
1" с насосом Wilo Star E 25/1-5	ME L 66733.65 WI
1" с насосом Wilo Stratos Para 25/1-7	ME L 66733.31 WI
1 1/4" без насоса	ME L 66734 EA
1 1/4" с насосом Grundfos UPS 32-40	ME L 66734
1 1/4" с насосом Grundfos UPS 32-60	ME L 66734.40
1 1/4" с насосом Grundfos Alfa2 32-60 (M)	ME L 66734.30
1 1/4" Wilo Star RS 30/4	ME L 66734 WI
1 1/4" Wilo Star RS 32/6	ME L 66734.40 WI
1 1/4" Wilo Star E 30/1-5	ME L 66734.65 WI
1 1/4" с насосом Wilo Stratos Para 30/1-7	ME L 66734.31 WI

Монтажная длина насоса 180 мм (резьбовой).

DN насоса – соответствует DN насосной группы



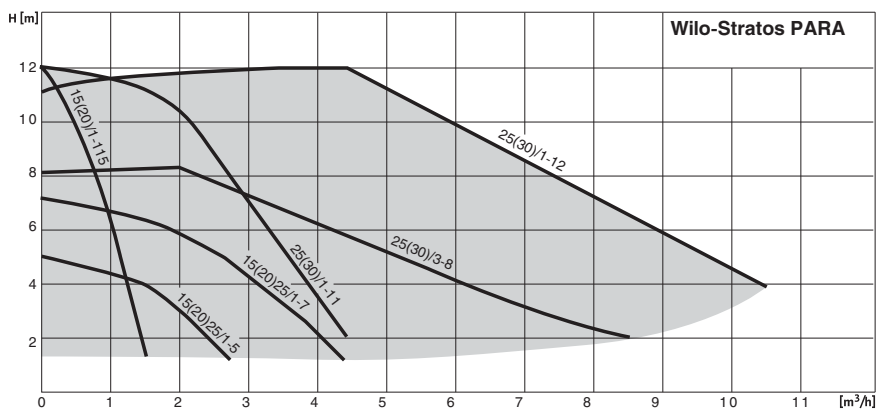
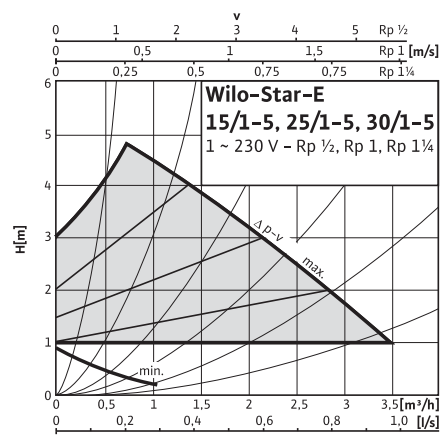
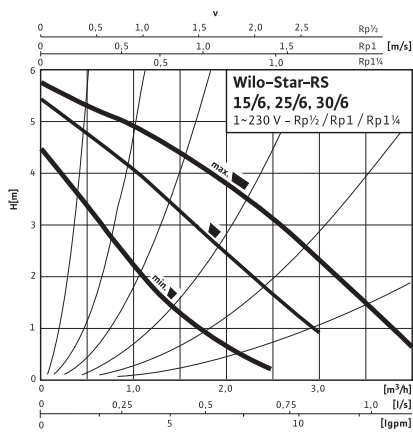
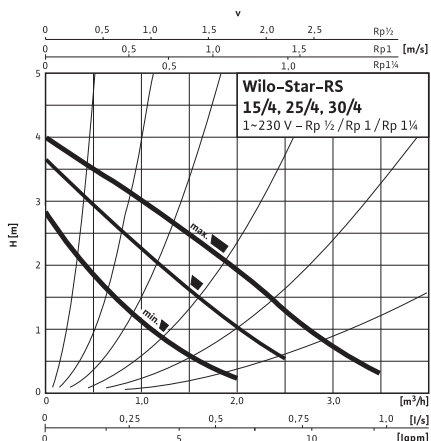
Комплект:

1. Термометр контактный
 2. Шаровой кран
 3. Обратный клапан
 4. Насос
 5. Трехходовой смеситель
 6. Дополнительная линия байпаса в трехходовом смесителе
- Термоизоляция в комплекте

Перечень дополнительных комплектующих см. стр. 38

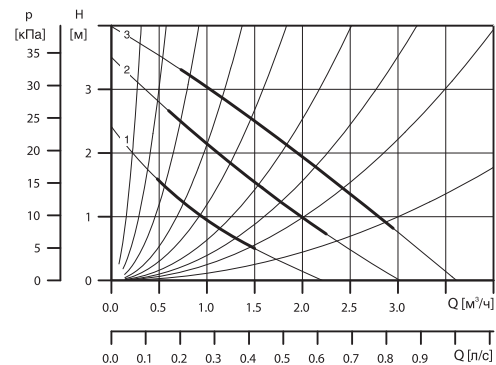
При установке в насосные группы насосов, не указанных в данной технической документации, может потребоваться доработка термоизоляции на месте. **Возможно применение сдвоенных насосов!**

Диаграммы насосов Wilo, поставляемых с насосными группами Meibes

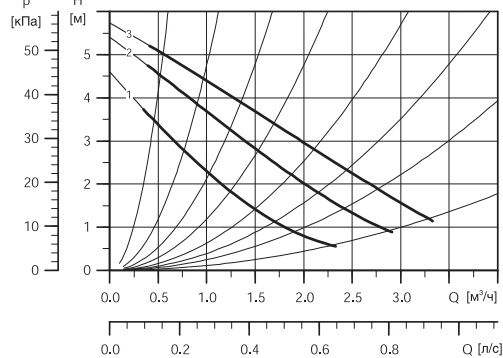


Диаграммы насосов Grundfos, поставляемых с насосными группами Meibes

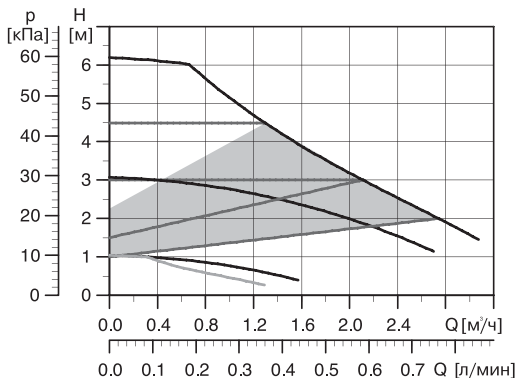
UPS 25-40 / UPS 32-40



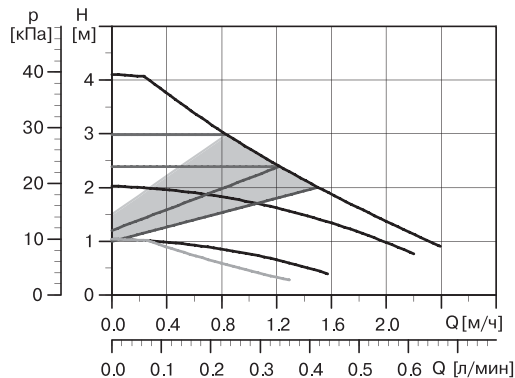
UPS 25-60 / UPS 32-60



ALPHA 2 25-60, 32-60

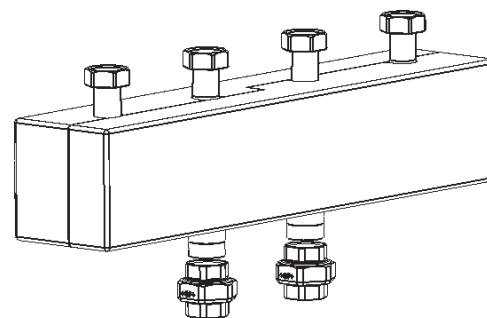
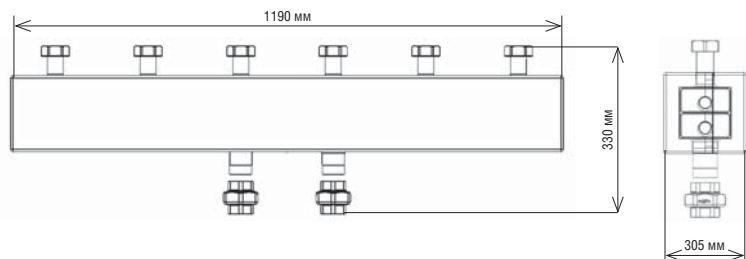


ALPHA 2 25-40, 32-40

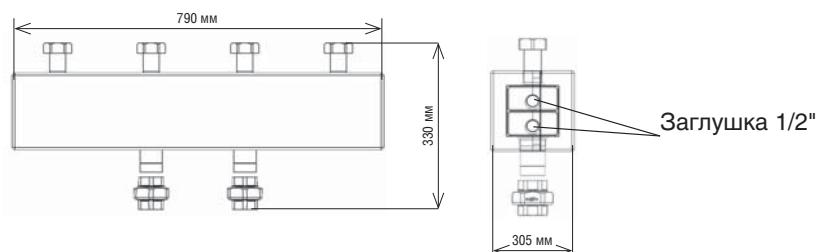


Настенная распределительная гребенка из черной стали для подключения насосных групп мощностью до 125 кВт (подающая линия слева)

Назначение: Распределительные гребенки систем средней мощности (до 125 кВт) из черной стали предназначены для распределения теплоносителя, поступающего из нагревателя (котла), между контурами. С полным термогидравлическим разделением подающей и обратной линии.



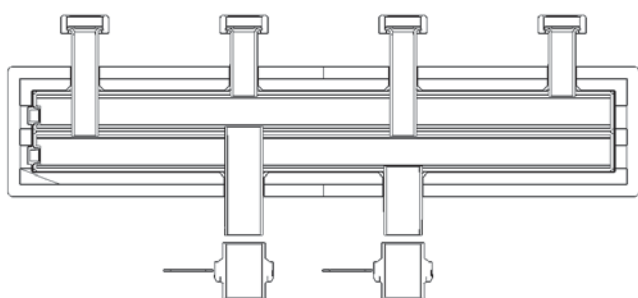
Изображения существуют в 3D (.dwg)



Комплектация:

- Накладная гайка (комплект)
- Уплотнение (комплект)
- Изоляция
- Американка (1 1/2" – 2 шт.)
- Заглушка (1/2" – 2 шт.)

Внутреннее строение



Технические характеристики	
Расход	до 4 м ³ /час
Верхн. подключение	1 1/2" НГ, подача слева
Нижн. подключение	1 1/2" ВР («американка»)
Межосевое расстояние	200 мм
Максимальная температура	110 °С
Класс давления	PN 6
Расчётная мощность при	
ΔT=25 К	125кВт
ΔT=20 К	100кВт
Габаритные размеры	См. рис.
Монтаж	на стене с помощью кронштейнов (арт 66337.10) – на заказ
Расположение	горизонтально

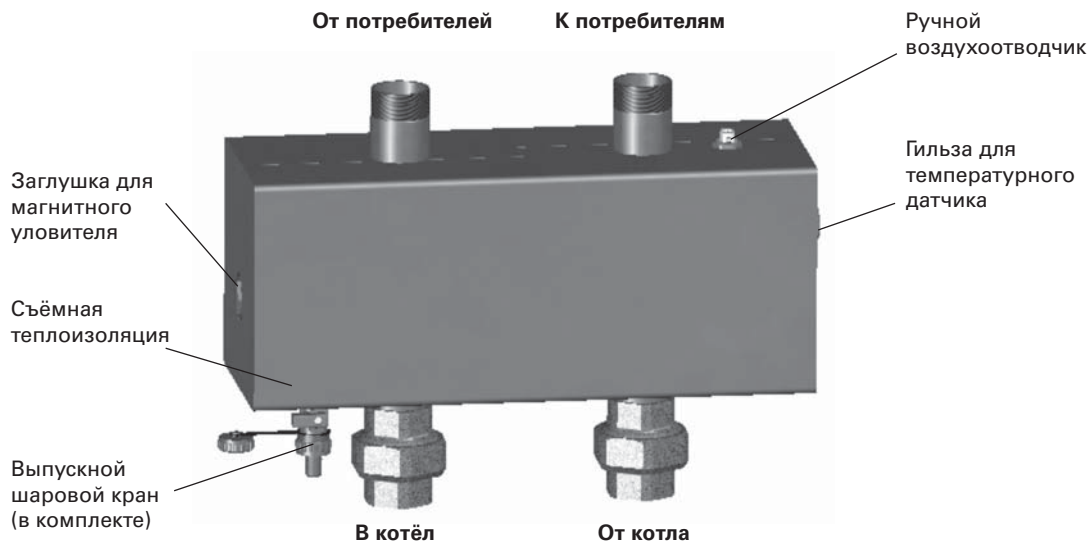
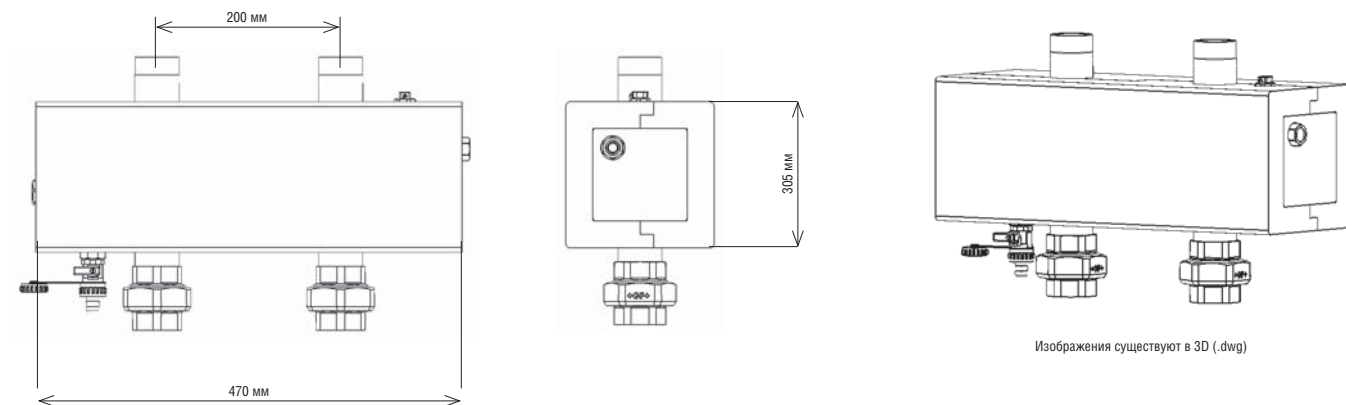
Наименование	Артикул
2 отопительных контура	ME 66301.80
3 отопительных контура	ME 66301.81

Перечень дополнительных комплектующих см. стр. 38

Многофункциональное устройство для технического обслуживания и чистки отопительных систем/гидравлическая стрелка.

Назначение: устройство представляет собой комбинированный гидравлический разделитель с возможностью магнитной обработки теплоносителя.

Применяется в водяных системах отопления/холодоснабжения.



Наименование	Артикул
	ME 66394.1

Комплект магнитных уловителей

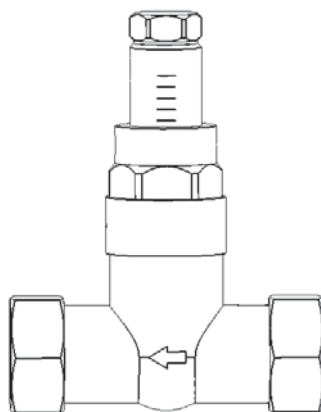


Наименование	Артикул
Комплект магнитных уловителей	ME 60364.503

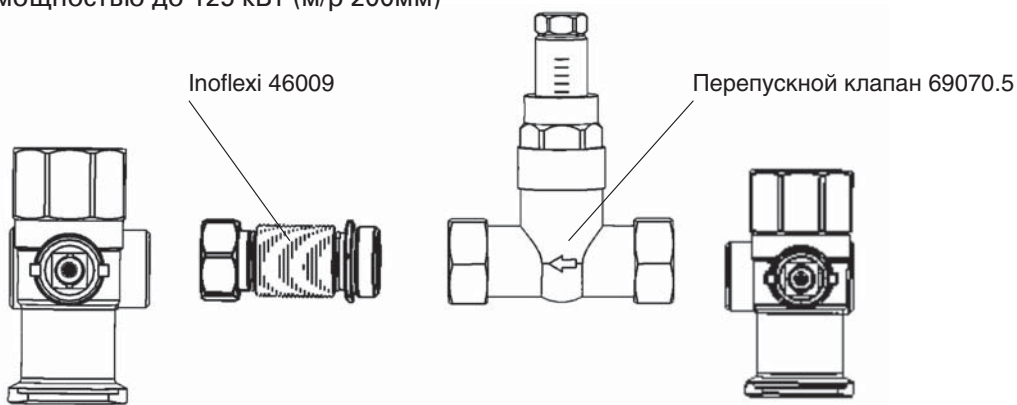
Перечень дополнительных комплектующих см. стр. 38

Технические характеристики	
Максимальная температура	110 °C
Класс давления	PN 6
Модель	до 125кВт (системы средней мощности)
Расход	до 4 м³/час
Подключение потребителей	1 1/2" НГ
Подключение источник	1 1/2" ВР («американка»)
Межосевое расстояние, к потребителям	200 мм
Габаритные размеры	В305 x Ш470 x Г165
Монтаж	На стене с помощью кронштейнов или на распределителе
Расположение	горизонтально, вертикально

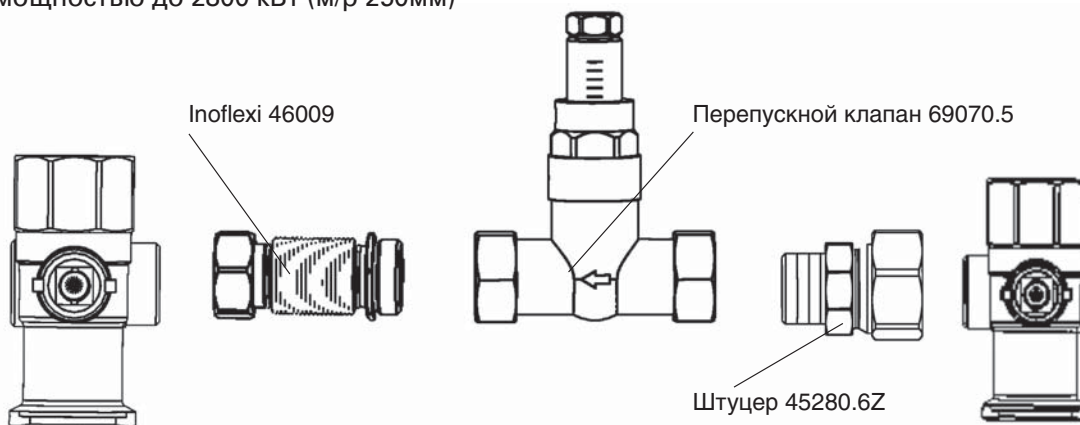
**Настраиваемый перепускной клапан
для насосных групп V-UK/V-MK
(рабочий перепад давления 0-0,5 бар)**



Вариант 1: монтаж на распределителях мощностью до 125 кВт (м/р 200мм)

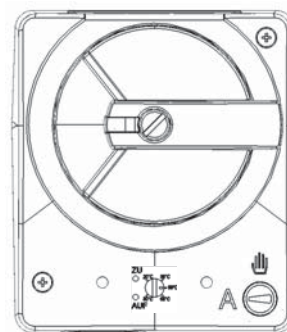


Вариант 2: монтаж на распределителях мощностью до 2800 кВт (м/р 250мм)



Сервомотор с интегрированным термостатом 20-80.

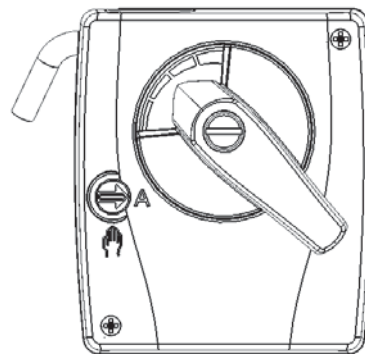
Оснащен кабелем длиной 2 м. Предназначен для монтажа непосредственно на смесителе групп МК. Реверсивный синхронный сервопривод 220 В/ 50Гц, цикл 150 сек., переключатель режимов- ручной/автоматический и наглядная шкала степени открытия/закрытия, крутящий момент 10 Нм, температурный датчик 6 мм, с кабелем длиной 2 м.



Наименование	Артикул
	ME 66341.32

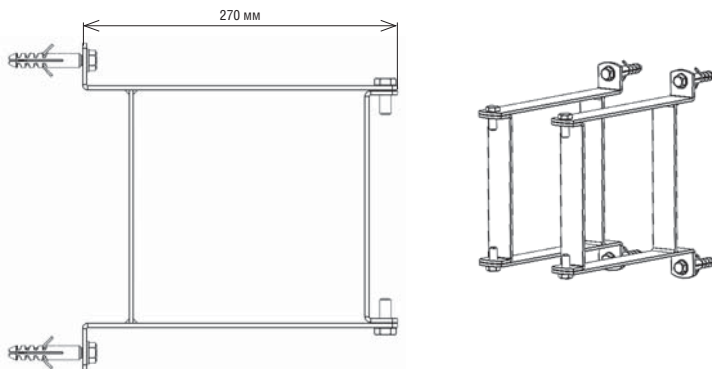
Электрический трехпозиционный сервомотор 220В.

Оснащен кабелем длиной 2 м. Предназначен для монтажа непосредственно на смесителе группы МК. Реверсивный синхронный сервопривод 220В/50 Гц, цикл 140 сек., переключатель режимов ручной/автоматический и наглядная шкала степени открытия/закрытия, крутящий момент 6 Нм.



Наименование	Артикул
	ME 66341.7

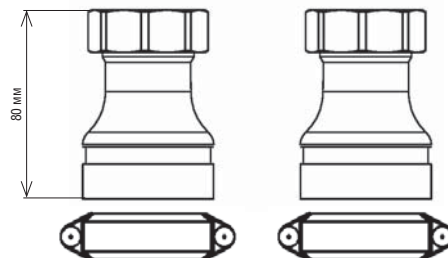
Комплект консолей для монтажа распределителей Майбес мощностью до 125 кВт на стене.



	ME 66337.10
--	-------------

Комплект переходников НГ/Victaulic (2шт.) для монтажа насосных групп V-МК/УК на напольных распределителях Майбес

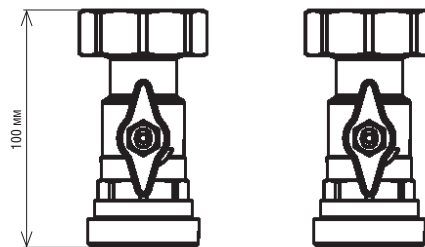
1 1/2" накидная гайка с плоским уплотнением Ду50 (60,3 мм Victaulic)	ME 66305.50
--	-------------



Оptionальный комплект отсечной арматуры для монтажа на напольный распределитель групп V-МК

2 шаровых крана с накидной гайкой 1 1/2" под плоское уплотнение (в комплекте). Для установки между переходником 66305.50 и насосной группой V-МК

	ME 66733.EW
--	-------------



Комплект для выравнивания по высоте насосных групп V-УК при монтаже групп V-МК с опциональным комплектом отсечной арматуры

	ME 66713.EW
--	-------------

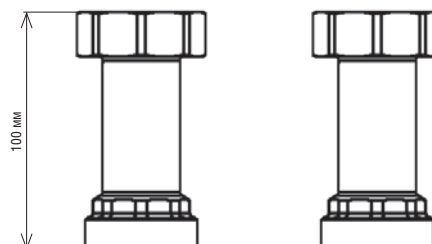
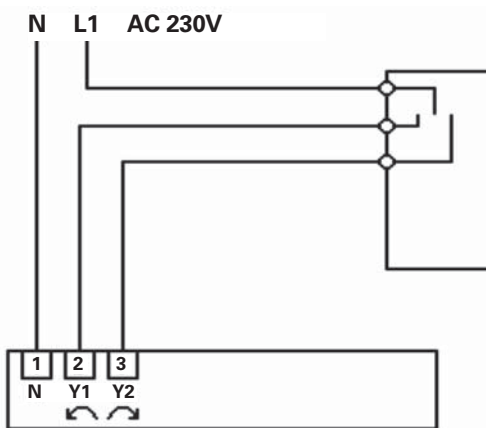
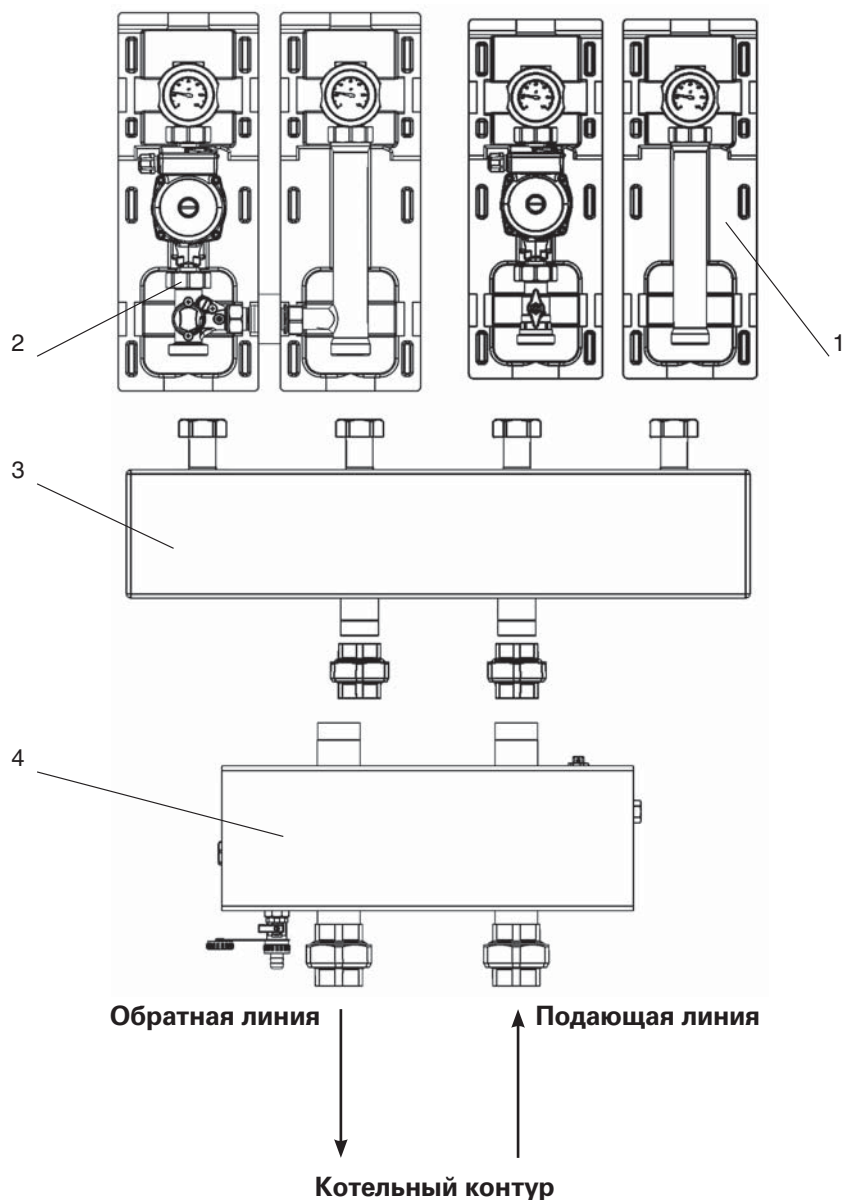


Схема электрического подключения



Пример горизонтального монтажа систем мощностью до 125 кВт.



Комплектация:

1. Насосная группа V-UK (ME 66713...)
2. Насосная группа V-MK (ME 66733...)
3. Распределительный коллектор на 2 контура (ME 66301.80)
4. Гидравлическая стрелка (ME 66394.1)

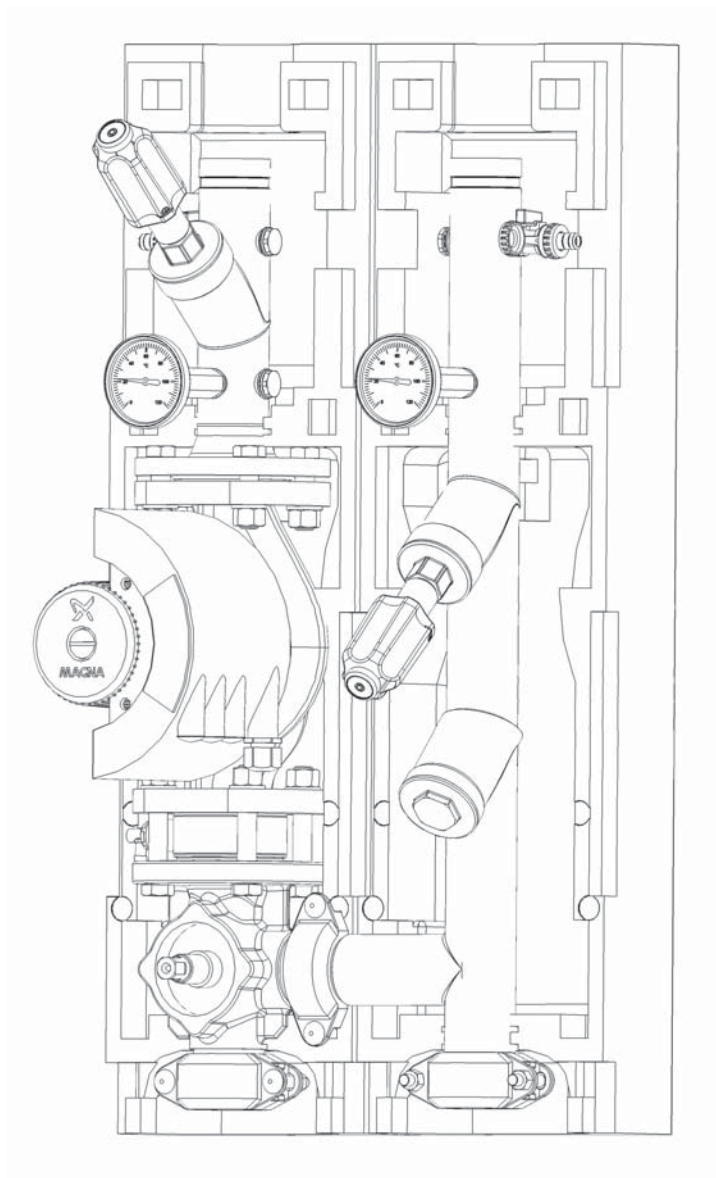
Общая информация

Системы модульной обвязки котельных до 2800 кВт применяется для распределения теплоносителя по контурам, таким как: радиаторное отопление, теплый пол, контур вентиляции, бойлер ГВС и др. Система рассчитана для напольного монтажа.

Основные преимущества

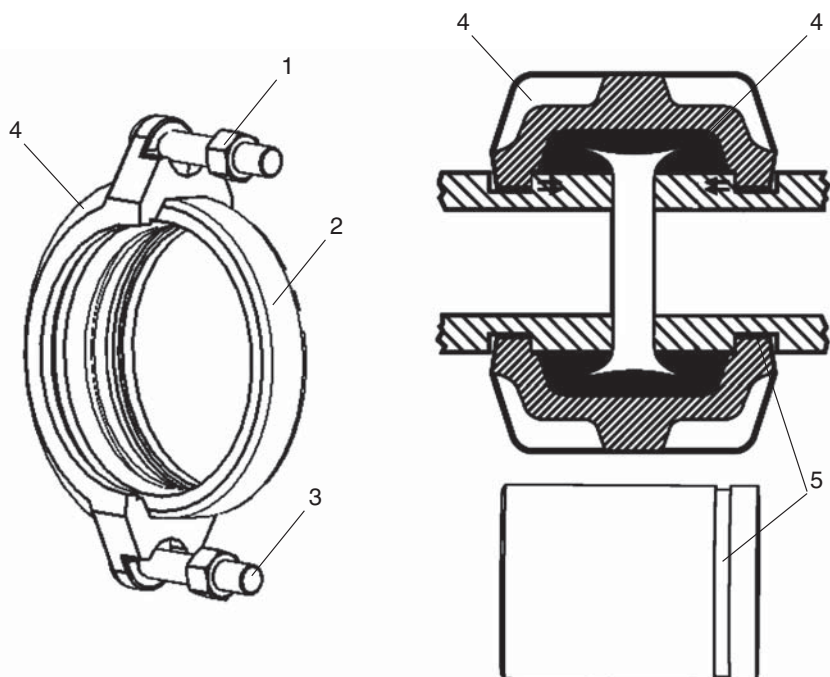
- Модульность
- Упрощенное проектирование
- Быстрый монтаж
- Исключение ошибок на всех стадиях работы с оборудованием
- Рабочее давление 10 бар
- Два года гарантии

Применение фланцевых насосов с мокрым ротором Wilo и Grundfos.



Общая информация

Соединение типа Victaulic применяется для ускорения и упрощения монтажа элементов модульной системы между собой.



Комплектация:

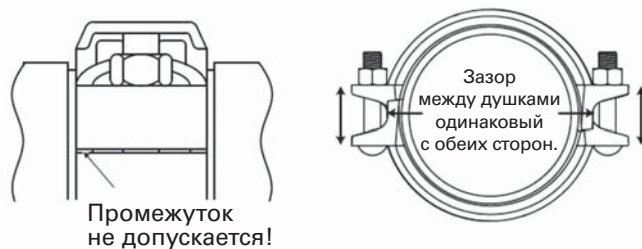
1. Гайка
2. Кольцевое уплотнение из EPDM резины
3. Стяжной болт
4. Две полумуфты из ковкого чугуна
5. Трубопровод с заводской накаткой.

Максимальное рабочее давление данного типа соединений 30 бар.

Характеристики кольцевого уплотнения из EPDM резины

Интервал температур	Состав	Общие рекомендации по применению
От -30°F/-34°C до +230°F/+110°C	Каучук на основе сополимера этилена, пропилена и диенового мономера (EPDM)	Рекомендуется для работы с горячей водой в пределах указанного интервала температур, а также с рядом разбавленных кислот, воздухом без примесей масла и различными химическими веществами. Классифицируется UL (лаборатория по технике безопасности, США) в соответствии с нормативами ANSI/NSF 61 как допустимый материал для прохождения холодной +86°F/+30°C и горячей +180°F/+82°C питьевой водой. НЕ РЕКОМЕНДУЕТСЯ ДЛЯ РАБОТЫ С НЕФТЕПРОДУКТАМИ.

Рекомендации по монтажу

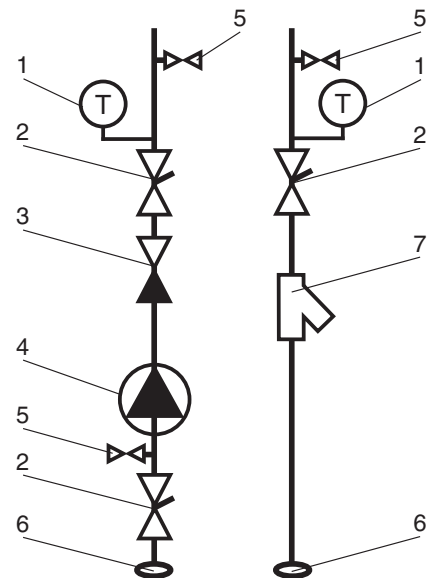
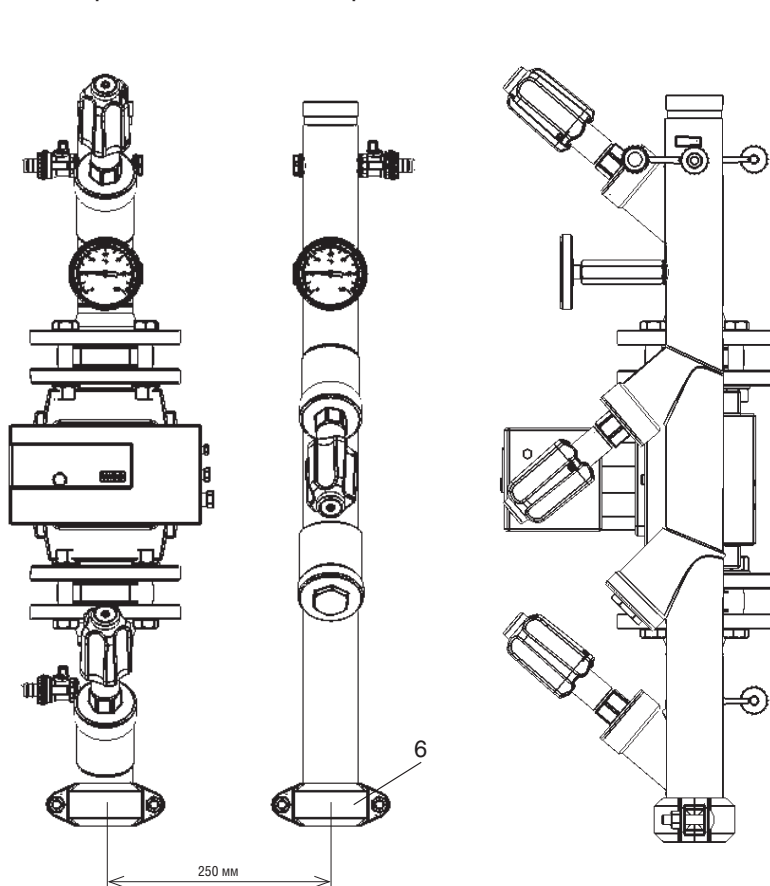


Промежуток между душками болтов не допускается!

Более подробную информацию о монтаже данного типа соединений смотрите в технических паспортах оборудования.

Насосные группы FL-UK (прямой контур)

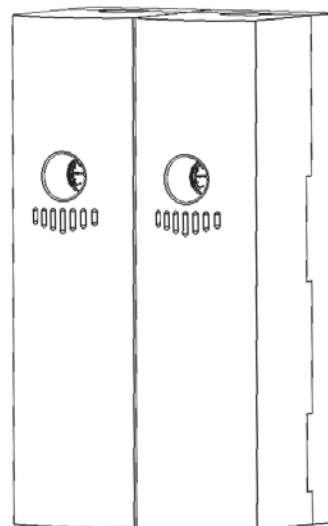
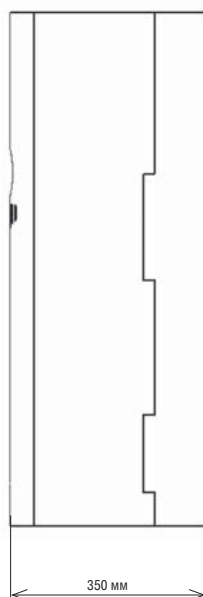
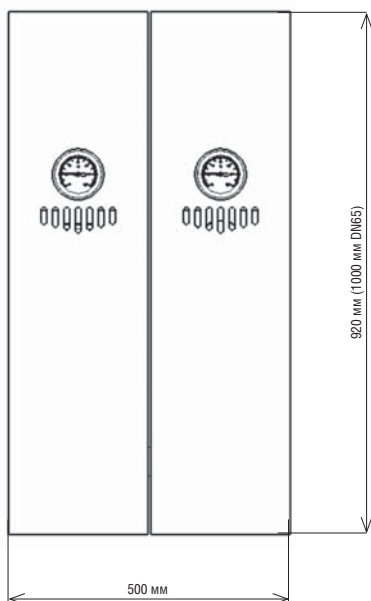
Назначение: Группы без смесителя (FL-UK) предназначены для использования в контурах, где не предусмотрено дополнительное регулирование температуры подачи, таких как: контур бойлера ГВС, радиаторное отопление и др.



Комплект:

- 1. Термометр контактный
- 2. Запорный кран вентильного типа
- 3. Обратный клапан
- 4. Насос
- 5. Сливной KFE-кран
- 6. Муфта Victaulic
- 7. Фильтр

Термоизоляция в комплекте



Изображения существуют в 3D (.dwg)

Перечень дополнительных комплектующих см. стр. 50, 56

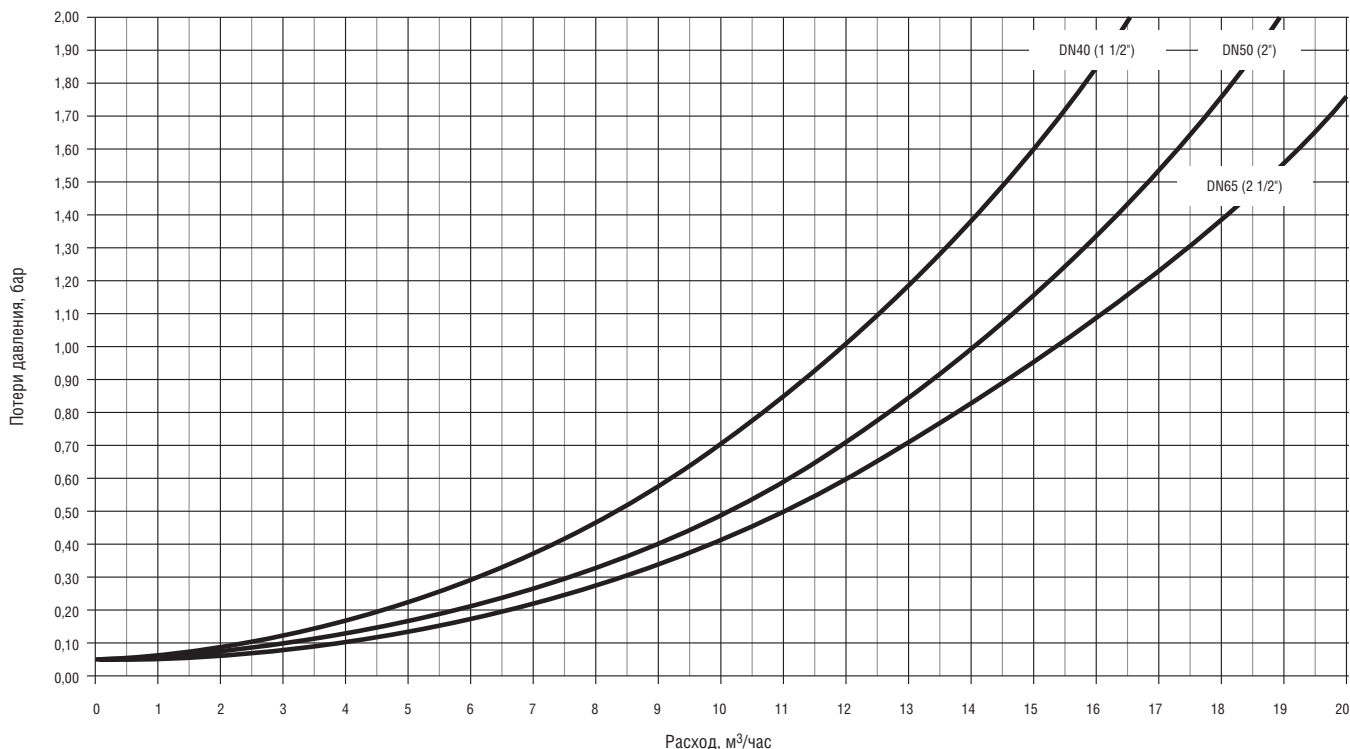
При установке в насосные группы насосов, не указанных в данной технической документации, может потребоваться доработка термоизоляции на месте. **Возможно применение сдвоенных насосов!**

Насосные группы FL-UK (прямой контур)

Исполнение	Артикул
Ду 40 (1 1/2")	
без насоса	66537 EA
с насосом Grundfos MAGNA 40-100 F	66537.11
с насосом Wilo Stratos 40/1-4	66537.14 WI
с насосом Wilo Stratos 40/1-8	66537.16 WI
насос 250 мм	
Ду 50 (2")	
без насоса	66538 EA
с насосом Grundfos MAGNA 50-100 F	66538.17
с насосом Wilo Stratos 50/1-8	66538.12 WI
насос 280 мм	
Ду 65 (2 1/2")	
без насоса	66539 EA
с насосом Grundfos MAGNA 65-120 F	66539.11
с насосом Wilo Stratos 65/1-12	66539.12 WI
насос 340 мм	

Технические характеристики			
Ду	40	50	65
Верхн. подключение:	Victaulic 48,3	Victaulic 60,3	Victaulic 76,1
Нижн. подключение:	Victaulic 48,3	Victaulic 60,3	Victaulic 76,1
Насос	см. артикул		
Межосевое расстояние:	250 мм		
Материалы:	сталь, латунь, ЕРР-изоляция		
Габариты:	920 x 500 x 350	1000 x 500 x 350	
Рабочая температура:	до 110 °С		
Рабочее давление:	10 бар		
Kvs:	12,1	14,3	15,5

Напорная диаграмма



Характеристики мощности насосных групп FL-UK DN 40-65

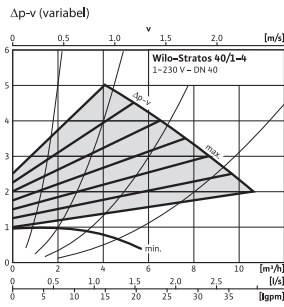
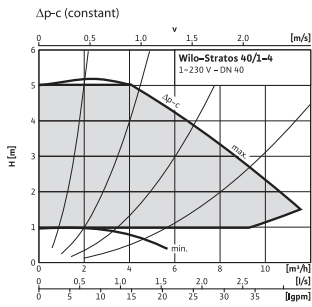
Группа	Диаметр	k _{vs} (м³/час)	v = 0,5 м/с				v = 1,0 м/с				v = 1,5 м/с			
			V (л/час)	Q (кВт)		V (л/час)	Q (кВт)		V (л/час)	Q (кВт)				
				ΔT = 10 К	ΔT = 20 К		ΔT = 10 К	ΔT = 20 К		ΔT = 10 К	ΔT = 20 К			
1 1/2"	DN 40	14,5	2469	28	56	4938	56	112	7407	84	169			
2"	DN 50	20,5	3969	45	90	7938	90	181	11907	136	270			
2 1/2"	DN 65	26	6689	76	152	13378	152	304	20006	228	457			

v = скорость теплоносителя, V = расход теплоносителя, Q = мощность, ΔT = разница температур в контуре, k_{vs} = возможный расход при потере напора 1 бар и полностью открытой арматуре (без насоса), UK = группа без смесителя, MK = группа со смесителем

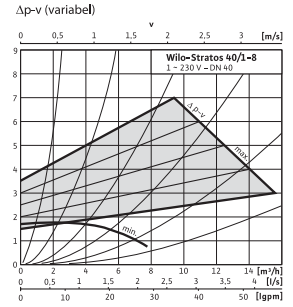
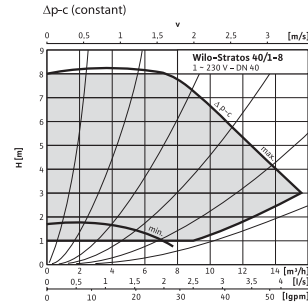
Внимание! Приведенный в таблице расход ограничен применяемым насосом! По показателю k_{vs} каждой насосной группы определяется гидравлическое сопротивление для данного расхода.

Диаграммы насосов Wilo, поставляемых с насосными группами Meibes

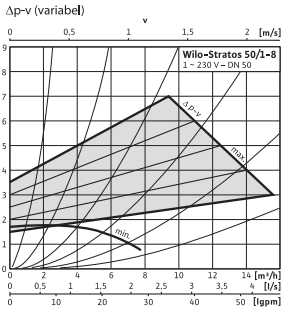
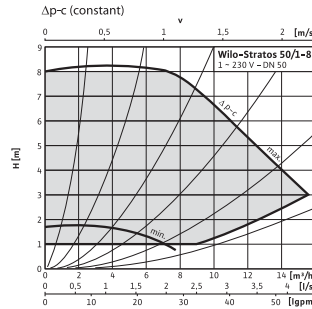
Wilo-Stratos 40/1-4



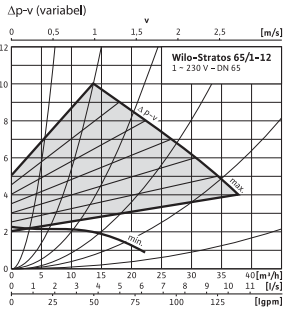
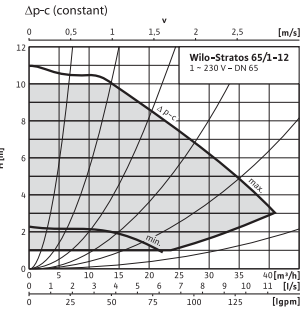
Wilo-Stratos 40/1-8



Wilo-Stratos 50/1-8

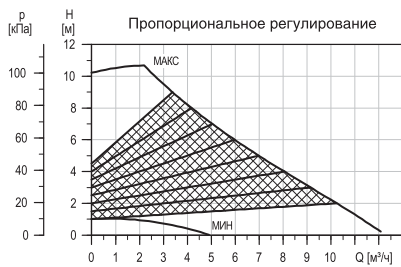


Wilo-Stratos 65/1-12

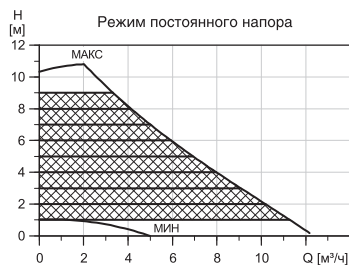
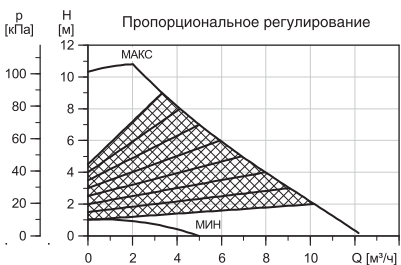


Диаграммы насосов Grundfos, поставляемых с насосными группами Meibes

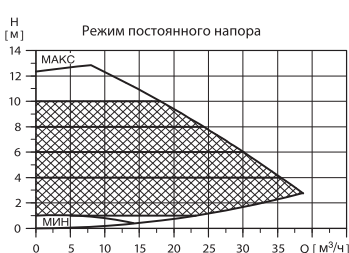
MAGNA 40-100 F



MAGNA 50-100 F

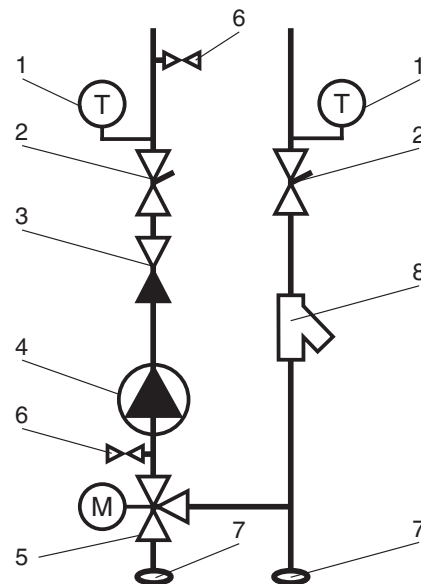
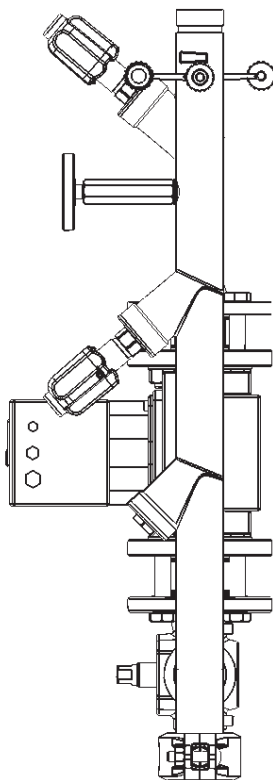
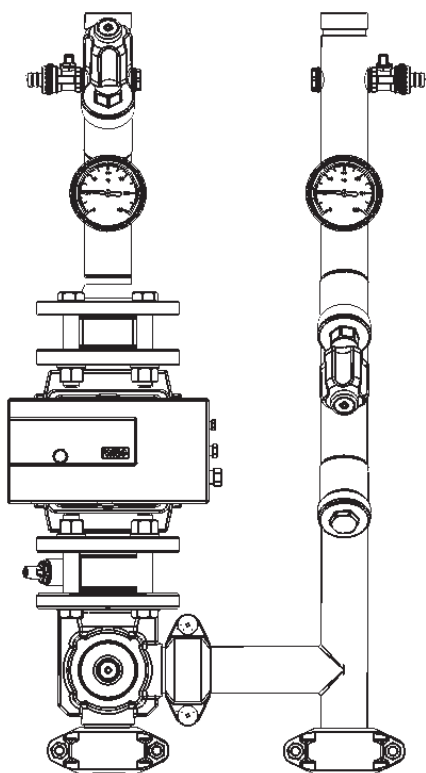


MAGNA 65-120 F (N)



Насосные группы FL-MK (контур с трехходовым смесителем)

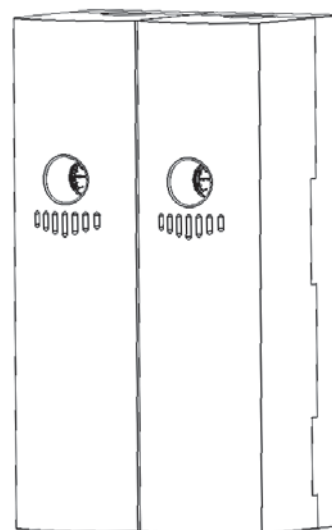
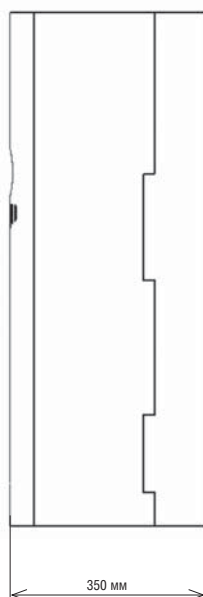
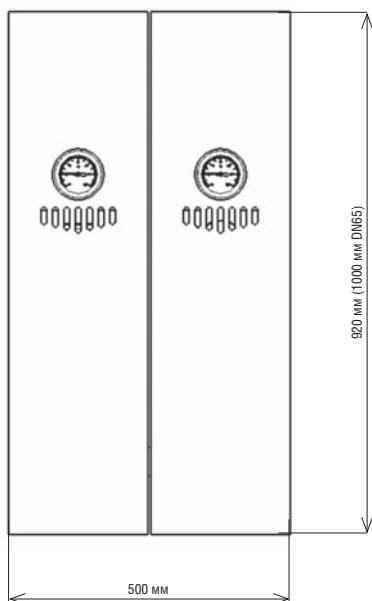
Назначение: Группы с трёхходовым смесителем FL-MK предназначены для использования в контурах, в которых предусмотрено дополнительное регулирование температуры подачи, таких как: радиаторное отопление, теплые полы и др.



Комплект:

- 1. Термометр контактный
- 2. Запорный кран вентильного типа
- 3. Обратный клапан
- 4. Насос
- 5. Трехходовой смеситель
- 6. Сливной KFE-кран
- 7. Муфта Victaulic
- 8. Фильтр

Термоизоляция в комплекте



Изображения существуют в 3D (.dwg)

Перечень дополнительных комплектующих см. стр. 50, 56

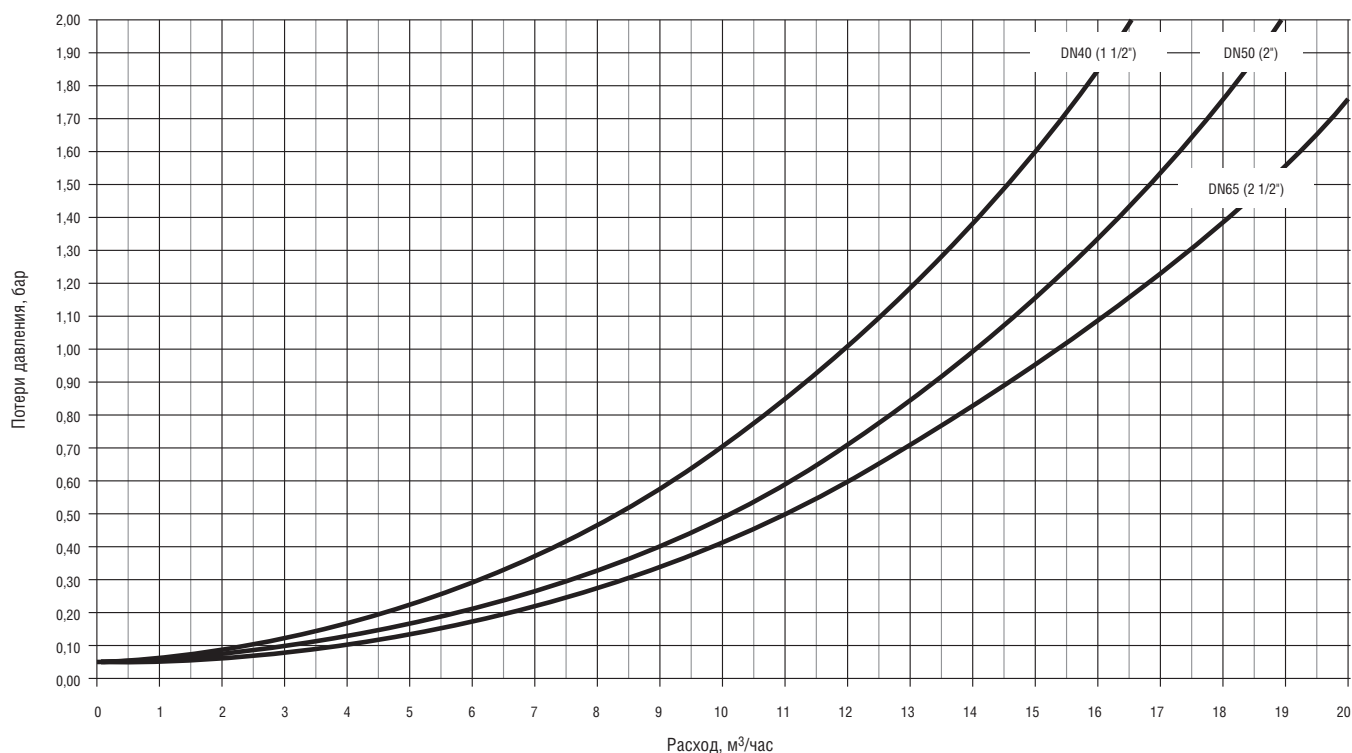
При установке в насосные группы насосов, не указанных в данной технической документации, может потребоваться доработка термоизоляции на месте. **Возможно применение сдвоенных насосов!**

Насосные группы FL-МК (контур с трехходовым смесителем)

Исполнение	Артикул
Ду 40 (1 1/2")	
без насоса	66547 EA
с насосом Grundfos MAGNA 40-100 F	66547.11
с насосом Wilo Stratos 40/1-4	66547.14 WI
с насосом Wilo Stratos 40/1-8	66547.16 WI
насос 250 мм	
Ду 50 (2")	
без насоса	66548 EA
с насосом Grundfos MAGNA 50-100 F	66548.17
с насосом Wilo Stratos 50/1-8	66548.12 WI
насос 280 мм	
Ду 65 (2 1/2")	
без насоса	66549 EA
с насосом Grundfos MAGNA 65-120 F	66549.11
с насосом Wilo Stratos 65/1-12	66549.12 WI
насос 340 мм	

Технические характеристики			
Ду	40	50	65
Верхн. подключение:	Victaulic 48,3	Victaulic 60,3	Victaulic 76,1
Нижн. подключение:	Victaulic 48,3	Victaulic 60,3	Victaulic 76,1
Насос	см. артикул		
Межосевое расстояние:	250 мм		
Материалы:	сталь, латунь, ЕРР-изоляция		
Габариты:	920 x 500 x 350	1000 x 500 x 350	
Рабочая температура:	до 110 °С		
Рабочее давление:	10 бар		
Kvs:	11,9	14,2	15,4

Напорная диаграмма



Характеристики мощности насосных групп FL-МК DN 40-65

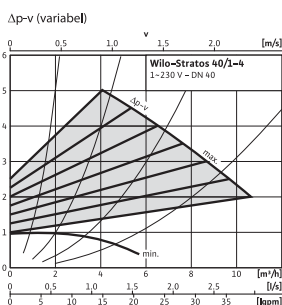
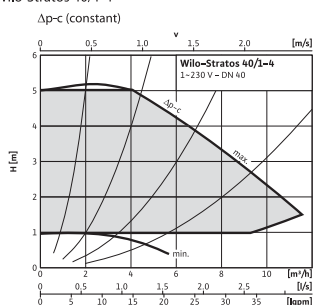
Группа	Диаметр	k _{vs} (м³/час)	v = 0,5 м/с				v = 1,0 м/с				v = 1,5 м/с			
			V (л/час)	Q (кВт)		V (л/час)	Q (кВт)		V (л/час)	Q (кВт)				
				ΔT = 10 К	ΔT = 20 К		ΔT = 10 К	ΔT = 20 К		ΔT = 10 К	ΔT = 20 К			
1 1/2"	DN 40	14	2469	28	56	4938	56	112	7407	84	169			
2"	DN 50	20	3969	45	90	7938	90	181	11907	136	270			
2 1/2"	DN 65	25,5	6689	76	152	13378	152	304	20006	228	457			

v = скорость теплоносителя, V = расход теплоносителя, Q = мощность, ΔT = разница температур в контуре, k_{vs} = возможный расход при потере напора 1 бар и полностью открытой арматуре (без насоса), UK = группа без смесителя, МК = группа со смесителем

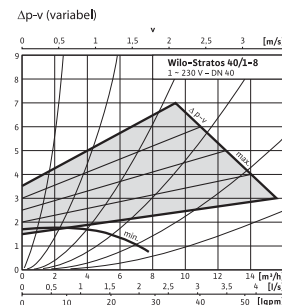
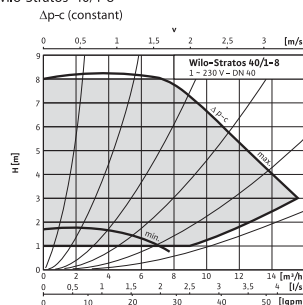
Внимание! Приведенный в таблице расход ограничен применяемым насосом! По показателю k_{vs} каждой насосной группы определяется гидравлическое сопротивление для данного расхода.

Диаграммы насосов Wilo, поставляемых с насосными группами Meibes

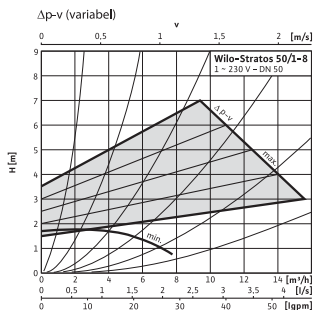
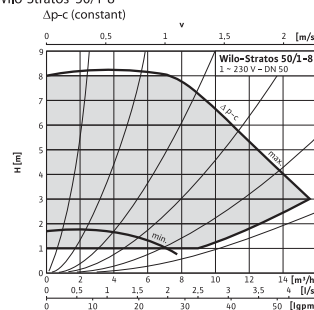
Wilo-Stratos 40/1-4



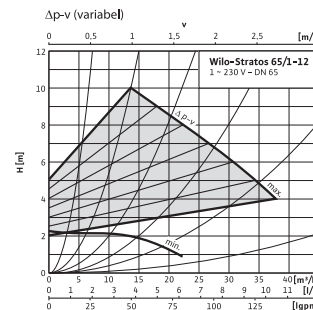
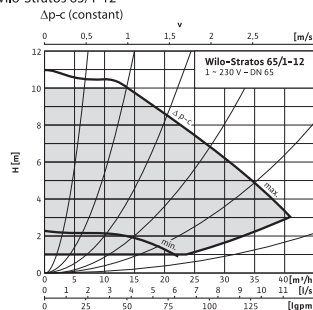
Wilo-Stratos 40/1-8



Wilo-Stratos 50/1-8

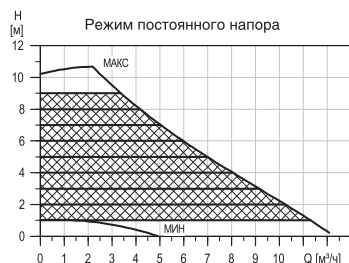
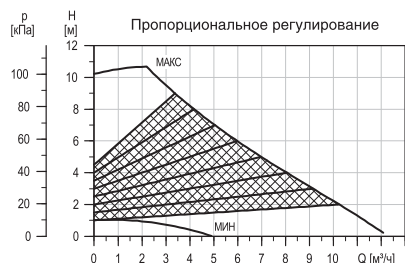


Wilo-Stratos 65/1-12

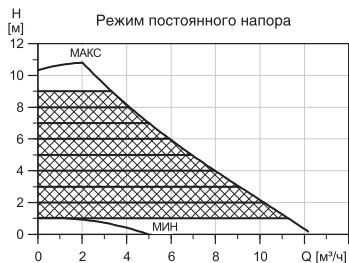
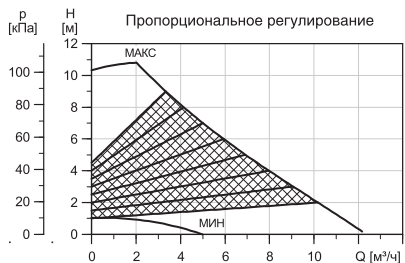


Диаграммы насосов Grundfos, поставляемых с насосными группами Meibes

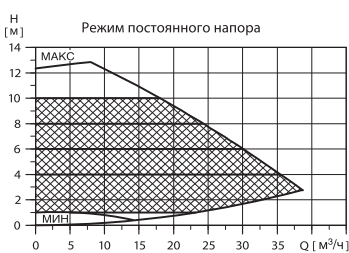
MAGNA 40-100 F



MAGNA 50-100 F

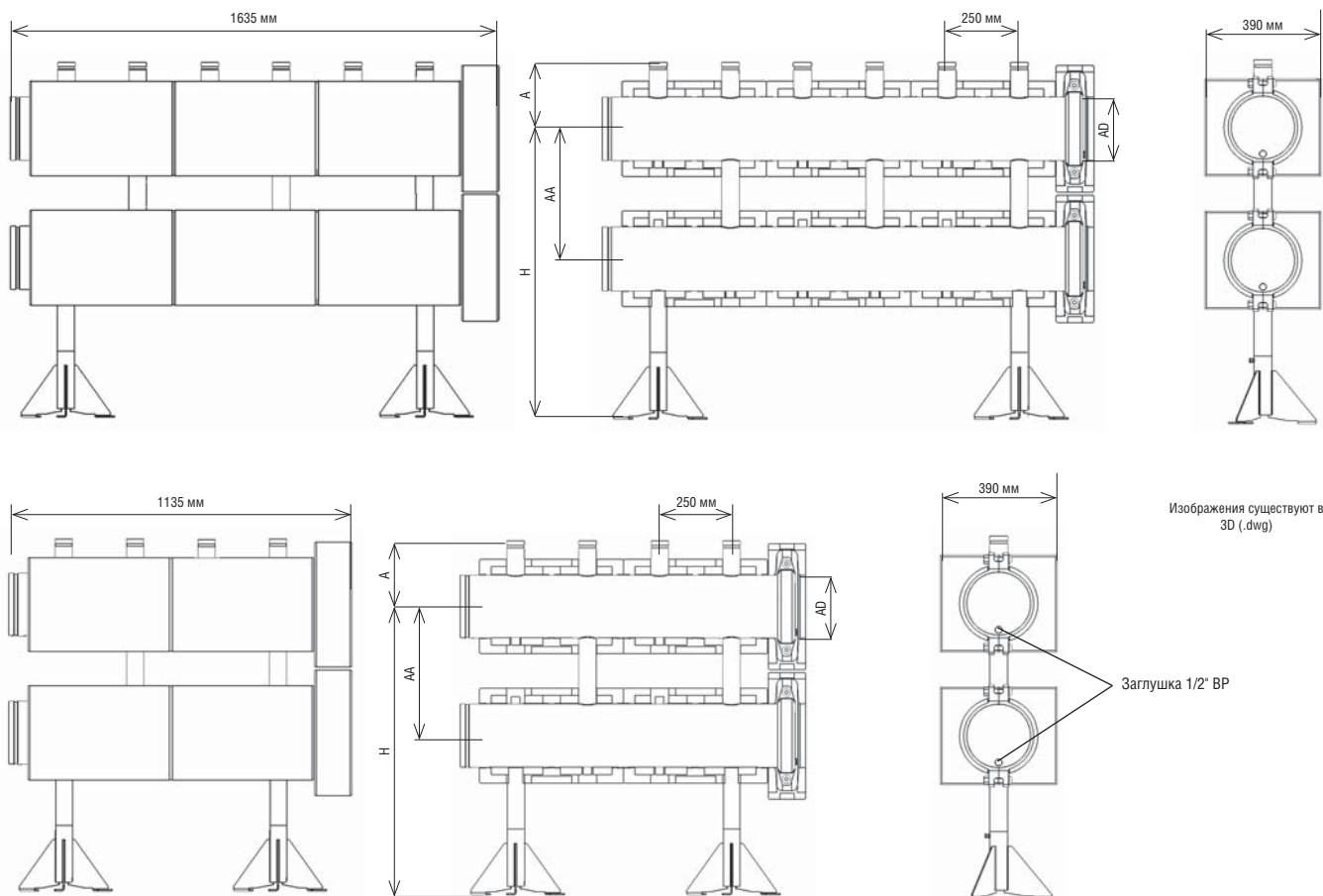


MAGNA 65-120 F (N)



Распределительные гребенки систем большой мощности (до 2800 кВт) из черной стали для распределения теплоносителя

Назначение: Распределительные гребенки систем большой мощности (до 2800 кВт) из черной стали предназначены для распределения теплоносителя, поступающего из нагревателя (котла), между контурами. С полным термогидравлическим разделением подающей и обратной линии.



Подающий коллектор - верхний

Распределитель на два контура

Артикульный номер	Расход, м³/ч	Мощность, кВт	Присоед. диаметр AD, мм	A, мм	H _{min} , мм	H _{max} , мм	AA, мм
66457.0	12	280	114.3	170	580	680	225
66457.2	30	700	168.3	230	760	860	340
66457.4	50	1150	168.3	230	850	1005	450
66457.6	100	2300	219.1	230	850	1005	450

Распределитель на три контура

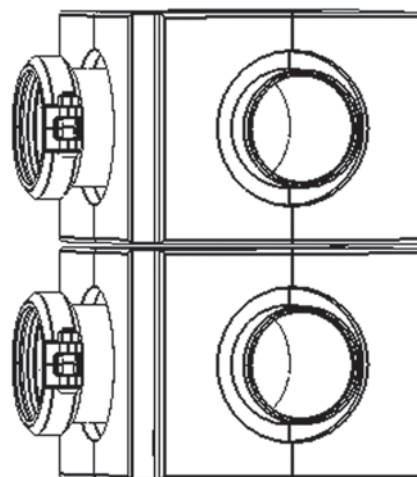
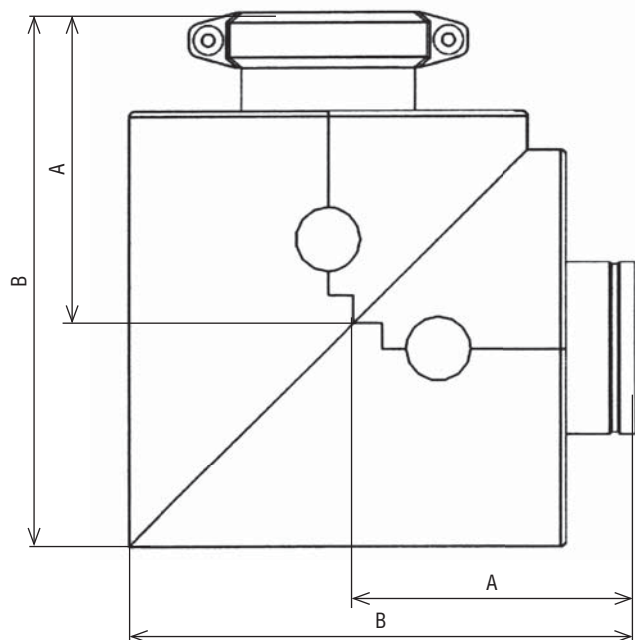
Артикульный номер	Расход, м³/ч	Мощность, кВт	Присоед. диаметр AD, мм	A, мм	H _{min} , мм	H _{max} , мм	AA, мм
66457.1	12	280	114.3	170	580	680	225
66457.3	30	700	168.3	230	760	860	340
66457.5	50	1150	168.3	230	850	1005	450
66457.7	100	2300	219.1	230	850	1005	450

Технические характеристики

Расход	до 100 м³/час
Верхн. подключение (контур потребителя)	Ду 50 (муфта Victaulic) подача слева
Межосевое расстояние патрубков	250 мм
Максимальная температура	110 °C
Класс давления	PN 10
Расчётная мощность при ΔT=25 К	от 280кВт до 2800кВт
Габаритные размеры	см. рис
Монтаж	напольный
Расположение	горизонтально

**Комплект углового соединения – 2 шт., в изоляции
2 соединения Victaulic, PN 10**

Назначение: для создания соединения под прямым углом между котлом, многофункциональным устройством с функцией гидравлического разделения и/или распределителем.

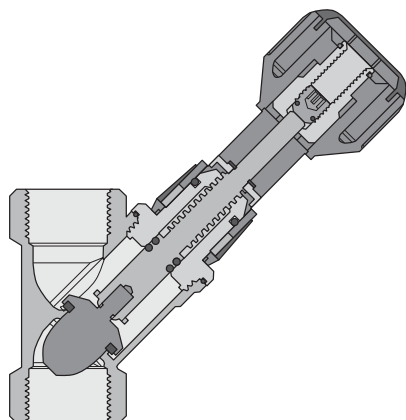


Изображения существуют в 3D (.dwg)

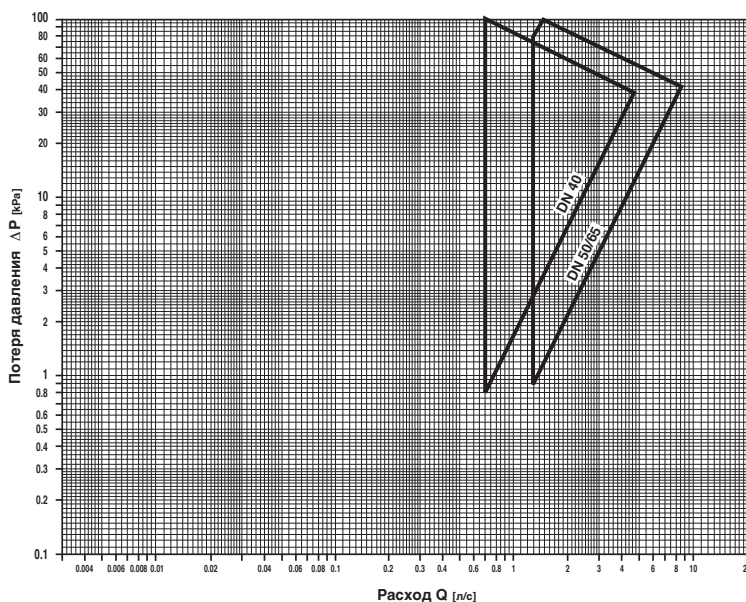
Мощность	Расход, м ³ /ч	Ду, мм	Присоединительный диаметр, мм	Межосевое расстояние, мм	A мм	B мм	Артикул
280 кВт	12	100	114,3	225	275	470	66457.100
700 кВт	30	150	168,3	340	300	500	66457.300
1150 кВт	50	150	168,3	450	300	500	66457.500
2300 кВт	100	200	219,1	450	300	500	66457.700

Балансировочная вставка Cimberio для насосных групп FL-UK/МК

Назначение: дополнительная адаптация показателя Kv контура.
Монтируется вместо фильтра-грязевика

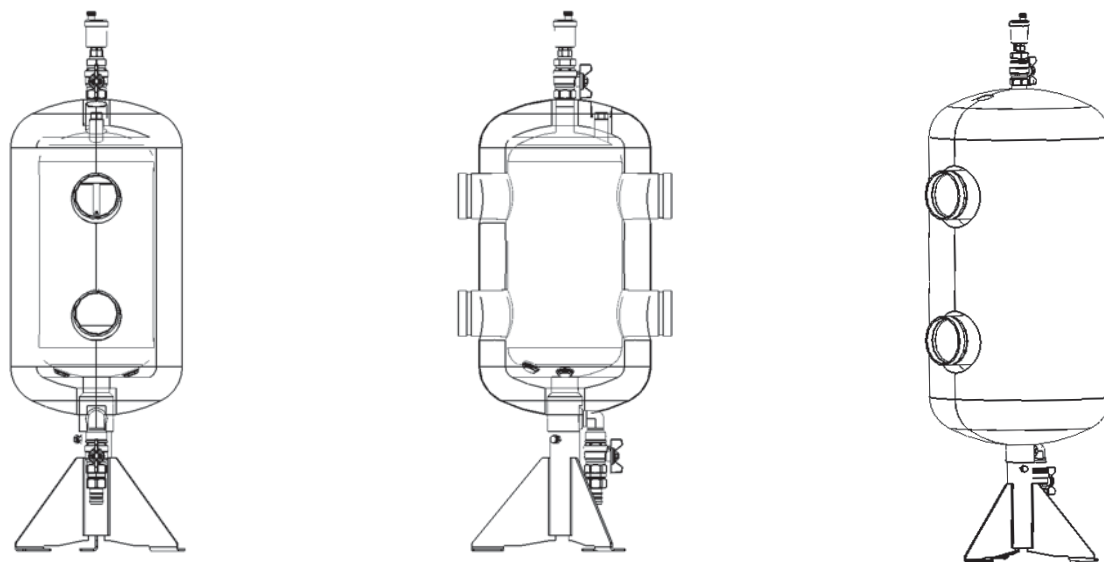


	Kv	Артикул
Для DN40	28,4	B - 61340.16
Для DN50/65	50,5	B - 61340.17



Многофункциональное устройство для технического обслуживания и чистки отопительных систем/гидравлическая стрелка

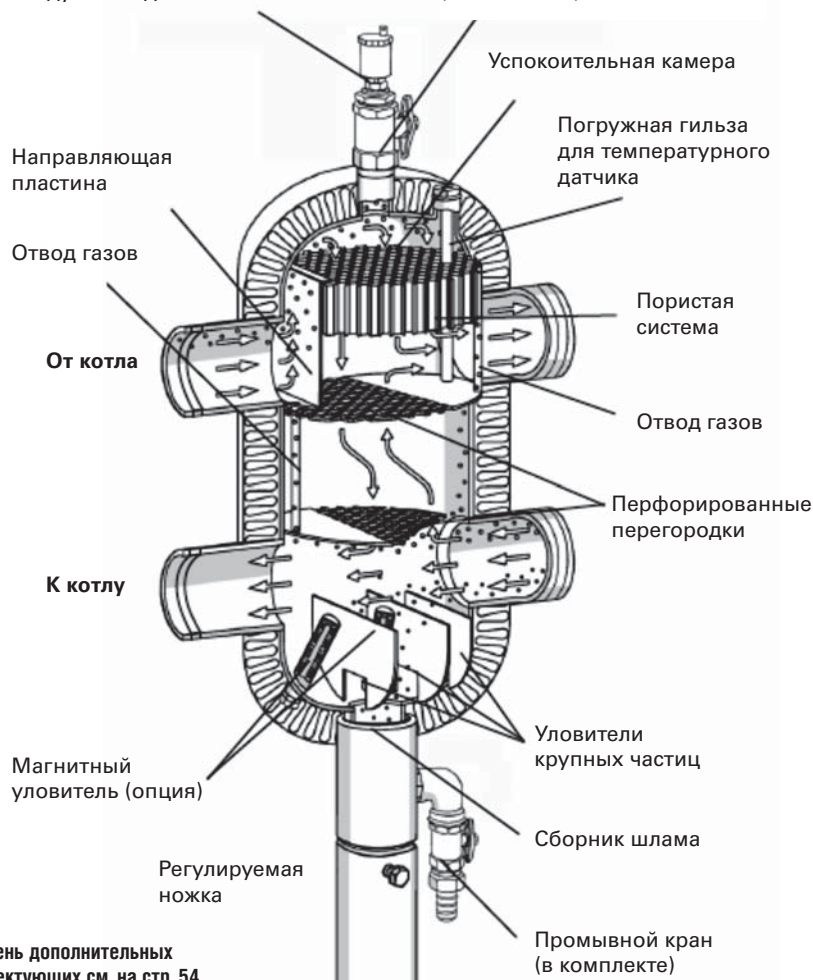
Назначение: Устройство представляет собой комбинированный воздухо-газоотделитель с шламоуловителем и функцией гидравлического разделения контуров котла и потребителей. Применяется в водяных системах отопления/холодоснабжения.



Изображения существуют в 3D (.dwg)

Автоматический поплавковый воздухоотводчик

Выпускной шаровый кран (в комплекте)



Перечень дополнительных комплектующих см. на стр. 54

Технические характеристики

Максимальная температура	110 °C
Класс давления	PN 6 (PN 10 по запросу)
Модель	до 2.8МВт (большие распред. системы)
Расход	от 6 до 100 м³/час
Подключение потребителей	соединения
Подключение источник	под муфту Victaulic
Межосевое расстояние, к потребителям	225 мм - от 6 до 12 м³/час 340 мм - 30 м³/час 450 мм от 50 до 100 м³/час
Габаритные размеры	в зависимости от модификации
Монтаж	напольный
Расположение	вертикально

Комплект магнитных уловителей



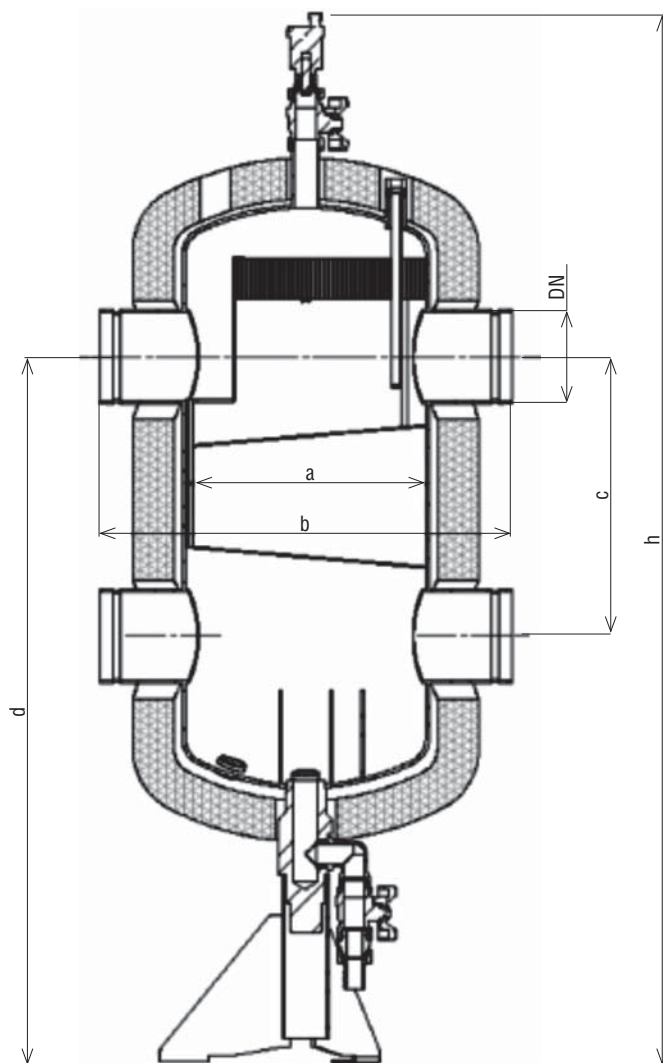
Наименование	Артикул
Комплект магнитных уловителей до 280 кВт (4 шт.)	ME 60364.500
Комплект магнитных уловителей до 700 кВт (4 шт.)	ME 60364.501

Многофункциональное устройство с функцией гидравлической стрелки

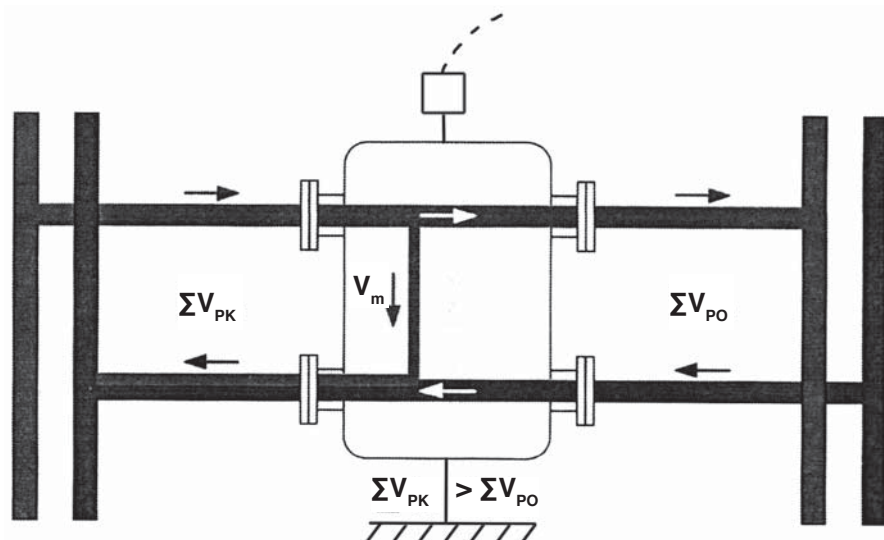
Тип	Артикул	Расход, м ³ /час	Подключение	D _{нар.}	a	b	c	d _{min} ² мм	h _{min} ² мм
135 кВт	66374.50	6	соединения под муфту Victaulic 60.3 мм (Ду 50)	60,3	220	382	225	680	1040
280 кВт	66374.80	12	соединения под муфту Victaulic 88.9 мм (Ду 80)	88,9	220	382	225	680	1040
700 кВт	66374.100	30	соединения под муфту Victaulic 114.3 мм (Ду 100)	114,3	300	500	340	860	1280
1150 кВт	66374.150	50	соединения под муфту Victaulic 168.3 мм (Ду 150)	168,3	420	660	450	1005	1460
2300 кВт	66374.200	100	соединения под муфту Victaulic 219.1мм (Ду 200)	219,1	420	660	450	1005	1460

Многофункциональное устройство без функции гидравлической стрелки

Тип	Артикул	Расход, м ³ /час	Подключение	D _{нар.}	a	b	c	d _{min} ² мм	h _{min} ² мм
135 кВт	66374.52	6	соединения под муфту Victaulic 60.3 мм (Ду 50)	60,3	220	410	225	680	1040
280 кВт	66374.81	12	соединения под муфту Victaulic 88.9 мм (Ду 80)	88,9	220	410	225	680	1040
700 кВт	66374.101	30	соединения под муфту Victaulic 114.3 мм (Ду 100)	114,3	300	500	340	860	1280
1150 кВт	66374.151	50	соединения под муфту Victaulic 168.3 мм (Ду 150)	168,3	420	660	450	1005	1460
2300 кВт	66374.204	100	соединения под муфту Victaulic 219.1мм (Ду 200)	219,1	420	660	450	1005	1460



Основное правило подбора насосов при подключении гидравлической стрелки



1. Для стандартных котлов:

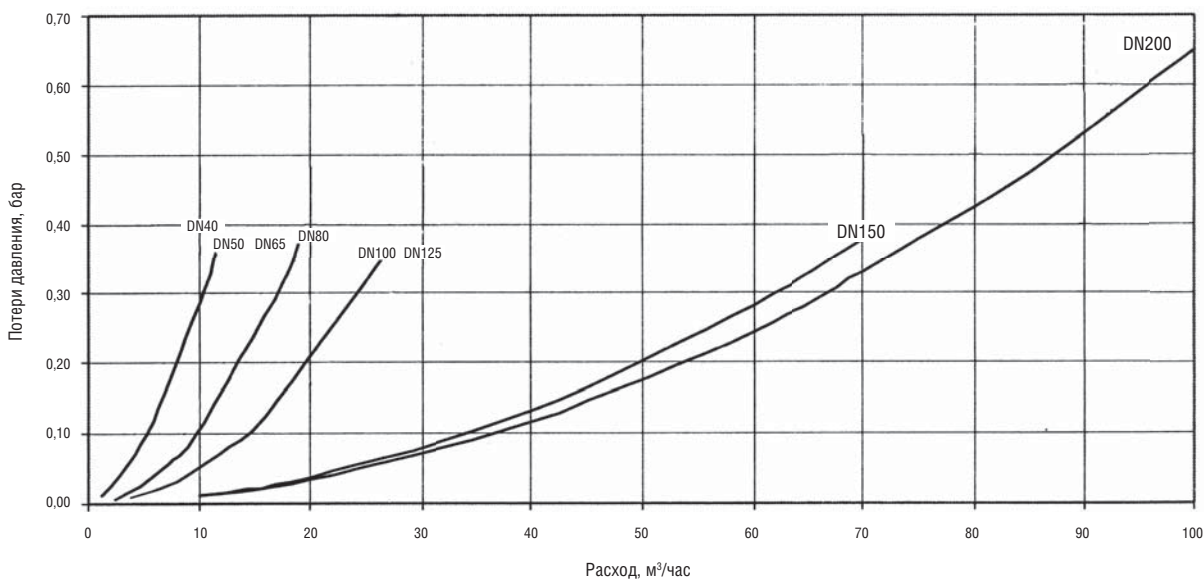
$$V_k = 1,1 - 1,25 \cdot \Sigma V_{\text{потр.}}$$

2. Для конденсационных котлов:

$$V_k = 0,85 - 0,9 \cdot \Sigma V_{\text{потр.}}$$

Необходимо учитывать данное условие для правильного функционирования гидравлической стрелки!

Напорная диаграмма



Комплекты переходников для большой распределительной системы (для выполнения подключения к источнику теплоснабжения (WEZ)), PN10

Обозначения:

V (Verteiler) – распределительная гребенка

HZW (Heizungswart) – гидравлическая стрелка

WEZ (Wärmeerzeuger) – источник тепла

Муфта Victaulic, (2 шт.)



V/HZW		WEZ		Артикул
Ду, мм	Ø нар., мм	Ду, мм	Ø нар., мм	
50	60,3	40	48,3	66259.23
50	60,3	50	60,3	66259.31
80	88,9	65	76,1	66259.532
80	88,9	80	88,9	66259.51
100	114,3	100	114,3	66259.61
150	168,3	125	141,3	66259.832
150	168,3	150	168,3	66259.81
200	219,1	200	219,1	66259.91

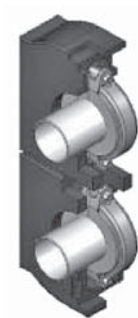
Victaulic x под сварку, (2 шт.)



V/HZW		WEZ		Артикул
Ду, мм	Ø нар., мм	Ду, мм	Ø нар., мм	
50	60,3	40	48,3	66259.371
50	60,3	50	60,3	66259.372
80	88,9	65	76,1	66259.572
80	88,9	80	88,9	66259.573
100	114,3	100	114,3	66259.675
150	168,3	125	141,3	66259.872
150	168,3	150	168,3	66259.873
200	219,1	200	219,1	66259.972

Длина патрубка 100мм

Victaulic x под сварку (в изоляции), (2 шт.)



V/HZW		WEZ		Межосевое расстояние (AA)	Артикул
Ду, мм	Ø нар., мм	Ду, мм	Ø нар., мм	мм	
50	60,3	40	48,3	225	66258.671
50	60,3	50	60,3	225	66258.672
80	88,9	65	76,1	225	66258.673
80	88,9	80	88,9	225	66258.674
100	114,3	100	114,3	340/450	66258.871
150	168,3	125	141,3	340/450	66258.872
150	168,3	150	168,3	340/450	66258.873
200	219,1	200	219,1	450	66258.972

Длина патрубка 100мм

Комплект соединений Victaulic в изоляции (2шт.) для сопряжения многофункционального устройства (гидравлической стрелки) (HZW) с распределителем (V), угловым соединением (W), источником тепла (WEZ)

Обозначения:

V (Verteiler) – распределительная гребенка
 HZW (Heizungswart) – гидравлическая стрелка
 WEZ (Warmeerzeuger) – источник тепла



HZW		V, W, WEZ		Межосевое расстояние (AA)	Артикул
Ду, мм	∅ нар., мм	Ду, мм	∅ нар., мм	мм	
50	60,3	100	114,3	225	66258.632
80	88,9	100	114,3	225	66258.634
100	114,3	150	168,3	340	66258.831
150	168,3	150	168,3	450	66258.81
200	219,1	200	219,1	450	66258.91

Комплект подключения насосных групп FL-UK/МК к отопительному контуру (2 шт.)



Victaulic – Victaulic

Ду, мм	∅ нар., мм	Артикул
40	48,3	66259.21
50	60,3	66259.31
65	76,1	66259.41



Victaulic – НР

Ду, мм	∅ нар., мм	Артикул
40	1 1/2" НР	66259.26
50	2" НР	66259.36
65	2 1/2" НР	66259.46



Длина патрубка 100мм



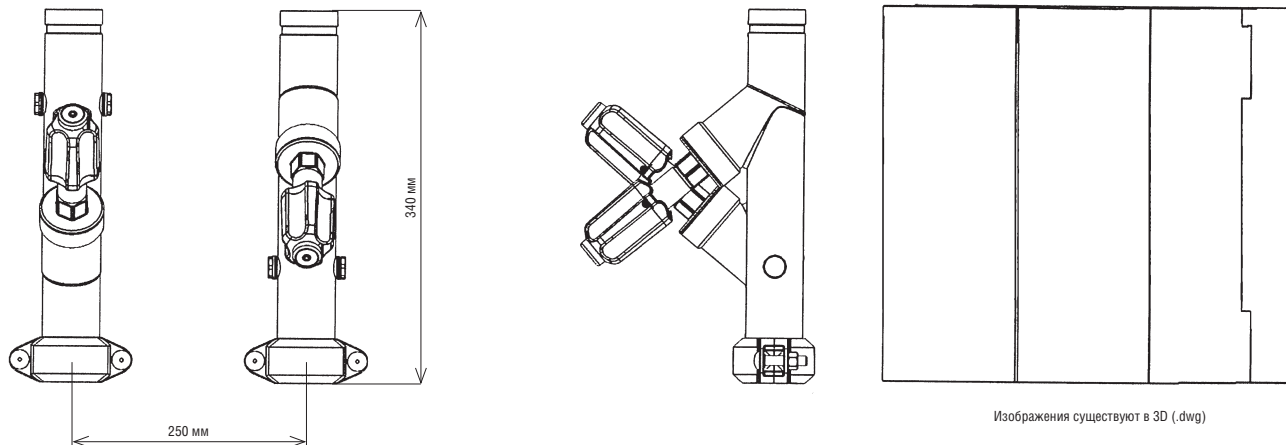
Victaulic – под сварку

Ду, мм	∅ нар., мм	Артикул
40	48,3	66259.27
50	60,3	66259.37
65	76,1	66259.47

Длина патрубка 100мм

Комплект отсечной арматуры коллектор – насосная группа FL-MK

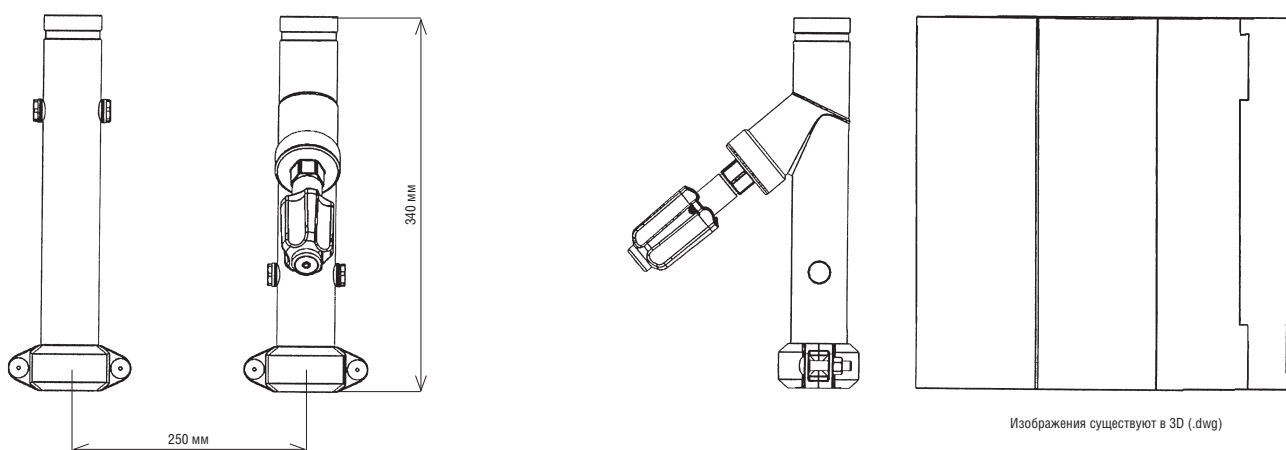
2 отсечных вентиля, дополнительные отводы 1/2" (заглушка) x 2 каждой линии, 2 муфты Victaulic. В изоляции.



Ду, мм	Артикул
Ду40	ME 66537 ISO
Ду40 без изоляции	ME 66537
Ду50	ME 66538 ISO
Ду50 без изоляции	ME 66538
Ду65	ME 66539 ISO
Ду65 без изоляции	ME 66539

Комплект отсечной арматуры коллектор – насосная группа FL-UK

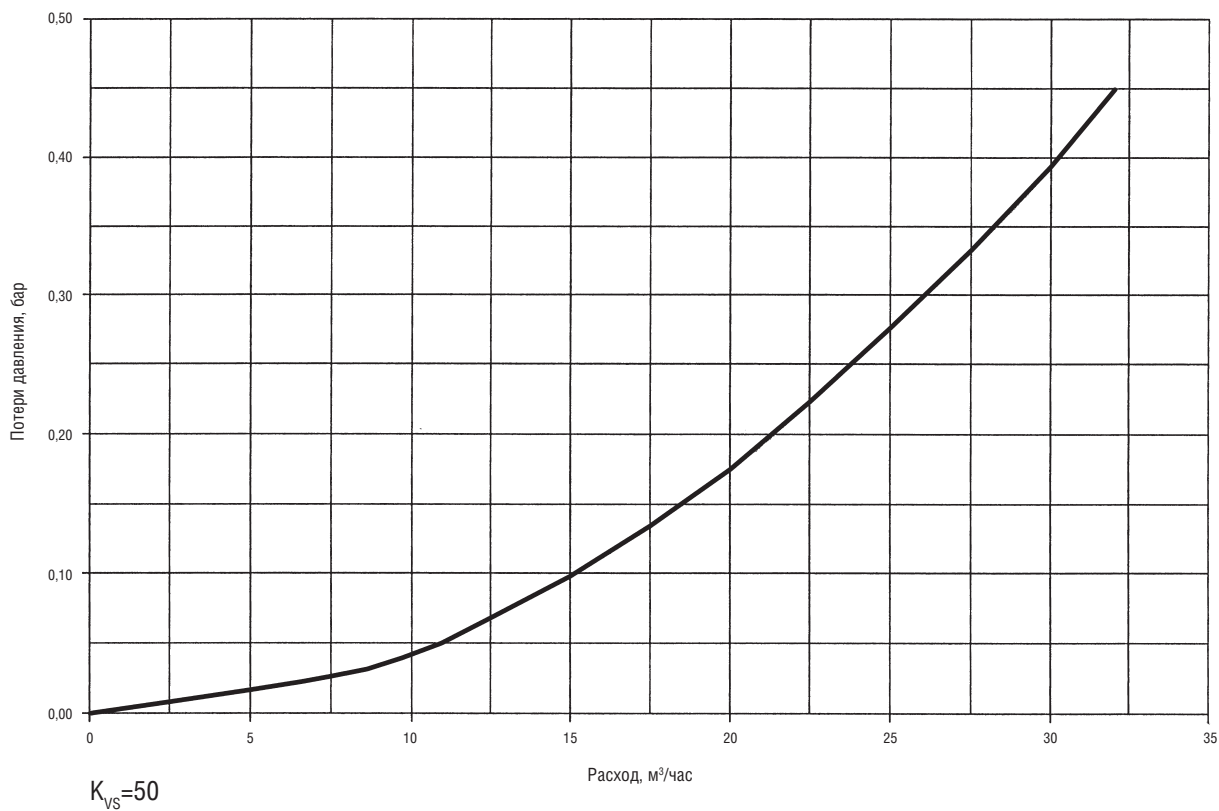
1 отсечной вентиль, дополнительные отводы 1/2" (заглушка) x 2 каждой линии, 2 муфты Victaulic. В изоляции.



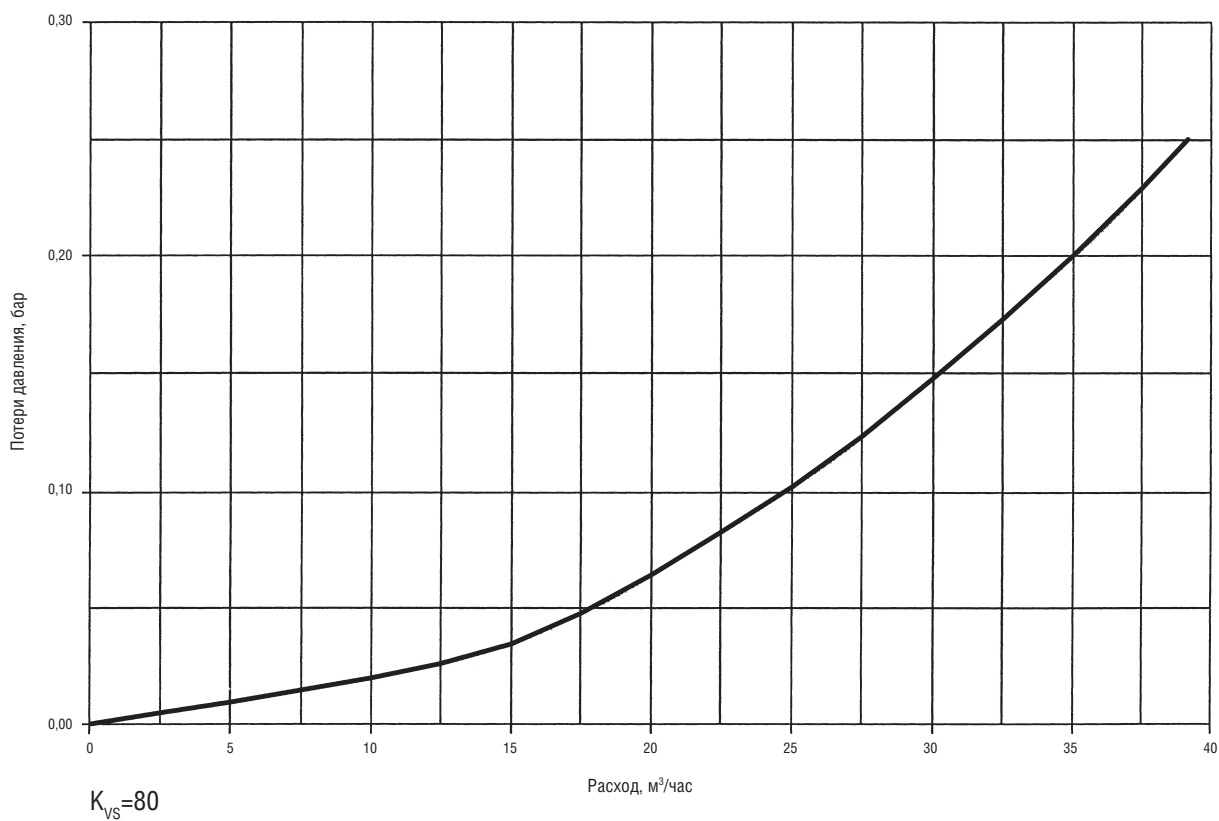
Ду, мм	Артикул
Ду40	ME 66547 ISO
Ду40 без изоляции	ME 66547
Ду50	ME 66548 ISO
Ду50 без изоляции	ME 66548
Ду65	ME 66549 ISO
Ду65 без изоляции	ME 66549

Напорные диаграммы для комплектов отсечной арматуры

DN 40



DN 50/65

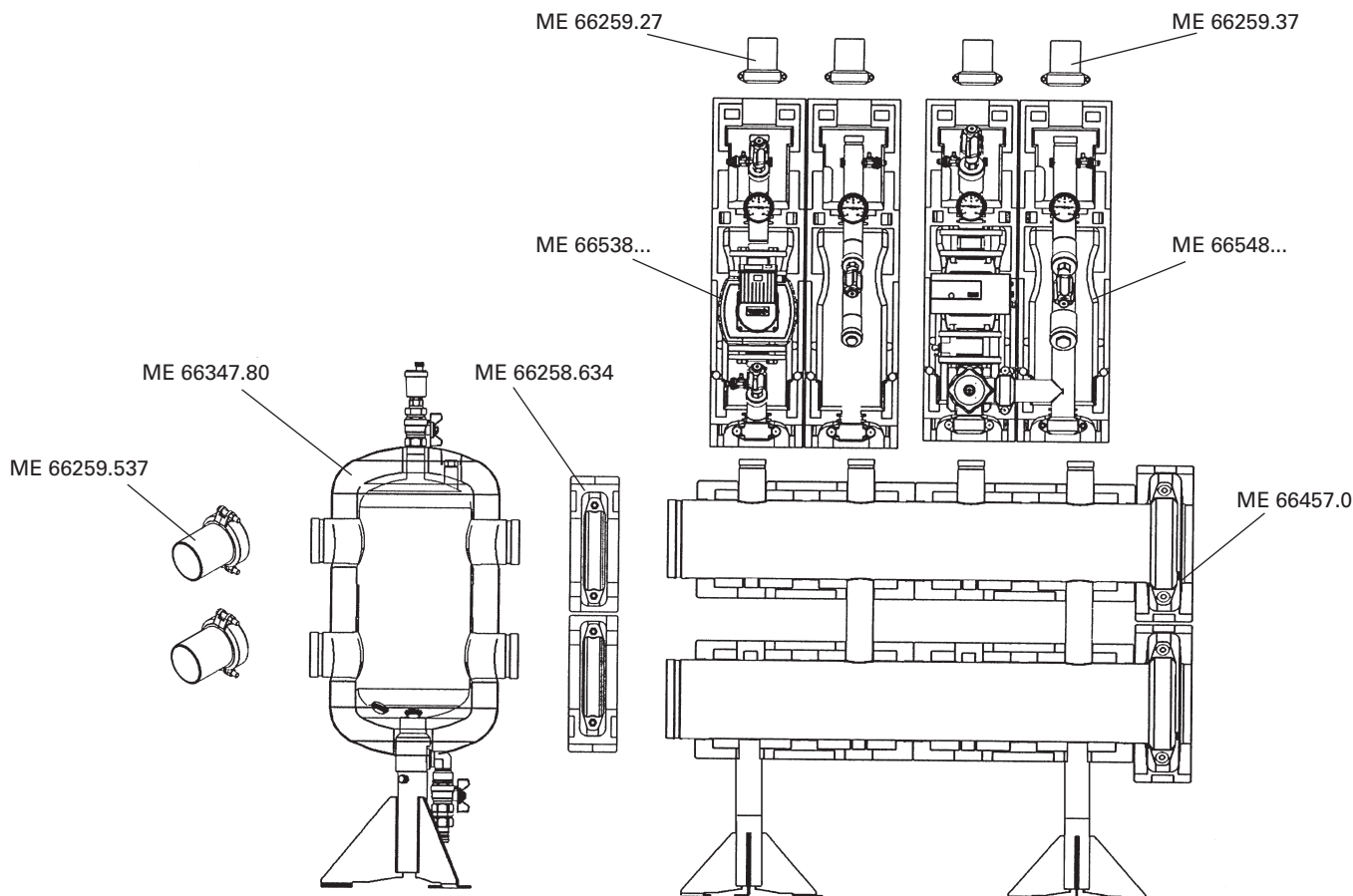


Пример комплектации котельной с помощью модульной обвязки мощностью до 2800 кВт

Дано: два котла общей мощностью 270 кВт, которые снабжают теплом следующие отопительные контуры:

радиаторное отопление – 180 кВт

контур ГВС – 90 кВт



Методика подбора:

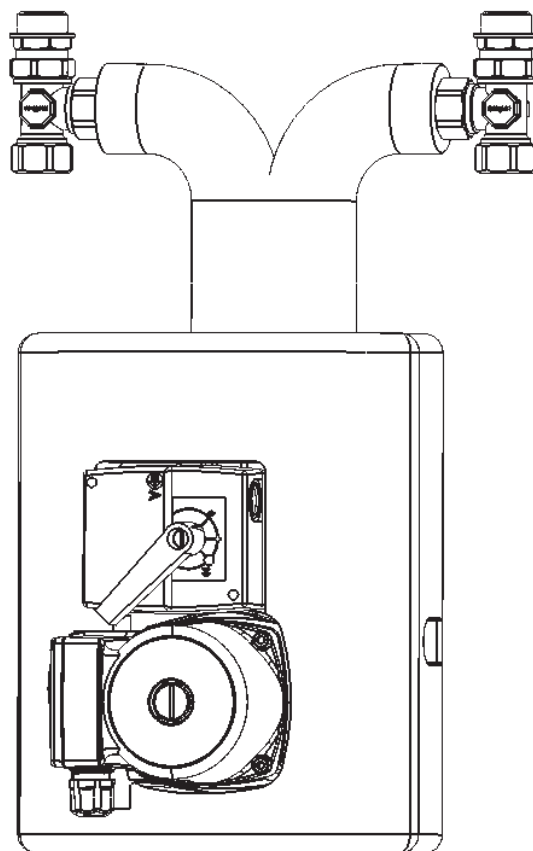
- **Выбираем гидравлическую стрелку:** если суммарная мощность источника тепловой энергии составляет 270 кВт, то исходя из таблицы на стр. 52 выбираем гидравлическую стрелку (280 кВт ME 66347.80).
- **Выбираем распределительную гребенку:** количество контуров равно двум, исходя из таблицы на стр. 49 имеем (280 кВт ME 66457.0).
Обращаем внимание, что гидравлическая стрелка и гребенка (на 280 кВт) имеют различное значение Ду! Для их состыковки необходимо учесть комплект соединений на стр. 55 (ME 66258.634).
- Для подключения гидравлической стрелки к источнику теплоснабжения выбираем комплект переходников (ME 66259.573).
- **Выбираем насосную группу для организации контура отопления на 180 кВт:** для организации данного контура необходима насосная группа с функцией регулирования температуры теплоносителя FL-MK. При помощи таблицы на стр.47 выбираем типоразмер наиболее подходящей насосной группы (в нашем случае DN50).
- **Выбираем насосную группу для организации контура ГВС на 90 кВт:** для организации данного контура необходима насосная группа без функции регулирования температуры теплоносителя FL-UK. При помощи таблицы на стр.44 выбираем типоразмер наиболее подходящей насосной группы (в нашем случае DN40).
- Для подключения насосных групп к контурам потребителей необходимо заказать комплект подключения насосных групп к отопительному контуру (DN40 – ME 66259.27; DN50 – ME 66259.37).

Общая информация

Применяется для создания независимо регулируемого контура при подключении к настенному котлу.

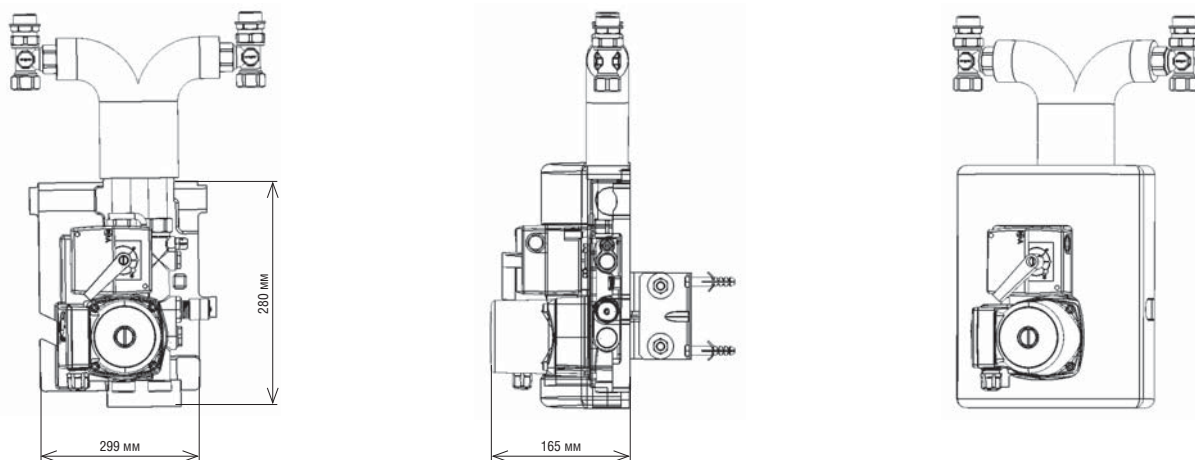
Основные преимущества

- Специальное исполнение
- Монтаж непосредственно около котла
- Комплект подключений
- Встроенный гидравлический разделитель
- Трехходовой смеситель
- Два типа исполнения управления смесителем



Насосные группы Thermix

Назначение: независимо регулируемый контур при подключении к настенному котлу (теплый пол).

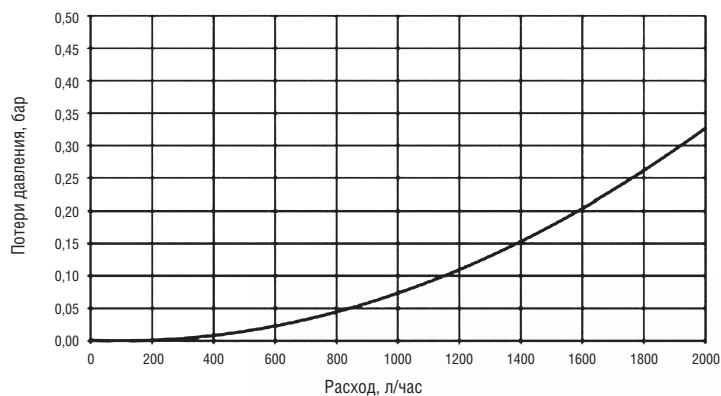


Исполнение с двухходовым клапаном, с термостатическим приводом (25 – 50 °С)

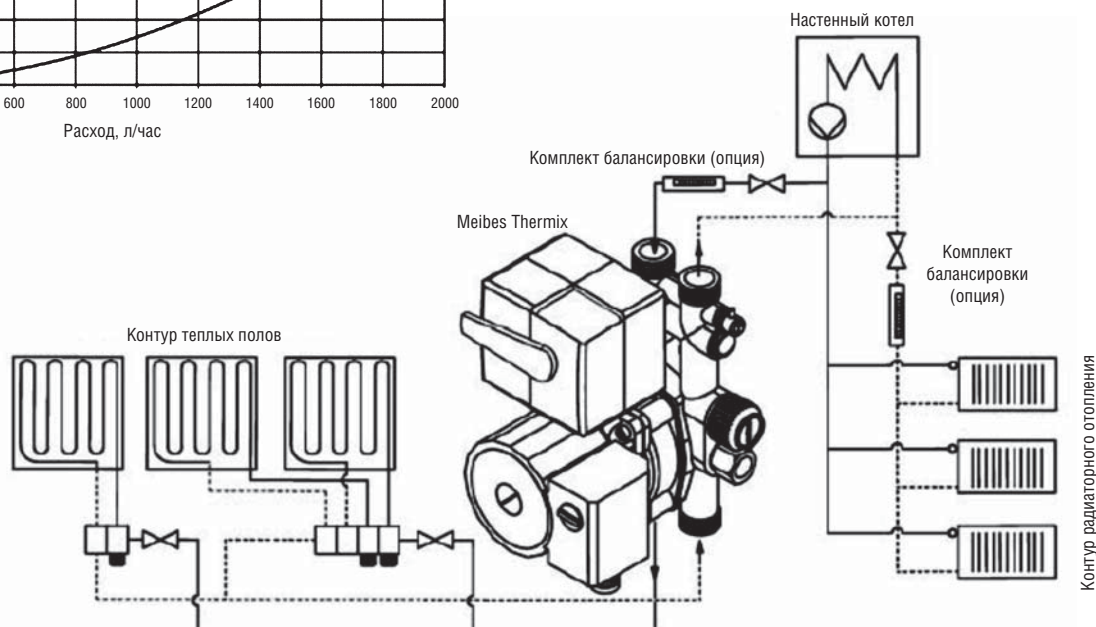
Наименование	Артикул
С насосом Grundfos UPS 15-50 MBP	ME 27400
С насосом Wilo Pumpe HU 15/4-2-3	ME 27401
С насосом Wilo Pumpe HU 15/6-2-3	ME 27401.1

Технические характеристики	
Верхнее подключение:	3/4" НР (сторона котла)
Нижнее подключение:	3/4" НР Евроконус
Межосевое расстояние:	42 мм
Габариты:	В 280 x Ш 299 x Г 165 мм
Уплотнения:	PTFE (тефлон)
Максимальная температура:	110 °С
Рабочее давление:	6 бар
Kvs:	2,8

Напорная диаграмма

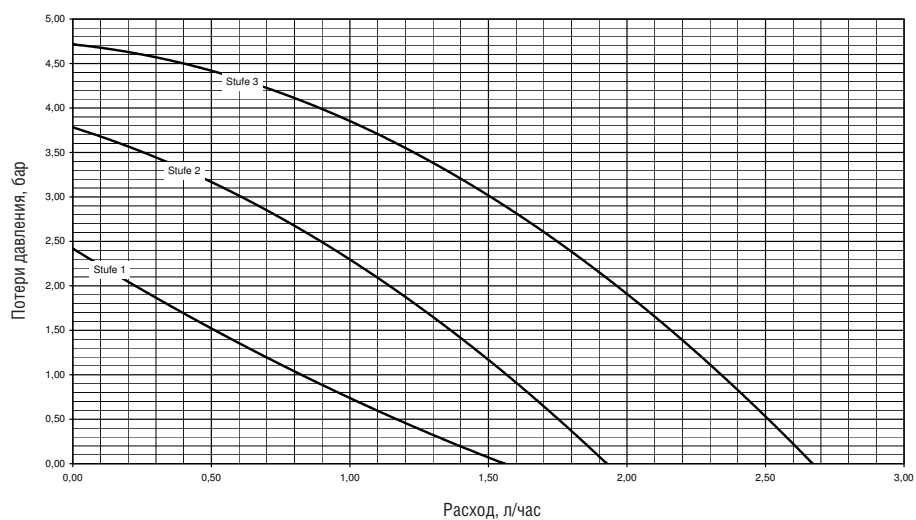


Пример монтажа

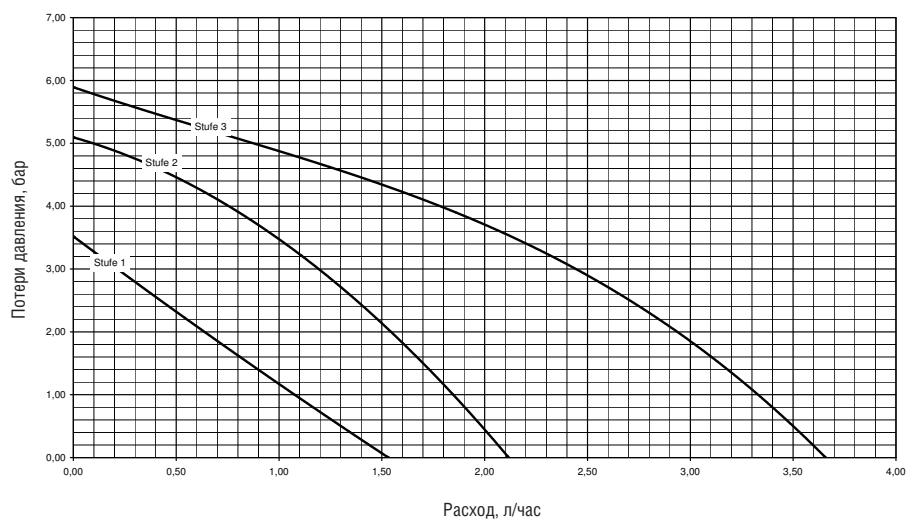


Диаграммы насосов Wilo, поставляемых с насосными группами Thermix

Wilo HU 15/4-2-3



Wilo HU 15/6-2-3



Диаграммы насосов Grundfos, поставляемых с насосными группами Thermix

Grundfos UPS 15-50 MBP

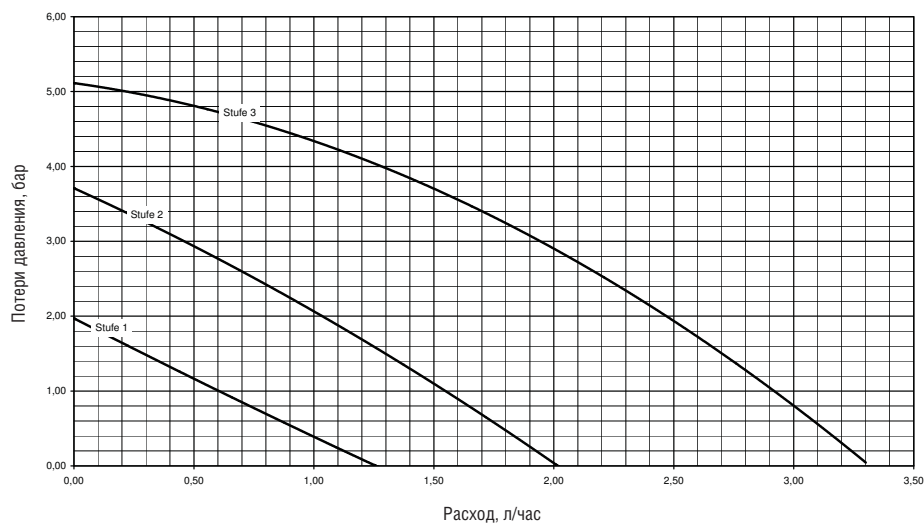


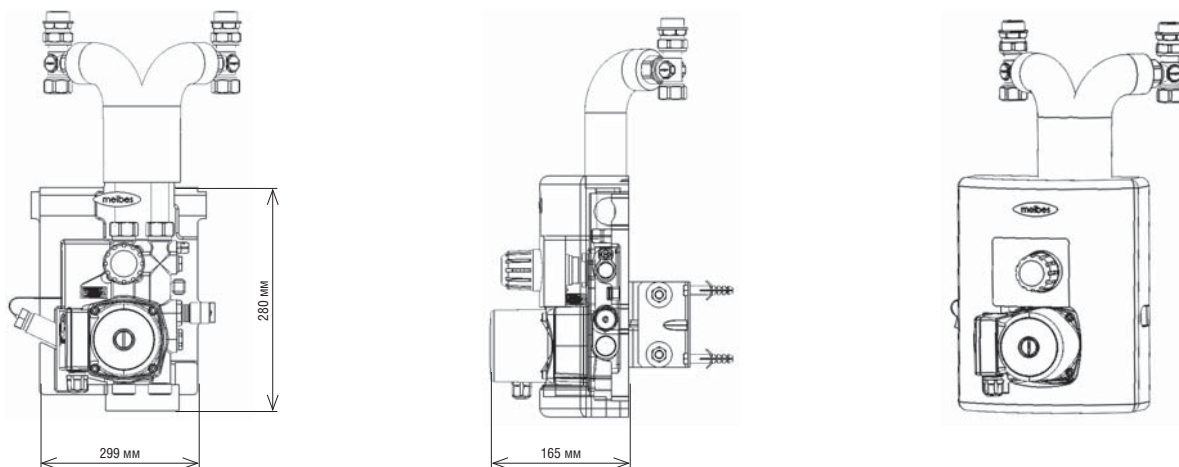
Таблица выбора преднастроек отопительной системы с Thermix

Доля нагрузки низкотемпературного контура	Общая мощность системы отопления, кВт		5	8	10	12	15	18
До 10 %	Расход в радиаторном контуре [л/ч]	$\Delta T=15K$	4,3	6,9	8,6	10,3	12,9	15,5
		$\Delta T=20K$	3,2	5,2	6,4	7,7	9,7	11,6
	Расход в низкотемпературном контуре [л/ч]	$\Delta T=15K$	0,5	0,8	1,0	1,1	1,4	1,7
		$\Delta T=20K$	0,4	0,6	0,7	0,9	1,1	1,3
	Суммарный расход [л/ч]	$\Delta T=15K$	4,8	7,6	9,5	11,5	14,3	17,2
	$\Delta T=20K$	3,6	5,7	7,2	8,6	10,7	12,9	
	Ступень насоса Thermix		1,0	1,0	1,0	1,0	1,0	1,0
До 25 %	Расход в радиаторном контуре [л/ч]	$\Delta T=15K$	3,6	5,7	7,2	8,6	10,7	12,9
		$\Delta T=20K$	2,7	4,3	5,4	6,4	8,1	9,7
	Расход в низкотемпературном контуре [л/ч]	$\Delta T=15K$	1,2	1,9	2,4	2,9	3,6	4,3
		$\Delta T=20K$	0,9	1,4	1,8	2,1	2,7	3,2
	Суммарный расход [л/ч]	$\Delta T=15K$	4,8	7,6	9,5	11,5	14,3	17,2
	$\Delta T=20K$	3,6	5,7	7,2	8,6	10,7	12,9	
	Ступень насоса Thermix		1,0	1,0	1,0	1,0	1,0	1,0
До 50 %	Расход в радиаторном контуре [л/ч]	$\Delta T=15K$	2,4	3,8	4,8	5,7	7,2	8,6
		$\Delta T=20K$	1,8	2,9	3,6	4,3	5,4	6,4
	Расход в низкотемпературном контуре [л/ч]	$\Delta T=15K$	2,4	3,8	4,8	5,7	7,2	8,6
		$\Delta T=20K$	1,8	2,9	3,6	4,3	5,4	6,4
	Суммарный расход [л/ч]	$\Delta T=15K$	4,8	7,6	9,5	11,5	14,3	17,2
	$\Delta T=20K$	3,6	5,7	7,2	8,6	10,7	12,9	
	Ступень насоса Thermix	напор 4 м	1,0	1,0	1,0	2,0	2,0	3,0
		напор 6 м	1,0	1,0	1,0	2,0	2,0	2,0
До 75 %	Расход в радиаторном контуре [л/ч]	$\Delta T=15K$	1,2	1,9	2,4	2,9	3,6	4,3
		$\Delta T=20K$	0,9	1,4	1,8	2,1	2,7	3,2
	Расход в низкотемпературном контуре [л/ч]	$\Delta T=15K$	3,6	5,7	7,2	8,6	10,7	12,9
		$\Delta T=20K$	2,7	4,3	5,4	6,4	8,1	9,7
	Суммарный расход [л/ч]	$\Delta T=15K$	4,8	7,6	9,5	11,5	14,3	17,2
	$\Delta T=20K$	3,6	5,7	7,2	8,6	10,7	12,9	
	Ступень насоса Thermix	напор 4 м	1,0	1,0	2,0	3,0	3,0	3,0
		напор 6 м	1,0	1,0	2,0	2,0	2,0	3,0

В расчетах принято сопротивление низкотемпературного контура 0,15 бар.

Насосные группы Thermix с термостатическим приводом

Назначение: независимый регулируемый контур при подключении к настенному котлу (теплый пол).

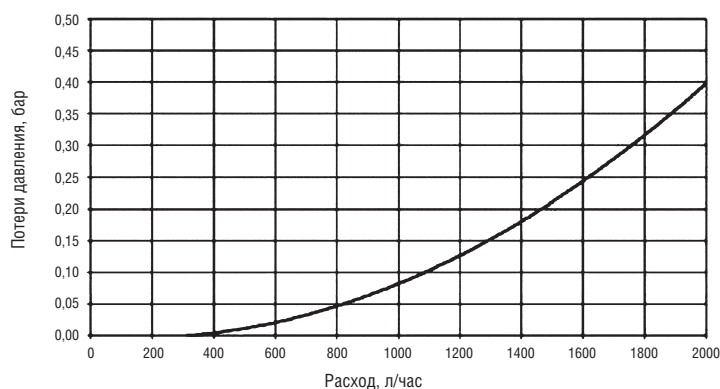


Исполнение с двухходовым клапаном, с термостатическим приводом (25 – 50° C)

Наименование	Артикул
С насосом Grundfos UPS 15-50 MBP	ME 27409.2
С насосом Wilo Pumpe HU 15/6-2-3	ME 27409.1

Технические характеристики	
Верхнее подключение:	3/4" НР (сторона котла)
Нижнее подключение:	3/4" НР Евроконус
Межосевое расстояние:	42 мм
Габариты:	В 280 x Ш 299 x Г 165 мм
Уплотнения:	PTFE (тефлон)
Максимальная температура:	110 °C
Рабочее давление:	6 бар
Kvs:	2,8

Напорная диаграмма

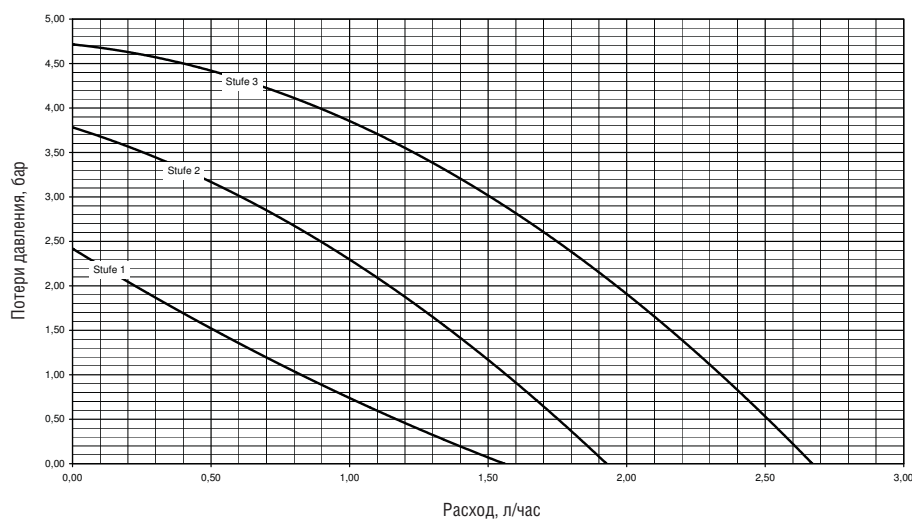


Внимание!

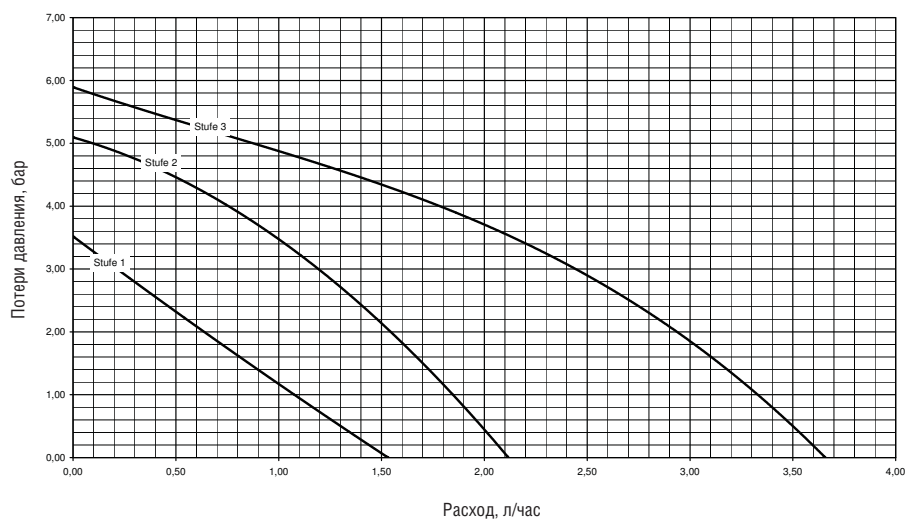
Для гарантированной работы группы Thermix с термостатическим приводом смесителя в качестве смесительного узла для систем обогрева с теплыми полами производитель рекомендует ограничивать температуру на входе в смесительный контур не выше 55 °C посредством установки группы безопасности по температуре (стр. 74)

Диаграммы насосов Wilo, поставляемых с насосными группами Thermix

Wilo HU 15/4-2-3



Wilo HU 15/6-2-3



Диаграммы насосов Grundfos, поставляемых с насосными группами Thermix

Grundfos UPS 15-50 MBP

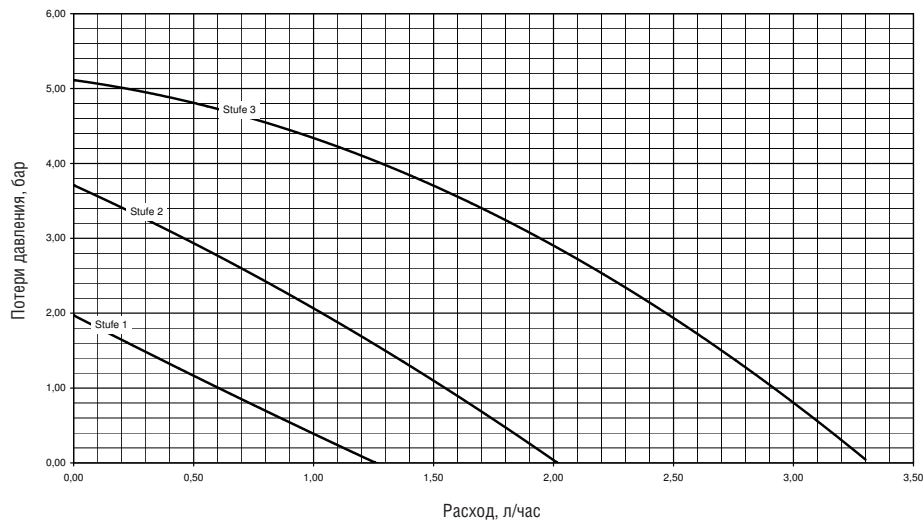


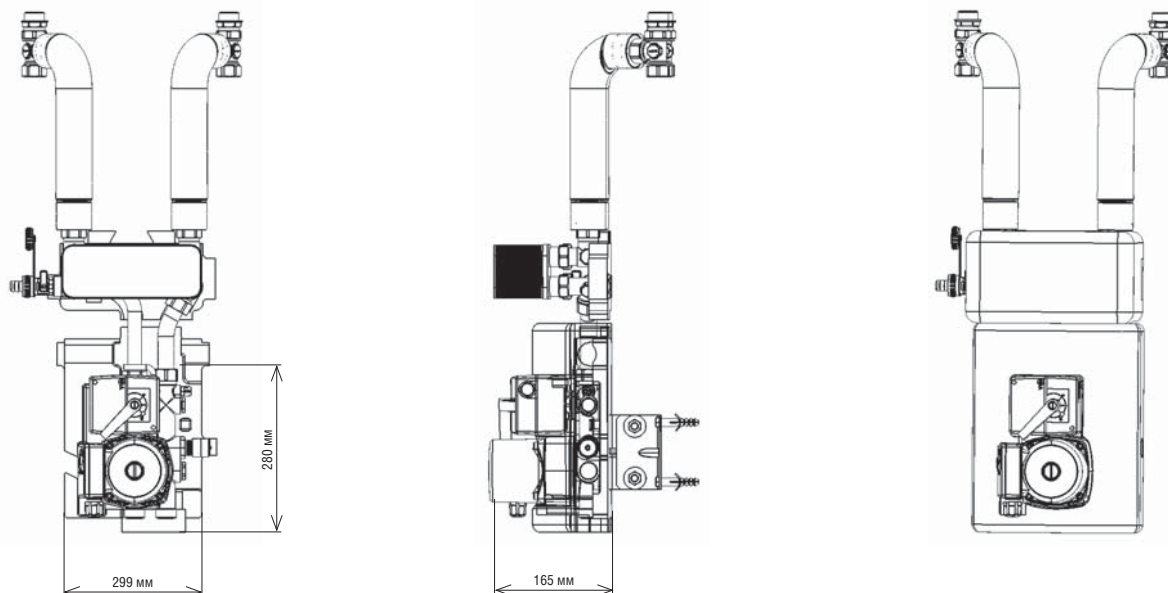
Таблица выбора предварительных настроек отопительной системы с Thermix

Тем-ра котла (подачи) (°C)	Температура смесительного контура (°C)	ΔT смесительного контура (K)	ΔP в смесительном контуре (бар)	Степень скорости насоса Thermix				Необходимый расход в контуре котла л/час				Необходимый перепад давления на вводе Thermix (бар)			
				5	10	15	20	5	10	15	20	5	10	15	20
Нагрузка смесительного контура, кВт				5	10	15	20	5	10	15	20	5	10	15	20
65	25	3	0,10	3	–	–	–	102	–	–	–	0,01	–	–	–
			0,15	3	–	–	–	102	–	–	–	0,01	–	–	–
			0,20	3	–	–	–	102	–	–	–	0,01	–	–	–
		5	0,10	1	3	–	–	97	195	–	–	0,01	0,02	–	–
			0,15	2	3	–	–	97	195	–	–	0,01	0,02	–	–
			0,20	2	–	–	–	97	–	–	–	0,01	–	–	–
	30	5	0,10	1	3	–	–	110	219	–	–	0,01	0,02	–	–
			0,15	2	3	–	–	110	219	–	–	0,01	0,02	–	–
			0,20	2	–	–	–	110	–	–	–	0,01	–	–	–
		7	0,10	1	2	3	–	104	209	313	–	0,01	0,02	0,07	–
			0,15	1	3	–	–	104	209	–	–	0,01	0,02	–	–
			0,20	2	3	–	–	104	209	–	–	0,01	0,02	–	–
	35	5	0,10	1	3	–	–	125	251	–	–	0,01	0,04	–	–
			0,15	2	3	–	–	125	251	–	–	0,01	0,04	–	–
			0,20	2	–	–	–	125	–	–	–	0,01	–	–	–
		7	0,10	1	2	3	–	119	237	356	–	0,01	0,03	0,09	–
			0,15	1	3	–	–	119	237	–	–	0,01	0,03	–	–
			0,20	2	3	–	–	119	237	–	–	0,01	0,03	–	–
	40	7	0,10	1	2	3	–	137	274	411	–	0,01	0,05	0,13	–
			0,15	1	3	–	–	137	274	–	–	0,01	0,05	–	–
			0,20	2	3	–	–	137	274	–	–	0,01	0,05	–	–
		10	0,10	1	1	3	3	125	251	376	501	0,01	0,04	0,11	0,21
			0,15	1	2	3	3	125	251	376	501	0,01	0,04	0,11	0,21
			0,20	1	2	3	–	125	251	376	–	0,01	0,04	0,11	–
45	10	0,10	1	1	3	3	146	292	438	585	0,01	0,06	0,15	0,31	
		0,15	1	2	3	3	146	292	438	585	0,01	0,06	0,15	0,31	
		0,20	1	2	3	–	146	292	438	–	0,01	0,06	0,15	–	
	15	0,10	1	1	1	2	125	251	376	501	0,01	0,04	0,11	0,21	
		0,15	1	1	2	2	125	251	376	501	0,01	0,04	0,11	0,21	
		0,20	1	1	2	3	125	251	376	501	0,01	0,04	0,11	0,21	
50	15	0,10	1	1	1	2	146	292	438	585	0,01	0,06	0,15	0,31	
		0,15	1	1	2	2	146	292	438	585	0,01	0,06	0,15	0,31	
		0,20	1	1	2	3	146	292	438	585	0,01	0,06	0,15	0,31	
	20	0,10	1	1	1	1	125	251	376	501	0,01	0,04	0,11	0,21	
		0,15	1	1	1	2	125	251	376	501	0,01	0,04	0,11	0,21	
		0,20	1	1	2	2	125	251	376	501	0,01	0,04	0,11	0,21	

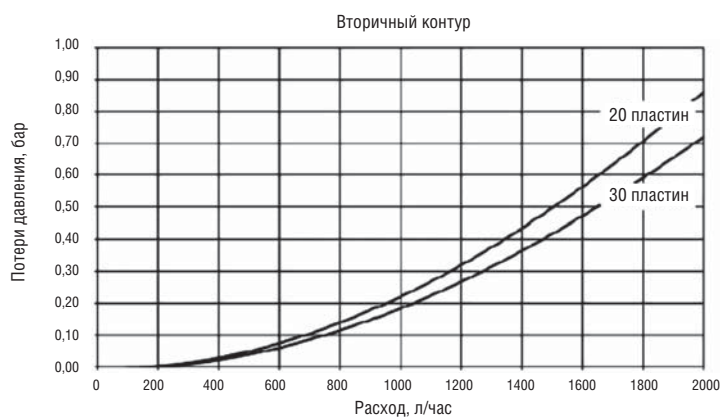
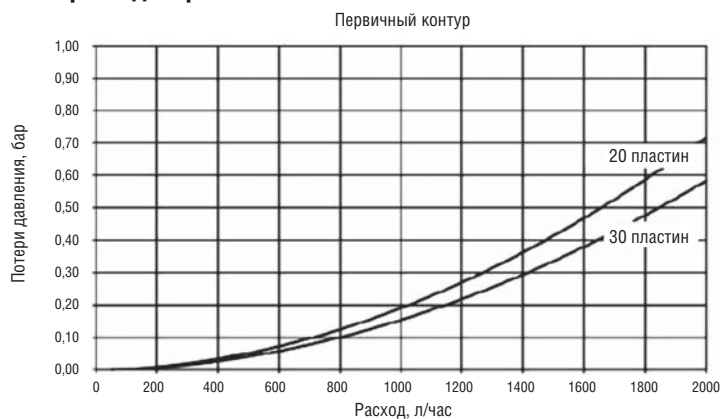
В таблице приведены нормированные значения. В зависимости от системы, возможны отклонения от указанных параметров. Не используйте эту таблицу, если в системе возможны колебания котловой температуры и давления.

Насосные группы Thermix разделительная система

Назначение: независимый регулируемый контур для настенного котла с разделительным теплообменником. В случае, когда во вторичном контуре используется теплоноситель, отличный от теплоносителя первичного контура. Используется для тех систем, где требуется работа при отрицательных температурах, таких как: система антиобледенения, система гидравлической развязки теплого пола и др.



Напорная диаграмма



Технические характеристики

Верхнее подключение:	3/4" НР (сторона котла)
Нижнее подключение:	3/4" НР Евроконус
Межосевое расстояние:	42 мм
Габариты:	В 280 x Ш 299 x Г 165 мм
Уплотнения:	PTFE (тефлон)
Максимальная температура:	110 °С
Рабочее давление:	6 бар
Kvs:	2,8

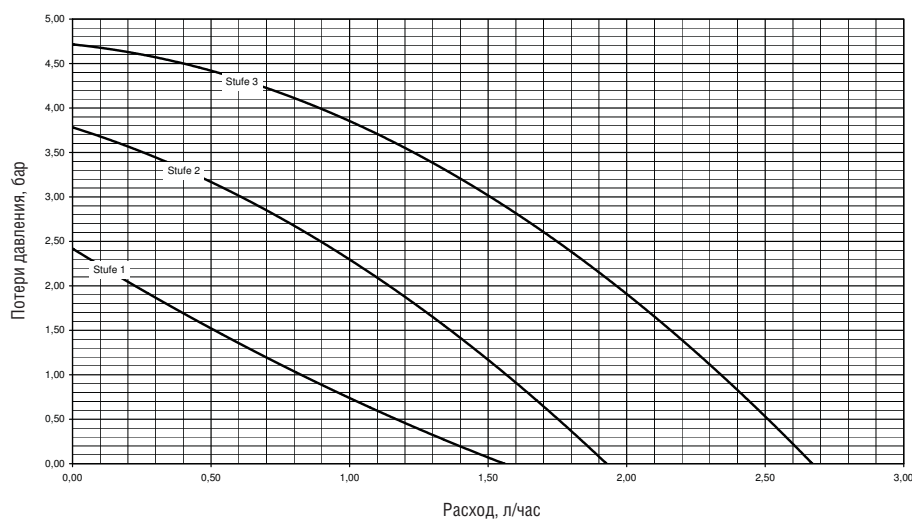
Количество пластин	Насос	Артикул
20	Wilo HU 15/4-2-3	ME 27408.20 Wi
30	Wilo HU 15/4-2-3	ME 27408.30 Wi

Характеристики мощности

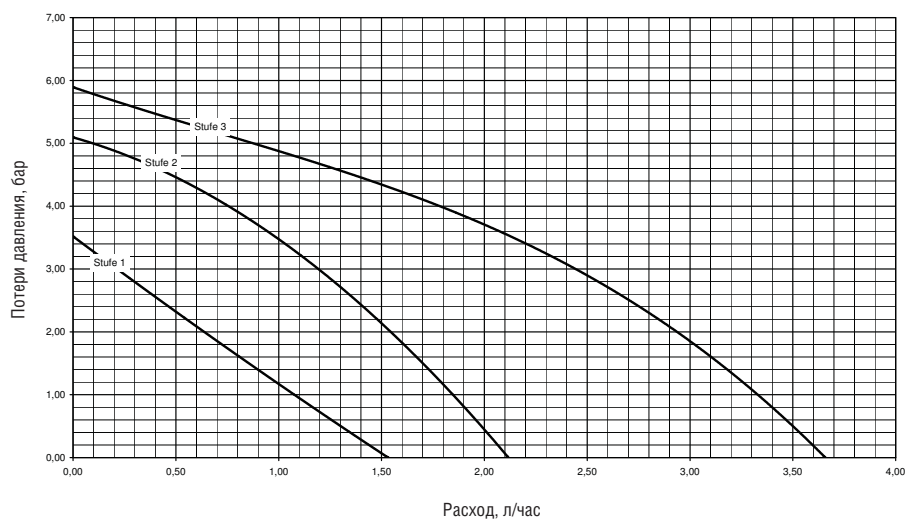
Количество пластин	Макс. расход (л/час)	Мощность, кВт t=5°	Мощность, кВт t=10°
20	1040,00	5,93	11,86
30	1100,00	6,27	12,54

Диаграммы насосов Wilo, поставляемых с насосными группами Thermix

Wilo HU 15/4-2-3

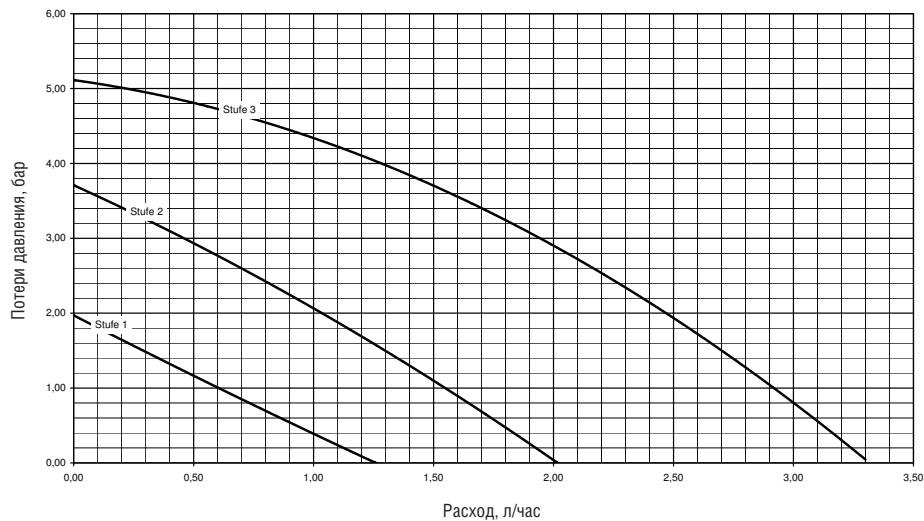


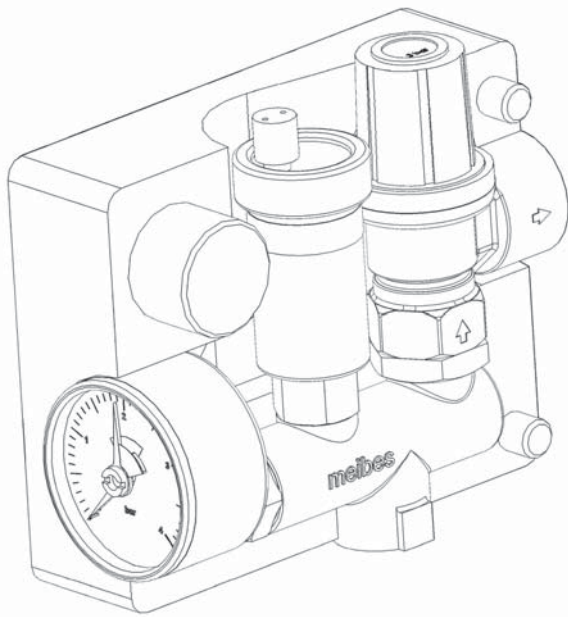
Wilo HU 15/6-2-3



Диаграммы насосов Grundfos, поставляемых с насосными группами Thermix

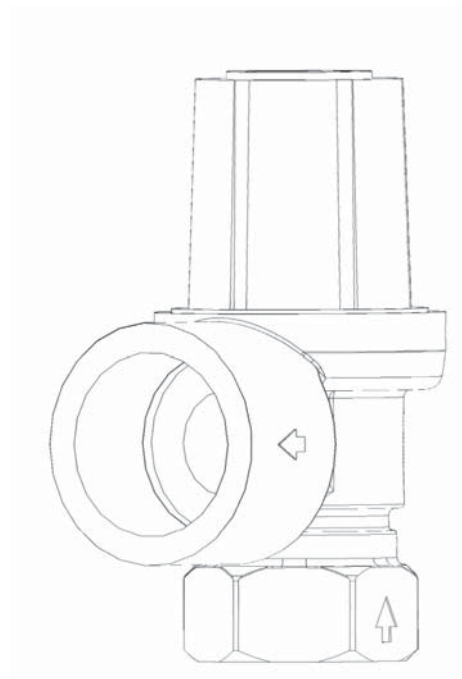
Grundfos UPS 15-50 MBP



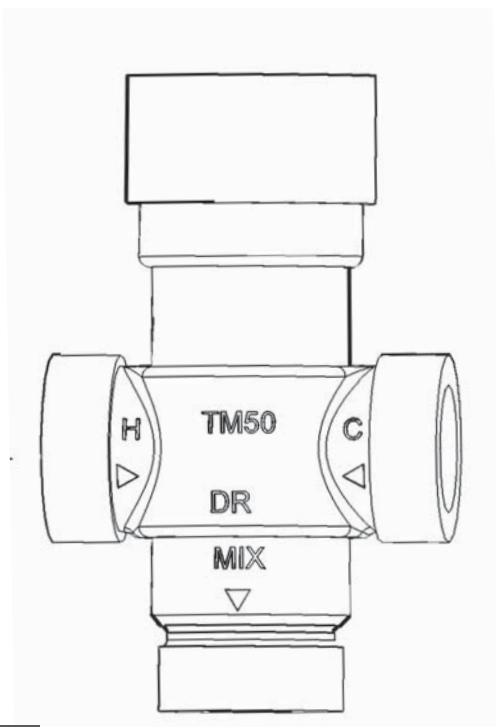


Группа безопасности

**Предохранительные клапаны
для отопления и ГВС**



**Термостатический смеситель
для отопления и ГВС**



Гофрированная труба Inoflex

Назначение: гофрированная труба из высококачественной стали предназначена для использования в отопительных системах и солнечных установках.

Технические данные

Номинальный внутренний диаметр DN	Внешний диаметр, мм
12	16,4
16	21,1
20	26,1
25	31,7
32	40,4
40	48,8

Допустимое рабочее давление

DN	Допустимое рабочее давление (бар) при 20 °С
12	21
16	16
20	10
25	10
32	4
40	4

При более высоких рабочих температурах необходимо определить рабочее давление в соответствии с коэффициентом уменьшения в зависимости от температуры k_t

$$P = P_{\text{Доп. 20}^\circ\text{C}} \times k_t$$

P допустимое рабочее давление (бар)
 $P_{\text{Доп. 20}^\circ\text{C}}$ допустимое рабочее давление при 20°C (бар)
 k_t коэффициент уменьшения в зависимости от температуры

Коэффициенты уменьшения в зависимости от температуры, при температурах выше 20°C

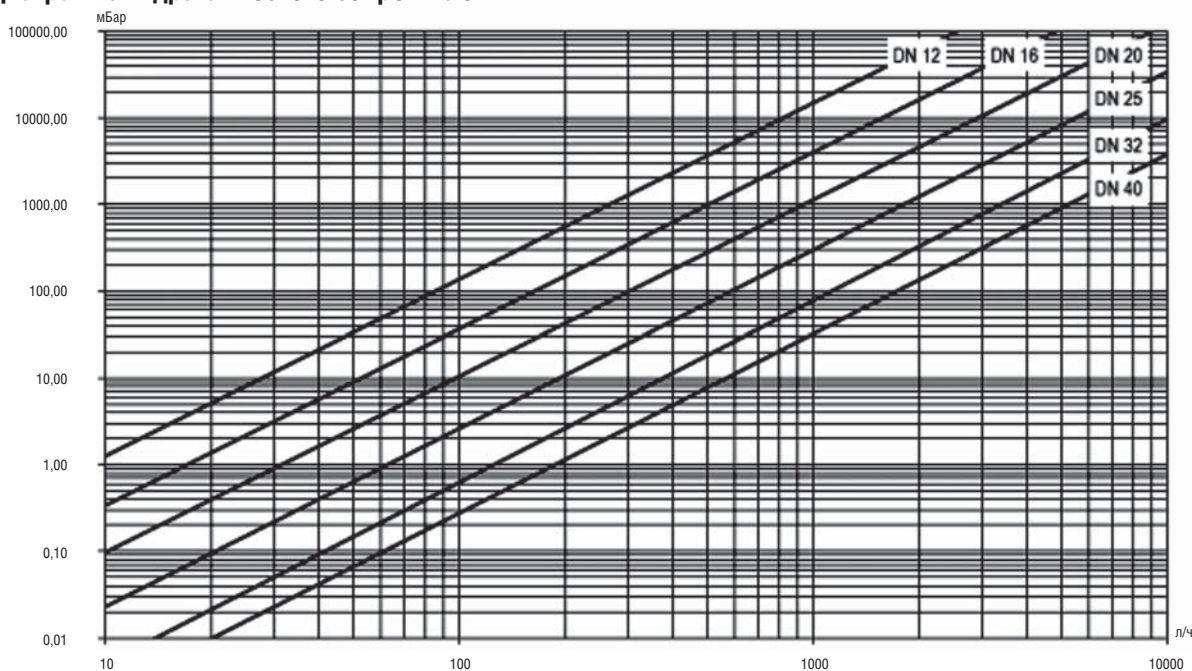
Температура (°C) k_t в зависимости от температуры. Материал №1.4404

20	1,00
50	0,89
100	0,80
150	0,75
200	0,69
40	4

Пример:

Гофрированная труба DN20
 рабочая температура = 100°C
 $P = 10 \text{ бар} \times 0,80 = 8 \text{ бар}$

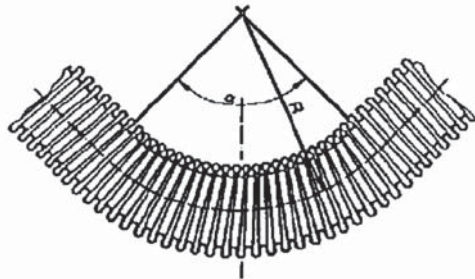
Диаграмма гидравлического сопротивления.



Определение гидравлических характеристик гофрированной трубы из нержавеющей стали Inoflex

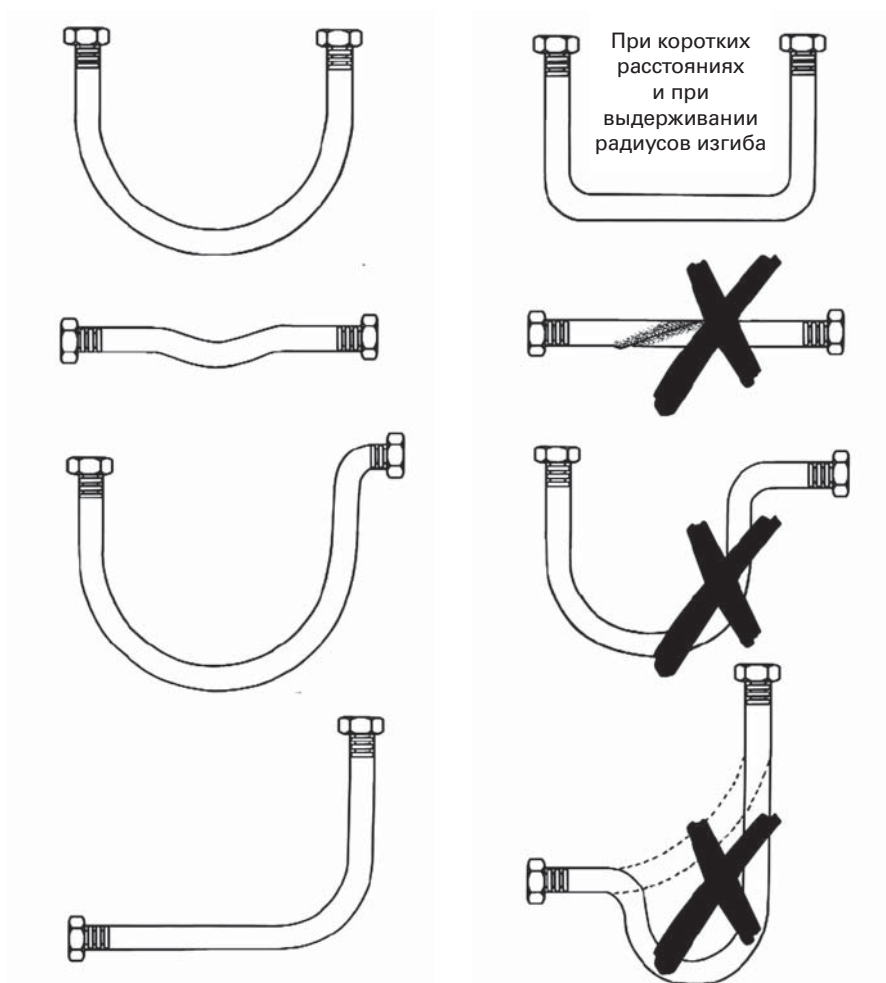
Pн max	Условный диам.	v= 0,5 м/с			v= 1 м/с			v= 1,5 м/с		
		Расход л/ч	Q(кВт)		Расход л/ч	Q(кВт)		Расход л/ч	Q(кВт)	
			ΔT= 20 К	ΔT= 25 К		ΔT= 20 К	ΔT= 25 К		ΔT= 20 К	ΔT= 25 К
16	Ду 12	203	4	5	406	9	11	610	14	17
16	Ду 16	361	8	10	723	17	21	1085	25	31
16	Ду 20	565	13	16	1130	26	33	1695	39	49
16	Ду 25	883	20	25	1766	41	51	2649	62	77
10	Ду 32	1446	34	45	2893	68	91	4340	102	127
4	Ду 40	2260	53	66	4521	106	132	6782	159	199

Минимальные радиусы изгиба в зависимости от номинального внутреннего диаметра



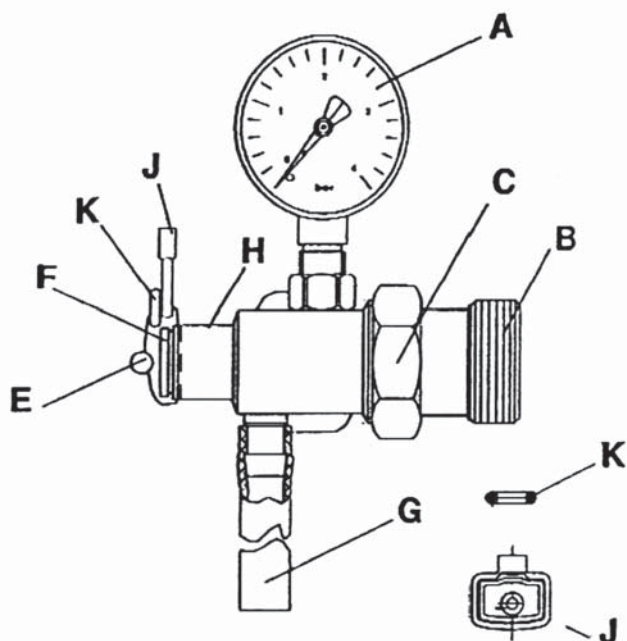
DN	Минимальный радиус изгиба, мм
12	20
16	25
20	30
25	35
32	40
40	50

Примеры монтажа

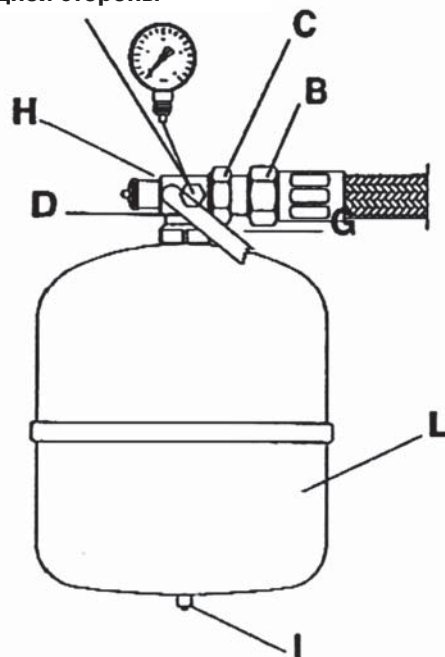


MAG-вентиль

Назначение: подключение расширительного бака к отопительной установке без запорной арматуры.



Подключение манометра
с задней стороны



- A: манометр для измерения внутреннего давления в установках и мембранных расширительных резервуарах (MAG)
- B: устройство блокировки обратного потока с внешней резьбой 1" для подключения отопительной системы
- C: накидная гайка с внутренней резьбой 1" устройства блокировки обратного потока
- D: ступенчатая внутренняя резьба 3/4" и 1" для подсоединения к расширительному резервуару
- E: приспособление для пломбировки
- F: колпачок
- G: шланг, который используется для опорожнения расширительного резервуара
- H: корпус шпинделя
- I: клапан расширительного резервуара для наполнения и контроля внутреннего давления газа
- J: ключ шпинделя
- K: O-образное (уплотнительное) кольцо манометра для контроля давления внутри резервуара
- L: мембранный расширительный резервуар (MAG)

Обратный трубопровод отопительной установки подсоединяется к внешней резьбе 1" (B) устройства блокировки обратного потока, а клапан с колпачком с внутренней резьбой 3/4" или 1" (D) навинчивается на расширительный резервуар. По показаниям манометра (A) можно узнать давление внутри установки.

Группы безопасности бойлера ГВС

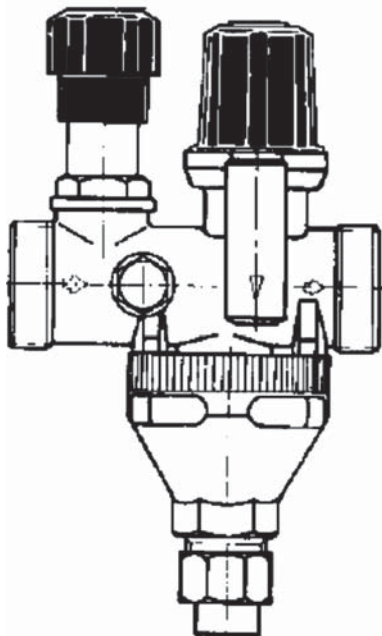
Назначение: группа безопасности бойлера ГВС предназначена для защиты системы горячего водоснабжения от превышения максимально допустимого рабочего давления.

Давление срабатывания фиксировано производителем и указано на колпачке клапана.

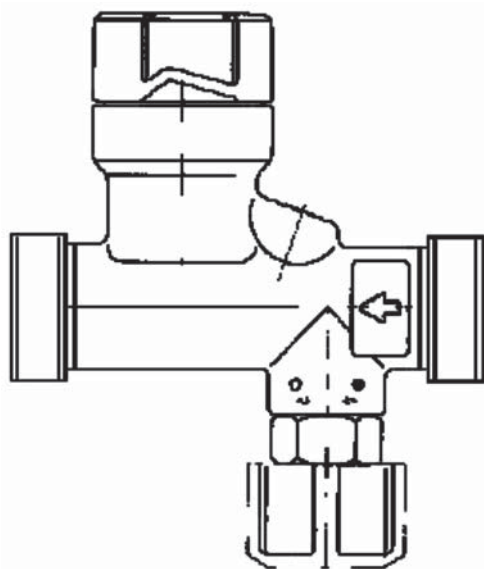
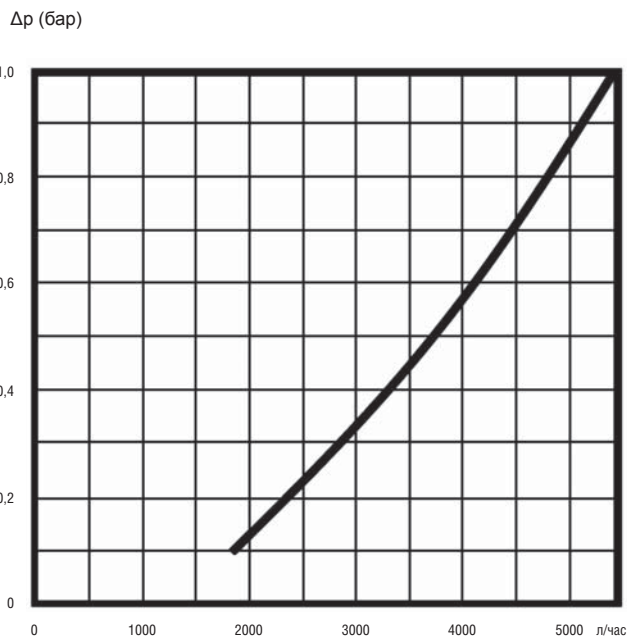
Клапан защищен от перенастройки давления срабатывания. Также в состав входят обратный клапан, запорный вентиль, контрольный винт, воронка со сливным штуцером.

Технические характеристики

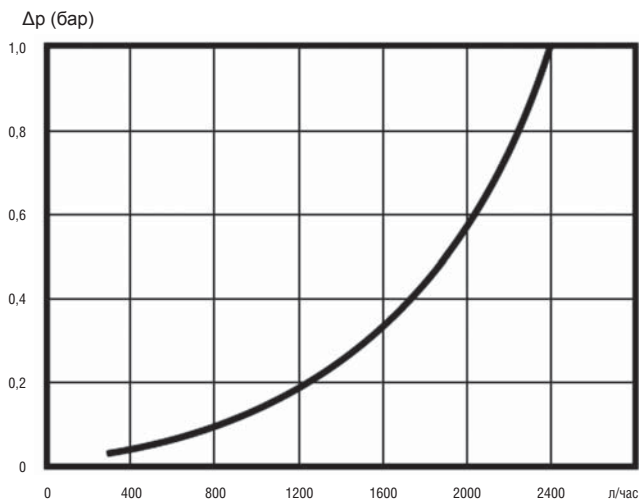
Присоединительный размер Dn1 x Dn2	1/2" НР или цанга	1" НР (под плоское уплотнение)
Номинальный диаметр, Ду, мм	15	20
Давление срабатывания	Фиксированное: 6, 8, 10 бар	Фиксированное: 6, 8 бар
Максимальная температура	110 °С	
Максимальное давление	10 бар	



1" НР (под плоское уплотнение)

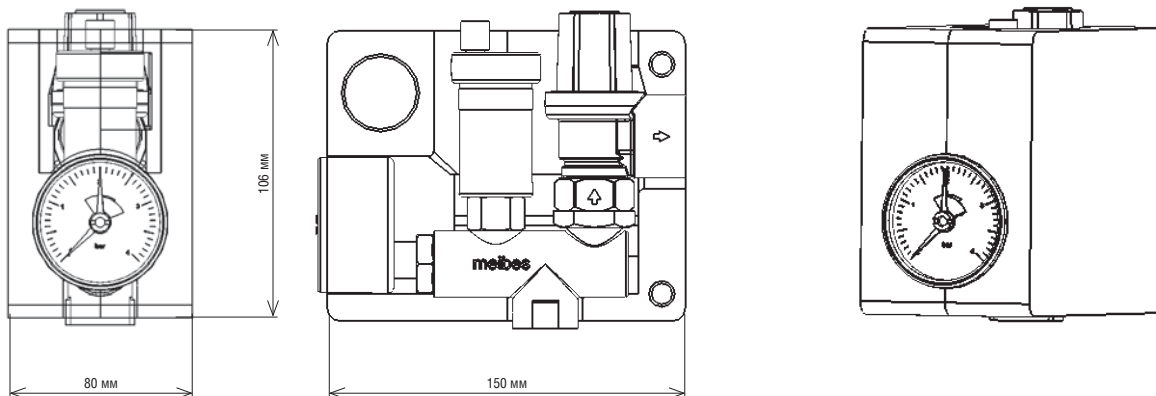


1/2" НР или цанга



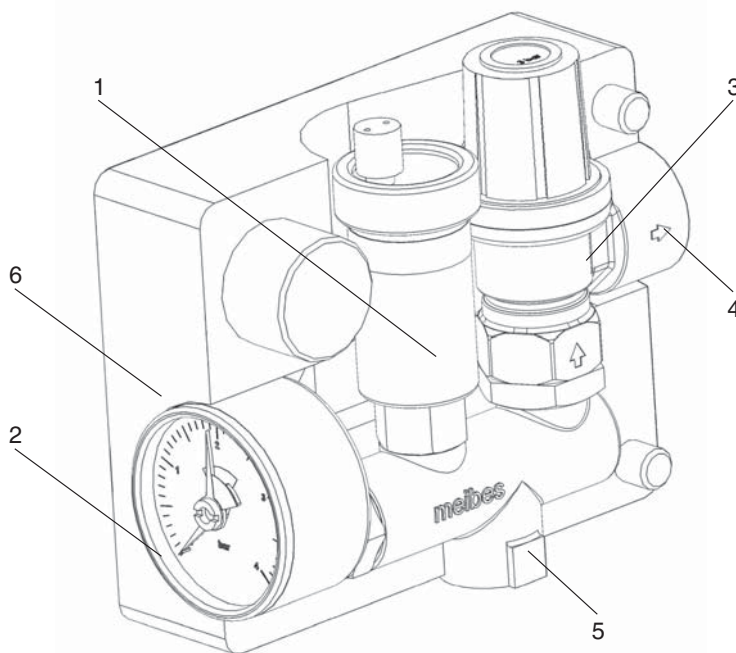
Группа безопасности тип К

Назначение: устанавливаются на линии подачи котла (до 50 кВт). Служат для сброса избытков давления в системе, есть функция ручного сброса давления. Также дает возможность визуального контроля давления при помощи манометра. Автоматический воздухоотводчик позволяет отводить воздух.



Группа безопасности тип К состоит:

1. Автоматический воздухоотводчик
2. Манометр
3. Предохранительный клапан
4. Отвод продуктов истечения, 3/4" ВР
5. Присоединение, 1/2" ВР
6. Теплоизоляция.



Наименование	Артикул
Группа безопасности тип К	ME 66065

Технические характеристики	
Предохранительный клапан:	1/2" x 3/4"
Подключение Ду:	1/2" ВР
Давление срабатывания:	3 бар
Шкала манометра:	0-4 бар
Габаритные размеры: Ш/В/Г, мм	150/106/80

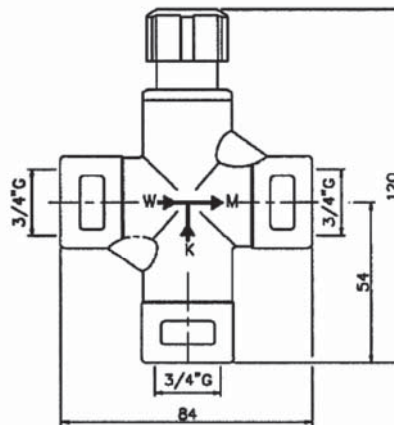
Термостатический смеситель

Назначение: для регулирования температуры систем ГВС и отопления.

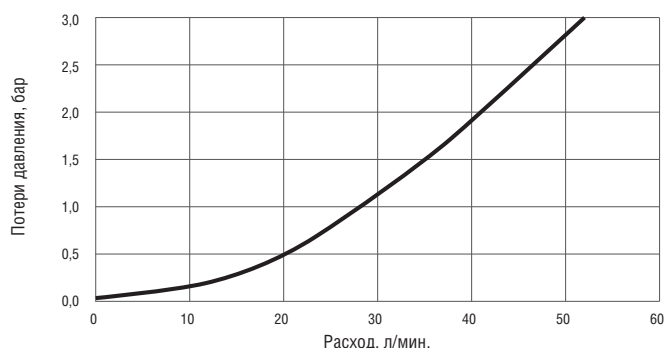
- в водоразборных узлах, в центральных или децентрализованных установках
- в системах теплых полов или при ограничении температуры теплоносителя в обратной линии

Техническая информация

Положение при монтаже: любое
 Подача горячей воды: максимум 90°C
 Размеры подключения: НР 3/4"
 Область настройки: от 30°C до 60°C
 Расход воды при $\Delta p=1$ бар: 25 л/мин
 Точность регулировки: $<\pm 4K$



Напорная диаграмма



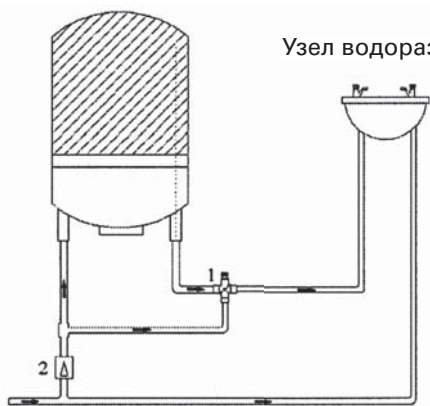
Наименование	Артикул
Для систем ГВС и отопления	ME 69050.5
Для систем ГВС	ME 69050

Примеры монтажа

С бойлером ГВС

Бойлер ГВС

Узел водоразбора

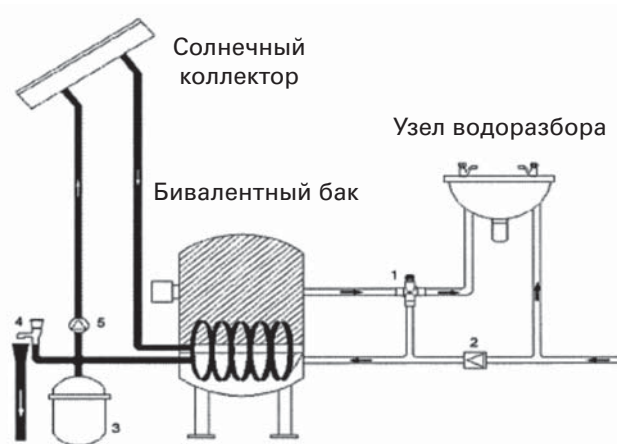


Система с солнечным коллектором

Солнечный коллектор

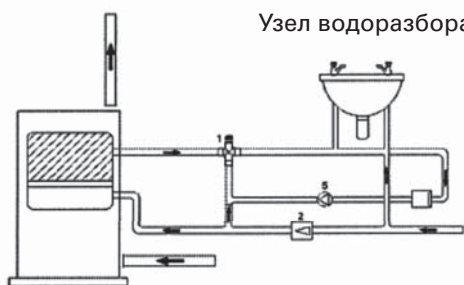
Бивалентный бак

Узел водоразбора



С циркуляционным насосом

Узел водоразбора



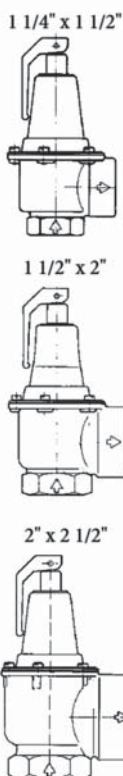
1. Термостатический смеситель
2. Подающая линия
3. Мембранный бак
4. Предохранительный клапан
5. Циркуляционный насос

Клапана предохранительные

Назначение: Мембранные предохранительные клапаны предназначены для защиты систем отопления и водоснабжения от превышения максимально допустимого рабочего давления. Давление срабатывания фиксировано и указано на колпачке или теле клапана. Изменение настройки давления срабатывания клапана невозможно.



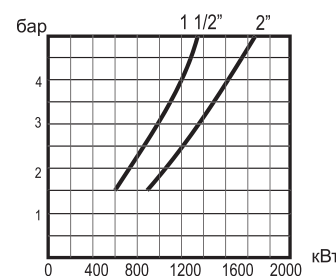
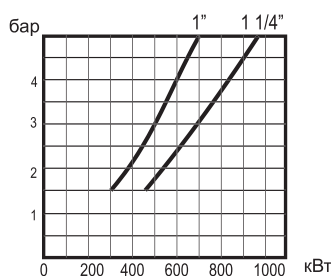
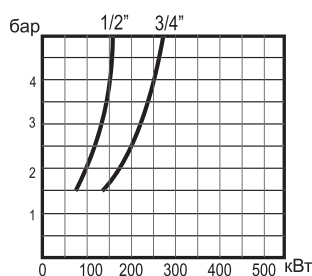
Обозначение Тип Майбес	Номинальный внутренний диаметр, мм	Минимальная площадь сечения потока, мм ²	Гарантированный коэффициент истечения α_w	Открывающее давление p_0 , кПа При p_0 до 300 кПа допуск $\pm 10\%$ При p_0 сверх 300 кПа допуск ± 30 кПа
Для отопления				
1/2" x 3/4"	15	113	0,444	50; 100; 150; 180; 200; 250; 300; 350; 400; 450; 500; 550
3/4" x 1"	20	176	0,565	50; 100; 150; 180; 200; 250; 300; 350; 400; 450; 500; 550
1" x 1 1/4"	25	380	0,684	50; 100; 150; 180; 200; 250; 300; 350; 400; 450; 500; 550
1 1/4" x 1 1/2"	32	804	0,693	50; 100; 150; 200; 250; 300; 350; 400; 450; 500; 550
1 1/2" x 2"	40	1017	0,549	50; 100; 150; 200; 250; 300; 350; 400; 450; 500; 550
2" x 2 1/2"	50	1589	0,576	50; 100; 150; 200; 250; 300; 350; 400; 450; 500; 550
1/2" x 3/4" М	15	113	0,444	250; 300
Для системы ГПВ: можно использовать также для отопления				
1/2" x 3/4"	15	113	0,444	600; 700; 800; 900; 1000
3/4" x 1"	20	176	0,565	600; 700; 800; 900; 1000
1" x 1 1/4"	25	380	0,684	600; 700; 800; 900; 1000
1 1/4" x 1 1/2"	32	804	0,693	600; 700; 800; 900; 1000
1 1/2" x 2"	40	1017	0,549	600; 700; 800; 900; 1000
2" x 2 1/2"	50	1589	0,576	600; 700; 800; 900; 1000
1/2" x 3/4" М	15	113	0,444	600
Для резервуаров ГПВ				
1/2" ЕБ	15			600; 800; 1000
3/4" ЕБ	15			600; 800; 1000
1" ЕБ	20			600; 800



Общие характеристики

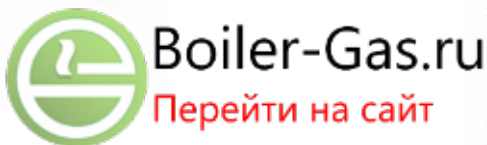
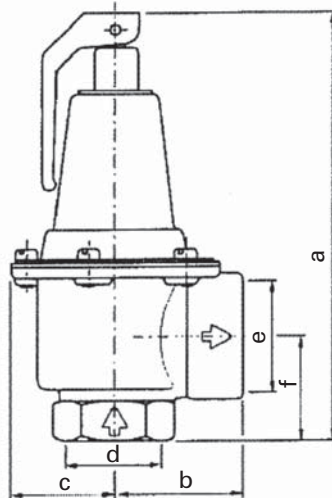
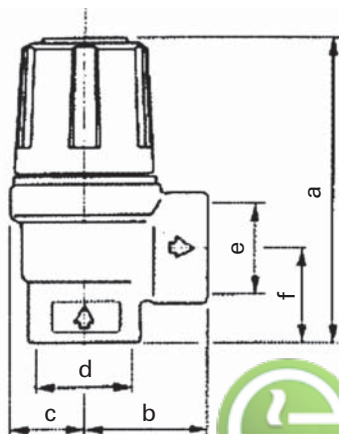
	Клапаны для отопления	Клапаны для ГПВ
Давление при полном открытии $p_{\text{МАКС}}$	1,1 p_0	1,1 p_0 , однако минимально $p_0 + 60$ кПа
Материал тела	латунь	латунь
Прокладка конуса	силиконовая резина	силиконовая резина
Материал мембраны	EPDM-резина	EPDM-резина
Максимальная рабочая температура	110°C	110°C
Номинальное давление $P_{\text{НОМ}}$	1600 кПа	1600 кПа

Диаграммы для определения размеров клапанов Майбес



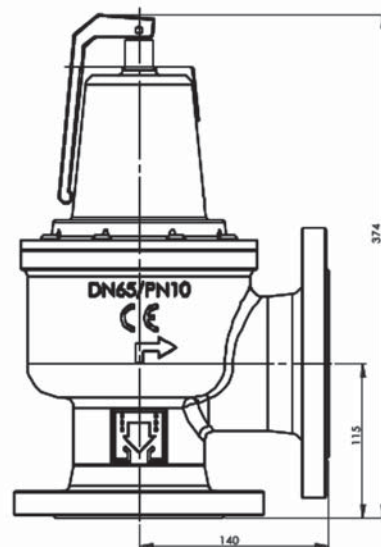
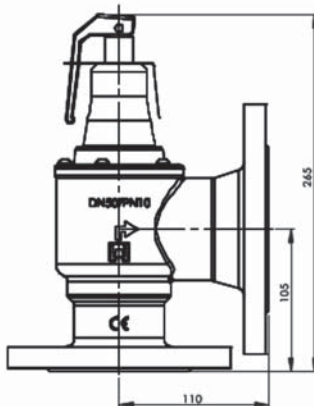
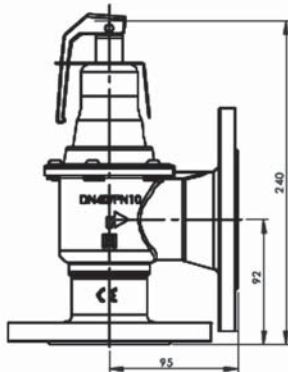
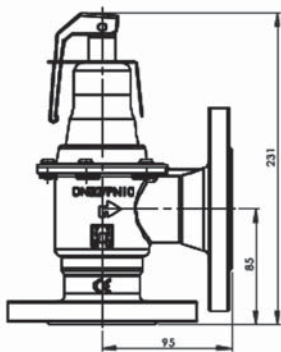
Клапаны от 1/2" x 3/4" до 1" x 1 1/4"

Клапаны от 1" x 1 1/4" до 2" x 2 1/2"



Размер клапана	1/2" x 3/4"	3/4" x 1"	1" x 1 1/4"	1 1/4" x 1 1/2"	1 1/2" x 2"	2" x 2 1/2"
a, мм	68	92	132	193	206	222
b, мм	27	34	43	58	68	82
c, мм	17	20	30	48	48	48
d, дюймы	1/2"	3/4"	1"	1 1/4"	1 1/2"	2"
e, мм	3/4"	1"	1 1/4"	1 1/2"	2"	2 1/2"
f, мм	22	27	39	48	53	62

Клапаны с фланцевым соединением
от 1 1/4" x 1 1/2" до 2 1/2" x 3"



DN32-DN40
1 1/4" x 1 1/2"

DN40-DN50
1 1/2" x 2"

DN50-DN65
2" x 2 1/2"

DN65-DN80
2 1/2" x 3"

		DN32xDN40	DN40xDN50	DN50xDN65	DN65xDN80
Ду	Ø, мм	32	36	44	51
Сечение	мм ²	804	1017	1520	2042
Давление срабатывания	бар	фиксированное 1,0 - 10,0			
Входной патрубок	PN10	DN32	DN40	DN50	DN65
Выходной патрубок	PN10	DN40	DN50	DN65	DN80
Вес	кг	6,3	7,5	9,6	19,5

Мощность системы, кВт														
бар	1,0	1,5	2,0	2,5	3,0	3,5	4,0	4,5	5,0	6,0	7,0	8,0	9,0	10,0
DN32xDN40	295	365	430	495	555	625	685	745	810	930	1050	1165	1285	1395
DN40xDN50	410	500	590	685	770	860	945	1030	1120	1285	1450	1615	1775	1930
DN50xDN65	610	750	885	1020	1150	1285	1415	1540	1670	1915	2160	2410	2655	2880
DN65xDN80	1055	1290	1525	1760	1980	2220	2440	2660	2880	3305	3730	4155	4580	4970

A series of horizontal dotted lines for writing, consisting of 25 rows.

A series of horizontal dotted lines for writing, spanning the width of the page.

A series of horizontal dotted lines for writing, consisting of 25 rows.

