

2

ThermoTekna



Corpi valvola termostattizzabili con preregolazione ThermoTekna
 Thermostatisable valve bodies with pre-regulation ThermoTekna
 Термостатический вентиль с предварительной настройкой ThermoTekna

Teste termostatiche
 Thermostatic heads
 Термостатические головки

Tipo di testa termostatica a seconda dell'applicazione corpo valvola termostatica
 How to choose the thermostatic head according to the thermostatic valve application
 Выбор термостатической головки в зависимости от условий применения термостатического вентиля



Caratteristiche tecniche

Pressione massima di esercizio 10 bar
Pressione massima differenziale 1 bar
Temperatura massima di esercizio 120 °C

Caratteristiche costruttive

Le valvole termostatiche serie ThermoTekna con pre-regolazione sono adatte a qualunque impianto di riscaldamento avente come vettore l'acqua calda, hanno un vitone termostatico che offre la possibilità di pre-regolazione del flusso. All'interno del corpo della valvola è presente un anello in acetilica sagomato con aperture che determinano esattamente la portata del flusso. La regolazione della portata massima desiderata è effettuata senza nessun intervento all'interno della valvola ma ruotando l'asta nella posizione necessaria.

Il vitone termostatico permette la sostituzione di uno degli o-ring di tenuta sull'asta di comando senza che sia necessario svuotare l'impianto.

L'asta di comando è in acciaio inossidabile AISI 316 con una tenuta garantita da due o-rings in EPDM perossidico mentre la tenuta del vitone è garantita da un o-ring in EPDM perossidico. La guarnizione di chiusura posta sull'otturatore è sagomata in modo da ottimizzare le caratteristiche fluidodinamiche della valvola.

Il cappuccio di protezione in ABS di colore bianco RAL 9010 garantisce la protezione da urti accidentali, dallo sporco da cantiere e permette di aprire e chiudere il flusso.

L'innovativo volantino manuale in ABS di colore bianco RAL 9010 permette di trasformare la valvola termostattizzabile in valvola a regolazione manuale.

Il corpo della valvola e i particolari in ottone sono a basso contenuto di piombo in conformità alle più recenti normative: CW 617 N UNI-EN 12165-98.

Il raccordo sferico ha un filetto conico zigrinato, oppure con filetto cilindrico e o-ring di tenuta, per facilitare le operazioni di installazione. Per entrambi i raccordi la tenuta con il corpo è assicurata da un accoppiamento metallico e da una tenuta morbida con o-ring in EPDM perossidico.

Per un corretto funzionamento dell'impianto, si consiglia di installare sempre tra andata e ritorno una valvola di sovrappressione.

Per evitare eccessive rumorosità dell'impianto, evitare l'impiego di valvole termostatiche con valori di ΔP superiori a 0,2-0,25 bar.

Tutte le valvole con attacco per il collegamento al tubo di rame o plastica vengono fornite senza i relativi raccordi montati.

L'apertura delle valvole e detentori deve essere fatta con pressione differenziale inferiore a un 1 bar.



termosanitaria by Luxor



THERMO
TEKNA

Technical data

Maximum working pressure 10 bar
Maximum differential pressure 1 bar
Maximum working temperature 120 °C

Construction characteristics

The series ThermoTekna valves with pre-regulation are suitable for any heating system having as carrier hot water, they are equipped with a thermostatic screw stem which offers the possibility of a pre-regulation of the flow. Inside the valve there is a shaped ring in Acetal, with openings defining exactly the flow rate. The regulation to the maximum flow rate is carried out without any intervention inside the valve, but simply by rotating the rod in the required position.

The thermostatic screw allows the replacement of the piston rod watertight device without having to empty the system.

The piston rod is in stainless steel AISI 316 with a tightness assured by two peroxide EPDM o-rings while the tightness on the screw stem is assured by peroxide EPDM o-ring. The sealing placed on the obturator is shaped so to optimize the fluid-dynamic features of the valve.

The protection cap in ABS white RAL 9010 guarantees a protection against accidental knocks, from dirt, and allows the regulation of the inlet flow.

The innovative manual control hand wheel in ABS white (RAL 9010) allows to turn the thermostatic valve into a manual regulation valve.

The valve body and the brass parts are produced in compliance to the recent regulation: CW 617 N UNI-EN 12165-98, defining the limit of lead use.

The installation can be easily made thanks to the spherical fitting with the conical knurled thread. The tightness to the body is ensured by a metal coupling and by an EPDM peroxide soft o-ring.

For a correct functioning of the system we suggest to always install between the inlet and the outlet an overpressure valve.

To avoid excessive noise on the system do not use thermostatic valves with ΔP value higher 0,2-0,25 bar.

All valves with copper or plastic pipe connections are supplied without assembled fittings.

The valves and lockshields' opening must be made with a differential pressure lower than 1 bar.

Технические данные

Максимальное рабочее давление: 10 бар
Максимальный перепад давления: 1 бар
Максимальная рабочая температура: 120°C

Технические характеристики конструкции

Термостатические вентили с предварительной настройкой серии ThermoTekna подходят для любой системы отопления, в которой в качестве теплоносителя используется горячая вода. Они оборудованы термостатическим шпинделем, который обеспечивает возможность предварительной настройки потока. Внутри корпуса вентиля имеется Профильное кольцо из ацетала с отверстиями, задающими точную величину напора потока. Максимальный желаемый напор потока задается путем вращения штока и его установки в нужное положение и не требует каких-либо операций во внутренней части вентиля.

Термостатический шпindel позволяет заменить уплотнительную прокладку o-ring на штоке управления без опорожнения системы.

Шток управления выполнен из нержавеющей стали AISI 316. Герметичность штока обеспечивается за счет пары уплотнительных прокладок o-ring из EPDM пероксидной полимеризации, а герметичность шпинделя обеспечивает 1 кольцевая прокладка o-ring из EPDM пероксидной полимеризации. Запорная прокладка на затворе имеет форму, благодаря которой вентиль приобретает оптимальные гидродинамические характеристики.

Защитный колпачок из ABS-пластика белого цвета (RAL 9010), обеспечивает защиту от случайных ударов, от грязи в процессе строительства, а также позволяет открывать и закрывать поток воды.

Маховичок ручного управления новой конструкции из ABS-пластика белого (RAL 9010) позволяет трансформировать вентиль под термостатическую головку в вентиль с ручным управлением.

Корпус вентиля и детали выполнены из латуни с низким содержанием свинца в соответствии с последними нормативами: CW 617 N UNI-EN 12165-98.

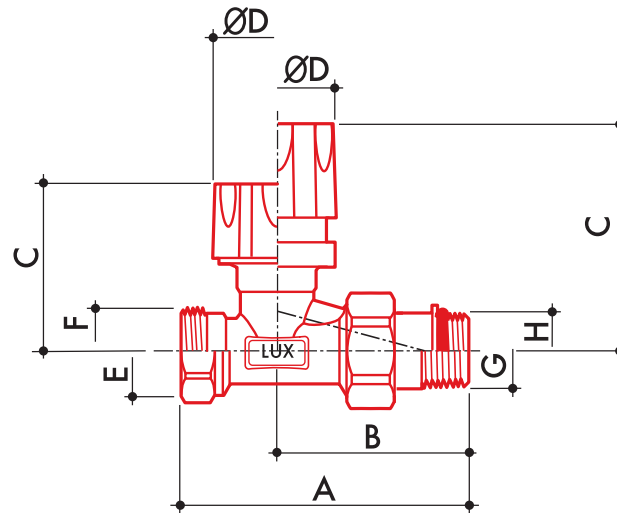
Сферические фитинги имеют коническую резьбу с насечками для облегчения монтажа. Герметичность соединения с корпусом вентиля обеспечивается за счет уплотнения металл-металл и мягкого уплотнения с уплотнительной прокладкой o-ring из EPDM пероксидной полимеризации.

Для правильной работы системы отопления между подающей и обратной линиями рекомендуется всегда устанавливать редуцирующий клапан.

Во избежание возникновения чрезмерного шума при работе системы не следует использовать термостатические вентили при ΔP более 0,2 – 0,25 бар.

В комплект вентиля для медных, пластиковых и многослойных труб не входят соединительные фитинги. Соединительные фитинги заказываются и поставляются отдельно.

Разница давления на момен открывания вентиля и регулировочных клапанов должна составлять менее 1 бара.



RD 201

| CODICE CODE КОД | MISURA SIZE РАЗМЕР | A | B | C | D | E | F | G | H | L |
|-----------------------|--------------------------|----|----|----|----|--------|---|--------|---|---|
| 12221700 | DN 10 3/8" | 76 | 51 | 47 | 37 | G 3/8" | - | R 3/8" | - | - |
| 12222100 | DN 15 1/2" | 83 | 55 | 47 | 37 | G 1/2" | - | R 1/2" | - | - |
| 12222700 | DN 20 3/4" | 97 | 65 | 48 | 37 | G 3/4" | - | R 3/4" | - | - |

RD 208

| CODICE CODE КОД | MISURA SIZE РАЗМЕР | A | B | C | D | E | F | G | H | L |
|-----------------------|--------------------------|----|----|----|----|---|---------|---|--------|---|
| 12322117 | DN 10 3/8" | 76 | 51 | 47 | 37 | - | M 24x19 | - | G 3/8" | - |
| 12322103 | DN 15 1/2" | 78 | 51 | 47 | 37 | - | M 24x19 | - | G 1/2" | - |

RD 211

| CODICE CODE КОД | MISURA SIZE РАЗМЕР | A | B | C | D | E | F | G | H | L |
|-----------------------|--------------------------|----|----|----|----|---|---------|--------|---|---|
| 12321700 | DN 10 3/8" | 77 | 52 | 47 | 37 | - | M 24x19 | R 3/8" | - | - |
| 12322100 | DN 15 1/2" | 82 | 55 | 47 | 37 | - | M 24x19 | R 1/2" | - | - |

RD 211/A

| CODICE CODE КОД | MISURA SIZE РАЗМЕР | A | B | C | D | E | F | G | H | L |
|-----------------------|--------------------------|----|----|----|----|---|-----------|--------|---|---|
| 12322722 | DN 15 1/2" | 82 | 55 | 47 | 37 | - | G 3/4" EK | R 1/2" | - | - |

RD 2501

| CODICE CODE КОД | MISURA SIZE РАЗМЕР | A | B | C | D | E | F | G | H | L |
|-----------------------|--------------------------|----|----|----|----|--------|---|--------|---|---|
| 12421700 | DN 10 3/8" | 76 | 51 | 64 | 35 | G 3/8" | - | R 3/8" | - | - |
| 12422100 | DN 15 1/2" | 83 | 55 | 66 | 35 | G 1/2" | - | R 1/2" | - | - |
| 12422700 | DN 20 3/4" | 97 | 65 | 66 | 35 | G 3/4" | - | R 3/4" | - | - |

RD 2508

| CODICE CODE КОД | MISURA SIZE РАЗМЕР | A | B | C | D | E | F | G | H | L |
|-----------------------|--------------------------|----|----|----|----|---|---------|---|--------|---|
| 12522117 | DN 10 3/8" | 76 | 51 | 64 | 35 | - | M 24x19 | - | G 3/8" | - |
| 12522103 | DN 15 1/2" | 78 | 51 | 65 | 35 | - | M 24x19 | - | G 1/2" | - |

RD 2511

| CODICE CODE КОД | MISURA SIZE РАЗМЕР | A | B | C | D | E | F | G | H | L |
|-----------------------|--------------------------|----|----|----|----|---|---------|--------|---|---|
| 12521700 | DN 10 3/8" | 77 | 52 | 61 | 35 | - | M 24x19 | R 3/8" | - | - |
| 12522100 | DN 15 1/2" | 82 | 55 | 65 | 35 | - | M 24x19 | R 1/2" | - | - |

RD 2511/A

| CODICE CODE КОД | MISURA SIZE РАЗМЕР | A | B | C | D | E | F | G | H | L |
|-----------------------|--------------------------|----|----|----|----|---|-----------|--------|---|---|
| 12522722 | DN 15 1/2" | 82 | 55 | 65 | 35 | - | G 3/4" EK | R 1/2" | - | - |

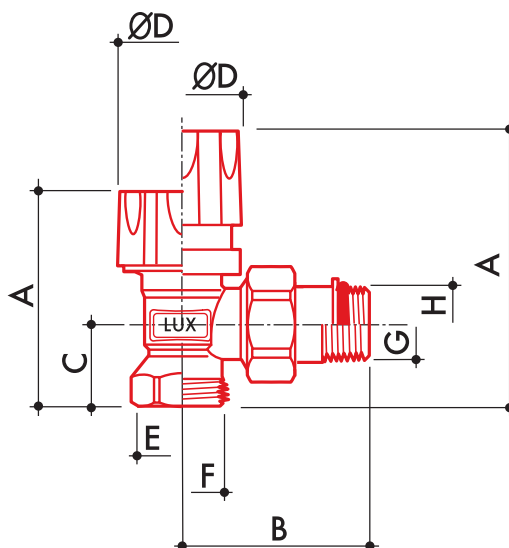


termosanitaria by Luxor



Boiler-Gas.ru

Перейти на сайт

THERMO
TEKNA**RS 202**

| CODICE CODE КОД | MISURA SIZE РАЗМЕР | A | B | C | D | E | F | G | H | L |
|-----------------------|--------------------------|----|----|----|----|--------|---|--------|---|---|
| 12021700 | DN 10 3/8" | 58 | 50 | 20 | 37 | G 3/8" | - | R 3/8" | - | - |
| 12022100 | DN 15 1/2" | 61 | 54 | 23 | 37 | G 1/2" | - | R 1/2" | - | - |
| 12022700 | DN 20 3/4" | 61 | 62 | 27 | 37 | G 3/4" | - | R 3/4" | - | - |

RS 209

| CODICE CODE КОД | MISURA SIZE РАЗМЕР | A | B | C | D | E | F | G | H | L |
|-----------------------|--------------------------|----|----|----|----|---|---------|---|--------|---|
| 12122117 | DN 10 3/8" | 57 | 50 | 19 | 37 | - | M 24x19 | - | G 3/8" | - |
| 12122103 | DN 15 1/2" | 60 | 49 | 22 | 37 | - | M 24x19 | - | G 1/2" | - |

RS 212

| CODICE CODE КОД | MISURA SIZE РАЗМЕР | A | B | C | D | E | F | G | H | L |
|-----------------------|--------------------------|----|----|----|----|---|---------|--------|---|---|
| 12121700 | DN 10 3/8" | 57 | 50 | 19 | 37 | - | M 24x19 | R 3/8" | - | - |
| 12122100 | DN 15 1/2" | 60 | 54 | 22 | 37 | - | M 24x19 | R 1/2" | - | - |

RS 212/A

| CODICE CODE КОД | MISURA SIZE РАЗМЕР | A | B | C | D | E | F | G | H | L |
|-----------------------|--------------------------|----|----|----|----|---|-----------|--------|---|---|
| 12122721 | DN 15 1/2" | 60 | 54 | 22 | 37 | - | G 3/4" EK | R 1/2" | - | - |

RS 2502

| CODICE CODE КОД | MISURA SIZE РАЗМЕР | A | B | C | D | E | F | G | H | L |
|-----------------------|--------------------------|----|----|----|----|--------|---|--------|---|---|
| 12621700 | DN 10 3/8" | 76 | 50 | 20 | 35 | G 3/8" | - | R 3/8" | - | - |
| 12622100 | DN 15 1/2" | 79 | 54 | 23 | 35 | G 1/2" | - | R 1/2" | - | - |
| 12622700 | DN 20 3/4" | 78 | 62 | 27 | 35 | G 3/4" | - | R 3/4" | - | - |

RS 2509

| CODICE CODE КОД | MISURA SIZE РАЗМЕР | A | B | C | D | E | F | G | H | L |
|-----------------------|--------------------------|----|----|----|----|---|---------|---|--------|---|
| 12722117 | DN 10 3/8" | 75 | 50 | 19 | 35 | - | M 24x19 | - | G 3/8" | - |
| 12722103 | DN 15 1/2" | 78 | 49 | 22 | 35 | - | M 24x19 | - | G 1/2" | - |

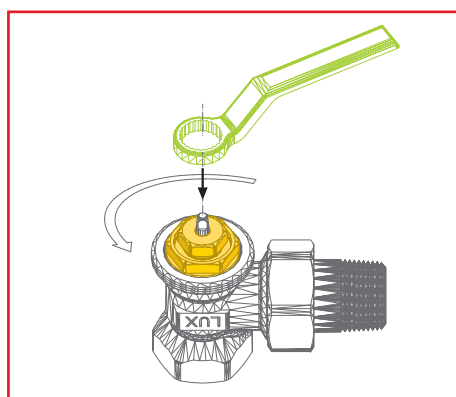
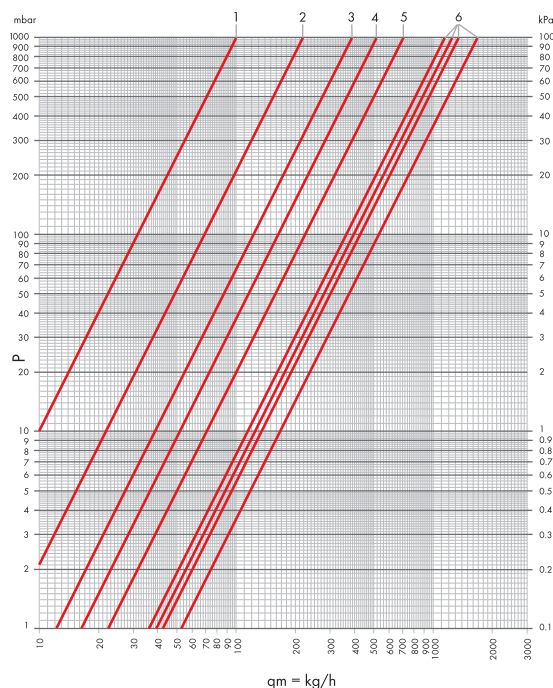
RS 2512

| CODICE CODE КОД | MISURA SIZE РАЗМЕР | A | B | C | D | E | F | G | H | L |
|-----------------------|--------------------------|----|----|----|----|---|---------|--------|---|---|
| 12721700 | DN 10 3/8" | 75 | 50 | 19 | 35 | - | M 24x19 | R 3/8" | - | - |
| 12722100 | DN 15 1/2" | 78 | 54 | 22 | 35 | - | M 24x19 | R 1/2" | - | - |

RS 2512/A

| CODICE CODE КОД | MISURA SIZE РАЗМЕР | A | B | C | D | E | F | G | H | L |
|-----------------------|--------------------------|----|----|----|----|---|-----------|--------|---|---|
| 12722721 | DN 15 1/2" | 78 | 54 | 22 | 35 | - | G 3/4" EK | R 1/2" | - | - |

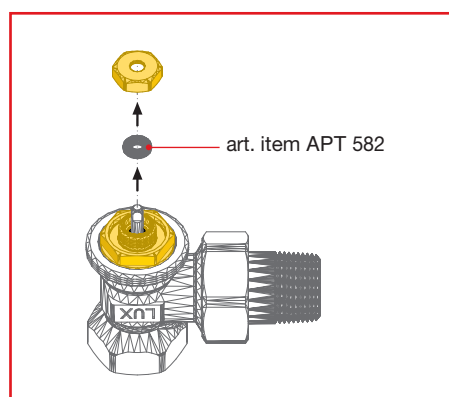
| articoli - item APT | pos ПОЗИЦ | Kv | Kv Δt 1 °C | Kv Δt 2 °C |
|---|--------------|------|--------------------|--------------------|
| RD 201 • RD 208 • RD 211 | 1 | 0.10 | 0.11 | 0.15 |
| RD 211/A • RD 2501 • RD 2508 | 2 | 0.22 | 0.16 | 0.25 |
| RD 2511 • RD 2511/A • RS 202 | 3 | 0.39 | 0.18 | 0.36 |
| RS 209 • RS 212 • RS 212/A | 4 | 0.52 | 0.18 | 0.37 |
| RS 2502 • RS 2509 • RS 2512 • RS 2512/A | 5 | 0.71 | 0.19 | 0.43 |
| Squadra Angle Угловой 3/8" | 6 | 1.25 | 0.20 | 0.50 |
| Squadra Angle Угловой 1/2" | 6 | 1.35 | 0.20 | 0.50 |
| Squadra Angle Угловой 3/4" | 6 | 1.78 | 0.20 | 0.57 |
| Diritta Straight Прямой 3/8" | 6 | 1.14 | 0.20 | 0.50 |
| Diritta Straight Прямой 1/2" | 6 | 1.25 | 0.20 | 0.50 |
| Diritta Straight Прямой 3/4" | 6 | 1.35 | 0.20 | 0.57 |



Tenuta sullo stelo

Il sistema di tenuta può essere facilmente sostituito senza svuotare l'impianto:

- svitare la ghiera con testa esagonale con una chiave a stella da 13 mm;
- togliere o-ring "art. 582 - cod. 3424602", pulire l'asta in inox inserire un nuovo o-ring "art. 582";
- montare la ghiera avvitando a fondo



Tightness on the stem

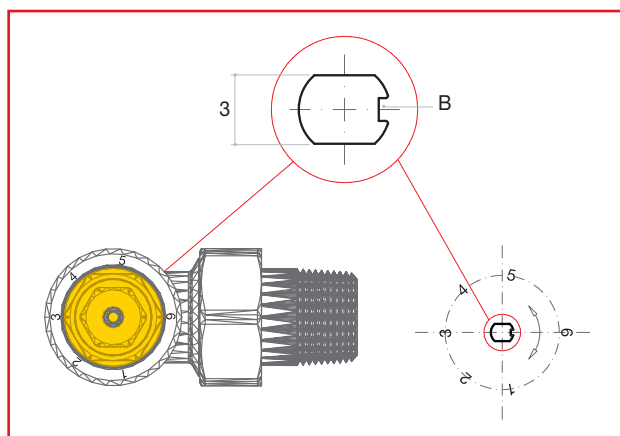
The tightness system can be easily replaced without having to empty the system:

- unscrew the hexagonal collar with a 13 mm box wrench;
- remove the o-ring "art. 582 - doc. 3424602", clean the stainless steel stem, insert a new o-ring "art. 582";
- assemble the collar screwing tight

Напор потока на штоке

Система напора может быть легко заменена без опорожнения системы.

- развинтить кольцо с шестигранной головкой ключом в форме звезды 13 мм
- снять o-ring арт.582 код 3424602, почистить шток из нержавеющей стали inox и вдеть новое o-ring арт.582
- установить кольцо, закручивая до упора



Regolazione della portata

Per regolare la massima portata della valvola si deve agire nel seguente modo:

- allineare la tacca di riferimento "B" presente sull'asta in acciaio inox con una delle posizioni stampate sul corpo della valvola.

Flow regulation

To regulate the maximum flow rate you should proceed as follows:

- align the reference mark "B" which you find on the stainless steel stem rod with one of the positions marked on the valve.

Регулировка напора

Для регулировки максимального напора вентиля необходимо действовать следующим образом:

- совместить метку «B», находящуюся на штоке из нержавеющей стали inox с одной из позиций, отмеченных на вентиле.



termosanitaria by Luxor

THERMO
TEKNA**KT 202**

Kit termostatico completo per collegamento al radiatore. Composto da RS 202 + DS 122 + TT 211. Attacco tubo ferro.

Coplanar thermostatic kit for radiator connection. Equipped with RS 202 + DS 122 + TT 211. Connection for iron pipe.

Компланарный термостатический набор для соединения с радиатором. Состоит из RS 202 + DS 122 + TT 211. Для стальной трубы.

| CODICE CODE КОД | MISURA SIZE РАЗМЕР | RACCORDI TUBO RAME FITTING FOR COPPER PIPE ФИТИНГИ ДЛЯ МЕДНЫХ ТРУБ | RACCORDI TUBO PLASTICA FITTING FOR PLASTIC PIPE ФИТИНГИ ДЛЯ ПЛАСТИКОВЫХ ТРУБ | RACCORDI TUBO MULTISTRATO FITTING FOR MULTILAYER PIPE ФИТИНГИ ДЛЯ МНОГОСЛОЙНЫХ ТРУБ | | | | € |
|-----------------------|--------------------------|--|--|---|-----|---|---|-------|
| 12822100 | DN 15 1/2 | TR 92 | - | - | 450 | 1 | - | 24,09 |

**KT 212**

Kit termostatico completo per collegamento al radiatore. Composto da RS 212 + DS 132 + TT 211. Attacco tubo rame e tubo plastica.

Coplanar thermostatic kit for radiator connection. Equipped with RS 212 + DS 132 + TT 211. Connection for copper and plastic pipe.

Компланарный термостатический набор для соединения с радиатором. Состоит из RS 212 + DS 132 + TT 211. Для медной и пластиковой трубы.

| CODICE CODE КОД | MISURA SIZE РАЗМЕР | RACCORDI TUBO RAME FITTING FOR COPPER PIPE ФИТИНГИ ДЛЯ МЕДНЫХ ТРУБ | RACCORDI TUBO PLASTICA FITTING FOR PLASTIC PIPE ФИТИНГИ ДЛЯ ПЛАСТИКОВЫХ ТРУБ | RACCORDI TUBO MULTISTRATO FITTING FOR MULTILAYER PIPE ФИТИНГИ ДЛЯ МНОГОСЛОЙНЫХ ТРУБ | | | | € |
|-----------------------|--------------------------|--|--|---|-----|---|---|-------|
| 12841700 | DN 10 3/8 | TR 91 | TP 95 | TP 97 | 360 | 1 | - | 22,63 |
| 12842100 | DN 15 1/2 | TR 91 | TP 95 | TP 97 | 405 | 1 | - | 23,65 |

**KT 209**

Kit termostatico completo per collegamento al radiatore. Composto da RS 209 + DS 139 + TT 211. Attacco tubo rame e tubo plastica.

Coplanar thermostatic kit for radiator connection. Equipped with RS 209 + DS 139 + TT 211. Connection for copper and plastic pipe.

Компланарный термостатический набор для соединения с радиатором. Состоит из RS 209 + DS 139 + TT 211. Для медной и пластиковой трубы.

| CODICE CODE КОД | MISURA SIZE РАЗМЕР | RACCORDI TUBO RAME FITTING FOR COPPER PIPE ФИТИНГИ ДЛЯ МЕДНЫХ ТРУБ | RACCORDI TUBO PLASTICA FITTING FOR PLASTIC PIPE ФИТИНГИ ДЛЯ ПЛАСТИКОВЫХ ТРУБ | RACCORDI TUBO MULTISTRATO FITTING FOR MULTILAYER PIPE ФИТИНГИ ДЛЯ МНОГОСЛОЙНЫХ ТРУБ | | | | € |
|-----------------------|--------------------------|--|--|---|-----|---|---|-------|
| 12842117 | DN 10 3/8 | TR 91 | TP 95 | TP 97 | 376 | 1 | - | 23,61 |
| 12842103 | DN 15 1/2 | TR 91 | TP 95 | TP 97 | 410 | 1 | - | 24,48 |

**KT 209/A**

Kit termostatico completo per collegamento al radiatore. Composto da RS 209/A + DS 139/A + TT 211. Attacco tipo **eurocono**.

*Coplanar thermostatic kit for radiator connection. Equipped with RS 209/A + DS 139/A + TT 211. Connection **eurokonus** type.*

*Компланарный термостатический набор для соединения с радиатором. Состоит из RS 209/A + DS 139/A + TT 211. Соединение **Евроконус**.*

| CODICE CODE КОД | MISURA SIZE РАЗМЕР | RACCORDI TUBO RAME FITTING FOR COPPER PIPE ФИТИНГИ ДЛЯ МЕДНЫХ ТРУБ | RACCORDI TUBO PLASTICA FITTING FOR PLASTIC PIPE ФИТИНГИ ДЛЯ ПЛАСТИКОВЫХ ТРУБ | RACCORDI TUBO MULTISTRATO FITTING FOR MULTILAYER PIPE ФИТИНГИ ДЛЯ МНОГОСЛОЙНЫХ ТРУБ | | | | € |
|-----------------------|--------------------------|--|--|---|-----|---|---|-------|
| 12842717 | DN 10 3/8 | TR 91/A | TP 98 | TP 99 | 376 | 1 | - | 25,44 |
| 12842703 | DN 15 1/2 | TR 91/A | TP 98 | TP 99 | 410 | 1 | - | 24,78 |






RD 201

Valvole radiatore diritta termostattizzabile o elettrocomandabile con cappuccio di protezione.
Attacco tubo ferro.

Прямой радиаторный вентиль под термостатическую или электроуправляемую головку с защитным колпачком.
Для стальной трубы.

*Straight radiator valve thermostatisable or electrically controllable with protection cap.
Connection for iron pipe.*

| CODICE CODE КОД | MISURA SIZE РАЗМЕР | RACCORDI TUBO RAME FITTING FOR COPPER PIPE ФИТИНГИ ДЛЯ МЕДНЫХ ТРУБ | RACCORDI TUBO PLASTICA FITTING FOR PLASTIC PIPE ФИТИНГИ ДЛЯ ПЛАСТИКОВЫХ ТРУБ | RACCORDI TUBO MULTISTRATO FITTING FOR MULTILAYER PIPE ФИТИНГИ ДЛЯ МНОГОСЛОЙНЫХ ТРУБ |  |  |  | € |
|-----------------------|--------------------------|--|--|---|---|---|---|-------|
| 12221700 | DN 10 3/8" | - | - | - | 177 | 10 | 80 | 8,74 |
| 12222100 | DN 15 1/2" | TR 92 | - | - | 216 | 10 | 80 | 9,53 |
| 12222700 | DN 20 3/4" | - | - | - | 301 | 8 | 64 | 11,52 |






RS 202

Valvola radiatore a squadra termostattizzabile o elettrocomandabile con cappuccio di protezione.
Attacco tubo ferro.

Угловой радиаторный вентиль под термостатическую или электроуправляемую головку с защитным колпачком.
Для стальной трубы.

*Angle radiator valve thermostatisable or electrically controllable with protection cap.
Connection for iron pipe.*

| CODICE CODE КОД | MISURA SIZE РАЗМЕР | RACCORDI TUBO RAME FITTING FOR COPPER PIPE ФИТИНГИ ДЛЯ МЕДНЫХ ТРУБ | RACCORDI TUBO PLASTICA FITTING FOR PLASTIC PIPE ФИТИНГИ ДЛЯ ПЛАСТИКОВЫХ ТРУБ | RACCORDI TUBO MULTISTRATO FITTING FOR MULTILAYER PIPE ФИТИНГИ ДЛЯ МНОГОСЛОЙНЫХ ТРУБ |  |  |  | € |
|-----------------------|--------------------------|--|--|---|---|---|---|-------|
| 12021700 | DN 10 3/8" | - | - | - | 156 | 10 | 80 | 8,20 |
| 12022100 | DN 15 1/2" | TR 92 | - | - | 198 | 10 | 80 | 9,06 |
| 12022700 | DN 20 3/4" | - | - | - | 264 | 8 | 64 | 10,93 |






RD 211

Valvola radiatore diritta termostattizzabile o elettrocomandabile con cappuccio di protezione.
Attacco tubo rame e tubo plastica.

Прямой радиаторный вентиль под термостатическую или электроуправляемую головку с защитным колпачком.
Для медной и пластиковой трубы.

*Straight radiator valve thermostatisable or electrically controllable with protection cap.
Connection for copper and plastic pipe.*

| CODICE CODE КОД | MISURA SIZE РАЗМЕР | RACCORDI TUBO RAME FITTING FOR COPPER PIPE ФИТИНГИ ДЛЯ МЕДНЫХ ТРУБ | RACCORDI TUBO PLASTICA FITTING FOR PLASTIC PIPE ФИТИНГИ ДЛЯ ПЛАСТИКОВЫХ ТРУБ | RACCORDI TUBO MULTISTRATO FITTING FOR MULTILAYER PIPE ФИТИНГИ ДЛЯ МНОГОСЛОЙНЫХ ТРУБ |  |  |  | € |
|-----------------------|--------------------------|--|--|---|---|---|---|------|
| 12321700 | DN 10 3/8" | TR 91 | TP 95 | TP 97 | 179 | 10 | 80 | 8,75 |
| 12322100 | DN 15 1/2" | TR 91 | TP 95 | TP 97 | 203 | 10 | 80 | 9,23 |






RD 211/A

Valvola radiatore diritta termostattizzabile o elettrocomandabile con cappuccio di protezione.
Attacco tipo **eurocono**.

Прямой радиаторный вентиль под термостатическую или электроуправляемую головку с защитным колпачком.
Соединение **Евроконус**.

*Straight radiator valve thermostatisable or electrically controllable with protection cap.
Connection **eurokonus** type.*

| CODICE CODE КОД | MISURA SIZE РАЗМЕР | RACCORDI TUBO RAME FITTING FOR COPPER PIPE ФИТИНГИ ДЛЯ МЕДНЫХ ТРУБ | RACCORDI TUBO PLASTICA FITTING FOR PLASTIC PIPE ФИТИНГИ ДЛЯ ПЛАСТИКОВЫХ ТРУБ | RACCORDI TUBO MULTISTRATO FITTING FOR MULTILAYER PIPE ФИТИНГИ ДЛЯ МНОГОСЛОЙНЫХ ТРУБ |  |  |  | € |
|-----------------------|--------------------------|--|--|---|---|---|---|------|
| 12322722 | DN 15 1/2" | TR 91/A | TP 98 | TP 99 | 199 | 10 | 80 | 9,33 |



termosanitaria by Luxor

THERMO
TEKNA

RS 212

Valvola radiatore a squadra termostattizzabile o elettrocomandabile con cappuccio di protezione. Attacco tubo rame e tubo plastica.

Угловой радиаторный вентиль под термостатическую или электроуправляемую головку с защитным колпачком. Для медной и пластиковой трубы.

Angle radiator valve thermostatisable or electrically controllable with protection cap.
Connection for copper and plastic pipe.

| CODICE CODE КОД | MISURA SIZE РАЗМЕР | RACCORDI TUBO RAME FITTING FOR COPPER PIPE ФИТИНГИ ДЛЯ МЕДНЫХ ТРУБ | RACCORDI TUBO PLASTICA FITTING FOR PLASTIC PIPE ФИТИНГИ ДЛЯ ПЛАСТИКОВЫХ ТРУБ | RACCORDI TUBO MULTISTRATO FITTING FOR MULTILAYER PIPE ФИТИНГИ ДЛЯ МНОГОСЛОЙНЫХ ТРУБ | | | | € |
|-----------------------|--------------------------|--|--|---|-----|----|----|------|
| 12121700 | DN 10 3/8" | TR 91 | TP 95 | TP 97 | 158 | 10 | 80 | 8,24 |
| 12122100 | DN 15 1/2" | TR 91 | TP 95 | TP 97 | 182 | 10 | 80 | 8,82 |



RS 212/A

Valvola radiatore a squadra termostattizzabile o elettrocomandabile con cappuccio di protezione. Attacco tipo **eurocono**.

Угловой радиаторный вентиль под термостатическую или электроуправляемую головку с защитным колпачком. Соединение **Евроконус**.

Angle radiator valve thermostatisable or electrically controllable with protection cap.
Connection **eurokonus** type.

| CODICE CODE КОД | MISURA SIZE РАЗМЕР | RACCORDI TUBO RAME FITTING FOR COPPER PIPE ФИТИНГИ ДЛЯ МЕДНЫХ ТРУБ | RACCORDI TUBO PLASTICA FITTING FOR PLASTIC PIPE ФИТИНГИ ДЛЯ ПЛАСТИКОВЫХ ТРУБ | RACCORDI TUBO MULTISTRATO FITTING FOR MULTILAYER PIPE ФИТИНГИ ДЛЯ МНОГОСЛОЙНЫХ ТРУБ | | | | € |
|-----------------------|--------------------------|--|--|---|-----|----|----|------|
| 12122721 | DN 15 1/2" | TR 91/A | TP 98 | TP 99 | 181 | 10 | 80 | 8,88 |



RD 208

Valvola radiatore diritta termostattizzabile o elettrocomandabile con cappuccio di protezione. Attacco tubo rame e tubo plastica.

Прямой радиаторный вентиль под термостатическую или электроуправляемую головку с защитным колпачком. Для медной и пластиковой трубы.

Straight radiator valve thermostatisable or electrically controllable with protection cap.
Connection for copper and plastic pipe.

| CODICE CODE КОД | MISURA SIZE РАЗМЕР | RACCORDI TUBO RAME FITTING FOR COPPER PIPE ФИТИНГИ ДЛЯ МЕДНЫХ ТРУБ | RACCORDI TUBO PLASTICA FITTING FOR PLASTIC PIPE ФИТИНГИ ДЛЯ ПЛАСТИКОВЫХ ТРУБ | RACCORDI TUBO MULTISTRATO FITTING FOR MULTILAYER PIPE ФИТИНГИ ДЛЯ МНОГОСЛОЙНЫХ ТРУБ | | | | € |
|-----------------------|--------------------------|--|--|---|-----|----|----|------|
| 12322117 | DN 10 3/8" | TR 91 | TP 95 | TP 97 | 186 | 10 | 80 | 9,14 |
| 12322103 | DN 15 1/2" | TR 91 | TP 95 | TP 97 | 203 | 10 | 80 | 9,60 |



RS 209

Valvola radiatore a squadra termostattizzabile o elettrocomandabile con cappuccio di protezione. Attacco tubo rame e tubo plastica.

Угловой радиаторный вентиль под термостатическую или электроуправляемую головку с защитным колпачком. Для медной и пластиковой трубы.

Angle radiator valve thermostatisable or electrically controllable with protection cap.
Connection for copper and plastic pipe.

| CODICE CODE КОД | MISURA SIZE РАЗМЕР | RACCORDI TUBO RAME FITTING FOR COPPER PIPE ФИТИНГИ ДЛЯ МЕДНЫХ ТРУБ | RACCORDI TUBO PLASTICA FITTING FOR PLASTIC PIPE ФИТИНГИ ДЛЯ ПЛАСТИКОВЫХ ТРУБ | RACCORDI TUBO MULTISTRATO FITTING FOR MULTILAYER PIPE ФИТИНГИ ДЛЯ МНОГОСЛОЙНЫХ ТРУБ | | | | € |
|-----------------------|--------------------------|--|--|---|-----|----|----|------|
| 12122117 | DN 10 3/8" | TR 91 | TP 95 | TP 97 | 164 | 10 | 80 | 8,62 |
| 12122103 | DN 15 1/2" | TR 91 | TP 95 | TP 97 | 185 | 10 | 80 | 9,19 |






RD 2501

Valvola radiatore diritta termostattizzabile o elettrocomandabile con volantino di comando manuale.
Attacco tubo ferro.

Прямой радиаторный вентиль под термостатическую или электроуправляемую головку с маховичком ручного управления.
Для стальной трубы.

Straight radiator valve thermostatisable or electrically controllable with hand – wheel manual control.

Connection for iron pipe.

| CODICE CODE КОД | MISURA SIZE РАЗМЕР | RACCORDI TUBO RAME FITTING FOR COPPER PIPE ФИТИНГИ ДЛЯ МЕДНЫХ ТРУБ | RACCORDI TUBO PLASTICA FITTING FOR PLASTIC PIPE ФИТИНГИ ДЛЯ ПЛАСТИКОВЫХ ТРУБ | RACCORDI TUBO MULTISTRATO FITTING FOR MULTILAYER PIPE ФИТИНГИ ДЛЯ МНОГОСЛОЙНЫХ ТРУБ |  |  |  | € |
|-----------------------|--------------------------|--|--|---|---|---|---|-------|
| 12421700 | DN 10 3/8" | - | - | - | 184 | 10 | 80 | 9,29 |
| 12422100 | DN 15 1/2" | TR 92 | - | - | 220 | 10 | 80 | 10,08 |
| 12422700 | DN 20 3/4" | - | - | - | 309 | 8 | 64 | 12,07 |






RS 2502

Valvola radiatore a squadra termostattizzabile o elettrocomandabile con volantino di comando manuale.
Attacco tubo ferro.

Угловой радиаторный вентиль под термостатическую или электроуправляемую головку с маховичком ручного управления.
Для стальной трубы.

Angle radiator valve thermostatisable or electrically controllable with hand – wheel manual control.

Connection for iron pipe.

| CODICE CODE КОД | MISURA SIZE РАЗМЕР | RACCORDI TUBO RAME FITTING FOR COPPER PIPE ФИТИНГИ ДЛЯ МЕДНЫХ ТРУБ | RACCORDI TUBO PLASTICA FITTING FOR PLASTIC PIPE ФИТИНГИ ДЛЯ ПЛАСТИКОВЫХ ТРУБ | RACCORDI TUBO MULTISTRATO FITTING FOR MULTILAYER PIPE ФИТИНГИ ДЛЯ МНОГОСЛОЙНЫХ ТРУБ |  |  |  | € |
|-----------------------|--------------------------|--|--|---|---|---|---|-------|
| 12621700 | DN 10 3/8" | - | - | - | 165 | 10 | 80 | 8,75 |
| 12622100 | DN 15 1/2" | TR 92 | - | - | 201 | 10 | 80 | 9,59 |
| 12622700 | DN 20 3/4" | - | - | - | 277 | 8 | 64 | 11,48 |






RD 2511

Valvola radiatore diritta termostattizzabile o elettrocomandabile con volantino di comando manuale.
Attacco tubo rame e tubo plastica.

Прямой радиаторный вентиль под термостатическую или электроуправляемую головку с маховичком ручного управления.
Для медной и пластиковой трубы.

Straight radiator valve thermostatisable or electrically controllable with hand – wheel manual control.

Connection for copper and plastic pipe.

| CODICE CODE КОД | MISURA SIZE РАЗМЕР | RACCORDI TUBO RAME FITTING FOR COPPER PIPE ФИТИНГИ ДЛЯ МЕДНЫХ ТРУБ | RACCORDI TUBO PLASTICA FITTING FOR PLASTIC PIPE ФИТИНГИ ДЛЯ ПЛАСТИКОВЫХ ТРУБ | RACCORDI TUBO MULTISTRATO FITTING FOR MULTILAYER PIPE ФИТИНГИ ДЛЯ МНОГОСЛОЙНЫХ ТРУБ |  |  |  | € |
|-----------------------|--------------------------|--|--|---|---|---|---|------|
| 12521700 | DN 10 3/8" | TR 91 | TP 95 | TP 97 | 185 | 10 | 80 | 9,30 |
| 12522100 | DN 15 1/2" | TR 91 | TP 95 | TP 97 | 207 | 10 | 80 | 9,79 |






RD 2511/A

Valvola radiatore diritta termostattizzabile o elettrocomandabile con volantino di comando manuale.
Attacco tipo **eurocono**.

Прямой радиаторный вентиль под термостатическую или электроуправляемую головку с маховичком ручного управления.
Соединение **Евроконус**.

Straight radiator valve thermostatisable or electrically controllable with hand – wheel manual control.

*Connection **eurokonus** type.*

| CODICE CODE КОД | MISURA SIZE РАЗМЕР | RACCORDI TUBO RAME FITTING FOR COPPER PIPE ФИТИНГИ ДЛЯ МЕДНЫХ ТРУБ | RACCORDI TUBO PLASTICA FITTING FOR PLASTIC PIPE ФИТИНГИ ДЛЯ ПЛАСТИКОВЫХ ТРУБ | RACCORDI TUBO MULTISTRATO FITTING FOR MULTILAYER PIPE ФИТИНГИ ДЛЯ МНОГОСЛОЙНЫХ ТРУБ |  |  |  | € |
|-----------------------|--------------------------|--|--|---|---|---|---|------|
| 12522722 | DN 15 1/2" | TR 91/A | TP 98 | TP 99 | 207 | 10 | 80 | 9,88 |



termosanitaria by Luxor

**RS 2512**

Valvola radiatore a squadra termostattizzabile o elettrocomandabile con volantino di comando manuale. Attacco tubo rame e tubo plastica.

Угловой радиаторный вентиль под термостатическую или электроуправляемую головку с маховичком ручного управления. Для медной и пластиковой трубы.

Angle radiator valve thermostatisable or electrically controllable with hand – wheel manual control.

Connection for copper and plastic pipe.

| CODICE CODE КОД | MISURA SIZE РАЗМЕР | RACCORDI TUBO RAME FITTING FOR COPPER PIPE ФИТИНГИ ДЛЯ МЕДНЫХ ТРУБ | RACCORDI TUBO PLASTICA FITTING FOR PLASTIC PIPE ФИТИНГИ ДЛЯ ПЛАСТИКОВЫХ ТРУБ | RACCORDI TUBO MULTISTRATO FITTING FOR MULTILAYER PIPE ФИТИНГИ ДЛЯ МНОГОСЛОЙНЫХ ТРУБ | | | | € |
|-----------------------|--------------------------|--|--|---|-----|----|----|------|
| 12721700 | DN 10 3/8" | TR 91 | TP 95 | TP 97 | 166 | 10 | 80 | 8,79 |
| 12722100 | DN 15 1/2" | TR 91 | TP 95 | TP 97 | 192 | 10 | 80 | 9,35 |

**RS 2512/A**

Valvola radiatore a squadra termostattizzabile o elettrocomandabile con volantino di comando manuale. Attacco tipo **eurocono**.

Угловой радиаторный вентиль под термостатическую или электроуправляемую головку с маховичком ручного управления. Соединение **Евроконус**.

Angle radiator valve thermostatisable or electrically controllable with hand – wheel manual control.

Connection **eurokonus** type.

| CODICE CODE КОД | MISURA SIZE РАЗМЕР | RACCORDI TUBO RAME FITTING FOR COPPER PIPE ФИТИНГИ ДЛЯ МЕДНЫХ ТРУБ | RACCORDI TUBO PLASTICA FITTING FOR PLASTIC PIPE ФИТИНГИ ДЛЯ ПЛАСТИКОВЫХ ТРУБ | RACCORDI TUBO MULTISTRATO FITTING FOR MULTILAYER PIPE ФИТИНГИ ДЛЯ МНОГОСЛОЙНЫХ ТРУБ | | | | € |
|-----------------------|--------------------------|--|--|---|-----|----|----|------|
| 12722721 | DN 15 1/2" | TR 91/A | TP 98 | TP 99 | 189 | 10 | 80 | 9,37 |

**RD 2508**

Valvola radiatore diritta termostattizzabile o elettrocomandabile con volantino di comando manuale. Attacco tubo rame e tubo plastica.

Прямой радиаторный вентиль под термостатическую или электроуправляемую головку с маховичком ручного управления. Для медной и пластиковой трубы.

Straight radiator valve thermostatisable or electrically controllable with hand – wheel manual control.

Connection for copper and plastic pipe.

| CODICE CODE КОД | MISURA SIZE РАЗМЕР | RACCORDI TUBO RAME FITTING FOR COPPER PIPE ФИТИНГИ ДЛЯ МЕДНЫХ ТРУБ | RACCORDI TUBO PLASTICA FITTING FOR PLASTIC PIPE ФИТИНГИ ДЛЯ ПЛАСТИКОВЫХ ТРУБ | RACCORDI TUBO MULTISTRATO FITTING FOR MULTILAYER PIPE ФИТИНГИ ДЛЯ МНОГОСЛОЙНЫХ ТРУБ | | | | € |
|-----------------------|--------------------------|--|--|---|-----|----|----|-------|
| 12522117 | DN 10 3/8" | TR 91 | TP 95 | TP 97 | 194 | 10 | 80 | 9,69 |
| 12522103 | DN 15 1/2" | TR 91 | TP 95 | TP 97 | 211 | 10 | 80 | 10,15 |

**RS 2509**

Valvola radiatore a squadra termostattizzabile o elettrocomandabile con volantino di comando manuale. Attacco tubo rame e tubo plastica.

Угловой радиаторный вентиль под термостатическую или электроуправляемую головку с маховичком ручного управления. Для медной и пластиковой трубы.

Angle radiator valve thermostatisable or electrically controllable with hand-wheel manual control.

Connection for copper and plastic pipe.

| CODICE CODE КОД | MISURA SIZE РАЗМЕР | RACCORDI TUBO RAME FITTING FOR COPPER PIPE ФИТИНГИ ДЛЯ МЕДНЫХ ТРУБ | RACCORDI TUBO PLASTICA FITTING FOR PLASTIC PIPE ФИТИНГИ ДЛЯ ПЛАСТИКОВЫХ ТРУБ | RACCORDI TUBO MULTISTRATO FITTING FOR MULTILAYER PIPE ФИТИНГИ ДЛЯ МНОГОСЛОЙНЫХ ТРУБ | | | | € |
|-----------------------|--------------------------|--|--|---|-----|----|----|------|
| 12722117 | DN 10 3/8" | TR 91 | TP 95 | TP 97 | 172 | 10 | 80 | 9,18 |
| 12722103 | DN 15 1/2" | TR 91 | TP 95 | TP 97 | 193 | 10 | 80 | 9,74 |



Caratteristiche tecniche

Pressione massima di esercizio 10 bar
Pressione massima differenziale 1 bar
Temperatura massima di esercizio 120 °C
Campo di regolazione: TT 211 da 0 °C pos. "0" a 26 °C pos. "5"
Campo di regolazione: TT 2101-TT2202
da 6 °C pos. "☼" a 28 °C pos. "5"
Campo di inalterabilità elemento termostatico -15 °C / +60 °C
La regolazione intermedia corrisponde alla posizione "3",
con una temperatura impostata di 20 °C
Isteresi ≤ 0,6

Caratteristiche costruttive

Le teste termostatiche serie ThermoTekna TT 2101 sono teste certificate EN 215. Queste teste, come le teste termostatiche TT 211, hanno superato severi test qualitativi eseguiti in laboratori accreditati. Questi test hanno verificato la resistenza meccanica delle teste e la loro capacità di superare migliaia di cicli di funzionamento senza alterazioni.

Le teste termostatiche hanno la possibilità di limitare o bloccare il campo di regolazione.

I particolari in ottone sono a basso contenuto di piombo in conformità alle più recenti normative: CW 617 N UNI-EN 12165-98.

Ogni confezione di teste termostatiche serie ThermoTekna contiene le specifiche istruzioni di montaggio e utilizzo.

Per un corretto funzionamento dell'impianto, si consiglia di installare sempre tra andata e ritorno una valvola di sovrappressione.

Per evitare eccessive rumorosità dell'impianto, evitare l'impiego di valvole termostatiche con valori di ΔP superiore a 0,2-0,25 bar.

Technical data

Maximum working pressure 10 bar
Maximum differential pressure 1 bar
Maximum working temperature 120 °C
Regulation range: TT 211 from 0 °C pos. "0" to 26 °C pos "5"
Regulation range: TT 2101-TT2202
from 6 °C pos. "☼" to 28 °C pos "5"
Unalterability range of the thermostatic element - 15 °C / +60 °C
The intermediate regulation corresponds to position "3"
with a set temperature of 20 °C
Hysteresis ≤ 0,6

Construction characteristics

The thermostatic heads series ThermoTekna TT2101 are certified EN 215. These valves, like the thermostatic heads series thermolux TT 211, have passed severe tests carried out in reliable laboratory. These tests have proved the mechanical resistance of the valves to the several bendings and the capability to overcome several thousands functioning cycles without alteration.

The thermostatic heads can limit or stop the regulation range.

The valve body and all the brass parts are produced with a low lead content as requested by the recent rules: CW 617N UNI-EN 12165-98.

Each package of Thermostatic head series ThermoTekna contains the assembly instruction leaflet.

For a correct functioning of the system we suggest to always install between the inlet and the outlet an overpressure valve.

To avoid excessive noise on the system do not use thermostatic valves with values of Δp higher than 0,2-0,25 bar.



termosanitaria by Luxor

**THERMO
TEKNA**

Технические данные

Максимальное рабочее давление: 10 бар

Максимальный перепад давления: 1 бар

Максимальная рабочая температура: 120 °C

Диапазон регулировки: ТТ 211 от 0 °C (позиция "0") до 26 °C (позиция "5")

Диапазон регулировки: ТТ 2101-ТТ 2202 от 6 °C (позиция "❄") до 28 °C (позиция "5")

Диапазон неизменности термостатического элемента: -15 °C / + 60 °C

Средняя (промежуточная) позиция соответствует положению регулировки "3" при заданной температуре 20 °C

Гистерезис $\leq 0,6$

Технические характеристики конструкции

Термостатические головки серии ThermoTekna ТТ 210, сертифицированные по EN 215, как и термостатические головки ТТ 2001, прошли строгие испытания в аккредитованных лабораториях. В процессе этих испытаний вентили проверялись на механическую прочность и способность выдержать тысячи рабочих циклов без изменений.

Данные термостатические головки имеют возможность ограничения и блокирования регулировки.

Детали из латуни имеют низкое содержание свинца в соответствии с последними нормативами: CW 617 N UNI-EN 12165-98.

Каждая упаковка с термостатическими головками серии ThermoTekna содержит инструкцию по сборке и эксплуатации.

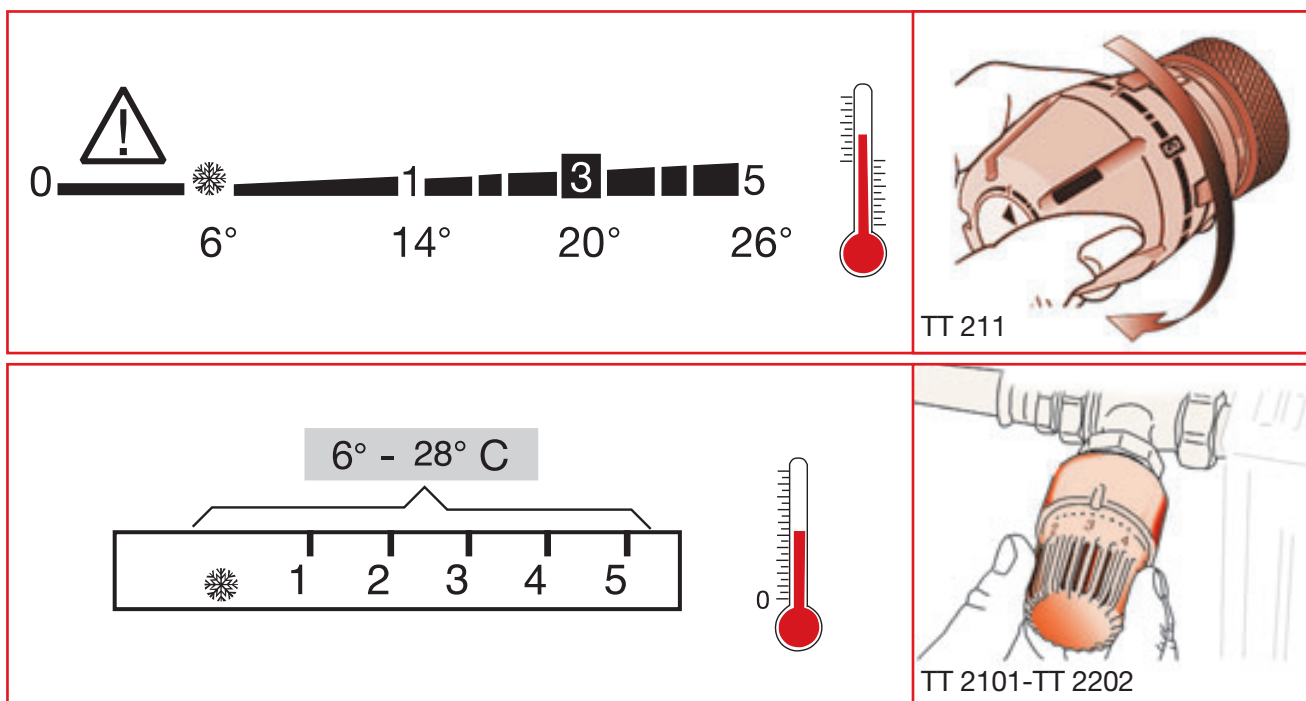
Для правильной работы системы отопления между подающей и обратной линиями рекомендуется всегда устанавливать редуцирующий клапан.

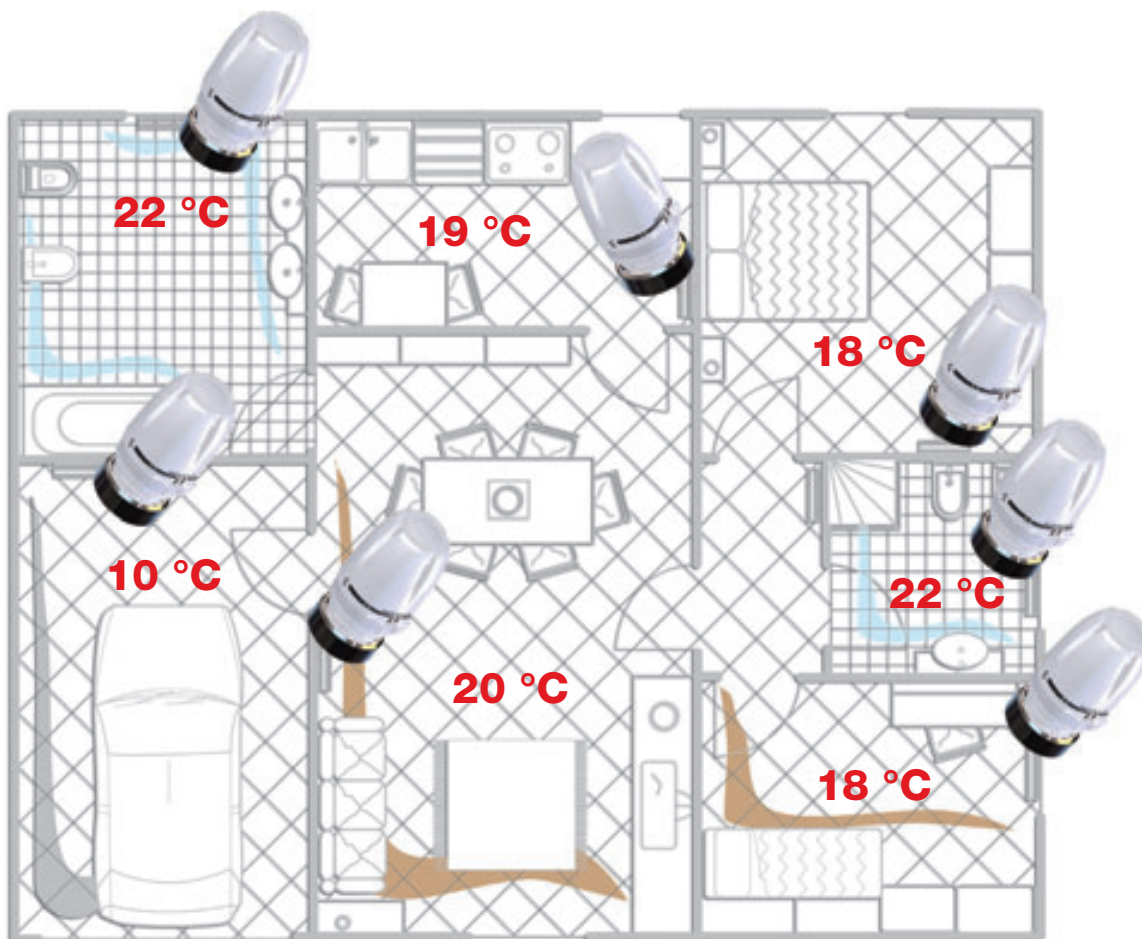
Во избежание возникновения чрезмерного шума в системе не следует использовать термостатические вентили при Δp более 0,2 – 0,25 бар.

Istruzioni di utilizzo

Instruction for use

Инструкция по эксплуатации





Con l'impiego delle valvole termostatiche si ha la possibilità di rendere ogni locale autonomo con una specifica temperatura impostata aumentando così il comfort ambientale oltre ad un effettivo risparmio energetico come richiesto dalle normative nazionali ed internazionali.

Le teste termostatiche hanno la possibilità di mantenere una temperatura di antigelo nella posizione "❄️", questo è molto utile quando non si utilizzano locali e si vuole comunque evitare il problema di danni causati dal gelo.

With the use of thermostatic valves it is possible to make any room totally independent with a specific set temperature, as a result: improved room comfort and real energy savings, as requested by national and international rules.

The thermostatic heads can keep an anti-freeze temperature when in position "❄️", this is very important when some rooms are not being used, and it is necessary to save them from damages caused by freeze.

Использование термостатических вентилей позволяет установить заданную температуру в каждой комнате, благодаря чему помещение становится более комфортным, и обеспечить реальную экономию энергии согласно итальянским и международным нормам и правилам.

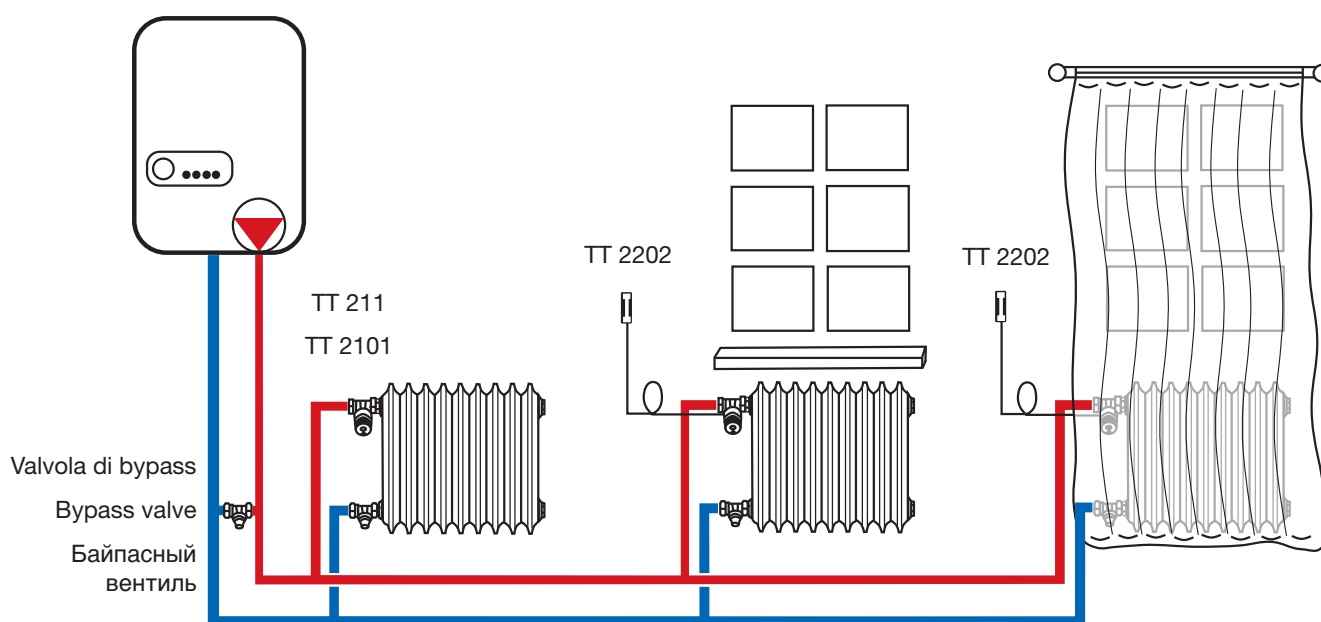
Термостатические головки имеют возможность поддерживать температуру защиты от замерзания в позиции "❄️", что весьма целесообразно, когда некоторые помещения не используются, и позволяет избежать ущерба, вызванного замерзанием теплоносителя.



termosanitaria by Luxor

Tipo di testa termostatica a seconda dell'applicazione corpo valvola termostatica
How to choose the thermostatic head according to the thermostatic valve application
Выбор термостатической головки в зависимости от условий применения
Термостатического вентиля

THERMO
TEKNA



Le teste termostatiche: TT 211, TT 2101 possono essere applicate a tutti i corpi scaldanti liberi di trasmettere il calore nell'ambiente.

Nel caso ci siano barriere, come mensole, tendaggi o mobili, che possono immagazzinare calore e quindi falsare la rilevazione della temperatura ambiente da parte delle teste termostatiche, devono essere utilizzate teste termostatiche con sensore a distanza: TT 2202.

In un impianto dove tutti i corpi scaldanti sono comandati da teste termostatiche, è opportuno inserire una valvola di by-pass, questa ha il compito di evitare la formazione di possibili rumori dovuti alla differenza di pressione troppo elevata che si può verificare all'interno delle valvole termostatiche.

The thermostatic heads TT 211 and TT 2101 can be applied to all room heating bodies.

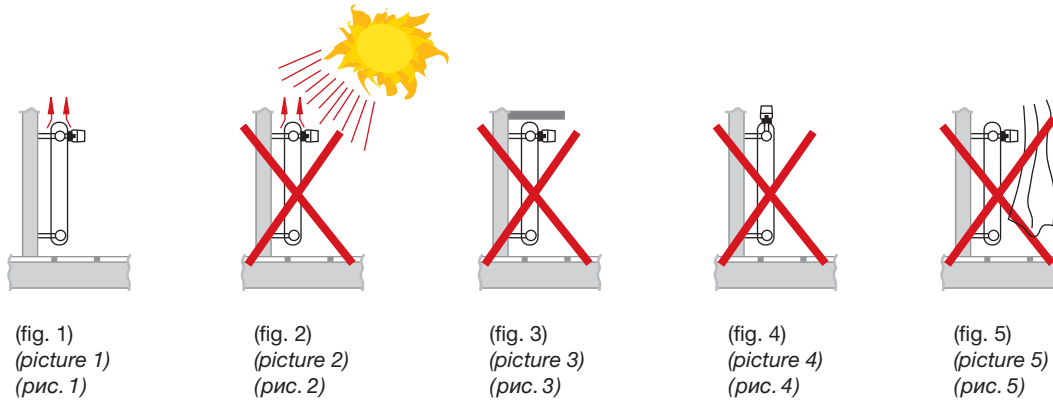
Remote sensor valves TT 2202 should be used when there are barriers such as shelves, curtains or pieces of furniture which can store the heat and alter the room temperature detection.

In a system where all the heating bodies are controlled by thermostatic heads we suggest to always install between the inlet and the outlet a by-pass valve which will prevent from excessive noise on the system due to the difference of pressure, too high, which can occur within the thermostatic valves.

Термостатические головки TT 211 и TT 2101 можно использовать со всеми отопительными приборами, открыто установленными в помещении.

В случае наличия таких преград, как полки, экраны, занавески, мебель и прочие предметы, которые могут задерживать тепло и тем самым искажать получаемую сенсорным датчиком головки информацию в реальной температуре в помещении, следует использовать термостатические головки с дистанционным сенсорным элементом TT 2202.

В системе отопления, где все отопительные приборы управляются при помощи термостатических головок, целесообразно использовать байпасный вентиль во избежание возникновения чрезмерного шума из-за слишком большого перепада давления в термостатических вентилях.

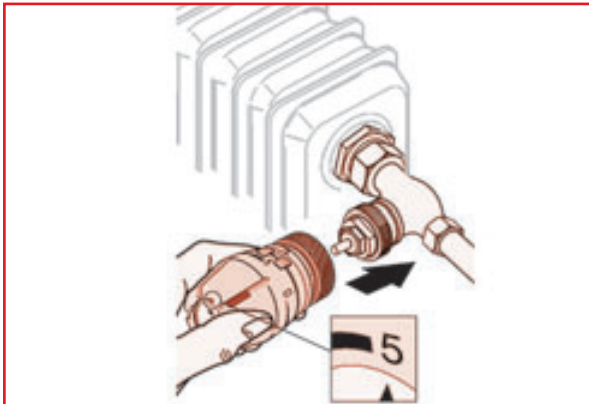


Le teste termostatiche devono essere installate fuori dai flussi di calore che circondano gli elementi riscaldanti (fig. 1) e non colpite da raggi solari (fig. 2). Evitare quindi di installare la testa termostatica sotto i ripiani (fig. 3), all'interno del flusso dell'aria calda (fig. 4) o dietro tende (fig. 5).

Queste installazioni non sono corrette in quanto la testa termostatica valuterrebbe una temperatura diversa da quella presente nella stanza.

The thermostatic head should be installed far from heating waves (picture 1) and protected by sun rays (picture 2). Do not install the thermostatic head under shelves (picture 3), within the heating wave range (picture 4) or behind curtains (picture 5). These types of installations are not correct because the thermostatic head might detect a temperature which is not exactly the room temperature.

Термостатические головки ТТ 210 и ТТ 2001 следует устанавливать вне зоны воздействия тепла, исходящего от отопительных приборов (рис. 2), и солнечных лучей (рис. 2). Поэтому термостатические головки не следует устанавливать под подоконниками (рис. 3), на пути потока теплого воздуха (рис. 4) или за занавеской (рис. 5), поскольку в этих местах температура, которую будет воспринимать термостатическая головка, иная, чем в помещении.



Prima di procedere all'installazione della testa termostatica, portare il selettore in posizione "5", in modo da facilitare le successive operazioni di installazione. Successivamente svitare il cappuccio di protezione in ABS bianco RAL 9010 montato sulle valvole termostattizzabili serie ThermoTekna. Avvitare sullo stesso filetto del corpo la ghiera in ottone della testa termostatica. Quindi posizionare il selettore alla temperatura desiderata.

Before proceeding with the installation of the thermostatic head bring the selection knob to position "5", so to ease the next installations passages. Unscrew the white RAL 9010 ABS protection cap assembled on the thermostatisable ThermoTekna valve. Screw on the stem the brass collar of the thermostatic head. Finally set the selection knob to the temperature required.

Перед тем, как приступить к установке термостатической головки, поставьте переключатель в позицию "5" с тем, чтобы облегчить последующие операции. Затем отверните защитный колпачок, выполненный из белого ABS-пластика, который устанавливается на вентилях под термостатическую головку серии ThermoTekna. Наверните на ту же резьбу латунную муфту термостатической головки. После этого установите переключатель на требуемую температуру.



termosanitaria by Luxor

**THERMO
TEKNA**

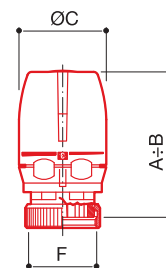


TT 211

Testa termostatica con comando e sensore incorporato.

Thermostatic head with integrated control and sensor.

Термостатическая головка со встроенными регулятором температуры и датчиком.



| CODICE CODE КОД | MISURA SIZE РАЗМЕР | CHIUSO-CLOSED | APERTO-OPEN | C | D | E | F | G | H | L | ⊗ | ⇒ | ⊞ | € |
|-----------------------|--------------------------|---------------|--------------|----|---|---|---------|---|---|---|----|---|-----|------|
| | | ЗАКРЫТО A | ОТКРЫТО B | | | | | | | | | | | |
| 69010900 | - | 62 | 67 | 39 | - | - | M30x1,5 | - | - | - | 80 | 1 | 100 | 9,50 |

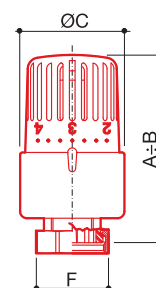


TT 2101

Testa termostatica con comando e sensore incorporato.

Thermostatic head with integrated control and sensor.

Термостатическая головка со встроенными регулятором температуры и датчиком.



| CODICE CODE КОД | MISURA SIZE РАЗМЕР | CHIUSO-CLOSED | APERTO-OPEN | C | D | E | F | G | H | L | ⊗ | ⇒ | ⊞ | € |
|-----------------------|--------------------------|---------------|--------------|----|---|---|---------|---|---|---|-----|---|-----|-------|
| | | ЗАКРЫТО A | ОТКРЫТО B | | | | | | | | | | | |
| 69010700 | - | 78 | 85 | 46 | - | - | M30x1,5 | - | - | - | 124 | 1 | 100 | 11,80 |

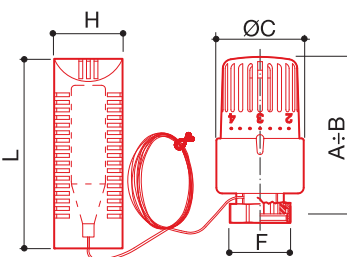


TT 2202

Testa termostatica con comando incorporato e sensore a distanza. Lunghezza standard del capillare trasmettitore 2 M.

Thermostatic head with integrated control and remote sensor. Standard length of capillary 2 M.

Термостатическая головка со встроенным регулятором температуры и дистанционным датчиком. Стандартная длина соединительной капиллярной трубки 2 м.



| CODICE CODE КОД | MISURA SIZE РАЗМЕР | CHIUSO-CLOSED | APERTO-OPEN | C | D | E | F | G | H | L | ⊗ | ⇒ | ⊞ | € |
|-----------------------|--------------------------|---------------|--------------|----|---|---|---------|---|----|-----|-----|---|----|-------|
| | | ЗАКРЫТО A | ОТКРЫТО B | | | | | | | | | | | |
| 69011004 | - | 78 | 85 | 46 | - | - | M30x1,5 | - | 36 | 100 | 185 | 1 | 30 | 25,67 |



BT 241

Fascetta antifurto blocca ghiera per testa TT2101 e TT2202.

Thief-proof clip for TT2101 and TT2202.

Антивандальный хомут предназначен для блокировки соединительной гайки на головках TT 2101 и TT 2202.

| CODICE CODE КОД | MISURA SIZE РАЗМЕР | A | B | C | D | E | F | G | H | L | ⊗ | ⇒ | ⊞ | € |
|-----------------------|--------------------------|---|---|---|---|---|---|---|---|---|---|---|---|---|
| | | | | | | | | | | | | | | |

