

Il collettore di distribuzione premontato con accessori di installazione raggruppa in un articolo un insieme di elementi che solitamente sono necessari per un'installazione di tipo tradizionale.

Il collettore di distribuzione viene commercializzato in varie misure e con numero di uscite necessarie all'installatore. I collettori di distribuzione premontati con accessori di installazione sono costituiti dai seguenti articoli:

- Collettore di ritorno premontato con valvole predisposte per la regolazione elettrotermica e con volantino di comando manuale;
- Collettore di mandata premontato con regolatori e misuratori di portata;
- Valvola a sfera rossa e blu con termometro sui bocchettoni;
- Terminali con valvole di sfiato aria automatiche e rubinetti di carico-scarico.

CARATTERISTICHE TECNICHE:	Pressione massima di esercizio:	10 bar
	Temperatura massima di esercizio:	70 °C
	Pressione massima differenziale:	1 bar
	Range termometro:	0 ÷ 80 °C
	Campo di regolazione dei flussimetri:	0 ÷ 5 l/min
	Precisione di misurazione dei flussimetri:	± 10%

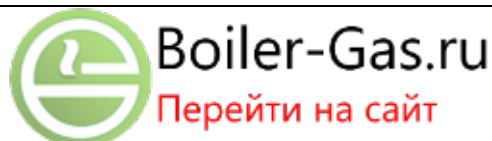
CARATTERISTICHE COSTRUTTIVE:	COLLETTORI	
	Materiale collettore:	CW 617 N UNI-EN 12165-98
	Materiale vitone:	CW 614 N UNI-EN 12164-98
	Materiale guarnizioni:	EPDM perossidico
	Materiale manopola:	ABS bianco RAL9010
	FLUSSIMETRI	
	Materiale flussimetro:	Materiale plastico termoresistente
	Materiale molla:	Acciaio inossidabile
	Materiale guarnizioni:	EPDM perossidico
	Materiale corpo flussimetro	CW 614 N UNI-EN 12164-98



Scheda tecnica prodotto

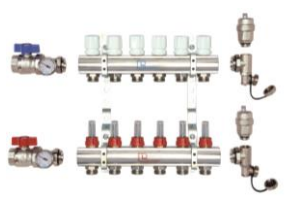
CD 478M
CD 473M

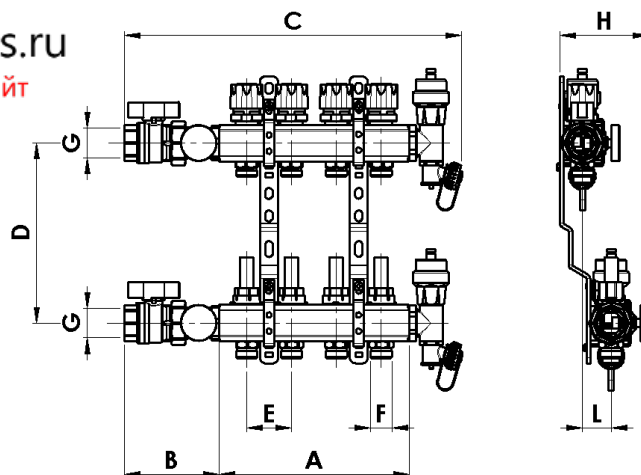
VALVOLE A SFERA	
Materiale corpo valvola:	CW 617 N UNI-EN 12165-98
Materiale sfera:	CW 617 N UNI-EN 12165-98
Sede di tenuta:	PTFE
Materiale guarnizioni:	NBR
Maniglia:	Alluminio pressofuso verniciato rosso o blu
TERMOMETRI	
Cassa e gambo termometro:	Acciaio zincato
Copertura:	Materiale plastico trasparente
Elemento termometrico:	Molla a spirale bimetallica
VALVOLE DI SFIATO AUTOMATICHE	
Materiale corpo valvola:	CW 617 N UNI-EN 12165-98
Materiale galleggiante:	PP
Materiale guarnizioni:	NBR
Molla:	Acciaio inox
RUBINETTI CARICO SCARICO IMPIANTO	
Materiale corpo terminale:	CW 617 N UNI-EN 12165-98
Materiale corpo valvola:	CW 617 N UNI-EN 12165-98
Materiale guarnizioni:	EPDM perossidico
STAFFE	
Materiale staffe:	Acciaio zincato
Materiale cavallotti:	Acciaio zincato
Materiale spessori:	NBR




TRATTAMENTI GALVANICI:	Finitura nichelata
-------------------------------	--------------------

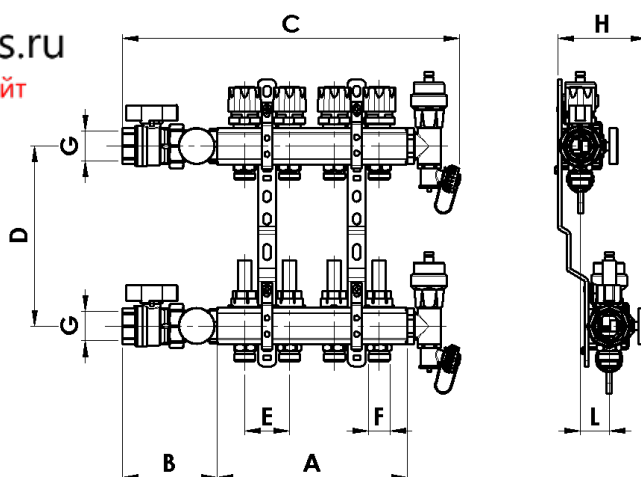
DISEGNI DIMENSIONALI

	Articolo:	CD 478M
	Descrizione:	Collettore premontato con valvole incorporate, regolatori di portata e accessori per la installazione.
	Attacco:	Tubo rame e tubo plastica



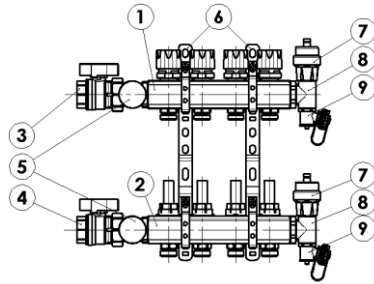
Codice	Misura	A	B	C	D	E	F	G	H	L	M	N	P	R
15652402MN	G1"x(M24x19)	112	106	278	200	50	M24x19	G1"	90	32	-	-	-	-
15652403MN	G1"x(M24x19)	162	106	328	200	50	M24x19	G1"	90	32	-	-	-	-
15652404MN	G1"x(M24x19)	212	106	378	200	50	M24x19	G1"	90	32	-	-	-	-
15652405MN	G1"x(M24x19)	262	106	428	200	50	M24x19	G1"	90	32	-	-	-	-
15652406MN	G1"x(M24x19)	312	106	478	200	50	M24x19	G1"	90	32	-	-	-	-
15652407MN	G1"x(M24x19)	362	106	528	200	50	M24x19	G1"	90	32	-	-	-	-
15652408MN	G1"x(M24x19)	412	106	578	200	50	M24x19	G1"	90	32	-	-	-	-
15652409MN	G1"x(M24x19)	462	106	628	200	50	M24x19	G1"	90	32	-	-	-	-
15652410MN	G1"x(M24x19)	512	106	678	200	50	M24x19	G1"	90	32	-	-	-	-
15652411MN	G1"x(M24x19)	562	106	728	200	50	M24x19	G1"	90	32	-	-	-	-
15652412MN	G1"x(M24x19)	612	106	778	200	50	M24x19	G1"	90	32	-	-	-	-
15652413MN	G1"x(M24x19)	662	106	828	200	50	M24x19	G1"	90	32	-	-	-	-

	Articolo:	CD 473M
	Descrizione:	Collettore premontato con valvole incorporate, regolatori di portata e accessori per la installazione.
	Attacco:	Tipo eurocono



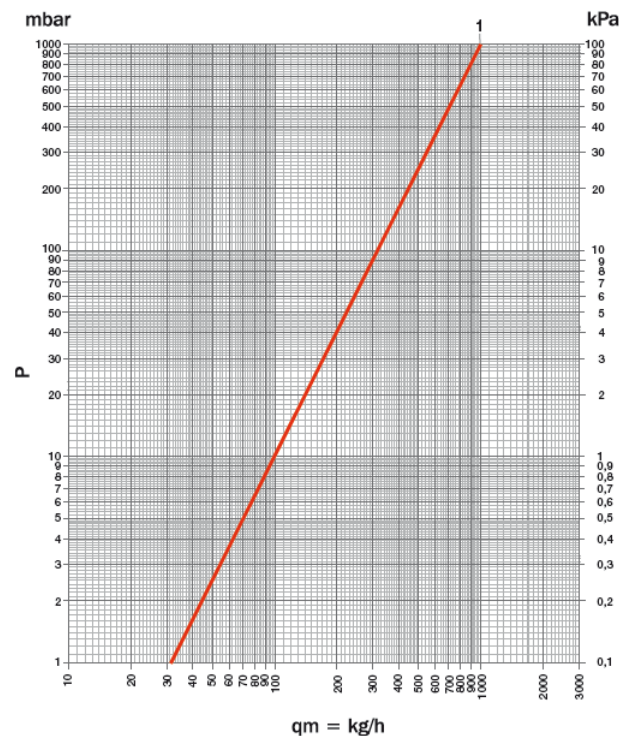
Codice	Misura	A	B	C	D	E	F	G	H	L	M	N	P	R
15652702MN	G1"xG3/4 EK	112	106	278	200	50	G3/4EK	G1"	90	32	-	-	-	-
15652703MN	G1"xG3/4 EK	162	106	328	200	50	G3/4EK	G1"	90	32	-	-	-	-
15652704MN	G1"xG3/4 EK	212	106	378	200	50	G3/4EK	G1"	90	32	-	-	-	-
15652705MN	G1"xG3/4 EK	262	106	428	200	50	G3/4EK	G1"	90	32	-	-	-	-
15652706MN	G1"xG3/4 EK	312	106	478	200	50	G3/4EK	G1"	90	32	-	-	-	-
15652707MN	G1"xG3/4 EK	362	106	528	200	50	G3/4EK	G1"	90	32	-	-	-	-
15652708MN	G1"xG3/4 EK	412	106	578	200	50	G3/4EK	G1"	90	32	-	-	-	-
15652709MN	G1"xG3/4 EK	462	106	628	200	50	G3/4EK	G1"	90	32	-	-	-	-
15652710MN	G1"xG3/4 EK	512	106	678	200	50	G3/4EK	G1"	90	32	-	-	-	-
15652711MN	G1"xG3/4 EK	562	106	728	200	50	G3/4EK	G1"	90	32	-	-	-	-
15652712MN	G1"xG3/4 EK	612	106	778	200	50	G3/4EK	G1"	90	32	-	-	-	-
15652713MN	G1"xG3/4 EK	662	106	828	200	50	G3/4EK	G1"	90	32	-	-	-	-

COSTRUZIONE:



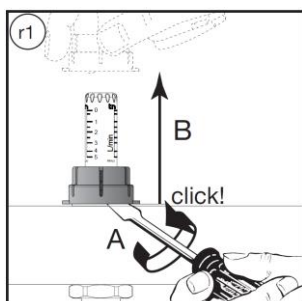
1. Collettore di ritorno
2. Collettore di mandata
3. Valvola a sfera di ritorno (blu)
4. Valvola a sfera di mandata (rossa)
5. Termometro
6. Staffa
7. Valvola di sfiato aria automatica
8. Terminale orientabile
9. Rubinetto di carico-scarico

DIAGRAMMA DI PORTATA



CURVA	KV	ARTICOLI
1	0.99	CD 478M; CD 473M (per singola uscita)
Max portata consigliata:		1350 l/h (sul collettore)

ISTRUZIONI OPERATIVE

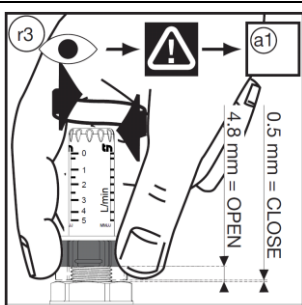


Il valore della portata teorica di un circuito idraulico, stabilito dal tecnico, è determinato dalla regolazione effettuata tramite i flussimetri posizionati sul collettore di mandata.

La regolazione deve avvenire con la valvola posta sul ritorno completamente aperta. Dato che le portate di ciascun anello si influenzano tra loro, è importante che le regolazioni siano effettuate per ogni anello fino all'effettivo raggiungimento dei valori di portata in l/min stabiliti dal progetto.

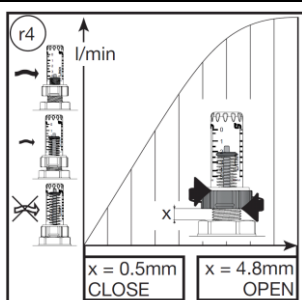
Per regolare la portata:

- Rimuovere la ghiera di bloccaggio di colore rosso.

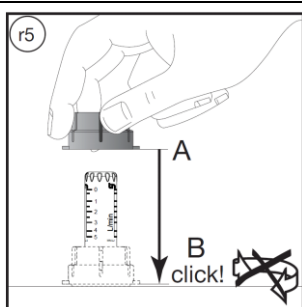


- Portare il flussimetro in posizione di chiusura.

(a1) = Agire sul flussimetro manualmente senza l'utilizzo di strumenti.



- Aprire il flussimetro fino a che verrà visualizzata la portata desiderata.



- Riposizionare la ghiera di bloccaggio.

Protezione del bilanciamento idraulico contro le manomissioni:

- La regolazione dei regolatori misuratori di portata può essere bloccata tramite un coperchio d'arresto. In caso di necessità, i coperchi possono essere piombati con filo di ferro e piombo.



Scheda tecnica prodotto

CD 478M
CD 473M

VOCI DI CAPITOLATO

VOCI DI CAPITOLATO	
Codice articolo:	vedi tabella disegni dimensionali
<p>Collettore premontato di distribuzione per impianti a pannelli radianti a 2 (da 2 a 13) derivazioni. Corpo in ottone CW614. Tenute idrauliche in EPDM perossidico. Attacchi di testa 1" filettati femmina, interasse 200mm. Attacchi derivazioni da M24x19 maschio, interasse 50mm. Fluidi d'impiego: acqua e soluzioni glicolate; massima percentuale di glicole 30%. Pressione massima di esercizio 10bar. Massima temperatura del fluido 70°C.</p> <p>Composto da:</p> <ul style="list-style-type: none">• Collettore di mandata completo di valvole regolazione portata e flussometro con scala graduata 0÷5l/min. Precisione ±10%. Possibilità di pulire e sostituire il bicchiere graduato con l'impianto in funzione.• Collettore di ritorno completo di valvole di intercettazione predisposte per il comando elettrotermico. Con volantino di comando manuale.• Coppia gruppi terminali completi di valvola automatica di sfogo aria, rubinetti di carico/scarico acqua, fornito in confezione.• Coppia di valvole a sfera a passaggio totale con bocchettoni con termometro graduato 0÷80 °C. Fornito in confezione.• Coppia staffe di fissaggio complete di gomme sagomate.	
Codice articolo:	vedi tabella disegni dimensionali
<p>Collettore premontato di distribuzione per impianti a pannelli radianti a 2 (da 2 a 13) derivazioni. Corpo in ottone CW614. Tenute idrauliche in EPDM perossidico. Attacchi di testa 1" filettati femmina, interasse 200mm. Attacchi derivazioni da G3/4 maschio Eurocono, interasse 50mm. Fluidi d'impiego: acqua e soluzioni glicolate; massima percentuale di glicole 30%. Pressione massima di esercizio 10bar. Massima temperatura del fluido 70°C.</p> <p>Composto da:</p> <ul style="list-style-type: none">• Collettore di mandata completo di valvole regolazione portata e flussometro con scala graduata 0÷5l/min. Precisione ±10%. Possibilità di pulire e sostituire il bicchiere graduato con l'impianto in funzione.• Collettore di ritorno completo di valvole di intercettazione predisposte per il comando elettrotermico. Con volantino di comando manuale.• Coppia gruppi terminali completi di valvola automatica di sfogo aria, rubinetti di carico/scarico acqua, fornito in confezione.• Coppia di valvole a sfera a passaggio totale con bocchettoni con termometro graduato 0÷80 °C. Fornito in confezione.• Coppia staffe di fissaggio complete di gomme sagomate.	

CD 478M

CD 473M

