

# SATURN VALVOLE TERMOSTATIZZABILI PER RADIATORI - IVR 564-570



Valvole termostaticabili per radiatori reversa, attacco filettato F per tubo ferro - bocchettone autotenuta. Volantino manuale (IVR 564) o cappello di regolazione (IVR 570).

Reverse angle radiators thermostatic valves, iron pipe connection - auto-seal tail piece. Manual handle (IVR 564) or operating plastic cap (IVR 570).

Vannes thermostatisables équerres pour radiateurs, embout F pour tube fer

Thermostatisierbare revers Ventilen, Anschluss IG für Rohre - Anschluss-Stutzen mit Selbstdichtigkeit : manuelle Handrad (IVR 564) oder Abdeckung zur Einstellung (IVR 570).

Válvula termostaticable para radiador, reversible, rosca H para tubo de hierro, terminal tapón - radiador con junta tórica. Volante manual (IVR 564) o cabezal de de regulación (IVR 570).

Válvulas termostáticas de ângulo invertido para radiadores, conexão em ferro - fecho automático. Manipulo manual (IVR 564) ou tampa plástica regulável (IVR 570).

IMPIEGHI: Le valvole IVR 564-570 sono adatte per l'utilizzo su ogni tipo di radiatore

APPLICATIONS: Valves IVR 564-570 are suitable for use with any model of radiator

EMPLOI: Les robinets IVR 564-570 sont conseillés pour l'utilisation sur chaque type de radiateur

ANWENDUNGEN: Die Ventilen IVR 564-570 passen sich für den Einsatz auf jedem Heizkörper typ an

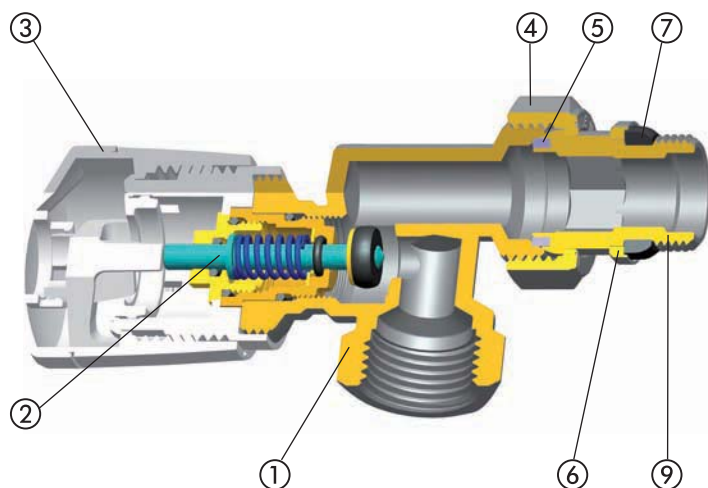
EMPLEO: Las válvulas IVR 564-570 son idóneas para su utilización sobre todo tipo de radiadores

APLICAÇÃO: As válvulas IVR 564-570 podem ser usadas com qualquer modelo de radiador

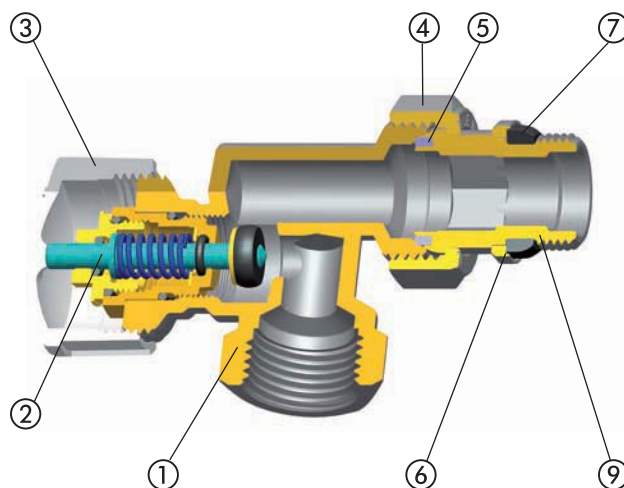


N. N.	DENOMINAZIONE PART NAME	MATERIALE MATERIAL	TRATTAMENTO TREATMENT
1	Corpo - Body	Ottone - Brass CW 617N - UNI EN 12165/98	Nichelato - Nickel plated
2	Vitone - Bonnet	Ottone - Brass CW 614N - UNI EN 12164/98	
3	Volantino M30x1.5 Handle M30x1.5	ABS	Ral 9010
4	Calotta - Nut	Ottone - Brass CW 614N - UNI EN 12164/98	Nichelato - Nickel plated
5	Guarnizione - Gasket	PTFE	
6	Ranella - Washer	Ottone - Brass CW 614N - UNI EN 12164/98	Nichelato - Nickel plated
7	Guarnizione - Gasket rubber	EPDM	
8	Bocchettone - Tail piece	Ottone - Brass CW 617N - UNI EN 12165/98	Nichelato - Nickel plated

DATI TECNICI - TECHNICAL DATA	
Temperatura massima di esercizio Max. working temperature	100°C
Pressione massima di esercizio Max. working pressure	10 bar
Pressione differenziale massima Max. differential pressure	1 bar

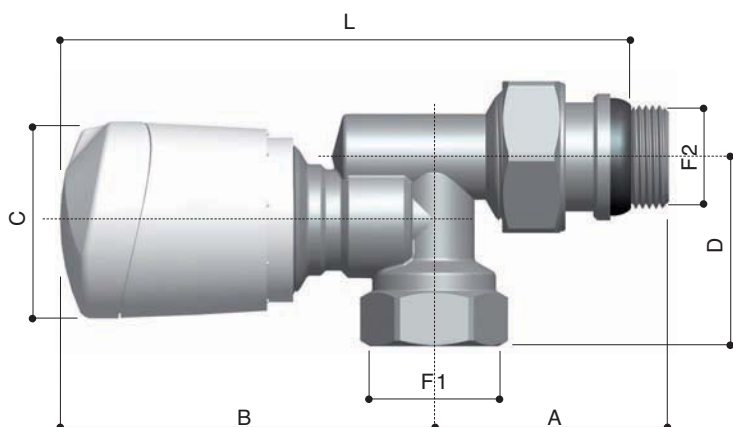


IVR 564

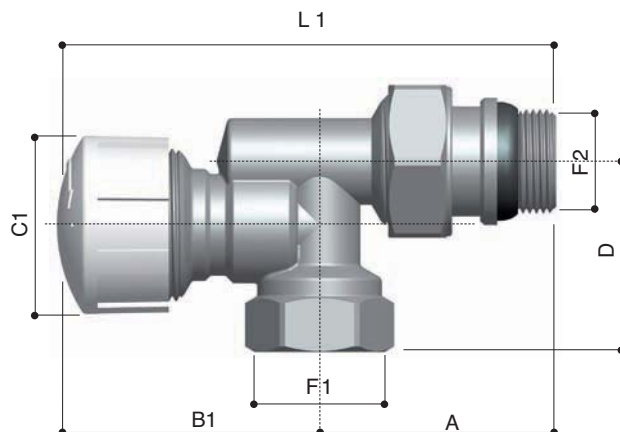


IVR 570

# SATURN VALVOLE TERMOSTATIZZABILI PER RADIATORI - IVR 564-570



IVR 564

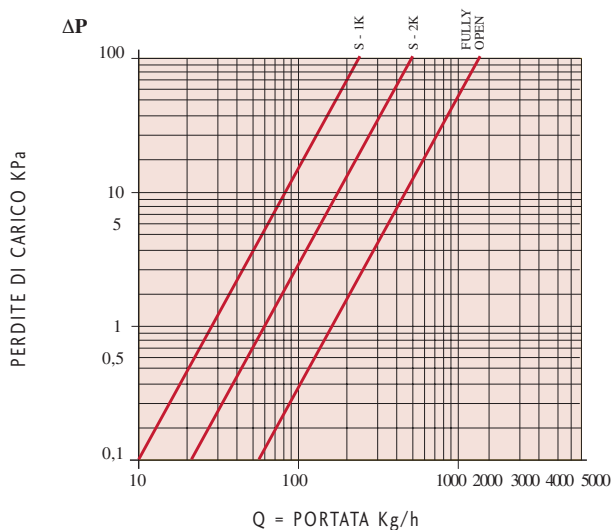


IVR 570

DN	1/2
A	47
B	74
B1	51
C	39
C1	35
D	37
F1	1/2"
F2	1/2"
L	114
L1	91

Dimensioni in mm - Dimensions in mm

## DIAGR. PERDITE DI CARICO - FLOW AND PRESSURE DROP



IVR 564/570 1/2" - 3/8"

