

# SATURN Valvole termostattizzabili per radiatori

## IVR 566-567 IVR 576/D -577/D



Valvole termostattizzabili per radiatori diritte e a squadra, attacco filettato F per tubo ferro - bocchettone autotenuta  
 Angle and straight thermostatic radiators valves, iron pipe connection - auto-seal tail piece

Robinets thermostatisables droits et équerres, raccord F et écrou prisonnier  
 Thermostatisierbare Eck und Gerade Ventilen für Heizkörper, Anschluss IG für Rohre - Anschluss-Stutzen mit Selbstdichtheit

Válvulas termostaticas para radiador rectas y escuadra, rosca H para tubo de hierro, terminal tapón - radiador con junta tórica

Válvulas termostáticas rectas e em esquadria para radiador, conexão para tubo de ferro - fecho automático

IMPIEGHI: Le valvole IVR 566-567 sono adatte per l'utilizzo su ogni tipo di radiatore

APPLICATIONS: Valves IVR 566-567 are suitable for use with any model of radiator

EMPLOI: Les robinets IVR 566-567 sont conseillés pour l'utilisation sur chaque type de radiateur

ANWENDUNGEN: Die Ventilen IVR 566-567 passen sich für den Einsatz auf jedem Heizkörpertyp an

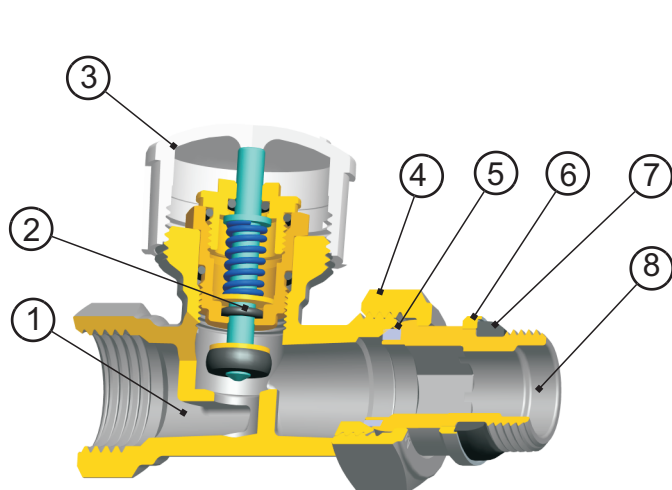
EMPLEO: Las válvulas IVR 566-567 son idóneas para su utilización sobre todo tipo de radiadores

APLICAÇÃO: As válvulas IVR 566-567 podem ser usadas com qualquer modelo de radiador.

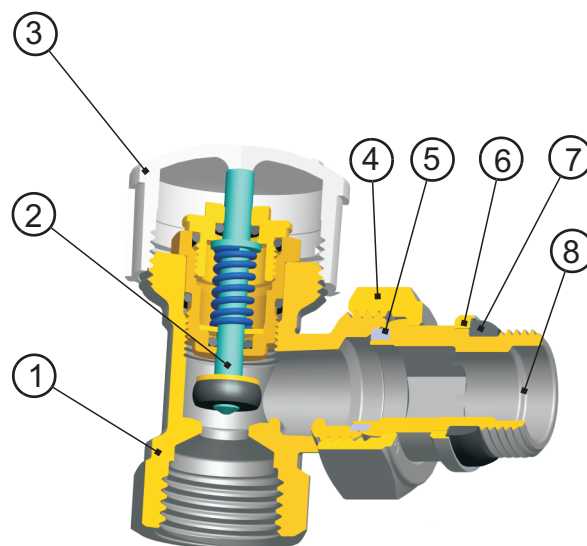


N.	DENOMINAZIONE	MATERIALE	TRATTAMENTO
N.	PART NAME	MATERIALS	TREATMENTS
1	Corpo - Body	Ottone - Brass CW 617N - UNI EN 12165/98	Nichelato - Nickel plated
2	Vitone - Bonnet	Ottone - Brass CW 614N - UNI EN 12165/98	
3	Volantino - Handle	ABS	RAL 9010
4	Calotta - Nut	Ottone - Brass CW 614N - UNI EN 12164/98	Nichelato - Nickel plated
5	O-ring - O-ring	EPDM	
6	Ranella - Washer	Ottone - Brass CW 614N - UNI EN 12165/98	Nichelato - Nickel plated
7	Guarnizione - Gasket rubber	EPDM	
8	Bocchettone - Tail piece	Ottone - Brass CW 617N - UNI EN 12164/98	Nichelato - Nickel plated

DATI TECNICI - TECHNICAL DATA	
Pressione massima d'esercizio Max. working pressure	10 bar
Temperatura massima d'esercizio Max. working temperature	100°C
Massima pressione differenziale Maximum differential pressure	1 bar



IVR 566

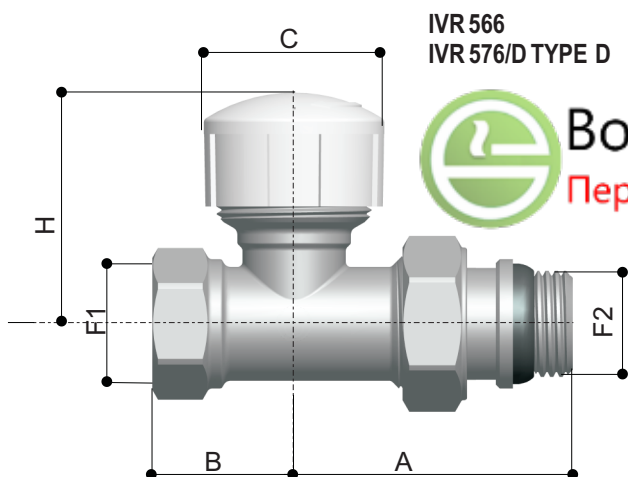


IVR 567



# SATURN Valvole termostattizzabili per radiatori

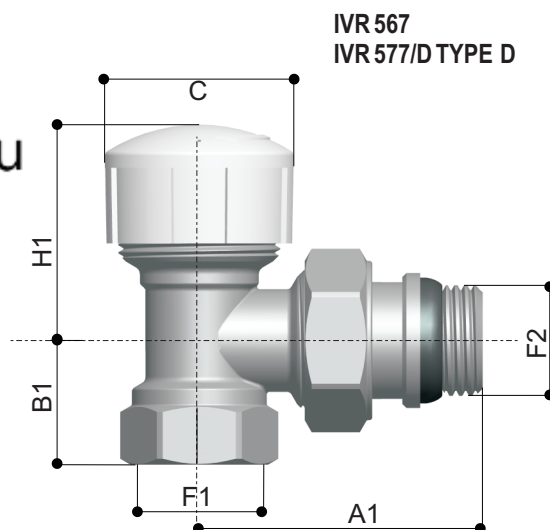
## IVR 566-567 IVR 576/D -577/D



IVR 566  
IVR 576/D TYPE D



Boiler-Gas.ru  
Перейти на сайт



IVR 567  
IVR 577/D TYPE D

### SERIE TIPO F SERIES TYPE F

DN	3/8"	1/2"	3/4"
A	48	53.5	61
B	25	27.5	32.5
H	45	45	47
A1	47	52	59
B1	20	23	26
H1	40	40	40
C	35	35	35
F1	3/8"	1/2"	3/4"
F2	3/8"	1/2"	3/4"

Dimensioni in mm - Dimensions in mm

### SERIE TIPO D SERIES TYPE D

DN	3/8"	1/2"	3/4"
A	53	59	61
B	29	33	32.5
H	45	45	47
A1	50	55	59
B1	22	26	26
H1	40	40	40
C	35	35	35
F1	3/8"	1/2"	3/4"
F2	3/8"	1/2"	3/4"

Dimensioni in mm - Dimensions in mm

### DATI TECNICI TECHNICAL DATA

IVR 566 IVR 576D - 3/8"1/2"  
Kv -1K = 227 l/h  
Kv -2K = 448 l/h  
Kvs = 1250 l/h  
qm = 175 l/h

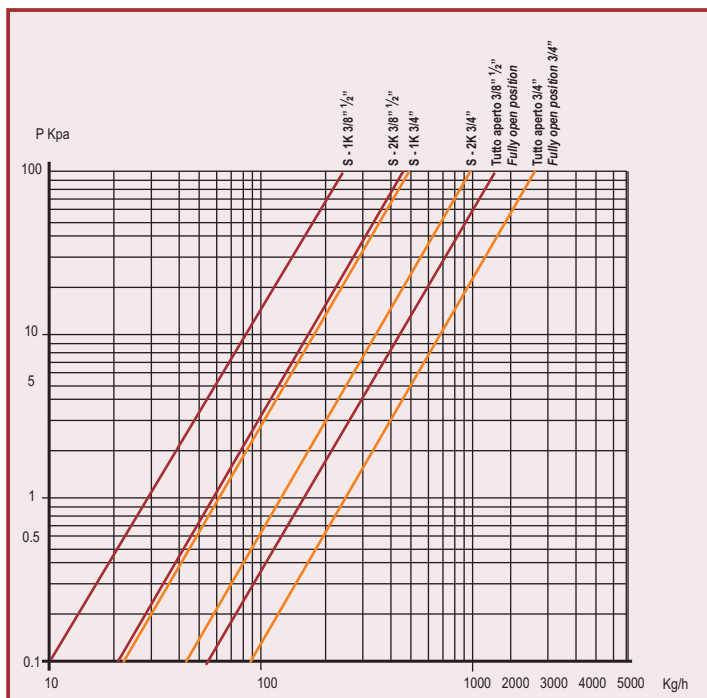
IVR 567 IVR 577D - 3/8"1/2"  
Kv -1K = 235 l/h  
Kv -2K = 458 l/h  
Kvs = 1450 l/h  
qm = 185 l/h

IVR 566 IVR 576D - 3/4"  
Kv -1K = 510 l/h  
Kv -2K = 990 l/h  
Kvs = 2700 l/h  
qm = 340 l/h

IVR 567 IVR 577D - 3/4"  
Kv -1K = 490 l/h  
Kv -2K = 945 l/h  
Kvs = 2500 l/h  
qm = 330 l/h

### DIAGRAMMA PERDITE DI CARICO - FLOW AND PRESSURE DROP

ART.566 3/8" ART.566 1/2" ART.566 3/4" ART.576/D



### DIAGRAMMA PERDITE DI CARICO - FLOW AND PRESSURE DROP

ART.567 3/8" ART.567 1/2" ART.567 3/4" ART.577/D

