

# MERCURY PLUS DETENTORI ISPEZIONABILI PER RADIATORI - IVR 547-547/2-549-549/2



Detentori ispezionabili dritti e a squadra per radiatori, attacco filettato F per tubo ferro - bocchettone con autotenuta (IVR 547-549) e senza autotenuta (IVR 547/2 - 549/2).

Angle and straight lockshields, iron pipe connection - tail piece with auto-seal (IVR 547-549) or without auto-seal (IVR 547/2 - 549/2)

Coudes et tés de réglage pour radiateurs, raccord F - raccord union avec auto-étanche (IVR 547-549) ou sans auto-étanche (IVR 547/2 - 549/2).

Eckförmig und gerade Absperrventile (Träger) für Heizkörper Anschluss IG für Rohre - Anschlussstutzen mit Autodichte (IVR 547-549) und ohne Autodichte (IVR 547/2 - 549/2).

Detentores para radiador rectos y escuadra con rosca H para tubo de hierro, terminal tapón - radiador con junta tórica (IVR 547-549) y sin junta tórica (IVR 547/2 - 549/2).

Detentores rectos e em esquadria para radiador, conexão para tubo de cobre/PEX/multicamada - fecho automático (IVR 547-549) ou sem fecho automático (IVR 547/2 - 549/2).

IMPIEGHI: I detentori IVR 547-549 sono adatti per l'utilizzo su ogni tipo di radiatore

APPLICATIONS: Lockshields IVR 547-549 are suitable for use with any model of radiator

EMPLOI: Les coudes de réglage IVR 547-549 sont conseillés pour l'utilisation sur chaque type de radiateur

ANWENDUNGEN: Die Träger IVR 547-549 passen sich für den Einsatz auf jedem Heizkörpertyp an

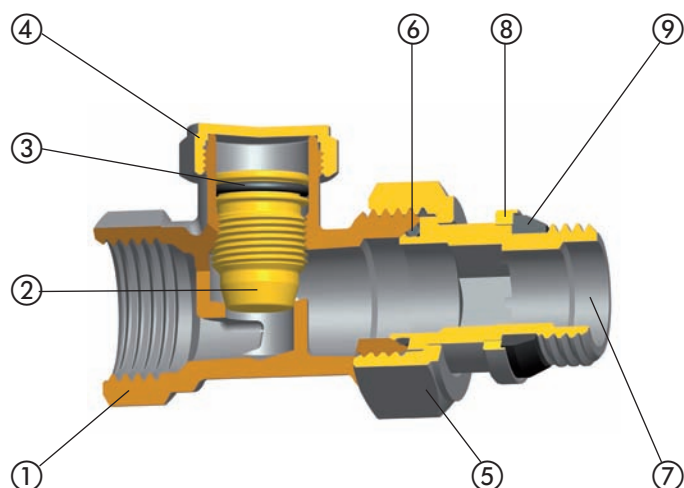
EMPLEO: Los detentores IVR 547-549 son idóneos para su utilización sobre todo tipo de radiadores

APLICAÇÃO: Os detentores IVR 547-549 podem ser usadas com qualquer modelo de radiador.

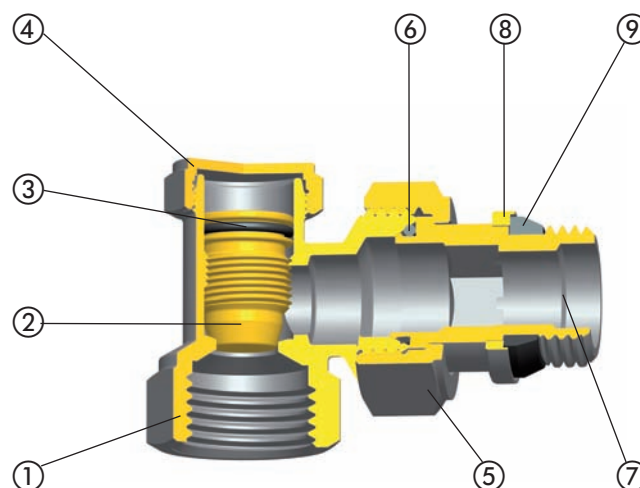


N. N.	DENOMINAZIONE PART NAME	MATERIALE MATERIAL	TRATTAMENTO TREATMENT
1	Corpo - Body	Ottone - Brass CW 617N - UNI EN 12165/98	Nichelato - Nickel plated
2	Otturatore - Shutter	Ottone - Brass CW 614N - UNI EN 12164/98	
3	O-ring - O-ring	EPDM	
4	Tappo - Cap	Ottone - Brass CW 617N - UNI EN 12165/98	Nichelato - Nickel plated
5	Calotta - Nut	Ottone - Brass CW 614N - UNI EN 12164/98	Nichelato - Nickel plated
6	Guarnizione - Gasket	PTFE	
7	Bocchettone - Tail piece	Ottone - Brass CW 617N - UNI EN 12165/98	Nichelato - Nickel plated
8	Ranella - Washer	Ottone - Brass CW 614N - UNI EN 12164/98	Nichelato - Nickel plated
9	Guarnizione - Gasket rubber	EPDM	

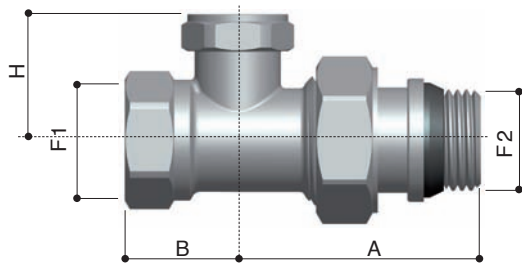
DATI TECNICI - TECHNICAL DATA	
Pressione massima di esercizio Max. working pressure	10 bar
Temperatura massima di esercizio Max. working temperature	100°C



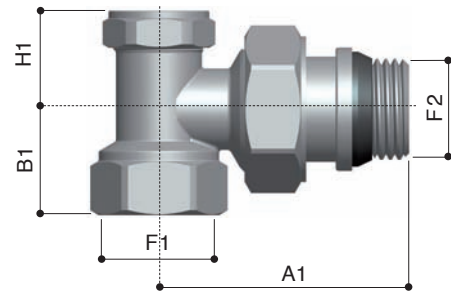
IVR 547



IVR 549



IVR 547



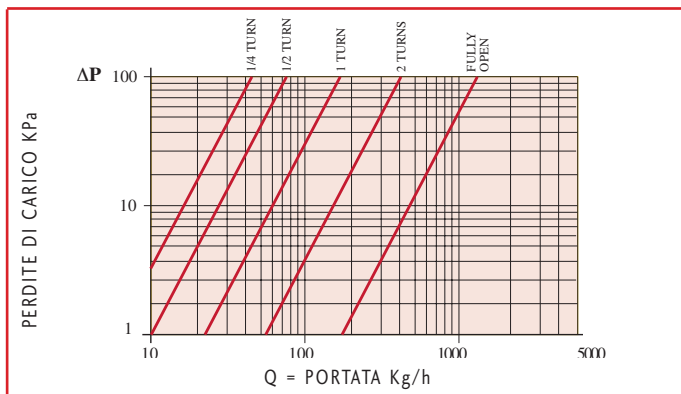
IVR 549

DN	1/2"	3/4"
A	49	56
B	23	28
H	26	29
A1	51	58
B1	21	24
H 1	20	22
F1	1/2"	3/4"
F2	1/2"	3/4"

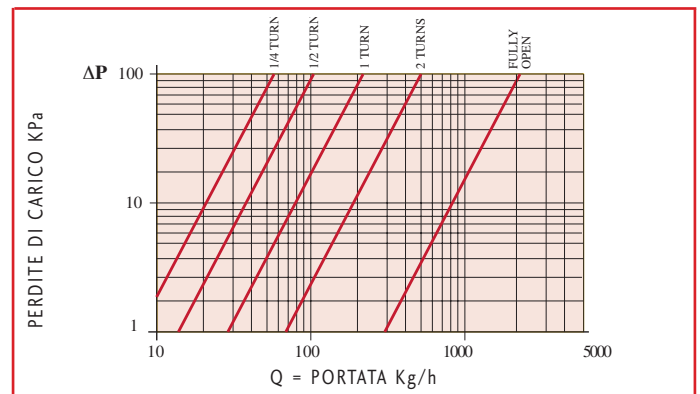
Dimensioni in mm - Dimensions in mm



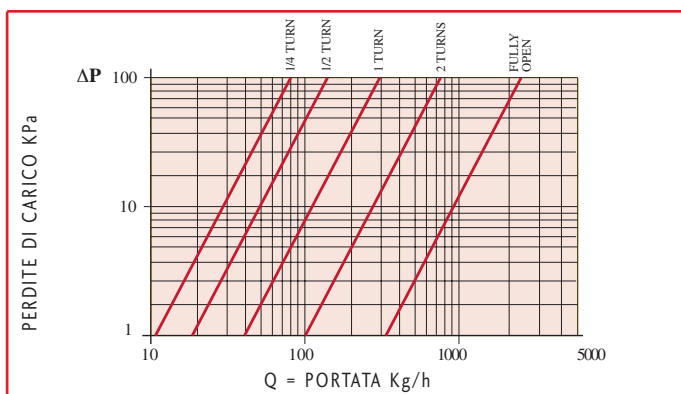
## DIAGR. PERDITE DI CARICO - FLOW AND PRESSURE DROP



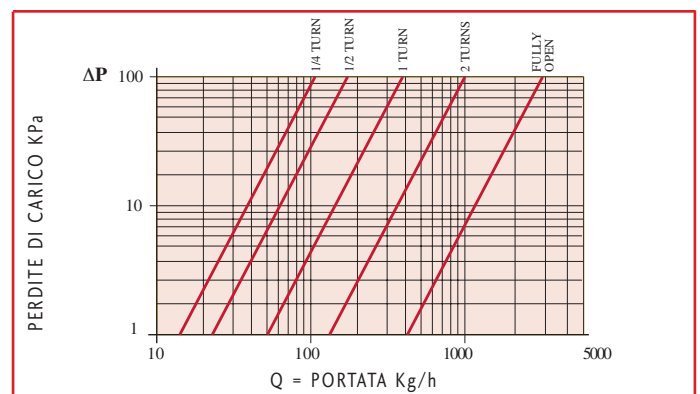
IVR 547 - 1/2"



IVR 549 - 1/2"



IVR 547 - 3/4"



IVR 549 - 3/4"