

MERCURY PLUS VALVOLE ISPEZIONABILI PER RADIATORI - IVR 546-546/2-548-548/2



Valvole ispezionabili manuali per radiatori diritte e a squadra, attacco filettato F per tubo ferro - bocchettone con autotenuta (IVR 546-548) e senza autotenuta (IVR 546/2 - 548/2).

Angle and straight radiators manual valves, iron pipe connection - tail piece with auto-seal (IVR 546-548) or without auto-seal (IVR 546/2 - 548/2)

Robinets manuels pour radiateurs droits et équerres, raccord F et écrou prisonnier - raccord union avec auto-étanche (IVR 546-548) ou sans auto-étanche (IVR 546/2 - 548/2).

Eckformig und gerade manuelle prüfbare Ventile für Heizkörper Anschluss IG für Rohre - Anschlussstutzen mit Autodichte (IVR 546-548) und ohne Autodichte (IVR 546/2 - 548/2).

Válvulas manuales para radiador rectas y escuadra con rosca H para tubo de hierro, terminal tapón - radiador con junta tórica (IVR 546-548) y sin junta tórica (IVR 546/2 - 548/2).

Válvulas rectas e em esquadria manuais para radiador com conexão para tubo de ferro - fecho automático (IVR 546-548) ou sem fecho automático (IVR 546/2 - 548/2).

IMPIEGHI: Le valvole IVR 546-548 sono adatte per l'utilizzo su ogni tipo di radiatore

APPLICATIONS: Valves IVR 546-548 are suitable for use with any model of radiator

EMPLOI: Les robinets IVR 546-548 sont conseillés pour l'utilisation sur chaque type de radiateur

ANWENDUNGEN: Die Ventilen IVR 546-548 passen sich für den Einsatz auf jedem Heizkörper typ an

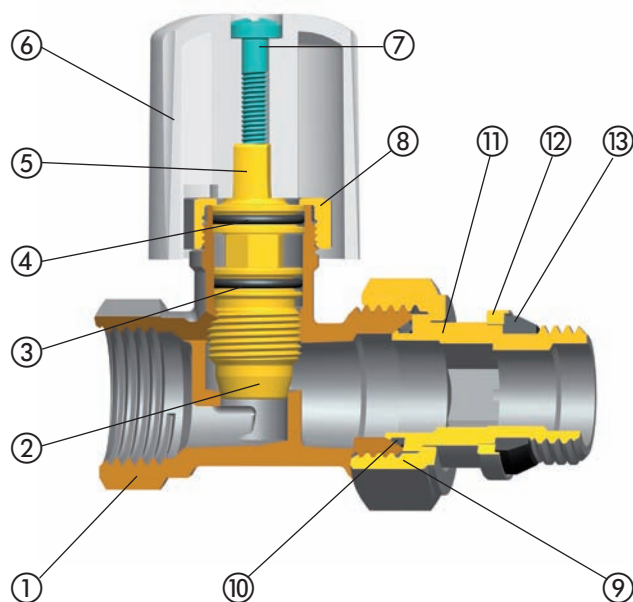
EMPLEO: Las válvulas IVR 546-548 son idóneas para su utilización sobre todo tipo de radiadores

APLICAÇÃO: As válvulas IVR 546-548 podem ser usadas com qualquer modelo de radiador.

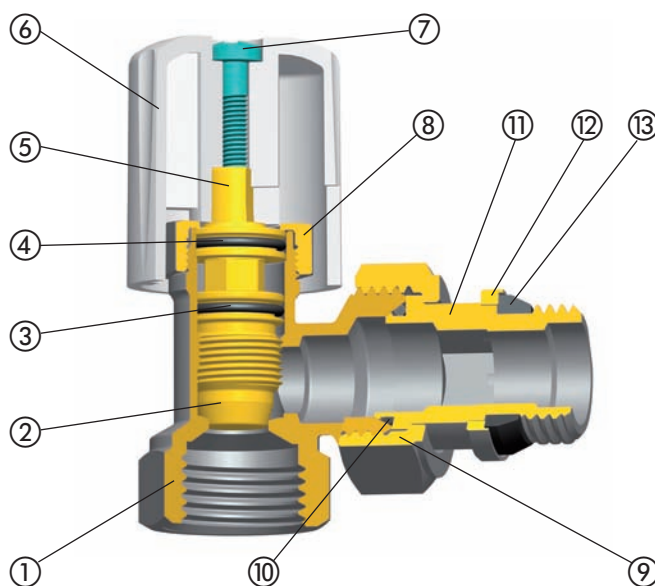


N. N.	DENOMINAZIONE PART NAME	MATERIALE MATERIAL	TRATTAMENTO TREATMENT
1	Corpo - Body	Ottone - Brass CW 617N - UNI EN 12165/98	Nichelato - Nickel plated
2	Otturatore - Shutter	Ottone - Brass CW 614N - UNI EN 12164/98	
3-4	O-ring - O-ring	EPDM	
5	Asta - stem	Ottone - Brass CW 614N - UNI EN 12164/98	
6	Volantino - Handle	ABS	Ral 9010
7	Asta - Stem	Ottone - Brass CW 614N - UNI EN 12164/98	
8	Calotta ferma asta - Nut	Ottone - Brass CW 614N - UNI EN 12164/98	Nichelato - Nickel plated
9	Calotta - Nut	Ottone - Brass CW 617N - UNI EN 12165/98	Nichelato - Nickel plated
10	Guarnizione - Gasket	PTFE	
11	Bocchettone - Tail piece	Ottone - Brass CW 617N - UNI EN 12165/98	Nichelato - Nickel plated
12	Ranella - Washer	Ottone - Brass CW 614N - UNI EN 12164/98	Nichelato - Nickel plated
13	Guarnizione - Gasket rubber	EPDM	

DATI TECNICI - TECHNICAL DATA	
Pressione massima di esercizio Max. working pressure	10 bar
Temperatura massima di esercizio Max. working temperature	100°C

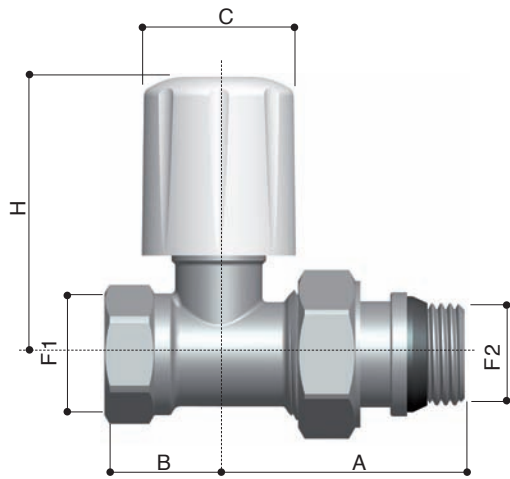


IVR 546

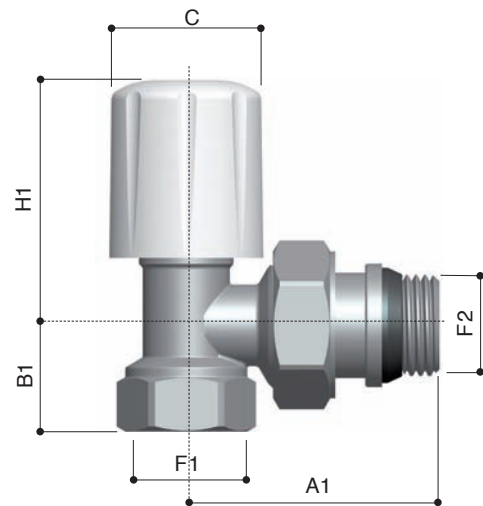


IVR 548

MERCURY PLUS VALVOLE ISPEZIONABILI PER RADIATORI - IVR 546-546/2-548-548/2



IVR 546



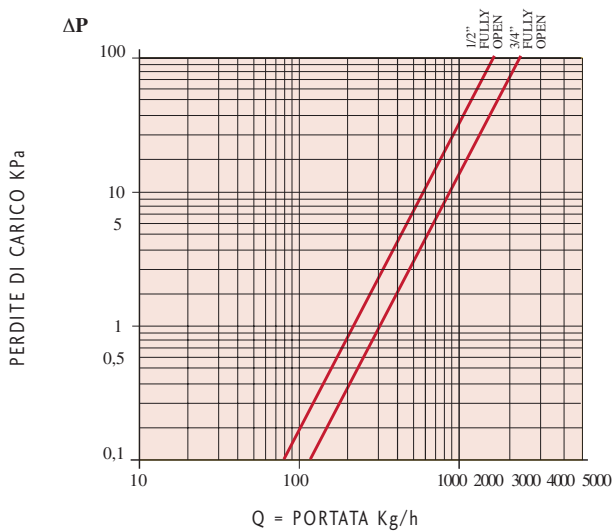
IVR 548

DN	1/2"	3/4"
A	49	56
B	23	28
H	56	59
A1	51	58
B1	21	24
H 1	49	50
C	39	39
F1	1/2"	3/4"
F2	1/2"	3/4"

Dimensioni in mm - Dimensions in mm

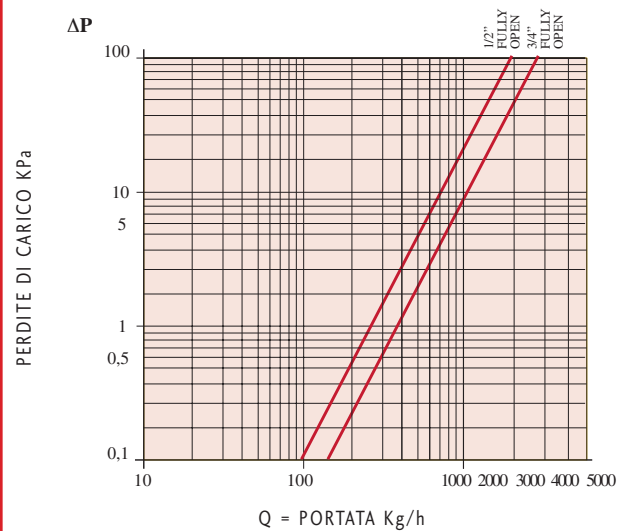


DIAGR. PERDITE DI CARICO - FLOW AND PRESSURE DROP



IVR 546 1/2" - 3/8"

DIAGR. PERDITE DI CARICO - FLOW AND PRESSURE DROP



IVR 548 1/2" - 3/8"