

# MERCURY DETENTORI PER RADIATORI - IVR 535-535/2-537-537/2



Detentori dritti e a squadra, attacco filettato Femmina per tubo ferro - bocchettone con autotenuta (IVR 535-537) e senza autotenuta (IVR 535/2 - 537/2).

Angle and straight lockshields, iron pipe connection - tail piece with auto-seal (IVR 534-536) or without auto-seal (IVR 535/2 - 537/2)

Coudes de réglage droit et équerre, taraudé Femelle - raccord union avec auto-étanche (IVR 534-536) ou sans auto-étanche (IVR 535/2 - 537/2).

Gerade und winkelköpfige Trägern, geschnittene (IG) Hohlschlus für Eisenrohren - Anschlussstutzen mit Autodichte (IVR 535-537) und ohne Autodichte (IVR 535/2 - 537/2).

Detentor radiador recto y escuadra rosca hembra para tubo de hierro terminal conexión tapón - radiador con junta tórica (IVR 535-537) y sin junta tórica (IVR 535/2 - 537/2).

Detentores rectos e em esquadria, conexão em ferro - fecho automático (IVR 535-537) ou sem fecho automático (IVR 535/2 - 537/2).

IMPIEGHI: I detentori IVR sono adatti per l'utilizzo su ogni tipo di radiatore

APPLICATION: IVR lockshields are suitable for use with any model of radiator

EMPLOI: Les coudes de réglage IVR sont conseillés pour l'utilisation sur chaque type de radiateur

ANWENDUNGEN: Die IVR Trägern passen sich für den Einsatz auf jedem Heizkörpertyp an

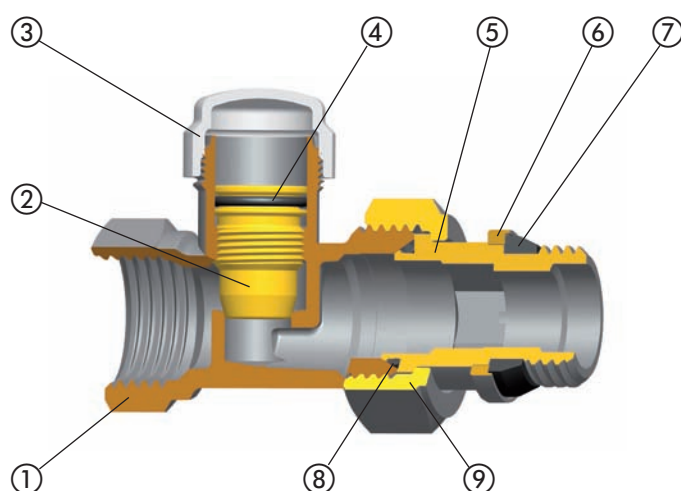
EMPLEO: Las válvulas IVR son idóneas para su utilización sobre todo tipo de radiadores

APLICAÇÃO: Os detentores IVR 535-537 podem ser usados com qualquer modelo de radiador

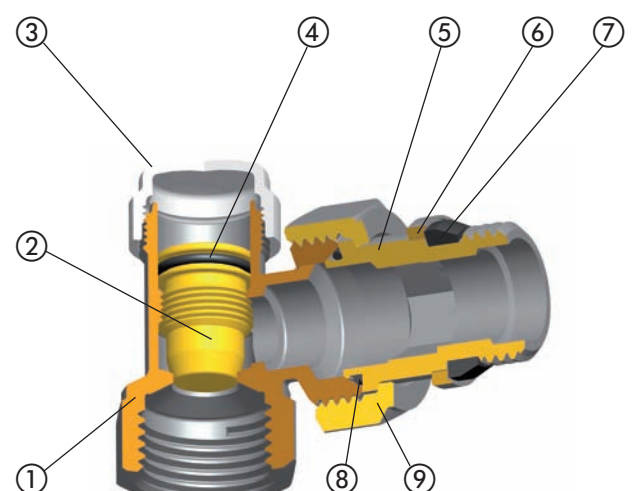


N. N.	DENOMINAZIONE PART NAME	MATERIALE MATERIAL	TRATTAMENTO TREATMENT
1	Corpo - Body	Ottone - Brass CW 617N - UNI EN 12165/98	Nichelato - Nickel plated
2	Otturatore - Shutter	Ottone - Brass CW 614N - UNI EN 12164/98	
3	Tappo - Cap	ABS	Ral 9010
4	O-ring - O-ring	EPDM	
5	Bocchettone - Tail piece	Ottone - Brass CW 617N - UNI EN 12165/98	Nichelato - Nickel plated
6	Ranella - Washer	Ottone - Brass CW 614N - UNI EN 12164/98	Nichelato - Nickel plated
7	Guarnizione - Gasket rubber	EPDM	
8	Guarnizione - Gasket	PTFE	
9	Calotta - Nut	Ottone - Brass CW 614N - UNI EN 12164/98	Nichelato - Nickel plated

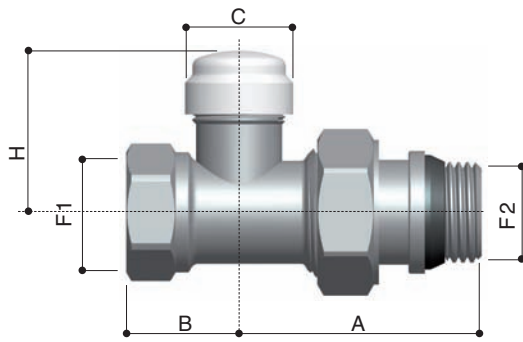
DATI TECNICI - TECHNICAL DATA	
Pressione massima di esercizio Max. working pressure	10 bar
Temperatura massima di esercizio Max. working temperature	100°C



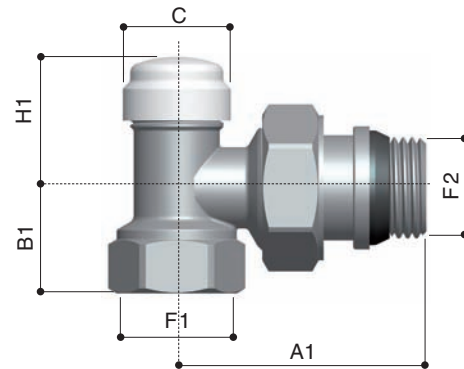
IVR 535



IVR 537



IVR 535



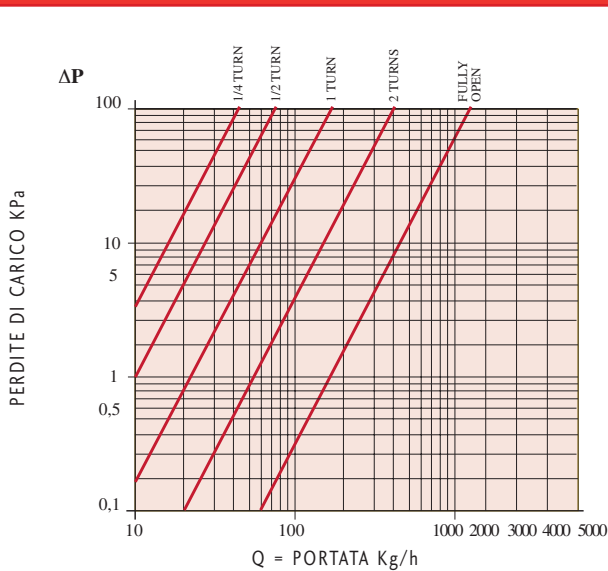
IVR 537

DN	3/8"	1/2"
A	45	49,5
B	22	23
H	32	32
A1	47	51
B1	20	21,5
H1	26	26
C	22	22
F1	3/8"	1/2"
F2	3/8"	1/2"

Dimensioni in mm - Dimensions in mm

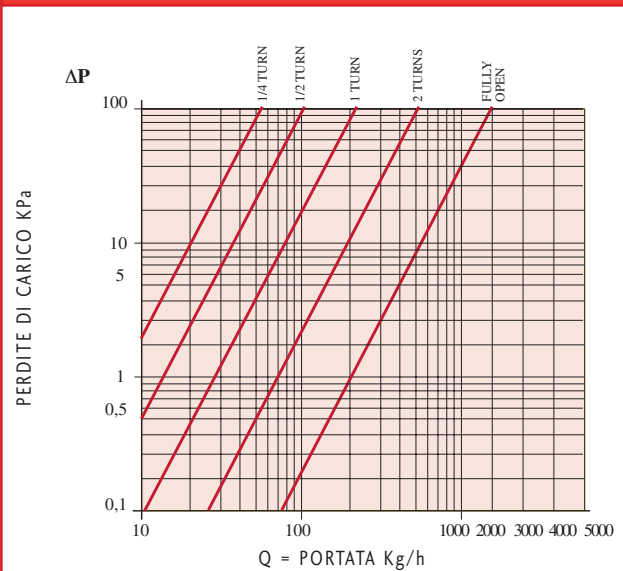


DIAGR. PERDITE DI CARICO - FLOW AND PRESSURE DROP



IVR 535 1/2" - 3/8"

DIAGR. PERDITE DI CARICO - FLOW AND PRESSURE DROP



IVR 537 1/2" - 3/8"