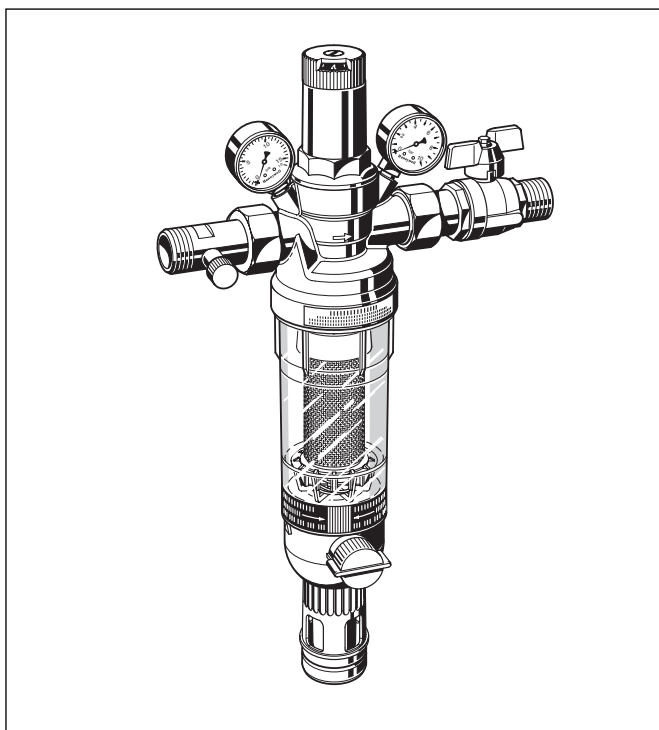


Комбинированный водоразборный узел

СПЕЦИФИКАЦИЯ



Конструкция

В состав комбинированного водоразборного узла входит:

- Корпус с входным и выходным манометрами
- Входной обратный клапан с контрольным штуцером
- Фильтр тонкой очистки с колбой
- Шаровый клапан с подключением дренажа
- Пружинный стакан со шкалой и ручкой настройки
- Вставка клапана с диафрагмой и седлом клапана
- Резьбовое или паяное соединение
- Запорный клапан
- Двойной ключ

Материалы

- Корпус из латуни, устойчивой к вымыванию цинка
- Шаровый клапан и фиттинги из латуни
- Картридж обратного клапана из высококачественного синтетического материала
- Сетка фильтра из нержавеющей стали
- Колба фильтра из бронзы или прозрачного ударопрочного синтетического материала
- Пружинный стакан из высококачественного синтетического материала
- Вставка клапана из высококачественного синтетического материала
- Диафрагма из армированного NBR
- Уплотнения из NBR

Применение

Комбинированный водоразборный узел HS10S объединяет в себе входной обратный клапан с контрольным штуцером, фильтр тонкой очистки с обратной промывкой, клапан понижения давления и запорный клапан. Узел обеспечивает непрерывную подачу фильтрованной воды. Фильтр тонкой очистки предотвращает попадание инородных тел, таких как крупинки ржавчины, песок, волокна пакли и др. Обратный клапан защищает систему от обратного давления, противотока и сифонного дренажа жидкостей, опасных для здоровья. Клапан понижения давления предотвращает выход из строя оборудования вследствие чрезмерного давления и снижает потребление воды.

Все элементы в отдельности соответствуют требованиям DIN/DVGW. Технические характеристики каждого элемента относятся к комбинированному узлу в целом.

Особенности

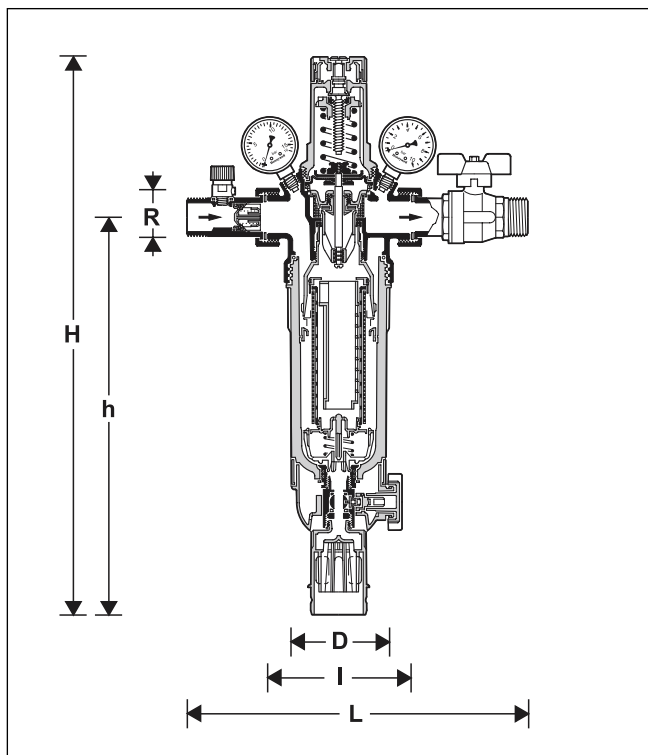
- Сертификация DIN/DVGW
- Технология двойного вращения для размеров от 1/2" до 1 1/4"
- Картридж с внешним ротором, одновременно очищающим верхнюю и нижнюю части фильтра
- Возможен визуальный контроль
- Особенно компактный, т.к. клапан понижения давления, фильтр, обратный клапан и запорный клапан объединены в один блок
- подача фильтрованной воды не прекращается в процессе обратной промывки
- запатентованная система обратной промывки — быстрое и сквозное очищение фильтра небольшим количеством воды
- Может оснащаться приводом автоматической промывки с байонетным соединением
- Прозрачная колба из ударопрочного синтетического материала позволяет визуально оценить степень загрязнения фильтра
- Колебания давления на входе не оказывают влияния на выходное давление
- Клапан и сетка фильтра полностью меняются

Область применения

Среда	Вода
Входное давление	Максимум 16.0 бар с прозрачной колбой Максимум 25.0 бар с колбой из бронзы
Выходное давление	1.5 - 6.0 бар

Технические данные

Монтажное положение	Горизонтальное, колбой фильтра вниз
Рабочая температура	Максимум 40 °C с прозрачной колбой Максимум 70 °C с колбой из бронзы
Рабочее давление	Минимум 1.5 бар
Соединительные размеры	1/2" - 2"



Принцип работы

Комбинированный водоразборный узел объединяет в одном блоке обратный клапан, фильтр тонкой очистки, клапан понижения давления и запорный клапан.

Сначала вода проходит через обратный клапан. Это приводит к нажатию штока клапана навстречу силе упругости пружины и открытию клапана.

Далее фильтр тонкой очистки задерживает частицы грязи в воде. Эти частицы полностью вымываются в процессе обратной промывки.

Фильтры с технологией двойного вращения имеют турбину с лопастями, приводящую к циркуляции воды и вращению верхней части фильтра. Внутренняя крыльчатка вымывает частицы грязи, налипшие на верхней части фильтра в точках пересечения с ротором.

Встроенный клапан понижения давления работает по принципу уравнивания усилий когда сила диафрагмы уравнивается силой упругости пружины. Входное давление не оказывает влияния на открытие или закрытие клапана. Колебания входного давления не оказывают влияния на выходное давление.

Опции

HS10S -...AA = Прозрачная колба, резьбовое соединение, ячейки фильтра 100 мкм

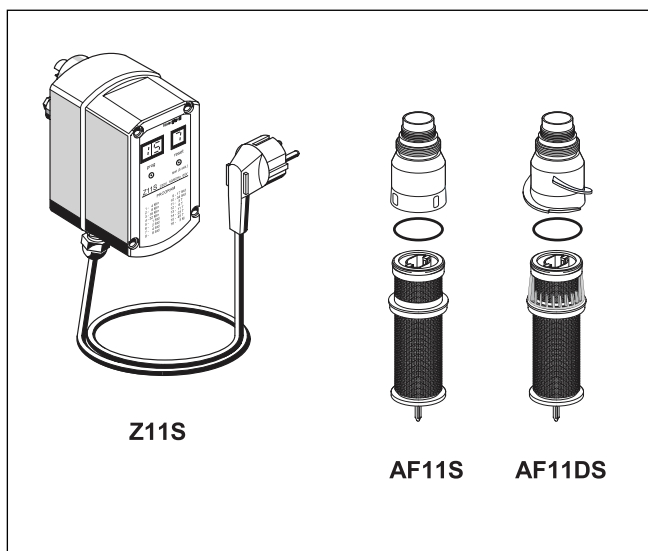
HS10S -...AAM = Колба из бронзы, резьбовое соединение, ячейки фильтра 100 мкм



Соединительный размер

Сетки фильтров с другим размером ячеек возможны под заказ

Соединительный размер	R	1/2"	3/4"	1"	1 1/4"	1 1/2"	2"	
Номинальный диаметр	DN	15	20	25	32	40	50	
Масса	kg	4.0	4.1	5.7	6.3	8.1	10	
Размеры	мм	L	255	268	305	327	370	408
		I	110	110	130	130	150	150
		H	439	439	493	493	590	590
		h	350	350	353	353	417	417
		D	97	97	97	97	120	120
Значение k _{vs}		2.7	3.2	7.6	8.9	12.6	13.0	
Сертификат DIN/DVGW		требуется				DW-9321 AT 2381		
Технология двойного вращения		Да	Да	Да	Да	Нет	Нет	



Аксессуары

Z11S Привод автоматической промывки

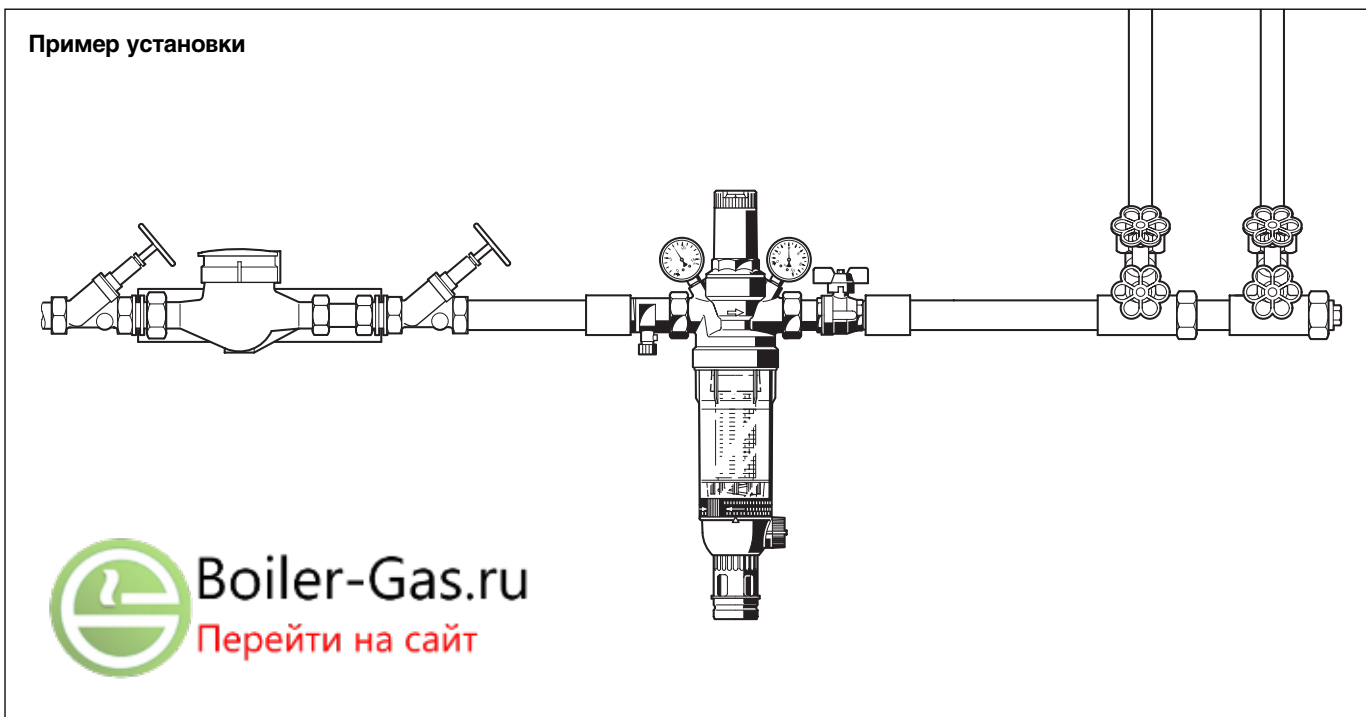
Для автоматической промывки через заданные интервалы времени

AF11S Комплект сетки фильтра

Сетка с ячейками 20 мкм, 50 мкм, 100 мкм, 200 мкм, 300 мкм, 500 мкм

AF11DS Комплект сетки фильтра

Сетка с ячейками 100 мкм, для фильтров с технологией двойного вращения



Инструкции по монтажу

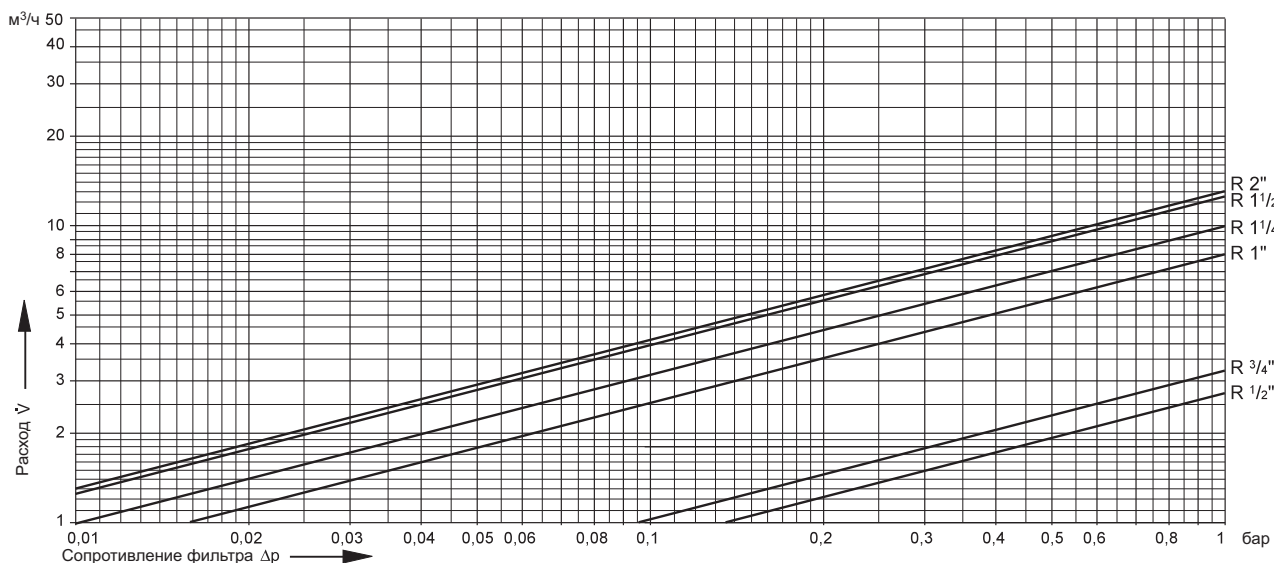
- Устанавливайте узел в горизонтальном трубопроводе колбой фильтра вниз
 - Такое положение обеспечивает оптимальную эффективность фильтра
- Установите отсечные клапаны по обе стороны счётчика воды
- Обеспечьте хороший доступ
 - так, чтобы манометры были хорошо видны
 - чтобы степень загрязнения фильтра можно было визуально оценить через прозрачную колбу
 - чтобы упростить обслуживание и надзор
- Устанавливайте HS10 сразу после счётчика воды
 - В соответствии с DIN 1988, Часть 2

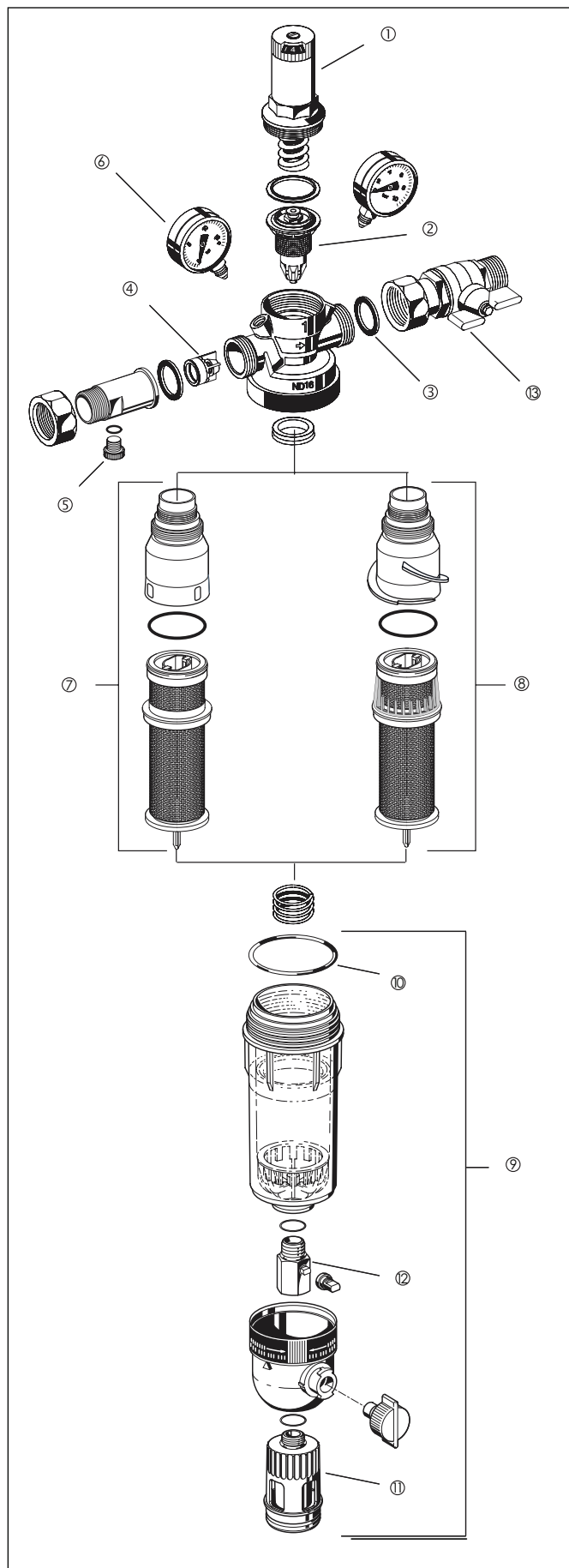
Типичные применения

Комбинированный водоразборный узел HS10 подходит для применения во всех типах зданий в соответствии с действующими стандартами, а также для промышленных и коммерческих применений в рамках своих спецификаций.

- Комбинированный водоразборный узел устанавливается:
- Для приведения существующих систем водоснабжения к стандартам в условиях ограниченного пространства, например при модернизации старых зданий
 - В металлических или пластиковых трубопроводах
 - Для защиты от шума если статическое давление в точке водоотбора превышает 5.0 бар (DIN 4109)
 - Если статическое давление превышает допустимое рабочее давление установки
 - Если необходимо исключить колебания давления в системе
 - Если необходимо обеспечить качественную защиту системы водоснабжения от грязи

Диаграмма значений kvs





Запасные части для комбинированного водоразборного узла HS10S

Описание	Номинальный размер	Код заказа	
① Пружинный стакан в сборе (со шкалой настройки)	1/2" + 3/4"	0901515	
	1" + 1 1/4"	0901517	
	1 1/2" + 2"	0901518	
② Вставка клапана (без фильтра)	1/2" + 3/4"	D06FA-1/2	
	1" + 1 1/4"	D06FA-1A	
	1 1/2" + 2"	D06FA-11/2	
③ Комплект уплотнений (10шт.)	1/2" + 3/4"	0901444	
	1"	0901445	
	1 1/4"	0901446	
	1 1/2"	0901447	
	2"	0901448	
④ Картридж обратного клапана	1/2"	2166200	
	3/4"	2110200	
	1"	2164400	
	1 1/4"	2164500	
	1 1/2"	2164600	
⑤ Тестовая заглушка	1/2" - 2"	2421100	
	⑥ Манометр (0-10 бар) Манометр (0-16 бар) Манометр (0-25 бар)	1/2" - 2"	M38K-A10
		1/2" - 2"	M38K-A16
⑦ Сетка фильтра в сборе, ячейки 100 мкм	1/2" - 3/4"	AF11S-1/2A	
	1" - 1 1/4"	AF11S-1A	
	1 1/2" - 2"	AF11S-11/2A	
⑧ Сетка фильтра в сборе, ячейки 100 мкм с технологией двойного вращения	1/2" - 3/4"	AF11DS-1/2A	
	1" - 1 1/4"	AF11DS-1A	
	1 1/2" - 2"	AF11DS-11/2A	
⑨ Прозрачная колба фильтра	1/2" - 1 1/4"	KF11S-1A	
	1 1/2" - 2"	KF11S-11/2A	
Колба фильтра из бронзы (без рис.)	1/2" - 1 1/4"	FT09RS-1A	
	1 1/2" - 2"	FT09RS -11/2A	
⑩ Комплект уплотнений (10шт.)	1/2" - 1 1/4"	0900747	
	1 1/2" - 2"	0900748	
⑪ Дренажный соединитель	1/2" - 2"	AA76-1/2/A	
⑫ Шаровый клапан	1/2" - 2"	KN11S-1A	
⑬ Запорный клапан	1/2"	2192900	
	3/4"	2193100	
	1"	2193200	
	1 1/4"	2193300	
	1 1/2"	2193400	
	2"	2193500	
⑭ Двойной ключ для демонтажа колбы фильтра и пружинного стакана (без рис.)	1/2" - 3/4"	ZR10K-3/4	
	1" - 1 1/4"	ZR10K-1	
	1 1/2" - 2"	ZR10K-11/2	