

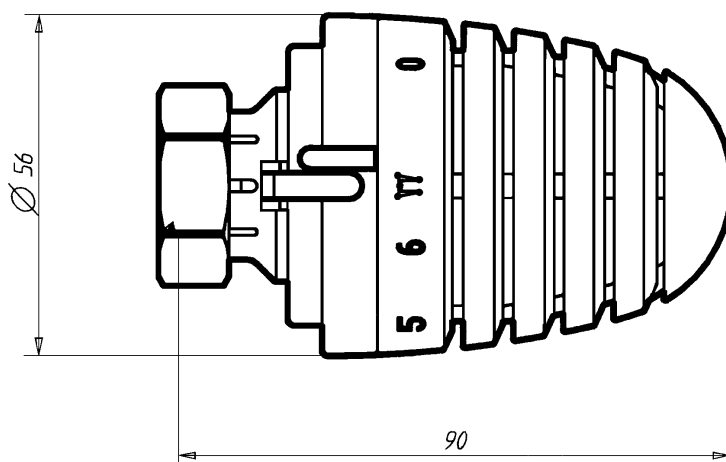
Термостатическая головка ГЕРЦ-«ДИЗАЙН», серия 9000

с жидкостным датчиком.

Нормаль

9230/9260

Издание 0999



9230 / 9260

Термоголовки ГЕРЦ

**9230
9260**



EN 215

- 1 **9230 06** Головка термостатическая с жидкостным датчиком, с позициями „0” и морозозащиты „*” (6 °С). Ограничение и блокировка диапазона регулирования (6...30 °С). Цвет маховичка – белый.
- 1 **9260 06** Головка термостатическая с жидкостным датчиком, с позицией морозозащиты „*” (6 °С). Ограничение и блокировка диапазона регулирования (6...28 °С). Цвет маховичка – белый.

Исполнения

9230

9260

- 1 **9230 59** Головка термостатическая с оребрением блокировочного кольца. Оребрение блокировочного кольца делает доступной точную установку желаемой температуры для людей с пониженными физическими возможностями. С позициями „0” и морозозащиты „*” (6 °С). Ограничение и блокировка диапазона регулирования (6...30 °С). Цвет маховичка – белый.

Особые исполнения

Диапазон регулирования **9230:** 6...30 °С
9260: 6...28 °С

Морозозащита при 6 °С

Термоголовка не требует профилактического обслуживания.

Технические параметры

Для монтажа на всех клапанах ГЕРЦ, предназначенных для термостатической работы. Номера заказов, размеры и форма поставки для клапанов ГЕРЦ см. в соответствующих нормалях.

Область применения

Термоголовка ГЕРЦ является датчиком прямого регулирования и служит для преобразования изменения температуры в помещении в механическое воздействие на шток клапана.

Принцип действия

Дизайн для термостатических головок ГЕРЦ был разработан благодаря сотрудничеству с фирмой „Порше Дизайн ГмБХ”, Фердинанд А. Порше, А-5700 Цель-ам-Зее.

Дизайн

Изменения вносятся по мере технического совершенствования.

Посредством настройки маховичка на одну из имеющихся позиций настройки в помещении поддерживается температура, указанная в таблице, причем точность регулирования зависит от правильности установки терморегулятора и выбора прибора отопления.

Маркировка	*	1	2	3	<input checked="" type="checkbox"/>	4	5	6
~ °C	6	10	13	17,5	20	22	25	28

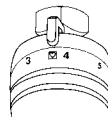
Термоголовка **9230**: поворот против часовой стрелки до макс. (заводская настройка) соответствует ~30 °C.
 Термоголовка **9260**: поворот до поз. „6” соответствует ~28 °C.

Позиции настройки

Шкала маховичка

Максимальная настройка

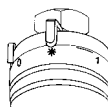
Позиция соответствует комфортной температуре в помещении, равной 20 °C.



Комфортная настройка



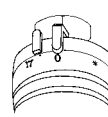
В позиции „*” клапан термостата автоматически открывается при ~6 °C, и вода начинает поступать в прибор, что предотвращает замерзание прибора отопления и помещения.



Защита от мороза

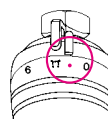


В позиции „0” термостат закрыт. Защита от мороза выключена. Термостатическая функция сохраняется.



Запирание термостата 9230

Заводская настройка обозначена точкой на термоголовке и соответствует полному диапазону вращения.



Заводская настройка

После окончания отопительного сезона следует полностью открыть термоголовку вращением маховичка против часовой стрелки до упора.

Настройка на лето

В качестве защиты от кражи используются два полухомута с защелкой, монтируемые на накидной гайке.

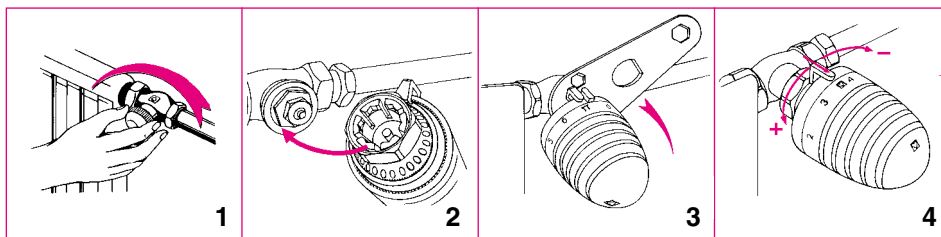
Защита от кражи

- 1 **6640 00** Универсальный ключ для снятия защиты от кражи.
- 1 **6807 90** Монтажный ключ ГЕРЦ-TS-90.
- 1 **9551 00** Штифты ограничительные для ограничения и блокировки диапазона регулирования.
- 1 **9552 03** Защита от кражи (хомуты с защелкой). Открываются универсальным ключом 1 **6640 00**
- 1 **9553 44** Втулка декоративная для гайки крепления головки термостата ГЕРЦ.

Комплектующие

1. Отвернуть защитный колпачок или ручной привод с буксы термостатического клапана радиатора.
2. Термостатическую головку установить в положение „полностью открыто”, что соответствует положению „max” (положение поставки). Повернуть термостатическую головку таким образом, чтобы указатель позиции настройки был хорошо виден и показывал вверх.
3. Надеть термоголовку на клапан так, чтобы она села на шестигранник буксы клапана. Легко затянуть накидную гайку при помощи ключа SW 30.
4. Проверить функционирование посредством вращения маховичка.

Монтаж



Термостатическая головка не должна подвергаться воздействию прямых солнечных лучей или излучающих тепло приборов (к примеру - телевизор). Если радиатор закрыт или зашторен, то создается тепловая зона, в которой термостатическая головка не может воспринимать действительную комнатную температуру, а, следовательно, не может регулировать.

Инструкции по установке

Применяйте в таких случаях термостатические головки с дистанционным датчиком (9430) или дистанционным управлением (9330).

Настройки для ограничения или блокировки диапазона регулирования

Ограничение диапазона

Персональная комфортная настройка

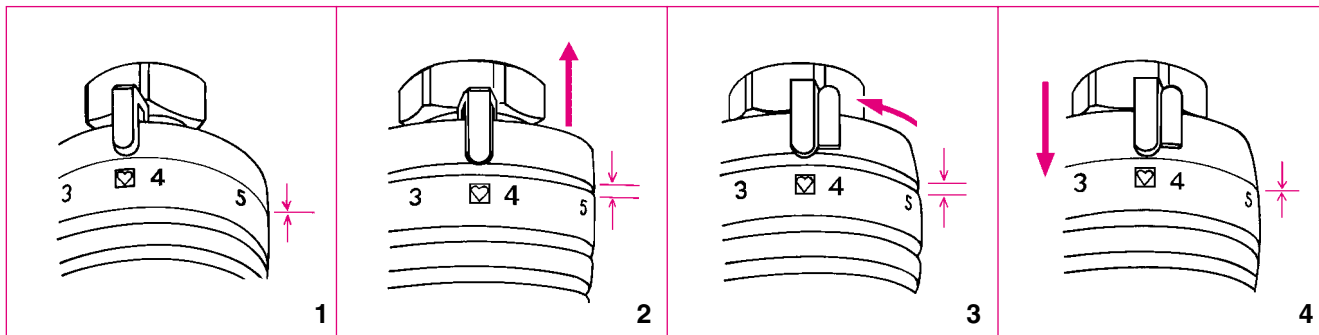
Персональная комфортная настройка (ограничение верхней или нижней границы комфортного диапазона) может производиться путем перестановки упора на ограничительном кольце. В состоянии поставки доступен весь диапазон регулирования.

Способ установки

- Установить маховичок термоголовки в желаемую позицию (рис.1).
- Ограничительное кольцо сдвинуть в направлении вентиля до упора и повернуть таким образом, чтобы упор слева (ограничение снизу) или справа (ограничение сверху) совпал с положением указателя (рис.2,3).
- Вновь надвинуть ограничительное кольцо на термоголовку (рис.4).
- В зависимости от произведенной настройки термостатическая головка может вращаться до выбранной позиции или начиная с нее до максимума диапазона регулирования.

Комфортную настройку можно изменить или отменить в любое время.

Заводская установка штифтов маркирована точками и соответствует полному диапазону регулирования.



Скрытое ограничение или блокировка

Скрытое и недоступное посторонним ограничение или блокировка диапазона регулирования достигается установкой одного или двух ограничительных штифтов см. рис.

Штифты поставляются по запросу. Номер заказа 1 9551 00.

Способ установки

На торцевой части термоголовки расположены отверстия для установки штифтов.

- Установить маховичок термоголовки в желаемую позицию.
- Края находящегося между поз. „*“ и „1“ штриха показывают места установки ограничительных штифтов.

Далее порядок действий аналогичен описанному в разделе “Ограничение диапазона”.

- Ограничение снизу:
Установить штифт в отверстие, расположенное с левого конца штриха.
- Ограничение сверху:
Установить штифт в отверстие, расположенное с правого конца штриха.
- Блокировка в желаемой позиции:
Установить по одному штифту с обоих концов штриха.
- При установке штифтов их необходимо задвинуть до упора. При необходимости они могут быть удалены за хвостовую часть при помощи плоскогубцев.

