

# Vekotec



## Арматура для радиаторов со встроенными клапанами

Арматура для нижнего подключения радиаторов со встроенными термостатическими клапанами

*Engineering  
GREAT Solutions*

# Vekotec

Арматура двойного подключения Vekotec предназначена для установки на радиаторы со встроенными термостатическими клапанами с присоединительной внутренней резьбой Rp 1/2 и с наружной резьбой G 3/4. Самоуплотняющееся соединение облегчает установку арматуры на радиатор. Модели прямой и угловой формы для двухтрубных систем дают возможность применять арматуру при различных вариантах монтажа.



## Ключевые особенности

- > Отдельный запорный конус для подающего и обратного канала
- > Уплотнительное кольцо штока из EPDM-каучука
- > Для левостороннего и правостороннего подсоединения к радиатору

## Описание

Арматура нижнего подключения Vekotec предназначена для установки на радиаторы со встроенными термостатическими клапанами. Имеет запорную функцию. Отдельный запорный конус для подающего и обратного канала. Настраивается арматура при помощи шестигранного ключа №5. Модели угловой и прямой формы для

однотрубных и двухтрубных систем с подключением R1/2 и G3/4. Межосевое расстояние подключения составляет 50 мм. Допустимое отклонение для обеспечения монтажа без перекоса: ±1,0 мм. Уплотнительное кольцо штока из EPDM-каучука. Корпус изготовлен из коррозионно-

стойкой никелированной бронзы. Обеспечивается специальной конструкцией соединительных гаек и формой гибкого плоского уплотнения. Допустимая рабочая температура ТВ 120°C. Допустимое рабочее давление РВ 10 бар.

## Конструкция

### Vekotec



1. Запорный конус
2. Корпус, выполненный из никелированной бронзы

## Применение

Арматура нижнего подключения Vekotec предназначена для установки на радиаторы со встроенными термостатическими клапанами, с соединительной внутренней резьбой Rp 1/2 и с наружной резьбой G 3/4. Самоуплотняющееся соединение облегчает установку арматуры на радиатор.

Модели прямой и угловой формы для двухтрубных систем дают возможность применять арматуру при различных вариантах монтажа. К примеру, модель прямой формы может быть использована для трубного присоединения, расположенного вертикально по отношению к полу. Если необходимо, чтобы поверхность пола оставалась

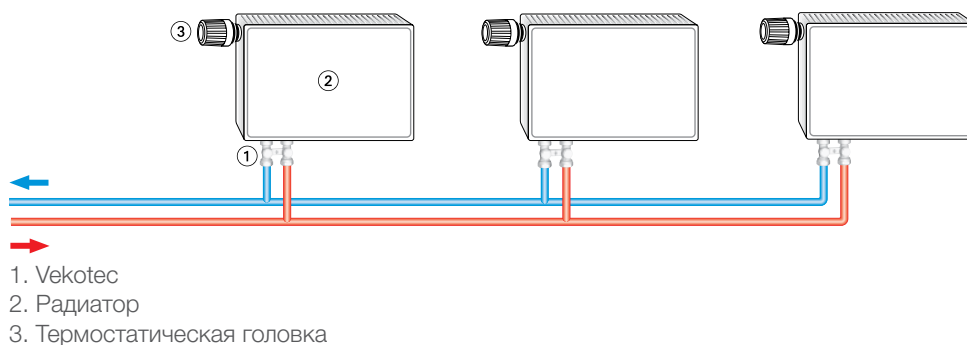
свободной, то для настенного присоединения применяется модель угловой формы.

Конструкция арматуры Vekotec предусматривает индивидуальное отключение радиаторов. Благодаря этому работы по техническому обслуживанию одного радиатора могут производиться в индивидуальном порядке без отключения от системы остальных радиаторов и дренажа системы.

Монтаж арматуры Vekotec возможен как слева, так и справа от радиатора. Это особенно удобно в том случае, если радиатор необходимо развернуть.

### Варианты применения

Двухтрубная система



### Примечание

Согласно директиве VDI 2035 состав теплоносителя не должен вызывать коррозионное разрушение систем отопления, а также должен исключать возможность образования накипи в системе ГВС. Для промышленных и магистральных энергосистем применяются нормы VdTUV 1466/ AGFW 5/15.

Теплоноситель, загрязнённый минеральными маслами или смазками может оказывать сильное негативное воздействие на уплотнения из EPDM-каучука, что, как

правило, приводит к нарушению герметизации клапана. При использовании разрешённых, не вызывающих коррозии антифризов (безнитритные растворы на основе этиленгликоля) уделите особое внимание требованиям производителя, указанным в документации, в частности, % концентрации и добавкам ингибиторов.

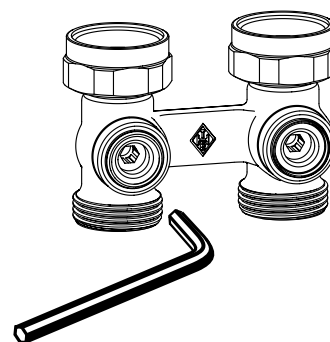
## Эксплуатация

### Отключение

Отвинтите защитный колпачок.

В арматуре нижнего подключения Vekotec для перекрытия подводящего и отводящего канала поверните по часовой стрелке запорный шток шестигранным регулировочным ключом №5 (см. рис.).

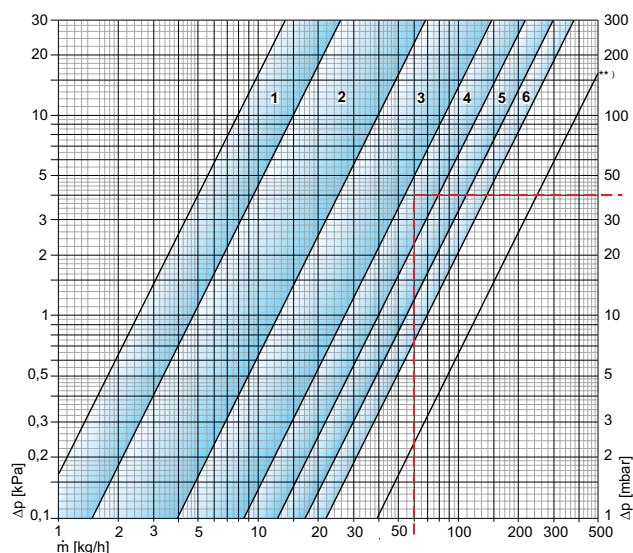
Навинтите защитный колпачок.



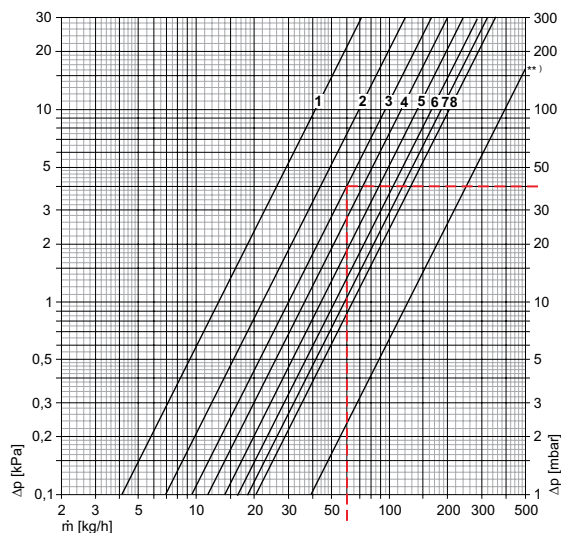
## Технические характеристики

### Диаграмма, арматура Vekotec для двухтрубной системы

Термостатическая вставка VHV с 6 диапазонами предварительной настройки



Термостатическая вставка VHV8S с 8 бесконечно регулируемыми значениями предварительной настройки



### Радиатор со встроенными клапанами с арматурой Vekotec для двухтрубной системы

	Предварительная настройка Термостатическая вставка								Значение Kvs Vekotec без радиатора **)	Допустимая рабочая температура ТВ [°C] *)	Допустимое рабочее давление РВ [бар]
	1	2	3	4	5	6	7	8			
<b>Термостатическая вставка VHV с 6 диапазонами предварительной настройки и Термостатическая головка</b>											
мин. значение Kv	0,025	0,047	0,125	0,263	0,395	0,540	-	-	1,23	120	10
макс. Kvs	0,051	0,132	0,286	0,406	0,561	0,766	-	-			
<b>Термостатическая вставка VHV8S с 8 плавно регулируемыми значениями предварительной настройки и Термостатическая головка</b>											
значение Kv	0,13	0,22	0,30	0,36	0,44	0,52	0,58	0,64	1,23	120	10
Kvs	0,16	0,26	0,36	0,41	0,57	0,77	0,87	0,93			

\*) с защитным колпачком или приводом 100 °C

Коэффициенты Kv/Kvs = м<sup>3</sup>/ч при падении давлений 1 бар.

### Пример расчета

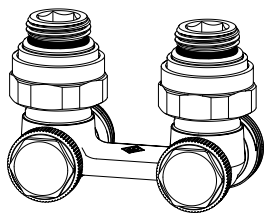
Найти:  
Значение предварительной настройки

Дано:  
Тепловой поток Q = 1045 Вт  
Температурная разница Δt = 15 К (65/50 °C)  
Потеря давления на термостатическом клапане Δp<sub>v</sub> = 40 мбар

Решение:  
Массовый расход m = Q / (c · Δt) = 1045 / (1,163 · 15) = 60 (кг/ч)

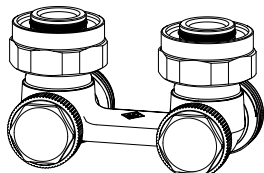
Значение предварительной настройки на основании диаграммы:  
с термостатической вставкой VHV с 6 диапазонами предварительной настройки: 4  
с термостатической вставкой VHV8S с 8 плавно регулируемыми значениями предварительной настройки: 3

## Артикулы изделий

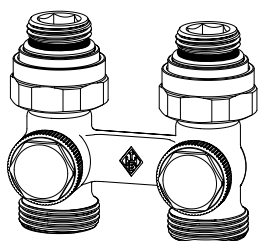


### Угловая модель

Присоединение к радиаторам со встроенными клапанами	Двухтрубная система Kvs *)	№ изделия
Rp 1/2 с внутренней резьбой	1,23	0551-50.000

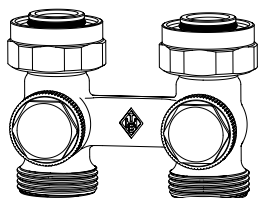


Присоединение к радиаторам со встроенными клапанами	Двухтрубная система Kvs *)	№ изделия
G 3/4 с наружной резьбой	1,23	0553-50.000



### Проходная модель

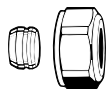
Присоединение к радиаторам со встроенными клапанами	Двухтрубная система Kvs *)	№ изделия
Соединение с внутренней резьбой Rp 1/2	1,23	0550-50.000



Присоединение к радиаторам со встроенными клапанами	Двухтрубная система Kvs *)	№ изделия
G 3/4 с наружной резьбой	1,23	0552-50.000

\*) общее значение для подводящего и обратного трубопровода.  
 Коэффициенты Kv/Kvs = м³/ч при падении давлений 1 бар.

## Дополнительное оборудование



### Компрессионный фитинг

для медных и стальных тонкостенных труб.  
Соединение с наружной резьбой G3/4.  
Уплотнение металл-металл.  
Никелированная латунь.  
При толщине стенки трубы 0,8 –1 мм необходимо использовать опорные втулки. Соблюдайте рекомендации изготовителя труб.

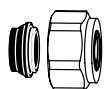
Ø трубы	№ изделия
12	3831-12.351
15	3831-15.351
16	3831-16.351
18	3831-18.351



### Опорная втулка

Для медных или стальных тонкостенных труб с толщиной стенки 1 мм.  
Латунь.

Ø трубы	L	№ изделия
12	25,0	1300-12.170
15	26,0	1300-15.170
16	26,3	1300-16.170
18	26,8	1300-18.170



### Компрессионный фитинг

для медных и тонкостенных стальных труб.  
Соединение с наружной резьбой G3/4.  
Мягкое уплотнение.  
Никелированная латунь.

Ø трубы	№ изделия
15	1313-15.351
18	1313-18.351



### Компрессионный фитинг

для пластмассовых труб.  
Соединение с наружной резьбой G3/4.  
Коническое уплотнение с уплотнительным кольцом.  
Никелированная латунь.

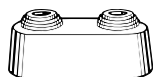
Ø трубы	№ изделия
14x2	1311-14.351
16x2	1311-16.351
17x2	1311-17.351
18x2	1311-18.351
20x2	1311-20.351



### Компрессионный фитинг

для металлопластиковых труб.  
Соединение с наружной резьбой G3/4.  
Никелированная латунь.

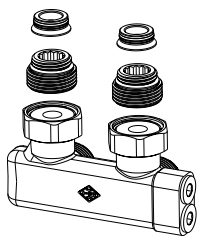
Ø трубы	№ изделия
14x2	1331-14.351
16x2	1331-16.351
18x2	1331-18.351



### Двойная розетка,

изготовлена в центре, из белого пластика, подходит для труб различного диаметра.  
Межосевое расстояние 50 мм, общая высота макс. 31 мм.

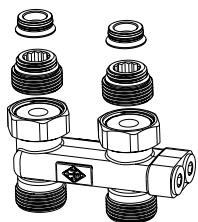
№ изделия
0520-00.093



#### Перенаправляющая арматура угловая

для перенаправления подводящего и обратного потоков во избежание пересечения подключаемых каналов, с плоским уплотнением, для соединения с внутренней резьбой Rp 1/2 и наружной G 3/4, с запорной функцией для однетрубных и двухтрубных систем. Никелированная латунь.

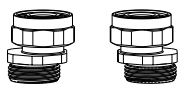
	№ изделия
G3/4 / R1/2	0541-50.000



#### Перенаправляющая арматура прямая

для перенаправления подводящего и обратного потоков во избежание пересечения подключаемых каналов, с плоским уплотнением, для соединения с внутренней резьбой Rp 1/2 и наружной G 3/4, с запорной функцией для однетрубных и двухтрубных систем. Никелированная латунь.

	№ изделия
G3/4 / R1/2	0542-50.000



#### S-комплект для подключения

состоит из двух адаптеров G3/4 x G3/4. Латунный, никелированный.

	Модель	№ изделия
<b>Набор 1</b>	Межосевое расстояние от 40/50 до 60/50	1354-02.362
<b>Набор 2</b>	Межосевое расстояние от 35/50 до 65/50	1354-22.362



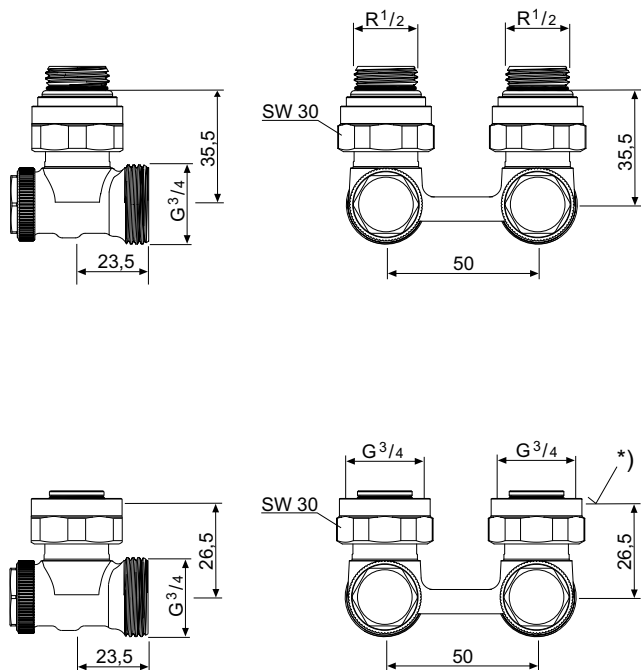
#### Переходной ниппель

Латунь, шестигранное соединение, самоуплотняющийся. Для присоединения клапанов Vekolux, Vekotec и Multilux к радиаторам, Rp1/2, внутренняя резьба.

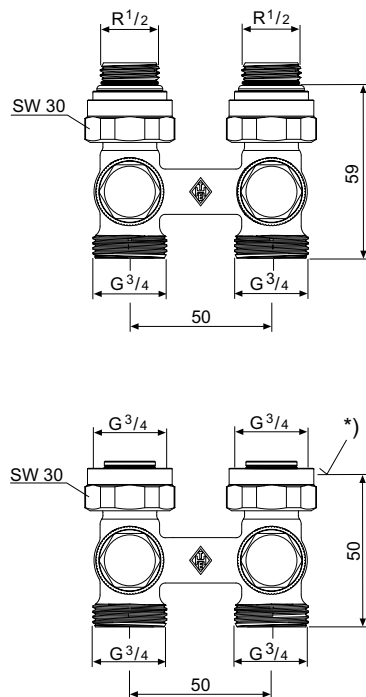
Модель	№ изделия
Плоское уплотнение R1/2 x G3/4	0550-22.350

## Размеры

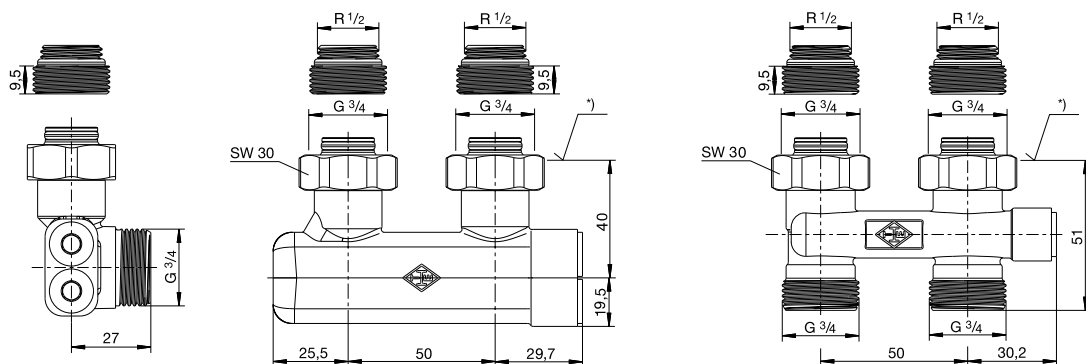
### Угловой Vekotec



### Прямой Vekotec



### Дефлекторный элемент



\*) поверхности

