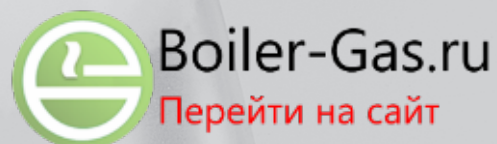


# Hydro MPC Hydro Multi-E Hydro Multi-S

Установки повышения давления

50 Гц



be  
think  
innovate

GRUNDFOS 

**Hydro MPC**

<b>1. Общие сведения</b>	<b>3</b>	<b>9. Графики кривых для установок Hydro MPC-F/-S</b>	<b>46</b>
Область применения	3	Установка Hydro MPC-F/-S с насосами CR 3	46
Преимущества	3	Установка Hydro MPC-F/-S с насосами CR 5	47
<b>2. Общие сведения</b>	<b>5</b>	Установка Hydro MPC-F/-S с насосами CR 10	48
Рабочий диапазон	5	Установка Hydro MPC-F/-S с насосами CR 15	49
Модельный ряд	6	Установка Hydro MPC-F/-S с насосами CR 20	50
Условное типовое обозначение	7	Установка Hydro MPC-F/-S с насосами CR 32	51
Условия эксплуатации	7	Установка Hydro MPC-F/-S с насосами CR 45	52
<b>3. Конструкция</b>	<b>8</b>	Установка Hydro MPC-F/-S с насосами CR 64	53
Насос	8	Установка Hydro MPC-F/-S с насосами CR 90	54
Торцевое уплотнение вала	8	Установка Hydro MPC-F/-S с насосами CR 120	55
Электродвигатели	8	Установка Hydro MPC-F/-S с насосами CR 150	56
Коллектор	9	<b>10. Технические данные, установка Hydro MPC-E</b>	<b>57</b>
Шкаф управления	9	Установка Hydro MPC-E с насосами CRE 3 / CRE 5	57
CU 352	10	Установка Hydro MPC-E с насосами CRE 10	59
Ю 351	10	Установка Hydro MPC-E с насосами CRE 15 / CRE 20	61
Рама-основание	10	Установка Hydro MPC-E с насосами CRE 32	64
Компоненты установки	10	Установка Hydro MPC-E с насосами CRE 45 / CRE 64	65
Размеры фланцев	10	Установка Hydro MPC-E с насосами CRE 90	68
<b>4. Функции</b>	<b>11</b>	Установка Hydro MPC-E с насосами CRE 120 / 150	70
Обзор способов управления	11	<b>11. Технические данные, установка Hydro MPC-F/-S</b>	<b>73</b>
Панель управления CU 352	12	Установка Hydro MPC-F/-S с насосами CR 3 / CR 5	73
Обзор функций	14	Установка Hydro MPC-F/-S с насосами CR 10	76
Описание выбранных функций	15	Установка Hydro MPC-F/-S с насосами CR 15 / CR 20	79
Функция останова	17	Установка Hydro MPC-F/-S с насосами CR 32	84
<b>5. Монтаж</b>	<b>23</b>	Установка Hydro MPC-F/-S с насосами CR 45 / CR 64	87
Монтаж механической части	23	Установка Hydro MPC-F/-S с насосами CR 90	92
Подключение электрооборудования	24	Установка Hydro MPC-F/-S с насосами CR 120 / CR 150	95
<b>6. Подбор оборудования</b>	<b>25</b>		
Подбор мембранного бака	26		
Чтение графиков кривых	28		
Пример: Порядок выбора установки	29		
<b>7. Условия снятия рабочих характеристик</b>	<b>30</b>		
Инструкции по снятию характеристик с графиков кривых	30		
<b>8. Графики кривых для установок Hydro MPC-E</b>	<b>31</b>		
Установка Hydro MPC-E с насосами CRE 3	31		
Установка Hydro MPC-E с насосами CRE 5	32		
Установка Hydro MPC-E с насосами CRE 10	33		
Установка Hydro MPC-E с насосами CRE 15	34		
Установка Hydro MPC-E с насосами CRE 20	35		
Установка Hydro MPC-E с насосами CRE 32	36		
Установка Hydro MPC-E с насосами CRE 45	37		
Установка Hydro MPC-E с насосами CRE 45	38		
Установка Hydro MPC-E с насосами CRE 64	39		
Установка Hydro MPC-E с насосами CRE 64	40		
Установка Hydro MPC-E с насосами CRE 90	41		
Установка Hydro MPC-E с насосами CRE 90	42		
Установка Hydro MPC-E с насосами CRE 120	43		
Установка Hydro MPC-E с насосами CRE 120	44		
Установка Hydro MPC-E с насосами CRE 150	45		

<b>12. Дополнительное оборудование</b>	<b>98</b>
Мембранный бак	98
Резервный датчик давления	98
Дежурный насос	99
Байпасное соединение	99
Положение обратного клапана	99
Обратный клапан из нержавеющей стали	99
Реле работы в аварийном режиме	100
Ремонтный выключатель	100
Вводный выключатель	100
Главный выключатель с отключением нейтрали	100
Световой индикатор работы установки	101
Световой индикатор работы насоса	101
Световой индикатор неисправности установки	101
Световой индикатор неисправности насоса	101
Подсветка шкафа управления и розетка	101
Интерфейс IO 351B	102
Резервный аккумулятор	102
Ethernet	102
Модули передачи данных CIM	102
Защита от переходного напряжения	102
Молниезащита	102
Контроль неисправности фаз	103
Проблесковый маячок	103
Беспотенциальные контакты	103
Звуковая сигнализация	103
Вольтметр	103
Амперметр	103
<b>13. Принадлежности</b>	<b>104</b>
Мембранный бак	104
Приёмный клапан	104
Регулируемые виброгасящие опоры	104
Grundfos GO Remote	105
<b>14. Другие установки повышения давления</b>	<b>106</b>
<b>15. Габаритные размеры рам-оснований для установок повышения давления Hydro MPC</b>	<b>107</b>
<b>Hydro Multi-E</b>	
<b>1. Общие сведения об изделии</b>	<b>116</b>
Преимущества	117
<b>2. Сведения о продукте</b>	<b>118</b>
Диапазон характеристик	118
Расшифровка типового обозначения	120
Условия эксплуатации	121
Минимальное давление на входе	121
Максимальное давление на входе	121
Компоненты системы	122
<b>3. Конструкция</b>	<b>122</b>
Материалы	123
Мембранный бак	123
Экологические факторы	123

<b>4. Функции</b>	<b>124</b>
Описание функций	125
Обзор входов и выходов	126
<b>5. Монтаж</b>	<b>127</b>
Монтаж механической части	127
Подключение электрооборудования	127
<b>6. Управление установкой Hydro Multi-E</b>	<b>128</b>
Варианты управления	128
Режимы управления	129
<b>7. Подбор оборудования</b>	<b>130</b>
Подбор в Grundfos Product Center (рекомендуется)	130
Подбор установки по каталогу	130
Чтение диаграмм характеристик	131
<b>8. Диаграммы характеристик и технические данные</b>	<b>133</b>
Условия снятия характеристик с графиков кривых	133
<b>9. Дополнительное оборудование</b>	<b>154</b>
<b>10. Принадлежности</b>	<b>156</b>
Grundfos GO Remote	156

**Hydro Multi-S**

<b>1. Общие сведения</b>	<b>157</b>
Фирменная табличка	158
Условное типовое обозначение	158
Технические данные	159
Рекомендации по монтажу установки	159
Подключение электрооборудования	160
Функции	160
Обзор функций	160
Режимы работы	160
<b>2. Модельный ряд</b>	<b>162</b>
<b>3. Поля характеристик</b>	<b>164</b>

<b>Grundfos Product Center (GPC)</b>	<b>168</b>
--------------------------------------	------------



## Hydro MPC

### 1. Общие сведения

#### Область применения

Установки повышения давления Grundfos Hydro MPC предназначены для перекачивания и повышения давления чистой воды и имеют следующие применения:

- системы водоснабжения
- многоквартирные дома
- гостиницы
- промышленные системы водоснабжения
- медицинские учреждения
- учебные заведения.

Стандартные установки повышения давления Hydro MPC имеют от двух до шести одинаковых насосов CR или CRE, соединённых параллельно и смонтированных на общей раме-основании, поставляемой со шкафом управления и всей необходимой арматурой.

В основном, установки повышения давления предлагаются с насосами CR или CRE.

Дополнительную информацию смотрите на странице 10.

Насосы установки повышения давления могут быть сняты без вмешательства в трубопроводы с обеих сторон коллекторов.

Установки повышения давления Hydro MPC поставляются в трех исполнениях системы управления. Для получения дополнительной информации смотрите номенклатуру на стр. 7, *Обзор способов управления* и 12.

#### Hydro MPC-E

Установки повышения давления с частотно-регулируемыми насосами в количестве от двух до шести.

Варианты присоединений трубопровода от R 2 до DN 350.

Установки Hydro MPC-E мощностью от 0,37 до 22 кВт оснащаются насосами CRE со встроенным преобразователем частоты.

При мощности электродвигателей от 30 кВт установки Hydro MPC-E оснащаются насосами CR, подключёнными к преобразователям частоты Grundfos CUE (один преобразователь частоты на насос).

#### Hydro MPC-F

Установки повышения давления с насосами CR (от двух до шести штук), подключёнными к одному внешнему преобразователю частоты CUE to Grundfos. Функция частотного регулирования чередуется между насосами установки повышения давления.

Варианты присоединений трубопровода от R 2 до DN 350 и двигатели мощностью от 0,55 до 55 кВт.

#### Hydro MPC-S

Установки повышения давления с одинаковыми насосами CR (от двух до шести штук) без преобразователя частоты.

Варианты присоединений трубопровода от R 2 до DN 350 и двигатели мощностью от 0,55 до 55 кВт.

### Преимущества

#### Регулирование по постоянному давлению



Рис. 1 CU 352

Насосы установки повышения давления Hydro MPC управляются по отдельности блоком управления несколькими насосами CU 352 со специальным программным обеспечением и данными о кривых насосных характеристиках. Таким образом, в блоке CU 352 содержатся точные гидравлические и электрические характеристики управляемых насосов. Кроме того, функция регистрации позволяет контролировать производительность системы за определенный период времени.

Gr1014555



**Удобство использования**

Установка Hydro MPC оснащена встроенной программой-помощником на различных языках, сопровождающей монтажника через этапы настройки и наладки установки. После завершения монтажа большой удобный цветной дисплей также обеспечит простое и понятное управление установкой.

**Надежность**

TM04 4568 1709

**Рис. 2** Насосы Grundfos CR

Установки Hydro MPC используют насосы широко известной, зарекомендовавшей себя серии CR. Насосы CR известны своей надёжностью, экономичностью и гибкостью применения. Все важнейшие узлы установок Hydro MPC производятся компанией Grundfos. В результате Вы получаете технологию, которая рассчитана на долгий срок службы, требует минимального технического обслуживания и обеспечивает максимум эффективности.

**Низкое энергопотребление**

Общий КПД установок Hydro MPC-E, в которых применяются новейшие двигатели MGE мощностью от 0,37 до 11 кВт, превышает уровень энергоэффективности класса IE4 по стандарту МЭК 60034-30-1.



TM06 7469 3416

**Рис. 3** Двигатель MGE с общим КПД, превышающим уровень энергоэффективности класса IE4 по стандарту МЭК 60034-30-1

Все прочие двигатели, применяемые в установках Hydro MPC, отвечают требованиям законодательства для уровня IE3.

Кроме того, установка Hydro MPC использует кривые насосных характеристик для расчета и оптимизации режима включения и выключения насосов.

Благодаря высокой производительности двигателей, усовершенствованному управлению и оптимизации гидравлической системы насоса CR и коллектора, установка имеет минимальное энергопотребление.

**Эксплуатационная гибкость**

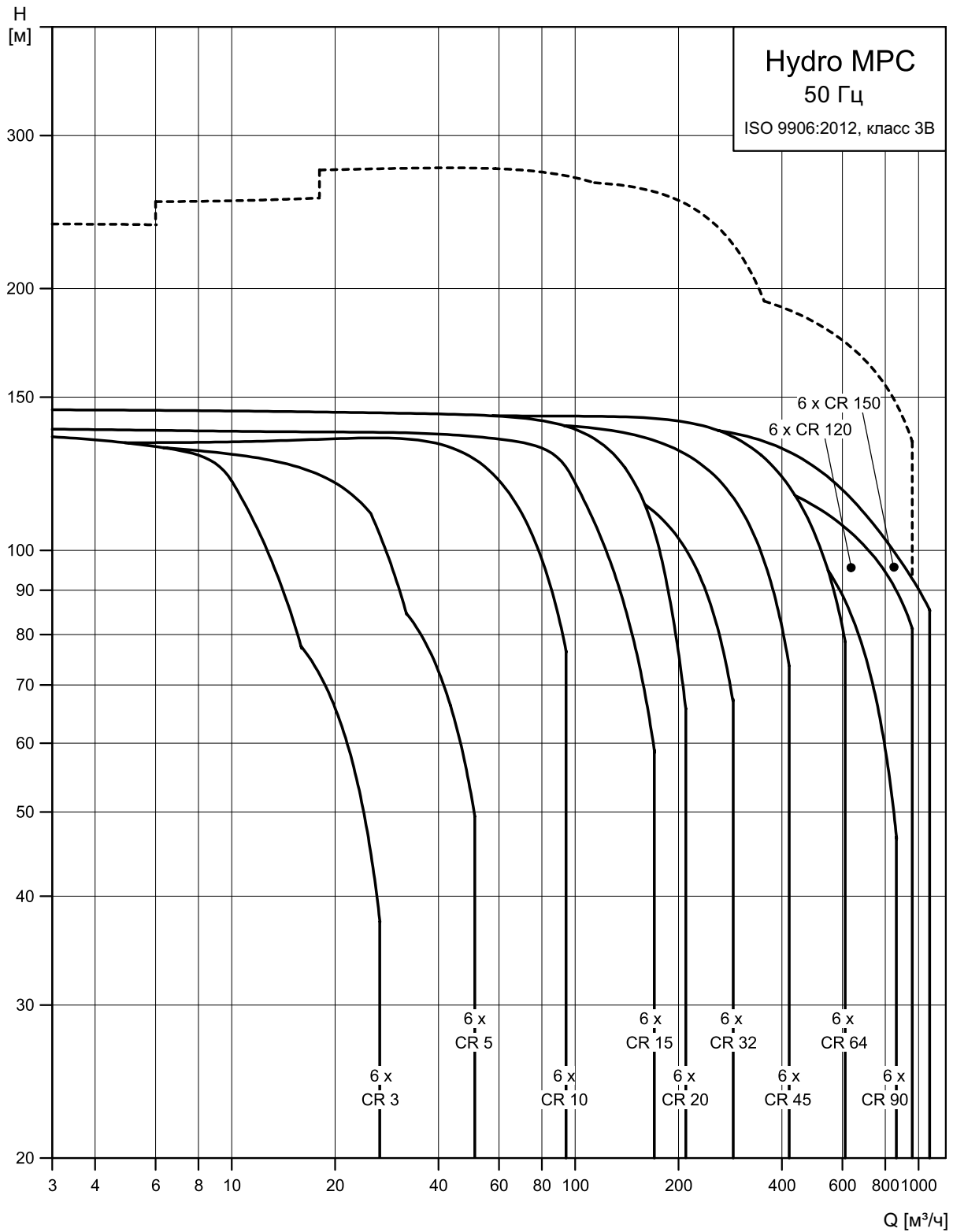
Компоненты установки Hydro MPC могут комбинироваться различным образом, обеспечивая наилучшее решение Ваших задач!

**Специальные исполнения**

Если в данном каталоге Вы не нашли решения, отвечающего Вашим требованиям к насосному оборудованию, обратитесь в компанию Grundfos.

## 2. Общие сведения

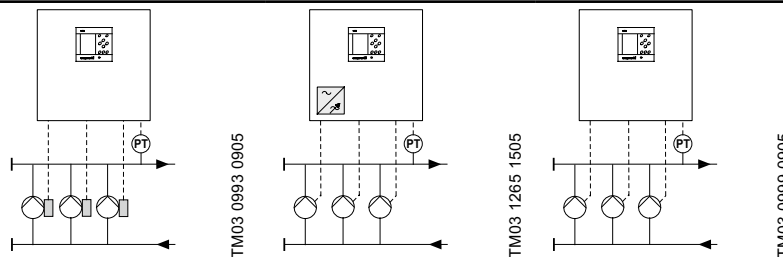
### Рабочий диапазон



TM03 1152 3316

**Примечание:** Ограниченная пунктирной линией область относится к установкам Hydro MPC, поставляемым по запросу.

## Модельный ряд



Способ управления	Hydro MPC-E	Hydro MPC-F	Hydro MPC-S
Частота тока	50/60 Гц	50 Гц	50 Гц
<b>Гидравлические характеристики</b>			
Максимальный напор, м	146	146	146
Расход, м <sup>3</sup> /ч	0 - 1080	0 - 1080	0 - 1080
Температура перекачиваемой жидкости, °С	от 5 до +60 <sup>1</sup>	от 5 до +60 <sup>1</sup>	от 5 до +60
Максимальное рабочее давление, бар	16 <sup>2</sup>	16 <sup>2</sup>	16 <sup>2</sup>
<b>Параметры электродвигателя</b>			
Количество насосов	2 - 6	2 - 6	2 - 6
Мощность электродвигателя, кВт	0,37 - 75 <sup>3</sup>	0,55 - 55	0,37 - 55
<b>Торцевое уплотнение вала</b>			
HQQE (SiC/SiC/EPDM)	●	●	●
<b>Материалы</b>			
Чугун и нержавеющая сталь EN/DIN 1.4301/AISI 304	●	●	●
Коллектор: Нержавеющая сталь <sup>6</sup>	●	●	●
<b>Трубное соединение</b>			
Соединительная муфта	R 2 - R 2 1/2	R 2 - R 2 1/2	R 2 - R 2 1/2
Фланец DIN	DN 80 - DN 350	DN 80 - DN 350	DN 80 - DN 350
<b>Функционирование</b>			
Регулирование по постоянному давлению	●	●	● <sup>4</sup>
Автоматическое каскадное управление	●	●	●
Смена/чередование насосов	●	●	●
Функция останова	●	●	—
Пропорциональное регулирование давления	●	●	—
Многосенсорное устройство, система обогрева, вентиляции и кондиционирования	● <sup>7</sup>	● <sup>7</sup>	● <sup>7</sup>
Связь по шине связи (внешняя)	○	○	○
Встроенный преобразователь частоты (на насосе)	●	●	—
Внешний преобразователь частоты (в шкафу управления)	●	●	—
Подключение Ethernet	●	●	●
Альтернативные установленные значения	●	●	●
Резервный датчик давления (опция)	●	●	●
Дополнительный датчик	● <sup>8</sup>	● <sup>8</sup>	● <sup>8</sup>
Резервный насос	●	●	●
Работа в аварийном режиме	●	●	●
Расчет удельной энергии	● <sup>5</sup>	—	—
Функция регистрации	●	●	●
Отслеживание обратного клапана	● <sup>9</sup>	—	—
Режим работы с функциональными ограничениями	●	●	●
Контактная информация сервисного центра	●	●	●
Справочная информация	●	●	●

● Поставляется в стандартной комплектации.

○ Поставляется по запросу.

<sup>1</sup> Более высокая температура – по запросу.

<sup>2</sup> Установки повышения давления с максимальным рабочим давлением более 16 бар доступны по запросу.

<sup>3</sup> Установки повышения давления Hydro MPC-E мощностью от 0,37 до 22 кВт оснащаются насосами CRE со встроенными преобразователями частоты.

Установки повышения давления Hydro MPC-E мощностью от 30 кВт оснащаются насосами CR, подключёнными к преобразователям частоты Grundfos CUE.

<sup>4</sup> Давление будет практически постоянным в пределах от  $N_{уст.}$  до  $N_{останов.}$  Дополнительную информацию см. на стр. 11.

<sup>5</sup> Требуется установленный и подключённый расходомер.

<sup>6</sup> Оцинкованные коллекторы поставляются по запросу. За дополнительной информацией обращайтесь в Grundfos.

<sup>7</sup> Требуется наличие дополнительных датчиков.

<sup>8</sup> Требуется наличие дополнительного датчика.

<sup>9</sup> Системы с электродвигателями MGE мощностью от 0,37 до 22 кВт.

## Условное типовое обозначение

Пример	Hydro	MPC	E	6	CRE 90-2-1	U1	A-	A-	A-	ABCD
Типовой ряд										
Группа										
<b>Тип системы</b> E: Все насосы со встроенными частотными преобразователями или внешними частотными преобразователями CUE. F: Насосы без встроенных частотных преобразователей, подключенные к одному внешнему частотному преобразователю CUE. S: Насосы без частотных преобразователей. X: Специальное исполнение системы.										
Количество насосов										
Тип насосов										
<b>Напряжение, частота питающей сети:</b> U1 = 3 x 380-415, N, PE, 50/60 Гц U2 = 3 x 380-415, PE, 50/60 Гц U3 = 3 x 380-415, N, PE, 50 Гц U4 = 3 x 380-415, PE, 50 Гц U7 = 1 x 200-240, PE, 50/60 Гц U8 = 1 x 200-240, N, PE, 50/60 Гц UB = 1 x 220-240, N, PE, 50/60 Гц UC = 1 x 220-240, N, PE, 50 Гц										
<b>Конструкция:</b> A: Шкаф управления насосами расположен на одном основании с насосами. C: Шкаф управления насосами расположен на собственном цоколе для напольной установки и может быть установлен на расстоянии до 2 метров от насосов. D: Шкаф управления насосами расположен на собственном основании и может быть установлен на расстоянии до 2 метров от насосов. X: Специальное исполнение.										
<b>Способ пуска</b> A: E (регулирование частоты вращения) B: DOL C: SD										
<b>Комбинация материалов:</b> A: Коллекторы, основание из нержавеющей стали и стандартные задвижки. B: Коллекторы, основание и задвижки из нержавеющей стали. C: Коллекторы, основание из оцинкованной стали и стандартные задвижки. D: Коллектор из нержавеющей стали, рама из оцинкованной стали и стандартные задвижки. H: Коллектор из оцинкованной стали, рама, окрашенная в чёрный цвет, и стандартные клапаны. I: Коллектор из нержавеющей стали, рама, окрашенная в чёрный цвет, и стандартные клапаны. X: Специальное исполнение, различные сочетания материалов.										
<b>Гидравлические опции:</b> A: Стандартная гидравлика, номинальное давление – 16 бар. B: Дежурный насос. C: Байпас (обходной контур). D: Обратные клапаны на входе. E: Коллектор коленчатой формы. F: Входной коллектор отсутствует. G: Мембранный бак. H: Защита от «сухого» хода. I: Ремонтный выключатель. J: Резервный датчик. K: 1 свободное положение насоса. L: 2 свободных положения насоса. M: 3 свободных положения насоса. N: Номинальное давление 10 бар. O: Номинальное давление 25 бар. Q: Номинальное давление 40 бар. P: Низкое предварительное давление. S: Специальное исполнение. T: Сертификат. U: Электродвигатель меньшей мощности. V: Стандартные органы управления с опциями. W: Специальное исполнение органов управления. X: Более четырех опций.										

## Условия эксплуатации

### Рабочее давление

В стандартном исполнении максимальное рабочее давление составляет 16 бар.

Установки повышения давления Hydro MPC с более высоким максимальным рабочим давлением доступны по запросу.

### Температура

Температура перекачиваемой жидкости: от 5 до +60 °C.

Температура окружающей среды: от 0 до +40 °C.

### Относительная влажность

Максимальная относительная влажность: 95 %.



## 3. Конструкция

### Насос



Gr5357 - Gr3395

Рис. 4 Насос CR

Насосы CR являются несамовсасывающими вертикальными многоступенчатыми центробежными насосами.

Каждый насос состоит из головной части и основания. Промежуточные камеры и внешний цилиндрический кожух соединены между собой, а также с основанием и головной частью насоса при помощи стяжных шпилек. В основании находятся всасывающий и напорный патрубки одинакового диаметра, расположенные на одном уровне (в линию).

Насосы CRE созданы на основе насосов CR и оснащены электродвигателями с встроенным преобразователем частоты.

Головная часть и основание насосов CR изготовлены из чугуна.

Все гидравлические детали выполнены из нержавеющей стали.

Дополнительную информацию можно найти в Grundfos Product Center (на сайте [ru.grundfos.com](http://ru.grundfos.com)) или обратившись в представительство Grundfos.

Информацию о положении насоса в установке повышения давления смотрите на рис. 8, стр. 10.

### Торцевое уплотнение вала

Все насосы оснащены не требующим технического обслуживания торцевым уплотнением вала HQQE картриджного типа. Поверхности уплотнения – карбид кремния/карбид кремния.

Резиновые компоненты – из этиленпропиленового каучука EPDM.

**Примечание:** По запросу предлагаются другие исполнения торцевого уплотнения вала.



Gr63395

Рис. 5 Картриджное уплотнение вала

Уплотнение вала можно заменить без демонтажа насоса. Снятие уплотнений вала насосов с двигателями мощностью 11 кВт и выше не требует демонтажа двигателя.

За подробной информацией о торцевом уплотнении вала обратитесь в представительство Grundfos.

## Электродвигатели

### Насосы CR

Насосы CR оснащены стандартными двухполюсными электродвигателями Grundfos закрытого типа с вентиляторным охлаждением.

Допуски на электрические параметры согласно ГОСТ Р 52776.

	Стандартный электродвигатель
Код исполнения:	До 4 кВт: V18 От 5,5 кВт: V1
Класс изоляции	F
Класс энергоэффективности	IE3
Класс защиты	IP55 <sup>1</sup>
Напряжение питания, 50 Гц	P2: от 0,37 до 1,5 кВт: 3 x 220-240/380-415 В, 50 Гц
Допустимое отклонение: ± 10 %	P2: от 2,2 до 11 кВт: 3 x 380-415 В, 50 Гц P2: от 15 до 55 кВт: 3 x 380-415/660-690 В, 50 Гц

<sup>1</sup> Степень защиты IP65 - по запросу.

Трёхфазные электродвигатели Grundfos мощностью от 3 кВт и выше оснащены встроенным терморезистором (PTC) согласно ГОСТ 27888: TP 211.

## Насосы CRE

Насосы CRE оснащены двухполюсными электродвигателями закрытого типа с вентиляторным охлаждением и со встроенным преобразователем частоты.

Допуски на электрические параметры согласно ГОСТ Р 52776.

	Электродвигатель с встроенным преобразователем частоты		
	P2: ≤ 1,1 кВт	P2: от 0,75 до 7,5 кВт	P2: от 11 до 22 кВт
Обозначение исполнения	V18	До 4 кВт: V18 От 5,5 кВт: V1	
Класс изоляции	F		
Класс энергоэффективности	До 11 кВт: выше требования класса энергопотребления IE4 См. <i>Низкое энергопотребление</i> на стр. 4. От 15 до 22 кВт: IE3		
Класс защиты	IP54		
Напряжение электропитания	1 x 200-240 В, 3 x 380-480 В, 3 x 380-415 В,		
Допустимое отклонение: ± 10 %	50 Гц	50 Гц	50 Гц

Электродвигатели с встроенным преобразователем частоты не требуют наличия внешней защиты двигателя. Электродвигатель оснащён тепловой защитой от медленно нарастающих перегрузок и блокировки ГОСТ 27888: TP 211.

**Примечание:** Насосы, оснащенные новыми электродвигателями MGE с более высокой частотой вращения оснащены специальными подшипниками, что не уменьшает общий ресурс электродвигателя по сравнению со стандартными моделями.

## Коллектор

Всасывающий коллектор из нержавеющей стали (AISI 316 Ti/ EN 1.4571) установлен со стороны всасывания насосов.

**Примечание:** Оцинкованные коллекторы поставляются по запросу. За дополнительной информацией обращайтесь в Grundfos.

Нагнетательный коллектор из нержавеющей стали (AISI 316 Ti/ EN 1.4571) установлен со стороны нагнетания насосов.

Запорный и обратный клапаны установлены между напорным коллектором и отдельными насосами. По запросу обратный клапан может устанавливаться со стороны всасывания.

Информация о расположении всасывающего и напорного коллекторов приведена на рис. 8, стр.10.

## Шкаф управления

Шкаф управления поставляется со всеми необходимыми компонентами. При необходимости установки повышения давления Hydro MPC оборудуются вентилятором для удаления избыточного тепла, вырабатываемого преобразователем частоты.

### Исполнения шкафов управления

Шкафы управления имеют четыре различных варианта конструкции:

- **Исполнение А:** Установки, в которых шкаф управления смонтирован на той же раме-основании, где установлены насосы.
- **Исполнение С:** Установки, в которых шкаф управления смонтирован на собственном основании для напольного монтажа.
- **Исполнение D:** Установки, в которых шкаф управления смонтирован на собственной раме-основании.

Дополнительную информацию смотрите на рис. 8, стр. 10, технические характеристики – на стр. 57.

## CU 352

Блок управления несколькими насосами CU 352 установки Hydro MPC находится на двери шкафа управления.



Рис. 6 CU 352

Блок CU 352 имеет цветной дисплей, десять клавиш управления и два световых индикатора.

Панель управления позволяет вручную изменять и настраивать такие параметры, как установленные значения, пуск/останов установки или пуск/останов отдельных насосов.

Блок CU 352 работает под управлением специального программного обеспечения, настраивающего установку под конкретное применение.

## IO 351

IO 351 – это модуль для обмена цифровыми и аналоговыми сигналами между блоком CU 352 и остальным электрооборудованием через сеть GENIbus. IO 351 имеет исполнения А и В.



Рис. 7 IO 351A и IO 351B

### IO 351A

Модуль IO 351A используется с насосами Grundfos без преобразователя частоты в количестве от одного до трех.

### IO 351B

Модуль IO 351B используется с насосами Grundfos без преобразователя частоты и (или) с насосами, управляемыми внешним преобразователем частоты Grundfos CUE, в количестве от одного до шести. Модуль можно также использовать как модуль входа/выхода для связи с контрольной аппаратурой или другим внешним оборудованием.

## Рама-основание

Насосы установки Hydro MPC смонтированы на общей плите-основании. Рама-основание изготовлена из нержавеющей стали марки AISI 316 Ti/EN 1.4571, кроме установок с насосами CR(E) 120 и CR(E) 150, рама-основание которых изготовлена из оцинкованных двутавровых балок.

## Компоненты установки

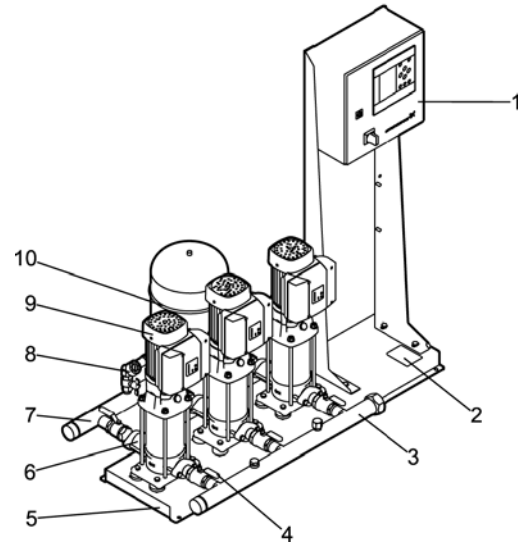


Рис. 8 Компоненты установки

Поз.	Описание	Количество
1	Шкаф управления	1
2	Фирменная табличка	1
3	Коллектор на всасывающей стороне	1
4	Запорный клапан	2 для каждого насоса
5	Рама-основание	1
6	Обратный клапан	1 для каждого насоса
7	Напорный коллектор	1
8	Датчик давления	1
9	Насос	2-6
10	Мембранный бак (поставляется в комплекте)	1

**Примечание:** защита по сухому ходу входит в комплект поставки.

## Размеры фланцев

### Фланцы PN 16

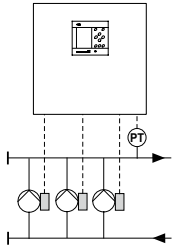
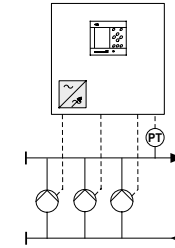
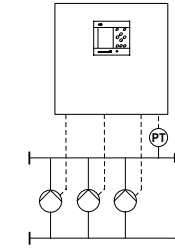
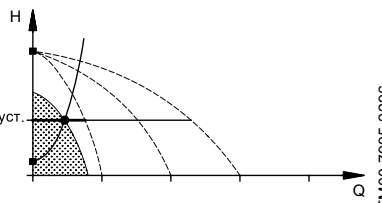
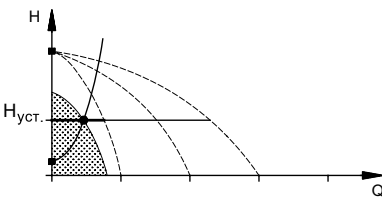
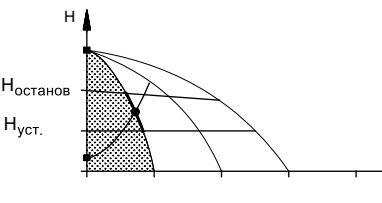
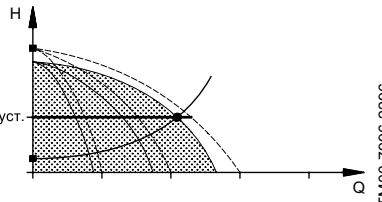
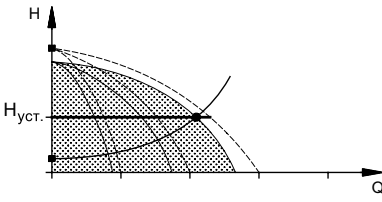
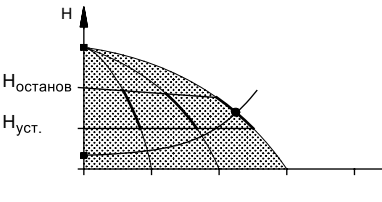
Стандартный: ГОСТ 12815 (EN 1092-2) PN 16 (1,6 МПа)						
Номинальный диаметр (DN)						
DN	80	100	125	150	200	250
D <sub>1</sub>	80	100	125	150	200	250
D <sub>2</sub>	160	180	210	240	295	355
D <sub>3</sub>	200	220	250	285	340	405
S	8 x 19	8 x 19	8 x 19	8 x 23	12 x 23	12 x 28

### Фланцы PN 25

Стандартный: ГОСТ 12815 (EN 1092-2) PN 25 (2,5 МПа)		
Номинальный диаметр (DN)		
DN	300	350
D <sub>1</sub>	300	350
D <sub>2</sub>	430	490
D <sub>3</sub>	485	555
S	16 x 30	16 x 33

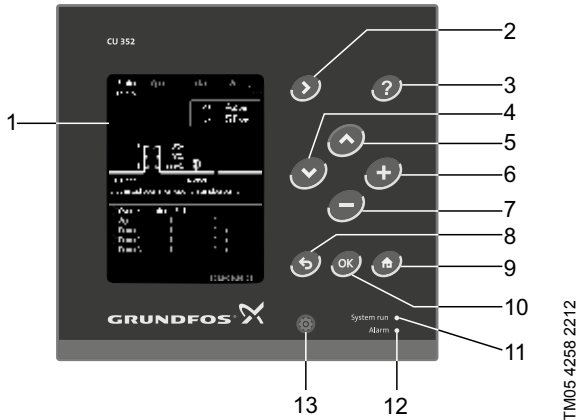
# 4. Функции

## Обзор способов управления

Установки повышения давления с насосами со встроенными частотными преобразователями	Установки повышения давления с насосами, подключенными к одному преобразователю частоты CUE	Установки повышения давления с насосами без преобразователя частоты
Hydro MPC-E	Hydro MPC-F	Hydro MPC-S
<p>Установка повышения давления Hydro MPC с тремя насосами CRE.</p>  <p style="text-align: right;">TM03 0993 0905</p>	<p>Установка повышения давления Hydro MPC с тремя насосами CR. Один из насосов подключен к преобразователю частоты Grundfos CUE в шкафу управления. Функция частотного регулирования чередуется между насосами установки Hydro MPC.</p>  <p style="text-align: right;">TM03 1265 1505</p>	<p>Установка повышения давления Hydro MPC с тремя насосами CR, не имеющими преобразователя частоты.</p>  <p style="text-align: right;">TM03 0999 0905</p>
<p>В работе один насос CRE.</p>  <p style="text-align: right;">TM00 7995 2296</p>	<p>В работе один насос CR, подключенный к преобразователю частоты Grundfos CUE.</p>  <p style="text-align: right;">TM00 7995 2296</p>	<p>В работе один насос CR без преобразователя частоты.</p>  <p style="text-align: right;">TM03 2045 3505</p>
<p>В работе три насоса CRE.</p>  <p style="text-align: right;">TM00 7996 2296</p>	<p>В работе один насос CR, подключенный к преобразователю частоты Grundfos CUE, и два насоса CR без преобразователя частоты.</p>  <p style="text-align: right;">TM00 7996 2296</p>	<p>В работе три насоса CR без преобразователя частоты.</p>  <p style="text-align: right;">TM03 2046 3505</p>
<ul style="list-style-type: none"> <li>Установка Hydro MPC-E поддерживает постоянное давление посредством непрерывного регулирования частоты вращения подключенных насосов CRE.</li> <li>Характеристика установки меняется в соответствии с потреблением требуемого количества насосов CRE и параллельной регулировки работающих насосов.</li> <li>Смена насосов осуществляется автоматически и зависит от нагрузки, наработки и технических неисправностей.</li> <li>Все включенные насосы работают с равной частотой вращения.</li> </ul>	<ul style="list-style-type: none"> <li>Установка Hydro MPC-F поддерживает постоянное давление за счёт непрерывной регулировки частоты вращения насоса CR, подключенного к внешнему преобразователю частоты Grundfos CUE. Функция частотного регулирования чередуется между насосами.</li> <li>Первым всегда запускается один насос CR, подключенный к внешнему преобразователю частоты Grundfos CUE. Если этот насос не может поддерживать давление, включается один или два насоса CR без преобразователя частоты.</li> <li>Смена насосов осуществляется автоматически и зависит от нагрузки, наработки и технических неисправностей.</li> </ul>	<ul style="list-style-type: none"> <li>Hydro MPC-S поддерживает почти постоянное давление путём включения/выключения необходимого числа насосов.</li> <li>Рабочий диапазон насосов лежит между прямыми <math>H_{уст.}</math> и <math>H_{останов}</math> (давление отключения). Давление отключения нельзя настроить, но оно вычисляется автоматически.</li> <li>Смена насосов осуществляется автоматически и зависит от нагрузки, наработки и технических неисправностей.</li> </ul>



## Панель управления CU 352



TM05-4258 2212

Рис. 9 Панель управления CU 352

### Обозначения

Поз.	Описание
1	Дисплей
2	Стрелка вправо
3	Справка
4	Вниз
5	Вверх
6	Плюс
7	Минус
8	Esc (выход)
9	В начало
10	ОК
11	Световой индикатор работы (зелёный)
12	Световой индикатор неисправности (красный)
13	Яркость дисплея

## Меню «Состояние»



Рис. 10 Меню «Состояние»

### Описание

- Отображение технологического значения (PV) параметра управления и выбранного установленного значения (SP).
- Графическое изображение установки (верхняя половина дисплея).
- Сигнализация в случае возникших во время работы неисправностей (середина дисплея).
- Данные о производительности установки и показания отдельных насосов (нижняя половина дисплея).
- Для получения дополнительной информации нажмите кнопку
- Активные кнопки подсвечиваются.

## Меню «Работа»



Рис. 11 Меню «Работа»

### Описание

- Задание основных параметров, таких как установленное значение, пуск/останов установки или отдельных насосов.
- Отображение выбранного установленного значения и текущего установленного значения.
- Для получения дополнительной информации нажмите кнопку
- Активные кнопки подсвечиваются.

### Меню «Авария»

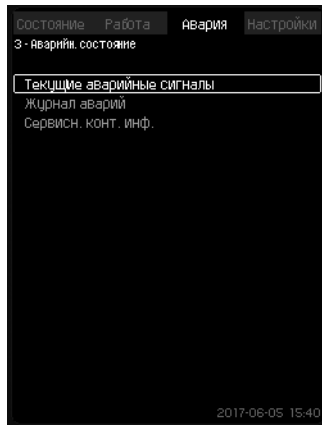
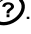


Рис. 12 Меню «Авария»

#### Описание

- Обзор текущих предупреждений и аварийных сигналов в виде простого текста с подробной информацией:
  - Причина неисправности.
  - Какие требуются меры для устранения неисправности.
  - Место возникновения неисправности: Система, Насос № 1...
  - Когда возникла неисправность (время и дата).
  - Когда неисправность была устранена (время и дата).
  - Куда обратиться за технической поддержкой.
- Журнал регистрации аварий, сохраняющий до 24 предупреждений и аварийных сигналов.
- Для получения дополнительной информации нажмите кнопку .
- Активные кнопки подсвечиваются.

### Меню «Настройки»

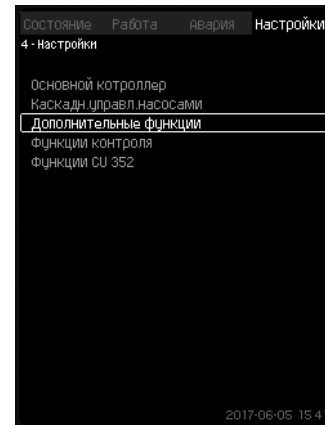



Рис. 13 Меню «Настройки»

#### Описание

- Различные настройки:
  - Внешнее влияние на установленное значение
  - Резервный датчик давления
  - Резервные насосы
  - Функция останова
  - Пропорциональное давление
  - Язык
  - Связь по Ethernet и т.д.
- Для получения дополнительной информации нажмите кнопку .
- Активные кнопки подсвечиваются.

## Обзор функций

	Hydro MPC		
	-E	-F	-S
<b>Функции, доступные через панель управления CU 352</b>			
Регулирование по постоянному давлению	●	●	● <sup>1</sup>
Регулирование по пропорциональному давлению	●	●	–
Автоматическое каскадное управление	●	●	●
Альтернативные установленные значения	●	●	●
Мультидатчик <sup>5</sup>	●	●	●
Резервный датчик давления <sup>4</sup>	●	●	●
Минимальное время переключения	●	●	●
Дополнительный датчик <sup>5</sup>	●	●	●
Кол-во пусков в час	●	●	●
Резервные насосы	●	●	●
Принудительное переключение насосов	●	●	●
Пробный пуск насоса	●	●	●
Защита от «сухого» хода	●	●	●
Функция останова	●	●	– <sup>2</sup>
Пароль	●	●	●
Программа настройки по времени	●	●	●
Дежурный насос <sup>4</sup>	●	●	●
Плавное увеличение давления	●	●	●
Работа в аварийном режиме	●	●	●
Характеристики насосов	●	●	●
Оценка расхода	●	●	●
Выход за предел (функция лимита) 1 и 2	●	●	●
Выход рабочей точки насоса за пределы рабочего диапазона	●	●	●
Функция регистрации	●	●	●
Отслеживание обратного клапана <sup>5</sup>	●	–	–
Расчет удельной энергии	● <sup>3</sup>	–	–
Время изменения установленного значения	●	●	●
Режим работы с функциональными ограничениями	●	●	●
<b>Передача данных</b>			
Подключение Ethernet	●	●	●
Другие протоколы: PROFIBUS, LonWorks, Modbus, GRM, GSM, BACnet MS/TP, промышленный Ethernet через CIM-модули.	○	○	○
Для дополнительной информации см. <i>Дополнительное оборудование</i> , стр. 98.			
Внешние подключения через GENibus	○	○	○

● Стандарт.

○ По запросу.

– Недоступно.

<sup>1</sup> Давление будет сохраняться практически постоянным в пределах от  $N_{уст.}$  до  $N_{останов}$ . Дополнительную информацию см. на стр. 11.

<sup>2</sup> Установка Hydro MPC-S управляет всеми насосами в режиме «включение/выключение». Дополнительную информацию см. на стр. 18.

<sup>3</sup> Требуется установленный и подключенный расходомер.

<sup>4</sup> Оборудование не входит в стандартный комплект поставки, но функционал для него предусмотрен в шкафу управления.

<sup>5</sup> Установки с электродвигателями MGE мощностью от 0,37 до 22 кВт.

## Описание выбранных функций

### Регулирование с постоянным давлением в Е-установках

Регулирование по постоянному давлению гарантирует, что установка обеспечивает постоянное давление (напор) несмотря на меняющееся потребление.

При увеличении водоразбора вода забирается из мембранного бака. Когда давление падает до установленного значения пуска, запускается первый насос с частотным регулированием. Частота вращения вала работающего насоса непрерывно повышается до достижения требуемого значения. По мере того, как потребление увеличивается, запускаются другие насосы, пока производительность находящихся в работе насосов не будет соответствовать потреблению. Во время работы установки блок CU 352 контролирует частоту вращения каждого насоса по отдельности согласно заданной характеристике, загруженной в блок CU 352.

Кроме того, блок CU 352 регулярно оценивает необходимость включения или выключения насосов для обеспечения максимальной эффективности.

При снижении потребления воды насосы будут отключаться один за другим для поддержания заданного давления нагнетания.

### Язык



Рис. 14 Язык

На блоке CU 352 предусмотрен выбор языка интерфейса.

#### Список языков:

- Английский
- Датский
- Немецкий
- Французский
- Итальянский
- Испанский
- Португальский
- Греческий
- Голландский
- Шведский
- Финский

- Польский
- Русский
- Корейский
- Китайский
- Японский
- Чешский
- Турецкий
- Венгерский
- Болгарский
- Хорватский
- Латышский
- Литовский
- Румынский
- Словацкий
- Словенский
- Сербско-латинский
- Индонезийский
- Малайский
- Эстонский.

### Данные о характеристиках насосов (Дан.хар-к нас-в)

Данные насоса	
НОМИНАЛЬНЫЙ РАСХОД Qном	5.8 м³/час
НОМИНАЛЬНЫЙ НАПОР Hном	23м
МАКСИМ. НАПОР Hмакс	34м
МАКС. РАСХОД Qмакс	0.0 м³/час

Данные двигателя	
Мощн.00 при част.вращ.100%	0.00кВт
Мощн.00 при част.вращ.50%	0.00кВт
НОМИНАЛЬНАЯ МОЩНОСТЬ Pном	0.00кВт

Оценка расхода

Рис. 15 Данные о характеристиках насосов

Установка Hydro MPC в стандартной комплектации способствует минимизации энергопотребления и снижению энергозатрат. Благодаря загруженным при изготовлении данным насосных характеристик блок CU 352 имеет точную информацию о том, какими насосами и в каком количестве он управляет. Данные насосных характеристик позволяют блоку CU 352 оптимизировать производительность и снижать потребление электроэнергии.

### Резервный датчик давления

Для повышения надежности и предупреждения остановок в работе может быть установлен резервный датчик давления в качестве поддержки к основному датчику. Резервный датчик одновременно используется в качестве контрольного ориентира для основного датчика, т.е. датчика на напорном коллекторе установки повышения давления.

**Примечание:** Резервный датчик предоставляется как опция, устанавливаемая на заводе.



## Автоматическое каскадное управление

Каскадное управление гарантирует, что работа установки Hydro MPC автоматически подстраивается под потребление посредством включения и выключения насосов. Таким образом, обеспечивается работа системы с максимальным энергосбережением при постоянном давлении и ограниченном количестве насосов.

## Альтернативные установленные значения

Данная функция позволяет выбирать до шести установленных значений в качестве альтернативных значений к основному установленному значению.

Установленные значения могут задаваться как для закрытого, так и для открытого контура. Таким образом, рабочие характеристики установки могут быть адаптированы под другие нормы потребления.

### Пример

Установка повышения давления Hydro MPC используется при орошении холмистого поля.

Для орошения с постоянным давлением участков поля разного размера, находящихся на разных высотах, может потребоваться более одного установленного значения.

Участки поля, находящиеся на большей высоте, требуют более высокого давления нагнетания.

## Функция регистрации (Регистрируемое значение)

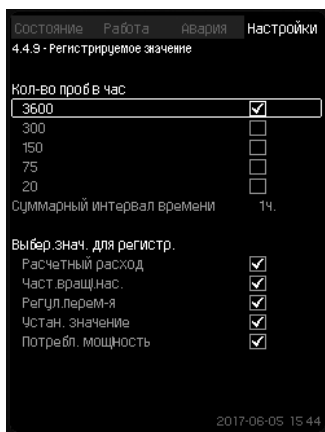


Рис. 16 Функция регистрации

Функция регистрации позволяет контролировать выбранные параметры. Данные могут выводиться на дисплей, также их можно экспортировать в виде файлов .csv через встроенное Ethernet-соединение.

## Расчет удельной энергии

Для установок MPC-E с подключенным расходомером на блоке CU 352 предусмотрена возможность рассчитывать и отображать расход удельной энергии. Параметр отображается в виде двух величин: действующего значения и усредненного значения.

## Количество пусков в час

Данная функция ограничивает число пусков и остановов насосов в час. Функция уменьшает шумы и повышает уровень комфорта установки с насосами без преобразователя частоты.

Каждый раз при включении или остановке насоса CU 352 вычисляет, когда следующий насос может включиться или остановиться, чтобы не превысить допустимое число пусков в час.

Функция дает возможность включать насосы в соответствии с потребностью системы, при этом останов насосов, при необходимости, происходит с задержкой для того, чтобы не превысить допустимое число пусков в час.

## Резервные насосы

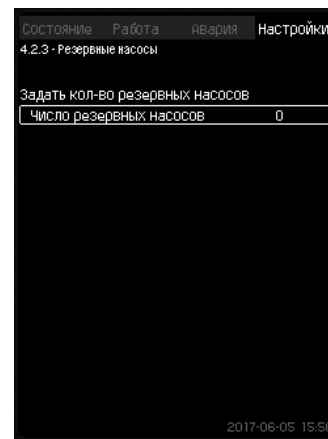


Рис. 17 Резервные насосы

Один или несколько насосов могут выполнять функцию резервных. Например, установка повышения давления с четырьмя насосами, один из которых имеет статус резервного, работает как установка повышения давления с тремя насосами, так как максимальное число работающих насосов равняется общему числу насосов минус число резервных насосов.

Если насос был остановлен по неисправности, включается резервный насос. Данная функция гарантирует, что установка будет поддерживать номинальную производительность, даже в случае, если один из насосов остановится из-за неисправности.

Статус резервного насоса чередуется между всеми насосами одного типа, например, между насосами с электронным управлением частотой вращения.

## Принудительное переключение насосов

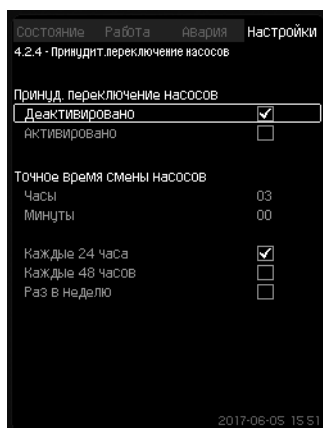


Рис. 18 Принудительное переключение насосов

Данная функция гарантирует, что с течением времени наработка насосов будет одинаковой.

В некоторых случаях применения установленный расход не меняется долгое время, при этом не требуется включения всех насосов. В таких случаях переключение насосов не происходит автоматически, и может возникнуть необходимость в их принудительной смене.

Каждые 24 часа контроллер проверяет, не работал ли какой-либо из включенных насосов непрерывно в течение последних 24 часов.

Если такой насос есть, тогда насос с наибольшим количеством наработанных часов останавливается и заменяется насосом с наименьшим количеством наработанных часов.

## Пробный режим работы насоса

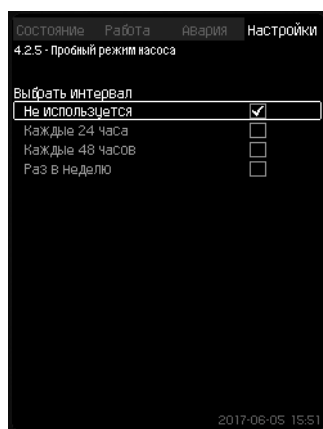


Рис. 19 Пробный режим работы насоса

Данная функция в первую очередь используется для насосов, которые не работают каждый день.

Преимущества:

- Насосы не заклинают из-за осадений в рабочей жидкости после долгого простоя.
- Рабочая жидкость не застаивается в насосе.
- Воздух, попавший в насос, выводится из него.
- Насос запускается автоматически на короткое время.

## Защита от «сухого» хода

Данная функция является одной из самых важных, так как при «сухом» ходе могут быть повреждены подшипники и уплотнения вала.

Датчик давления контролирует давление на входе установки или уровень в баке (при его наличии) на стороне всасывания. Если давление на входе или уровень воды оказываются слишком низкими, все насосы останавливаются.

Можно использовать реле уровня, реле давления или аналоговые датчики, сигнализирующие о нехватке воды на установленном уровне. Кроме того, можно настроить установку так, чтобы она сбрасывалась и перезапускалась вручную или автоматически после возникновения ситуации нехватки воды.

## Функция останова

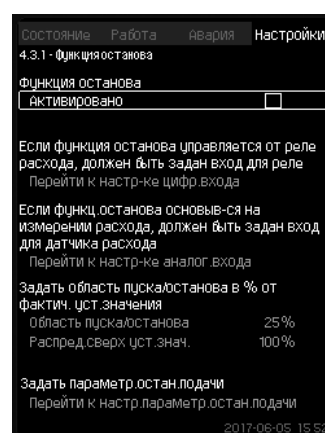


Рис. 20 Функция останова

Функция останова позволяет останавливать находящийся в работе последний насос при низком или нулевом расходе.

Назначение:

- экономия энергии
- предотвращение нагревания рабочих поверхностей уплотнения вала, вызываемого увеличением механического трения в результате недостаточного охлаждения рабочей жидкостью
- предотвращение нагревания рабочей жидкости.

Данная функция применяется только в установках повышения давления Hydro MPC с частотно-регулируемыми насосами.

**Примечание:** Установка Hydro MPC-S управляет всеми насосами в режиме «включение/выключение».

Когда функция останова активирована, работа установки контролируется непрерывно, чтобы зафиксировать низкий расход. Если блок CU 352 обнаруживает, что расход очень низкий или отсутствует ( $Q < Q_{\text{мин}}$ ), происходит переход от управления с постоянным давлением на управление включением/выключением последнего работающего насоса.

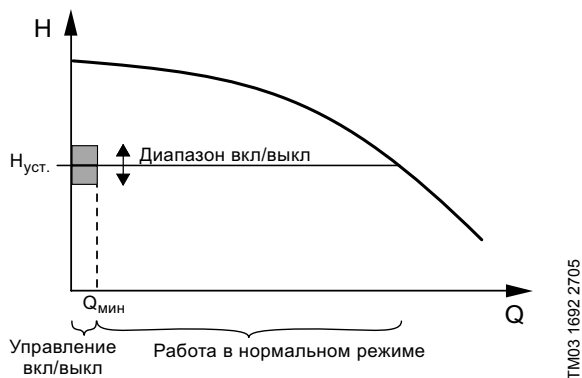


Рис. 21 Диапазон вкл/выкл

До тех пор, пока расход не превышает  $Q_{\min}$ , насос работает в режиме вкл/выкл. Если расход достигает значения выше  $Q_{\min}$ , насосы возвращаются в нормальный режим работы с постоянным давлением.

На блоке CU 352 существует возможность настроить работу установки Hydro MPC на максимальное энергосбережение или на максимальный уровень комфорта.

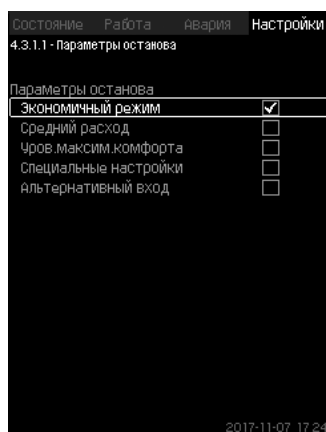


Рис. 22 Параметры останова

Могут быть выбраны четыре параметра останова:

- **Экономичный режим** (заводская настройка)  
Если необходим режим максимального возможного энергосбережения.
- **Средний расход**  
Если требуется компромисс между высоким энергосбережением и высоким уровнем комфорта.
- **Уровень максимального комфорта (Уров.максим.комфорта)**  
Если требуется высокий уровень комфорта без большого числа пусков/остановов насосов.
- **Специальные настройки**  
Если Вы хотите задать собственную настройку.

#### • Ввод альтернативных данных (Альтернативный вход)

При выборе этой функции можно задавать условия останова на основании установленных значений системы, общего объема бака, предварительного давления.

Рис. 23 Ввод альтернативных данных

#### Линейное изменение установленного значения

Рис. 24 Линейное изменение установленного значения

Если данная функция активна, любое изменение установленного значения со шкафа управления, через тактовую программу, через SCADA-систему, либо переключение между различными установленными значениями – будут выполняться постепенно. Таким образом, могут производиться плавные изменения установленного значения, не причиняющие неудобств потребителю.

#### Дежурный насос

Когда расход системы снижается настолько, что останавливаются основные насосы, в работу вступает дежурный насос (доступен, как принадлежность).

Назначение:

- сокращение минимального требуемого объема мембранного бака
- сокращения часов наработки основных насосов.

## Пароль

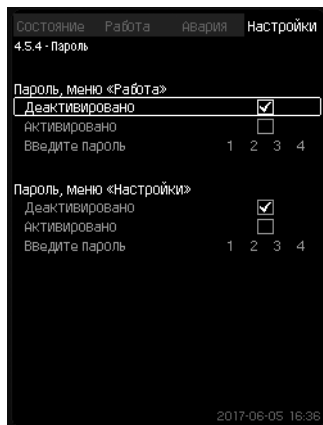


Рис. 25 Пароль

С помощью паролей можно ограничить доступ к меню шкафа управления «Работа» и «Настройки». При ограниченном доступе просмотреть или изменить какие-либо параметры в данных меню невозможно.

## Тактовая программа

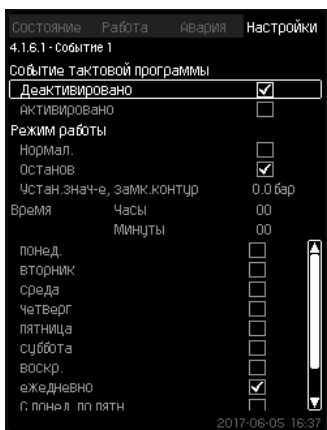


Рис. 26 Тактовая программа

Данная функция позволяет задавать до десяти событий с указанием дня и времени их активации/деактивации. Например, данная функция используется для орошения в указанное время определенных площадок на поле для гольфа.

## Пропорциональное давление

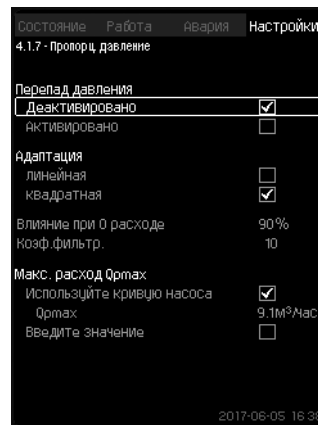


Рис. 27 Пропорциональное давление

Данная функция может использоваться в больших системах трубопроводов, например, на насосных станциях водоснабжения населенных пунктов, в гидротехнических сооружениях.

Назначение:

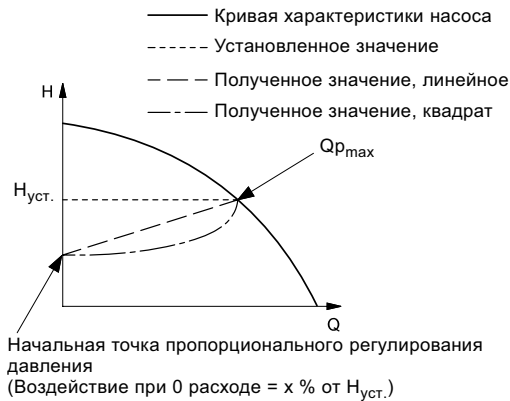
- постоянно обеспечивать требуемый объем воды;
- компенсировать потери на трение;
- поддерживать минимальный уровень энергопотребления;
- обеспечивать комфортную работу в точках водозабора и т.д.;
- сводить к минимуму потери воды в результате утечек;
- снижать износ и предотвращать повреждения трубопроводов.

При большом расходе потери давления в системе трубопроводов сравнительно высоки. Если потери давления в системе трубопроводов составляют 1 бар, тогда для создания давления в системе на уровне 5 бар следует установить давление на напоре установки на 6 бар.

При низком расходе потери давления в системе трубопроводов могут составлять всего 0,2 бар. В таком случае, если установленное значение составляет 6 бар, то давление системы составит 5,8 бар. То есть, с избытком 0,8 бар по сравнению с приведенными выше пиковыми условиями.

Для компенсации этого избыточного давления системы функция пропорционального регулирования напора, заложенная в блок CU 352, автоматически подстраивает установленное значение по текущему расходу.

Корректировка может быть линейной или квадратичной. Такая автоматическая подстройка обеспечивает значительную экономию электроэнергии и оптимальные характеристики в точках водозабора.



TM03 8524 2212

Рис. 28 Пропорциональное регулирование давления

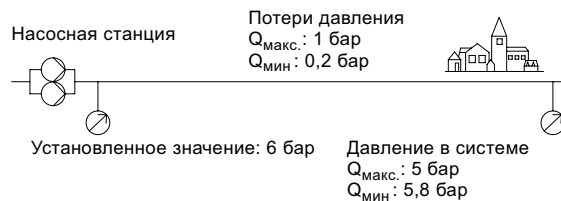
Примечание:  $Q_{p_{max}}$  – расчетный максимальный расход. Может устанавливаться по максимальному расходу, который установка обеспечивает при определенном установленном значении, либо задается вручную исходя из известной или расчетной величины.

#### Пример

Воздействие при 0 расходе ( $Q_0$ ) = потеря давления в нагнетательном трубопроводе  $\times 100 /$  установленное значение.

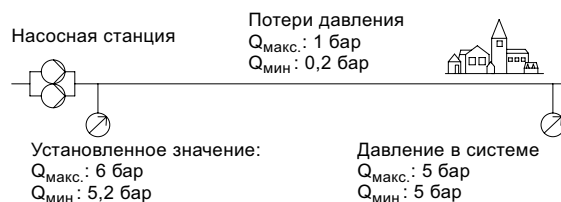
$$Q_0 = 1 \text{ бар} \times 100 / 6 \text{ бар} = 16,67 \%$$

Установленное значение при  $Q_{мин}$  в режиме пропорционального регулирования давления:  
6 бар - (6 бар  $\times$  0,1667) = 5 бар.



TM04 4571 1709

Рис. 29 Без пропорционального регулирования давления



TM04 4571 1709

Рис. 30 С режимом пропорционального регулирования давления

## Плавное увеличение давления

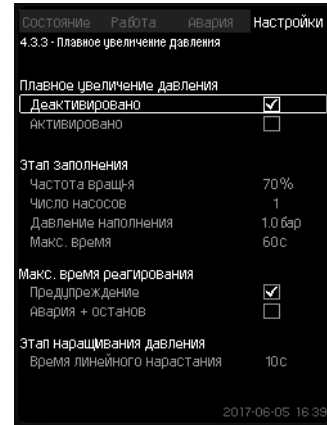
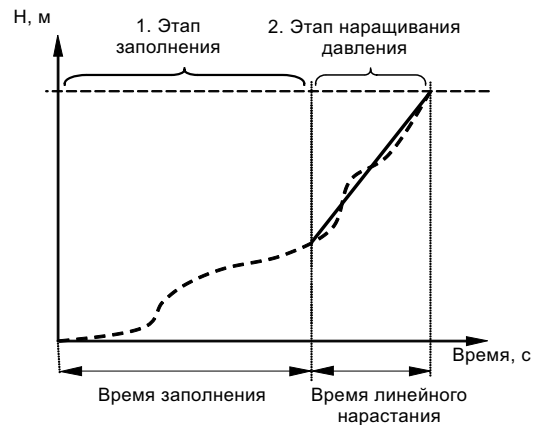


Рис. 31 Плавное увеличение давления

Данная функция обеспечивает плавный пуск систем, например, с пустым трубопроводом.

Она включает два этапа:

1. Система трубопроводов медленно заполняется водой.
2. Когда датчик давления установки фиксирует, что трубопровод заполнен водой, давление повышается до установленного значения. См. рис. 32.



TM03 9037 3207

Рис. 32 Этапы заполнения и нарастания давления

Данная функция может применяться для предотвращения гидравлического удара в высотных зданиях с неустойчивой подачей напряжения или в системах орошения.



## Работа в аварийном режиме

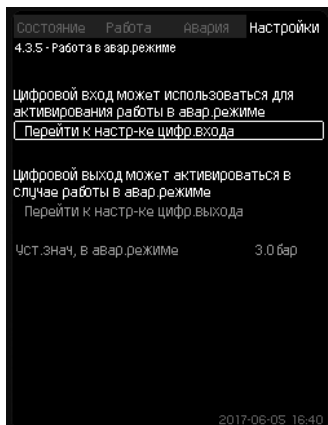


Рис. 33 Работа в аварийном режиме

Данная функция особенно необходима для жизнеобеспечивающих систем, работа которых не должна прерываться. Функция поддерживает работу насосов вне зависимости от предупреждающих или аварийных сигналов. Насосы будут работать в соответствии со значением, установленным специально для этой функции.

## Работа с ограниченной производительностью

Данная функция позволяет снизить мощность работы установки через цифровой вход.

Функция применяется в тех случаях, когда вместо электропитания от сети используется электропитание от генератора.

Установка переключается в режим пониженного энергопотребления по команде через цифровой вход, чтобы энергопотребление не превышало мощность, выдаваемую генератором.

## Меню отображения состояния (Меню окна состояния)

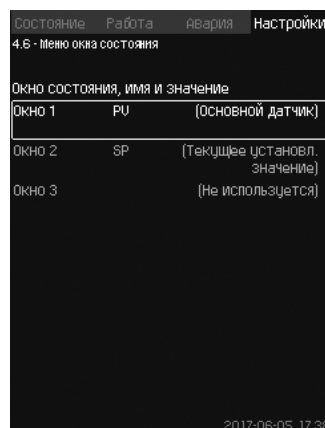


Рис. 34 Меню отображения состояния

Основное меню состояния может показывать до трёх значений состояний.

В данном меню можно назначить каждое значение состояния и присвоить ему название. Примеры:

PV: значение процесса

SP: установленное значение

Q: расход.

### Настройка отображаемого значения

1. Перейдите в меню «Настройки»
2. Выберите «Меню окна состояния».
3. Выберите окно состояния и нажмите [ok].
4. Введите имя отображаемого значения.
5. Выберите значение для отображения.

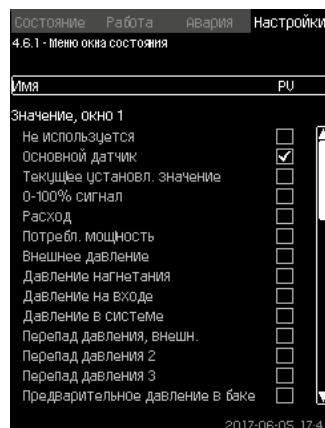


Рис. 35 Меню окна состояния

### Заводская настройка

Окно 1: PV, датчик давления.

Окно 2: SP, текущее установленное значение

## Обратный клапан

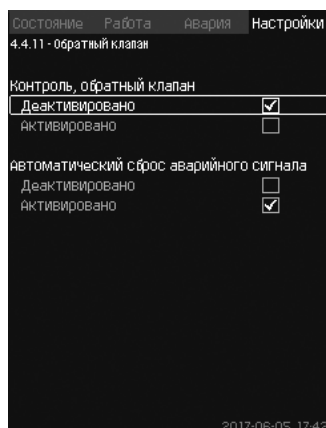


Рис. 36 Обратный клапан

Данная функция позволяет CU 352 выявлять утечки или неисправность обратного клапана.

Небольшая утечка приводит к появлению предупреждения через 5 секунд.

Если обратный клапан неисправен, сигнализация срабатывает через 10 секунд, и насос останавливается. В этом случае неисправность обратного клапана не позволяет насосу создать давление для преодоления обратного потока.

**Примечание:** Данной функцией оснащаются только установки MPC-E с электродвигателями MGE моделей G, F, H, I и J.

## Настройки мультидатчика (мультисенсора)

Данная функция предназначена для управления не более чем шестью зонами в системе отопления, вентиляции и кондиционирования в пределах заданного диапазона перепада давления. Эта функция меняет фактическое установленное значение, если показания одного из мультидатчиков находятся вне заданных пределов.

Более того, при включении режима энергосбережения система может оптимизировать фактическое установленное значение, уменьшая его, пока не будет достигнут минимальный предел одного из датчиков.

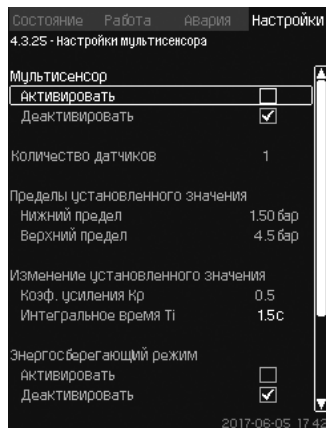


Рис. 37 Настройки мультидатчика

## Цифровой вход счётчика объёма

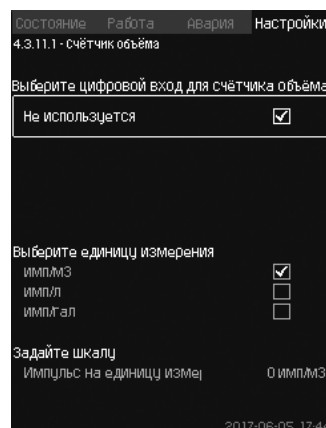


Рис. 38 Счетчик объёма

CU 352 можно настраивать для сбора данных о перекачиваемом объёме с цифрового счётчика расхода воды.

**Примечание:** Данное меню появляется, только если модуль IO 351В подключен к CU 352.

## 5. Монтаж

### Монтаж механической части

#### Расположение

Установка повышения давления должна быть смонтирована в хорошо проветриваемом помещении для того, чтобы обеспечить достаточное охлаждение насосов и шкафа управления.

**Примечание:** Установка Hydro MPC не предназначена для монтажа вне помещений и не должна подвергаться воздействию прямого солнечного света.

Установку повышения давления следует размещать с учётом необходимого свободного пространства в 1 метр вокруг для доступа во время техосмотра и демонтажа.

#### Трубопровод

Стрелки на насосе показывают направление течения жидкости через насос.

Трубопроводы, подключаемые к установке, должны быть подходящего размера.

Трубы подключаются к коллекторам установки повышения давления. Для этого можно использовать любую концевую часть коллектора. На незадействованный конец коллектора нанесите герметик и установите гайку-заглушку. Закройте незадействованные патрубки с фланцами глухим фланцем с прокладкой.

Для оптимальной работы установки, а также минимизации шума и вибрации, необходимо рассмотреть способы гашения вибрации насосов установки повышения давления.

Вращение роторов двигателя и насоса, поток в трубах и соединениях вызывают шумы и вибрацию. Уровень шума и вибрации напрямую зависит от правильности проведения монтажа и состояния системы.

Если установки повышения давления смонтированы в многоэтажных домах или первый потребитель в системе находится близко к установке повышения давления, рекомендуется устанавливать фланцевые виброкомпенсаторы на всасывающий и напорный патрубки, чтобы вибрация не передавалась по трубопроводу.

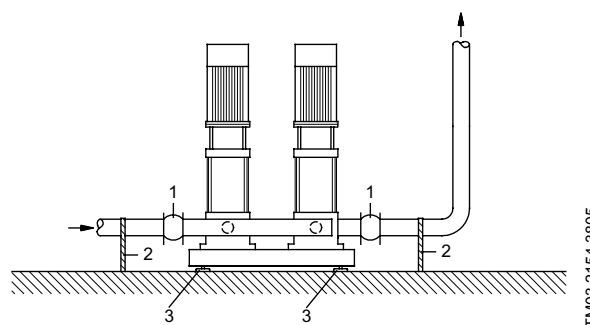


Рис. 39 Схематический вид гидравлической системы

Поз.	Описание
1	Вибровставка
2	Опора трубопровода
3	Виброгасящая опора

**Примечание:** Вибровставки, опоры для труб и виброгасящие опоры, показанные выше на рисунке, не поставляются со стандартной установкой повышения давления.

Перед запуском необходимо подтянуть все гайки.

Во избежание смещения или скручивания трубопроводы должны быть прикреплены к конструктивным элементам здания.

#### Фундамент

Установка повышения давления должна размещаться на ровной и твёрдой поверхности, например, на бетонном полу или основании. Если установка не снабжена виброгасящими опорами, её необходимо прикрепить к полу или основанию болтами.

**Примечание:** Опытным путём определено, что вес бетонного основания должен быть в 1,5 раза больше веса установки повышения давления.

#### Гашение вибрации

Для предотвращения передачи вибрации зданию рекомендуется изолировать основание установки повышения давления от конструктивных элементов здания с помощью виброгасящих опор.

Очень важно правильно подобрать и установить виброизолирующую опору, иначе это может привести к увеличению вибрации. Поэтому тип виброгасящих опор должен быть предложен поставщиком.

Если установка повышения давления монтируется на раме-основании с виброгасящими опорами, на коллекторах всегда должны быть вибровставки. Это очень важно для обеспечения базирования установки – она не должна «висеть» на трубопроводах.

## Вибровставки

Вибровставки служат для следующих целей:

- Компенсация тепловых расширений и изменений длины трубопроводов, вызванных изменением температуры перекачиваемой жидкости.
- Снижение механического воздействия на систему, вызываемого скачками давления в трубопроводах.
- Изоляция вибрационного шума в трубопроводах (только резиновые вибровставки).

**Примечание:** Вибровставки не должны устанавливаться для того, чтобы компенсировать неточности в установке трубопровода, такие как нарушение центровки трубопровода.

Установите вибровставки на расстоянии минимум в 1-1,5 раза больше номинального диаметра DN фланца от патрубка на всасывающей и нагнетательной сторонах. Таким образом можно предотвратить возникновение турбулентности в вибровставках, что приводит к улучшению условий всасывания и минимальной потере давления на напорной стороне. При высокой скорости потока (> 5 м/с) рекомендуется устанавливать максимально эффективные компенсаторы для данного диаметра трубопровода.



TM02 4981 1902 - TM02 4979 1902

**Рис. 40** Вибровставки с резиновыми прокладками без ограничительных стяжек и с ними

Вибровставки с ограничительными стяжками можно использовать для снижения напряжений, вызываемых вибровставками. Для фланцев большего, чем DN 100, диаметра рекомендуется использовать вибровставки с ограничительными стяжками.

Трубопроводы должны быть надёжно закреплены, чтобы не подвергать напряжению вибровставки и насос. Необходимо точно следовать инструкциям по монтажу и ознакомить с ними специалистов и монтажников трубопроводов.

## Подключение электрооборудования

Монтаж электрооборудования должен выполняться уполномоченным квалифицированным персоналом в соответствии с местными нормами и соответствующей схемой электрических соединений.

- Монтаж электрооборудования установки повышения давления должен выполняться в соответствии со степенью защиты IP54.
- Убедитесь, что значения рабочего напряжения и частоты тока соответствуют номинальным данным, указанным на фирменной табличке. В случае особых требований к напряжению обращайтесь в представительство Grundfos.
- Поперечное сечение проводов должно соответствовать значениям, указанным в схеме электрических соединений.

**Примечание:** Подключение к сети выполняется, как показано на схемах соединений.

## 6. Подбор оборудования

При выборе типоразмера установки повышения давления необходимо принимать во внимание различные факторы:

- Производительность установки повышения давления должна соответствовать максимальному возможному потреблению как по расходу, так и по давлению.
- Не следует выбирать установку, превышающую требуемую по размеру и мощности. Последнее важно с точки зрения затрат на монтаж и эксплуатационные расходы.

Выбрать установку повышения давления Grundfos Hydro MPC Вы можете, используя приложения Grundfos Product Center или данный каталог.

### Подбор в Grundfos Product Center (рекомендуется)

Мы рекомендуем подбирать установку повышения давления Hydro MPC в Grundfos Product Center – программе по подбору оборудования, разработанной Grundfos.

Дополнительную информацию смотрите на странице 168.

Grundfos Product Center представляет простое и удобное в использовании руководство, помогающее в выборе оптимальной установки повышения давления для конкретного применения.

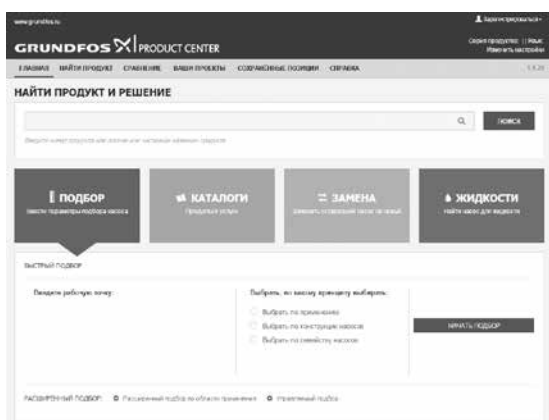


Рис. 41 Grundfos Product Center

### Подбор установки по каталогу:

1. Определение максимального требуемого расхода и требуемого давления нагнетания.
2. Давление на входе
3. Подбор установки повышения давления
4. Принадлежности

### 1. Определение максимального требуемого расхода и требуемого давления нагнетания

Расчет максимального секундного и максимального часового расхода и требуемых напоров систем горячей и холодной воды внутренних водопроводов производится согласно нормам Российской Федерации, конкретно – СП 30.13330.2016 «Внутренний водопровод и канализация зданий» (Актуализированная редакция СНиП 2.04.01-85). Производительность установок в системах холодного и горячего внутренних водопроводов зданий определяется как максимальный секундн расход воды.

### 2. Давление на входе

Если присутствует избыточное давления на входе насоса, его необходимо учитывать для обеспечения безопасной работы.

Следует прибавить его к давлению, создаваемому установкой при расчете результирующего максимального давления нагнетания.

#### Пример

Выбрана установка повышения давления Hydro MPC-E с тремя насосами CRE 20-6.

Макс. значение рабочего давления: **16 бар**.

Максимальное давление всасывания: **10 бар**.

Напор при нулевой подаче: **12,5 бар**.

Выбранную установку разрешается запускать при максимальном давлении всасывания 3,5 бар, так как максимальное рабочее давление ограничивается значением 16 бар.

Если максимальное давление всасывания превышает 3,5 бар, следует выбирать установку с параметром PN 25.

### 3. Подбор установки повышения давления Hydro MPC

Подбор установки повышения давления зависит от следующих факторов:

- максимальный требуемый расход
- требуемое давление нагнетания
- график нагрузки
- требуемое число насосов
- число возможных резервных насосов.

#### 4. Принадлежности

После выбора установки повышения давления наилучшим образом подходящей под ваши требования, проверьте требуются ли принадлежности, перечисленные ниже.

##### Защита от «сухого» хода

Любой установке повышения давления требуется защита от «сухого» хода. От условий на стороне всасывания зависит тип защиты от «сухого» хода:

- Если установка забирает воду из бака или скважины, необходимо выбрать в качестве защиты от «сухого» хода реле уровня или электродное реле.
- Если на установке присутствует избыточное давление всасывания, в качестве защиты от «сухого» хода следует выбирать датчик давления или реле давления.

##### Дежурный насос

Дежурный насос необходимо подбирать в соответствии с характеристиками основных насосов установки. Как правило, производительность дежурного насоса должна быть не менее 1/5 расхода основного насоса при требуемом установленном значении.

##### Мембранный бак

Потребность в мембранном баке определяется по следующим критериям:

- Принимая во внимание функцию останова, все установки повышения давления Hydro MPC, используемые в зданиях, должны оснащаться мембранным баком.

**Примечание:** Во избежание возникновения гидроудара может потребоваться дополнительный мембранный бак.

- Необходимость в мембранном баке для установок повышения давления Hydro MPC в промышленных применениях определяется в конкретных ситуациях и зависит от различных факторов на объекте.

**Примечание:** Если установка повышения давления Hydro MPC имеет дежурный насос, мембранный бак подбирается в соответствии с производительностью этого насоса.

Подробная информация о дополнительном заказе оборудования и принадлежностях приведена на страницах 154-155.

#### Подбор мембранного бака

Рекомендуемые объёмы баков для установок Hydro MPC-S с мощностью электродвигателя на один насос менее 4 кВт. Число включений  $n_{\max} = 200$ .

Q, м³/ч	P <sub>уст.</sub> 1 бар	P <sub>уст.</sub> 2 бар	P <sub>уст.</sub> 3 бар	P <sub>уст.</sub> 4 бар	P <sub>уст.</sub> 5 бар	P <sub>уст.</sub> 6 бар	P <sub>уст.</sub> 7 бар	P <sub>уст.</sub> 8 бар
3	10	13	15	18	21	24	26	29
5	16	21	25	30	35	39	44	49
10	32	42	51	60	69	79	88	97
15	49	63	76	90	104	118	132	146
20	65	83	102	120	139	157	176	194
32	104	133	163	193	222	252	281	311
45	146	188	229	271	313	354	396	438
64	207	267	326	385	444	504	563	622

Рекомендуемые объёмы баков для установок Hydro MPC-S с мощностью электродвигателя на один насос более 5,5 кВт. Число включений  $n_{\max} = 100$ .

Q, м³/ч	P <sub>уст.</sub> 1 бар	P <sub>уст.</sub> 2 бар	P <sub>уст.</sub> 3 бар	P <sub>уст.</sub> 4 бар	P <sub>уст.</sub> 5 бар	P <sub>уст.</sub> 6 бар	P <sub>уст.</sub> 7 бар	P <sub>уст.</sub> 8 бар
3	19	25	31	36	42	47	53	58
5	32	42	51	60	69	79	88	97
10	65	83	102	120	139	157	176	194
15	97	125	153	181	208	236	264	292
20	130	167	204	241	278	315	352	389
32	207	267	326	385	444	504	563	622
45	292	375	458	542	625	708	792	875
64	415	533	652	770	889	1007	1126	1244
90	583	750	917	1083	1250	1417	1583	1750

**Примечание:** Для установок Hydro MPC-E, F, Hydro Multi-E минимальный объем мембранного бака равен 1/3 от значений в вышеприведенных таблицах.



В некоторых ситуациях, когда рекомендованный в таблице объем бака не превышает объема бака, входящего в комплект поставки, допускается эксплуатировать установку с заводским баком, если это не противоречит требованиям проекта.

Приведенная таблица содержит ориентировочные значения номинального объема бака. Более точно объем бака можно рассчитать по следующим формулам:

**Hydro MPC-E и -F**

$$V_B = \frac{k_Q \times Q \times (p_{уст.} + 1)^2 \times \left(\frac{3600}{N} - 10\right)}{3,6 \times (k_f \times p_{уст.} + 1) \times k_H \times p_{уст.}}$$

**Hydro MPC-S**

$$V_B = \frac{1000 \times Q \times (p_{уст.} + 1) \times (k_H \times p_{уст.} + p_{уст.} + 1)}{4 \times N \times (k_f \times p_{уст.} + 1) \times k_H \times p_{уст.}}$$

Обозначение	Описание
$V_B$	Ёмкость бака (литры)
$k_Q$	Отношение между номинальным расходом одного насоса $Q_{ном.}$ и расходом $Q_{мин.}$ , при котором насос переводится в режим вкл./выкл. $k_Q = Q_{мин.}/Q_{ном.}$
$Q$	Средний расход, $Q_{ном.}$ , м <sup>3</sup> /ч
$p_{уст.}$	Установленное значение, бар
$k_H$	Отношение $\Delta H$ между диапазоном вкл./выкл. и установленным значением $p_{уст.}$ , $k_H = \Delta H/p_{уст.}$
$k_f$	Отношение между предварительным давлением бака $p_0$ и установленным значением $p_{уст.}$ $k_f = p_0/p_{уст.}$ 0,9 для установок Hydro MPC-S 0,7 для установок Hydro MPC-E и -F
$N$	Максимальное число пусков или остановов в час.

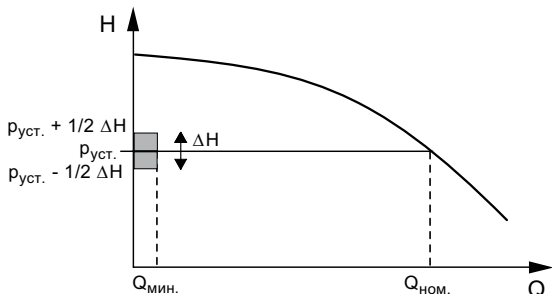
Технические данные баков основываются на следующих данных:

Обозначение	Hydro MPC	
	-E и -F	-S
$Q$	$Q_{ном.}$ одного насоса	$Q_{ном.}$ одного насоса
$k_Q$	10 %	–
$p_{уст.}$	4 бар	4 бар
$k_H$	20 %	25 %
$k_f$	0,7	0,9

**Пример установки Hydro MPC-E и -S с насосами CR(E) 20**

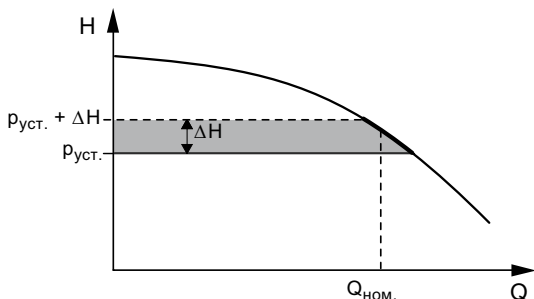
Обозначение	Hydro MPC-E	Hydro MPC-S
$Q$ [м <sup>3</sup> /ч]	10	10
$k_Q$	10 %	–
$k_H$	20 %	25 %
$p_{уст.}$ , бар	4	4
$N$ [ч <sup>-1</sup> ]	200	100
<b>Результат</b>		
$V_B$ , л	18,3	163
Выбранный бак	18	180
$\Delta H$ , бар	0,8	1
$p_0$ , бар	2,8	3,6

**Hydro MPC-E и -F**



TM03 3070 0206

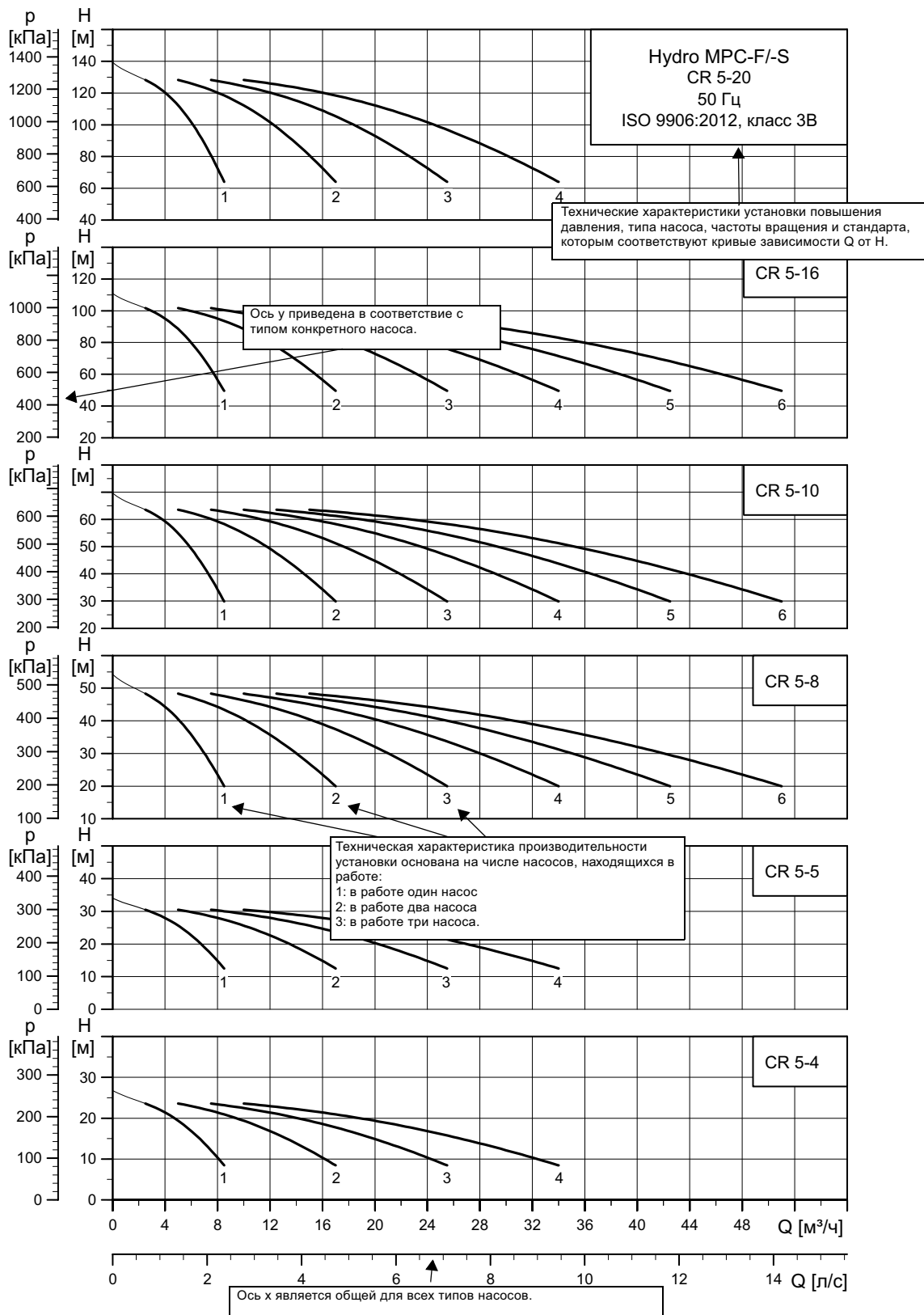
**Hydro MPC-S**



TM03 3071 0206

## Чтение графиков кривых

По оси X отложена подача (Q) в м<sup>3</sup>/ч, общая для всех характеристик; по оси Y отложен напор (H) в метрах, соответствующий конкретному типу насоса.



TM03 0990 2009

### Пример: Порядок выбора установки

- Требуемый расход составляет 82 м³/ч.
- Требуемый напор составляет 84,5 м.

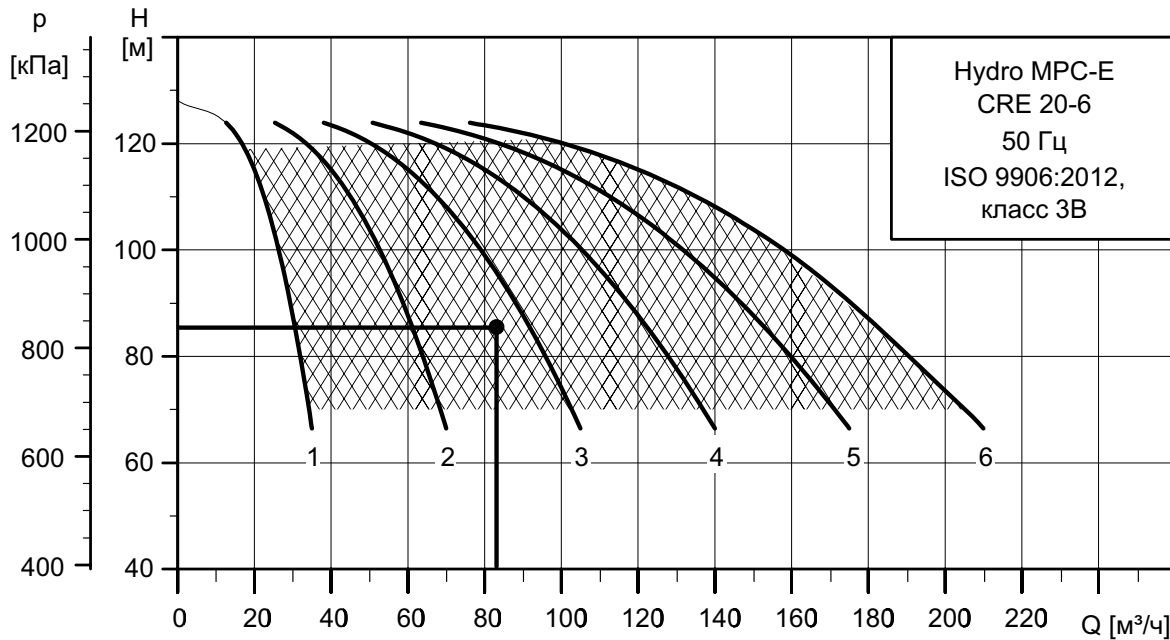
Начертите вертикальную линию по требуемому расходу.

Начертите горизонтальную линию по требуемому напору.

По пересечению этих двух линий определите число необходимых насосов установки (3 CR(E) 20-6).

Тип насоса, наиболее соответствующий данным техническим условиям, определяется по оси Y, например, 3 CR(E) 20-6.

Следует выбирать только установки повышения давления, диапазон производительности которых соответствует заштрихованной области в данном примере.



TM05 9304 3713

## 7. Условия снятия рабочих характеристик

### Инструкции по снятию характеристик с графиков кривых

Приведенные ниже инструкции действительны для кривых, показанных в графиках рабочих характеристик на следующих страницах:

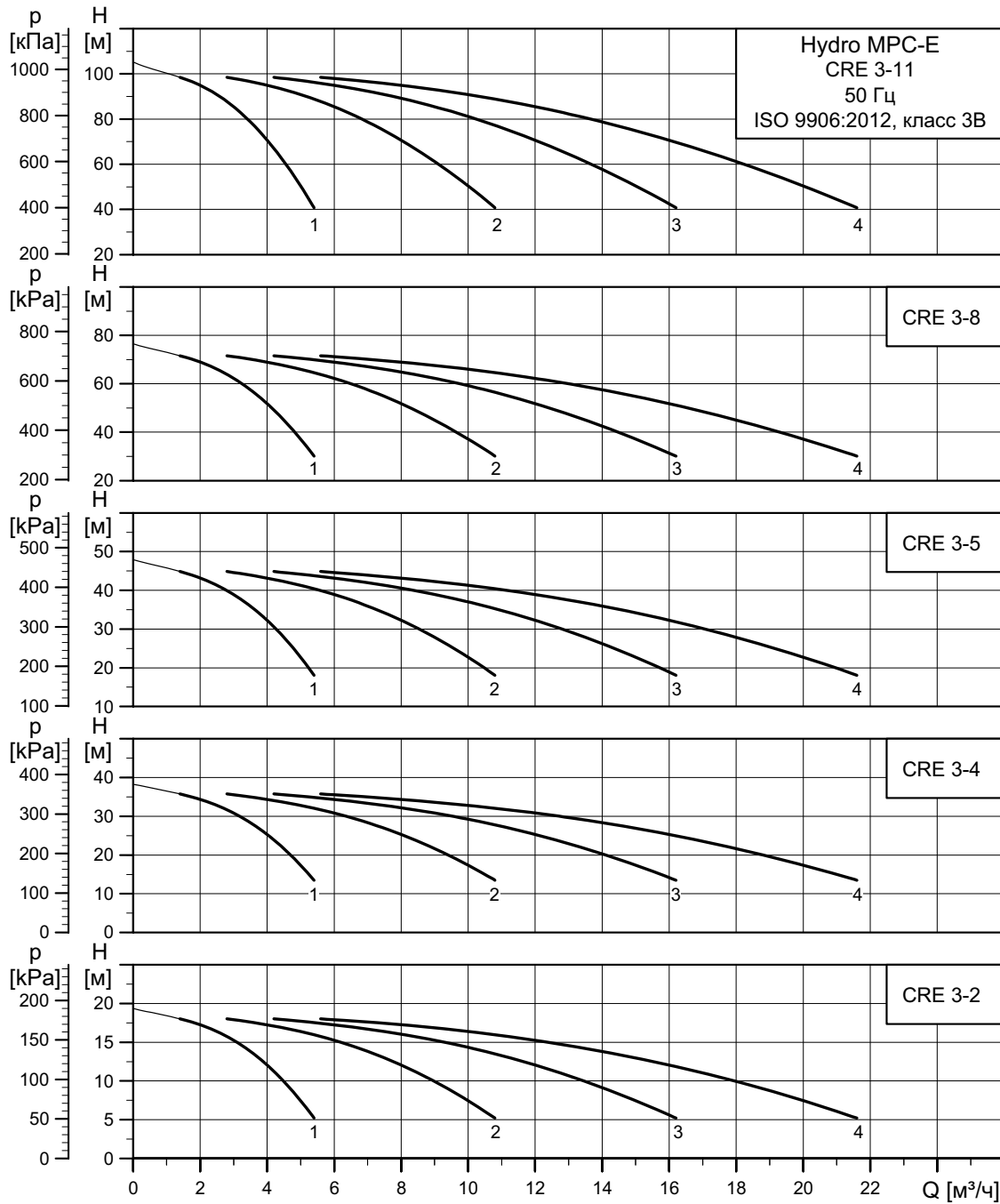
- Допуски согласно ISO 9906:2012 (ГОСТ6134), класс 3B, если указано.
- Измерения проведены для воды, не содержащей воздуха, при температуре +20 °С.
- Кривые соответствуют кинематической вязкости, равной:  $\nu = 1 \text{ мм}^2/\text{с}$  (1 сСт).
- Кривые характеристик построены для постоянной частоты вращения 2900 мин<sup>-1</sup> (50 Гц).

**Примечание:** В большинстве случаев реальная частота вращения отличается от значений, приведенных выше. Приближенные к реальности кривые характеристик приведены в Grundfos Product Center, где кривые учитывают параметры выбранных электродвигателей и, таким образом, являются характеристиками для фактических частот вращения двигателей. В Grundfos Product Center можно менять кривые в зависимости от плотности и вязкости.

- Переход между напором  $H$  (м) и давлением  $p$  (кПа) приведен для плотности воды  $\rho = 1000 \text{ кг/м}^3$ .

## 8. Графики кривых для установок Hydro MPC-E

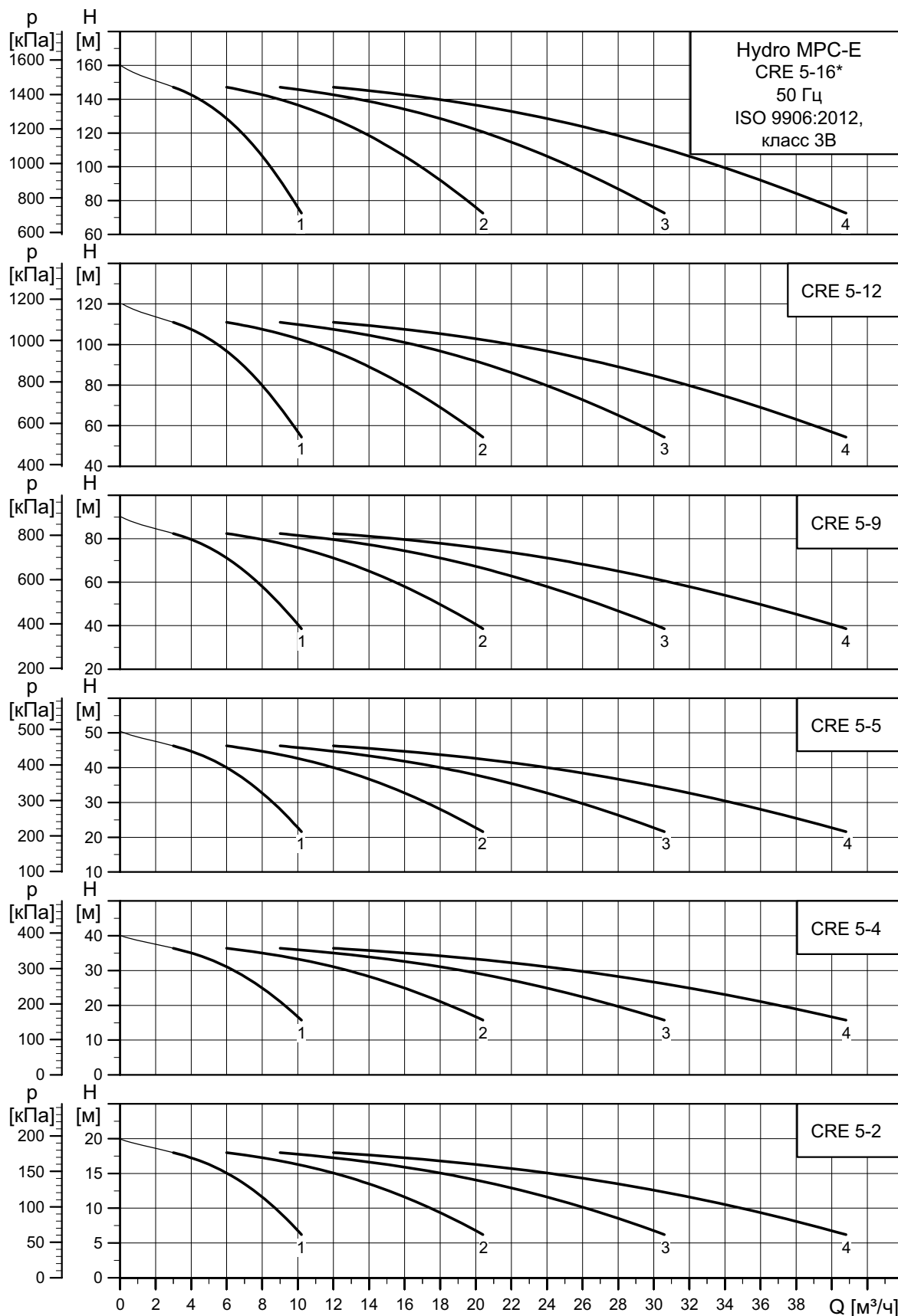
### Установка Hydro MPC-E с насосами CRE 3



TM05 9300 3713

**Примечание:** Независимо от заданной частоты вращения, 100 % частота вращения насосов составляет приблизительно 3480 мин<sup>-1</sup>.

## Установка Hydro MPC-E с насосами CRE 5



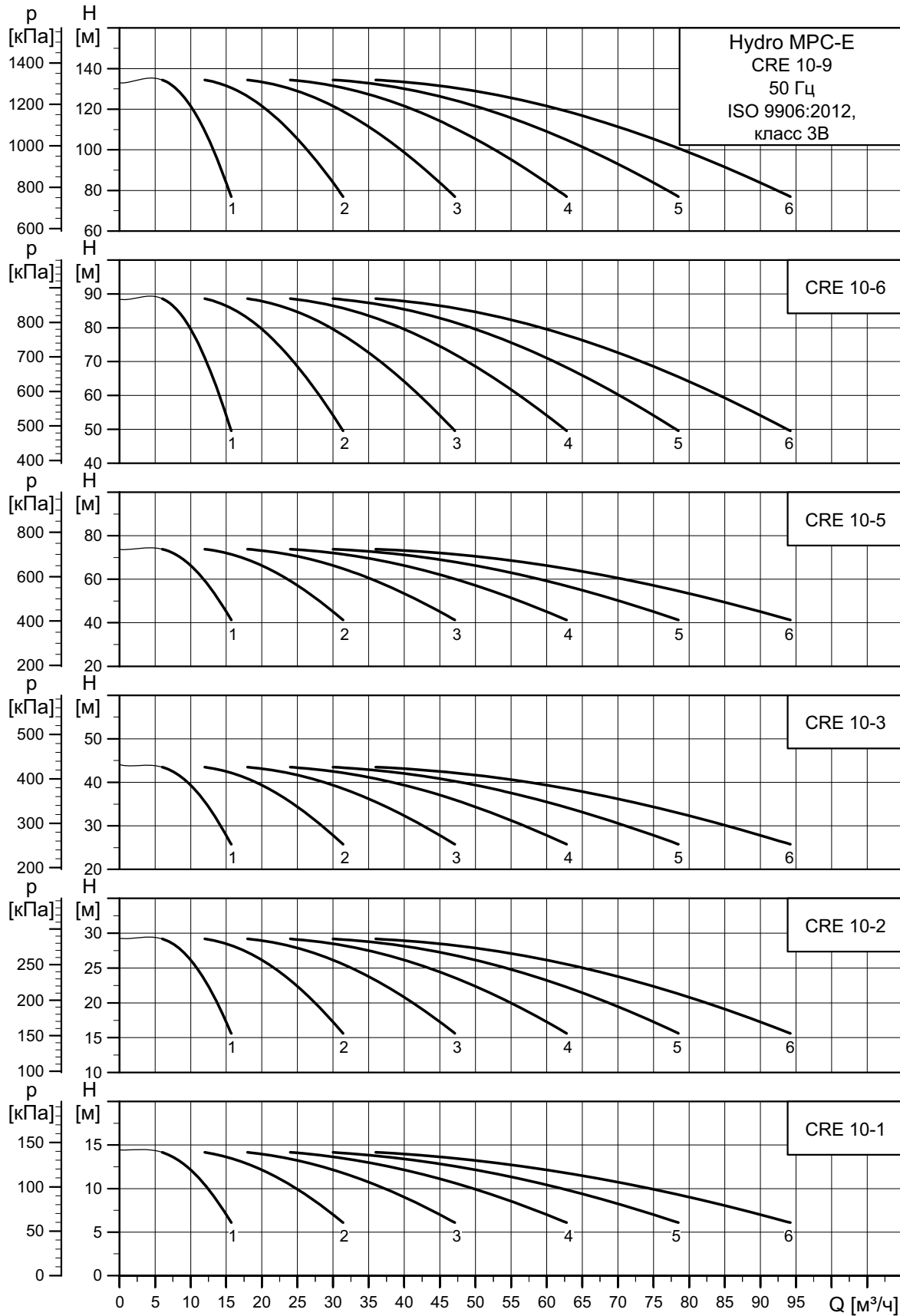
TM05 9301 3713

**Примечание:** Независимо от заданной частоты вращения, 100 % частота вращения насосов составляет приблизительно  $3480 \text{ мин}^{-1}$ .

\* Поставляется только по запросу.



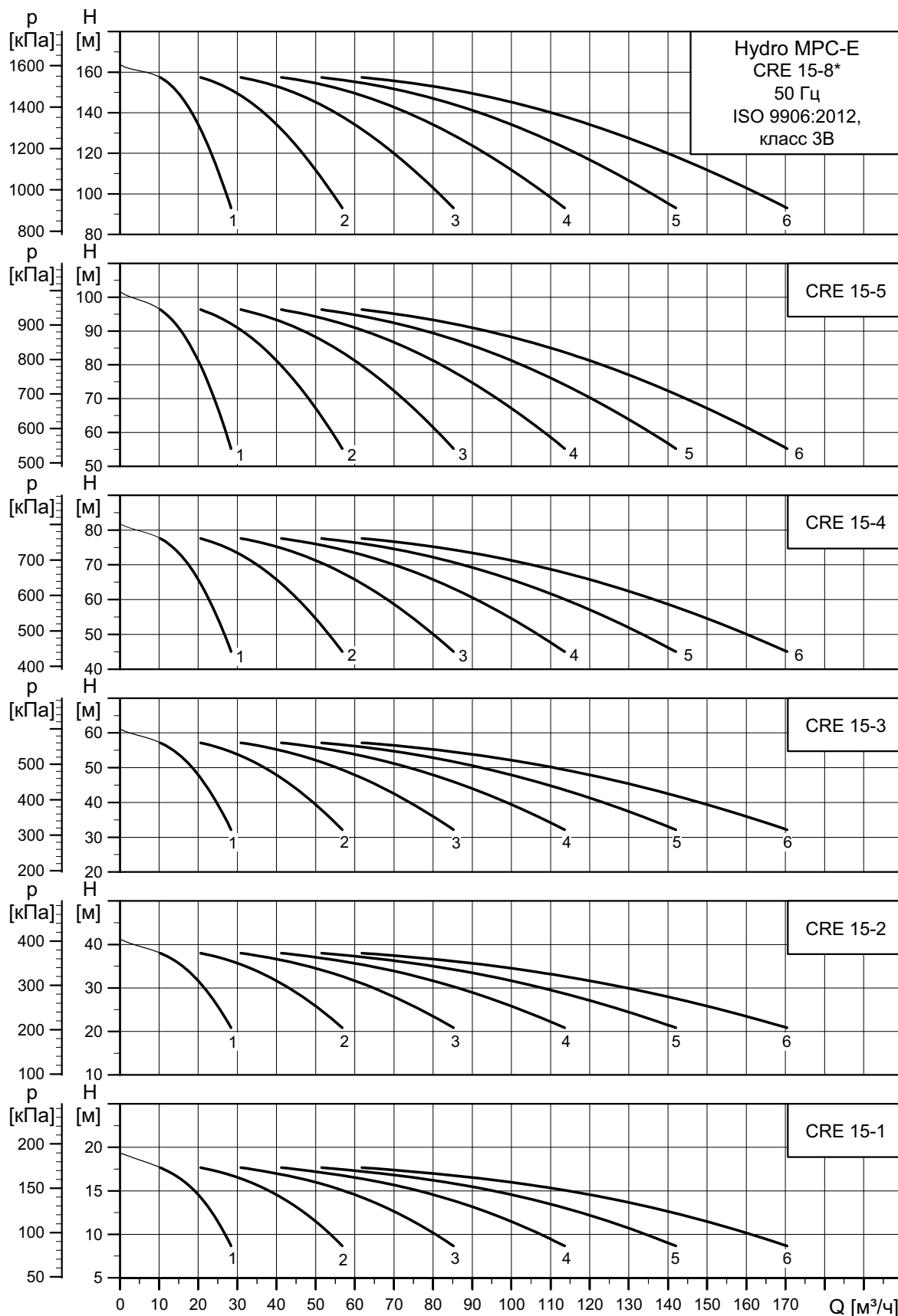
Установка Hydro MPC-E с насосами CRE 10



Примечание: Независимо от заданной частоты вращения, 100 % частота вращения насосов составляет приблизительно 3480 мин<sup>-1</sup>.

TM05 9302 3713

## Установка Hydro MPC-E с насосами CRE 15

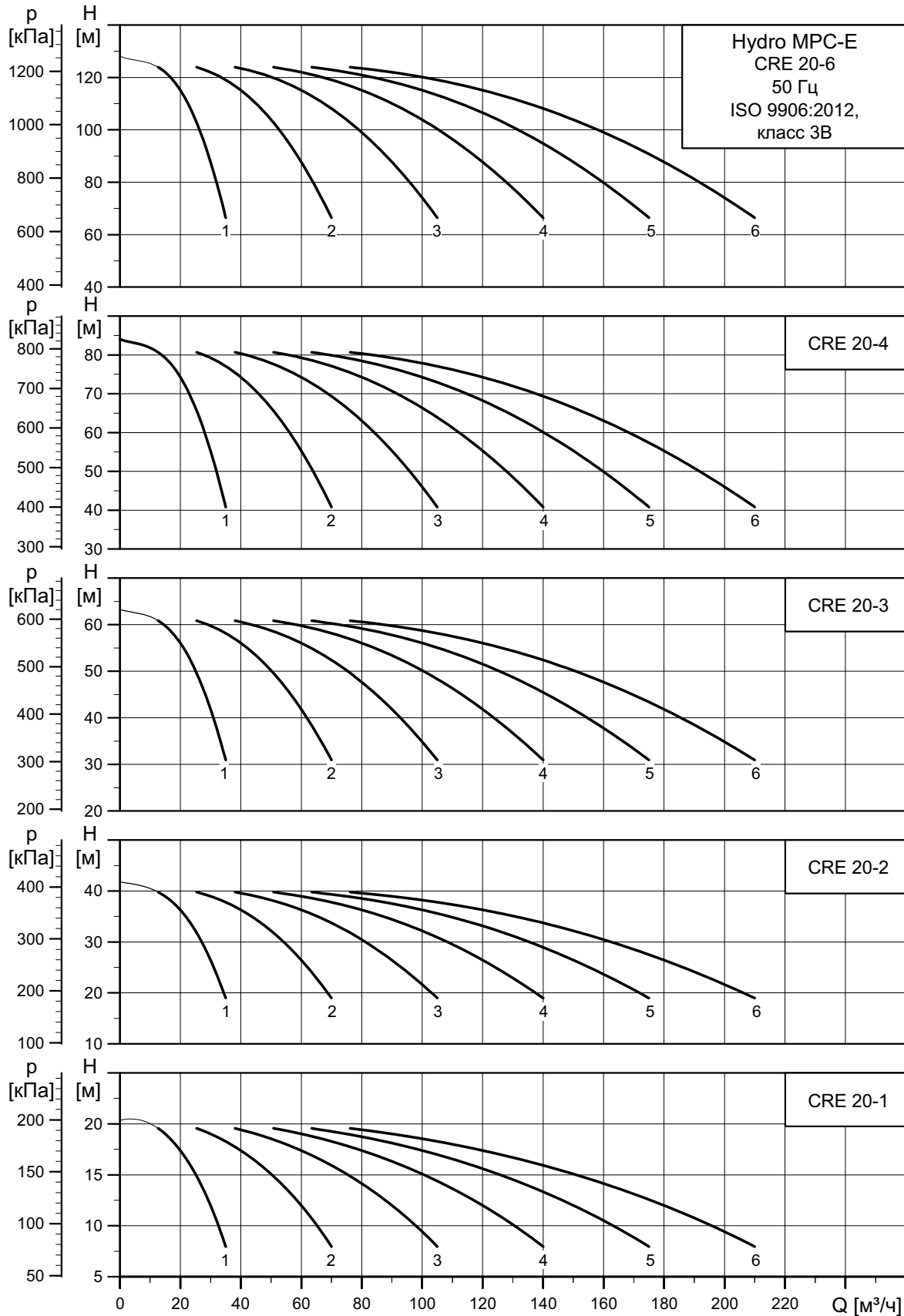


TM05 9303 3713

**Примечание:** Независимо от заданной частоты вращения, 100 % частота вращения насосов составляет приблизительно  $3480 \text{ мин}^{-1}$ .

\* Поставляется только по запросу.

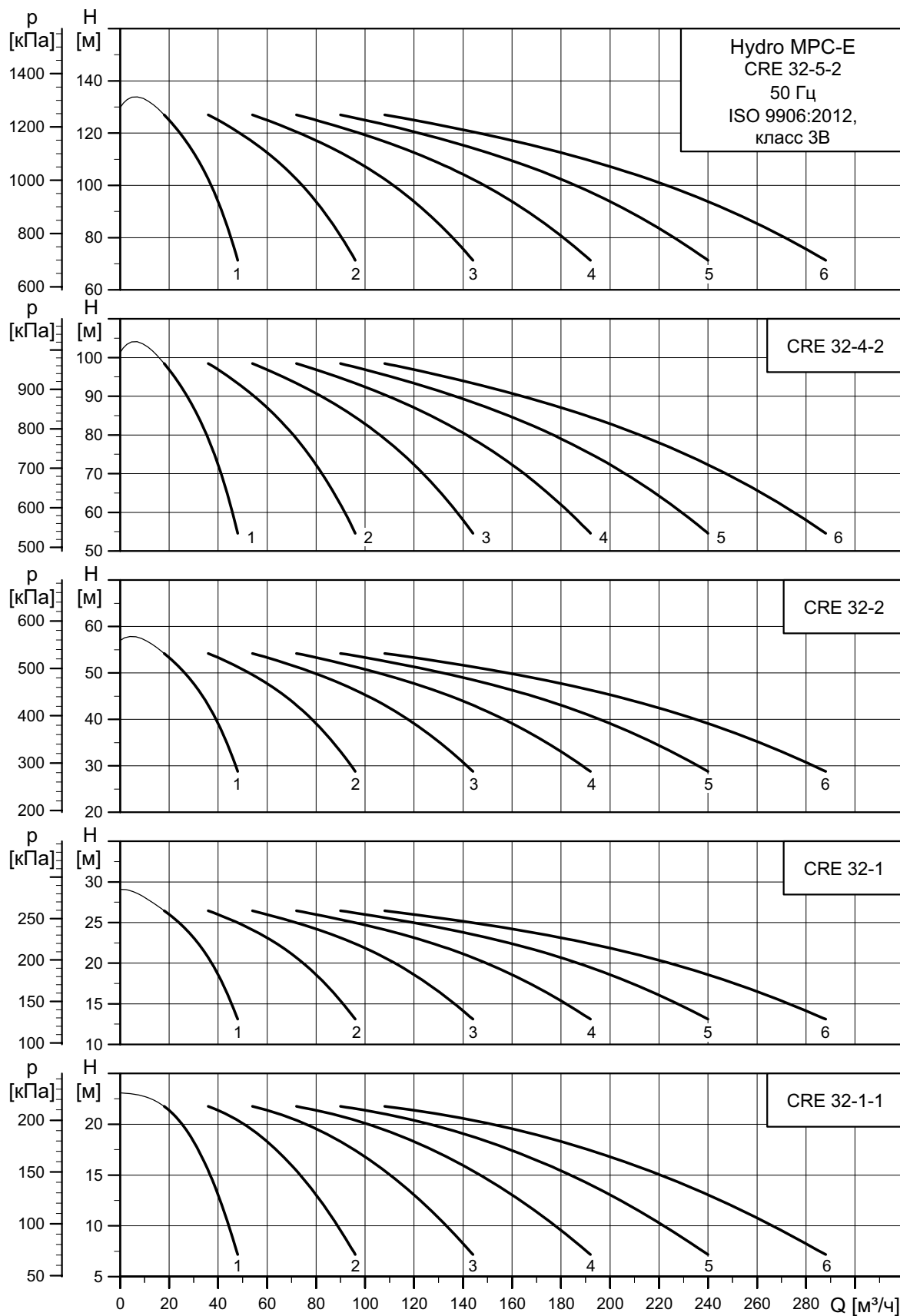
Установка Hydro MPC-E с насосами CRE 20



TM05 9304 3713

Примечание: Независимо от заданной частоты вращения, 100 % частота вращения насосов составляет приблизительно  $3480 \text{ мин}^{-1}$ .

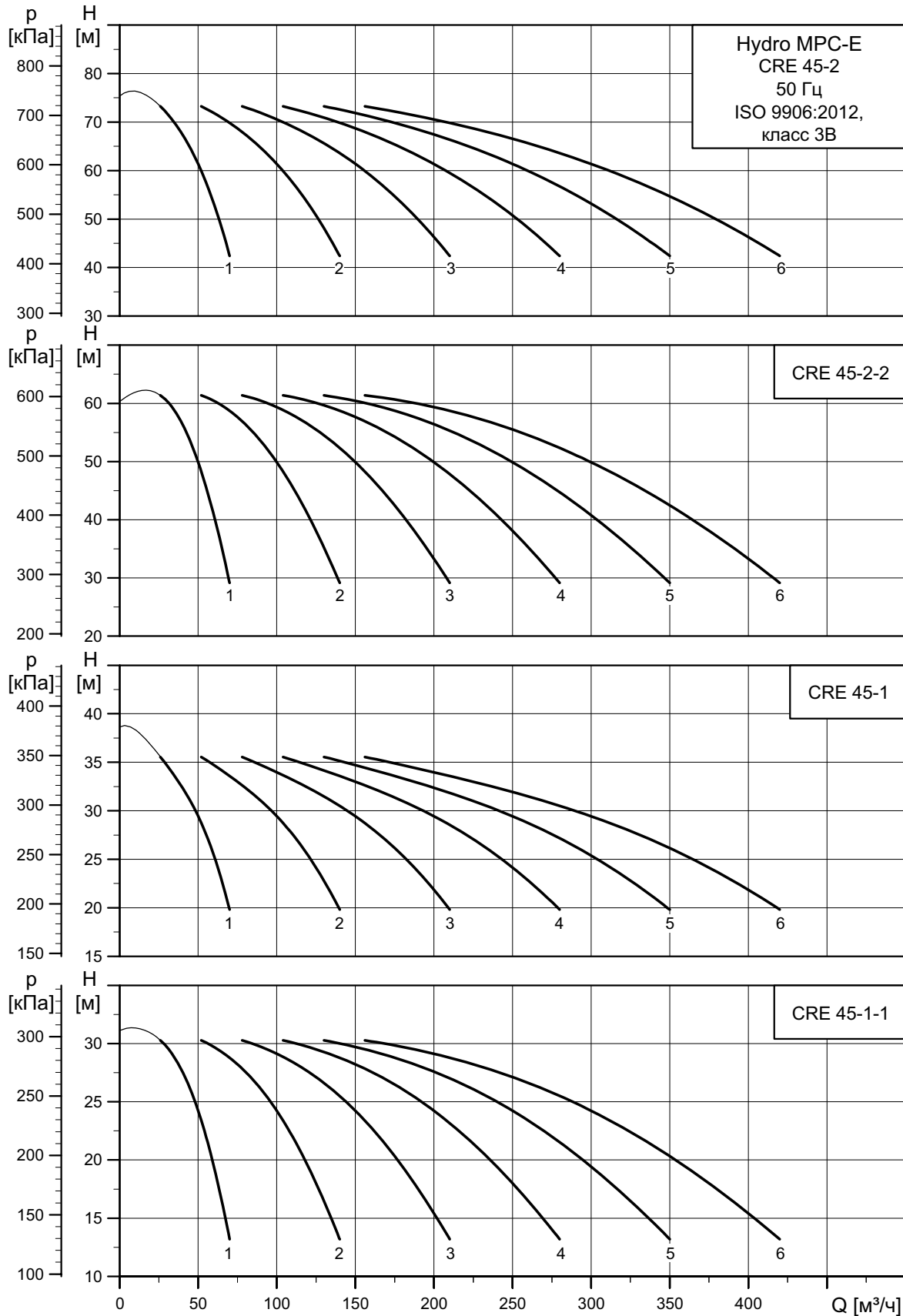
## Установка Hydro MPC-E с насосами CRE 32



TM05 9305 3713

Примечание: Независимо от заданной частоты вращения, 100 % частота вращения насосов составляет приблизительно  $3480 \text{ мин}^{-1}$ .

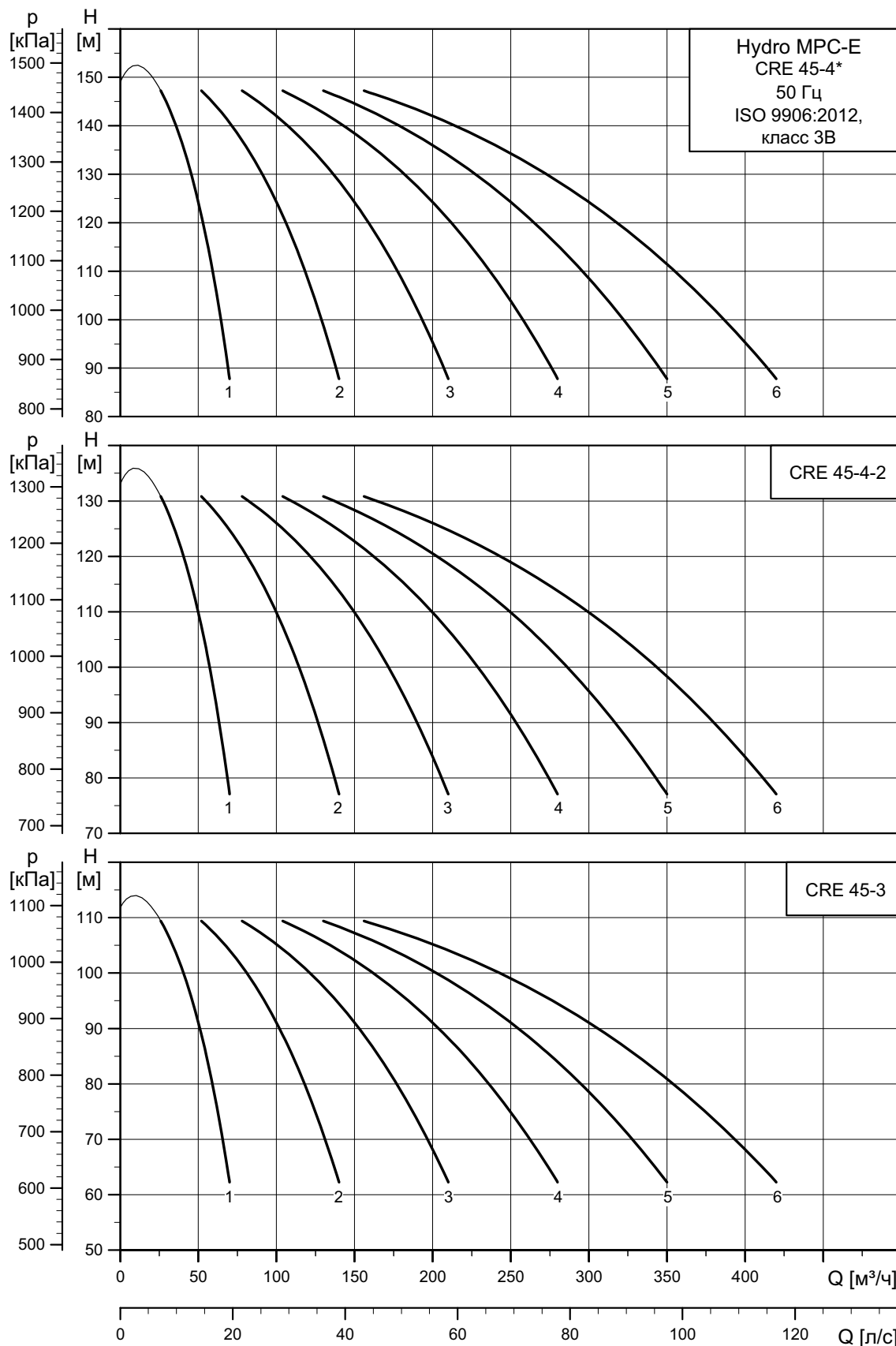
Установка Hydro MPC-E с насосами CRE 45



TM05 9306 3713

Примечание: Независимо от заданной частоты вращения, 100 % частота вращения насосов составляет приблизительно  $3480 \text{ мин}^{-1}$ .

## Установка Hydro MPC-E с насосами CRE 45



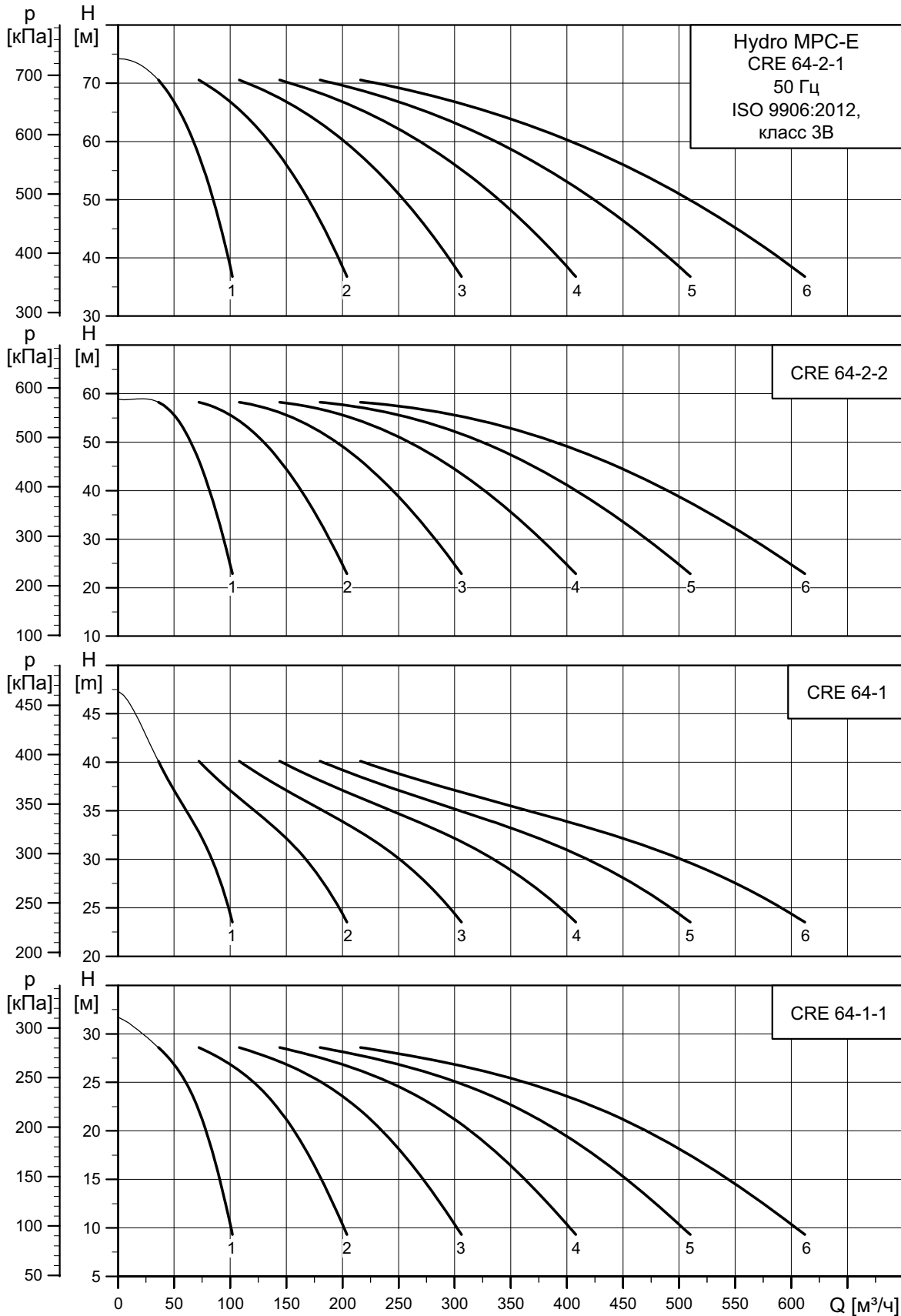
TM05 9307 3713

**Примечание:** Независимо от заданной частоты вращения, 100 % частота вращения насосов составляет приблизительно 3480 мин<sup>-1</sup>.

\* Поставляется только по запросу.



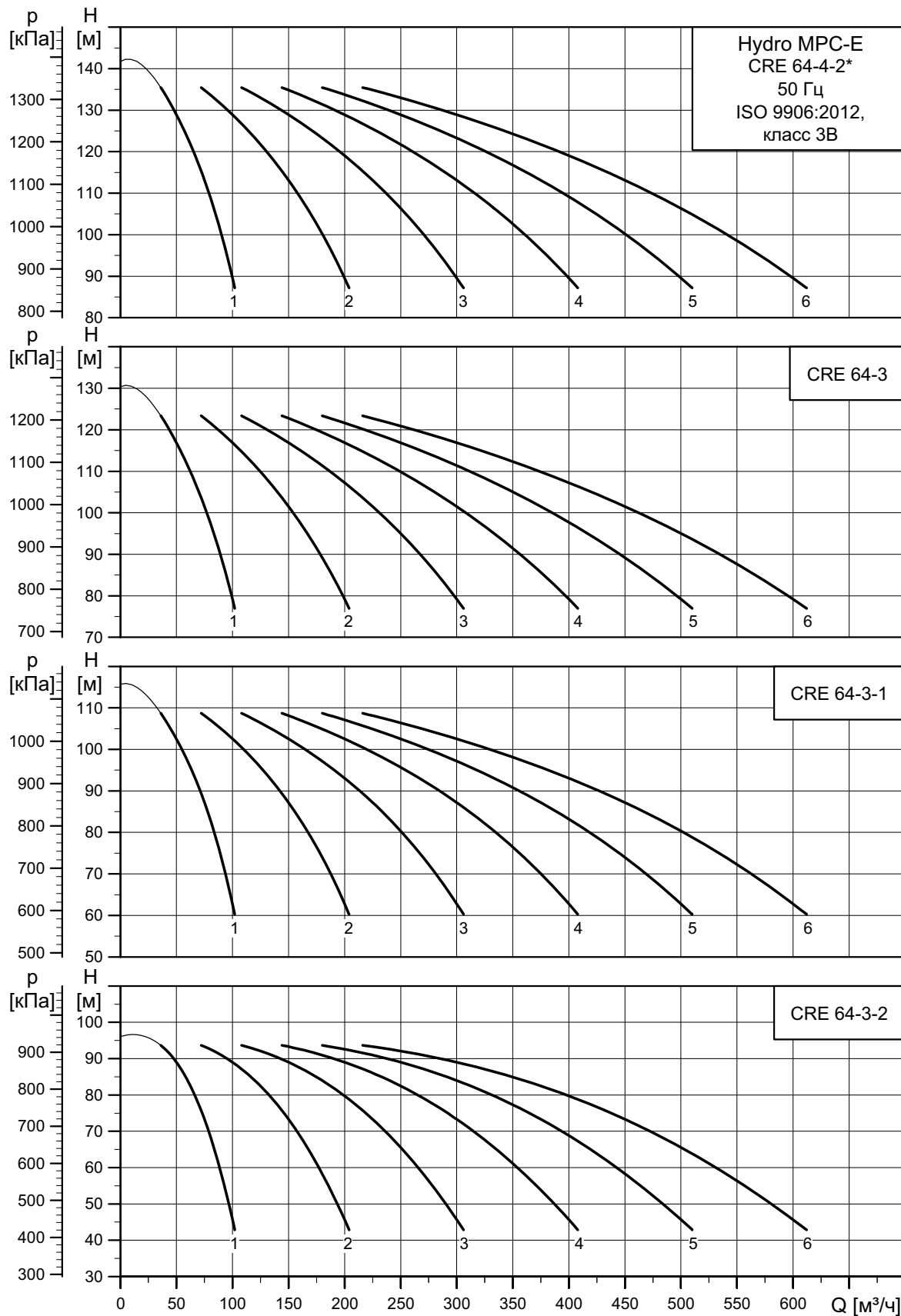
Установка Hydro MPC-E с насосами CRE 64



Примечание: Независимо от заданной частоты вращения, 100 % частота вращения насосов составляет приблизительно  $3480 \text{ мин}^{-1}$ .

TM05 9308 3713

## Установка Hydro MPC-E с насосами CRE 64

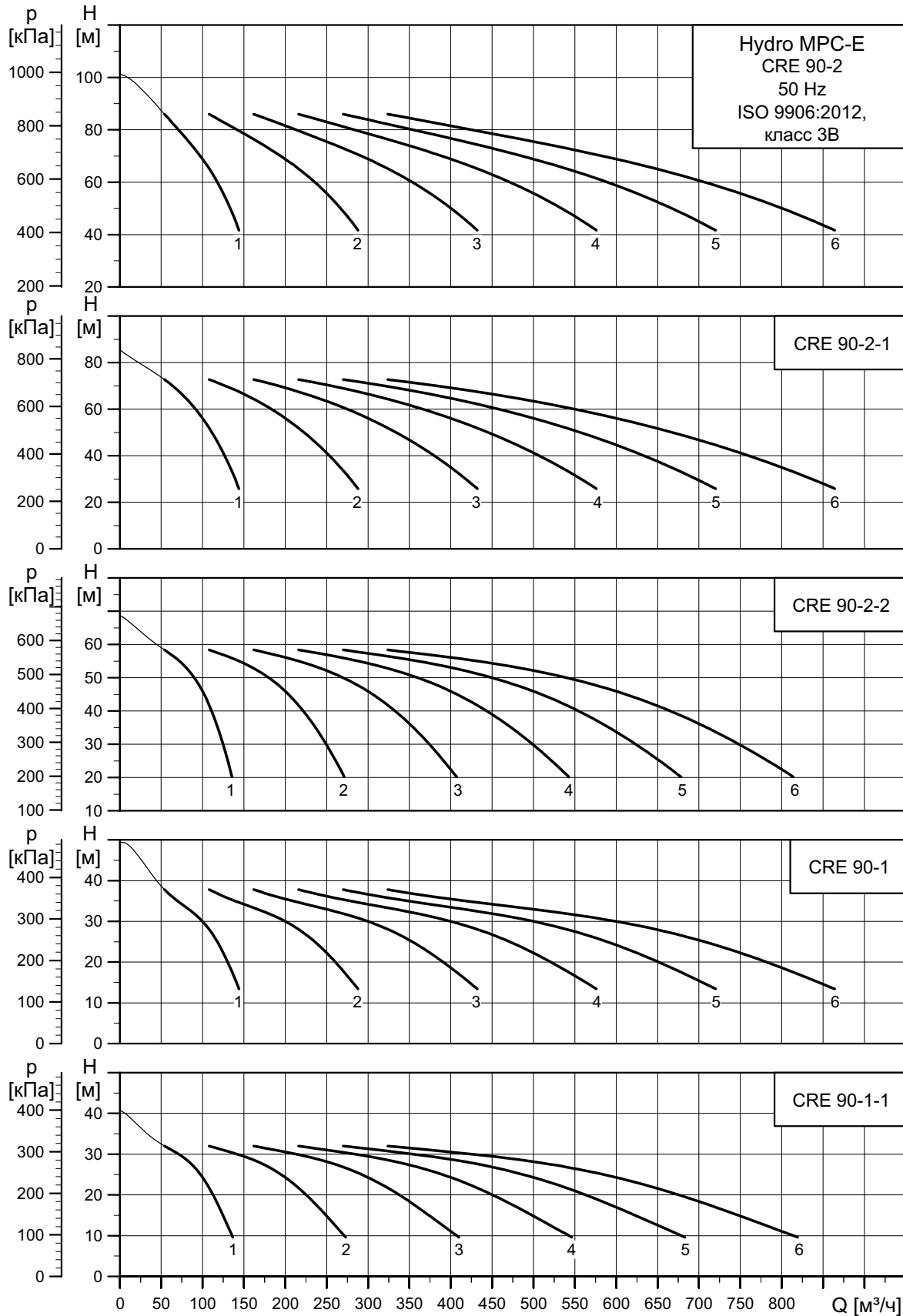


TM05 9309 3713

**Примечание:** Независимо от заданной частоты вращения, 100 % частота вращения насосов составляет приблизительно 3480 мин<sup>-1</sup>.

\* Поставляется только по запросу.

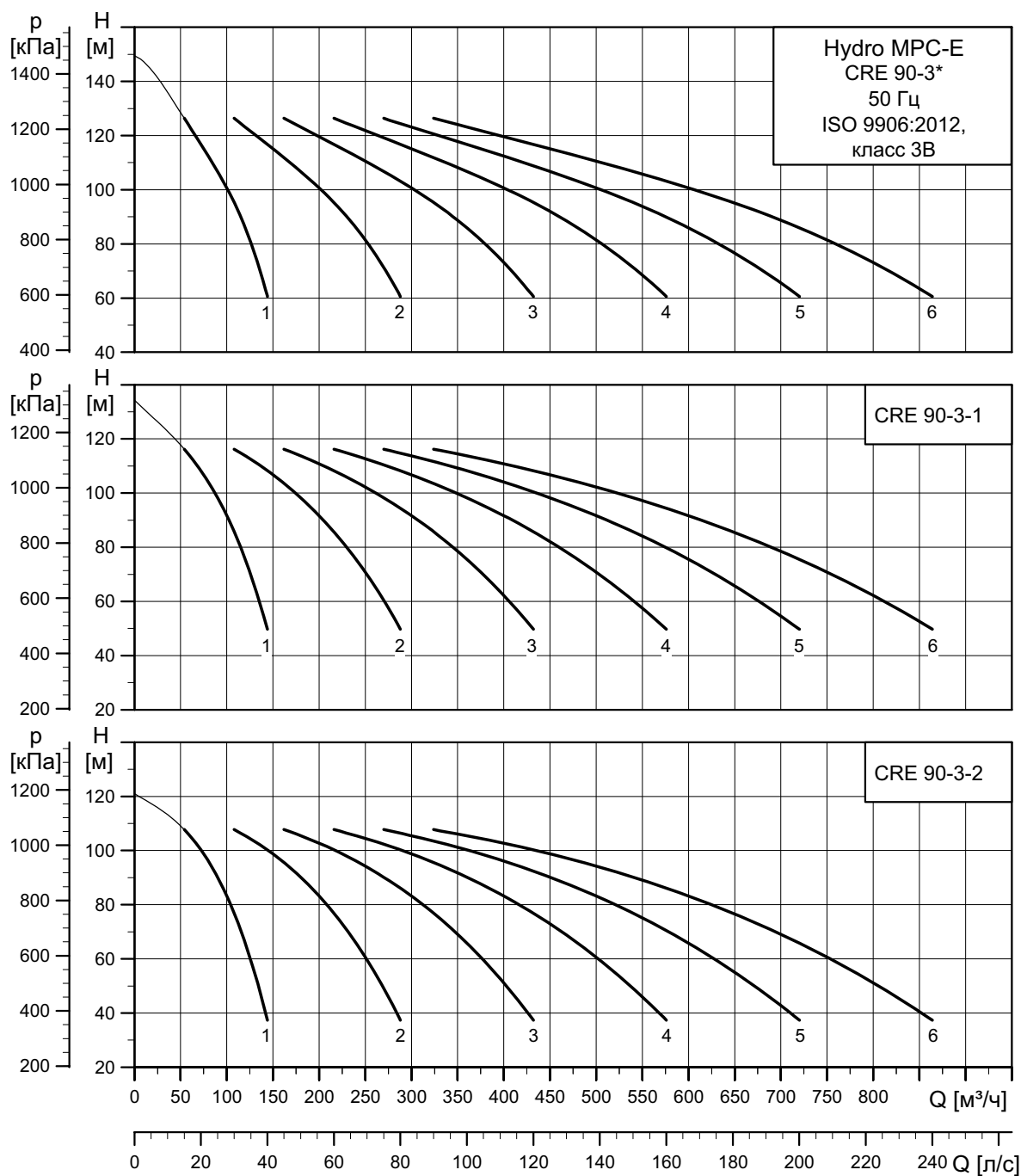
Установка Hydro MPC-E с насосами CRE 90



TM05 9310 3713

Примечание: Независимо от заданной частоты вращения, 100 % частота вращения насосов составляет приблизительно 3480 мин<sup>-1</sup>.

## Установка Hydro MPC-E с насосами CRE 90

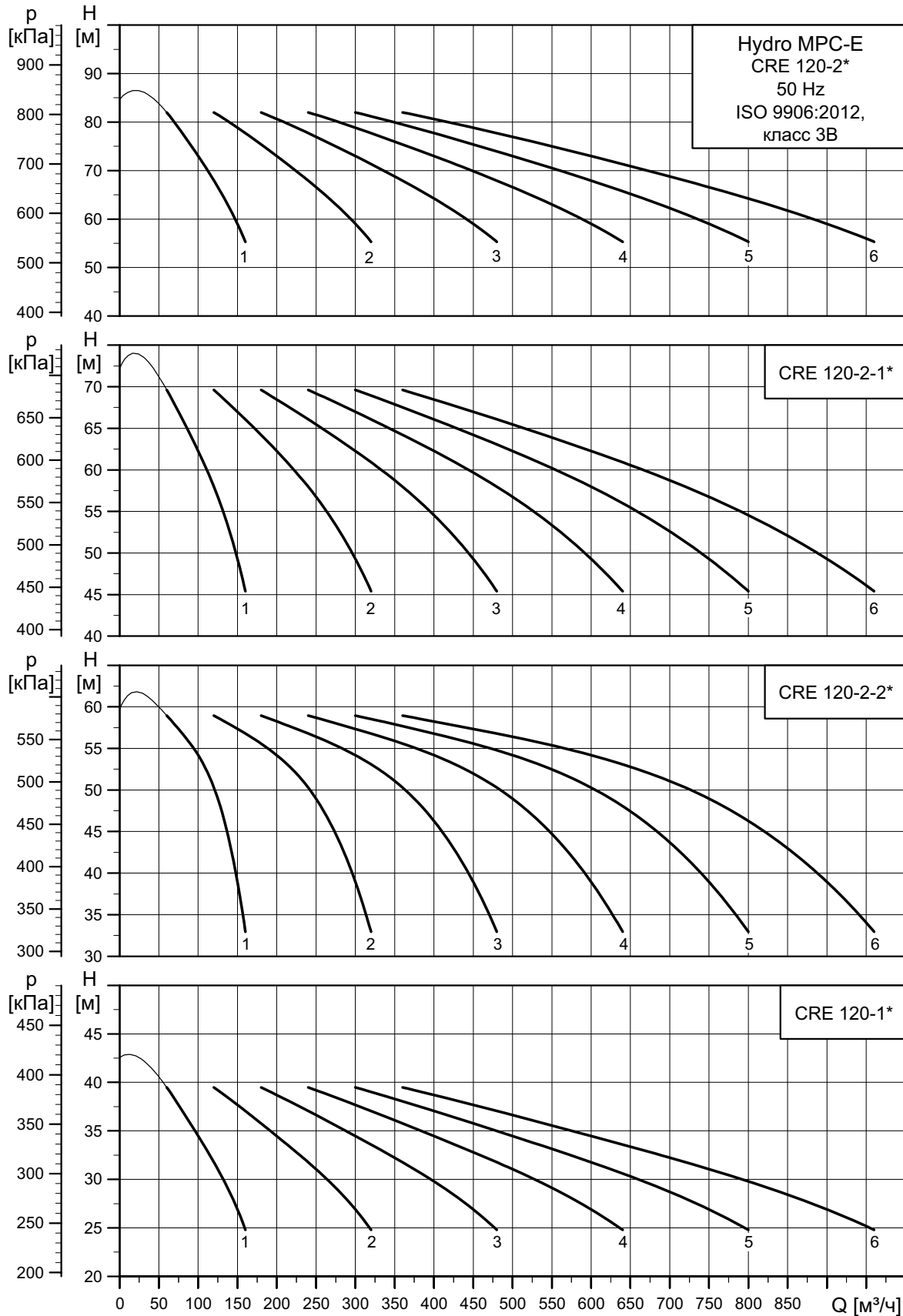


TM05 9311 37/13

**Примечание:** Независимо от заданной частоты вращения, 100 % частота вращения насосов составляет приблизительно 3480 мин<sup>-1</sup>.

\* Поставляется только по запросу.

### Установка Hydro MPC-E с насосами CRE 120

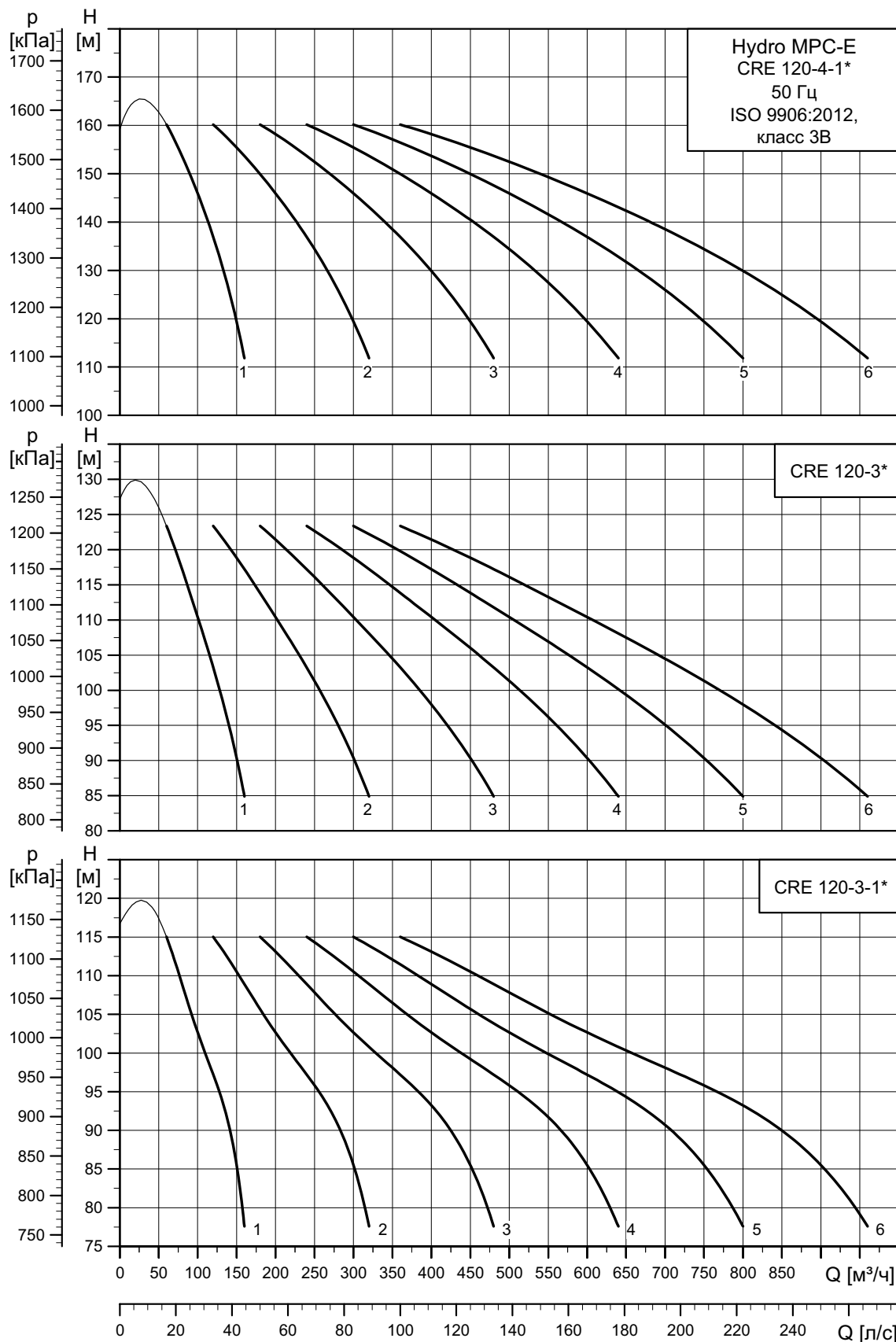


TM05 9312 3713

**Примечание:** Независимо от заданной частоты вращения, 100 % частота вращения насосов составляет приблизительно  $3480 \text{ мин}^{-1}$ .

\* Поставляется только по запросу.

## Установка Hydro MPC-E с насосами CRE 120

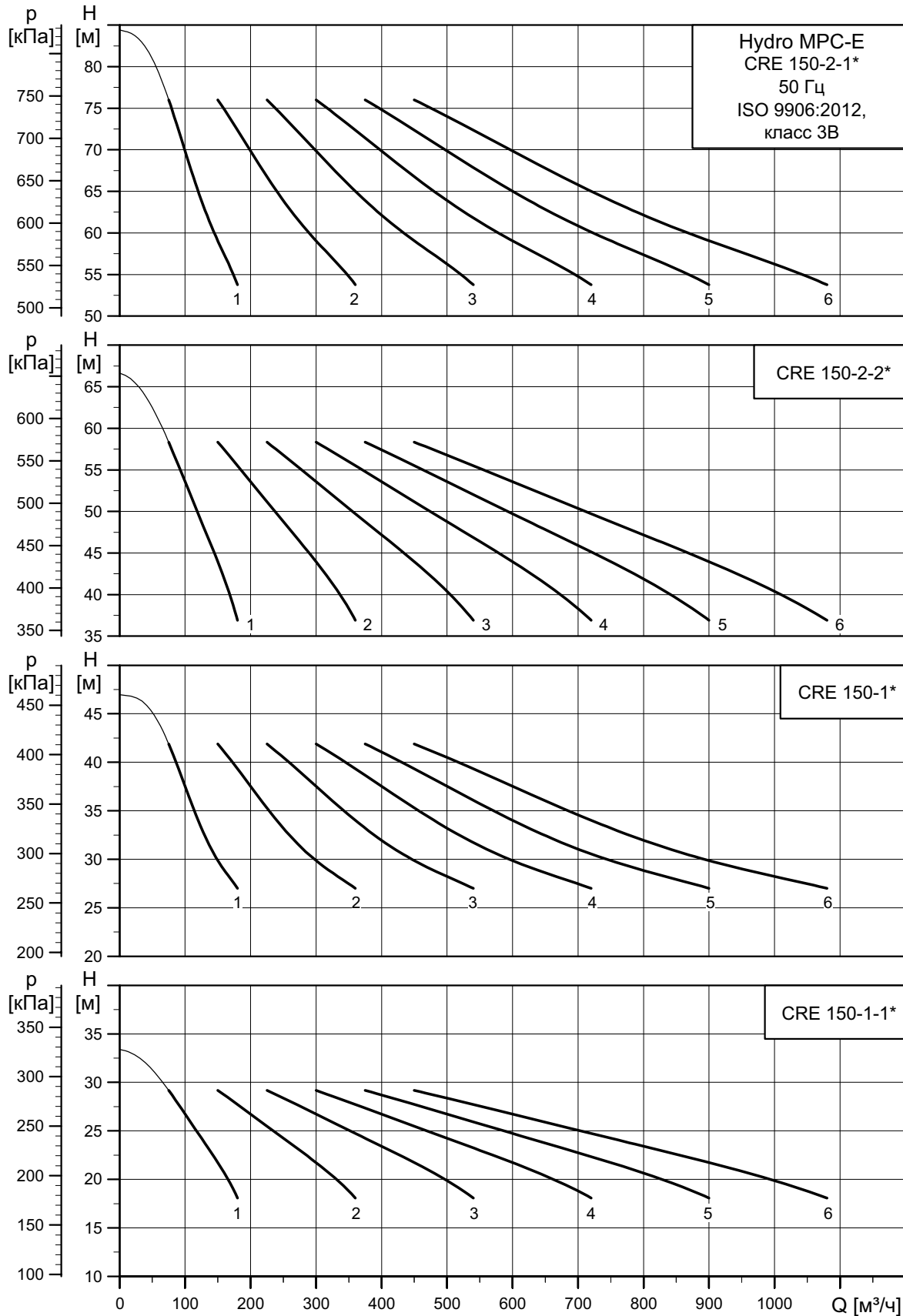


ТМ05 9313 3713

**Примечание:** Независимо от заданной частоты вращения, 100 % частота вращения насосов составляет приблизительно 3480 мин<sup>-1</sup>.

\* Поставляется только по запросу.

### Установка Hydro MPC-E с насосами CRE 150



TM05 9314 3713

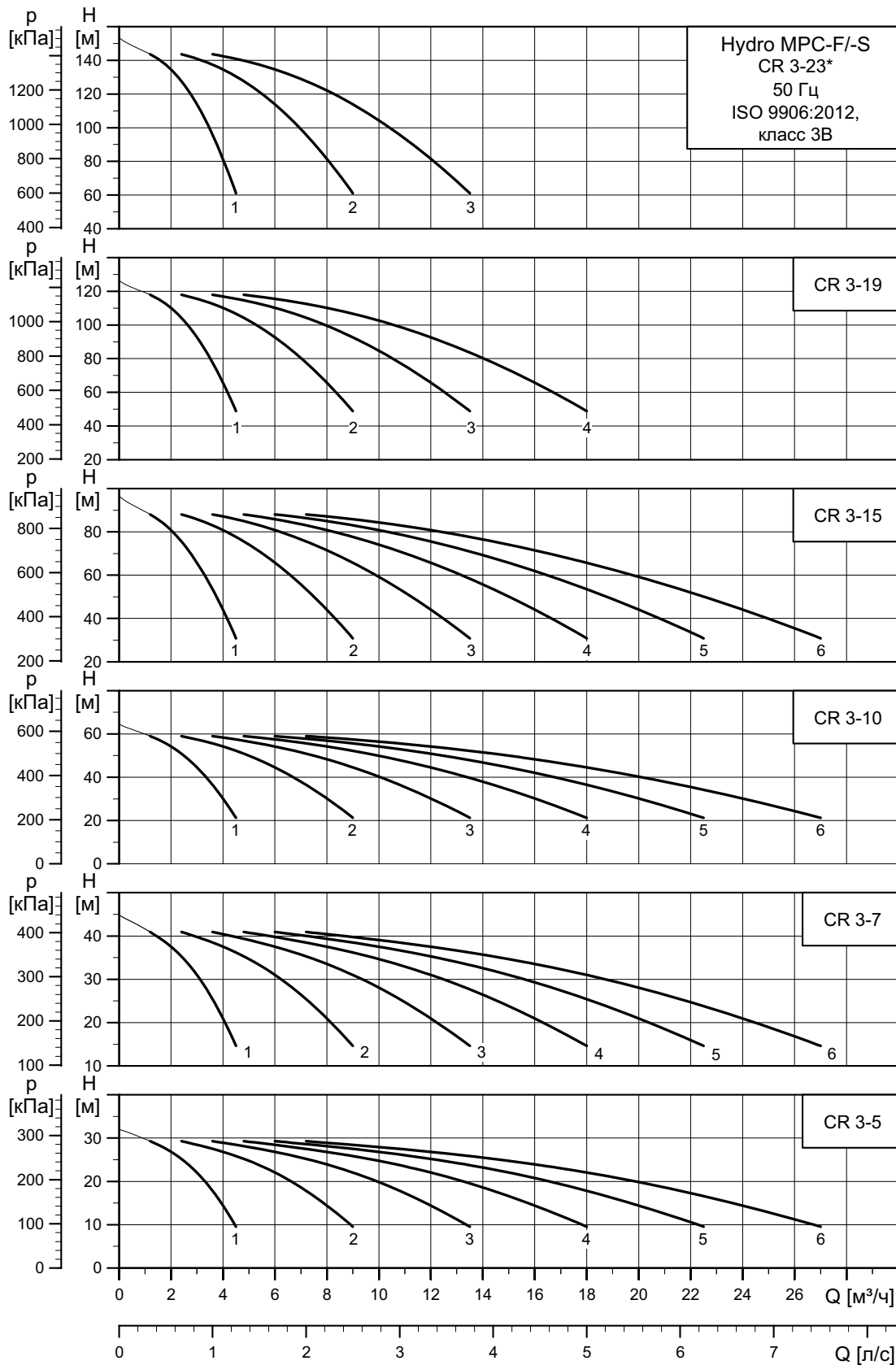
**Примечание:** Независимо от заданной частоты вращения, 100 % частота вращения насосов составляет приблизительно  $3480 \text{ мин}^{-1}$ .

\* Поставляется только по запросу.



## 9. Графики кривых для установок Hydro MPC-F/-S

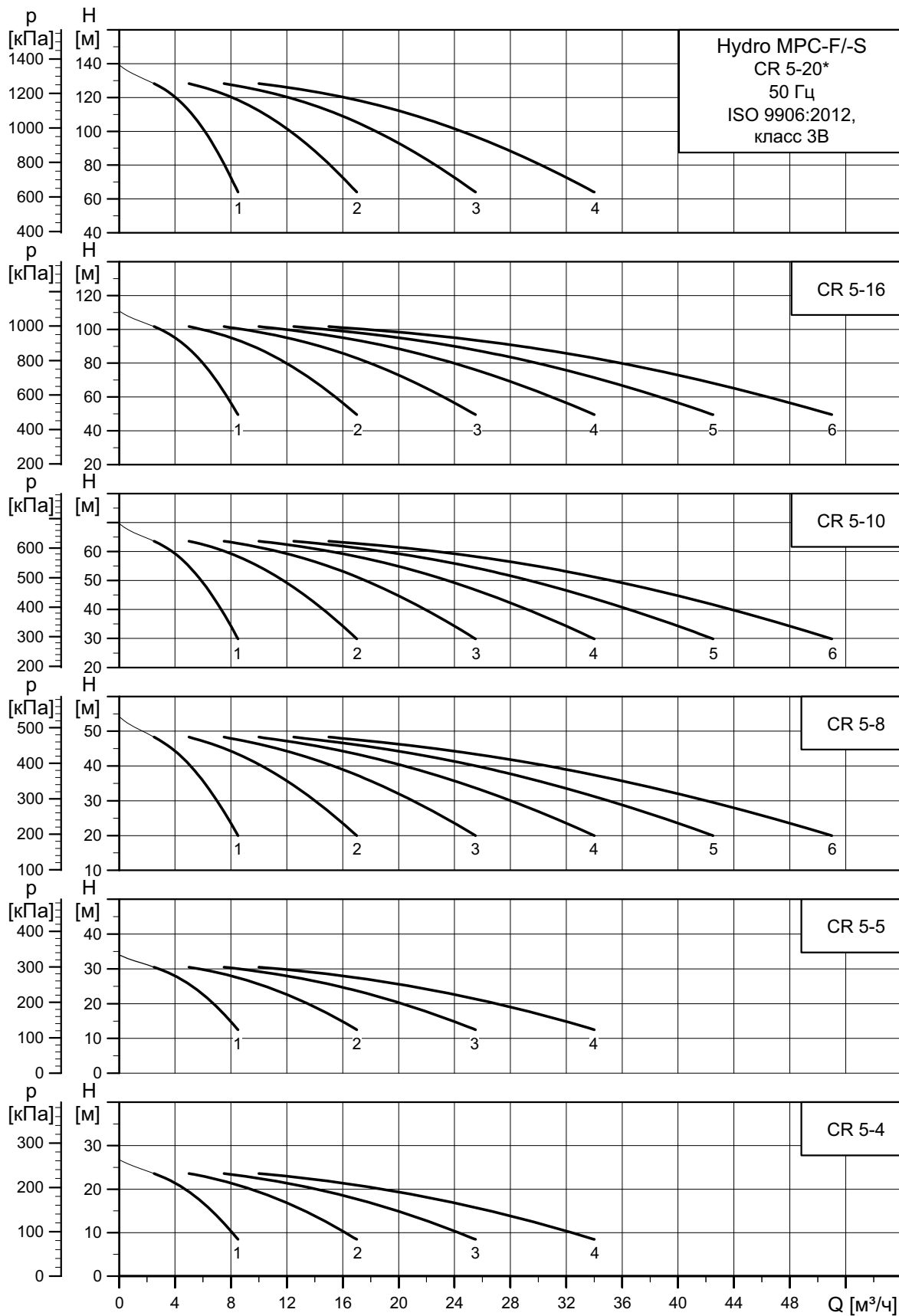
### Установка Hydro MPC-F/-S с насосами CR 3



TM05 9294 3/13

\* Поставляется только по запросу.

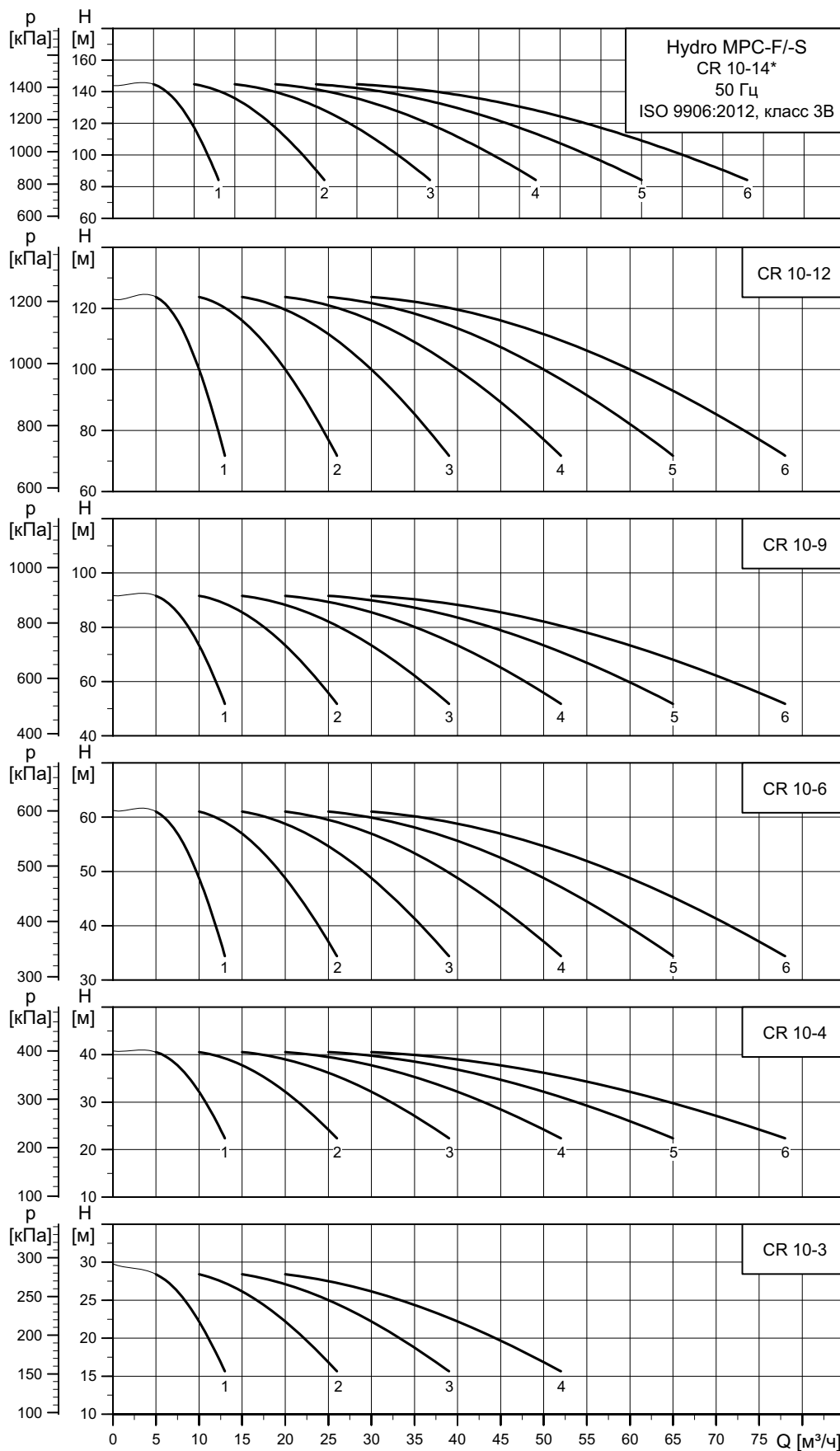
Установка Hydro MPC-F/-S с насосами CR 5



TM05 9295 3713

\* Поставляется только по запросу.

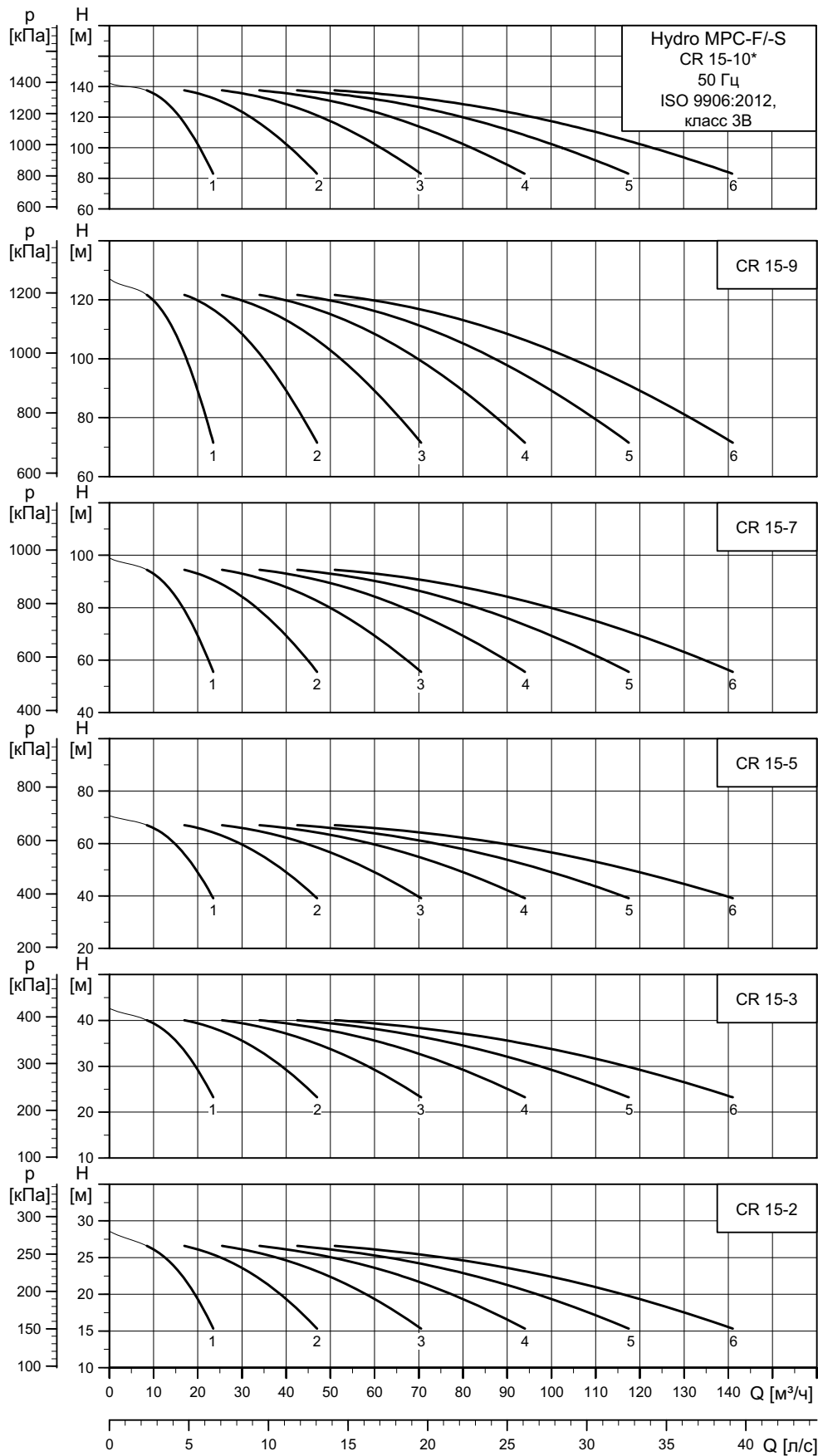
## Установка Hydro MPC-F/-S с насосами CR 10



TM05 9296 3713

\* Поставляется только по запросу.

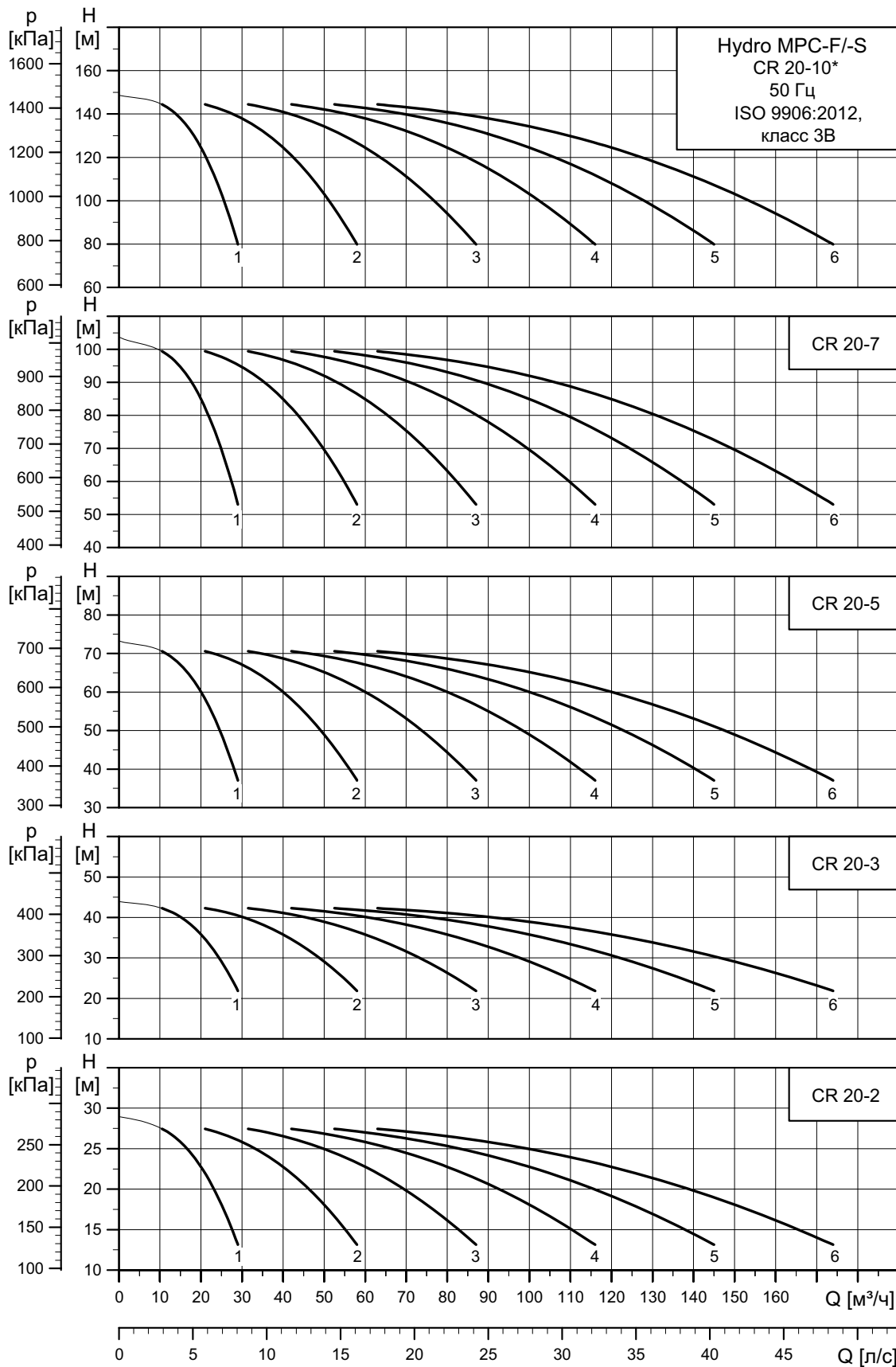
Установка Hydro MPC-F/-S с насосами CR 15



TM05 9297 3713

\* Поставляется только по запросу.

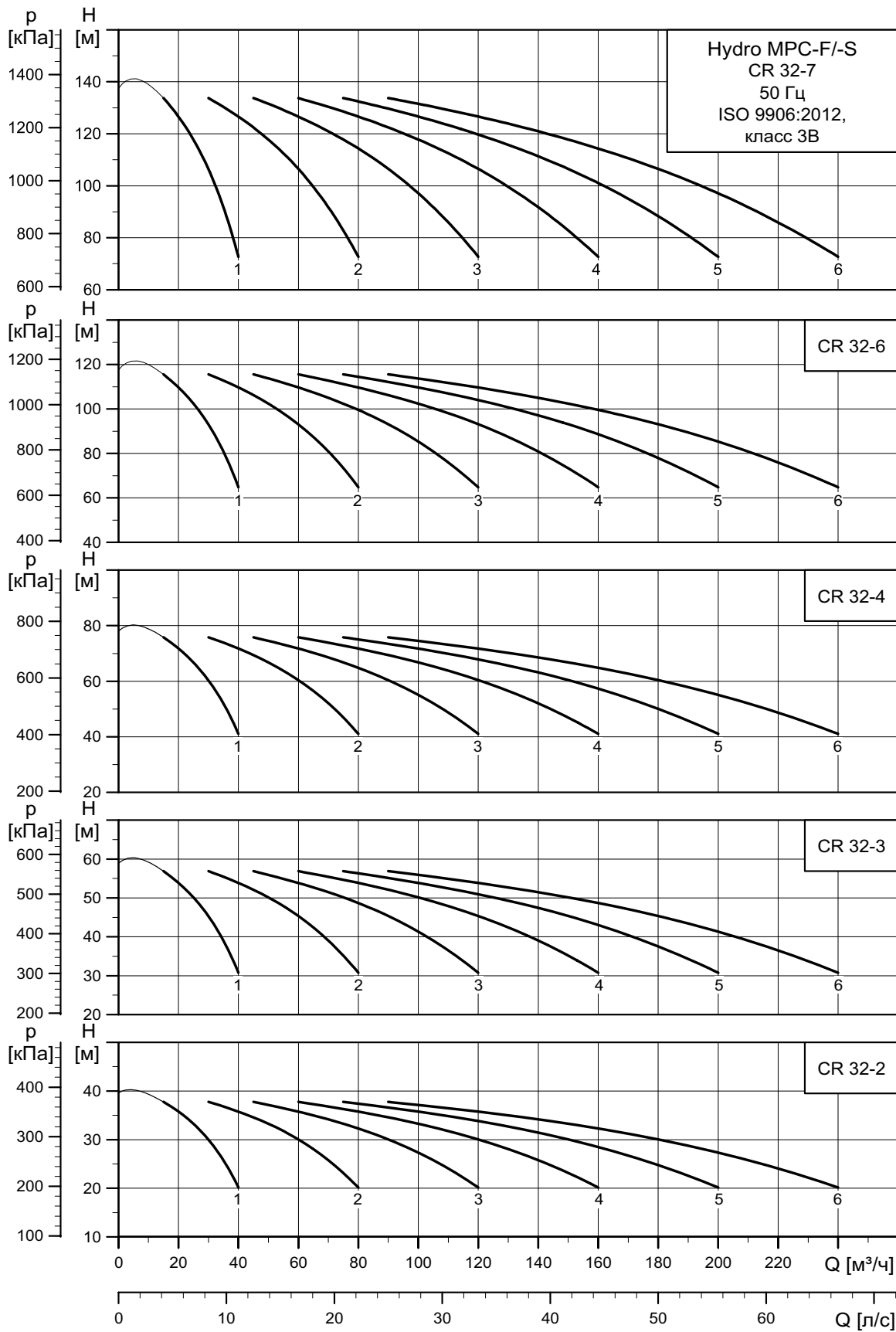
## Установка Hydro MPC-F/-S с насосами CR 20



TM05 92998 3713

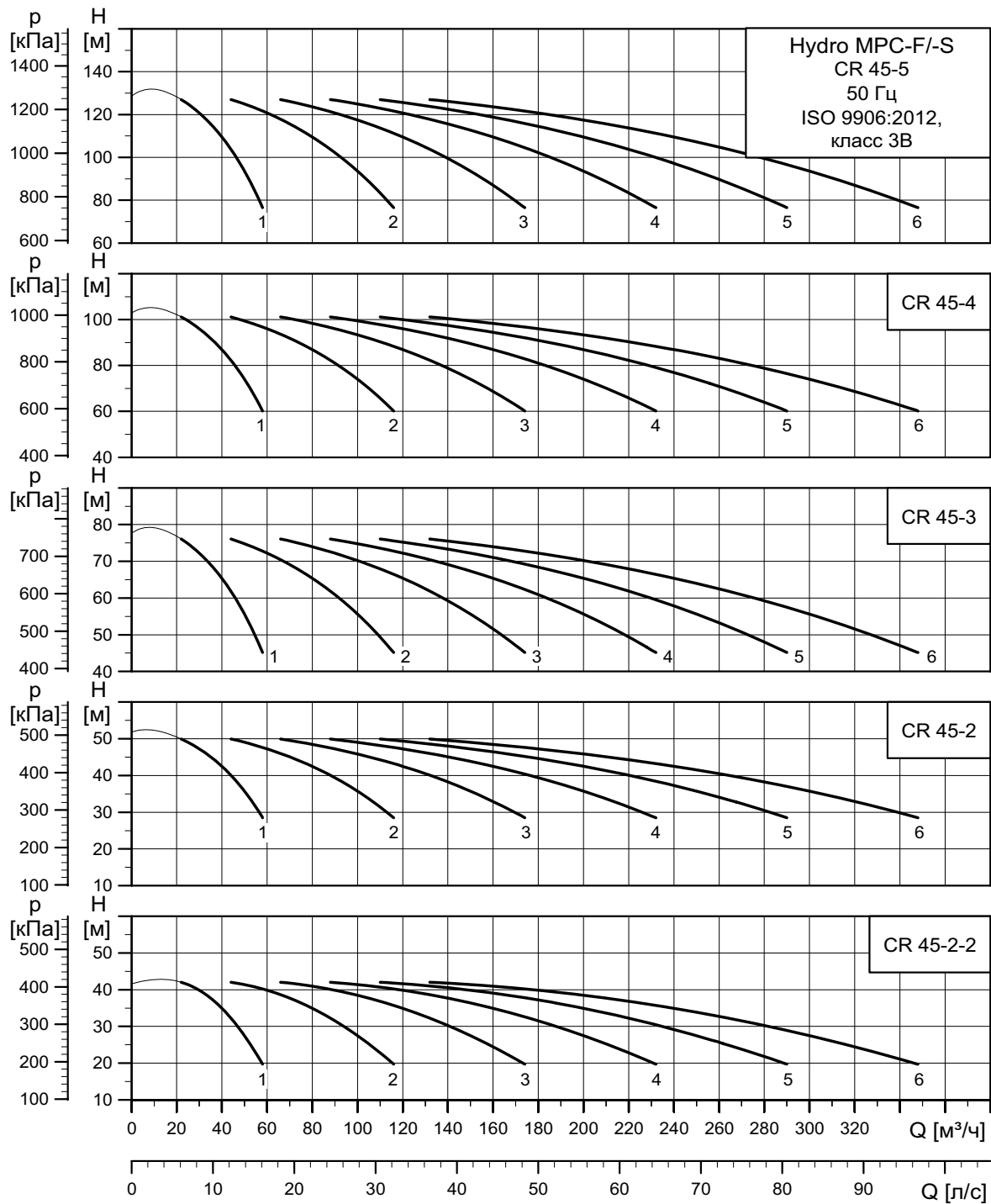
\* Поставляется только по запросу.

Установка Hydro MPC-F/-S с насосами CR 32



TM03 1068 0913

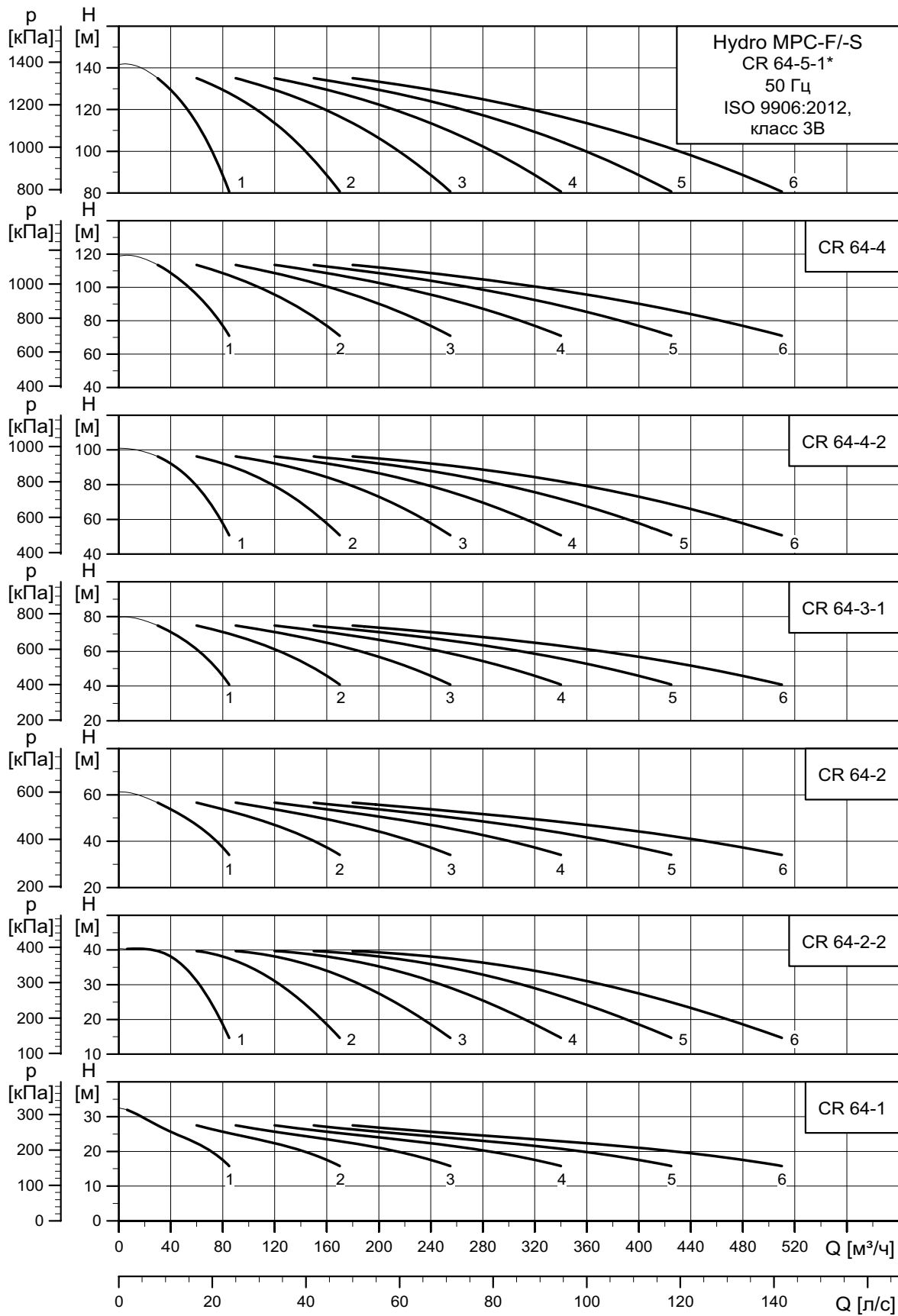
## Установка Hydro MPC-F/-S с насосами CR 45



TM03 1069 0913



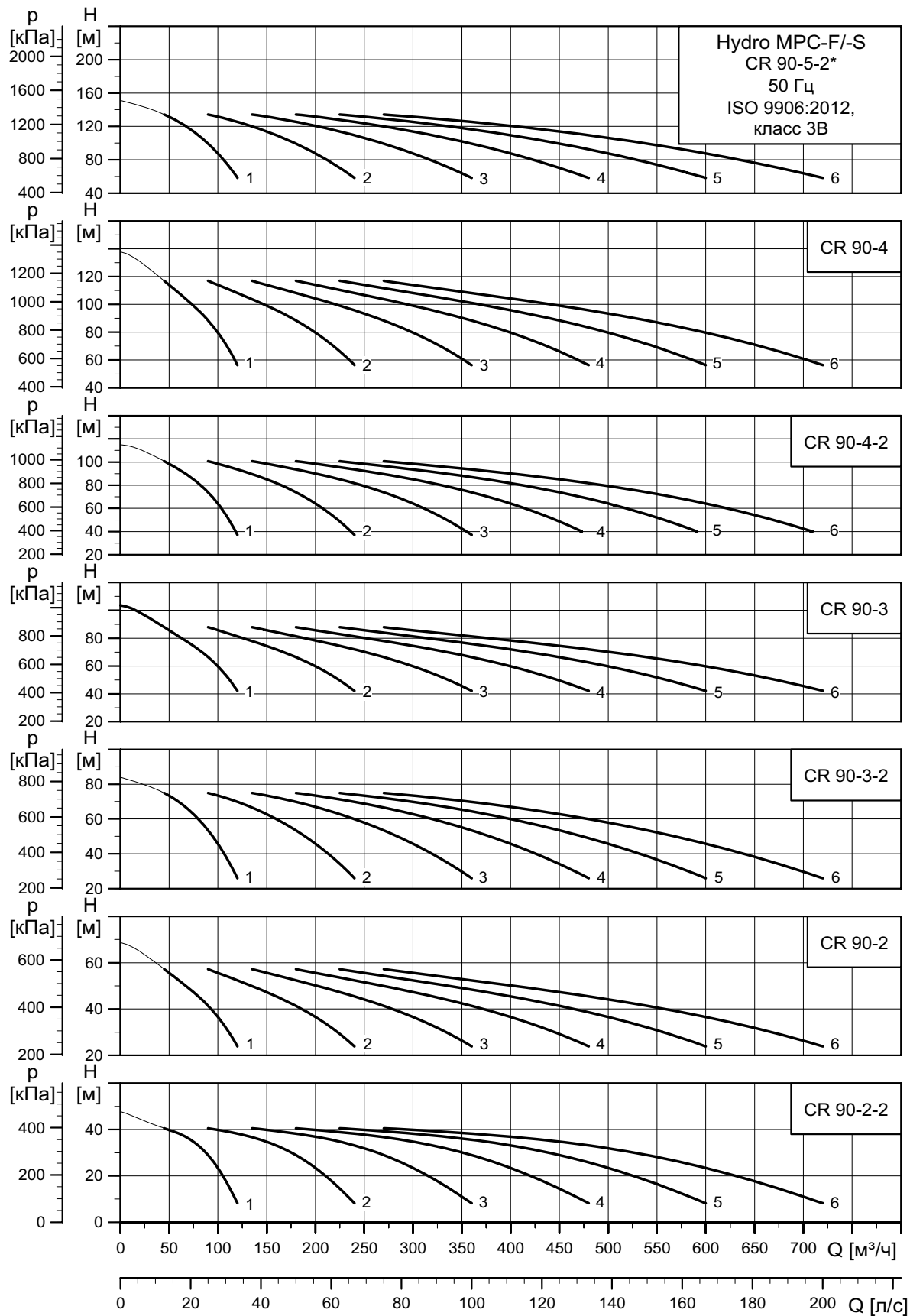
Установка Hydro MPC-F/-S с насосами CR 64



TM03 1070 0913

\* Поставляется только по запросу.

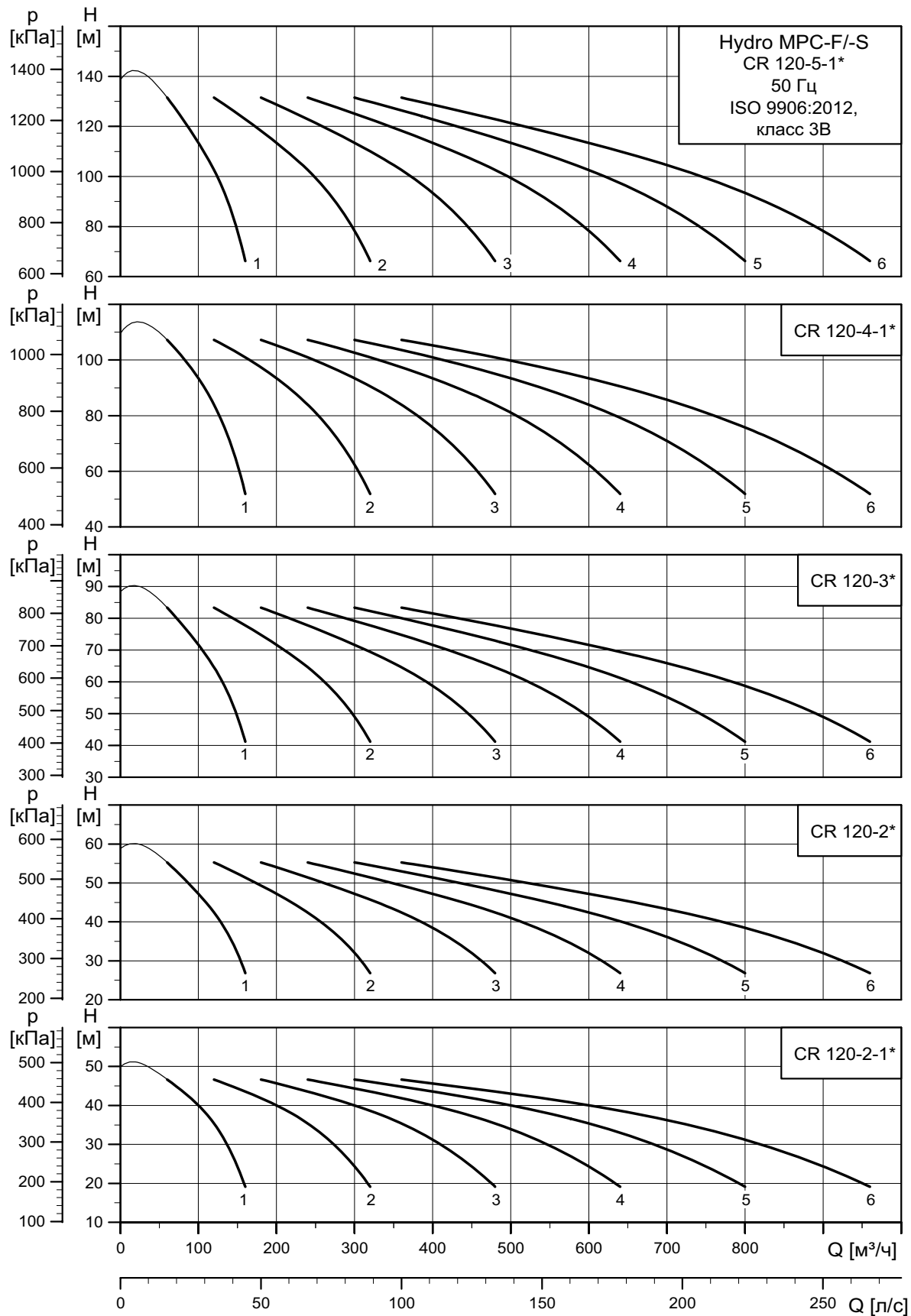
## Установка Hydro MPC-F/-S с насосами CR 90



TM03 1143 0913

\* Поставляется только по запросу.

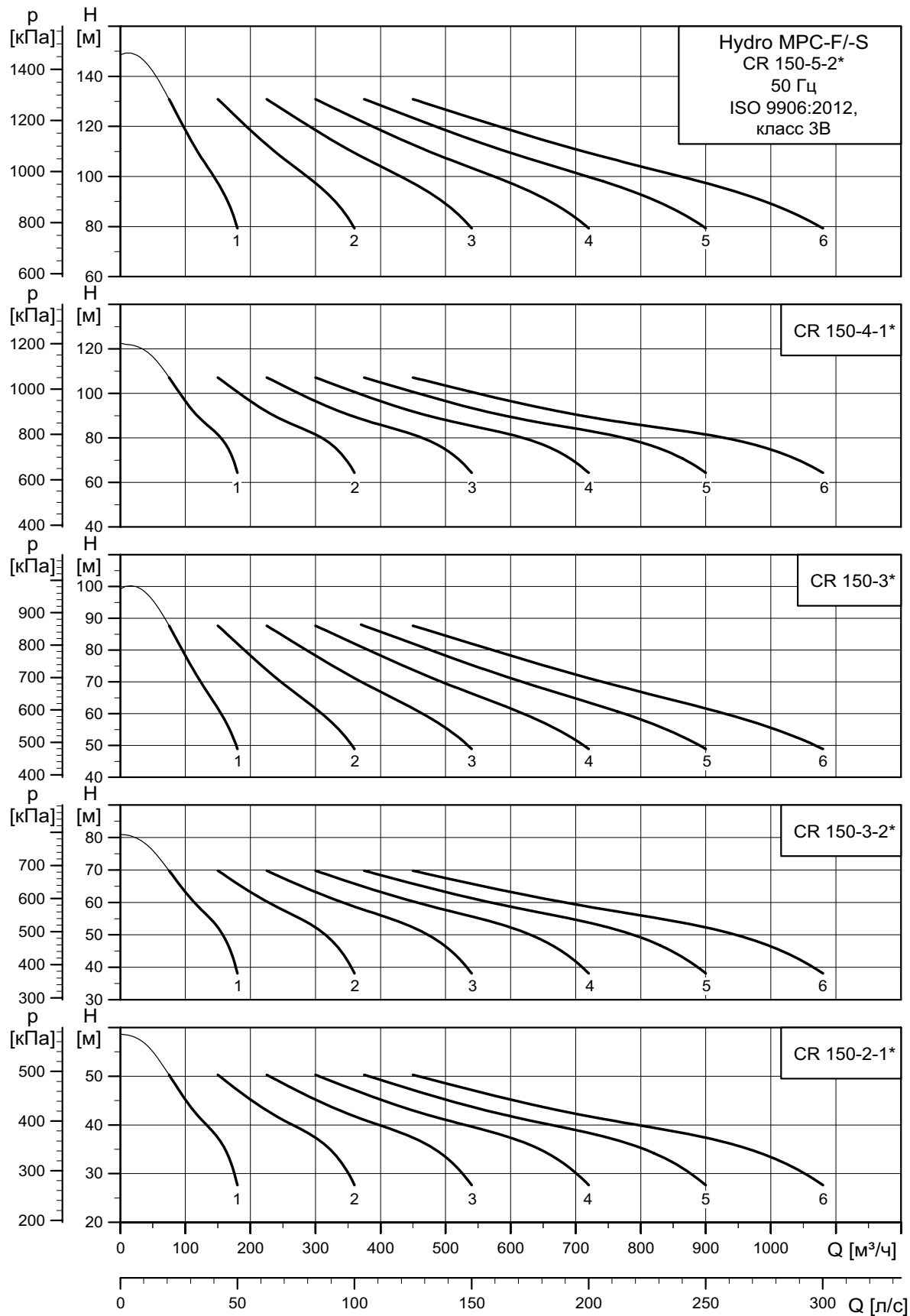
Установка Hydro MPC-F/-S с насосами CR 120



TM04 4774 0913

\* Поставляется только по запросу.

## Установка Hydro MPC-F/-S с насосами CR 150

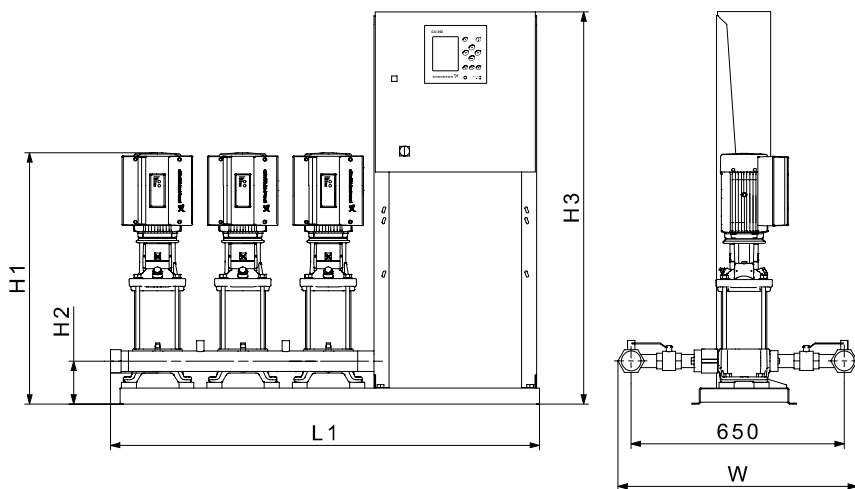


TM04 4775 0913

\* Поставляется только по запросу.

# 10. Технические данные, установка Hydro MPC-E

## Установка Hydro MPC-E с насосами CRE 3 / CRE 5



TM03 1740 2310

**Рис. 42** Размерная схема установки повышения давления Hydro MPC со шкафом управления, который смонтирован на одной раме-основании с насосами (исполнение А). Показанная установка повышения давления приведена в качестве примера. Входящие в поставку насосы могут отличаться от показанных на схеме.

### Размеры, масса и электрические характеристики

#### Установка Hydro MPC-E с насосами CRE 3

Кол-во насосов	Модель насоса	Напряжение сети [В]	Электродвигатель [кВт]	Номинальный ток [А]	Макс. ток в нулевом пров. [А]	Подключение	W [мм]	W [мм] (с установленным баком)	L1 [мм]	H1 [мм]	H2 [мм]	H3 [мм]	Масса [кг]	Исполнение
2	CRE3-2	U1	0,37	2,8	2,9	R 2	714	827	1050	541	120	1455	83	A
	CRE3-4	U1	0,55	4,1	4,2	R 2	714	827	1050	559	120	1455	84	A
	CRE3-5	U1	0,75	5,6	5,7	R 2	714	827	1050	583	120	1455	88	A
	CRE3-8	U1	1,1	8	8,1	R 2	714	827	1050	637	120	1455	90	A
	CRE3-11	U2	1,5	5,4	—	R 2	714	827	1050	767	120	1455	95	A
3	CRE3-2	U1	0,37	3,5	3,6	R 2	714	827	1370	541	120	1455	130	A
	CRE3-4	U1	0,55	5,1	5,2	R 2	714	827	1370	559	120	1455	132	A
	CRE3-5	U1	0,75	6,9	7	R 2	714	827	1370	583	120	1455	137	A
	CRE3-8	U1	1,1	9,8	9,9	R 2	714	827	1370	637	120	1455	141	A
	CRE3-11	U2	1,5	8,2	—	R 2	714	827	1370	767	120	1455	145	A
4	CRE3-2	U1	0,37	4	4,1	R 2 1/2	730	835	1690	541	120	1455	165	A
	CRE3-4	U1	0,55	5,8	5,9	R 2 1/2	730	835	1690	559	120	1455	168	A
	CRE3-5	U1	0,75	7,9	8	R 2 1/2	730	835	1690	583	120	1455	175	A
	CRE3-8	U1	1,1	11,4	11,5	R 2 1/2	730	835	1690	637	120	1455	180	A
	CRE3-11	U2	1,5	10,9	—	R 2 1/2	730	835	1690	767	120	1455	186	A

Напряжение электропитания U1: 3 x 380-415 В ± 10 %, N, PE.

Напряжение электропитания U2: 3 x 380-415 В ± 10 %, PE.

Исполнение А: Установка повышения давления Hydro MPC со шкафом управления, смонтированным на той же раме-основании, что и насосы.

Исполнение С: Установка повышения давления Hydro MPC со шкафом управления, смонтированным на полу.

Исполнение D: Установка повышения давления Hydro MPC со шкафом управления, смонтированным на отдельной раме-основании.

Параметр «максимальный ток нейтрали», Макс. I<sub>0</sub>, А, относится к установкам повышения давления с однофазными электродвигателями.

Фактические размеры могут отличаться от заявленных в пределах ± 10 мм.

## Установка Hydro MPC-E с насосами CRE 5

Кол-во насосов	Модель насоса	Напряжение сети [В]	Электродвигатель [кВт]	Номинальный ток [А]	Макс. ток в нулевом пров. [А]	Подключение	W [мм]	W [мм] (с установленным баком)	L1 [мм]	H1 [мм]	H2 [мм]	H3 [мм]	Масса [кг]	Исполнение
2	CRE5-2	U1	0,55	4,1	4,2	R 2	714	825	1050	541	120	1455	83	A
	CRE5-4	U1	1,1	4,1	–	R 2	714	825	1050	641	120	1455	92	A
	CRE5-5	U2	1,5	5,4	–	R 2	714	825	1050	704	120	1455	92	A
	CRE5-9	U2	2,2	7,8	–	R 2	714	825	1050	812	120	1455	97	A
	CRE5-12	U2	3	12,4	–	R 2	714	825	1050	959	120	1455	163	A
	CRE5-16	U2	4	16	–	R 2	714	825	1050	1104	120	1455	190	A
3	CRE5-2	U1	0,55	5,1	5,2	R 2	714	825	1370	541	120	1455	130	A
	CRE5-4	U1	1,1	6,2	–	R 2	714	825	1370	641	120	1455	141	A
	CRE5-5	U2	1,5	8,2	–	R 2	714	825	1370	704	120	1455	141	A
	CRE5-9	U2	2,2	11,6	–	R 2	714	825	1370	812	120	1455	148	A
	CRE5-12	U2	3	18,6	–	R 2	714	825	1370	959	120	1455	247	A
	CRE5-16	U2	4	24	–	R 2	714	825	1570	1104	120	1455	300	A
4	CRE5-2	U1	0,55	5,8	5,9	R 2 1/2	730	833	1690	541	120	1455	166	A
	CRE5-4	U1	1,1	8,2	–	R 2 1/2	730	833	1690	641	120	1455	180	A
	CRE5-5	U2	1,5	10,9	–	R 2 1/2	730	833	1690	704	120	1455	180	A
	CRE5-9	U2	2,2	15,5	–	R 2 1/2	730	833	1690	812	120	1455	189	A
	CRE5-12	U2	3	24,8	–	R 2 1/2	730	833	1690	959	120	1455	334	A
	CRE5-16	U2	4	32	–	R 2 1/2	730	833	1690	1104	120	1455	376	A

Напряжение электропитания U1: 3 x 380-415 В ± 10 %, N, PE.

Напряжение электропитания U2: 3 x 380-415 В ± 10 %, PE.

Исполнение A: Установка повышения давления Hydro MPC со шкафом управления, смонтированным на той же раме-основании, что и насосы.

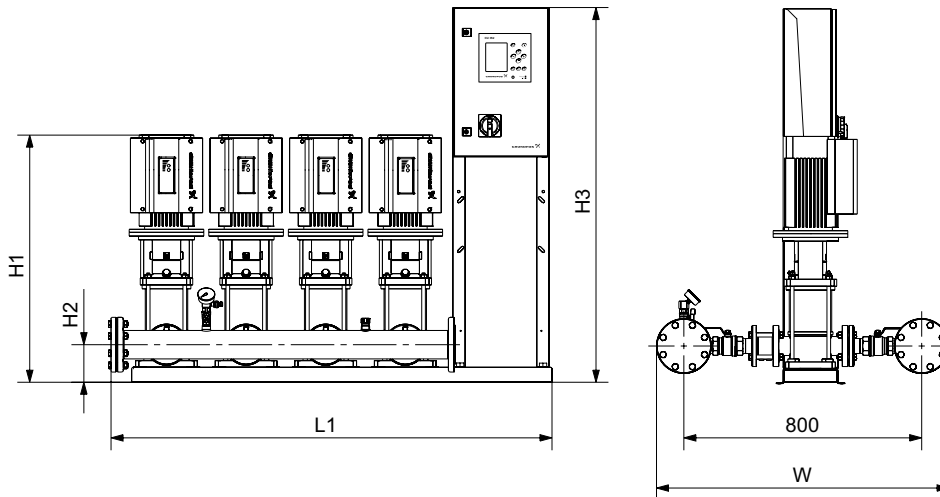
Исполнение C: Установка повышения давления Hydro MPC со шкафом управления, смонтированным на полу.

Исполнение D: Установка повышения давления Hydro MPC со шкафом управления, смонтированным на отдельной раме-основании.

Параметр «максимальный ток нейтрали», Макс.  $I_{01}$ , А, относится к установкам повышения давления с однофазными электродвигателями.

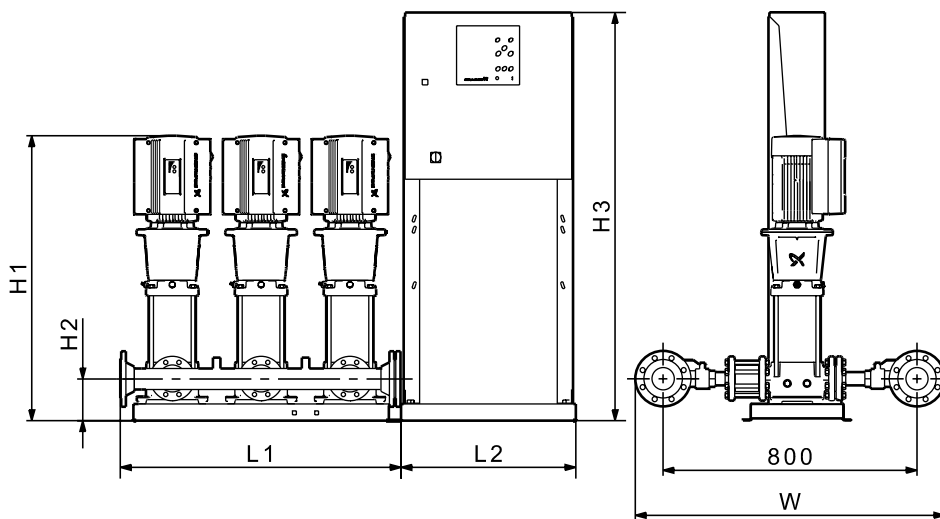
Фактические размеры могут отличаться от заявленных в пределах ± 10 мм.

Установка Hydro MPC-E с насосами CRE 10



TM06 7704 3816

Рис. 43 Размерная схема установки повышения давления Hydro MPC со шкафом управления, который смонтирован на одной раме-основании с насосами (исполнение A). Показанная установка повышения давления приведена в качестве примера. Входящие в поставку насосы могут отличаться от показанных на схеме.



TM04 7830 0616

Рис. 44 Размерная схема установки повышения давления Hydro MPC со шкафом управления, смонтированным на отдельной раме-основании (исполнение D). Показанная установка повышения давления приведена в качестве примера. Входящие в поставку насосы могут отличаться от показанных на схеме.



## Размеры, масса и электрические характеристики

## Установка Hydro MPC-E с насосами CRE 10

Кол-во насосов	Модель насоса	Напряжение сети [В]	Электродвигатель [кВт]	Номинальный ток [А]	Макс. ток в нулевом пров. [А]	Подключение	W [мм]	L1 [мм]	L2 [мм]	H1 [мм]	H2 [мм]	H3 [мм]	Масса [кг]	Исполнение
2	CRE10-1	U1	0,75	5,6	5,7	R 2 1/2	880	1050	380	641	150	1455	118	A
	CRE10-2	U2	1,5	5,4	–	R 2 1/2	880	1050	380	717	150	1455	122	A
	CRE10-3	U2	2,2	7,8	–	R 2 1/2	880	1050	380	747	150	1455	124	A
	CRE10-5	U2	3	12,4	–	R 2 1/2	880	1050	380	873	150	1455	190	A
	CRE10-6	U2	4	16	–	R 2 1/2	880	1050	380	940	150	1455	216	A
	CRE10-9	U2	5,5	22	–	R 2 1/2	880	1050	380	1081	150	1455	254	A
3	CRE10-1	U1	0,75	6,9	7	DN 80	1004	1370	380	641	150	1455	210	A
	CRE10-2	U2	1,5	8,2	–	DN 80	1004	1370	380	717	150	1455	213	A
	CRE10-3	U2	2,2	11,6	–	DN 80	1004	1370	380	747	150	1455	216	A
	CRE10-5	U2	3	18,6	–	DN 80	1004	1370	380	873	150	1455	315	A
	CRE10-6	U2	4	24	–	DN 80	1004	1370	380	940	150	1455	366	A
	CRE10-9	U2	5,5	33	–	DN 80	1004	1370	380	1081	150	1455	411	A
4	CRE10-1	U1	0,75	7,9	8	DN 80	1004	1690	380	641	150	1455	245	A
	CRE10-2	U2	1,5	10,9	–	DN 80	1004	1690	380	717	150	1455	249	A
	CRE10-3	U2	2,2	15,5	–	DN 80	1004	1690	380	747	150	1455	253	A
	CRE10-5	U2	3	24,8	–	DN 80	1004	1690	600	873	150	1455	397	A
	CRE10-6	U2	4	32	–	DN 80	1004	1690	380	940	150	1455	437	A
	CRE10-9	U2	5,5	44	–	DN 80	1004	1690	380	1081	150	1455	513	A
5	CRE10-1	U1	0,75	8,9	9	DN 100	1024	1560	430	641	150	1455	301	A
	CRE10-2	U2	1,5	13,6	–	DN 100	1024	1560	430	717	150	1455	304	A
	CRE10-3	U2	2,2	19,4	–	DN 100	1024	1560	430	747	150	1455	309	D
	CRE10-5	U2	3	31	–	DN 100	1024	1560	430	873	150	1455	474	D
	CRE10-6	U2	4	40	–	DN 100	1024	1560	630	940	150	1455	551	D
	CRE10-9	U2	5,5	55	–	DN 100	1024	1560	430	1081	150	1455	635	D
6	CRE10-1	U1	0,75	9,7	9,8	DN 100	1024	1880	430	641	150	1455	337	D
	CRE10-2	U2	1,5	16,3	–	DN 100	1024	1880	630	717	150	1455	353	D
	CRE10-3	U2	2,2	23,3	–	DN 100	1024	1880	630	747	150	1455	359	D
	CRE10-5	U2	3	37,2	–	DN 100	1024	1880	630	873	150	1455	557	D
	CRE10-6	U2	4	48	–	DN 100	1024	1880	630	940	150	1455	635	D
	CRE10-9	U2	5,5	66	–	DN 100	1024	1880	630	1081	150	1455	750	D

Напряжение электропитания U1: 3 x 380-415 В ± 10 %, N, PE.

Напряжение электропитания U2: 3 x 380-415 В ± 10 %, PE.

Исполнение A: Установка повышения давления Hydro MPC со шкафом управления, смонтированным на той же раме-основании, что и насосы.

Исполнение C: Установка повышения давления Hydro MPC со шкафом управления, смонтированным на полу.

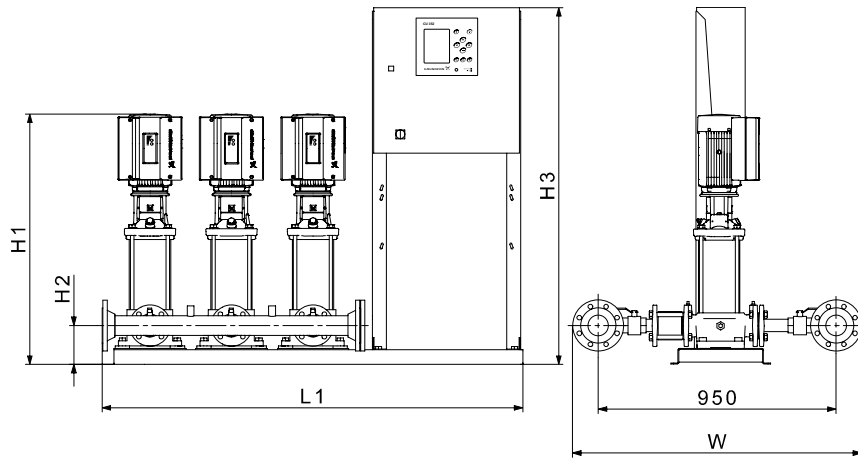
Исполнение D: Установка повышения давления Hydro MPC со шкафом управления, смонтированным на отдельной раме-основании.

Параметр «максимальный ток нейтрали», Макс.  $I_{01}$ , А, относится к установкам повышения давления с однофазными электродвигателями.

Фактические размеры могут отличаться от заявленных в пределах ± 10 мм.

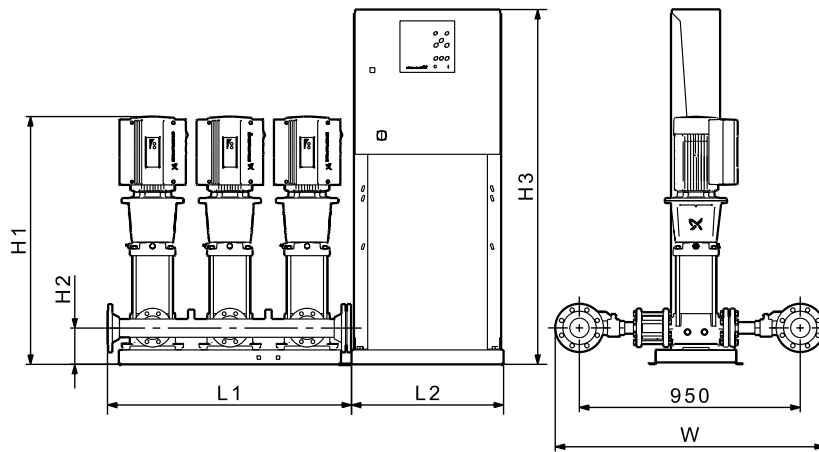
Примечание: Размер W с установленным гибробаком совпадает с текущим размером W из таблицы.

Установка Hydro MPC-E с насосами CRE 15 / CRE 20



**Рис. 45** Размерная схема установки повышения давления Hydro MPC со шкафом управления, который смонтирован на одной раме-основании с насосами (исполнение A). Установка повышения давления приведена в качестве примера. Входящие в поставку насосы могут отличаться от показанных на схеме.

TM03 1184 2310



**Рис. 46** Размерная схема установки повышения давления Hydro MPC со шкафом управления, смонтированным на отдельной раме-основании (исполнение D). Установка повышения давления приведена в качестве примера. Входящие в поставку насосы могут отличаться от показанных на схеме.

TM04 7832 0616

## Размеры, вес и электрические характеристики

## Установка Hydro MPC-E с насосами CRE 15

Кол-во насосов	Модель насоса	Напряжение сети [В]	Электродвигатель [кВт]	Номинальный ток [А]	Подключение	W [мм]	L1 [мм]	L2 [мм]	H1 [мм]	H2 [мм]	H3 [мм]	Масса [кг]	Исполнение
2	CRE15-1	U2	1,5	5,4	DN 80	1150	1050	380	757	160	1455	150	A
	CRE15-2	U2	3	12,4	DN 80	1150	1050	380	923	160	1455	214	A
	CRE15-3	U2	4	16	DN 80	1150	1050	380	905	160	1455	238	A
	CRE15-4	U2	5,5	22	DN 80	1150	1050	380	1001	160	1455	276	A
	CRE15-5	U2	7,5	30	DN 80	1150	1050	380	1034	160	1455	286	A
	CRE15-8	U2	11	42,8	DN 80	1150	1050	430	1393	200	1495	494	A
3	CRE15-1	U2	1,5	8,2	DN 100	1170	1370	380	757	160	1455	231	A
	CRE15-2	U2	3	18,6	DN 100	1170	1370	380	923	160	1455	327	A
	CRE15-3	U2	4	24	DN 100	1170	1370	380	905	160	1455	375	A
	CRE15-4	U2	5,5	33	DN 100	1170	1370	380	1001	160	1455	420	A
	CRE15-5	U2	7,5	45	DN 100	1170	1370	380	1034	160	1455	436	A
	CRE15-8	U2	11	64,2	DN 100	1170	1370	380	1393	200	1495	744	A
4	CRE15-1	U2	1,5	16,3	DN 150	1235	1690	630	757	160	1455	437	D
	CRE15-2	U2	3	37,2	DN 150	1235	1690	630	923	160	1455	629	D
	CRE15-3	U2	4	48	DN 150	1235	1690	630	905	160	1455	701	D
	CRE15-4	U2	5,5	66	DN 150	1235	1690	630	1001	160	1455	816	D
	CRE15-5	U2	7,5	90	DN 150	1235	1690	630	1034	160	1455	847	D
	CRE15-8	U2	11	85,6	DN 100	1170	1690	630	1393	200	1495	969	D
5	CRE15-1	U2	1,5	13,6	DN 150	1235	1560	430	757	160	1455	366	D
	CRE15-2	U2	3	31	DN 150	1235	1560	430	923	160	1455	526	D
	CRE15-3	U2	4	40	DN 150	1235	1560	630	905	160	1455	598	D
	CRE15-4	U2	5,5	55	DN 150	1235	1560	630	1001	160	1455	682	D
	CRE15-5	U2	7,5	75	DN 150	1235	1560	630	1034	160	1455	719	D
	CRE15-8	U2	11	107	DN 150	1235	1560	630	1353	160	1455	1223	D
6	CRE15-1	U2	1,5	16,3	DN 150	1235	1880	630	757	160	1455	437	D
	CRE15-2	U2	3	37,2	DN 150	1235	1880	630	923	160	1455	629	D
	CRE15-3	U2	4	48	DN 150	1235	1880	630	905	160	1455	701	D
	CRE15-4	U2	5,5	66	DN 150	1235	1880	630	1001	160	1455	816	D
	CRE15-5	U2	7,5	90	DN 150	1235	1880	630	1034	160	1455	847	D
	CRE15-8	U2	11	128,4	DN 150	1235	1880	630	1353	160	1455	1477	D

Напряжение электропитания U2: 3 x 380-415 В ± 10 %, PE.

Исполнение А: Установка повышения давления Hydro MPC со шкафом управления, смонтированным на одной раме-основании с насосами.

Исполнение С: Установка повышения давления Hydro MPC со шкафом управления, смонтированным на полу.

Исполнение D: Установка повышения давления Hydro MPC со шкафом управления, смонтированным на отдельной раме-основании.

Все насосы поставляются с трехфазными электродвигателями.

Фактические размеры могут отличаться от заявленных в пределах ± 10 мм.

Примечание: Размер W с установленным гибробаком совпадает с текущим размером W из таблицы.

## Установка Hydro MPC-E с насосами CRE 20

Кол-во насосов	Модель насоса	Напряжение сети [В]	Электродвигатель [кВт]	Номинальный ток [А]	Подключение	W [мм]	L1 [мм]	L2 [мм]	H1 [мм]	H2 [мм]	H3 [мм]	Масса [кг]	Исполнение
2	CRE20-1	U2	2,2	7,8	DN 80	1150	1050	380	757	160	1455	150	A
	CRE20-2	U2	4	16	DN 80	1150	1050	380	860	160	1455	236	A
	CRE20-3	U2	5,5	22	DN 80	1150	1050	380	956	160	1455	272	A
	CRE20-4	U2	7,5	30	DN 80	1150	1050	380	989	160	1455	284	A
	CRE20-6	U2	11	42,8	DN 80	1150	900	430	1303	200	1495	488	D
3	CRE20-1	U2	2,2	11,6	DN 100	1170	1370	380	757	160	1455	231	A
	CRE20-2	U2	4	24	DN 100	1170	1370	380	860	160	1455	372	A
	CRE20-3	U2	5,5	33	DN 100	1170	1370	380	956	160	1455	414	A
	CRE20-4	U2	7,5	45	DN 100	1170	1370	380	989	160	1455	433	A
	CRE20-6	U2	11	64,2	DN 100	1170	1400	630	1303	200	1495	735	D
4	CRE20-1	U2	2,2	15,5	DN 100	1170	1690	380	757	160	1455	282	A
	CRE20-2	U2	4	32	DN 100	1170	1690	380	860	160	1455	454	A
	CRE20-3	U2	5,5	44	DN 100	1170	1690	380	956	160	1455	526	A
	CRE20-4	U2	7,5	60	DN 100	1170	1690	600	989	160	1455	562	A
	CRE20-6	U2	11	85,6	DN 100	1170	1240	630	1303	200	1495	957	D
5	CRE20-1	U2	2,2	19,4	DN 150	1235	1560	430	757	160	1455	366	D
	CRE20-2	U2	4	40	DN 150	1235	1560	630	860	160	1455	593	D
	CRE20-3	U2	5,5	55	DN 150	1235	1560	430	956	160	1455	672	D
	CRE20-4	U2	7,5	75	DN 150	1235	1560	630	989	160	1455	714	D
	CRE20-6	U2	11	107	DN 150	1235	1400	630	1263	160	1455	1208	D
6	CRE20-1	U2	2,2	23,3	DN 150	1235	1880	630	757	160	1455	437	D
	CRE20-2	U2	4	48	DN 150	1235	1880	630	860	160	1455	695	D
	CRE20-3	U2	5,5	66	DN 150	1235	1880	630	956	160	1455	804	D
	CRE20-4	U2	7,5	90	DN 150	1235	1880	630	989	160	1455	841	D
	CRE20-6	U2	11	128,4	DN 150	1235	2800	790	1263	160	1455	1459	D

Напряжение электропитания U2: 3 x 380-415 В ± 10 %, PE.

Исполнение А: Установка повышения давления Hydro MPC со шкафом управления, смонтированным на одной раме-основании с насосами.

Исполнение С: Установка повышения давления Hydro MPC со шкафом управления, смонтированным на полу.

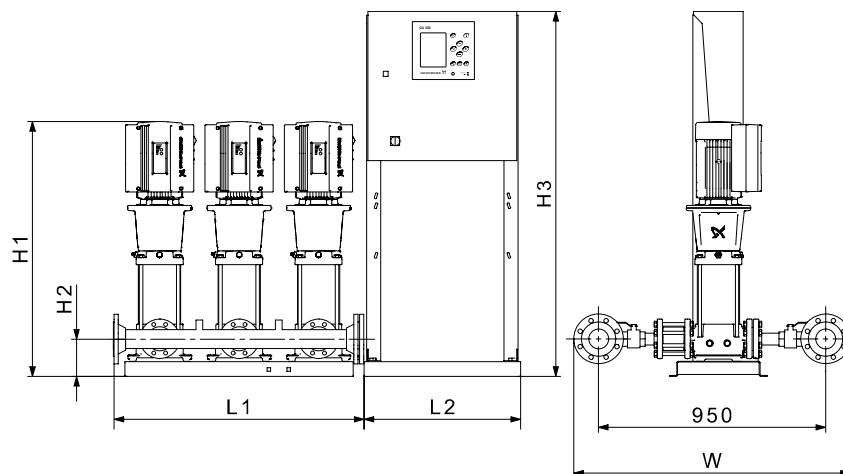
Исполнение D: Установка повышения давления Hydro MPC со шкафом управления, смонтированным на отдельной раме-основании.

Все насосы поставляются с трехфазными электродвигателями.

Фактические размеры могут отличаться от заявленных в пределах ± 10 мм.

Примечание: Размер W с установленным гибробаком совпадает с текущим размером W из таблицы.

## Установка Hydro MPC-E с насосами CRE 32



ТМ03 1186 2310

Рис. 47 Размерная схема установки повышения давления Hydro MPC со шкафом управления, смонтированным на отдельной раме-основании (исполнение D). Установка повышения давления приведена в качестве примера. Входящие в поставку насосы могут отличаться от показанных на схеме.

## Размеры, масса и электрические характеристики

## Установка Hydro MPC-E с насосами CRE 32

Кол-во насосов	Модель насоса	Напряжение сети [В]	Электро-двигатель [кВт]	Номинальный ток [А]	Подключение	W [мм]	L1 [мм]	L2 [мм]	H1 [мм]	H2 [мм]	H3 [мм]	Масса [кг]	Исполнение
2	CRE32-1-1	U2	2,2	7,8	DN 100	1170	900	430	849	175	1455	207	D
	CRE32-1	U2	3	12,4	DN 100	1170	900	430	910	175	1455	264	D
	CRE32-2	U2	7,5	30	DN 100	1170	900	430	1024	175	1455	330	D
	CRE32-4-2	U2	11	42,8	DN 100	1170	900	430	1406	215	1495	498	D
	CRE32-5-2	U2	15	56	DN 100	1170	900	630	1476	215	1495	550	D
3	CRE32-1-1	U2	2,2	11,6	DN 150	1235	1400	430	849	175	1455	304	D
	CRE32-1	U2	3	18,6	DN 150	1235	1400	430	910	175	1455	390	D
	CRE32-2	U2	7,5	45	DN 150	1235	1400	430	1024	175	1455	490	D
	CRE32-4-2	U2	11	64,2	DN 150	1235	1400	630	1406	215	1495	754	D
	CRE32-5-2	U2	15	84	DN 150	1235	1400	630	1476	215	1495	815	D
4	CRE32-1-1	U2	2,2	19,4	DN 150	1235	1900	430	849	175	1455	484	D
	CRE32-1	U2	3	31	DN 150	1235	1900	430	910	175	1455	627	D
	CRE32-2	U2	7,5	75	DN 150	1235	1900	630	1024	175	1455	805	D
	CRE32-4-2	U2	11	107	DN 150	1235	1900	630	1406	215	1495	1227	D
	CRE32-5-2	U2	15	112	DN 150	1235	1900	790	1476	215	1495	1088	D
5	CRE32-1-1	U2	2,2	19,4	DN 150	1235	2300	430	849	175	1455	484	D
	CRE32-1	U2	3	31	DN 150	1235	2300	430	910	175	1455	627	D
	CRE32-2	U2	7,5	75	DN 150	1235	2300	630	1024	175	1455	805	D
	CRE32-4-2	U2	11	107	DN 150	1235	2300	630	1406	215	1495	1227	D
	CRE32-5-2	U2	15	140	DN 150	1235	2300	790	1476	215	1495	1353	D
6	CRE32-1-1	U2	2,2	23,3	DN 150	1235	2800	630	849	175	1455	580	D
	CRE32-1	U2	3	37,2	DN 150	1235	2800	630	910	175	1455	752	D
	CRE32-2	U2	7,5	90	DN 150	1235	2800	630	1024	175	1455	952	D
	CRE32-4-2	U2	11	128,4	DN 150	1235	2800	790	1406	215	1495	1481	D
	CRE32-5-2	U2	15	168	DN 150	1235	2800	790	1476	215	1495	1603	D

Напряжение электропитания U2: 3 x 380-415 В ± 10 %, PE.

Исполнение A: Установка повышения давления Hydro MPC со шкафом управления, смонтированным на одной раме-основании с насосами.

Исполнение C: Установка повышения давления Hydro MPC со шкафом управления, смонтированным на полу.

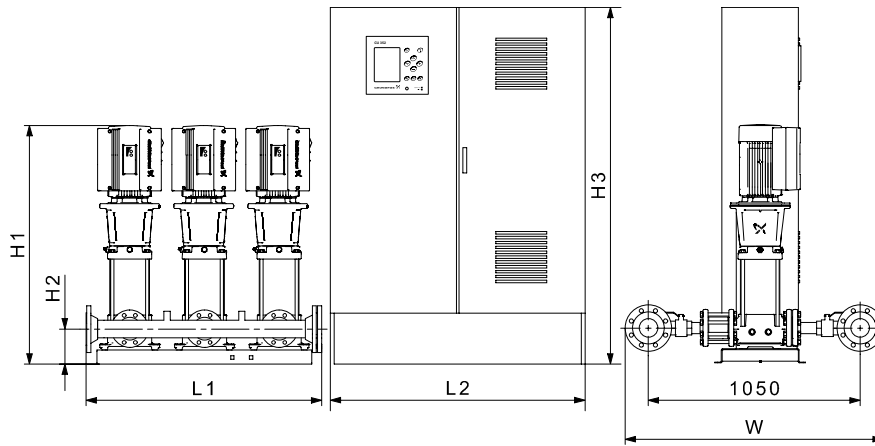
Исполнение D: Установка повышения давления Hydro MPC со шкафом управления, смонтированным на отдельной раме-основании.

Все насосы поставляются с трехфазными электродвигателями.

Фактические размеры могут отличаться от заявленных в пределах ± 10 мм.

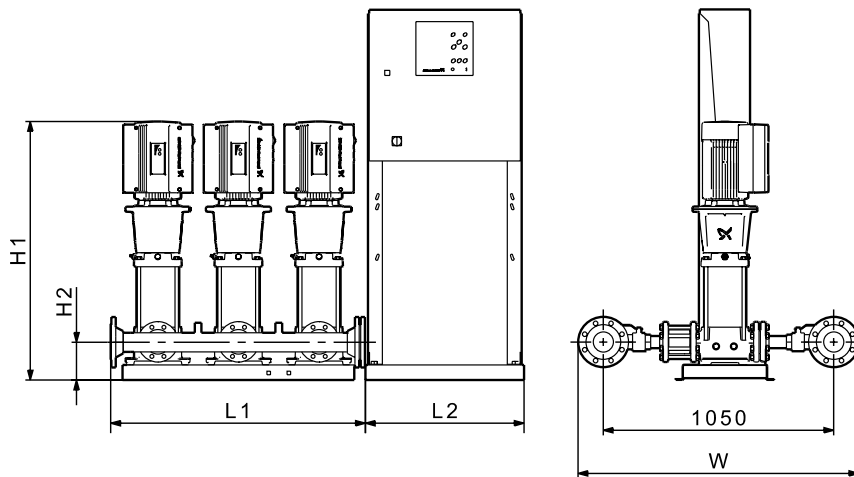
Примечание: Размер W с установленным гибробаком совпадает с текущим размером W из таблицы.

Установка Hydro MPC-E с насосами CRE 45 / CRE 64



TM03 1693 2310

Рис. 48 Размерная схема установки повышения давления Hydro MPC со шкафом управления, смонтированным на полу (исполнение С). Установка повышения давления приведена в качестве примера. Входящие в поставку насосы могут отличаться от показанных на схеме.



TM03 1187 0616

Рис. 49 Размерная схема установки повышения давления Hydro MPC со шкафом управления, смонтированным на отдельной раме-основании (исполнение D). Установка повышения давления приведена в качестве примера. Входящие в поставку насосы могут отличаться от показанных на схеме.

## Размеры, масса и электрические характеристики

## Установка Hydro MPC-E с насосами CRE 45

Кол-во насосов	Модель насоса	Напряжение сети [В]	Электродвигатель [кВт]	Номинальный ток [А]	Подключение	W [мм]	L1 [мм]	L2 [мм]	H1 [мм]	H2 [мм]	H3 [мм]	Масса [кг]	Исполнение
3	CRE45-1-1	U2	5,5	33	DN 200	1390	1400	430	1020	210	1455	525	D
	CRE45-1	U2	7,5	45	DN 200	1390	1400	430	1008	210	1455	538	D
	CRE45-2-2	U2	11	64,2	DN 200	1390	1400	630	1330	250	1495	719	D
	CRE45-2	U2	15	84	DN 200	1390	1400	630	1330	250	1495	854	D
	CRE45-3	U2	18,5	102	DN 200	1390	1400	630	1454	250	1495	971	D
	CRE45-4-2	U2	22	126	DN 200	1390	1400	790	1560	250	1495	1123	D
4	CR45-4	U2	30	165	DN 200	1390	1400	2400	1665	250	2000	1640	C
	CRE45-1-1	U2	5,5	44	DN 200	1390	1900	430	1020	210	1455	680	D
	CRE45-1	U2	7,5	60	DN 200	1390	1900	630	1008	210	1455	708	D
	CRE45-2-2	U2	11	85,6	DN 200	1390	1900	630	1330	250	1495	934	D
	CRE45-2	U2	15	112	DN 200	1390	1900	790	1330	250	1495	1139	D
	CRE45-3	U2	18,5	136	DN 200	1390	1900	790	1454	250	1495	1294	D
5	CRE45-4-2	U2	22	168	DN 200	1390	1900	790	1560	250	1495	1465	D
	CR45-4	U2	30	220	DN 200	1390	1900	2400	1665	250	2000	2005	C
	CRE45-1-1	U2	5,5	55	DN 200	1390	2300	430	1020	210	1455	852	D
	CRE45-1	U2	7,5	75	DN 200	1390	2300	630	1008	210	1455	884	D
	CRE45-2-2	U2	11	107	DN 200	1390	2300	630	1330	250	1495	1167	D
	CRE45-2	U2	15	140	DN 200	1390	2300	790	1330	250	1495	1416	D
6	CRE45-3	U2	18,5	170	DN 200	1390	2300	790	1454	250	1495	1612	D
	CRE45-4-2	U2	22	210	DN 200	1390	2300	830	1560	250	1495	1839	D
	CR45-4	U2	30	275	DN 200	1390	2300	2400	1665	250	2000	2424	C
	CRE45-1-1	U2	5,5	66	DN 200	1390	2800	630	1020	210	1455	1019	D
	CRE45-1	U2	7,5	90	DN 200	1390	2800	630	1008	210	1455	1044	D
	CRE45-2-2	U2	11	128,4	DN 200	1390	2800	790	1330	250	1495	1407	D
6	CRE45-2	U2	15	168	DN 200	1390	2800	790	1330	250	1495	1676	D
	CRE45-3	U2	18,5	204	DN 200	1390	2800	830	1454	250	1495	1926	D
	CRE45-4-2	U2	22	252	DN 200	1390	2800	830	1560	250	1495	2185	D
	CR45-4	U2	30	330	DN 200	1390	2800	2400	1665	250	2000	2811	C

Напряжение электропитания U2: 3 x 380-415 В ± 10 %, PE.

Исполнение А: Установка повышения давления Hydro MPC со шкафом управления, смонтированным на одной раме-основании с насосами.

Исполнение С: Установка повышения давления Hydro MPC со шкафом управления, смонтированным на полу.

Исполнение D: Установка повышения давления Hydro MPC со шкафом управления, смонтированным на отдельной раме-основании.

Все насосы поставляются с трехфазными электродвигателями.

Фактические размеры могут отличаться от заявленных в пределах ± 10 мм.

Примечание: Размер W с установленным гибробаком совпадает с текущим размером W из таблицы.



## Размеры, масса и электрические характеристики

## Установка Hydro MPC-E с насосами CRE 64

Кол-во насосов	Модель насоса	Напряжение сети [В]	Электродвигатель [кВт]	Номинальный ток [А]	Подключение	W [мм]	L1 [мм]	L2 [мм]	H1 [мм]	H2 [мм]	H3 [мм]	Масса [кг]	Исполнение
3	CRE64-1-1	U2	7,5	45	DN 200	1390	1400	430	1010	210	1455	545	D
	CRE64-1	U2	11	64,2	DN 200	1390	1400	630	1252	250	1495	805	D
	CRE64-2-2	U2	15	84	DN 200	1390	1400	630	1335	250	1495	870	D
	CRE64-2-1	U2	18,5	102	DN 200	1390	1400	630	1379	250	1495	793	D
	CRE64-3-2	U2	22	126	DN 200	1390	1400	790	1487	250	1495	1130	D
	CR64-3-1	U2	30	165	DN 200	1390	1400	2400	1592	250	2000	1646	C
	CR64-3	U2	30	165	DN 200	1390	1400	2400	1592	250	2000	1646	C
	CR64-4-2	U2	37	216	DN 200	1390	1400	2400	1732	250	2000	1752	C
4	CRE64-1-1	U2	7,5	60	DN 200	1390	1900	630	1010	210	1455	718	D
	CRE64-1	U2	11	85,6	DN 200	1390	1900	630	1252	250	1495	1050	D
	CRE64-2-2	U2	15	112	DN 200	1390	1900	790	1335	250	1495	1161	D
	CRE64-2-1	U2	18,5	136	DN 200	1390	1900	790	1379	250	1495	1057	D
	CRE64-3-2	U2	22	168	DN 200	1390	1900	790	1487	250	1495	1474	D
	CR64-3-1	U2	30	220	DN 200	1390	1900	2400	1592	250	2000	2014	C
	CR64-3	U2	30	220	DN 200	1390	1900	2400	1592	250	2000	2014	C
	CR64-4-2	U2	37	288	DN 200	1390	1900	2400	1732	250	2000	2177	C
5	CRE64-1-1	U2	7,5	75	DN 200	1390	2300	630	1010	210	1455	896	D
	CRE64-1	U2	11	107	DN 200	1390	2300	630	1252	250	1495	1311	D
	CRE64-2-2	U2	15	140	DN 200	1390	2300	790	1335	250	1495	1443	D
	CRE64-2-1	U2	18,5	170	DN 200	1390	2300	790	1379	250	1495	1315	D
	CRE64-3-2	U2	22	210	DN 200	1390	2300	830	1487	250	1495	1850	D
	CR64-3-1	U2	30	275	DN 200	1390	2300	2400	1592	250	2000	2435	C
	CR64-3	U2	30	275	DN 200	1390	2300	2400	1592	250	2000	2435	C
	CR64-4-2	U2	37	360	DN 200	1390	2300	2400	1732	250	2000	2628	C
6	CRE64-1-1	U2	7,5	90	DN 200	1390	2800	630	1010	210	1455	1058	D
	CRE64-1	U2	11	128,4	DN 200	1390	2800	790	1252	250	1495	1578	D
	CRE64-2-2	U2	15	168	DN 200	1390	2800	790	1335	250	1495	1708	D
	CRE64-2-1	U2	18,5	204	DN 200	1390	2800	830	1379	250	1495	1570	D
	CRE64-3-2	U2	22	252	DN 200	1390	2800	830	1487	250	1495	2198	D
	CR64-3-1	U2	30	330	DN 200	1390	2800	2400	1592	250	2000	2824	C
	CR64-3	U2	30	330	DN 200	1390	2800	2400	1592	250	2000	2824	C
	CR64-4-2	U2	37	432	DN 200	1390	2800	4800	1732	250	2000	3484	C

Напряжение электропитания U2: 3 x 380-415 В ± 10 %, PE.

Исполнение А: Установка повышения давления Hydro MPC со шкафом управления, смонтированным на одной раме-основании с насосами.

Исполнение С: Установка повышения давления Hydro MPC со шкафом управления, смонтированным на полу.

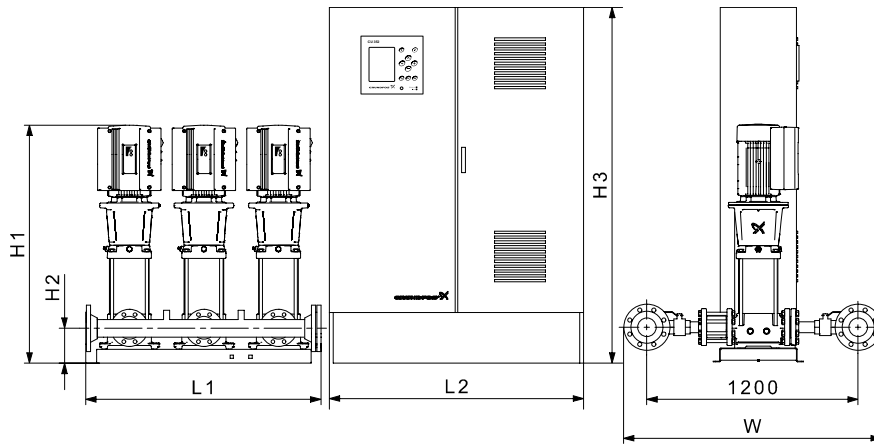
Исполнение D: Установка повышения давления Hydro MPC со шкафом управления, смонтированным на отдельной раме-основании.

Все насосы поставляются с трехфазными электродвигателями.

Фактические размеры могут отличаться от заявленных в пределах ± 10 мм.

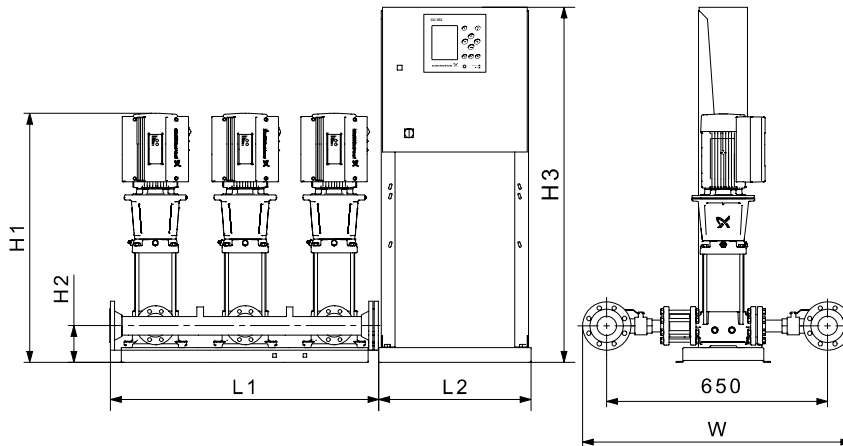
Примечание: Размер W с установленным гибробаком совпадает с текущим размером W из таблицы.

## Установка Hydro MPC-E с насосами CRE 90



**Рис. 50** Размерная схема установки повышения давления Hydro MPC со шкафом управления, смонтированным на полу (исполнение С). Установка повышения давления приведена в качестве примера. Входящие в поставку насосы могут отличаться от показанных на схеме.

TM03 3046 2310



**Рис. 51** Размерная схема установки повышения давления Hydro MPC со шкафом управления, смонтированным на отдельной раме-основании (исполнение D). Установка повышения давления приведена в качестве примера. Входящие в поставку насосы могут отличаться от показанных на схеме.

TM03 1190 2310

## Размеры, масса и электрические характеристики

## Установка Hydro MPC-E с насосами CRE 90

Кол-во насосов	Модель насоса	Напряжение сети [В]	Электро-двигатель [кВт]	Номинальный ток [А]	Подключение	W [мм]	L1 [мм]	L2 [мм]	H1 [мм]	H2 [мм]	H3 [мм]	Масса [кг]	Исполнение
3	CRE90-1-1	U2	11	64,2	DN 200	1540	1400	630	1262	250	1495	822	D
	CRE90-1	U2	15	84	DN 200	1540	1400	630	1262	250	1495	874	D
	CRE90-2-2	U2	18,5	102	DN 200	1540	1400	630	1398	250	1495	994	D
	CRE90-2-1	U2	22	126	DN 200	1540	1400	790	1424	250	1495	886	D
	CR90-2	U2	30	165	DN 200	1540	1400	2400	1529	250	2000	1651	C
	CR90-3-2	U2	37	216	DN 200	1540	1400	2400	1678	250	2000	1754	C
	CR90-3-1	U2	37	216	DN 200	1540	1400	2400	1678	250	2000	1754	C
	CR90-3	U2	37	216	DN 200	1540	1400	2400	1684	250	2000	1992	C
4	CRE90-1-1	U2	11	85,6	DN 250	1605	1900	630	1262	250	1495	1086	D
	CRE90-1	U2	15	112	DN 250	1605	1900	790	1262	250	1495	1179	D
	CRE90-2-2	U2	18,5	136	DN 250	1605	1900	790	1398	250	1495	1339	D
	CRE90-2-1	U2	22	168	DN 250	1605	1900	790	1424	250	1495	1164	D
	CR90-2	U2	30	220	DN 250	1605	1900	2400	1529	250	2000	2035	C
	CR90-3-2	U2	37	288	DN 250	1605	1900	2400	1678	250	2000	2193	C
	CR90-3-1	U2	37	288	DN 250	1605	1900	2400	1678	250	2000	2193	C
	CR90-3	U2	37	288	DN 250	1605	1900	2400	1684	250	2000	2511	C
5	CRE90-1-1	U2	11	107	DN 250	1605	2300	630	1262	250	1495	1495	D
	CRE90-1	U2	15	140	DN 250	1605	2300	790	1262	250	1495	1605	D
	CRE90-2-2	U2	18,5	170	DN 250	1605	2300	790	1398	250	1495	1806	D
	CRE90-2-1	U2	22	210	DN 250	1605	2300	830	1424	250	1495	1600	D
	CR90-2	U2	30	275	DN 250	1605	2300	2400	1529	250	2000	2599	C
	CR90-3-2	U2	37	360	DN 250	1605	2300	2400	1678	250	2000	2787	C
	CR90-3-1	U2	37	360	DN 250	1605	2300	2400	1678	250	2000	2787	C
	CR90-3	U2	37	360	DN 250	1605	2300	2400	1684	250	2000	3184	C
6	CRE90-1-1	U2	11	128,4	DN 250	1605	2800	790	1262	250	1495	1772	D
	CRE90-1	U2	15	168	DN 250	1605	2800	790	1262	250	1495	1875	D
	CRE90-2-2	U2	18,5	204	DN 250	1605	2800	830	1398	250	1495	2130	D
	CRE90-2-1	U2	22	252	DN 250	1605	2800	830	1424	250	1495	1869	D
	CR90-2	U2	30	330	DN 250	1605	2800	2400	1529	250	2000	2993	C
	CR90-3-2	U2	37	432	DN 250	1605	2800	4800	1678	250	2000	3647	C
	CR90-3-1	U2	37	432	DN 250	1605	2800	4800	1678	250	2000	3647	C
	CR90-3	U2	37	432	DN 250	1605	2800	4800	1684	250	2000	4124	C

Напряжение электропитания U2: 3 x 380-415 В ± 10 %, PE.

Исполнение A: Установка повышения давления Hydro MPC со шкафом управления, смонтированным на одной раме-основании с насосами.

Исполнение C: Установка повышения давления Hydro MPC со шкафом управления, смонтированным на полу.

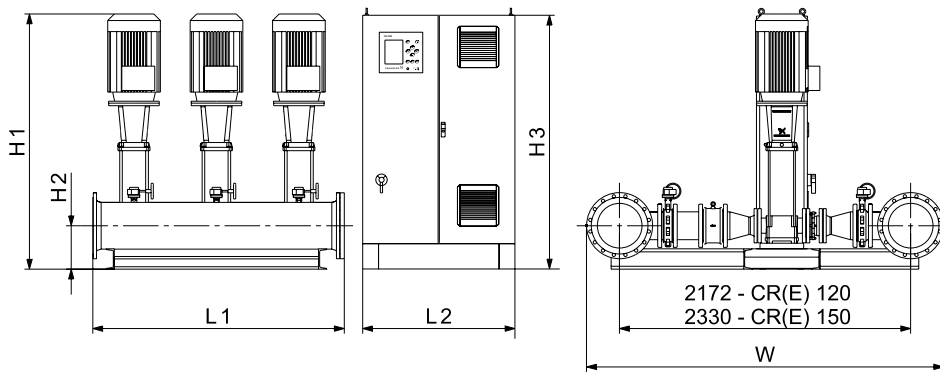
Исполнение D: Установка повышения давления Hydro MPC со шкафом управления, смонтированным на отдельной раме-основании.

Все насосы поставляются с трехфазными электродвигателями.

Фактические размеры могут отличаться от заявленных в пределах ± 10 мм.

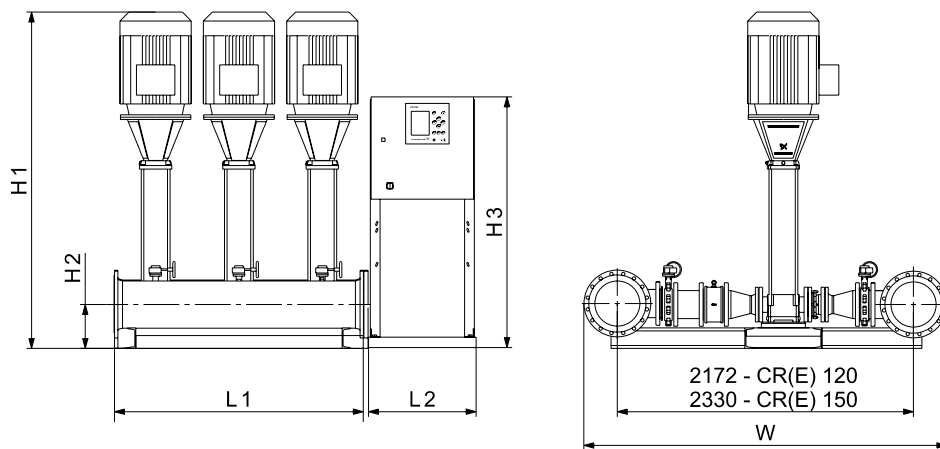
Примечание: Размер W с установленным гибробаком совпадает с текущим размером W из таблицы.

## Установка Hydro MPC-E с насосами CRE 120 / 150



TM04 4826 2410

**Рис. 52** Размерная схема установки повышения давления Hydro MPC со шкафом управления, смонтированным на отдельной раме-основании (исполнение D). Установка повышения давления приведена в качестве примера. Входящие в поставку насосы могут отличаться от показанных на схеме.



TM04 4460 2410

**Рис. 53** Размерная схема установки повышения давления Hydro MPC со шкафом управления, смонтированным на отдельной раме-основании (исполнение D). Установка повышения давления приведена в качестве примера. Входящие в поставку насосы могут отличаться от показанных на схеме.

## Размеры, масса и электрические характеристики

## Установка Hydro MPC-E с насосами CRE 120

Кол-во насосов	Модель насоса	Напряжение сети [В]	Электродвигатель [кВт]	Номинальный ток [А]	Подключение	W [мм]	L1 [мм]	L2 [мм]	H1 [мм]	H2 [мм]	H3 [мм]	Масса [кг]	Исполнение
3	CRE120-1	U2	18,5	102	DN 300	2632	1978	630	1519	350	1555	1778	D
	CR120-2-2	U2	30	165	DN 300	2632	1978	2400	1806	350	2000	2465	C
	CR120-2-1	U2	30	165	DN 300	2632	1978	2400	1806	350	2000	2465	C
	CR120-2	U2	37	216	DN 300	2632	1978	2400	1863	350	2000	2552	C
	CR120-3-1	U2	45	264	DN 300	2632	1978	2400	2024	350	2000	2871	C
	CR120-3	U2	45	264	DN 300	2632	1978	2400	2092	350	2000	3277	C
	CR120-4-1	U2	75	408	DN 300	2632	1978	2400	2321	350	2000	3773	C
4	CRE120-1	U2	18,5	136	DN 300	2632	2628	790	1519	350	1555	2431	D
	CR120-2-2	U2	30	220	DN 300	2632	2628	2400	1806	350	2000	3166	C
	CR120-2-1	U2	30	220	DN 300	2632	2628	2400	1806	350	2000	3166	C
	CR120-2	U2	37	288	DN 300	2632	2628	2400	1863	350	2000	3304	C
	CR120-3-1	U2	45	352	DN 300	2632	2628	3600	2024	350	2000	3939	C
	CR120-3	U2	45	352	DN 300	2632	2628	3600	2092	350	2000	4480	C
	CR120-4-1	U2	75	544	DN 300	2632	2628	3600	2321	350	2000	5150	C
5	CRE120-1	U2	18,5	170	DN 300	2632	3278	790	1519	350	1555	2942	D
	CR120-2-2	U2	30	275	DN 300	2632	3278	2400	1806	350	2000	3785	C
	CR120-2-1	U2	30	275	DN 300	2632	3278	2400	1806	350	2000	3785	C
	CR120-2	U2	37	360	DN 300	2632	3278	2400	1863	350	2000	3947	C
	CR120-3-1	U2	45	440	DN 300	2632	3278	3600	2024	350	2000	4679	C
	CR120-3	U2	45	440	DN 300	2632	3278	3600	2092	350	2000	5355	C
	CR120-4-1	U2	75	680	DN 300	2632	3278	3600	2321	350	2000	6191	C
6	CRE120-1	U2	18,5	204	DN 300	2632	3928	830	1519	350	1555	3467	D
	CR120-2-2	U2	30	330	DN 300	2632	3928	2400	1806	350	2000	4389	C
	CR120-2-1	U2	30	330	DN 300	2632	3928	2400	1806	350	2000	4389	C
	CR120-2	U2	37	432	DN 300	2632	3928	4800	1863	350	2000	5013	C
	CR120-3-1	U2	45	528	DN 300	2632	3928	4800	2024	350	2000	5640	C
	CR120-3	U2	45	528	DN 300	2632	3928	4800	2092	350	2000	6451	C
	CR120-4-1	U2	75	816	DN 300	2632	3928	4800	2321	350	2000	7470	C

Напряжение электропитания U2: 3 x 380-415 В ± 10 %, PE.

Исполнение А: Установка повышения давления Hydro MPC со шкафом управления, смонтированным на одной раме-основании с насосами.

Исполнение С: Установка повышения давления Hydro MPC со шкафом управления, смонтированным на полу.

Исполнение D: Установка повышения давления Hydro MPC со шкафом управления, смонтированным на отдельной раме-основании.

Все насосы поставляются с трехфазными электродвигателями.

Фактические размеры могут отличаться от заявленных в пределах ± 10 мм.

Примечание: Размер W с установленным гибробаком совпадает с текущим размером W из таблицы.

## Установка Hydro MPC-E с насосами CRE 150

Кол-во насосов	Модель насоса	Напряжение сети [В]	Электро-двигатель [кВт]	Номинальный ток [А]	Подключение	W [мм]	L1 [мм]	L2 [мм]	H1 [мм]	H2 [мм]	H3 [мм]	Масса [кг]	Исполнение
3	CRE150-1-1	U2	18,5	102	DN350	2850	1980	630	1519	350	1555	1978	D
	CRE150-1	U2	22	126	DN350	2850	1980	790	1545	350	1555	2120	D
	CR150-2-2	U2	30	165	DN350	2850	1980	2400	1806	350	2000	2665	C
	CR150-2-1	U2	37	216	DN350	2850	1980	2400	1863	350	2000	2752	C
	CR150-2	U2	37	216	DN350	2850	1980	2400	1869	350	2000	2991	C
	CR150-3-2	U2	45	264	DN350	2850	1980	2400	2092	350	2000	3478	C
	CR150-3	U2	75	408	DN350	2850	1980	2400	2165	350	2000	3944	C
4	CR150-4-2	U2	75	408	DN350	2850	1980	2400	2321	350	2000	3973	C
	CRE150-1-1	U2	18,5	136	DN350	2850	2630	790	1519	350	1555	2712	D
	CRE150-1	U2	22	168	DN350	2850	2630	790	1545	350	1555	2869	D
	CR150-2-2	U2	30	220	DN350	2850	2630	2400	1806	350	2000	3447	C
	CR150-2-1	U2	37	288	DN350	2850	2630	2400	1863	350	2000	3585	C
	CR150-2	U2	37	288	DN350	2850	2630	2400	1869	350	2000	3904	C
	CR150-3-2	U2	45	352	DN350	2850	2630	3600	2092	350	2000	4762	C
5	CR150-3	U2	75	544	DN350	2850	2630	3600	2165	350	2000	5392	C
	CR150-4-2	U2	75	544	DN350	2850	2630	3600	2321	350	2000	5431	C
	CRE150-1-1	U2	18,5	170	DN350	2850	3280	790	1519	350	1555	3266	D
	CRE150-1	U2	22	210	DN350	2850	3280	830	1545	350	1555	3476	D
	CR150-2-2	U2	30	275	DN350	2850	3280	2400	1806	350	2000	4109	C
	CR150-2-1	U2	37	360	DN350	2850	3280	2400	1863	350	2000	4271	C
	CR150-2	U2	37	360	DN350	2850	3280	2400	1869	350	2000	4669	C
6	CR150-3-2	U2	45	440	DN350	2850	3280	3600	2092	350	2000	5681	C
	CR150-3	U2	75	680	DN350	2850	3280	3600	2165	350	2000	6467	C
	CR150-4-2	U2	75	680	DN350	2850	3280	3600	2321	350	2000	6516	C
	CRE150-1-1	U2	18,5	204	DN350	2850	3930	830	1519	350	1555	3834	D
	CRE150-1	U2	22	252	DN350	2850	3930	830	1545	350	1555	4071	D
	CR150-2-2	U2	30	330	DN350	2850	3930	2400	1806	350	2000	4757	C
	CR150-2-1	U2	37	432	DN350	2850	3930	4800	1863	350	2000	5380	C
6	CR150-2	U2	37	432	DN350	2850	3930	4800	1869	350	2000	5857	C
	CR150-3-2	U2	45	528	DN350	2850	3930	4800	2092	350	2000	6820	C
	CR150-3	U2	75	816	DN350	2850	3930	4800	2165	350	2000	7780	C
	CR150-4-2	U2	75	816	DN350	2850	3930	4800	2321	350	2000	7839	C

Напряжение электропитания U2: 3 x 380-415 В ± 10 %, PE.

Исполнение А: Установка повышения давления Hydro MPC со шкафом управления, смонтированным на одной раме-основании с насосами.

Исполнение С: Установка повышения давления Hydro MPC со шкафом управления, смонтированным на полу.

Исполнение D: Установка повышения давления Hydro MPC со шкафом управления, смонтированным на отдельной раме-основании.

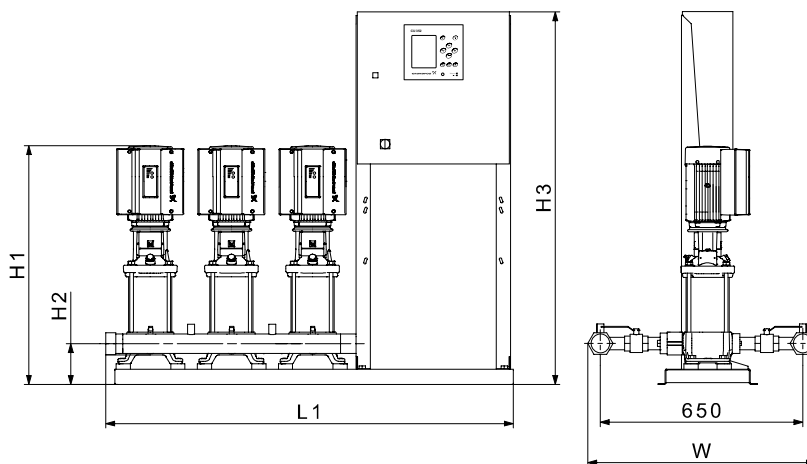
Все насосы поставляются с трехфазными электродвигателями.

Фактические размеры могут отличаться от заявленных в пределах ± 10 мм.

Примечание: Размер W с установленным гибробаком совпадает с текущим размером W из таблицы.

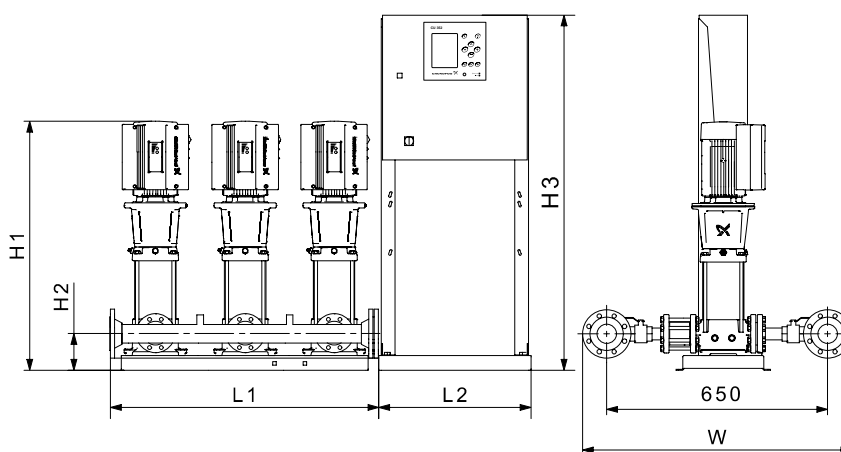
# 11. Технические данные, установка Hydro MPC-F/-S

## Установка Hydro MPC-F/-S с насосами CR 3 / CR 5



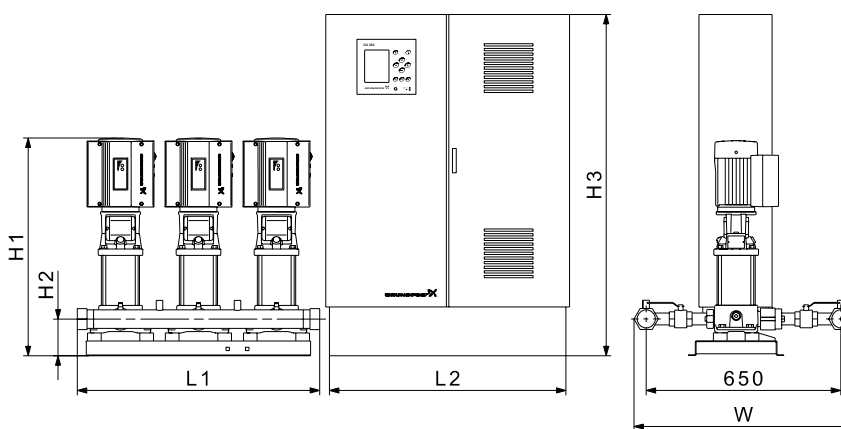
TM03 1740 2310

**Рис. 54** Размерная схема установки повышения давления Hydro MPC со шкафом управления, который смонтирован на одной раме-основании с насосами (исполнение A). Установка повышения давления приведена в качестве примера. Входящие в поставку насосы могут отличаться от показанных на схеме.



TM03 1190 2310

**Рис. 55** Размерная схема установки повышения давления Hydro MPC со шкафом управления, смонтированным на отдельной раме-основании (исполнение D). Установка повышения давления приведена в качестве примера. Входящие в поставку насосы могут отличаться от показанных на схеме.



TM03 3042 2410

**Рис. 56** Размерная схема установки повышения давления Hydro MPC со шкафом управления, смонтированным на полу (исполнение C). Установка повышения давления приведена в качестве примера. Входящие в поставку насосы могут отличаться от показанных на схеме.

## Размеры, масса и электрические характеристики

## Установка Hydro MPC-F с насосами CR 3

Кол-во насосов	Модель насоса	Напряжение сети [В]	Электродвигатель [кВт]	Номинальный ток [А]	Подключение	W [мм]	W [мм] (с установленным баком)	L1 [мм]	L2 [мм]	H1 [мм]	H2 [мм]	H3 [мм]	Масса [кг]	Исполнение
2	CR3-7	U4	0,55	2,9	R 2	714	827	600	800	587	120	1500	176	D
	CR3-10	U4	0,75	3,8	R 2	714	827	600	800	690	120	1500	187	D
	CR3-15	U4	1,1	5,2	R 2	714	827	600	800	777	120	1500	192	D
	CR3-19	U4	1,5	6,8	R 2	714	827	600	800	915	120	1500	206	D
	CR3-23	U4	2,2	9,5	R 2	714	827	600	800	987	120	1500	213	D
3	CR3-7	U4	0,55	4,3	R 2	714	827	920	800	587	120	1500	221	D
	CR3-10	U4	0,75	5,7	R 2	714	827	920	800	690	120	1500	236	D
	CR3-15	U4	1,1	7,8	R 2	714	827	920	800	777	120	1500	240	D
	CR3-19	U4	1,5	10,2	R 2	714	827	920	800	915	120	1500	262	D
	CR3-23	U4	2,2	14,3	R 2	714	827	920	800	987	120	1500	273	D
4	CR3-7	U4	0,55	5,8	R 2 1/2	730	835	1240	800	587	120	1500	264	D
	CR3-10	U4	0,75	7,6	R 2 1/2	730	835	1240	800	690	120	1500	284	D
	CR3-15	U4	1,1	10,4	R 2 1/2	730	835	1240	800	777	120	1500	290	D
	CR3-19	U4	1,5	13,6	R 2 1/2	730	835	1240	800	915	120	1500	319	D
	CR3-23	U4	2,2	19	R 2 1/2	730	835	1240	800	987	120	1500	334	D

## Установка Hydro MPC-S с насосами CR 3

Кол-во насосов	Модель насоса	Напряжение сети [В]	Электродвигатель [кВт]	Номинальный ток [А]	Подключение	W [мм]	W [мм] (с установленным баком)	L1 [мм]	L2 [мм]	H1 [мм]	H2 [мм]	H3 [мм]	Масса [кг]	Исполнение
2	CR3-5	U4	0,37	2	R 2	714	827	1050	551	120	1240		102	A
	CR3-7	U4	0,55	2,9	R 2	714	827	1050	587	120	1240		104	A
	CR3-10	U4	0,75	3,8	R 2	714	827	1050	690	120	1240		115	A
	CR3-15	U4	1,1	5,2	R 2	714	827	1050	777	120	1240		118	A
	CR3-19	U4	1,5	6,8	R 2	714	827	1050	915	120	1240		132	A
3	CR3-23	U4	2,2	9,5	R 2	714	827	1050	987	120	1455		166	A
	CR3-5	U4	0,37	3	R 2	714	827	1570	551	120	1455		163	A
	CR3-7	U4	0,55	4,3	R 2	714	827	1570	587	120	1455		167	A
	CR3-10	U4	0,75	5,7	R 2	714	827	1570	690	120	1455		182	A
	CR3-15	U4	1,1	7,8	R 2	714	827	1570	777	120	1455		186	A
4	CR3-19	U4	1,5	10,2	R 2	714	827	1570	915	120	1455		208	A
	CR3-23	U4	2,2	14,3	R 2	714	827	1570	987	120	1455		219	A
	CR3-5	U4	0,37	4	R 2 1/2	730	835	1890	551	120	1455		205	A
	CR3-7	U4	0,55	5,8	R 2 1/2	730	835	1890	587	120	1455		210	A
	CR3-10	U4	0,75	7,6	R 2 1/2	730	835	1890	690	120	1455		230	A
4	CR3-15	U4	1,1	10,4	R 2 1/2	730	835	1890	777	120	1455		236	A
	CR3-19	U4	1,5	13,6	R 2 1/2	730	835	1890	915	120	1455		265	A
	CR3-23	U4	2,2	19	R 2 1/2	730	835	1890	987	120	1455		279	A

Напряжение электропитания U4: 3 x 380-415 В ± 10 %, PE.

Исполнение А: Установка повышения давления Hydro MPC со шкафом управления, смонтированным на одной раме-основании с насосами.

Исполнение С: Установка повышения давления Hydro MPC со шкафом управления, смонтированным на полу.

Исполнение D: Установка повышения давления Hydro MPC со шкафом управления, смонтированным на отдельной раме-основании.

Параметр «максимальный ток нейтрали», Макс. I<sub>0</sub>, А, относится к установкам повышения давления с однофазными электродвигателями.

Фактические размеры могут отличаться от заявленных в пределах ± 10 мм.



## Установка Hydro MPC-F с насосами CR 5

Кол-во насосов	Модель насоса	Напряжение сети [В]	Электродвигатель [кВт]	Номинальный ток [А]	Подключение	W [мм]	W [мм] (с установленным баком)	L1 [мм]	L2 [мм]	H1 [мм]	H2 [мм]	H3 [мм]	Масса [кг]	Исполнение
2	CR5-4	U4	0,55	2,9	R 2	714	827	600	800	572	120	1500	179	D
	CR5-5	U4	0,75	3,8	R 2	714	827	600	800	642	120	1500	181	D
	CR5-8	U4	1,1	5,2	R 2	714	827	600	800	726	120	1500	194	D
	CR5-10	U4	1,5	6,8	R 2	714	827	600	800	846	120	1500	209	D
	CR5-16	U4	2,2	9,5	R 2	714	827	600	800	1005	120	1500	214	D
3	CR5-20	U4	3	12,8	R 2	714	827	600	800	1175	120	1500	231	D
	CR5-4	U4	0,55	4,3	R 2	714	827	920	800	572	120	1500	224	D
	CR5-5	U4	0,75	5,7	R 2	714	827	920	800	642	120	1500	228	D
	CR5-8	U4	1,1	7,8	R 2	714	827	920	800	726	120	1500	244	D
	CR5-10	U4	1,5	10,2	R 2	714	827	920	800	846	120	1500	267	D
4	CR5-16	U4	2,2	14,3	R 2	714	827	920	800	1005	120	1500	274	D
	CR5-20	U4	3	19,2	R 2	714	827	920	800	1175	120	1500	300	D
	CR5-4	U4	0,55	5,8	R 2 1/2	730	835	1240	800	572	120	1500	268	D
	CR5-5	U4	0,75	7,6	R 2 1/2	730	835	1240	800	642	120	1500	273	D
	CR5-8	U4	1,1	10,4	R 2 1/2	730	835	1240	800	726	120	1500	295	D
4	CR5-10	U4	1,5	13,6	R 2 1/2	730	835	1240	800	846	120	1500	326	D
	CR5-16	U4	2,2	19	R 2 1/2	730	835	1240	800	1005	120	1500	336	D
	CR5-20	U4	3	25,6	R 2 1/2	730	835	1240	800	1175	120	1500	370	D

## Установка Hydro MPC-S с насосами CR 5

Кол-во насосов	Модель насоса	Напряжение сети [В]	Электродвигатель [кВт]	Номинальный ток [А]	Подключение	W [мм]	W [мм] (с установленным баком)	L1 [мм]	H1 [мм]	H2 [мм]	H3 [мм]	Масса [кг]	Исполнение
2	CR5-4	U4	0,55	2,9	R 2	714	827	1050	572	120	1240	107	A
	CR5-5	U4	0,75	3,8	R 2	714	827	1050	642	120	1240	109	A
	CR5-8	U4	1,1	5,2	R 2	714	827	1050	726	120	1240	120	A
	CR5-10	U4	1,5	6,8	R 2	714	827	1050	846	120	1240	135	A
	CR5-16	U4	2,2	9,5	R 2	714	827	1050	1005	120	1455	167	A
3	CR5-20	U4	3	12,8	R 2	714	827	1050	1175	120	1240	157	A
	CR5-4	U4	0,55	4,3	R 2	714	827	1570	572	120	1455	170	A
	CR5-5	U4	0,75	5,7	R 2	714	827	1570	642	120	1455	174	A
	CR5-8	U4	1,1	7,8	R 2	714	827	1570	726	120	1455	190	A
	CR5-10	U4	1,5	10,2	R 2	714	827	1570	846	120	1455	213	A
4	CR5-16	U4	2,2	14,3	R 2	714	827	1570	1005	120	1455	220	A
	CR5-20	U4	3	19,2	R 2	714	827	1570	1175	120	1455	246	A
	CR5-4	U4	0,55	5,8	R 2 1/2	730	835	1890	572	120	1455	214	A
	CR5-5	U4	0,75	7,6	R 2 1/2	730	835	1890	642	120	1455	219	A
	CR5-8	U4	1,1	10,4	R 2 1/2	730	835	1890	726	120	1455	241	A
4	CR5-10	U4	1,5	13,6	R 2 1/2	730	835	1890	846	120	1455	272	A
	CR5-16	U4	2,2	19	R 2 1/2	730	835	1890	1005	120	1455	281	A
	CR5-20	U4	3	25,6	R 2 1/2	730	835	1890	1175	120	1455	316	A

Напряжение электропитания U4: 3 x 380-415 В ± 10 %, PE.

Исполнение А: Установка повышения давления Hydro MPC со шкафом управления, смонтированным на одной раме-основании с насосами.

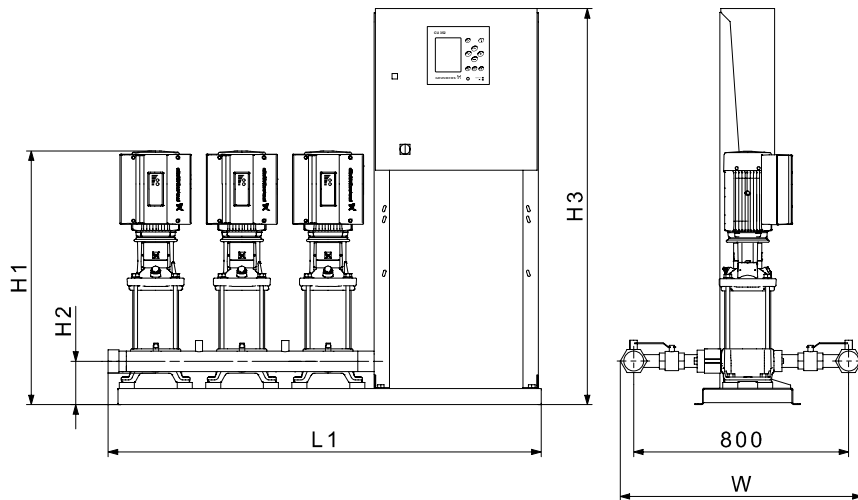
Исполнение С: Установка повышения давления Hydro MPC со шкафом управления, смонтированным на полу.

Исполнение D: Установка повышения давления Hydro MPC со шкафом управления, смонтированным на отдельной раме-основании.

Параметр «максимальный ток нейтрали», Макс. I<sub>0</sub>, А, относится к установкам повышения давления с однофазными электродвигателями.

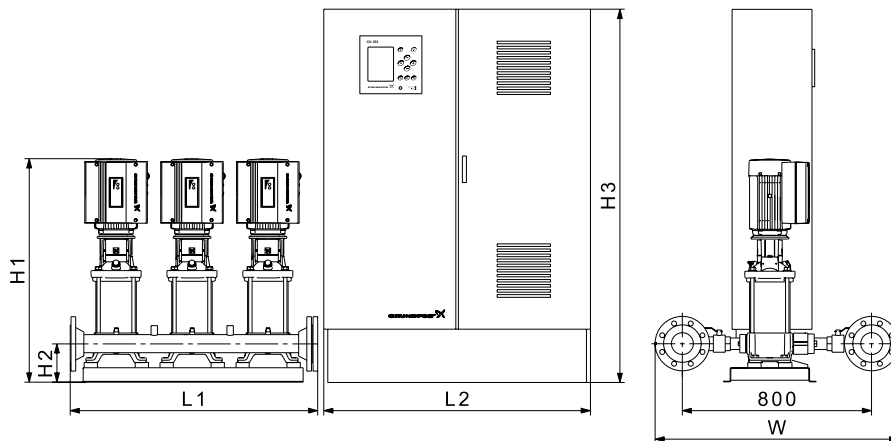
Фактические размеры могут отличаться от заявленных в пределах ± 10 мм.

## Установка Hydro MPC-F/-S с насосами CR 10



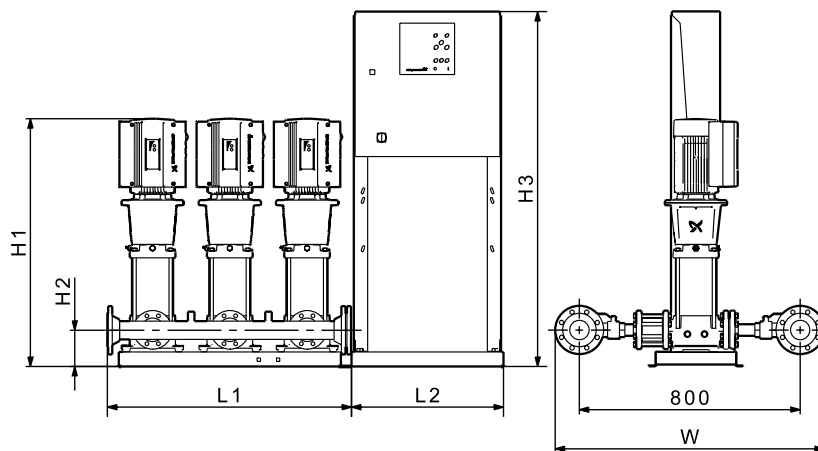
**Рис. 57** Размерная схема установки повышения давления Hydro MPC со шкафом управления, который смонтирован на одной раме-основании с насосами (исполнение А). Установка повышения давления приведена в качестве примера. Входящие в поставку насосы могут отличаться от показанных на схеме.

TM03 1182 2310



**Рис. 58** Размерная схема установки повышения давления Hydro MPC со шкафом управления, смонтированным на полу (исполнение С). Установка повышения давления приведена в качестве примера. Входящие в поставку насосы могут отличаться от показанных на схеме.

TM04 7829 2410



**Рис. 59** Размерная схема установки повышения давления Hydro MPC со шкафом управления, смонтированным на отдельной раме-основании (исполнение D). Установка повышения давления приведена в качестве примера. Входящие в поставку насосы могут отличаться от показанных на схеме.

TM04 7830 0616

## Размеры, масса и электрические характеристики

## Установка Hydro MPC-F с насосами CR 10

Кол-во насосов	Модель насоса	Напряжение сети [В]	Электро-двигатель [кВт]	Номинальный ток [А]	Подключение	W [мм]	L1 [мм]	L2 [мм]	H1 [мм]	H2 [мм]	H3 [мм]	Масса [кг]	Исполнение
2	CR10-3	U4	1,1	5,2	R 2 1/2	880	600	800	688	150	1500	222	D
	CR10-4	U4	1,5	6,8	R 2 1/2	880	600	800	784	150	1500	234	D
	CR10-6	U4	2,2	9,5	R 2 1/2	880	600	800	844	150	1500	242	D
	CR10-9	U4	3	12,8	R 2 1/2	880	600	800	993	150	1500	258	D
	CR10-12	U4	4	16	R 2 1/2	880	600	800	1120	150	1500	286	D
3	CR10-3	U4	1,1	7,8	R 2 1/2	880	920	800	688	150	1500	286	D
	CR10-4	U4	1,5	10,2	R 2 1/2	880	920	800	784	150	1500	304	D
	CR10-6	U4	2,2	14,3	R 2 1/2	880	920	800	844	150	1500	316	D
	CR10-9	U4	3	19,2	R 2 1/2	880	920	800	993	150	1500	340	D
	CR10-12	U4	4	24	R 2 1/2	880	920	800	1120	150	1500	383	D
4	CR10-3	U4	1,1	10,4	DN 80	1004	1240	800	688	150	1500	361	D
	CR10-4	U4	1,5	13,6	DN 80	1004	1240	800	784	150	1500	385	D
	CR10-6	U4	2,2	19	DN 80	1004	1240	800	844	150	1500	402	D
	CR10-9	U4	3	25,6	DN 80	1004	1240	800	993	150	1500	434	D
	CR10-12	U4	4	32	DN 80	1004	1240	800	1120	150	1500	490	D
5	CR10-3	U4	1,1	13	DN 80	1004	1560	800	688	150	1500	410	D
	CR10-4	U4	1,5	17	DN 80	1004	1560	800	784	150	1500	441	D
	CR10-6	U4	2,2	23,8	DN 80	1004	1560	800	844	150	1500	461	D
	CR10-9	U4	3	32	DN 80	1004	1560	800	993	150	1500	501	D
	CR10-12	U4	4	40	DN 80	1004	1560	800	1120	150	1500	571	D
6	CR10-3	U4	1,1	15,6	DN 100	1024	1880	800	688	150	1500	488	D
	CR10-4	U4	1,5	20,4	DN 100	1024	1880	800	784	150	1500	524	D
	CR10-6	U4	2,2	28,5	DN 100	1024	1880	800	844	150	1500	548	D
	CR10-9	U4	3	38,4	DN 100	1024	1880	800	993	150	1500	597	D
	CR10-12	U4	4	48	DN 100	1024	1880	800	1120	150	1500	681	D

Напряжение электропитания U4: 3 x 380-415 В ± 10 %, PE.

Исполнение A: Установка повышения давления Hydro MPC со шкафом управления, смонтированным на одной раме-основании с насосами.

Исполнение C: Установка повышения давления Hydro MPC со шкафом управления, смонтированным на полу.

Исполнение D: Установка повышения давления Hydro MPC со шкафом управления, смонтированным на отдельной раме-основании.

Параметр «максимальный ток нейтрали», Макс.  $I_{0n}$ , А, относится к установкам повышения давления с однофазными электродвигателями.

Фактические размеры могут отличаться от заявленных в пределах ± 10 мм.

Примечание: Размер W с установленным гибробаком совпадает с текущим размером W из таблицы.

## Установка Hydro MPC-S с насосами CR 10

Кол-во насосов	Модель насоса	Напряжение сети [В]	Электро-двигатель [кВт]	Номи-нальный ток [А]	Подключе-ние	W [мм]	L1 [мм]	L2 [мм]	H1 [мм]	H2 [мм]	H3 [мм]	Масса [кг]	Исполнение
2	CR10-3	U4	1,1	5,2	R 2 1/2	880	1050	380	688	150	1240	148	A
	CR10-4	U4	1,5	6,8	R 2 1/2	880	1050	380	784	150	1240	160	A
	CR10-6	U4	2,2	9,5	R 2 1/2	880	1050	600	844	150	1455	195	A
	CR10-9	U4	3	12,8	R 2 1/2	880	1250	380	993	150	1240	184	A
	CR10-12	U4	4	16	R 2 1/2	880	1250	600	1120	150	1455	239	A
3	CR10-3	U4	1,1	7,8	R 2 1/2	880	1570	600	688	150	1455	232	A
	CR10-4	U4	1,5	10,2	R 2 1/2	880	1570	600	784	150	1455	250	A
	CR10-6	U4	2,2	14,3	R 2 1/2	880	1570	600	844	150	1455	262	A
	CR10-9	U4	3	19,2	R 2 1/2	880	1570	600	993	150	1455	286	A
	CR10-12	U4	4	24	R 2 1/2	880	1570	600	1120	150	1455	328	A
4	CR10-3	U4	1,1	10,4	DN 80	1004	1890	600	688	150	1455	307	A
	CR10-4	U4	1,5	13,6	DN 80	1004	1890	600	784	150	1455	331	A
	CR10-6	U4	2,2	19	DN 80	1004	1890	600	844	150	1455	347	A
	CR10-9	U4	3	25,6	DN 80	1004	1890	600	993	150	1455	380	A
	CR10-12	U4	4	32	DN 80	1004	1890	600	1120	150	1455	436	A
5	CR10-3	U4	1,1	13	DN 80	1004	1560	630	688	150	1455	347	D
	CR10-4	U4	1,5	17	DN 80	1004	1560	630	784	150	1455	377	D
	CR10-6	U4	2,2	23,8	DN 80	1004	1560	630	844	150	1455	397	D
	CR10-9	U4	3	32	DN 80	1004	1560	630	993	150	1455	437	D
	CR10-12	U4	4	40	DN 80	1004	1560	630	1120	150	1455	510	D
6	CR10-3	U4	1,1	15,6	DN 100	1024	1880	630	688	150	1455	422	D
	CR10-4	U4	1,5	20,4	DN 100	1024	1880	630	784	150	1455	460	D
	CR10-6	U4	2,2	28,5	DN 100	1024	1880	630	844	150	1455	482	D
	CR10-9	U4	3	38,4	DN 100	1024	1880	630	993	150	1455	532	D
	CR10-12	U4	4	48	DN 100	1024	1880	630	1120	150	1455	617	D

Напряжение электропитания U4: 3 x 380-415 В ± 10 %, PE.

Исполнение A: Установка повышения давления Hydro MPC со шкафом управления, смонтированным на одной раме-основании с насосами.

Исполнение C: Установка повышения давления Hydro MPC со шкафом управления, смонтированным на полу.

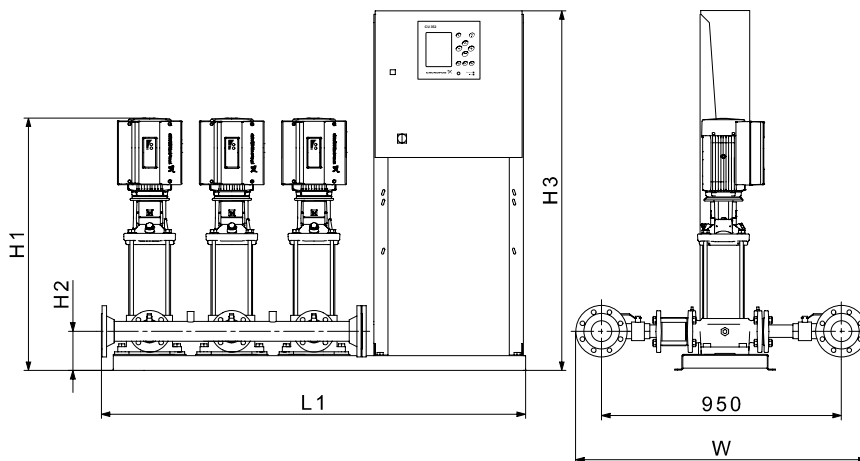
Исполнение D: Установка повышения давления Hydro MPC со шкафом управления, смонтированным на отдельной раме-основании.

Параметр «максимальный ток нейтрали», Макс. I<sub>n</sub>, А, относится к установкам повышения давления с однофазными электродвигателями.

Фактические размеры могут отличаться от заявленных в пределах ± 10 мм.

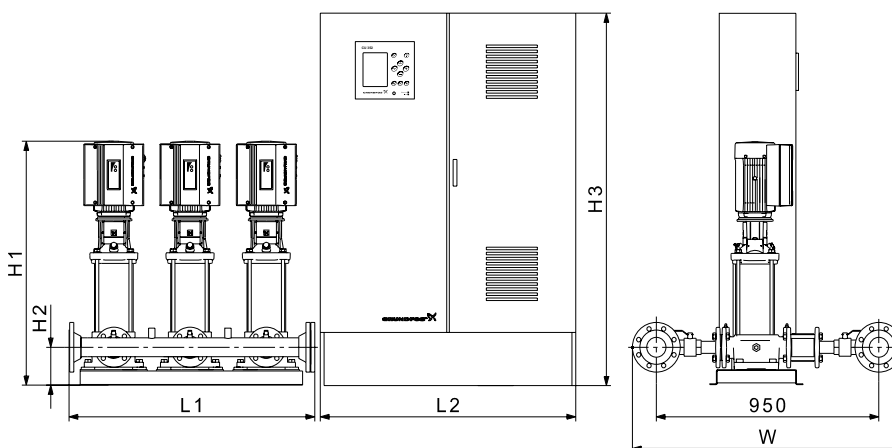
Примечание: Размер W с установленным гибробаком совпадает с текущим размером W из таблицы.

Установка Hydro MPC-F/-S с насосами CR 15 / CR 20



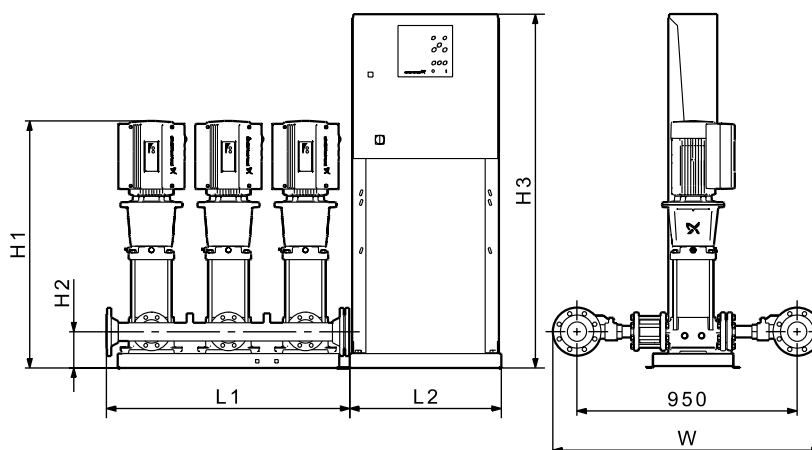
TM03 1184 2310

**Рис. 60** Размерная схема установки повышения давления Hydro MPC со шкафом управления, который смонтирован на одной раме-основании с насосами (исполнение A). Установка повышения давления приведена в качестве примера. Входящие в поставку насосы могут отличаться от показанных на схеме.



TM03 3045 0106

**Рис. 61** Размерная схема установки повышения давления Hydro MPC со шкафом управления, смонтированным на полу (исполнение C). Установка повышения давления приведена в качестве примера. Входящие в поставку насосы могут отличаться от показанных на схеме.



TM04 7832 2410

**Рис. 62** Размерная схема установки повышения давления Hydro MPC со шкафом управления, смонтированным на отдельной раме-основании (исполнение D). Установка повышения давления приведена в качестве примера. Входящие в поставку насосы могут отличаться от показанных на схеме.

## Размеры, масса и электрические характеристики

## Установка Hydro MPC-F с насосами CR 15

Кол-во насосов	Модель насоса	Напряжение сети [В]	Электродвигатель [кВт]	Номинальный ток [А]	Подключение	W [мм]	L1 [мм]	L2 [мм]	H1 [мм]	H2 [мм]	H3 [мм]	Масса [кг]	Исполнение
2	CR15-2	U4	2,2	9,5	DN 80	1150	600	800	764	160	1500	264	D
	CR15-3	U4	3	12,8	DN 80	1150	600	800	1068	160	1500	274	D
	CR15-5	U4	4	16	DN 80	1150	600	800	995	160	1500	302	D
	CR15-7	U4	5,5	22,4	DN 80	1150	600	800	1136	160	1500	352	D
	CR15-9	U4	7,5	30,4	DN 80	1150	600	800	1214	160	1500	391	D
3	CR15-2	U4	2,2	14,3	DN 100	1170	920	800	764	160	1500	353	D
	CR15-3	U4	3	19,2	DN 100	1170	920	800	1068	160	1500	368	D
	CR15-5	U4	4	24	DN 100	1170	920	800	995	160	1500	411	D
	CR15-7	U4	5,5	33,6	DN 100	1170	920	800	1136	160	1500	487	D
4	CR15-9	U4	7,5	45,6	DN 100	1170	920	800	1214	160	1500	541	D
	CR15-2	U4	2,2	19	DN 100	1170	1240	800	764	160	1500	423	D
	CR15-3	U4	3	25,6	DN 100	1170	1240	800	1068	160	1500	443	D
	CR15-5	U4	4	32	DN 100	1170	1240	800	995	160	1500	499	D
	CR15-7	U4	5,5	44,8	DN 100	1170	1240	800	1136	160	1500	599	D
5	CR15-9	U4	7,5	60,8	DN 100	1170	1240	800	1214	160	1500	671	D
	CR15-2	U4	2,2	23,8	DN 150	1235	1560	800	764	160	1500	535	D
	CR15-3	U4	3	32	DN 150	1235	1560	800	1068	160	1500	560	D
	CR15-5	U4	4	40	DN 150	1235	1560	800	995	160	1500	630	D
	CR15-7	U4	5,5	56	DN 150	1235	1560	1000	1136	160	1500	780	D
6	CR15-9	U4	7,5	76	DN 150	1235	1560	1000	1214	160	1500	871	D
	CR15-2	U4	2,2	28,5	DN 150	1235	1880	800	764	160	1500	614	D
	CR15-3	U4	3	38,4	DN 150	1235	1880	800	1068	160	1500	645	D
	CR15-5	U4	4	48	DN 150	1235	1880	800	995	160	1500	729	D
	CR15-7	U4	5,5	67,2	DN 150	1235	1880	1000	1136	160	1500	901	D
	CR15-9	U4	7,5	91,2	DN 150	1235	1880	1000	1214	160	1500	1009	D

Напряжение электропитания U4: 3 x 380-415 В ± 10 %, PE.

Исполнение А: Установка повышения давления Hydro MPC со шкафом управления, смонтированным на одной раме-основании с насосами.

Исполнение С: Установка повышения давления Hydro MPC со шкафом управления, смонтированным на полу.

Исполнение D: Установка повышения давления Hydro MPC со шкафом управления, смонтированным на отдельной раме-основании.

Все насосы поставляются с трехфазными электродвигателями.

Фактические размеры могут отличаться от заявленных в пределах ± 10 мм.

Примечание: Размер W с установленным гибробаком совпадает с текущим размером W из таблицы.

## Установка Hydro MPC-S с насосами CR 15

Кол-во насосов	Модель насоса	Напряжение сети [В]	Электро-двигатель [кВт]	Номи-нальный ток [А]	Подключе-ние	W [мм]	L1 [мм]	L2 [мм]	H1 [мм]	H2 [мм]	H3 [мм]	Масса [кг]	Исполнение
2	CR15-2	U4	2,2	9,5	DN 80	1150	1050	600	764	160	1455	217	A
	CR15-3	U4	3	12,8	DN 80	1150	1250	380	1068	160	1240	200	A
	CR15-5	U4	4	16	DN 80	1150	1250	600	995	160	1455	255	A
	CR15-7	U4	5,5	22,4	DN 80	1150	1250	790	1136	160	1455	310	A
	CR15-9	U4	7,5	30,4	DN 80	1150	900	790	1214	160	1455	346	D
3	CR15-2	U4	2,2	14,3	DN 100	1170	1570	600	764	160	1455	299	A
	CR15-3	U4	3	19,2	DN 100	1170	1570	600	1068	160	1455	314	A
	CR15-5	U4	4	24	DN 100	1170	1570	600	995	160	1455	356	A
	CR15-7	U4	5,5	33,6	DN 100	1170	920	790	1136	160	1455	443	D
	CR15-9	U4	7,5	45,6	DN 100	1170	1400	790	1214	160	1455	497	D
4	CR15-2	U4	2,2	19	DN 100	1170	1240	600	764	160	1455	368	D
	CR15-3	U4	3	25,6	DN 100	1170	1240	600	1068	160	1455	389	D
	CR15-5	U4	4	32	DN 100	1170	1240	600	995	160	1455	445	D
	CR15-7	U4	5,5	44,8	DN 100	1170	1240	790	1136	160	1455	554	D
	CR15-9	U4	7,5	60,8	DN 100	1170	1900	790	1214	160	1455	626	D
5	CR15-2	U4	2,2	23,8	DN 150	1235	1900	630	764	160	1455	471	D
	CR15-3	U4	3	32	DN 150	1235	1900	630	1068	160	1455	496	D
	CR15-5	U4	4	40	DN 150	1235	1900	630	995	160	1455	569	D
	CR15-7	U4	5,5	56	DN 150	1235	1900	790	1136	160	1455	709	D
	CR15-9	U4	7,5	76	DN 150	1235	2300	790	1214	160	1455	799	D
6	CR15-2	U4	2,2	28,5	DN 150	1235	1880	630	764	160	1455	548	D
	CR15-3	U4	3	38,4	DN 150	1235	1880	630	1068	160	1455	580	D
	CR15-5	U4	4	48	DN 150	1235	1880	630	995	160	1455	665	D
	CR15-7	U4	5,5	67,2	DN 150	1235	1880	830	1136	160	1455	844	D
	CR15-9	U4	7,5	91,2	DN 150	1235	2800	830	1214	160	1455	953	D

Напряжение электропитания U4: 3 x 380-415 В ± 10 %, PE.

Исполнение A: Установка повышения давления Hydro MPC со шкафом управления, смонтированным на одной раме-основании с насосами.

Исполнение C: Установка повышения давления Hydro MPC со шкафом управления, смонтированным на полу.

Исполнение D: Установка повышения давления Hydro MPC со шкафом управления, смонтированным на отдельной раме-основании.

Все насосы поставляются с трехфазными электродвигателями.

Фактические размеры могут отличаться от заявленных в пределах ± 10 мм.

Примечание: Размер W с установленным гибробаком совпадает с текущим размером W из таблицы.

## Установка Hydro MPC-F с насосами CR 20

Кол-во насосов	Модель насоса	Напряжение сети [В]	Электродвигатель [кВт]	Номинальный ток [А]	Подключение	W [мм]	L1 [мм]	L2 [мм]	H1 [мм]	H2 [мм]	H3 [мм]	Масса [кг]	Исполнение
2	CR20-2	U4	2,2	9,5	DN 80	1150	600	800	804	160	1500	264	D
	CR20-3	U4	4	16	DN 80	1150	600	800	905	160	1500	296	D
	CR20-5	U4	5,5	22,4	DN 80	1150	600	800	1046	160	1500	348	D
	CR20-7	U4	7,5	30,4	DN 80	1150	600	800	1124	160	1500	385	D
	CR20-10	U4	11	42,8	DN 80	1150	600	800	1496	200	1500	454	D
3	CR20-2	U4	2,2	14,3	DN 100	1170	920	800	804	160	1500	353	D
	CR20-3	U4	4	24	DN 100	1170	920	800	905	160	1500	402	D
	CR20-5	U4	5,5	33,6	DN 100	1170	920	800	1046	160	1500	481	D
	CR20-7	U4	7,5	45,6	DN 100	1170	920	800	1124	160	1500	532	D
	CR20-10	U4	11	64,2	DN 100	1170	920	800	1496	200	1500	629	D
4	CR20-2	U4	2,2	19	DN 100	1170	1240	800	804	160	1500	423	D
	CR20-3	U4	4	32	DN 100	1170	1240	800	905	160	1500	487	D
	CR20-5	U4	5,5	44,8	DN 100	1170	1240	800	1046	160	1500	591	D
	CR20-7	U4	7,5	60,8	DN 100	1170	1240	800	1124	160	1500	659	D
	CR20-10	U4	11	85,6	DN 100	1170	1240	800	1496	200	1500	793	D
5	CR20-2	U4	2,2	23,8	DN 150	1235	1560	800	804	160	1500	535	D
	CR20-3	U4	4	40	DN 150	1235	1560	800	905	160	1500	615	D
	CR20-5	U4	5,5	56	DN 150	1235	1560	1000	1046	160	1500	770	D
	CR20-7	U4	7,5	76	DN 150	1235	1560	1000	1124	160	1500	856	D
	CR20-10	U4	11	107	DN 150	1235	1560	1000	1456	160	1500	1010	D
6	CR20-2	U4	2,2	28,5	DN 150	1235	1880	800	804	160	1500	614	D
	CR20-3	U4	4	48	DN 150	1235	1880	800	905	160	1500	711	D
	CR20-5	U4	5,5	67,2	DN 150	1235	1880	1000	1046	160	1500	889	D
	CR20-7	U4	7,5	91,2	DN 150	1235	1880	1000	1124	160	1500	991	D
	CR20-10	U4	11	128,4	DN 150	1235	1880	1000	1456	160	1500	1181	D

Напряжение электропитания U4: 3 x 380-415 В ± 10 %, PE.

Исполнение А: Установка повышения давления Hydro MPC со шкафом управления, смонтированным на одной раме-основании с насосами.

Исполнение С: Установка повышения давления Hydro MPC со шкафом управления, смонтированным на полу.

Исполнение D: Установка повышения давления Hydro MPC со шкафом управления, смонтированным на отдельной раме-основании.

Все насосы поставляются с трехфазными электродвигателями.

Фактические размеры могут отличаться от заявленных в пределах ± 10 мм.

Примечание: Размер W с установленным гибробаком совпадает с текущим размером W из таблицы.



## Установка Hydro MPC-S с насосами CR 20

Кол-во насосов	Модель насоса	Напряжение сети [В]	Электро-двигатель [кВт]	Номинальный ток [А]	Подключение	W [мм]	L1 [мм]	L2 [мм]	H1 [мм]	H2 [мм]	H3 [мм]	Масса [кг]	Исполнение
2	CR20-2	U4	2,2	9,5	DN 80	1150	900	600	804	160	1455	217	A
	CR20-3	U4	4	16	DN 80	1150	1050	600	905	160	1455	249	A
	CR20-5	U4	5,5	22,4	DN 80	1150	1050	790	1046	160	1455	306	D
	CR20-7	U4	7,5	30,4	DN 80	1150	1250	790	1124	160	1455	340	D
	CR20-10	U4	11	42,8	DN 80	1150	1250	790	1496	200	1495	404	D
3	CR20-2	U4	2,2	14,3	DN 100	1170	1570	600	804	160	1455	299	A
	CR20-3	U4	4	24	DN 100	1170	1570	600	905	160	1455	347	A
	CR20-5	U4	5,5	33,6	DN 100	1170	920	790	1046	160	1455	437	D
	CR20-7	U4	7,5	45,6	DN 100	1170	1400	790	1124	160	1455	488	D
	CR20-10	U4	11	64,2	DN 100	1170	1240	790	1496	200	1495	580	D
4	CR20-2	U4	2,2	19	DN 100	1170	1240	600	804	160	1455	368	D
	CR20-3	U4	4	32	DN 100	1170	1240	600	905	160	1455	433	D
	CR20-5	U4	5,5	44,8	DN 100	1170	1240	790	1046	160	1455	546	D
	CR20-7	U4	7,5	60,8	DN 100	1170	1900	790	1124	160	1455	614	D
	CR20-10	U4	11	85,6	DN 100	1170	1900	790	1496	200	1495	741	D
5	CR20-2	U4	2,2	23,8	DN 150	1235	1900	630	804	160	1455	471	D
	CR20-3	U4	4	40	DN 150	1235	1900	630	905	160	1455	554	D
	CR20-5	U4	5,5	56	DN 150	1235	1900	790	1046	160	1455	699	D
	CR20-7	U4	7,5	76	DN 150	1235	2300	790	1124	160	1455	784	D
	CR20-10	U4	11	107	DN 150	1235	2300	790	1456	160	1455	932	D
6	CR20-2	U4	2,2	28,5	DN 150	1235	1880	630	804	160	1455	548	D
	CR20-3	U4	4	48	DN 150	1235	1880	630	905	160	1455	647	D
	CR20-5	U4	5,5	67,2	DN 150	1235	1880	830	1046	160	1455	832	D
	CR20-7	U4	7,5	91,2	DN 150	1235	2800	830	1124	160	1455	935	D
	CR20-10	U4	11	128,4	DN 150	1235	2800	800	1456	160	1500	1138	C

Напряжение электропитания U4: 3 x 380-415 В ± 10 %, PE.

Исполнение А: Установка повышения давления Hydro MPC со шкафом управления, смонтированным на одной раме-основании с насосами.

Исполнение С: Установка повышения давления Hydro MPC со шкафом управления, смонтированным на полу.

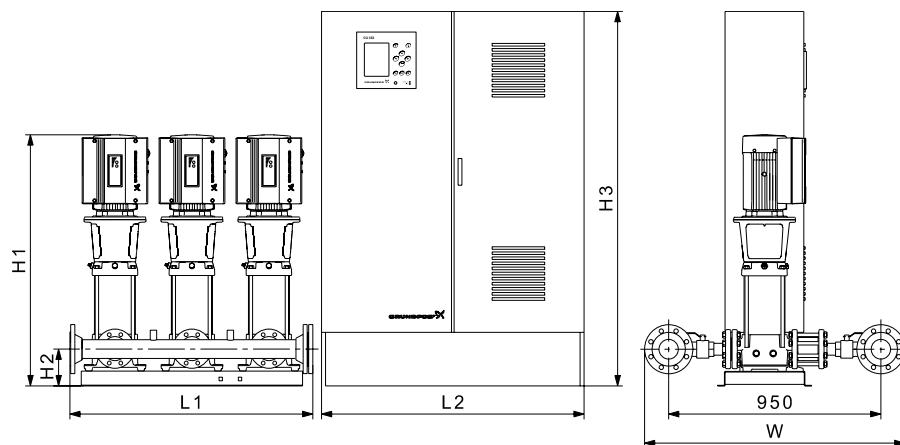
Исполнение D: Установка повышения давления Hydro MPC со шкафом управления, смонтированным на отдельной раме-основании.

Все насосы поставляются с трехфазными электродвигателями.

Фактические размеры могут отличаться от заявленных в пределах ± 10 мм.

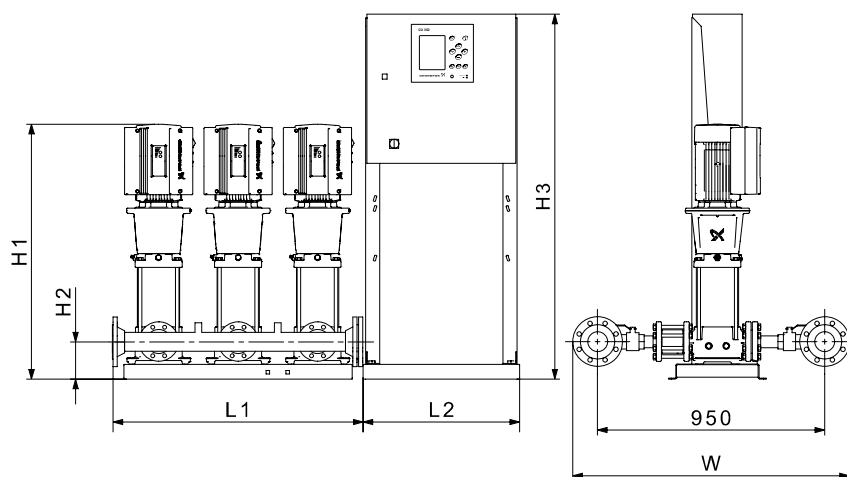
Примечание: Размер W с установленным гибробаком совпадает с текущим размером W из таблицы.

## Установка Hydro MPC-F/-S с насосами CR 32



TM03 3043 2310

**Рис. 63** Размерная схема установки повышения давления Hydro MPC со шкафом управления, смонтированным на полу (исполнение C). Установка повышения давления приведена в качестве примера. Входящие в поставку насосы могут отличаться от показанных на схеме.



TM03 1186 2310

**Рис. 64** Размерная схема установки повышения давления Hydro MPC со шкафом управления, смонтированным на отдельной раме-основании (исполнение D). Установка повышения давления приведена в качестве примера. Входящие в поставку насосы могут отличаться от показанных на схеме.

## Размеры, масса и электрические характеристики

## Установка Hydro MPC-F с насосами CR 32

Кол-во насосов	Модель насоса	Напряжение сети [В]	Электродвигатель [кВт]	Номинальный ток [А]	Подключение	W [мм]	L1 [мм]	L2 [мм]	H1 [мм]	H2 [мм]	H3 [мм]	Масса [кг]	Исполнение
2	CR32-2	U4	4	16	DN 100	1235	900	800	1017	175	1500	352	D
	CR32-3	U4	5,5	22,4	DN 100	1235	900	800	1106	175	1500	391	D
	CR32-4	U4	7,5	30,4	DN 100	1235	900	800	1164	175	1500	453	D
	CR32-6	U4	11	42,8	DN 100	1235	900	800	1546	215	1500	498	D
	CR32-7	U4	15	56	DN 100	1235	900	800	1693	215	1500	548	D
3	CR32-2	U4	4	24	DN 150	1235	1400	800	1017	175	1500	486	D
	CR32-3	U4	5,5	33,6	DN 150	1235	1400	800	1106	175	1500	545	D
	CR32-4	U4	7,5	45,6	DN 150	1235	1400	800	1164	175	1500	634	D
	CR32-6	U4	11	64,2	DN 150	1235	1400	800	1546	215	1500	699	D
	CR32-7	U4	15	84	DN 150	1235	1400	1000	1693	215	1500	802	D
4	CR32-2	U4	4	32	DN 150	1235	1900	800	1017	175	1500	604	D
	CR32-3	U4	5,5	44,8	DN 150	1235	1900	800	1106	175	1500	682	D
	CR32-4	U4	7,5	60,8	DN 150	1235	1900	800	1164	175	1500	800	D
	CR32-6	U4	11	85,6	DN 150	1235	1900	800	1546	215	1500	887	D
	CR32-7	U4	15	112	DN 150	1235	1900	1000	1693	215	1500	1014	D
5	CR32-2	U4	4	40	DN 150	1235	2300	800	1017	175	1500	737	D
	CR32-3	U4	5,5	56	DN 150	1235	2300	1000	1106	175	1500	860	D
	CR32-4	U4	7,5	76	DN 150	1235	2300	1000	1164	175	1500	1008	D
	CR32-6	U4	11	107	DN 150	1235	2300	1000	1546	215	1500	1114	D
	CR32-7	U4	15	140	DN 150	1235	2300	1000	1693	215	1500	1245	D
6	CR32-2	U4	4	48	DN 150	1235	2800	800	1017	175	1500	859	D
	CR32-3	U4	5,5	67,2	DN 150	1235	2800	1000	1106	175	1500	998	D
	CR32-4	U4	7,5	91,2	DN 150	1235	2800	1000	1164	175	1500	1175	D
	CR32-6	U4	11	128,4	DN 150	1235	2800	1000	1546	215	1500	1305	D
	CR32-7	U4	15	168	DN 150	1235	2800	1000	1693	215	1500	1463	D

Напряжение электропитания U4: 3 x 380-415 В ± 10 %, PE.

Исполнение А: Установка повышения давления Hydro MPC со шкафом управления, смонтированным на одной раме-основании с насосами.

Исполнение С: Установка повышения давления Hydro MPC со шкафом управления, смонтированным на полу.

Исполнение D: Установка повышения давления Hydro MPC со шкафом управления, смонтированным на отдельной раме-основании.

Все насосы поставляются с трехфазными электродвигателями.

Фактические размеры могут отличаться от заявленных в пределах ± 10 мм.

Примечание: Размер W с установленным гибробаком совпадает с текущим размером W из таблицы.

## Установка Hydro MPC-S с насосами CR 32

Кол-во насосов	Модель насоса	Напряжение сети [В]	Электро-двигатель [кВт]	Номинальный ток [А]	Подключение	W [мм]	L1 [мм]	L2 [мм]	H1 [мм]	H2 [мм]	H3 [мм]	Масса [кг]	Исполнение
2	CR32-2	U4	4	16	DN 100	1235	900	630	1017	175	1455	290	D
	CR32-3	U4	5,5	22,4	DN 100	1235	900	790	1106	175	1455	349	D
	CR32-4	U4	7,5	30,4	DN 100	1235	900	790	1164	175	1455	408	D
	CR32-6	U4	11	42,8	DN 100	1235	900	790	1546	215	1495	448	D
	CR32-7	U4	15	56	DN 100	1235	900	790	1693	215	1495	498	D
3	CR32-2	U4	4	24	DN 150	1235	1400	630	1017	175	1455	423	D
	CR32-3	U4	5,5	33,6	DN 150	1235	1400	790	1106	175	1455	501	D
	CR32-4	U4	7,5	45,6	DN 150	1235	1400	790	1164	175	1455	590	D
	CR32-6	U4	11	64,2	DN 150	1235	1400	790	1546	215	1495	650	D
	CR32-7	U4	15	84	DN 150	1235	1400	790	1693	215	1495	725	D
4	CR32-2	U4	4	32	DN 150	1235	1900	630	1017	175	1455	541	D
	CR32-3	U4	5,5	44,8	DN 150	1235	1900	790	1106	175	1455	637	D
	CR32-4	U4	7,5	60,8	DN 150	1235	1900	790	1164	175	1455	755	D
	CR32-6	U4	11	85,6	DN 150	1235	1900	790	1546	215	1495	835	D
	CR32-7	U4	15	112	DN 150	1235	1900	830	1693	215	1495	952	D
5	CR32-2	U4	4	40	DN 150	1235	2300	630	1017	175	1455	676	D
	CR32-3	U4	5,5	56	DN 150	1235	2300	790	1106	175	1455	789	D
	CR32-4	U4	7,5	76	DN 150	1235	2300	790	1164	175	1455	936	D
	CR32-6	U4	11	107	DN 150	1235	2300	790	1546	215	1495	1036	D
	CR32-7	U4	15	140	DN 150	1235	2300	800	1693	215	1500	1199	C
6	CR32-2	U4	4	48	DN 150	1235	2800	630	1017	175	1455	795	D
	CR32-3	U4	5,5	67,2	DN 150	1235	2800	830	1106	175	1455	941	D
	CR32-4	U4	7,5	91,2	DN 150	1235	2800	830	1164	175	1455	1119	D
	CR32-6	U4	11	128,4	DN 150	1235	2800	800	1546	215	1500	1262	D
	CR32-7	U4	15	168	DN 150	1235	2800	800	1693	215	1500	1413	D

Напряжение электропитания U4: 3 x 380-415 В ± 10 %, PE.

Исполнение А: Установка повышения давления Hydro MPC со шкафом управления, смонтированным на одной раме-основании с насосами.

Исполнение С: Установка повышения давления Hydro MPC со шкафом управления, смонтированным на полу.

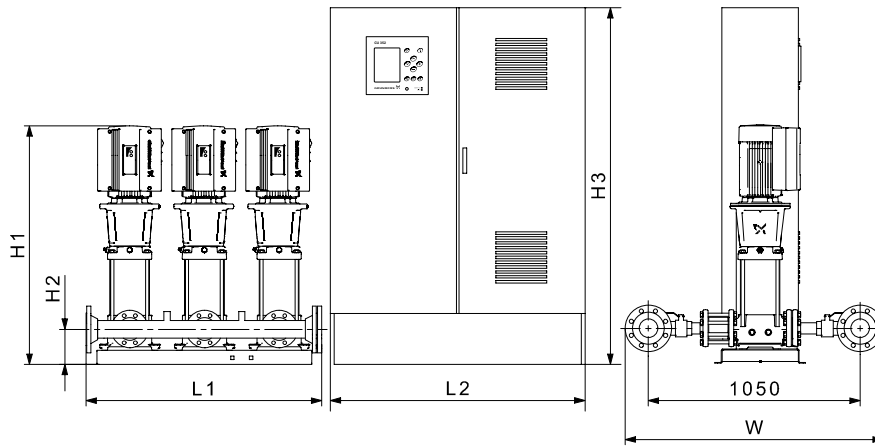
Исполнение D: Установка повышения давления Hydro MPC со шкафом управления, смонтированным на отдельной раме-основании.

Все насосы поставляются с трехфазными электродвигателями.

Фактические размеры могут отличаться от заявленных в пределах ± 10 мм.

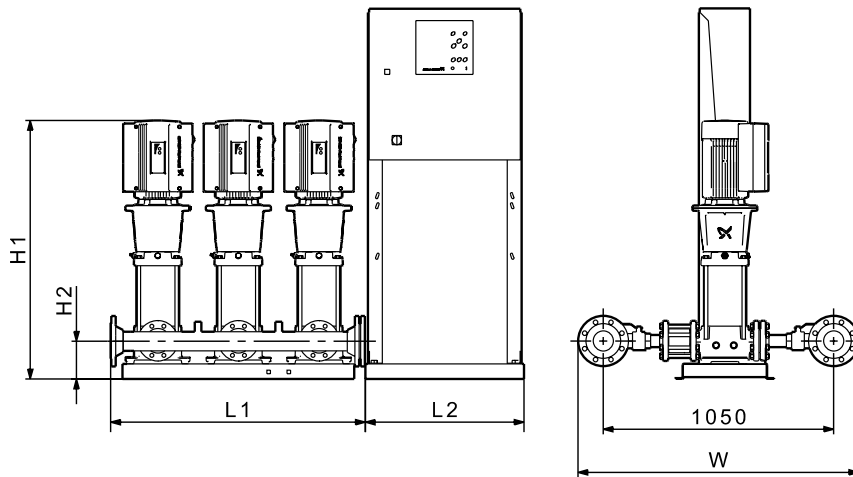
Примечание: Размер W с установленным гибробаком совпадает с текущим размером W из таблицы.

Установка Hydro MPC-F/-S с насосами CR 45 / CR 64



TM03 1693 2310

**Рис. 65** Размерная схема установки повышения давления Hydro MPC со шкафом управления, смонтированным на полу (исполнение C). Установка повышения давления приведена в качестве примера. Входящие в поставку насосы могут отличаться от показанных на схеме.



TM03 1187 0616

**Рис. 66** Размерная схема установки повышения давления Hydro MPC со шкафом управления, смонтированным на отдельной раме-основании (исполнение D). Установка повышения давления приведена в качестве примера. Входящие в поставку насосы могут отличаться от показанных на схеме.

## Размеры, масса и электрические характеристики

## Установка Hydro MPC-F с насосами CR 45

Кол-во насосов	Модель насоса	Напряжение сети [В]	Электродвигатель [кВт]	Номинальный ток [А]	Подключение	W [мм]	L1 [мм]	L2 [мм]	H1 [мм]	H2 [мм]	H3 [мм]	Масса [кг]	Исполнение
3	CR45-2-2	U4	5,5	33,6	DN 200	1390	1400	800	1100	210	1500	593	D
	CR45-2	U4	7,5	45,6	DN 200	1390	1400	800	1088	210	1500	648	D
	CR45-3	U4	11	64,2	DN 200	1390	1400	800	1375	250	1500	754	D
	CR45-4	U4	15	84	DN 200	1390	1400	1000	1490	250	1500	896	D
	CR45-5	U4	18,5	103,5	DN 200	1390	1400	1000	1614	250	1500	902	D
4	CR45-2-2	U4	5,5	44,8	DN 200	1390	1900	800	1100	210	1500	745	D
	CR45-2	U4	7,5	60,8	DN 200	1390	1900	800	1088	210	1500	817	D
	CR45-3	U4	11	85,6	DN 200	1390	1900	800	1375	250	1500	958	D
	CR45-4	U4	15	112	DN 200	1390	1900	1000	1490	250	1500	1137	D
	CR45-5	U4	18,5	138	DN 200	1390	1900	1200	1614	250	2000	1232	D
5	CR45-2-2	U4	5,5	56	DN 200	1390	2300	1000	1100	210	1500	938	D
	CR45-2	U4	7,5	76	DN 200	1390	2300	1000	1088	210	1500	1030	D
	CR45-3	U4	11	107	DN 200	1390	2300	1000	1375	250	1500	1204	D
	CR45-4	U4	15	140	DN 200	1390	2300	1000	1490	250	1500	1400	D
	CR45-5	U4	18,5	172,5	DN 200	1390	2300	1200	1614	250	2000	1491	D
6	CR45-2-2	U4	5,5	67,2	DN 200	1390	2800	1000	1100	210	1500	1090	D
	CR45-2	U4	7,5	91,2	DN 200	1390	2800	1000	1088	210	1500	1199	D
	CR45-3	U4	11	128,4	DN 200	1390	2800	1000	1375	250	1500	1411	D
	CR45-4	U4	15	168	DN 200	1390	2800	1000	1490	250	1500	1647	D
	CR45-5	U4	18,5	207	DN 200	1390	2800	1200	1614	250	2000	1738	D

Напряжение электропитания U4: 3 x 380-415 В ± 10 %, PE.

Исполнение А: Установка повышения давления Hydro MPC со шкафом управления, смонтированным на одной раме-основании с насосами.

Исполнение С: Установка повышения давления Hydro MPC со шкафом управления, смонтированным на полу.

Исполнение D: Установка повышения давления Hydro MPC со шкафом управления, смонтированным на отдельной раме-основании.

Все насосы поставляются с трехфазными электродвигателями.

Фактические размеры могут отличаться от заявленных в пределах ± 10 мм.

Примечание: Размер W с установленным гибробаком совпадает с текущим размером W из таблицы.

## Установка Hydro MPC-S с насосами CR 45

Кол-во насосов	Модель насоса	Напряжение сети [В]	Электродвигатель [кВт]	Номинальный ток [А]	Подключение	W [мм]	L1 [мм]	L2 [мм]	H1 [мм]	H2 [мм]	H3 [мм]	Масса [кг]	Исполнение
3	CR45-2-2	U4	5,5	33,6	DN 200	1390	1400	790	1100	210	1455	549	D
	CR45-2	U4	7,5	45,6	DN 200	1390	1400	790	1088	210	1455	604	D
	CR45-3	U4	11	64,2	DN 200	1390	1400	790	1375	250	1495	705	D
	CR45-4	U4	15	84	DN 200	1390	1400	790	1490	250	1495	819	D
	CR45-5	U4	18,5	103,5	DN 200	1390	1400	790	1614	250	1495	820	D
4	CR45-2-2	U4	5,5	44,8	DN 200	1390	1900	790	1100	210	1455	700	D
	CR45-2	U4	7,5	60,8	DN 200	1390	1900	790	1088	210	1455	772	D
	CR45-3	U4	11	85,6	DN 200	1390	1900	790	1375	250	1495	906	D
	CR45-4	U4	15	112	DN 200	1390	1900	830	1490	250	1495	1075	D
	CR45-5	U4	18,5	138	DN 200	1390	1900	800	1614	250	1500	1097	D
5	CR45-2-2	U4	5,5	56	DN 200	1390	2300	790	1100	210	1455	867	D
	CR45-2	U4	7,5	76	DN 200	1390	2300	790	1088	210	1455	958	D
	CR45-3	U4	11	107	DN 200	1390	2300	790	1375	250	1495	1126	D
	CR45-4	U4	15	140	DN 200	1390	2300	800	1490	250	1500	1354	D
	CR45-5	U4	18,5	172,5	DN 200	1390	2300	800	1614	250	1500	1356	D
6	CR45-2-2	U4	5,5	67,2	DN 200	1390	2800	830	1100	210	1455	1033	D
	CR45-2	U4	7,5	91,2	DN 200	1390	2800	830	1088	210	1455	1143	D
	CR45-3	U4	11	128,4	DN 200	1390	2800	800	1375	250	1500	1368	D
	CR45-4	U4	15	168	DN 200	1390	2800	800	1490	250	1500	1597	D
	CR45-5	U4	18,5	207	DN 200	1390	2800	1000	1614	250	2000	1668	D

Напряжение электропитания U4: 3 x 380-415 В ± 10 %, PE.

Исполнение А: Установка повышения давления Hydro MPC со шкафом управления, смонтированным на одной раме-основании с насосами.

Исполнение С: Установка повышения давления Hydro MPC со шкафом управления, смонтированным на полу.

Исполнение D: Установка повышения давления Hydro MPC со шкафом управления, смонтированным на отдельной раме-основании.

Все насосы поставляются с трехфазными электродвигателями.

Фактические размеры могут отличаться от заявленных в пределах ± 10 мм.

Примечание: Размер W с установленным гибробаком совпадает с текущим размером W из таблицы.

## Установка Hydro MPC-F с насосами CR 64

Кол-во насосов	Модель насоса	Напряжение сети [В]	Электро-двигатель [кВт]	Номи-нальный ток [А]	Подключе-ние	W [мм]	L1 [мм]	L2 [мм]	H1 [мм]	H2 [мм]	H3 [мм]	Масса [кг]	Исполнение
3	CR64-1	U4	5,5	33,6	DN 200	1390	1400	800	1022	210	1500	625	D
	CR64-2-2	U4	7,5	45,6	DN 200	1390	1400	800	1093	210	1500	688	D
	CR64-2	U4	11	64,2	DN 200	1390	1400	800	1335	250	1500	789	D
	CR64-3-1	U4	15	84	DN 200	1390	1400	1000	1417	250	1500	985	D
	CR64-4-2	U4	18,5	103,5	DN 200	1390	1400	1000	1504	250	1500	1022	D
	CR64-4	U4	22	124,5	DN 200	1390	1400	1200	1570	250	2000	1224	D
	CR64-5-1	U4	30	165	DN 200	1390	1400	1200	1762	250	2000	1486	D
4	CR64-1	U4	5,5	44,8	DN 200	1390	1900	800	1022	210	1500	788	D
	CR64-2-2	U4	7,5	60,8	DN 200	1390	1900	800	1093	210	1500	872	D
	CR64-2	U4	11	85,6	DN 200	1390	1900	800	1335	250	1500	1006	D
	CR64-3-1	U4	15	112	DN 200	1390	1900	1000	1417	250	1500	1257	D
	CR64-4-2	U4	18,5	138	DN 200	1390	1900	1200	1504	250	2000	1392	D
	CR64-4	U4	22	166	DN 200	1390	1900	1200	1570	250	2000	1542	D
	CR64-5-1	U4	30	220	DN 200	1390	1900	1200	1762	250	2000	1896	D
5	CR64-1	U4	5,5	56	DN 200	1390	2300	1000	1022	210	1500	992	D
	CR64-2-2	U4	7,5	76	DN 200	1390	2300	1000	1093	210	1500	1098	D
	CR64-2	U4	11	107	DN 200	1390	2300	1000	1335	250	1500	1263	D
	CR64-3-1	U4	15	140	DN 200	1390	2300	1000	1417	250	1500	1549	D
	CR64-4-2	U4	18,5	172,5	DN 200	1390	2300	1200	1504	250	2000	1691	D
	CR64-4	U4	22	208	DN 200	1390	2300	1200	1570	250	2000	1879	D
	CR64-5-1	U4	30	275	DN 200	1390	2300	2400	1762	250	2000	2534	D
6	CR64-1	U4	5,5	67,2	DN 200	1390	2800	1000	1022	210	1500	1154	D
	CR64-2-2	U4	7,5	91,2	DN 200	1390	2800	1000	1093	210	1500	1280	D
	CR64-2	U4	11	128,4	DN 200	1390	2800	1000	1335	250	1500	1481	D
	CR64-3-1	U4	15	168	DN 200	1390	2800	1000	1417	250	1500	1825	D
	CR64-4-2	U4	18,5	207	DN 200	1390	2800	1200	1504	250	2000	1978	D
	CR64-4	U4	22	249	DN 200	1390	2800	1200	1570	250	2000	2195	D
	CR64-5-1	U4	30	330	DN 200	1390	2800	3600	1762	250	2000	3140	D

Напряжение электропитания U4: 3 x 380-415 В ± 10 %, PE.

Исполнение A: Установка повышения давления Hydro MPC со шкафом управления, смонтированным на одной раме-основании с насосами.

Исполнение C: Установка повышения давления Hydro MPC со шкафом управления, смонтированным на полу.

Исполнение D: Установка повышения давления Hydro MPC со шкафом управления, смонтированным на отдельной раме-основании.

Все насосы поставляются с трехфазными электродвигателями.

Фактические размеры могут отличаться от заявленных в пределах ± 10 мм.

Примечание: Размер W с установленным гибробаком совпадает с текущим размером W из таблицы.



## Установка Hydro MPC-S с насосами CR 64

Кол-во насосов	Модель насоса	Напряжение сети [В]	Электродвигатель [кВт]	Номинальный ток [А]	Подключение	W [мм]	L1 [мм]	L2 [мм]	H1 [мм]	H2 [мм]	H3 [мм]	Масса [кг]	Исполнение
3	CR64-1	U4	5,5	33,6	DN 200	1390	1400	790	1022	210	1455	581	D
	CR64-2-2	U4	7,5	45,6	DN 200	1390	1400	790	1093	210	1455	644	D
	CR64-2	U4	11	64,2	DN 200	1390	1400	790	1335	250	1495	740	D
	CR64-3-1	U4	15	84	DN 200	1390	1400	790	1417	250	1495	908	D
	CR64-4-2	U4	18,5	103,5	DN 200	1390	1400	790	1504	250	1495	940	D
	CR64-4	U4	22	124,5	DN 200	1390	1400	830	1570	250	1495	1056	D
	CR64-5-1	U4	30	165	DN 200	1390	1400	830	1762	250	1495	1317	D
4	CR64-1	U4	5,5	44,8	DN 200	1390	1900	790	1022	210	1455	743	D
	CR64-2-2	U4	7,5	60,8	DN 200	1390	1900	790	1093	210	1455	827	D
	CR64-2	U4	11	85,6	DN 200	1390	1900	790	1335	250	1495	954	D
	CR64-3-1	U4	15	112	DN 200	1390	1900	830	1417	250	1495	1195	D
	CR64-4-2	U4	18,5	138	DN 200	1390	1900	800	1504	250	1500	1257	C
	CR64-4	U4	22	166	DN 200	1390	1900	800	1570	250	1500	1391	C
	CR64-5-1	U4	30	220	DN 200	1390	1900	800	1762	250	2000	1782	C
5	CR64-1	U4	5,5	56	DN 200	1390	2300	790	1022	210	1455	921	D
	CR64-2-2	U4	7,5	76	DN 200	1390	2300	790	1093	210	1455	1026	D
	CR64-2	U4	11	107	DN 200	1390	2300	790	1335	250	1495	1185	D
	CR64-3-1	U4	15	140	DN 200	1390	2300	800	1417	250	1500	1503	C
	CR64-4-2	U4	18,5	172,5	DN 200	1390	2300	800	1504	250	1500	1556	C
	CR64-4	U4	22	208	DN 200	1390	2300	1000	1570	250	2000	1791	C
	CR64-5-1	U4	30	275	DN 200	1390	2300	1200	1762	250	2000	2274	C
6	CR64-1	U4	5,5	67,2	DN 200	1390	2800	830	1022	210	1455	1097	D
	CR64-2-2	U4	7,5	91,2	DN 200	1390	2800	830	1093	210	1455	1224	D
	CR64-2	U4	11	128,4	DN 200	1390	2800	800	1335	250	1500	1438	C
	CR64-3-1	U4	15	168	DN 200	1390	2800	800	1417	250	1500	1775	C
	CR64-4-2	U4	18,5	207	DN 200	1390	2800	1000	1504	250	2000	1908	C
	CR64-4	U4	22	249	DN 200	1390	2800	1000	1570	250	2000	2106	C
	CR64-5-1	U4	30	330	DN 200	1390	2800	1600	1762	250	2000	2713	C

Напряжение электропитания U4: 3 x 380-415 В ± 10 %, PE.

Исполнение A: Установка повышения давления Hydro MPC со шкафом управления, смонтированным на одной раме-основании с насосами.

Исполнение C: Установка повышения давления Hydro MPC со шкафом управления, смонтированным на полу.

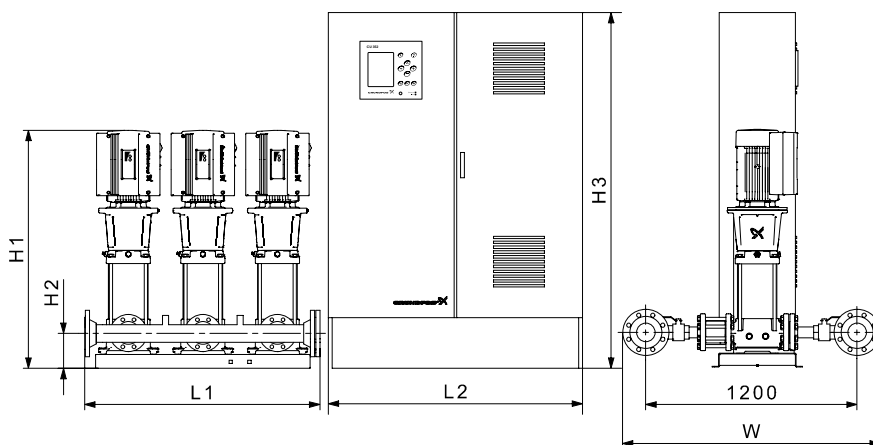
Исполнение D: Установка повышения давления Hydro MPC со шкафом управления, смонтированным на отдельной раме-основании.

Все насосы поставляются с трехфазными электродвигателями.

Фактические размеры могут отличаться от заявленных в пределах ± 10 мм.

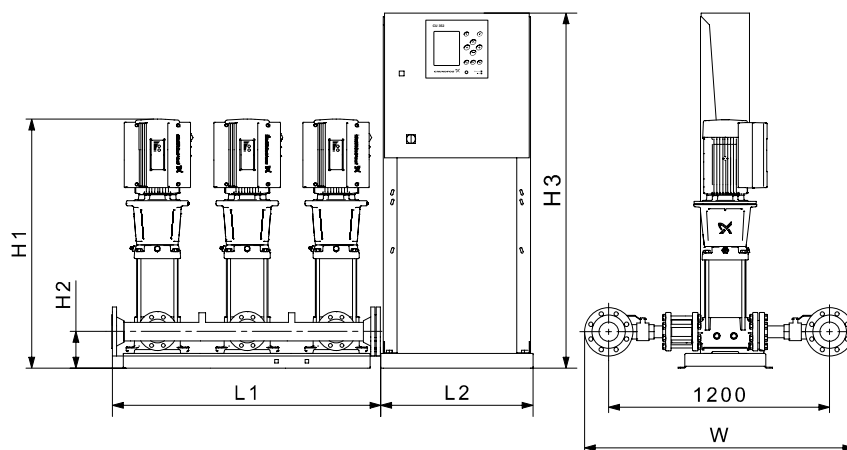
Примечание: Размер W с установленным гибробаком совпадает с текущим размером W из таблицы.

## Установка Hydro MPC-F/-S с насосами CR 90



TM03 3046 2310

**Рис. 67** Размерная схема установки повышения давления Hydro MPC со шкафом управления, смонтированным на полу (исполнение C). Установка повышения давления приведена в качестве примера. Входящие в поставку насосы могут отличаться от показанных на схеме.



TM03 1190 2310

**Рис. 68** Размерная схема установки повышения давления Hydro MPC со шкафом управления, смонтированным на отдельной раме-основании (исполнение D). Установка повышения давления приведена в качестве примера. Входящие в поставку насосы могут отличаться от показанных на схеме.

## Размеры, масса и электрические характеристики

## Установка Hydro MPC-F с насосами CR 90

Кол-во насосов	Модель насоса	Напряжение сети [В]	Электродвигатель [кВт]	Номинальный ток [А]	Подключение	W [мм]	L1 [мм]	L2 [мм]	H1 [мм]	H2 [мм]	H3 [мм]	Масса [кг]	Исполнение
3	CR90-2-2	U4	11	64,2	DN 200	1540	1400	800	1354	250	1500	810	C
	CR90-2	U4	15	84	DN 200	1540	1400	1000	1361	250	1500	840	C
	CR90-3-2	U4	18,5	103,5	DN 200	1540	1400	1000	1490	250	1500	1017	C
	CR90-3	U4	22	124,5	DN 200	1540	1400	1200	1466	250	2000	1177	C
	CR90-4-2	U4	30	165	DN 200	1540	1400	1200	1713	250	2000	1413	C
	CR90-4	U4	30	165	DN 200	1540	1400	1200	1718	250	2000	1495	C
	CR90-5-2	U4	37	216	DN 200	1540	1400	2400	1862	250	2000	1745	C
4	CR90-2-2	U4	11	85,6	DN 250	1605	1900	800	1354	250	1500	1048	C
	CR90-2	U4	15	112	DN 250	1605	1900	1000	1361	250	1500	1077	C
	CR90-3-2	U4	18,5	138	DN 250	1605	1900	1200	1490	250	2000	1400	C
	CR90-3	U4	22	166	DN 250	1605	1900	1200	1466	250	2000	1494	C
	CR90-4-2	U4	30	220	DN 250	1605	1900	1200	1713	250	2000	1812	C
	CR90-4	U4	30	220	DN 250	1605	1900	1200	1718	250	2000	1922	C
	CR90-5-2	U4	37	288	DN 250	1605	1900	2400	1862	250	2000	2189	C
5	CR90-2-2	U4	11	107	DN 250	1605	2300	1000	1354	250	1500	1454	C
	CR90-2	U4	15	140	DN 250	1605	2300	1000	1361	250	1500	1463	C
	CR90-3-2	U4	18,5	172,5	DN 250	1605	2300	1200	1490	250	2000	1839	C
	CR90-3	U4	22	208	DN 250	1605	2300	1200	1466	250	2000	1957	C
	CR90-4-2	U4	30	275	DN 250	1605	2300	2400	1713	250	2000	2568	C
	CR90-4	U4	30	275	DN 250	1605	2300	2400	1718	250	2000	2705	C
	CR90-5-2	U4	37	360	DN 250	1605	2300	3600	1862	250	2000	2977	C
6	CR90-2-2	U4	11	128,4	DN 250	1605	2800	1000	1354	250	1500	1682	C
	CR90-2	U4	15	168	DN 250	1605	2800	1000	1361	250	1500	1693	C
	CR90-3-2	U4	18,5	207	DN 250	1605	2800	1200	1490	250	2000	2127	C
	CR90-3	U4	22	249	DN 250	1605	2800	1200	1466	250	2000	2260	C
	CR90-4-2	U4	30	330	DN 250	1605	2800	3600	1713	250	2000	3152	C
	CR90-4	U4	30	330	DN 250	1605	2800	3600	1718	250	2000	3317	C
	CR90-5-2	U4	37	432	DN 250	1605	2800	3600	1862	250	2000	3397	C

Напряжение электропитания U4: 3 x 380-415 В ± 10 %, PE.

Исполнение A: Установка повышения давления Hydro MPC со шкафом управления, смонтированным на одной раме-основании с насосами.

Исполнение C: Установка повышения давления Hydro MPC со шкафом управления, смонтированным на полу.

Исполнение D: Установка повышения давления Hydro MPC со шкафом управления, смонтированным на отдельной раме-основании.

Все насосы поставляются с трехфазными электродвигателями.

Фактические размеры могут отличаться от заявленных в пределах ± 10 мм.

Примечание: Размер W с установленным гибробаком совпадает с текущим размером W из таблицы.

## Установка Hydro MPC-S с насосами CR 90

Кол-во насосов	Модель насоса	Напряжение сети [В]	Электродвигатель [кВт]	Номинальный ток [А]	Подключение	W [мм]	L1 [мм]	L2 [мм]	H1 [мм]	H2 [мм]	H3 [мм]	Масса [кг]	Исполнение
3	CR90-2-2	U4	11	64,2	DN 200	1540	1400	790	1354	250	1495	761	C
	CR90-2	U4	15	84	DN 200	1540	1400	790	1361	250	1495	763	C
	CR90-3-2	U4	18,5	103,5	DN 200	1540	1400	790	1490	250	1495	935	C
	CR90-3	U4	22	124,5	DN 200	1540	1400	830	1466	250	1495	1009	C
	CR90-4-2	U4	30	165	DN 200	1540	1400	830	1713	250	1495	1244	C
	CR90-4	U4	30	165	DN 200	1540	1400	830	1718	250	1495	1326	C
	CR90-5-2	U4	37	216	DN 200	1540	1400	800	1862	250	2000	1422	C
4	CR90-2-2	U4	11	85,6	DN 250	1605	1900	790	1354	250	1495	996	C
	CR90-2	U4	15	112	DN 250	1605	1900	830	1361	250	1495	1015	C
	CR90-3-2	U4	18,5	138	DN 250	1605	1900	800	1490	250	1500	1265	C
	CR90-3	U4	22	166	DN 250	1605	1900	800	1466	250	1500	1343	C
	CR90-4-2	U4	30	220	DN 250	1605	1900	800	1713	250	2000	1698	C
	CR90-4	U4	30	220	DN 250	1605	1900	800	1718	250	2000	1808	C
	CR90-5-2	U4	37	288	DN 250	1605	1900	1200	1862	250	2000	1926	C
5	CR90-2-2	U4	11	107	DN 250	1605	2300	790	1354	250	1495	1376	C
	CR90-2	U4	15	140	DN 250	1605	2300	800	1361	250	1500	1417	C
	CR90-3-2	U4	18,5	172,5	DN 250	1605	2300	800	1490	250	1500	1704	C
	CR90-3	U4	22	208	DN 250	1605	2300	1000	1466	250	2000	1869	C
	CR90-4-2	U4	30	275	DN 250	1605	2300	1200	1713	250	2000	2308	C
	CR90-4	U4	30	275	DN 250	1605	2300	1200	1718	250	2000	2445	C
	CR90-5-2	U4	37	360	DN 250	1605	2300	1600	1862	250	2000	2536	C
6	CR90-2-2	U4	11	128,4	DN 250	1605	2800	800	1354	250	1500	1639	C
	CR90-2	U4	15	168	DN 250	1605	2800	800	1361	250	1500	1643	C
	CR90-3-2	U4	18,5	207	DN 250	1605	2800	1000	1490	250	2000	2057	C
	CR90-3	U4	22	249	DN 250	1605	2800	1000	1466	250	2000	2171	C
	CR90-4-2	U4	30	330	DN 250	1605	2800	1600	1713	250	2000	2725	C
	CR90-4	U4	30	330	DN 250	1605	2800	1600	1718	250	2000	2890	C
	CR90-5-2	U4	37	432	DN 250	1605	2800	1600	1862	250	2000	2957	C

Напряжение электропитания U4: 3 x 380-415 В ± 10 %, PE.

Исполнение A: Установка повышения давления Hydro MPC со шкафом управления, смонтированным на одной раме-основании с насосами.

Исполнение C: Установка повышения давления Hydro MPC со шкафом управления, смонтированным на полу.

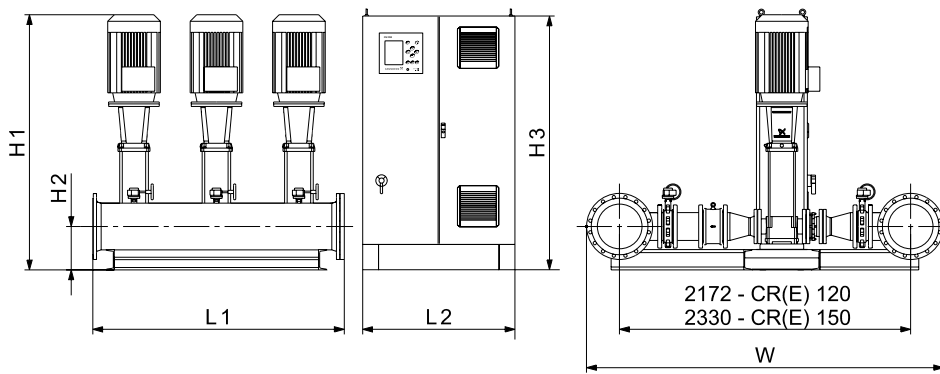
Исполнение D: Установка повышения давления Hydro MPC со шкафом управления, смонтированным на отдельной раме-основании.

Все насосы поставляются с трехфазными электродвигателями.

Фактические размеры могут отличаться от заявленных в пределах ± 10 мм.

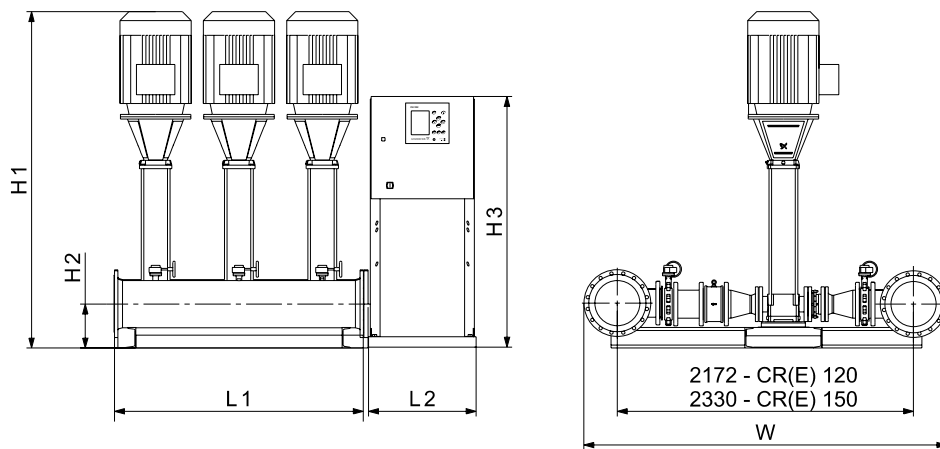
Примечание: Размер W с установленным гибробаком совпадает с текущим размером W из таблицы.

Установка Hydro MPC-F/-S с насосами CR 120 / CR 150



TM04 4826 2410

**Рис. 69** Размерная схема установки повышения давления Hydro MPC со шкафом управления, смонтированным на отдельной раме-основании (исполнение D). Установка повышения давления приведена в качестве примера. Входящие в поставку насосы могут отличаться от показанных на схеме.



TM04 4460 2410

**Рис. 70** Размерная схема установки повышения давления Hydro MPC со шкафом управления, смонтированным на отдельной раме-основании (исполнение D). Установка повышения давления приведена в качестве примера. Входящие в поставку насосы могут отличаться от показанных на схеме.

## Размеры, масса и электрические характеристики

## Установка Hydro MPC-F с насосами CR 120

Кол-во насосов	Модель насоса	Напряжение сети [В]	Электро-двигатель [кВт]	Номи-нальный ток [А]	Подключе-ние	W [мм]	L1 [мм]	L2 [мм]	H1 [мм]	H2 [мм]	H3 [мм]	Масса [кг]	Исполнение
3	CR120-2-1	U4	18,5	103,5	DN 300	2632	1978	1000	1678	350	1500	1682	C
	CR120-2	U4	22	124,5	DN 300	2632	1978	1200	1770	350	2000	2042	C
	CR120-3	U4	30	165	DN 300	2632	1978	1200	1961	350	2000	2226	C
	CR120-4-1	U4	37	216	DN 300	2632	1978	2400	2174	350	2000	2568	C
	CR120-5-1	U4	45	264	DN 300	2632	1978	2400	2335	350	2000	2863	C
4	CR120-2-1	U4	18,5	138	DN 300	2632	2628	1200	1678	350	2000	2333	C
	CR120-2	U4	22	166	DN 300	2632	2628	1200	1770	350	2000	2693	C
	CR120-3	U4	30	220	DN 300	2632	2628	1200	1961	350	2000	2942	C
	CR120-4-1	U4	37	288	DN 300	2632	2628	2400	2174	350	2000	3332	C
	CR120-5-1	U4	45	352	DN 300	2632	2628	2400	2335	350	2000	3710	C
5	CR120-2-1	U4	18,5	172,5	DN 300	2632	3278	1200	1678	350	2000	2777	C
	CR120-2	U4	22	208	DN 300	2632	3278	1200	1770	350	2000	3228	C
	CR120-3	U4	30	275	DN 300	2632	3278	2400	1961	350	2000	3752	C
	CR120-4-1	U4	37	360	DN 300	2632	3278	3600	2174	350	2000	4178	C
	CR120-5-1	U4	45	440	DN 300	2632	3278	3600	2335	350	2000	4641	C
6	CR120-2-1	U4	18,5	207	DN 300	2632	3928	1200	1678	350	2000	3226	C
	CR120-2	U4	22	249	DN 300	2632	3928	1200	1770	350	2000	3758	C
	CR120-3	U4	30	330	DN 300	2632	3928	3600	1961	350	2000	4547	C
	CR120-4-1	U4	37	432	DN 300	2632	3928	3600	2174	350	2000	4811	C
	CR120-5-1	U4	45	528	DN 300	2632	3928	3600	2335	350	2000	5374	C

## Установка Hydro MPC-S с насосами CR 120

Кол-во насосов	Модель насоса	Напряжение сети [В]	Электро-двигатель [кВт]	Номи-нальный ток [А]	Подключе-ние	W [мм]	L1 [мм]	L2 [мм]	H1 [мм]	H2 [мм]	H3 [мм]	Масса [кг]	Исполнение
3	CR120-2-1	U4	18,5	103,5	DN 300	2632	1978	790	1678	350	1555	1600	D
	CR120-2	U4	22	124,5	DN 300	2632	1978	830	1770	350	1555	1874	D
	CR120-3	U4	30	165	DN 300	2632	1978	830	1961	350	1555	2057	D
	CR120-4-1	U4	37	216	DN 300	2632	1978	800	2174	350	2000	2245	C
	CR120-5-1	U4	45	264	DN 300	2632	1978	1200	2335	350	2000	2588	C
4	CR120-2-1	U4	18,5	138	DN 300	2632	2628	800	1678	350	1500	2198	C
	CR120-2	U4	22	166	DN 300	2632	2628	800	1770	350	1500	2542	C
	CR120-3	U4	30	220	DN 300	2632	2628	800	1961	350	2000	2828	C
	CR120-4-1	U4	37	288	DN 300	2632	2628	1200	2174	350	2000	3069	C
	CR120-5-1	U4	45	352	DN 300	2632	2628	1200	2335	350	2000	3433	C
5	CR120-2-1	U4	18,5	172,5	DN 300	2632	3278	800	1678	350	1500	2642	C
	CR120-2	U4	22	208	DN 300	2632	3278	1000	1770	350	2000	3140	C
	CR120-3	U4	30	275	DN 300	2632	3278	1200	1961	350	2000	3492	C
	CR120-4-1	U4	37	360	DN 300	2632	3278	1600	2174	350	2000	3737	C
	CR120-5-1	U4	45	440	DN 300	2632	3278	1600	2335	350	2000	4188	C
6	CR120-2-1	U4	18,5	207	DN 300	2632	3928	1000	1678	350	2000	3156	C
	CR120-2	U4	22	249	DN 300	2632	3928	1000	1770	350	2000	3669	C
	CR120-3	U4	30	330	DN 300	2632	3928	1600	1961	350	2000	4120	C
	CR120-4-1	U4	37	432	DN 300	2632	3928	1600	2174	350	2000	4371	C
	CR120-5-1	U4	45	528	DN 300	2632	3928	1600	2335	350	2000	4915	C

Напряжение электропитания U4: 3 x 380-415 В ± 10 %, PE.

Исполнение А: Установка повышения давления Hydro MPC со шкафом управления, смонтированным на одной раме-основании с насосами.

Исполнение С: Установка повышения давления Hydro MPC со шкафом управления, смонтированным на полу.

Исполнение D: Установка повышения давления Hydro MPC со шкафом управления, смонтированным на отдельной раме-основании.

Все насосы поставляются с трехфазными электродвигателями.

Фактические размеры могут отличаться от заявленных в пределах ± 10 мм.

Примечание: Размер W с установленным гибробаком совпадает с текущим размером W из таблицы.

## Размеры, масса и электрические характеристики

## Установка Hydro MPC-F с насосами CR 150

Кол-во насосов	Модель насоса	Напряжение сети [В]	Электро-двигатель [кВт]	Номи-нальный ток [А]	Подключе-ние	W [мм]	L1 [мм]	L2 [мм]	H1 [мм]	H2 [мм]	H3 [мм]	Масса [кг]	Исполнение
3	CR150-2-1	U4	22	124,5	DN350	2850	1980	1200	1770	350	2000	2242	C
	CR150-3-2	U4	30	165	DN350	2850	1980	1200	1961	350	2000	2426	C
	CR150-3	U4	37	216	DN350	2850	1980	2400	2018	350	2000	2739	C
	CR150-4-1	U4	45	264	DN350	2850	1980	2400	2180	350	2000	3034	C
	CR150-5-2	U4	55	315	DN350	2850	1980	2400	2403	350	2000	3484	C
4	CR150-2-1	U4	22	166	DN350	2850	2630	1200	1770	350	2000	2974	C
	CR150-3-2	U4	30	220	DN350	2850	2630	1200	1961	350	2000	3223	C
	CR150-3	U4	37	288	DN350	2850	2630	2400	2018	350	2000	3575	C
	CR150-4-1	U4	45	352	DN350	2850	2630	2400	2180	350	2000	3952	C
	CR150-5-2	U4	55	420	DN350	2850	2630	3600	2403	350	2000	4745	C
5	CR150-2-1	U4	22	208	DN350	2850	3280	1200	1770	350	2000	3552	C
	CR150-3-2	U4	30	275	DN350	2850	3280	2400	1961	350	2000	4076	C
	CR150-3	U4	37	360	DN350	2850	3280	3600	2018	350	2000	4454	C
	CR150-4-1	U4	45	440	DN350	2850	3280	3600	2180	350	2000	4917	C
	CR150-5-2	U4	55	525	DN350	2850	3280	3600	2403	350	2000	5662	C
6	CR150-2-1	U4	22	249	DN350	2850	3930	1200	1770	350	2000	4125	C
	CR150-3-2	U4	30	330	DN350	2850	3930	3600	1961	350	2000	4914	C
	CR150-3	U4	37	432	DN350	2850	3930	3600	2018	350	2000	5121	C
	CR150-4-1	U4	45	528	DN350	2850	3930	3600	2180	350	2000	5684	C
	CR150-5-2	U4	55	630	DN350	2850	3930	3600	2403	350	2000	6556	C

## Установка Hydro MPC-S с насосами CR 150

Кол-во насосов	Модель насоса	Напряжение сети [В]	Электро-двигатель [кВт]	Номи-нальный ток [А]	Подключе-ние	W [мм]	L1 [мм]	L2 [мм]	H1 [мм]	H2 [мм]	H3 [мм]	Масса [кг]	Исполнение
3	CR150-2-1	U4	22	124,5	DN350	2850	1980	830	1770	350	1555	2074	D
	CR150-3-2	U4	30	165	DN350	2850	1980	830	1961	350	1555	2257	D
	CR150-3	U4	37	216	DN350	2850	1980	800	2018	350	2000	2416	C
	CR150-4-1	U4	45	264	DN350	2850	1980	1200	2180	350	2000	2759	C
	CR150-5-2	U4	55	315	DN350	2850	1980	1200	2403	350	2000	3198	C
4	CR150-2-1	U4	22	166	DN350	2850	2630	800	1770	350	1500	2823	C
	CR150-3-2	U4	30	220	DN350	2850	2630	800	1961	350	2000	3109	C
	CR150-3	U4	37	288	DN350	2850	2630	1200	2018	350	2000	3312	C
	CR150-4-1	U4	45	352	DN350	2850	2630	1200	2180	350	2000	3675	C
	CR150-5-2	U4	55	420	DN350	2850	2630	1200	2403	350	2000	4258	C
5	CR150-2-1	U4	22	208	DN350	2850	3280	1000	1770	350	2000	3464	C
	CR150-3-2	U4	30	275	DN350	2850	3280	1200	1961	350	2000	3816	C
	CR150-3	U4	37	360	DN350	2850	3280	1600	2018	350	2000	4013	C
	CR150-4-1	U4	45	440	DN350	2850	3280	1600	2180	350	2000	4464	C
	CR150-5-2	U4	55	525	DN350	2850	3280	1600	2403	350	2000	5194	C
6	CR150-2-1	U4	22	249	DN350	2850	3930	1000	1770	350	2000	4036	C
	CR150-3-2	U4	30	330	DN350	2850	3930	1600	1961	350	2000	4487	C
	CR150-3	U4	37	432	DN350	2850	3930	1600	2018	350	2000	4681	C
	CR150-4-1	U4	45	528	DN350	2850	3930	1600	2180	350	2000	5225	C
	CR150-5-2	U4	55	630	DN350	2850	3930	1600	2403	350	2000	6099	C

Напряжение электропитания U4: 3 x 380-415 В ± 10 %, PE.

Исполнение А: Установка повышения давления Hydro MPC со шкафом управления, смонтированным на одной раме-основании с насосами.

Исполнение С: Установка повышения давления Hydro MPC со шкафом управления, смонтированным на полу.

Исполнение D: Установка повышения давления Hydro MPC со шкафом управления, смонтированным на отдельной раме-основании.

Все насосы поставляются с трехфазными электродвигателями.

Фактические размеры могут отличаться от заявленных в пределах ± 10 мм.

Примечание: Размер W с установленным гибробаком совпадает с текущим размером W из таблицы.

## 12. Дополнительное оборудование

Все необходимое дополнительное оборудование следует указывать при заказе установки повышения давления Hydro MPC, так как это оборудование должно быть установлено на заводе перед отправкой установки.

### Мембранный бак



TM02 9027 1904

Рис. 71 Мембранные баки

Как правило, в зданиях требуется установка мембранного бака на стороне нагнетания установки повышения давления.

Стандартно максимальное давление системы для установки повышения давления Hydro MPC составляет 16 бар. Стандартная установка повышения давления Hydro MPC комплектуется датчиками давления и одним манометром с номинальным давлением 16 бар (измерительный диапазон).

#### Установки повышения давления Hydro MPC спроектированы для PN 16

Мембранные баки объемом до 33 литров присоединяются к коллектору со стороны нагнетания установки повышения давления.

Дополнительная информация по мембранным бакам объемом более 24 л приведена в п. *Мембранный бак*, стр. 104.

Описание	Макс. давление в системе, бар	Объем, л	Соединение
Мембранный бак и установка повышения давления Hydro MPC для PN 16	16	8	G 3/4
		12	G 3/4
		24	G 3/4

**Примечание:** в стандартной комплектации установки Hydro MPC комплектуются мембранным баком объемом 24 л.

### Резервный датчик давления



TM06 7519 3616

Рис. 72 Резервный датчик давления

Для повышения надёжности может быть установлен резервный датчик давления в качестве поддержки к основному датчику.

**Примечание:** Используется резервный датчик того же типа, что и главный датчик.

Описание	Диапазон, бар
Резервный датчик давления <sup>1)</sup>	0-10 0-16

<sup>1)</sup> Резервный датчик, как правило, подключается к аналоговому входу AI3 блока CU 352. Если этот вход используется для другой функции, например, для задания «внешнего установленного значения», тогда резервный датчик следует подключать к аналоговому входу AI2. Если этот вход также занят, число аналоговых входов может быть увеличено установкой модуля ввода-вывода IO 351B. См. стр. 102.



## Дежурный насос

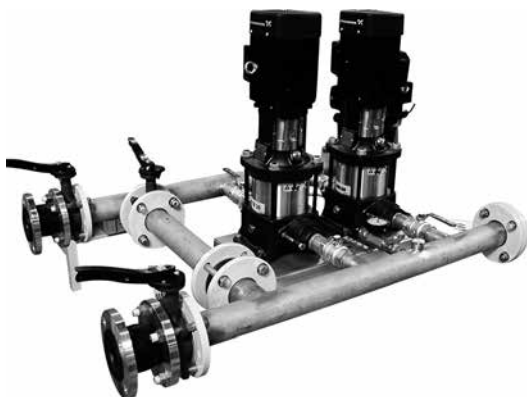


TM06 7521 3616

Рис. 73 Дежурный насос

Когда расход системы настолько мал, что останавливаются основные насосы, в работу вступает дежурный насос. Дежурный насос, как правило, используется в установках повышения давления мощностью от 5,5 кВт. Дежурные насосы предлагаются в вариантах управления Hydro MPC-E и -F.

## Байпасное соединение



TM04 4126 0809

Рис. 74 Установки повышения давления с байпасным соединением

Байпасное соединение представляет собой ответвление трубопровода, состоящее из коллектора, двух запорных клапанов и обратного клапана. Байпасное соединение позволяет провести поток воды в обход насосов от всасывающего к напорному коллектору.

Предлагаются байпасные соединения для следующих установок Hydro MPC:

Описание	Соединение
CR, CRE 3 (2 или 3 насоса) CR, CRE 5 (2 или 3 насоса)	Rp 2
CR, CRE 3 (от 4 до 6 насосов) CR, CRE 5 (от 4 до 6 насосов)	Rp 2 1/2
CR, CRE 10 (2 или 3 насоса) CR, CRE 10 (4 или 5 насосов)	Rp 2 1/2 DN 80
CR, CRE 10 (6 насосов) CR, CRE 15, 20 (2 насоса)	DN 100 DN 80
CR, CRE 15, 20 (3 или 4 насоса) CR, CRE 32 (2 насоса)	DN 100 DN 100
CR, CRE 15, 20 (5 или 6 насосов) CR, CRE 32 (от 3 до 6 насосов)	DN 150 DN 150
CR, CRE 45 (2 насоса) CR, CRE 64 (2 насоса)	DN 150 DN 150
CR, CRE 45 (от 3 до 6 насосов) CR, CRE 64 (от 3 до 6 насосов)	DN 200 DN 200
CR, CRE 90 (2 насоса) CR, CRE 90 (3 или 4 насоса)	DN 150 DN 200
CR, CRE 90 (5 или 6 насосов)	DN 250

## Положение обратного клапана

Стандартно обратные клапаны устанавливаются на напорной стороне насосов установки повышения давления.

В системах, где имеется высота всасывания, рекомендуется устанавливать обратные клапана на стороне всасывания насосов для предотвращения «сухого» хода.

Описание
Обратный клапан на стороне всасывания

## Обратный клапан из нержавеющей стали

В стандартной комплектации установки повышения давления Hydro MPC оснащаются обратными клапанами из полиоксиметилена (ПОМ).

Обратные клапаны из нержавеющей стали предлагаются для работы с перекачиваемой жидкостью с содержанием абразивных частиц.

Обратные клапаны из нержавеющей стали позволяют перекачивать жидкость с более высокой максимальной температурой.

**Примечание:** Рекомендуется заказывать по одному клапану на каждый насос.

Описание	Соединение
Обратный клапан <sup>1</sup>	CR, CRE 3 и 5
	CR, CRE 10
	CR, CRE от 15 до 32
	CR, CRE от 45 до 90

<sup>1</sup> Максимальное рабочее давление составляет 25 бар.

## Реле работы в аварийном режиме

Реле работы в аварийном режиме обеспечивает работу в аварийном режиме, если в блоке CU 352 возникает неисправность.

**Примечание:** Защита электродвигателя и защита от «сухого» хода во время работы в аварийном режиме не активированы.

**Примечание:** Рекомендуется заказывать по одному реле на каждый насос.

Описание	Место монтажа
Насосы CRE	
Насосы CR с внешним преобразователем частоты	Внутри шкафа управления
Насосы CR без преобразователя частоты	

## Ремонтный выключатель

Ремонтный выключатель, устанавливаемый на отдельные насосы установки повышения давления Hydro MPC, позволяет отключать напряжение питания насоса на время ремонтных работ и т.п.

**Примечание:** Рекомендуется заказывать по одному выключателю на каждый насос.

Описание	Ток двигателя/схема пуска	Место монтажа
Ремонтный выключатель	≤ 16 А, прямой пуск от сети	На насосе
	> 16 А < 25 А, прямой пуск от сети	
	> 25 А < 40 А, прямой пуск от сети	
	> 40 А < 63 А, прямой пуск от сети	
	> 63 А < 80 А, прямой пуск от сети	
	> 80 А < 100 А, прямой пуск от сети	
	> 100 А < 125 А, прямой пуск от сети	
	> 125 А < 175 А, прямой пуск от сети	
	> 175 А < 250 А, прямой пуск от сети	
	≤ 16 А, пуск по схеме звезда/треугольник	
	> 16 А < 25 А, пуск по схеме звезда/треугольник	
	> 25 А < 40 А, пуск по схеме звезда/треугольник	
	> 40 А < 63 А, пуск по схеме звезда/треугольник	
	> 63 А < 80 А, пуск по схеме звезда/треугольник	
	> 80 А < 100 А, пуск по схеме звезда/треугольник	
	> 100 А < 125 А, пуск по схеме звезда/треугольник	
> 125 А < 175 А, пуск по схеме звезда/треугольник		
> 175 А < 250 А, пуск по схеме звезда/треугольник		

## Вводный выключатель

При помощи вводного выключателя, установленного в шкафу управления, электрическое питание насоса может отключаться на время ремонта и т.п.

**Примечание:** Данная опция относится только к исполнению Hydro MPC-F.

**Примечание:** Рекомендуется заказывать по одному выключателю на каждый насос.

Описание	Ток электродвигателя/схема включения при пуске	Место монтажа
Вводный выключатель	≤ 16 А, прямой пуск от сети	Внутри шкафа управления
	> 16 А < 25 А, прямой пуск от сети	
	> 25 А < 40 А, прямой пуск от сети	
	> 40 А < 63 А, прямой пуск от сети	
	> 63 А < 80 А, прямой пуск от сети	
	> 80 А < 100 А, прямой пуск от сети	
	> 100 А < 125 А, прямой пуск от сети	
	> 125 А < 175 А, DOL	
	≤ 16 А, пуск по схеме звезда/треугольник	
	> 16 А < 25 А, пуск по схеме звезда/треугольник	
	> 25 А < 40 А, пуск по схеме звезда/треугольник	
	> 40 А < 63 А, пуск по схеме звезда/треугольник	
	> 63 А < 80 А, пуск по схеме звезда/треугольник	
	> 80 А < 100 А, пуск по схеме звезда/треугольник	
	> 100 А < 125 А, пуск по схеме звезда/треугольник	
	> 125 А < 175 А, пуск по схеме звезда/треугольник	

## Главный выключатель с отключением нейтрали

Главный выключатель с отключением нейтрали используется только в соединении с однофазными электродвигателями. Данная опция должна выбираться в соответствии с правилами, действующими на месте монтажа. Стандартный главный выключатель не отключает нейтраль.

Описание	Номинальный ток установки Hydro MPC, А	Место монтажа
Главный выключатель с отключением нейтрали	40	Внутри шкафа управления
	100	
	175	
	250	
	400	
	630	
	800	
	1250	
	1750	
	2000	
2500		

### Световой индикатор работы установки



TM04 4112 0709

Рис. 75 Световой индикатор работы установки

Световой индикатор включен, когда установка в работе.

Описание	Место монтажа
Световой индикатор работы установки	На дверце шкафа управления

### Световой индикатор работы насоса



TM04 4112 0709

Рис. 76 Световой индикатор работы насоса

Световой индикатор работы горит, когда соответствующий насос находится в работе.

**Примечание:** Рекомендуется заказывать по одному световому индикатору на каждый насос.

Описание	Световой индикатор для	Место монтажа
Световой индикатор работы насоса	Hydro MPC-E	На дверце шкафа управления
	Hydro MPC-F	
	Hydro MPC-S	

### Световой индикатор неисправности установки



TM04 3254 3908

Рис. 77 Световой индикатор неисправности установки

Световой индикатор неисправности загорается при возникновении сбоя в работе установки.

**Примечание:** Отключение фазы не приводит к индикации неисправности.

Описание	Место монтажа
Световой индикатор неисправности установки	На дверце шкафа управления

### Световой индикатор неисправности насоса



TM04 3254 3908

Рис. 78 Световой индикатор неисправности насоса

Световой индикатор неисправности загорается при возникновении сбоя в работе насоса.

**Примечание:** Рекомендуется заказывать по одному индикатору неисправности на каждый насос.

Описание	Световой индикатор неисправности для	Место монтажа
Световой индикатор неисправности насоса	Hydro MPC-E	На дверце шкафа управления
	Hydro MPC-F	
	Hydro MPC-S	

### Подсветка шкафа управления и розетка

Подсветка загорается при открытии дверцы шкафа управления.

Подсветка шкафа управления соответствует стандарту EN 60529/10.91(ГОСТ 14254).

**Примечание:** Подсветка шкафа управления и розетка должны подключаться к отдельному источнику питания.

Описание	Тип	Место монтажа
Подсветка шкафа управления	14 Вт, 240 В, 50 Гц, розетка	Внутри шкафа управления
	14 Вт, 220-230 В, 50 Гц, розетка	

## Интерфейс IO 351B



Рис. 79 Интерфейс IO 351B

Данная опция предлагает устанавливаемый на заводе непрограммируемый интерфейс IO 351B, который обеспечивает ввод-вывод через девять дополнительных цифровых входов, семь дополнительных цифровых выходов и два аналоговых входа.

**Примечание:** Стандартный блок CU 352 поддерживает установку двух интерфейсных модулей IO 351B.

Описание	Место монтажа
Интерфейс входа-выхода через IO 351B	В шкафу управления

## Резервный аккумулятор



Рис. 80 Резервный аккумулятор

Аккумулятор подключен к CU 352 как резервный источник питания на случай перебоев электропитания от сети.

Описание	Место монтажа
Резервный аккумулятор для блока CU 352 (7 А·ч)	В шкафу управления

## Ethernet

Связь по локальной сети обеспечивает неограниченный доступ к настройке и контролю Hydro MPC с удалённого ПК.

Описание
Ethernet

## Модули передачи данных CIM



Рис. 81 Модуль передачи данных Grundfos CIM

Модули CIM обеспечивают передачу эксплуатационных данных, таких как измеренные показатели и установленные значения, между установкой Hydro MPC и системой управления зданием.

**Примечание:** Модули CIM должны устанавливаться только уполномоченным персоналом.

Модули CIM позволяют передавать такие данные, как:

- режим работы
- установленное значение
- режим управления
- аварийные сигналы и предупреждения
- потребление мощности/электроэнергии.

Перечень модулей CIM:

Модуль	Тип протокола Fieldbus
CIM 050	GENIbus
CIM 110	LonWorks
CIM 150	PROFIBUS DP
CIM 200	Modbus RTU
CIM 250	GSM
CIM 270	GRM
CIM 300	BACnet MS/TP
CIM 500	Modbus TCP, PROFINET IO, BACnet IP, GRM IP

## Антенны для CIM 250

Описание
Антенна для врезного монтажа на крышке шкафа
Антенна для монтажа на липкой ленте

## Защита от переходного напряжения

Защита от переходного напряжения – это защита установки повышения давления от изменений напряжения при переходных процессах.

Описание	Диапазон
Защита от переходного напряжения	3 x 400 В, N, PE, 50 Гц
	3 x 400 В, PE, 50 Гц

## Молниезащита

На установку повышения давления может устанавливаться защита от ударов молнии.

Молниезащита соответствует стандарту МЭК 61024-1:1992-10, класс В и С.

**Примечание:** Заказчик должен обеспечить дополнительное заземление на месте установки.

Описание	Диапазон
Молниезащита	3 x 400 В, N, PE, 50 Гц
	3 x 400 В, PE, 50 Гц

## Контроль неисправности фаз

Установку повышения давления необходимо защитить от неисправности фаз.

**Примечание:** Для внешнего контроля имеется реле с нулевым потенциалом.

Описание	Место монтажа
Контроль неисправности фаз	В шкафу управления

## Проблесковый маячок

Проблесковый маячок горит в случае аварии в системе.

**Примечание:** Неисправность фаз не вызывает аварийный сигнал.

Описание	Место монтажа
Проблесковый маячок	Сверху на шкафу управления Внешний <sup>1)</sup>

<sup>1)</sup> Кабель не входит в комплект поставки.

## Беспотенциальные контакты

Беспотенциальные контакты для индикации работы насосов установки или индикации аварийного сигнала.

Описание	Место монтажа
Hydro MPC-E: < 7,5 кВт, макс. 250 В, НЗ 1 А, НО 2 А	В шкафу управления
Hydro MPC-E: > 11 кВт, макс. 250 В, НЗ 1 А, НО 2 А	
Hydro MPC-F: Макс. 250 В, НЗ 1 А, НО 2 А	
Hydro MPC-S: Макс. 250 В, НЗ 1 А, НО 2 А	

## Звуковая сигнализация

Звуковая сигнализация срабатывает в случае аварии в системе.

Описание	Уровень звукового давления	Место монтажа
Звуковая сигнализация	80 dB(A)	В шкафу управления
	100 dB(A)	

## Вольтметр

Вольтметр показывает сетевое напряжение между фазами электросети, а также между нейтралью N и фазами электросети.

**Примечание:** Рекомендуется заказывать по одному вольтметру на каждый насос.

Описание	Место монтажа
Вольтметр на 500 В (две фазы)	На дверце шкафа управления с переключателем (все фазы)
Вольтметр на 500 В	

## Амперметр

Амперметр показывает ток одной фазы на насос.

**Примечание:** Рекомендуется заказывать по одному амперметру на каждый насос.

Описание	Ток, А	Место монтажа
Амперметр	6	На дверце шкафа управления
	16	
	25	
	40	
	100	
	160	
	250	
400		

## 13. Принадлежности

### Мембранный бак



TM02 9097 1904

Рис. 82 Мембранные баки

Мембранный гидробак должен монтироваться на стороне нагнетания установки повышения давления.

**Примечание:** Мембранные баки – это отдельные баки без клапанов, фитинговых соединений и труб.

**Примечание:** в стандартной комплектации установки Hydro MPC комплектуются гидробаком объемом 24 л.

#### Мембранный бак, 10 бар

Емкость, л	Соединение	Номер продукта
8	G 3/4	96528335
12	G 3/4	96528336
18	G 3/4	96528337
24	G 1	96528339
33	G 1	96528340
60	G 1	96528341
80	G 1	96528342
100	G 1	96528343
130	G 1	96528344
170	G 1	96528345
240	G 1	96528346
300	G 1	96528347
450	G 1	96528348
600	G 1 1/2	96603451
800	G 1 1/2	96603452
1000	G 1 1/2	96603453
1500	DN 65	96573283
2000	DN 65	96573284
3000	DN 65	96573285

#### Мембранный бак, 16 бар

Емкость, л	Соединение	Номер продукта
8	G 3/4	96573347
12	G 3/4	96573348
25	G 3/4	96573349
80	G 1	96603420
100	G 1	96603421
200	G 1 1/4	96603422
300	G 1 1/2	96603423
400	G 1 1/2	96603424
500	G 1 1/2	96603425
600	G 1 1/2	96603426
800	G 1 1/2	96603427
1000	G 1 1/2	96603428

### Приёмный клапан



TM04 4128 0809

Рис. 83 Приёмные клапаны

Установка повышения давления требует защиты от «сухого» хода.

Защита от «сухого» хода посредством реле контроля уровня используется в системах, где установка повышения давления получает воду из бака или скважины.

Приемные клапаны, как правило, используются в установках повышения давления малой мощности с высотой всасывания, например, если установка Hydro MPC получает воду из буферной ёмкости, расположенной ниже установки по геодезической высоте.

Приемные клапаны обеспечивают наиболее оптимальные условия всасывания.

Описание	Соединение	Номер продукта
Приемный клапан	Rp 2	956120
	Rp 3	956130
	Rp 4	956449

### Регулируемые виброгасящие опоры



TM04 3245 3908

Рис. 84 Регулируемые виброгасящие опоры

Виброгасящие опоры снижают вибрации, переходящие от установки к полу, позволяя настраивать положение установки по высоте в пределах  $\pm 20$  мм.

Описание	Hydro MPC	Номер продукта
Виброгасящая опора	CR, CRE 3 и 5	96412344
	CR, CRE от 10 до 20	96412345
	CR, CRE от 22 до 90	96412347

**Примечание:** Номер продукта обозначает одну (1) вибрационную опору.

## Grundfos GO Remote

Grundfos GO Remote используется для беспроводной инфракрасной или радиосвязи с насосами.

Решение Grundfos GO Remote доступно в различных исполнениях. Исполнения описаны ниже.

### MI 204

MI 204 представляет собой модуль расширения со встроенной инфракрасной и радиосвязью. MI 204 можно использовать совместно с Apple iPod Touch (5-го поколения), iPhone 5 или более поздними версиями устройств.



TM06 8022 4416

Рис. 85 MI 204

### MI 204, набор с iPod touch

MI 204 представляет собой готовое решение – комплект из устройства Apple iPod touch (5-го поколения) и адаптера Grundfos, позволяющий установить связь с насосами или другими продуктами Grundfos через ИК-порт или по радиосвязи.



TM06 8021 4416

Рис. 86 MI 204, набор с iPod touch

### MI 301

MI 301 представляет собой модуль со встроенной инфракрасной и радиосвязью. Модуль MI 301 может использоваться совместно со смартфонами на базе Android или iOS с подключением по Bluetooth. MI 301 имеет перезаряжаемую литий-ионную аккумуляторную батарею и отдельное зарядное устройство.



TM05 3890 1712

Рис. 87 MI 301

Комплект поставки включает:


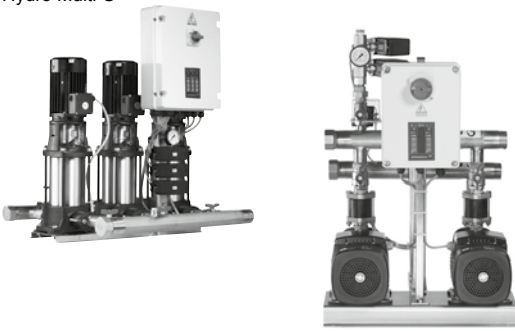

- Grundfos MI 301
- зарядное устройство
- краткое руководство.

### Номера продуктов

Исполнение Grundfos GO Remote	Номер продукта
Grundfos MI 204, набор с iPod touch	98612711
Grundfos MI 204	98424092
Grundfos MI 301	98046408



## 14. Другие установки повышения давления

Установка повышения давления	Характеристики и особенности	
Hydro Multi-E 	ТМ06 7609 3716 - ТМ06 7610 3716	Максимальный напор до 140 м Расход до 140 м³/ч Максимальное рабочее давление 10/16 бар Количество насосов от 2 до 4 Типы насосов CRE, CME
		Технические особенности <ul style="list-style-type: none"> <li>• Предназначено специально для подачи воды в здания.</li> <li>• 100 % настройка под потребление.</li> <li>• Простота монтажа и ввода в эксплуатацию.</li> <li>• Малая установочная площадь.</li> <li>• Обмен данными через Grundfos GO Remote.</li> </ul>
Hydro Multi-S 	GrA5733 - GrA9833	Максимальный напор от 9 до 103 м Расход от 0,5 до 69 м³/ч Максимальное рабочее давление 16 бар Количество насосов 2 или 3 Типы насосов CR, CM, CMV
		Технические особенности <ul style="list-style-type: none"> <li>• Предназначено специально для подачи воды в здания.</li> <li>• 100 % настройка под потребление.</li> <li>• Простота монтажа и ввода в эксплуатацию.</li> <li>• Малая установочная площадь.</li> </ul>
Hydro Solo-E/-S 	ТМ06 7611 3716 - ТМ06 7612 3716	Максимальный напор от 10 до 100 м Расход от 2 до 55 м³/ч Максимальное рабочее давление 16 бар Количество насосов 1 Типы насосов CRE <sup>2</sup> , CR <sup>1</sup>
		Технические особенности <ul style="list-style-type: none"> <li>• Предназначено специально для подачи воды в здания.</li> <li>• 100 % настройка под потребление.</li> <li>• Простота монтажа и ввода в эксплуатацию.</li> <li>• Обмен данными через Grundfos GO Remote<sup>2</sup>.</li> </ul>

<sup>1</sup> Установки Hydro Solo-E оснащаются насосами CRE; установки Hydro Solo-S – насосами CR.

<sup>2</sup> Относится только к установкам Hydro Solo-E.



## 15. Габаритные размеры рам-оснований для установок повышения давления Hydro MPC

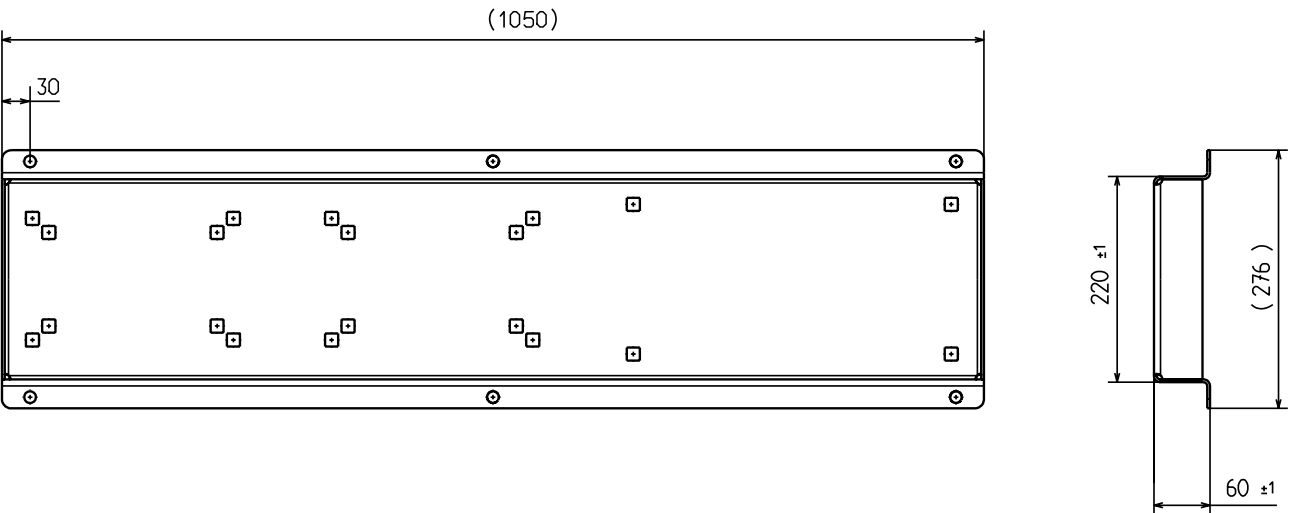


Рис. 88 Рама-основание

Данная рама-основание используется в установках:

Hydro MPC-E 2 CRE3 - CRE10, Hydro MPC-E 2 CRE15-1, Hydro MPC-E 2 CRE15-2, Hydro MPC-E 2 CRE15-3, Hydro MPC-E 2 CRE15-4, Hydro MPC-E 2 CRE20-1, Hydro MPC-E 2 CRE20-2, Hydro MPC-E 2 CRE20-3, Hydro MPC-S 2 CR3 - CR10, Hydro MPC-S 2 CR15-2, Hydro MPC-S 2 CR15-3, Hydro MPC-S 2 CR15-5, Hydro MPC-S 2 CR20-2, Hydro MPC-S 2 CR20-3

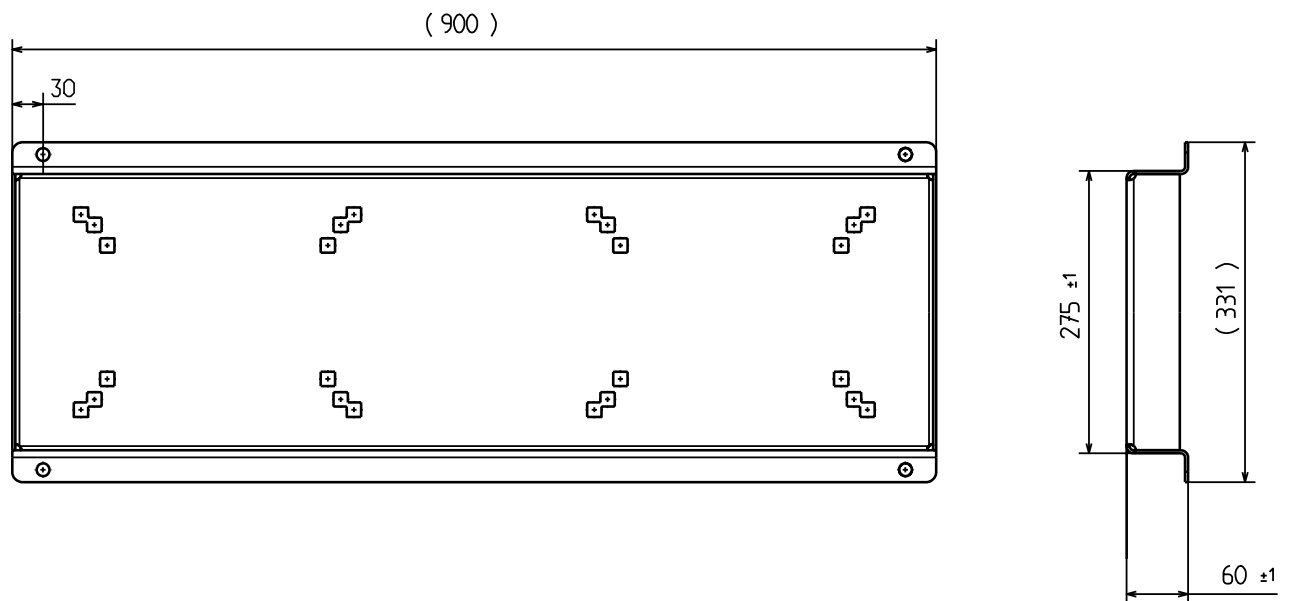


Рис. 89 Рама-основание

Данная рама-основание используется в установках:

Hydro MPC-E 2 CRE15-5, Hydro MPC-E 2 CRE20-4, Hydro MPC-E 2 CRE32-1, Hydro MPC-E 2 CRE32-1-1, Hydro MPC-E 2 CRE32-2, Hydro MPC-E 2 CRE45-1, Hydro MPC-E 2 CRE45-1-1, Hydro MPC-F/S 2 CR32-2, Hydro MPC-F/S 2 CR32-2-2, Hydro MPC-F/S 2 CR32-3, Hydro MPC-F/S 2 CR32-4, Hydro MPC-F/S 2 CR45-1, Hydro MPC-F/S 2 CR45-2, Hydro MPC-F/S 2 CR45-2-2, Hydro MPC-F/S 2 CR64-1, Hydro MPC-F/S 2 CR64-2-2

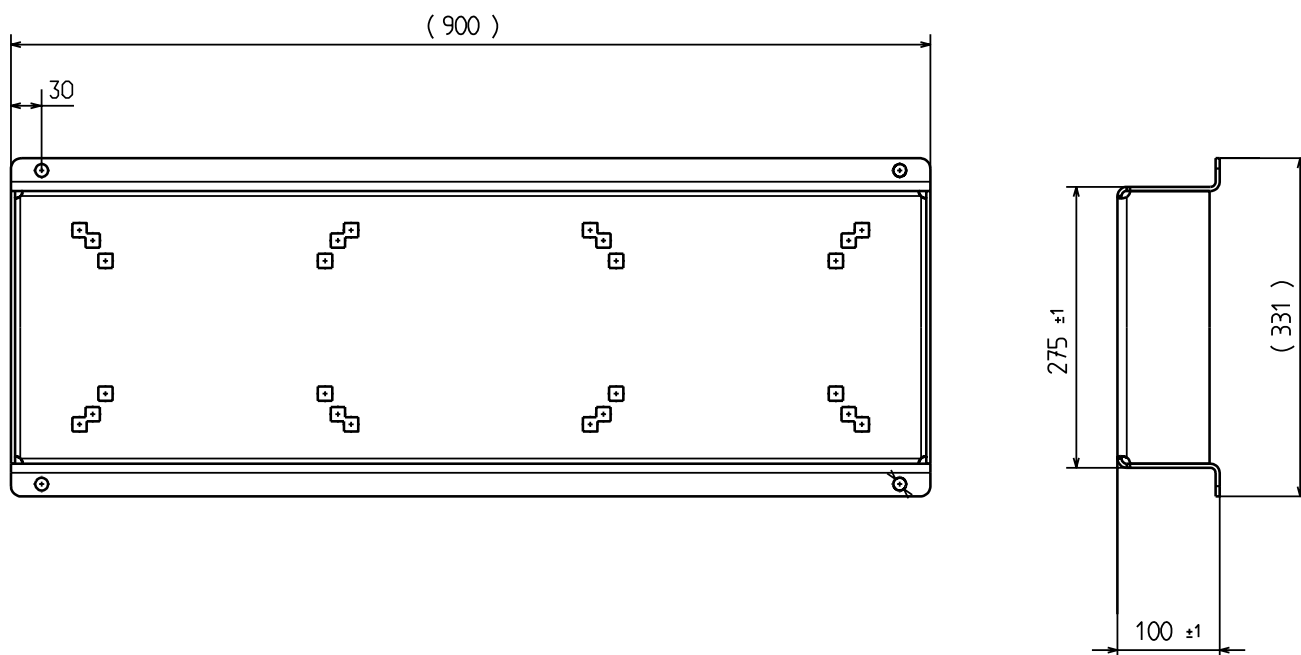


Рис. 90 Рама-основание

Данная рама-основание используется в установках:

Hydro MPC-E 2 CRE20-6, Hydro MPC-E 2 CRE32-4-2, Hydro MPC-E 2 CRE32-5-2, Hydro MPC-E 2 CRE45-2, Hydro MPC-E 2 CRE45-2-2, Hydro MPC-E 2 CRE45-3, Hydro MPC-E 2 CRE45-4-2, Hydro MPC-F/S 2 CR32-5, Hydro MPC-F/S 2 CR32-6, Hydro MPC-F/S 2 CR32-7, Hydro MPC-F/S 2 CR45-3, Hydro MPC-F/S 2 CR45-4, Hydro MPC-F/S 2 CR45-5, Hydro MPC-F/S 2 CR64-2, Hydro MPC-F/S 2 CR64-3-1, Hydro MPC-F/S 2 CR64-4, Hydro MPC-F/S 2 CR64-4-2

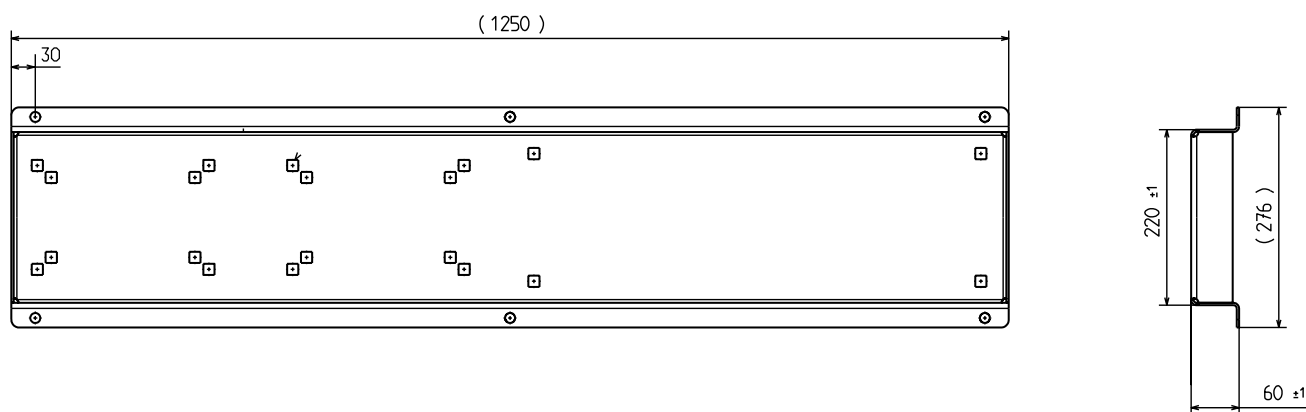
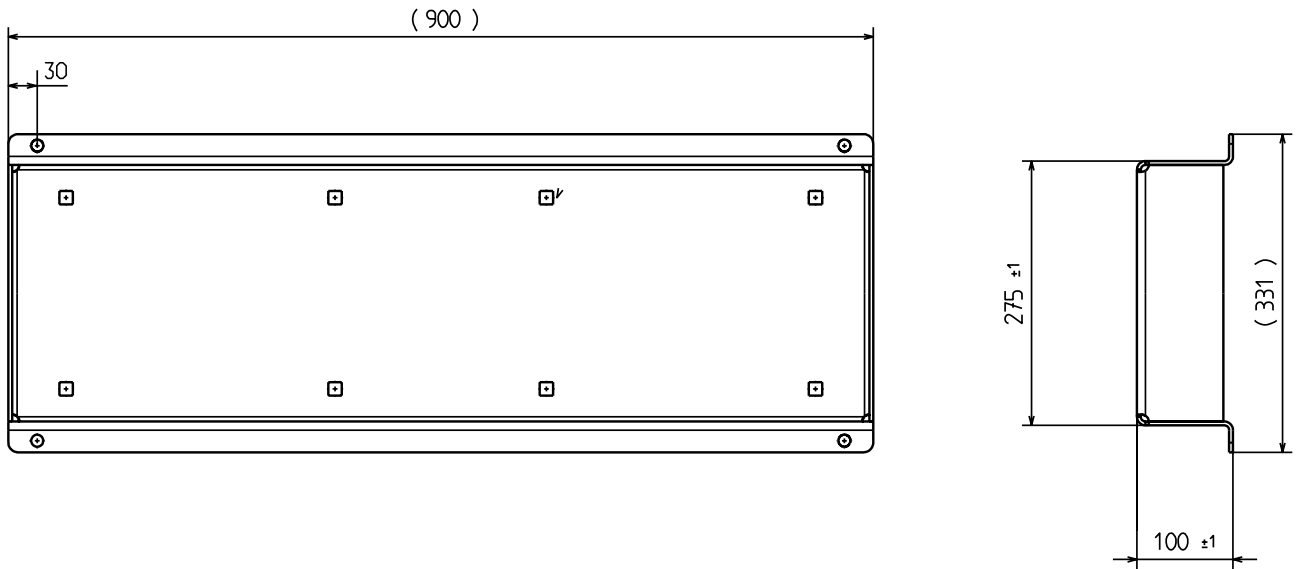


Рис. 91 Рама-основание

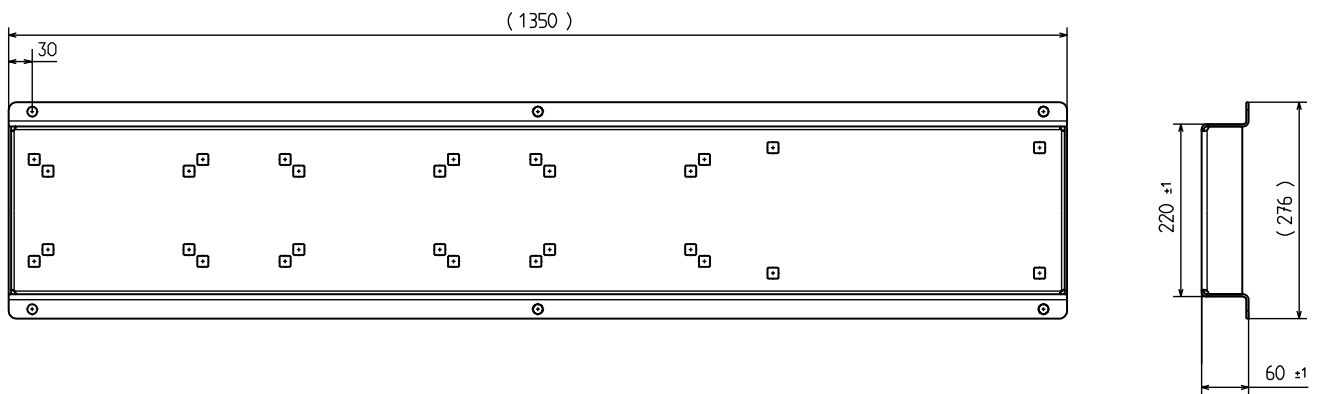
Данная рама-основание используется в установках:

Hydro MPC-F 2 CR3 - CR20, Hydro MPC-S 2 CR15-7, Hydro MPC-S 2 CR15-9, Hydro MPC-S 2 CR20-5, Hydro MPC-S 2 CR20-7



**Рис. 92** Рама-основание

Данная рама-основание используется в установках:  
 Hydro MPC-F/S 2 CR90 (весь типоряд)



**Рис. 93** Рама-основание

Данная рама-основание используется в установках:  
 Hydro MPC-E 3 CRE3 - CRE10, Hydro MPC-E 3 CRE15-1, Hydro MPC-E 3 CRE15-2, Hydro MPC-E 3 CRE15-3,  
 Hydro MPC-E 3 CRE15-4, Hydro MPC-E 3 CRE20-1, Hydro MPC-E 3 CRE20-2, Hydro MPC-E 3 CRE20-3,  
 Hydro MPC-S 3 CR3 - CR5, Hydro MPC-S 3 CR10-3, Hydro MPC-S 3 CR10-4, Hydro MPC-S 3 CR10-6,  
 Hydro MPC-S 3 CR15-2, Hydro MPC-S 3 CR20-2

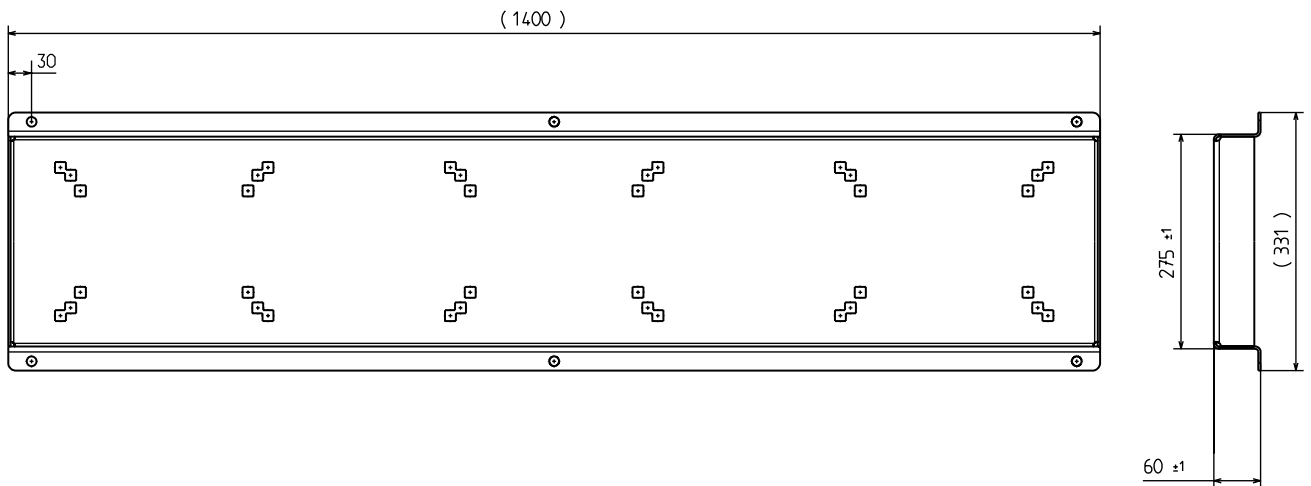


Рис. 94 Рама-основание

Данная рама-основание используется в установках:

Hydro MPC-E 3 CRE15-5, Hydro MPC-E 3 CRE20-4, Hydro MPC-E 3 CRE32-1, Hydro MPC-E 3 CRE32-1-1, Hydro MPC-E 3 CRE32-2, Hydro MPC-E 3 CRE45-1, Hydro MPC-E 3 CRE45-1-1, Hydro MPC-E 3 CRE64-1-1, Hydro MPC-F/S 3 CR32-2, Hydro MPC-F/S 3 CR32-2-2, Hydro MPC-F/S 3 CR32-3, Hydro MPC-F/S 3 CR32-4, Hydro MPC-F/S 3 CR45-1, Hydro MPC-F/S 3 CR45-2, Hydro MPC-F/S 3 CR45-2-2, Hydro MPC-F/S 3 CR64-1, Hydro MPC-F/S 3 CR64-2-2

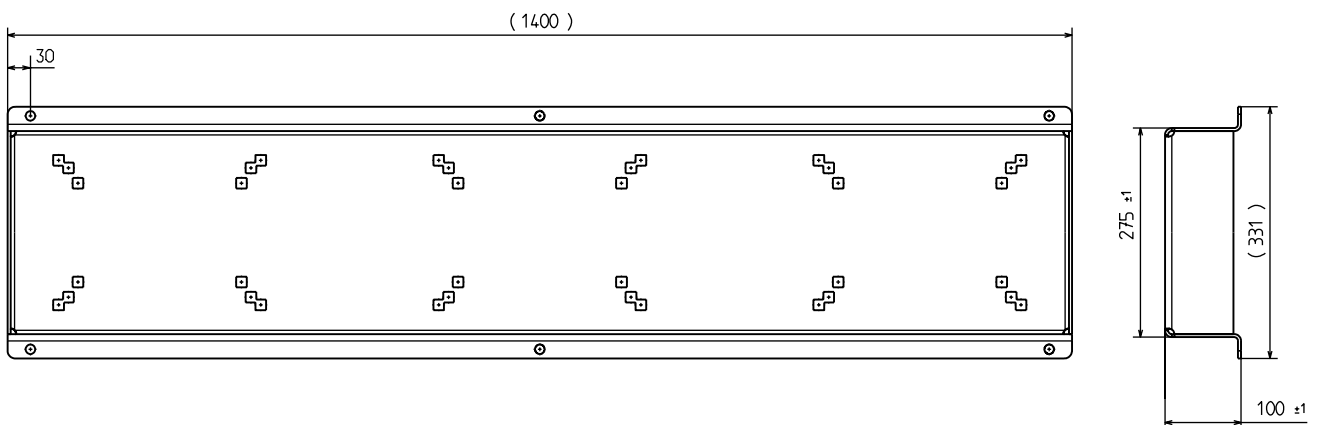


Рис. 95 Рама-основание

Данная рама-основание используется в установках:

Hydro MPC-E 3 CR64-3, Hydro MPC-E 3 CR64-3-1, Hydro MPC-E 3 CRE20-6, Hydro MPC-E 3 CRE32-4-2, Hydro MPC-E 3 CRE32-5-2, Hydro MPC-E 3 CRE45-2, Hydro MPC-E 3 CRE45-2-2, Hydro MPC-E 3 CRE45-3, Hydro MPC-E 3 CRE45-4-2, Hydro MPC-E 3 CRE64-1, Hydro MPC-E 3 CRE64-2-1, Hydro MPC-E 3 CRE64-2-2, Hydro MPC-E 3 CRE64-3-2, Hydro MPC-F/S 3 CR32-5, Hydro MPC-F/S 3 CR32-6, Hydro MPC-F/S 3 CR32-7, Hydro MPC-F/S 3 CR45-3, Hydro MPC-F/S 3 CR45-4, Hydro MPC-F/S 3 CR45-5, Hydro MPC-F/S 3 CR64-2, Hydro MPC-F/S 3 CR64-3-1, Hydro MPC-F/S 3 CR64-4, Hydro MPC-F/S 3 CR64-4-2

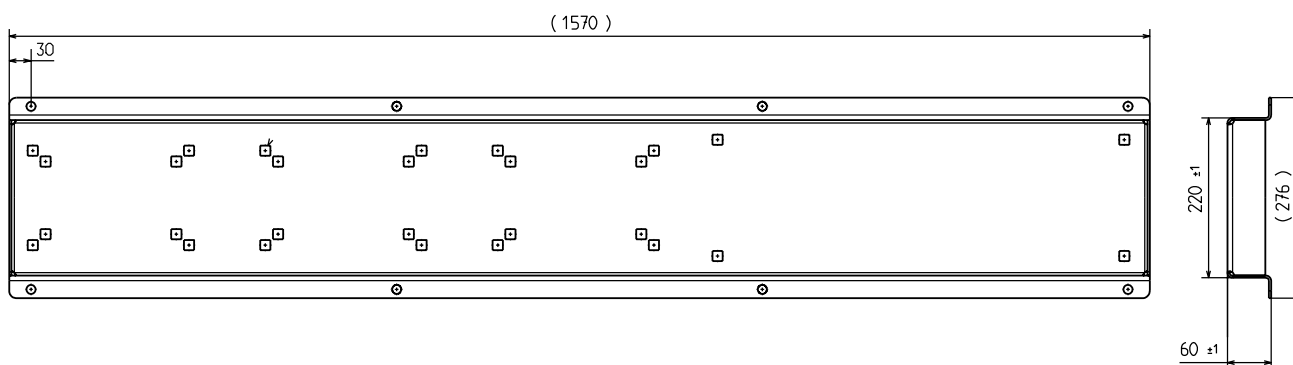


Рис. 96 Рама-основание

Данная рама-основание используется в установках:

Hydro MPC-F 3 CR3 - CR10, Hydro MPC-F 3 CR15-2, Hydro MPC-F/S 3 CR15-3, Hydro MPC-F/S 3 CR15-5, Hydro MPC-F 3 CR20-2, Hydro MPC-F/S 3 CR20-3, Hydro MPC-S 3 CR10-12, Hydro MPC-S 3 CR10-9, Hydro MPC-S 3 CR15-7, Hydro MPC-S 3 CR15-9, Hydro MPC-S 3 CR20-5, Hydro MPC-S 3 CR20-7

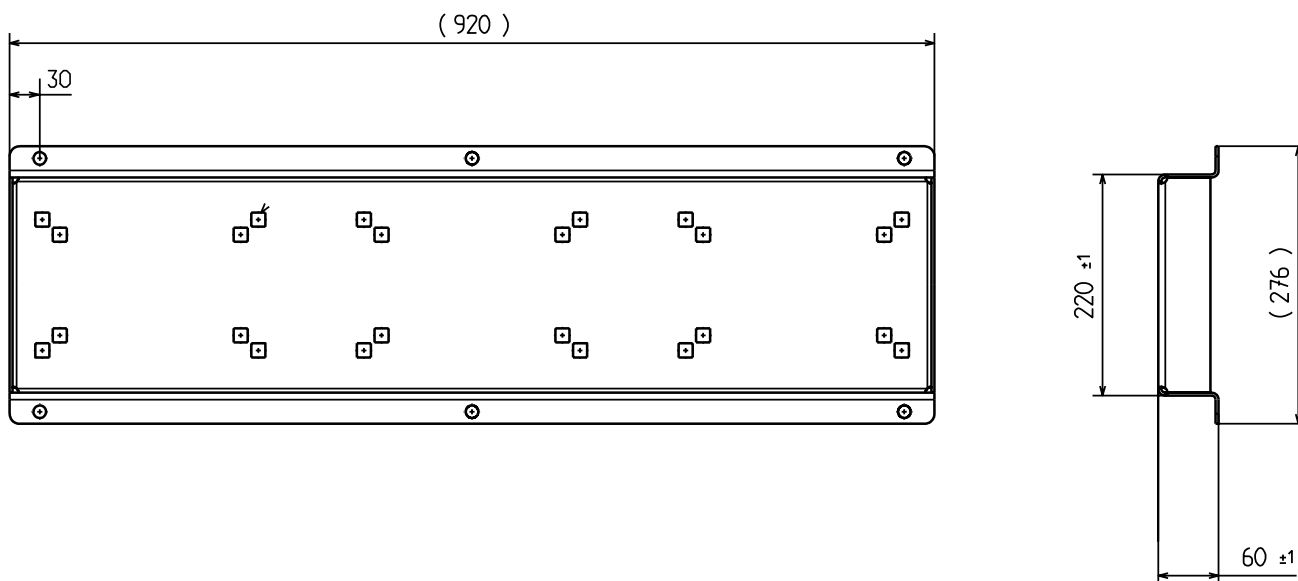
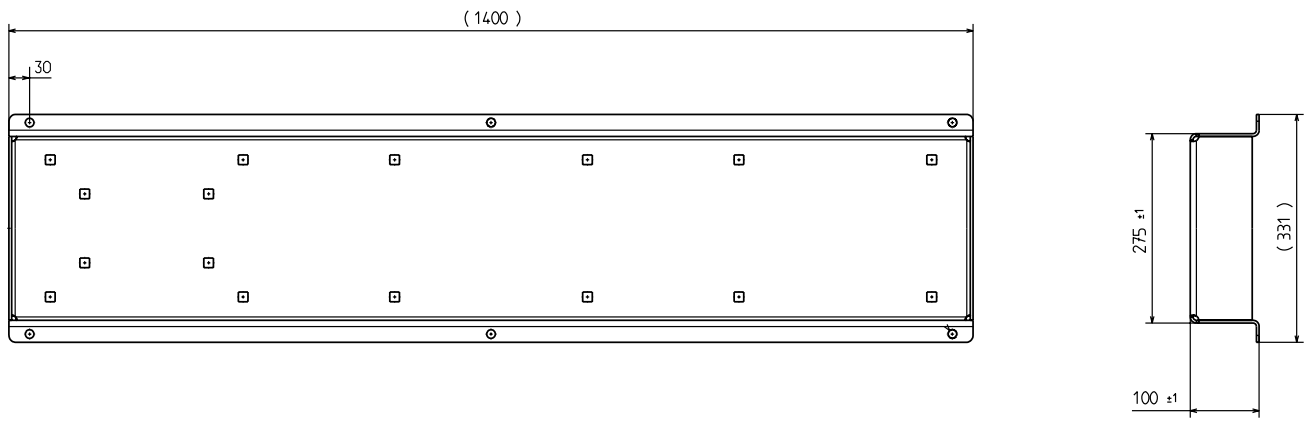


Рис. 97 Рама-основание

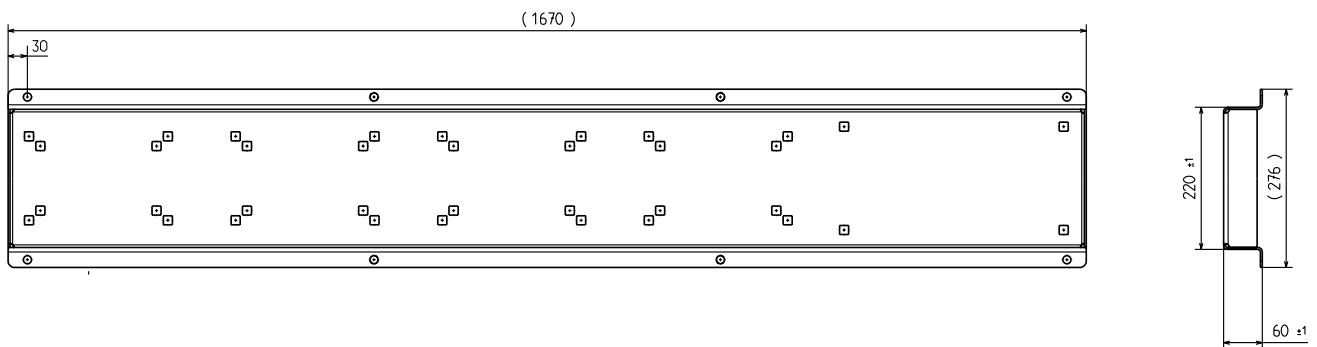
Данная рама-основание используется в установках:

Hydro MPC-F 3 CR15-7, Hydro MPC-F 3 CR15-9, Hydro MPC-F 3 CR20-5, Hydro MPC-F 3 CR20-7



**Рис. 98** Рама-основание

Данная рама-основание используется в установках:  
Hydro MPC-E/F/S 3 CR90 (весь типоряд)



**Рис. 99** Рама-основание

Данная рама-основание используется в установках:  
Hydro MPC-E 4 CRE3 - CRE10, Hydro MPC-E 4 CRE15-1, Hydro MPC-E 4 CRE15-2, Hydro MPC-E 4 CRE15-3,  
Hydro MPC-E 4 CRE15-4, Hydro MPC-E 4 CRE20-1, Hydro MPC-E 4 CRE20-2, Hydro MPC-E 4 CRE20-3

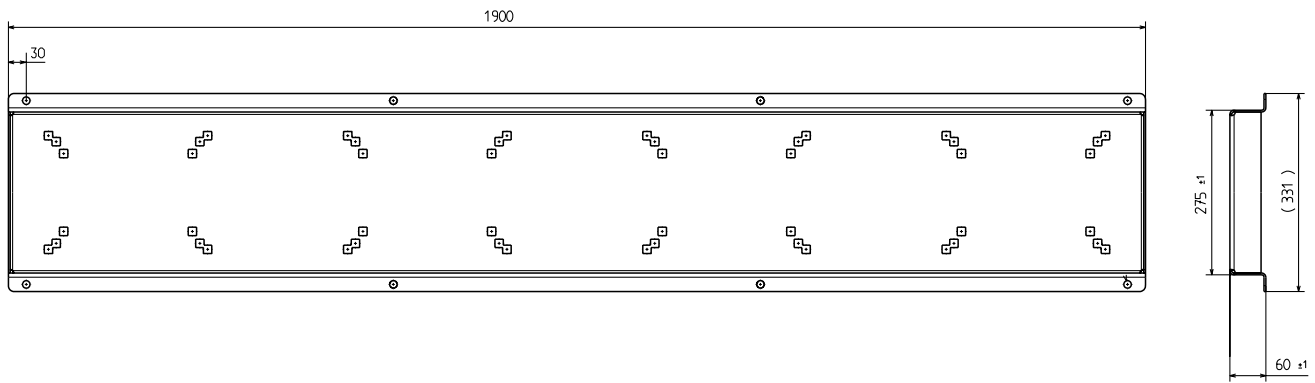


Рис. 100 Рама-основание

Данная рама-основание используется в установках:

Hydro MPC-E 4 CRE15-5, Hydro MPC-E 4 CRE20-4, Hydro MPC-E 4 CRE32-1, Hydro MPC-E 4 CRE32-1-1, Hydro MPC-E 4 CRE32-2, Hydro MPC-E 4 CRE45-1, Hydro MPC-E 4 CRE45-1-1, Hydro MPC-E 4 CRE64-1-1, Hydro MPC-F/S 4 CR32-2, Hydro MPC-F/S 4 CR32-2-2, Hydro MPC-F/S 4 CR32-3, Hydro MPC-F/S 4 CR32-4, Hydro MPC-F/S 4 CR45-1, Hydro MPC-F/S 4 CR45-2, Hydro MPC-F/S 4 CR45-2-2, Hydro MPC-F/S 4 CR64-1, Hydro MPC-F/S 4 CR64-2-2

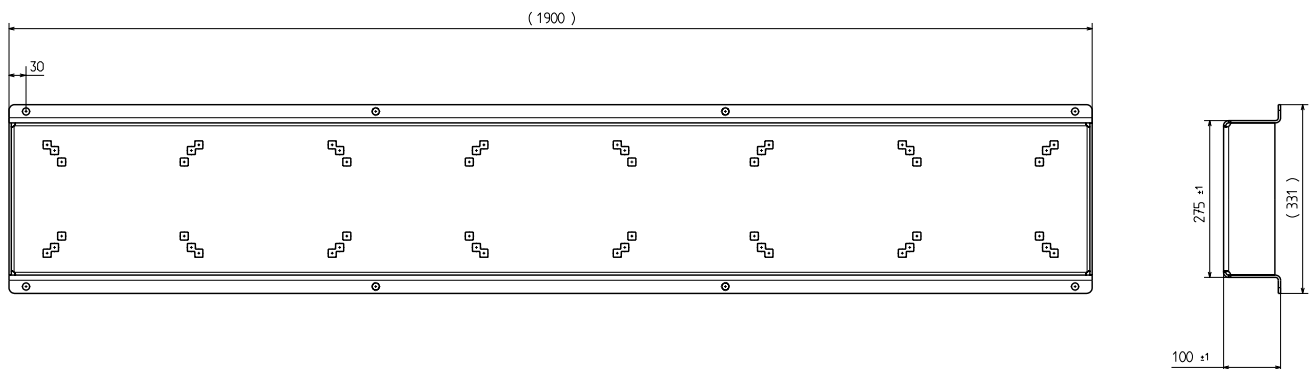
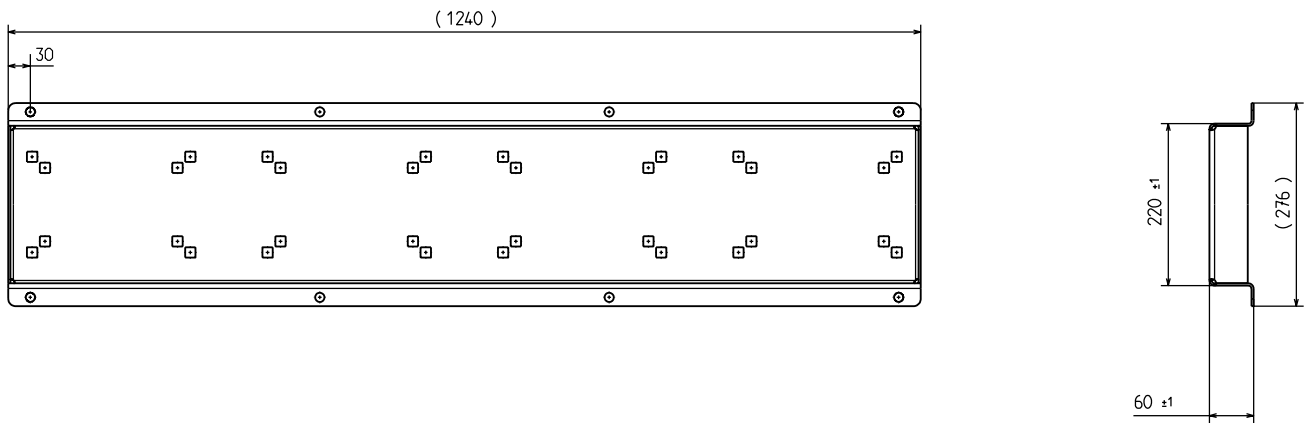


Рис. 101 Рама-основание

Данная рама-основание используется в установках:

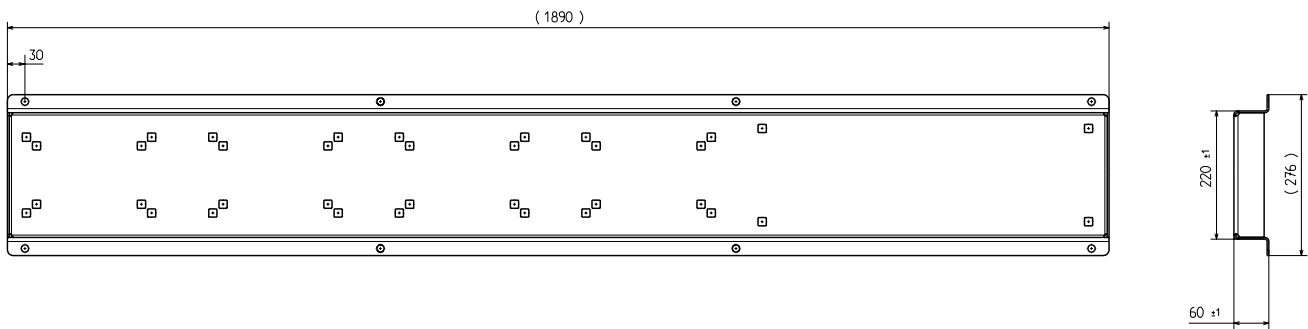
Hydro MPC-E 4 CR64-3, Hydro MPC-E 4 CR64-3-1, Hydro MPC-E 4 CRE20-6, Hydro MPC-E 4 CRE32-4-2, Hydro MPC-E 4 CRE32-5-2, Hydro MPC-E 4 CRE45-2, Hydro MPC-E 4 CRE45-2-2, Hydro MPC-E 4 CRE45-3, Hydro MPC-E 4 CRE45-4-2, Hydro MPC-E 4 CRE64-1, Hydro MPC-E 4 CRE64-2-1, Hydro MPC-E 4 CRE64-2-2, Hydro MPC-E 4 CRE64-3-2, Hydro MPC-F/S 4 CR32-5, Hydro MPC-F/S 4 CR32-6, Hydro MPC-F/S 4 CR32-7, Hydro MPC-F/S 4 CR45-3, Hydro MPC-F/S 4 CR45-4, Hydro MPC-F/S 4 CR45-5, Hydro MPC-F/S 4 CR64-2, Hydro MPC-F/S 4 CR64-3-1, Hydro MPC-F/S 4 CR64-4, Hydro MPC-F/S 4 CR64-4-2



**Рис. 102** Рама-основание

Данная рама-основание используется в установках:

Hydro MPC-F 4 CR3 - CR20, Hydro MPC-S 4 CR15-7, Hydro MPC-S 4 CR15-9, Hydro MPC-S 4 CR20-5, Hydro MPC-S 4 CR20-7

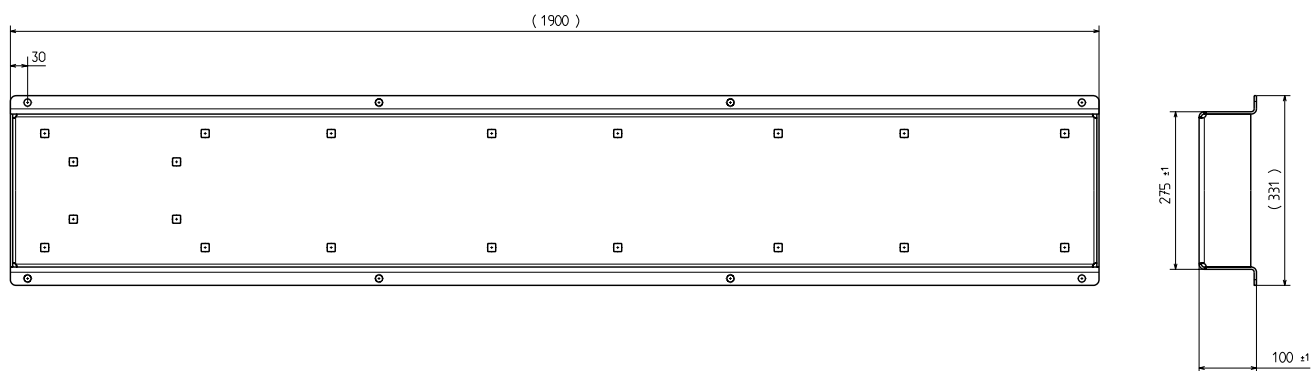


**Рис. 103** Рама-основание

Данная рама-основание используется в установках:

Hydro MPC-S 4 CR3 - CR10, Hydro MPC-S 4 CR15-2, Hydro MPC-S 4 CR15-3, Hydro MPC-S 4 CR15-5, Hydro MPC-S 4 CR20-2, Hydro MPC-S 4 CR20-3





**Рис. 104** Рама-основание

Данная рама-основание используется в установках:  
Hydro MPC-E/F/S 4 CR90 (весь типоряд)

Габаритные размеры рам-оснований для установок повышения давления Hydro MPC, не представленных в данном каталоге, предоставляются по запросу.

## Hydro Multi-E

### 1. Общие сведения об изделии

Установки повышения давления Grundfos Hydro Multi-E предназначены для перекачки и повышения давления чистой воды в следующих местах:

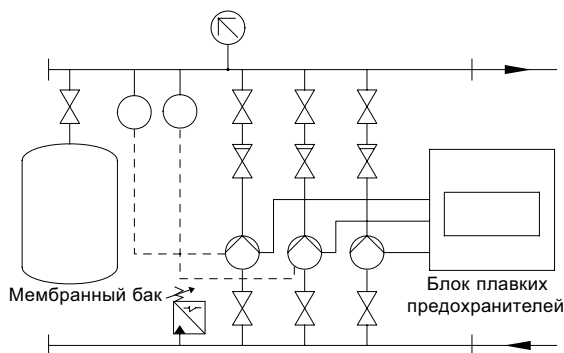
- многоквартирные дома;
- гостиницы;
- промышленные предприятия;
- медицинские учреждения;
- учебные заведения.

Установки повышения давления Hydro Multi-E включают в себя от двух до четырех насосов CRE, либо два или три насоса CME-A, CME-I, соединённых параллельно и смонтированных на общей раме-основании со всей необходимой арматурой.

В стандартном исполнении в состав установки Hydro Multi-E входит:

- рама-основание;
- насосы;
- всасывающий и нагнетательный коллекторы;
- реле давления как устройство защиты от «сухого» хода;
- два датчика давления нагнетания;
- обратные клапаны, один на насос;
- задвижки, 2 шт. на насос;
- манометр;
- мембранный бак;
- блок плавких предохранителей.

Перед поставкой установки повышения давления Grundfos Hydro Multi-E проходят заводские испытания и готовы к работе.



TM05 8241 2213

Рис. 105 Hydro Multi-E с тремя однофазными насосами

#### Hydro Multi-E от 0,37 до 7,5 кВт

Насосы, входящие в состав установки Hydro Multi-E, оснащаются электродвигателями MGE нового поколения с постоянными магнитами и высокоэффективным преобразователем частоты.

Двигателями гарантируется более высокая эффективность по сравнению с предыдущим исполнением установки повышения давления. Электродвигатели MGE превосходят по результирующему КПД требования высшего класса энергоэффективности IE4, установленные для нерегулируемых двигателей.

Дополнительные функции установки Hydro Multi-E с насосами в этом диапазоне:

- функция «multi-master» (наличие нескольких главных насосов);
- функция плавного заполнения труб;
- предварительное определение установленного значения;
- использование внешнего установленного значения;
- функция превышения лимита.

## Преимущества

### Комплексное решение для повышения давления

Установка Hydro Multi-E поставляется как готовая система, собранная на раме-основании. Остается только подключить трубы и источник питания.

### Удобство использования

Hydro Multi-E - это «умная» установка повышения давления, при помощи которой осуществляется управление 2-4 насосами с регулируемой частотой вращения, подключенными каскадом.

Hydro Multi-E - одна из наиболее простых в запуске и эксплуатации установок повышения давления. Она снабжена всего двумя кнопками управления. Для настройки и управления можно использовать Grundfos GO Remote.

### Точный контроль постоянного давления

Точное управление насосами с регулируемой частотой вращения осуществляется ПИ-регулятором установки Hydro Multi-E для поддержания корректного значения давления при необходимом расходе.

### Надежность

Насосы Grundfos CRE и CME известны своей надежностью и продолжительным сроком службы. ПИ-регулятор защищен внутри корпуса электродвигателя, что повышает надежность эксплуатации.

### Функция «multi-master» (наличие нескольких главных насосов)

Все насосы, которые снабжены датчиками давления нагнетания, способны осуществлять управление всей установкой повышения давления. Это значит, что установка продолжит работать в качестве установки повышения давления, даже если один или несколько насосов или датчиков выйдут из строя. В отличие от установок, снабженных только одним датчиком, Hydro Multi-E чрезвычайно надежное решение.

### Резервный датчик

Надежность системы определяется надежностью самого слабого компонента. Применительно к установкам повышения давления это означает, что надежность системы зависит от датчика измерения давления. Установка Hydro Multi-E в стандартном исполнении снабжена двумя датчиками давления нагнетания, что существенно увеличивает её надежность.

### Полный комплекс испытаний

Перед поставкой все установки Hydro Multi-E проходят тщательную проверку на соответствие стандарту Grundfos, т.е. испытание давлением и испытание всех функциональных возможностей.

### Низкое энергопотребление

Установка Hydro Multi-E гарантирует низкое энергопотребление высокоэффективными насосами с регулируемой частотой вращения, автоматическое управление насосами и высокую эффективность эксплуатации при низком расходе.

## 2. Сведения о продукте

### Диапазон характеристик

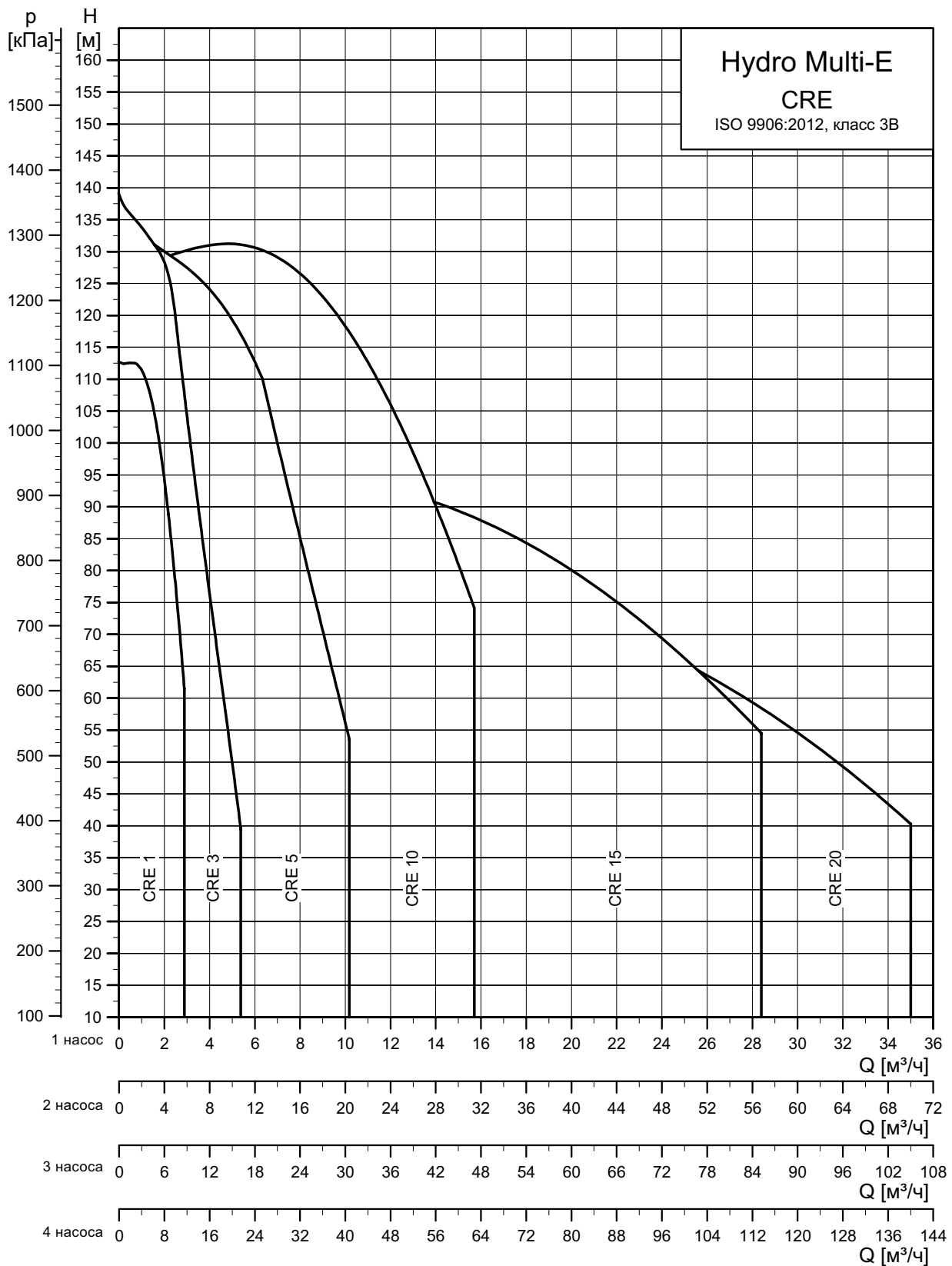
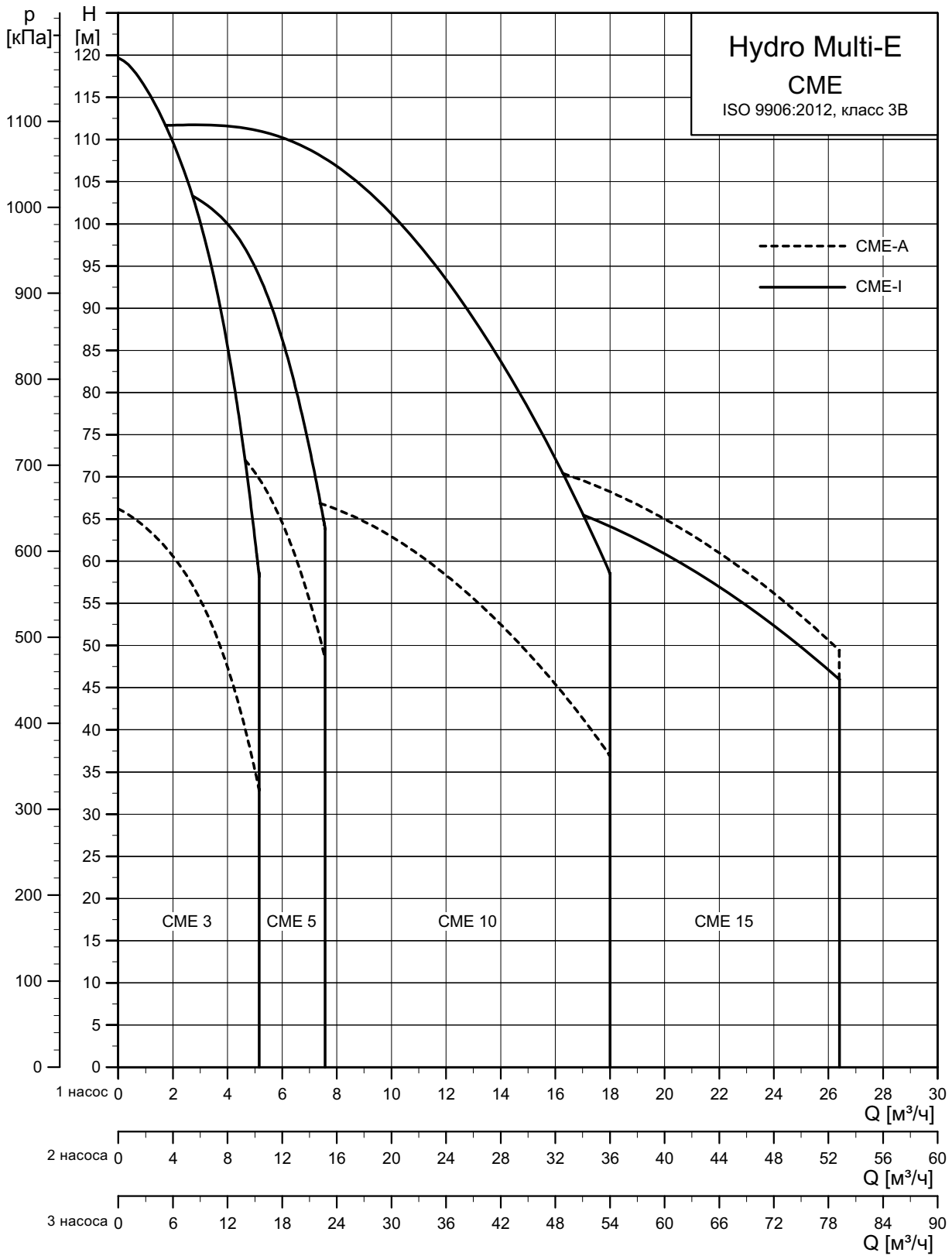


Рис. 106 Диапазон характеристик установок Hydro Multi-E с насосами CRE

TM06 0512 0414



TM05 2301 3513

Рис. 107 Диапазон характеристик установок Hydro Multi-E с насосами CME

## Расшифровка типового обозначения

Пример	Hydro Multi	-E	2	CRE 15-3	U7	A-	A-	A-	A-	ABCDEF
<b>Наименование</b>										
<b>Тип установки</b> E: Все насосы с E-двигателями										
<b>Количество главных насосов</b>										
<b>Тип насоса</b>										
<b>Напряжение питания</b> U1: 3 x 380-415, N, PE, 50 Гц U2: 3 x 380-415, PE, 50 Гц U7: 1 x 200-240, PE, 50 Гц U8: 1 x 200-240, N, PE, 50 Гц										
<b>Исполнение</b> A: Блок плавких предохранителей смонтирован на установке с правой стороны B: Блок плавких предохранителей для настенного монтажа с кабелем питания длиной 5 м C: Блок плавких предохранителей смонтирован на установке с левой стороны.										
<b>Схема пуска</b> A: Электронное устройство плавного пуска (насосы со встроенным преобразователем частоты)										
<b>Сочетание материалов</b> A: Коллектор, рама-основание из нержавеющей стали и клапаны из никелированной латуни B: Коллектор, рама-основание и клапаны из нержавеющей стали C: Коллектор, рама-основание из оцинкованной стали и клапаны из никелированной латуни (только насосы CME-A) G: Коллектор, рама-основание из оцинкованной стали и клапаны из никелированной латуни P: Коллектор из нержавеющей стали, рама-основание из оцинкованной стали и клапаны из никелированной латуни										
<b>Сертификаты на использование с питьевой водой</b> A: Компоненты, одобренные ACS B: Компоненты, одобренные Belgaqua D: Компоненты, одобренные DVGW K: Компоненты, одобренные KIWA N: Компоненты, одобренные NFS V: Компоненты, одобренные WRAS W: Система, одобренная WRAS Y: Специальное одобрение отсутствует										
<b>Варианты</b> A: Стандартное исполнение B: Резервный датчик давления нагнетания не предусмотрен C: Один датчик давления нагнетания на насос D: Датчик как устройство защиты от "сухого" хода E: Защита от "сухого" хода отсутствует F: Реле контроля уровня в качестве устройства защиты от "сухого" хода G: СИМ-модуль, установленный на насос 1  K: Всасывающий коллектор отсутствует L: Обратные клапаны на стороне всасывания S: Исполнение CSU U: Электродвигатель меньшей мощности X: Выбрано более четырёх вариантов										

**Примечание:** Расшифровка типового обозначения не может использоваться для заказа, так как не все сочетания обозначений реализуемы.

## Условия эксплуатации

Температура жидкости: от 0 до +60 °С.

Температура окружающей среды: от 0 до +50 °С

## Минимальное давление на входе

### Установка Hydro Multi-E с насосами CRE

Минимальное давление на входе (Н) в метрах, необходимое для устранения опасности кавитации в насосе, рассчитывается так:

$H$	= $p_6 \times 10,2 - NPSH - H_{гидр} - H_{н.п.} - H_3$
$P_6$	= Атмосферное давление в барах. Атмосферное давление может быть принято равным 1 бар. В закрытых системах рб обозначает давление в системе в барах.
NPSH	= Допускаемый кавитационный запас насоса в метрах. Значение NPSH можно найти на кривой NPSH при максимальной подаче, которая построена для каждого конкретного насоса.
$H_{гидр}$	= Суммарные гидравлические потери во всасывающем коллекторе при максимальной подаче отдельного насоса.
$H_{н.п.}$	= Давление насыщенного пара в метрах.
$H_3$	= Запас надёжности – минимум 0,5 метров.

### Установка Hydro Multi-E с насосами CME

Для установок Hydro Multi-E с насосами CME всегда требуется наличие давления на входе во время запуска и работы.

## Максимальное давление на входе

В приведенной ниже таблице содержатся данные о максимально допустимых значениях давления на входе. Суммарное значение имеющегося давления на входе и давления нагнетания при нулевой подаче всегда должно быть ниже максимально допустимого рабочего давления.

В случае превышения максимально допустимого рабочего давления возможно повреждение конического подшипника электродвигателя и сокращение срока службы торцевого уплотнения.

Тип насоса	Максимально допустимое давление на входе [бар]		
	8	10	15
CRE 1-4, 1-6, 1-9		•	
CRE 3-2, 3-4, 3-5, 3-8, 3-11		•	
CRE 5-2, 5-4, 5-5, 5-9		•	
CRE 5-12			•
CRE 10-3, 10-5	•		
CRE 10-6, 10-9		•	
CRE 15-1, 15-2	•		
CRE 15-3, 15-4, 15-5		•	
CRE 20-1	•		
CRE 20-2, 20-3, 20-4		•	

## Максимальное рабочее давление

Тип насоса	Максимально допустимое рабочее давление [бар]	
	10	16
CME-A 3-3, 3-5	•	
CME-I 3-3, 3-5	•	
CME-I 3-9		•
CME-A 5-4, 5-5, 5-6	•	
CME-I 5-4, 5-5, 5-6	•	
CME-I 5-8		•
CME-A 10-2, 10-3	•	
CME-I 10-2, 10-3	•	
CME-I 10-4, 10-5		•
CME-A 15-1, 15-2, 15-3	•	
CME-I 15-1, 15-2, 15-3	•	
CRE 1-4, 6	•	
CRE 1-9		•
CRE 3-2, 3-4, 3-5, 3-8, 3-17	•	
CRE 3-11		•
CRE 5-2, 5-4, 5-5	•	
CRE 5-9, 5-12		•
CRE 10-1, 10-3, 10-5	•	
CRE 10-6, 10-9		•
CRE 15-1, 15-2	•	
CRE 15-5		•
CRE 20-1, 20-2, 20-3	•	
CRE 20-4		•

**Примечание:** Суммарное давление на входе и давление насоса при закрытой задвижке не должно превышать максимально допустимое рабочее давление.

Для насосов CME максимальное давление на входе не устанавливается. Убедитесь, что совокупное давление в системе не превышает максимально допустимое значение рабочего давления.

### 3. Конструкция

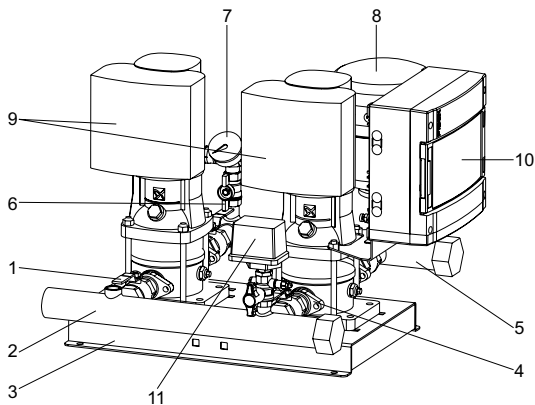


Рис. 108 Установка Hydro Multi-E с двумя насосами CRE

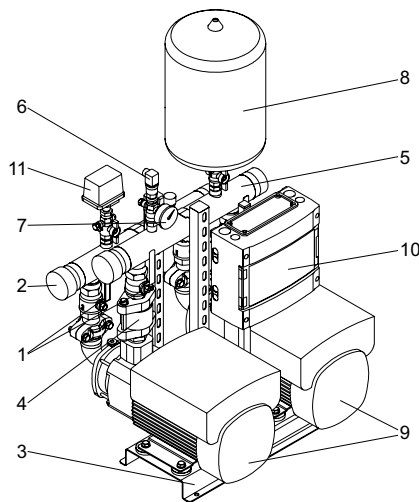


Рис. 109 Установка Hydro Multi-E с двумя насосами SME

Поз.	Наименование	Количество
1	Задвижка	2 для каждого насоса
2	Всасывающий коллектор	1
3	Рама-основание	1
4	Обратный клапан	1 для каждого насоса
5	Напорный коллектор	1
6	Датчик давления нагнетания	2
7	Манометр	1
8	Мембранный бак	1
9	Насос	от 2 до 4*
10	Блок плавких предохранителей	1
11	Реле давления как устройство защиты от «сухого» хода	1

\* В установках с 4 насосами устанавливаются только насосы CRE.

#### Компоненты системы

Установка Hydro Multi-E снабжена рамой-основанием со следующими компонентами:

##### Компоненты, устанавливаемые на стороне всасывания

- всасывающий коллектор
- задвижка на каждый насос
- реле давления для защиты от «сухого» хода.

##### Компоненты, устанавливаемые на напорной стороне

- напорный коллектор
- обратный клапан на каждый насос
- задвижка на каждый насос
- манометр
- один или два датчика давления нагнетания в зависимости от размера насоса
- мембранный бак.

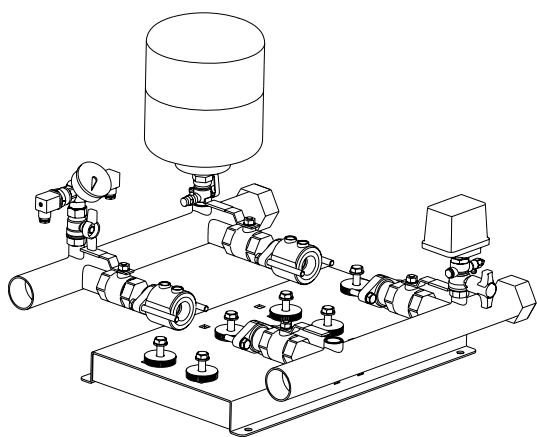
Установка Hydro Multi-E снабжена блоком плавких предохранителей для включения и выключения питания.



## Материалы

В состав установки Hydro Multi-E входят хорошо известные насосы Grundfos CRE или CME высокого качества. Однако, качество – атрибут не только насосов. По стандарту установка Hydro Multi-E поставляется с коллекторами из нержавеющей стали (EN 1.4301), изготовленными методом экструзии, который позволяет получить гладкие поверхности сопряжения трубы и коллектора. Это сводит к минимуму количество застойной воды, уменьшает шум и потери на трение.

**Примечание:** Для установок с насосами CME-A также выпускаются коллекторы из оцинкованной стали. Для получения дополнительной информации обращайтесь в компанию Grundfos.



TM05 9154 3413

Рис. 110 Рама-основание, коллекторы и клапаны

Спецификация материала для рамы-основания и коллектора		
CRE	Нержавеющая сталь	EN 1.4301/AISI304
CME-I	Нержавеющая сталь	
CME-A	Оцинкованная сталь	–

## Мембранный бак

Чтобы гарантировать оптимальный режим эксплуатации, внутри бака необходимо создать предварительное давление.

Предварительное давление = 0,7 x установленное значение.

Предварительное давление в баке необходимо измерять в системе, не находящейся под нагрузкой.

Более подробный расчет подбора гидробака приведен в соответствующем разделе каталога на установки Hydro MPC.

## Экологические факторы

Мы производим электродвигатели и другие изделия с учетом снижения влияния на окружающую среду материалов, методов производства, технологий энергосбережения и повторного использования как можно большего количества материалов.

Производственное предприятие Grundfos

- сертифицировано как безвредное для окружающей среды в соответствии с требованиями ISO 14001.
- получило одобрение в соответствии с Европейским стандартом сертификации EMAS.
- получило сертификат ISO 9001.

## Маркировка CE

Установки повышения давления Hydro Multi-E, поставляются на европейский рынок с маркировкой CE.



TM02 1695 1901

Рис. 111 Маркировка CE

## 4. Функции

Функции	Hydro Multi-E
Автоматическое каскадное управление	•
Защита от «сухого» хода	•
Чередование насосов	•
Выход за предел (функция лимита) 1 и 2	•
Функция «multi-master» (наличие нескольких главных насосов)	•
Количество пусков в час	•
Функция останова	•
Функция плавного заполнения труб	•
Внешнее регулирование установленного значения	•
Предварительно заданное установленное значение	•
<b>Обмен данными*</b>	
GENIbus	•
LonWorks	•
PROFIBUS DP	•
Modbus RTU	•
GSM/GPRS	•
Grundfos Remote Management	•
BACnet MS/TP	•
PROFIBUS I/O / Modbus TCP	•

\* Необходим интерфейсный модуль или блок связи.

## Описание функций

### Автоматическое каскадное управление

Каскадное управление гарантирует, что работа установки Hydro Multi-E автоматически подстраивается под потребление посредством включения и выключения насосов. Таким образом, обеспечивается работа установки с максимальным энергосбережением при постоянном давлении и только необходимым количестве насосов.

### Защита от «сухого» хода

Данная функция является одной из самых важных, так как при «сухом» ходе могут быть повреждены подшипники и уплотнения вала.

Контролируется давление на входе установки или уровень в баке (при его наличии) на стороне всасывания. Если давление на входе или уровень воды оказываются слишком низкими, все насосы останавливаются.

Можно использовать реле уровня, реле давления или аналоговые датчики, сигнализирующие о нехватке воды на установленном уровне.

### Чередование насосов

Эта функция гарантирует, что время работы распределяется равномерно между насосами.

### Выход за предел 1 и 2 (функция лимита)

Функция выхода за пределы используется для контроля одного или двух значений/входных сигналов. Функция позволяет при превышении входными сигналами установленных значений активировать различные выходы и подавать аварийные сигналы и предупреждения. Назначение этой функции – мониторинг основных параметров для конкретного применения. Это позволит насосам реагировать на возможные ненормальные условия работы.

Эту функцию можно использовать, например, для следующего:

- мониторинг давления на входе, если установлен датчик давления;
- мониторинг температуры питьевой воды, если установлен датчик температуры.

### Функция «multi-master»

#### (наличие нескольких главных насосов)

Все насосы, оснащенные датчиком давления нагнетания, могут работать в качестве главных и контролировать установку. В стандартном исполнении установка Hydro Multi-E имеет два датчика давления нагнетания, один из которых подсоединен к насосу 1, а второй - к насосу 2.

В стандартном исполнении в качестве главного насоса служит насос с наименьшим номером. На заводе-изготовителе главный насос обозначается номером 1.

В случае отключения или остановки главного насоса из-за аварии, один из других насосов автоматически принимает на себя управление установкой. Тем самым обеспечивается надежность и предотвращается останов системы.

Как вариант, в системе может быть установлен только один датчик давления нагнетания. В этом случае установка будет остановлена после выхода насоса или датчика из строя.

Для повышения надежности установка также может быть снабжена датчиками на всех насосах.

### Количество пусков в час

Данная функция ограничивает число пусков и остановов насосов в час.

Каждый раз при включении или остановке насоса установка вычисляет, когда следующий насос может включиться или остановиться, чтобы не превысить допустимое число пусков в час.

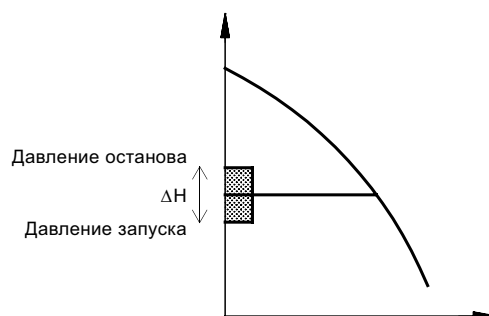
Функция дает возможность включать насосы в соответствии с потребностью системы, при этом останов насосов, при необходимости, происходит с задержкой для того, чтобы не превысить допустимое число пусков/остановов в час.

### Функция останова

Функцией останова регулярно осуществляется проверка расхода путем кратковременного снижения частоты вращения насоса, контролируя при этом изменение давления. Если изменение давления невелико или его вообще нет, это считается падением расхода до предельного минимального значения.

Если насосом обнаружен низкий расход, скорость будет повышена до давления останова (фактическое установленное значение +  $0,5 \times \Delta H$ ), затем насос будет остановлен. Если давление снижено до давления запуска (фактическое установленное значение -  $0,5 \times \Delta H$ ), будет выполнен перезапуск насоса.

$\Delta H$  показывает разницу между значениями давления пуска и останова.



TM00 7744-1896

Рис. 112 Давление запуска и останова

$\Delta H$  – заводская установка равная 10 % от фактического установленного значения.  $\Delta H$  можно задать в диапазоне от 5 до 30 % от фактического установленного значения.

Установка Hydro Multi-E снабжена мембранным баком соответствующего размера, чтобы обеспечить работу в режиме низкого расхода.

Предварительное давление должно составлять 0,7 от установленного значения.

### Функция плавного заполнения труб

Данная функция обеспечивает плавный пуск систем с пустым трубопроводом.

Функция включает два этапа:

1. Система трубопроводов медленно заполняется водой.
2. Когда датчик давления системы фиксирует, что трубопровод заполнен водой, давление повышается до установленного значения. См. рис. 113.

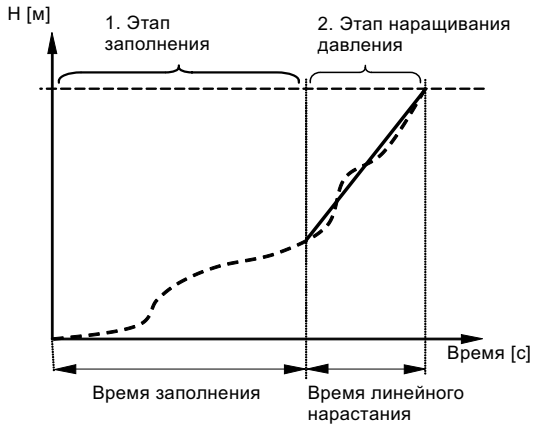


Рис. 113 Этапы заполнения и нарастания давления

Данная функция может применяться для предотвращения гидравлического удара в высотных зданиях с неустойчивой подачей напряжения или в системах орошения.

### Внешнее регулирование установленного значения

Эта функция используется для регулирования установленного значения внешним сигналом.

Значение внешнего сигнала используется в формуле для вычисления «нового» установленного значения, т.е. фактического установленного значения. Эта функция часто используется для регулировки установленного значения в зависимости от внешнего входного сигнала от расходомера Grundfos VSF.

### Предварительно заданное установленное значение

Эта функция используется для переключения между предварительно заданными установленными значениями с помощью входных цифровых сигналов. Это значит, что оператор может легко изменить установленное значение нажатием кнопки. Комбинацией цифровых входов можно настроить до трёх предварительно заданных установленных значений.

## Обзор входов и выходов

Клеммы	Hydro Multi-E
Цифровые входы	2 входа
Аналоговые входы	3 входа
Цифровые выходы	2 выхода
Цифровой вход/выход	2 входа или 2 выхода

### Использование входов и выходов

- Два цифровых входа можно использовать для удаленного управления следующими функциями:
  - внешний останов
  - настройка насосов на работу с максимальными значениями параметров
  - настройка насосов на работу с минимальными значениями параметров
  - защита от «сухого» хода, импульсный расход, реле расхода.
- Два аналоговых входа можно использовать для:
  - подключения датчиков обратной связи
  - настройки внешнего регулирования установленного значения
  - мониторинга аналоговых значений при помощи функции превышения лимита.
- Два цифровых выхода можно использовать для передачи сигнала рабочего состояния соответствующего насоса:
  - готов
  - неисправность
  - рабочий режим
  - насосы в работе
  - выход за предел.

## 5. Монтаж

### Монтаж механической части

Установку повышения давления Hydro Multi-E необходимо установить в хорошо проветриваемом помещении, чтобы обеспечить достаточное охлаждение насосов и шкафа управления.

**Примечание:** Установка повышения давления не предназначена для монтажа вне помещения и не должна попадать под прямые солнечные лучи.

Вокруг установки повышения давления должно быть предусмотрено свободное пространство, достаточное для работы оператора.

Класс защиты корпуса: IP54.

Класс изоляции: F.

### Охлаждение электродвигателя

Для обеспечения достаточного охлаждения электродвигателя и электронного оборудования соблюдайте следующие требования:

- Разместите установку Hydro Multi-E в хорошо проветриваемом помещении.
- Температура воздуха охлаждения не должна превышать 40 °C.
- Поддерживайте чистоту рёбер охлаждения электродвигателя, отверстий в крышке и лопастей вентилятора.

### Трубопровод

Трубопроводы, подключаемые к установке повышения давления, должны иметь соответствующий диаметр. Во избежание резонансных колебаний во всасывающем и напорном коллекторах должны быть установлены вибровставки. Трубы необходимо подключить к всасывающему и напорному коллекторам.

Перед запуском необходимо выполнить протяжку соединений установки повышения давления.

Трубопровод должен быть прикреплен к стенам здания для предотвращения смещения и деформации.

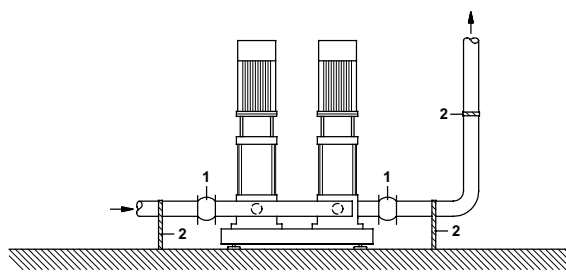


Рис. 114 Крепление трубопровода

Поз.	Описание
1	Вибровставка
2	Опора для трубы

Вибровставки и опоры для труб не поставляются со стандартной установкой повышения давления.

### Фундамент

Установка повышения давления должна быть смонтирована на ровной и твёрдой поверхности, например, на бетонном полу или фундаменте.

Если установка не снабжена виброгасящими опорами, её необходимо прикрепить к полу или фундаменту болтами.

### Подключение электрооборудования

Подключение к электросети и электрозащита должны быть выполнены в соответствии с местными нормами и правилами.

- Установка Hydro Multi-E должна быть заземлена в соответствии с нормами.  
**Примечание:** Электродвигатели мощностью от 4,0 до 5,5 кВт необходимо подключить к надёжному контуру заземления, т.к. ток утечки может превышать 3,5 мА.
- Внешняя защита двигателей насосов не требуется. Электродвигатели оснащены тепловой защитой от медленной перегрузки и блокировки (ГОСТ 27888: TP 211).
- Запуск насоса происходит приблизительно через 5 секунд после включения питания.

**Примечание:** Количество пусков и остановов насоса путем подачи и отключения питающего напряжения не должно превышать четырех раз в течение одного часа.

В случае монтажа блока плавких предохранителей на стену необходимо убедиться в соблюдении местных норм.

## 6. Управление установкой Hydro Multi-E

### Варианты управления

Управление установкой Hydro Multi-E возможно следующими средствами:

- панель управления насосов;
- Grundfos GO Remote;
- система управления внутридомовыми коммуникациями.

### Панели управления

Панели управления, установленные на клеммных коробках насосов, позволяют оператору изменять установленные значения и частоту вращения вала электродвигателя, а также выполнять сброс аварийных сигналов.

На поле индикации отображаются установленные значения, кнопки используются для настройки установленных значений.

Grundfos Eye - это индикатор, который показывает рабочее состояние насоса.

Световой индикатор мигает в различных последовательностях, сигнализируя о следующих состояниях:

- электропитание включено/выключено
- предупреждения насоса
- аварийные сигналы насоса
- дистанционное управление.

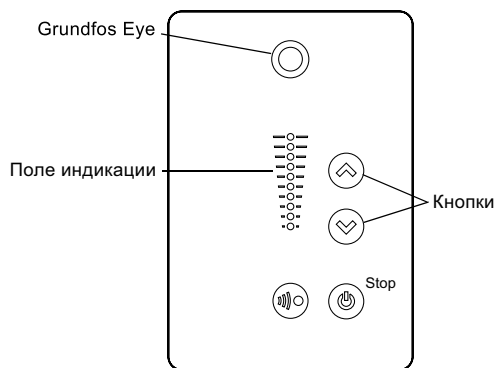


Рис. 115 Стандартная панель управления

TM05 5362 3612

### Grundfos GO Remote



Рис. 116 Grundfos GO Remote

TM05 8843 2813

При помощи Grundfos GO Remote оператор может дистанционно контролировать и изменять настройки установки Hydro Multi-E.

Связь Grundfos GO Remote с насосом осуществляется по беспроводному инфракрасному или радио каналу.

Grundfos GO Remote может использоваться в следующих целях:

- считывание рабочих данных
- считывание индикации аварийных сигналов и предупреждений
- настройка режима управления
- настройка установленного значения
- выбор внешнего сигнала установленного значения
- присвоение насосу номера, что позволяет отличать его от других насосов, подключенных к шине Grundfos GENIbus
- назначение функции цифровому входу
- создание отчетов (в формате PDF)
- настройка нескольких насосов
- отображение соответствующей документации
- регулировка функции останова
- включение/выключение функции плавного заполнения труб
- управление ПИ-регулятором
- настройка аналоговых входов
- настройка функций реле
- регулировка предельных значений.

Grundfos GO Remote работает с тремя различными мобильными интерфейсами (MI). См. рис. 117.

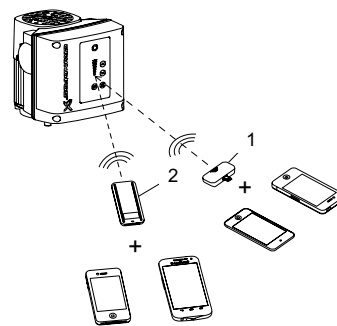


Рис. 117 Grundfos GO Remote

TM06 0744 0914

Поз.	Описание
1	Grundfos MI 204: Модуль расширения. Устройство MI 204 можно использовать совместно с Apple iPhone или iPod с разъемом Lightning, например пятое поколение iPhone или iPod. MI 204 также поставляется с Apple iPod touch и чехлом.
2	Grundfos MI 301: Отдельный модуль, обеспечивающий возможность управления по радио- или инфракрасной связи. Модуль MI 301 используется совместно со смартфонами на базе Android или iOS с подключением Bluetooth.

Grundfos GO Remote поставляется в качестве принадлежности. См. стр. 156.

## Система управления внутридомовыми коммуникациями (BMS)

Обмен данными с установкой Hydro Multi-E возможен, даже если оператор находится вдали от установки. Обмен данными осуществляется путем подключения установки Hydro Multi-E к системе управления внутридомовыми коммуникациями, которая позволяет оператору контролировать и изменять режимы управления и настройки установленных значений установки Hydro Multi-E.

Связь таких установок повышения давления с внешними системами можно осуществлять через интерфейсный модуль связи Grundfos (CIM), который устанавливается в насосы. При этом не требуется использование каких-либо дополнительных внешних интерфейсов.

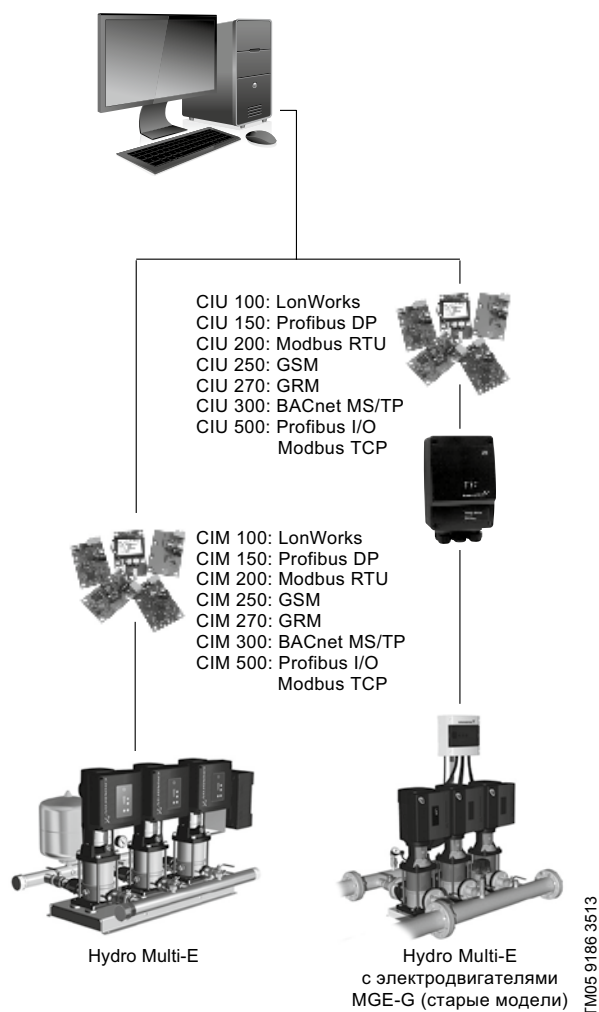


Рис. 118 Структура системы управления внутридомовыми коммуникациями

## Режимы управления

### Режим работы с постоянным давлением

Hydro Multi-E подходит для областей применения, в которых необходимо контролировать давление на напорной стороне установки повышения давления независимо от расхода.

Сигналы об изменении давления в трубопроводе непрерывно передаются от датчика установке Hydro Multi-E. Насосы реагируют на такие сигналы, регулируя свою характеристику, чтобы компенсировать перепад между фактическим и необходимым давлением. Поскольку такое регулирование происходит непрерывно, то в трубопроводе поддерживается постоянное давление.

В режиме постоянного давления Hydro Multi-E поддерживает установленное давление на напорной стороне установки повышения давления независимо от расхода.

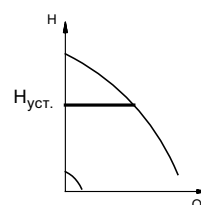


Рис. 119 Режим работы с постоянным давлением

Чтобы обеспечить выполнение требований системы к расходу, установкой Hydro Multi-E осуществляется непрерывное изменение количества работающих насосов.

TM00 9322 4796



## 7. Подбор оборудования

При подборе типоразмера установки повышения давления необходимо учитывать следующие параметры:

- Производительность установки повышения давления должна соответствовать максимальному возможному потреблению как по расходу, так и по давлению.
- Не следует выбирать установку излишнего размера и мощности. Последнее важно с точки зрения затрат на монтаж и эксплуатационных расходов.

Подобрать установку повышения давления Grundfos Hydro Multi-E вы можете через Grundfos Product Center или данный каталог.

### Подбор в Grundfos Product Center (рекомендуется)

Мы рекомендуем подбирать установку повышения давления Hydro Multi-E в Grundfos Product Center – программе по подбору оборудования, разработанной Grundfos. Дополнительная информация приведена на странице 168.

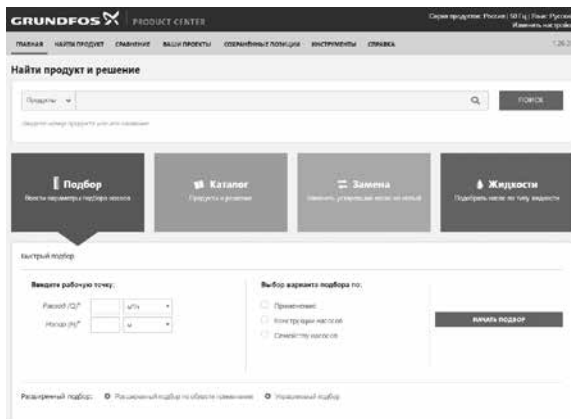


Рис. 120 Подбор в Grundfos Product Center

### Подбор установки по каталогу:

1. Определение максимального требуемого расхода и требуемого давления нагнетания.
2. Давление на входе
3. Подбор установки повышения давления
4. Принадлежности

#### 1. Определение максимального требуемого расхода и требуемого давления нагнетания

Расчет максимального секундного и максимального часового расхода и требуемых напоров систем горячей и холодной воды внутренних водопроводов производится согласно норм Российской Федерации, конкретно – СП 30.13330.2016 «Внутренний водопровод и канализация зданий» (Актуализированная редакция СНиП 2.04.01-85).

Производительность установок в системах холодного и горячего внутренних водопроводов зданий определяется как максимальный секундный расход воды.

#### 2. Давление на входе

Если присутствует избыточное давления на входе насоса, его необходимо учитывать для обеспечения безопасной работы. Следует прибавить его к давлению, создаваемому установкой при расчете результирующего максимального давления нагнетания.

##### Пример

Выбрана установка повышения давления Hydro Multi-E с тремя насосами CRE 20-4. Максимальное рабочее давление: 16 бар. Максимальное давление на всасывании: 8,1 бар. Давление нагнетания на закрытую задвижку: 8,1 бар.

Выбранную установку разрешается запускать при максимальном давлении на всасывании 7,9 бар, так как максимальное рабочее давление ограничивается значением 16 бар. Если максимальное давление на входе превышает 7,9 бар, следует выбирать установку с параметром PN 25.

#### 3. Подбор установки повышения давления Hydro Multi-E

Подбор установки повышения давления зависит от следующих факторов:

- максимальный требуемый расход
- требуемое давление нагнетания
- график нагрузки
- требуемое число насосов
- число возможных резервных насосов.

#### 4. Принадлежности

Подобрав установку повышения давления Hydro Multi-E, наилучшим образом подходящую под ваши требования, проверьте требуются ли принадлежности, перечисленные ниже.

##### Защита от «сухого» хода

Любой установке повышения давления требуется защита от «сухого» хода. От условий на стороне всасывания зависит тип защиты от «сухого» хода:

- Если установка забирает воду из бака или скважины, необходимо выбрать в качестве защиты от «сухого» хода реле уровня или электродное реле.
- Если на установке присутствует избыточное давление всасывания, в качестве защиты от «сухого» хода следует выбирать датчик давления или реле давления.

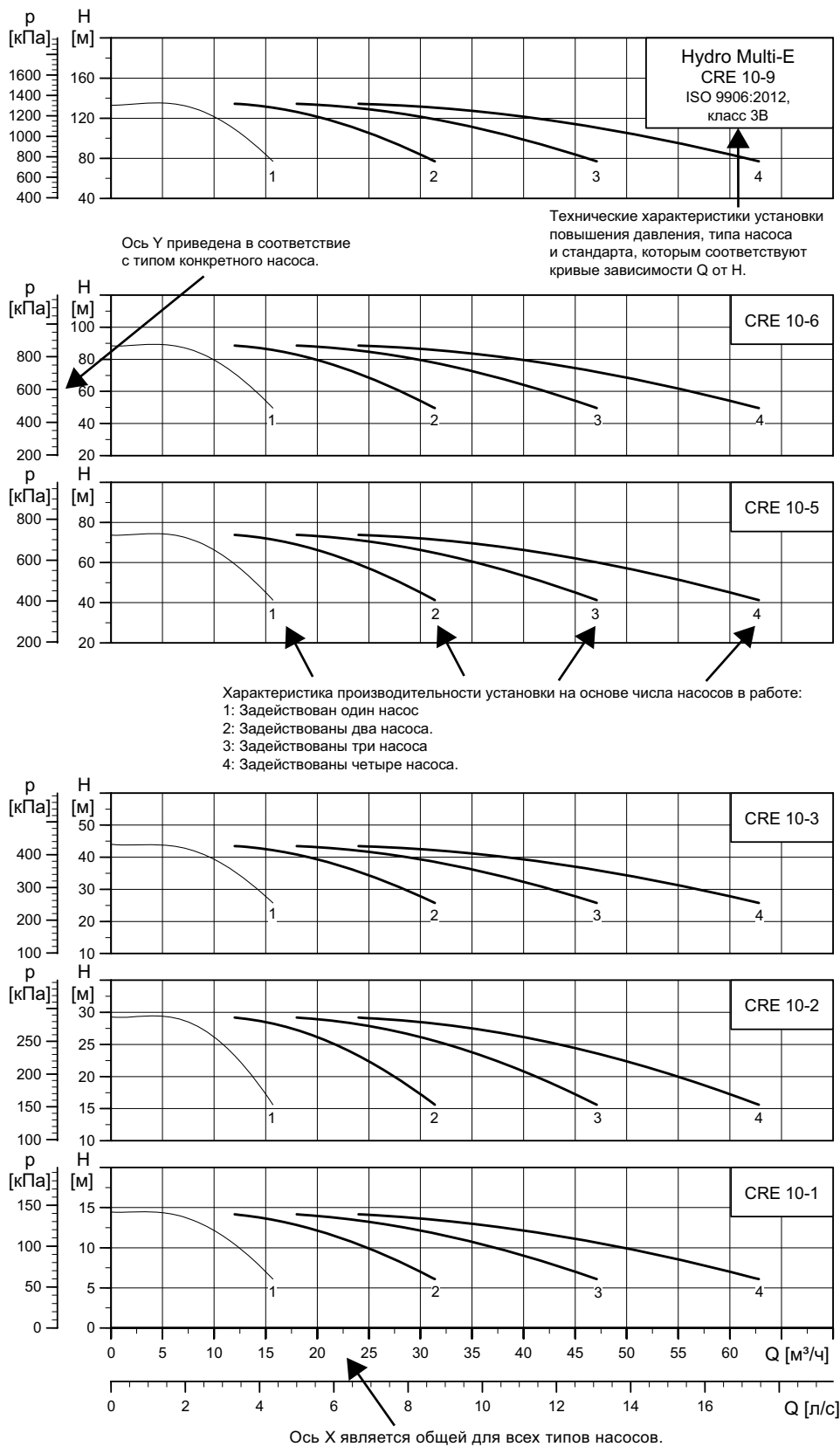
##### Дополнительное оборудование и принадлежности

Установку повышения давления Hydro Multi-E можно дополнительно оснастить оборудованием для связи, защиты от «сухого» хода, работы в аварийном режиме и пр. Более подробно см. разделы Дополнительное оборудование на стр. 154 и Принадлежности на стр. 156.



### Чтение диаграмм характеристик

По горизонтальной оси X отложен расход (Q) в м³/ч, общий для всех характеристик; по вертикальной оси Y отложен напор (H) в метрах, соответствующий конкретному типу насоса.



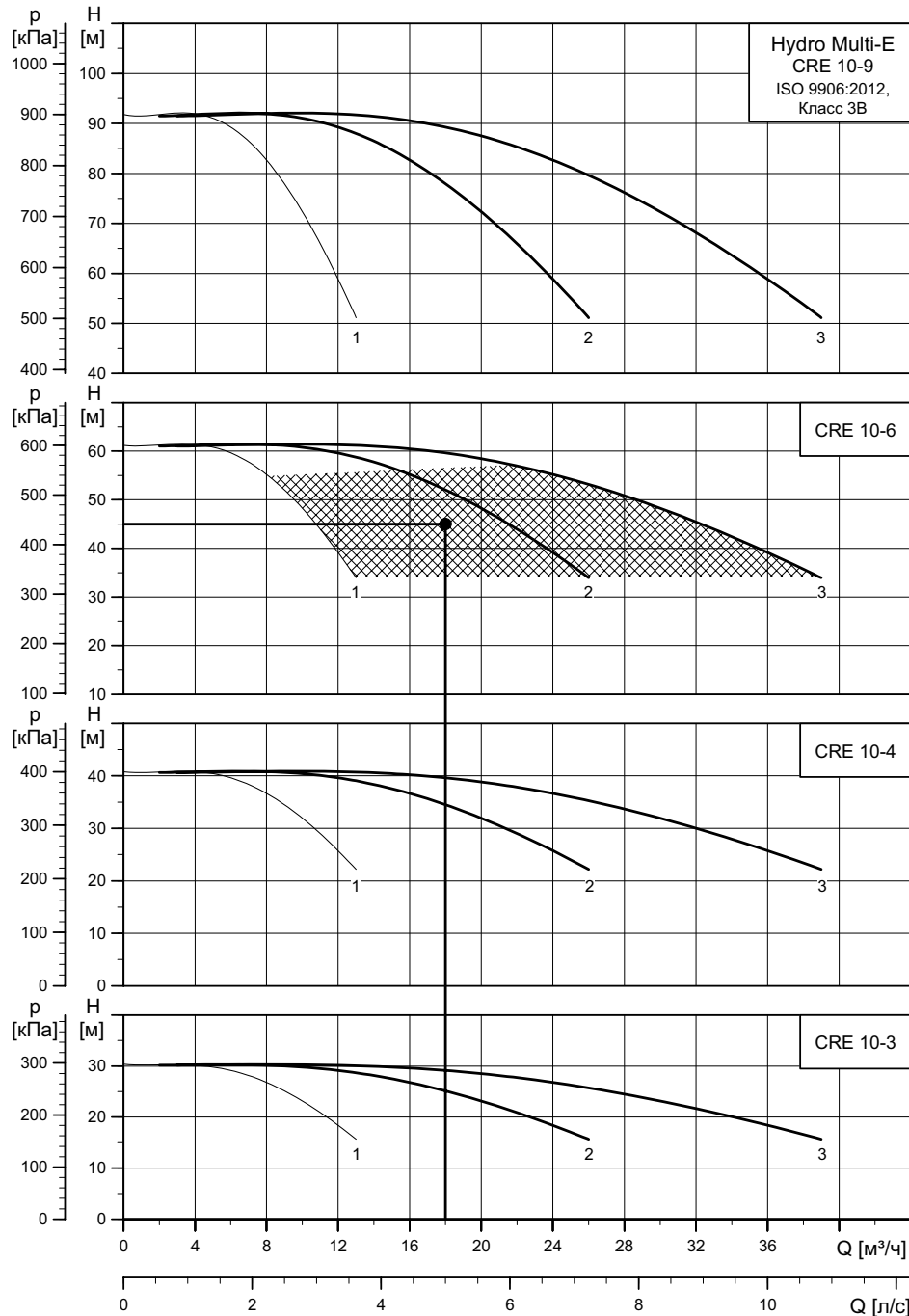
TM06 0513 0414

Рис. 121 Чтение диаграмм характеристик

### Пример подбора установки

- Требуемый напор составляет 45 м.  
Тип насоса, наиболее подходящий по этому требованию, необходимо найти по оси Y (например, CRE 10-6). Начертите вправо горизонтальную линию в соответствии с требуемым напором.
- Требуется расход в системе 18 м<sup>3</sup>/час.  
Теперь начертите вертикальную линию вверх от указанного расхода.  
По пересечению этих двух линий определите число необходимых насосов системы (два CRE 10-6).

Следует выбирать только те установки повышения давления, диапазон производительности которых соответствует заштрихованной в данном примере области.



TM06 0514 0414

Рис. 122 Пример подбора установки

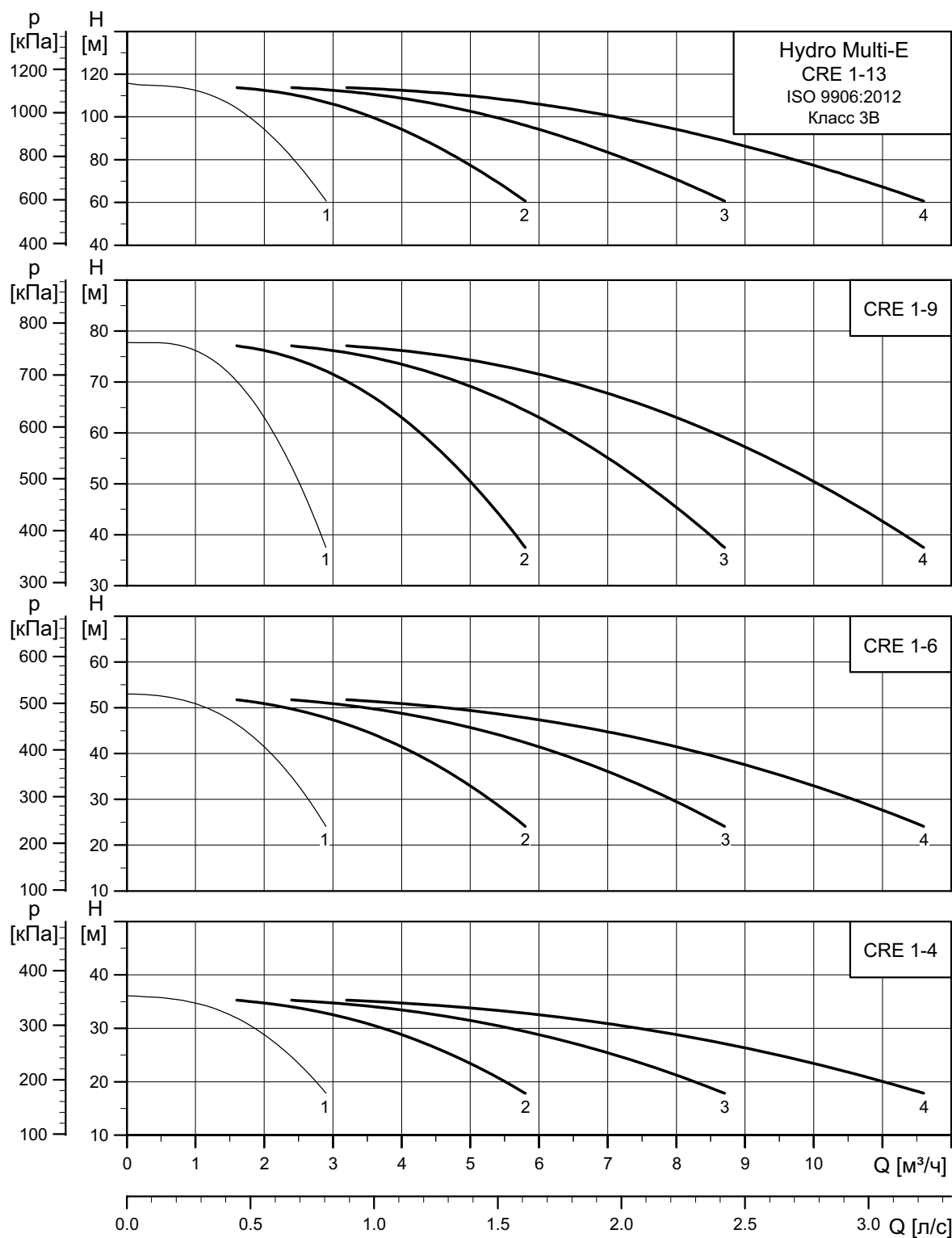
## 8. Диаграммы характеристик и технические данные

### Условия снятия характеристик с графиков кривых

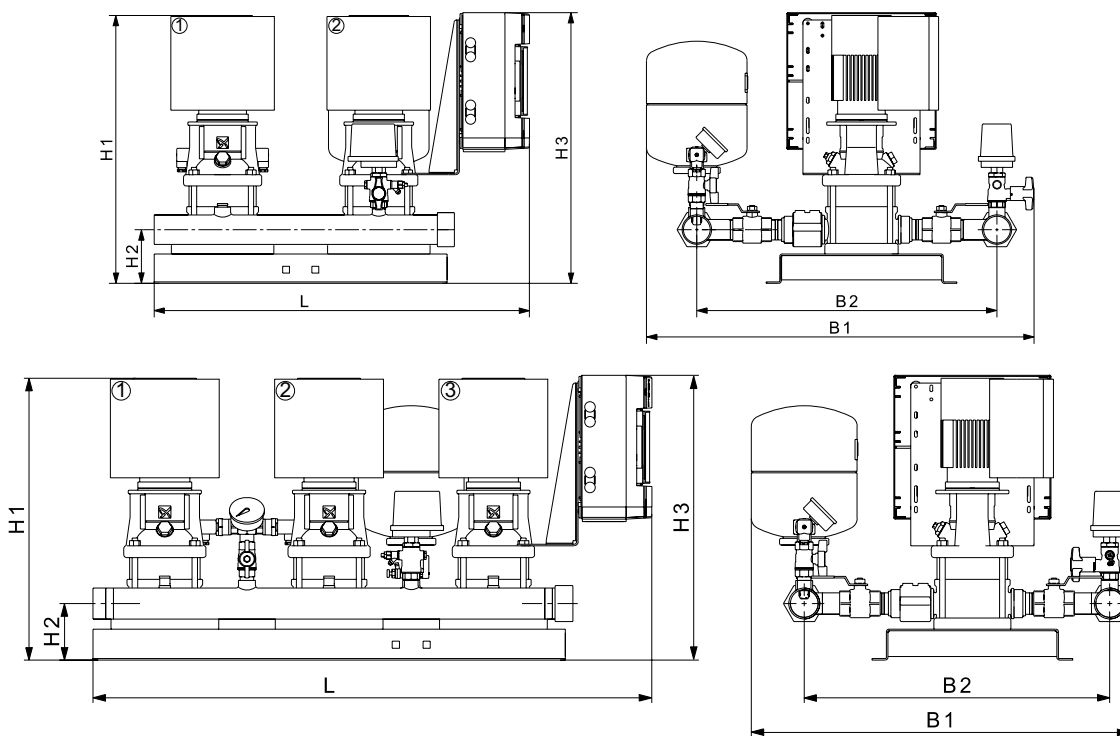
Приведенные ниже условия действительны для кривых, показанных в графиках рабочих характеристик на следующих страницах:

- Допуски графиков рабочих характеристик: ISO 9906:2012, класс 3B, Приложение A.
- Применявшаяся при снятии характеристик перекачиваемая жидкость: вода без содержания воздуха при температуре +20 °С.
- Графики рабочих характеристик соответствуют кинематической вязкости, равной:  
 $\nu = 1 \text{ мм}^2/\text{с}$  (1 сСт).
- Кривые характеристик QH построены для постоянной частоты вращения 3480 мин<sup>-1</sup>.  
**Примечание:** В большинстве случаев фактическая частота вращения отличается от значения, указанного выше. Приближенные к реальности кривые характеристик приведены в приложении Grundfos Product Center, где кривые учитывают параметры выбранных электродвигателей и, таким образом, являются характеристиками для фактических частот вращения двигателей.  
В Grundfos Product Center также можно корректировать кривые характеристик в зависимости от плотности и вязкости.
- Переход между напором H (м) и давлением p (кПа) приведен для плотности воды  $\rho = 1000 \text{ кг/м}^3$ .

## Hydro Multi-E CRE 1-X



TM06 0515 0414



TM05 9150 3413 - TM05 9148 3413

Кол-во насосов	Тип насоса	Электродвигатель <sup>1</sup> [кВт]	Номинальный ток <sup>2</sup> [А]	Максимальный ток в нулевом проводе <sup>3</sup> [А]	Напряжение		Коллектор	Мембранный бак [литры]	Подключение	B1 [мм]	B2 [мм]	L [мм]	H1 [мм]	H2 [мм]	H3 [мм]	Масса нетто [кг]	Объем [м³]	
					Однофазный эл. двигатель 3 x 400 В, PE, N	Трехфазный эл. двигатель 3 x 400 В, PE, N												
2	CRE 1-4	0,37	3,1	3,1	●	-	●	-	8	R 2	790	650	760	559	120	559	57	0,28
			2,1	-	-	●	●	-	8	R 2	785	650	770	559	120	559	86	0,28
3	CRE 1-4	0,37	3,8	3,8	●	-	●	-	8	R 2	785	650	1090	559	120	559	83	0,43
			3,1	-	-	●	●	-	8	R 2	785	650	1090	559	120	559	121	0,43
4	CRE 1-4	0,37	4,3	4,3	●	-	●	-	8	R 2 1/2	785	645	1410	559	120	559	114	0,60
			3,9	-	-	●	●	-	8	R 2 1/2	785	645	1410	559	120	559	157	0,60
2	CRE 1-6	0,55	4,3	4,3	●	-	●	-	8	R 2	790	650	760	595	120	595	59	0,28
			2,7	-	-	●	●	-	8	R 2	785	650	770	595	120	595	88	0,28
3	CRE 1-6	0,55	5,3	5,3	●	-	●	-	8	R 2	785	650	1090	595	120	595	84	0,43
			4,0	-	-	●	●	-	8	R 2	785	650	1090	595	120	595	123	0,43
4	CRE 1-6	0,55	6,1	6,1	●	-	●	-	8	R 2 1/2	785	650	1410	595	120	595	118	0,60
			5,4	-	-	●	●	-	8	R 2 1/2	785	650	1410	595	120	595	161	0,60
2	CRE 1-9	0,75	5,8	5,8	●	-	●	-	12	R 2	820	650	770	655	120	655	63	0,28
			3,4	-	-	●	●	-	12	R 2	820	650	770	655	120	655	96	0,28
3	CRE 1-9	0,75	7,1	7,1	●	-	●	-	12	R 2	820	650	1090	655	120	655	92	0,43
			5,0	-	-	●	●	-	12	R 2	820	650	1090	655	120	655	134	0,43
4	CRE 1-9	0,75	8,0	8	●	-	●	-	12	R 2 1/2	820	650	1410	655	120	655	126	0,60
			6,7	-	-	●	●	-	12	R 2 1/2	820	650	1410	655	120	655	174	0,60

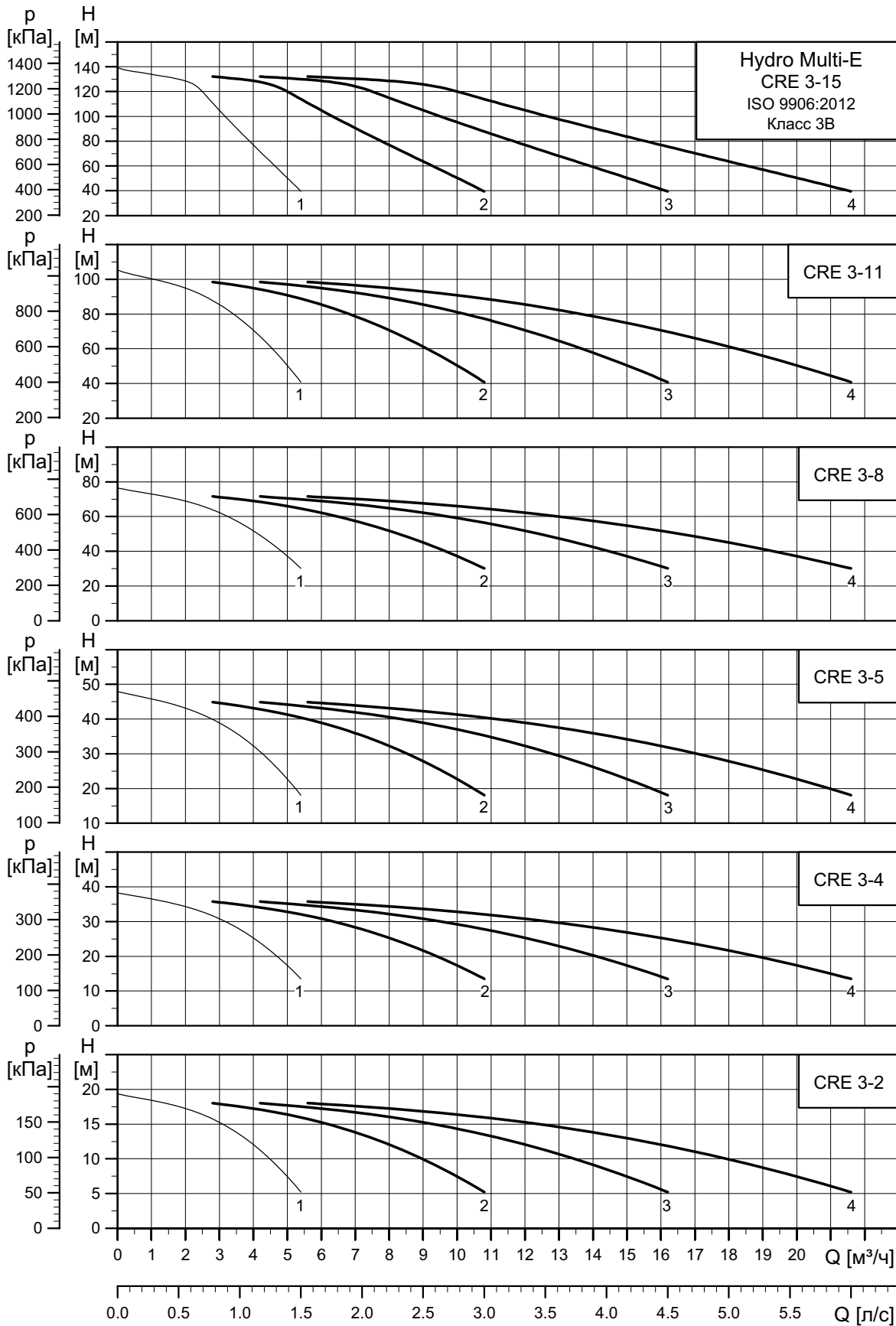
<sup>1</sup> Мощность электродвигателя каждого насоса в установке, указанная в кВт.

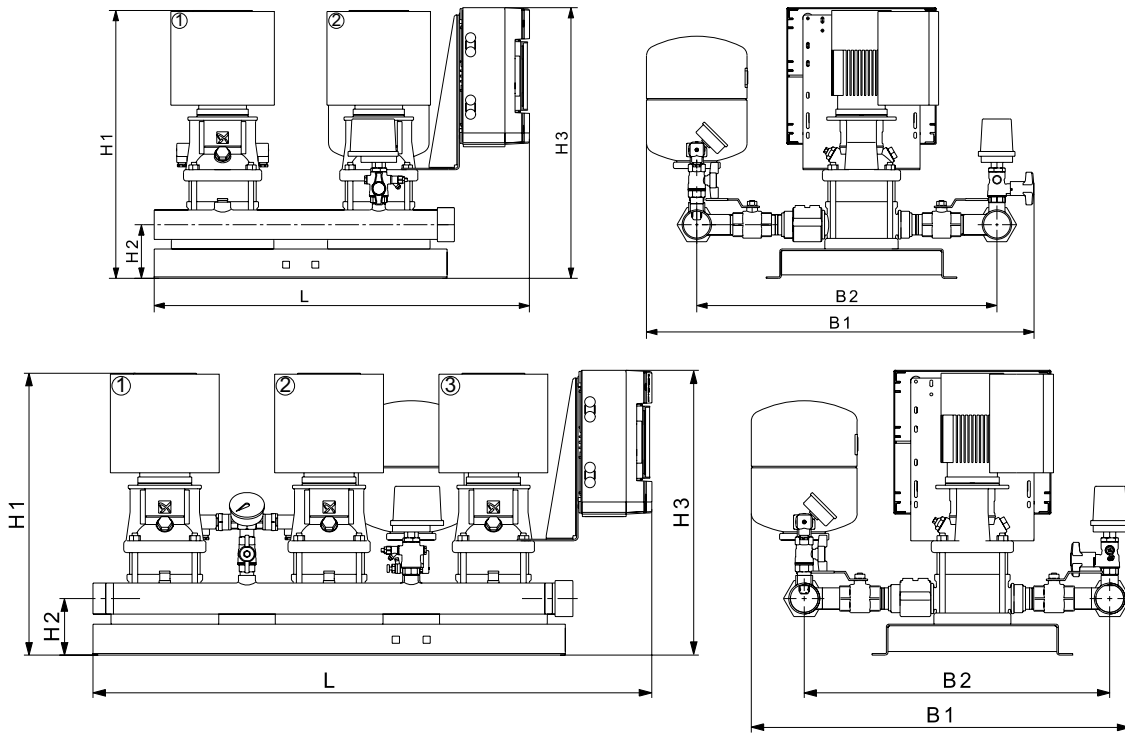
<sup>2</sup> Значение номинального тока относится к конкретной установке Hydro Multi-E с напряжением 230 В или 400 В.

<sup>3</sup> Максимальное значение тока в в нулевом проводе относится к установкам с однофазными электродвигателями. Максимальное значение тока в нулевом проводе никогда не превышает значение номинального тока.

**Примечание:** Технические данные для установок повышения давления Hydro Multi-E, не указанных в данном каталоге, предоставляются по запросу.

## Hydro Multi-E CRE 3-X





TM05 9150 3413 - TM05 9148 3413

Кол-во насосов	Тип насоса	Электродвигатель <sup>1</sup> [кВт]	Номинальный ток <sup>2</sup> [А]	Максимальный ток в нулевом проводе <sup>3</sup> [А]	Напряжение			Коллектор	Подключение	B1 [мм]	B2 [мм]	L [мм]	H1 [мм]	H2 [мм]	H3 [мм]	Масса нетто [кг]	Объем [м³]	
					Однофазный эл. двигатель 3 x 400 В, PE, N	Трехфазный эл. двигатель 3 x 400 В, PE, N	Нержавеющая сталь											Оцинкованная сталь
2	CRE 3-2	0,37	3,1	3,1	●	-	●	-	8	R 2	785	650	770	541	120	541	55	0,26
			2,1	-	-	●	●	-	8	R 2	785	650	770	541	120	541	85	0,26
3,8			3,8	●	-	●	-	8	R 2	785	650	1090	541	120	541	80	0,40	
3,1			-	-	●	●	-	8	R 2	785	650	1090	541	120	541	119	0,40	
4,3			4,3	●	-	●	-	8	R 2 1/2	795	650	1410	541	120	541	110	0,60	
4,2			-	-	●	●	-	8	R 2 1/2	795	650	1410	541	120	541	155	0,60	
2	CRE 3-4	0,55	4,3	4,3	●	-	●	-	8	R 2	785	650	770	559	120	559	82	0,26
			2,7	-	-	●	●	-	8	R 2	785	650	770	559	120	559	86	0,26
			5,3	5,3	●	-	●	-	8	R 2	785	650	1090	559	120	559	115	0,40
			4,0	-	-	●	●	-	8	R 2	785	650	1090	559	120	559	121	0,40
6,1			6,1	●	-	●	-	8	R 2 1/2	795	650	1410	559	120	559	114	0,60	
5,4			-	-	●	●	-	8	R 2 1/2	795	650	1410	559	120	559	157	0,60	
2	CRE 3-5	0,75	5,8	5,8	●	-	●	-	8	R 2	785	650	770	583	120	583	61	0,26
			3,0	-	-	●	●	-	8	R 2	785	650	770	583	120	583	89	0,26
			7,1	7,1	●	-	●	-	8	R 2	785	650	1090	583	120	583	136	0,40
			5,0	-	-	●	●	-	8	R 2	785	650	1090	583	120	583	126	0,40
8,0			8	●	-	●	-	8	R 2 1/2	795	650	1410	583	120	583	122	0,60	
6,7			-	-	●	●	-	8	R 2 1/2	795	650	1410	583	120	583	164	0,60	
2	CRE 3-8	1,1	8,3	8,3	●	-	●	-	8	R 2	785	650	770	637	120	637	90	0,28
			4,3	-	-	●	●	-	8	R 2	785	650	770	637	120	637	94	0,28
			10,2	10,2	●	-	●	-	8	R 2	790	650	1080	633	120	633	127	0,43
			6,5	-	-	●	●	-	8	R 2	785	650	1090	637	120	637	132	0,43
11,4			11,4	●	-	●	-	8	R 2 1/2	795	650	1410	637	120	637	130	0,60	
8,4			-	-	●	●	-	8	R 2 1/2	795	650	1410	637	120	637	172	0,60	
2	CRE 3-11	1,5	11,3	11,3	●	-	●	-	12	R 2	820	650	770	727	120	727	71	0,33
			5,6	-	-	●	●	-	12	R 2	820	650	770	727	120	727	103	0,33
			13,8	13,8	●	-	●	-	12	R 2	820	650	1090	727	120	727	104	0,50
			8,5	-	-	●	●	-	12	R 2	820	650	1090	727	120	727	145	0,50
15,6			15,6	●	-	●	-	12	R 2 1/2	820	650	1410	727	120	727	142	0,60	
11,3			-	-	●	●	-	12	R 2 1/2	820	650	1410	727	120	727	189	0,60	
2	CRE 3-15		9,2	9,2	-	-	●	-	12	R 2	820	650	770	790	120	762	113	0,50
			6,0	-	-	●	●	-	12	R 2	820	650	770	830	120	762	117	0,52
4			13,8	13,8	-	-	●	-	12	R 2	820	650	1090	790	120	762	161	0,71

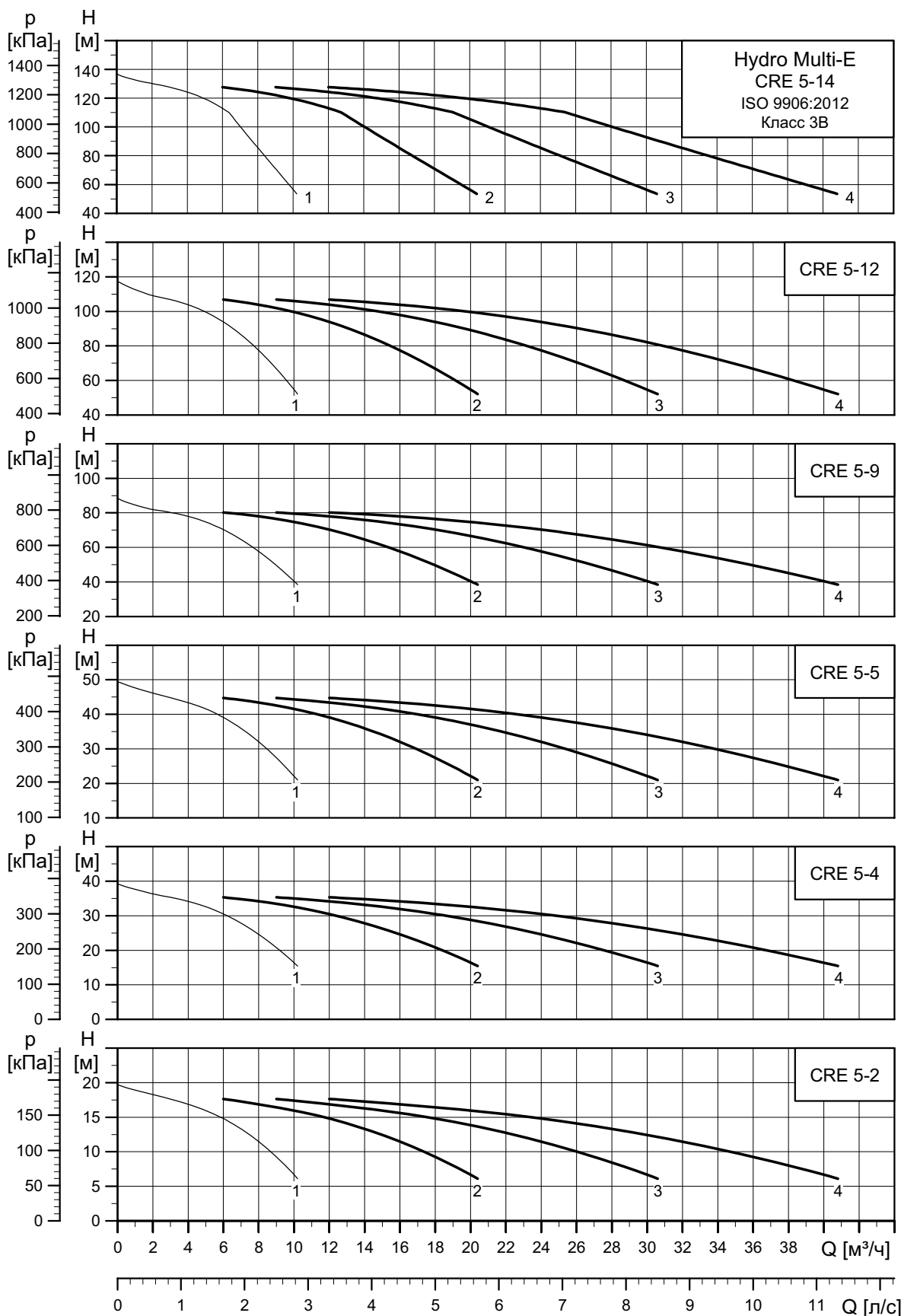
<sup>1</sup> Мощность электродвигателя каждого насоса в установке, указанная в кВт.

<sup>2</sup> Значение номинального тока относится к конкретной установке Hydro Multi-E с напряжением 230 В или 400 В.

<sup>3</sup> Максимальное значение тока в в нулевом проводе относится к установкам с однофазными электродвигателями. Максимальное значение тока в нулевом проводе никогда не превышает значение номинального тока.

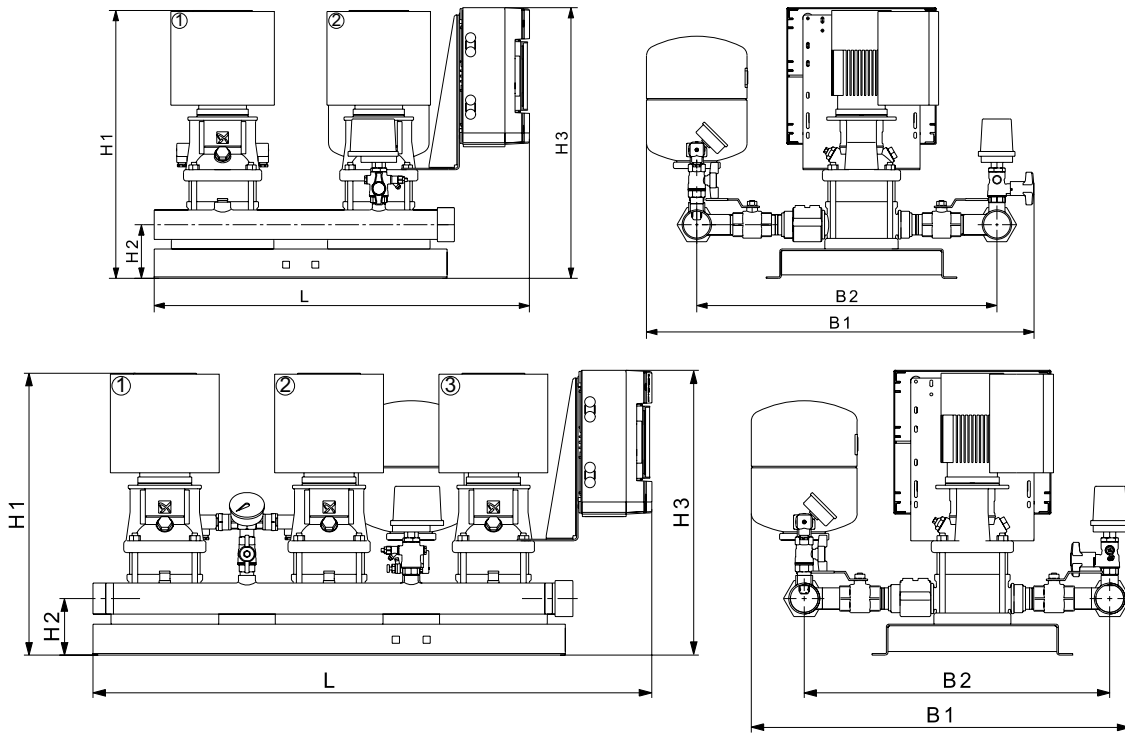
**Примечание:** Технические данные для установок повышения давления Hydro Multi-E, не указанных в данном каталоге, предоставляются по запросу.

## Hydro Multi-E CRE 5-X



TM06 0517 0414





TM05 9150 3413 - TM05 9148 3413

Кол-во насосов	Тип насоса	Электродвигатель <sup>1</sup> [кВт]	Номинальный ток <sup>2</sup> [А]	Максимальный ток в нулевом проводе <sup>3</sup> [А]	Напряжение		Коллектор		Подключение	B1 [мм]	B2 [мм]	L [мм]	H1 [мм]	H2 [мм]	H3 [мм]	Масса нетто [кг]	Объем [м³]	
					Однофазный эл. двигатель 3 x 400 В, PE, N	Трехфазный эл. двигатель 3 x 400 В, PE, N	Нержавеющая сталь	Оцинкованная сталь										Мембранный бак [литры]
2	CRE 5-2	0,55	4,3	4,3	●	-	●	-	18	R 2	820	650	600	541	120	541	55	0,29
			2,7	-	-	●	●	-	18	R 2	820	650	600	541	120	541	89	0,29
			5,3	5,3	●	-	●	-	18	R 2	820	650	920	541	120	541	80	0,44
			4	-	-	●	●	-	18	R 2	820	650	920	541	120	541	124	0,44
4	CRE 5-2	0,55	6,1	6,1	●	-	●	-	18	R 2 1/2	830	650	1410	541	120	541	110	0,60
			5,4	-	-	●	●	-	18	R 2 1/2	830	650	1410	541	120	541	160	0,60
			8,3	8,3	●	-	●	-	18	R 2	820	650	600	601	120	601	93	0,29
			4,3	-	-	●	●	-	18	R 2	820	650	600	601	120	601	96	0,29
3	CRE 5-4	1,1	10,2	10,2	●	-	●	-	18	R 2	820	650	920	601	120	601	128	0,44
			6,5	-	-	●	●	-	18	R 2	820	650	920	601	120	601	134	0,44
			11,8	11,8	●	-	●	-	18	R 2 1/2	830	650	1410	601	120	601	126	0,60
			8,4	-	-	●	●	-	18	R 2 1/2	830	650	1410	601	120	601	173	0,60
2	CRE 5-4	1,1	11,3	11,3	●	-	●	-	18	R 2	820	650	600	704	120	704	71	0,32
			5,6	-	-	●	●	-	18	R 2	820	650	600	704	120	704	102	0,32
			13,8	13,8	●	-	●	-	18	R 2	820	650	920	704	120	704	104	0,36
			8,5	-	-	●	●	-	18	R 2	820	650	920	704	120	704	142	0,36
4	CRE 5-4	1,1	15,6	15,6	●	-	●	-	18	R 2	830	650	1410	704	120	704	142	0,60
			11,3	-	-	●	●	-	18	R 2	830	650	1410	704	120	704	185	0,60
			8,1	-	-	●	●	-	12	R 2	820	650	600	812	120	812	108	0,42
			12,1	-	-	●	●	-	12	R 2	820	650	920	812	120	812	152	0,65
3	CRE 5-5	1,5	16,1	-	-	●	●	-	12	R 2 1/2	830	650	1410	812	120	812	198	0,60
			11	-	-	●	●	-	12	R 2	820	650	770	949	120	762	135	0,60
			17	-	-	●	●	-	12	R 2	820	650	1090	949	120	762	194	0,85
			23	-	-	●	●	-	12	R 2 1/2	830	650	1410	949	120	762	249	1,11
2	CRE 5-12	4	11	-	-	●	●	-	12	R 2	820	650	770	1003	120	762	137	0,63
			17	-	-	●	●	-	12	R 2	820	650	1090	949	120	762	197	0,90
			23	-	-	●	●	-	12	R 2 1/2	830	650	1410	1003	120	762	253	1,17
			17	-	-	●	●	-	12	R 2	820	650	1090	1003	120	762	197	0,90
3	CRE 5-14	4	23	-	-	●	●	-	12	R 2 1/2	830	650	1410	1003	120	762	253	1,17

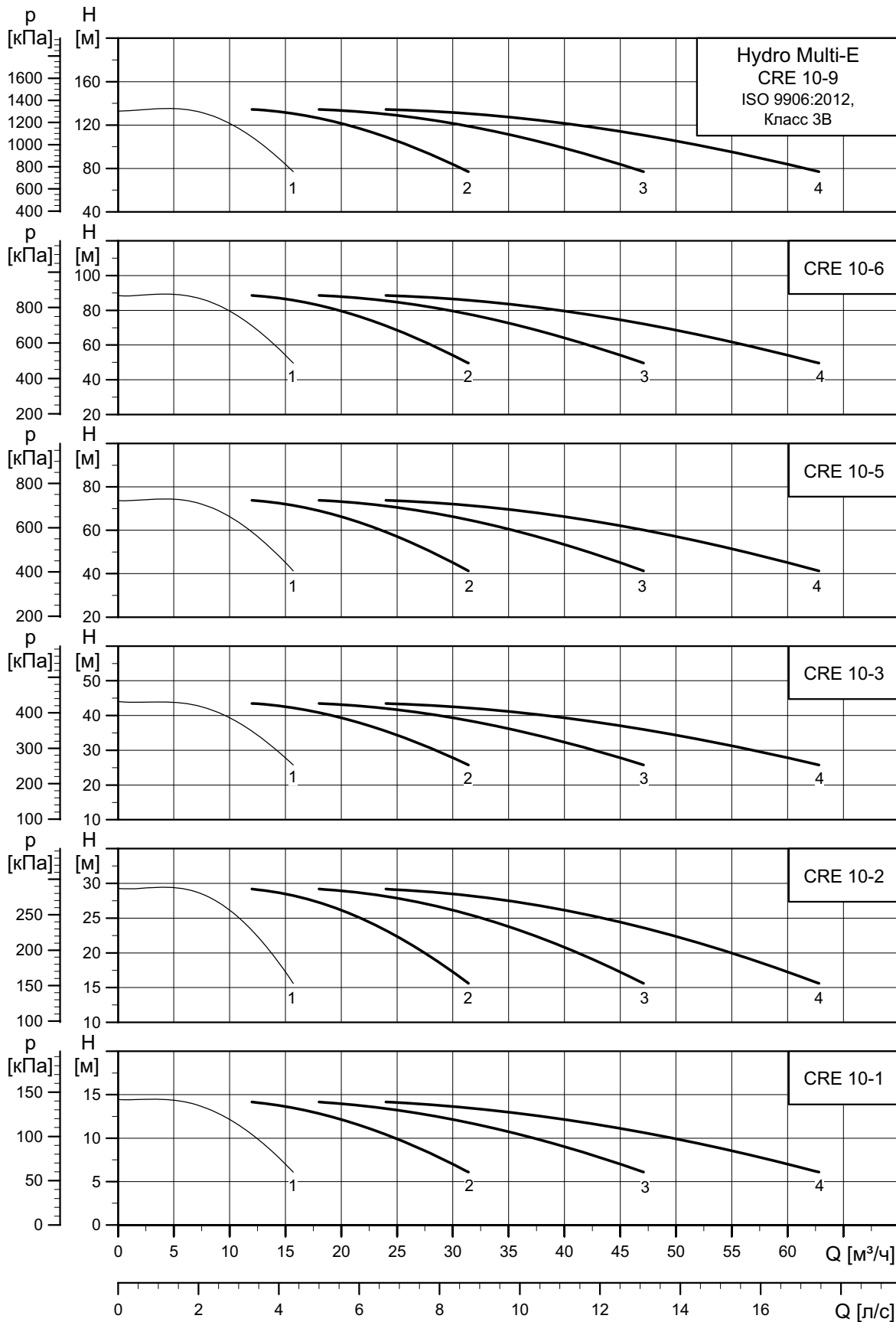
<sup>1</sup> Мощность электродвигателя каждого насоса в установке, указанная в кВт.

<sup>2</sup> Значение номинального тока относится к конкретной установке Hydro Multi-E с напряжением 230 В или 400 В.

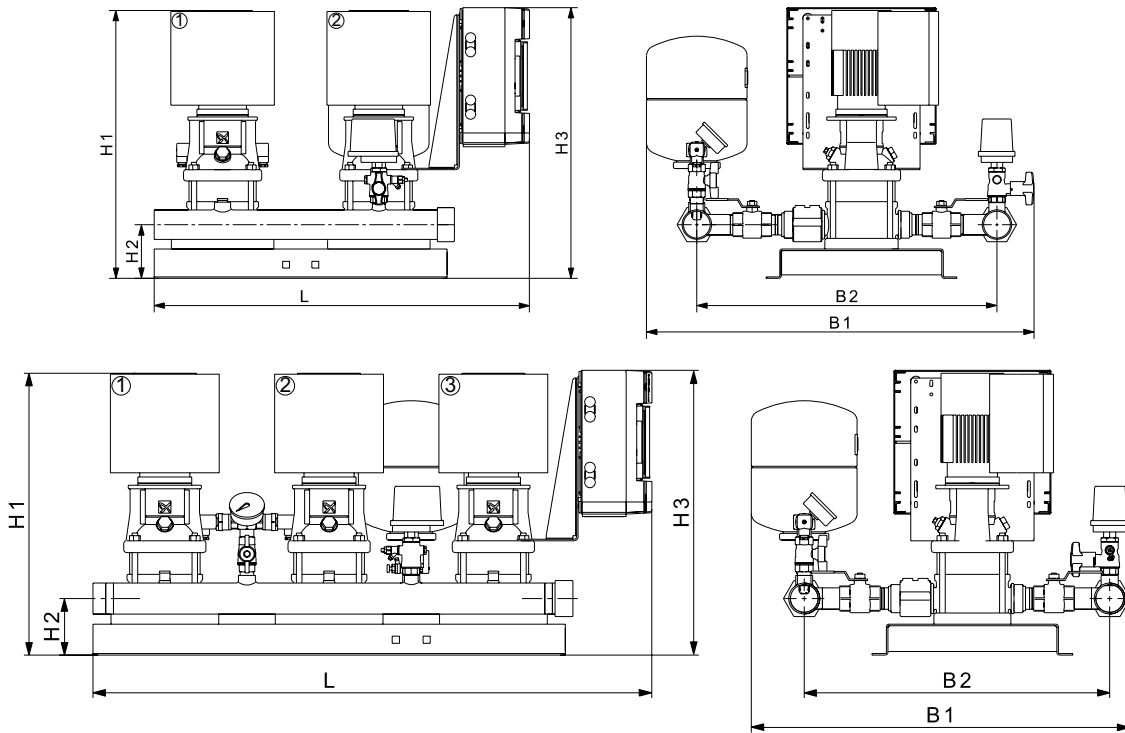
<sup>3</sup> Максимальное значение тока в в нулевом проводе относится к установкам с однофазными электродвигателями. Максимальное значение тока в нулевом проводе никогда не превышает значение номинального тока.

**Примечание:** Технические данные для установок повышения давления Hydro Multi-E, не указанных в данном каталоге, предоставляются по запросу.

## Hydro Multi-E CRE 10-X



TM06 0518 0414



TM05 9150 3413 - TM05 9148 3413

Кол-во насосов	Тип насоса	Электродвигатель <sup>1</sup> [кВт]	Номинальный ток <sup>2</sup> [А]	Максимальный ток в нулевом проводе <sup>3</sup> [А]	Напряжение		Коллектор		Подключение	B1 [мм]	B2 [мм]	L [мм]	H1 [мм]	H2 [мм]	H3 [мм]	Масса нетто [кг]	Объем [м <sup>3</sup> ]	
					Однофазный эл. двигатель 3 x 400 В, PE, N	Трехфазный эл. двигатель 3 x 400 В, PE, N	Нержавеющая сталь	Оцинкованная сталь										Мембранный бак [литры]
2	CRE 10-1	0,75	5,8	5,8	●	-	●	-	25	R 2 1/2	990	810	830	416	150	641	81	0,45
			3	-	-	●	●	-	25	R 2 1/2	990	810	830	641	150	641	167	0,45
3	CRE 10-1	0,75	6,9	6,9	●	-	●	-	25	DN 80	990	810	1150	641	150	641	119	0,66
			5	-	-	●	●	-	25	DN 80	990	810	1150	641	150	641	262	0,66
4	CRE 10-1	0,75	8	8	●	-	●	-	25	DN 80	1045	800	1470	641	150	641	162	0,80
			6,7	-	-	●	●	-	25	DN 80	1045	800	1470	641	150	641	306	0,80
2	CRE 10-2	1,5	11,3	11,3	●	-	●	-	25	R 2 1/2	990	810	830	717	150	717	93	0,45
			5,6	-	-	●	●	-	25	R 2 1/2	990	810	830	717	150	717	175	0,45
3	CRE 10-2	1,5	13,8	13,8	●	-	●	-	25	DN 80	990	810	1150	717	150	717	137	0,66
			8,5	-	-	●	●	-	25	DN 80	990	810	1150	717	150	717	274	0,66
4	CRE 10-2	1,5	15,6	15,6	●	-	●	-	25	DN 80	1045	800	1470	717	150	717	186	0,80
			11,3	-	-	●	●	-	25	DN 80	1045	800	1470	717	150	717	350	0,80
2	CRE 10-3	2,2	8,1	-	-	●	●	-	25	R 2 1/2	985	800	820	651	150	651	146	0,48
			12,1	-	-	●	●	-	25	DN 80	985	800	1090	651	150	651	283	0,66
4	CRE 10-3	2,2	16,1	-	-	●	●	-	25	DN 80	1045	800	1470	747	150	747	362	0,80
2	CRE 10-5	3	11	-	-	●	●	-	25	R 2 1/2	990	810	845	863	150	762	164	0,72
			17	-	-	●	●	-	25	DN 80	990	810	1223	863	150	762	258	1,05
3	CRE 10-5	3	23	-	-	●	●	-	25	DN 80	1045	800	1513	863	150	762	324	1,36
			15	-	-	●	●	-	12	R 2 1/2	990	810	845	893	150	762	180	0,75
4	CRE 10-6	4	22	-	-	●	●	-	12	DN 80	990	810	1223	893	150	762	282	1,08
			29	-	-	●	●	-	12	DN 80	1045	800	1513	893	150	762	356	1,41
2	CRE 10-9	5,5	20	-	-	●	●	-	12	R 2 1/2	990	810	845	1046	150	762	226	0,88
			30	-	-	●	●	-	12	DN 80	990	810	1223	1046	150	762	351	1,27
4	CRE 10-9	5,5	40	-	-	●	●	-	12	DN 80	1045	800	1513	1046	150	762	448	1,65

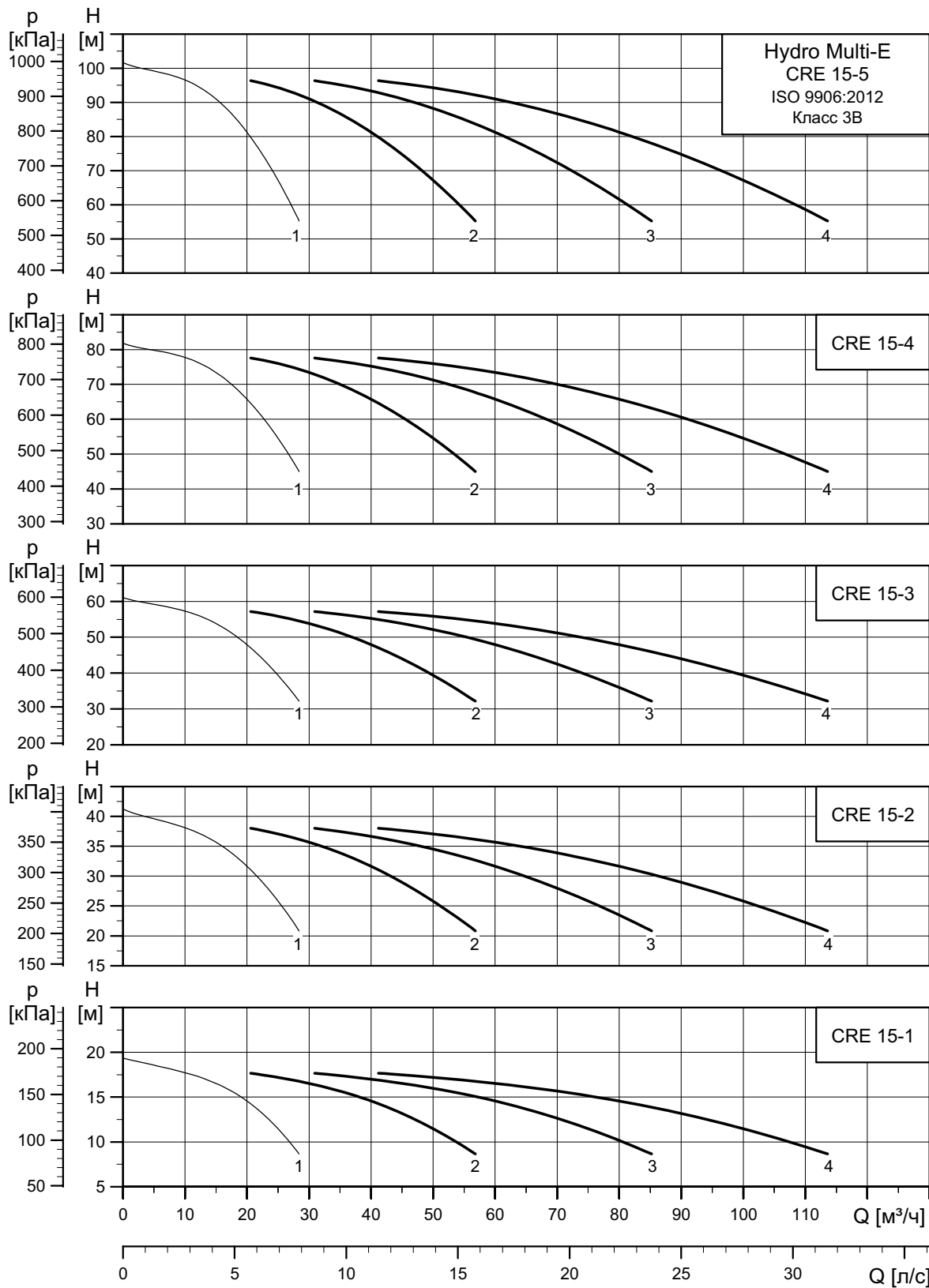
<sup>1</sup> Мощность электродвигателя каждого насоса в установке, указанная в кВт.

<sup>2</sup> Значение номинального тока относится к конкретной установке Hydro Multi-E с напряжением 230 В или 400 В.

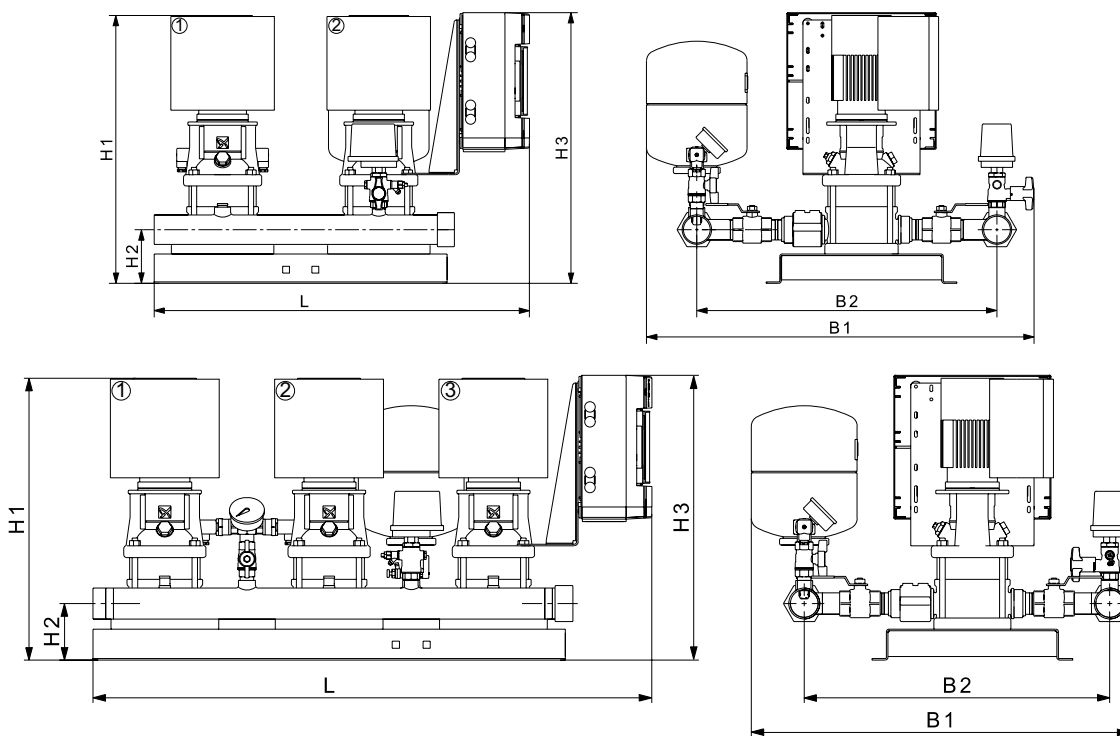
<sup>3</sup> Максимальное значение тока в в нулевом проводе относится к установкам с однофазными электродвигателями. Максимальное значение тока в нулевом проводе никогда не превышает значение номинального тока.

**Примечание:** Технические данные для установок повышения давления Hydro Multi-E, не указанных в данном каталоге, предоставляются по запросу.

## Hydro Multi-E CRE 15-X



TM06 0519 0414



TM05 9150 3413 - TM05 9148 3413

Кол-во насосов	Тип насоса	Электродвигатель <sup>1</sup> [кВт]	Номинальный ток <sup>2</sup> [А]	Максимальный ток в нулевом проводе <sup>3</sup> [А]	Напряжение		Коллектор		Подключение	B1 [мм]	B2 [мм]	L [мм]	H1 [мм]	H2 [мм]	H3 [мм]	Масса нетто [кг]	Объем [м³]	
					Однофазный эл. двигатель 3 x 400 В, PE, N	Трехфазный эл. двигатель 3 x 400 В, PE, N	Нержавеющая сталь	Оцинкованная сталь										Мембранный бак [литры]
2	CRE 15-1	1,5	11,3	11,3	●	-	●	-	33	DN 80	1230	950	890	757	160	757	95	0,69
			5,6	-	-	●	●	-	33	DN 80	1230	950	890	757	160	757	165	0,69
3	CRE 15-1	1,5	13,8	13,8	●	-	●	-	33	DN 100	1240	950	1150	757	160	757	140	1,00
			8,5	-	-	●	●	-	33	DN 100	1240	950	1150	757	160	757	229	1,00
4	CRE 15-1	1,5	15,6	15,6	●	-	●	-	33	DN 100	1240	950	1530	757	160	757	190	1,20
			11,3	-	-	●	●	-	33	DN 100	1240	950	1530	757	160	757	290	1,20
2	CRE 15-2	3	11	-	-	●	●	-	33	DN 80	1230	950	903	813	160	762	191	0,90
			17	-	-	●	●	-	33	DN 100	1240	950	1223	813	160	762	270	1,23
4	CRE 15-2	3	23	-	-	●	●	-	33	DN 100	1240	950	1543	813	160	762	339	1,56
			15	-	-	●	●	-	33	DN 80	1230	950	903	858	160	762	209	0,95
3	CRE 15-3	4	22	-	-	●	●	-	33	DN 100	1240	950	1223	858	160	762	297	1,30
			29	-	-	●	●	-	33	DN 100	1240	950	1543	858	160	762	375	1,64
2	CRE 15-4	5,5	20	-	-	●	●	-	12	DN 80	1230	950	903	966	160	762	252	1,07
			30	-	-	●	●	-	12	DN 100	1240	950	1223	966	160	762	383	1,47
4	CRE 15-4	5,5	40	-	-	●	●	-	12	DN 100	1240	950	1543	966	160	762	462	1,85
			27	-	-	●	●	-	12	DN 80	1230	950	1193	1035	160	762	269	1,52
3	CRE 15-5	7,5	41	-	-	●	●	-	12	DN 100	1240	950	1693	1035	160	762	383	2,17
			54	-	-	●	●	-	12	DN 100	1240	950	2193	1035	160	762	492	2,81

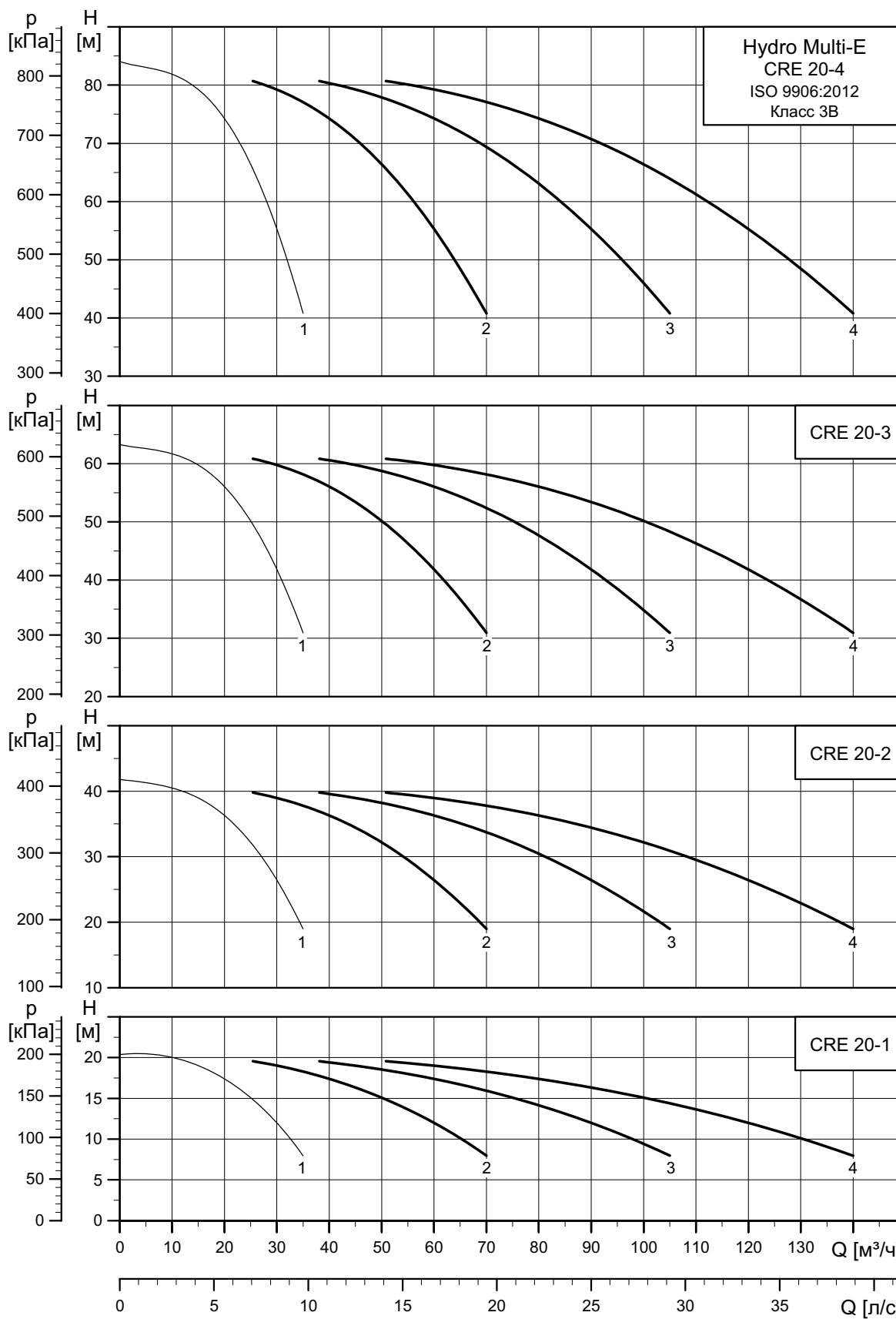
<sup>1</sup> Мощность электродвигателя каждого насоса в установке, указанная в кВт.

<sup>2</sup> Значение номинального тока относится к конкретной установке Hydro Multi-E с напряжением 230 В или 400 В.

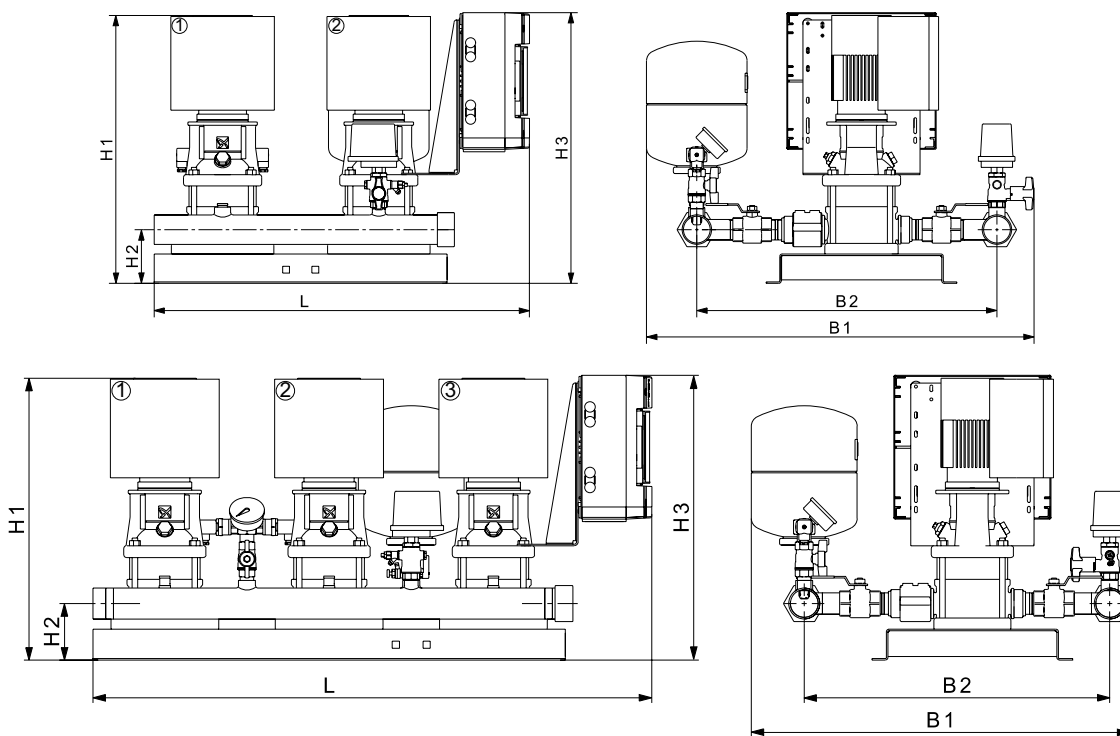
<sup>3</sup> Максимальное значение тока в в нулевом проводе относится к установкам с однофазными электродвигателями. Максимальное значение тока в нулевом проводе никогда не превышает значение номинального тока.

**Примечание:** Технические данные для установок повышения давления Hydro Multi-E, не указанных в данном каталоге, предоставляются по запросу.

## Hydro Multi-E CRE 20-X



TM06 0520 0414



TM05 9150 3413 - TM05 9148 3413

Кол-во насосов	Тип насоса	Электродвигатель <sup>1</sup> [кВт]	Номинальный ток <sup>2</sup> [А]	Максимальный ток в нулевом проводе <sup>3</sup> [А]	Напряжение		Коллектор		Мембранный бак [литры]	Подключение	B1 [мм]	B2 [мм]	L [мм]	H1 [мм]	H2 [мм]	H3 [мм]	Масса нетто [кг]	Объем [м³]
					Однофазный эл. двигатель 3 x 400 В, PE, N	Трехфазный эл. двигатель 3 x 400 В, PE, N	Нержавеющая сталь	Оцинкованная сталь										
2	CRE 20-1	2,2	8,1	-	-	●	●	-	33	DN 80	890	1172	740	757	160	757	169	0,69
3			12,1	-	-	●	●	-	33	DN 100	1210	1185	1210	757	160	757	235	1,00
4			16,1	-	-	●	●	-	33	DN 100	2170	1185	1530	757	160	757	298	1,20
2	CRE 20-2	4	15	-	-	●	●	-	33	DN 80	890	1172	903	813	160	762	207	0,65
3			22	-	-	●	●	-	33	DN 100	1210	1185	1223	813	160	762	294	1,20
4			29	-	-	●	●	-	33	DN 100	2170	1185	1543	813	160	762	371	2,72
2	CRE 20-3	5,5	20	-	-	●	●	-	33	DN 80	890	1172	903	921	160	762	249	0,74
3			30	-	-	●	●	-	33	DN 100	1210	1185	1223	921	160	762	357	1,36
4			40	-	-	●	●	-	33	DN 100	2170	1185	1543	921	160	762	455	3,08
2	CRE 20-4	7,5	27	-	-	●	●	-	12	DN 80	890	1172	1193	990	160	762	267	1,05
3			41	-	-	●	●	-	12	DN 100	1210	1185	1693	990	160	762	380	2,03
4			54	-	-	●	●	-	12	DN 100	1240	1151	2193	990	160	762	488	2,69

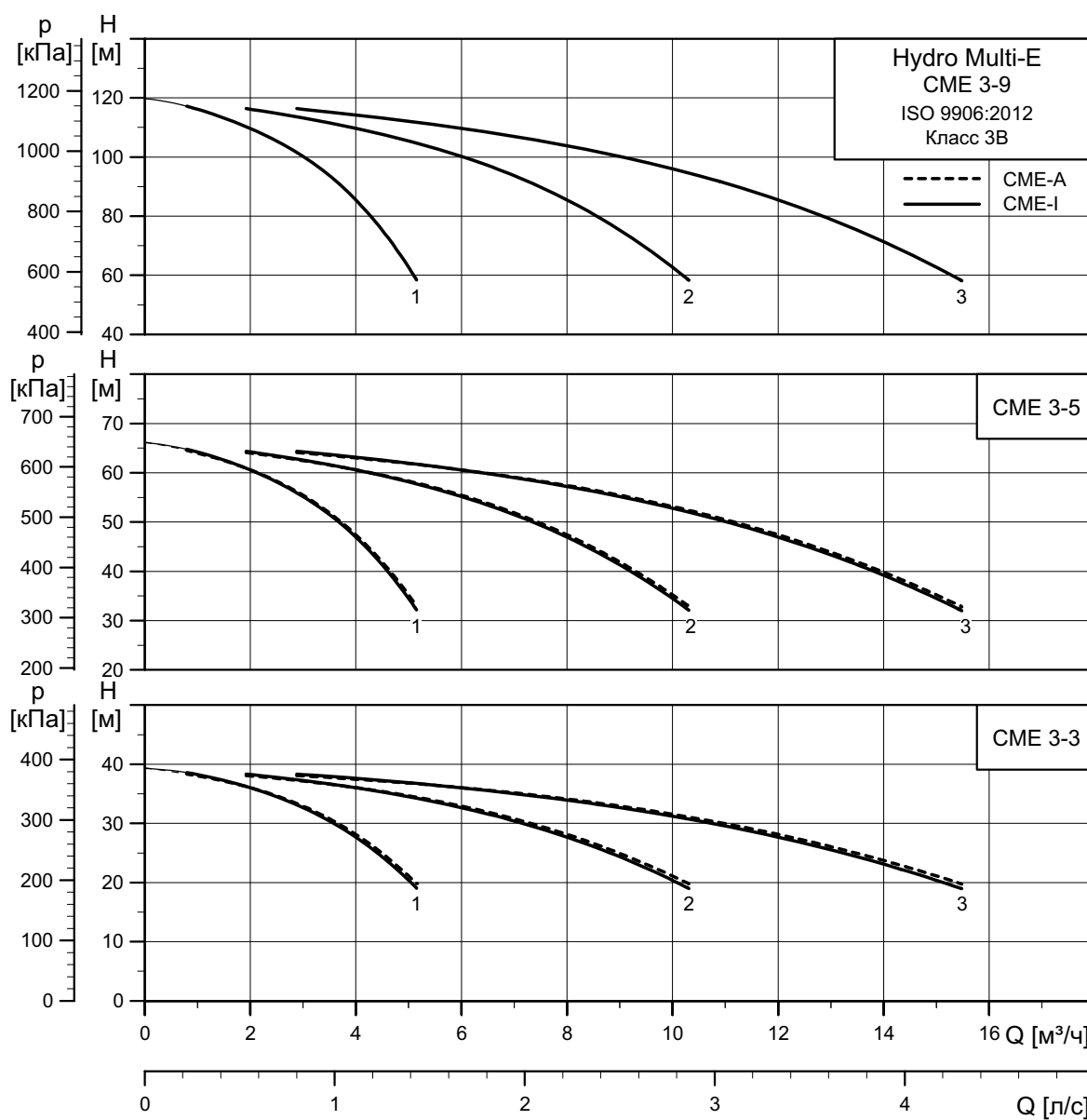
<sup>1</sup> Мощность электродвигателя каждого насоса в установке, указанная в кВт.

<sup>2</sup> Значение номинального тока относится к конкретной установке Hydro Multi-E с напряжением 230 В или 400 В.

<sup>3</sup> Максимальное значение тока в в нулевом проводе относится к установкам с однофазными электродвигателями. Максимальное значение тока в нулевом проводе никогда не превышает значение номинального тока.

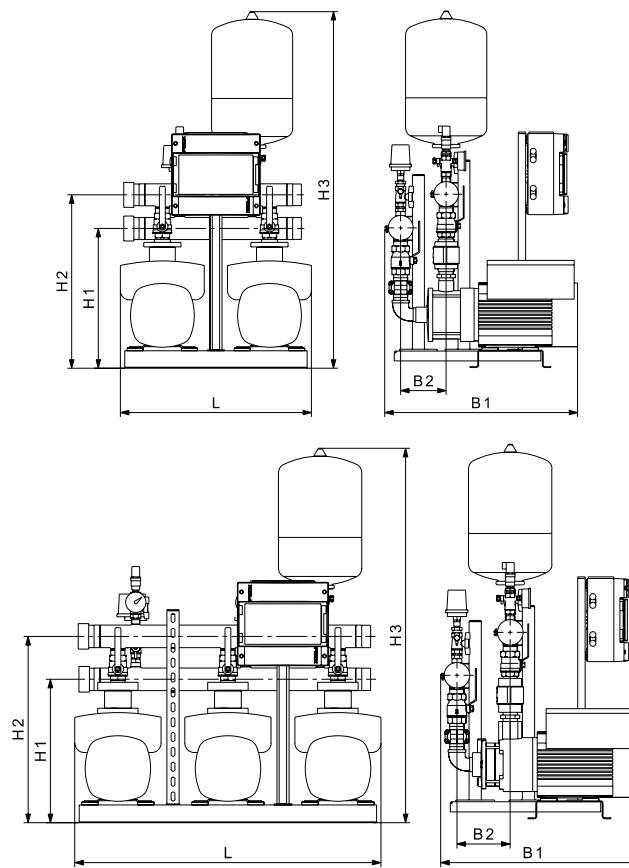
**Примечание:** Технические данные для установок повышения давления Hydro Multi-E, не указанных в данном каталоге, предоставляются по запросу.

## Hydro Multi-E CME 3-X



TM05 2297 3413





TM03 0924 0805 - TM03 0923 0805

Кол-во насосов	Тип насоса	Электродвигатель <sup>1</sup> [кВт]	Номинальный ток <sup>2</sup> [А]	Максимальный ток в нулевом проводе <sup>3</sup> [А]	Напряжение		Коллектор		Мембранный бак [литры]	Подключение	B1 [мм]	B2 [мм]	L [мм]	H1 [мм]	H2 [мм]	H3 [мм]	Масса нетто [кг]	Объем [м <sup>3</sup> ]
					Однофазный эл. двигатель 3 x 400 В, PE, N	Трехфазный эл. двигатель 3 x 400 В, PE, N	Нержавеющая сталь	Оцинкованная сталь										
2	СМЕ-I 3-3	1,1	8,3	8,3	●	-	●	-	8	R 1 1/2	600	600	154	350	536	916	72	0,32
			4,2	-	-	●	●	-	8	R 1 1/2	600	600	154	350	536	916	70	0,32
			10,2	10,2	●	-	●	-	8	R 1 1/2	920	600	154	350	536	916	89	0,51
3	СМЕ-A 3-3	1,1	6,5	-	-	●	●	-	8	R 1 1/2	920	600	154	350	536	916	91	0,51
			8,3	8,3	●	-	-	●	8	R 1 1/2	600	600	154	350	520	870	74	0,32
			4,3	-	-	●	-	●	8	R 1 1/2	600	600	154	350	520	870	74	0,32
2	СМЕ-I 3-5	1,1	10,2	10,2	●	-	●	-	8	R 1 1/2	920	600	154	350	520	870	91	0,51
			6,5	-	-	●	-	●	8	R 1 1/2	920	600	154	350	520	870	91	0,51
			8,3	8,3	●	-	●	-	8	R 1 1/2	600	600	154	350	520	900	69	0,32
3	СМЕ-A 3-5	1,1	4,3	-	-	●	-	●	8	R 1 1/2	600	600	154	350	520	900	71	0,32
			10,2	10,2	●	-	●	-	8	R 1 1/2	920	600	154	350	520	900	90	0,51
			6,3	-	-	●	-	●	8	R 1 1/2	920	600	154	350	520	900	93	0,51
2	СМЕ-I 3-9	2,2	8,3	8,3	●	-	-	●	12	R 1 1/2	600	600	154	350	520	885	76	0,32
			4,3	-	-	●	-	●	12	R 1 1/2	600	600	154	350	520	885	76	0,32
			10,2	10,2	●	-	-	●	12	R 1 1/2	920	600	154	350	520	885	92	0,51
3	СМЕ-I 3-9	2,2	6,5	-	-	●	-	●	12	R 1 1/2	920	600	154	350	520	885	92	0,51
			8,1	-	-	●	-	●	12	R 1 1/2	600	600	262	365	535	915	82	0,32
3	СМЕ-I 3-9	2,2	12,1	-	-	●	●	-	12	R 1 1/2	920	600	262	365	535	915	108	0,51

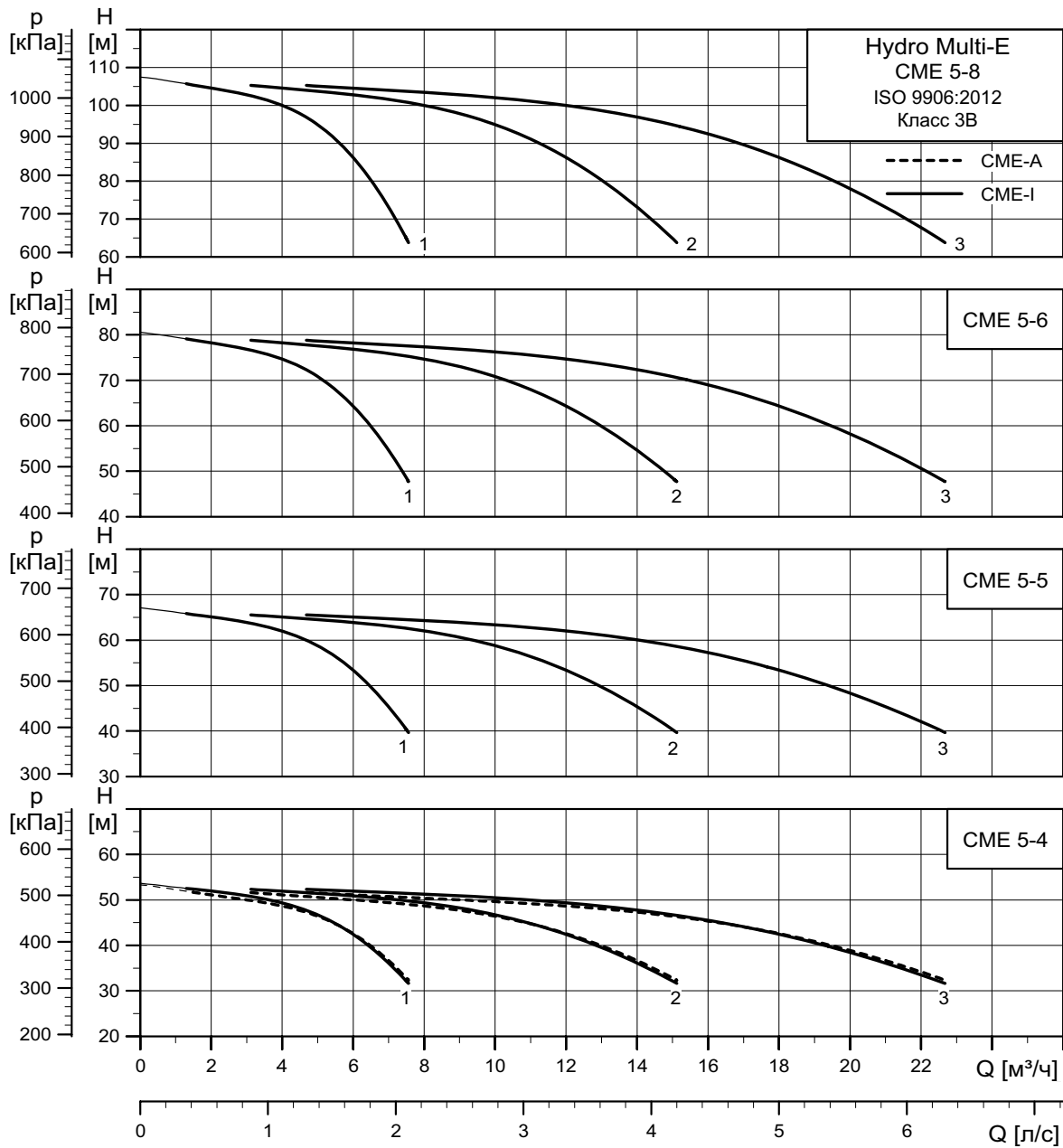
<sup>1</sup> Мощность электродвигателя каждого насоса в установке, указанная в кВт.

<sup>2</sup> Значение номинального тока относится к конкретной установке Hydro Multi-E с напряжением 230 В или 400 В.

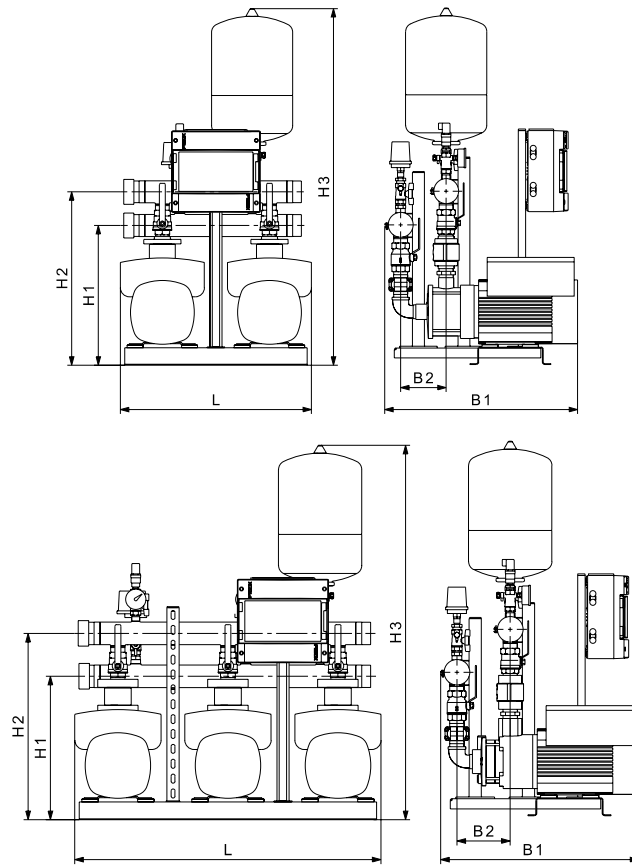
<sup>3</sup> Максимальное значение тока в в нулевом проводе относится к установкам с однофазными электродвигателями. Максимальное значение тока в нулевом проводе никогда не превышает значение номинального тока.

**Примечание:** Технические данные для установок повышения давления Hydro Multi-E, не указанных в данном каталоге, предоставляются по запросу.

## Hydro Multi-E CME 5-X



TM05 2298 3413



TM03 0924 0805 - TM03 0923 0805

Кол-во насосов	Тип насоса	Электродвигатель <sup>1</sup> [кВт]	Номинальный ток <sup>2</sup> [А]	Максимальный ток в нулевом проводе <sup>3</sup> [А]	Напряжение		Коллектор		Мембранный бак [литры]	Подключение	B1 [мм]	B2 [мм]	L [мм]	H1 [мм]	H2 [мм]	H3 [мм]	Масса нетто [кг]	Объем [м <sup>3</sup> ]
					Однофазный эл. двигатель 3 x 400 В, PE, N	Трехфазный эл. двигатель 3 x 400 В, PE, N	Нержавеющая сталь	Оцинкованная сталь										
2	CME-I 5-4	1,5	11,3	11,3	●	-	●	-	18	R 2	600	600	150	400	610	1080	62	0,42
			5,6	-	-	●	●	-	18	R 2	600	600	150	400	610	1080	82	0,42
			13,8	13,8	●	-	●	-	18	R 2	920	600	150	400	610	1080	93	0,66
3	CME-A 5-4	1,5	8,5	-	-	●	●	-	18	R 2	920	600	150	400	610	1080	110	0,66
			11	11	●	-	-	●	25	R 2	600	600	150	400	610	1185	64	0,42
			5,6	-	-	●	-	●	25	R 2	600	600	150	400	610	1185	64	0,42
2	CME-I 5-5	2,2	13,8	13,8	●	-	-	●	25	R 2	920	600	150	400	610	1185	96	0,66
			8,5	-	-	●	-	●	25	R 2	920	600	150	400	610	1185	96	0,66
			8,1	-	-	-	●	●	-	18	R 2	600	605	168	400	610	1080	86
3	CME-A 5-5	2,2	12,1	-	-	●	●	-	18	R 2	920	605	168	400	610	1080	116	0,66
			8,1	-	-	●	-	●	18	R 2	600	605	168	400	610	1065	77	0,42
			12,1	-	-	●	-	●	18	R 2	920	605	168	400	610	1065	118	0,66
2	CME-I 5-6	2,2	8,1	-	-	●	●	-	18	R 2	600	605	204	400	610	1080	87	0,42
			12,1	-	-	●	●	-	18	R 2	1014	584	180	390	585	975	117	0,66
			8,1	-	-	●	-	●	18	R 2	600	605	204	400	589	1065	77	0,42
3	CME-A 5-6	2,2	12,1	-	-	●	-	●	18	R 2	920	605	204	400	589	1065	121	0,66
			11,3	-	-	●	●	-	12	R 2	661	600	240	400	589	1059	98	0,42
			16,9	-	-	●	●	-	12	R 2	1031	600	240	400	589	1059	146	0,66

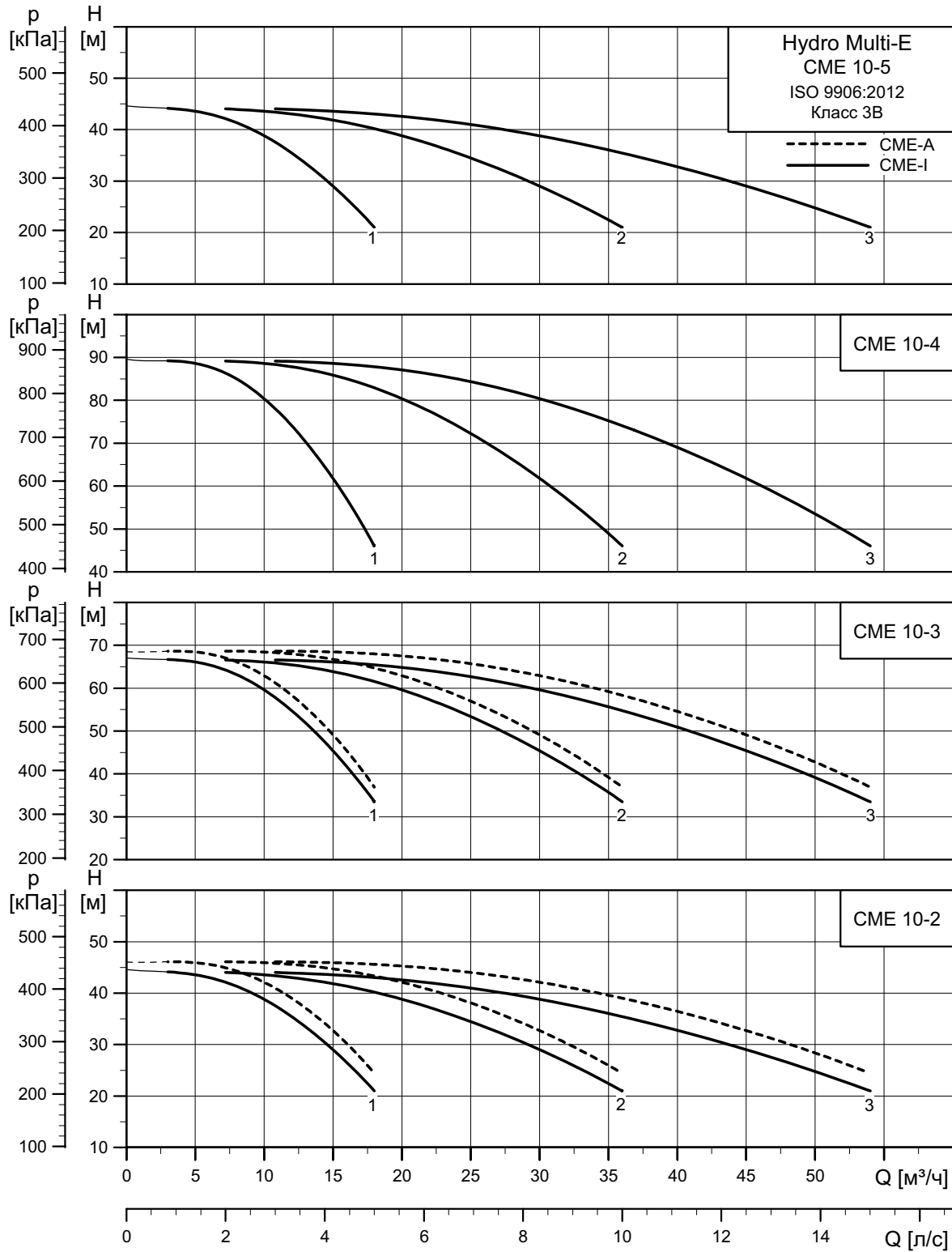
<sup>1</sup> Мощность электродвигателя каждого насоса в установке, указанная в кВт.

<sup>2</sup> Значение номинального тока относится к конкретной установке Hydro Multi-E с напряжением 230 В или 400 В.

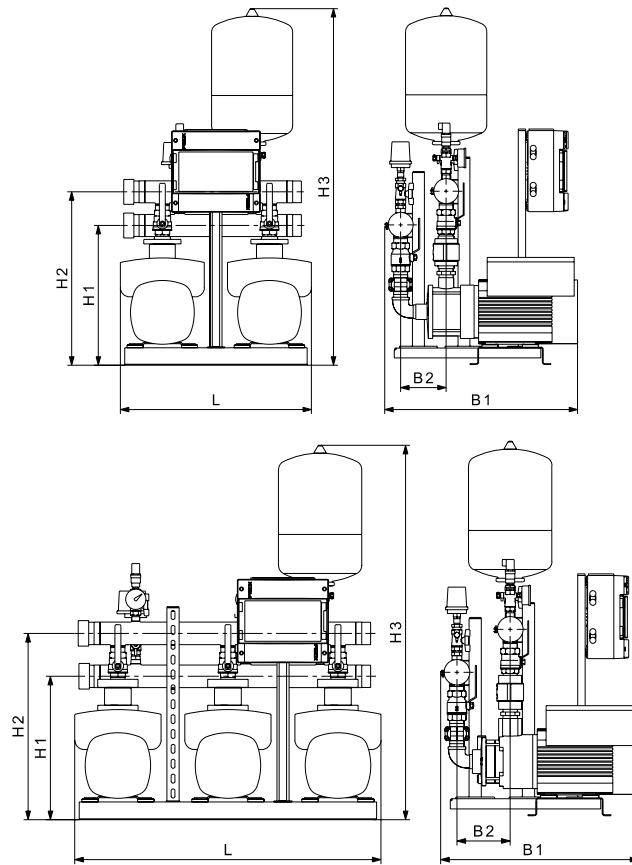
<sup>3</sup> Максимальное значение тока в в нулевом проводе относится к установкам с однофазными электродвигателями. Максимальное значение тока в нулевом проводе никогда не превышает значение номинального тока.

**Примечание:** Технические данные для установок повышения давления Hydro Multi-E, не указанных в данном каталоге, предоставляются по запросу.

### Hydro Multi-E CME 10-X



TM05 2299 3413



TM03 0924 0805 - TM03 0923 0805

Кол-во насосов	Тип насоса	Электродвигатель <sup>1</sup> [кВт]	Номинальный ток <sup>2</sup> [А]	Максимальный ток в нулевом проводе <sup>3</sup> [А]	Напряжение Коллектор			Мембранный бак [литры]	Подключение	B1 [мм]	B2 [мм]	L [мм]	H1 [мм]	H2 [мм]	H3 [мм]	Масса нетто [кг]	Объем [м³]	
					Однофазный эл. двигатель 3 x 400 В, PE, N	Трехфазный эл. двигатель 3 x 400 В, PE, N	Нержавеющая сталь											Оцинкованная сталь
2	CME-I 10-2	2,2	8,1	-	-	●	●	-	25	R 2 1/2	660	605	150	470	725	1330	102	0,47
3			12,1	-	-	●	●	-	25	R 2 1/2	980	605	150	470	725	1330	148	0,73
2	CME-A 10-2	2,2	8,1	-	-	●	-	●	25	R 2 1/2	644	544	150	465	635	1230	101	0,47
3			12,1	-	-	●	-	●	25	R 2 1/2	1009	544	150	465	635	1230	150	0,73
2	CME-I 10-3	4	14,7	-	-	●	●	-	25	R 2 1/2	661	612	180	480	590	1313	124	0,53
3			22,1	-	-	●	●	-	25	R 2 1/2	1031	612	180	475	590	1190	185	0,75
2	CME-A 10-3	4	14,7	-	-	●	-	●	25	R 2 1/2	661	612	202	480	740	1325	138	0,54
3			22,1	-	-	●	-	●	25	R 2 1/2	1031	612	202	480	740	1325	192	0,84
2	CME-I 10-4	5,5	19,9	-	-	●	●	-	12	R 2 1/2	661	629	210	480	713	1298	145	0,54
3			29,9	-	-	●	●	-	12	R 2 1/2	1031	629	210	480	713	1298	215	0,84
2	CME-I 10-5	5,5	19,9	-	-	●	●	-	12	R 2 1/2	661	629	270	480	713	1123	152	0,47
3			29,9	-	-	●	●	-	12	R 2 1/2	1031	629	270	480	713	1123	220	0,73

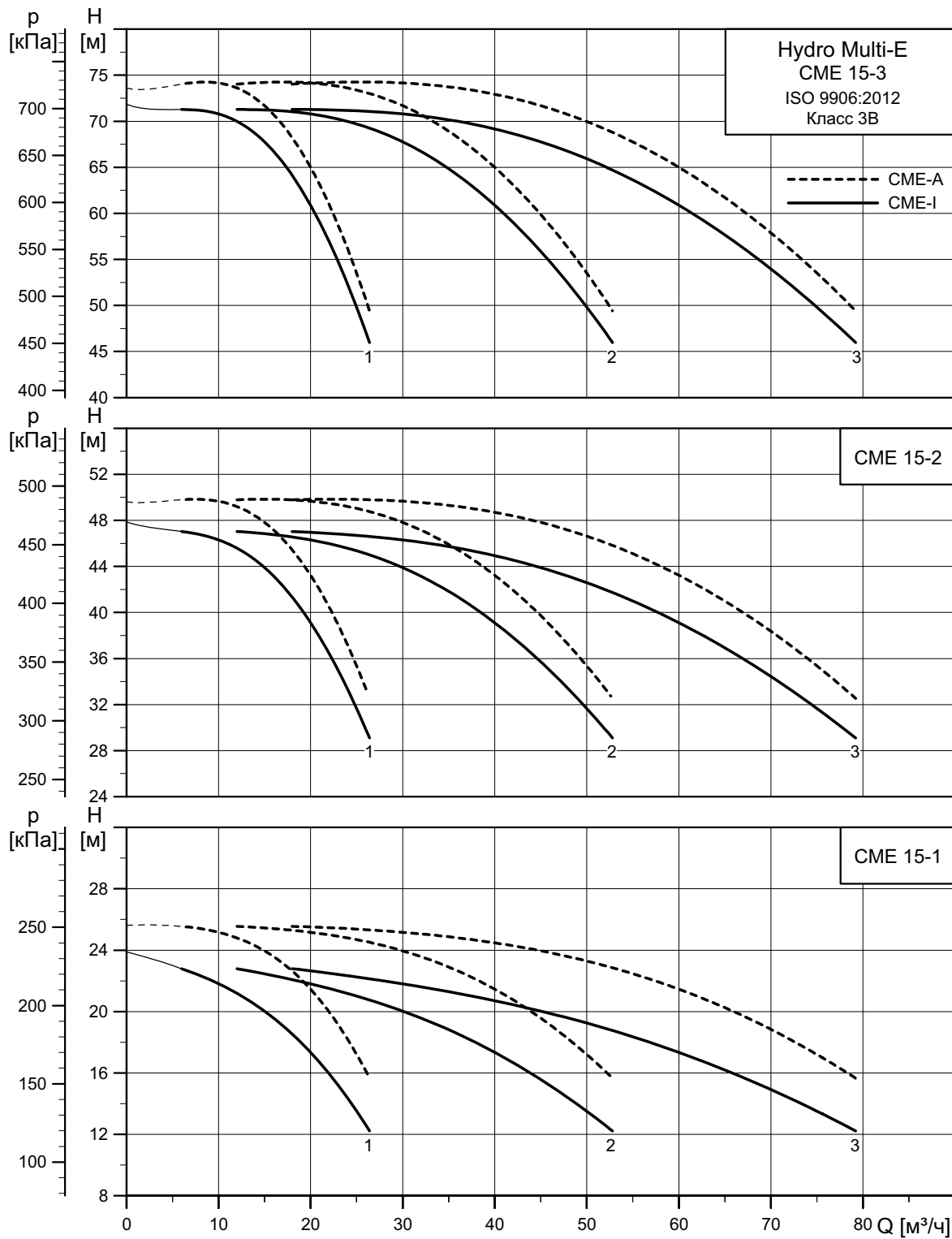
<sup>1</sup> Мощность электродвигателя каждого насоса в установке, указанная в кВт.

<sup>2</sup> Значение номинального тока относится к конкретной установке Hydro Multi-E с напряжением 230 В или 400 В.

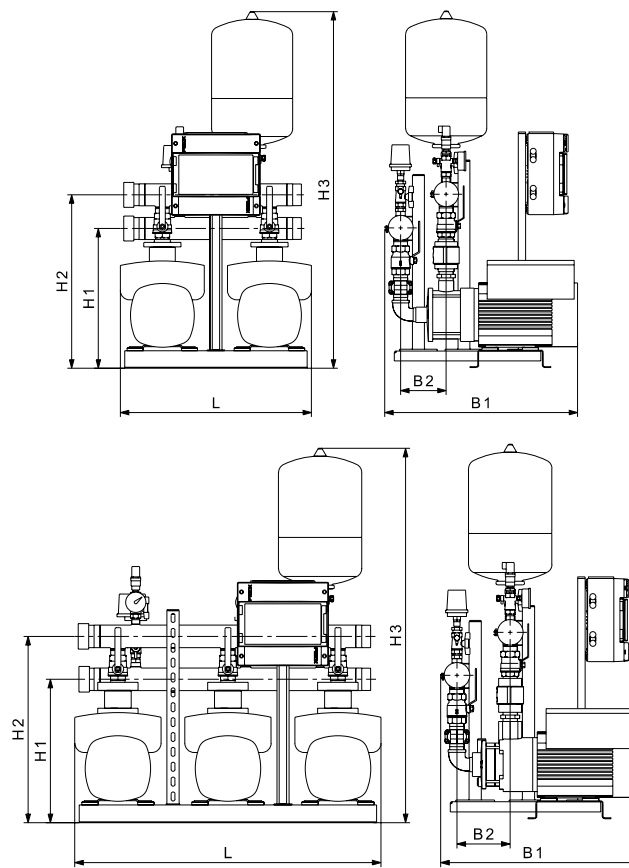
<sup>3</sup> Максимальное значение тока в в нулевом проводе относится к установкам с однофазными электродвигателями. Максимальное значение тока в нулевом проводе никогда не превышает значение номинального тока.

**Примечание:** Технические данные для установок повышения давления Hydro Multi-E, не указанных в данном каталоге, предоставляются по запросу.

### Hydro Multi-E CME 15-X



TM05 2300 3413



TM03 0924 0805 - TM03 0923 0805

Кол-во насосов	Тип насоса	Электродвигатель <sup>1</sup> [кВт]	Номинальный ток <sup>2</sup> [А]	Максимальный ток в нулевом проводе <sup>3</sup> [А]	Напряжение		Коллектор	Мембранный бак [литры]	Подключение	B1 [мм]	B2 [мм]	L [мм]	H1 [мм]	H2 [мм]	H3 [мм]	Масса нетто [кг]	Объем [м <sup>3</sup> ]	
					Однофазный эл. двигатель 3 x 400 В, PE, N	Трехфазный эл. двигатель 3 x 400 В, PE, N												
2	CME-I 15-1	2,2	8,1	-	-	●	●	-	33	DN 80	720	630	165	510	673	1233	131	0,65
3			12,1	-	-	●	●	-	33	DN 100	1040	630	165	510	673	1233	189	1,00
2	CME-A 15-1	2,2	8,1	-	-	●	-	●	25	DN 80	720	630	157	510	700	1225	80	0,65
3			12,1	-	-	●	-	●	25	DN 100	1040	630	157	510	700	1225	113	1,00
2	CME-I 15-2	4	14,7	-	-	●	●	-	33	DN 80	661	647	165	520	688	1243	155	0,53
3			22,1	-	-	●	●	-	33	DN 100	1031	647	165	520	688	1243	225	0,83
2	CME-A 15-2	4	14,7	-	-	●	-	●	25	DN 80	661	647	157	520	715	1235	150	0,53
3			22,1	-	-	●	-	●	25	DN 100	1031	647	157	520	715	1235	218	0,82
2	CME-I 15-3	7,5	27,2	-	-	●	●	-	33	DN 80	746	700	165	520	690	1243	185	0,65
3			40,9	-	-	●	●	-	33	DN 100	1146	700	165	520	690	1243	266	1,00
2	CME-A 15-3	7,5	27,2	-	-	●	-	●	25	DN 80	746	700	165	520	690	1235	192	0,65
3			40,9	-	-	●	-	●	25	DN 100	1146	700	165	520	690	1235	278	0,99

<sup>1</sup> Мощность электродвигателя каждого насоса в установке, указанная в кВт.

<sup>2</sup> Значение номинального тока относится к конкретной установке Hydro Multi-E с напряжением 230 В или 400 В.

<sup>3</sup> Максимальное значение тока в в нулевом проводе относится к установкам с однофазными электродвигателями. Максимальное значение тока в нулевом проводе никогда не превышает значение номинального тока.

**Примечание:** Технические данные для установок повышения давления Hydro Multi-E, не указанных в данном каталоге, предоставляются по запросу.

## 9. Дополнительное оборудование

Все необходимое дополнительное оборудование следует указывать при заказе установки повышения давления Hydro Multi-E, так как это оборудование должно быть установлено на заводе перед отправкой установки.

### Защита от «сухого» хода

В стандартном исполнении установка Hydro Multi-E оснащена реле давления, которое служит для защиты от «сухого» хода. Реле давления устанавливается на всасывающем трубопроводе.

Дополнительно, в случае забора воды из предварительно открытой ёмкости, установка может быть снабжена реле уровня вместо реле давления.

В качестве альтернативного варианта установка на заводе может быть оборудована датчиками давления на всасывающем коллекторе для защиты от «сухого» хода.

Преимущество этого варианта состоит в том, что в нем легче регулировать уровень переключения датчика, а давление на всасывании можно контролировать при помощи Grundfos GO Remote и через подключенную систему диспетчеризации инженерного оборудования здания (необходим модуль CIM).

Чтобы гарантировать, что система надежно защищена от «сухого» хода, датчик давления на входе должен быть подключен к насосу, который потенциально может работать как ведущий. Это значит, что каждый насос, снабженный датчиком давления нагнетания, также необходимо снабдить датчиком давления на входе.

Выпускаются датчики, работающие в диапазоне от 0 до 1 бар и от 0 до 6 бар.

**Примечание:** Если датчик используется для защиты от «сухого» хода, для регулировки уровня переключения датчика необходимо Grundfos GO Remote.

Если установка снабжена двумя датчиками давления нагнетания (стандарт), двумя датчиками давления на входе с дренажным клапаном и тройником, то дренажный клапан позволяет проверять функцию защиты от «сухого» хода.

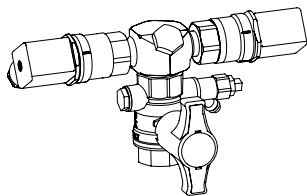


Рис. 123 Два датчика давления на всасывании подключаются к тройнику

TM05 9127 3413

Если установка снабжена более, чем двумя датчиками давления нагнетания, используется специальный переходник со встроенным воздушным клапаном. Переходник соединяется с дренажным клапаном.

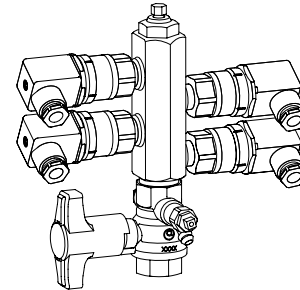


Рис. 124 Установка более двух датчиков

TM05 9128 3413

**Примечание:** Стандартное реле давления, которым обычно комплектуется установка, не используется, если установка снабжена датчиками давления на всасывании для защиты от «сухого» хода.



### Обратный клапан на стороне всасывания

Во время закачки с глубины обратный клапан можно перенести на сторону всасывания.

Зачастую он используется в сочетании с приёмным клапаном, если установкой осуществляется перекачивание воды из бака.

### Отсутствие защиты от «сухого» хода

Установка Hydro Multi-E может поставляться без защиты от «сухого» хода.

**Примечание:** Мы всегда рекомендуем защищать установку от «сухого» хода.

### Датчик давления нагнетания на каждый насос

В стандартном исполнении установка Hydro Multi-E оборудована двумя датчиками давления нагнетания. При необходимости установку можно снабдить датчиком на каждый насос. Это даёт возможность всем насосам установки работать в качестве главного и управлять установкой.

Если устанавливается больше двух датчиков давления нагнетания, датчики соединяются специальным переходником, оснащённым встроенным воздухоотводчиком. Переходник соединяется с дренажным клапаном.

### Отсутствие резервного датчика

Установка может быть снабжена только одним датчиком давления нагнетания.

**Примечание:** В этом случае функция «multi-master» с несколькими главными насосами отключается.

### Блок плавких предохранителей для настенного монтажа

Вместе с установкой повышения давления поставляется блок плавких предохранителей для монтажа на стену и пять метров гибкого кабеля.

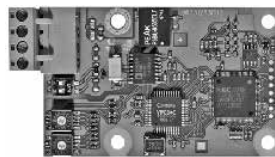
В таком случае блок плавких предохранителей не обязательно устанавливать в том же помещении, что и установку повышения давления.

Подключение насосов на заводе осуществляется пятиметровым кабелем, который не подключается к блоку плавких предохранителей. Блок не подключается для того, чтобы заказчик имел возможность изменить длину кабеля, если это необходимо.

### Блок плавких предохранителей с левой стороны

В стандартном исполнении монтаж блока плавких предохранителей осуществляется с правой стороны установки. В качестве альтернативы возможен монтаж блока с левой стороны.

### Модули передачи данных CIM



GRA6121

Рис. 125 Модуль передачи данных Grundfos CIM

Модули CIM обеспечивают передачу эксплуатационных данных, таких как измеренные показатели и установленные значения, между установкой Hydro Multi-E и системой управления внутридомовыми коммуникациями.

**Примечание:** Модули CIM должны устанавливаться только уполномоченным персоналом.

Модули CIM позволяют передавать такие данные, как:

- режим работы;
- установленное значение;
- режим управления;
- предупреждения и аварийные сигналы;
- потребление электроэнергии/мощности.

Перечень предлагаемых модулей CIM:

Модуль	Тип протокола Fieldbus
CIM 050	GENibus
CIM 110	LonWorks
CIM 150	PROFIBUS DP
CIM 200	Modbus RTU
CIM 250	GSM
CIM 270	Grundfos Remote Management
CIM 300	BACnet MS/TP
CIM 500	PROFIBUS I/O / Modbus TCP

### Антенны для CIM 250

Описание
Антенна на крышу
Настольная антенна

## 10. Принадлежности

### Grundfos GO Remote

Grundfos GO Remote используется для беспроводной инфракрасной или радиосвязи с насосами.

Решение Grundfos GO Remote доступно в различных исполнениях. Исполнения описаны ниже.

#### MI 204

Устройство MI 204 представляет собой модуль расширения со встроенной инфракрасной и радиосвязью.

MI 204 может использоваться с Apple iPod Touch 5G, iPhone 5 или более поздними версиями.



TN05 7704 1513

Рис. 126 MI 204

#### MI 301

MI 301 представляет собой модуль со встроенной инфракрасной и радиосвязью. Модуль MI 301 необходимо использовать совместно со смартфонами на базе Android или iOS с подключением по Bluetooth. Устройство MI 301 снабжено перезаряжаемой литий-ионной аккумуляторной батареей и отдельным зарядным устройством.



TN05 3890 1712

Рис. 127 MI 301

Комплект поставки включает:

- зарядное устройство
- краткое руководство.

# Hydro Multi-S

## 1. Общие сведения

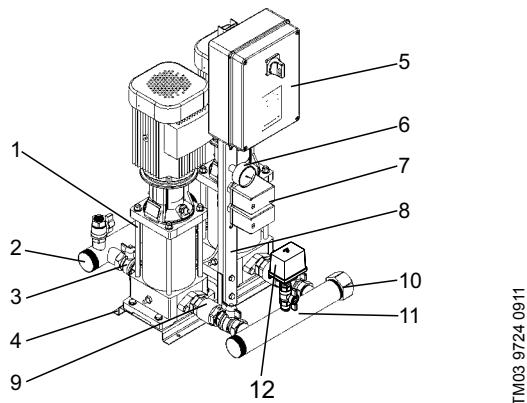
Установка Grundfos Hydro Multi-S предназначена для повышения давления чистой воды.

Возможные области применения:

- многоэтажные дома
- гостиницы
- школы.

Установка повышения давления Hydro Multi-S укомплектована двумя или тремя идентичными насосами Grundfos CR (опционально – CM/CMV), объединёнными параллельно и смонтированными на общей раме основании, всасывающим и напорным коллекторами, задвижками, обратными клапанами, манометром, а также реле давления и распределительным шкафом с автоматическими выключателями.

Установка полностью готова к монтажу и эксплуатации. Смотрите рис. 128.



TM03 9724 0911

**Рис. 128** Установка повышения давления Hydro Multi-S

Поз.	Наименование	Количество
1	Насосы (Grundfos CR)	2 или 3
2	Напорный коллектор	1
3	Шаровые краны	2 на насос
4	Рама-основание	1
5	Распределительный шкаф с автоматическими выключателями	1
6	Манометр	1
7	Реле давления	1 на насос
8	Кронштейн	1
9	Обратные клапаны <sup>1</sup>	1 на насос
10	Гайка-заглушка	2
11	Всасывающий коллектор	1
12	Реле давления «сухого» хода <sup>2</sup>	1

<sup>1</sup> В установке Hydro Multi-S на насосах CR, CM обратные клапаны расположены на напорном коллекторе.

<sup>2</sup> Опционально для Hydro Multi-S на насосах CMV.

## Фирменная табличка

Фирменная табличка Hydro Multi-S расположена на кронштейне.

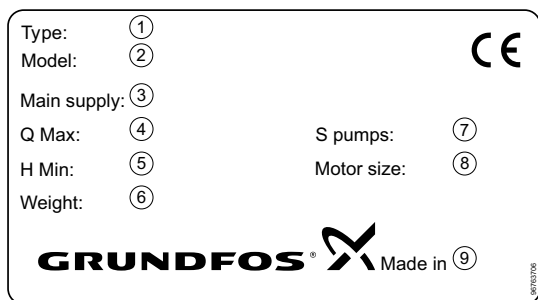


Рис. 129 Фирменная табличка Hydro Multi-S

Поз.	Наименование
1	Обозначение типа
2	Модель
3	Напряжение питания
4	Максимальный расход в м <sup>3</sup> /ч
5	Минимальный напор в метрах
6	Масса в кг
7	Количество насосов без частотного преобразователя (S-насосов)
8	Мощность электродвигателя в кВт
9	Страна происхождения

## Условное типовое обозначение

Пример	Hydro Multi	S	/P	2	CR-3-7	3 × 400 В	50 Гц	DOL
<b>Типовой ряд</b>								
<b>Подгруппа</b>								
<b>Материалы</b> полностью из нержавеющей стали /G рама-основание и коллекторы из оцинкованной стали /P рама-основание и коллекторы из нержавеющей стали								
<b>Количество насосов</b>								
<b>Тип насосов</b>								
<b>Напряжение питания</b>								
<b>Частота тока в сети</b>								
<b>Схема пуска</b> DOL прямое включение								

## Технические данные

Параметр	Тип насоса
	CR
Максимальный расход	До 69 м <sup>3</sup> /ч
Максимальное рабочее давление	10/16 бар
Температура перекачиваемой жидкости	от +5 до +50 °С
Температура окружающей среды	от +5 до +40 °С <sup>1)</sup> от +5 до +60 °С <sup>2)</sup>
Максимальная высота всасывания = 10,33 м – NPSH насоса – прочие потери на всасывании – коэффициент запаса 0,5 м	
Диапазон мощности	До 5,5 кВт
Схема пуска	Прямое включение (DOL)
Напряжение питания	1 × 220 В ± 10%, 50 Гц 3 × 400 В ± 10%, 50 Гц
Относительная влажность воздуха	Макс. 95%
Класс защиты	IP54

<sup>1)</sup> Для двигателей мощностью от 0,37 кВт до 0,75 кВт включительно.

<sup>2)</sup> Для двигателей мощностью от 1,1 кВт до 5,5 кВт включительно.

## Рекомендации по монтажу установки

Примечание. Монтаж должен осуществляться с учетом местных требований и стандартов, предъявляемых к подобному оборудованию.

Перед началом работ по монтажу необходимо убедиться в том, что

- установка повышения давления соответствует требованиям заказа,
- видимые повреждения отсутствуют

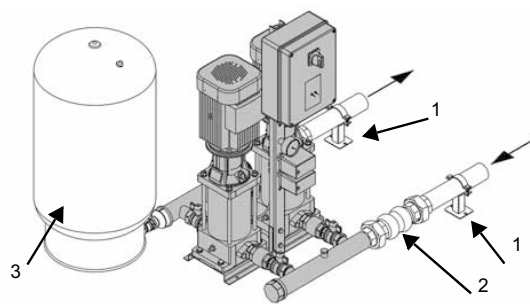
### Рекомендации по монтажу установки

Размещение установки внутри помещения и подключение ее к системе трубопроводов должно осуществляться с учетом принятых норм и правил.

Установка Hydro Multi-S должна устанавливаться в закрытом, хорошо проветриваемом помещении. Для удобства технического обслуживания установки, рекомендуется оставлять 1 м свободного пространства по обе стороны от нее.

Всасывающий и напорный трубопроводы подводятся к любому из концов всасывающего и нагнетательного коллекторов соответственно. Свободные концы всасывающего и нагнетательного коллекторов необходимо заглушить.

Если установка смонтирована в многоэтажном доме или первый потребитель в системе находится близко к помещению с насосами, на трубопроводы рекомендуется устанавливать резиновые вибровставки.



TM03 9713 4307

**Рис. 130** Пример установки с резиновыми вибровставками и опорами для труб (стандартный объем поставки Grundfos обозначен серым цветом)

Поз.	Описание
1	Опора для трубы
2	Вибровставка
3	Мембранный бак

Для того, чтобы ограничить передачу вибраций на перекрытия здания, рекомендуется устанавливать Hydro Multi-S на виброопоры.

Если предусмотрена установка виброопор, то необходимо применять и резиновые вибровставки.

Резиновые вибровставки, опоры трубопровода, виброопоры не входят в комплект поставки Hydro Multi-S. Допускается применение виброизоляционных материалов, не поставляемых компанией Grundfos.

Установка повышения давления должна быть смонтирована на ровной твердой поверхности. Если установка не снабжена виброгасящими опорами, её необходимо прикрепить к полу болтами.

Более подробно о монтаже установки можно прочитать в «Паспорте, руководстве по монтажу и эксплуатации» на данные установки».

Ввод в эксплуатацию осуществляется уполномоченными сервис-партнерами компании Grundfos.

## Подключение электрооборудования

**Примечание.** Подключение электрооборудования должно выполняться только специалистом в соответствии с местными нормами и правилами и согласно схеме электрических соединений.

**Примечание.** С помощью сетевого выключателя необходимо отключить напряжение питания и запереть крышку распределительного щита, чтобы предотвратить случайный доступ к главным выключателям во время работы.

Монтаж электрических соединений установки повышения давления должен соответствовать классу защиты IP54.

Необходимо проверить соответствие электрических характеристик установки имеющимся параметрам источника питания.

Необходимо проверить соответствие поперечного сечения проводов спецификациям схемы электрических соединений.

**Примечание.** При подключении электрооборудования сверяйтесь со схемой электрических соединений, которая поставляется с установкой повышения давления.

## Функции

Hydro Multi-S имеет следующие функции:

- автоматическое каскадное управление насосами с помощью двух или трёх реле давления;
- автоматическое переключение насосов при каждом цикле пуск/останов;
- если насос находится в неисправном состоянии, он автоматически выводится из эксплуатации;
- автоматический сброс сигнализации состояния сухого хода;
- ручной сброс сигнала состояния перегрузки;
- защита насосов и установки:
  - защита от коротких замыканий с помощью плавких предохранителей;
  - защита двигателя с помощью реле тепловой защиты;
  - защита от сухого хода с помощью дополнительного реле давления или реле уровня;
  - задержка между пусками двух насосов: исключает одновременное включение нескольких насосов.

## Обзор функций

### Режимы управления

Управление установкой Grundfos Multi-S может осуществляться через панель управления, встроенную в распределительный шкаф. Смотрите рис. 131.



Рис. 131 Панель управления

Поз.	Описание
1	Световые индикаторы аварийной сигнализации сухого хода
2	Номер насоса
3	Световые индикаторы состояния неисправности (только трёхфазные насосы)
4	Световые индикаторы работы насоса
5	Кнопки для ручного режима
6	Кнопки для остановки насосов
7	Кнопки для автоматического режима
8	Световой индикатор "питание включено"

## Режимы работы

Режим работы каждого насоса устанавливается с помощью соответствующих кнопок: «Автоматический режим», «Останов» и «Ручной режим».

### Ручной режим

Ручной режим, как правило, используется при вводе в эксплуатацию, во время испытаний или для проведения техобслуживания. Чтобы включить ручной режим, нажмите и удерживайте кнопку ручного режима работы.

**Примечание.** Кнопка ручного режима не фиксируется в нажатом положении. Поэтому её необходимо удерживать нажатой в ходе цикла испытаний.

TM03 9720 4307

### Автоматический режим

Если выбран данный режим, насосы работают автоматически в соответствии с требованиями системы, т.е. в соответствии со значениями давления, установленными на реле давления (см. рис. 133).

- При открытом кране вода будет поступать из мембранного бака, пока он полностью не опорожнится.
- Когда давление упадёт до первого значения пуска запустится первый насос.
- Если увеличение водопотребления продолжится, будут включаться всё больше насосов, пока производительность насосов в эксплуатации не будет соответствовать требованиям.
- Если водопотребление снизится, давление нагнетания увеличится до первого давления отключения, отключится реле давления, и один насос будет остановлен.
- Если уменьшение водопотребления продолжится, всё больше насосов будут выключаться, пока последний насос не заполнит мембранный бак и остановится.

### Защита от сухого хода

Установка Hydro Multi-S (кроме установок с насосами CMV) оснащена защитой от сухого хода. Защита от сухого хода активируется от реле давления (по умолчанию) или реле уровня, которые подключены на стороне всасывания и имеют соединение с распределительным шкафом.

**Примечание.** Каждое реле давления относится только к одному насосу и, если после каждого цикла происходит переключение насосов, реле может относиться уже к другому насосу.

### Работа в аварийном режиме

Все функции Hydro Multi-S регулируются электронной печатной платой внутри шкафа управления. Если печатная плата выходит из строя, можно избежать остановки. В трёхфазных установках повышения давления можно поставить перемычку на печатной плате и регулировать установку только с помощью реле давления.

Чтобы установить аварийный режим эксплуатации, выполните следующее:

1. отключить напряжение питания сети, открыть шкаф управления;
2. переустановить соединитель управления из первоначальной позиции, см. рис. 132, поз. А, во временную аварийную позицию, см. рис. 132, поз. В;
3. закрыть шкаф управления и возобновить подачу напряжения.

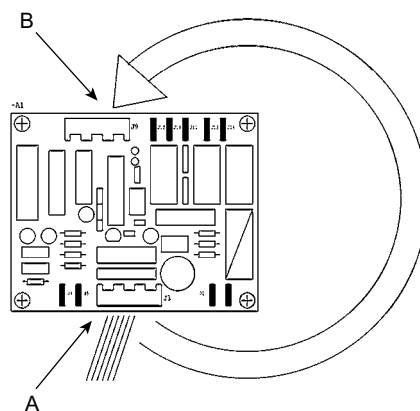


Рис. 132 Электронная печатная плата

Подбор установки повышения давления Hydro Multi-S подобен подбору Hydro MPC-S с насосами без частотных преобразователей.

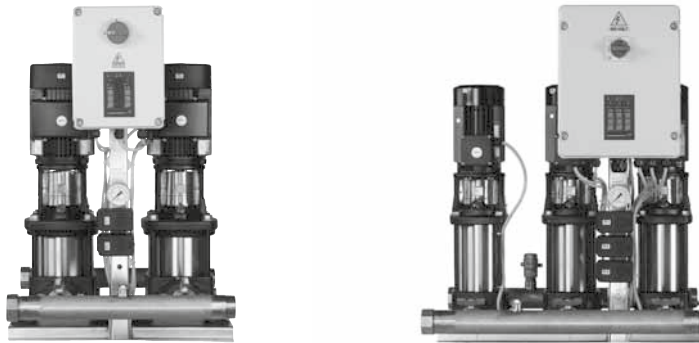


Рис. 133 Реле давления

TM03 9725 4407

## 2. Модельный ряд

### Hydro Multi-S с насосами CR



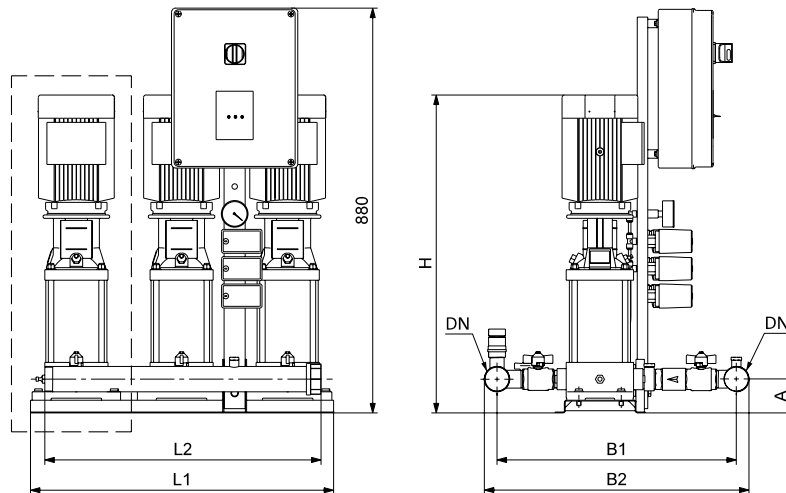
GrA5737 - GrA5736

Тип насоса	CR 3				CR 5				CR 10			CR 15			
	-7	-10	-12	-15	-8	-10	-13	-15	-4	-6	-8	-10	-3	-5	-7
<b>Гидравлические данные</b>															
Максимальный напор [м]	46	66	79	98	54	68	88	102	40	61	82	103	42	70	98
Максимальная подача [м³/ч]	13,5				25,5				39			69			
Температура окружающей среды [°C]	+5 до +50				+5 до +50				+5 до +50			+5 до +50			
Максимальное рабочее давление [бар]	10	10	16	16	10	10	16	16	10	10	16	16	10	10	16
Максимально допустимое давление на входе [бар]	5,3	3,3	8,0	6,1	4,5	3,1	7,1	5,7	5,9	3,8	7,7	5,6	5,7	2,9	6,1
<b>Данные двигателя</b>															
Число насосов	2 или 3				2 или 3				2 или 3			2 или 3			
Мощность насосов [кВт]*	0,55	0,75	1,10	1,10	1,1	1,5	2,2	2,2	1,5	2,2	3,0	4,0	3,0	4,0	5,5
Напряжение	1 × 220 В														
	3 × 400 В														
<b>Уплотнение вала</b>															
HQQE	●	●	●	●	●	●	●	●	●	●	●	●	●	●	●
<b>Материалы</b>															
Целиком из нержавеющей стали	●	●	●	●	●	●	●	●	●	●	●	●	●	●	●
Рама-основание и коллекторы из оцинкованной стали	●	●	●	●	●	●	●	●	●	●	●	●	●	●	●
Рама-основание из оцинкованной стали, коллекторы из нержавеющей стали AISI 304	●	●	●	●	●	●	●	●	●	●	●	●	●	●	●
<b>Соединения трубопроводов</b>															
Rp 2	●	●	●	●	●	●	●	●	●	●	●	●	●	●	●
Rp 2 1/2									●	●	●	●			
Rp 3													●	●	●
<b>Функции</b>															
Автоматическое каскадное управление	●	●	●	●	●	●	●	●	●	●	●	●	●	●	●
Автоматическое чередование насосов	●	●	●	●	●	●	●	●	●	●	●	●	●	●	●
Защита от сухого хода	●	●	●	●	●	●	●	●	●	●	●	●	●	●	●
Работа в аварийном режиме	●	●	●	●	●	●	●	●	●	●	●	●	●	●	●
Автоматический сброс сигнала о «сухом» ходе	●	●	●	●	●	●	●	●	●	●	●	●	●	●	●
Задержка пуска насосов	●	●	●	●	●	●	●	●	●	●	●	●	●	●	●
Защита двигателя с помощью реле тепловой перегрузки	●	●	●	●	●	●	●	●	●	●	●	●	●	●	●
Защита от коротких замыканий с помощью плавких предохранителей	●	●	●	●	●	●	●	●	●	●	●	●	●	●	●

● – Доступно в стандартном исполнении



Hydro Multi-S с двумя или тремя насосами CR



TM03 9721 4307

Размеры могут варьироваться в пределах ± 20 мм

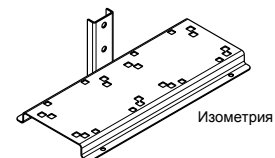
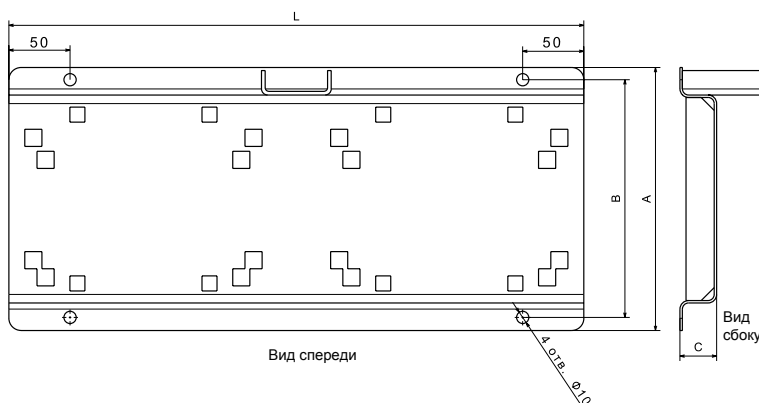
Тип насоса	U [В]	P <sub>2</sub> [кВт]*	I <sub>1/1</sub> [А]**	A [мм]	H [мм]	Hydro Multi-S с двумя насосами					Hydro Multi-S с тремя насосами								
						Размеры [мм]					Масса [кг]	Размеры [мм]					Масса [кг]		
						DN	B1	B2	L1	L2		DN	B1	B2	L1	L2			
CR 3-7	1 x 220	0.55	4.0	85	598	2"	620	680	470	410	64	2"	620	680	720	660	100		
CR 3-10	1 x 220	0.75	5.10		652													71	110
CR 3-12	1 x 220	1.10	7.40		754													76	117
CR 3-15	1 x 220	1.10	7.40		808													78	120
CR 3-7	3 x 400	0.55	1.44		552													64	100
CR 3-10	3 x 400	0.75	1.86		652													71	110
CR 3-12	3 x 400	1.10	2.65		688													76	117
CR 3-15	3 x 400	1.10	2.65		742													78	120
CR 5-8	1 x 220	1.10	7.40		754													76	117
CR 5-8	3 x 400	1.10	2.65		688													76	117
CR 5-10	3 x 400	1.50	3.40		808													89	137
CR 5-13	3 x 400	2.20	4.75		929													96	147
CR 5-15	3 x 400	2.20	4.75		983													99	151
CR 10-4	3 x 400	1.50	3.40		739													117	182
CR 10-6	3 x 400	2.20	4.75		839													125	194
CR 10-8	3 x 400	3.00	6.40	918	137	212													
CR 10-10	3 x 400	4.00	8.00	1015	161	248													
CR 15-3	3 x 400	3.00	6.40	835	145	224													
CR 15-5	3 x 400	4.00	8.00	962	171	263													
CR 15-7	3 x 400	5.50	11.00	1103	219	335													

\* Мощность на валу электродвигателя для одного насоса

\*\* Сила тока одного двигателя

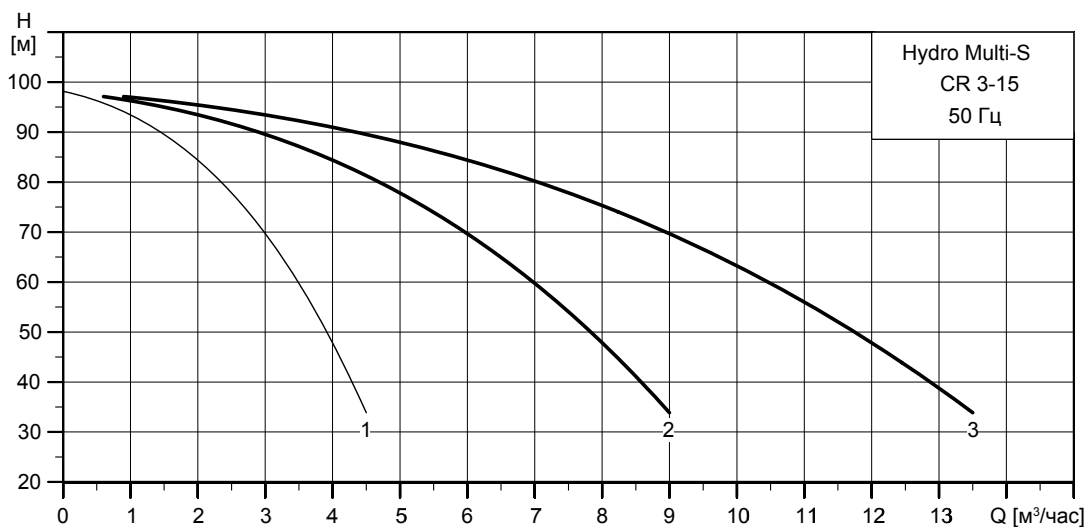
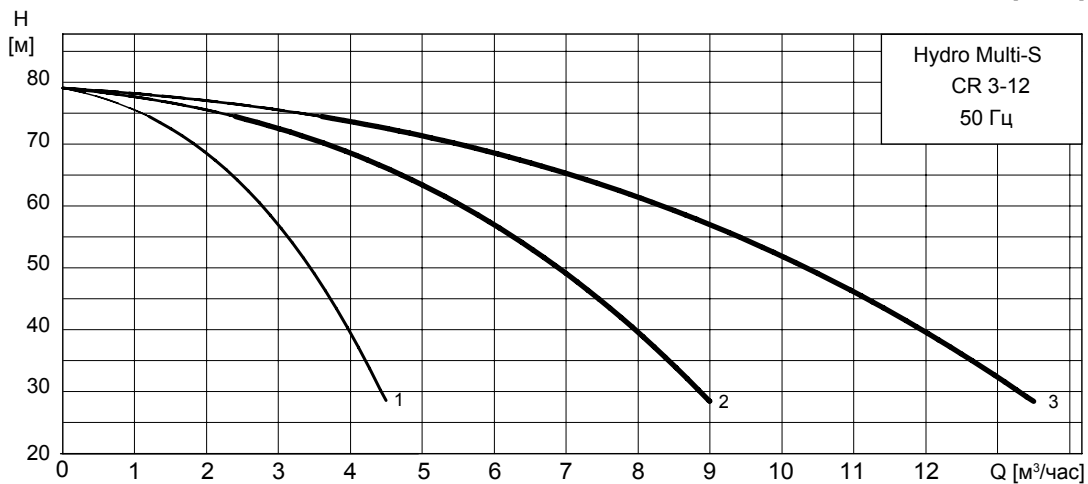
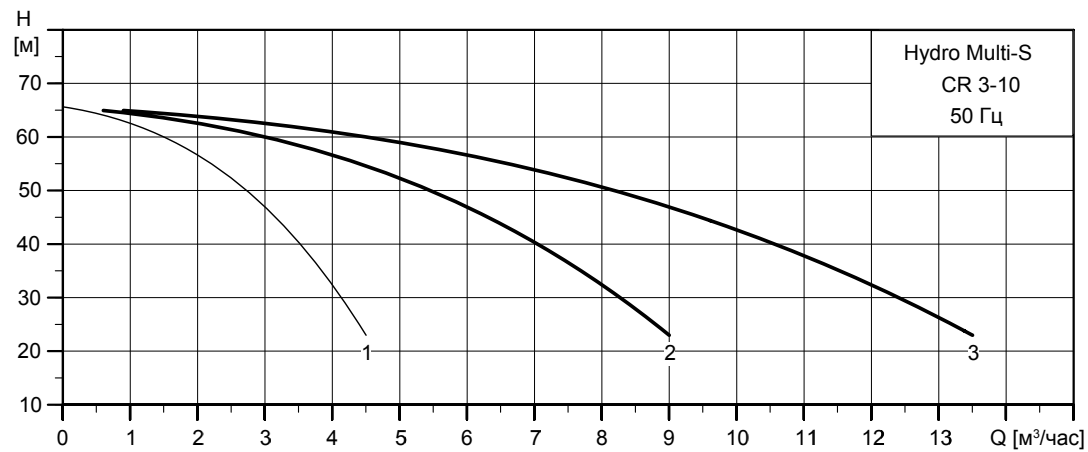
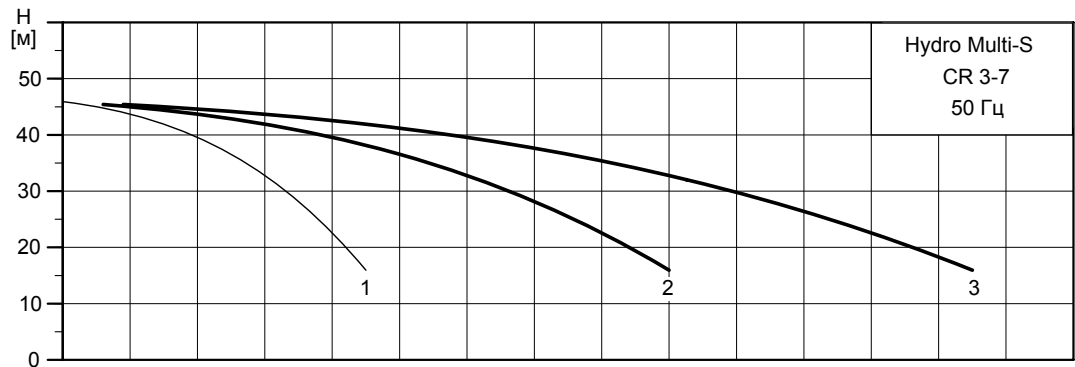
Фактические размеры могут отличаться от представленных в пределах ± 20 мм. Ввиду улучшения и обновления компонентов насосной установки размерные данные могут быть изменены. Размерные и технические данные установок повышения давления Hydro Multi-S, не представленных в данном каталоге, предоставляются по запросу.

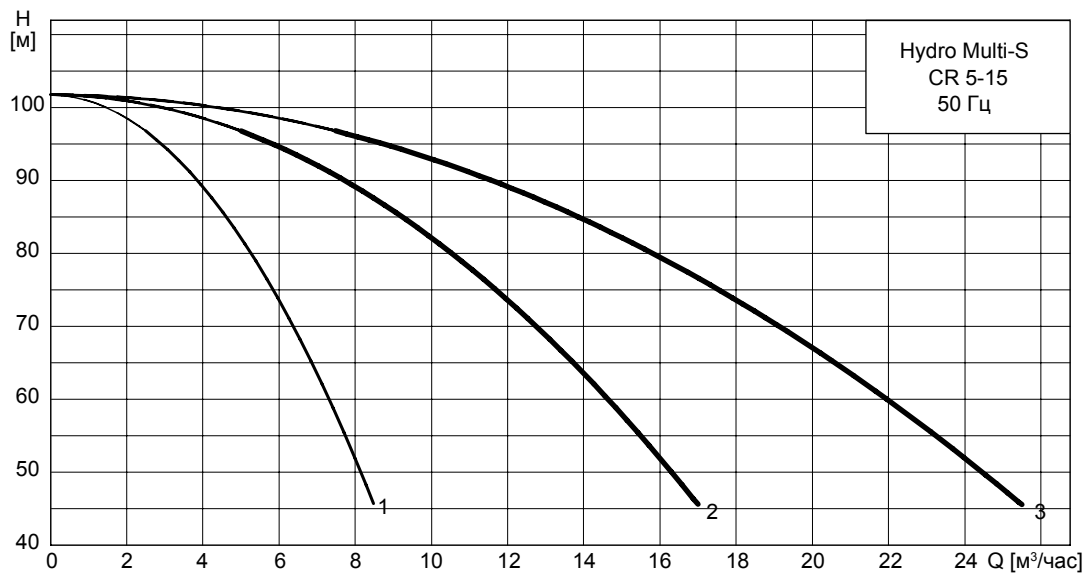
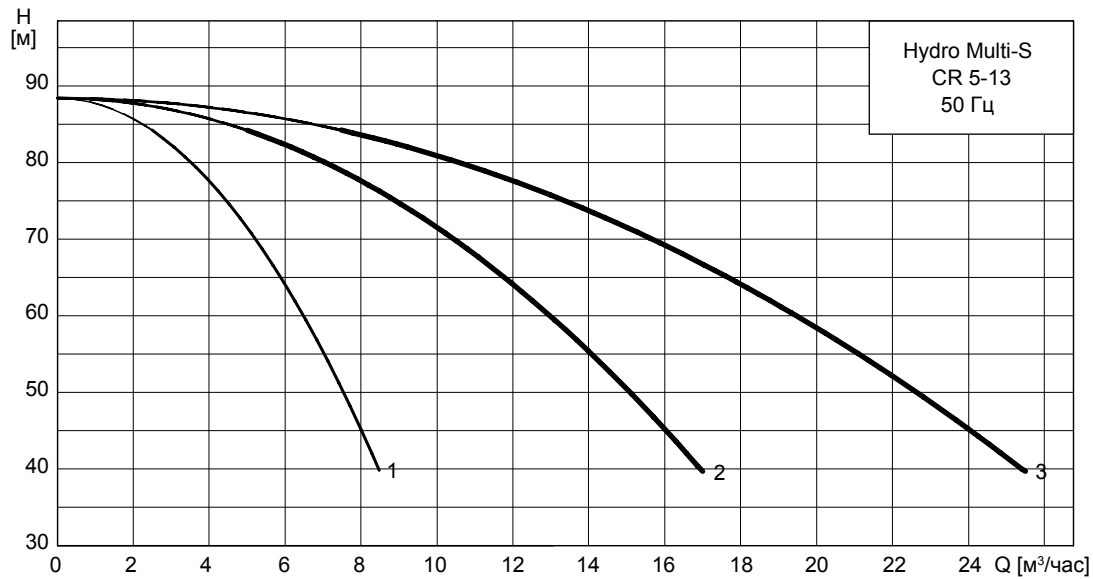
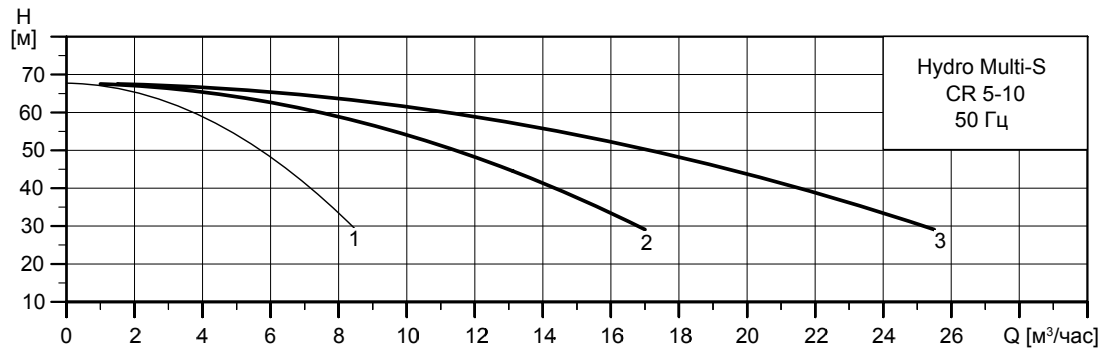
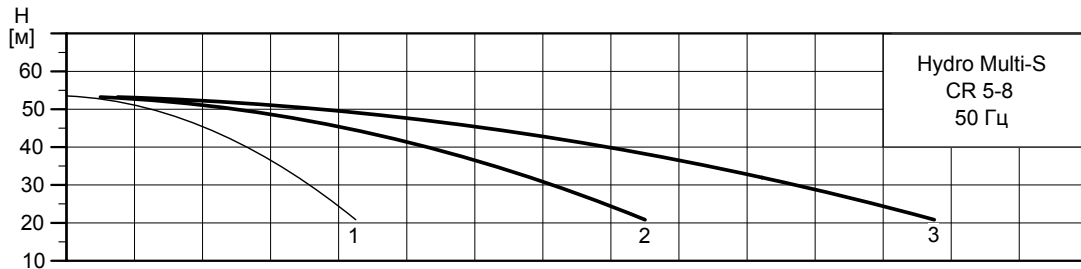
Рама-основание

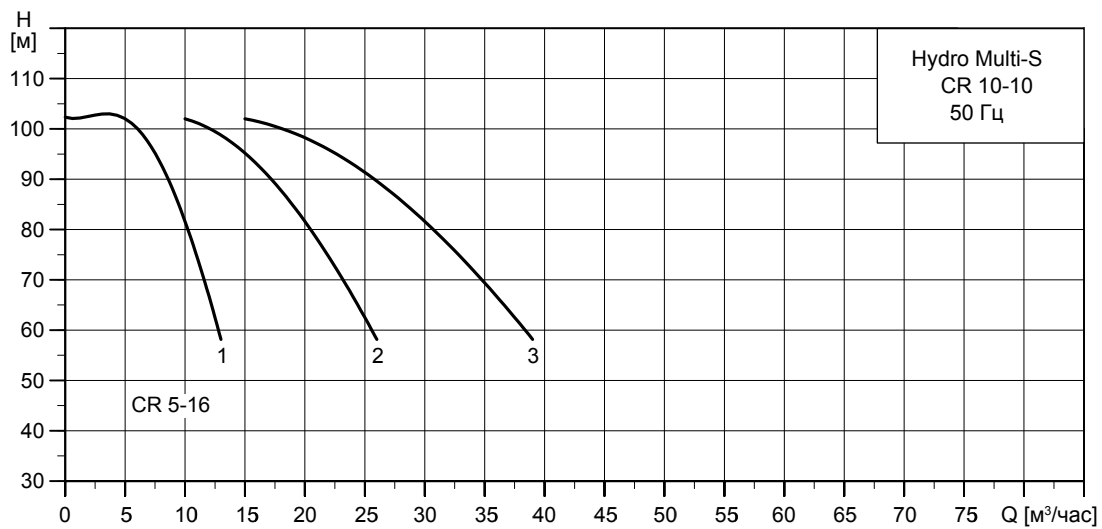
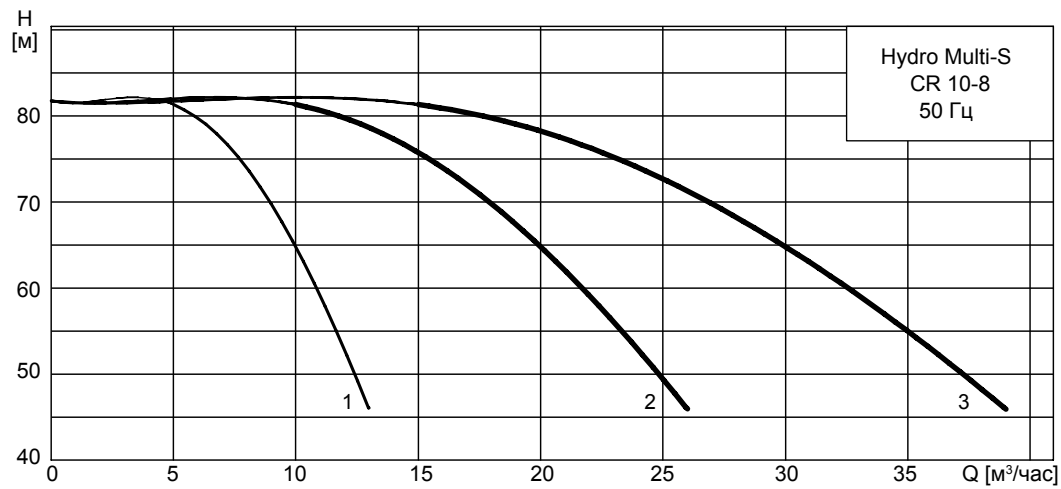
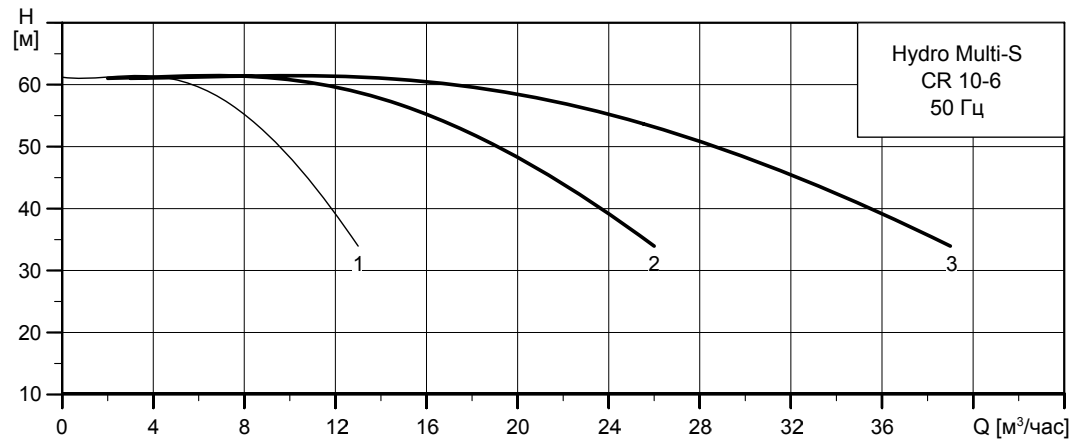
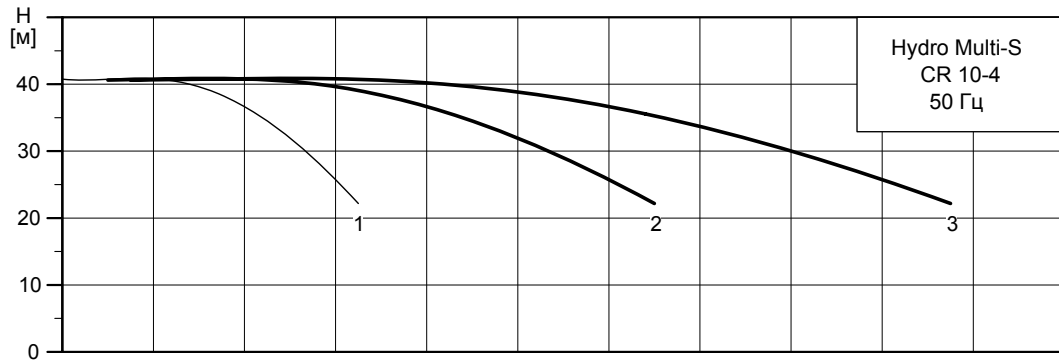


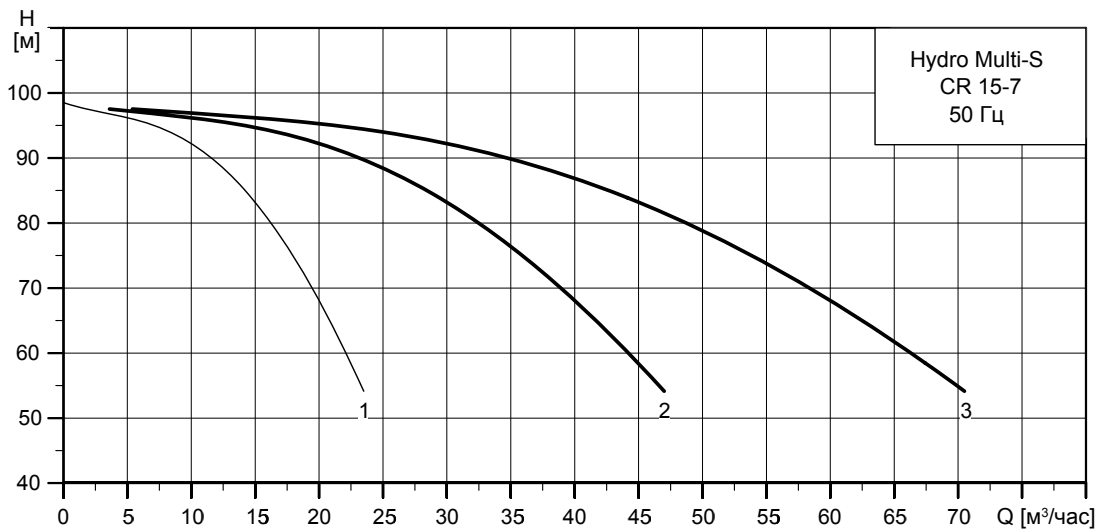
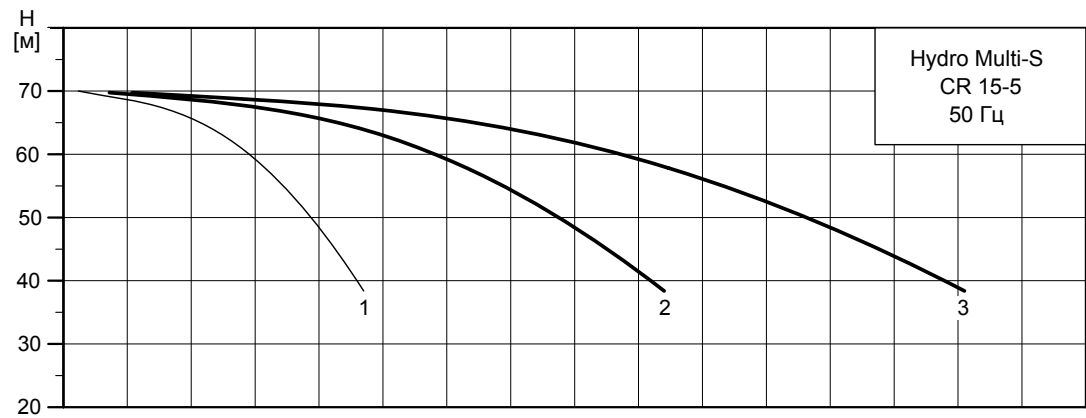
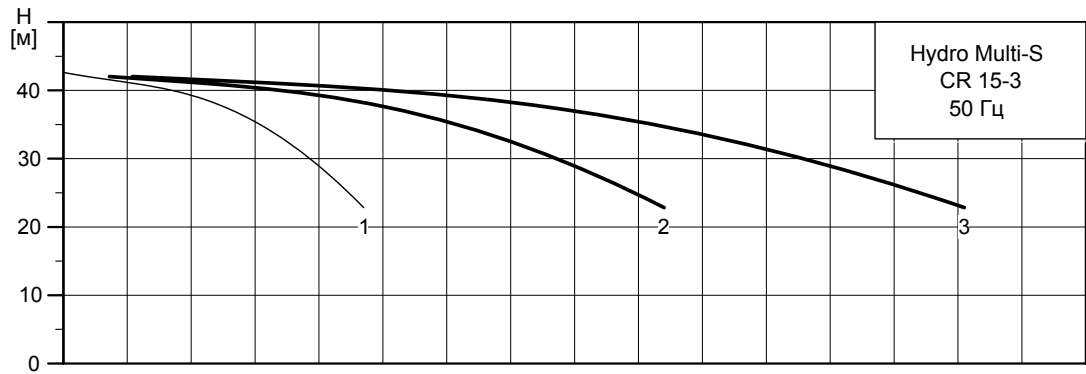
Тип насосов	Кол-во насосов	L [мм]	A [мм]	B [мм]	C [мм]
CR3-CR5	2	500	215	195	30
CR10-CR15		630	275	255	35
CR3-CR5	3	750	215	195	30
CR10-CR15		950	275	255	35

## 3. Поля характеристик



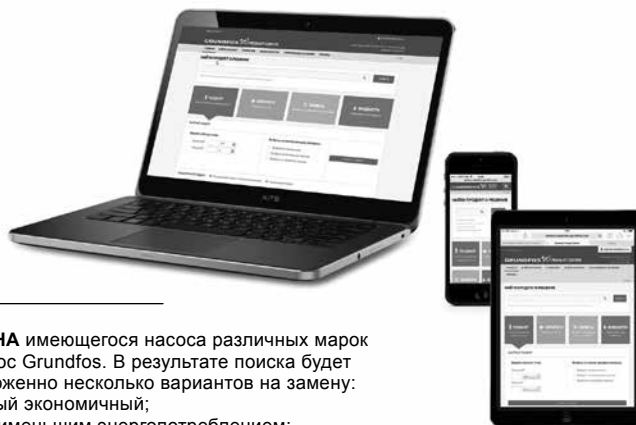






## Grundfos Product Center (GPC)

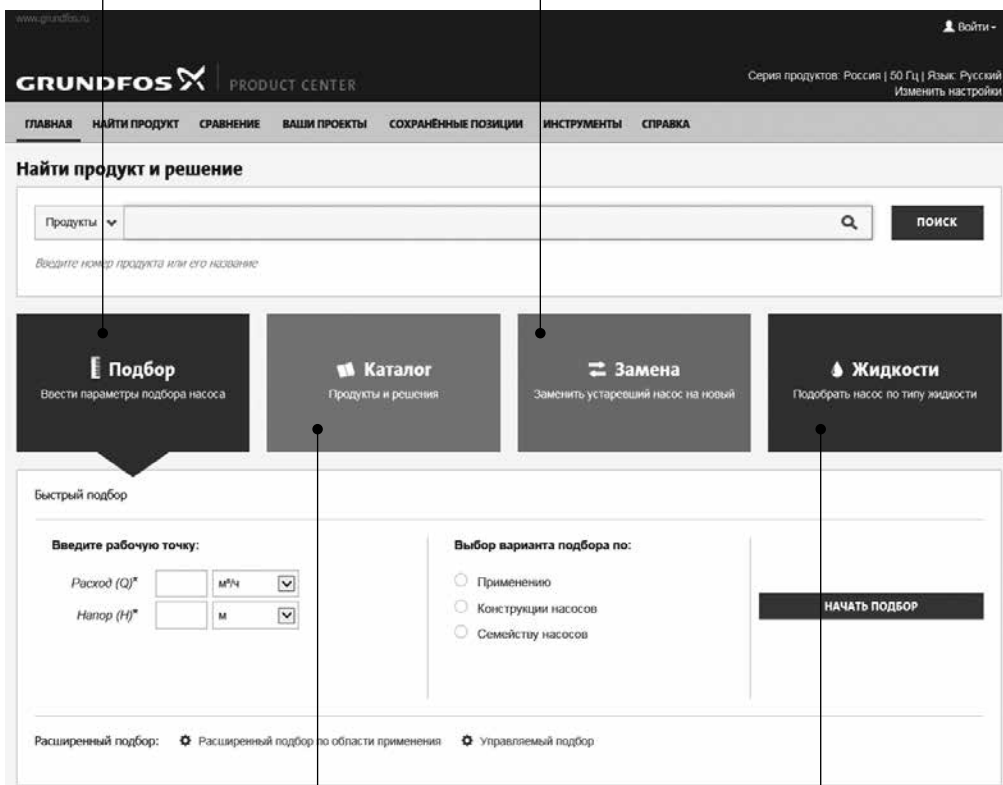
Программа подбора и поиска оборудования поможет вам сделать правильный выбор и содержит четыре основных раздела:



**ПОДБОР** на основании выбранного варианта и введенных параметров

**ЗАМЕНА** имеющегося насоса различных марок на насос Grundfos. В результате поиска будет предложено несколько вариантов на замену:

- самый экономичный;
- с наименьшим энергопотреблением;
- с наименьшей стоимостью затрат во время эксплуатации (жизненного цикла).



**КАТАЛОГ** простой доступ ко всей линейке производимых Grundfos продуктов.

**ЖИДКОСТИ** поможет подобрать насос для сложной в перекачивании, горючей, агрессивной жидкости. Материал исполнения предложенного насоса будет химически совместим с выбранным типом перекачиваемой жидкости.

### Вся необходимая Вам информация в одном месте

Рабочие характеристики, технические описания, изображения, габаритные чертежи, характеристики работы электродвигателя, схемы электроподключений, комплекты запасных частей и сервисные комплекты, 3D-чертежи, литература по продукту, составные части установки. Программа Grundfos Product Center покажет все недавно просмотренные и сохранённые Вами позиции, включая целые проекты.

### Документы для скачивания

На странице продукта Вы можете скачать чертежи и REVIT модели; руководства по монтажу и эксплуатации, каталоги, сервисные инструкции и прочие документы в PDF-формате.

**Москва**

109544, г. Москва,  
ул. Школьная, д. 39-41, стр. 1  
Тел.: (495) 564-88-00, 737-30-00  
Факс: (495) 564-88-11  
e-mail: grundfos.moscow@grundfos.com

**Архангельск**

163000, г. Архангельск,  
ул. Попова, 17, оф. 321  
Тел./факс: (8182) 65-06-41  
e-mail: arkhangelsk@grundfos.com

**Владивосток**

690091, г. Владивосток,  
ул. Семеновская, 29, оф. 408  
Тел.: (4232) 61-36-72  
e-mail: vladvostok@grundfos.com

**Волгоград**

400050, г. Волгоград,  
ул. Рокоссовского, 62, оф. 5-26,  
БЦ «Волгоград-Сити»  
Тел.: (8442) 26-40-58, 26-40-59  
e-mail: volgograd@grundfos.com

**Воронеж**

394016, г. Воронеж,  
Московский пр-т, 53, оф. 409  
Тел./факс: (473) 261-05-40, 261-05-50  
e-mail: voronezh@grundfos.com

**Екатеринбург**

Для почты: 620026,  
г. Екатеринбург, а/я 362  
620014, г. Екатеринбург,  
ул. Хохрякова, 10, БЦ «Палладиум»,  
оф. 908-910  
Тел./факс: (343) 365-91-94, 365-87-53  
e-mail: ekaterinburg@grundfos.com

**Иркутск**

664025, г. Иркутск,  
ул. Свердлова, 10,  
БЦ «Business hall», 6 этаж, оф. 10  
Тел./факс: (3952) 78-42-00  
e-mail: irkutsk@grundfos.com

**Казань**

Для почты: 420044, г. Казань, а/я 39  
420105, г. Казань,  
ул. Салимжанова, 2В, оф. 512  
Тел.: (843) 567-123-0, 567-123-1,  
567-123-2  
e-mail: kazan@grundfos.com

**Кемерово**

650066, г. Кемерово,  
пр. Октябрьский, 2Б,  
БЦ «Маяк Плаза», 4 этаж, оф. 421  
Тел./факс: (3842) 36-90-37  
e-mail: kemerovo@grundfos.com

**Краснодар**

350062, г. Краснодар,  
ул. Атарбекова, 1/1,  
МФК «BOSS HOUSE», 4 этаж, оф. 4  
Тел.: (861) 298-04-92  
Тел./факс: (861) 298-04-93  
e-mail: krasnodar@grundfos.com

**Красноярск**

660028, г. Красноярск,  
ул. Маерчака, 16  
Тел./факс: (391) 274-20-18, 274-20-19  
e-mail: krasnoyarsk@grundfos.com

**Курск**

305035, г. Курск,  
ул. Энгельса, 8, оф. 307  
Тел./факс: (4712) 733-287, 733-288  
e-mail: kursk@grundfos.com

**Нижний Новгород**

603000, г. Нижний Новгород,  
пер. Холодный, 10 А, оф. 1-4  
Тел./факс: (831) 278-97-05,  
278-97-06, 278-97-15  
e-mail: novgorod@grundfos.com

**Новосибирск**

630099, г. Новосибирск,  
ул. Каменская, 7, оф. 701  
Тел.: (383) 319-11-11  
Факс: (383) 249-22-22  
e-mail: novosibirsk@grundfos.com

**Омск**

644099, г. Омск,  
ул. Интернациональная, 14, оф. 17  
Тел./факс: (3812) 94-83-72  
e-mail: omsk@grundfos.com

**Пермь**

614000, г. Пермь,  
ул. Монастырская, 61, оф. 612  
Тел./факс: (342) 259-57-63,  
259-57-65  
e-mail: perm@grundfos.com

**Петрозаводск**

185003, г. Петрозаводск,  
ул. Калинина, д. 4, оф. 203  
Тел./факс: (8142) 79-80-45  
e-mail: petrozavodsk@grundfos.com

**Ростов-на-Дону**

344011, г. Ростов-на-Дону,  
пер. Доломановский, 70 Д,  
БЦ «Гвардейский», оф. 704  
Тел. (863) 303-10-20  
Тел./факс: (863) 303-10-21,  
303-10-22  
e-mail: rostov@grundfos.com

**Самара**

443001, г. Самара,  
ул. Молодогвардейская, 204, 4 эт.,  
ОЦ «Бел Плаза»,  
Тел./факс: (846) 379-07-53, 379-07-54  
e-mail: samara@grundfos.com

**Санкт-Петербург**

195027, г. Санкт-Петербург,  
Свердловская наб., 44,  
БЦ «Бенуа», оф. 826  
Тел.: (812) 633-35-45  
Факс: (812) 633-35-46  
e-mail: peterburg@grundfos.com

**Саратов**

410005, г. Саратов,  
ул. Большая Садовая, 239, оф. 403  
Тел./факс: (8452) 30-92-26, 30-92-27  
e-mail: saratov@grundfos.com

**Тюмень**

625013, г. Тюмень,  
ул. Пермякова, 1, стр. 5,  
БЦ «Нобель-Парк», офис 906  
Тел./факс: (3452) 494-323  
e-mail: tyumen@grundfos.com

**Уфа**

Для почты: 450075, г. Уфа,  
ул. Р. Зорге, 64, оф. 15  
Тел.: (3472) 79-97-70  
Тел./факс: (3472) 79-97-71  
e-mail: grundfos.ufa@grundfos.com

**Хабаровск**

680000, г. Хабаровск,  
ул. Запарина, 53, оф. 44  
Тел.: (4212) 707-724  
e-mail: khabarovsk@grundfos.com

**Челябинск**

454091, г. Челябинск, ул. Елькина, 45 А,  
оф. 801, БЦ «ВИПР»  
Тел./факс: (351) 245-46-77  
e-mail: chelyabinsk@grundfos.com

**Ярославль**

150003, г. Ярославль,  
ул. Республиканская, 3, корп. 1, оф. 205  
Тел./факс: (4852) 58-58-09  
e-mail: yaroslavl@grundfos.com

**Минск**

220125, г. Минск,  
ул. Шафарнянская, 11, оф. 56,  
БЦ «Порт»  
Тел.: (375 17) 286-39-72/73  
Факс: (375 17) 286-39-71  
e-mail: minsk@grundfos.com

91830043/1217  
Взамен 91830043/0616

РАСПРОСТРАНЯЕТСЯ  
БЕСПЛАТНО

Возможны технические изменения. Название Grundfos, логотип Grundfos и Be-Think-Innovate являются зарегистрированными торговыми марками, принадлежащими Grundfos Management A/S или Grundfos A/S, Дания. Все права защищены.

