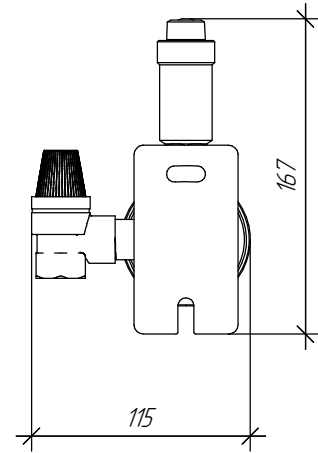
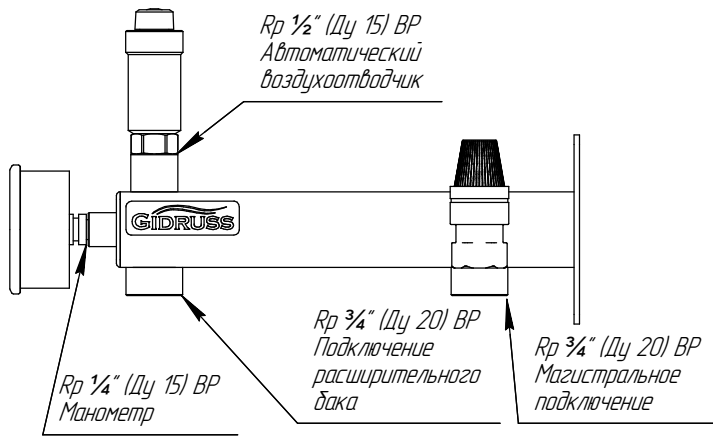
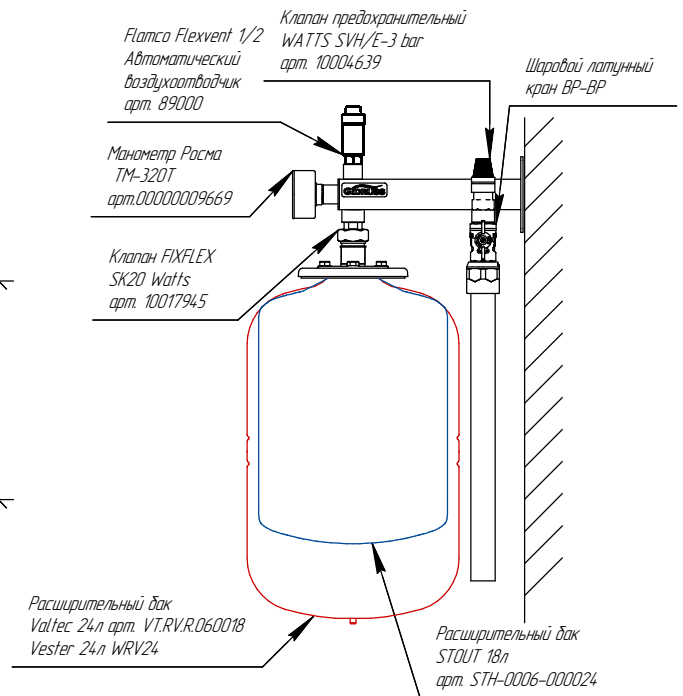
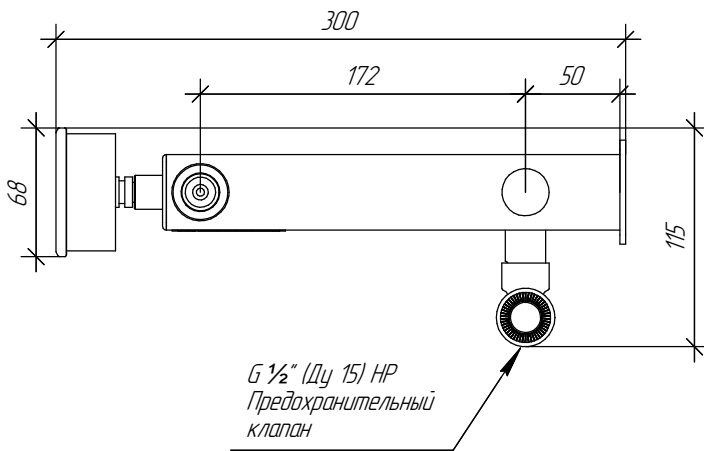


# ТЕХНИЧЕСКИЙ ЛИСТ



## Обвязка консоли



## Основные характеристики

Рабочее давление, бар ..... 6  
 Материал изготовления ..... Нержавеющая сталь 08X18H10T (AISI 304)  
 Наружная поверхность ..... Зеркальная полировка  
 Упаковка ..... Картонная коробка, защитные заглушки GIDRUSS

Арт. ВК 24D10 00

Изм.	Лист	№ докум.	Подп.	Дата
				01.11.2019

BKSS.24D.00

Лист