

САМООЧИЩАЮЩИЕСЯ ФИЛЬТРЫ SELF CLEANING FILTERS

Арт. 3130 и 3131

Самоочищающиеся фильтры PN25 с латунной чашей
Хвостовики с наруж. и внутр. / наруж. резьбой ISO 228
*Self cleaning filters PN25 brass cup
Tale Male and Female / Male connections ISO 228*

Применение

Фильтр устанавливается на входе в бытовую систему после счетчика перед редуктором давления для защиты всей системы от примесей, переносимых водой, которые с течением времени могут повредить установленное оборудование.

Принцип работы

Вода входит в фильтр и опускается в чашу, проходит сквозь фильтрующий элемент (100 мкм) снаружи внутрь и затем поднимается к выходу, обеспечивая осаждение примесей на дне чаши. Манометр в верхней части фильтра показывает давление воды на выходе фильтра и имеет индикатор максимального давления для регулировки на этапе монтажа системы; падение давления, образующееся при фильтрации, позволяет проверить степень засорения фильтра. Для лучшего функционирования фильтра важно регулярно производить очистку фильтра (раз в шесть месяцев), удаляя частицы, осевшие в чаше. Фильтрующий элемент изготовлен посредством переплетения очень тонкой проволоки из нержавеющей стали, таким образом, обеспечивая наилучшую фильтрующую способность и наилучшую способность к очищению, когда мельчайшие частицы примесей опадают на дно, вместо того чтобы блокировать проходные отверстия фильтрующего элемента. Хвостовики с соответствующими накидными гайками могут устанавливаться на корпусе фильтра различными способами (см. рисунок внизу): с выходным хвостовиком, с входным хвостовиком и с выходной гайкой. Это стало возможным благодаря наличию наружной и внутренней резьбы на местах присоединения.

Имеется в наличии также без хвостовиков и гаек: арт. 3131

Use

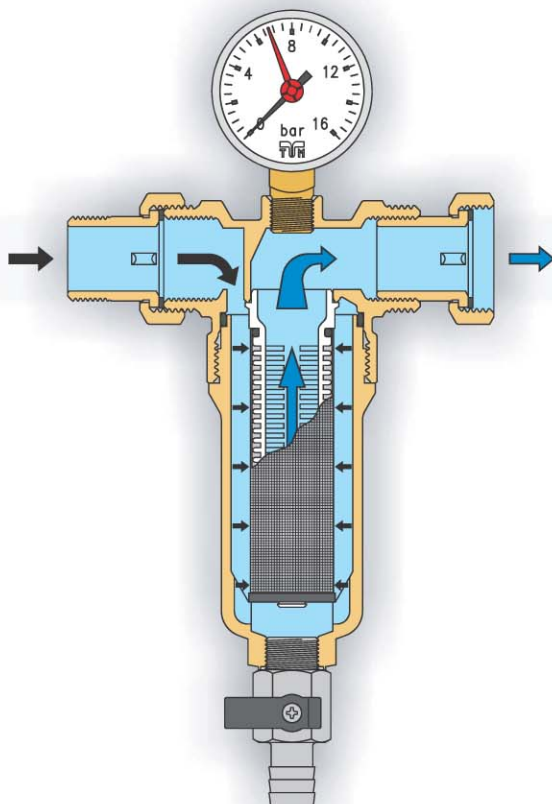
The filter is to be installed at the domestic net input, after the meter and before the eventual pressure reducer, as to protect the whole installation against the impurities carried by water which, during the time, could damage the installed accessories.

Functioning

The water enters in the filter and goes down into the cup, it goes through the filtering cartridge (100 µ), from outside to inside and then raises towards the exist by allowing the impurities to deposit at the bottom of the cup. The manometer at the upper side of the filter notes the water outlet pressure and it has an indicator of maximum pressure to adjust during the installation phase; the pressure drop which generates during the operating process will allow to check the filter stoppage degree. For the best functioning of the filter it is important to execute the cleaning with a regular frequency (once every six months) as to eliminate the particles deposited in the cup.

The stainless steel filtering cartridge is realised by the interlace of very thin wires, in such a way the best filtering power and the best cleaning are the smaller particles skid to the bottom instead of blocking among the passes of the cartridge. The tangs and the relevant nuts can be fixed on the filter in different ways (see down picture): with external tang, with inner tang and with external nut. This is possible thanks to the presence, on the terminal point of the filter of male and female threads.

Available also without tangs and nuts: cod. 3131.



Boiler-Gas.ru

Перейти на сайт



Технические характеристики

Максимальная температура: 95 °C
Рабочее давление: рабочий диапазон до 25 бар
Окончания: внутренняя резьба ISO 228
наружная резьба ISO 228

Technical Features

Maximum temperature: 95°C
Operating pressure: working limits at 25 bar
Ends: female ISO 228
male ISO 228

Описание	Материал	Обработка
Корпус	Латунь CW617N EN12165	Никелированный
Чаша	Латунь CW617N EN12165	Никелированная
Опора фильтр. эл-та	POM	-
Фильтрующий элемент	Нержавеющая сталь AISI 304	-
Плоская прокладка	PВХ	-
Уплотнительные кольца	Нитриловая резина NBR	-
Хвостовик с гайкой	Латунь CW617N EN12165	Никелированные
Боковые прокладки	Волокно	-
Манометр 0-16 бар	-	-
Сливной шаровый кран	Латунь CW614N EN12164	Хромированный

Description	Material	Treatment
Body	CW617N-EN12165 brass	Nickel plated
Cup	CW614N-EN12165 brass	Nickel plated
Cartridge Support	POM	-
Filtering cartridge	Inox AISI 304	-
Plane gasket	PVC	-
O-rings	Nitrile Rubber NBR	-
Tale and nut	CW617N-EN12165 brass	Nickel plated
Side washers	Fibre	-
Manometer 0-16 bar	-	-
Emptying ball valve	CW614N-EN12164 brass	Chromium plated

САМООЧИЩАЮЩИЕСЯ ФИЛЬТРЫ SELF CLEANING FILTERS

Арт. **3130** и **3131**

Таблица размеров
Sizes table

Резьба	1/2"	3/4"	1"	1"1/4"
Резьба1	3/4"	1"	1"1/4"	1"1/2"
A	79	79	83	83
B	127,5	127,5	156	156
C	42,5	42,5	42,5	42,5
ØD	14,3	14,3	14,3	14,3
E	11	11	14	15
Ef	14	17	19	20
Em	12	12	14	15
ØG	53	53	61,5	61,5
H	249	249	281,5	281,5
L	80	80	100	100
Lf/f	134	113	139	147
Lm/m	159,5	140	169,5	179,5
M	20	20	20	20

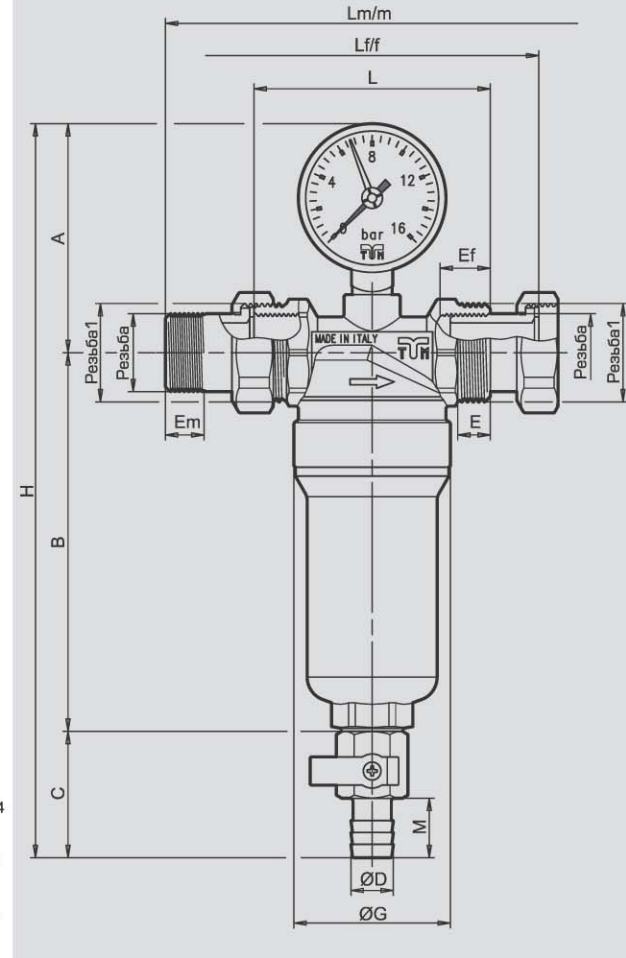
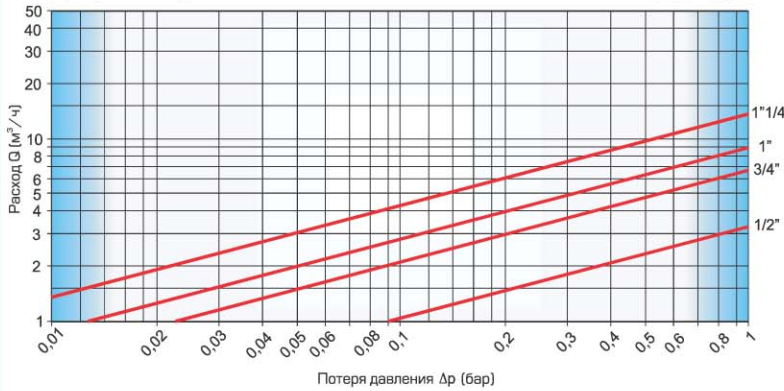


Диаграмма падения потока / давления
Flow/pressure drop diagram

Значения K_{vs}

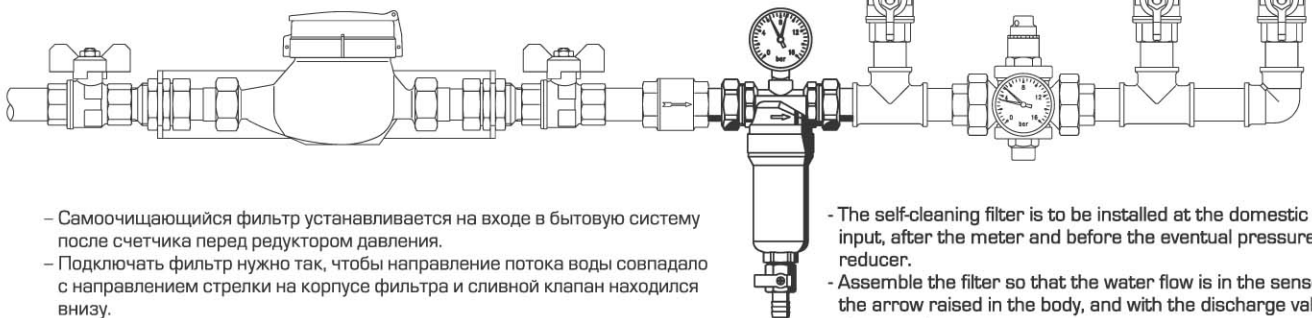
1/2"	3,3
3/4"	6,7
1"	8,9
1"1/4"	14,5

Диаграмма K_{vs}



Пример установки

The example of installation



- Самоочищающийся фильтр устанавливается на входе в бытовую систему после счетчика перед редуктором давления.
- Подключать фильтр нужно так, чтобы направление потока воды совпадало с направлением стрелки на корпусе фильтра и сливной клапан находился внизу.
- Рекомендуется устанавливать перед фильтром и после него запорные клапаны, чтобы облегчить возможную замену фильтрующего элемента.
- Избегайте растяжения и перекашивания при установке фильтра.
- Чтобы промыть фильтрующий элемент достаточно открыть сливной кран.

- The self-cleaning filter is to be installed at the domestic net input, after the meter and before the eventual pressure reducer.
- Assemble the filter so that the water flow is in the sense of the arrow raised in the body, and with the discharge valve downward.
- It is advisable to assemble, on the top and on the bottom of the filter, some interception valves to facilitate the eventual replacement of the filtering cartridge.
- Avoid stretches and torsions during the assembling operation.
- To wash the filtering cartridge just open the discharge valve.