

ТЕРМОСТАТИЧЕСКИЕ УСТРОЙСТВА

РУКОВОДСТВО ESBE

ВЫБОР НЕОБХОДИМОГО ТЕРМОСТАТИЧЕСКОГО СМЕСИТЕЛЬНОГО КЛАПАНА

Термостатические смесительные клапаны ESBE поделены на три различные группы, в зависимости от области применения и исполнения.

СЕРИИ VTA330/360

Первоначально разработана для регулирования температуры горячей воды в бытовых системах горячего водоснабжения в кранах или душах, где не устанавливаются никакие другие фитинги.

Быстрая реакция термостата и давление, сбалансированное регулятором клапана управления, позволяют VTA330/360 обеспечить минимальные колебания температуры, несмотря на изменения давления. Защита от ожога*.

Отличие между клапанами VTA330 и VTA360 заключается в направлении потоков. Более подробную информацию смотрите на странице 118.

СЕРИИ VTA320/VTA370/VTA200

Основное назначение термостатического клапана - системы горячего водоснабжения требующие функции защиты от ожога* и системы, где необходимо поддерживать заданную температуру. Данная серия клапанов также применима в системах бытового горячего водоснабжения, оснащенных НВС (циркуляцией горячей воды).

Алгоритм работы клапанов серии VTA320/VTA370/VTA200 позволяет использовать их в небольших системах напольного отопления.

Клапаны серии VTA320 предназначены для небольших систем ($Kvs = 1,2 - 1,6$), а клапаны серии VTA370/VTA200 применяются для больших систем ($Kvs = 3,0$). Более подробную информацию смотрите на странице 120 и 124.

СЕРИЯ VTA310

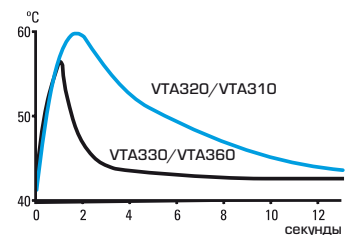
Предназначены для регулирования температуры в бытовых системах горячего водоснабжения без каких-либо требований к защите от ожога.

Более подробную информацию смотрите на странице 122.

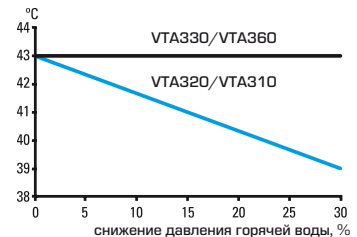
*) *Защита от ожога* - данная функция означает автоматическое прекращение подачи горячей воды в случае, если прекращается подача холодной воды.

На графиках, показанных ниже, показаны отличия в технических параметрах в разных сериях термостатических смесительных клапанов:

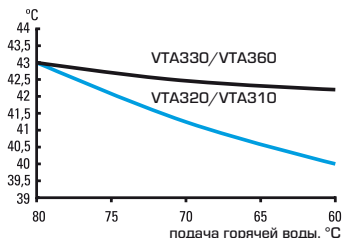
*Клапан холодный и вдруг начался водоразбор горячей воды - как быстро клапан достигнет желаемой температуры?
(На графике это 43 °C)*



*Давление поступающей горячей воды снизилось на 30 %
(На графике -2 бар).
Как изменится температура на клапане?*



Если температура горячей воды от источника нагрева снизится на 20 °C - как изменится температура потока после смесительного клапана?



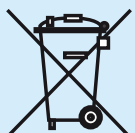
КЛАПАНЫ, RE. PED 97/23/ЕЕС

Оборудование под давлением попадает под действие директивы PED 97/23/ЕС, статья 3.3 (в соответствии с инженерной практикой).

В соответствии с директивой оборудование не будет иметь CE-маркировку.

УТИЛИЗАЦИЯ

Данные изделия запрещено выбрасывать вместе с бытовым мусором, они должны утилизироваться как металлический лом. Соблюдение местных действующих норм обязательно.



РУКОВОДСТВО ESBE

ВЫБОР НЕОБХОДИМОГО ТЕРМОСТАТИЧЕСКОГО СМЕСИТЕЛЬНОГО КЛАПАНА

Термостатические клапаны компании ESBE предлагаются с большим количеством дополнительных элементов подключения для систем с различными температурами.



Серия VTA300 с защитной крышкой



Серия VTA300 с круглой ручкой



Компрессионные фитинги



Внешняя резьба



Внутренняя резьба



Дополнительные фитинги

НАСТРОЙКА ТЕМПЕРАТУРЫ

Термостатические смесительные клапаны ESBE серии VTA300 поставляются с регулировочной ручкой или защитной крышкой в верхней части клапана. Круглая регулировочная ручка показывает, что регулировка температуры возможна поворачиванием этой ручки. Четырёхсторонняя защитная крышка показывает, что регулировка температуры защищена (от неосторожных, случайных регулировок) и должна сниматься для регулировки температуры. После этого крышка может быть опечатана для удовлетворения требований, предъявляемых некоторыми рынками сбыта.

ДИАПАЗОН ТЕМПЕРАТУР ПО ВЫБОРУ

- 35 – 60°C ___ стандартный диапазон для центральных систем горячего водоснабжения и отопления
- 32 – 49°C ___ стандартный диапазон для регулирования температуры душа или водоразборного крана
- 20 – 43°C ___ стандартный диапазон для систем напольного отопления и для регулировки бытовой системы горячего водоснабжения в дошкольных заведениях и детских садах
- 10 – 30°C ___ стандартный диапазон для питьевой воды и хозяйственно-бытовых нужд
- 30 – 70°C ___ стандартный диапазон для временной потребности в горячей воде, (например, обработка продуктов)

ВАРИАНТЫ ПОДКЛЮЧЕНИЯ:

Компрессионные фитинги _____ позволяют быстро произвести монтаж термостатического клапана в системах с медными трубами или с пластиковыми РЕХ-трубами

Внешняя резьба _____ используется для различных подключений и для подключений с накидной гайкой

Внутренняя резьба _____ для установки любого вида подсоединений

Поставляемые термостатические смесительные клапаны ESBE со значениями Kvs от 1,2 до 3,6 и их размеры представлены ниже.

РАСЧЁТ УСТРОЙСТВ БЫТОВОЙ СИСТЕМЫ ВОДОСНАБЖЕНИЯ

Термостатические смесительные клапаны могут быть подобраны по количеству точек водоразбора или количеству душей (например, для спортивного центра).

РЕКОМЕНДОВАННЫЕ ЗНАЧЕНИЯ Kvs

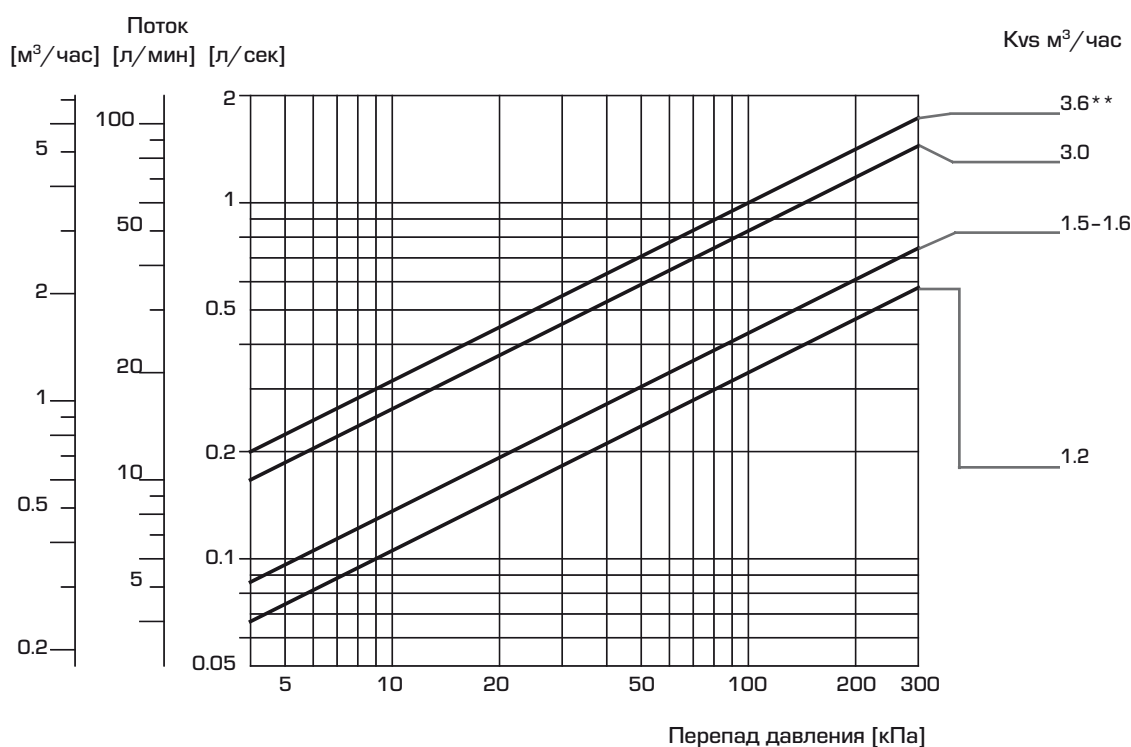
Дома для одной семьи или 2 душей* _____ $Kvs = 1,2$

Макс. 5 квартир или 3 душей* _____ $Kvs = 1,5 - 1,6$

Макс. 10 квартир или 6 душевых* _____ $Kvs = 3,0$

* Количество душей, например, для спортивного центра

ГРАФИК ПОДБОРА



Величина Kvs замерена при смешивании равных частей горячей и холодной воды

** Только для систем напольного отопления

РУКОВОДСТВО ESBE**РЕКОМЕНДАЦИИ И РУКОВОДСТВА ПО ПОДБОРУ КЛАПАНОВ
ДЛЯ БЫТОВЫХ СИСТЕМ ГОРЯЧЕГО ВОДОСНАБЖЕНИЯ****РЕКОМЕНДАЦИИ И РУКОВОДСТВО ПО ПОДБОРУ
КЛАПАНОВ ДЛЯ БЫТОВЫХ СИСТЕМ ГОРЯЧЕГО
ВОДОСНАБЖЕНИЯ**

НWC (циркуляция горячей воды) должна предусматриваться в случае если задержка в подаче горячей воды после открывания крана составляет более, чем 20 секунд при расходе 0,2 л/сек в доме. В одно и двухсемейных домах допускается задержка до 30 секунд.

ESBE рекомендует температуру горячей воды в местах водоразбора не ниже мин. +50 °С и не превышающую макс. +65 °С. По причине остывания воды в системе водоснабжения, водонагреватель должен давать мин. +60 °С (предупреждать риск возникновения Легионеллы).

Мы рекомендуем вам выбирать термостатические смесительные клапаны серии VTA320/VTA310 для систем горячего водоснабжения с максимальным количеством водоразборных точек до 5 и серию VTA200 для систем горячего водоснабжения с количеством точек до 10.

Для душевых установок серия VTA200 подходит для макс. 6 душей и серии VTA320/VTA310 для макс. 3 душей.

В том случае, если никаких дополнительных регулирующих температуру подсоединений не будет установлено между краном и смесительным клапаном, мы рекомендуем серии VTA330/VTA360, которые управляют 2 душеями.

**ЗНАЧЕНИЯ ПАРАМЕТРОВ, КОТОРЫЕ МОГУТ ПРИВЕСТИ
К ОЖОГАМ И РАЗВИТИЮ БОЛЕЗНЕТВОРНЫХ БАКТЕРИЙ
ЛЕГИОНЕЛЛЫ**

Время, за которое можно получить ожог третьей степени, соприкасаясь с горячей водой +60 °С _____ 2–3 сек

Время срабатывания защитной функции термостатического клапана ESBE для закрытия поступления горячей воды, в случае отсутствия подмеса холодной воды _____ 1–2 сек

Стандартная температура воды после душа или смесителя ванны _____ 40 °С

Рекомендованная мин. температура на водоразборных кранах горячей воды и в трубах НWC (циркуляции горячей воды) _____ 50 °С

Рекомендованная минимальная температура нагрева в проточных водонагревателях _____ 55 °С

Рекомендованная минимальная температура нагрева в емкостных водонагревателях (накопительного типа) _____ 60 °С

Легионеллы – это болезнетворные бактерии, которые вызывают у человека болезнь, похожую на пневмонию. Оптимальная температура размножения этих бактерий составляет 20 - 45 °С. Попасть в лёгкие человека эти бактерии могут вместе с водой при принятии душа. При температуре более 50 °С, бактерии погибают. Поддерживая температуру санитарной воды в водонагревателе на уровне 60 °С, а в трубах на уровне 55 °С риск заболевания отсутствует.

РУКОВОДСТВО ESBE

ВЫБОР ПРАВИЛЬНОЙ УСТАНОВКИ/ПОЗИЦИИ СМЕСИТЕЛЬНОГО КЛАПАНА

Для обеспечения хороших эксплуатационных характеристик и функции безопасности, очень важно соблюдать инструкции по монтажу. Это относится ко всем изделиям, включая термостатические смесительные клапаны ESBE!

ПРОВЕДЕНИЕ ПЕРИОДИЧЕСКИХ ОСМОТРОВ – ПРЕДОТВРАЩЕНИЕ НЕИСПРАВНОСТЕЙ

Смешивания потоков горячей и холодной воды клапана является наиболее важной функцией защиты от ожогов. Рекомендуется проводить периодические проверки смесительного клапана, но не менее чем один раз в год. Настройте смесительную температуру, если это необходимо. Если требуемая температура не достигается, замените вставки клапана на необходимые.

СЕРВИС И ОБСЛУЖИВАНИЕ

При нормальном режиме работы термостатические смесительные клапаны ESBE не нуждаются в обслуживании. Если потребуется, то уплотнения (O-прокладки), сенсорный элемент и проходной клапан можно легко заменить. Внимание! Перед разборкой клапана подача воды должна быть отключена. Если клапан установлен в системе с накопительным баком, то сначала из него необходимо слить воду.

МОНТАЖ

Смесительные клапаны выполняют свои функции независимо от монтажной позиции.

ПРИМЕРЫ УСТАНОВКИ КЛАПАНОВ СЕРИЙ VTA330/VTA360 ПОД РАКОВИНОЙ

Применения с высокими требованиями к защите от ожога (больницы, детские сады и т.п.) и, кроме того, для быстрой и точной регулировки температуры используются смесительные клапана серии VTA330/VTA360.

Ниже приведены примеры установки под раковиной. Два входа смесительного клапана должны быть оборудованы обратными клапанами.



РУКОВОДСТВО ESBE

ВЫБОР ПРАВИЛЬНОЙ УСТАНОВКИ/ПОЗИЦИИ СМЕСИТЕЛЬНОГО КЛАПАНА

Термостатические смесительные клапаны ESBE могут использоваться во многих разновидностях систем водоснабжения.

Ниже приведены несколько иллюстраций по установке термостатических смесительных клапанов в различные системы бытового горячего водоснабжения (ГВС).

ПРИМЕР УСТАНОВКИ В СИСТЕМУ ГВС БЕЗ ЦИРКУЛЯЦИИ ГОРЯЧЕЙ ВОДЫ НВС*, РИС. 1

В случае, если циркуляционная линия горячей воды отсутствует, то клапан должен комплектоваться обратным клапаном в подающих трубопроводах горячей и холодной воды.

ПРИМЕР УСТАНОВКИ ВОДОРАЗБОРНОЙ ТОЧКИ ПЕРЕД КЛАПАНОМ, РИС. 2

В случае, если до смесительного клапана в системе горячего водоснабжения есть точка водоразбора горячей воды, то перед патрубком подачи горячей воды в смесительный патрубок должен быть установлен обратный клапан.

ПРИМЕР УСТАНОВКИ ПЕРЕД КРАНОМ, РИС. 3

Если клапан устанавливается перед водоразборным краном, то перед обоими входными патрубками клапана должны быть установлены обратные клапаны.

ПРИМЕР УСТАНОВКИ В СИСТЕМУ ГВС С ЦИРКУЛЯЦИЕЙ ГОРЯЧЕЙ ВОДЫ НВС*, РИС. 4

Контур рециркуляции используется для подачи нагретой воды к потребителю без задержки. Должен быть установлен трубопровод НВС с циркуляционным насосом. Подключите каждую водоразборную точку к трубопроводу циркуляции горячей воды НВС. Помните! Серия VTA310 не подходит для НВС.

* НВС = Hot-water circulation (Циркуляция горячей воды)

Рис. 1

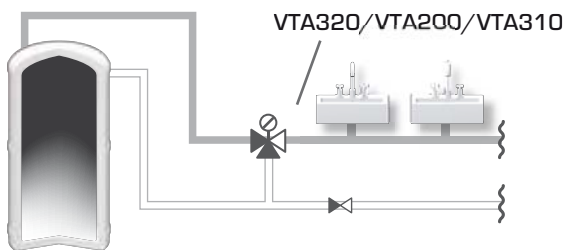


Рис. 2

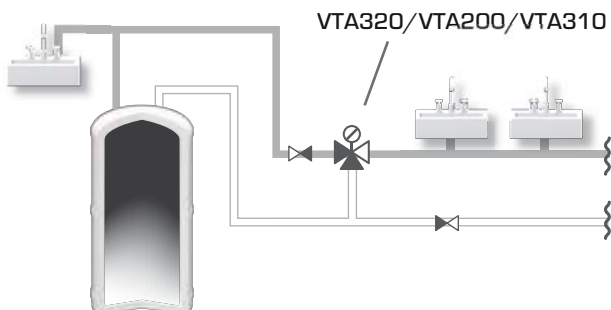


Рис. 3

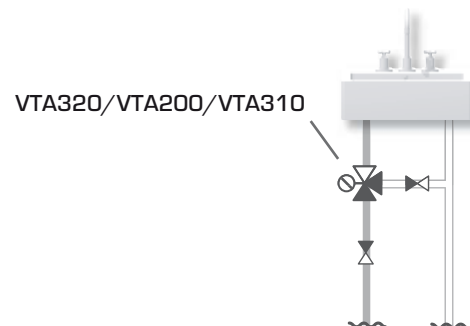
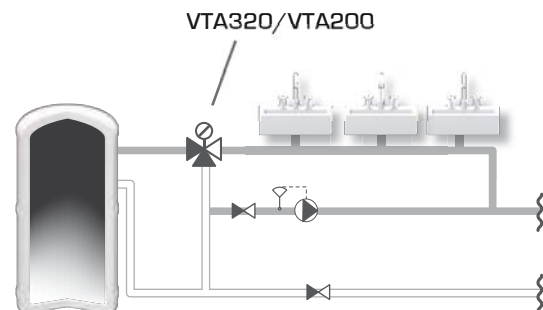


Рис. 4



РУКОВОДСТВО ESBE

ВЫБОР ПРАВИЛЬНОЙ УСТАНОВКИ/ПОЗИЦИИ СМЕСИТЕЛЬНОГО КЛАПАНА

Когда вы перестраиваете свой дом, вы можете установить систему напольного отопления в ванной комнате, прихожей или любой другой комнате. Термостатические смесительные клапаны ESBE серии VTA320 или серии VTA200 являются простым и экономичным решением регулировки напольного отопления.

СИСТЕМА НАПОЛЬНОГО ОТОПЛЕНИЯ РЕГУЛИРУЕМАЯ ТЕРМОСТАТИЧЕСКИМ СМЕСИТЕЛЬНЫМ КЛАПАНОМ

Существует несколько различий при регулировке системы напольного отопления от системы радиаторного отопления:

- 1) Температура теплоносителя в подающем трубопроводе не должна превышать 55 °С. Для бетонных перекрытий обычно достаточно 40 °С, деревянные балочные перекрытия, однако, могут требовать до 55 °С.
- 2) Разница между температурой теплоносителя подающего трубопровода и температурой обратного трубопровода менее 5 °С.

Для систем напольного отопления можно применять ESBE смесительные клапаны серии VTA320, 20-43 °С (DN 20, Kvs = 1,6) или серии VTA200, 20-40 °С (DN 25, Kvs = 3,0 и 3,6).

Использование термостатических смесительных клапанов для систем напольного отопления дает большое преимущество, так как это позволяет отказаться от дополнительного автоматического регулирующего/байпасного оборудования.

РАСЧЁТ НАПОЛЬНОГО ОТОПЛЕНИЯ

Обычно для отопления пола тепловая мощность составляет 50 Вт/м². $\Delta t = 5^\circ\text{C}$, требует расход теплоносителя примерно 0,25 л/с на 100 м².

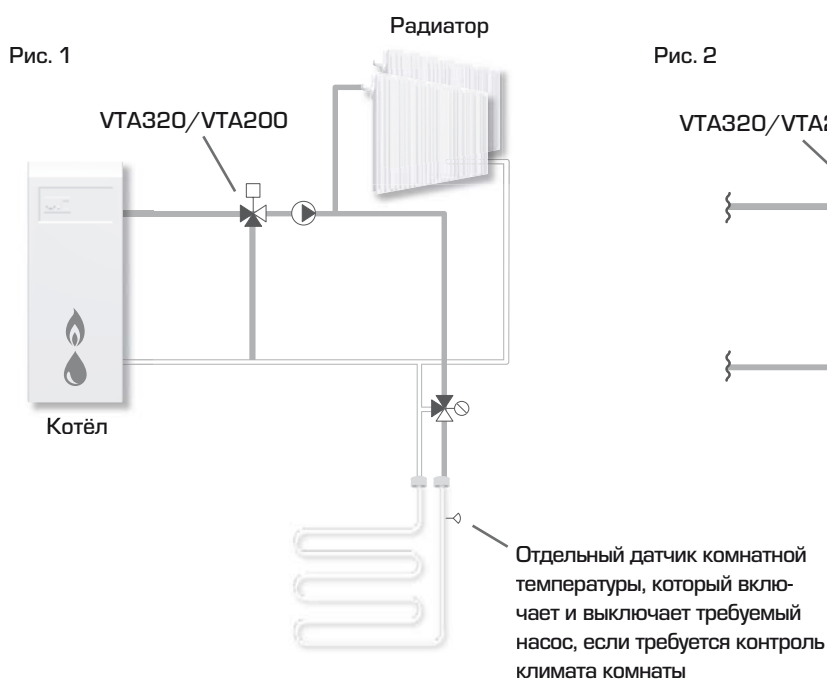
Например.: Клапан VTA320 DN 20 может обслуживать теплый пол на площади, примерно, 50 м² при потере давления 8 кПа, а клапан VTA200 DN 25 на площади, примерно, 100 м² с потерей давления 10 кПа.

ОДИН КОНТУР НАПОЛЬНОГО ОТОПЛЕНИЯ, РИС. 1

Термостатический смесительный клапан поддерживает постоянную температуру установленную на клапане. Контур напольного отопления необходим собственный циркуляционный насос, который может быть оборудован сенсором.

НЕСКОЛЬКО КОНТУРОВ НАПОЛЬНОГО ОТОПЛЕНИЯ, РИС. 2

Термостатический смесительный клапан поддерживает постоянную температуру установленную на клапане. В этом случае система нуждается в балансировочных клапанах для обеспечения балансировки между различными контурами напольного отопления. Для контроля климата в комнате, необходимо устанавливать клапаны с отдельными датчиками.



ТЕРМОСТАТИЧЕСКИЕ УСТРОЙСТВА

РУКОВОДСТВО ESBE

ВЫБОР ПРАВИЛЬНОЙ УСТАНОВКИ/ПОЗИЦИИ СМЕСИТЕЛЬНОГО КЛАПАНА

Использование двух термостатических клапанов может быть полезно в случае, если вы используете накопительный бак с двумя температурными уровнями выхода бытовой горячей воды или когда горячая вода нагревается в двух разных водонагревателях. Предпочтение может быть отдано наиболее эффективной опции.

Термостатические смесительные клапаны ESBE могут использоваться для получения наибольшего количества энергии от наиболее выгодных источников нагрева.

ПОСЛЕДОВАТЕЛЬНО С ДВОЙНЫМИ КОНТУРАМИ, РИС. 1

Последовательное соединение в нагревателях горячей воды с двойными контурами. Температура в нижней части водонагревателя ниже, а за счет верхнего будет обеспечиваться наибольшая производительность.

ДВА НАГРЕВАТЕЛЯ СОЕДИНЁННЫЕ ПОСЛЕДОВАТЕЛЬНО, РИС. 2

Последовательное подключение двух нагревателей. Температура в первом водонагревателе ниже, а за счет второго водонагревателя будет обеспечиваться наибольшая производительность. Внимание! Нагреватель № 2 должен постоянно поддерживаться тёплым для избегания добавления холодной воды.

КАК ОТВОДНОЙ КЛАПАН, РИС. 3

Смесительный клапан серий VTA320/VTA200 может быть подсоединён как отводной клапан, в случаях использования солнечной энергии. Подсоединение, показанное ниже, обеспечивает возможности для наилучшего расслоения в накопительном баке.

ГОРЯЧАЯ ВОДА К СТИРАЛЬНОЙ МАШИНЕ, РИС. 4

Смесительный клапан может использоваться для приготовления горячей воды для стиральной машины. Это удобно и выгодно в случае, если вы имеете доступ к горячей воде, нагреваемой в солнечных панелях, тепловом насосе или твердотопливной системе отопления. Благодаря наличию настроечной ручки на смесительном клапане, можно легко настроить желаемую температуру стирки.

Рис. 1 Нагрев от солнечных панелей

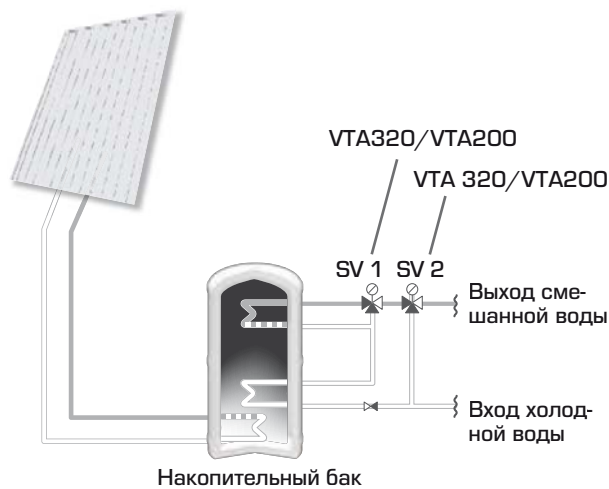


Рис. 2

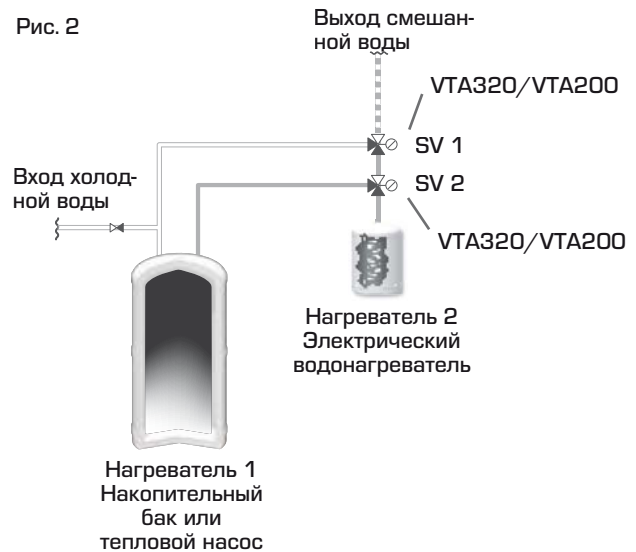


Рис. 3

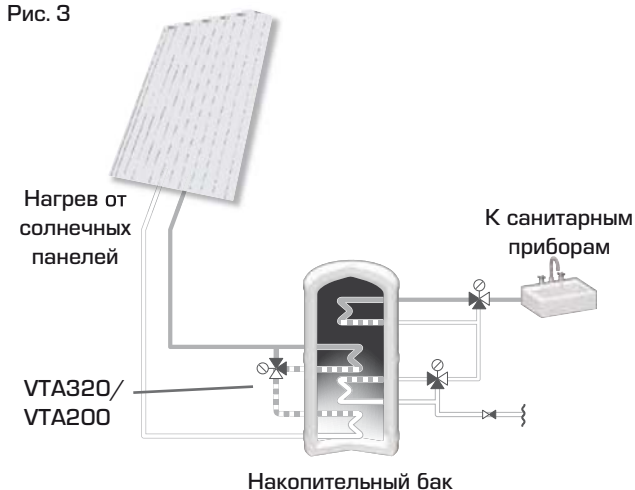


Рис. 4



ТЕРМОСТАТИЧЕСКИЕ УСТРОЙСТВА

ТЕРМОСТАТИЧЕСКИЕ СМЕСИТЕЛЬНЫЕ КЛАПАНЫ СЕРИИ VTA330 И VTA360

Серии VTA330/VTA360 предназначены для удовлетворения большинства высоких запросов современного рынка: быстрая реакция и функция безопасности вне зависимости от давления воды.

ИСПОЛЬЗОВАНИЕ

Серии VTA330/VTA360 первоначально разработаны для регулирования температуры горячей воды в бытовых системах горячего водоснабжения в кранах или душах, где не устанавливаются никакие другие устройства температурного контроля. Быстрая реакция термостата и давление, сбалансированное регулятором клапана управления, позволяют VTA330/VTA360 обеспечить минимальные колебания температуры несмотря на изменения давления. Защита от ожога*.

Различием между VTA330 и VTA360 состоит в направлении потока.

Поставляются с защитной крышкой, защищающей от перенастройки, если не указано другое.

**) Защита от ожога – данная функция означает автоматическое прекращение подачи горячей воды в случае, если прекращается подача холодной воды.*



VALVE VTA330/VTA360 DESIGNED FOR

- Отопления
- Комфортного охлаждения
- Питьевого водопотребления
- Отопления полов
- Нагрева от солнечных панелей
- Вентиляции
- Зональных отопительных систем
- Системы центрального горячего водоснабжения
- Системы центрального отопления
- Системы центрального охлаждения

ТЕХНИЧЕСКИЕ ДАННЫЕ

Класс давления: _____ PN 10
Дифференциальное давление: _____ макс. 3 бар (0,3 МПа)
Диаграмма падения давления: _____ смотрите страницу 112
Температура теплоносителя: _____ макс. 95°C
Точность регулировки: _____ в соответствии со стандартами*
Присоединение: _____ Внешняя резьба, ISO 228/1

* Для устройств, где не обозначены никакие стандарты, принимать точность ± 2 C° при минимальном расходе 2 л/мин.

Материалы

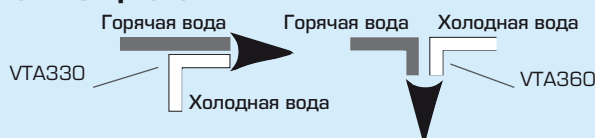
Корпус клапана и другие металлические части, контактирующие с жидкостью:
латунь DZR, CW 602N, не подвергающаяся селективной коррозии

PED 97/23/EC, статья 3.3

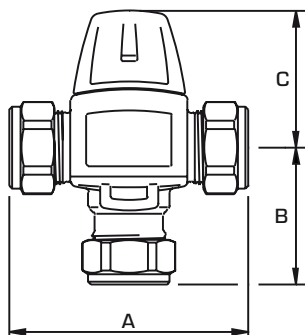
Оборудование под давлением попадает под действие директивы PED 97/23/EC, статья 3.3 (в соответствии с инженерной практикой).

В соответствии с директивой оборудование не будет иметь CE-маркировку.

ОБРАЗЕЦ ПОТОКА



ТЕРМОСТАТИЧЕСКИЕ СМЕСИТЕЛЬНЫЕ КЛАПАНЫ СЕРИИ VTA330 И VTA360



ТЕРМОСТАТИЧЕСКИЙ СМЕСИТЕЛЬНЫЙ КЛАПАН СЕРИИ VTA332, ВНЕШНЯЯ РЕЗЬБА

| Арт. номер | Наименование | Темп. диапазон | DN | Kvs * | Присоединение | A | B | C | Примечание | Масса, [кг] |
|------------|--------------|----------------|----|-------|---------------|----|----|----|------------|-------------|
| 3115 02 00 | VTA332 | 32 - 49°C | 15 | 1.2 | G 3/4" | 70 | 54 | 52 | | 0.52 |
| 3115 07 00 | VTA332 | 35 - 60°C | 15 | 1.2 | G 3/4" | 70 | 54 | 52 | | 0.52 |
| 3115 09 00 | VTA332 | 35 - 60°C | 20 | 1.3 | G 1" | 70 | 54 | 52 | | 0.55 |

ТЕРМОСТАТИЧЕСКИЙ СМЕСИТЕЛЬНЫЙ КЛАПАН СЕРИИ VTA333, КОМПРЕССИОННЫЙ ФИТИНГ

| Арт. номер | Наименование | Темп. диапазон | DN | Kvs * | Присоединение | A | B | C | Примечание | Масса, [кг] |
|------------|--------------|----------------|----|-------|---------------|----|----|----|------------|-------------|
| 3115 21 00 | VTA333 | 35 - 60°C | 15 | 1.2 | CPF 15 мм | 86 | 62 | 52 | 1) | 0.69 |
| 3115 03 00 | VTA333 | 35 - 60°C | 20 | 1.2 | CPF 22 мм | 86 | 62 | 52 | 1) | 0.64 |

ТЕРМОСТАТИЧЕСКИЙ СМЕСИТЕЛЬНЫЙ КЛАПАН СЕРИИ VTA362, ВНЕШНЯЯ РЕЗЬБА

| Арт. номер | Наименование | Темп. диапазон | DN | Kvs * | Присоединение | A | B | C | Примечание | Масса, [кг] |
|------------|--------------|----------------|----|-------|---------------|----|----|----|------------|-------------|
| 3115 14 00 | VTA362 | 32 - 49°C | 15 | 1,2 | G 3/4" | 70 | 42 | 52 | | 0.45 |
| 3115 11 00 | VTA362 | 35 - 60°C | 15 | 1.2 | G 3/4" | 70 | 42 | 52 | | 0.45 |
| 3115 12 00 | VTA362 | 35 - 60°C | 20 | 1.3 | G 1" | 70 | 42 | 52 | | 0.48 |

ТЕРМОСТАТИЧЕСКИЙ СМЕСИТЕЛЬНЫЙ КЛАПАН СЕРИИ VTA363, КОМПРЕССИОННЫЙ ФИТИНГ

| Арт. номер | Наименование | Темп. диапазон | DN | Kvs * | Присоединение | A | B | C | Примечание | Масса, [кг] |
|------------|--------------|----------------|----|-------|---------------|----|----|----|------------|-------------|
| 3115 10 00 | VTA363 | 35 - 60°C | 20 | 1.2 | CPF 22 мм | 86 | 50 | 52 | 1) | 0.57 |

* Значение Kvs в м³/ч при перепаде давления 1 бар. CPF = компрессионный фитинг
Примечание 1) Невозвратный клапан для холодной воды включён.

ТЕРМОСТАТИЧЕСКИЕ УСТРОЙСТВА

ТЕРМОСТАТИЧЕСКИЕ СМЕСИТЕЛЬНЫЕ КЛАПАНЫ СЕРИИ VTA320 И VTA370

Термостатические смесительные клапаны ESBE серии VTA320 являются универсальными и могут использоваться в различных системах, таких как, система бытового горячего водоснабжения без или с циркулирующей горячей водой НВС, и для небольших систем напольного отопления. Серия VTA370 обеспечивает хорошую функциональность для больших контуров напольного отопления.

ИСПОЛЬЗОВАНИЕ

Смесительные клапаны серии VTA320 наиболее предпочтительны при использовании в системах бытового горячего водоснабжения, требующих функции защиты от ожога и, где используются устройства контроля температуры на водоразборных точках. Клапаны данной серии также подходят для использования в системах с циркуляцией горячей воды НВС.

Контроль постоянного уровня температуры является другой сферой применения серии VTA320, делающей её подходящей для применения в небольших системах напольного отопления (до 50 м²).

Серия VTA370 применяется исключительно для систем напольного отопления. Увеличенная мощность потока делает её возможной для применений в больших системах напольного отопления (40 до 100 м²).

Поставляются с защитной крышкой, защищающей от перенастройки, если не указано другое.

**) Защита от ожога – данная функция означает автоматическое прекращение подачи горячей воды в случае, если прекращается подача холодной воды.*



КЛАПАН VTA320/VTA370 СКОНСТРУИРОВАН ДЛЯ

- Отопления *
 - Комфортного охлаждения *
 - Питьевого водопотребления *
 - Отопления полов
 - Нагрева от солнечных панелей *
 - Вентиляции *
 - Зональных отопительных систем *
 - Системы центрального горячего водоснабжения
 - Системы центрального отопления
 - Системы центрального охлаждения
- * Не для серии VTA372

ТЕХНИЧЕСКИЕ ДАННЫЕ

Класс давления: _____ PN 10
Дифференциальное давление: _____ макс. 3 бар (0,3 МПа)
Диаграмма падения давления: _____ смотрите страницу 112
Температура теплоносителя: _____ макс. 95°C
Точность регулировки: _____ в соответствии со стандартами *
Присоединение: _____ Внутренняя резьба, ISO 7/1
_____ Внешняя резьба, ISO 228/1

* Для устройств, где не обозначен какой-либо стандарт, принимать точность ± 2 C° при минимальном расходе 4 л/мин.
Для клапанов серии VTA320 эти значения верны при неизменном давлении поступающей холодной и горячей воды.

Материалы

Корпус клапана и другие металлические части, контактирующие с жидкостью:
латунь DZR, CW 602N, не подвергающаяся селективной коррозии

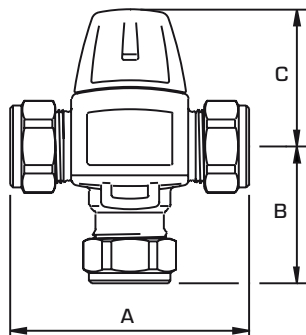
PED 97/23/EC, статья 3.3

Оборудование под давлением попадает под действие директивы PED 97/23/EC, статья 3.3 (в соответствии с инженерной практикой).
В соответствии с директивой оборудование не будет иметь CE-маркировку.

ОБРАЗЕЦ ПОТОКА



ТЕРМОСТАТИЧЕСКИЕ СМЕСИТЕЛЬНЫЕ КЛАПАНЫ СЕРИИ VTA320 И VTA370



ТЕРМОСТАТИЧЕСКИЙ СМЕСИТЕЛЬНЫЙ КЛАПАН СЕРИИ VTA321, ВНУТРЕННЯЯ РЕЗЬБА

| Арт. номер | Наименование | Темп. диапазон | DN | Kvs * | Присоединение | A | B | C | Примечание | Масса, [кг] |
|------------|--------------|----------------|----|-------|---------------|----|----|----|------------|-------------|
| 3110 03 00 | VTA321 | 20 - 43°C | 15 | 1.5 | Rp 1/2" | 70 | 42 | 52 | | 0.45 |
| 3110 04 00 | VTA321 | 35 - 60°C | 15 | 1.5 | Rp 1/2" | 70 | 42 | 52 | | 0.45 |
| 3110 07 00 | VTA321 | 20 - 43°C | 20 | 1.6 | Rp 3/4" | 70 | 42 | 52 | | 0.48 |
| 3110 08 00 | VTA321 | 35 - 60°C | 20 | 1.6 | Rp 3/4" | 70 | 42 | 52 | | 0.48 |

ТЕРМОСТАТИЧЕСКИЙ СМЕСИТЕЛЬНЫЙ КЛАПАН СЕРИИ VTA322, ВНЕШНЯЯ РЕЗЬБА

| Арт. номер | Наименование | Темп. диапазон | DN | Kvs * | Присоединение | A | B | C | Примечание | Масса, [кг] |
|------------|--------------|----------------|----|-------|---------------|----|----|----|------------|-------------|
| 3110 28 00 | VTA322 | 20 - 43°C | 15 | 1.2 | G 1/2" | 70 | 42 | 52 | | 0.41 |
| 3110 29 00 | VTA322 | 35 - 60°C | 15 | 1.2 | G 1/2" | 70 | 42 | 52 | | 0.41 |
| 3110 05 00 | VTA322 | 20 - 43°C | 15 | 1.5 | G 3/4" | 70 | 42 | 52 | | 0.45 |
| 3110 06 00 | VTA322 | 35 - 60°C | 15 | 1.5 | G 3/4" | 70 | 42 | 52 | | 0.45 |
| 3110 09 00 | VTA322 | 20 - 43°C | 20 | 1.6 | G 1" | 70 | 42 | 52 | | 0.48 |
| 3110 10 00 | VTA322 | 35 - 60°C | 20 | 1.6 | G 1" | 70 | 42 | 52 | | 0.48 |

ТЕРМОСТАТИЧЕСКИЙ СМЕСИТЕЛЬНЫЙ КЛАПАН СЕРИИ VTA323, КОМПРЕССИОННЫЙ ФИТИНГ

| Арт. номер | Наименование | Темп. диапазон | DN | Kvs * | Присоединение | A | B | C | Примечание | Масса, [кг] |
|------------|--------------|----------------|----|-------|---------------|----|----|----|------------|-------------|
| 3110 26 00 | VTA323 | 20 - 43°C | 15 | 1.2 | CPF 15 мм | 86 | 50 | 52 | 1) | 0.49 |
| 3110 27 00 | VTA323 | 35 - 60°C | 15 | 1.2 | CPF 15 мм | 86 | 50 | 52 | 1) | 0.49 |
| 3110 39 00 | VTA323 | 35 - 60°C | 15 | 1.5 | CPF 18 мм | 86 | 50 | 52 | | 0.66 |
| 3110 01 00 | VTA323 | 20 - 43°C | 20 | 1.5 | CPF 22 мм | 86 | 50 | 52 | 1) | 0.57 |
| 3110 02 00 | VTA323 | 35 - 60°C | 20 | 1.5 | CPF 22 мм | 86 | 50 | 52 | 1) | 0.57 |

ТЕРМОСТАТИЧЕСКИЙ СМЕСИТЕЛЬНЫЙ КЛАПАН СЕРИИ VTA372, ВНЕШНЯЯ РЕЗЬБА

| Арт. номер | Наименование | Темп. диапазон | DN | Kvs * | Присоединение | A | B | C | Примечание | Масса, [кг] |
|------------|--------------|----------------|----|-------|---------------|----|----|----|------------|-------------|
| 3110 44 00 | VTA372 | 20 - 43°C | 20 | 3.4 | G 1" | 70 | 42 | 52 | 2) | 0.51 |
| 3110 45 00 | VTA372 | 35 - 60°C | 20 | 3.4 | G 1" | 70 | 42 | 52 | 2) | 0.51 |

* Значение Kvs в м³/ч при перепаде давления 1 бар. CPF = компрессионный фитинг

Примечание 1) Невозвратный клапан для холодной воды включён. 2) Только для напольного отопления

ТЕРМОСТАТИЧЕСКИЕ УСТРОЙСТВА

ТЕРМОСТАТИЧЕСКИЕ СМЕСИТЕЛЬНЫЕ КЛАПАНЫ СЕРИЯ VTA310

Термостатические смесительные клапаны ESBE серии VTA310 разработаны в первую очередь для регулировки бытовых систем горячего водоснабжения на нагревателях без специальных требований к защите от ожогов.

ИСПОЛЬЗОВАНИЕ

Термостатические смесительные клапаны серии VTA310 разработаны для контроля температуры систем бытового горячего водоснабжения без каких-либо требований к защите от ожогов. Клапаны данной серии также подходят для использования в системах бытового горячего водоснабжения с рециркуляцией горячей воды HWC.

Поставляются с регулирующей ручкой, если не указано другое.



КЛАПАН VTA310 СКОНСТРУИРОВАН ДЛЯ

- Отопления
- Комфортного охлаждения
- Питьевого водопотребления
- Отопления полов
- Нагрева от солнечных панелей
- Вентиляции
- Зональных отопительных систем
- Системы центрального горячего водоснабжения
- Системы центрального отопления
- Системы центрального охлаждения

ТЕХНИЧЕСКИЕ ДАННЫЕ

Класс давления: _____ PN 10
Дифференциальное давление: _____ макс. 3 бар (0,3 МПа)
Диаграмма падения давления: _____ смотрите страницу 112
Температура теплоносителя: _____ макс. 95°C
Точность регулировки: _____ в соответствии со стандартами*
Присоединение: _____ Внутренняя резьба, ISO 228/1

* Для устройств, где не обозначен какой-либо стандарт, принимать точность $\pm 2^\circ\text{C}$ при минимальном расходе 4 л/мин. Для клапанов серии VTA310 эти значения верны при неизменном давлении поступающей холодной и горячей воды.

Материалы

Корпус клапана и другие металлические части, контактирующие с жидкостью:

латунь DZR, CW 602N, не подвергающаяся селективной коррозии

PED 97/23/EC, статья 3.3

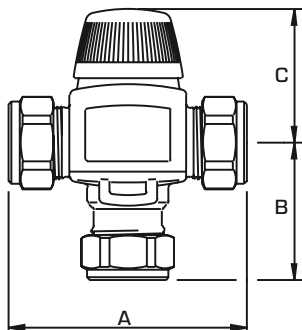
Оборудование под давлением попадает под действие директивы PED 97/23/EC, статья 3.3 (в соответствии с инженерной практикой).

В соответствии с директивой оборудование не будет иметь CE-маркировку.

ОБРАЗЕЦ ПОТОКА



ТЕРМОСТАТИЧЕСКИЕ СМЕСИТЕЛЬНЫЕ КЛАПАНЫ СЕРИЯ VTA310



ТЕРМОСТАТИЧЕСКИЙ СМЕСИТЕЛЬНЫЙ КЛАПАН СЕРИИ VTA312, ВНЕШНЯЯ РЕЗЬБА

| Арт. номер | Наименование | Темп. диапазон | DN | Kvs * | Присоединение | A | B | C | Примечание | Масса, [кг] |
|------------|--------------|----------------|----|-------|---------------|----|----|----|------------|-------------|
| 3105 02 00 | VTA312 | 35 - 60°C | 15 | 1.2 | G 1/2" | 70 | 42 | 52 | | 0.41 |

ТЕРМОСТАТИЧЕСКИЙ СМЕСИТЕЛЬНЫЙ КЛАПАН СЕРИИ VTA313, КОМПРЕССИОННЫЙ ФИТИНГ

| Арт. номер | Наименование | Темп. диапазон | DN | Kvs * | Присоединение | A | B | C | Примечание | Масса, [кг] |
|------------|--------------|----------------|----|-------|---------------|----|----|----|------------|-------------|
| 3105 01 00 | VTA313 | 35 - 60°C | 15 | 1.2 | CPF 15 мм | 86 | 50 | 52 | 1) | 0.49 |
| 3105 03 00 | VTA313 | 35 - 60°C | 15 | 1.5 | CPF 18 мм | 86 | 50 | 52 | | 0.62 |
| 3105 04 00 | VTA313 | 35 - 60°C | 20 | 1.5 | CPF 22 мм | 86 | 50 | 52 | 1) | 0.57 |
| 3105 05 00 | VTA313 | 30 - 70°C | 20 | 1.5 | CPF 22 мм | 86 | 50 | 52 | 1) | 0.62 |

* Значение Kvs в м³/ч при перепаде давления 1 бар. CPF = компрессионный фитинг
Примечание 1) Невозвратный клапан для холодной воды включён.

ТЕРМОСТАТИЧЕСКИЕ УСТРОЙСТВА

ТЕРМОСТАТИЧЕСКИЕ СМЕСИТЕЛЬНЫЕ КЛАПАНЫ СЕРИЯ VTA200

Термостатические смесительные клапаны ESBE серии VTA200 являются универсальными и могут использоваться в различных системах, таких как системы бытового горячего водоснабжения без или с рециркуляцией горячей воды HWC, и для небольших систем отопления пола. Серия VTA270 обеспечивает хорошую функциональность для больших контуров отопления пола.

ИСПОЛЬЗОВАНИЕ

В случае, если система горячего водоснабжения не требует функции защиты от ожога*, то смесительные клапаны серии VTA200 будут прекрасным выбором.

Другие возможные области применения: ограничитель температуры бытовой горячей воды без или с рециркуляцией горячей воды HWC и системы поддержания постоянной температуры, а так же системы отопления пола до 100 м².

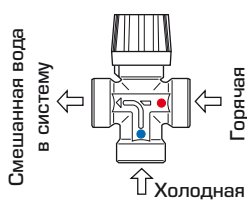
Серия VTA270 применяется исключительно для систем отопления пола. Увеличенная мощность потока делает её возможной для применений в больших системах отопления пола (40 до 100 м²).

Клапан, оборудованный саморегулирующимся термостатом, который реагирует на температуру смешанной воды и непосредственно влияет на конус клапана. В течение от 3 до 10 секунд, температура стабилизируется на установленной величине.

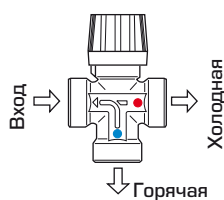
**) Защита от ожога – данная функция означает автоматическое прекращение подачи горячей воды в случае, если прекращается подача холодной воды.*

ПРИМЕНЕНИЕ ДАННЫХ КЛАПАНОВ

1. Смешение бытовой холодной и горячей воды.
2. Поддержание постоянной температуры подающего трубопровода в закрытых системах отопления.
3. Разделение потока воды на “холодный” и “горячий”, в зависимости от температуры входящей в клапан воды.



Смешивание



Отвод



КЛАПАН VTA200 СКОНСТРУИРОВАН ДЛЯ

- | | |
|--|---|
| <input type="radio"/> Отопления | <input type="radio"/> Системы центрального горячего водоснабжения |
| <input type="radio"/> Комфортного охлаждения | <input type="radio"/> Системы центрального отопления |
| <input checked="" type="radio"/> Питьевого водопотребления* | <input type="radio"/> Системы центрального охлаждения |
| <input checked="" type="radio"/> Отопления полов | <input type="radio"/> * Не для серии VTA270 |
| <input checked="" type="radio"/> Нагрева от солнечных панелей* | |
| <input type="radio"/> Вентиляции | |
| <input type="radio"/> Зональных отопительных систем | |

Технические данные

Класс давления: _____ PN 10
Дифференциальное давление: _____ макс. 3 бар (0,3 МПа)
Диаграмма падения давления: _____ смотрите страницу 112
Температура теплоносителя: _____ макс. 95°C
Точность регулировки: _____ ±3 °C при минимальном потоке 4 л/мин
Присоединение: _____ Внешняя резьба, ISO 228/1

Материал

Корпус клапана и другие металлические части, контактирующие с жидкостью:
DZR латунь CW602N, не подвергающаяся селективной коррозии

PED 97/23/EC, статья 3.3

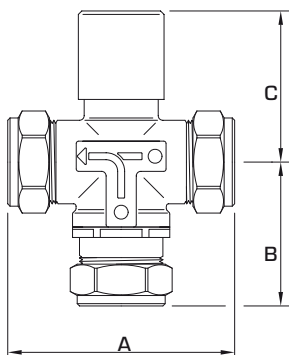
Оборудование под давлением попадает под действие директивы PED 97/23/EC, статья 3.3 (в соответствии с инженерной практикой).

В соответствии с директивой оборудование не будет иметь CE-маркировку.

ОБРАЗЕЦ ПОТОКА



ТЕРМОСТАТИЧЕСКИЕ СМЕСИТЕЛЬНЫЕ КЛАПАНЫ СЕРИЯ VTA200



ТЕРМОСТАТИЧЕСКИЙ СМЕСИТЕЛЬНЫЙ КЛАПАН СЕРИИ VTA222, ВНЕШНЯЯ РЕЗЬБА

| Art. No. | Наименование | Темп. диапазон | DN | Kvs * | Присоединение | A | B | C | Примечание | Масса, [кг] |
|------------|--------------|----------------|----|-------|---------------|----|----|----|------------|-------------|
| 3130 12 00 | VTA222 | 38 - 65°C | 20 | 3.0 | G 1" | 70 | 52 | 65 | | 0.66 |
| 3130 14 00 | VTA222 | 30 - 70°C | 20 | 3.0 | G 1" | 70 | 52 | 65 | | 0.66 |
| 3130 16 00 | VTA222 | 20 - 40°C | 20 | 3.0 | G 1" | 70 | 52 | 65 | | 0.66 |

ТЕРМОСТАТИЧЕСКИЙ СМЕСИТЕЛЬНЫЙ КЛАПАН СЕРИИ VTA223, КОМПРЕССИОННЫЙ ФИТИНГ

| Art. No. | Наименование | Темп. диапазон | DN | Kvs * | Присоединение | A | B | C | Примечание | Масса, [кг] |
|------------|--------------|----------------|----|-------|---------------|----|----|----|------------|-------------|
| 3130 01 00 | VTA223 | 38 - 65°C | 25 | 3.0 | CPF 28 мм | 95 | 65 | 65 | 1) | 0.85 |
| 3130 07 00 | VTA223 | 20 - 40°C | 25 | 3.0 | CPF 28 мм | 95 | 65 | 65 | 1) | 0.85 |
| 3130 08 00 | VTA223 | 10 - 30°C | 25 | 3.0 | CPF 28 мм | 95 | 65 | 65 | 1) | 0.85 |

ТЕРМОСТАТИЧЕСКИЙ СМЕСИТЕЛЬНЫЙ КЛАПАН СЕРИИ VTA272, ВНЕШНЯЯ РЕЗЬБА

| Art. No. | Наименование | Темп. диапазон | DN | Kvs * | Присоединение | A | B | C | Примечание | Масса, [кг] |
|------------|--------------|----------------|----|-------|---------------|----|----|----|------------|-------------|
| 3130 13 00 | VTA272 | 20 - 40°C | 20 | 3.6 | G 1" | 70 | 52 | 65 | 2) | 0.66 |

* Значение Kvs в м³/ч при перепаде давления 1 бар. CPF = компрессионный фитинг
Примечание 1) Не возвратный клапан для холодной воды включён. 2) Только для отопления пола.