



## Технические характеристики

Тип	Высота [мм]	Ширина [мм]	Тепловая мощность (min/max) [Вт]	Стандартная длина [мм]
К, КХ, КО, КХО, КА, КХА, КАО, КХАО	125	203 243 258 303	165 - 1596 204 - 1979 212 - 2048 227 - 2192	900, 1000 - 3000 (шаг 250)
Теплообменник	Длина оребрения [мм]*	Высота оребрения [мм]	Ширина оребрения [мм]	Межосевое расстояние фитингов теплообменника [мм]
2-трубный	L <sub>к</sub> - 300	65	125	63
Подключение	Рабочее давление	Диаметр трубы [мм]	Регулировка по высоте (за счёт юстировочных винтов) [мм]	Максимальная температура теплоносителя [°C]
2 × G1/2" (наружная резьба)	16 атм (1,6 МПа)	22	0 - 33,5	115

\* L<sub>к</sub> - длина конвектора [мм]

## Теплопроизводительность КХ.125.203. (КХО)

Температура теплоносителя [°C] (t <sub>вх</sub> )	Температура воздуха в помещении [°C]	Стандартная длина конвектора [мм]									
		900	1000	1250	1500	1750	2000	2250	2500	2750	3000
Тепловая мощность [Вт]											
70	15	208	243	329	415	510	573	668	762	850	935
	20	177	206	279	352	427	486	566	647	721	794
	22	165	192	260	328	398	453	526	603	669	739
80	15	277	323	439	554	671	763	890	1017	1133	1248
	20	242	281	382	482	584	665	779	886	991	1086
	22	228	265	361	455	551	628	728	836	927	1025
90	15	356	414	578	709	858	977	1143	1301	1455	1596
	20	315	367	499	630	762	867	1011	1156	1287	1418
	22	300	349	474	599	725	825	961	1099	1223	1349
Объём теплообменника [л]		0,538	0,63	0,814	0,997	1,18	1,363	1,546	1,729	1,912	2,095
Масса конвектора [кг]		7,7	8,5	10,6	12,8	14,9	17,0	19,1	21,3	23,4	25,5

## Теплопроизводительность К.125.243. (КО)

Температура теплоносителя [°C] (t <sub>вх</sub> )	Температура воздуха в помещении [°C]	Стандартная длина конвектора [мм]									
		900	1000	1250	1500	1750	2000	2250	2500	2750	3000
Тепловая мощность [Вт]											
70	15	258	301	408	515	632	710	828	945	1053	1159
	20	219	255	346	437	529	602	702	802	894	984
	22	204	238	322	407	493	561	652	74	830	916
80	15	344	401	544	687	832	946	1104	1261	1404	1547
	20	300	349	474	598	724	824	966	1098	1229	1347
	22	283	329	447	564	683	778	903	1036	1149	1271
90	15	441	513	694	879	1064	1211	1417	1613	1803	1979
	20	391	455	619	781	945	1075	1254	1433	1596	1758
	22	372	433	588	743	899	1023	1191	1363	1516	1672
Объём теплообменника [л]		0,538	0,63	0,814	0,997	1,18	1,363	1,546	1,729	1,912	2,095
Масса конвектора [кг]		8,1	9,0	11,3	13,5	15,8	18,0	20,3	22,5	24,8	27,0

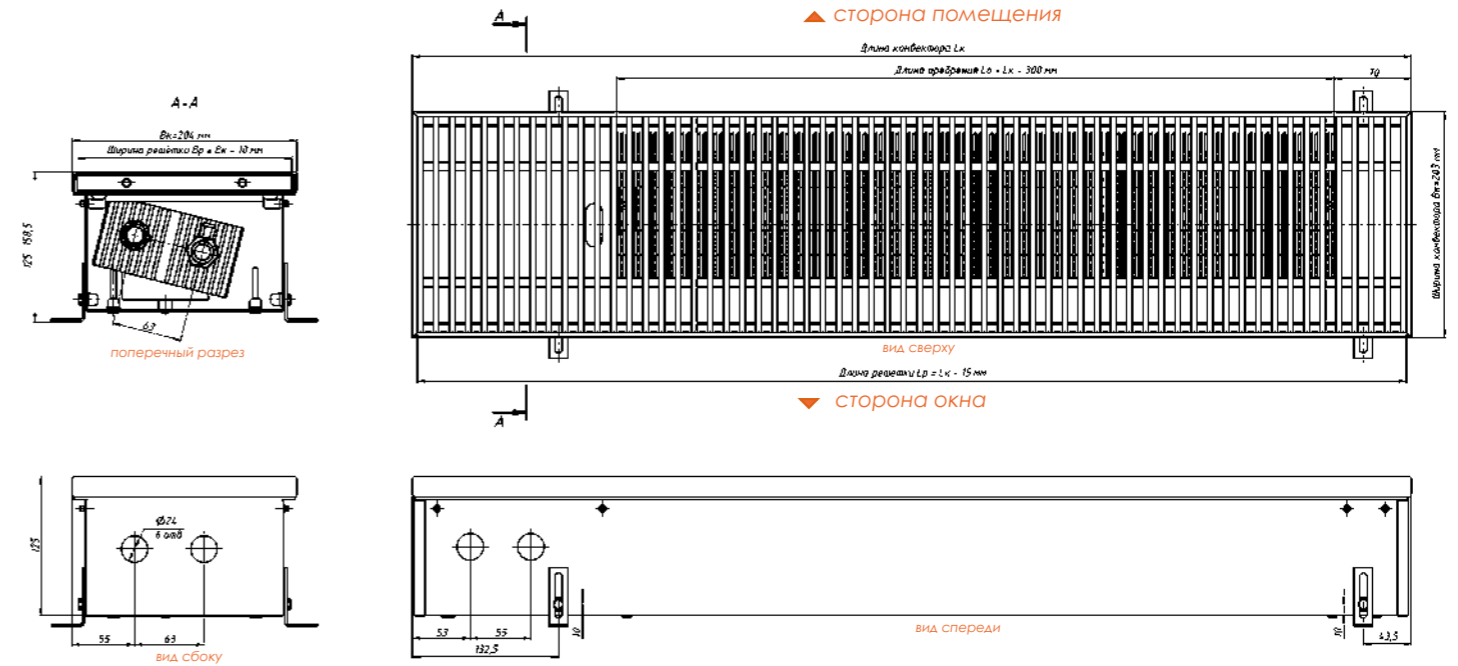
## Теплопроизводительность КХ.125.258. (КХО)

Температура теплоносителя [°C] (t <sub>вх</sub> )	Температура воздуха в помещении [°C]	Стандартная длина конвектора [мм]									
		900	1000	1250	1500	1750	2000	2250	2500	2750	3000
Тепловая мощность [Вт]											
70	15	267	312	422	533	654	735	857	978	1090	1200
	20	227	264	358	452	548	623	727	830	925	1018
	22	212	246	333	421	510	581	675	774	859	948
80	15	356	415	563	711	861	979	1142	1305	1454	1601
	20	310	361	491	619	749	853	1000	1137	1272	1394
	22	293	341	463	584	707	805	935	1073	1190	1316
90	15	456	531	719	910	1101	1254	1467	1670	1867	2048
	20	405	471	641	808	978	1113	1298	1483	1652	1820
	22	385	448	609	769	931	1059	1233	1411	1570	1731
Объём теплообменника [л]		0,538	0,63	0,814	0,997	1,18	1,363	1,546	1,729	1,912	2,095
Масса конвектора [кг]		8,2	9,1	11,4	13,6	15,9	18,1	20,4	22,6	24,9	27,1

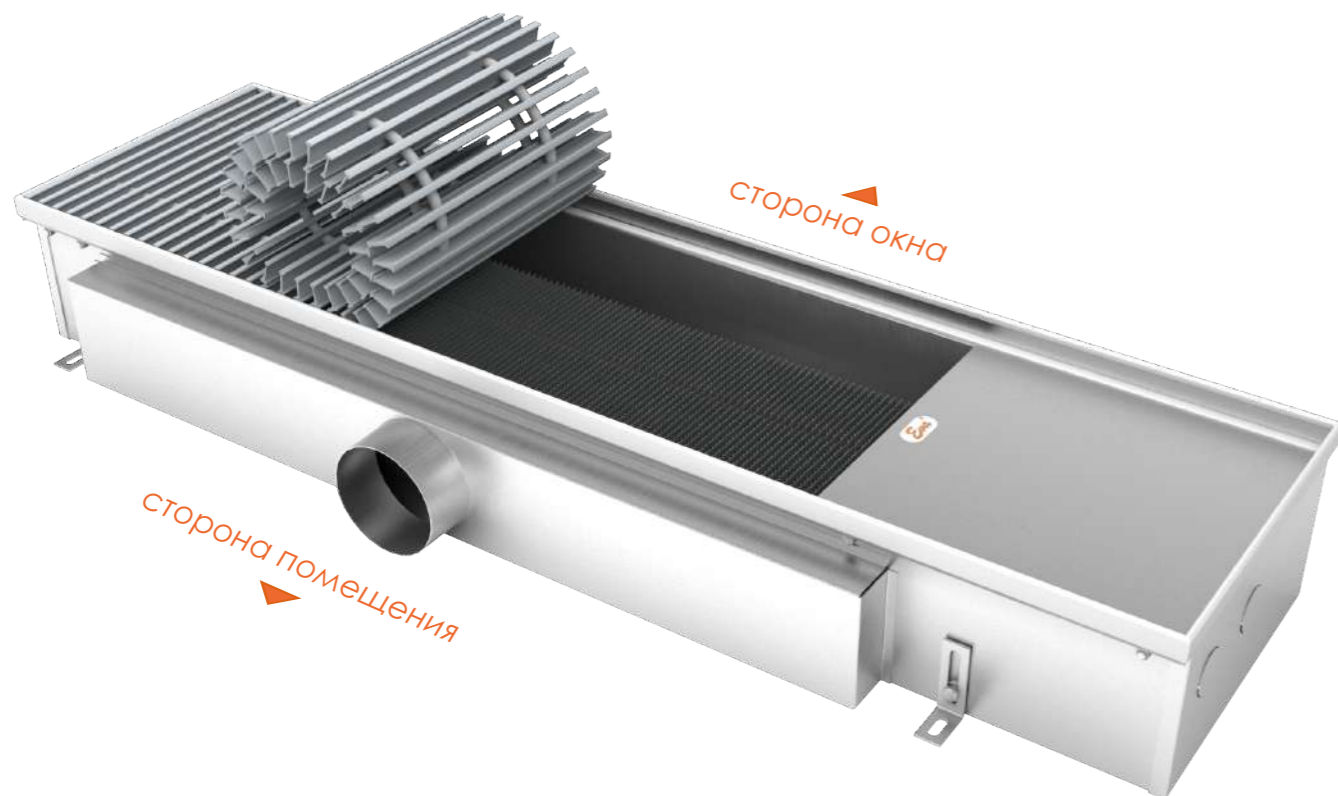
## Теплопроизводительность K.125.303. (КО)

Температура теплоносителя [°C] (t <sub>вк</sub> )	Температура воздуха в помещении [°C]	Стандартная длина конвектора [мм]									
		900	1000	1250	1500	1750	2000	2250	2500	2750	3000
70	15	286	333	452	570	700	786	917	1047	1167	1284
	20	242	282	383	484	586	667	778	888	990	1090
	22	227	264	357	451	546	621	722	828	919	1015
80	15	381	444	603	761	922	1048	1222	1397	1556	1713
	20	332	387	525	662	802	913	1070	1216	1361	1492
	22	313	364	495	625	757	862	1000	1148	1273	1408
90	15	488	568	1068	974	1179	1341	1570	1787	1998	2192
	20	433	504	686	865	1047	1191	1389	1587	1768	1947
	22	412	480	651	823	996	1133	1320	1510	1679	1852
Объём теплообменника [л]		0,538	0,63	0,814	0,997	1,18	1,363	1,546	1,729	1,912	2,095
Масса конвектора [кг]		8,6	9,5	11,9	14,3	16,6	19,0	21,4	23,8	26,1	28,5

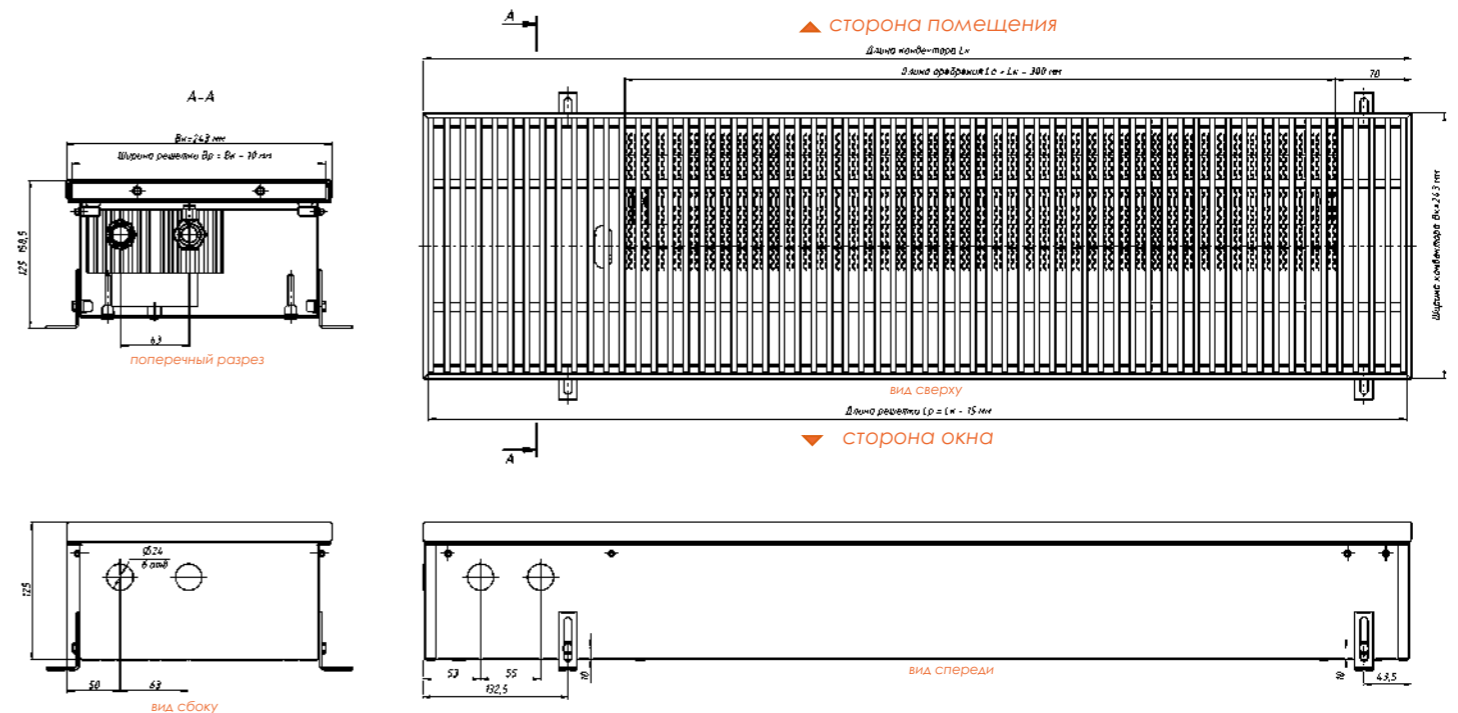
## Размеры KX.125.203



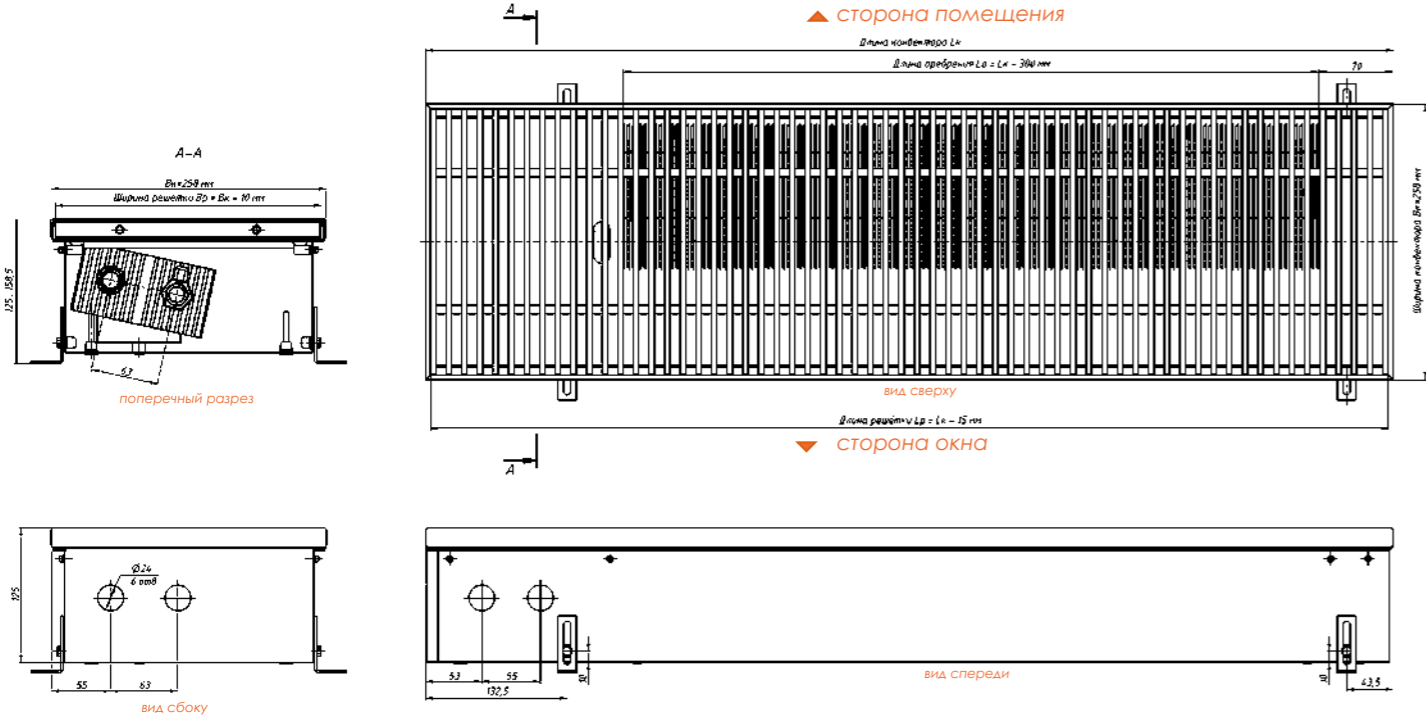
## Внешний вид KA.125.203/243/258/303



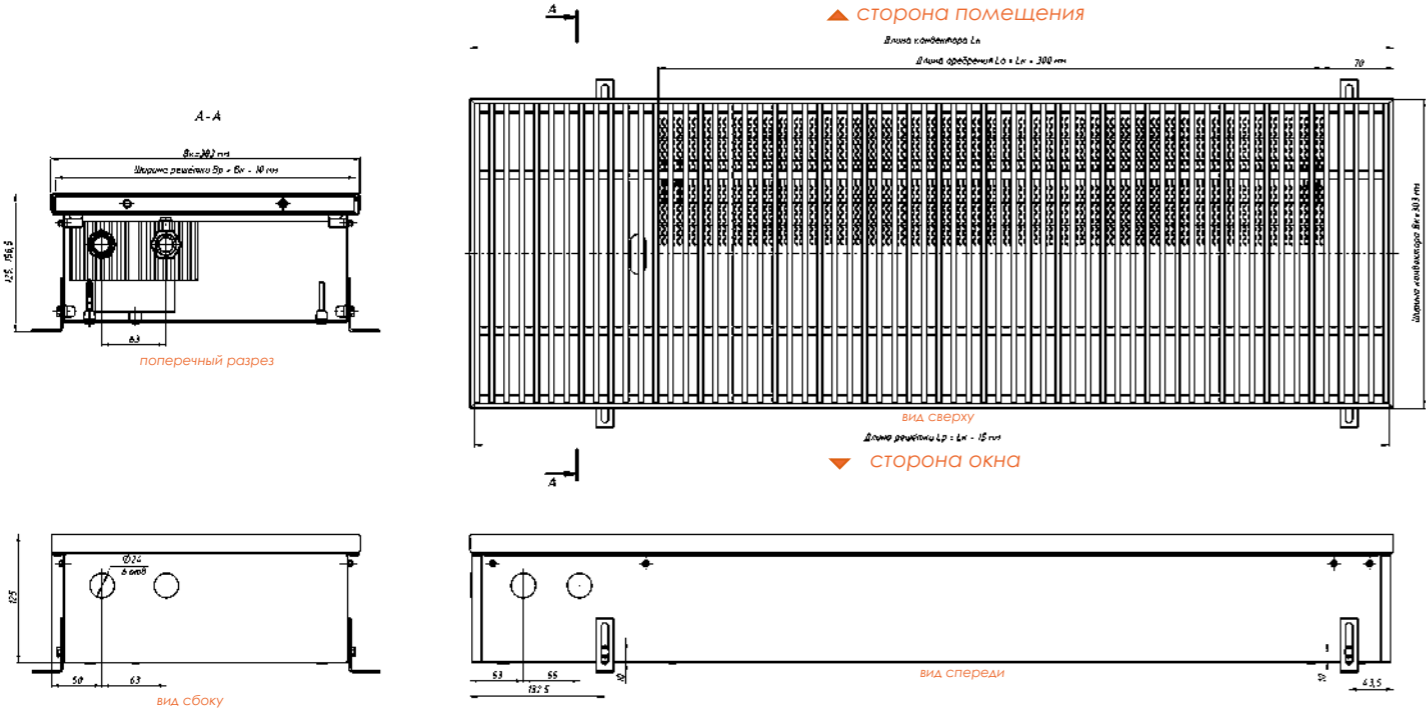
## Размеры K.125.243



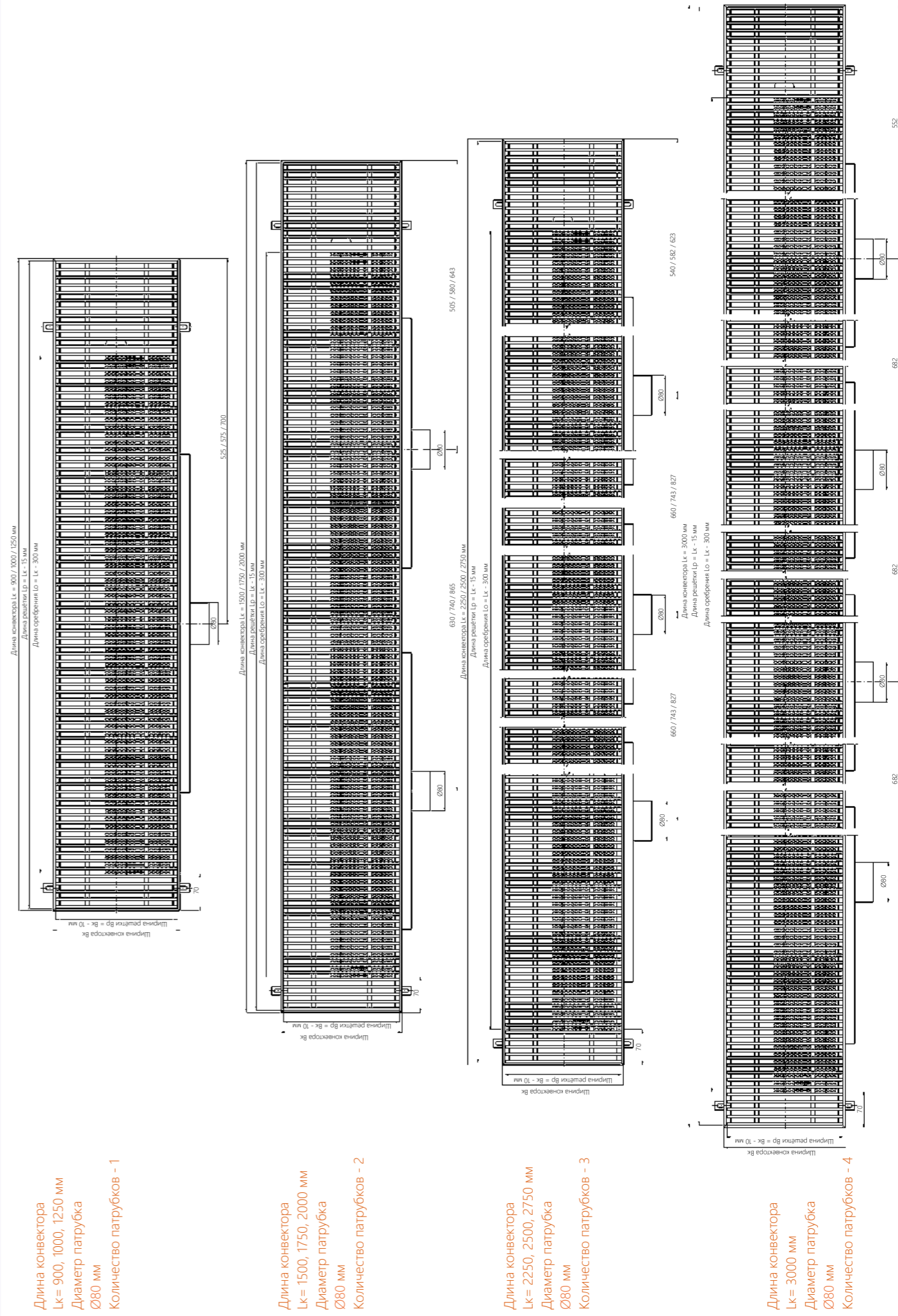
## Размеры КХ.125.258



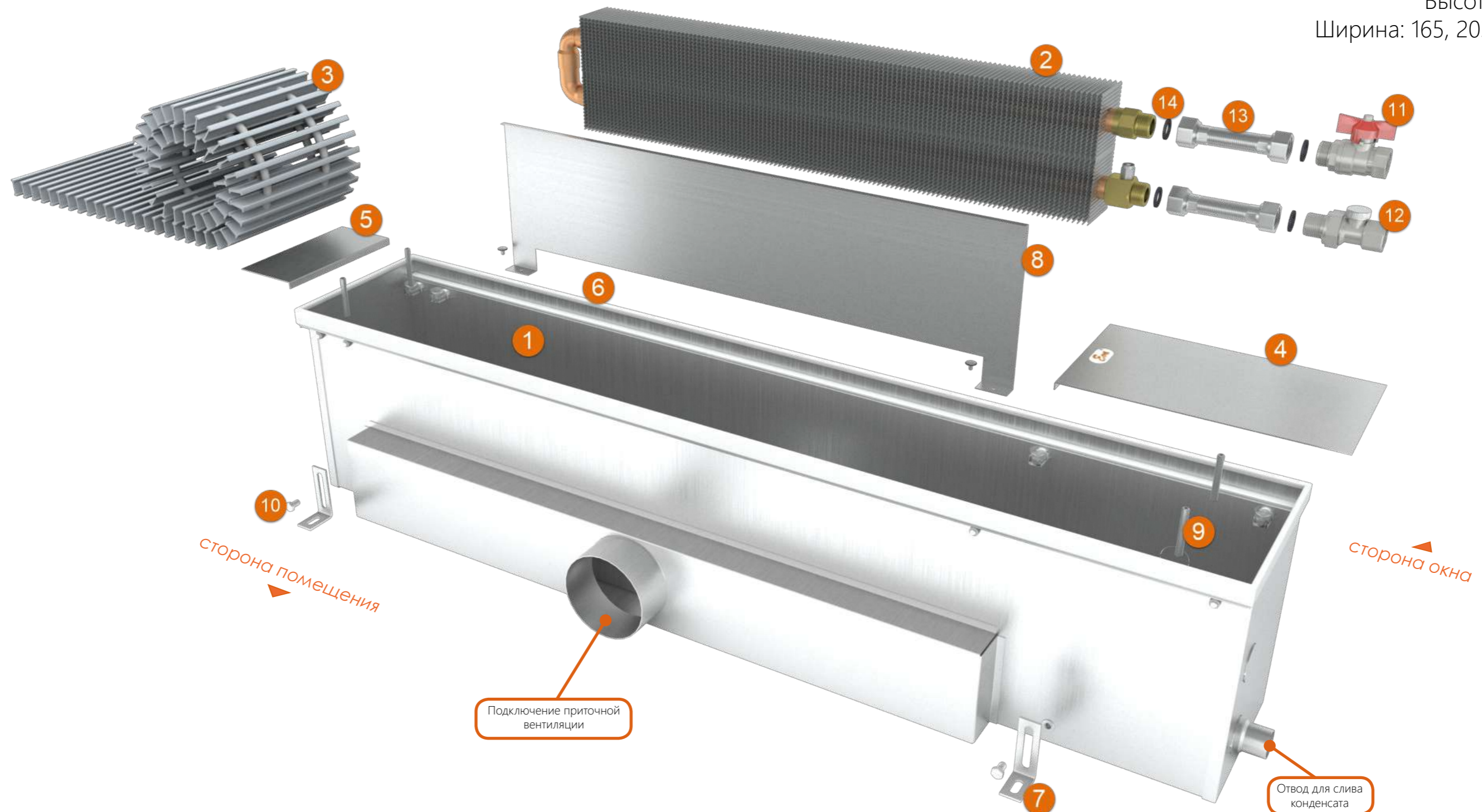
## Размеры К.125.303



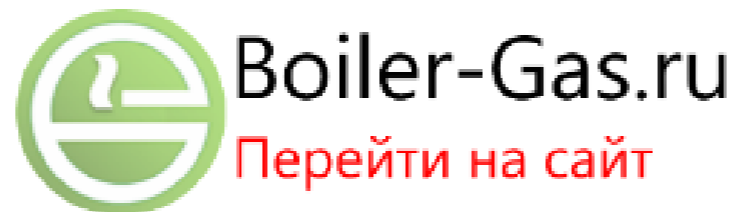
Расположение патрубков в моделях с возможностью подключения к приточной вентиляции (КА, КАО, КВА, КХА, КХАО, КХАО, КВАО)



Обзор конструкции  
Высота: 160 мм  
Ширина: 165, 203, 258 мм



- 1 — Корпус конвектора
- 2 — Теплообменник
- 3 — Декоративная решётка
- 4 — Декоративная крышка большая
- 5 — Декоративная крышка малая
- 6 — Декоративный профиль (окантовка)
- 7 — Ножка крепёжно-регулирующая (4 шт.)



- 8 — Разделитель потоков
- 9 — Винт юстировочный (4 шт.)
- 10 — Крепёжный болт (4 шт.)
- 11 — Шаровой вентиль G1/2"
- 12 — Запорно-регулирующий клапан G1/2"
- 13 — Гибкий подвод (2 шт.)
- 14 — Прокладка (4 шт.)

## Технические характеристики

Тип	Высота [мм]	Ширина [мм]	Тепловая мощность (min/max) [Вт]	Стандартная длина [мм]
К, КО, КА, КАО	160	165 203 258	147 - 1418 208 - 2009 220 - 2131	900, 1000 - 3000 (шаг 250)
Теплообменник	Длина оребрения [мм]*	Высота оребрения [мм]	Ширина оребрения [мм]	Межосевое расстояние фитингов теплообменника [мм]
2-трубный	L <sub>к</sub> - 300	65	125	63
Подключение	Рабочее давление	Диаметр трубы [мм]	Регулировка по высоте (за счёт юстировочных винтов) [мм]	Максимальная температура теплоносителя [°C]
2 × G1/2" (наружная резьба)	16 атм (1,6 МПа)	22	0 - 33,5	115

\* L<sub>к</sub> - длина конвектора [мм]

## Теплопроизводительность K.160.165. (КО)

Температура теплоносителя [°C] (t <sub>вх</sub> )	Температура воздуха в помещении [°C]	Стандартная длина конвектора [мм]									
		900	1000	1250	1500	1750	2000	2250	2500	2750	3000
70	15	185	216	292	369	453	509	593	677	755	830,4
	20	157	183	248	313	379	431	503	575	640	705
	22	147	171	231	292	353	402	467	535	595	656
80	15	246	287	390	492	596	678	791	904	1006	1108
	20	215	250	340	428	519	590	692	787	881	965
	22	203	236	320	404	489	557	647	742	823	911
90	15	316	368	691	630	762	868	1015	1156	1292	1418
	20	280	326	443	560	677	770	898	1027	1144	1259
	22	266	310	421	532	644	733	854	977	1086	1198
Объём теплообменника [л]		0,538	0,63	0,814	0,997	1,18	1,363	1,546	1,729	1,912	2,095
Масса конвектора [кг]		7,2	8,0	10,0	12,0	14,0	16,0	18,0	20,0	22,0	24,0

## Теплопроизводительность K.160.203. (КО)

Температура теплоносителя [°C] (t <sub>вх</sub> )	Температура воздуха в помещении [°C]	Стандартная длина конвектора [мм]									
		900	1000	1250	1500	1750	2000	2250	2500	2750	3000
70	15	262	306	414	523	642	721	840	960	1070	1177
	20	222	259	351	444	537	611	713	814	908	999
	22	208	242	327	413	501	570	662	759	843	930
80	15	349	407	552	698	845	961	1120	1280	1426	1571
	20	304	354	481	607	735	837	980	1115	1248	1368
	22	287	334	454	573	694	790	917	1052	1167	1290
90	15	448	521	979	893	1080	1230	1439	1638	1831	2009
	20	397	462	629	793	960	1092	1273	1455	1621	1785
	22	378	440	597	754	913	1039	1210	1384	1540	1698
Объём теплообменника [л]		0,538	0,63	0,814	0,997	1,18	1,363	1,546	1,729	1,912	2,095
Масса конвектора [кг]		8,1	9,0	11,3	13,5	15,8	18,0	20,3	22,5	24,8	27,0

## Теплопроизводительность K.160.258. (КО)

Температура теплоносителя [°C] (t <sub>вх</sub> )	Температура воздуха в помещении [°C]	Стандартная длина конвектора [мм]									
		900	1000	1250	1500	1750	2000	2250	2500	2750	3000
70	15	278	324	439	555	681	765	891	1018	1134	1248
	20	236	275	373	471	570	648	756	864	963	1060
	22	220	256	347	438	531	604	702	805	894	986
80	15	370	432	586	740	896	1019	1188	1358	1513	1666
	20	323	376	510	644	780	887	1040	1182	1323	1450
	22	304	354	481	607	736	838	972	1116	1238	1369
90	15	475	552	1038	947	1146	1304	1526	1737	1942	2131
	20	421	490	667	841	1018	1158	1350	1543	1719	1893
	22	401	466	633	800	968	1102	1283	1468	1633	1800
Объём теплообменника [л]		0,538	0,63	0,814	0,997	1,18	1,363	1,546	1,729	1,912	2,095
Масса конвектора [кг]		9,0	10,0	12,5	15,0	17,5	20,0	22,5	25,0	27,5	30,0



## Технические характеристики

Тип	Высота [мм]	Ширина [мм]	Тепловая мощность (min/max) [Вт]	Стандартная длина [мм]
К, КО, КА, КАО	200	165 203 258	153 - 1483 223 - 2161 230 - 2227	900, 1000 - 3000 (шаг 250)
Теплообменник	Длина оребрения [мм]*	Высота оребрения [мм]	Ширина оребрения [мм]	Межосевое расстояние фитингов теплообменника [мм]
2-трубный	L <sub>к</sub> - 300	65	125	63
Подключение	Рабочее давление	Диаметр трубы [мм]	Регулировка по высоте (за счёт юстировочных винтов) [мм]	Максимальная температура теплоносителя [°C]
2 × G1/2" (наружная резьба)	16 атм (1,6 МПа)	22	0 - 33,5	115
* L <sub>к</sub> - длина конвектора [мм]				

## Теплопроизводительность К.200.165. (КО)

Температура теплоносителя [°C] (t <sub>вх</sub> )	Температура воздуха в помещении [°C]	Стандартная длина конвектора [мм]									
		900	1000	1250	1500	1750	2000	2250	2500	2750	3000
Тепловая мощность [Вт]											
70	15	193	226	306	386	474	532	620	708	789	869
	20	164	191	259	327	396	451	526	601	670	737
	22	153	178	241	305	369	420	489	560	622	687
80	15	258	301	408	515	624	709	827	945	1053	1159
	20	224	262	355	448	543	618	724	823	921	1009
	22	212	247	335	423	512	583	677	776	861	952
90	15	330	384	722	659	797	908	1062	1209	1352	1483
	20	293	341	464	585	708	806	940	1074	1196	1317
	22	279	325	441	557	674	767	893	1021	1136	1253
Объём теплообменника [л]		0,538	0,63	0,814	0,997	1,18	1,363	1,546	1,729	1,912	2,095
Масса конвектора [кг]		8,1	9,0	11,3	13,5	15,8	18,0	20,3	22,5	24,8	27,0

## Теплопроизводительность К.200.203. (КО)

Температура теплоносителя [°C] (t <sub>вх</sub> )	Температура воздуха в помещении [°C]	Стандартная длина конвектора [мм]									
		900	1000	1250	1500	1750	2000	2250	2500	2750	3000
Тепловая мощность [Вт]											
70	15	282	329	446	563	690	776	904	1032	1151	1266
	20	239	279	378	477	578	658	767	876	976	1075
	22	223	260	352	445	539	613	712	816	907	1001
80	15	376	438	594	750	909	1033	1205	1377	1534	1690
	20	327	381	518	653	791	900	1055	1199	1342	1471
	22	309	359	488	616	746	850	986	1132	1255	1388
90	15	482	560	1053	960	1162	1323	1548	1762	1970	2161
	20	427	497	676	853	1032	1174	1370	1565	1743	1920
	22	406	473	642	812	982	1117	1301	1489	1656	1826
Объём теплообменника [л]		0,538	0,63	0,814	0,997	1,18	1,363	1,546	1,729	1,912	2,095
Масса конвектора [кг]		9,0	10,0	12,5	15,0	17,5	20,0	22,5	25,0	27,5	30,0

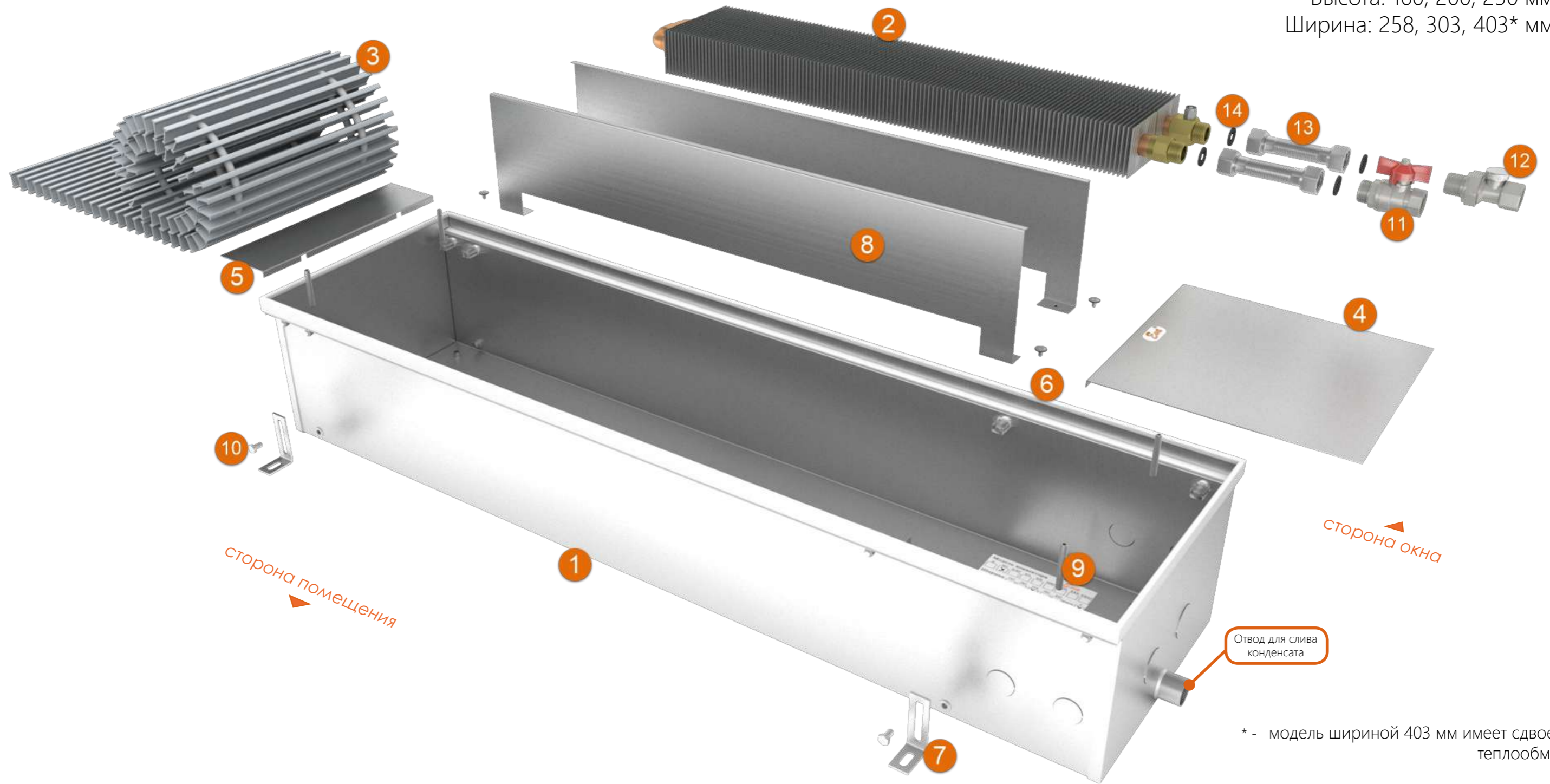
## Теплопроизводительность К.200.258. (КО)

Температура теплоносителя [°C] (t <sub>вх</sub> )	Температура воздуха в помещении [°C]	Стандартная длина конвектора [мм]									
		900	1000	1250	1500	1750	2000	2250	2500	2750	3000
Тепловая мощность [Вт]											
70	15	290	339	459	580	711	799	931	1063	1185	1304
	20	246	287	389	492	595	677	790	903	1006	1107
	22	230	268	362	458	555	631	734	841	934	1031
80	15	387	451	612	773	936	1064	1242	1419	1580	1741
	20	337	393	533	673	815	927	1087	1236	1383	1516
	22	318	370	503	635	769	875	1016	1166	1293	1430
90	15	496	577	1085	989	1197	1363	1595	1815	2029	2227
	20	440	512	697	879	1063	1210	1411	1613	1796	1978
	22	419	487	662	836	1012	1151	1341	1534	1706	1881
Объём теплообменника [л]		0,538	0,63	0,814	0,997	1,18	1,363	1,546	1,729	1,912	2,095
Масса конвектора [кг]		9,9	11,0	13,8	16,5	19,3	22,0	24,8	27,5	30,3	33,0



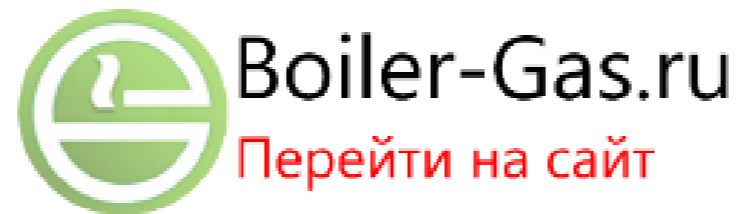


Обзор конструкции  
 Высота: 160, 200, 250 мм  
 Ширина: 258, 303, 403\* мм



\* - модель шириной 403 мм имеет сдвоенный теплообменник

- 1 — Корпус конвектора
- 2 — Теплообменник
- 3 — Декоративная решётка
- 4 — Декоративная крышка большая
- 5 — Декоративная крышка малая
- 6 — Декоративный профиль (окантовка)
- 7 — Ножка крепёжно-регулирующая (4 шт.)



- 8 — Разделитель потоков воздуха
- 9 — Винт юстировочный (4 шт.)
- 10 — Крепёжный болт (4 шт.)
- 11 — Шаровой вентиль G1/2"
- 12 — Запорно-регулирующий клапан G1/2"
- 13 — Гибкий подвод (2 шт.)
- 14 — Прокладка (4 шт.)