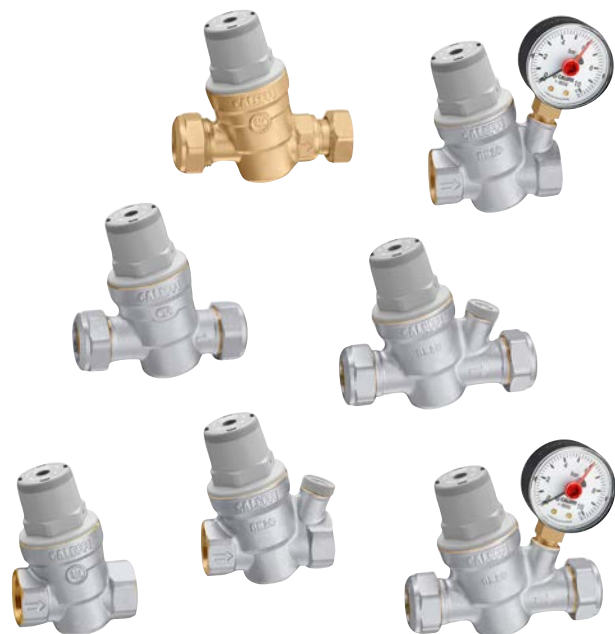


# Наклонные редукторы давления

## серия 533..H



01252/18 RU  
Заменяет 01252/16 RU



### Функциональное назначение

Редукторы давления представляют собой устройства, которые, будучи установлены в частную сеть водоснабжения, снижают и стабилизируют давление воды, поступающей из городской сети, которое обычно является слишком высоким и нестабильным для того, чтобы ее можно было правильно использовать в бытовых системах.

Изделия серии 533..H предназначены для применения в небольших системах, например, в квартирах, а также в качестве защитного устройства водоподогревателей - там, где существенную роль играют небольшие габаритные размеры и отсутствие шума.

Эта специальная серия редукторов сертифицирована в соответствии со стандартом EN 1567 для работы при температурах подаваемой воды до 80°C.



### Ассортимент продукции

Серия 5330..H Наклонный редуктор давления	размеры Ду 15 (1/2") и Ду 20 (3/4")
Серия 5331..H Наклонный редуктор давления	размеры Ду 20 (Ø 22 x 3/4" накидная гайка)
Серия 5332..H Наклонный редуктор давления с манометром	размеры Ду 15 (1/2") и Ду 20 (3/4")
Серия 5332..H LTC Наклонный редуктор давления с манометром	размеры Ду 15 (1/2") и Ду 20 (3/4")
Серия 5334..H Наклонный редуктор давления с фитингом для подсоединения манометра	размеры Ду 15 (1/2"), Ду 20 (3/4") и Ду 20 (1")
Серия 5334..H LTC Наклонный редуктор давления с фитингом для подсоединения манометра	размеры Ду 15 (1/2"), Ду 20 (3/4") и Ду 20 (1")
Серия 5336..H Наклонный редуктор давления	размеры Ду 15 (Ø 15) и Ду 20 (Ø 22)
Серия 5337..H Наклонный редуктор давления с фитингом для подсоединения манометра	размеры Ду 15 (Ø 15), Ду 20 (Ø 22) и Ду 20 (Ø 28)
Серия 5338..H Наклонный редуктор давления с манометром	размеры Ду 15 (Ø 15), Ду 20 (Ø 22) и Ду 20 (Ø 28)

### Технические характеристики

#### Материалы

Корпус:	латунь
- серия 5330H, 5332H и 5334H:	EN 12165 CW617N, хромированный
- серия 5332H LTC, 5334H LTC:	сплав с невымываемым цинком марки <b>CR</b> EN 12165 CW602N, хромированный
- серия 5336H, 5337H и 5338H:	сплав с невымываемым цинком марки <b>CR</b> EN 12165 CW602N, хромированный
- серия 5331H:	сплав с невымываемым цинком марки <b>CR</b> EN 12165 CW602N
Крышка:	PA6G30
Шток привода:	нержавеющая сталь EN 10088-3 (AISI 303)
Пружина:	сталь EN 10270-1
Картридж:	PPSG40
Внутренние компоненты:	PSU
Опора затвора:	сплав с невымываемым цинком марки <b>CR</b> EN 12164 CW724R
Мембрана:	EPDM
Уплотнения:	EPDM
Фильтр:	нержавеющая сталь EN 10088-2 (AISI 304)

### Эксплуатационные показатели

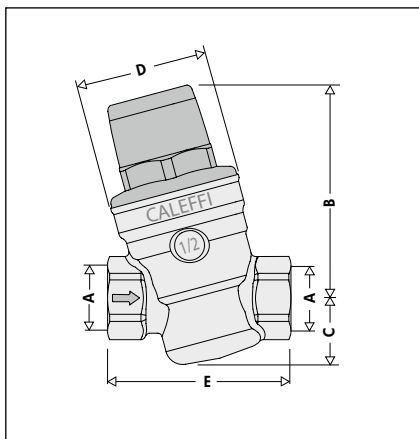
Максимальное давление на входе:	16 бар
Диапазон настройки давления на выходе:	1 ÷ 5,5 бар
Заводская настройка:	3 бар (серия 5331H) 3,5 бар
Максимальная рабочая температура:	80°C
Шкала манометра:	0 ÷ 10 бар
Рабочая жидкость:	вода
Сертификация:	EN 1567
Акустическая группа:	II (DN 15)

### Соединения

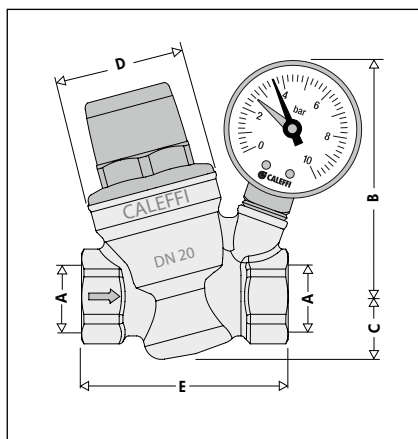
Основные соединения:	
- 5330..H:	1/2" - 3/4" BP (ISO 228-1)
- 5331..H:	3/4" BP (ISO 228-1) с накидной гайкой x Ø 22 для медной трубы
- 5332..H:	1/2" - 3/4" BP (ISO 228-1)
- 5332..H LTC:	1/2" - 3/4" BP (ISO 228-1)
- 5334..H:	1/2" ÷ 1" BP (ISO 228-1)
- 5334..H LTC:	1/2" ÷ 1" BP (ISO 228-1)
- 5336..H:	Ø 15-Ø 22 для медной трубы
- 5337..H:	Ø 15 ÷ Ø 28 для медной трубы
- 5338..H:	Ø 15 ÷ Ø 28 для медной трубы

Фитинг для подсоединения манометра 1/4" BP (ISO 228-1)

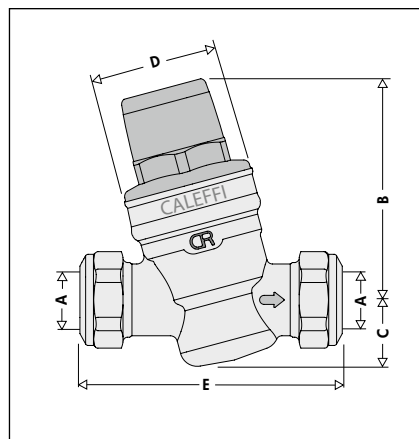
**Размеры**



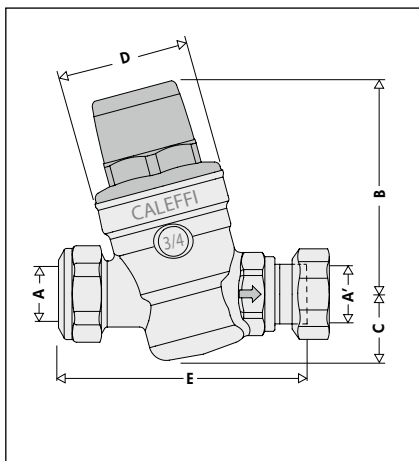
Код	DN	A	B	C	D	E	Масса (кг)
533041H	15	1/2"	74,5	23	∅ 46	64	0,39
533051H	20	3/4"	74,5	23	∅ 46	66	0,41



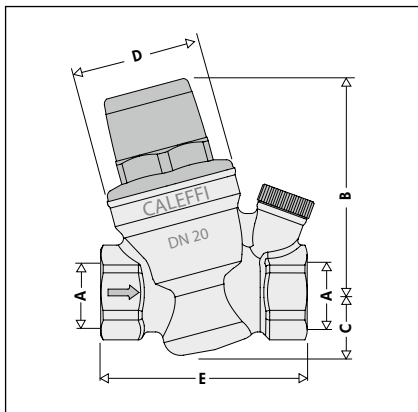
Код	DN	A	B	C	D	E	Масса (кг)
533241H LTC	15	1/2"	86	22	∅ 46	70	0,46
533251H LTC	20	3/4"	86	22	∅ 46	72	0,47



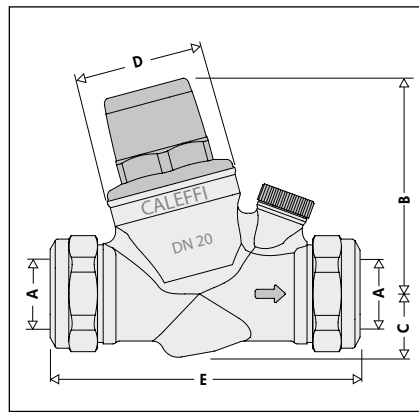
Код	DN	A	B	C	D	E	Масса (кг)
533641H	15	∅ 15	74,5	23	∅ 46	84	0,41
533651H	20	∅ 22	74,5	23	∅ 46	94	0,45



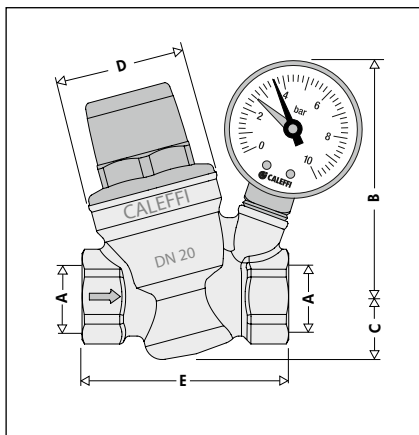
Код	DN	A	A'	B	C	D	E	Масса (кг)
533159H	20	∅ 22	∅ 22	74,5	23	∅ 46	84,5	0,46



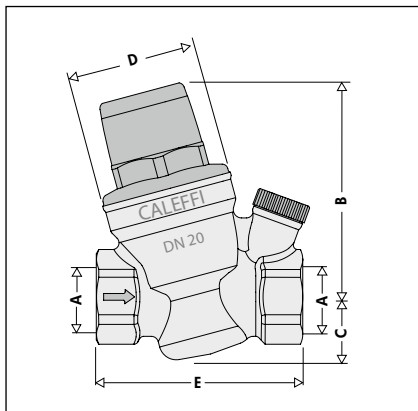
Код	DN	A	B	C	D	E	Масса (кг)
533441H	15	1/2"	74,5	22	∅ 46	70	0,40
533451H	20	3/4"	74,5	22	∅ 46	72	0,41
533461H	20	1"	74,5	22	∅ 46	87	0,56



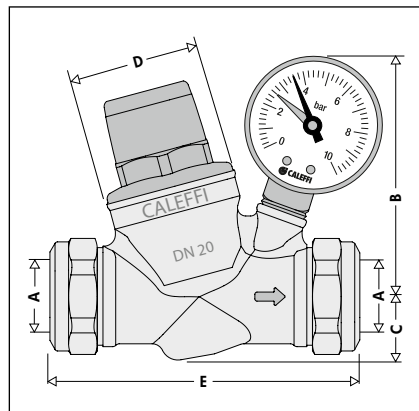
Код	DN	A	B	C	D	E	Масса (кг)
533741H	15	∅ 15	74,5	22	∅ 46	100	0,41
533751H	20	∅ 22	74,5	22	∅ 46	109	0,46
533761H	20	∅ 28	74,5	22	∅ 46	115	0,56



Код	DN	A	B	C	D	E	Масса (кг)
533241H	15	1/2"	86	22	∅ 46	70	0,46
533251H	20	3/4"	86	22	∅ 46	72	0,47



Код	DN	A	B	C	D	E	Масса (кг)
533441H LTC	15	1/2"	74,5	22	∅ 46	70	0,40
533451H LTC	20	3/4"	74,5	22	∅ 46	72	0,41
533461H LTC	20	1"	74,5	22	∅ 46	87	0,56

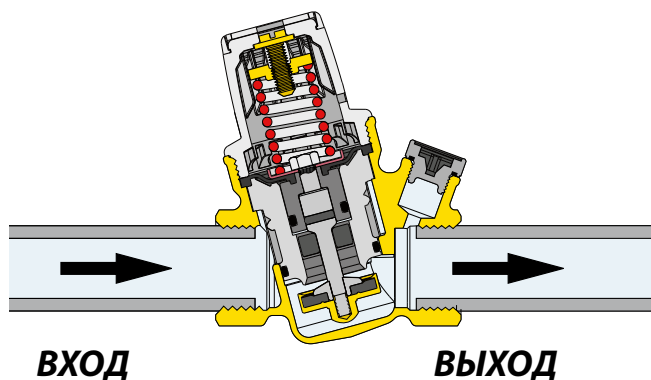


Код	DN	A	B	C	D	E	Масса (кг)
533841H	15	∅ 15	86	22	∅ 46	100	0,50
533851H	20	∅ 22	86	22	∅ 46	109	0,52
533861H	20	∅ 28	86	22	∅ 46	115	0,61

## Принцип работы

Работа редуктора давления основана на равновесии двух противоположных сил:

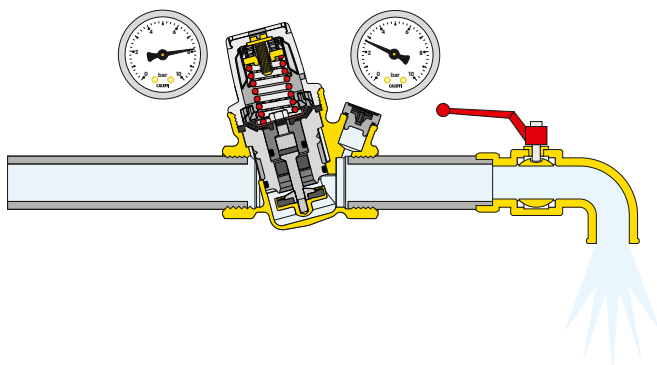
- 1 толкающее усилие **пружины** для **открывания** проходного сечения.
- 2 толкающее усилие **мембраны** для **закрывания** проходного сечения.



## Режим работы при водоразборе

При открытии крана водоразбора усилие пружины становится большим, чем противодействующее ему усилие мембраны; затвор смещается вниз, открывая проход воды.

Чем больше становится запрос воды, тем сильнее снижается давление под мембраной, обеспечивая увеличение потока воды через проходное сечение.

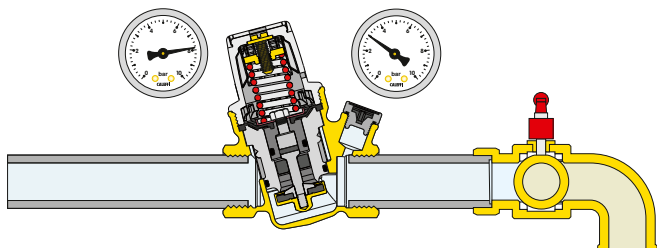


## Режим работы без водоразбора

Когда кран водоразбора полностью закрыт, давление на выходе увеличивается и толкает мембрану вверх.

При этом затвор закрывает проходное сечение, поддерживая постоянную величину давления, соответствующую значению настройки редуктора.

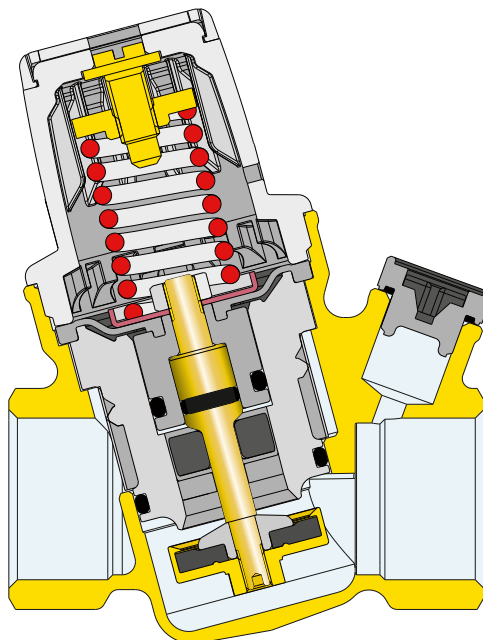
Даже минимальное превышение усилия, создаваемого мембраной, над усилием, создаваемым пружиной, приводит к закрытию редуктора.



## Конструктивные особенности

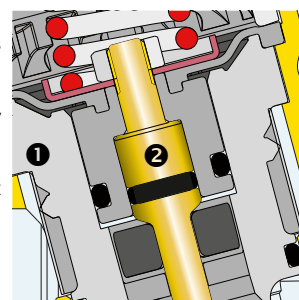
### Профилированная мембрана

Для обеспечения большей точности регулировки при изменении давления на выходе разработана мембрана с особым профилем. Такое решение обеспечивает также больший срок службы, поскольку при нем повышается стойкость мембраны к перепадам давления и износу, вызываемому старением.



### Неслипающиеся материалы

Центральная опора **1**, содержащая подвижные части, выполнена из пластика, который обладает низким коэффициентом прилипания. Такое решение сводит к минимуму возможность образования известковых отложений, являющихся основной причиной возможных неисправностей.

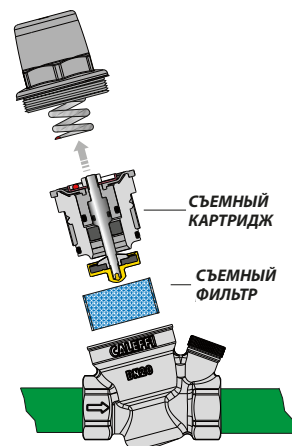


### Шток из нержавеющей стали

Шток из нержавеющей стали **2** позволяет свести к минимуму типичные проблемы, связанные с использованием жесткой и агрессивной воды.

### Съемный картридж

Конструкция редукторов серии 533...Н обеспечивает возможность извлечения внутреннего картриджа для выполнения периодических операций чистки и техобслуживания.



### Малые габариты

Наклонная конфигурация обеспечивает малые габаритные размеры редукторов серии 533...Н, что облегчает их установку, особенно в бытовых системах водоснабжения.

### Сертификация

Редукторы давления сертифицированы в соответствии со стандартом EN 1567 для работы при температурах подаваемой воды до 80°C. Кроме того, в зависимости от моделей, они соответствуют британскому стандарту WRAS и французскому стандарту ACS.

## Гидравлические характеристики

График 1 (Скорость циркуляции)

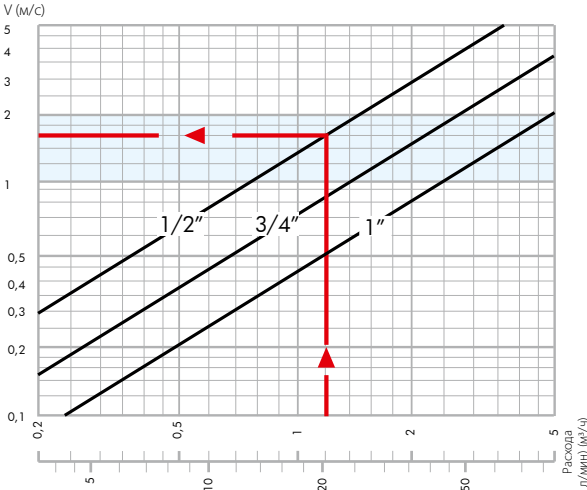
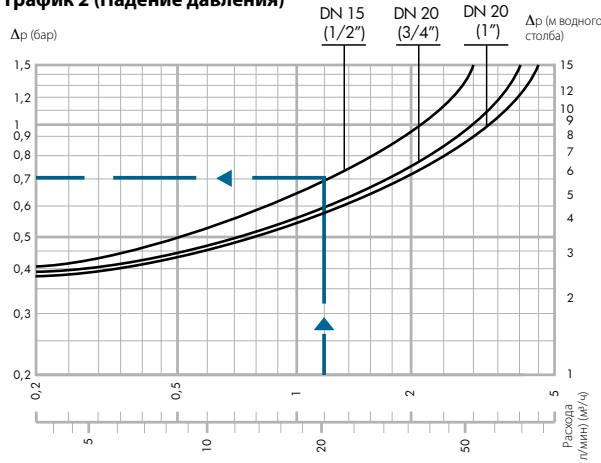


График 2 (Падение давления)



Соответствующие условия: Давление на входе = 8 бар  
Давление на выходе = 3 бар

## Выбор размеров

ПРИМЕЧАНИЕ: приведенный ниже алгоритм позволяет выбрать размеры редукторов давления, используя метод быстрого расчета проектного расхода. Для более точного выбора характеристик сети водоснабжения с проектным расходом воды руководствуйтесь действующими национальными нормативами.

Для облегчения правильного выбора диаметра ниже приводятся типовые величины расходов устройств, обычно используемых в бытовых системах водоснабжения:

Ванна, кухонная мойка, посудомоечная машина	12 л/мин
Душ	9 л/мин
Раковина, биде, стиральная машина, унитаз с бачком	6 л/мин

Во избежание чрезмерных размеров редуктора и трубопроводов необходимо учитывать правильный коэффициент одновременности. В общем случае чем больше потребителей в системе, тем меньше будет процентное соотношение одновременно открытых устройств.

Таблица коэффициентов одновременности, в %

Количество устройств	Жилые %	Общие %	Количество устройств	Жилые %	Общие %	Количество устройств	Жилые %	Общие %
5	54	64,5	35	23,2	30	80	16,5	22
10	41	49,5	40	21,5	28	90	16	21,5
15	35	43,5	45	20,5	27	100	15,5	20,5
20	29	37	50	19,5	26	150	14	18,5
25	27,5	34,5	60	18	24	200	13	17,5
30	24,5	32	70	17	23	300	12,5	16,5

Шаги, которые необходимо предпринять для правильного расчета, являются следующими:

- В соответствии с количеством и типом устройств, имеющихся в системе, рассчитывается общий расход, представляющий собой сумму типовых расходов отдельных устройств

Пример:

Жилое помещение с 1 санузлом

1 биде	G = 6 л/мин
1 душ	G = 9 л/мин
1 раковина	G = 6 л/мин
1 унитаз с бачком	G = 6 л/мин
1 кухонная раковина	G = 12 л/мин
1 посудомоечная машина	G = 12 л/мин

G<sub>общ</sub> = 51 л/мин  
кол-во устройств = 6

- С помощью таблицы коэффициентов одновременности (используя значение для 10 устройств) рассчитывается проектный расход.

Пример:

$$G_{\text{проектн.}} = G_{\text{общ}} \cdot \% = 51 \cdot 41 \% = 21 \text{ л/мин}$$

На этапе расчета редукторов рекомендуется поддерживать скорость потока от 1 до 2 метров в секунду. Это необходимо во избежание образования шума в трубопроводах и быстрого износа водоразборных устройств.

- С помощью графика 1, исходя из величины проектного расхода, определяется диаметр редуктора; при этом учитывается, что идеальная скорость составляет от 1 до 2 м/с (голубая полоса).

Пример:

для G<sub>проектн.</sub> = 21 л/мин выбирается диаметр 1/2" (см. График 1)

- График 2 позволяет, также исходя из величины проектного расхода, определить падение давления по точке пересечения с кривой, соответствующей ранее выбранному диаметру (**давление на выходе снижается на величину, равную величине падения давления, относительно значения настройки при нулевом расходе**).

Пример:

$$G_{\text{проектн.}} = 21 \text{ л/мин} \quad 1/2" \Delta p = 0,7 \text{ бар}$$

(см. График 2)

## Рекомендованные расходы

Для средней скорости 2 м/сек мы приводим максимальные величины расхода воды, относящиеся к каждому диаметру, согласно EN 1567.

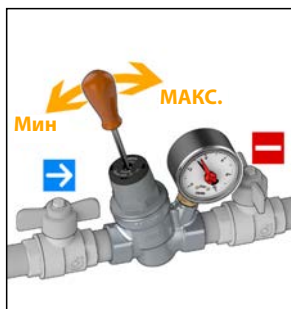
Ø	DN 15 (1/2" - Ø 15)	DN 20 (3/4" - 1" - Ø 22 - Ø 28)
G (м³/ч)	1,27	2,27
G (л/мин)	21,16	37,83



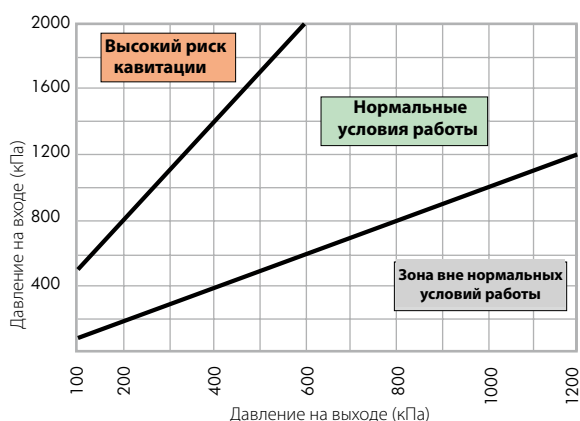
ПО для расчета размеров доступно на сайте [www.caleffi.com](http://www.caleffi.com), Apple Store и Google play.

## Настройка

Настройку можно выполнить, поворачивая винт, расположенный в верхней части пластикового колокола. Поворачивайте его по часовой стрелке для увеличения давления настройки и против часовой стрелки - для его уменьшения. Убедитесь, что манометр показывает нужное значение. Заводская настройка редукторов составляет 3 бар (3,5 бар для серии 5331Н).

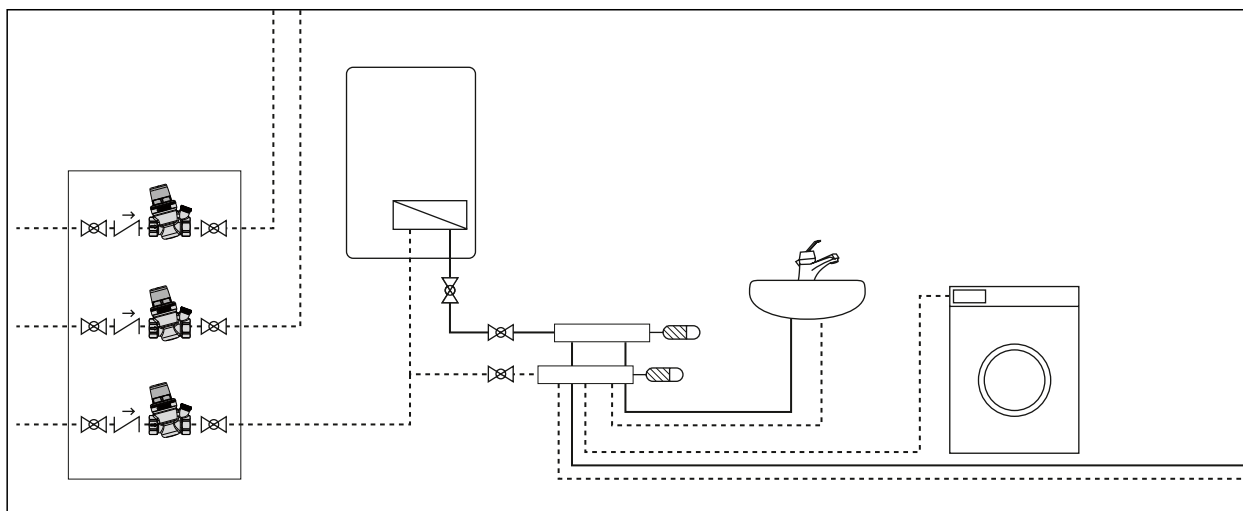


## Рекомендации по установке



С целью сведения к минимуму риска образования внутри редуктора кавитации, которая может привести к его неверной работе и вызвать эрозии в зоне уплотнения, вибрации и шум, настоятельно рекомендуется соблюдать условия работы, показанные на графике. Вследствие многочисленных факторов и переменных условий, таких как: давление в системе, температура, наличие воздуха, расход и скорость, которые могут сказаться на работе редуктора давления; рекомендуется, чтобы соотношение между величинами давления на его входе и выходе в идеале составляло 2:1 и не превышало 3:1 (например, давление на входе 10 бар, давление на выходе 5 бар, соотношение =  $10/5 = 2:1$ ). В таком случае риск образования кавитации сводится к минимуму, тем не менее, это не исключает возможные эффекты, которые могут быть вызваны многочисленными прочими факторами, действующими на систему в ходе ее работы. Если соотношение между величинами давления на входе и выходе редуктора превышает указанное предельное значение, следует пересмотреть расчетное давление в системе или рассмотреть возможность

## Прикладная схема



установки редуктора первой ступени (например, установить редуктор первой ступени со снижением давления с 16 бар до 8 бар и затем редуктор второй ступени со снижением давления с 8 бар до 4 бар). Трубы на входе и выходе редуктора давления должны быть закреплены кронштейнами согласно указаниям изготовителя и местным нормативам во избежание образования и передачи на другие компоненты системы вибраций и/или шума.

### 1. Установка в колодцах

Устанавливать редукторы давления внутри колодцев не рекомендуется, главным образом, по следующим четырем причинам:

- опасность выхода из строя редуктора вследствие замерзания воды
- сложность выполнения операций по ревизии и техобслуживанию
- трудность считывания показаний манометра
- возможность попадания в прибор загрязнителей через отверстия для сброса объемного сжатия в колоколе.

### 2. Гидравлические удары

Гидравлические удары являются одним из основных факторов, вызывающих выход из строя редукторов давления. При установке в системах, подверженных риску, целесообразно предусмотреть использование специальных устройств для гашения гидравлических ударов.

### Функциональные неисправности

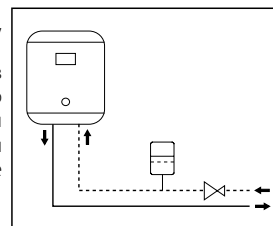
Зачастую редукторы давления ошибочно рассматривают в качестве источников некоторых неисправностей, обычно вызываемых отсутствием определенных решений в системах водоснабжения. Наиболее частыми случаями являются:

#### 1. Увеличение давления на выходе редуктора при наличии водоподогревателя

Причиной такой проблемы является перегрев воды, создаваемый водоподогревателем.

Давление не может сброситься, т.к. редуктор при этом закрыт.

Решение заключается в установке расширительного бака (между редуктором и водоподогревателем), который «поглощает» бы увеличение давления.



#### 2. Редуктор не сохраняет значение настройки

В большинстве случаев причиной этой неисправности является наличие загрязнений, оседающих в месте установки уплотнения, что приводит к протечкам и последующему увеличению давления на выходе.

Решение заключается в предварительной установке фильтра на входе редуктора и в дальнейшем своевременном выполнении чистки и техобслуживании съемного картриджа.

**Серия 5330..H**

Наклонный редуктор давления. Размеры DN 15 (DN 15 и DN 20). Резьбовые соединения 1/2" (1/2" и 3/4") ВР (ISO 228-1). Латунный корпус. Хромированный. Шток из нержавеющей стали. Крышка из PA6G30. Мембрана и уплотнения из резины EPDM. Максимальная рабочая температура 80°C. Максимальное давление на входе 16 бар. Диапазон настройки давления на выходе от 1 до 5,5 бар. Съемные картридж и фильтр для облегчения выполнения техобслуживания.

**Серия 5331..H**

Наклонный редуктор давления. Размеры DN 20. Резьбовое соединения 3/4" с накидной гайкой для Ø 22 для медной трубы. Корпус из сплава с невымываемым цинком. Шток из нержавеющей стали. Крышка из PA6G30. Мембрана и уплотнения из резины EPDM. Максимальная рабочая температура 80°C. Максимальное давление на входе 16 бар. Диапазон настройки давления на выходе от 1 до 5,5 бар. Съемные картридж и фильтр для облегчения выполнения техобслуживания.

**Серия 5332..H**

Наклонный редуктор давления с манометром. Размеры DN 15 (DN 15 и DN 20). Резьбовые соединения 1/2" (от 1/2" до 3/4") ВР (ISO 228-1). Фитинг для подсоединения манометра 1/4" ВР. Латунный корпус. Хромированный. Шток из нержавеющей стали. Крышка из PA6G30. Мембрана и уплотнения из резины EPDM. Максимальная рабочая температура 80°C. Максимальное давление на входе 16 бар. Диапазон настройки давления на выходе от 1 до 5,5 бар. Съемные картридж и фильтр для облегчения выполнения техобслуживания.

**Серия 5332..H LTC**

Наклонный редуктор давления с манометром. Размеры DN 15 (DN 15 и DN 20). Соединения 1/2" (от 1/2" до 3/4") ВР (ISO 228-1). Фитинг для подсоединения манометра 1/4" ВР. Корпус из сплава с невымываемым цинком. Хромированный. Шток из нержавеющей стали. Крышка из PA6G30. Мембрана и уплотнения из резины EPDM. Максимальная рабочая температура 80°C. Максимальное давление на входе 16 бар. Диапазон настройки давления на выходе от 1 до 5,5 бар. Съемные картридж и фильтр для облегчения выполнения техобслуживания.

**Серия 5334..H**

Наклонный редуктор давления с фитингом для подсоединения манометра. Размеры DN 15 (DN 15 и DN 20). Резьбовые соединения 1/2" (от 1/2" до 1") ВР (ISO 228-1). Фитинг для подсоединения манометра 1/4" ВР. Латунный корпус. Хромированный. Шток из нержавеющей стали. Крышка из PA6G30. Мембрана и уплотнения из резины EPDM. Максимальная рабочая температура 80°C. Максимальное давление на входе 16 бар. Диапазон настройки давления на выходе от 1 до 5,5 бар. Съемные картридж и фильтр для облегчения выполнения техобслуживания.

**Серия 5334..H LTC**

Наклонный редуктор давления с фитингом для подсоединения манометра. Размеры DN 15 (DN 15 и DN 20). Соединения 1/2" (от 1/2" до 1") ВР (ISO 228-1). Фитинг для подсоединения манометра 1/4" ВР. Корпус из сплава с невымываемым цинком. Хромированный. Шток из нержавеющей стали. Крышка из PA6G30. Мембрана и уплотнения из резины EPDM. Максимальная рабочая температура 80°C. Максимальное давление на входе 16 бар. Диапазон настройки давления на выходе от 1 до 5,5 бар. Съемные картридж и фильтр для облегчения выполнения техобслуживания.

**Серия 5336..H**

Наклонный редуктор давления. Размеры DN 15 (DN 15 и DN 20). Соединения Ø 15 (Ø 15 и Ø 22) для медной трубы. Фитинг для подсоединения манометра 1/4" ВР. Корпус из сплава с невымываемым цинком. Хромированный. Шток из нержавеющей стали. Крышка из PA6G30. Мембрана и уплотнения из резины EPDM. Максимальная рабочая температура 80°C. Максимальное давление на входе 16 бар. Диапазон настройки давления на выходе от 1 до 5,5 бар. Съемные картридж и фильтр для облегчения выполнения техобслуживания.

**Серия 5337..H**

Наклонный редуктор давления с фитингом для подсоединения манометра. Размеры DN 15 (DN 15 и DN 20). Соединения Ø 15 (от Ø 15 до Ø 28) для медной трубы. Фитинг для подсоединения манометра 1/4" ВР. Корпус из сплава с невымываемым цинком. Хромированный. Шток из нержавеющей стали. Крышка из PA6G30. Мембрана и уплотнения из резины EPDM. Максимальная рабочая температура 80°C. Максимальное давление на входе 16 бар. Диапазон настройки давления на выходе от 1 до 5,5 бар. Съемные картридж и фильтр для облегчения выполнения техобслуживания.

**Серия 5338..H**

Наклонный редуктор давления с манометром. Размеры DN 15 (DN 15 и DN 20). Соединения Ø 15 (от Ø 15 до Ø 28) для медной трубы. Фитинг для подсоединения манометра 1/4" ВР. Корпус из сплава с невымываемым цинком. Хромированный. Шток из нержавеющей стали. Крышка из PA6G30. Мембрана и уплотнения из резины EPDM. Максимальная рабочая температура 80°C. Максимальное давление на входе 16 бар. Диапазон настройки давления на выходе от 1 до 5,5 бар. Съемные картридж и фильтр для облегчения выполнения техобслуживания.

*Мы оставляем за собой право вносить изменения и усовершенствования в изделия и данные, содержащиеся в этой публикации, в любое время и без предварительного уведомления.*