

MODVLVS Распределители DN25



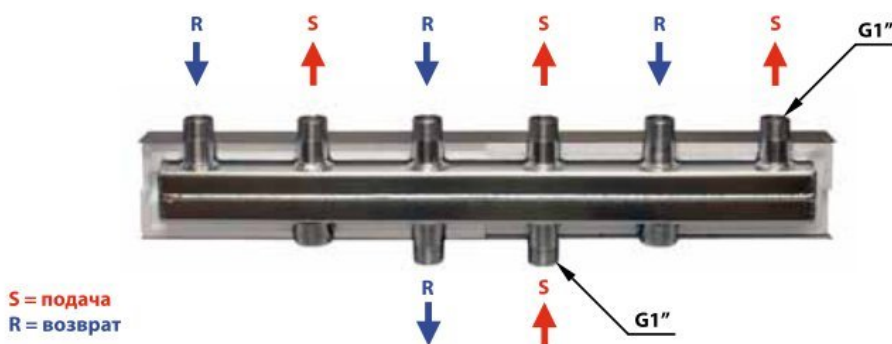
Распределительные коллекторы DN25 для тепловых установок изготовлены из сварной и оцинкованной железной трубы, рассчитанной на мощность до 70 кВт.

25 мм теплоизоляция из вспенивающегося полистирола согласно стандарту DIN 4102-B2 и покрытая оцинкованной сталью толщиной 0,55 мм. Гидравлическое испытание при 12 бар.

Modvlvs: расстояние до центра подключения 125 мм.

Ассортимент распределителей – для насосных установок DN25 1" Modvlvs и DN32 1"1/4; для более ранних версий потребуется специальный переходник.

Распределитель HV 60/125 (2 м³/ч - 50 кВт)



Распределительный коллектор с изоляцией, рассчитанный на мощность до 50 кВт (увеличение температуры $\Delta T = 20$ К в первичной цепи). **Максимальный расход до 2 м³/ч – макс. 6 бар.**

Разъемы для насосных установок: 1" штыревой разъем, расстояние до центра 125 мм (шаг 250 мм).

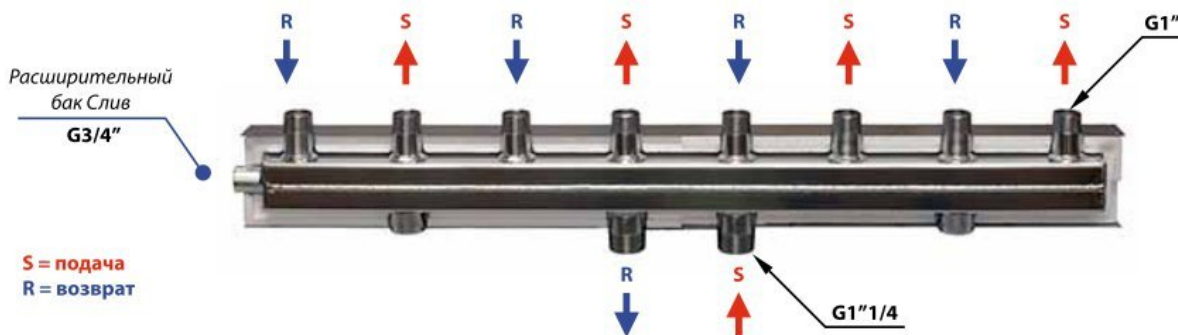
Разъем для гидравлического выключателя: код HW60/125-04 с резьбой по краям, 1" штыревой разъем (расстояние до центра 125 мм); для подключения используйте комплект № 2 код 04629SET (1").

Изделие	Цель применения	Длина	Код
HV 60/125-2	Для подключения к устройствам 2 DN25	508 мм	HV60/125-2
HV 60/125-3	Для подключения к устройствам 3 DN25	758 мм	HV60/125-3
HV 60/125-4	Для подключения к устройствам 4 DN25	1008 мм	HV60/125-4
HV 60/125-5	Для подключения к устройствам 5 DN25	1258 мм	HV60/125-5
V 60/125-6	Для подключения к устройствам 6 DN25	1508 мм	HV60/125-6

Изделия находятся на всасывающей магистрали

MODVLVS Распределители DN25

Распределитель HV 70/125 (3 м³/ч - 70 кВт)



Распределительный коллектор с изоляцией, рассчитанный на мощность до 70 кВт (увеличение температуры $\Delta T = 20$ К в первичной цепи). **Максимальный расход до 3 м³/ч – макс. 6 бар.** Боковое соединение 3/4" F для расширительного бака и/или выпускного вентиля.

Размер теплоизоляционного корпуса: 110x110 мм

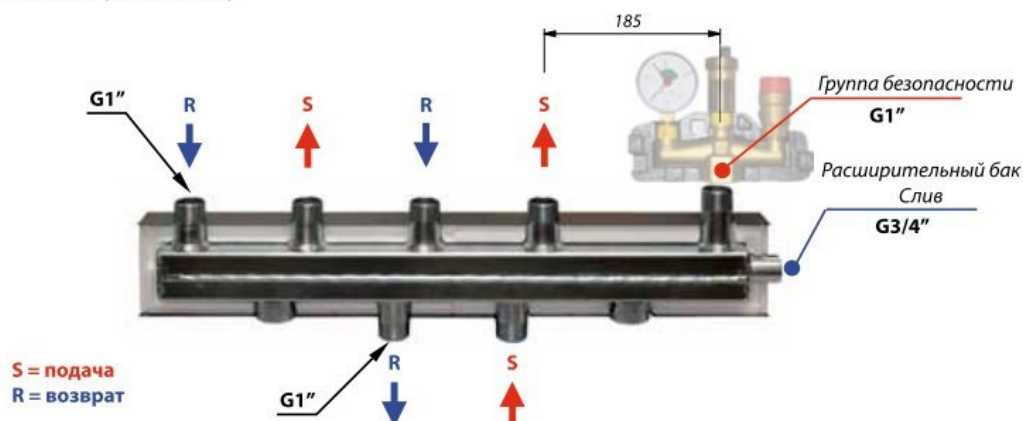
Разъемы для насосных установок: 1" штыревой разъем, расстояние до центра 125 мм (шаг 250 мм).

Разъем для гидравлического выключателя: код HW60/125-04 с резьбой по краям, 1"1/4 штыревой разъем (расстояние до центра 125 мм); для подключения используйте комплект № 2 код 05629SET (1"1/4).

Изделие	Цель применения	Длина	Код
HV 70/125-2	Для подключения к устройствам 2 DN25	508 мм	HV70/125-2
HV 70/125-3	Для подключения к устройствам 3 DN25	758 мм	HV70/125-3
HV 70/125-4	Для подключения к устройствам 4 DN25	1008 мм	HV70/125-4
HV 70/125-5	Для подключения к устройствам 5 DN25	1258 мм	HV70/125-5
HV 70/125-6	Для подключения к устройствам 6 DN25	1508 мм	HV70/125-6

Изделия находятся на всасывающей магистрали

Распределитель HV 60/125 SG (2 м³/ч - 50 кВт)



Распределительный коллектор с изоляцией, рассчитанный на мощность до 50 кВт (увеличение температуры $\Delta T = 20$ К в первичной цепи).

Максимальный расход до 2 м³/ч – макс. 6 бар.

1" штыревое резьбовое соединение для предохранительного устройства SG50. 3/4" гнездовое боковое соединение для расширительного бака и/или выпускного вентиля.

Размер теплоизоляционного корпуса: 110x110 мм

Разъемы для насосных установок: 1" штыревой разъем, расстояние до центра 125 мм (шаг 250 мм).

Разъем для гидравлического выключателя: код HW60/125-04 с резьбой по краям, 1" штыревой разъем (расстояние до центра 125 мм); для подключения используйте комплект № 2 код 14629SET (1").

Изделие	Цель применения	Длина	Код
HV 60/125 SG-2	Для подключения к устройствам 2 DN25	670 мм	HV 60/125 SG-2
HV 60/125 SG-3	Для подключения к устройствам 3 DN25	920 мм	HV 60/125 SG-3