

COSMO

ZDROWY KLIMAT
LEPSZE ŻYCIE

INFORMACJE TECHNICZNE, INSTRUKCJA

Zawory powrotne BASIC, COMFORT



SPIS TREŚCI

Zawór powrotny COMFORT, 4 funkcje	3
Informacje ogólne – wymiary	3
Dane techniczne	4
Warianty wykonania	4
Charakterystyka	5
Akcesoria	10
Instrukcja	11
Zawór powrotny BASIC, 2 funkcje	12
Informacje ogólne – wymiary	12
Dane techniczne	13
Warianty wykonania	13
Charakterystyka	14
Akcesoria	18
Instrukcja	19

ZAWÓR POWROTNY COMFORT

INFORMACJE OGÓLNE – WYMIARY

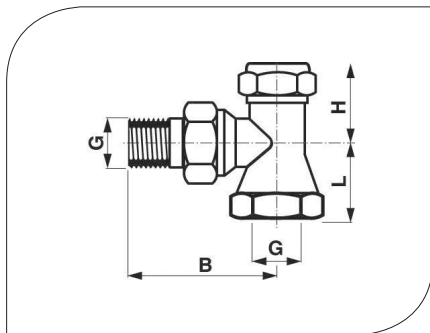
ZAWÓR POWROTNY – COMFORT, 4 FUNKCJE

- ODCINANIE
- REGULACJA
- OPRÓŻNIANIE
- NAPEŁNIANIE

- ↳ zawór powrotny z możliwością precyzyjnej regulacji proporcjonalnej,
- ↳ odcinanie z możliwością powrotu do nastawy wstępnej,
- ↳ przyłącze do grzejnika z tuleją samouszczelniającą,
- ↳ obudowa mosiężna, nikielowana z połyskiem,
- ↳ grzybek stożkowy zaworu mosiężny z uszczelnieniem EPDM,
- ↳ zaślepka ochronna mosiężna z dodatkowym uszczelnieniem płaskim,
- ↳ wymiary montażowe zgodne z DIN 3842

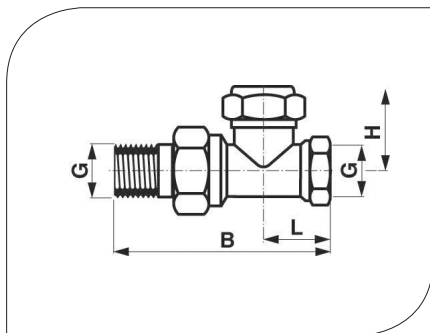


WYMIARY



ZAWÓR POWROTNY KĄTOWY, 4 FUNKCJE

ŚREDNICA NOMINALNA	G	B	H	L
DN10	3/8	52	24	22
DN15	1/2	58	25	26
DN20	3/4	66	26,5	29



ZAWÓR POWROTNY PROSTY, 4 FUNKCJE

ŚREDNICA NOMINALNA	G	B	H	L
DN10	3/8	75	31	23,5
DN15	1/2	80	30,5	26
DN20	3/4	91	30	33

ZAWÓR POWROTNY COMFORT

DANE TECHNICZNE

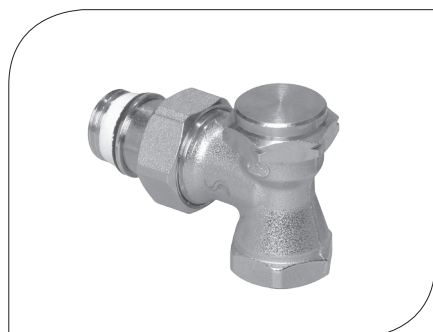
DANE TECHNICZNE

maksymalne ciśnienie pracy:	10 bar
maksymalna temperatura pracy:	110 °C
medium:	woda grzewcza wg dyrektywy VDI 2035

WYKONANIE

obudowa:	mosiądz niklowany
części montażowe:	mosiądz
uszczelnienie i o-ring:	EPDM

WARIANTY WYKONANIA



ZAWÓR POWROTNY KĄTOWY, 4 FUNKCJE

NUMER KATALOGOWY	ŚREDNICA NOMINALNA	ILOŚĆ SZTUK W OPAKOWANIU
1230431	DN10	10
1230441	DN15	10
1230451	DN20	10

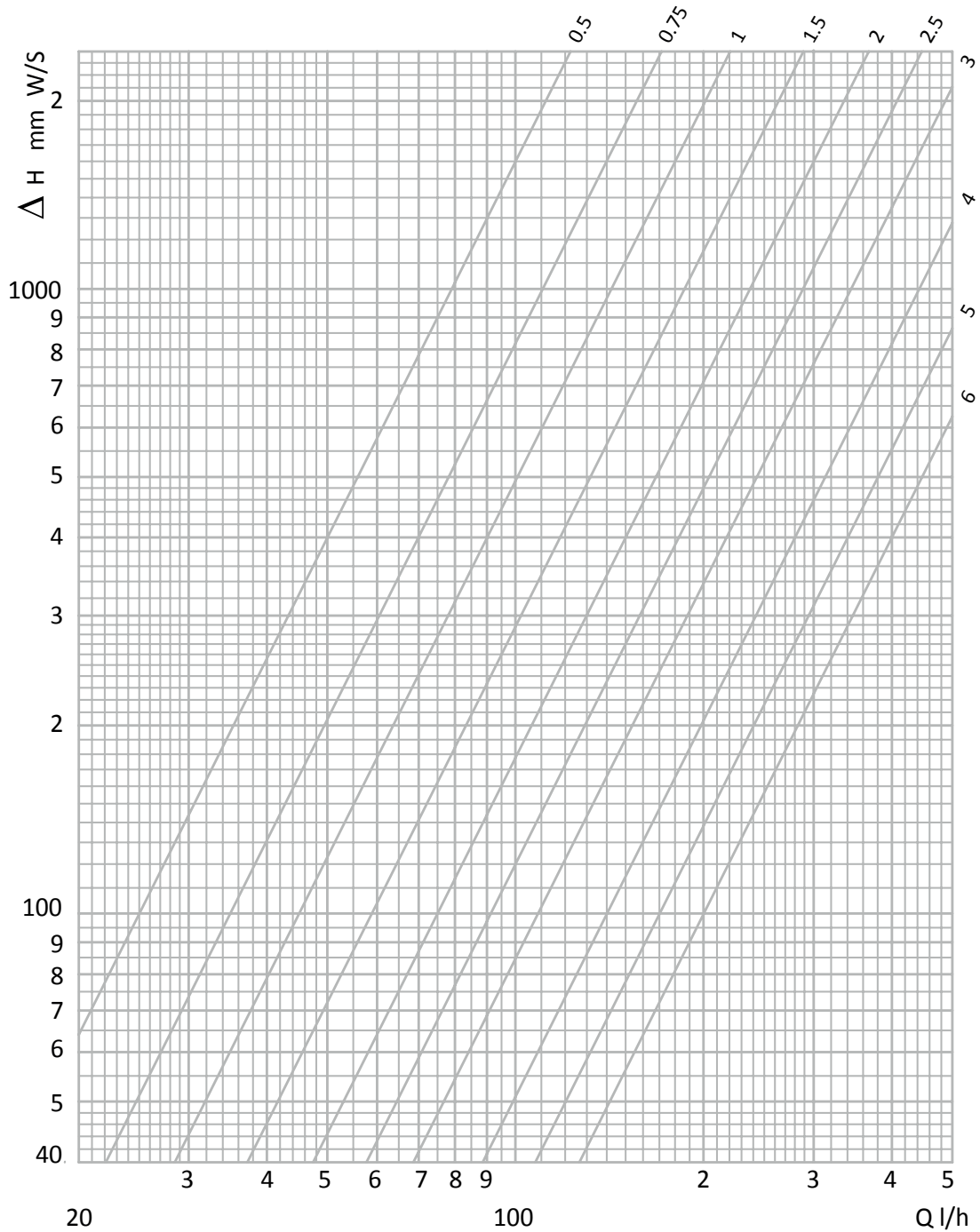


ZAWÓR POWROTNY PROSTY, 4 FUNKCJE

NUMER KATALOGOWY	ŚREDNICA NOMINALNA	ILOŚĆ SZTUK W OPAKOWANIU
1230401	DN10	10
1230411	DN15	10
1230421	DN20	10

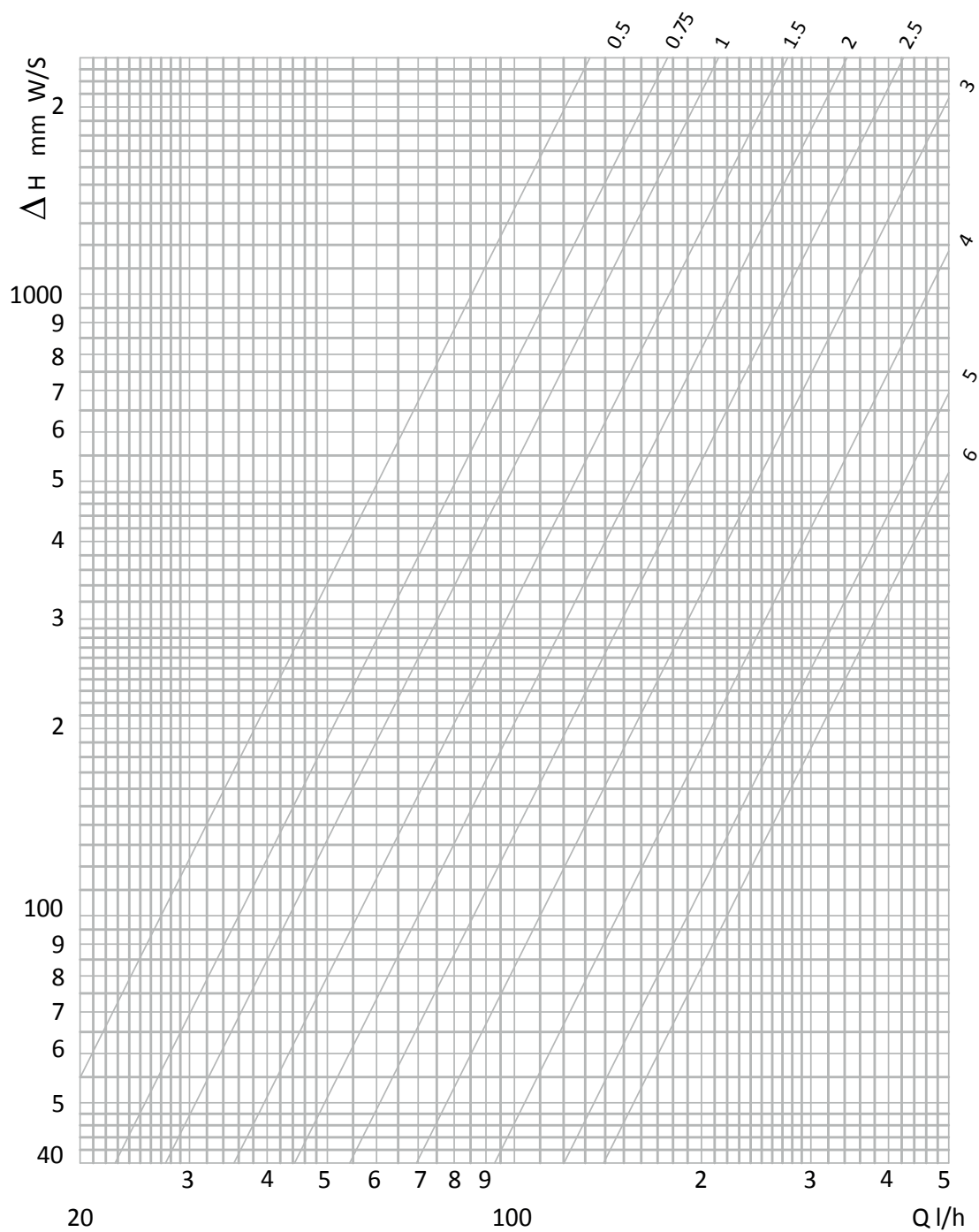
ZAWÓR POWROTNY COMFORT CHARAKTERYSTYKA

CHARAKTERYSTYKA ZAWORU
WYKONANIE KĄTOWE, 3/8"



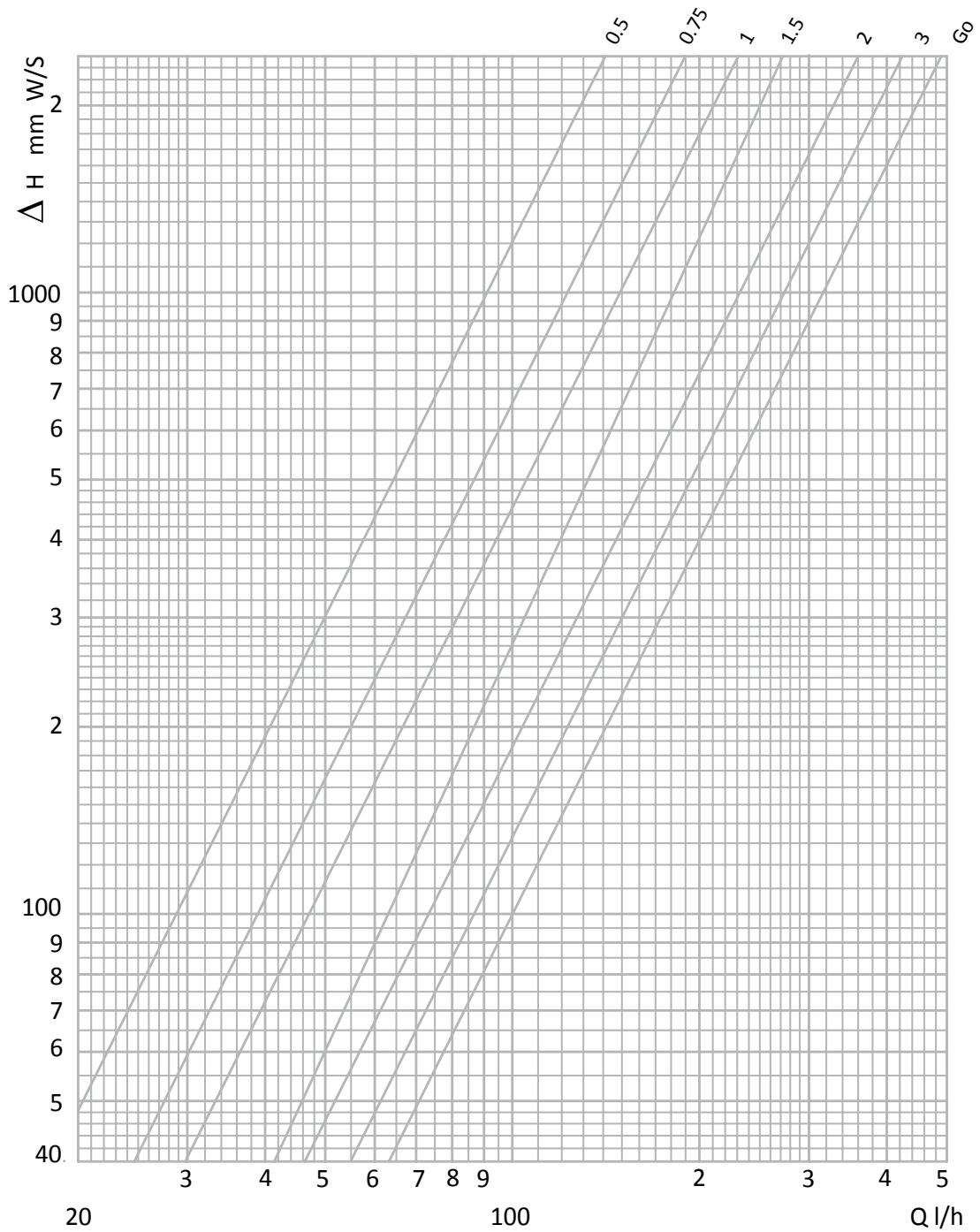
ZAWÓR POWROTNY COMFORT CHARAKTERYSTYKA

CHARAKTERYSTYKA ZAWORU
WYKONANIE KĄTOWE, 1/2"



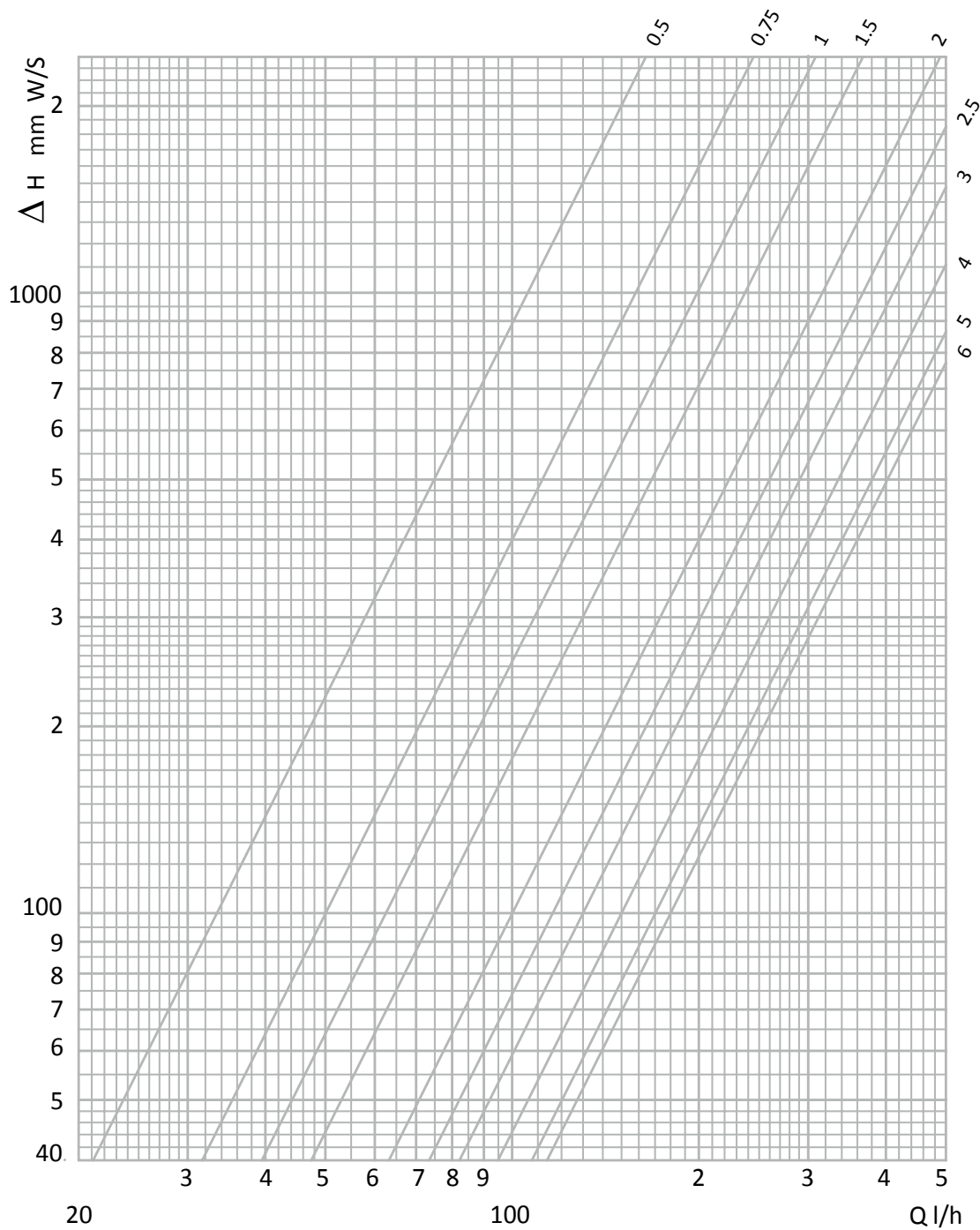
ZAWÓR POWROTNY COMFORT CHARAKTERYSTYKA

CHARAKTERYSTYKA ZAWORU
WYKONANIE PROSTE, 3/8"



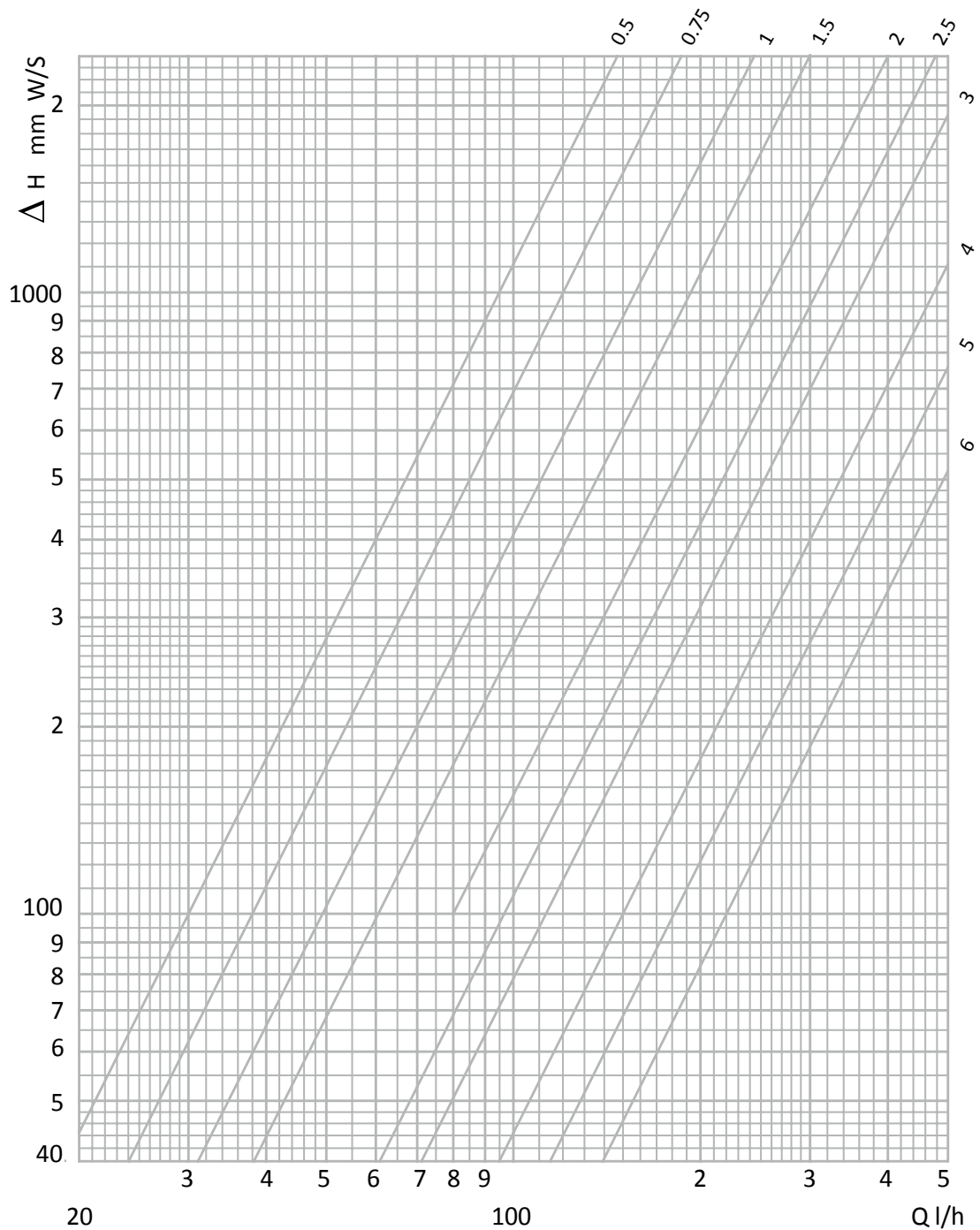
ZAWÓR POWROTNY COMFORT CHARAKTERYSTYKA

CHARAKTERYSTYKA ZAWORU
WYKONANIE PROSTE , 1/2"

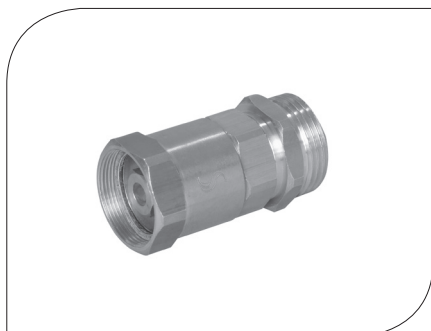


ZAWÓR POWROTNY COMFORT CHARAKTERYSTYKA

CHARAKTERYSTYKA ZAWORU
WYKONANIE KĄTOWE ORAZ PROSTE, 3/4"



ZAWÓR POWROTNY COMFORT AKCESORIA



NUMER KATALOGOWY

1351480

OPIS

Urządzenie napełniająco-oprzężające
 ↳ do zaworu powrotnego COMFORT w celu opróżnienia i napełnienia grzejnika bez konieczności opróżnienia zładu instalacji,
 ↳ wykonanie: mosiądz,
 ↳ zakres dostawy: urządzenie, złączka do węża 1/2", instrukcja



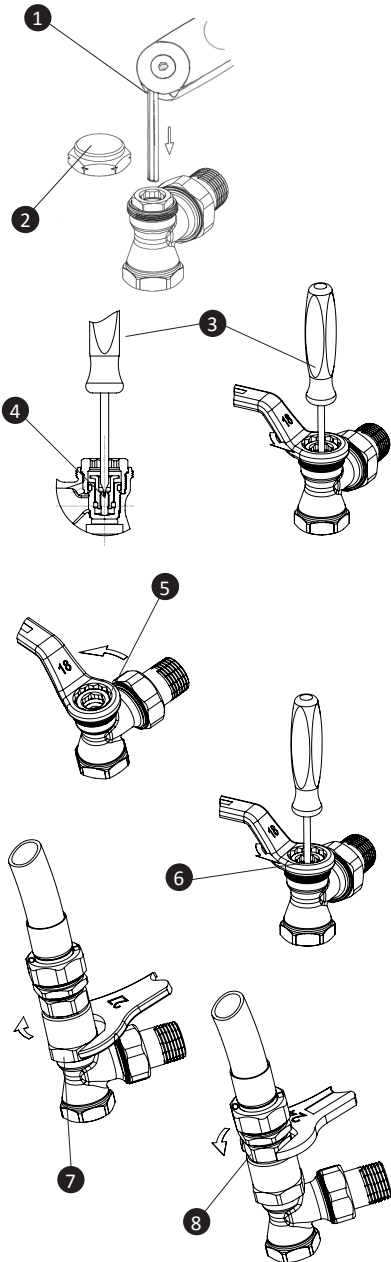
NUMER KATALOGOWY

1351490

OPIS

Klucz nastawczy
 ↳ klucz imbusowy SW 4 / 5 / 8 / 11 i śrubokręt krzyżakowy 3,0 x 0,2 do nastawy wstępnej, odcięcia, opróżniania i napełniania zaworów powrotnych COMFORT

ZAWÓR POWROTNY COMFORT INSTRUKCJA



1. NASTAWA WSTĘPNA:

- › odkręcić nakrętkę ochronną (SW 27) ②
- › zastosować klucz nastawczy 1351490 ① i przekręcić stożek do oporu w prawo
- › ustawić zdefiniowaną nastawę wstępną, obracając w lewo

2. BLOKOWANIE NASTAWY WSTĘPNEJ:

- › śrubę mocującą znajdującą się w środku ④ przekręcić do oporu w prawo śrubokrętem ③ (nie za mocno)
- › przykręcić ponownie nakrętkę ochronną ② wraz z uszczelnieniem płaskim

3. OPRÓŻNIANIE:

- › odkręcić nakrętkę ochronną (SW 27) ② wraz z uszczelnieniem płaskim
- › zastosować klucz nastawczy 1351490 ① i przekręcić stożek do oporu w prawo
- › zmniejszyć ciśnienie w grzejniku poprzez otwarcie zaworu odpowietrzającego

3.1 OPRÓŻNIANIE BEZ UŻYCIA URZĄDZENIA OPRÓŻNIAJĄCEGO:

- › odkręcić nieco głowicę (SW 18) ⑤, do momentu aż pojawi się woda, naciskając przy tym na śrubę mocującą ⑥
- › **Uwaga:** nie wykręcać głowicy zbyt mocno, aby woda nie przyskała,
- › po opróżnieniu dokręcić głowicę (SW 18) a stożek przekręcić z powrotem do oporu w lewo

3.2 OPRÓŻNIANIE ZA POMOCĄ URZĄDZENIA NAPEŁNIAJĄCO-OPRÓŻNIAJĄCEGO 1351480:

- › poluzować głowicę (SW 18) ⑤, jednak nie odkręcać zbyt mocno, gdyż w przeciwnym razie wypłynie woda
- › urządzenie opróżniające ⑦ nakręcić wraz z podłączanym opcjonalnie wężem 1/2"
- › otworzyć spust, przekręcając w lewo sześciokątną śrubę (SW 24) ⑧ na urządzeniu opróżniającym do momentu pojawienia się wody (ok. 5 obrotów)
- › w celu zamknięcia spustu przekręcić w prawo sześciokątną, środkową śrubę (SW 24)
- › odkręcić urządzenie opróżniające
- › po opróżnieniu dokręcić głowicę (SW 18) a stożek przekręcić z powrotem do oporu w lewo
- › przed nałożeniem nakrętki ochronnej sprawdzić szczelność zaworu

4. NAPEŁNIANIE GRZEJNIKA ZA POMOCĄ URZĄDZENIA NAPEŁNIAJĄCO-OPRÓŻNIAJĄCEGO 1351480:

- › otworzyć zawór odpowietrzający na grzejniku
- › napełnić grzejnik (patrz pkt. 3.2)
- › zamknąć zawór odpowietrzający i otworzyć zasilanie grzejnika

ZAWÓR POWROTNY BASIC

INFORMACJE OGÓLNE – WYMIARY

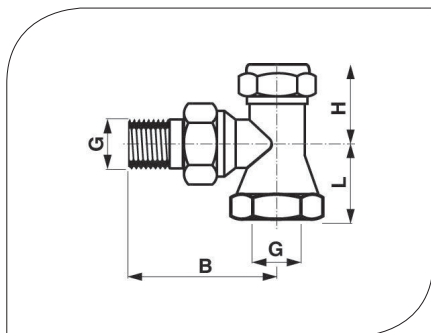
ZAWÓR POWROTNY – BASIC, 2 FUNKCJE

- ODCINANIE
- REGULACJA

- ⤵ zawór powrotny z nastawą wstępną,
- ⤵ przyłączy grzejnikowe z nypem samouszczelniającym,
- ⤵ obudowa mosiężna, niklowana z połyskiem,
- ⤵ grzybek stożkowy zaworu mosiężny z uszczelnieniem EPDM,
- ⤵ grzybek stożkowy zaworu zabezpieczony przed wykręceniem pierścieniem rozprężnym,
- ⤵ zaślepka ochronna mosiężna z dodatkowym uszczelnieniem płaskim

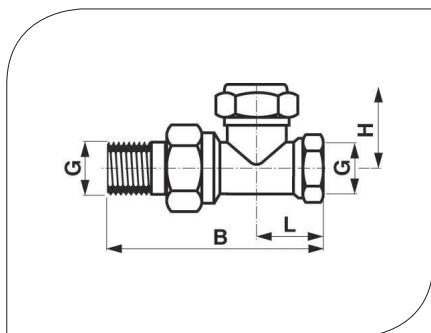


WYMIARY



ZAWÓR POWROTNY KĄTOWY BASIC, 2 FUNKCJE

ŚREDNICA NOMINALNA	G	B	H	L
DN10	3/8	51	22	22
DN15	1/2	58	22	26
DN20	3/4	66	22	29



ZAWÓR POWROTNY PROSTY BASIC, 2 FUNKCJE

ŚREDNICA NOMINALNA	G	B	H	L
DN10	3/8	75	27,5	24
DN15	1/2	80	27,5	29
DN20	3/4	91	27,5	31

ZAWÓR POWROTNY BASIC

DANE TECHNICZNE

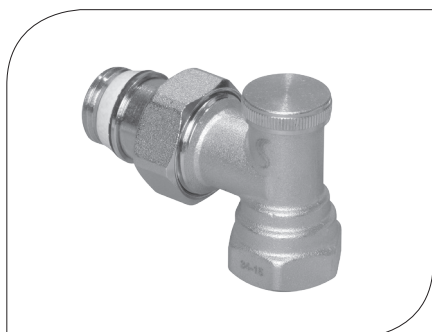
DANE TECHNICZNE

maksymalne ciśnienie pracy:	10 bar
maksymalna temperatura pracy:	120 °C
medium:	woda grzewcza wg dyrektywy VDI 2035

WYKONANIE

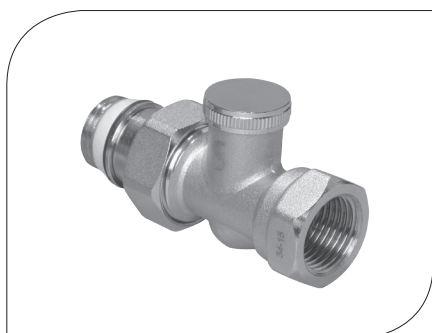
obudowa:	mosiądz niklowany
części montażowe:	mosiądz
uszczelnienie i o-ring:	EPDM

WARIANTY WYKONANIA



ZAWÓR POWROTNY KĄTOWY, 2 FUNKCJE

NUMER KATALOGOWY	ŚREDNICA NOMINALNA	ILOŚĆ SZTUK W OPAKOWANIU
1230331	DN10	10
1230341	DN15	10
1230351	DN20	10

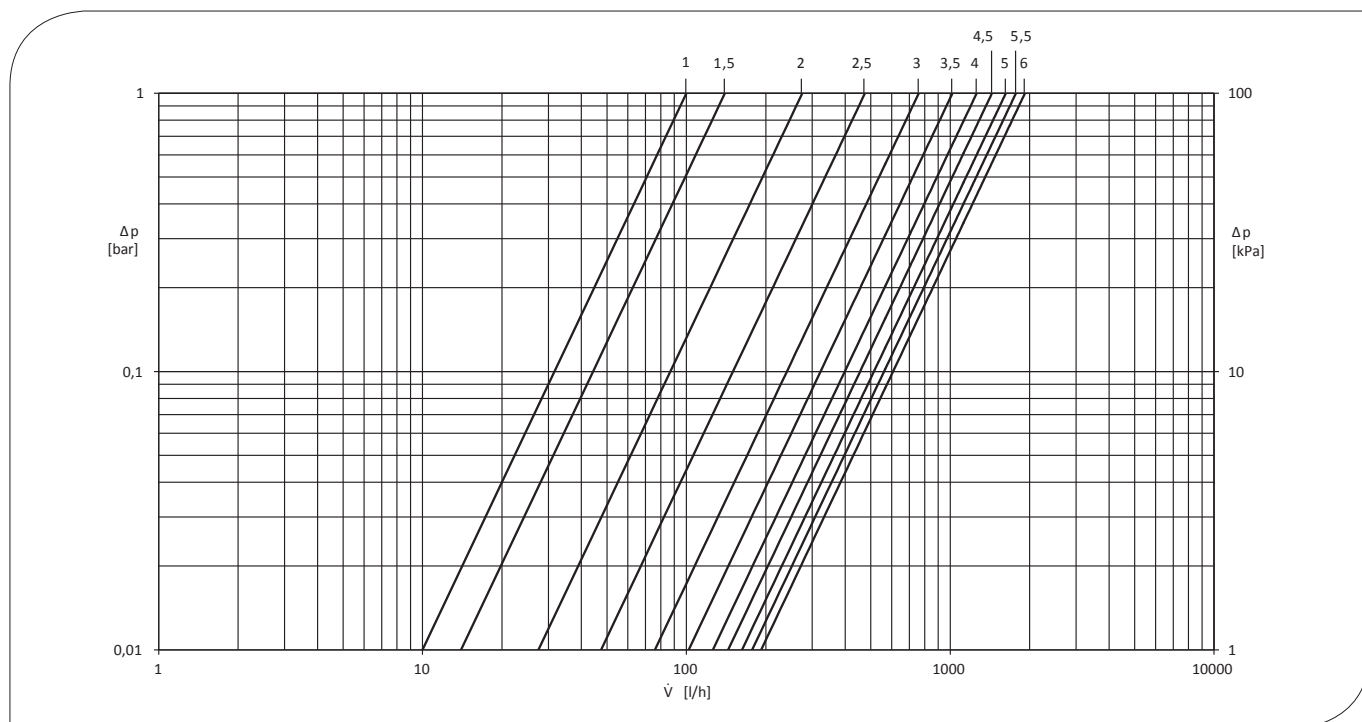


ZAWÓR POWROTNY PROSTY, 2 FUNKCJE

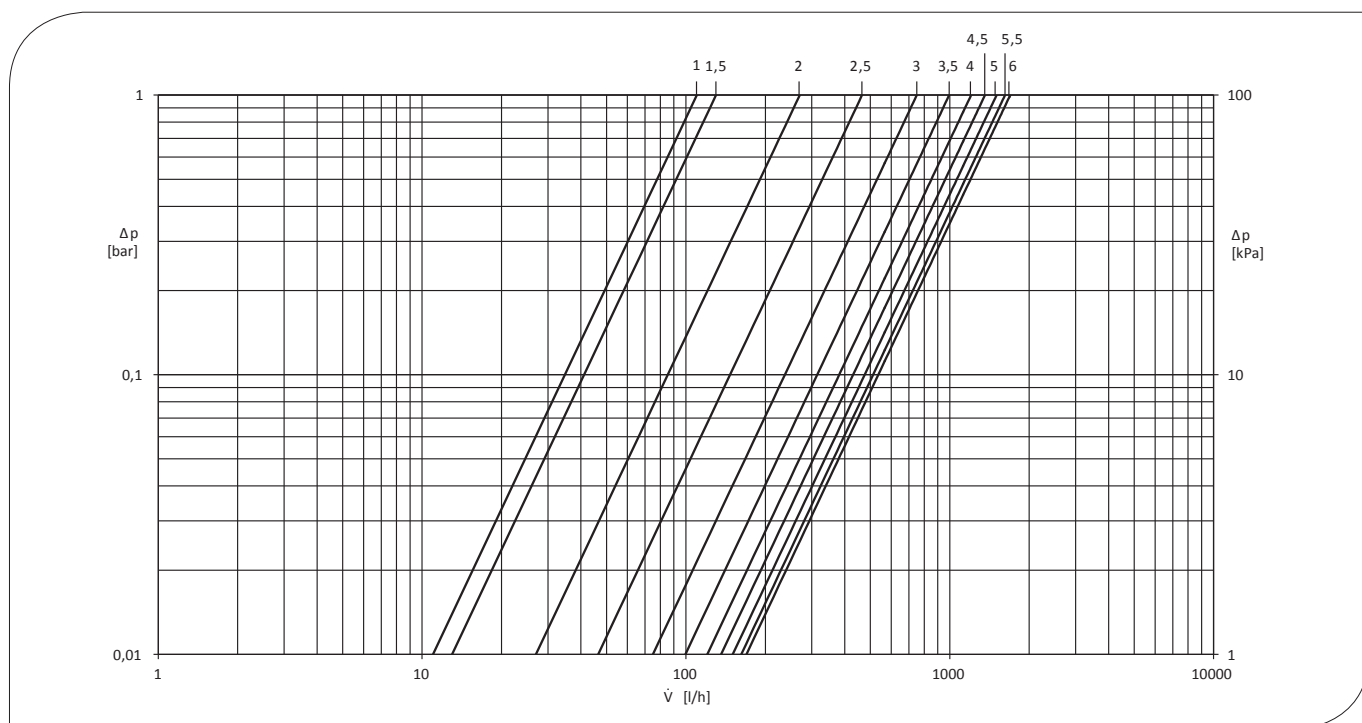
NUMER KATALOGOWY	ŚREDNICA NOMINALNA	ILOŚĆ SZTUK W OPAKOWANIU
1230301	DN10	10
1230311	DN15	10
1230321	DN20	10

ZAWÓR POWROTNY BASIC CHARAKTERYSTYKA

CHARAKTERYSTYKA ZAWORU WYKONANIE KĄTOWE, 3/8"

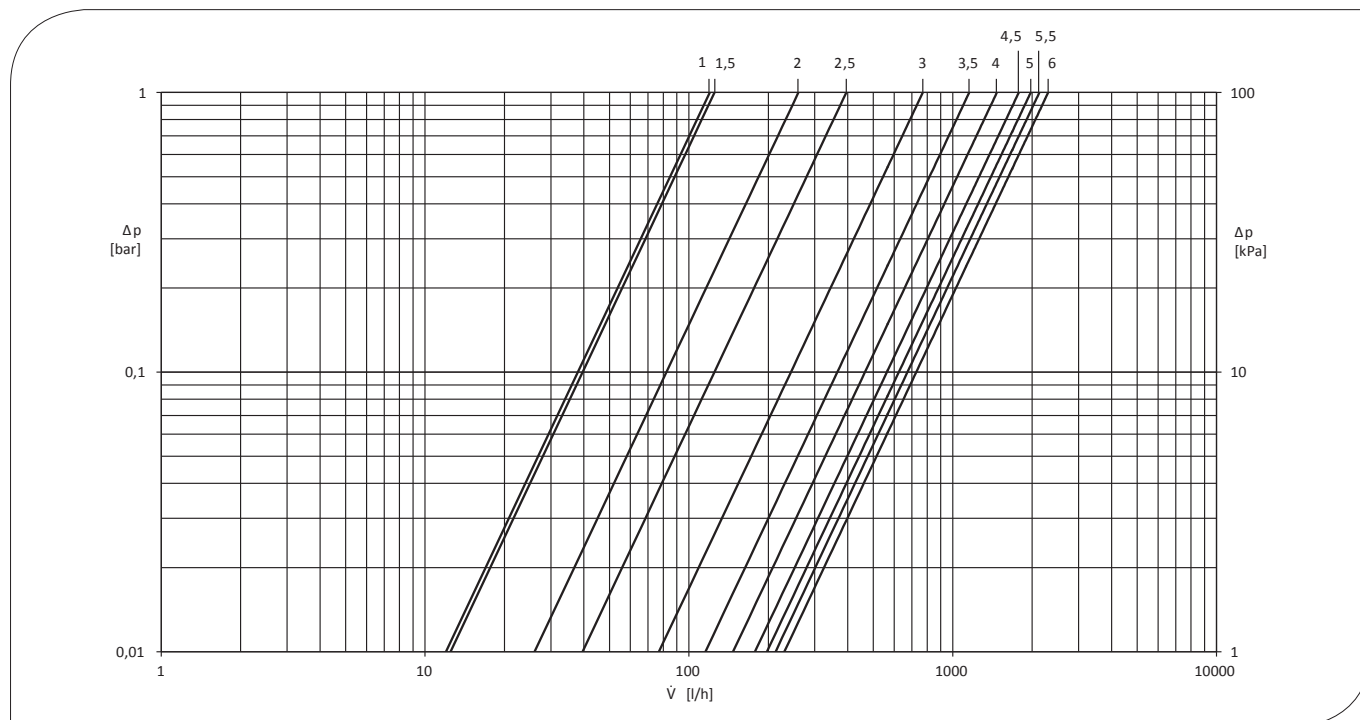


CHARAKTERYSTYKA ZAWORU WYKONANIE KĄTOWE, 1/2"



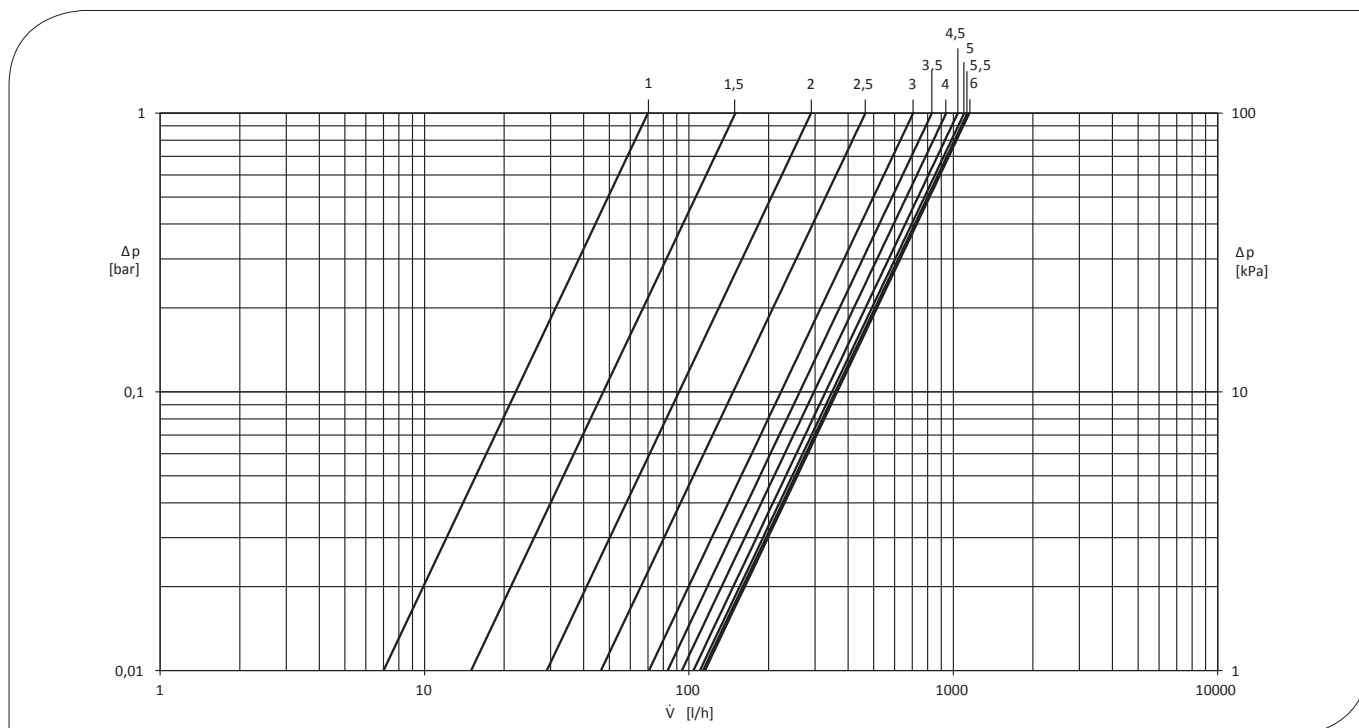
ZAWÓR POWROTNY BASIC CHARAKTERYSTYKA

CHARAKTERYSTYKA ZAWORU WYKONANIE KĄTOWE, 3/4"

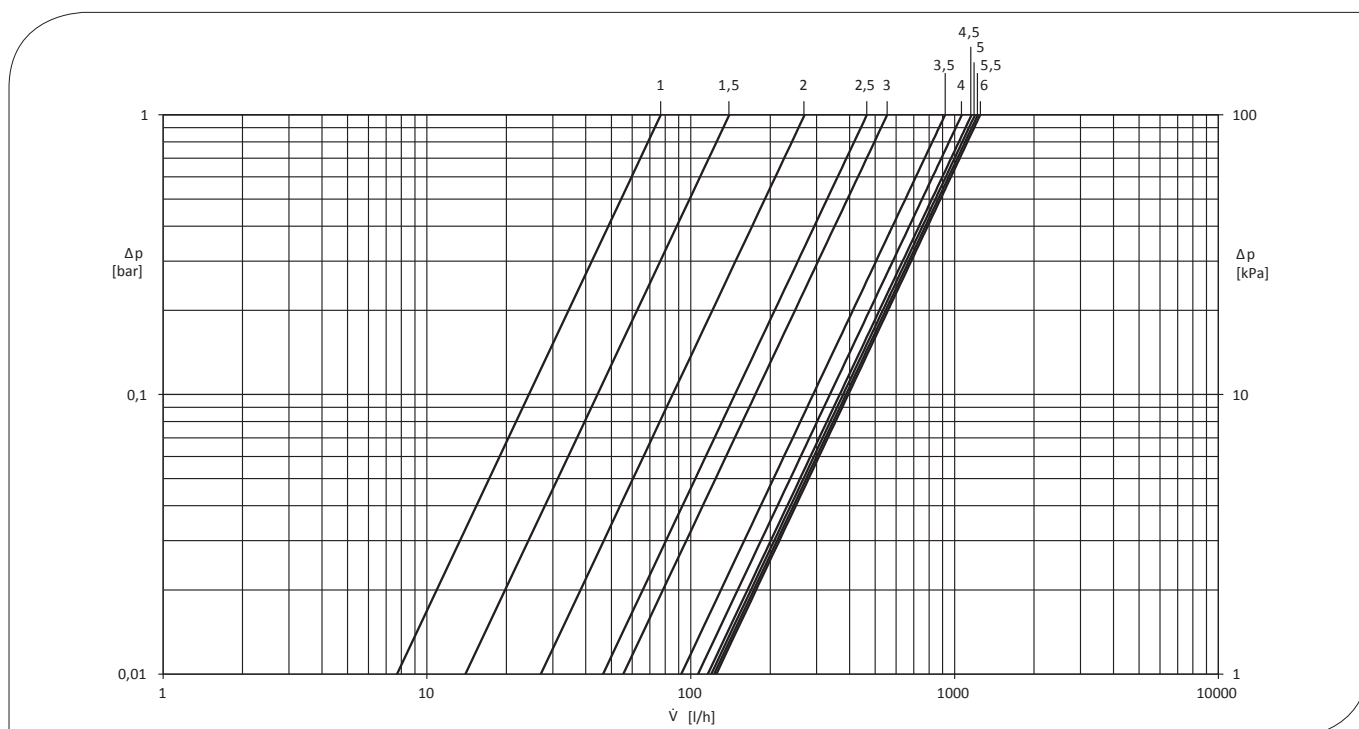


ZAWÓR POWROTNY BASIC CHARAKTERYSTYKA

CHARAKTERYSTYKA ZAWORU WYKONANIE PROSTE, 3/8"

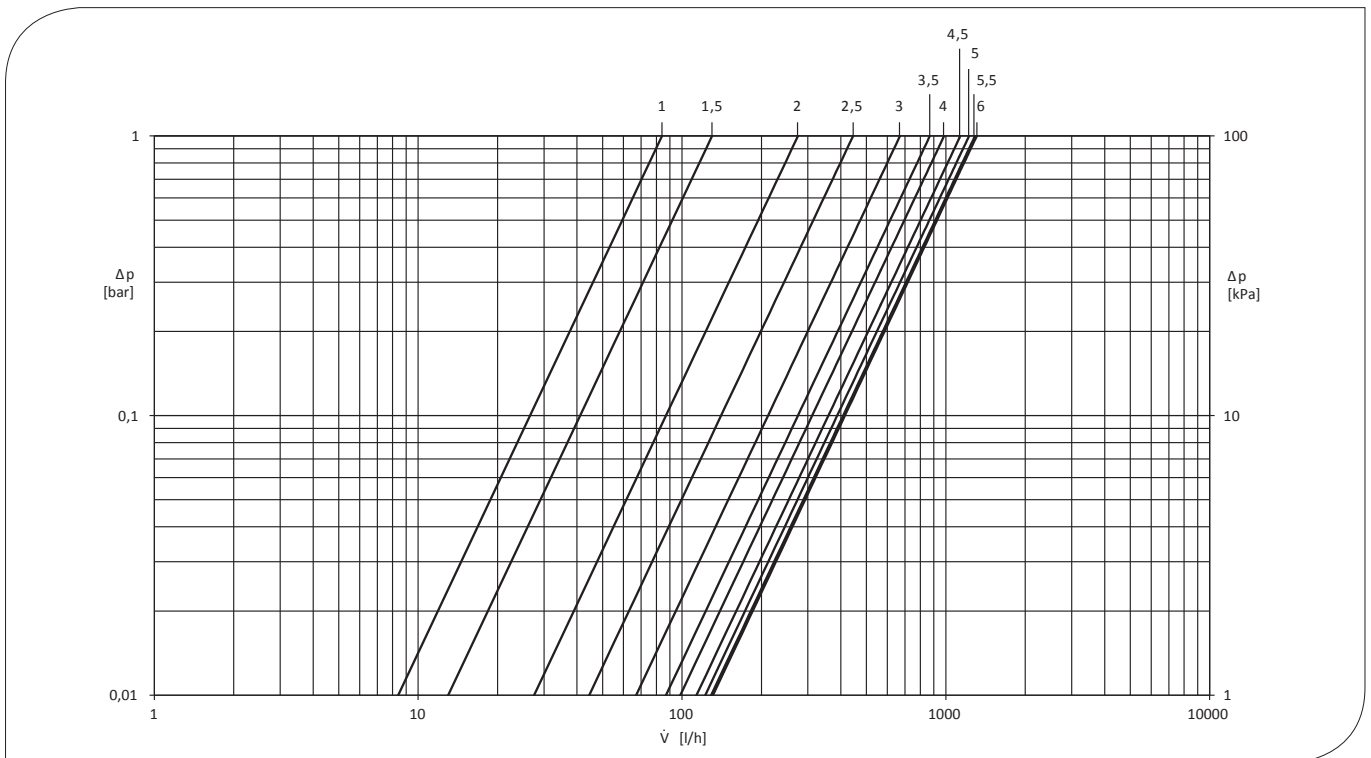


CHARAKTERYSTYKA ZAWORU WYKONANIE PROSTE, 1/2"



ZAWÓR POWROTNY BASIC CHARAKTERYSTYKA

CHARAKTERYSTYKA ZAWORU
WYKONANIE PROSTE, 3/4"



ZAWÓR POWROTNY BASIC AKCESORIA



NUMER KATALOGOWY

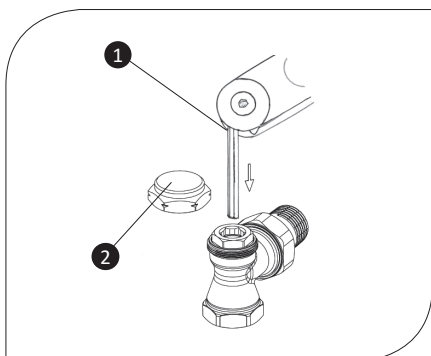
1351490

OPIS

Klucz nastawczy

→ klucz imbusowy SW 4 / 5 / 8 / 11 i śrubokręt
krzyżakowy 3,0 x 0,2 do nastawy wstępnej i odcięcia
zaworów powrotnych BASIC

ZAWÓR POWROTNY BASIC INSTRUKCJA



1. NASTAWA WSTĘPNA:

- › odkręcić 2 nakrętkę ochronną,
- › zastosować klucz nastawczy 1351490 1 lub klucz sześciokątny SW 5 i przekręcić stożek do oporu w prawo,
- › ustawić zdefiniowaną nastawę wstępną, obracając w lewo

