

VALTEC

ТЕХНИЧЕСКИЙ КАТАЛОГ



Boiler-Gas.ru
Перейти на сайт



2017



Технический каталог – справочник

Шестая редакция

Уважаемые специалисты!

Перед Вами обновлённое издание технического каталога продукции VALTEC.

Данное издание – итог серьезной работы научно-технического подразделения Компании «Веста Трейдинг».

Предыдущие издания каталога были высоко оценены специалистами сектора ОВК. С учетом их пожеланий мы подготовили новую редакцию, которую и предлагаем Вашему вниманию.

Надеемся, данный технический каталог будет полезным справочником в Вашей текущей работе, поможет точнее ориентироваться в широком ассортименте продукции VALTEC, предоставит необходимую информацию по самым разным направлениям.

Разделы каталога содержат данные по различным системам трубопроводов, коллекторным системам, насосно-смесительным узлам, муфтовой трубопроводной и регулировочной арматуре, предохранительной и радиаторной арматуре. Издание дополнено техническими приложениями.

Мы уверены, что технический каталог «VALTEC • 2017» поможет Вам решить любую задачу по проектированию и монтажу систем тепло- и водоснабжения.

Желаем Вам успеха и надеемся на длительное и плодотворное сотрудничество.

Коллектив Компании «Веста Трейдинг»

01 • СИСТЕМЫ МЕТАЛЛОПОЛИМЕРНЫХ ТРУБОПРОВОДОВ**Трубы металлополимерные**

- Общие сведения..... 9
- Труба металлополимерная Valtec PEX-AL-PEX..... 28

Фитинги

- Фитинги обжимные VTm.300..... 30
- Пресс-фитинги VTm.200..... 39
- Планка с пресс-фитингами VTm.224..... 51
- Трубки с фитингами для подключения радиаторов VTm.281, 282..... 52

Арматура для МПТ

- Краны шаровые для металлополимерных трубопроводов (пресс-соединение) VT.241, 242, 243..... 54
- Краны шаровые для металлополимерных трубопроводов (обжимное соединение) VT.341, 342, 343..... 56

02 • СИСТЕМЫ СТАЛЬНЫХ ТРУБОПРОВОДОВ

- Общие сведения..... 61

Фитинги

- Фитинги резьбовые VTr..... 63
- Сгоны-отсекатели..... 85
- Соединитель пятиходовой VTr.600..... 87
- Обойма-тройник ремонтная VTr.755..... 89
- Обжимные фитинги для ВГП труб VTr.801,803..... 90

03 • СИСТЕМЫ ТРУБОПРОВОДОВ ИЗ НЕРЖАВЕЮЩЕЙ СТАЛИ

- Общие сведения..... 92
- Трубы и фитинги нержавеющей стали VT.Inox-Press..... 94

04 • СИСТЕМЫ ПОЛИПРОПИЛЕНОВЫХ ТРУБОПРОВОДОВ

- Общие сведения..... 104

Трубы полипропиленовые

- Труба PPR PN20..... 116
- Труба PPR-FIBER PN20..... 117
- Труба PPR-FIBER PN25..... 118
- Труба PPR-ALUX PN25..... 119

Фитинги и арматура для ПП трубопроводов

- Фитинги VTr.700..... 120
- Фильтры VTr.786, 787..... 136
- Краны шаровые..... 138
- Клапаны радиаторные..... 148
- Вентиль прямоточный VTr.714..... 150
- Клапан обратный VTr.716..... 153

05 • СИСТЕМЫ ТРУБОПРОВОДОВ ИЗ СШИТОГО ПОЛИЭТИЛЕНА (PEX)

- Общие сведения..... 157

Трубы

- Труба VALTEC PEX-EVON..... 161

06 • КОЛЛЕКТОРНЫЕ СИСТЕМЫ

- Общие сведения..... 166

Коллекторы

- Коллекторы латунные VTc.500, 550..... 167
- Коллекторы латунные с отсекающими и регулирующими клапанами VTc.560,580..... 170
- Коллекторы из нержавеющей стали VTc.505 SS, VTc.510 SS..... 174

СОДЕРЖАНИЕ

Блоки коллекторные

- Блок коллекторный с регулирующими и запорными клапанами VTc.594EMNX..... 176
- Блок коллекторный с регулирующими, запорными клапанами и расходомерами VTc.596EMNX..... 182
- Блоки коллекторные из нержавеющей стали..... 186

Комплекующие для коллекторов

- Байпасы коллекторные с перепускными клапанами VT.0666-0667..... 194
- Угольник коллекторный VTc.531..... 197
- Тройник коллекторный VTc.530..... 198
- Тройник коллекторный с термометром VT.4615..... 199
- Расходомер-ротаметр коллекторный VT.FLC 15..... 200
- Кронштейн коллекторный VTc. 130..... 201
- Кронштейн коллекторный VTc.IV130..... 202
- Кран шаровой коллекторный VTc.720..... 203
- Термометр погружной VT.0617..... 203
- Ниппель сдвоенный с резиновыми уплотнителями VT.0606..... 204
- Фитинги коллекторные..... 206

Узлы насосно-смесительные

- Насосно-смесительный узел Combi, Combi S..... 209
- Насосно-смесительный узел Dual..... 219
- Монтажные комплекты ICBOX для теплого пола..... 227

Шкафы

- Шкафы коллекторные..... 235

07 • МОДУЛИ БЫСТРОГО МОНТАЖА

- Коллекторные модули быстрого монтажа Varimix..... 241
- Гидравлический распределитель VT.VAR 00..... 244
- Гидравлическая стрелка VAR05..... 248
- Насосный модуль VT.VAR.10..... 249
- Насосный модуль с байпасом VT.VAR.11..... 252
- Насосно-смесительные модули VT.VAR 20, 21..... 255
- Коллекторный модуль VT.VAR.30..... 261

08 • АРМАТУРА ТРУБОПРОВОДНАЯ**Краны шаровые**

- Краны латунные полнопроходные Base..... 267
- Кран с дренажом и воздухоотводчиком VT.245..... 273
- Краны латунные полнопроходные Enolgas Basic..... 275
- Краны латунные усиленные Perfect..... 281
- Краны шаровые Compact..... 285
- Краны с фильтром VT.292, 293..... 288
- Кран шаровой редуцированный Mini..... 291
- Краны шаровые трехходовые VT.360, 361..... 293
- Краны шаровые трехходовые Enolgas S.360, 361..... 297
- Кран для подключения датчика температуры VT.247..... 300
- Краны дренажные VT.430, VT.435..... 301
- Кран с накидной гайкой VT.241..... 304
- Кран с дренажом и обратным клапаном VT.248..... 305
- Кран с удлинителем штока VT.250..... 307
- Кран с плавным открыванием VT.252..... 308
- Кран с цельным корпусом VT.290..... 309
- Кран с термометром в рукоятке VT.808..... 310

Вентили, задвижки

• Вентиль VT.052.....	311
• Вентиль с фильтром VT 053.....	312
• Задвижка H.012.....	315
• Задвижка VT.012.....	316

Арматура водоразборная

• Кран водоразборный VT.051.....	317
• Кран водоразборный KIT S.051.....	319

Арматура для подключения сантехприборов

• Кран угловой для подключения сантехники VT.392.....	321
• Кран угловой S.041.....	323
• Вентиль-тройник VT.230.....	324
• Вентиль угловой VT.240.....	325
• Вентиль-тройник VT.255.....	326
• Кран шаровой – тройник VT.256.....	327
• Кран шаровой VT.281.....	328
• Кран шаровой VT.282.....	329

Краны газовые

• Краны газовые S.271, 272, 277, 278.....	331
• Краны газовые VT.271, 272, 277, 278.....	334

Фильтры механической очистки

• Фильтры косые VT.190, 191, 192, 193.....	337
• Фильтры прямые VT.385, 387, 388.....	340
• Фильтр универсальный VT.386.....	343
• Фильтр со встроенным магнитом VT.384.....	345
• Фильтр промывной VT.389.....	346
• Фильтр пластиковый FT.187.....	349
• Инвертор для косых фильтров VT.116.....	352

Клапаны обратные

• Клапан обратный H.161.....	357
• Клапан обратный VT.161.....	359
• Клапан обратный с латунным золотником VT.151.....	360
• Клапан обратный поплавковый VT.202.....	362
• Клапан обратный с дренажом и воздухоотводчиком VT.171.....	363

Регулирующая арматура

• Клапан электромагнитный, катушки 86, 87.....	364
• Клапан трехходовой смесительно-разделительный Mix.03.....	368
• Клапан четырехходовой Mix.04.....	372
• Клапаны трехходовые смесительные MR 01, 02, 03.....	376
• Сервопривод VT.M106 для клапанов Mix.....	380
• Сервопривод VT.ACC10 для клапанов Mix.....	384
• Термосмеситель MT.10.....	388
• Краны шаровые с сервоприводом S.2281, S.2245.....	391
• Клапан балансировочный VT.054.....	394
• Редукторы давления.....	397
• Редуктор мембранный VT.085.....	407
• Клапаны подпиточные.....	410
• Клапан перепускной VT.623.....	414
• Стабилизатор расхода динамический VT. PICV.....	416

Арматура безопасности

• Клапаны предохранительные.....	421
• Гасители гидроударов.....	432
• Группы безопасности.....	436
• Воздухоотводчики.....	443
• Клапан отсекающий VT.539.....	445

СОДЕРЖАНИЕ

09 • ПРИБОРЫ УЧЕТА И КОМПЛЕКТУЮЩИЕ

- Водосчетчик VLF..... 449
- Теплосчетчик тахометрический VHM-T..... 454

10 • КВАРТИРНЫЕ ТЕПЛОДОМЕРНЫЕ СТАНЦИИ

- Квартирные станции • общие сведения..... 461
- Станция CONTROL MODUL..... 464
- Станция CONTROL SAT..... 469

11 • РАДИАТОРЫ

- Радиаторы • общие сведения..... 481

Алюминиевые радиаторы

- Tenrad AL..... 492
- Brixis Base..... 496

Биметаллические радиаторы

- Tenrad BM..... 498

Комбинированные радиаторы

- Tenrad 150..... 500

12 • АРМАТУРА РАДИАТОРНАЯ**Клапаны ручной регулировки**

- Клапаны ручные регулировочные VT.007, 008..... 505
- Клапаны ручные регулировочные облегченные VT.007L, 008L..... 509
- Клапаны ручные VT. 017, 018..... 511
- Клапаны настроечные VT.019, 020..... 514
- Клапан H-образный для нижнего подключения VT.345..... 518
- Адаптер для H-образного клапана VT.AVK 01..... 521
- Кран КРДП VT.004..... 522
- Воздухоотводчик автоматический VT.501..... 524
- Удлинитель потока VT.503..... 526

Терморегуляторы

- Терморегуляторы радиаторные..... 527
- Клапаны термостатические..... 528
- Комплекты терморегулирующие VT.045, 046..... 547
- Клапаны термостатические с термоголовой VT.047,048..... 553

Узлы радиаторные

- Узлы нижнего бокового подключения VT.225K; VT.249K..... 557
- Инжекторный радиаторный клапан с ручным управлением VT.022..... 564
- Инжекторный радиаторный клапан с ручным управлением VT.025..... 567

Приводы терморегуляторов

- Головки термостатические..... 569
- Термоголови с выносным датчиком..... 579
- Сервоприводы..... 587

13 • АВТОМАТИКА И КИП**Контроллеры**

- Контроллер VT.K200.M..... 597
- Зональный коммуникатор VT. ZC6..... 609
- Система радиоуправления сервоприводами Equicalor..... 612

Термостаты

- Термостат регулируемый VT.AC616I..... 616
- Хронотермостат VT.AC 710..... 618
- Хронотермостат VT.AC 709..... 623
- Термостат VT.AC 602..... 629

• Датчик температуры VT.AC 501.....	632
Системы диспетчеризации	
• Проводная диспетчеризация M-BUS.....	634
• Счетчик импульсов PadPulsM2.....	635
• Концентратор Ambusnet.....	641
• Беспроводная диспетчеризация Cascad.....	653
Комплектующие для КИП	
• Краны для подключения манометра VT.806, 807.....	655
• Кран трехходовой OR.1807.....	657
• Кран трехходовой OR.1808.....	658
• Трубка демпферная (сифонная) OR.1809.....	659
• Гильза погружная OR.551.....	659
14 • БАКИ МЕМБРАННЫЕ	
• Баки для ГВС ACS CE.....	662
• Баки для ХВС AFE.....	664
• Баки для воды AFESB CE, AV.B.....	666
• Баки для отопления ERE CE, RV.R.....	669
15 • НАСОСЫ И НАСОСНАЯ АВТОМАТИКА	
• Насос циркуляционный VT.VRS.....	674
• Насос с частотным регулированием VT.VRS.EA.....	679
• Насос для ГВС VT.VSB.....	681
• Блок насосной автоматики VT.EPC2.....	682
• Реле давления VT.CRS5.....	684
• Реле защиты от сухого хода VT.CRS6.....	685
16 • ПОДВОДКА ГИБКАЯ	
• Подводка гибкая для воды VTf.....	689
17 • ПРИЛОЖЕНИЯ	
Приложение 1 • Коэффициенты местных сопротивлений элементов систем.....	693
Приложение 2 • Расстояние между опорами трубопроводов.....	702
Приложение 3 • Компенсация температурных деформаций.....	705
Приложение 4 • Условные обозначения элементов инженерных систем.....	713
Приложение 5 • Сводная таблица химической стойкости.....	732



Системы металлополимерных трубопроводов

Трубы металлополимерные

- Общие сведения
- Труба металлополимерная VALTEC PEX-AL-PEX

Фитинги

- Фитинги обжимные **VTm.300**
- Пресс-фитинги **VTm.200**
- Планка с пресс-фитингами **VTm.224**
- Трубки с фитингами для подключения радиаторов **VTm.282, 281**

Арматура для МПТ

- Краны шаровые для металлополимерных трубопроводов (пресс-соединение) **VT.242, 243**
- Краны шаровые для металлополимерных трубопроводов (обжимное соединение) **VT.341, 342, 343**

СИСТЕМЫ МЕТАЛЛОПОЛИМЕРНЫХ (МЕТАЛЛОПЛАСТИКОВЫХ) ТРУБОПРОВОДОВ

Общие сведения

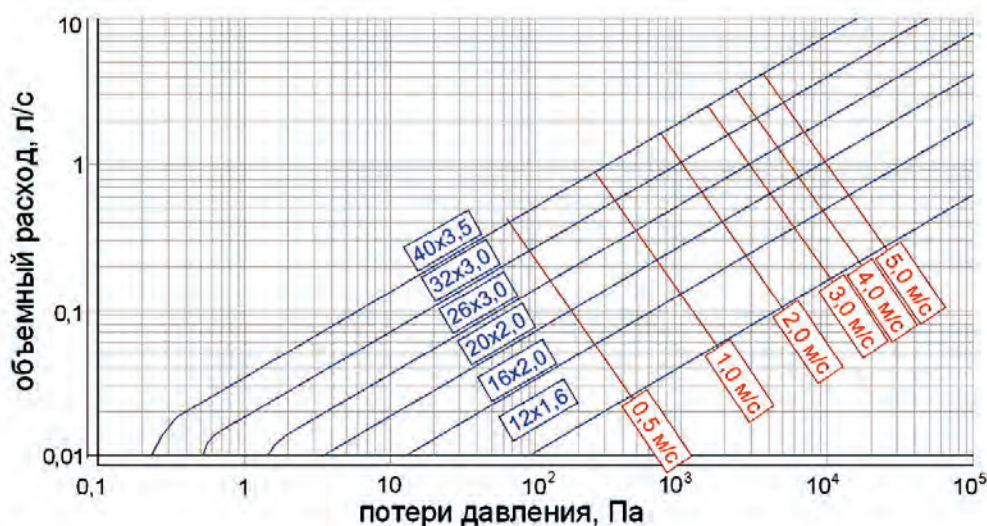
Металлополимерные трубы (МПТ) представляют из себя пятислойную композицию, в которой между внутренним (рабочим) и наружным (защитным) слоями полимера (PEX, PE, PERT) располагается слой алюминиевой фольги, связанный с пластиком клеевыми прослойками.

Достоинства и недостатки МПТ

Достоинства	Недостатки
Малый вес	Стойкость к механическим повреждениям ниже, чем у стальных и медных труб
Прочность больше, чем у труб из PE, PP, PERT и неармированного PEX	Прочность меньше, чем у стальных и медных труб
Коэффициент линейного расширения ниже, чем у неармированного PEX и PERT в 7,3 раза	Коэффициент линейного расширения выше, чем у стали в 2 раза
Температурная стойкость выше, чем у труб из PE, PP, PERT и неармированного PEX	Температурная стойкость ниже, чем у стали и меди
Труба не подвержена коррозии	С течением времени под воздействием давления и температуры прочность слоев сшитого полиэтилена несколько снижается
Стойкость к образованию солевых отложений, биологическому обрастанию	Воздействие ультрафиолетовых лучей ведет к преждевременному старению PEX слоев
Срок службы труб не менее 50 лет	Даже кратковременные скачки температуры сверх предусмотренных режимом эксплуатации, существенно снижают срок службы
Непроницаемость для кислорода	При горении PEX выделяет углекислый газ
Низкие гидравлические потери из-за малой шероховатости	Коэффициенты местных сопротивлений фитингов выше, чем у соединителей для стали, меди и полипропилена из-за наличия штуцера
Стойкость к гидравлическим ударам	Трубы накапливают электростатические заряды,
Химическая стойкость выше, чем у полиэтиленовых труб	Загрязнение алюминиевой фольги при производстве может привести к расслоению трубы
Гибкость, сохранение формы, удобство в монтаже	Превышение допустимых радиусов изгиба или нарушение технологии монтажа может вызвать «заламывание» трубы
Низкая электропроводность	Трубу нельзя использовать в качестве заземлителя
Низкая теплопроводность, предохраняющая от появления конденсата	В конструкциях теплых полов теплоотдача медных труб выше, чем у МПТ
Труба гасит акустические волны	Неправильная установка опор и компенсаторов снижает срока службы трубопроводов из-за возникновения дополнительных напряжений
Труба способна выдерживать многократные замораживания	Латунные фитинги при замерзании в них воды могут разрушиться
Трудозатраты на монтаж в 3 раза меньше, чем для стальных труб.	Кажущаяся простота монтажа привлекает малоквалифицированных монтажников
Монтаж на обжимных соединителях требует наличия только двух гаечных ключей	Обжимные соединения требуют обслуживания, их нельзя замоноличивать
Монтаж на пресс-соединителях допускает замоноличивание фитингов и не требует обслуживания	Для монтажа на пресс-соединителях требуется специальное оборудование (ручные или электрические пресс-клещи)
МПТ пригодна для 5-го класса эксплуатации (высокотемпературное радиаторное отопление)	МПТ нельзя использовать в системах центрального отопления с элеваторными узлами
Сшитый полиэтилен не имеет точки перелома на графиках длительной прочности, в отличие от несшитых пластиков (PE, PP, PERT)	Срок службы трубы зависит от соблюдения режимов эксплуатации. Нестандартные режимы эксплуатации требуют пересчета срока службы.
МПТ не пропускает световые лучи, что препятствует биологическому обрастанию	Использование некачественного клея может привести к отслоению рабочего слоя от алюминия.

Пропускная способность

График зависимости потерь давления от объемного расхода



Сравнение пропускной способности труб из различных материалов

(в таблице указаны расходы (л/с), при которых потери давления в трубах составляют 10⁴ Па/м или 1 м.вод.ст./м)

Днар	Dy	Dвн	Пропускная способность, л/с					
			Труба МПТ	Труба медная	Трубы стальные ВГП			Трубы ППР
					легкие	норм.	усиленные	
10x1		8		0,115				
12x1,6		8,8	0,149					
12x1		10		0,21				
15x1		13		0,427				
16x2		12	0,343					
18x1		16		0,744				
20x3,4		13,2						0,476
20x2,8		14,4						0,608
20x2		16	0,744					
21,3	15	16,3/15,7/14,9			0,595	0,537	0,466	
22x1		20		1,348				
25x4,2		16,6						0,891
25x3,5		18						1,110
26x3		20	1,348					
26,8	20	21,8/21,2/20,4			1,30	1,21	1,09	
28x1		26		2,72				
32x5,4		21,2						1,731
32x4,4		23,2						2,210
32x3		26	2,72					
33,5	25	27,9/27,1/25,5			2,53	2,34	1,99	
35x1		33		5,11				
35x1,5		32		4,73				
40x6,7		26,6						3,205
40x5,5		29						4,050
40x3,5		33	5,11					
42x1,5		39		7,97				
42,3	32	36,7/35,9/34,3			5,25	4,95	4,39	
48	40	42/41/40			7,53	7,06	6,61	
50x8,3		33,4						5,945
50x6,9		36,2						7,393
54x1,5		51		16,2				
63x10,5		42						11,07
63x8,6		45,8						14,00
60	50	54/53/51			14,72	14,0	12,61	

Таблица замены стальных новых (шероховатость 0,2) ВГП нормальных труб на металлополимерные

(показано, во сколько раз в ту или другую сторону изменяются линейные потери давления)

Ду стальных труб	металлополимерные трубы				
	16x2,0	20x2,0	26x3,0	32x3,0	40x3,5
1/2" (15)	+2,40	-1,72	-5,14	-18,5	-58,7
3/4" (20)	+10,8	+2,62	-1,14	-4,10	-13,0
1" (25)		+9,18	+3,07	-1,17	-3,71
1 1/4" (32)			+12,7	+3,54	+1,12
1 1/2" (40)				+6,92	+2,18
2" (50)				+25,0	+7,9

Таблица замены стальных новых (шероховатость 0,5) ВГП нормальных труб на металлополимерные

(показано, во сколько раз в ту или другую сторону изменяются линейные потери давления)

Ду стальных труб	металлополимерные трубы				
	16x2,0	20x2,0	26x3,0	32x3,0	40x3,5
1/2" (15)	+1,69	-2,45	-7,31	-26,3	
3/4" (20)	+8,35	+2,02	-1,48	-5,33	-16,8
1" (25)		+7,32	+2,45	-1,47	-4,65
1 1/4" (32)			+10,55	+2,93	-1,08
1 1/2" (40)				+5,76	+1,82
2" (50)				+21,4	+7,76

График подбора диаметров труб по расходу

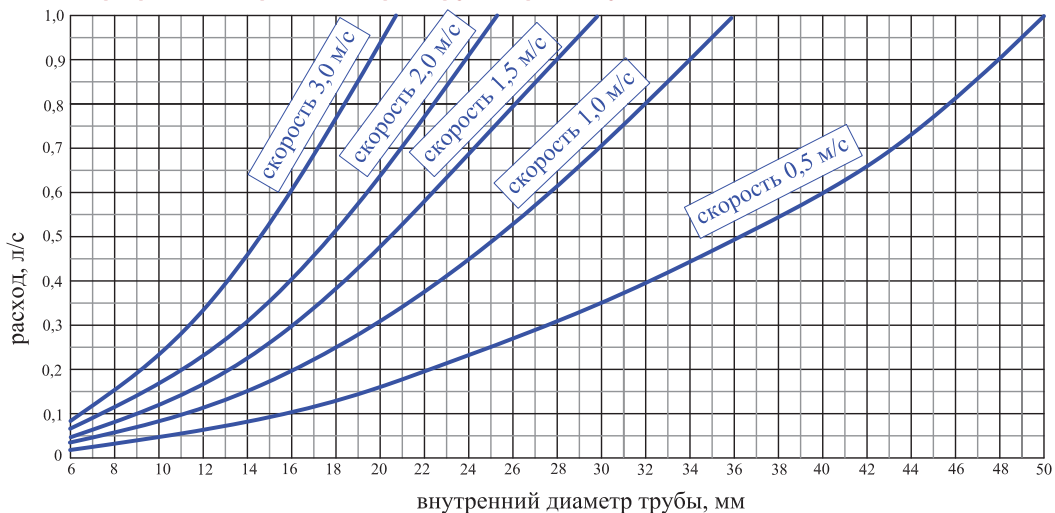


Таблица подбора диаметров труб в зависимости от тепловой нагрузки

Тепловая нагрузка, Вт	Расход, л/с при $\Delta T=20^{\circ}\text{C}$	Скорость (м/с) при диаметре трубы					
		12 x 1,6	16 x 2,0	20x2,0	26x3,0	32x3,0	40x3,5
1000	0,0119	0,196	0,106				
2000	0,0238	0,392	0,211	0,119			
3000	0,0358	0,589	0,317	0,178	0,114		
4000	0,0477	0,785	0,423	0,238	0,152		
5000	0,0597	0,982	0,528	0,297	0,19	0,113	
6000	0,0716	1,178	0,634	0,357	0,228	0,135	
7000	0,0836	1,375	0,739	0,416	0,266	0,158	
8000	0,0955	1,571	0,845	0,475	0,304	0,18	0,112
9000	0,1075	1,768	0,951	0,535	0,342	0,203	0,126
10000	0,1194	1,964	1,056	0,594	0,38	0,225	0,14
11000	0,1313	2,160	1,162	0,654	0,418	0,248	0,154
12000	0,1433	2,357	1,268	0,713	0,456	0,27	0,168
13000	0,1552	2,553	1,373	0,773	0,494	0,293	0,182
14000	0,167	2,747	1,479	0,832	0,532	0,315	0,196
15000	0,179	2,945	1,585	0,891	0,57	0,338	0,21
16000	0,191		1,69	0,951	0,608	0,36	0,224
17000	0,203		1,796	1,01	0,647	0,383	0,237
18000	0,215		1,902	1,07	0,685	0,405	0,251
19000	0,2269		2,007	1,129	0,723	0,428	0,265
20000	0,2388		2,113	1,188	0,761	0,45	0,279
21000	0,25		2,218	1,248	0,799	0,473	0,293
22000	0,2627		2,324	1,307	0,837	0,495	0,307
23000	0,2746		2,43	1,367	0,875	0,518	0,321
24000	0,2866		2,535	1,426	0,913	0,54	0,335
25000	0,2985		2,641	1,486	0,951	0,563	0,349
26000	0,3105		2,747	1,545	0,989	0,585	0,363
27000	0,3224		2,852	1,604	1,027	0,608	0,377
28000	0,334		2,958	1,664	1,065	0,63	0,391
29000	0,3463			1,723	1,103	0,653	0,405
30000	0,358			1,783	1,141	0,675	0,419
31000	0,37			1,842	1,179	0,698	0,433
32000	0,382			1,902	1,217	0,72	0,447
33000	0,394			1,961	1,255	0,743	0,461
34000	0,406			2,02	1,293	0,765	0,475
35000	0,418			2,08	1,331	0,788	0,489
36000	0,4299			2,139	1,369	0,81	0,503
37000	0,4418			2,199	1,407	0,833	0,517
38000	0,4538			2,258	1,445	0,855	0,531
39000	0,4657			2,318	1,483	0,878	0,545
40000	0,4776			2,377	1,521	0,9	0,559
41000	0,4896			2,436	1,559	0,923	0,573
42000	0,5016			2,496	1,597	0,945	0,587
43000	0,5135			2,555	1,635	0,968	0,601
44000	0,5254			2,615	1,673	0,99	0,615
45000	0,537			2,674	1,711	1,013	0,629
46000	0,5493			2,733	1,749	1,035	0,643
47000	0,5613			2,793	1,787	1,058	0,657
48000	0,5732			2,852	1,825	1,08	0,671
49000	0,5851			2,912	1,864	1,103	0,684
50000	0,5971			2,971	1,902	1,125	0,698

Серым цветом отмечены зоны, где скорость превышает 1,5 м/с

Гидравлические характеристики труб при шероховатости 0,01 мм (Дн12, 16, 20)

Расход	12 x 1,6			16 x 2,0			20x2,0		
	v	20 °C	80 °C	v	20 °C	80 °C	v	20 °C	80 °C
л/с	м/с	Па/м	Па/м	м/с	Па/м	Па/м	м/с	Па/м	Па/м
0,01	0,165	92,14	64	0,088	25,36	14,13	0,049	8,024	2,482
0,02	0,329	292,18	214	0,177	50,72	47,53	0,099	16,05	12,12
0,03	0,494	584,4	440	0,265	131,8	96,63	0,149	24,07	24,64
0,04	0,658	962,6	738	0,354	218	159,9	0,199	55,58	40,76
0,05	0,823	1422,8	1105	0,442	322	244,7	0,249	82,14	60,24
0,06	0,987	1962,5	1540	0,53	443,2	339	0,298	113	82,88
0,07	1,152	2580	2040	0,619	580,4	446,9	0,348	147,9	108,5
0,08	1,316	3273	2606	0,708	733,2	568,2	0,398	186,9	137,1
0,09	1,481	4040	3236	0,796	901	702,7	0,448	229,8	174,6
0,1	1,645	4881	3930	0,885	1083	850,1	0,498	276,3	210,8
0,11	1,81	5795	4687	0,973	1280	1010,4	0,547	326,4	250
0,12	1,97	6780	5506	1,062	1491	1184	0,597	380,1	292,2
0,13	2,139	7836	6387	1,15	1715	1568	0,647	437,3	337,3
0,14	2,303	8963	7329	1,239	1952	1778	0,697	497,8	385,5
0,15	2,468	10159	8333	1,327	2278	2002	0,746	561,7	436,5
0,16	2,632	11425	9398	1,416	2556	2237	0,796	628,8	490,4
0,17	2,797	12759	10523	1,504	2848	2485	0,846	699,2	547,2
0,18	2,961	14162	11708	1,593	3154	2746	0,896	772,8	606,8
0,19	3,126	15633	12953	1,681	3475	3019	0,946	849,5	669,3
0,20				1,769	3809	3303	0,995	929,2	734,6
0,21				1,858	4157	3601	1,045	1012	802,7
0,22				1,646	4519	3910	1,095	1098	873,6
0,23				2,035	4895	4232	1,145	1187	947,3
0,24				2,123	5284	4565	1,194	1278	1024
0,25				2,212	5687	4911	1,244	1373	1103
0,26				2,3	6103	5269	1,294	1520	1185
0,27				2,389	6533	5669	1,344	1625	1270
0,28				2,477	6976	5639	1,393	1734	1357
0,29				2,566	7432	6022	1,443	1846	1448
0,30				2,654	7902	6416	1,493	1962	1541
0,31				2,743	8385	6823	1,543	2080	1636
0,32				2,831	8881	7241	1,592	2202	1735
0,33				2,92	9390	7672	1,642	2326	1836
0,34				3,01	9912	8114	1,692	2454	1940
0,35							1,742	2585	2046
0,36							1,792	2718	2156
0,37							1,841	2855	2268
0,38							1,891	2995	2382
0,39							1,941	3138	2500
0,4							1,991	3284	2620
0,45							2,24	4059	3261
0,5							2,488	4908	3969
0,55							2,737	5831	4744
0,6							2,986	6826	5585

Гидравлические характеристики труб при шероховатости 0,01 мм (Дн26,32,40)

Расход	26x3,0			32x2,0			40x3,5		
	v	20 °С	80 °С	v	20 °С	80 °С	v	20 °С	80 °С
л/с	м/с	Па/м	Па/м	м/с	Па/м	Па/м	м/с	Па/м	Па/м
0,01	0,031	3,286	1,016	0,018	1,15	0,355	0,012	0,443	0,137
0,02	0,064	6,573	4,199	0,038	2,301	1,207	0,023	0,887	0,273
0,03	0,096	9,861	8,537	0,057	3,452	2,455	0,035	1,33	0,791
0,04	0,127	13,15	14,12	0,075	4,603	4,062	0,047	1,77	1,309
0,05	0,159	28,46	20,87	0,094	5,754	6,003	0,058	2,217	1,934
0,06	0,191	39,15	28,72	0,113	6,905	8,258	0,07	2,661	2,661
0,07	0,223	51,28	37,61	0,132	14,75	10,82	0,082	3,104	3,485
0,08	0,255	64,78	47,51	0,151	18,63	13,66	0,094	6,003	4,403
0,09	0,287	79,6	58,38	0,17	22,89	16,79	0,105	7,377	5,41
0,1	0,318	95,72	70,2	0,188	27,53	20,19	0,117	8,871	6,506
0,11	0,35	113,1	82,95	0,207	32,52	23,85	0,129	10,48	7,687
0,12	0,382	131,7	96,59	0,226	37,87	27,78	0,14	12,2	8,951
0,13	0,414	151,5	114,8	0,245	43,57	31,95	0,152	14,04	10,3
0,14	0,446	172,5	131,1	0,264	49,6	36,38	0,164	15,98	11,72
0,15	0,478	194,6	148,3	0,283	55,97	41,05	0,175	18,04	13,23
0,16	0,51	217,9	166,4	0,302	62,66	45,96	0,187	20,19	14,81
0,17	0,541	242,3	185,5	0,32	69,67	51,1	0,199	22,45	16,47
0,18	0,573	267,8	205,5	0,339	77	56,48	0,211	24,81	18,2
0,19	0,605	294,3	226,4	0,358	84,64	62,08	0,222	27,28	20
0,20	0,637	322	248,3	0,377	92,59	67,91	0,234	29,84	21,88
0,21	0,669	350,7	271	0,396	100,8	73,96	0,246	32,5	23,83
0,22	0,701	380,4	294,7	0,415	109,4	82,94	0,257	35,25	25,86
0,23	0,733	411,2	319,2	0,433	118,2	89,78	0,269	38,1	27,95
0,24	0,764	443	345	0,452	127,4	96,87	0,281	41,05	30,11
0,25	0,796	475,8	371,1	0,471	136,8	104,2	0,292	44,09	32,34
0,26	0,828	509,6	398,3	0,49	146,5	111,8	0,304	47,22	34,64
0,27	0,86	544,4	426,4	0,509	156,6	119,6	0,316	50,45	37
0,28	0,892	580,1	455,4	0,528	166,8	127,6	0,328	53,76	39,43
0,29	0,924	616,9	485,3	0,546	177,4	135,9	0,339	57,17	41,93
0,30	0,956	654,6	516,1	0,565	188,2	144,4	0,351	60,66	44,49
0,31	0,987	693,2	547,8	0,584	199,4	153,1	0,363	64,25	47,12
0,32	1,019	732,9	580,3	0,603	210,8	162,1	0,374	67,92	49,81
0,33	1,051	773,4	613,6	0,622	222,4	171,3	0,386	71,67	52,57
0,34	1,083	814,9	647,9	0,641	234,4	180,7	0,398	75,52	55,39
0,35	1,115	857,3	683	0,66	246,54	190,4	0,409	79,45	60,21
0,36	1,147	900,6	719	0,678	259	200,3	0,421	83,46	63,31
0,37	1,178	944,8	755,8	0,697	271,7	210,4	0,433	87,56	66,48
0,38	1,21	990	793,6	0,716	284,7	220,8	0,444	91,74	69,72
0,39	1,242	1036	832	0,735	298	231,4	0,456	96,01	73,03
0,4	1,274	1083	871,5	0,754	311,4	242,2	0,468	100,4	76,41
0,45	1,433	1380	1081	0,848	382,7	300	0,526	123,3	94,32
0,5	1,592	1666	1312	0,942	460	362,5	0,585	148,3	113,9
0,55	1,752	1976	1565	1,036	543,8	431	0,643	175,2	135,2
0,6	1,911	2309	1838	1,131	633,2	505	0,702	204	158,1
0,65	2,07	2666	2132	1,225	728,4	584	0,76	234,7	182,6
0,7	2,230	3046	2447	1,319	857,4	669,2	0,819	267,2	208,7
0,75	2,389	3450	2782	1,413	970	759,4	0,877	301,5	236,5
0,8	2,55	3876	3139	1,508	1088	855	0,936	337,6	265,8
0,85	2,71	4325	3514	1,6	1213	956	0,994	375,4	296,7
0,9	2,87	4796	3914	1,696	1343	1062	1,053	414,8	329,2
1,0	3,185	5807	4772	1,885	1922	1290	1,17	498,8	398,8
1,2				2,262	2252	1810	1,404	711,1	556,7
1,4				2,638	2974	2414	1,638	936,6	739,1
1,6				3,015	3787	3101	1,872	1190	945,8
1,8				3,39	4691	3871	2,106	1470	1177
2,0				3,769	5684	4725	2,34	1777	1432
2,5				4,71	8553,2	7221	2,925	2660	2173

Потери тепла открыто проложенными неизолированными трубами, (Дн 12,16,20) , Вт/м.п.

Дн	$\Delta T = T_{теп} - T_{возд}$	0	1	2	3	4	5	6	7	8	9	Положение	
12	20	7,18	7,54	7,90	8,26	8,62	8,98	9,34	9,70	10,1	10,42	вертикальное	
		8,54	8,97	9,40	9,83	10,25	10,68	11,11	11,53	11,96	12,39	горизонтальное	
	30	10,78	11,13	11,49	11,86	12,22	12,57	12,93	13,30	13,65	14,01	вертикальное	
		12,82	13,24	13,67	14,10	14,53	14,95	15,38	15,81	16,23	16,66	горизонтальное	
	40	14,37	14,73	15,09	15,45	15,81	16,17	16,53	16,88	17,24	17,61	вертикальное	
		17,09	17,52	17,94	18,37	18,80	19,22	19,65	20,08	20,51	20,93	горизонтальное	
	50	18,0	18,32	18,68	19,04	19,40	19,76	20,12	20,48	20,84	21,20	вертикальное.	
		21,36	21,78	22,21	22,64	23,07	23,50	23,92	24,35	24,78	25,21	горизонтальное	
	60	21,56	21,92	22,28	22,64	23,00	23,36	23,71	24,07	24,43	24,79	вертикальное	
		25,63	26,06	26,49	26,91	27,34	27,76	28,19	28,63	29,05	29,48	горизонтальное	
	70	25,15	25,51	25,87	26,23	26,60	26,95	27,31	27,67	28,03	28,39	вертикальное	
		29,90	30,33	30,76	31,18	31,61	32,04	32,47	32,89	33,32	33,75	горизонтальное.	
	16	20	9,38	9,86	10,33	10,8	11,27	11,74	12,21	12,68	13,14	13,61	вертикальное
			11,12	11,67	12,23	12,79	13,35	13,9	14,46	15,01	15,57	16,13	горизонтальное
30		14,08	14,55	15,02	15,49	15,96	16,43	16,9	17,37	17,84	18,31	вертикальное	
		17,96	18,55	19,15	19,75	20,34	20,94	21,54	22,14	22,74	23,34	горизонтальное	
40		20,52	21,03	21,55	22,06	22,57	23,09	23,09	24,11	24,63	25,14	вертикальное	
		25,62	26,25	26,90	27,54	28,17	28,82	29,46	30,1	30,74	31,38	горизонтальное	
50		27,8	28,36	28,91	29,47	30,03	30,58	31,13	31,69	32,25	32,81	вертикальное.	
		34,09	34,77	35,45	36,14	36,82	37,50	38,18	38,86	39,55	40,23	горизонтальное	
60		33,36	33,92	34,47	35,03	35,59	35,59	36,70	37,26	37,81	38,37	вертикальное	
		43,36	44,08	44,81	45,52	46,25	46,97	46,97	48,42	49,14	49,86	горизонтальное	
70		41,90	42,49	43,09	43,69	44,29	44,89	45,49	46,09	46,68	47,28	вертикальное	
		53,41	54,17	54,94	55,70	56,46	57,23	57,99	58,75	59,52	60,28	горизонтальное.	
20		20	11,75	12,34	12,93	13,52	14,10	14,69	15,28	15,87	16,45	17,04	вертикальное
			13,93	14,62	15,32	16,02	16,71	17,41	18,10	18,80	19,50	20,19	горизонтальное
	30	17,63	18,22	18,80	19,39	19,98	20,57	21,16	21,74	22,33	22,92	вертикальное	
		22,48	23,23	23,99	24,74	25,49	26,24	26,99	27,73	28,48	29,23	горизонтальное	
	40	25,68	26,33	26,97	27,62	28,26	28,91	29,55	30,19	30,83	31,47	вертикальное	
		32,08	32,89	33,69	34,49	35,30	36,10	36,90	37,70	38,50	39,31	горизонтальное	
	50	34,81	35,51	36,2	36,9	37,6	38,29	39,00	39,69	40,39	41,08	вертикальное	
		42,71	43,56	44,41	45,27	46,12	46,97	47,83	48,69	49,54	50,39	горизонтальное	
	60	41,77	42,47	43,17	43,86	44,56	45,26	45,95	46,65	47,35	48,05	вертикальное	
		54,33	55,23	56,14	57,04	57,95	58,85	59,76	60,66	61,57	62,47	горизонтальное	
	70	52,47	53,22	53,97	54,72	55,47	56,22	56,97	57,72	58,47	59,22	вертикальное	
		66,93	67,88	68,84	69,80	70,76	71,71	72,66	73,62	74,58	75,53	горизонтальное	

Потери тепла открыто проложенными неизолированными трубами, (Дн 26, 32, 40), Вт/м.п.

Дн	$\Delta T = T_{теп} - T_{возд}$	0	1	2	3	4	5	6	7	8	9	Положение	
26	20	14,89	15,64	16,38	17,13	17,87	18,62	19,36	20,11	20,85	21,60	вертикальное	
		17,57	18,45	19,33	20,21	21,08	21,96	22,84	23,72	24,60	25,48	горизонтальное	
	30	22,35	23,09	23,84	24,58	25,33	26,07	26,82	27,56	28,31	29,05	вертикальное	
		28,31	29,25	30,19	31,13	32,08	33,02	33,96	34,91	35,86	36,80	горизонтальное	
	40	32,49	33,3	34,11	34,92	35,74	36,55	37,36	38,17	38,99	39,8	вертикальное	
		40,3	41,31	42,32	43,32	44,33	45,34	46,34	47,35	48,36	49,37	горизонтальное	
	50	43,92	44,8	45,68	46,56	47,44	48,32	49,20	50,07	50,95	51,83	вертикальное	
		50,37	51,38	52,39	53,40	54,40	55,41	56,42	57,43	58,44	59,45	горизонтальное	
	60	52,71	53,58	54,47	55,34	56,22	57,10	57,98	58,85	59,73	60,61	вертикальное	
		67,9	69,1	70,2	71,3	72,5	73,6	74,7	75,9	77,0	78,13	горизонтальное	
	70	66,05	66,99	67,94	68,88	69,82	70,77	71,71	72,65	73,60	74,54	вертикальное	
		83,5	84,7	85,91	87,10	88,30	89,49	90,68	91,87	93,07	94,2	горизонтальное	
	32	20	18,37	19,29	20,2	21,13	22,04	22,96	23,88	24,8	25,71	26,62	вертикальное
			21,67	22,75	23,84	24,92	26	27,1	28,17	29,25	30,34	31,42	горизонтальное
30		27,55	28,47	29,39	30,31	31,23	32,14	33,07	33,99	34,9	35,8	вертикальное	
		34,92	36,08	37,25	38,42	39,57	40,74	41,91	43,07	44,24	45,40	горизонтальное	
40		40,07	41,07	42,07	43,07	44,07	45,08	46,08	47,08	48,08	49,09	вертикальное	
		49,73	50,97	52,22	53,46	54,7	55,95	57,19	58,43	59,67	60,91	горизонтальное	
50		54,18	55,26	56,35	57,43	58,51	59,6	60,68	61,77	62,85	63,93	вертикальное	
		66,06	67,37	68,69	70,01	71,33	72,65	73,98	75,30	76,62	77,94	горизонтальное	
60		65,01	66,1	67,18	68,26	69,35	70,43	71,51	72,6	73,68	74,67	вертикальное	
		83,85	85,25	86,65	88,05	89,44	90,85	92,24	93,64	95,04	96,44	горизонтальное	
70		81,48	82,65	83,81	84,97	86,14	87,31	88,47	89,63	90,8	91,96	вертикальное	
		103,1	104,6	106,1	107,5	109	110,4	111,9	113,4	114,8	116,4	горизонтальное	
40		20	22,71	23,84	24,98	26,12	27,25	28,39	29,52	30,66	31,79	32,93	вертикальное
			26,73	28,07	29,41	30,75	32,09	33,43	34,76	36,10	37,43	38,77	горизонтальное
	30	34,06	35,20	36,33	37,47	38,61	39,74	40,87	42,01	43,14	44,28	вертикальное	
		43,04	44,48	45,91	47,34	48,78	50,22	51,65	53,08	54,52	56	горизонтальное	
	40	49,48	50,72	51,96	53,19	54,43	55,67	56,91	58,15	59,38	60,62	вертикальное	
		61,23	62,76	64,29	65,82	67,36	68,89	70,42	71,95	73,48	75	горизонтальное	
	50	66,84	68,18	69,5	70,86	72,19	73,53	74,86	76,20	77,54	78,87	вертикальное	
		81,26	82,88	84,51	86,14	87,76	89,39	91,01	92,63	94,26	95,89	горизонтальное	
	60	80,21	81,55	82,88	84,23	85,56	86,90	88,23	89,57	90,91	92,24	вертикальное	
		103	104,7	106,5	108,2	109,9	111,7	113,3	115	116,8	118,5	горизонтальное	
	70	100,4	101,8	103,3	104,7	106,2	107,6	109	110,5	111,9	113,3	вертикальное	
		126,6	128,4	130,2	132	133,8	135,6	137,5	139,3	141,1	142,9	горизонтальное	

Тепловой поток от труб теплого пола (потери тепла в нижнем направлении не превышают 10%).

Покрытие пола –плитка керамическая ($\lambda=1,00$ Вт/м °С) толщиной 12 мм

Коэффициент теплопроводности стяжки -0,93 Вт/м °С

Толщина стяжки –«в» от верха трубы

Средняя Т теплоносителя	Т воздуха в помещении	Удельный тепловой поток, Вт/м ²											
		шаг труб 10 см			шаг труб 15 см			шаг труб 20 см			шаг труб 25 см		
		в = 30мм	в = 40мм	в = 50мм	в = 30мм	в = 40мм	в = 50мм	в = 30мм	в = 40мм	в = 50мм	в = 30мм	в = 40мм	в = 50мм
32,5	15	115	107	100	108,1	101	94,7	102	95,6	90	96,6	90,8	85,7
	20	80,6	75	70,2	75,8	70,9	66,6	71,6	67,2	63,3	67,8	63,8	60,3
	25	46,9	43,8	41	44,2	41,4	38,9	41,8	39,3	37,1	39,7	37,4	35,3
35	15	132,5	123,1	115	124,5	116,2	108,9	117,4	110	103,4	111,1	104,4	98,5
	20	97,7	90,9	85,1	91,9	85,9	80,6	86,7	81,3	76,6	82,1	77,3	72,9
	25	63,6	59,3	55,5	59,9	56,1	52,7	56,6	53,1	50,1	53,7	50,5	47,7
37,5	15	150	139,4	130,2	140,9	131,5	123,2	132,8	124,4	117	125,7	118,1	111,4
	20	115	107	100	108,1	101	94,7	102	95,6	90	96,6	90,8	85,7
	25	80,6	75	70,2	75,8	70,9	66,6	71,6	67,2	63,3	67,8	63,8	60,3
40	15	167,7	155,7	145,4	157,4	146,8	137,6	148,4	138,9	130,6	140,3	131,8	124,3
	20	132,5	123,1	115	124,5	116,2	108,9	117,4	110	103,4	111,1	104,4	98,5
	25	97,7	90,9	85,1	91,9	85,9	80,6	86,7	81,3	76,6	82,1	77,3	72,9
42,5	15	185,4	172,1	160,7	174	162,3	152	164	153,5	144,3	155,1	145,6	137,3
	20	150	139,4	130,2	140,9	131,5	123,2	132,8	124,4	117	125,7	118,1	111,4
	25	115	107	100	108,1	101	94,7	102	95,6	90	96,6	90,8	85,7
45	15	203,3	188,6	176	190,7	177,8	166,5	179,7	168,1	158	169,9	159,5	150,3
	20	167,7	155,7	145,4	157,4	146,8	137,6	148,4	138,9	130,6	140,3	131,8	124,3
	25	132,5	123,1	115	124,5	116,2	108,9	117,4	110	103,4	111,1	104,4	98,5
47,5	15	221,2	205,2	191,4	207,5	193,4	181,1	195,4	182,8	171,8	184,7	173,4	163,4
	20	185,4	172,1	160,7	174	162,3	151	164	153,5	144,3	155,1	145,6	137,3
	25	150	139,4	130,2	140,9	131,5	123,2	132,8	124,4	117	125,7	118,1	111,4

Покрытие пола –ковролин ($\lambda=0,07$ Вт/м °С) толщиной 5 мм.

Коэффициент теплопроводности стяжки - 0,93 Вт/м °С

Толщина стяжки –«в» от верха трубы.

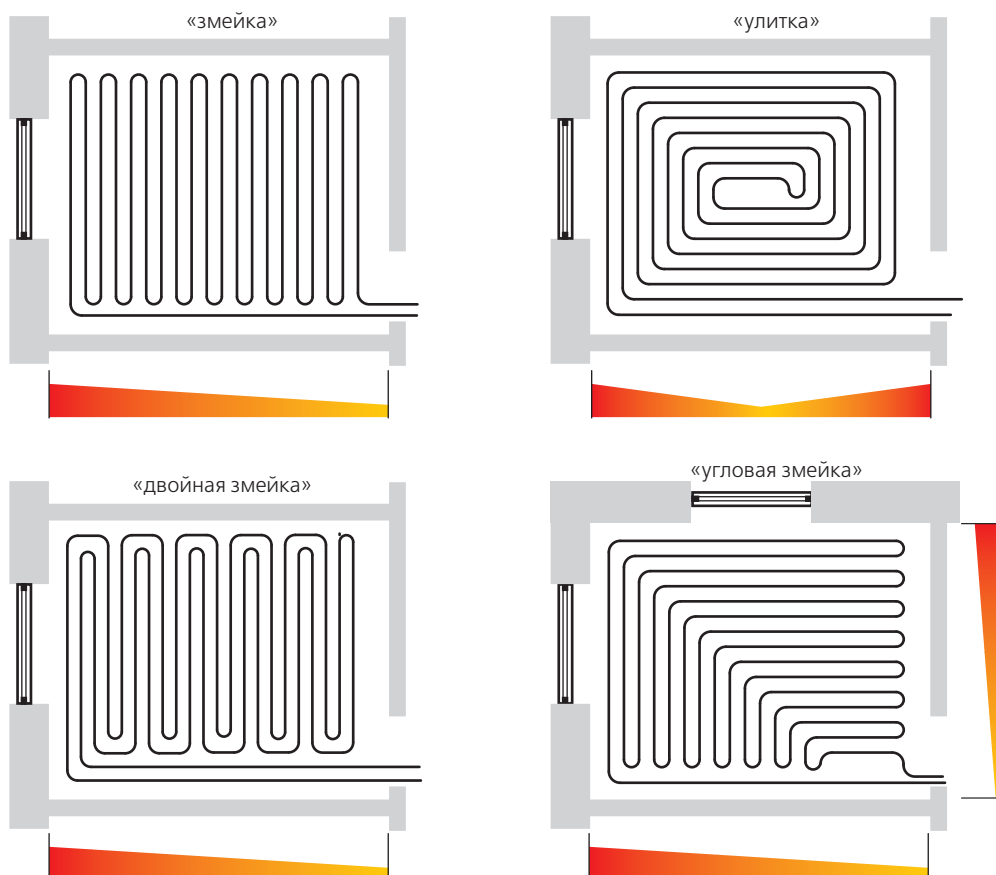
Средняя Т теплоносителя	Т воздуха в помещении	Удельный тепловой поток, Вт/м ²											
		шаг труб 10 см			шаг труб 15 см			шаг труб 20 см			шаг труб 25 см		
		в = 30мм	в = 40мм	в = 50мм	в = 30мм	в = 40мм	в = 50мм	в = 30мм	в = 40мм	в = 50мм	в = 30мм	в = 40мм	в = 50мм
32,5	15	81,4	77,3	73,6	77,8	74,1	70,7	74,5	71,1	67,9	71,5	68,3	65,4
	20	57,3	54,5	51,9	54,8	52,2	49,9	52,5	50,1	47,9	50,4	48,2	46,2
	25	33,6	32	30,5	32,2	30,7	29,3	30,9	29,5	28,2	29,7	28,4	27,2
35	15	93,5	88,8	84,6	89,4	85,1	81,2	85,6	81,6	78	82,1	78,5	75,1
	20	69,3	65,9	62,8	66,3	63,1	60,2	63,5	60,6	57,9	60,9	58,2	55,8
	25	45,4	43,2	41,2	43,5	41,4	39,6	41,7	39,8	38	40	38,3	36,7
37,5	15	105,7	100,4	95,6	101	96,1	91,7	96,7	92,2	88,1	92,8	88,6	84,8
	20	81,4	77,3	73,6	77,8	74,1	70,7	74,5	71,1	67,9	71,5	68,3	65,4
	25	57,3	54,5	51,9	54,8	52,2	49,9	52,5	50,1	47,9	50,4	48,2	46,2
40	15	118	112	106,6	112,7	107,2	102,3	107,9	102,9	98,3	103,5	98,8	94,6
	20	93,5	88,8	84,6	89,4	85,1	81,2	85,6	81,6	78	82,1	78,5	75,1
	25	69,3	65,9	62,8	66,3	63,1	60,2	63,5	60,6	57,9	60,9	58,2	55,8
42,5	15	130,3	123,6	117,7	124,4	118,4	112,9	119,1	113,5	108,5	114,3	109,1	104,4
	20	105,7	100,4	95,6	101	96,1	91,7	96,7	92,2	88,1	92,8	88,6	84,8
	25	81,4	77,3	73,6	77,8	74,1	70,7	74,5	71,1	67,9	71,5	68,3	65,4
45	15	142,6	135,3	128,8	136,2	129,5	123,5	130,4	124,2	118,7	125	119,4	114,2
	20	118	112	106,6	112,7	107,2	102,3	107,9	102,9	98,3	103,5	98,8	94,6
	25	93,5	88,8	84,6	89,4	85,1	81,2	85,6	81,6	78	82,1	78,5	75,1
47,5	15	155	147,1	139,9	148	140,8	134,2	141,7	135	128,9	135,8	129,7	124
	20	130,3	123,6	117,7	124,4	118,4	112,9	119,1	113,5	108,5	114,3	109,1	104,4
	25	105,7	100,4	95,6	101	96,1	91,7	96,7	92,2	88,1	92,3	88,6	84,8

Покрытие пола – паркет ($\lambda=0,2 \text{ Вт/м}^\circ\text{C}$) толщиной 15 мм
по фанере ($\lambda=0,18 \text{ Вт/м}^\circ\text{C}$) толщиной 12 мм.

Коэффициент теплопроводности стяжки – $0,93 \text{ Вт/м}^\circ\text{C}$. Толщина стяжки – «в» от верха трубы.

Средняя Т теплоносителя	Т воздуха в помещении	Удельный тепловой поток, Вт/м ²											
		шаг труб 10 см			шаг труб 15 см			шаг труб 20 см			шаг труб 25 см		
		в = 30мм	в = 40мм	в = 50мм	в = 30мм	в = 40мм	в = 50мм	в = 30мм	в = 40мм	в = 50мм	в = 30мм	в = 40мм	в = 50мм
32,5	15	60,6	58,4	56,3	58,6	56,4	54,5	56,6	54,6	52,8	54,8	53	51,2
	20	42,8	41,3	39,8	41,4	39,9	38,5	40	38,6	37,3	38,8	37,5	36,2
	25	25,3	24,3	23,5	24,4	23,6	22,8	23,6	22,8	22,1	22,9	22,1	21,4
35	15	69,6	67	64,6	67,2	64,8	62,5	65	62,7	60,5	62,9	60,7	58,7
	20	51,7	49,8	48	50	48,2	46,5	48,3	46,6	45	46,8	45,2	43,7
	25	34	32,8	31,6	32,9	31,7	30,6	31,8	30,7	29,7	30,8	29,8	28,8
37,5	15	78,6	75,6	72,9	75,9	73,1	70,5	73,4	70,8	68,3	71	68,6	66,3
	20	60,6	58,4	56,3	58,6	56,4	54,5	56,6	54,6	52,8	54,8	53	51,2
	25	42,8	41,3	39,8	41,4	39,9	38,5	40	38,6	37,3	38,8	37,5	36,2
40	15	87,6	84,3	81,2	84,6	81,5	78,6	81,8	78,9	76,2	79,2	76,4	73,8
	20	69,6	67	64,6	67,2	64,8	62,5	65	62,7	60,5	62,9	60,7	58,7
	25	51,7	49,8	48	50	48,2	46,5	48,3	46,6	45	46,8	45,2	43,7
42,5	15	96,6	93	89,6	93,3	89,9	86,7	90,2	87	84	87,3	84,3	81,4
	20	78,9	75,6	72,9	75,9	73,1	70,5	73,4	70,8	68,3	71	68,6	66,3
	25	60,6	58,4	56,3	58,6	56,4	54,5	56,6	54,6	52,8	54,8	53	51,2
45	15	105,7	101,7	98	102,1	98,3	94,8	98,7	95,1	91,8	95,5	92,1	89
	20	87,6	84,3	81,2	84,6	81,5	78,6	81,8	78,9	76,2	79,2	76,4	73,8
	25	69,6	67	64,6	67,2	64,8	62,5	65	62,7	60,5	62,9	60,7	58,7
47,5	15	114,8	110,4	106,4	110,8	106,7	102,9	107,1	103,3	99,7	103,7	100	96,7
	20	96,6	93	89,6	93,3	89,9	86,7	90,2	87	84	87,3	84,3	81,4
	25	78,6	75,6	72,9	75,9	73,1	70,5	73,4	70,8	68,3	71	68,6	66,3

Способы раскладки петель теплого пола



Для точного расчета теплого пола рекомендуется воспользоваться программой **VALTEC.PRГ v.3.1.3**, размещенной на сайте www.valtec.ru.

Усредненные коэффициенты местных сопротивлений для элементов металлополимерных трубопроводов (см. также приложение №1)










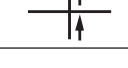

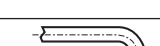
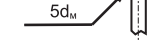

Элемент системы	Эскиз	Значение КМС по данным:			
		СП 40-103-98 Таблица 1	СП 41-102-98 Таблица 3	Рекомендации HENCO	Рекомендации VALTEC
Угольник 90°		2		6,3	0,7-10,3 См. таблицы КМС фитингов
Тройник		1,5			
Тройник на проход			0,5	4,2	0,5-19,9 См. таблицы КМС фитингов
Тройник на ответвление			1,5	7,6	1,4-65 См. таблицы КМС фитингов
Тройник на слияние			1,5	8,5	0,22-40,9 См. таблицы КМС фитингов
Тройник на разделение			3	8,5	1,59-7,89 См. таблицы КМС фитингов
Крестовина		3			
Крестовина на проход			2		1,77-7,7 См. таблицы КМС фитингов
Крестовина на ответвление			3		2,1-5,44 См. таблицы КМС фитингов
Отвод с радиусом 5D			0,5	0,9	
Отступ		0,5	0,5		
Обвод		1,0	1,0		
Расширение сечения		1	1		
Сужение сечения		0,5	0,5	6,3	
Соединитель прямой			1,5		0,7-10,3 См. таблицы КМС фитингов
Водорозетка				5,4	1,45-3,8

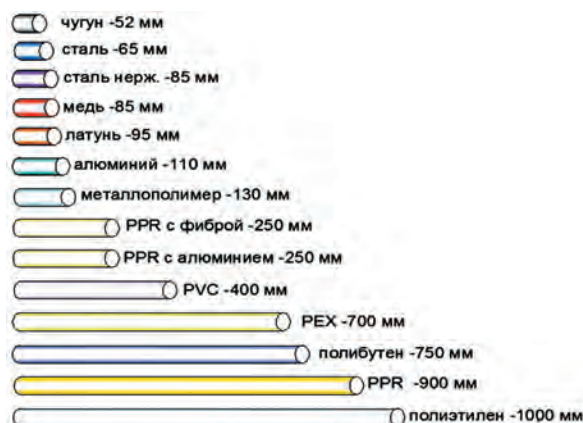
Таблица температурного удлинения металлополимерных труб

Разница температур	Температурное удлинение трубопровода в мм при длине прямого участка (м):																				
	1	2	3	4	5	6	7	8	9	10	11	12	13	14	15	16	17	18	19	20	21
10	0,25	0,5	0,75	1	1,25	1,5	1,75	2	2,25	2,5	2,75	3	3,25	3,5	3,75	4	4,25	4,5	4,75	5	5,25
20	0,5	1	1,5	2	2,5	3	3,5	4	4,5	5	5,5	6	6,5	7	7,5	8	8,5	9	9,5	10	10,5
30	0,75	1,5	2,25	3	3,75	4,5	5,25	6	6,75	7,5	8,25	9	9,75	10,5	11,25	12	12,75	13,5	14,25	15	15,75
40	1	2	3	4	5	6	7	8	9	10	11	12	13	14	15	16	17	18	19	20	21
50	1,25	2,5	3,75	5	6,25	7,5	8,75	10	11,25	12,5	13,75	15	16,25	17,5	18,75	20	21,25	22,5	23,75	25	26,25
60	1,5	3	4,5	6	7,5	9	10,5	12	13,5	15	16,5	18	19,5	21	22,5	24	25,5	27	28,5	30	31,5
70	1,75	3,5	5,25	7	8,75	10,5	12,25	14	15,75	17,5	19,25	21	22,75	24,5	26,25	28	29,75	31,5	33,25	35	36,75
80	2	4	6	8	10	12	14	16	18	20	22	24	26	28	30	32	34	36	38	40	42

Зоны применения петлевого компенсатора для труб

D16 D20 D26 D32 D40

Диаграмма линейного удлинения 100м трубы при нагреве на 50°C



Ограничения в применении металлополимерных труб.

Металлополимерные трубы не допускаются к применению:

- для противопожарного водопровода (п.1.1. СП 40-103-98)
- при рабочей температуре транспортируемой жидкости свыше 95 °С ;
- при рабочем давлении, превышающем 10 бар;
- в помещениях категории «Г» по пожарной опасности (п.1.3. СП 41-102-98);
- в помещениях с источниками теплового излучения, температура поверхности которых превышает 150 °С (п.1.3. СП 41-102-98);
- в системах центрального отопления с элеваторными узлами (п.3.4. СП 41-102-98);
- для расширительного, предохранительного, переливного и сигнального трубопроводов (п.3.4. СП 41-102-98)

Нормативные документы, регламентирующие правила применения металлополимерных трубопроводов

В настоящее время в России действуют следующие нормативные документы, касающиеся систем металлополимерных трубопроводов:

- СП 30.13330.2012 Внутренний водопровод и канализация зданий;
- СП 60.13330.2012 Отопление, вентиляция и кондиционирование воздуха;
- СП 40-102-2000 Проектирование и монтаж трубопроводов систем водоснабжения и канализации из полимерных материалов. Общие требования;
- СП 40-103-98 Проектирование и монтаж трубопроводов систем холодного и горячего водоснабжения с использованием металлополимерных труб;
- СП 41-102-98 Проектирование и монтаж трубопроводов систем отопления с использованием металлополимерных труб;
- СП 31-106-2002 Проектирование и строительство инженерных систем одноквартирных жилых домов;
- СП 41-108-2004 Поквартирное теплоснабжение жилых зданий с теплогенераторами на газовом топливе;
- ТР 78-98 Технические рекомендации по проектированию и монтажу внутреннего водопровода зданий из металлополимерных труб;
- ТР 119-01 Технические рекомендации по монтажу гибких водопроводных подводок из металлополимерных труб в санитарно-технических кабинках;
- ВСН 69-97 Инструкция по проектированию и монтажу систем отопления зданий из металлополимерных труб.
- Руководство по проектированию, монтажу и эксплуатации систем холодного, горячего водоснабжения и отопления с использованием металлополимерных труб VALTEC (третья редакция) (НИИСантехники, 2015).

Выдержки из нормативных документов

Положение	Пункт	Норматив
МОНТАЖ		
Монтаж трубопроводов должен осуществляться при температуре окружающей среды не менее 5°C.	3.3	СП 40-103-98
Монтаж металлополимерных труб должен осуществляться по монтажному проекту при температуре окружающей среды не ниже 10 °С.	5.1	СП 41-102-98
Бухты труб, хранившиеся или транспортировавшиеся на монтаж (заготовительный участок) при температуре ниже 0°C, должны быть перед раскаткой выдержаны в течение 24 часов при температуре не ниже 10°C.	3.4	СП 40-103-98
РАЗМЕЩЕНИЕ		
Трубопроводы (кроме подводок к санитарно-техническим приборам) из полимерных материалов рекомендуется прокладывать в плинтусах, штробах, шахтах или каналах, чтобы предотвратить возможность их механических повреждений в процессе эксплуатации.	4.4.2	СП 31-106-2002
Прокладка труб систем отопления должна предусматриваться скрытой в плинтусах, за экранами, в штробах, шахтах и каналах. Допускается открытая прокладка в местах, где исключается их механическое и термическое повреждение и прямое воздействие ультрафиолетового излучения. Замоноличивание труб (без кожуха) в строительные конструкции допускается в зданиях со сроком службы менее 20 лет при расчетном сроке службы труб 40 лет и более	3.3	СП 41-102-98






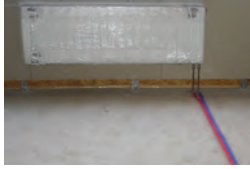
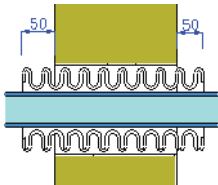
Выдержки из нормативных документов (продолжение)

При скрытой прокладке трубопроводов следует предусматривать люки в местах расположения разборных соединений и арматуры. Прокладку трубопроводов из полимерных труб следует предусматривать скрытой: в полу (в гофротрубе), за плинтусами и экранами, в штробах, шахтах и каналах; допускается открытая прокладка их в местах, где исключаются механическое и термическое повреждение труб, а также прямое воздействие на них ультрафиолетового излучения.	6.3.3	СП 60.13330.2012
Прокладку водопроводов из МПТ следует предусматривать преимущественно скрытой в плинтусах, штробах, шахтах, каналах (кроме подводок к санитарно-техническим приборам).	2.1.	ТР 78-98
Не допускается устройство трубопроводов из полимерных и металлополимерных труб без защитных экранов в местах прямого воздействия ультрафиолетовых лучей.	8.1.8	СП 41-108-2004
РАЗЪЕМНЫЕ СОЕДИНЕНИЯ		
Разъемные соединения предусматриваются в местах установки на трубопроводе арматуры и присоединения к оборудованию и для возможности демонтажа элементов трубопровода в процессе эксплуатации. Эти соединения должны быть расположены в местах, доступных для осмотра и ремонта.	3.3.4.	СП 40-102-2000
При скрытой прокладке трубопроводов следует предусматривать люки в местах расположения разборных соединений и арматуры.	7.2.5.2	СП 31-106-2002
ПРОХОД ЧЕРЕЗ КОНСТРУКЦИИ		
В местах прохода через строительные конструкции трубы из полимерных материалов необходимо прокладывать в гильзах. Длина гильзы должна превышать толщину строительной конструкции на толщину строительных отделочных материалов, а над поверхностью пола возвышаться на 20 мм. Расположение стыков труб в гильзах не допускается.	3.6.1.	СП 40-102-2000
Для прохода через строительные конструкции необходимо предусматривать футляры, выполненные из пластмассовых труб. Внутренний диаметр футляра должен быть на 5-10 мм больше наружного диаметра прокладываемой трубы. Зазор между трубой и футляром необходимо заделать мягким водонепроницаемым материалом, допускающим перемещение трубы вдоль продольной оси.	3.10	СП 40-103-98
Трубопроводы в местах пересечения перекрытий, внутренних стен и перегородок следует прокладывать в гильзах. Крайя гильз должны быть на одном уровне с поверхностями стен, перегородок и потолков, но на 30 мм выше поверхности чистого пола. Зазоры и отверстия в местах пропуска трубопроводов через конструкции дома следует заделывать герметиком.	7.2.5.4	СП 31-106-2002
Для прохода труб через строительные конструкции необходимо предусматривать гильзы. Внутренний диаметр гильзы должен быть на 5-10 мм больше наружного диаметра прокладываемой трубы. Зазор между трубой и гильзой необходимо заделать мягким несгораемым материалом, допускающим перемещение трубы вдоль продольной оси.	5.7	СП 41-102-98
КРЕПЛЕНИЯ		
Длина незакрепленных горизонтальных трубопроводов в местах поворотов и присоединения их к приборам, оборудованию, фланцевым соединениям не должна превышать 0,5 м.	3.6.6.	СП 40-102-2000
Запорно-регулирующую и водоразборную арматуру следует закреплять с помощью самостоятельных неподвижных креплений для устранения передачи усилий на трубопровод в процессе эксплуатации.	3.19	СП 40-103-98
Запорную и водоразборную арматуру, устанавливаемую на водопроводе из МПТ, следует независимо жестко закреплять к строительным конструкциям (к санитарным приборам).	2.19.	ТР 78-98
При расстановке на трубопроводе из МПТ скользящих креплений расстояния между ними следует принимать при горизонтальном расположении труб диаметром до 20 мм - 500 мм, более 20 мм - 750 мм, при вертикальном - соответственно 1000 и 1200 мм.	2.17.	ТР 78-98
СОЕДИНЕНИЯ		
Резьбовые соединения труб и соединительных деталей следует выполнять вручную или с использованием ключей с регулируемым моментом	7.5.4	СП 40-102-2000
РАССТОЯНИЯ		
Между металлополимерными трубопроводами горячей и холодной воды расстояние в свету должно быть не менее 25 мм (с учетом толщины теплоизоляции). При пересечении трубопроводов расстояние между ними должно быть не менее 30 мм. Трубопроводы холодной воды следует прокладывать ниже трубопроводов горячего водоснабжения и отопления.	3.11	СП 40-103-98
Минимальное расстояние от осей отводов и тройников до креплений следует принимать с учетом температурного изменения длины трубы, при этом соединительные детали должны располагаться на расстоянии не менее 50 мм от креплений.	3.20	СП 40-103-98
Расстояние в свету между строительной конструкцией и металлополимерным трубопроводом, проходящим вдоль нее, должно быть не менее 20 мм	5.8	СП 41-102-98
ГИДРАВЛИЧЕСКИЕ ХАРАКТЕРИСТИКИ		
Эквивалентную шероховатость внутренней поверхности труб из полимерных материалов, а также медных и латунных труб следует принимать не менее 0,01 и 0,11 мм соответственно.	6.1.10.	СП 60.13330.2012
При гидравлическом расчете коэффициенты местного сопротивления соединительных деталей следует принимать для: крестовины из латуни - 3,0; угольника 90° из латуни - 2,0; тройника из латуни - 1,5; соединения МПТ - 1,5; перехода из латуни - 1,0 (на больший диаметр) и 0,5 (на меньший диаметр); для отвода из МПТ - 1,0; отступа из МПТ - 0,5	2.10.	ТР 78-98

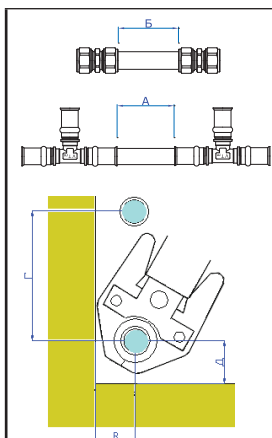
Выдержки из нормативных документов (продолжение)

УКЛОНЫ		
Для опорожнения труб трубопроводы должны предусматриваться с уклоном не менее 0,002.	6.4.18	СП 30.13330.2012
Трубопроводы должны прокладываться с уклоном не менее 0,002. Отдельные участки трубопроводов при скорости движения воды в них не менее 0,25 м/с при необходимости допускается прокладывать без уклона	7.2.5.3	СП 31-106-2002
РЕМОНТНЫЕ РАБОТЫ		
При замене труб во время ремонта не допускается ставить трубы меньшего диаметра.	5.2.	ТР 78-98
ВОДОПРОВОД		
Трубопроводные системы холодной и горячей воды должны выполняться из труб и соединительных деталей, срок службы которых при температуре воды 20 °С и нормативном давлении составляет не менее 50 лет, а при температуре 75 °С и нормативном давлении - не менее 25 лет, при этом гидравлические сопротивления должны оставаться неизменными в течение всего срока эксплуатации.	7.1.2	СП 30.13330.2012
Для внутреннего водопровода холодной и горячей воды должны применяться, как правило, МПТ одного типа на основе "сшитых" полимеров со слоем алюминиевой фольги, жестко связанным с полимерным материалом. Примечание. Допускается для водопровода холодной воды использовать МПТ на основе полиэтилена	1.2.	ТР 78-98
МПТ для внутреннего водопровода холодной воды должны выдерживать постоянное рабочее давление не менее 1 МПа при температуре 20 °С. Срок службы систем водопровода холодной воды из МПТ должен быть не менее 50 лет.	1.3.	ТР 78-98
МПТ для внутреннего водопровода горячей воды должны выдерживать постоянное рабочее давление не менее 0,6 МПа при температуре 75 °С. Срок службы систем водопровода горячей воды из МПТ должен быть не менее 25 лет.	1.4.	ТР 78-98
При проектировании стояков водопровода из МПТ следует применять трубы диаметром 20 и более мм.	2.3.	ТР 78-98
При проектировании разводящих трубопроводов в санитарно-технических узлах следует применять МПТ диаметром 16 и менее мм.	2.4.	ТР 78-98
Присоединение разводящих трубопроводов к водопроводным стоякам следует выполнять через распределительные коллекторы из металла, имеющие два и более отводящих штуцера и установленные на ответвлении из стальных или металлополимерных труб от подающего стояка после шарового вентиля, механического фильтра, поквартирного регулятора давления и водосчетчика.	2.5.	ТР 78-98
При использовании водопроводных подводок из металлополимерных труб рекомендуется применять в сантехкабинах (до подводок) регуляторы давления, не допускающие превышения рабочего давления: холодной воды более 1,0 МПа, горячей воды более 0,8 МПа.	1.6.	ТР 119-01
На вводе в квартиру на подающих стояках холодного и горячего водоснабжения устанавливаются латунные тройники, от которых осуществляется разводка по квартире. После тройника на стояках холодного и горячего водоснабжения устанавливаются запорный вентиль и две вставки из стальных оцинкованных труб диаметром 15 и 20 мм, длиной соответственно 195 мм и 80 мм, которые в построчных условиях заменяются под счетчики расхода воды и регуляторы давления. После регуляторов давления устанавливаются латунные коллекторы с тремя отводящими штуцерами.	4.9.	ТР 119-01
ОТОПЛЕНИЕ		
Для жилых многоквартирных, общественных, административно-бытовых и производственных зданий срок службы отопительных приборов и оборудования должен быть не менее 15 лет, трубопроводов - не менее 25 лет.	6.1.12.	СП 60.13330.2012
Трубопроводы систем внутреннего теплоснабжения следует предусматривать из стальных, медных, латунных, полимерных (в том числе металлополимерных) труб, разрешенных к применению в строительстве. В системах с полимерными трубами рекомендуется применять, как правило, соединительные детали и изделия одного производителя. Трубопроводы из полимерных труб следует выбирать с учетом изменяющихся в течение отопительного периода параметров теплоносителя (температуры, давления) и соответствующего им срока службы согласно ГОСТ Р 52134. Полимерные трубы, применяемые в системах отопления совместно с металлическими трубами или с приборами и оборудованием, имеющими ограничения по содержанию растворенного кислорода в теплоносителе, должны иметь кислородопроницаемость не более 0,1 г/(м ³ х сут).	6.3.1.	СП 60.13330.2012
Применение напольных систем отопления из металлополимерных труб разрешается только от автономного источника теплоснабжения (на объект) или от центрального источника теплоснабжения по независимой схеме.	3.7	СП 41-102-98
В системах с распределительными коллекторами присоединение отопительных приборов может быть осуществлено путем проложения металлополимерных труб в форме "петель" в полу или вдоль стен под плинтусами. К одному коллектору может присоединяться от 2 до 8 "петель", к каждой из которых могут присоединяться один или два отопительных прибора.	2.9.	ВСН 69-97

Общие требования к монтажу

	<p>Монтаж металлополимерных труб должен осуществляться при температуре окружающей среды не ниже 10 °С.</p>
	<p>Не допускаются сплющивания и переломы трубопровода во время монтажа. При «заломе», испорченный участок трубы должен быть удален.</p>
	<p>Бухты труб, хранившиеся или транспортировавшиеся при температуре ниже 0 °С, должны быть перед раскаткой выдержаны в течение 24 часов при температуре не ниже +10 °С.</p>
	<p>Свободные концы труб необходимо закрывать заглушками во избежание попадания грязи и мусора в трубу.</p>
	<p>Металлополимерные трубы следует прокладывать в местах, где отсутствует воздействие прямого солнечного света, в противном случае наружный слой трубы может потрескаться и осыпаться.</p>
	<p>Соединения на обжимных фитингах относятся к разборным, поэтому не допускается их замоноличивание и замуровывание. К каждому такому соединению должен быть обеспечен доступ для технического обслуживания (подтяжки).</p>
	<p>Трубопроводы систем радиаторного отопления, прокладываемые в полах, рекомендуется монтировать в защитном гофрированном пластиковом кожухе или в тепловой изоляции. Эта мера позволит избежать перегрева поверхности пола в местах прокладки труб.</p>
	<p>В местах прохода металлополимерных труб через стены, перегородки и перекрытия, труба должна быть заключена в защитный пластиковый гофрированный кожух.</p>

Общие требования к монтажу (продолжение)



Для возможности удобного доступа монтажным инструментом к соединителю и сохранения целостности уже выполненных соединений, рекомендуется соблюдать приведенные в таблице минимальные расстояния между двумя соседними соединителями, а также между осью трубы и поверхностью крепления (стена, пол, потолок). При трубах разного диаметра принимаются данные для более толстой трубы.

Минимальные технологические разрывы

Наружный диаметр трубы, мм	А, мм	Б, мм	В, мм	Г, мм	Д, мм
16	120	100	25	55	40
20	120	100	25	60	45
26	140	120	30	65	50
32	140	120	35	80	50
40	140	120	40	85	55



Трубопровод напольного отопления должен заливаться бетонным раствором или закрываться покрытием только после проведения гидравлических испытаний на герметичность. Труба при заливке должна находиться под давлением 3 бара. Минимальная высота заливки раствора над поверхностью трубы должна быть не менее 3 см.

Порядок выполнения соединений МПТ

Разметка трубы



При помощи рулетки отмеряется необходимая длина трубы и в месте будущего отреза ставится метка фломастером, маркером или карандашом. Не допускается наносить риски острыми предметами, повреждающими верхний слой трубы.

Отрезание трубы



При выполнении реза роликовым, сабельным или гильотинным труборезом, труба должна без перекоса опираться на плоскость инструмента, противоположную режущему органу, в этом случае разрез будет произведен строго по плоскости, перпендикулярной оси трубы. В случае, когда инструмент сильно сминает трубу при резке, режущий орган необходимо заточить или заменить.



Разрезание металлополимерной трубы ножовкой допускается только с применением стусла.

Проверка качества трубы перед выполнением соединения



Труба на срезе не должна иметь повреждений слоев или их расслоения.



Внутренний слой трубы должен иметь одинаковую толщину по периметру, без «прорезов».

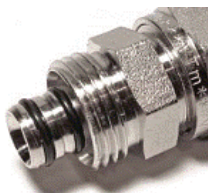
Проверка качества фитингов перед выполнением соединений



Детали фитингов не должны иметь механических повреждений, сколов, трещин или задигов.



Пригодность резьбы проверяется предварительным навинчиванием накидной гайки при снятом «сухаре». Гайка должна навинчиваться на фитинг, полностью скрывая наружную резьбу. Можно проверить резьбу другим способом: при одетом сухаре завинчивать гайку до полного смыкания кольца (это можно наблюдать со стороны штуцера). Если смыкания не происходит – фитинг подлежит замене.



Резиновые уплотнительные кольца должны плотно (без бугров) располагаться в предназначенных для них канавках.



На штуцер должна быть надета тефлоновая электроизолирующая шайба



«Сухарь» обжимного фитинга не должен иметь заусенцев в месте разреза.

Калибровка трубы



Для того, чтобы металлополимерная труба наделась на штуцер фитинга без значительных усилий и не нарушила положения эластичных уплотнительных колец штуцера, конец трубы необходимо откалибровать внутренним калибратором (VTm.396).

Штырь калибратора соответствующего диаметра вводится в трубу до упора, и производятся 1-2 оборота вокруг оси трубы.

Снятие внутренней фаски	
	На внутреннем слое трубы должна быть снята фаска с размером катета 1,5-2 мм. Фаска снимается для того, чтобы при надевании трубы на штуцер фитинга уплотнительные кольца не потеряли проектное положение. При снятии фаски необходимо трубу держать так, чтобы стружки не попадали внутрь трубы.
	Удобнее всего производить снятие фаски одновременно с калиброванием, используя встроенные в универсальные калибраторы ножи. Труба для этого должна быть надета на штырь калибратора до упора.
	При использовании штыревого фаскоснимателя, его изогнутый нож прислоняется к внутренней кромке трубы, и производятся круговые движения.
Смазка штуцера фитинга	
Для облегчения надевания трубы поверхность штуцера рекомендуется покрыть тонким слоем специальной силиконовой смазки или мыльной воды. Не допускается использовать для этой цели какие-либо другие масла и смазки.	
Выполнение обжимного соединения	
	Обжимное соединение выполняется в следующем порядке: - на подготовленную трубу одевается накидная гайка; - на трубу надевается разрезное обжимное кольцо («сухарь»); - труба надевается на штуцер фитинга так, чтобы уплотнительные кольца не потеряли проектного положения; - накидная гайка завинчивается на резьбу фитинга до упора; - удерживая одним рожковым ключом фитинг, вторым рожковым ключом производится дотягивание накидной гайки до полного смыкания обжимного кольца. Момент смыкания определяется по резкому увеличению сопротивления затяжке.
Выполнение пресс-соединения	
	Подготовленная труба одевается на штуцер фитинга так, чтобы уплотнительные кольца не потеряли проектного положения. Труба надевается до тех пор, пока она не станет видна в контрольном окошке гильзы. Дальнейшие действия зависят от типа применяемого инструмента.
Запрессовка ручным инструментом Valtec VTm.293	
	Для установки в инструмент пресс-вкладышей требуемого размера, ручки инструмента надо развести на 180°.
	Обойма открывается при нажатии на рычаг замка.

	<p>При нажатой кнопке фиксатора, вкладыши вставляются в обойму по направляющим, до защелкивания фиксатора.</p>
	<p>Инструмент заводится на фитинг таким образом, чтобы буртик гильзы вошел в соответствующее углубление пресс-насадки.</p>
	<p>После этого обойма закрывается до защелкивания замка и производится первичная опрессовка.</p>
	<p>Ручки инструмента Valtec VTm.293 телескопические, что позволяет опрессовывать соединители, не прилагая больших физических усилий.</p>
	<p>При первичной опрессовке на гильзе появляются два параллельных углубления и характерные «защипы» в местах сопряжения пресс-насадок. Эти «защипы» являются местами потенциально возможных протечек.</p>
	<p>Для выправления «защипов», инструмент поворачивается вокруг оси трубы на 15-90 градусов и опрессовка повторяется. После этого гильза фитинга не должна иметь ярко выраженных «защипов».</p>
	<p>Чтобы снять инструмент с фитинга, ручки инструмента нужно развести на 180°.</p>
	<p>Качество опрессовки можно проверить замером штангенциркулем диаметра зоны обжатия. Он не должен превышать следующих значений: D16 – 16,7мм; D20-20,7мм; D26- 26,7мм; D32- 32,7 мм; D40 -40,8 мм.</p>

Запрессовка электроинструментом REMS	
	Для установки пресс-насадки профиля «ТН» на инструмент фирмы REMS нажимается кнопка защелки фиксирующего пальца
	При этом подпружиненный фиксирующий палец выдвигается из гнезда
	Пресс-насадка соответствующего диаметра вставляется в направляющие инструмента до совпадения отверстий под фиксирующий палец
	Пресс-насадка закрепляется на инструменте с помощью фиксирующего пальца
	Нажатием на пусковую кнопку инструмента достигается полное смыкание губок насадки. При полной опрессовке звук работы двигателя меняется (происходит автоматический переход в режим холостого хода)
	Рычаг переключения направления хода поршня переводится в положение реверса. При нажатии кнопки включения, поршень возвращается в исходное положение
Запрессовка электроинструментом Henco(Klauke) и Rothenberger	
	Для установки или замены пресс-насадки пресс-инструмента фирмы Rothenberger или Henco (Klauke) стопорную гайку фиксирующего пальца нужно нажать и немного повернуть против часовой стрелки
	При этом подпружиненный фиксирующий палец выдвигается
	Установив пресс-насадку, следует нажать на фиксирующий палец и повернуть стопорную гайку по часовой стрелке
<p>ВНИМАНИЕ! Электроинструмент для опрессовки рассчитан на повторно-кратковременный режим работы (S3 -15%). Это значит, что после 2 минут непрерывной работы, инструменту необходимо остывать в течении 8 минут. Несоблюдение этого условия приводит к резкой потере мощности, из-за чего снижается сила обжатия.</p>	

Системы металлополимерных трубопроводов			Трубы металлополимерные	
Производитель	Страна		Артикул изделия	
VALTEC	Италия			
наименование изделия			PEX-AL-PEX	
Труба металлополимерная VALTEC				



Назначение и область применения

Труба применяется в системах питьевого и хозяйственно-питьевого назначения, горячего водоснабжения, водяного отопления, системах водяных теплых полов и стен, почвенного подогрева, а также в качестве технологических трубопроводов, транспортирующих жидкости, не агрессивные к материалам трубы. Соединение труб выполняется с помощью обжимных (VTm.300) или пресс-фитингов (VTm.200).

Конструктивные особенности

- внутренний и наружный слой трубы сделаны из PEX. Степень сшивки внутреннего слоя 68-70%, наружного 55-60%. Благодаря этому, наружный слой не подвержен растрескиванию в процессе эксплуатации;
- труба выпускается с производства с паспортной степенью сшивки, что достигается наличием участка термогидратации. Это является гарантией того, что после выполнения соединения, полимер не будет подвержен объемной усадке;
- TIG сварка встык слоя алюминия чистотой 99,4% позволяет избежать наличия в сечении трубы утолщений и зон с уменьшенным рабочим слоем PEX;
- прочность клея в 1,4 раза превышает требуемую по нормам, при этом сохраняя заданную эластичность.

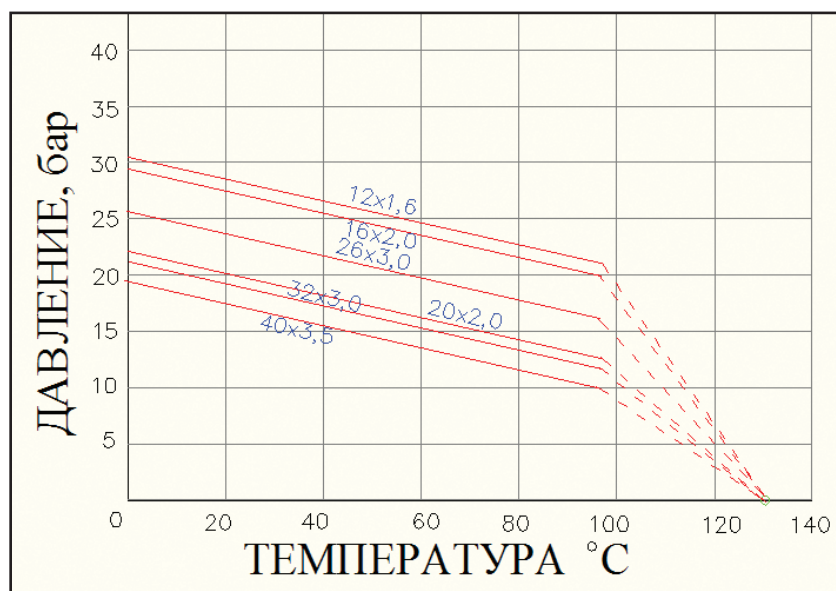
технические характеристики

Наименование показателя	Значение для диаметра:					
	12x1,6	16x2,0	20x2,0	26x3,0	32x3,0	40x3,5
Наружный диаметр, мм	12	16	20	26	32	40
Толщина стенки, мм	1,6	2,0	2,0	3,0	3,0	3,5
Внутренний диаметр, мм	8,8	12,0	16,0	20,0	26,0	33,0
Толщина слоя алюминия, мм	0,25	0,3	0,3	0,35	0,4	0,4
Длина бухты (прутка), м	100	40, 60, 80, 100, 200	40, 60, 80, 100	20, 40, 50	20, 40, 50	25
Вес 1 пог.м трубы, г	75	115	170	300	370	430
Объем жидкости в 1 м.п., л	0,061	0,113	0,201	0,314	0,531	0,855
Длина трубы, вмещающая 1 л, м	16,4	8,85	4,98	3,18	1,88	1,17
Момент инерции сечения, см ⁴	723	2198	4635	14570	29025	67416
Рабочая температура при давлении 10 бар, °C	0...95	0...95	0...95	0...95	0...95	0...95
Рабочая температура при давлении 25 бар, °C	0...25	0...25	0...25	0...25	0...25	0...25
Максимальная кратковременно допустимая температура, °C	130	130	130	130	130	130
Максимальное рабочее давление при максимальной рабочей температуре, бар	10	10	10	10	10	10
Класс эксплуатации ¹	5	5	5	5	5	5
Максимальное (разрушающее) давление при температуре 20°C, бар	92	84	73	86	68	63

Системы металлополимерных трубопроводов		Трубы металлополимерные	
Производитель	Страна		Артикул изделия
VALTEC	Италия		
наименование изделия			PEX-AL-PEX
Труба металлополимерная VALTEC			

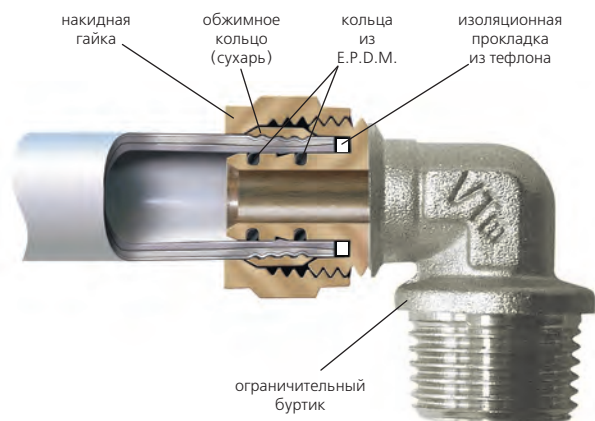
Наименование показателя	Значение для диаметра:					
	12 x 1,6	16 x 2,0	20 x 2,0	26 x 3,0	32 x 3,0	40 x 3,5
Стойкость при постоянном внутреннем давлении при температуре, °C:						
-20 - в течение 1 ч, МПа (не менее)	7,4	6,87	5,32	5,55	4,63	4,01
-95 в течение 1 ч, МПа (не менее)	3,28	3,01	2,33	2,44	2,04	1,75
-95 в течение 100 ч, МПа (не менее)	3,08	2,83	2,20	2,30	1,91	1,65
-95 в течение 1000 ч, МПа (не менее)	2,99	2,75	2,13	2,22	1,85	1,60
Прочность кольцевых образцов при поперечном разрыве, Н	2500	2800	2800	3500	3500	3800
Коэффициент линейного расширения, 1/°C	0,26x10 ⁻⁴	0,26x10 ⁻⁴	0,26x10 ⁻⁴	0,28x10 ⁻⁴	0,27x10 ⁻⁴	0,28x10 ⁻⁴
Изменение длины после прогрева при температуре (120-3) °C в течение (60+1) мин, %	0,81	0,81	0,81	0,83	0,82	0,82
Диффузия кислорода, мг/(м ² ·сут)	0	0	0	0	0	0
Коэффициент теплопроводности, Вт/м К	0,45	0,45	0,45	0,42	0,44	0,43
Минимальный радиус изгиба вручную, мм	60	80	100	130	160	550
Радиус изгиба с применением кондуктора или трубогиба, мм	40	45	60	95	125	180
Коэффициент эквивалентной равномерно-зернистой шероховатости	0,007					
Способ сварки алюминия	Неплавящимся электродом в среде инертного газа (TIG), встык					
Прочность сварного соединения, Н/мм ²	57					
Способ шивки полиэтилена	Органосиланидный (В)					
Соответствие нормативам	ГОСТ 53630					
Средний срок службы трубы при соблюдении паспортных условий эксплуатации, лет	50					
Примечания: 5 класс – высокотемпературное радиаторное отопление						

График зависимости рабочего давления от температуры транспортируемой среды (из условия срока службы 50 лет)



Системы металлополимерных трубопроводов		Фитинги	
Производитель	Страна		Серия изделий
VALTEC	Италия		
наименование изделия			VTm.300
Фитинги обжимные для МПТ			

Назначение и область применения



Обжимные соединители VTm.300 предназначены для создания разъемных соединений трубопроводов из металлополимерных (PEX-AL, PE-AL, PERT-AL) труб, имеющих следующие геометрические параметры:

Наружный диаметр, мм	16	20	26	32
Толщина стенки трубы, мм	2,0	2,0	3,0	3,0
Толщина алюминия, мм	до 0,4	до 0,5	до 0,5	до 0,5

Конструктивные особенности

- разрезное латунное кольцо при качественно выполненном обжиме полностью смыкается, не образуя потенциально опасных для протечек зон;
- разрезное кольцо позволяет многократно снимать и надевать трубу без замены элементов фитинга;
- тефлоновая диэлектрическая прокладка предохраняет от образования гальванической связи между алюминием и латунью;
- кольца из EPDM компенсируют возможные температурные микродеформации стенки трубы;
- обжимное соединение в случае протечки легко поддается ремонту: достаточно подтянуть накидную гайку.

Технические характеристики

№	Характеристика	Ед.изм.	Значение
1	Номинальное давление; PN	бар	25
2	Максимальная рабочая температура	°C	130
3	Минимальная температура хранения	°C	-30
4	Тип резьбы на переходных соединителях		дюймовая по ГОСТ 6357, класс точности «B»
5	Диапазон диаметров Dн соединяемых труб	мм	16 ÷ 32
6	Материал корпуса и накидной гайки		никелированная латунь CW 617N
7	Материал уплотнительных колец		EPDM
8	Материал диэлектрической шайбы		PTFE (тефлон)

Указания по монтажу

При монтаже металлополимерных труб с использованием обжимных соединителей VTm.300 следует придерживаться следующего порядка:

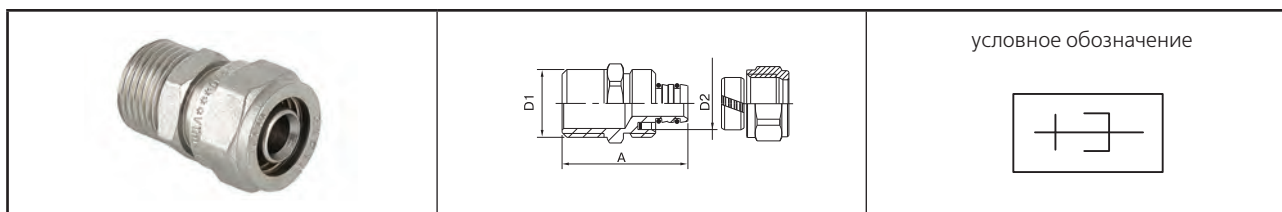
- отрезать трубу строго перпендикулярно ее продольной оси;
- подготовить торец трубы к монтажу (откалибровать и снять внутреннюю фаску);
- надеть на трубу обжимную гайку;
- надеть на трубу обжимное разрезное кольцо (сухарь);
- надеть трубу на штуцер соединителя, не повредив уплотнительных колец;
- насколько возможно, навернуть накидную гайку вручную на соединитель;
- удерживая соединитель одним рожковым ключом, вторым рожковым ключом дотянуть накидную гайку на следующее число оборотов (до смыкания обжимного кольца):

Наружный диаметр, мм	16	20	26	32
Число оборотов	1	1	3/4	3/4

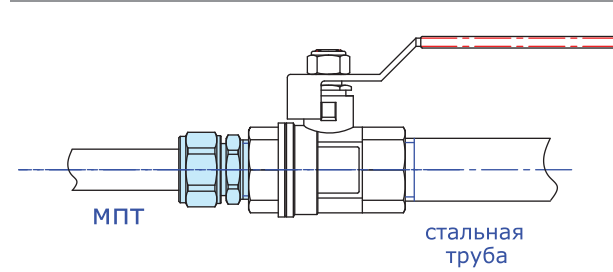
Момент смыкания характеризуется резким скачком сопротивления кручению ключа.

Поскольку обжимные соединения относятся к «разборным», замоноличивание их в строительные конструкции не допускается.

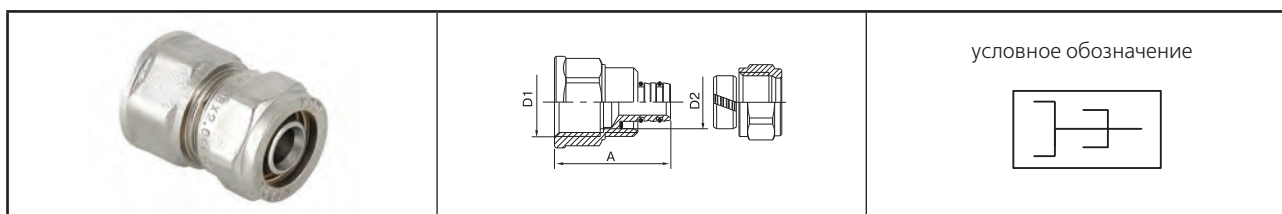
Системы металлополимерных трубопроводов			Фитинги
Производитель	Страна		Серия изделий
VALTEC	Италия		
наименование изделия			VTm.300
Фитинги обжимные для МПТ			

VTm.301 Соединитель обжимной с переходом на наружную резьбу

габаритные размеры

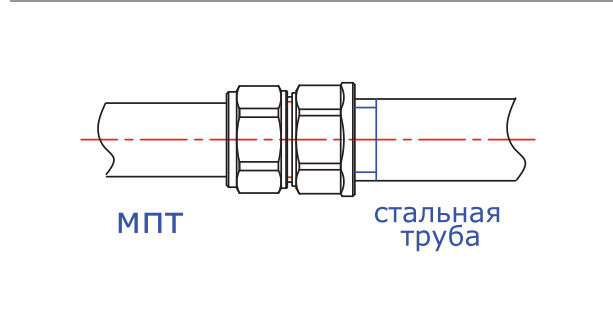
D2, мм	D1, дюймы	A, мм	Вес, г
16	1/2	38	64
16	3/4	39	77
20	1/2	40	111
20	3/4	42	110
26	3/4	48	171
26	1	51	172
32	3/4	55	347
32	1	55	359
32	1 1/4	57	363

пример применения

коэффициенты местного сопротивления

KMC	16x1/2	16x3/4	20x1/2	20x3/4	26x3/4	26x1	32x3/4	32x1	32x1 1/4
D2-D1	3,21	9,87	0,94	2,83	0,87	2,04	1,85	0,61	0,35
D1-D2	2,13	2,88	0,99	1,93	0,87	1,49	1,24	0,61	0,3

VTm.302 Соединитель обжимной с переходом на внутреннюю резьбу

габаритные размеры


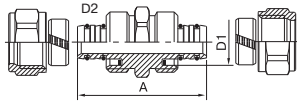
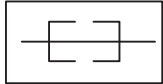
D2, мм	D1, дюймы	A, мм	Вес, г
16	1/2	35	71
16	3/4	39	106
20	1/2	40	106
20	3/4	42	126
26	3/4	45	151
26	1	49	172
32	3/4	50	330
32	1	52	361
32	1 1/4	57	443

пример применения

коэффициенты местного сопротивления

KMC	16x1/2	16x3/4	20x1/2	20x3/4	26x3/4	26x1	32x1	32x1 1/4
D2-D1	3,21	9,87	0,94	2,83	0,87	2,04	0,61	0,35
D1-D2	2,13	2,88	0,99	1,93	0,87	1,49	0,61	0,3

Системы металлополимерных трубопроводов			Фитинги
Производитель	Страна		Серия изделий
VALTEC	Италия		
наименование изделия			VTm.300
Фитинги обжимные для МПТ			

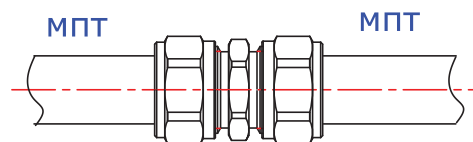
VTm.303 Соединитель обжимной прямой

		<p>условное обозначение</p> 
---	---	---

габаритные размеры

D2, мм	D1, мм	A, мм	Вес, г
16	16	45	104
20	20	50	181
26	26	65	267
32	32	65	522
20	16	48	157
26	16	54	215
26	20	55	237
32	16	57	370
32	20	60	422
32	26	63	410


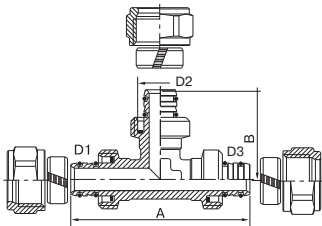
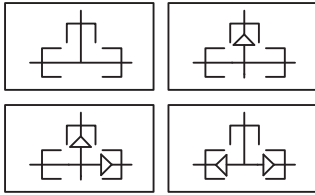
пример применения



коэффициенты местного сопротивления

КМС	16x16	20x20	26x26	32x32	20x16	26x16	26x20	32x16	32x20	32x26
D1-D2	1,36	1,21	0,87	0,7	6,73	19,9	4,53	64,3	16,2	4,18
D2-D1	1,36	1,21	0,87	0,7	1,46	2,32	1,2	3,2	2,1	1,03

VTm.331 Тройник обжимной

		<p>условные обозначения</p> 
---	---	---

габаритные размеры

D1, мм	D2, мм	D3, мм	A, мм	B, мм	Вес, г
16	16	16	65	32	150
20	20	20	77	38,5	284
26	26	26	88	44	380
32	32	32	105	52,5	892
16	20	16	65	38,5	201
20	16	16	75	35,5	235
20	16	20	77	35,5	258
20	20	16	75	38,5	270
20	26	20	81	45	362
26	16	20	82,5	35,5	300
26	16	26	88	41	350

D1, мм	D2, мм	D3, мм	A, мм	B, мм	Вес, г
26	20	16	82,5	35,5	280
26	20	20	84,5	41,5	343
26	20	26	88,5	41,5	369
26	26	20	85	46	360
26	32	26	99	52,5	716
32	16	32	105	42	662
32	20	32	105	52,5	710
32	26	26	102	49,5	688
32	26	32	105	49,5	730
32	32	26	102	52,5	745

Системы металлополимерных трубопроводов			Фитинги	
Производитель	Страна		Серия изделий	
VALTEC	Италия			
наименование изделия			VTm.300	
Фитинги обжимные для МПТ				

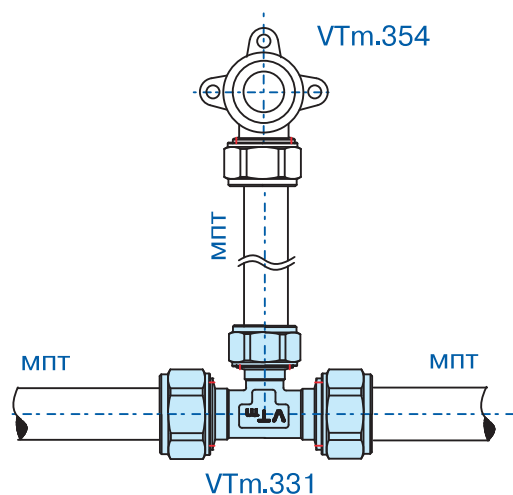
коэффициенты местного сопротивления

Тип	КМС	16-16-16	20-20-20	26-26-26	32-32-32	16-20-16	20-16-16	20-16-20	20-20-16	20-26-20
Вытяжной	D1-D3	3,45	3,3	2,96	2,79	5,84	7,8	2,28	8,82	5,61
	D2-D3	3,0	2,85	2,51	2,34	10,5	4,46	2,26	12,6	4,6
	D3-D1	3,45	3,3	2,96	2,79	5,84	3,55	2,28	9,06	5,61
	D2-D1	3,0	2,85	2,51	2,34	10,5	2,06	2,26	2,66	4,6
Приточный	D1-D3	1,36	1,21	0,87	0,7	1,29	6,73	1,28	6,66	1,14
	D1-D2	2,23	2,08	1,74	1,57	2,24	7,48	7,58	2,02	1,99
	D3-D1	1,36	1,21	0,87	0,7	1,29	1,48	1,28	1,46	1,14
	D3-D2	2,23	2,08	1,74	1,57	2,24	2,8	7,58	2,91	1,99
Разделение	D2-D1	4,11	3,96	3,62	3,45	7,98	2,49	2,48	2,33	5,75
	D2-D3	4,11	3,96	3,62	3,45	7,98	2,39	2,48	7,85	5,75
Слияние	D1-D2	2,43	2,28	1,9	1,77	2,66	12,7	14,65	4,09	2,51
	D3-D2	2,43	2,28	1,94	1,77	2,66	3,27	14,65	0,22	2,51

Тип	КМС	26-16-20	26-16-26	26-20-16	26-20-20	26-20-26	26-26-20	26-32-26	32-16-32	32-20-32
Вытяжной	D1-D3	5,15	1,49	21	5,69	2,03	6,6	5,17	1,05	1,34
	D2-D3	3,26	3,06	12,3	3,99	2,1	9,53	4,17	3,59	2,65
	D3-D1	3,00	1,49	13,7	3,29	2,03	5,2	5,17	1,05	1,34
	D2-D1	2,87	3,06	1,85	1,86	2,1	2,15	4,17	3,59	2,65
Приточный	D1-D3	4,56	0,95	19,9	4,53	0,93	4,46	0,8	0,84	0,78
	D1-D2	20,6	20,8	5,4	5,18	5,36	1,68	1,45	65	17,1
	D3-D1	1,3	0,94	2,34	1,22	0,93	1,2	0,8	0,84	0,78
	D3-D2	8,32	20,8	4,36	2,7	5,36	2,54	1,45	65	17,1
Разделение	D2-D1	3,33	3,32	2,25	2,24	2,4	1,98	1,8	4,2	3,1
	D2-D3	2,47	3,32	7,78	2,25	2,4	5,64	5,41	4,2	3,1
Слияние	D1-D2	33,9	40,9	9,13	10	11,4	3,75	1,81	67	21
	D3-D2	17,7	40,9	-7,54	6,66	11,4	0,65	2,27	67	21


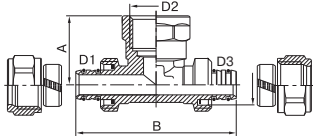
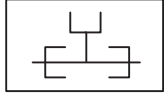
Тип	КМС	32-26-26	32-26-32	32-32-26
Вытяжной	D1-D3	1,68	1,81	2,66
	D2-D3	3,77	1,4	6,07
	D3-D1	2,66	1,81	4,87
	D2-D1	1,19	1,4	1,9
Приточный	D1-D3	0,57	0,73	0,5
	D1-D2	1,32	1,41	1,51
	D3-D1	0,6	0,73	0,57
	D3-D2	2,24	1,41	1,82
Разделение	D2-D1	1,6	1,59	1,82
	D2-D3	1,87	1,59	1,69
Слияние	D1-D2	6,27	8,07	3,58
	D3-D2	2,93	8,07	0,09

пример применения



Системы металлополимерных трубопроводов			Фитинги
Производитель	Страна		Серия изделий
VALTEC	Италия		
наименование изделия			VTm.300
Фитинги обжимные для МПТ			

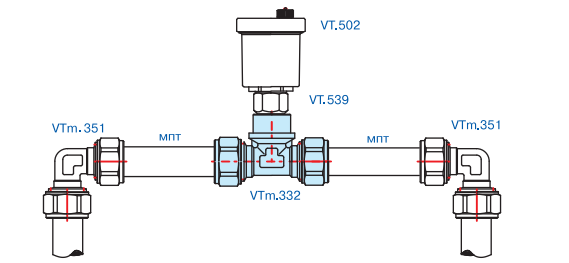
VTm.332 **Тройник обжимной с переходом на внутреннюю резьбу**

		условное обозначение 
---	---	---

габаритные размеры

D1, мм	D2, дюймы	D3, мм	A, мм	B, мм	Вес, г
16	1/2	16	65	27,5	141
20	1/2	20	77	27,5	243
20	3/4	20	77	31,5	264
26	3/4	26	88	35	324
26	1	26	88	39	371
32	1	32	105	42	712
32	1 1/4	32	105	50	733


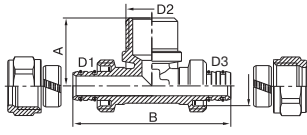
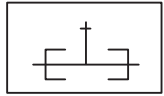
пример применения



коэффициенты местного сопротивления

Тип	КМС	16x1/2x16	20x1/2x20	20x3/4x20	26x3/4x26	26x1x26	32x1x32	32x1 1/4x32
Вытяжной	D1-D3	10,9	5,21	10,4	5,17	8,97	4,3	7,9
	D2-D3	17,1	7,23	11,1	4,47	9,24	3,61	7,95
	D3-D1	10,9	5,21	10,4	5,17	8,97	4,3	7,9
	D2-D1	17,1	7,23	11,1	4,47	9,24	3,61	7,95
Приточный	D1-D3	1,86	1,08	1,81	1,14	1,37	0,7	0,63
	D1-D2	3,03	1,95	2,83	2,81	2,39	1,48	2,1
	D3-D1	1,86	1,08	1,81	1,14	1,37	0,7	0,63
	D3-D2	3,03	1,95	2,83	2,81	2,39	1,48	2,1
Разделение	D2-D1	4,94	2,16	4,52	2,1	3,61	1,79	2,1
	D2-D3	4,94	2,16	4,52	2,1	3,61	1,79	2,1
Слияние	D1-D2	3,54	2,3	3,36	2,11	2,32	2,06	2,11
	D3-D2	3,54	2,3	3,36	2,11	2,32	2,06	2,11

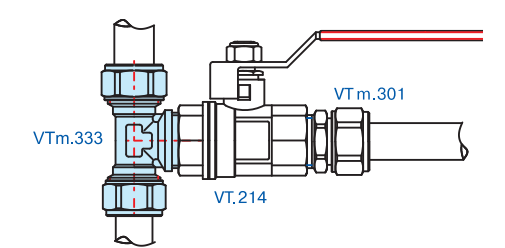
VTm.333 **Тройник обжимной с переходом на наружную резьбу**

		условное обозначение 
---	---	---

габаритные размеры

D1, мм	D2, дюймы	D3, мм	A, мм	B, мм	Вес, г
16	1/2	16	65	27,5	132
20	3/4	20	77	31,5	244
26	3/4	26	88	35	303
26	1	26	88	39	324
32	1	32	105	42	672
20	1/2	20	77	27,5	240
32	1 1/4	32	105	50	870

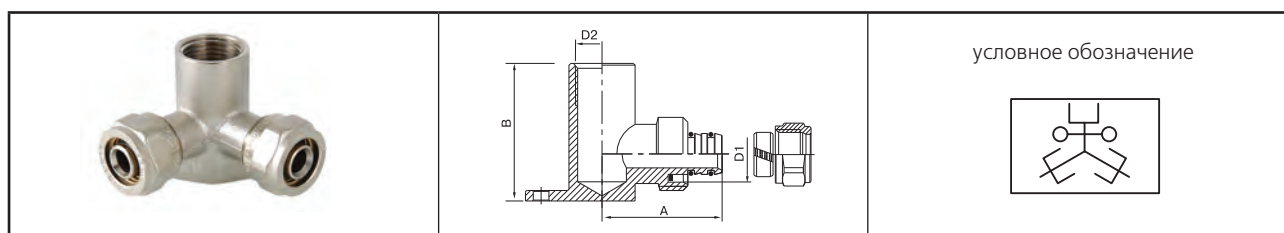
пример применения



Системы металлополимерных трубопроводов			Фитинги
Производитель	Страна		Серия изделий
VALTEC	Италия		
наименование изделия			VTm.300
Фитинги обжимные для МПТ			

коэффициенты местного сопротивления

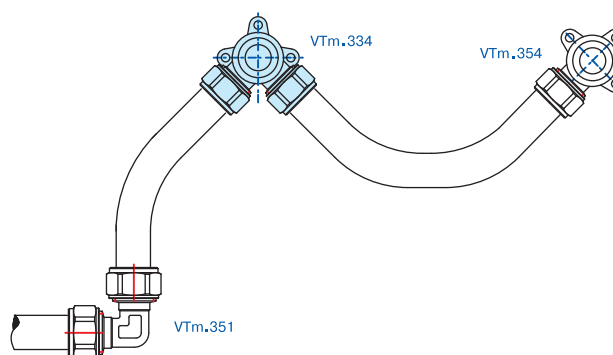
Тип	КМС	16x1/2x16	20x1/2x20	20x3/4x20	26x3/4x26	26x1x26	32x1x32	32x1 1/4x32
Вытяжной	D1-D3	10,9	5,21	10,4	5,17	8,97	4,3	7,9
	D2-D3	17,1	7,23	11,1	4,47	9,24	3,61	7,95
	D3-D1	10,9	5,21	10,4	5,17	8,97	4,3	7,9
	D2-D1	17,1	7,23	11,1	4,47	9,24	3,61	7,95
Приточный	D1-D3	1,86	1,08	1,81	1,14	1,37	0,7	0,63
	D1-D2	3,03	1,95	2,83	2,81	2,39	1,48	2,1
	D3-D1	1,86	1,08	1,81	1,14	1,37	0,7	0,63
Разделение	D3-D2	3,03	1,95	2,83	2,81	2,39	1,48	2,1
	D2-D1	4,94	2,16	4,52	2,1	3,61	1,79	2,1
Слияние	D2-D3	4,94	2,16	4,52	2,1	3,61	1,79	2,1
	D1-D2	3,54	2,3	3,36	2,11	2,32	2,06	2,11
	D3-D2	3,54	2,3	3,36	2,11	2,32	2,06	2,11

VTm.334 Водорозетка обжимная проходная

габаритные размеры

D1, мм	D2, дюймы	D3, мм	A, мм	B, мм	Вес, г
16	1/2	16	34,5	39,5	243
20	1/2	20	40,5	43,5	286

пример применения




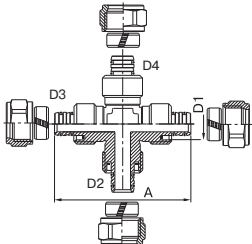
коэффициенты местного сопротивления

Тип	КМС	16x1/2x16	20x1/2x20
Вытяжной	D1-D3	10,9	5,21
	D2-D3	17,1	7,23
	D3-D1	10,9	5,21
	D2-D1	17,1	7,23
Приточный	D1-D3	1,86	1,08
	D1-D2	3,03	1,95
	D3-D1	1,86	1,08
Разделение	D3-D2	3,03	1,95
	D2-D1	4,94	2,16
Слияние	D2-D3	4,94	2,16
	D1-D2	3,54	2,3
	D3-D2	3,54	2,3

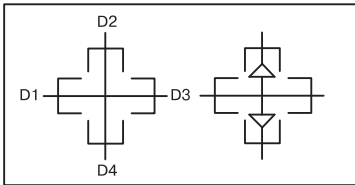
Системы металлополимерных трубопроводов			Фитинги
Производитель	Страна		Серия изделий
VALTEC	Италия		
наименование изделия			VTm.300
Фитинги обжимные для МПТ			

VTm.341 Крестовина обжимная





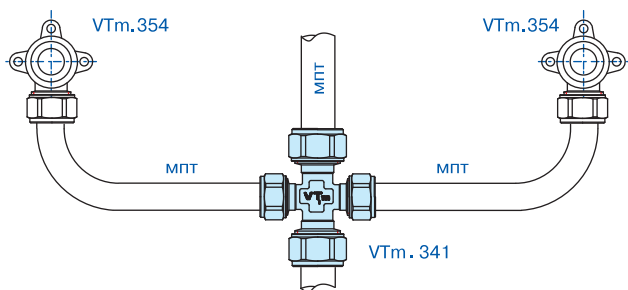
условное обозначение



габаритные размеры

D1, мм	D2, мм	D3, мм	D4, мм	A, мм	Вес, г
16	16	16	16	71	234
20	20	20	20	77	390
20	16	20	16	77	330
26	16	26	16	88	430
26	20	26	20	88	461


пример применения

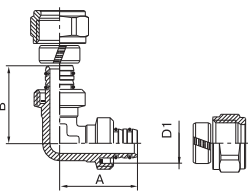


коэффициенты местного сопротивления

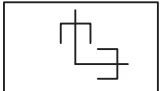
Тип	КМС	16x16x16x16	20x20x20x20	20x16x20x16	26x16x26x16	26x20x26x20
Приточная	D1-D2	2,22	2,07	7,64	7,23	5,44
	D1-D3	2,36	2,2	7,7	2,16	1,77
	D1-D4	2,22	2,07	7,64	7,23	5,44
Вытяжная	D2-D3	3,8	7,64	3,37	4,46	3,13
	D4-D3	3,96	7,23	3,15	3,1	2,82
	D1-D3	3,8	5,44	3,37	4,46	3,13

VTm.351 Угольник обжимной





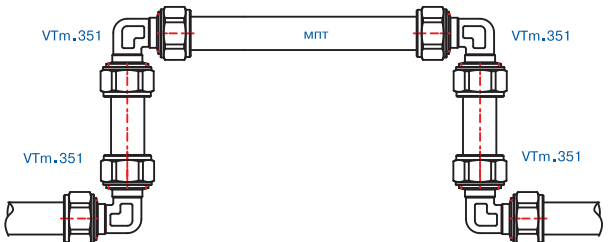
условное обозначение



габаритные размеры

D1, мм	D2, мм	A, мм	B, мм	Вес, г
16	16	36	36	101
20	20	38,5	38,5	201
26	26	44	44	260
32	32	53	53	597

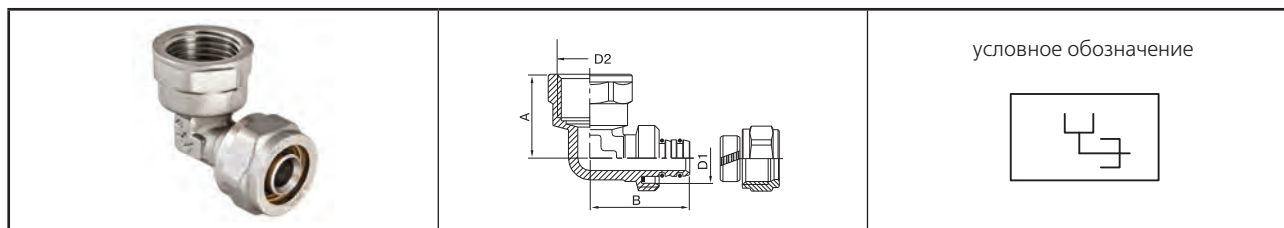
пример применения



коэффициенты местного сопротивления

КМС	16	20	26	32
D1-D2	1,85	1,7	1,35	1,2
D2-D1	1,85	1,7	1,35	1,2

Системы металлополимерных трубопроводов			Фитинги
Производитель	Страна		Серия изделий
VALTEC	Италия		
наименование изделия			VTm.300
Фитинги обжимные для МПТ			

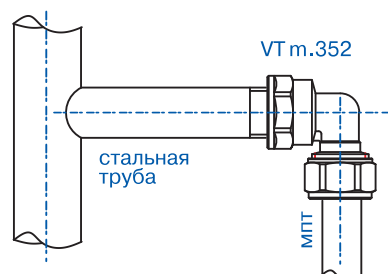
VTm.352 Угольник обжимной с переходом на внутреннюю резьбу

условное обозначение

габаритные размеры

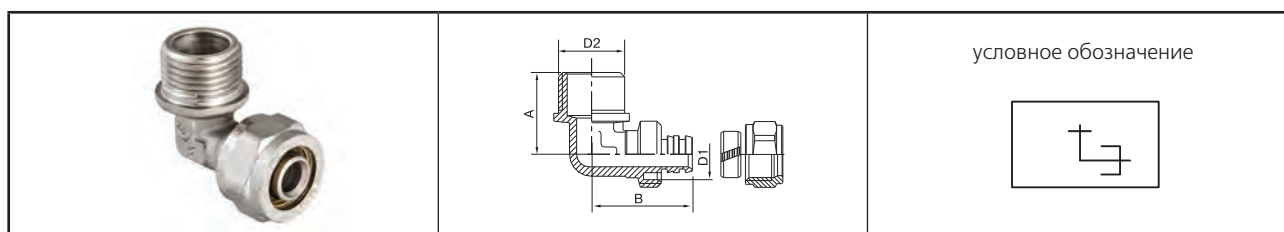
D1, мм	D2, дюйм	A, мм	B, мм	Вес, г
16	1/2	27	32	93
16	3/4	32	35	134
20	1/2	39	29	144
20	3/4	39	32	168
26	3/4	46	35	206
26	1	44	39	249
32	1	54	43	464
32	1 1/4	59	52	531

пример применения



коэффициенты местного сопротивления

КМС	16x1/2	16x3/4	20x1/2	20x3/4	26x3/4	26x1	32x1	32x1 1/4
D1-D2	2,6	3,45	1,45	2,42	1,35	1,96	1,1	0,75
D2-D1	3,8	10,3	1,44	3,3	1,37	2,52	1,12	0,7

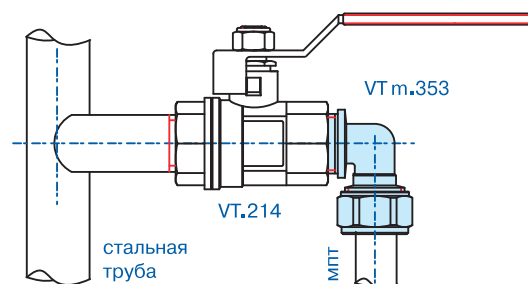
VTm.353 Угольник обжимной с переходом на наружную резьбу

условное обозначение

габаритные размеры

D1, мм	D2, дюйм	A, мм	B, мм	Вес, г
16	1/2	27	32	84
16	3/4	32	35	122
20	1/2	39	29	133
20	3/4	39	32	155
26	3/4	46	35	196
26	1	44	39	206
32	1	54	43	392
32	1 1/4	59	52	442

пример применения

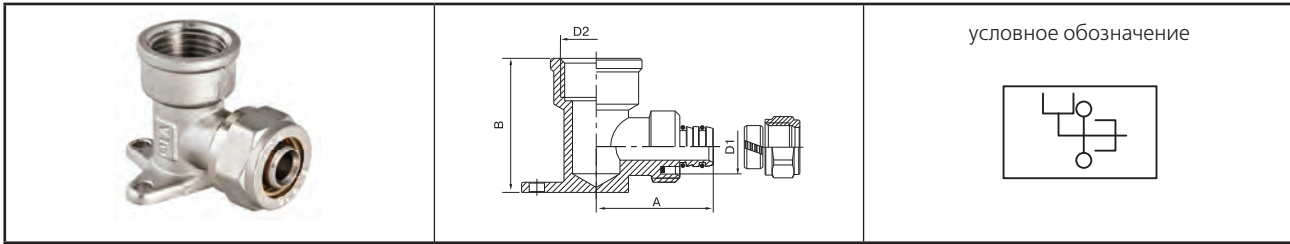


коэффициенты местного сопротивления

КМС	16x1/2	16x3/4	20x1/2	20x3/4	26x3/4	26x1	32x1	32x1 1/4
D1-D2	2,6	3,45	1,45	2,42	1,35	1,96	1,1	0,75
D2-D1	3,8	10,3	1,44	3,3	1,37	2,52	1,12	0,7

Системы металлополимерных трубопроводов			Фитинги
Производитель	Страна		Серия изделий
VALTEC	Италия		
наименование изделия			VTm.300
Фитинги обжимные для МПТ			

VTm.354 Водорозетка обжимная (внутренняя резьба)



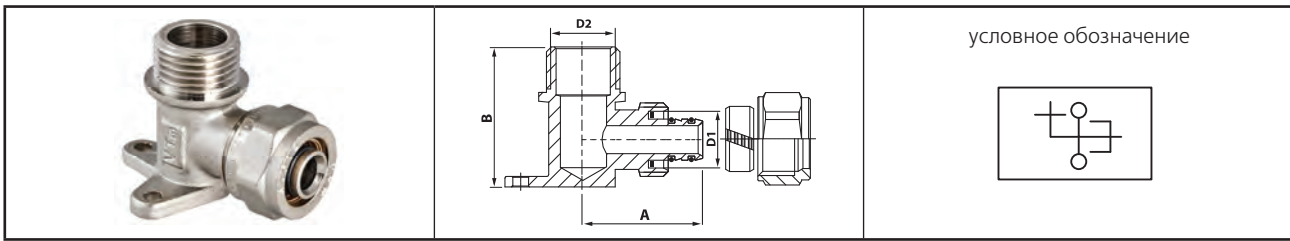
габаритные размеры

D1, мм	D2, дюйм	A, мм	B, мм	Вес, г
16	1/2	35	40	128
20	1/2	41	44	175
20	3/4	45	47	236

коэффициенты местного сопротивления

KMC	16x1/2	20x1/2	20x3/4
D1-D2	2,6	1,45	2,42
D2-D1	3,8	1,44	3,3

VTm.355 Водорозетка обжимная (наружная резьба)



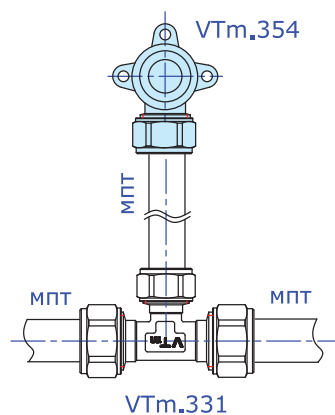
габаритные размеры

D1, мм	D2, дюйм	A, мм	B, мм	Вес, г
16	1/2	35	40	120

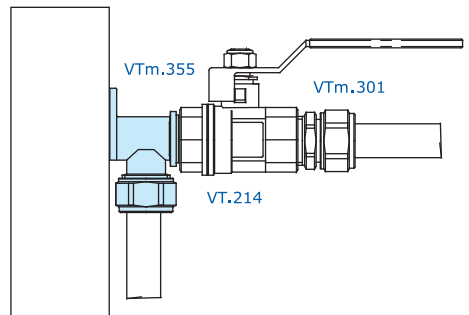
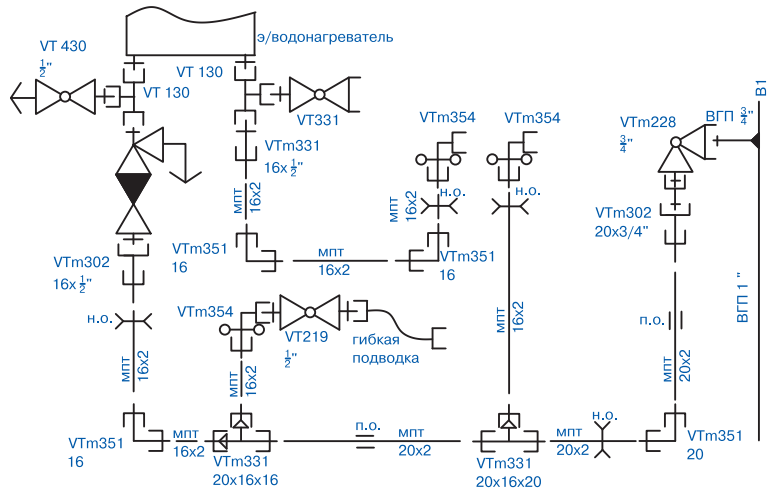
коэффициенты местного сопротивления

KMC	16x1/2
D1-D2	2,6
D2-D1	3,8

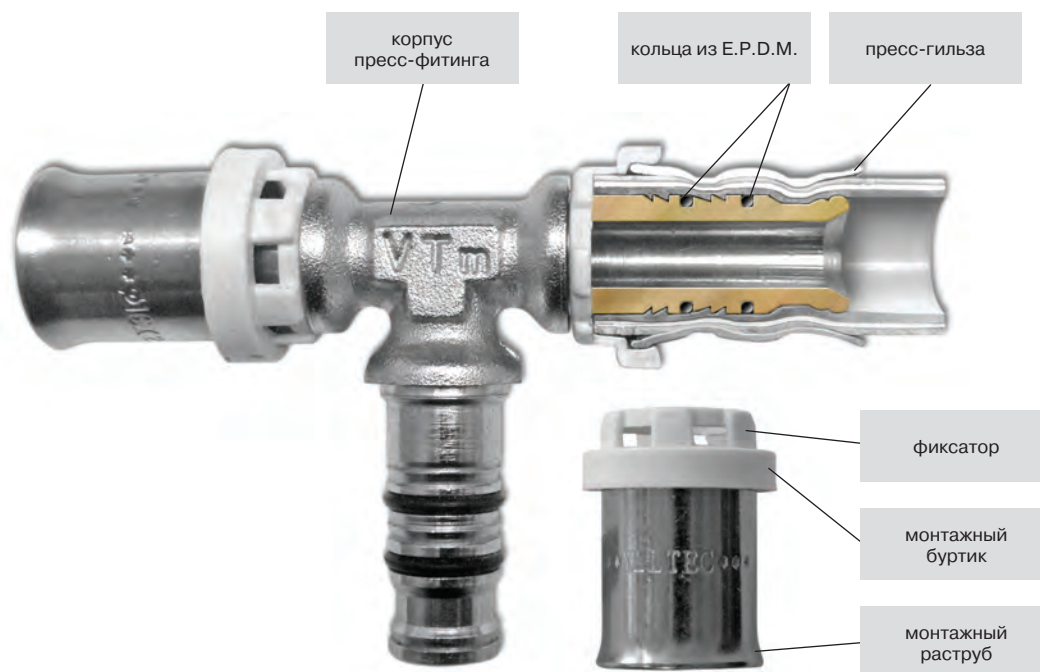
примеры применения



пример монтажной схемы системы на обжимных фитингах



Системы металлополимерных трубопроводов			Фитинги
Производитель	Страна		Серия изделий
VALTEC	Италия		
наименование изделия			VTm.200
Пресс-фитинги для металлополимерных труб			



Назначение и область применения

Пресс- соединители VTm 200 предназначены для создания неразъемных соединений трубопроводов из металлополимерных (PEX-AL, PE-AL, PERT-AL) труб, имеющих следующие геометрические параметры:

Наружный диаметр, мм	16	20	26	32	40
Толщина стенки трубы, мм	2,0	2,0	3,0	3,0	3,5
Толщина алюминия, мм (не более)	0,4	0,5	0,5	0,5	0,5

Технические характеристики

№	Характеристика	Ед.изм.	Значение
1	Номинальное давление, PN	бар	25
2	Максимальная рабочая температура	°C	115
3	Минимальная температура хранения	°C	-30
4	Тип резьбы на переходных соединителях		дюймовая по ГОСТ 6357, класс точности «B»
5	Диапазон диаметров Dн соединяемых труб	мм	16-40
6	Материал корпуса		Никелированная латунь CW 617N
7	Материал уплотнительных колец		EPDM
8	Материал обоймы-фиксатора		Полиэтилен PE
9	Материал пресс-гильзы		Сталь нержавеющей AISI 304
10	Усилие обжатия гильзы	H	1200

Системы металлополимерных трубопроводов		Фитинги	
Производитель	Страна		Серия изделий
VALTEC	Италия		
наименование изделия			VTm.200
Пресс-фитинги для металлополимерных труб			

Указания по монтажу

При монтаже металлополимерных труб с использованием пресс-соединителей VTm.200 следует придерживаться следующего порядка:

- отрезать трубу строго перпендикулярно ее продольной оси;
- подготовить торец трубы к монтажу (откалибровать и снять внутреннюю фаску);
- надеть трубу на штуцер соединителя, не повредив уплотнительных колец;
- произвести первоначальную опрессовку соединителя с помощью ручного или электрического пресса ;
- повернув инструмент на 30-90° относительно первоначального положения, произвести повторную опрессовку.

Поскольку пресс-соединения относятся к «неразборным», допускается замоноличивание их в строительные конструкции.

Для опрессовки используются насадки с профилем «ТН» для всех диаметров соединителей.
Использование насадок с другим профилем не допускается.

Пресс-соединители VTm.200 могут использоваться для монтажа медно-полимерных трубопроводов Q-Тес (КМЕ, Германия) и полимерных трубопроводов VALTEC PEX-EVON.

Инструмент для разрезания труб



Инструмент для изгибания труб



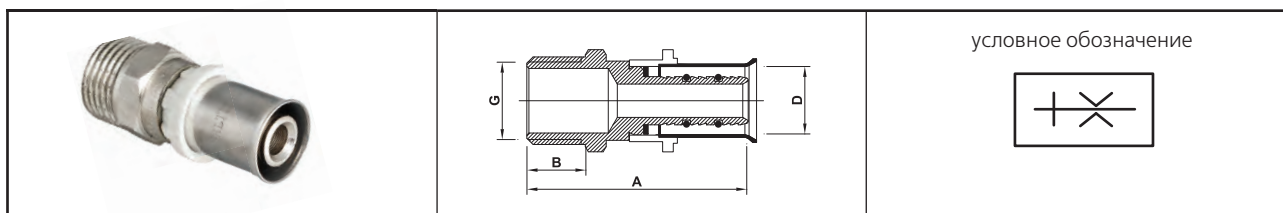
Инструмент для подготовки трубы к соединению



Инструмент для опрессовки фитингов



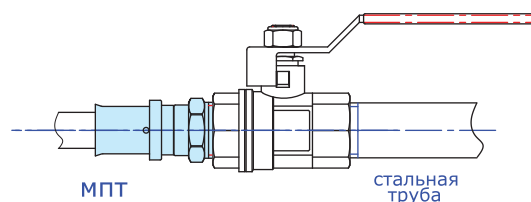
Системы металлополимерных трубопроводов			Фитинги	
Производитель	Страна		Серия изделий	
VALTEC	Италия			
наименование изделия			VTm.200	
Пресс-фитинги для металлополимерных труб				

VTm.201 Соединитель пресс с переходом на наружную резьбу

габаритные размеры

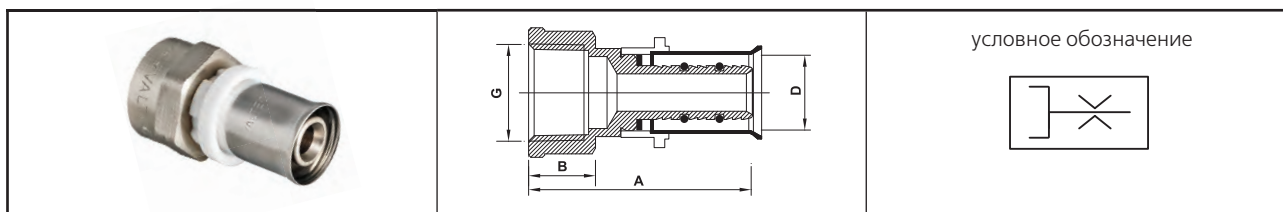
Обозначение	D, мм	G, дюйм	A, мм	B, мм	Вес, г
16 x 1/2	16	1/2	48	13	49
16 x 3/4	16	3/4	49	14	68
20 x 1/2	20	1/2	48	13	58
20 x 3/4	20	3/4	49	14	71
26 x 3/4	26	3/4	50	14	90
26 x 1	26	1	52	16	127
32 x 1	32	1	52	16	136
32 x 1 1/4	32	1 1/4	57	17	236
40 x 1	40	1	60	17	237
40 x 1 1/4	40	1 1/4	60	17	267

пример применения



технические характеристики

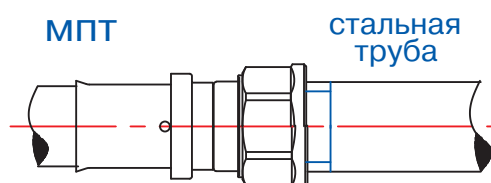
КМС	16 x 1/2	16 x 3/4	20 x 1/2	20 x 3/4	26 x 3/4	26 x 1	32 x 1	32 x 1 1/4	40 x 1	40 x 1 1/4
G-D	3,21	9,87	0,94	2,83	0,87	2,04	0,61	1,55	0,25	1,85
D-G	2,13	2,88	0,99	1,93	0,87	1,49	0,61	1,23	0,18	2,05

VTm.202 Соединитель пресс с переходом на внутреннюю резьбу

технические характеристики

Обозначение	D, мм	G, дюйм	A, мм	B, мм	Вес, г
16 x 1/2	16	1/2	44	16	54
16 x 3/4	16	3/4	45	18	81
20 x 1/2	20	1/2	44	18	61
20 x 3/4	20	3/4	46	18	80
26 x 3/4	26	3/4	46	20	92
26 x 1	26	1	48	24	131
32 x 1	32	1	49	25	129
32 x 1 1/4	32	1 1/4	53	28	236

пример применения




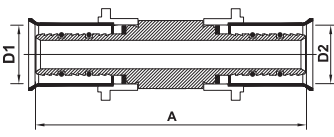
технические характеристики

КМС	16 x 1/2	16 x 3/4	20 x 1/2	20 x 3/4	26 x 3/4	26 x 1	32 x 1	32 x 1 1/4
G-D	3,21	9,87	0,94	2,83	0,87	2,04	0,61	1,55
D-G	2,13	2,88	0,99	1,93	0,87	1,49	0,61	1,23

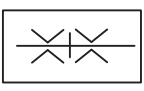
Системы металлополимерных трубопроводов			Фитинги
Производитель	Страна		Серия изделий
VALTEC	Италия		
наименование изделия			VTm.200
Пресс-фитинги для металлополимерных труб			

VTm.203 Соединитель пресс прямой





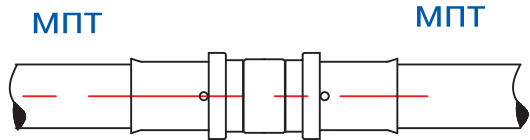
условное обозначение



габаритные размеры

Обозначение	D,мм	G,дюйм	A,мм	Вес, г
16	16	16	60	39
20	20	20	60	72
26	26	26	62	108
32	32	32	63	149
40	40	40	79	295
20x16	20	16	60	63
26x16	26	16	61	93
26x20	26	20	61	99
32x16	32	16	62	132
32x20	32	20	62	137
32x26	32	26	63	151


пример применения

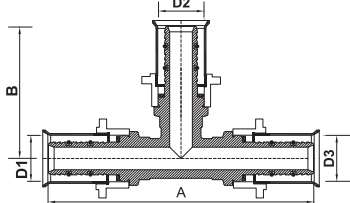


технические характеристики

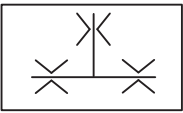
КМС	16	20	26	32	40	20x16	26x16	26x20	32x16	32x20	32x26	40x32
D1-D2	1,36	1,21	0,87	0,7	0,57	6,73	19,9	4,53	64,3	16,2	4,18	15,2
D2-D1	1,36	1,21	0,87	0,7	0,57	1,46	2,32	1,2	3,2	2,1	1,03	1,74

VTm.231 Тройник пресс





условное обозначение

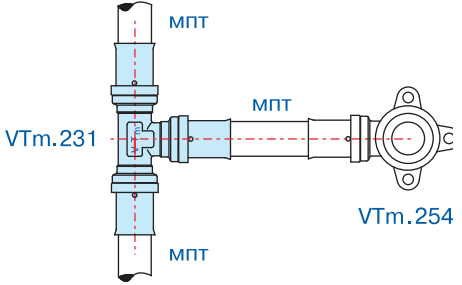


габаритные размеры

Обозначение	D1,мм	D2,мм	D3,мм	A,мм	B,мм	Вес,г
16	16	16	16	83	42	95
20	20	20	20	88	44	144
26	26	26	26	97	49	279
32	32	32	32	112	56	446
16x20x16	16	20	16	88	44	186
16x16x20	16	16	20	88	44	130
20x16x20	20	16	20	88	44	140
16x20x20	16	20	20	88	44	136
20x26x20	20	26	20	96	49	258
26x16x26	26	16	26	97	46	225
26x16x20	26	16	20	96	47	233
26x20x20	26	20	20	97	48	249
26x26x20	26	26	20	97	48	255
26x20x16	26	20	16	97	48	231
26x20x26	26	20	26	97	48	231
32x16x32	32	16	32	104	51	454
32x20x32	32	20	32	104	51	430
32x26x26	32	26	26	104	52	412

Обозначение	D1,мм	D2,мм	D3,мм	A,мм	B,мм	Вес,г
32x26x32	32	26	32	104	52	447
32x32x26	32	32	26	104	52	431
32x32x20	32	32	20	103	52	393
32x20x26	32	20	26	104	51	397
26x32x26	26	32	26	103	52	432

пример применения



Системы металлополимерных трубопроводов			Фитинги	
Производитель	Страна		Серия изделий	
VALTEC	Италия			
наименование изделия			VTm.200	
Пресс-фитинги для металлополимерных труб				

VTm.231 Тройник • коэффициенты местного сопротивления

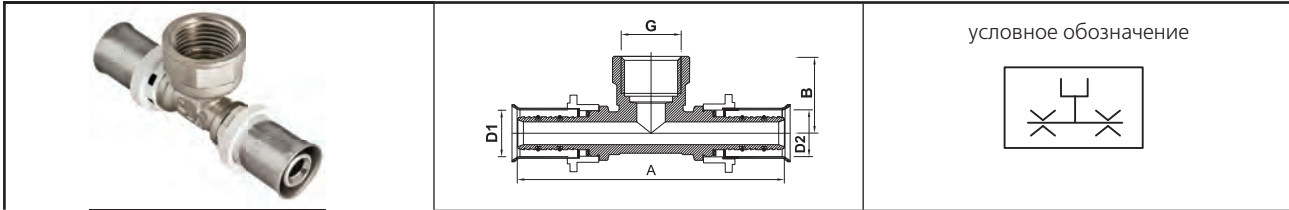
Тип	КМС	16	20	26	32	16-20-16	20-16-16	20-16-20	20-20-16	20-26-20
Вытяжной	D1-D3	3,45	3,3	2,96	2,79	5,84	7,8	2,28	8,82	5,61
	D2-D3	3	2,85	2,51	2,34	10,5	4,46	2,26	12,6	4,6
	D3-D1	3,45	3,3	2,96	2,79	5,84	3,55	2,28	9,06	5,61
	D2-D1	3	2,85	2,51	2,34	10,5	2,06	2,26	2,66	4,6
Приточный	D1-D3	1,36	1,21	0,87	0,7	1,29	6,73	1,28	6,66	1,14
	D1-D2	2,23	2,08	1,74	1,57	2,24	7,48	7,58	2,02	1,99
	D3-D1	1,36	1,21	0,87	0,7	1,29	1,48	1,28	1,46	1,14
	D3-D2	2,23	2,08	1,74	1,57	2,24	2,8	7,58	2,91	1,99
Разделение	D2-D1	4,11	3,96	3,62	3,45	7,98	2,49	2,48	2,33	5,75
	D2-D3	4,11	3,96	3,62	3,45	7,98	2,39	2,48	7,85	5,75
Слияние	D1-D2	2,43	2,28	1,94	1,77	2,66	12,7	14,65	4,09	2,51
	D3-D2	2,43	2,28	1,94	1,77	2,66	3,27	14,65	0,22	2,51

Тип	КМС	26-16-20	26-16-26	26-20-16	26-20-20	26-20-26	26-26-20	26-32-26	32-16-32	32-20-32
Вытяжной	D1-D3	5,15	1,49	21	5,69	2,03	6,6	5,17	1,05	1,34
	D2-D3	3,26	3,06	12,3	3,99	2,1	9,53	4,17	3,59	2,65
	D3-D1	3,00	1,49	13,7	3,29	2,03	5,2	5,17	1,05	1,34
	D2-D1	2,87	3,06	1,85	1,86	2,1	2,15	4,17	3,59	2,65
Приточный	D1-D3	4,56	0,95	19,9	4,53	0,93	4,46	0,8	0,84	0,78
	D1-D2	20,6	20,8	5,4	5,18	5,36	1,68	1,45	65	17,1
	D3-D1	1,3	0,94	2,34	1,22	0,93	1,2	0,8	0,84	0,78
	D3-D2	8,32	20,8	4,36	2,7	5,36	2,54	1,45	65	17,1
Разделение	D2-D1	3,33	3,32	2,25	2,24	2,4	1,98	1,8	4,2	3,1
	D2-D3	2,47	3,32	7,78	2,25	2,4	5,64	5,41	4,2	3,1
Слияние	D1-D2	33,9	40,9	9,13	10	11,4	3,75	1,81	67	21
	D3-D2	17,7	40,9	-7,54	6,66	11,4	0,65	2,27	67	21

Тип	КМС	32-26-26	32-26-32	32-32-26	32-20-26	32-32-20	40-26-40
Вытяжной	D1-D3	1,68	1,81	2,66	4,9	12,3	1,21
	D2-D3	3,77	1,4	6,07	11,2	59	2,87
	D3-D1	2,66	1,81	4,87	4,8	29	1,21
	D2-D1	1,19	1,4	1,9	4,7	5,4	2,87
Приточный	D1-D3	0,57	0,73	0,5	2,8	6,4	0,65
	D1-D2	1,32	1,41	1,51	8,3	3,1	5,11
	D3-D1	0,6	0,73	0,57	1,3	2,4	0,65
	D3-D2	2,24	1,41	1,82	6,9	4,4	5,11
Разделение	D2-D1	1,6	1,59	1,82	5,8	4,5	3,1
	D2-D3	1,87	1,59	1,69	5	9,6	3,1
Слияние	D1-D2	6,27	8,07	3,58	72	8,9	20
	D3-D2	2,93	8,07	0,09	30	12,8	20

Системы металлополимерных трубопроводов			Фитинги	
Производитель	Страна		Серия изделий	
VALTEC	Италия			
наименование изделия			VTm.200	
Пресс-фитинги для металлополимерных труб				

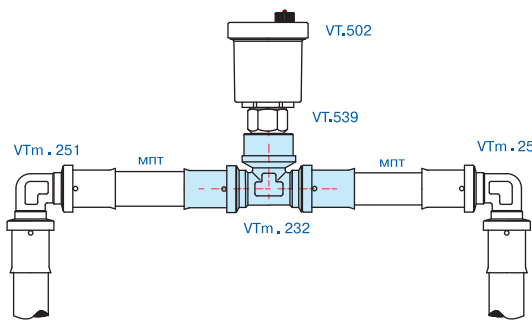
VTm.232 Тройник пресс с переходом на внутреннюю резьбу



габаритные размеры

Обозначение	D1, мм	G, дюйм	D2, мм	A, мм	B, мм	Вес, г
16x1/2x16	16	1/2	16	84	28	120
20x1/2x20	20	1/2	20	88	29	128
20x3/4x20	20	3/4	20	90	32	192
26x1/2x26	26	1/2	26	97	31	244
26x3/4x26	26	3/4	26	97	34	260
26x1x26	26	1	26	98	37	270
32x3/4x32	32	3/4	32	104	39	429
32x1x32	32	1	32	104	39	444
32x1 1/4x32	32	1 1/4	32	122	46	480
40x1x40	40	1	40	124	46	564

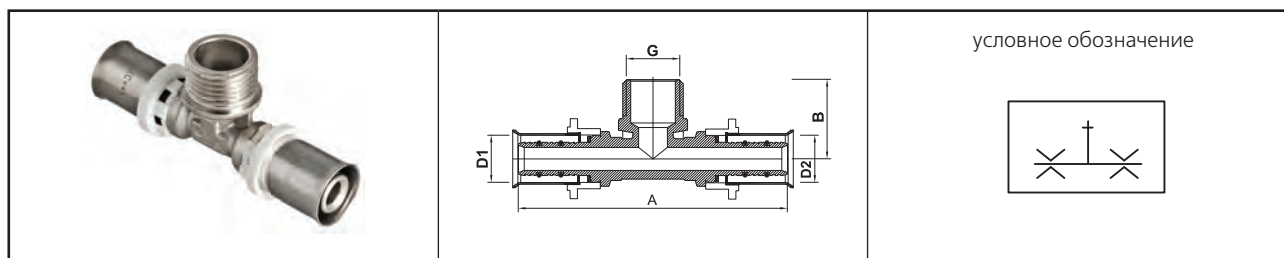
пример применения



коэффициенты местного сопротивления

Тип	KMC	16x1/2x16	20x1/2x20	20x3/4x20	26x3/4x26	26x1x26	32x1x32	32x1 1/4x32	26x1/2x26	32x3/4x32	40x1x40
Вытяжной	D1-D2	10,9	5,21	10,4	5,17	8,97	4,3	7,9	4,3	4	2,47
	G-D2	17,1	7,23	11,1	4,47	9,24	3,61	7,95	1,26	1,84	1,66
	D2-D1	10,9	5,21	10,4	5,17	8,97	4,3	7,9	4,3	4	2,47
	G-D1	17,1	7,23	11,1	4,47	9,24	3,61	7,95	1,26	1,84	1,66
Приточный	D1-D2	1,86	1,08	1,81	1,14	1,37	0,7	0,63	0,98	0,75	0,57
	D1-G	3,03	1,95	2,83	2,81	2,39	1,48	2,1	2,9	2,6	1,12
	D2-D1	1,86	1,08	1,81	1,14	1,37	0,7	0,63	0,98	0,75	0,57
	D2-G	3,03	1,95	2,83	2,81	2,39	1,48	2,1	2,9	2,6	1,12
Разделение	G-D1	4,94	2,16	4,52	2,1	3,61	1,79	2,1	1,44	1,37	1,18
	G-D2	4,94	2,16	4,52	2,1	3,61	1,79	2,1	1,44	1,37	1,18
Слияние	D1-G	3,54	2,3	3,36	2,11	2,32	2,06	2,11	24	19	3,37
	D2-G	3,54	2,3	3,36	2,11	2,32	2,06	2,11	24	19	3,37

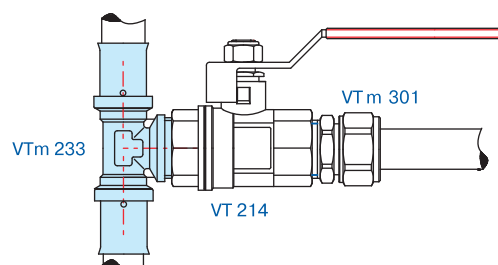
Системы металлополимерных трубопроводов			Фитинги	
Производитель	Страна		Серия изделий	
VALTEC	Италия			
наименование изделия			VTm.200	
Пресс-фитинги для металлополимерных труб				

VTm.233 Тройник пресс с переходом на наружную резьбу


габаритные размеры

Обозначение	D1, мм	G, дюйм	D2, мм	A, мм	B, мм	Вес, г
16x1/2x16	16	1/2	16	83	28	93
20x1/2x20	20	1/2	20	88	29	173
20x3/4x20	20	3/4	20	88	32	171
26x1/2x26	26	1/2	26	97	31	196
26x3/4x26	26	3/4	26	97	34	230
26x1x26	26	1	26	97	37	267
32x3/4x32	32	3/4	32	104	35	409
32x1x32	32	1	32	104	39	395

пример применения

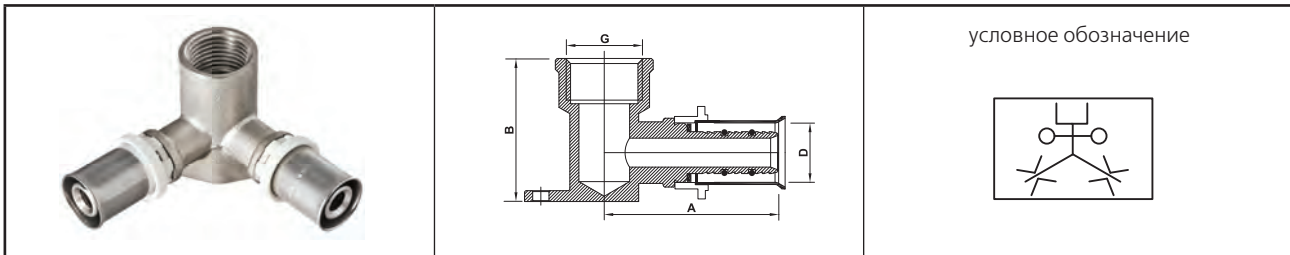


коэффициенты местного сопротивления

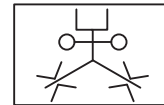
Тип	KMC	16x1/2x16	20x1/2x20	20x3/4x20	26x1/2x26	26x3/4x26	26x1x26	32x3/4x32	32x1x32
Вытяжной	D1-D2	10,9	5,21	10,4	4,3	5,17	8,97	4	4,3
	G-D2	17,1	7,23	11,1	1,26	4,47	9,24	1,84	3,61
	D2-D1	10,9	5,21	10,4	4,3	5,17	8,97	4	4,3
	G-D1	17,1	7,23	11,1	1,26	4,47	9,24	1,84	3,61
Приточный	D1-D2	1,86	1,08	1,81	0,98	1,14	1,37	0,75	0,7
	D1-G	3,03	1,95	2,83	2,9	2,81	2,39	2,6	1,48
	D2-D1	1,86	1,08	1,81	0,98	1,14	1,37	0,75	0,7
	D2-G	3,03	1,95	2,83	2,9	2,81	2,39	2,6	1,48
Разделение	G-D1	4,94	2,16	4,52	1,44	2,1	3,61	1,37	1,79
	G-D2	4,94	2,16	4,52	1,44	2,1	3,61	1,37	1,79
Слияние	D1-G	3,54	2,3	3,36	24	2,11	2,32	19	2,06
	D2-G	3,54	2,3	3,36	24	2,11	2,32	19	2,06

Системы металлополимерных трубопроводов			Фитинги
Производитель	Страна		Серия изделий
VALTEC	Италия		
наименование изделия			VTm.200
Пресс-фитинги для металлополимерных труб			

VTm.234 Водорозетка пресс проходная



условное обозначение



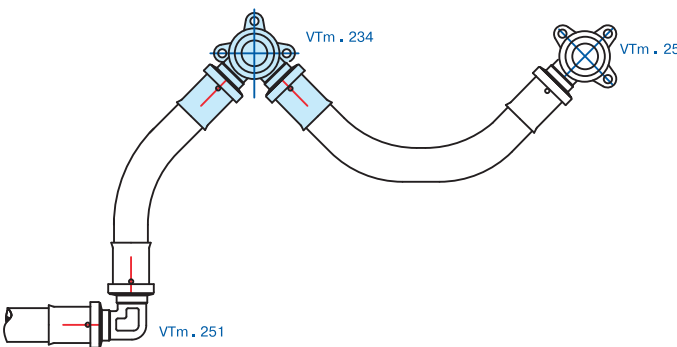
габаритные размеры

Обозначение	D1, мм	G, дюйм	D2, мм	A, мм	B, мм	Вес, г
16x1/2x16	16	1/2	16	56	45	199
20x1/2x20	20	1/2	20	56	45	208

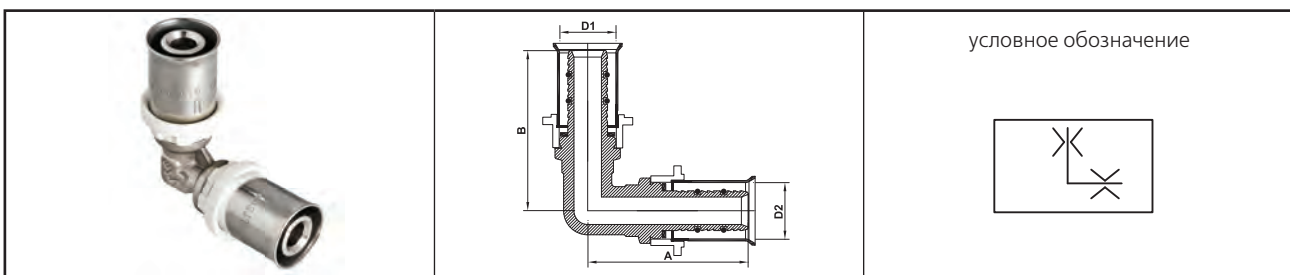
коэффициенты местного сопротивления

Тип	КМС	16x1/2x16	20x1/2x20
Вытяжной	D1-D2	10,9	5,21
	G-D1	17,1	7,23
	D2-D1	10,9	5,21
	G-D2	17,1	7,23
Приточный	D1-D2	1,86	1,08
	D1-G	3,03	1,95
	D2-D1	1,86	1,08
Разделение	G-D1	4,94	2,16
	G-D2	4,94	2,16
Слияние	D1-G	3,54	2,30
	D2-G	3,54	2,30

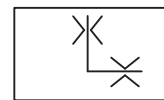
пример применения



VTm.251 Угольник пресс



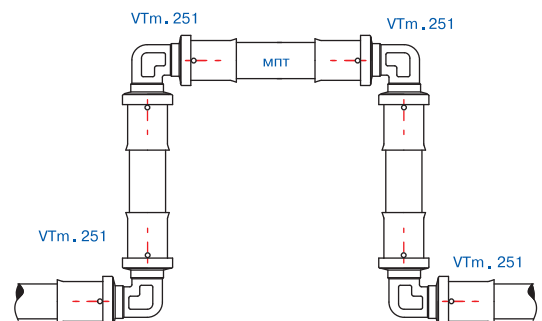
условное обозначение



габаритные размеры

Обозначение	D1, мм	D2, мм	A, мм	B, мм	Вес, г
16	16	16	42	42	65
20	20	20	44	44	102
26	26	26	49	49	174
32	32	32	52	52	239
40	40	40	63	63	439

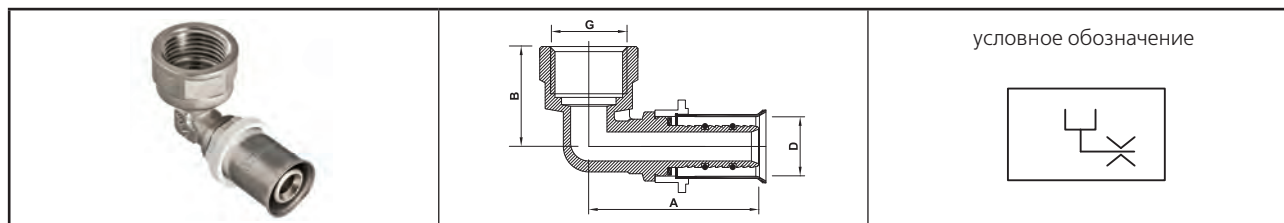
пример применения



коэффициенты местного сопротивления

КМС	16	20	26	32	40
D1-D2	1,85	1,7	1,35	1,2	1,1
D2-D1	1,85	1,7	1,35	1,2	1,1

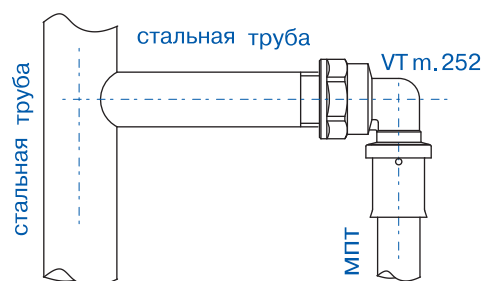
Системы металлополимерных трубопроводов			Фитинги	
Производитель	Страна		Серия изделий	
VALTEC	Италия			
наименование изделия			VTm.200	
Пресс-фитинги для металлополимерных труб				

VTm.252 Угольник пресс с переходом на внутреннюю резьбу


габаритные размеры

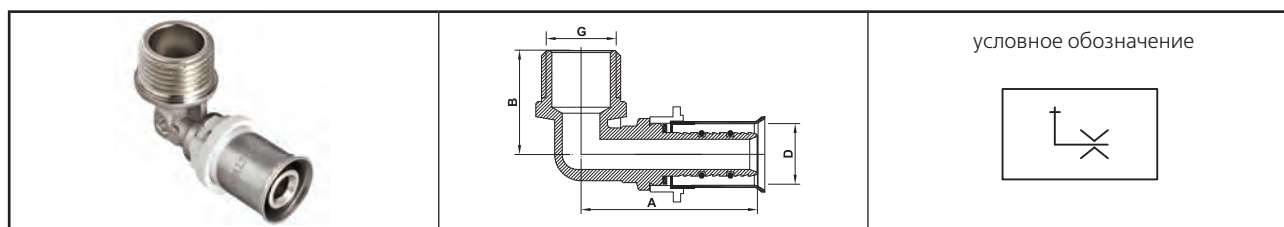
Обозначение	D, мм	G, дюймы	A, мм	B, мм	Вес, г
16x1/2	16	1/2	42	28	78
16x3/4	16	3/4	46	31	119
20x1/2	20	1/2	44	29	126
20x3/4	20	3/4	45	32	105
26x3/4	26	3/4	49	31	165
26x1	26	1	52	38	229
32x1	32	1	52	39	298

пример применения



коэффициенты местного сопротивления

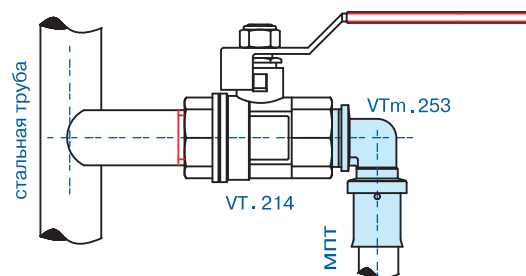
КМС	16x1/2	16x3/4	20x1/2	20x3/4	26x3/4	26x1	32x1
D1-G	2,6	3,45	1,45	2,42	1,35	1,96	1,1
G-D1	3,8	10,3	1,44	3,3	1,37	2,52	1,12

VTm.253 Угольник пресс с переходом на наружную резьбу


габаритные размеры

Обозначение	D, мм	G, дюймы	A, мм	B, мм	Вес, г
16x1/2	16	1/2	42	28	62
16x3/4	16	3/4	43	30	101
20x1/2	20	1/2	44	29	81
20x3/4	20	3/4	44	32	117
26x3/4	26	3/4	49	34	142
26x1	26	1	49	37	178
32x1	32	1	51	39	274

пример применения



коэффициенты местного сопротивления

КМС	16x1/2	16x3/4	20x1/2	20x3/4	26x3/4	26x1	32x1
D1-G	2,6	3,45	1,45	2,42	1,35	1,96	1,1
G-D1	3,8	10,3	1,44	3,3	1,37	2,52	1,12

Системы металлополимерных трубопроводов			Фитинги
Производитель	Страна		Серия изделий
VALTEC	Италия		
наименование изделия			VTm.200
Пресс-фитинги для металлополимерных труб			

VTm.254 Водорозетка пресс с переходом на внутреннюю резьбу

		условное обозначение
--	--	--------------------------

габаритные размеры

Обозначение	D, мм	G, дюймы	A, мм	B, мм	Вес, г
16x1/2	16	1/2	47	40	110
20x1/2	16	1/2	51	44	144
20x3/4	20	3/4	56	47	195
26x3/4	20	3/4	58	47	222

пример применения

коэффициенты местного сопротивления

КМС	16x1/2	20x1/2	20x3/4	26x3/4
D-G	2,6	1,45	2,42	2,14
G-D	3,8	1,44	3,3	2,77

VTm.255 Водорозетка пресс с переходом на наружную резьбу

		условное обозначение
--	--	--------------------------


габаритные размеры

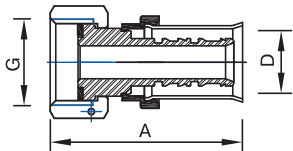
Обозначение	D, мм	G, дюймы	A, мм	B, мм	Вес, г
16x1/2	16	1/2	47	40	108

пример применения

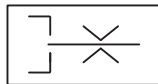
Системы металлополимерных трубопроводов		Фитинги	
Производитель	Страна		Серия изделий
VALTEC	Италия		
наименование изделия			VTm.200
Пресс-фитинги для металлополимерных труб			

VTm.222 Соединитель пресс с накидной гайкой





условное обозначение



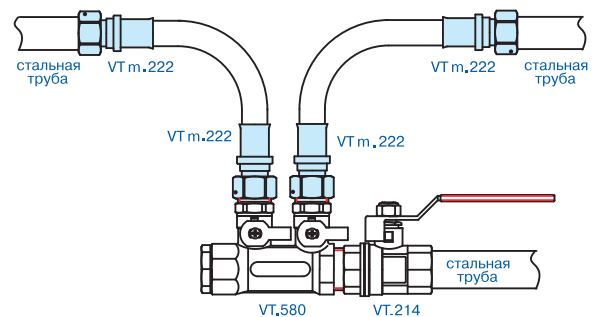
габаритные размеры

Обозначение	D, мм	G, дюймы	A, мм	Вес, г
16x1/2	16	1/2	45	59
20x3/4	20	3/4	52	109
32x1 1/4	32	1 1/4	57	188


коэффициенты местного сопротивления

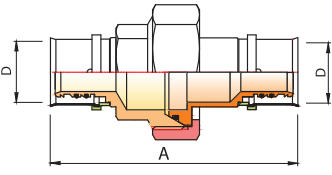
КМС	16x1/2	20x3/4	32x1 1/4
G-D	3,21	2,94	2,38
D-G	2,13	2,02	1,94

пример применения

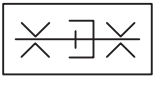


VTm.263 Соединитель пресс прямой разъемный





условное обозначение



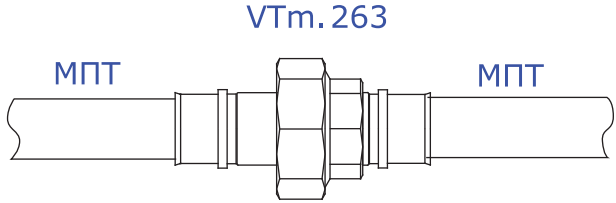
габаритные размеры

Обозначение	D, мм	A, мм	Вес, г
20	20	126	136
26	26	128	212
32	32	130	350

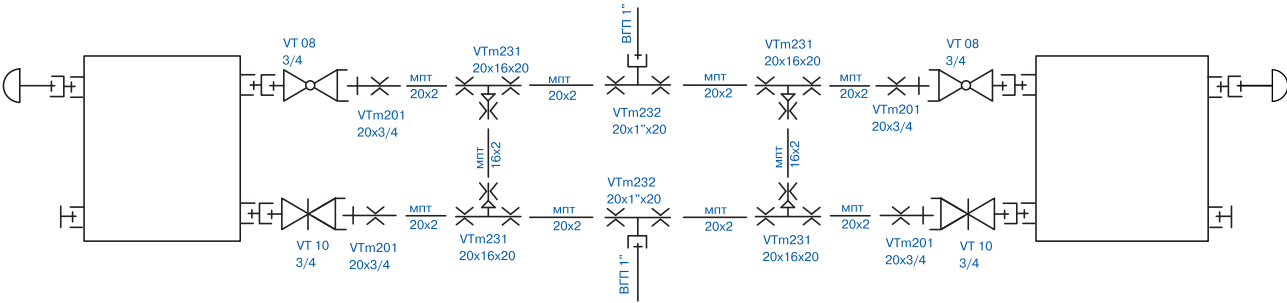
коэффициенты местного сопротивления

КМС	20	26	32
	1,5	0,85	0,7

пример применения



пример монтажной схемы системы на пресс-фитингах



Системы металлополимерных трубопроводов		Фитинги	
Производитель	Страна		Серия изделий
VALTEC	Италия		
наименование изделия			VTm.200
Пресс-фитинги для металлополимерных труб			

VTm.241 Крестовина пресс

		условное обозначение
--	--	--------------------------

габаритные размеры

Обозначение	Размеры, мм				
	A	B	D1	D2	Вес,г
16x16x16x16	88	88	16	16	182
20x20x20x20	92	92	20	20	284
20x16x20x16	88	92	16	20	219

VTm.254.H Водорозетка пресс удлиненная

		условное обозначение
--	--	--------------------------

габаритные размеры

Обозначение	Размеры, мм				
	A	B	D	G	Вес,г
16x1/2	44	46,5	16	1/2"	119

Системы металлополимерных трубопроводов		Фитинги	
Производитель	Страна		Серия изделий
VALTEC	Италия		
наименование изделия			VTm.281 VTm.282
Пресс-фитинги с жесткой хромированной подводкой			

Назначение и область применения



Пресс-фитинги с жесткой подводкой предназначены для нижнего подключения отопительных приборов к металлополимерным трубам размерами 16x2,0 и 20x2,0.

Угольник VTm.281 устанавливается на тупиковом участке, тройник VTm.282 – на транзитном участке.

Трубки фитингов могут подключаться к радиаторным клапанам и узлам с помощью дополнительных соединителей, указанных в таблице:

Марка клапана или узла	Марка соединителя
VT.022; VT.025; VT.225K; VT.249K	VT.4430

Узел выхода хромированной трубки фитинга из конструкции пола может закрываться декоративными чашками VT.514; 513

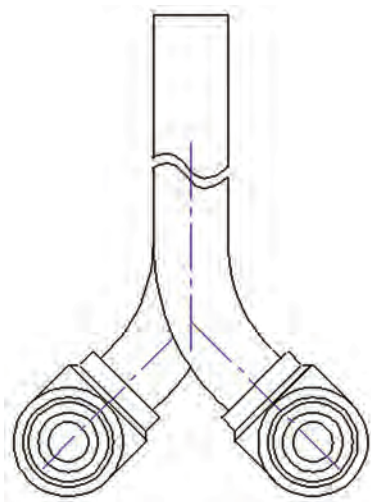
Конструкция

К корпусу фитинга, изготовленному из горячештампованной латуни марки CW617N, твердым припоем припаяна изогнутая под 45° хромированная медная трубка 15x1,0. К корпусу фитинга с помощью полиэтиленовых обжимов крепятся пресс-гильзы из нержавеющей стали AISI 304. На каждом штуцере пресс-фитинга имеется 2 уплотнительных кольца из EPDM.


Технические характеристики

№	Наименование параметра	Ед.изм.	Значение
1	Номинальное давление	МПа	1,0
2	Пробное давление	МПа	1,5
3	Усилие опрессовки	Н	1200
4	Тип пресс-насадки	«ТН» по каталогу REMS	
5	Тип пресс-соединения	неразборное	
6	Тип обжимного соединения жесткой подводки	Разборное, обслуживаемое	

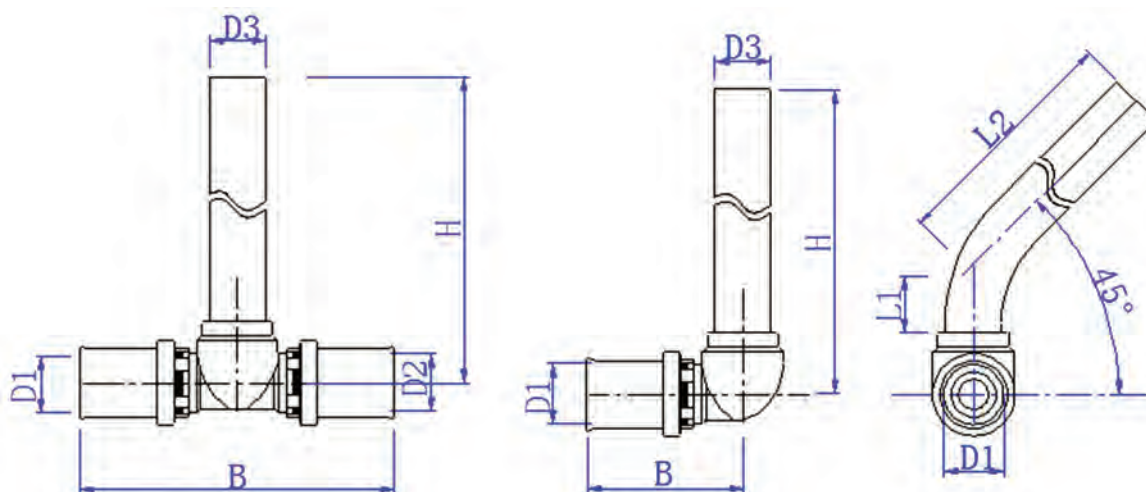
Рекомендации по монтажу



1. Перед монтажом пластиковых и металлополимерных труб необходимо произвести калибровку внутренним калибром и снять фаску с внутреннего слоя стенки трубы.
2. Для облегчения одевания штуцера фитингов на металлополимерные трубы, рекомендуется смазать его мыльной водой.
3. Жесткую подводку следует обрезать по требуемому размеру с помощью трубореза для медных труб.
4. Затяжку накидных гаек фитингов следует производить с усилием не более 20 Нм.
5. Опрессовку фитингов следует производить ручным или электрическим инструментом с насадками стандарта «ТН».
6. После первичной опрессовки, следует повернуть инструмент относительно оси трубы на 30...90° и провести повторную опрессовку.
7. На параллельных трубопроводах фитинги ставятся так, чтобы наружные углы изгиба жестких подводок были направлены навстречу друг другу (см. схему).

Системы металлополимерных трубопроводов			Фитинги	
Производитель	Страна		Серия изделий	
VALTEC	Италия			
наименование изделия			VTm.281 VTm.282	
Пресс-фитинги с жесткой хромированной подводкой				


Номенклатура и габаритные размеры



Размер	D1	D2	D3	B	H	L1	L2
VTm.282							
16x16x300	16	16	15	83	285	25	275
16x16x700	16	16	15	83	685	25	675
20x16x300	20	16	15	85	285	25	275
20x16x700	20	16	15	85	685	25	675
20x20x300	20	20	15	88	285	25	275
20x20x700	20	20	15	88	685	25	675
VTm.281							
16x300	16		15	42	300		
16x700	16		15	42	700		
20x300	16		15	42	300		
20x700	16		15	42	700		

Пример подключения радиатора тройниками VTm282



Системы металлополимерных трубопроводов		Арматура для МПТ	
Производитель	Страна		Серия изделий
VALTEC	Италия		
наименование изделия			VT.242 VT.243
Краны шаровые для металлополимерных трубопроводов (пресс-соединение)			

Назначение и область применения

Краны применяются в качестве запорной арматуры на металлополимерных трубопроводах 16x2,0 в системах питьевого и хозяйственно питьевого назначения, горячего водоснабжения, отопления, сжатого воздуха, жидких углеводородов, а также на технологических трубопроводах, транспортирующих жидкости, не агрессивные к материалам крана. Краны не допускаются к использованию на стояках, магистральных трубопроводах и участках систем, в которых могут возникнуть изгибающие усилия, передаваемые на корпус крана. Использование шаровых кранов в качестве регулирующей арматуры не допускается.

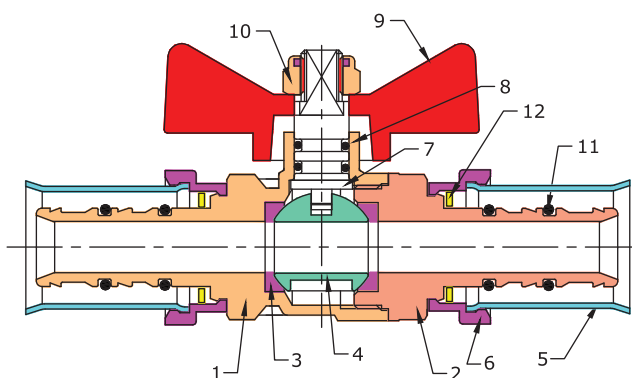
Технические характеристики

№	Характеристика	Значение
1	Класс герметичности затвора	«А»
2	Средний полный срок службы	15 лет
3	Средний полный ресурс	4000 циклов
4	Средняя наработка на отказ	4000 циклов
5	Ремонтопригодность	неремонтопригоден
6	Номинальное давление	1,0 МПа
7	Тип по эффективному диаметру	39% - редуцированный
8	Тип пресс-насадок	ТН
9	Температура рабочей среды	-15°C до 110°C

Конструктивные особенности кранов для МПТ

1. Шток крана вставлен изнутри корпуса, что исключает выбивание штока давлением транспортируемой среды даже при ослабленной сальниковой втулке.
2. Крепление ручки гайкой, а не винтом обеспечивает отсутствие ослабленных сечений в штоке.
3. Шаровой затвор крана имеет форму усеченной сферы, что делает изделие более экономичным без ущерба для эксплуатационных качеств.

детали крана




*ГОШ – горячая объемная штамповка

Поз.	Наименование	Материал	Марка
1,2	Деталь корпуса	Никелированная латунь ГОШ	CW 617N
3	Седельные уплотнительные кольца	Тефлон	PTFE
4	Шаровой затвор	Хромированная латунь	CW 617N
5	Пресс-гильза	Сталь нержавеющей	AISI 314
6	Обойма гильзы	Полиэтилен	PE
7	Шток	Латунь	CW 614N
8	Кольца сальникового уплотнения	Этилен-пропиленовый каучук	EPDM
9	Ручка управления	Силумин	AK
10	Гайка крепления	Сталь оцинкованная	
11	Кольца уплотнения штуцера	ЭП-эластомер	EPDM
12	Диэлектрическая прокладка	Тефлон	PTFE

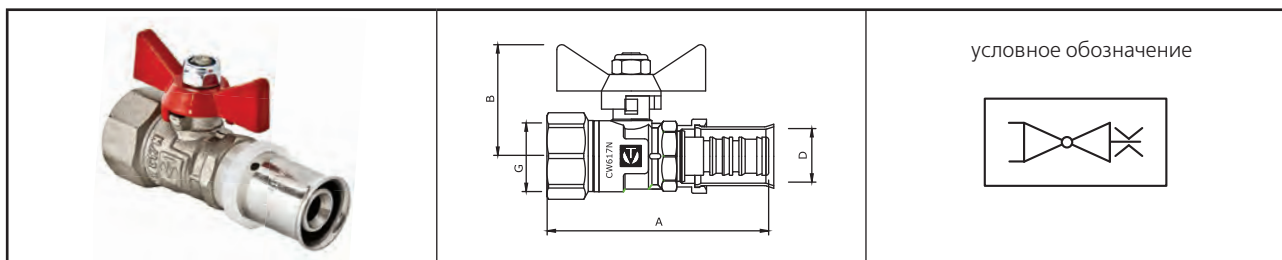
Системы металлополимерных трубопроводов

Арматура для МПТ

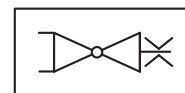
Производитель	Страна		Серия изделий
VALTEC	Италия		
наименование изделия			VT.242 VT.243
Краны шаровые для металлополимерных трубопроводов (пресс-соединение)			

VT.242

Кран с переходом на внутреннюю резьбу (В)



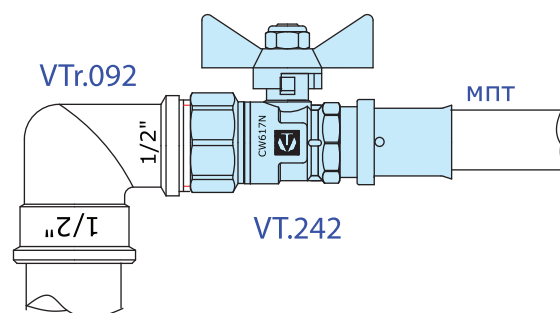
условное обозначение



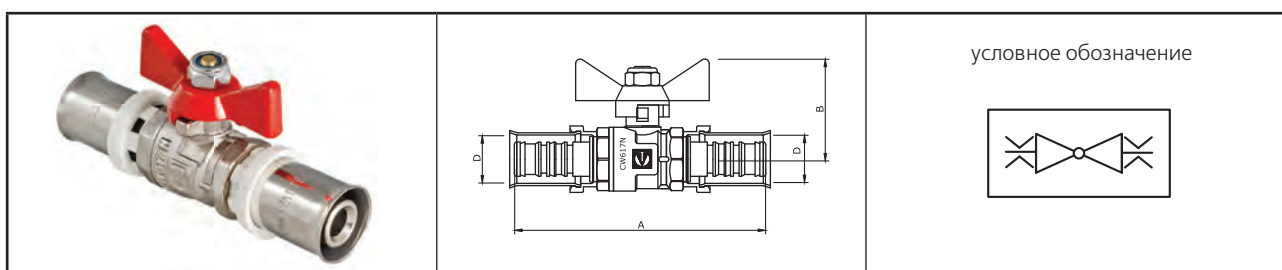
габаритные размеры

Размер	A, мм	B, мм	D, мм	Вес, г	G	KMC1	KMC2
16(2,0) x 1/2	67	34	16	110	1/2"	6,14	13,3

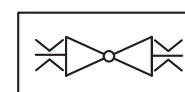
пример применения

**VT.243**

Кран с двумя пресс-патрубками



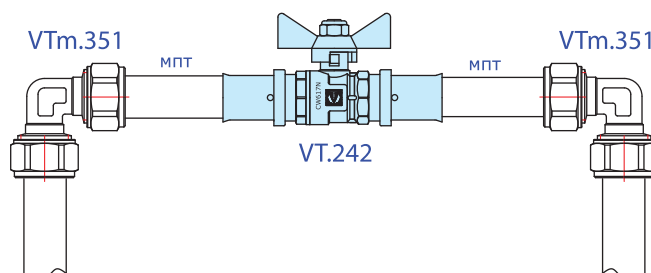
условное обозначение




габаритные размеры

Размер	A, мм	B, мм	D, мм	Вес, г	Kv	KMC
16(2,0) x 16(2,0)	85	34	16	125	2,46	5,45

пример применения



Системы металлополимерных трубопроводов		Арматура для МПТ	
Производитель	Страна		Серия изделий
VALTEC	Италия		
наименование изделия			VT. 341 VT.342 VT.343
Краны шаровые для металлополимерных трубопроводов (обжимное соединение)			

Назначение и область применения



Краны применяются в качестве запорной арматуры на металлопластиковых трубопроводах 16x2,0 в системах питьевого и хозяйственно питьевого назначения, горячего водоснабжения, отопления, сжатого воздуха, жидких углеводородов, а также на технологических трубопроводах, транспортирующих жидкости, не агрессивные к материалам крана. Краны не допускаются к использованию на стояках, магистральных трубопроводах и участках систем, в которых могут возникнуть изгибающие усилия, передаваемые на корпус крана. Использование шаровых кранов в качестве регулирующей арматуры не допускается.

Технические характеристики


№	Характеристика	Значение
1	Класс герметичности затвора	«А»
2	Средний полный срок службы	15 лет
3	Средний полный ресурс	4000 циклов
4	Средняя наработка на отказ	4000 циклов
5	Ремонтопригодность	неремонтопригоден
6	Номинальное давление	1,0 МПа
7	Тип по эффективному диаметру	39% - редуцированный
8	Момент затяжки накидной гайки	25 Нм
9	Температура рабочей среды	-15°C до 110°C

Конструктивные особенности кранов для МПТ

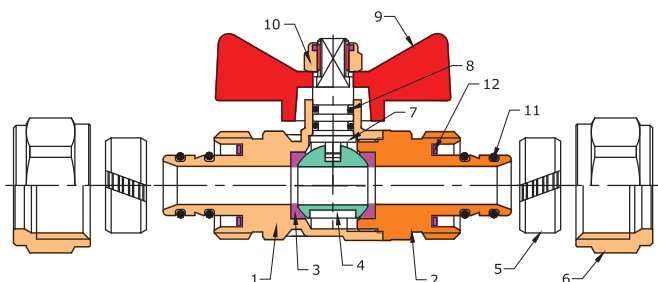
1. Шток крана вставлен изнутри корпуса, что исключает выбивание штока давлением транспортируемой среды даже при ослабленной сальниковой втулке.
2. Крепление ручки гайкой, а не винтом обеспечивает отсутствие ослабленных сечений в штоке.
3. Шаровой затвор крана имеет форму усеченной сферы, что делает изделие более экономичным без ущерба для эксплуатационных качеств.

Системы металлополимерных трубопроводов

Арматура для МПТ

Производитель	Страна		Серия изделий
VALTEC	Италия		
наименование изделия			VT. 341 VT.342 VT.343
Краны шаровые для металлополимерных трубопроводов (обжимное соединение)			

детали крана

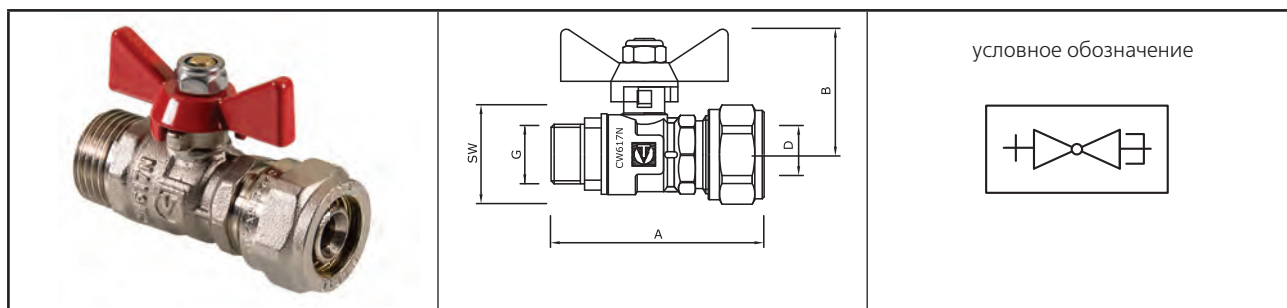


*ГОШ – горячая объемная штамповка

Поз.	Наименование	Материал	Марка
1,2	Деталь корпуса	Никелированная латунь ГОШ*	CW 617N
3	Седельные уплотнительные кольца	Тефлон	PTFE
4	Шаровой затвор	Хромированная латунь	CW 617N
5	Обжимное кольцо (сухари)	Латунь	CW 614N
6	Гайка накидная	Никелированная латунь ГОШ*	CW 617N
7	Шток	Латунь	CW 614N
8	Кольца сальникового уплотнения	Этилен-пропиленовый каучук	EPDM
9	Ручка управления	Силумин	AK
10	Гайка крепления	Сталь оцинкованная	
11	Кольца уплотнения штуцера	ЭП-эластомер	EPDM
12	Диэлектрическая прокладка	Тефлон	PTFE

VT.341

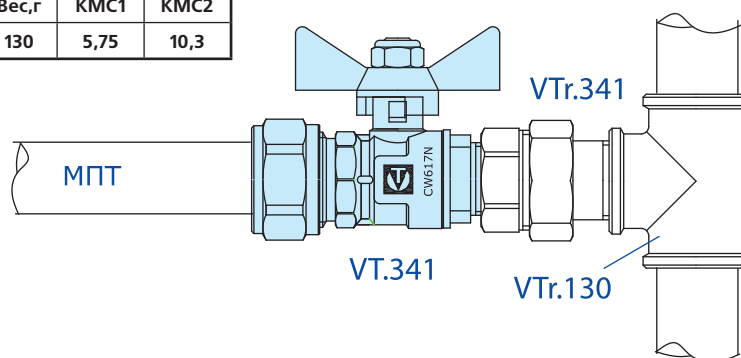
Кран с переходом на наружную резьбу (Н)




габаритные размеры

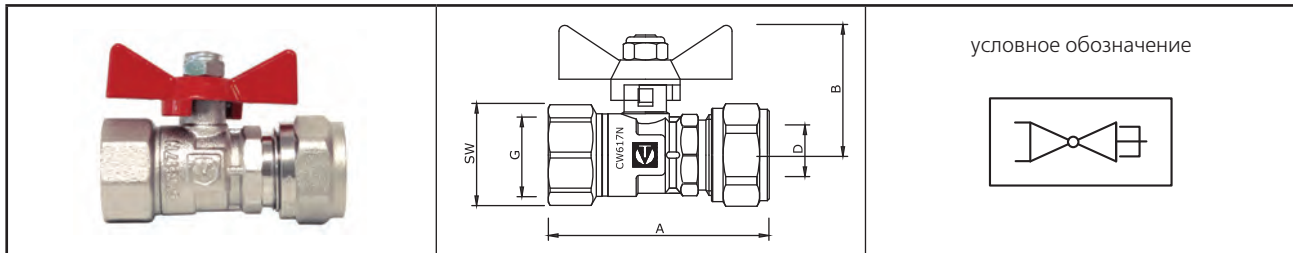
Размер	A,мм	B,мм	SW,мм	D,мм	G	Вес,г	KMC1	KMC2
16(2,0)x1/2	60	34	25	16	1/2"	130	5,75	10,3

пример применения



Системы металлополимерных трубопроводов			Арматура для МПТ	
Производитель	Страна		Серия изделий	
VALTEC	Италия			
наименование изделия			VT. 341 VT.342 VT.343	
Краны шаровые для металлополимерных трубопроводов (обжимное соединение)				

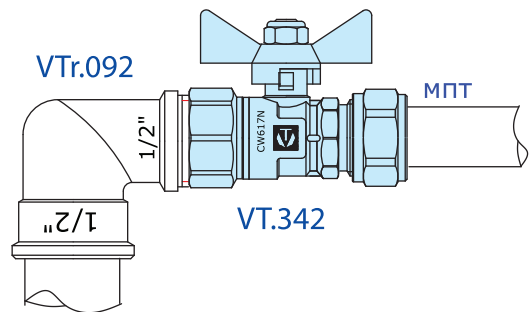
VT.342 Кран с переходом на внутреннюю резьбу (В)



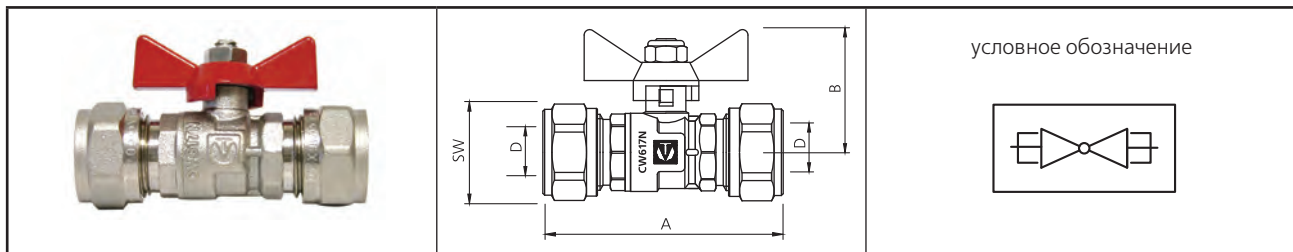
габаритные размеры

Размер	A, мм	B, мм	SW, мм	D, мм	G	Вес, г	KMC1	KMC2
16(2,0) x 1/2	58	34	25	16	1/2"	130	5,75	10,3

пример применения



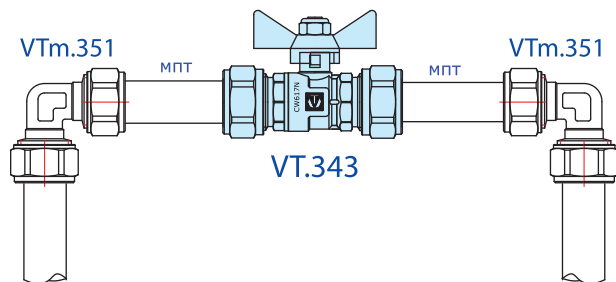
VT.343 Кран с двумя обжимными патрубками



габаритные размеры

Размер	A, мм	B, мм	SW, мм	D, мм	Вес, г	Kv	KMC
16(2,0) x 16(2,0)	66	34	25	16	125	2,73	4,42

пример применения





Системы стальных трубопроводов

- Общие сведения

Фитинги

- Фитинги резьбовые **VTr**
- Сгон-отсекатель с дренажным краном **VT.537**
- Соединитель пятиходовой **VTr.600**
- Обойма-тройник ремонтная **VTr.755**
- Обжимные фитинги для стальных труб **VTr.800**

Системы стальных трубопроводов



ОБЩИЕ СВЕДЕНИЯ

Трубы водогазопроводные по ГОСТ 3262-75

Диаметры		Толщина стенки				Внутренний диаметр		
условного прохода		наружный	легкая	обыкн	усил	легкая	обыкн	усил
дюймы	мм	мм	мм	мм	мм	мм	мм	мм
1/8	6	10,2	1,8	2	2,5	6,6	6,2	5,2
1/4	8	13,5	2	2,2	2,8	9,5	9,1	7,9
3/8	10	17	2,5	2,2	2,8	12	12,6	11,4
1/2	15	21,3	2,5	2,8	3,2	16,3	15,7	14,9
3/4	20	26,8	2,5	2,8	3,2	21,8	21,2	20,4
1	25	33,5	2,8	3,2	4	27,9	27,1	25,5
1 1/4	32	42,3	2,8	3,2	4	36,7	35,9	34,3
1 1/2	40	48	3	3,5	4	42	41	40
2	50	60	3	3,5	4,5	54	53	51
2 1/2	65	75,5	3,2	4	4,5	69,1	67,5	66,5
3	80	88,5	3,5	4	4,5	81,5	80,5	79,5
4	100	114	3,5	4,5	5	107	105	104

Рекомендуемые диаметры стальных трубопроводов

Ду, дюймы	1/2"	3/4"	1"	1 1/4"	1 1/2"	2"	2 1/2"	3"	4"	5"	6"	7"	8"
Ду, мм	15	20	25	32	40	50	65	75	100	125	150	175	200
Котельные, теплопункты (мощность кВт при скорости 1 м/с, $\Delta T=20^\circ C$)	14,8	26,3	41,1	67,3	105,2	164,3	277,7	370	657	1027	1479	2013	2630
Системы радиаторного отопления (мощность кВт при скорости 0,5 м/с, $\Delta T=20^\circ C$)	7,4	13,1	20,5	33,7	52,6	82,2	138,9	185	329	514	740	1007	1315
Системы напольного отопления (мощность кВт, при скорости 0,3 м/с, $\Delta T=10^\circ C$)	2,2	3,9	6,2	10,1	15,8	24,7	41,7	55,5	98,6	154	222	302	394
Системы внутреннего водоснабжения (расход кг/с при скорости 1 м/с)	0,18	0,31	0,49	0,80	1,26	1,96	3,32	4,42	7,85	12,3	17,7	24,0	31,4
Теплотрассы (мощность кВт при скорости 3 м/с, $\Delta T=20^\circ C$)	44,3	79,0	123,3	202	316	493	833	1109	1972	3081	4437	6040	7890
Водоводы и теплотрассы (расход кг/с при скорости 3 м/с)	0,53	0,94	1,47	2,41	3,77	5,88	9,94	13,25	23,6	36,7	53,0	72,1	94,2

Теплоотдача стальных труб

ΔT	Dy	Тепловой поток Вт/м.п. (через 2°C)									
		0		2		4		6		8	
		Верт.	Гор.	Верт.	Гор.	Верт.	Гор.	Верт.	Гор.	Верт.	Гор.
30	15	20	26	21	29	23	31	24	34	26	36
	20	23	32	25	35	28	38	31	41	34	43
	25	31	39	34	43	36	45	38	49	42	52
40	15	28	38	30	41	32	43	34	44	36	47
	20	36	46	38	50	41	53	43	57	45	59
	25	44	57	47	63	51	66	53	71	56	74
50	15	38	50	39	52	41	56	44	58	45	60
	20	47	60	50	64	52	66	54	70	57	73
	25	59	73	62	76	65	80	68	85	72	88
60	15	47	63	50	66	52	69	55	71	56	74
	20	59	77	63	80	65	83	67	86	70	89
	25	74	92	78	96	81	100	85	104	88	108
70	15	59	77	61	80	64	82	66	86	68	89
	20	74	93	77	96	80	100	83	103	86	107
	25	93	113	96	116	100	121	103	125	107	128
80	15	71	92	73	94	75	98	78	101	81	102
	20	88	109	92	114	94	117	98	121	101	125
	25	110	134	114	138	119	143	122	146	125	151
90	15	82	107	86	110	88	114	91	117	93	120
	20	103	128	107	132	110	137	114	141	116	144
	25	130	156	134	160	137	164	139	170	146	175

Усредненные гидравлические характеристики стальных труб

Расход	Характеристика сопротивления S Па/(кг/с) ² , для 1 м трубы диаметром					
	Dy 15	Dy 20	Dy 25	Dy 32	Dy 40	Dy 50
	d _в 15,7	d _в 21,2	d _в 27,1	d _в 35,9	d _в 41	d _в 53
Кг/с	λ/d _в 2,7	λ/d _в 1,8	λ/d _в 1,4	λ/d _в 1	λ/d _в 0,8	λ/d _в 0,55
0,003	58320					
0,004	48082					
0,007	45619	10783				
0,011	40565	9720				
0,017	39139	8813	2776			
0,028	40176	7128	2138	648		
0,044	39528	7841	2658	582	161	
0,069	39787	7258	2526	605	293	
0,111	36806	7180	2382	552	264	77,76
0,175	37584	6921	2246	537	251	70,24
0,278	37584	6869	2203	496	235	68,17
0,444		6700	2350	486	241	61,95
0,694		6700	2171	473	219	59,75
1,111			2176	472	214	56,76
1,750				467	211	55,86
2,778					211	55,73
Среднее	40798	7608	2334	525	241	63,28

Примечание к таблице:

Потери давления вычисляются по формуле: $\Delta P = S \cdot G^2$ (Па), где G-расход (кг/с).

Например: расход на участке трубы Dy 25 (1") составляет G=0,69 кг/с.

По таблице для этого расхода характеристика сопротивления S=2171 Па/(кг/с)².

Удельные потери давления составят: 2178 x 0,69²= 1037 Па/м.п.

Зная общую длину трубопровода (например 50 м), узнаем полные линейные потери давления: 1037 x 50=51850 Па (0,52 бар).

Системы стальных трубопроводов		Фитинги	
Производитель	Страна		Серия изделий
VALTEC	Италия		
наименование изделия			VTr
Фитинги резьбовые латунные никелированные			

Назначение и область применения

Латунные резьбовые соединительные детали используются для создания разъемных резьбовых соединений на трубопроводах холодного питьевого, хозяйственного и горячего водоснабжения, отопления, сжатого воздуха и на технологических трубопроводах, транспортирующих газы и жидкости, неагрессивные к материалу соединителей. Соединители могут применяться на трубопроводах, выполненных из любого материала (сталь, медь, латунь, пластик, металлополимер, полипропилен и т.п.). Соединения выполняются на трубной цилиндрической резьбе по ГОСТ 6357 (ISO 228, EN 10226). Допускается соединение внутренней трубной цилиндрической резьбы по ГОСТ 6357 с наружной конической трубной резьбой по ГОСТ 6211 (ISO R7).

Материалы

Соединители выполнены из никелированной горячепрессованной (кроме VTr.198C и VTr.340C) латуни марки CW617N по стандарту EN 12165 (соответствует марке LC59-2 по ГОСТ 15527-2004).

Фитинги VTr.198C и VTr.340C имеют полированную поверхность с гальванопокрытием из хрома по никелевой подложке. Уплотнительные кольца в составных соединителях выполнены из этилен-пропилен-диен каучука EPDM по ГОСТ 9833.

Плоские прокладки в полусгонах (611, 612) сделаны из арамидно-нитрил-бутадиенового безасбестового паронита. Встроенный обратный клапан в полусгоне VTr.612 выполнен из полипропилена с золотником из EPDM и пружиной из нержавеющей стали AISI 304.

Технические характеристики

Избыточные давления для деталей трубопроводов из латуни, обрабатываемой давлением в соответствии с ГОСТ 15527-2004				
G max	Номинальное давление (МПа)	Максимальное рабочее давление Pp (Мпа) при температуре среды, °C		
		120	200	250
1/4"	4,0	4,0	3,2	2,7
3/8"	4,0	4,0	3,2	2,7
1/2"	4,0	4,0	3,2	2,7
3/4"	4,0	4,0	3,2	2,7
1"	4,0	4,0	3,2	2,7
1 1/4"	2,5	2,5	2,0	1,7
1 1/2"	2,5	2,5	2,0	1,7
2"	2,5	2,5	2,0	1,7

*Для соединителей с резиновыми уплотнителями (098;340;341;728) максимальная рабочая температура 120°C.

Параметры резьбы по ГОСТ 6357			
Обозначение резьбы в дюймах	Наружный диаметр резьбы (мм)	шаг резьбы (мм)	Число витков резьбы на 1"
1/4"	13,158	1,337	19
3/8"	16,663	1,337	19
1/2"	20,956	1,814	14
3/4"	26,442	1,814	14
1"	33,250	2,309	11
1 1/4"	41,913	2,309	11
1 1/2"	47,805	2,309	11
2"	59,616	2,309	11

Указания по монтажу

Монтаж соединителей следует производить в соответствии с требованиями СП 73.13330.2012 «Внутренние санитарно-технические системы». Для уплотнения соединений рекомендуется использовать ленту ФУМ, полиамидную уплотнительную нить или анаэробный герметик.

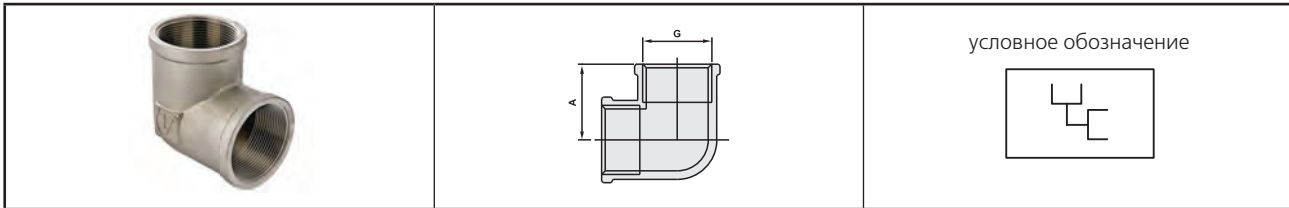
При монтаже разъемных сгонов (098; 341; 728) должен использоваться специальный сгонный ключ.

Накидную гайку соединителей с резиновыми уплотнителями (098; 340; 341; 728) следует закручивать с приложением момента не более 30 Нм.

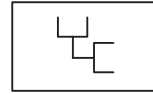
Присоединение поливочных шлангов к штуцерам VTr.670 следует производить с помощью обжимных плоских хомутов. Запрещается присоединять шланги с помощью проволочных хомутов и скруток.

Системы стальных трубопроводов		Фитинги	
Производитель	Страна		Серия изделий
VALTEC	Италия		
наименование изделия			VTr
Фитинги резьбовые латунные никелированные			

VTr.090 Угольник В-В 90°



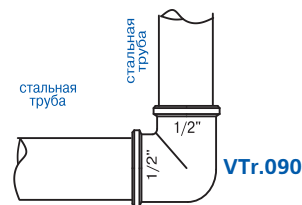
условное обозначение



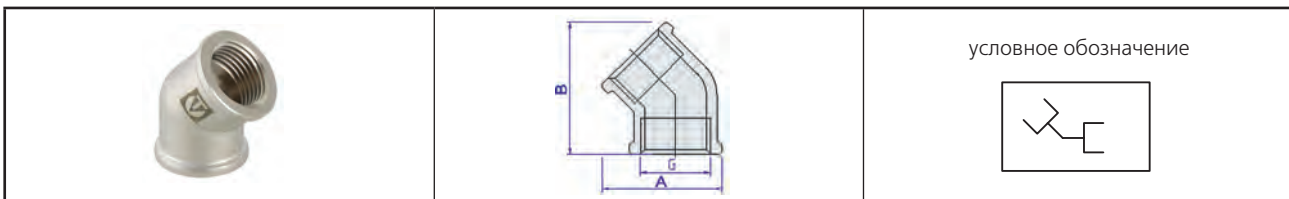
габаритные размеры

G, дюймы	A, мм	Вес, г
1/2	23	76
3/4	29	134
1	37	222
1 1/4	46	450
1 1/2	53	478
2	65	876

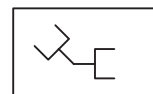
пример применения



VTr.091 Угольник В-В 45°



условное обозначение



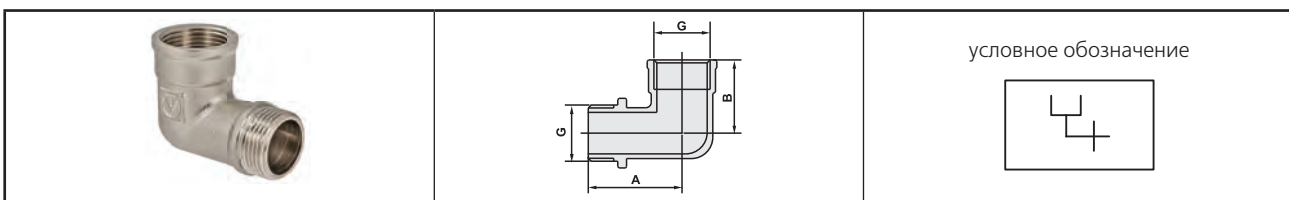
габаритные размеры

G, дюймы	A, мм	B, мм	Вес, г
1/2	36	40	65
3/4	43	49	135

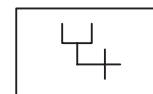
пример применения



VTr.092 Угольник В-Н 90°



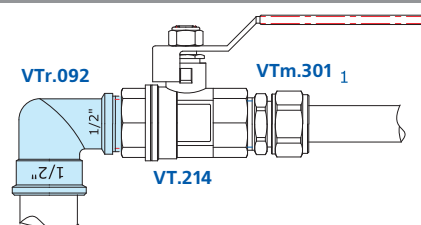
условное обозначение



габаритные размеры

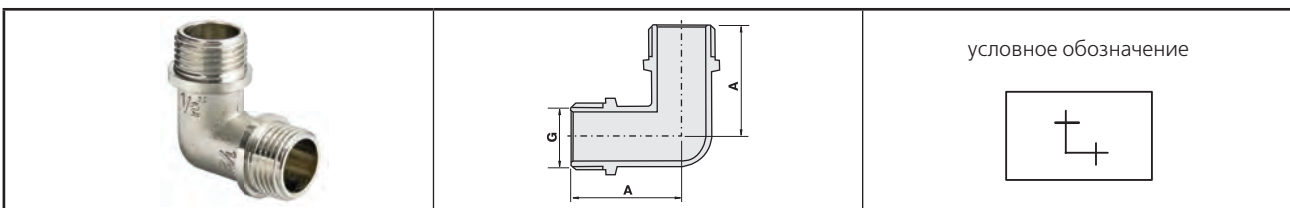
G, дюймы	A, мм	B, мм	Вес, г
1/2	35	27	76
3/4	44	34	129
1	54	41	205
1 1/4	68	54	448
1 1/2	72	62	560
2	87	73	994

пример применения

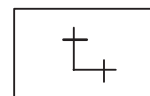


Системы стальных трубопроводов			Фитинги
Производитель	Страна		Серия изделий
VALTEC	Италия		
наименование изделия			VTr
Фитинги резьбовые латунные никелированные			

VTr.093 Угольник Н-Н 90°

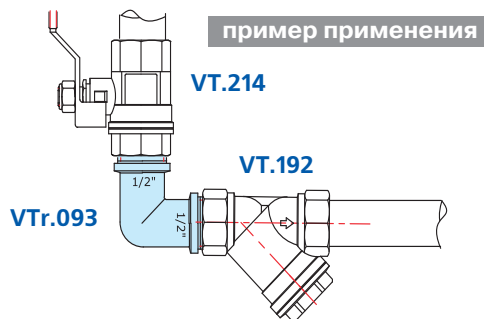


условное обозначение



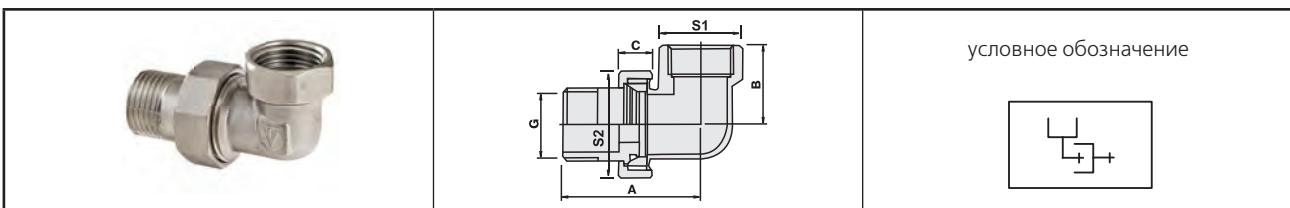
габаритные размеры

G, дюймы	A, мм	B, мм	Вес, г
1/2	35	27	65
3/4	44	34	130
1	54	41	216

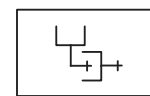


пример применения

VTr.098 Сгон разъемный угловой В-Н (американка)

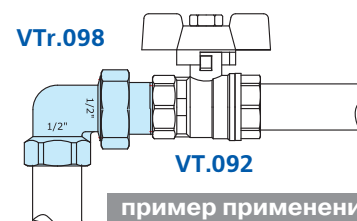


условное обозначение



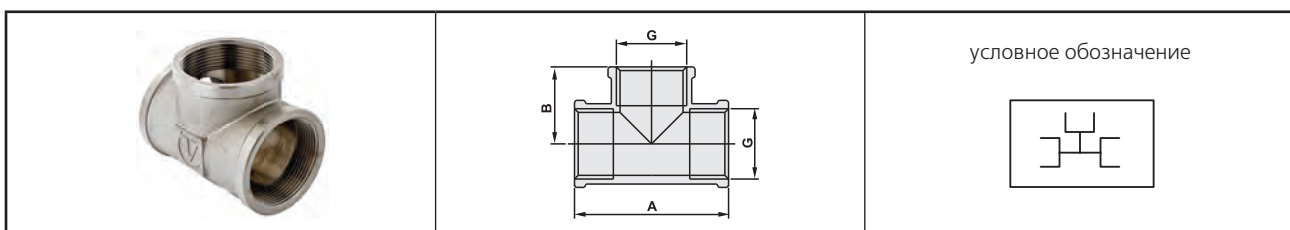
габаритные размеры

G, дюймы	A, мм	B, мм	C, мм	S1, мм	S2, мм	Вес, г
1/2	49	24	12	24,5	29,5	114
3/4	56	29	12	30,5	36,5	193
1	67	35	16	38	45,5	359
1 1/4	79	42	17	47	53,5	557

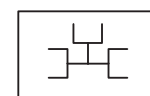


пример применения

VTr.130 Тройник В-В-В



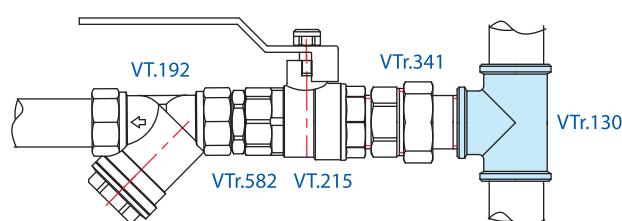
условное обозначение



габаритные размеры


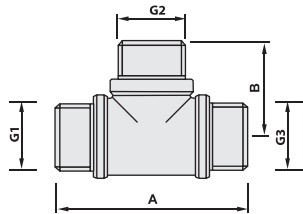
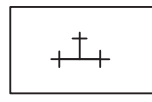
G, дюймы	A, мм	B, мм	Вес, г
1/2	46	23	96
3/4	58	27	136
1	69	35	262
1 1/4	80	40	459
1 1/2	92	46	551
2	103	52	840

пример применения



Системы стальных трубопроводов			Фитинги
Производитель	Страна		Серия изделий
VALTEC	Италия		
наименование изделия			VTr
Фитинги резьбовые латунные никелированные			

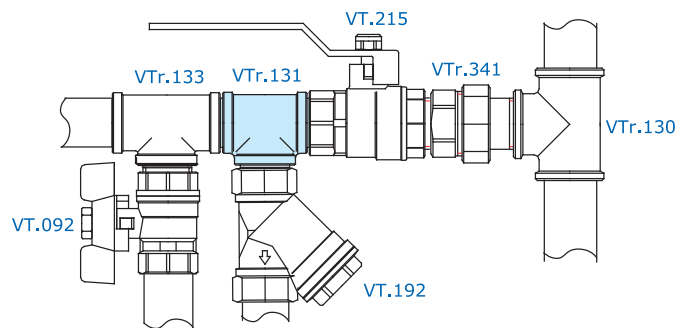
VTr. 131 Тройник Н-Н-Н

		условное обозначение 
---	---	---


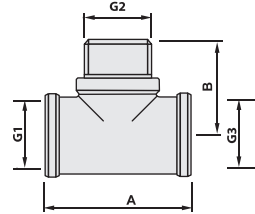
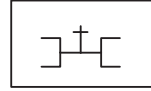
габаритные размеры

Обозн.	G1	G2	G3	A, мм	B, мм	Вес, г
1/2	1/2	1/2	1/2	60	30	101
3/4	3/4	3/4	3/4	75	36	139
3/4x1/2x3/4	3/4	1/2	3/4	68	34	130
3/4x3/4x1/2	3/4	3/4	1/2	67	35	139

пример применения



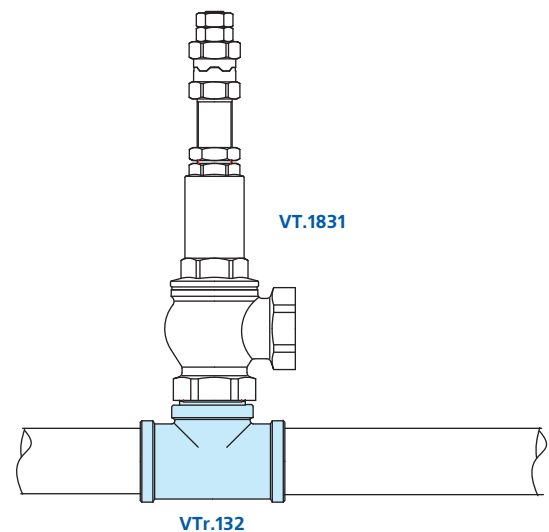
VTr. 132 Тройник В-Н-В

		условное обозначение 
---	---	---

габаритные размеры

Обозн.	G1	G2	G3	A, мм	B, мм	Вес, г
1/2	1/2	1/2	1/2	46	30	98
3/4x3/4x1/2	3/4	3/4	1/2	54	36	150
3/4	3/4	3/4	3/4	58	36	145
3/4x1/2x1/2	3/4	1/2	1/2	50	34	142
3/4x1/2x3/4	3/4	1/2	3/4	58	34	136

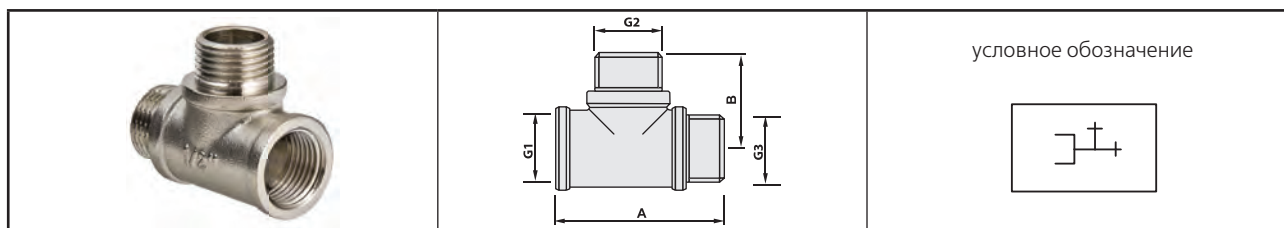
пример применения



Системы стальных трубопроводов			Фитинги	
Производитель	Страна		Серия изделий	
VALTEC	Италия			
наименование изделия			VTr	
Фитинги резьбовые латунные никелированные				

VTr. 133

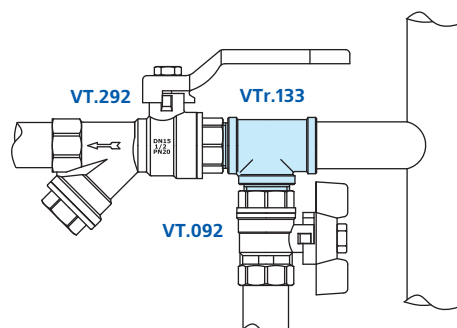
Тройник В-Н-Н



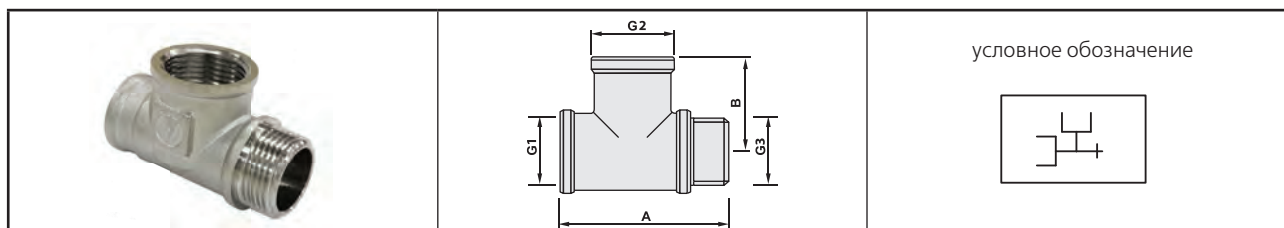
габаритные размеры

Обозн.	G1	G2	G3	A, мм	B, мм	Вес, г
1/2	1/2	1/2	1/2	53	30	98
3/4 x 1/2 x 1/2	3/4	1/2	1/2	50	34	138
3/4 x 3/4 x 1/2	3/4	3/4	1/2	58	34	157
3/4 x 1/2 x 3/4	3/4	1/3	3/4	62	34	145
3/4	3/4	3/4	3/4	65	36	164

пример применения

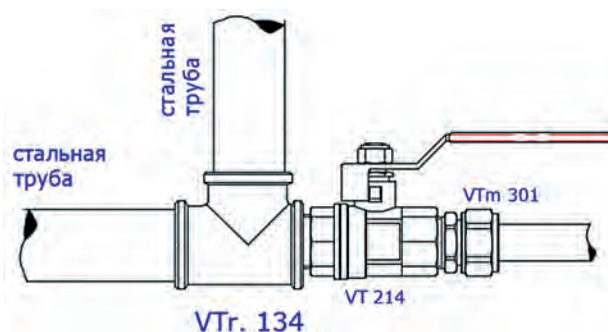
**VTr. 134**

Тройник В-В-Н




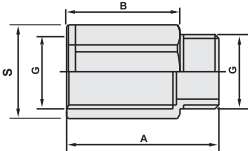
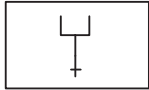
габаритные размеры

Обозн.	G1	G2	G3	A, мм	B, мм	Вес, г
3/4x1/2x3/4	3/4	1/2	3/4	58	34	144
3/4x1/2x1/2	3/4	1/2	1/2	34	34	135
1/2x3/4x3/4	1/2	3/4	3/4	34	36	148
3/4x3/4x1/2	3/4	3/4	1/2	56	38	152
1/2	1/2	1/2	1/2	53	30	103
3/4	3/4	3/4	3/4	65	36	168



Системы стальных трубопроводов			Фитинги
Производитель	Страна		Серия изделий
VALTEC	Италия		
наименование изделия			VTr
Фитинги резьбовые латунные никелированные			

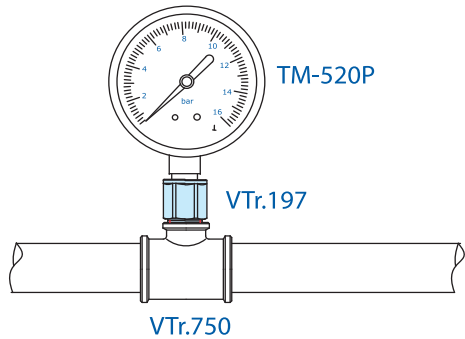
VTr. 197 Удлинитель В-Н

		условное обозначение 
---	---	---

габаритные размеры


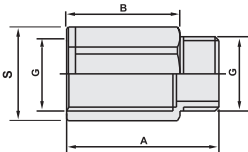
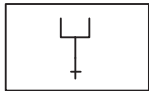
Обозначение	G, дюймы	A, мм	B, мм	S, мм	Вес, г
1/2x10	1/2	20	10	24	29
1/2x15	1/2	25	15	24	34
1/2x20	1/2	30	20	24	43
1/2x25	1/2	35	25	24	48
1/2x30	1/2	40	30	24	54
1/2x40	1/2	50	40	24	68
1/2x50	1/2	60	50	24	84

пример применения



Коэффициенты местных сопротивлений фитингов приведены в приложении 1.

VTr. 198.C Удлинитель хромированный В-Н

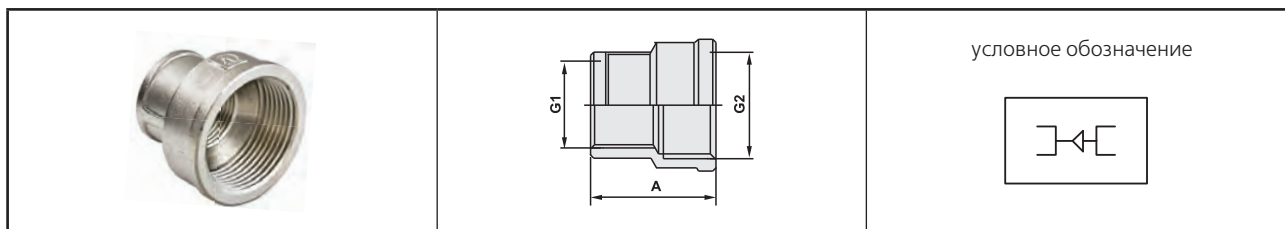
		условное обозначение 
---	---	---

габаритные размеры

Обозначение	G	A, мм	B, мм	Вес, г
1/2x10	1/2	20	10	31
1/2x15	1/2	25	15	39
1/2x20	1/2	30	20	44
1/2x25	1/2	35	25	51
1/2x30	1/2	40	30	54
1/2x40	1/2	50	40	68
1/2x50	1/2	60	50	86
1/2x60	1/2	70	60	97
1/2x70	1/2	80	70	114
1/2x80	1/2	90	80	121
1/2x100	1/2	110	100	149
3/4x15	3/4	26	15	63
3/4x20	3/4	31	20	76
3/4x25	3/4	36	25	86
3/4x30	3/4	41	30	95
3/4x40	3/4	51	40	113

Обозначение	G	A, мм	B, мм	Вес, г
3/4x50	3/4	61	50	133
3/4x60	3/4	71	60	169
3/4x70	3/4	81	70	180
3/4x80	3/4	91	80	220
3/4x100	3/4	101	100	243
1x15	1	27	15	99
1x20	1	32	20	118
1x25	1	37	25	135
1x30	1	42	30	150
1x40	1	52	40	177
1x50	1	62	50	231
1x60	1	72	60	257
1x70	1	82	70	296
1x80	1	92	80	320
1x100	1	102	100	374

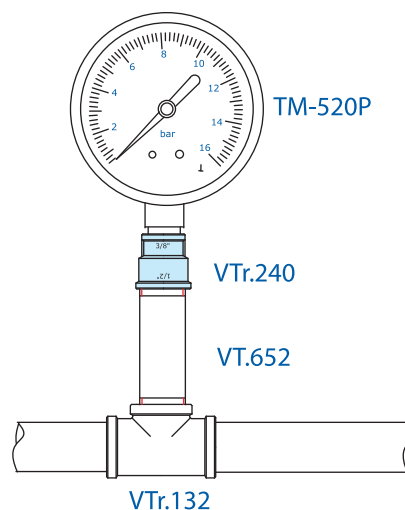
Системы стальных трубопроводов		Фитинги	
Производитель	Страна		Серия изделий
VALTEC	Италия		
наименование изделия			VTr
Фитинги резьбовые латунные никелированные			

VTr.240 Муфта переходная В-В

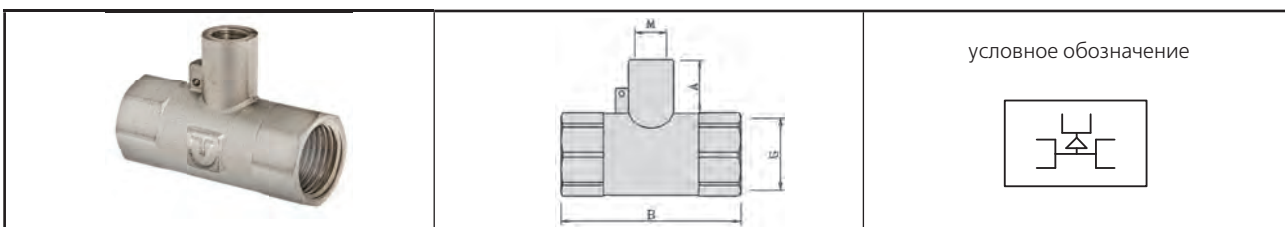
габаритные размеры

Обозначение	G2, дюймы	G1, дюймы	A, мм	Вес, г
1/2 x 3/8	1/2	3/8	28	42
3/4 x 1/2	3/4	1/2	32	73
1 x 1/2	1	1/2	34	94
1 x 3/4	1	3/4	39	121
1 1/4 x 1/2	1 1/4	1/2	41	143
1 1/4 x 3/4	1 1/4	3/4	41	145
1 1/4 x 1	1 1/4	1	42	189
1 1/2 x 1 1/4	1 1/2	1 1/4	43	222
2 x 1	2	1	48	269
2 x 1 1/4	2	1 1/4	48	276
2 x 1 1/2	2	1 1/2	45	273

пример применения



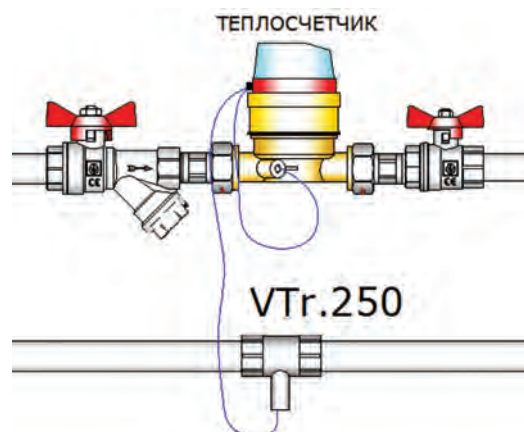
Коэффициенты местных сопротивлений фитингов приведены в приложении 1.


VTr.250 Тройник для подключения датчика температуры В-В-В

габаритные размеры

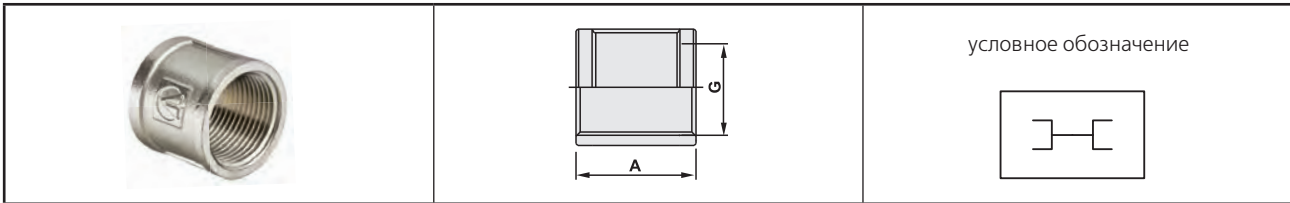
Обозн.	G, дюймы	A, мм	B, мм	M	Вес, г
1/2	1/2	18	60	M10x1,0	110
3/4	3/4	15	60	M10x1,0	155
1	1	12	65	M10x1,0	175

пример применения



Системы стальных трубопроводов			Фитинги
Производитель	Страна		Серия изделий
VALTEC	Италия		
наименование изделия			VTr
Фитинги резьбовые латунные никелированные			

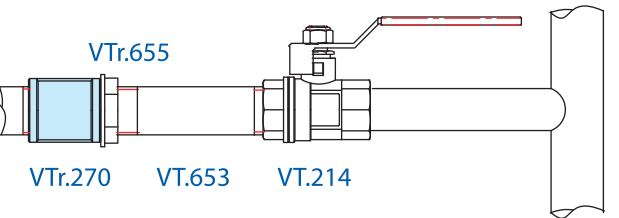
VTr.270 Муфта В-В



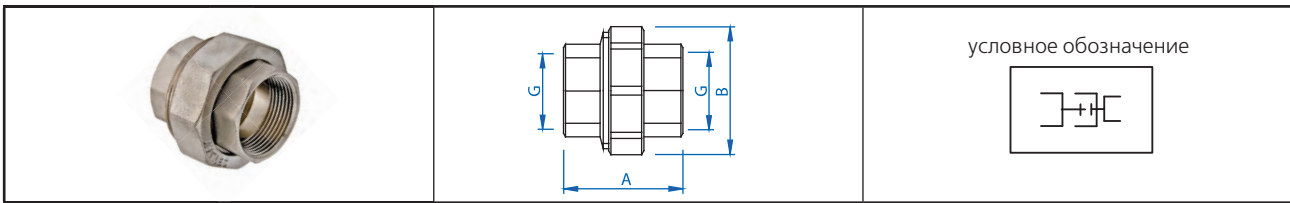
габаритные размеры

Обозначение	G, дюймы	A, мм	Вес, г
1/2	1/2	30	41
3/4	3/4	33	68
1	1	35	105
1 1/4	1 1/4	47	204
1 1/2	1 1/2	52	273
2	2	60	423

пример применения



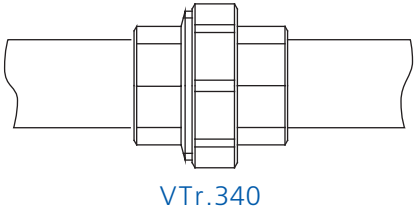
VTr.340 Муфта разъемная с накидной гайкой В-В



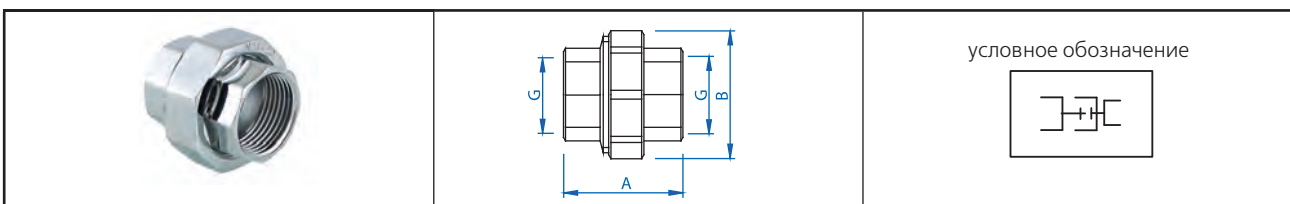
габаритные размеры

G, дюймы	A, мм	B, мм	Вес, г
1/2	34	37	104
3/4	40	46	193
1	47	54	330
1 1/4	53	65	470

пример применения



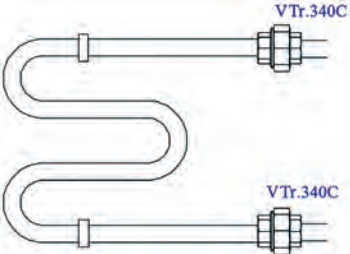
VTr.340C Муфта разъемная хромированная с накидной гайкой В-В



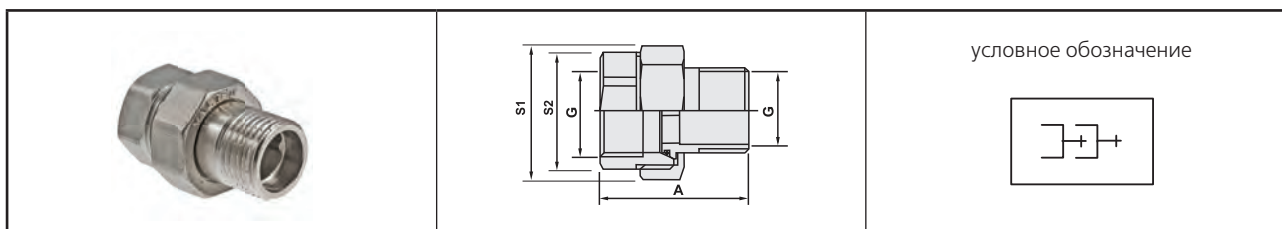
габаритные размеры

G, дюймы	A, мм	B, мм	Вес, г
1/2	34	37	106
3/4	40	46	200
1	47	54	270

пример применения



Системы стальных трубопроводов		Фитинги	
Производитель	Страна		Серия изделий
VALTEC	Италия		
наименование изделия			VTr
Фитинги резьбовые латунные никелированные			

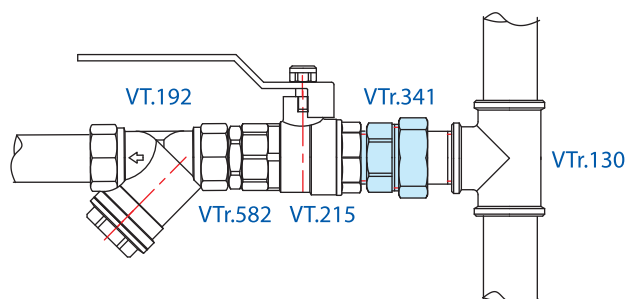
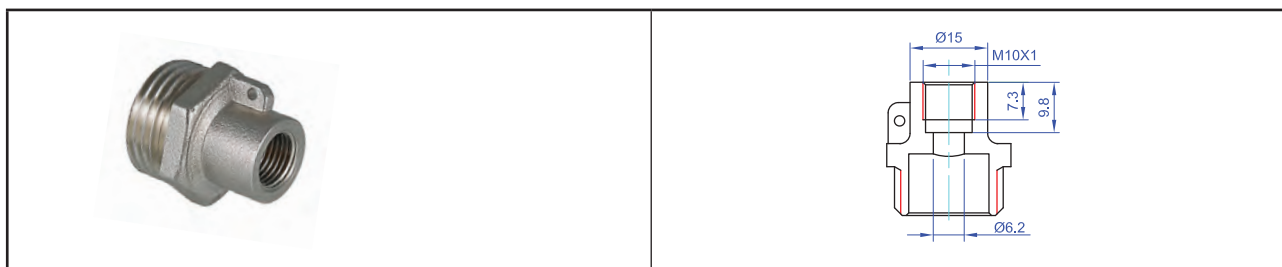
VTr.341 Сгон разъемный В-Н (американка)

габаритные размеры

Обозначение	G, дюймы	A, мм	S1, мм	S2, мм	Вес, г
1/2	1/2	40	29,5	24,5	93
3/4	3/4	46	36,5	31	141
1	1	60	45,5	38	277
1 1/4	1 1/4	67	53,5	47	424
1 1/2	1 1/2	78	65	53	619
2	2	89	82	69	1326

Для монтажа должен использоваться специальный сгонный ключ.

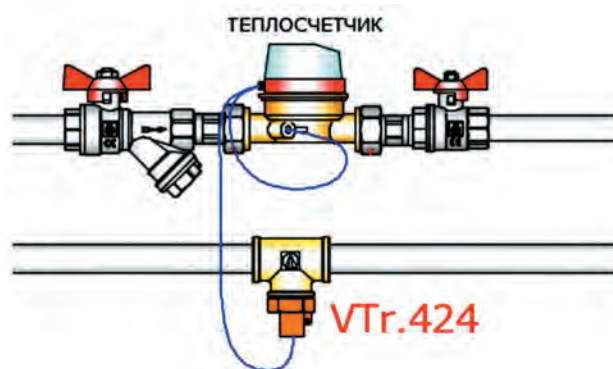
пример применения

**VTr.424** Переходник для датчика температуры теплосчетчика

габаритные размеры


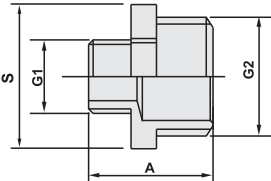
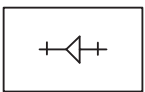
Обозн.	G1, дюймы	H, мм	Вес, г
1/2 x M10	1/2	27	30
3/4 x M10	3/4	32	37
1 x M10	1	35	60

пример применения



Системы стальных трубопроводов			Фитинги
Производитель	Страна		Серия изделий
VALTEC	Италия		
наименование изделия			VTr
Фитинги резьбовые латунные никелированные			

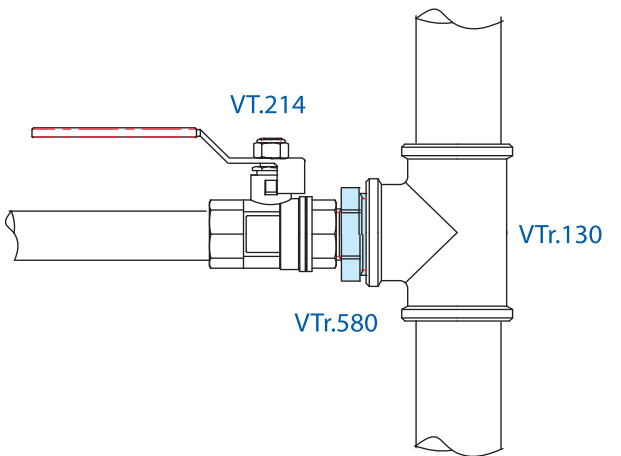
VTr.580 Ниппель переходной Н-Н

		условное обозначение 
---	---	---


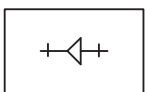
габаритные размеры

Обозначение	G2, дюймы	G1, дюймы	A, мм	S, мм	Вес, г
3/8 x 1/4	3/8	1/4	21	17	18
1/2 x 1/4	1/2	1/4	22	21	25
1/2 x 3/8	1/2	3/8	22	21	27
3/4 x 1/2	3/4	1/2	26	27	43
1 x 1/2	1	1/2	34	34	79
1 x 3/4	1	3/4	34	34	84
1 1/4 x 1/2	1 1/4	1/2	35	43	136
1 1/4 x 3/4	1 1/4	3/4	35	43	136
1 1/4 x 1	1 1/4	1	37	43	145
1 1/2 x 1/2	1 1/2	1/2	38	49	152
1 1/2 x 3/4	1 1/2	3/4	38	49	168
1 1/2 x 1	1 1/2	1	40	49	170
1 1/2 x 1 1/4	1 1/2	1 1/4	41	49	183
2 x 1/2	2	1/2	39	61	260
2 x 3/4	2	3/4	41	61	320
2 x 1	2	1	41	61	257
2 x 1 1/4	2	1 1/4	41	61	273
2 x 1 1/2	2	1 1/2	43	61	258

пример применения



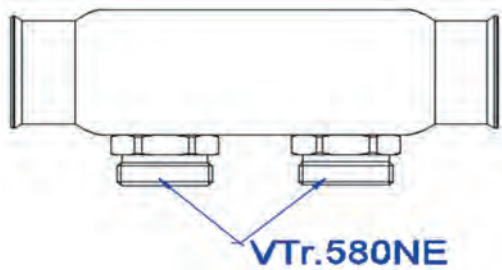
VTr.580NE Ниппель с переходом на евроконус Н-Н

		условное обозначение 
---	---	---

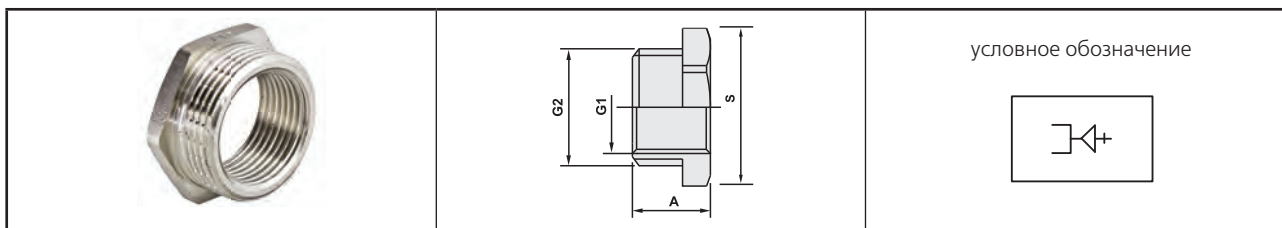
габаритные размеры

G, дюймы	Вес, г
1/2x3/4E	104

пример применения



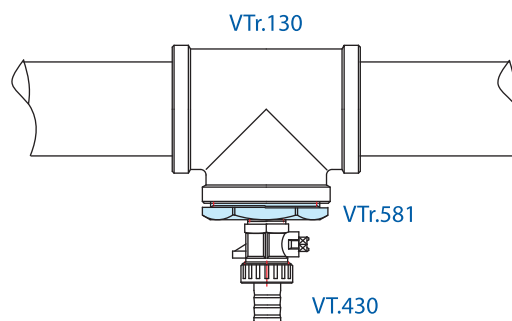
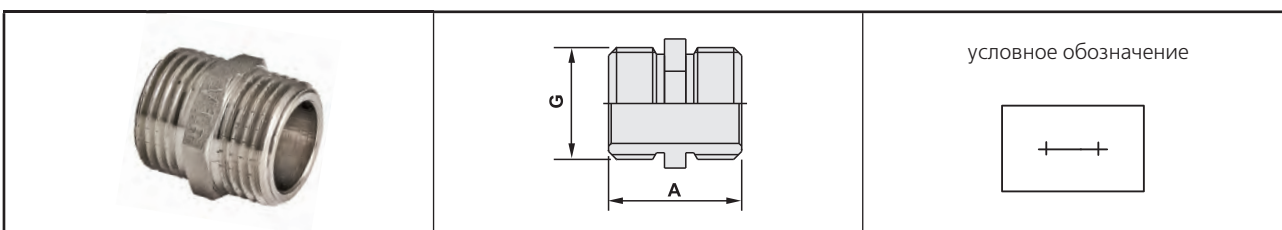
Системы стальных трубопроводов		Фитинги	
Производитель	Страна		Серия изделий
VALTEC	Италия		
наименование изделия			VTr
Фитинги резьбовые латунные никелированные			

VTr.581**Футорка В-Н**

габаритные размеры

Обозначение	G2, дюймы	G1, дюймы	A, мм	S, мм	Вес, г
3/8x1/4	3/8	1/4	12	17	8
1/2x1/4	1/2	1/4	14	22	26
1/2x3/8	1/2	3/8	14	22	16
3/4x1/2	3/4	1/2	15	27	28
1x1/2	1	1/2	39	34	86
1x3/4	1	3/4	20	34	52
1 1/4x1/2	1 1/4	1/2	20	45	191
1 1/4x3/4	1 1/4	3/4	20	45	154
1 1/4x1	1 1/4	1	20	45	104
1 1/2x1/2	1 1/2	1/2	24	50	294
1 1/2x3/4	1 1/2	3/4	24	50	259
1 1/2x1	1 1/2	1	24	50	204
1 1/2x1 1/4	1 1/2	1 1/4	24	50	100
2x1/2	2	1/2	24	60	454
2x3/4	2	3/4	24	60	454
2x1	2	1	24	60	385
2x1 1/4	2	1 1/4	24	60	292
2x1 1/2	2	1 1/2	24	60	212

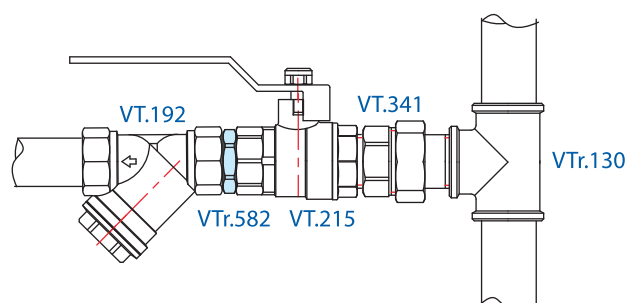
пример применения


**VTr.582****Ниппель Н-Н**

габаритные размеры


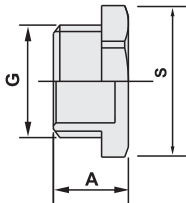
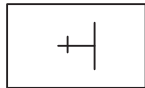
Обозначение	G, дюймы	A, мм	Вес, г
1/2	1/2	23	29
3/4	3/4	27	45
1	1	30	94
1 1/4	1 1/4	38	140
1 1/2	1 1/2	40	172
2	2	44	256

пример применения



Системы стальных трубопроводов			Фитинги
Производитель	Страна		Серия изделий
VALTEC	Италия		
наименование изделия			VTr
Фитинги резьбовые латунные никелированные			

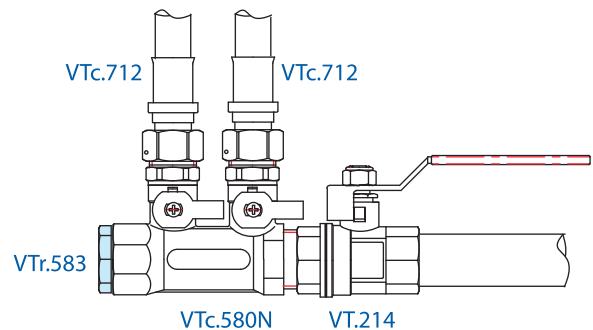
VTr.583 Пробка Н

		условное обозначение 
---	---	---


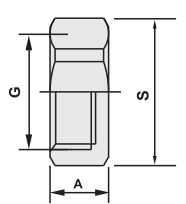

габаритные размеры

Обозначение	G, дюймы	A, мм	S, мм	Вес, г
1/2	1/2	14	24,5	28
3/4	3/4	15	30	43
1	1	17	36,5	75
1 1/4	1 1/4	22	46	130
1 1/2	1 1/2	24	53	163
2	2	26	66	288

пример применения



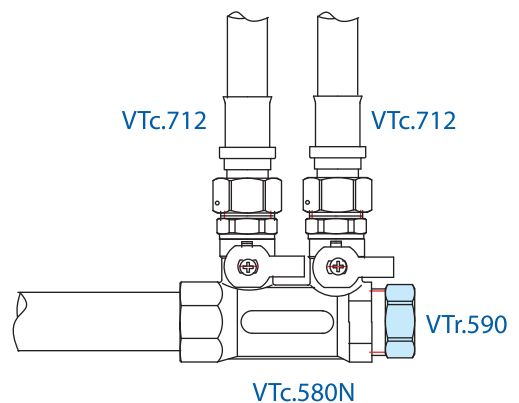
VTr.590 Заглушка В

		условное обозначение 
---	---	---

габаритные размеры

Обозначение	G, дюймы	A, мм	S, мм	Вес, г
1/2	1/2	11	24,5	25
3/4	3/4	14	30	45
1	1	15	36,5	56
1 1/4	1 1/4	19	46	106
1 1/2	1 1/2	22	53	173
2	2	24	66	262

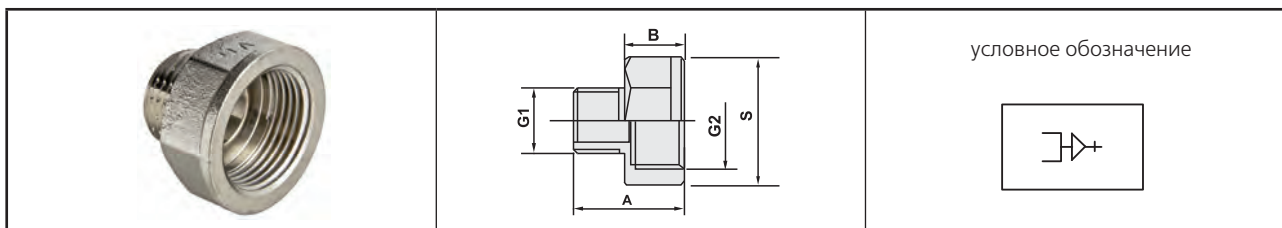
пример применения



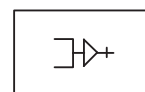
Системы стальных трубопроводов			Фитинги	
Производитель	Страна		Серия изделий	
VALTEC	Италия			
наименование изделия			VTr	
Фитинги резьбовые латунные никелированные				

VTr.592

Переходник В-Н



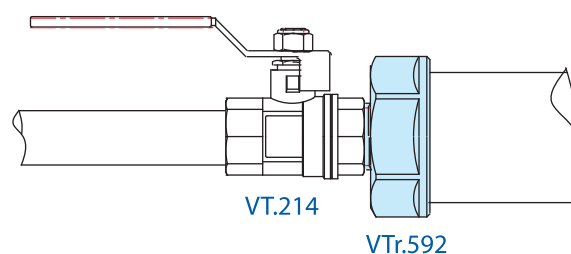
условное обозначение



габаритные размеры

Обозначение	G2, дюймы	G1, дюймы	A, мм	B, мм	S, мм	Вес, г
3/8x1/4	3/8	1/4	19	10	20	19
1/2x1/4	1/2	1/4	19	10	24	25
1/2x3/8	1/2	3/8	19	10	24	28
3/4x1/2	3/4	1/2	26	15	31	62
1x1/2	1	1/2	26	15	36,5	73
1x3/4	1	3/4	27	15	36,5	74
1 1/4x1/2	1 1/4	1/2	30	19	46	138
1 1/4x3/4	1 1/4	3/4	31	19	46	141
1 1/4x1	1 1/4	1	32	19	46	151

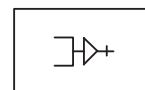
пример применения

**VTr.592NE**

Ниппель с переходом на евроконус



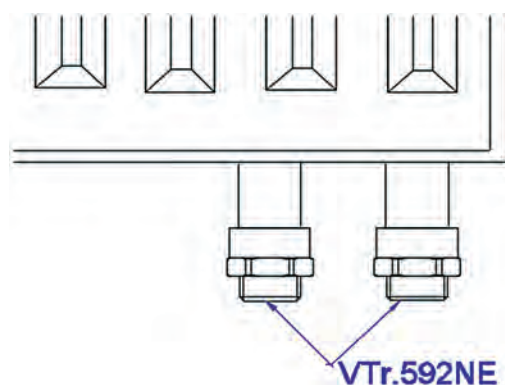
условное обозначение



габаритные размеры

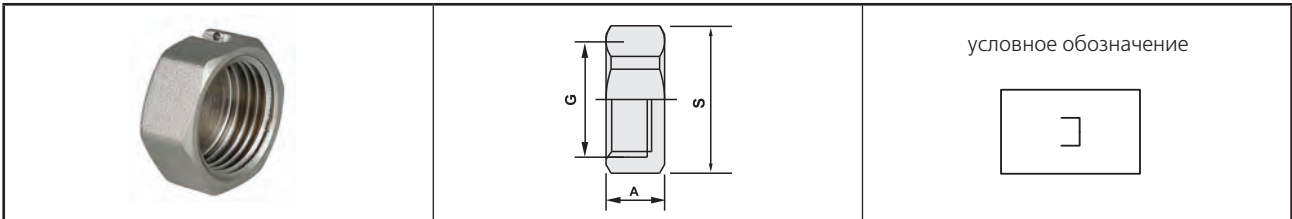
Обозначение	D2, дюймы	D1, дюймы	A, мм	Вес, г
1/2x3/4E	1/2	3/4	26	56
3/4x3/4E	3/4	3/4	28	70

пример применения



Системы стальных трубопроводов			Фитинги
Производитель	Страна		Серия изделий
VALTEC	Италия		
наименование изделия			VTr
Фитинги резьбовые латунные никелированные			

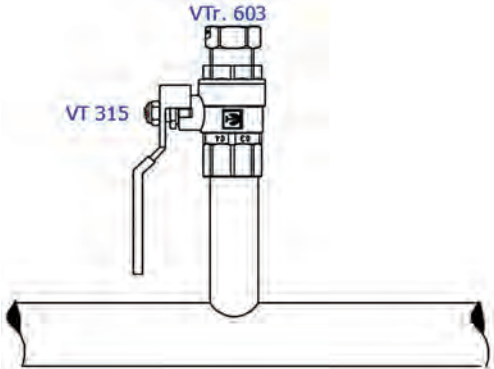
VTr.603 Заглушка с ушком для пломбировки В



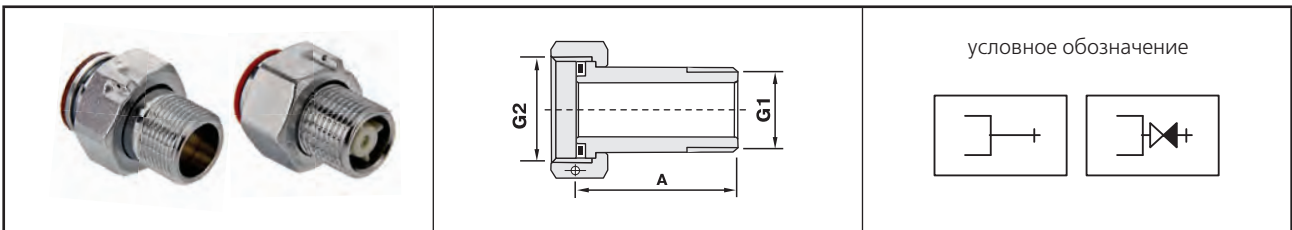
габаритные размеры

Обозначение	G, дюймы	A, мм	S, мм	Вес,г
1/2	1/2	11	24,5	25
3/4	3/4	14	30	43
1	1	15	36,5	60

пример применения



VTr.611 • VTr.612 Полугоны с накидной гайкой В-Н (VTr.612 – с обратным клапаном)



VTr.611 • габаритные размеры

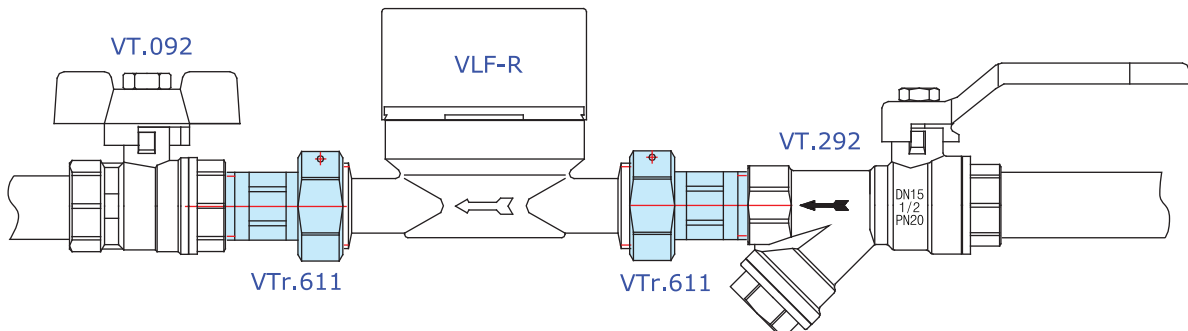
Обозначение	G1, дюймы	G2, дюймы	A, мм	Вес,г
1/2	3/4	1/2	46	88
3/4	1	3/4	55	152

VTr.612 • габаритные размеры

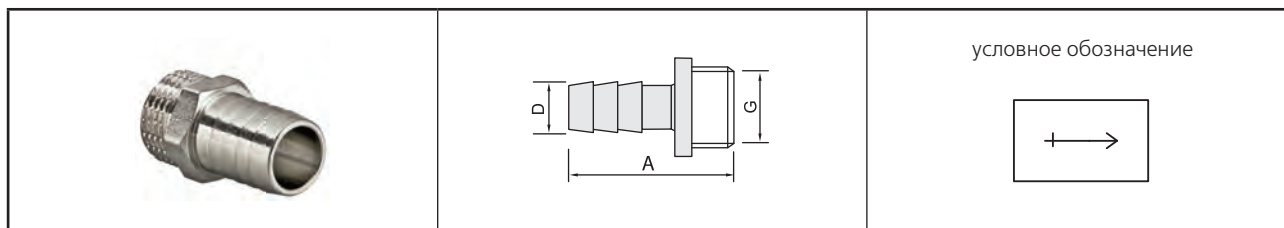
Обозначение	G1, дюймы	G2, дюймы	A, мм	Вес,г
1/2	3/4	1/2	46	89

Накидные гайки полугонов имеют отверстие для пломбировки. Основное назначение полугонов -присоединение квартирных водосчетчиков. Полугоны комплектуются плоскими прокладками из безасбестового паронита. Полугоны с обратным клапаном устанавливаются на выходе из расходомера (водо-, теплосчетчика).

пример применения



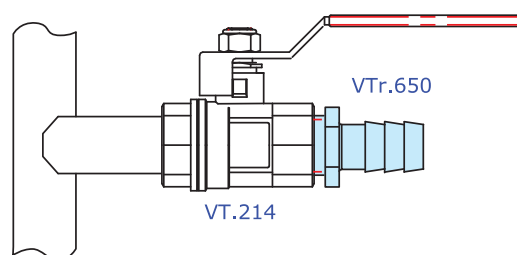
Системы стальных трубопроводов		Фитинги	
Производитель	Страна		Серия изделий
VALTEC	Италия		VTr
наименование изделия			VTr
Фитинги резьбовые латунные никелированные			

VTr.650**Штуцер Н**

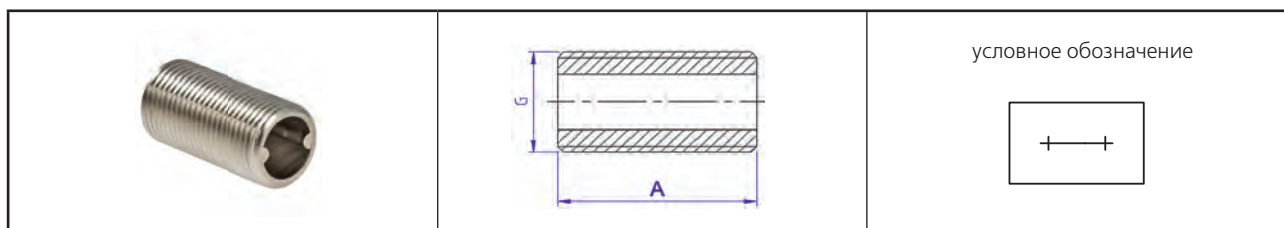
габаритные размеры

Обозначение	G, дюймы	A, мм	D, мм	Вес, г
1/2 x 10	1/2	42	10	34
1/2 x 12	1/2	42	12	35
1/2 x 14	1/2	42	14	37
1/2 x 16	1/2	42	16	40
1/2 x 18	1/2	42	18	46
1/2 x 20	1/2	42	20	45
3/4 x 20	3/4	42	20	61

пример применения



Основное назначение штуцеров – присоединение к водоразборной арматуре и фитингам поливочных шлангов. Шланги должны присоединяться с штуцеру с помощью обжимных хомутов. Использование проволочных скруток не допускается.


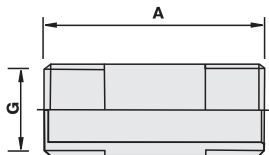
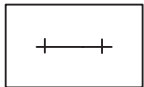
VTr.651**Ниппель под сгонный ключ Н**

габаритные размеры

G, дюймы	A, мм	Вес, г
1/2	43	47
3/4	43	77

Системы стальных трубопроводов		Фитинги	
Производитель	Страна		Серия изделий
VALTEC	Италия		VTr
наименование изделия			VTr
Фитинги резьбовые латунные никелированные			

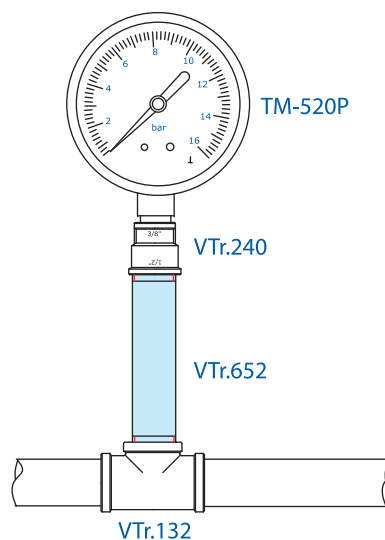
VTr.652 Бочонок Н-Н

		условное обозначение 
---	---	---


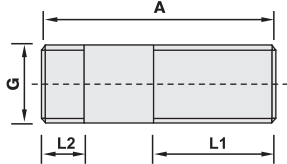
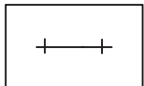
габаритные размеры

Обозначение	G, дюймы	A, мм	Вес, г
1/2x60	1/2	60	74
1/2x80	1/2	80	100
1/2x100	1/2	100	130
1/2x150	1/2	150	198
1/2x200	1/2	200	257
1/2x250	1/2	250	326

пример применения



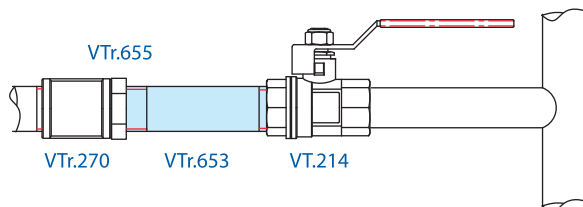
VTr.653 Сгон Н-Н

		условное обозначение 
---	---	---

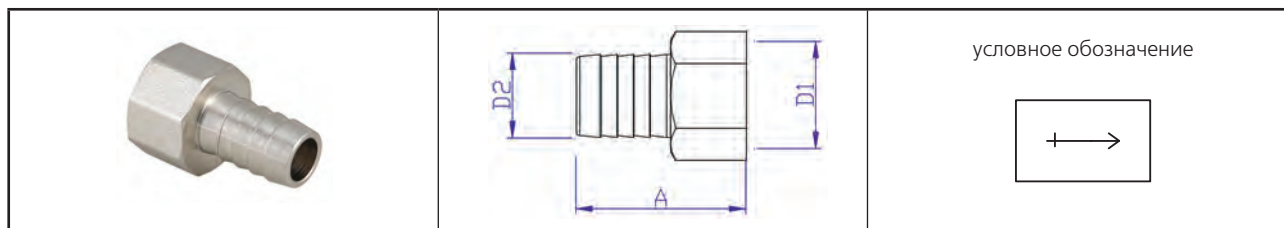
габаритные размеры

Обозначение	G, дюймы	A, мм	L1, мм	L2, мм	Вес, г
1/2 x 80	1/2	80	40	10	97
1/2 x 100	1/2	100	40	10	117
1/2 x 150	1/2	150	40	10	176
1/2 x 200	1/2	200	40	10	242
1/2 x 250	1/2	250	40	10	297

пример применения



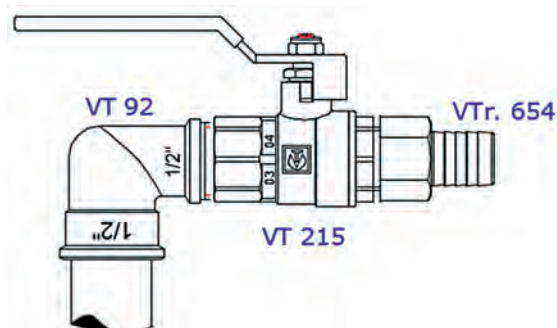
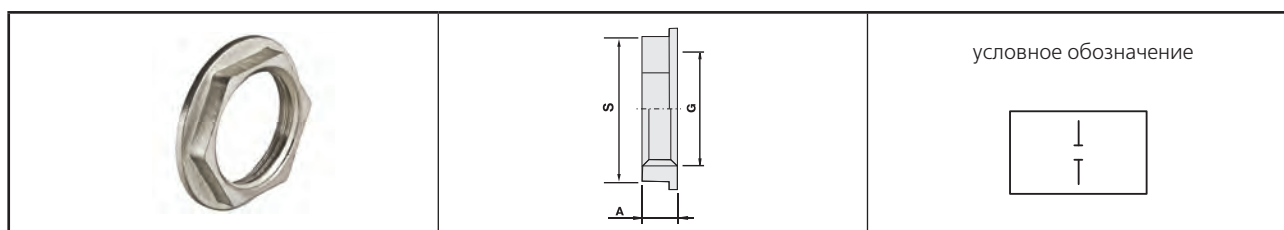
Системы стальных трубопроводов			Фитинги
Производитель	Страна		Серия изделий
VALTEC	Италия		
наименование изделия			VTr
Фитинги резьбовые латунные никелированные			

VTr.654 Штуцер для присоединения шланга В

габаритные размеры

Обозначение	G, дюймы	A, мм	D, мм	Вес, г
1/2x10	1/2	44	10	35
1/2x12	1/2	44	12	38
1/2x14	1/2	44	14	38
1/2x16	1/2	44	16	40
1/2x18	1/2	44	18	41
1/2x20	1/2	44	20	45
3/4x20	3/4	44	20	68

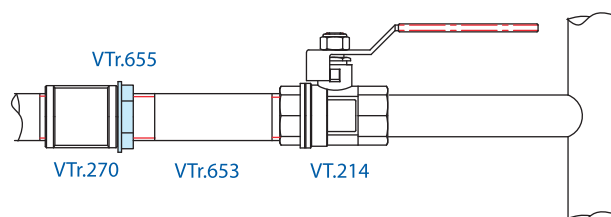
пример применения

**VTr.655** Контргайка с реброй

габаритные размеры


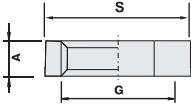
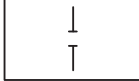
Обозначение	G, дюймы	A, мм	S, мм	Вес, г
1/2	1/2	7	23	11
3/4	3/4	7	30	18
1	1	7	36	20
1 1/4	1 1/4	7	45	32
1 1/2	1 1/2	10	50,5	48
2	2	10	65	112

пример применения



Системы стальных трубопроводов			Фитинги
Производитель	Страна		Серия изделий
VALTEC	Италия		
наименование изделия			VTr
Фитинги резьбовые латунные никелированные			

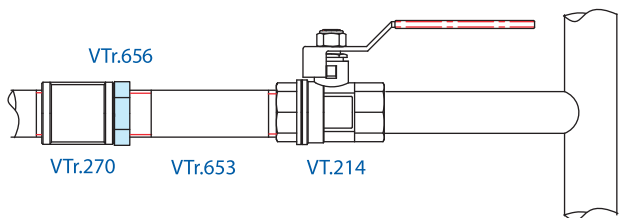
VTr.656 Контргайка по ГОСТ

		условное обозначение 
---	---	---


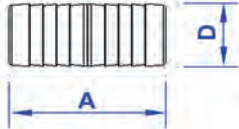

габаритные размеры

Обозначение	G, дюймы	A, мм	S, мм	Вес, г
1/2	1/2	6,5	32	13
3/4	3/4	6,8	36	24
1	1	7	46	28
1 1/4	1 1/4	7	55	36
1 1/2	1 1/2	7	60	54
2	2	8	75	118

пример применения




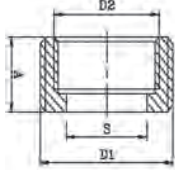
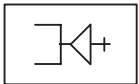
VTr.657 Соединитель шланговый

		условное обозначение 
---	---	---

габаритные размеры

Обозначение	A, мм	D, мм	Вес, г
10	60	10	17
12	60	12	22
14	60	14	28
16	60	16	33
18	60	18	37
20	60	20	45

VTr.660 Футорка под шестигранник

		условное обозначение 
---	---	---

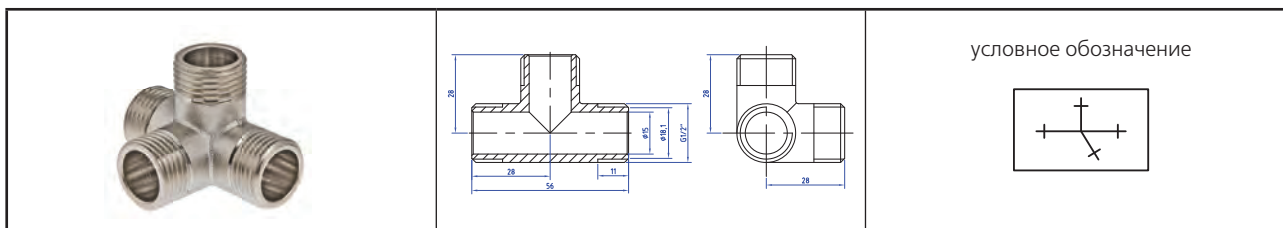
габаритные размеры

Обозначение	A, мм	D1, мм	D2, мм	S, мм	Вес, г
1/2x3/8	16,5	1/2	3/8	12	18
3/4x1/2	16,5	3/4	1/2	16	30
1x3/4	16,5	1	3/4	20	50

Системы стальных трубопроводов		Фитинги	
Производитель	Страна		Серия изделий
VALTEC	Италия		
наименование изделия			VTr
Фитинги резьбовые латунные никелированные			

VTr.661

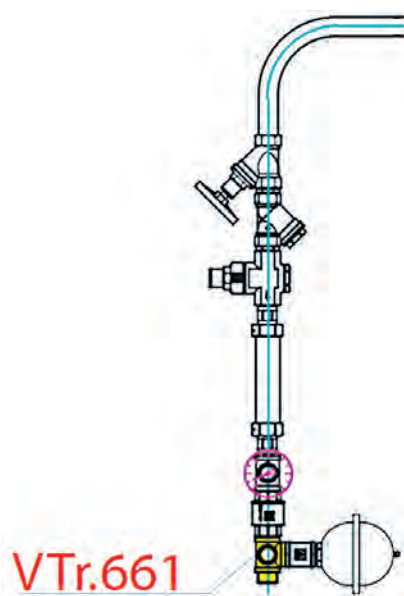
Крестовина двухплоскостная Н-Н-Н-Н



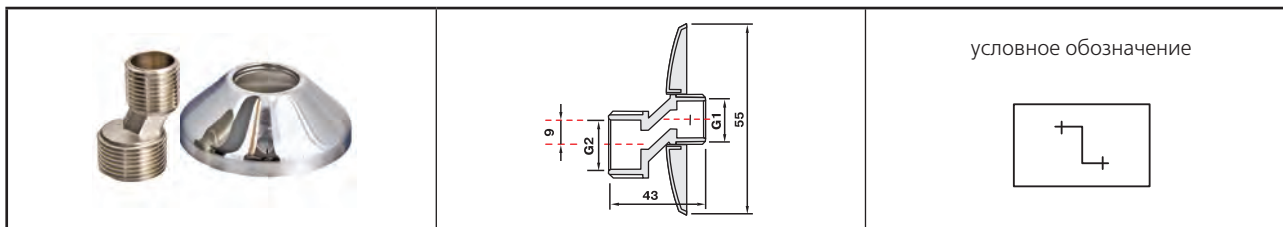
габаритные размеры

Обозначение	G, дюймы	Вес, г
1/2	1/2	102

пример применения

**VTr.670**

Эксцентрик с декоративной чашкой Н-Н

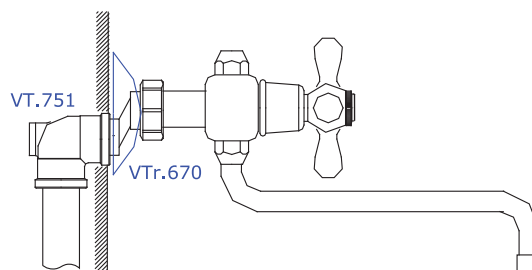



габаритные размеры

Обозначение	G1, дюймы	G2, дюймы	Вес, г
1/2	1/2	3/4	62

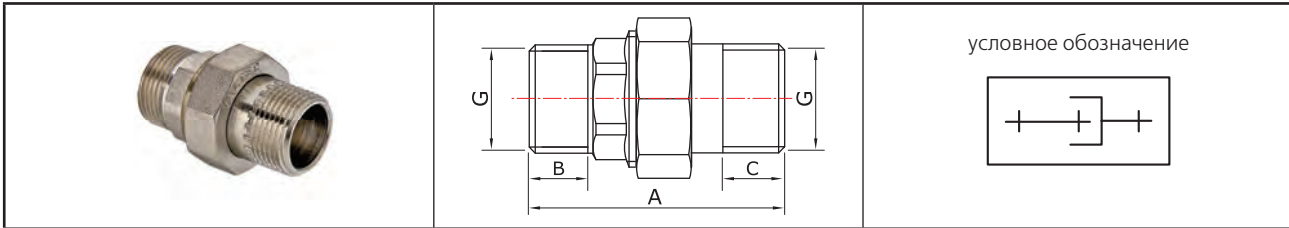
Эксцентрик применяется для жесткого крепления смесителя к водорозетке. Использование эксцентрика позволяет компенсировать неточность установки водорозеток и откорректировать пространственное положение смесителя. Расстояние между осями патрубков - 9 мм.

пример применения

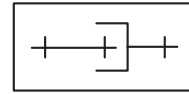


Системы стальных трубопроводов			Фитинги
Производитель	Страна		Серия изделий
VALTEC	Италия		
наименование изделия			VTr
Фитинги резьбовые латунные никелированные			

VTr.728 Сгон разъемный Н-Н (американка)



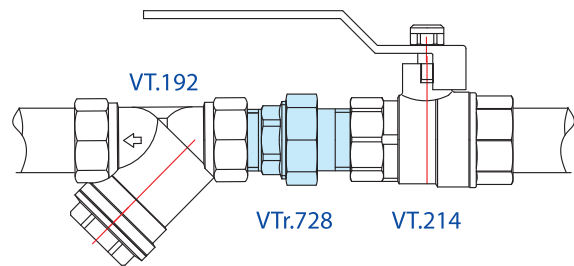
условное обозначение



габаритные размеры

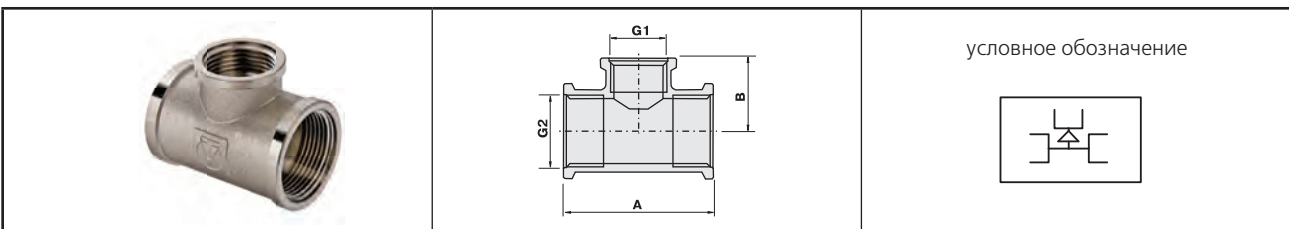
Обозначение	G, дюймы	A, мм	B, мм	C, мм	Вес, г
1/2	1/2	48	10	14	87
3/4	3/4	57	11	15	141
1	1	69	13	16	268
1 1/4	1 1/4				
1 1/2	1 1/2				
2	2				

пример применения

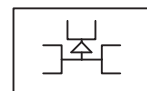


Для монтажа должен использоваться специальный сгонный ключ.

VTr.750 Тройник переходной В-В-В



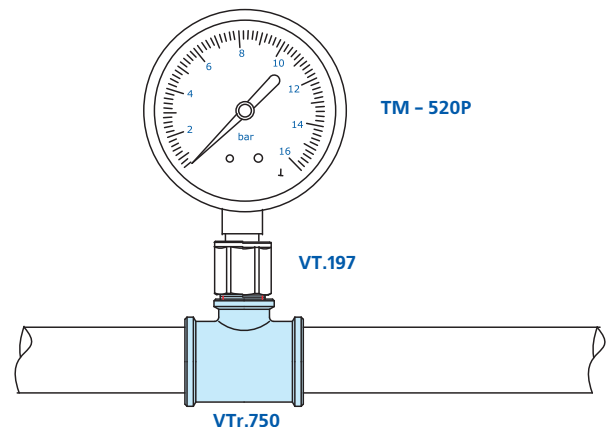
условное обозначение



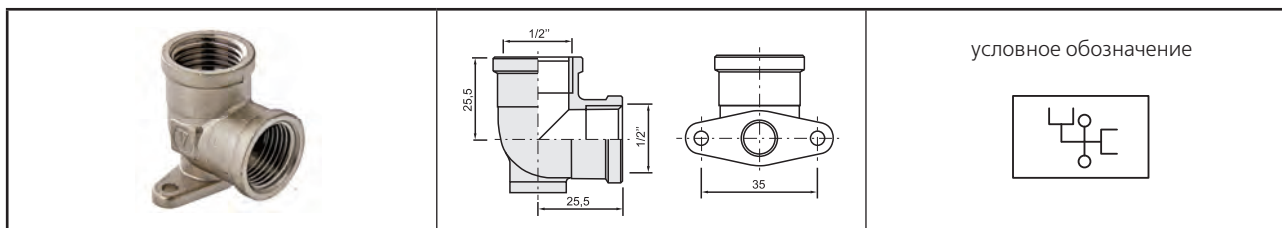
габаритные размеры

Обозначение	G2, дюймы	G1, дюймы	A, мм	B, мм	Вес, г
3/4 x 1/2 x 3/4	3/4	1/2	56	27	145
1 x 1/2 x 1	1	1/2	56	30	190
1 x 3/4 x 1	1	3/4	62	30	220
1 1/4 x 1/2 x 1 1/4	1 1/4	1/2	64	36	344
1 1/4 x 3/4 x 1 1/4	1 1/4	3/4	70	36	368
1 1/4 x 1 x 1 1/4	1 1/4	1	76	38	390

пример применения



Системы стальных трубопроводов		Фитинги	
Производитель	Страна		Серия изделий
VALTEC	Италия		
наименование изделия			VTr
Фитинги резьбовые латунные никелированные			

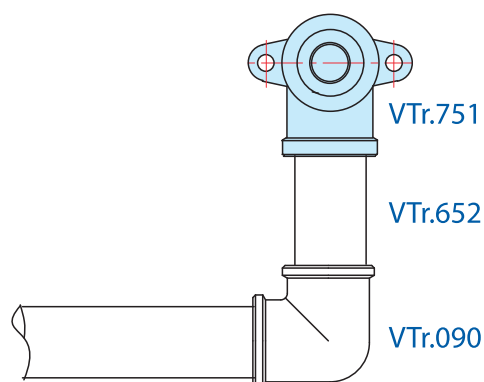
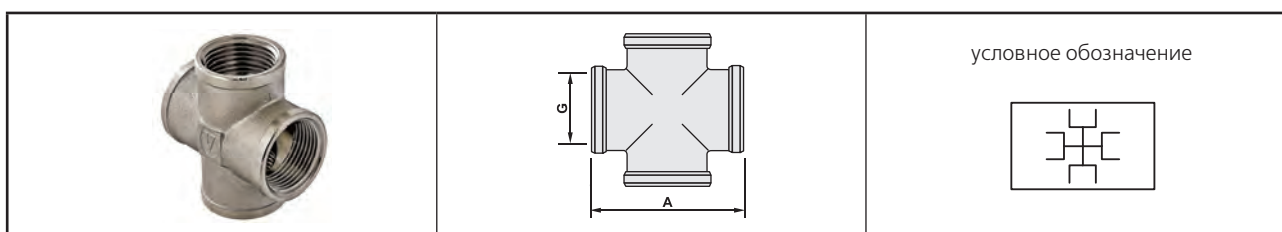
VTr.751**Водорозетка (угольник с креплением) В-В**

габаритные размеры

пример применения

Диаметры отверстий под шурупы - 4,5мм.
Межосевое расстояние - 35мм.

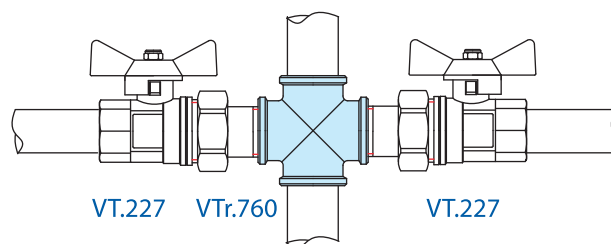
Обозначение	G, дюймы	Вес,г
1/2	1/2	93

**VTr.760****Крестовина В-В-В-В**

габаритные размеры

пример применения

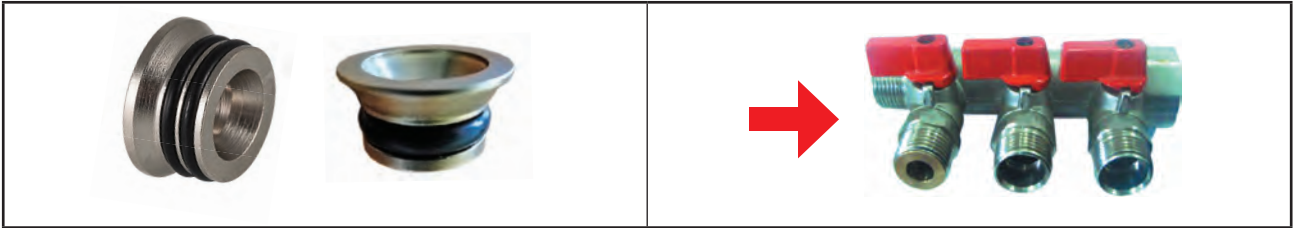
Обозначение	G, дюймы	A, мм	Вес, г
1/2	1/2	46	116
3/4	3/4	53	167
1	1	69	298



Системы стальных трубопроводов		Фитинги	
Производитель	Страна		Серия изделий
VALTEC	Италия		
наименование изделия			VTr
Фитинги резьбовые латунные никелированные			

VTc.701 • VTr.701E

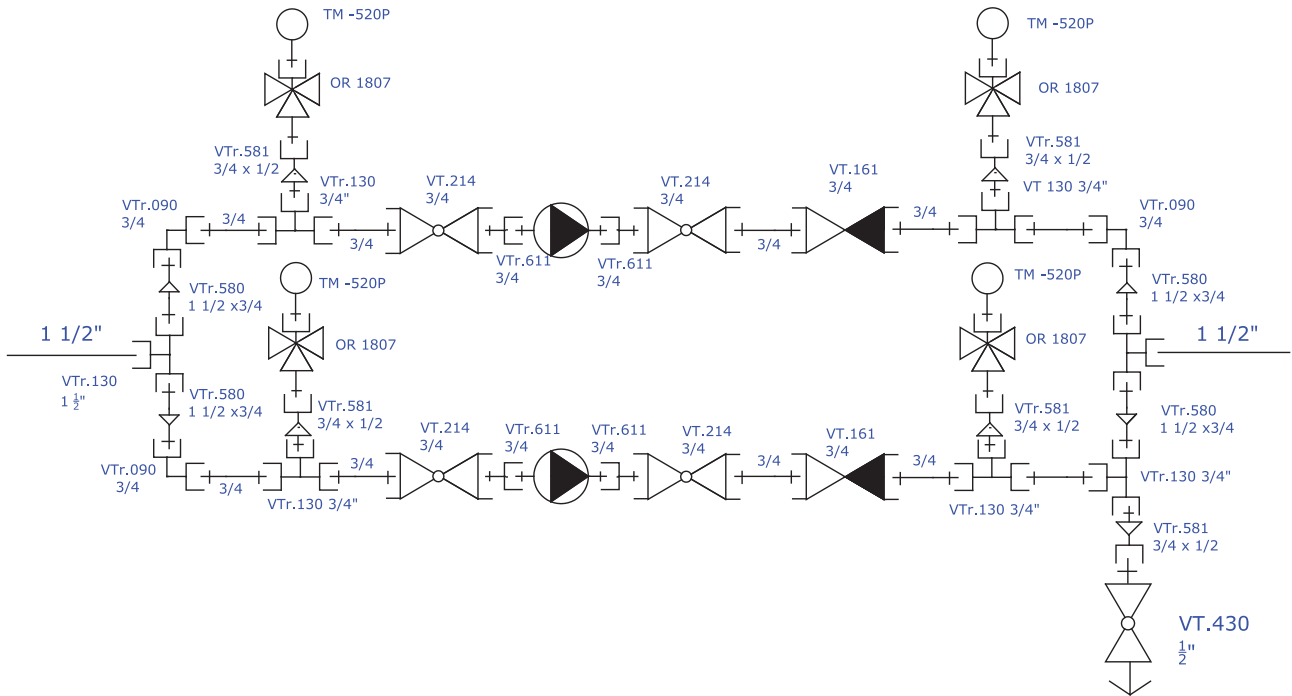
Адаптеры «конус-плоскость» и «евроконус-плоскость»



Адаптеры позволяют присоединять к выходу стандартов «конус» (1/2") «евроконус» (3/4") соединители с накидной гайкой и плоской прокладкой (например: гибкая подводка, пресс-соединитель VTrm.222 и т.п.).

Обозначение	Размер, дюймы	Вес, г
1/2К	1/2	11
3/4ЕК	3/4	8

пример монтажной схемы системы на резьбовых латунных фитингах



Системы стальных трубопроводов		Фитинги	
Производитель	Страна		Серия изделий
VALTEC	Италия		
наименование изделия			VT.538
Сгон-отсекатель разъемный			



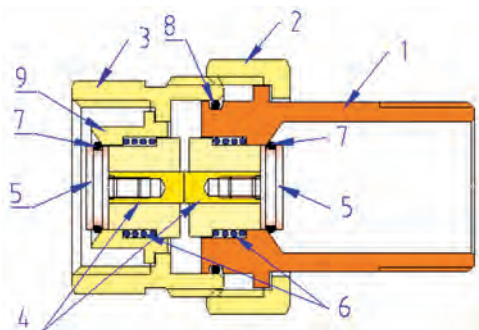
Назначение и область применения

Сгон-отсекатель предназначен для разделения внутреннего трубопровода здания или сооружения на ремонтные участки без опорожнения системы в целом. Основное назначение изделия - установка на трубопроводе, присоединяющем расширительный бак системы отопления или ГВС. Установка на этом трубопроводе обычной запорной арматуры нормативно запрещена. Сгон-отсекатель дает возможность отключать расширительный бак на период проведения гидравлических испытаний, производить его ремонт или замену.

Технические характеристики

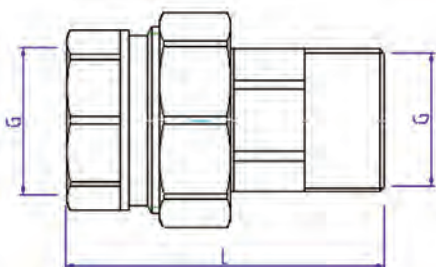
№	Наименование параметра	Ед.изм.	Значение
1	Рабочее давление	МПа	1,6
2	Пробное давление	МПа	2,4
3	Максимальная температура рабочей среды	°С	110
4	Интервал температур рабочей среды	°С	От -20 до +90
5	Номинальные диаметры	дюймы	3/4; 1
6	Условная пропускная способность	м³/час	1,8
7	Стандарт муфтового патрубка		ГОСТ 6527
8	Стандарт штуцерного патрубка		ГОСТ 2822
9	Средний полный срок службы	лет	20

Устройство и материалы



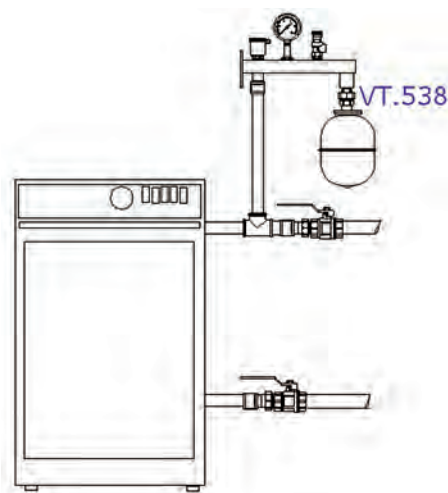
Сгон-отсекатель состоит из двух полукопусов **1** и **3** (CW617N) подвижно соединенных между собой через уплотнительное сальниковое кольцо **8** (EPDM). Полукопуса стянуты между собой накидной гайкой **2** (CW617N). В состав изделия входят два направленных в противоположные стороны пружинных обратных клапана, которые в рабочем состоянии (накидная гайка завинчена до упора) находятся в открытом положении, не препятствуя протеканию рабочей среды. Обратные клапаны состоят из латунного толкателя **4** (CW614N), золотника **5** (CW614N), золотникового уплотнительного кольца **7** (EPDM) и пружины **6** (AISI 304). В полукопусе с муфтовой резьбой клапан установлен во вспомогательную золотниковую втулку **9** (CW614N). При полном закручивании накидной гайки толкатели открывают клапаны. При раскручивании накидной гайки, подпружиненные золотники перекрывают проходные отверстия полукопусов, отсекая рабочую среду с обеих сторон от отсекавателя.

Номенклатура и габаритные размеры



Номинальный диаметр, DN	Размеры		Вес, г
	G,	L, мм	
3/4"	3/4"	70	228
1"	1"	62	286

Пример применения



Системы стальных трубопроводов		Фитинги	
Производитель	Страна		Серия изделий
VALTEC	Италия		
наименование изделия			VT.537
Сгон-отсекатель разъемный с дренажным краном			



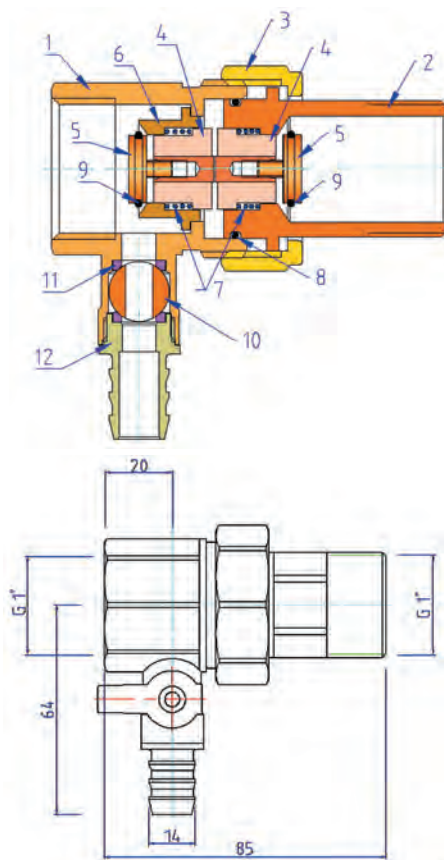
Назначение и область применения

Сгон-отсекатель предназначен для просоединения мембранного расширительного бака к системе отопления или ГВС. Установка на расширительном трубопроводе обычной запорной арматуры запрещена строительными нормами. Сгон-отсекатель дает возможность отключать расширительный бак, а также слить из него воду через дренажный кран.

Технические характеристики

№	Наименование параметра	Ед.изм.	Значение
1	Рабочее давление	МПа	1,0
2	Пробное давление	МПа	1,5
3	Максимальная температура рабочей среды	°С	120
4	Номинальный диаметр	дюймы	1"
5	Пропускная способность	м³/час	2,1
6	Стандарт муфтового патрубка		ГОСТ 6527
7	Стандарт штуцерного патрубка		ГОСТ 2822
8	Средний полный срок службы	лет	30

Устройство и материалы



Сгон-отсекатель состоит из двух полукопусов **1** и **2** (CW617N) подвижно соединенных между собой через уплотнительное сальниковое кольцо **8** (EPDM). Полукопуса стянуты между собой накидной гайкой **3** (CW617N).


В состав изделия входят два направленных в противоположные стороны пружинных обратных клапана, которые в рабочем состоянии (накидная гайка закручена до упора) находятся в открытом положении, не препятствуя протеканию рабочей среды. Обратные клапаны состоят из латунного толкателя **4** (CW614N), золотника **5** (CW614N), золотникового уплотнительного кольца **9** (EPDM) и пружины **7** (AISI 304). В полукопусе с муфтовой резьбой клапан установлен во вспомогательную золотниковую втулку **6** (CW614N).

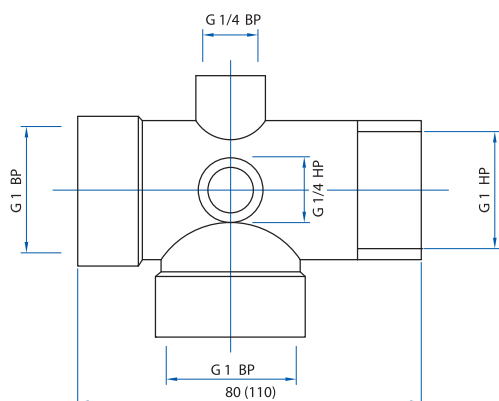
При полном закручивании накидной гайки толкатели открывают клапаны. При раскручивании накидной гайки, подпружиненные золотники перекрывают проходные отверстия полукопусов, отсекая рабочую среду с обеих сторон от отсека.

Дренажный кран имеет хромированный шаровой затвор **10**, уплотненный седельными тефлоновыми кольцами **11**. Управление краном осуществляется через латунный шток и ручку (на схеме не показаны).

В кран установлен латунный штуцер под шланг D14.

Габаритные размеры

Производитель	Страна		Артикул изделия
VALTEC	Италия		
наименование изделия			VTr.600
Пятиходовой соединитель для насоса			



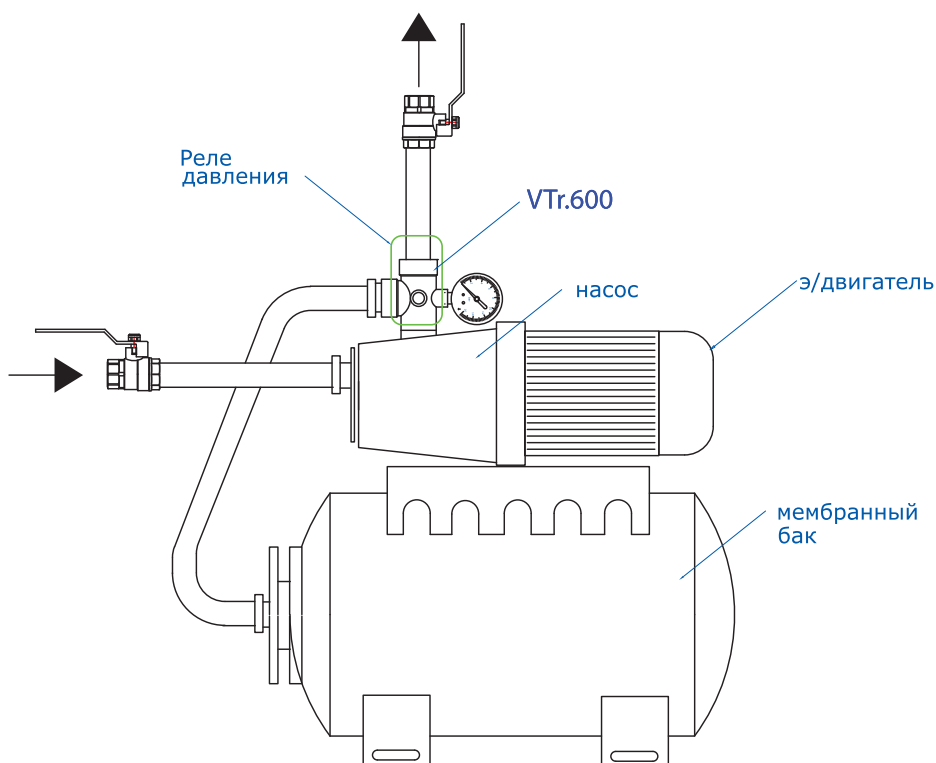
Назначение и область применения

Латунный пятиходовой соединитель используется для установки на напорной линии насосов и служит для присоединения реверсивной мембранной емкости (гидроаккумулятора), показывающего манометра и реле давления

Технические характеристики

№	Наименование показателя	Ед. изм.	Количество
1	Номинальное давление	МПа	4,0
2	Пробное давление	МПа	6,0
3	Материал соединителя		Латунь CW617N
4	Условная пропускная способность при скорости 3 м/с	м ³ /час	5,3
5	Максимальная температура рабочей среды	°С	120
6	Вес	г	223(80мм) 292(110мм)

ПРИМЕР ПРИМЕНЕНИЯ



Системы стальных трубопроводов		Фитинги	
Производитель	Страна		Серия изделий
VALTEC	Италия		
наименование изделия			VTr.754
Хомут ремонтный латунный			



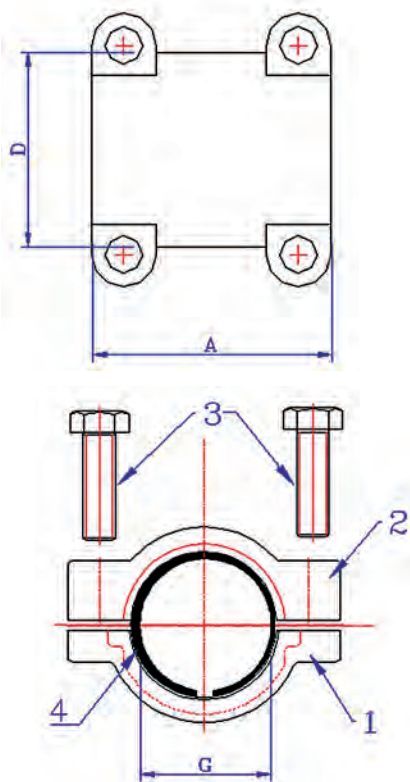
Назначение и область применения

Ремонтный хомут предназначен для временной ликвидации протечек на стальных водогазопроводных трубах. Хомут снабжён резиновой прокладкой, которая охватывает место свища, а затем уплотняется за счёт стягивания винтами двух полуобойм. Соединять с помощью хомутов трубопроводы не допускается.

Технические характеристики

№	Наименование характеристики	Ед.изм	Значение показателя
1	Рабочее давление	бар	10
2	Пробное давление	бар	15
3	Температура рабочей среды	°С	-20 +90
4	Средний полный срок эксплуатации	лет	10

Габаритные размеры

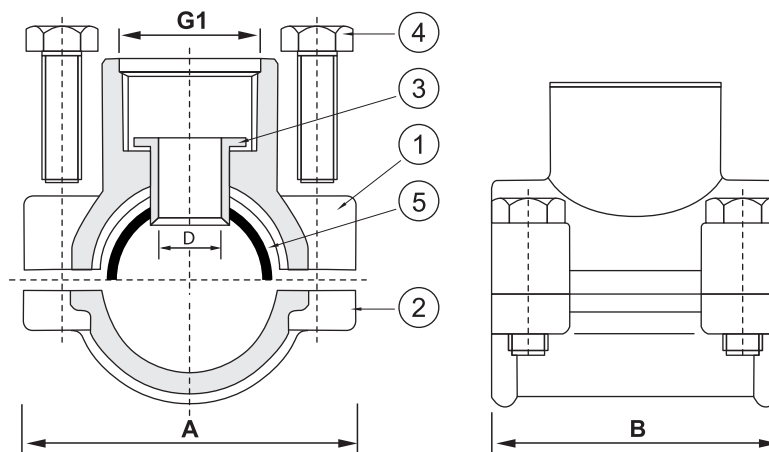


Марка	G существующей трубы, дюйм	A, мм	D, мм	Вес, г
1/2	1/2	42	32	180
3/4	3/4	45	35	201
1	1	48	38	278

Спецификация

Поз.	Наименование	Материал	Количество на изделие
1	Нижняя полуобойма	Горячепрессованная латунь CW 617N	1
2	Верхняя полуобойма		1
3	Болт	Сталь оцинкованная	4
4	Уплотнительная прокладка	EPDM	1

Системы стальных трубопроводов		Фитинги	
Производитель	Страна		Артикул изделия
VALTEC	Италия		
наименование изделия			VTr.755
Обойма-тройник ремонтная (водоотвод, седелка)			



Назначение и область применения

Обойма применяется для присоединения труб или арматуры к существующим стальным трубопроводам холодной или горячей воды, отопления и сжатого воздуха. Обойма позволяет произвести присоединение к трубопроводу без использования сварочных и резьбонарезных работ.

Технические характеристики

№	Наименование характеристики	Ед.изм	Значение показателя
1	Рабочее давление	бар	10
2	Пробное давление	бар	15
3	Температура рабочей среды	°С	-20 +90
4	Средний полный срок эксплуатации	лет	10

Указания по монтажу

Перед монтажом обоймы следует очистить поверхность трубы от грязи, масла, наплывов металла и т.п., а также опорожнить ремонтируемый трубопровод. В трубопроводе высверливается отверстие диаметром 10мм. Если отверстие выжигается горелкой, то после выжигания, следует зачистить края отверстия от заусенцев и наплывов металла. На трубопровод одевается резиновая уплотнительная прокладка так, чтобы отверстие в манжете совпало с отверстием в существующей трубе.

После этого одевается верхняя половина обоймы и фиксирующая гильза. Нижняя половина обоймы равномерно притягивается болтами. Монтаж обоймы производится с помощью торцевых или рожковых гаечных ключей.

После надежного закрепления обоймы можно использовать резьбовой патрубок для присоединения нового трубопровода или арматуры, при этом следует непосредственно вблизи обоймы установить неподвижную опору, препятствующую передаче изгибающих усилий на обойму.

Габаритные размеры

Марка обоймы	Ду существующей трубы, дюйм	G1, дюйм	A, мм	B, мм	D, мм	Вес, г
1/2 x 1/2 x 1/2	1/2	1/2	44	44,5	9,5	230
3/4 x 1/2 x 3/4	3/4	1/2	51	44,5	9,5	230

Спецификация

Поз.	Наименование	Материал	Количество на изделие
1	Половина корпуса с патрубком	Горячепрессованная латунь CW 617N	1
2	Глухая половина корпуса		1
3	Центрирующая гильза	Латунь CW 614 N	1
4	Болт	Сталь оцинкованная	4
5	Уплотнительная прокладка	EPDM	1

Системы стальных трубопроводов		Фитинги	
Производитель	Страна		Серия изделий
VALTEC	Италия		
наименование изделия			VTr.800
СОЕДИНИТЕЛИ ОБЖИМНЫЕ ДЛЯ СТАЛЬНЫХ ТРУБ			



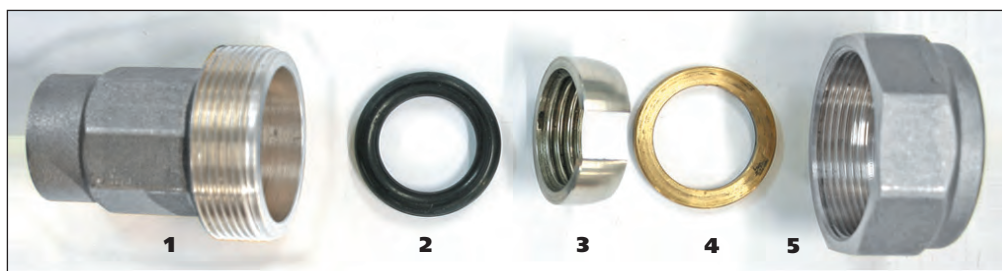
Назначение и область применения

Обжимные соединители предназначены для соединения без применения сварки и резьбонарезного инструмента стальных водогазопроводных труб на временных сетях холодного и горячего водоснабжения, а также отопления.

Технические характеристики

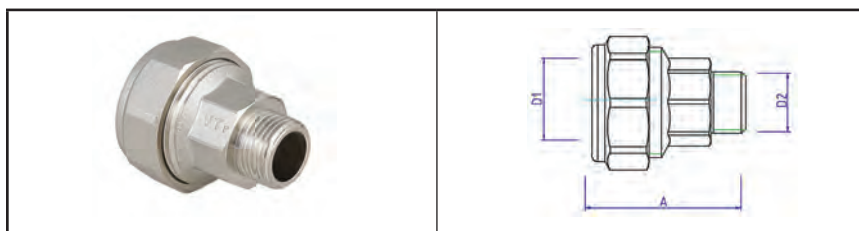
№	Наименование характеристики	Ед.изм	Значение показателя
1	Рабочее давление	бар	10
2	Температура рабочей среды	°С	+5 ÷ +90
3	Диапазон диаметров условного прохода	дюймы	1/2; 3/4; 1
4	Средний полный срок эксплуатации	лет	10

Конструкция



Соединитель состоит из латунного корпуса 1, уплотнительного кольца из EPDM 2, обжимного разрезного кольца из нержавеющей стали AISI 304, распределительной латунной шайбы 4 и латунной накладной гайки 5. Обжимное кольцо имеет зубчатые насечки, благодаря которым при смыкании кольца образуется надежное соединение.

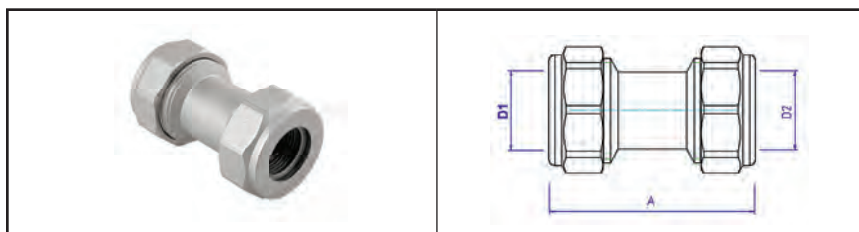
VTr.801 Соединитель с переходом на наружную резьбу



габаритные размеры

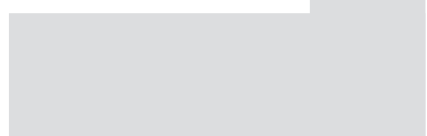
D1	D2	A	Вес,г
1/2	1/2	53	210
3/4	3/4	58	306
1	1	64	490

VTr.803 Соединитель прямой



габаритные размеры

D1	D2	A	Вес,г
1/2	1/2	57	386
3/4	3/4	64	560
1	1	72	862



Системы трубопроводов из нержавеющей стали

- Общие сведения
- Трубы и фитинги нержавеющей стали

Система трубопроводов из нержавеющей стали

VT.INOX-PRESS



ОБЩИЕ СВЕДЕНИЯ О СИСТЕМЕ VT.INOX-PRESS

Электросварные трубы и фитинги системы VT.INOX-PRESS производятся из нержавеющей стали марки AISI 304 (соответствует марке 08X18H10 по ГОСТ 5632, и марке 1.4301 по EN). Трубы соединяются с фитингами путём опрессовки пресс-клещами с насадками профиля «V» (по каталогу REMS).

Химический состав сплава AISI 304

Процентное содержание химических элементов, %						
Углерод	Кремний	Марганец	Хром	Никель	Сера	Фосфор
0,08	0,8÷1	1÷2	18÷20	8÷10,5	0,023	0,045

Основные свойства сплава AISI 304

№	Характеристика	Ед.изм.	Значение
1	Предел прочности на растяжение	Н/мм2	600
2	Усталостная прочность	Н/мм2	240
3	Относительное удлинение при разрыве	%	50
4	Твёрдость по Бринеллю	НВ	170
5	Предел упругости (0,2%)	Н/мм2	250
6	Скорость коррозии в сельской среде	мм/год	0,0025
7	Скорость коррозии в морской среде	мм/год	0,0076

Рекомендуемые диаметры труб

Размер трубы	12x0,8	15x1,0	22x1,2	28x1,2	35x1,5
Котельные, тепловые пункты (мощность КВт при скорости 1 м/с, ΔT=20°C)	7,1	11,1	25,3	43,1	67,3
Котельные, тепловые пункты (мощность КВт при скорости 3 м/с, ΔT=20°C)	21,3	33,3	76,0	129,3	202,0
Системы радиаторного отопления (мощность КВт при скорости 1,5 м/с, ΔT=20°C)	10,7	16,7	38,0	64,6	101,0
Системы внутреннего водоснабжения (расход кг/с при скорости 1,5 м/с)	0,13	0,20	0,45	0,77	1,21

Гидравлические характеристики стальных труб

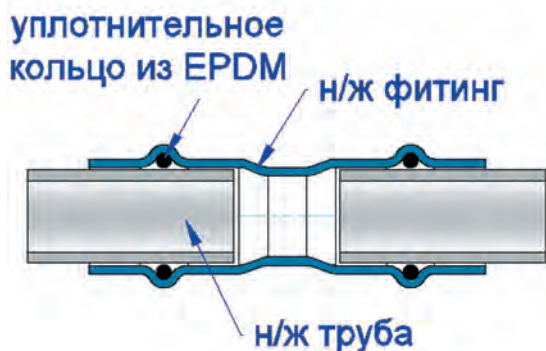
Расход, кг/с	Удельные потери давления, Па/м				
	12x0,8	15x1,0	22x1,2	28x1,2	35x1,5
	d _в 10,4	d _в 13	d _в 19,6	d _в 25,6	d _в 32
0,003	11	4			
0,004	14	6			
0,007	25	10			
0,011	39	16	3		
0,017	60	24	5		
0,028	216	75	8	3	
0,044	477	165	24	4	
0,069	1048	363	52	15	5
0,111	2409	835	119	33	12
0,175	5343	1851	263	74	26
0,278		4161	592	166	58
0,444		9442	1343	378	131
0,694			2934	825	286
1,111			6686	1880	651
1,750				4164	1442
2,778				9361	3239
5,000					9060



Система трубопроводов из нержавеющей стали		Трубы и фитинги	
Производитель	Страна		Серия изделий
VALTEC	Италия		
наименование изделия			VT.INOX-PRESS
Трубы и фитинги из нержавеющей стали			

Назначение и область применения

Трубы и фитинги из нержавеющей стали VT.INOX-PRESS применяются в системах питьевого и хозяйственно - питьевого назначения, горячего водоснабжения, отопления, а также в качестве технологических трубопроводов, транспортирующих жидкости и газы, не агрессивные к материалам трубы и фитингов. Не рекомендуется использовать фитинги системы VT.INOX-PRESS на трубопроводах, транспортирующих жидкие углеводороды и хлороводородные жидкости.



Краткое описание системы VT.INOX-PRESS

Система VT.INOX-PRESS включает в себя трубы из нержавеющей стали, которые соединяются между собой и присоединяются к арматуре и приборам с помощью бесшлицерных пресс-фитингов из нержавеющей стали. Опрессовка фитингов производится пресс-инструментом с насадками типа «V». Каждое соединение дополнительно герметизировано уплотнительным кольцом из эластомера (EPDM).

Технические характеристики

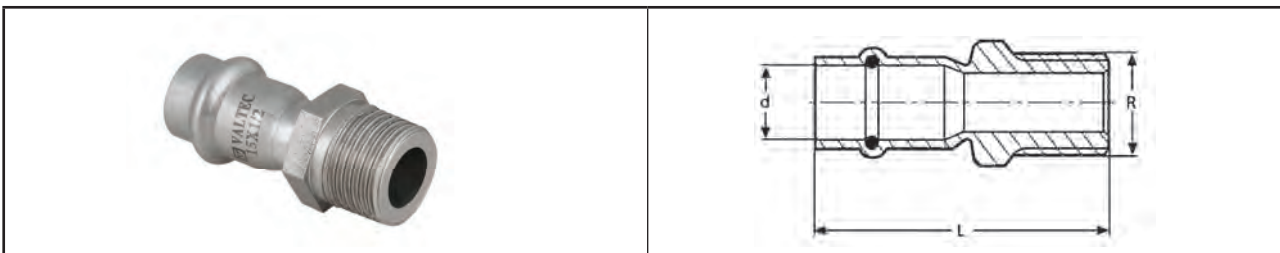
№	Характеристика	Ед.изм.	Значение характеристики
1	Материал труб и фитингов		Нержавеющая сталь AISI304
2	Рабочее давление	бар	16
3	Пробное давление	бар	24
4	Температура рабочей среды	°C	95
5	Максимальная температура рабочей среды (100 часов за период эксплуатации)	°C	120
6	Профиль пресс-насадок инструмента (по каталогу REMS)		«V»
7	Эквивалентная шероховатость внутренней поверхности трубы	мм	0,01
8	Средний полный срок службы	лет	50

VTi.900 Труба из нержавеющей стали (в штангах по 4 м)

	Размеры			Вес, 1 м/п	Объем воды в 1 м/п, л
	Наружный диаметр, мм	Толщина стенки, мм	Внутренний диаметр, мм		
	12	0,8	10,4	219	0,085
	15	1,0	13,0	341	0,133
	22	1,2	19,6	609	0,302
	28	1,2	25,6	790	0,514
	35	1,5	32,0	1230	0,855

Система трубопроводов из нержавеющей стали		Трубы и фитинги	
Производитель	Страна		Серия изделий
VALTEC	Италия		
наименование изделия			VT.INOX-PRESS
Трубы и фитинги из нержавеющей стали			

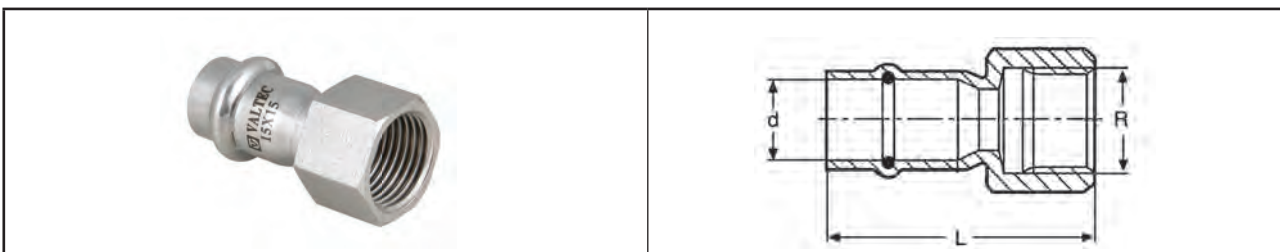
VTi.901 Соединитель прямой с переходом на наружную резьбу



габаритные размеры

Размер	d, мм	R, дюймы	L, мм	Вес, г
12x1/2"	12	1/2"	43	48
15x1/2"	15	1/2"	49	54
15x3/4"	15	3/4"	52	72
22x1/2"	22	1/2"	54	62
22x3/4"	22	3/4"	56	78
28x3/4"	28	3/4"	56	87
28x1"	28	1"	61	126
35x1"	35	1"	64	122
35x1 1/4"	35	1 1/4"	68	220

VTi.902 Соединитель прямой с переходом на внутреннюю резьбу

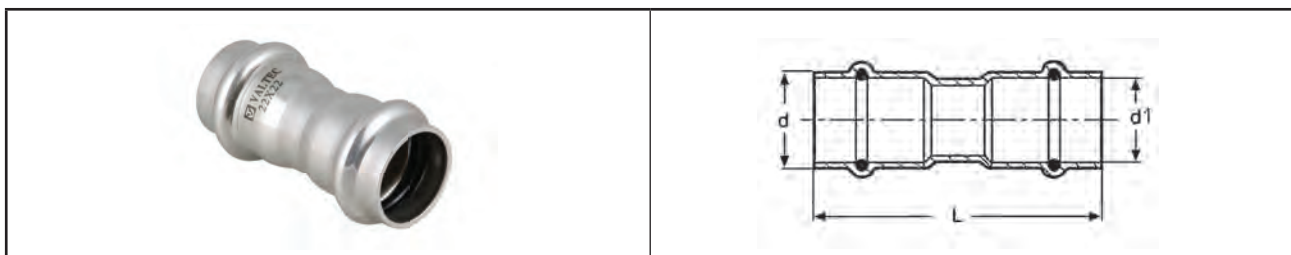


габаритные размеры

Размер	d, мм	R, дюймы	L, мм	Вес, г
12x1/2"	12	1/2"	40	41
15x1/2"	15	1/2"	45	45
15x3/4"	15	3/4"	47	76
22x1/2"	22	1/2"	48	55
22x3/4"	22	3/4"	49	72
28x3/4"	28	3/4"	50	79
28x1"	28	1"	55	120
35x1"	35	1"	58	144
35x1 1/4"	35	1 1/4"	60	165

Система трубопроводов из нержавеющей стали		Трубы и фитинги	
Производитель	Страна		Серия изделий
VALTEC	Италия		
наименование изделия			VT.INOX-PRESS
Трубы и фитинги из нержавеющей стали			

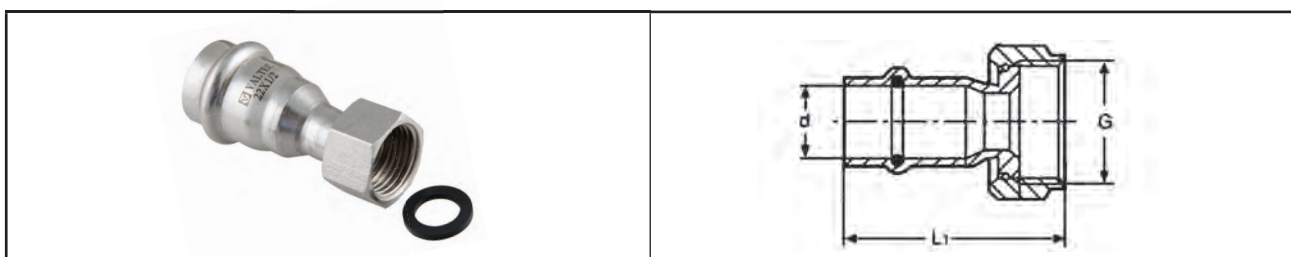
VTi.903 Соединитель прямой



габаритные размеры

Размер	d, мм	d1, мм	L, мм	Вес, г
12x12	12	12	52	26
15x12	15	12	57	30
15x15	15	15	61	33
22x15	22	1/2"	63	53
22x22	22	22	66	60
28x15	28	15	60	58
28x28	28	28	60	77
35x28	35	28	63	82
35x35	35	35	65	95

VTi.908 Соединитель с накидной гайкой

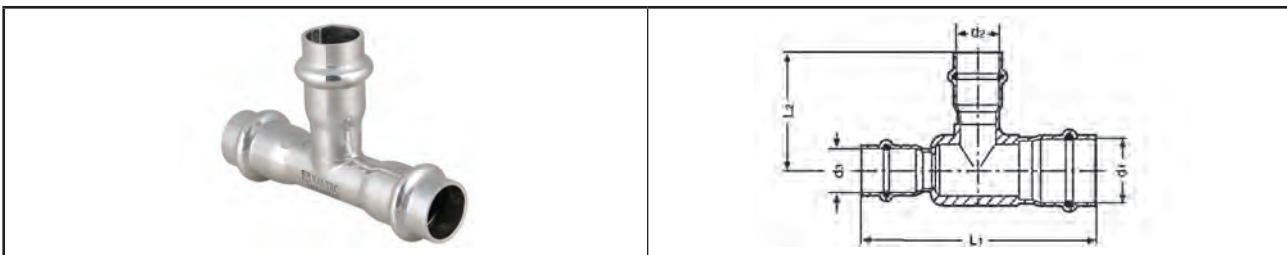


габаритные размеры

Размер	d, мм	G, дюймы	L1, мм	Вес, г
12x1/2"	12	1/2"	42	45
15x1/2"	15	1/2"	49	54
22x1/2"	15	1/2"	52	62
22x3/4"	22	3/4"	53	78
28x3/4"	28	3/4"	55	102
28x1"	28	1"	57	123
35x1"	35	1"	58	135
35x1 1/4"	35	1 1/4"	56	151

Система трубопроводов из нержавеющей стали			Трубы и фитинги	
Производитель	Страна		Серия изделий	
VALTEC	Италия			
наименование изделия			VT.INOX-PRESS	
Трубы и фитинги из нержавеющей стали				

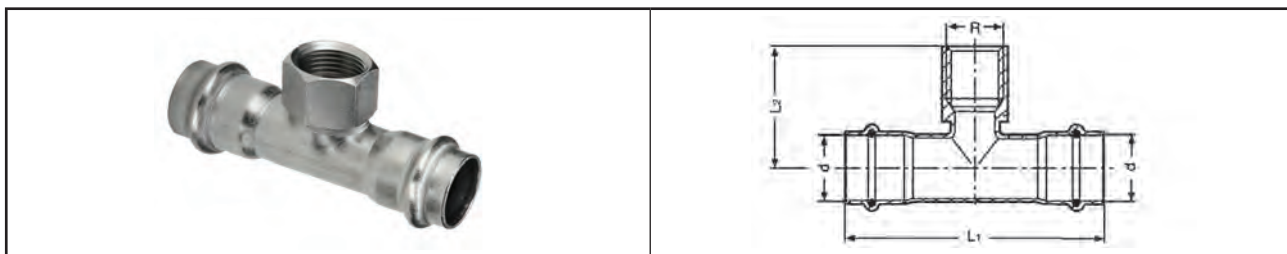
VTi.931 **Тройник**



габаритные размеры

Размер	d1, мм	d2, мм	d3, мм	L1, мм	L2, мм	Вес, г
15x12x15	15	12	15	76	38	52
15x15x15	15	15	15	82	43	60
22x15x22	22	15	22	86	45	101
22x22x22	22	22	22	94	49	117
28x15x28	28	15	28	98	49	127
28x22x28	28	22	28	102	53	146
28x28x28	28	28	28	104	53	163
35x15x35	35	15	35	112	54	154
35x22x35	35	22	35	115	56	173
35x28x35	35	28	35	118	59	190
35x35x35	35	35	35	120	60	202

VTi.932 **Тройник с переходом на внутреннюю резьбу**

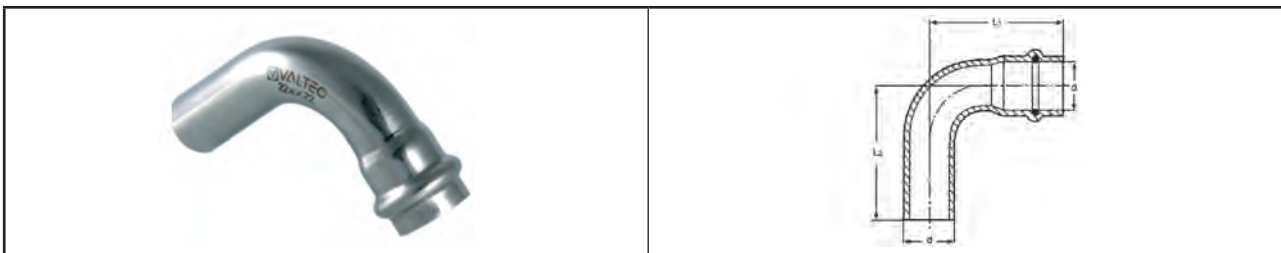


габаритные размеры

Размер	d1, мм	R, дюймы	L1, мм	L2, мм	Вес, г
15x1/2"x15	15	1/2"	86	35	86
22x1/2"x22	22	1/2"	90	32	109
22x3/4"x22	22	3/4"	94	33	132
28x1/2"x28	28	1/2"	90	35	131
28x3/4"x28	28	3/4"	104	36	162
28x1"x28	28	1"	104	41	220
35x1"x35	35	1"	106	47	235
35x1 1/4"x35	35	1 1/4"	110	49	320

Система трубопроводов из нержавеющей стали		Трубы и фитинги	
Производитель	Страна		Серия изделий
VALTEC	Италия		
наименование изделия			VT.INOX-PRESS
Трубы и фитинги из нержавеющей стали			

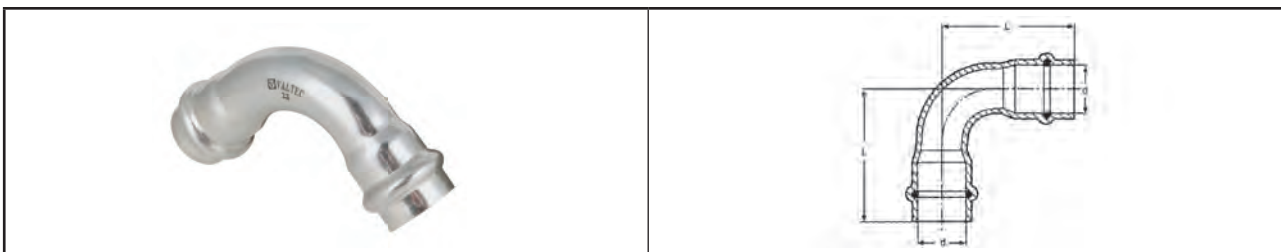
VTi.950 Угольник 90° (раструб-труба)



габаритные размеры

Размер	d, мм	L1, мм	L2, мм	Вес, г
15x15	15	48	53	45
22x22	22	60	77	96
28x28	28	72	82	108
35x35	35	86	96	152

VTi.951 Угольник 90° (раструб-раструб)

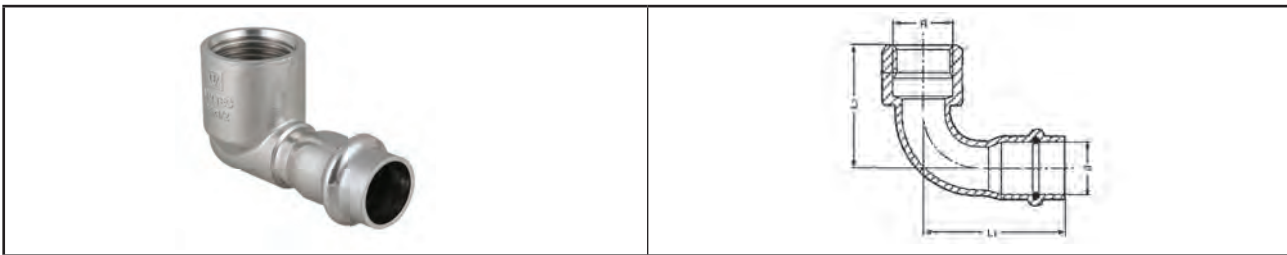


габаритные размеры

Размер	d, мм	L, мм	Вес, г
12x12	12	40	16
15x15	15	48	19
22x22	22	67	102
28x28	28	72	115
35x35	35	86	160

Система трубопроводов из нержавеющей стали		Трубы и фитинги	
Производитель	Страна		Серия изделий
VALTEC	Италия		
наименование изделия			VT.INOX-PRESS
Трубы и фитинги из нержавеющей стали			

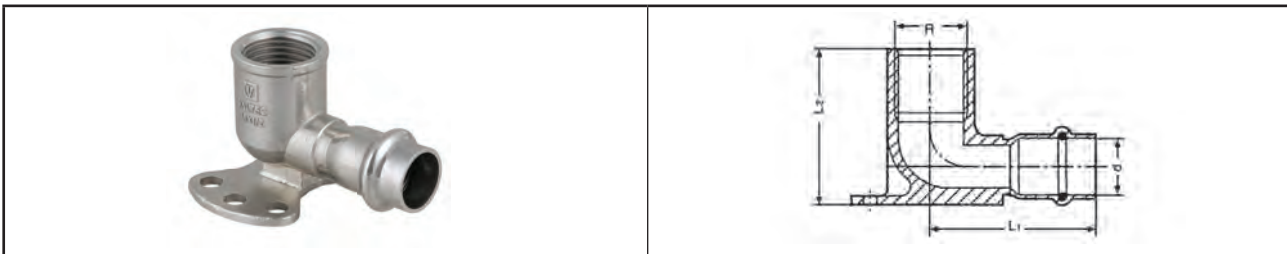
VTi.952 Угольник с переходом на внутреннюю резьбу



габаритные размеры

Размер	d, мм	R, дюймы	L1, мм	L2, мм	Вес, г
15x1/2"	15	1/2"	48	41	74
22x1/2"	22	1/2"	56	48	89
22x3/4"	22	3/4"	60	55	112
28x3/4"	28	3/4"	74	64	160
35x1"	35	1"	82	78	244

VTi.954 Водорозетка

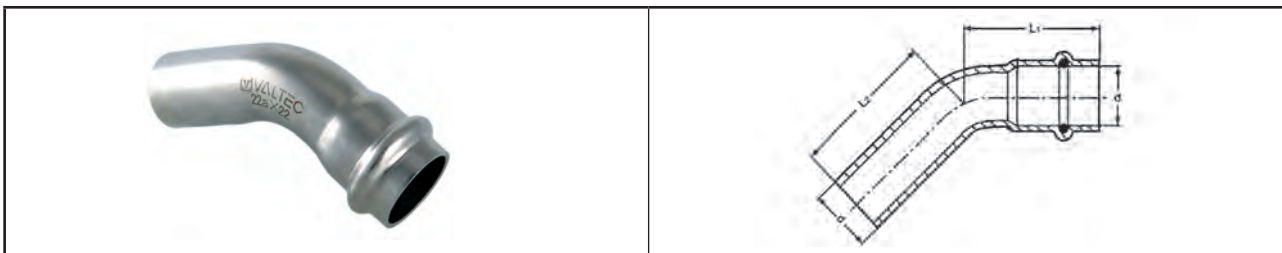


габаритные размеры

Размер	d, мм	R, дюймы	L1, мм	L2, мм	Вес, г
12x1/2"	12	1/2"	40	35	88
15x1/2"	15	1/2"	45	38	109

Система трубопроводов из нержавеющей стали		Трубы и фитинги	
Производитель	Страна		Серия изделий
VALTEC	Италия		
наименование изделия			VT.INOX-PRESS
Трубы и фитинги из нержавеющей стали			

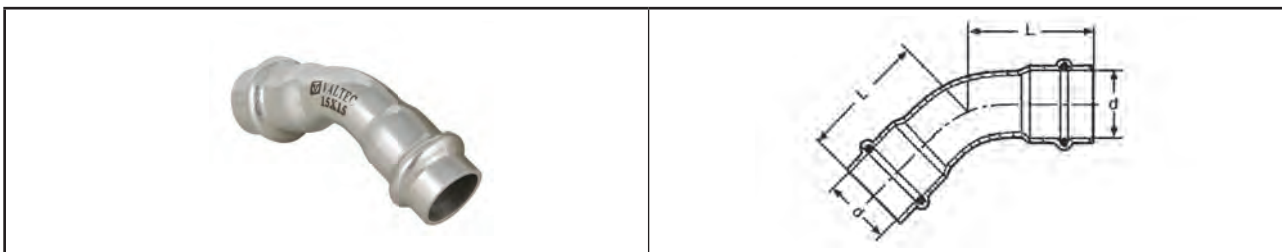
VTi.958 Угольник 45° (раструб - труба)



габаритные размеры

Размер	d, мм	L1, мм	L2, мм	Вес, г
15x15	15	35	39	39
22x22	22	40	58	84
28x28	28	45	55	87
35x35	35	54	64	115

VTi.959 Угольник 45° (раструб - раструб)

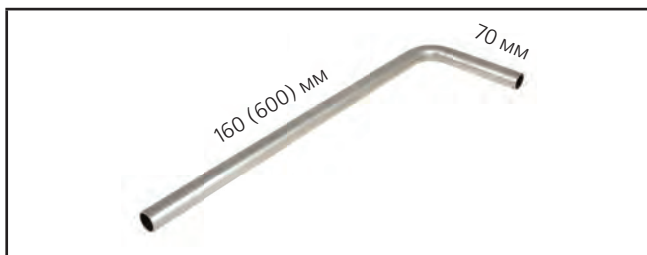


габаритные размеры

Размер	d, мм	L, мм	Вес, г
12x12	12	30	35
15x15	15	35	40
22x22	22	45	83
28x28	28	45	91
35x35	35	54	125

Система трубопроводов из нержавеющей стали		Трубы и фитинги	
Производитель	Страна		Серия изделий
VALTEC	Италия		
наименование изделия			VT.INOX-PRESS
Трубы и фитинги из нержавеющей стали			

VTi.960 Отвод 90° радиаторный (труба-труба) Дн=15

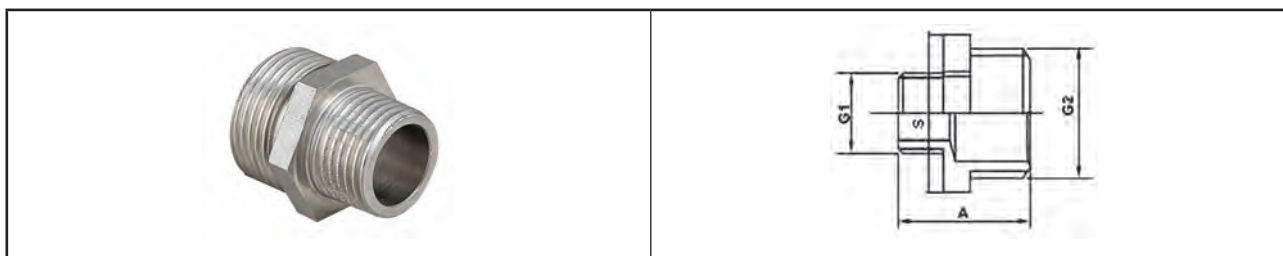


габаритные размеры

Размер	L1, мм	L2, мм	Вес, г
15x(70x160)	70	160	75
15x(100x600)	100	600	232

Отвод применяется совместно с радиаторными пресс-фитингами VTm.233.I и VTm.253.I.
Излишки длины плеч отвода отрезаются по месту монтажа.

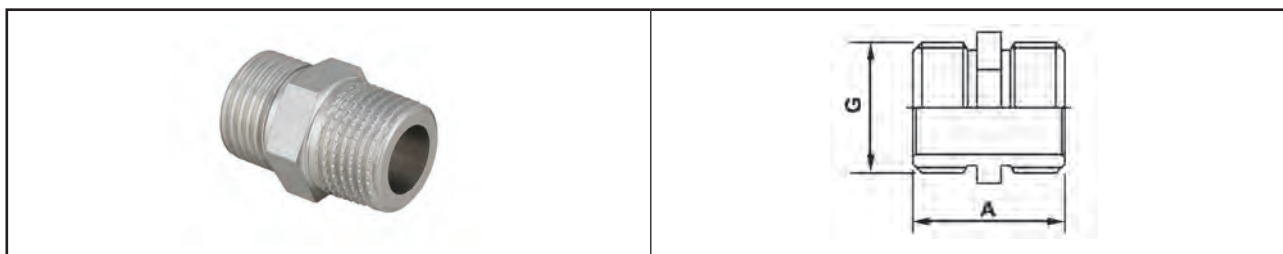
VTi.580 Ниппель переходной Н-Н



габаритные размеры

Обозначение	G2, дюймы	G1, дюймы	A, мм	S, мм	Вес, г
3/4 x 1/2	3/4	1/2	26	27	62

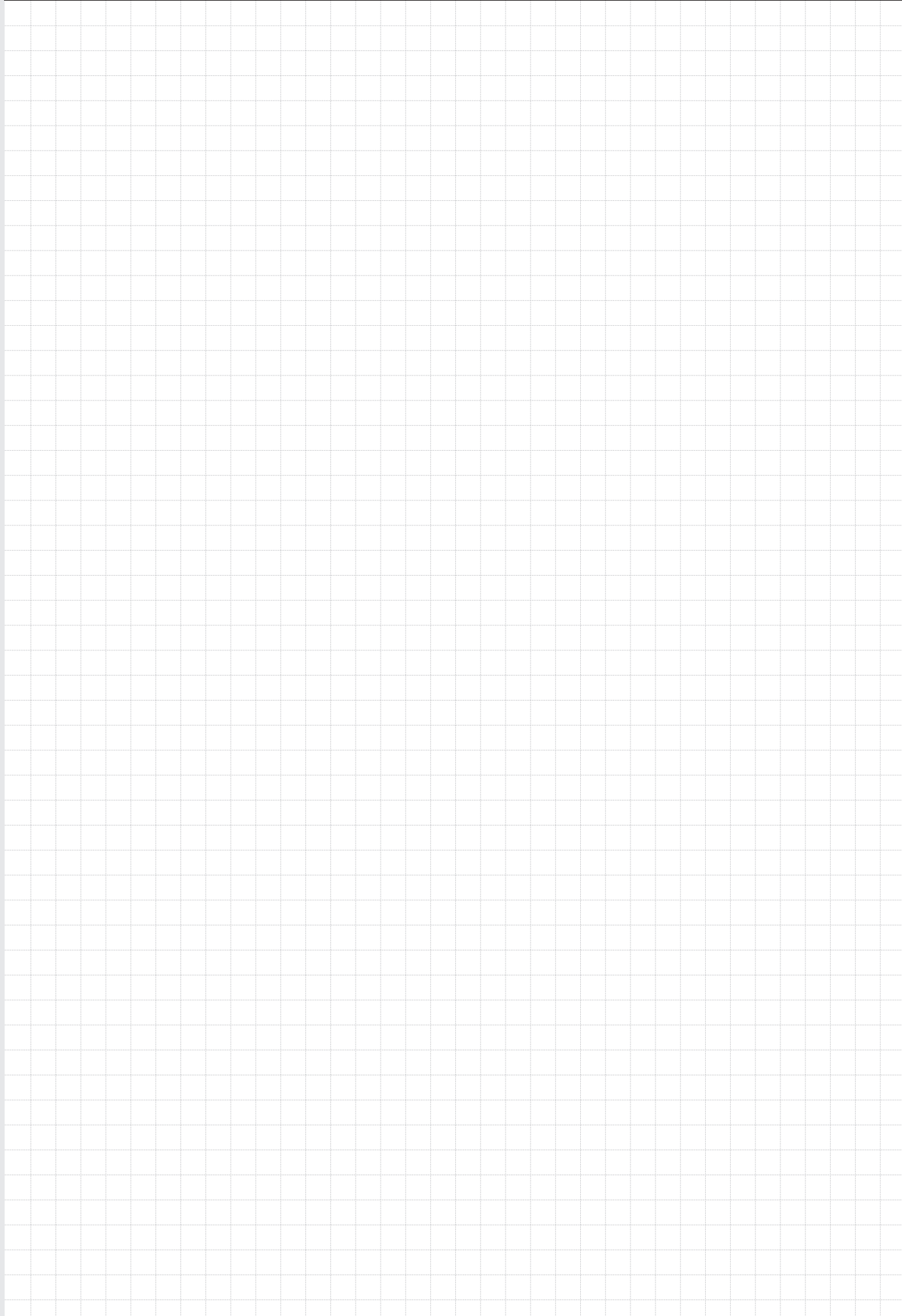
VTi.582 Ниппель Н-Н



габаритные размеры

Обозначение	G, дюймы	A, мм	S, мм	Вес, г
1/2 x 1/2	3/4	23	20	56

Для заметок





Системы полипропиленовых трубопроводов

- Общие сведения

Трубы полипропиленовые

- Труба PPR PN20
- Труба PPR-FIBER PN20
- Труба PPR-FIBER PN25
- Труба PPR-ALUX PN25

Фитинги и арматура

- Фитинги VTr.700
- Фильтры VTr.786, 787
- Краны шаровые
- Клапаны радиаторные
- Вентиль прямоточный VTr.714
- Клапан обратный VTr.716

СИСТЕМЫ ПОЛИПРОПИЛЕНОВЫХ ТРУБОПРОВОДОВ

Общие сведения

Полипропиленовые трубы могут изготавливаться из трех разновидностей полимера:

-гомополимера (полипропилен без привитого сополимера) PP-H (тип 1);



-блок-сополимера (полимер пропилена с этиленом с вкраплениями эластичной модификации) PP-B (тип 2);



- рэндом-сополимера (стабильного сополимера) (полимер пропилена с привитым этиленом) PP-R (тип 3).



Трубы для горячего водоснабжения и отопления армируются либо алюминиевой фольгой, либо стекловолокном, что снижает температурные деформации. Армирование сплошной алюминиевой фольгой, кроме того, предотвращает кислородную диффузию.

Достоинства и недостатки полипропиленовых труб

Достоинства	Недостатки
Малый вес	Возможность механических повреждений
Стенки труб более толстые, чем у МПТ и РЕХ, в связи с чем труба менее подвержена механическим повреждениям	Прочность материала меньше, чем у РЕХ, что требует использования труб с более толстыми стенками
Труба не подвержена коррозии	Неармированные трубы и трубы, армированные перфорированной алюминиевой фольгой или стекловолокном, кислородопроницаемы
Стойкость к образованию солевых отложений, биологическому обрастанию	Полипропилен не стоек к воздействию ультрафиолетовых лучей
Срок службы труб не менее 50 лет	Превышение допустимой рабочей температуры приводит к преждевременному старению и термической деструкции материала.
Низкие гидравлические потери из-за малой шероховатости	Ошибки при монтаже могут значительно заузить сечение канала
Стойкость к гидравлическим ударам	Многочисленные циклические температурные перепады в резьбовых комбинированных (латунь+PPR) фитингах может привести к появлению течи на границе материалов
Высокая химическая стойкость	Трубы менее удобны в транспортировке и в работе, чем МПТ, т.к. выпускаются только в виде хлыстов длиной по 4 м
Труба гасит акустические волны	Ошибка при выполнении сварного соединения приводит к потере фитинга
Коэффициент линейного расширения армированных труб, практически, такой же, как у металлополимерных	Коэффициент линейного расширения неармированных труб в 5 раз выше, чем у армированных
Низкая теплопроводность, предохраняющая от появления конденсата	В конструкциях теплых полов теплоотдача МПТ выше, чем у полипропиленовых
Стоимость соединительных деталей ниже, чем у МПТ	Невозможность изгибания труб требует большего количества соединительных деталей
Низкая электропроводность, электронепроницаемость	Трубу нельзя использовать в качестве заземлителя
Труба способна выдерживать многократные замораживания	Ледяные «пробки» в трубе сложнее, чем в стальной трубе, растопить с помощью местного прогрева
Соединения на раструбной сварке равнопрочны с материалом трубы	Монтаж требует специальной квалификации и специального электрооборудования, что делает его невозможным при отсутствии электроэнергии.
Неразборные соединения на полифузионной сварке допускаются замоноличивать	Температурная стойкость полипропилена ниже, чем у РЕХ
Водопровод из полипропиленовых труб не меняет вкус, запах и цвет протекающей жидкости	Слабая адгезия алюминия с PPR, а также отсутствие прочного клея, требует использования перфорированного алюминия, что не полностью исключает кислородопроницаемость
Полифузионная сварка не требует применения вредных материалов (клея, флюса, припоя, электродов)	Слой алюминиевой фольги в трубе не сваривается, а только фиксируется монтажными точечными прихватками, что исключает возможность его включения в прочностные расчеты
Трудозатраты на монтаж меньше, чем для стальных труб.	Ошибки при выполнении полифузионной сварки (недогрев, перегрев, недостаточная зачистка поверхностей) могут привести к протечкам

Общие технические характеристики полипропиленовых труб

№	Наименование характеристики	Ед.изм	Значение для типов трубы		
			Неармир.	С алюм. фольгой	Со стекло-волокном
1	Плотность PPR	г/см ³	0,91		
2	Температура плавления PPR	°С	165		
3	Средний коэффициент линейного теплового расширения	°С ⁻¹	13x10 ⁻⁵	3,1x10 ⁻⁵	6,2x10 ⁻⁵
4	Предел текучести при растяжении PPR	МПа	30		
5	Предел прочности при разрыве PPR	МПа	35		
6	Относительное удлинение при разрыве	%	500	350	350
7	Коэффициент теплопроводности	Вт/м °С	0,23	0,24	0,15
8	Модуль упругости	МПа	900	900	1200
9	Удельная теплоемкость PPR	кДж/кг °С	1,73	1,75	1,75

Температурное удлинение труб (мм)

L, м	Тип труб	Перепад температур, °С							
		10	20	30	40	50	60	70	80
1	неармированная	1,3	2,6	3,9	5,2	6,5	7,8	9,1	10,4
	армированная алюминиевой фольгой	0,31	0,62	0,93	1,24	1,55	1,86	2,17	2,48
	армированная стекловолокном	0,62	1,24	1,86	2,48	3,1	3,72	4,34	4,96
2	неармированная	2,6	5,2	7,8	10,4	13	15,6	18,2	20,8
	армированная алюминиевой фольгой	0,62	1,24	1,86	2,48	3,1	3,72	4,34	4,96
	армированная стекловолокном	1,24	2,48	3,72	4,96	6,2	7,44	8,68	9,92
3	неармированная	3,9	7,8	11,7	15,6	19,5	23,4	27,3	31,2
	армированная алюминиевой фольгой	0,93	1,86	2,79	3,72	4,65	5,58	6,51	7,44
	армированная стекловолокном	1,86	3,72	5,58	7,44	9,3	11,16	13,02	14,88
4	неармированная	5,2	10,4	15,6	20,8	26	31,2	36,4	41,6
	армированная алюминиевой фольгой	1,24	2,48	3,72	4,96	6,2	7,44	8,68	9,92
	армированная стекловолокном	2,48	4,96	7,44	9,92	12,4	14,88	17,36	19,84
5	неармированная	6,5	13	19,5	26	32,5	39	45,5	52
	армированная алюминиевой фольгой	1,55	3,1	4,65	6,2	7,75	9,3	10,85	12,4
	армированная стекловолокном	3,1	6,2	9,3	12,4	15,5	18,6	21,7	24,8
10	неармированная	13	26	39	52	65	78	91	104
	армированная алюминиевой фольгой	3,1	6,2	9,3	12,4	15,5	18,6	21,7	24,8
	армированная стекловолокном	6,2	12,4	18,6	24,8	31	37,2	43,4	49,6
50	неармированная	65	130	195	260	325	390	455	520
	армированная алюминиевой фольгой	15,5	31	46,5	62	77,5	93	108,5	124
	армированная стекловолокном	31	62	93	124	155	186	217	248

Таблица замены стальных новых ВГП нормальных труб на полипропиленовые
(показано, во сколько раз в ту или другую сторону изменяются линейные потери давления)

Ду ВГП	Полипропиленовые трубы											
	20x2,8	20x3,4	25x3,5	25x4,2	32x4,4	32x5,4	40x5,5	40x6,7	50x6,9	50x8,3	63x8,6	63x10,5
1/2"	-1,13	+1,33	-3,88	-2,29	-11	-7,1						
3/4"	+4,73	+7,15	+1,64	+2,4	-2	-1,3	-5,8	-5,2	-16,9	-11,7		
1"	+15,5	+23,4	+5,35	+7,88	+1,6	+2,46	-1,8	-1,57	-5,2	-3,58	-10,3	-7,2
1 1/4"			+23,7	+34,8	+7,1	+10,9	+2,47	+2,8	-1,17	+1,2	-2,3	-1,62
1 1/2"					+15,5	+23,9	+5,42	+6,15	+1,88	+2,7	-1,06	+1,35
2"							+20,8	+23,6	+7,2	+10,4	+3,6	+5,2

Гидравлические характеристики труб при шероховатости 0,007 мм

Расход	20x3,4			20x2,8			25x4,2			25x3,5		
	v,	20°C	60°C	v,	20°C	80°C	v,	20°C	60°C	v,	20°C	80°C
	л/с	м/с	R, Па/м	R, Па/м	м/с	R, Па/м	R, Па/м	м/с	R, Па/м	R, Па/м	м/с	R, Па/м
0,01	0,07	13,5	6,3	0,06	9,6	5,7	0,05	5,4	2,5	0,04	3,9	1,4
0,02	0,15	31	27	0,12	19	22	0,09	11	10	0,08	8	7
0,03	0,22	79	64	0,18	52	39	0,14	21	16	0,12	12	13
0,04	0,29	130	106	0,25	86	65	0,19	44	36	0,16	30	22
0,05	0,37	192	157	0,31	127	96	0,23	65	53	0,2	44	33
0,06	0,44	264	215	0,37	175	131	0,28	89	73	0,24	61	46
0,07	0,51	346	283	0,43	229	172	0,32	116	95	0,27	80	60
0,08	0,58	437	357	0,49	289	218	0,37	147	120	0,31	100	75
0,09	0,66	538	439	0,55	356	268	0,42	181	148	0,35	123	93
0,1	0,73	647	527	0,61	428	322	0,46	218	177	0,39	148	111
0,11	0,8	764	623	0,68	505	380	0,51	257	210	0,43	175	132
0,12	0,88	890	726	0,74	588	443	0,55	299	244	0,47	204	153
0,13	0,95	1023	835	0,8	677	509	0,6	345	281	0,51	234	176
0,14	1,02	1165	950	0,86	770	580	0,65	392	320	0,55	267	201
0,15	1,1	1314	1072	0,92	870	654	0,69	443	361	0,59	301	227
0,16	1,17	1472	1201	0,99	973	733	0,74	496	404	0,63	337	254
0,17	1,24	1637	1335	1,04	1083	814	0,79	551	450	0,67	375	282
0,18	1,32	1809	1476	1,11	1196	900	0,83	609	497	0,71	415	312
0,19	1,39	1988	1622	1,17	1315	990	0,88	669	546	0,75	455	343
0,2	1,46	2175	1775	1,23	1439	1082	0,92	732	598	0,79	498	375
0,25	1,83	3214	2623	1,54	2126	1600	1,16	1082	883	0,98	736	554
0,3	2,19	4422	3608	1,84	2925	2201	1,39	1488	1215	1,18	1013	762
0,35	2,56	5791	4726	2,15	3831	2882	1,61	1949	1591	1,38	1327	998
0,4	2,92	7316	5970	2,46	4839	3641	1,85	2463	2010	1,57	1677	1261
0,45	3,23	8990	7337	2,76	5946	4475	2,08	3026	2470	1,77	2060	1550
0,5	3,65	10811	8822	3,07	7151	5381	2,31	3639	2970	1,97	2478	1864
0,6	4,39	14874	12138	3,68	9838	7404	2,77	5007	4087	2,36	3409	2565
0,7	5,12	19480	15897	4,3	12885	9697	3,23	6558	5352	2,75	4464	3359
0,8				4,91	16277	12249	3,7	8284	6761	3,14	5639	4244
0,9							4,16	10181	8309	3,54	6931	5215
1							4,62	12242	9991	3,93	8333	6271
1,2										4,71	11466	8629

Гидравлические характеристики труб при шероховатости 0,007 мм (продолжение)

Расход	32x5,4			32x4,4			40x6,7		
	v, м/с	20°C R, Па/м	80°C R, Па/м	v, м/с	20°C R, Па/м	80°C R, Па/м	v, м/с	20°C R, Па/м	80°C R, Па/м
0,03	0,09	6,1	6,2	0,07	5	4			
0,04	0,11	14	10	0,09	7	6			
0,05	0,14	20	15	0,12	13	10			
0,06	0,17	28	21	0,14	18	14	0,11	10	7
0,07	0,2	36	27	0,17	24	18	0,13	12	9
0,08	0,23	46	35	0,19	30	23	0,14	16	12
0,09	0,26	57	43	0,21	37	28	0,16	19	15
0,1	0,28	68	51	0,24	44	33	0,18	23	17
0,11	0,31	80	61	0,26	52	39	0,2	27	21
0,12	0,34	94	71	0,28	61	46	0,22	32	24
0,13	0,37	108	81	0,31	70	53	0,23	37	28
0,14	0,4	123	92	0,33	80	61	0,25	42	31
0,15	0,43	139	104	0,36	90	68	0,27	47	35
0,16	0,45	155	117	0,38	101	76	0,29	53	40
0,17	0,48	172	130	0,4	112	85	0,31	57	44
0,18	0,51	191	143	0,43	124	93	0,32	65	49
0,19	0,54	209	158	0,45	136	103	0,34	71	54
0,2	0,57	229	172	0,47	149	112	0,36	78	59
0,22	0,62	271	204	0,52	176	133	0,4	92	69
0,24	0,68	315	237	0,57	205	155	0,43	107	81
0,26	0,74	363	273	0,61	236	178	0,47	123	93
0,28	0,79	413	311	0,66	269	202	0,5	141	106
0,3	0,85	466	351	0,71	304	228	0,54	159	119
0,32	0,91	522	393	0,76	340	255	0,58	178	134
0,34	0,96	580	436	0,8	378	284	0,61	197	149
0,36	1,02	641	482	0,85	418	314	0,65	218	164
0,38	1,08	705	530	0,9	459	346	0,68	240	180
0,4	1,13	771	580	0,95	502	378	0,72	262	197
0,42	1,19	839	632	0,99	547	412	0,76	286	215
0,44	1,25	911	685	1,04	593	447	0,79	310	233
0,46	1,3	984	741	1,09	641	483	0,83	334	252
0,48	1,36	1060	798	1,14	691	520	0,86	360	272
0,5	1,42	1139	857	1,18	742	558	0,9	388	292
0,55	1,56	1345	1012	1,3	876	660	0,99	458	345
0,6	1,7	1567	1179	1,42	1021	768	1,08	533	401
0,65	1,84	1802	1356	1,54	1175	884	1,17	613	462
0,7	1,98	2052	1544	1,66	1337	1006	1,26	698	526
0,75	2,12	2315	1742	1,77	1508	1135	1,35	788	593
0,8	2,27	2592	1950	1,89	1689	1271	1,44	882	664
0,85	2,41	2882	2170	2,01	1878	1414	1,53	981	738
0,9	2,55	3185	2397	2,13	2076	1562	1,62	1084	816

Гидравлические характеристики труб при шероховатости 0,007 мм (продолжение)

Расход	32x5,4			32x4,4			40x6,7		
	v, м/с	20°C R, Па/м	80°C R, Па/м	v, м/с	20°C R, Па/м	80°C R, Па/м	v, м/с	20°C R, Па/м	80°C R, Па/м
0,95	2,69	3502	2635	2,25	2282	1717	1,71	1192	897
1	2,83	3831	2882	2,37	2496	1879	1,8	1303	981
1,2	3,4	5271	3966	2,84	3434	2584	2,16	1794	1350
1,4	3,97	6902	5194	3,31	4498	3385	2,52	2349	1768
1,6	4,5	8719	6562	3,78	5682	4276	2,88	2968	2233
1,8	5,1	10715	8064	4,26	6983	5255	3,24	3647	2744
2				4,7	8397	6319	3,6	4385	3300
2,2				5,21	9921	7466	3,96	5181	3899
2,4							4,32	6034	4540
2,6							4,68	6940	5223
2,8							5,04	7901	5946

Гидравлические характеристики труб при шероховатости 0,007 мм (продолжение)

Расход	40x5,5			50x8,3			50x6,9		
	v, м/с	20°C R, Па/м	80°C R, Па/м	v, м/с	20°C R, Па/м	80°C R, Па/м	v, м/с	20°C R, Па/м	80°C R, Па/м
0,08	0,12	10	8						
0,09	0,14	13	10						
0,1	0,15	15	12	0,11	8	6			
0,11	0,17	18	14	0,13	9	7	0,11	6	5
0,12	0,18	21	16	0,14	11	8	0,12	7	6
0,13	0,2	24	18	0,15	12	9	0,13	8,5	7
0,14	0,21	28	21	0,16	14	11	0,14	10	8
0,15	0,23	31	24	0,17	16	12	0,15	11	9
0,16	0,24	35	26	0,18	18	13	0,16	12	9,5
0,17	0,26	39	29	0,19	20	15	0,17	14	10
0,18	0,27	43	32	0,2	22	17	0,17	15	11
0,19	0,29	47	36	0,22	24	18	0,18	17	12
0,2	0,3	52	39	0,23	26	20	0,19	18	14
0,22	0,33	61	46	0,25	31	24	0,21	21	16
0,24	0,36	72	53	0,27	36	27	0,23	25	19
0,26	0,39	82	62	0,3	42	32	0,25	29	21
0,28	0,42	93	70	0,32	48	36	0,27	33	24
0,3	0,45	105	79	0,34	54	40	0,29	37	28
0,32	0,48	118	89	0,37	60	45	0,31	41	31
0,34	0,52	131	99	0,39	67	50	0,33	46	34
0,36	0,55	145	109	0,41	74	56	0,35	50	38
0,38	0,58	159	120	0,43	81	61	0,37	55	42
0,4	0,61	174	131	0,46	89	67	0,39	61	46
0,42	0,64	190	143	0,48	97	73	0,41	66	50
0,44	0,67	206	155	0,5	105	79	0,43	72	54
0,46	0,7	222	167	0,53	114	85	0,45	78	58
0,48	0,73	239	180	0,55	122	92	0,47	84	63

Гидравлические характеристики труб при шероховатости 0,007 мм (продолжение)

Расход	40x5,5			50x8,3			50x6,9		
	v, м/с	20°C R, Па/м	80°C R, Па/м	v, м/с	20°C R, Па/м	80°C R, Па/м	v, м/с	20°C R, Па/м	80°C R, Па/м
0,5	0,76	257	194	0,57	131	99	0,49	90	67
0,55	0,83	304	229	0,63	155	117	0,53	106	80
0,6	0,91	354	266	0,69	181	136	0,58	123	93
0,65	0,98	407	306	0,74	208	157	0,63	142	107
0,7	1,06	463	349	0,8	237	178	0,68	162	122
0,75	1,14	523	393	0,86	267	201	0,73	182	137
0,8	1,21	585	440	0,91	299	225	0,78	204	154
0,85	1,29	651	490	0,97	333	250	0,83	227	170
0,9	1,36	719	541	1,03	368	277	0,87	251	189
0,95	1,44	791	595	1,08	404	304	0,92	276	207
1	1,51	865	651	1,14	442	333	0,97	302	227
1,2	1,82	1190	896	1,37	608	458	1,17	415	312
1,4	2,12	1559	1173	1,6	797	600	1,36	544	409
1,6	2,42	1969	1482	1,83	1006	757	1,56	687	517
1,8	2,73	2420	1821	2,06	1237	931	1,75	844	635
2	3,03	2909	2189	2,28	1487	1119	1,94	1015	764
2,2	3,33	3438	2587	2,51	1757	1322	2,14	1199	902
2,4	3,65	4003	3012	2,74	2046	1540	2,33	1396	1051
2,6	3,94	4605	3465	2,97	2354	1771	2,53	1606	1209
2,8	4,24	5242	3945	3,2	2680	2017	2,72	1828	1376
3	4,54	5915	4451	3,43	3024	2276	2,92	2063	1552
3,2	4,84	6622	4984	3,65	3385	2548	3,11	2310	1738
3,4	5,15	7363	5541	3,88	3764	2833	3,31	2568	1933
3,6				4,11	4160	3131	3,5	2838	2136
3,8				4,34	4573	3442	3,7	3120	2348
4				4,57	5003	3765	3,89	3413	2568
4,2				4,8	5449	4100	4,08	3717	2797
4,4				5,02	5910	4448	4,28	4032	3035
4,6							4,47	4359	3280
4,8							4,67	4696	3534
5							4,86	5043	3795
5,2							5,05	5401	4065

Гидравлические характеристики труб при шероховатости 0,007 мм (продолжение)

Расход	63x10,5			63x8,6			75x12,5			90x15		
	v, м/с	20°C R, Па/м	80°C R, Па/м	v, м/с	20°C R, Па/м	80°C R, Па/м	v, м/с	20°C R, Па/м	60°C R, Па/м	v, м/с	20°C R, Па/м	60°C R, Па/м
0,15	0,11	5	4									
0,2	0,14	9	7	0,12	6	4	0,1	4	3			
0,25	0,18	13	10	0,15	9	6	0,13	6	5			
0,3	0,22	18	14	0,18	12	9	0,15	8	6	0,11	3	3
0,35	0,25	24	18	0,21	16	12	0,18	10	8	0,12	4	4
0,4	0,29	30	23	0,25	20	15	0,2	13	11	0,14	6	5
0,45	0,33	37	28	0,27	24	18	0,23	16	13	0,16	7	6
0,5	0,36	44	33	0,3	29	22	0,25	19	16	0,18	8	7

Гидравлические характеристики труб при шероховатости 0,007 мм (окончание)

Расход	63x10,5			63x8,6			75x12,5			90x15		
	v, л/с	20°C R, Па/м	80°C R, Па/м	v, л/с	20°C R, Па/м	80°C R, Па/м	v, л/с	20°C R, Па/м	60°C R, Па/м	v, л/с	20°C R, Па/м	60°C R, Па/м
0,55	0,4	52	39	0,33	35	26	0,28	23	19	0,19	10	8
0,6	0,43	61	46	0,36	40	31	0,31	27	22	0,21	11	9
0,65	0,47	71	53	0,39	46	35	0,33	31	25	0,23	13	11
0,7	0,51	80	60	0,43	53	40	0,36	35	28	0,25	15	12
0,75	0,54	90	68	0,46	60	45	0,38	39	32	0,27	17	13
0,8	0,58	101	76	0,49	67	50	0,41	44	36	0,28	19	15
0,85	0,61	112	84	0,51	74	56	0,43	49	40	0,3	21	17
0,9	0,65	124	93	0,55	82	62	0,46	54	44	0,32	23	19
0,95	0,69	136	102	0,58	90	68	0,48	60	49	0,34	25	20
1	0,72	149	112	0,61	99	74	0,51	65	53	0,35	27	22
1,2	0,87	205	154	0,73	136	102	0,61	90	73	0,42	38	31
1,4	1,01	268	202	0,85	178	134	0,71	117	96	0,5	49	40
1,6	1,16	339	255	0,97	225	169	0,82	148	121	0,57	62	51
1,8	1,3	417	313	1,09	276	208	0,92	182	149	0,64	77	62
2	1,44	501	377	1,21	332	250	1,02	219	179	0,71	92	75
2,2	1,59	592	445	1,34	392	295	1,12	259	211	0,78	109	89
2,4	1,73	689	519	1,46	457	344	1,23	301	246	0,85	127	103
2,6	1,88	793	597	1,58	525	395	1,33	346	283	0,92	146	119
2,8	2,02	903	679	1,7	598	450	1,43	394	322	0,99	166	135
3	2,17	1018	766	1,82	675	508	1,53	445	363	1,06	187	153
3,2	2,31	1140	858	1,94	756	569	1,63	498	406	1,13	210	171
3,4	2,46	1268	954	2,06	840	632	1,73	554	452	1,2	233	190
3,6	2,6	1401	1054	2,19	929	699	1,83	612	500	1,27	257	210
3,8	2,74	1540	1159	2,31	1021	768	1,94	672	549	1,34	283	231
4	2,89	1685	1267	2,43	1116	840	2,04	736	601	1,41	310	253
4,2	3,03	1835	1381	2,55	1216	915	2,14	802	654	1,49	337	275
4,4	3,18	1990	1498	2,67	1319	993	2,24	870	710	1,56	366	298
4,6	3,32	2152	1619	2,79	1426	1073	2,34	940	767	1,63	395	323
4,8	3,47	2318	1744	2,91	1536	1156	2,45	1012	826	1,7	426	348
5	3,61	2490	1874	3,04	1650	1242	2,55	1088	888	1,77	457	373
5,2	3,76	2667	2007	3,16	1767	1330	2,65	1165	951	1,84	490	400
5,4	4	2849	2144	3,28	1888	1421	2,75	1244	1016	1,91	523	427
5,6				3,4	2012	1514	2,85	1326	1082	1,98	558	455
5,8				3,5	2139	1610	2,96	1410	1150	2,05	593	484
6				3,64	2270	1708	3,06	1496	1221	2,12	629	514
6,5				3,94	2611	1965	3,31	1721	1404	2,3	724	591
7				4,25	2973	2237	3,57	1960	1599	2,48	824	673
7,5				4,55	3355	2524	3,82	2211	1805	2,65	930	759
8				4,86	3756	2826	4,08	2475	2020	2,83	1041	849
8,5				5,16	4176	3143	4,33	2753	2247	3	1158	945
9							4,59	3042	2482	3,18	1280	1044
9,5							4,84	3344	2729	3,36	1407	1148
10							5,1	3658	2986	3,54	1539	1255













Гидравлические характеристики труб при шероховатости 0,007 мм (окончание)

Расход	63x10,5			63x8,6			75x12,5			90x15		
	v, м/с	20°C R, Па/м	80°C R, Па/м	v, м/с	20°C R, Па/м	80°C R, Па/м	v, м/с	20°C R, Па/м	60°C R, Па/м	v, м/с	20°C R, Па/м	60°C R, Па/м
10,5										3,71	1676	1367
11										3,89	1818	1483
11,5										4,07	1965	1603
12										4,25	2117	1727
12,5										4,42	2273	1855
13										4,6	2435	1988
13,5										4,78	2601	2123
14										4,95	2773	2263




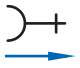



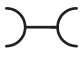
Потери тепла открыто проложенными неизолированными трубами, Вт/м.п.

Размер	Разница между температурой теплоносителя и воздуха, °C							Расположение
	20	30	40	50	60	70	80	
20x3,4	12,1	19,5	27,5	36,3	45,8	55,9	66,7	Гориз.
	10,5	15,7	22,7	30,5	36,5	45,5	51,9	Вертик.
20x2,8	12,7	20,3	28,7	38,0	48,0	58,7	70,3	Гориз.
	10,8	16,2	23,5	31,6	37,9	47,3	54,1	Вертик.
25x4,2	14,6	23,3	32,9	43,3	54,5	66,4	79,1	Гориз.
	12,7	19,0	27,3	36,6	43,9	54,5	62,3	Вертик.
25x3,5	15,3	24,4	34,5	45,5	57,4	70,1	83,6	Гориз.
	13,1	19,7	28,4	38,2	45,8	57,0	65,1	Вертик.
32x5,4	17,7	28,1	39,5	51,8	64,9	78,9	93,6	Гориз.
	15,4	23,1	33,1	44,2	53,1	65,6	80,0	Вертик.
32x4,4	18,7	29,9	42,1	55,4	69,7	84,9	100,9	Гориз.
	16,2	24,3	40,0	46,8	56,1	69,7	79,6	Вертик.
40x6,7	20,9	33,0	46,3	60,5	75,6	91,6	108,4	Гориз.
	18,3	27,5	39,2	52,1	62,6	77,1	88,1	Вертик.
40x5,5	22,2	35,4	49,7	65,2	81,8	99,4	117,9	Гориз.
	19,4	29,1	41,7	55,6	66,7	82,5	94,3	Вертик.
50x8,3	24,4	38,5	53,7	69,9	87,2	105,3	124,2	Гориз.
	21,6	32,4	46,0	60,9	73,1	89,8	102,6	Вертик.
50x6,9	26,1	41,4	58,0	75,9	94,9	114,9	136,0	Гориз.
	22,9	34,4	49,2	63,4	78,4	96,7	110,5	Вертик.
63x10,5	28,2	44,2	61,5	79,9	99,2	119,4	140,4	Гориз.
	25,2	37,8	53,4	70,4	84,5	103,2	118,0	Вертик.
63x8,6	30,8	48,5	67,8	88,3	110,1	132,9	156,8	Гориз.
	27,2	40,8	58,1	76,9	92,2	113,3	129,4	Вертик.
75x12,5	31,5	49,4	68,5	88,6	109,8	131,9	154,8	Гориз.
	28,3	42,5	60,0	78,8	94,5	115,2	113,7	Вертик.
90x15	34,2	53,4	73,7	95,1	117,4	140,6	164,5	Гориз.
	31,2	46,8	65,7	86,0	103,2	125,3	143,1	Вертик.

Усредненные коэффициенты местных сопротивлений для элементов трубопроводов

Элемент системы	Эскиз	Значение КМС	
Угольник 90°		1,2	
Отвод 45°		0,5	
Тройник приточный - на проход		0,25	
Тройник приточный - на ответвление		1,25	
Тройник вытяжной - на проход			
Тройник вытяжной - на ответвление		0,8	
Тройник - на слияние		3	
Тройник - на разделение		1,8	
Тройник приточный с переходом на внутреннюю резьбу - на ответвление		16x1/2x16	1,4
		20x3/4x20	1,4
		20x1/2x20	1,6
		25x3/4x25	1,6
		32x1x32	1,6
		25x1/2x25	1,8
		32x3/4x32	1,8
Тройник приточный с переходом на наружную резьбу - на ответвление		20x1/2x20	1,8
Вентиль обычный		20	9,5
		25	8,5
		32	7,6
		40	5,7
Вентиль прямооточный		20	5,0
		25	4,4
		32	3,8
		40	3,2

Усредненные коэффициенты местных сопротивлений для элементов трубопроводов (продолжение)

Элемент системы	Эскиз	Значение КМС	
Крестовина на проход		2,1	
Крестовина на ответвление		3,7	
Соединитель с внутренней резьбой		0,5	
Соединитель с наружной резьбой		0,7	
Угольник с переходом на внутреннюю резьбу		1,4	
Угольник с переходом на наружную резьбу		1,6	
Муфта переходная –на сужение		1 размер	0,4
		2 размера	0,5
		3 размера	0,6
		4 размера	0,7
		5 размеров	0,8
		6 размеров	0,9
Муфта		0,25	

Ограничения в применении полипропиленовых труб.

Полипропиленовые трубопроводы не допускаются к применению:

- при рабочей температуре транспортируемой жидкости свыше 95°C ;
- при рабочем давлении , превышающем допустимое для данного класса эксплуатации;
- в помещениях категорий «А,Б,В» по пожарной опасности (п.2.8. СП 40-101-96);
- в помещениях с источниками теплового излучения, температура поверхности которых превышает 130°C;
- в системах центрального отопления с элеваторными узлами;
- для расширительного, предохранительного, переливного и сигнального трубопроводов ;
- для отдельных систем противопожарного водопровода (п.1.2. СП 40-101-96).

Нормативные документы, регламентирующие правила применения полипропиленовых трубопроводов

- СП 30.13330.2012 Внутренний водопровод и канализация зданий;
- СП 60.13330.2012 Отопление, вентиляция и кондиционирование;
- СП 40-101-96 Проектирование и монтаж трубопроводов из полипропилена «Рандом сополимер»
- ТР 125-02 Технические рекомендации по проектированию и монтажу внутренних систем водоснабжения, отопления и хладоснабжения из комбинированных полипропиленовых труб.;
- ТР 150-03 Технические рекомендации по проектированию, изготовлению и монтажу шахт-пакетов с применением полипропиленовых труб при капитальном ремонте внутренних систем водоснабжения и канализации зданий;
- ВСН 47-96 Ведомственные строительные нормы по проектированию и монтажу внутренних систем водоснабжения из полипропиленовых труб «Рандом сополимер» (PPRC);
- ВСН 003-88 Строительство и проектирование трубопроводов из пластмассовых труб.

Выдержки из нормативных документов

Положение	Пункт	Норматив
ПРИМЕНЕНИЕ		
Трубопроводные системы холодной и горячей воды должны выполняться из труб и соединительных деталей, срок службы которых при температуре воды 20 °С и нормативном давлении составляет не менее 50 лет, а при температуре 75 °С и нормативном давлении - не менее 25 лет, при этом гидравлические сопротивления должны оставаться неизменными в течение всего срока эксплуатации	7.1.2	СП 30.13330.2012
В соответствии с СНиП 2.04.01-85* трубы из полипропилена следует применять для всех систем водоснабжения зданий (кроме отдельной сети противопожарного водоснабжения) при условии скрытой прокладки в шахтах и каналах (кроме подводок к санитарно-техническим приборам). <i>Примечание. Допускается открытая прокладка водопроводов из труб PPRC в производственных, складских помещениях, а также в технических этажах, чердаках и подвалах, в местах, где исключается их механическое повреждение.</i>	1.1.2.	ТР 150-03
Для внутренних систем холодного и горячего водоснабжения с температурой транспортируемой воды до 75 °С применяются напорные трубы в комплекте с соединительными деталями из сополимера полипропилена "Рандом Сополимер" (PPRC) под контактную сварку в раструб, комбинированные соединительные детали с закладными резьбовыми вкладышами из латуни с гальванопокрытием и резьбовые детали из латуни.	1.1.1.	ТР 150-03
Не допускается применение труб из PPRC для отдельных систем противопожарного водоснабжения.	1.2.	СП 40-101-96
Запрещается прокладка технологических трубопроводов из PPRC в помещениях, относящихся по пожарной опасности к категориям А, Б, В.	2.8.	СП 40-101-96
Использование в одном здании (в одной системе водопровода или канализации) продукции из различных материалов и разных заводов-изготовителей, как правило, не допускается.	1.4.	ТР 150-03
Трубопроводы систем внутреннего теплоснабжения следует предусматривать из стальных, медных, латунных, полимерных (в том числе металлополимерных) труб, разрешенных к применению в строительстве. В системах с полимерными трубами рекомендуется применять, как правило, соединительные детали и изделия одного производителя. Трубопроводы из полимерных труб следует выбирать с учетом изменяющихся в течение отопительного периода параметров теплоносителя (температуры, давления) и соответствующего им срока службы согласно ГОСТ Р 52134. Полимерные трубы, применяемые в системах отопления совместно с металлическими трубами или с приборами и оборудованием, имеющими ограничения по содержанию растворенного кислорода в теплоносителе, должны иметь кислородопроницаемость не более 0,1 г/(м ² ·сут).	6.3.1.	СП 60.13330.2012
Трубы PP-R80-AI* рекомендуется применять согласно ВСН 69-97 преимущественно в системах отопления: - с горизонтальными двухтрубными вставками для группы параллельно-последовательно подсоединенных отопительных приборов; - с горизонтальными однострунными вставками для группы последовательно подсоединенных отопительных приборов.	2.6.	ТР 125-02
МОНТАЖ		
При транспортировке труб при отрицательной температуре перед распаковкой их следует выдерживать в помещении с положительной температурой не менее 3 ч.	3.8.	ТР 150-03
При скрытой прокладке водопроводов из полипропиленовых труб с замоноличиванием бетоном или цементно-песчаным раствором трубы должны быть в теплоизоляции из эластичного пенопласта.	5.6.	ТР 150-03

Положение	Пункт	Норматив
<p>Проход трубопроводов из полипропилена через строительные конструкции следует выполнять с использованием гильз из металла, пластмасс или шланга марки "Вилатерм", внутренний диаметр которых на 20-30 мм превышает наружный диаметр трубопровода.</p> <p>Этот зазор следует заполнять мягким негорючим материалом, не препятствующим осевому перемещению трубопровода.</p> <p>При пересечении стояков водопровода перекрытий следует предусматривать гильзу из стальной трубы, выступающей над перекрытием на высоту не менее 50 мм.</p>	2.1.15.	ТР 150-03
<p>Проход трубопроводов из комбинированных полипропиленовых труб через строительные конструкции следует выполнять с использованием гильз из металла или пластмасс.</p> <p>При пересечении стояками трубопроводов перекрытий следует предусматривать гильзу из стальной трубы, выступающей над перекрытием на высоту не менее 50 мм.</p>	2.18.	ТР 125-02
<p>В случае, когда в перекрытии предусмотрен монтажный проем для прохода нескольких трубопроводов, и установить гильзу не представляется возможным, допускается трубы обернуть пергамином, рубероидом, толем и т.п. материалами, а затем заделать цементным раствором на всю толщину перекрытия. Концы такого футляра должны выступать за края перекрытия не менее чем на 10 мм. Такую конструкцию следует считать скользящей опорой.</p> <p>Во всех случаях места прохода стояков через перекрытия следует заделать цементным раствором на всю толщину перекрытия.</p>	2.1.16.	ТР 150-03
<p>Запрещается располагать в гильзе стыковые соединения трубопроводной системы, как разъёмные, так и неразъёмные.</p>	2.1.17.	ТР 150-03
<p>При параллельной прокладке трубы из PPRC должны располагаться ниже труб отопления и горячего водоснабжения с расстоянием в свету между ними не менее 100 мм.</p>	2.25.	СП 40-101-96
<p>Трубопровод из труб PPRC не должен примыкать вплотную к стене.</p> <p>Расстояние в свету между трубами и строительными конструкциями должно быть не менее 20 мм или определяться конструкцией опоры.</p>	4.8.	СП 40-101-96
<p>Запрещается проводить электро- и газосварочные работы в непосредственной близости от труб PP-R80-GF, PP-R80-AI и деталей из PP-R80.</p>	3.2.	ТР 125-02
СОЕДИНЕНИЯ		
<p>В комплекте с трубами из PPRC поставляются соединительные детали из PPRC под контактную сварку вращением, комбинированные соединительные детали с закладными резьбовыми вкладышами из латуни с гальванопокрытием.</p> <p>Соединительные детали должны быть рассчитаны на номинальное давление 2,5 МПа</p>	1.1.5.	ТР 150-03
<p>Контактную сварку полипропиленовых труб и деталей трубопровода следует проводить при температуре окружающей среды не ниже 0 °С. Место сварки следует защищать от атмосферных осадков и пыли.</p>	5.8.	СП 40-101-96
<p>Контактную тепловую сварку вращением труб из полипропилена диаметром до 40 мм включительно допускается производить вручную.</p> <p>При сварке труб большого диаметра следует использовать для стыковки труб специальные центрирующие приспособления.</p>	4.5.6.	ТР 150-03
<p>При выполнении операции оплавления следует соблюдать соосность труб и рабочих элементов нагревательного устройства и не допускать перегиба более 3°.</p>	4.5.3.	ТР 150-03
<p>При сопряжении оплавленных частей труб и соединительных деталей запрещается их вращение относительно оси.</p>	4.5.4.	ТР 150-03
<p>При выполнении технологической операции «нагрев» не допускается отклонение осевой линии трубы от осевой линии нагревательного устройства более чем на 5 град. Для диаметров труб более 32 мм, в случае если длина участка трубы более 2 м, необходимо использовать дополнительные подставки, обеспечивающие соосность трубы и нагревательного устройства</p>	5.5.	СП 40-101-96
ИСПЫТАНИЯ		
<p>Гидравлические испытания водопроводов следует производить не раньше, чем через 16 ч после сварки последнего соединения</p>	5.1.1.	ТР 150-03
<p>Водопровод испытывают гидравлическим давлением в 1 МПа в течение 3 мин. За время испытаний падение давления по манометру не допускается</p>	5.1.2.	ТР 150-03
<p>По окончании испытаний производится промывка трубопровода водой в течение 3 ч.</p>	6.3.	СП 40-101-96
Расстояния между опорами – см. приложение №2.		

Системы полипропиленовых трубопроводов		Трубы полипропиленовые	
Производитель	Страна		Серия изделий
VALTEC			
наименование изделия			VALTEC PPR PN20
Труба полипропиленовая неармированная			



Назначение и область применения

Труба применяется в системах питьевого и хозяйственно-питьевого назначения, горячего водоснабжения, а также для технологических трубопроводов, транспортирующих жидкости и газы, не агрессивные к материалам трубы и фитингов.

Условия применения труб для гарантированного срока службы 50 лет

Класс эксплуатации	Описание класса эксплуатации	Рабочее давление, бар
1	Горячее водоснабжение с температурой 60°C	12
2	Горячее водоснабжение с температурой 70°C	8
XB	Холодное водоснабжение	20

Технические характеристики

№	Наименование характеристики	Значение характеристики для труб с размерами:							
		20x3,4	25x4,2	32x5,4	40x6,7	50x8,3	63x10,5	75x12,5	90x15
1	Внутренний диаметр, мм	13,2	16,6	21,2	26,6	33,4	42,0	50,0	60,0
2	Допуск по диаметру, мм	+0,3	+0,3	+0,3	+0,4	+0,5	+0,6	+0,7	+0,9
3	Нормализованная серия труб, S	2,5	2,5	2,5	2,5	2,5	2,5	2,5	2,5
4	Стандартное размерное соотношение, SDR	6,0	6,0	6,0	6,0	6,0	6,0	6,0	6,0
5	Номинальное давление, PN, бар	20	20	20	20	20	20	20	20
6	Вес трубы, кг/м.п.	0,166	0,256	0,419	0,639	1,006	1,600	2,266	3,259
7	Индекс текучести расплава PPR, г/10 мин	0,25	0,25	0,25	0,25	0,25	0,25	0,25	0,25
8	Время нагрева при сварке, сек	5	7	8	12	18	24	30	40
9	Время сварки, сек	4	4	6	6	6	8	8	8
10	Время остывания после сварки, сек	120	120	220	240	250	360	360	360
11	Минимальная глубина гнезда под трубу при сварке, мм	15	16,5	18,5	21	24	24	31	35
12	Внутренний объем 1 м.п., л	0,137	0,217	0,353	0,556	0,876	1,385	1,963	2,825
13	Плотность PPR, г/см ³	0,91							
14	Модуль упругости слоя PPR, МПа	900							
15	Коэффициент эквивалентной шероховатости, мм	0,01							
16	Относительное удлинение при разрыве, %	500							
17	Предел текучести при растяжении, МПа	30							
18	Предел прочности при разрыве, МПа	35							
19	Коэффициент теплопроводности, Вт м/°С	0,23							
20	Коэффициент линейного расширения, 1/°С	13 x 10 ⁻⁵							
21	Удельная теплоемкость, кДж/кг °С	1,73							
22	Марка исходного сырья	Borealis AG RA 130 E Sabic Vestolen P 9421							

Системы полипропиленовых трубопроводов		Трубы полипропиленовые	
Производитель	Страна		Серия изделий
VALTEC			
наименование изделия			VALTEC PP-FIBER PN20
Труба полипропиленовая, армированная стекловолокном			



Назначение и область применения

Труба применяется в системах питьевого и хозяйственно - питьевого назначения, горячего водоснабжения, а также в качестве технологических трубопроводов, транспортирующих жидкости и газы, не агрессивные к материалам трубы и фитингов. Слой PPR со стекловолоконной фиброй снижает температурные деформации трубы.

Условия применения труб для гарантированного срока службы 50 лет

Класс эксплуатации	Описание класса эксплуатации	Рабочее давление, бар
1	Горячее водоснабжение с температурой 60°C	13
2	Горячее водоснабжение с температурой 70°C	10
4	Высокотемпературное напольное отопление с температурой 70°C	10
5	Высокотемпературное радиаторное отопление 90°C	6
XB	Холодное водоснабжение	20

Технические характеристики

№	Наименование характеристики	Значение характеристики для труб с размерами:					
		20x2,8	25x3,5	32x4,4	40x5,5	50x6,9	63x8,6
1	Внутренний диаметр, мм	14,4	18	23,2	29	36,2	45,8
2	Допуск по диаметру, мм	+0,3	+0,3	+0,3	+0,4	+0,5	+0,6
3	Нормализованная серия труб, S	3,2	3,2	3,2	3,2	3,2	3,2
4	Стандартное размерное соотношение, SDR	7,4	7,4	7,4	7,4	7,4	7,4
5	Вес трубы, кг/м.п.	0,157	0,240	0,385	0,594	0,910	1,448
6	Номинальное давление PN, бар	20	20	20	20	20	20
7	Индекс текучести расплава PPR, г/10 мин	0,25	0,25	0,25	0,25	0,25	0,25
8	Время нагрева при сварке, сек	5	7	8	12	18	24
9	Время сварки, сек	4	4	6	6	6	8
10	Время остывания после сварки, сек	120	120	220	240	250	360
11	Минимальная глубина гнезда под трубу при сварке, мм	14	15	17	18	20	24
12	Внутренний объем 1 м.п., л	0,162	0,254	0,423	0,66	1,028	1,646
13	Плотность PPR, г/см ³	0,91					
14	Эквивалентная плотность трубы, г/см ³	0,986					
15	Модуль упругости слоя PPR, МПа	900					
16	Модуль упругости слоя PPR+фибра, МПа	1200					
17	Коэффициент эквивалентной шероховатости, мм	0,015					
18	Относительное удлинение при разрыве, %	350					
19	Предел текучести при растяжении, МПа	30					
20	Предел прочности при разрыве, МПа	35					
21	Коэффициент теплопроводности, Вт м/ °С	0,15					
22	Коэффициент линейного расширения, 1/°С	6,2 x 10 ⁻⁵					
23	Удельная теплоемкость, кДж/кг °С	1,75					
24	Марка исходного сырья	Borealis AG RA 130 E Sabic Vestolen P 9421					

Системы полипропиленовых трубопроводов		Трубы полипропиленовые	
Производитель	Страна		Серия изделий
VALTEC			
наименование изделия			VALTEC PP-FIBER PN25
Труба полипропиленовая, армированная стекловолокном			



Назначение и область применения

Труба применяется в системах питьевого и хозяйственно - питьевого назначения, горячего водоснабжения, отопления, а также в качестве технологических трубопроводов, транспортирующих жидкости и газы, не агрессивные к материалам трубы и фитингов.

Слой PPR со стекловолоконной фиброй снижает температурные деформации трубы.

Условия применения труб для гарантированного срока службы 50 лет

Класс эксплуатации	Описание класса эксплуатации	Рабочее давление, бар
1	Горячее водоснабжение с температурой 60°C	14
2	Горячее водоснабжение с температурой 70°C	11
4	Высокотемпературное напольное отопление с температурой 70°C	12
5	Высокотемпературное радиаторное отопление 90°C	9
XB	Холодное водоснабжение	25

Технические характеристики

№	Наименование характеристики	Значение характеристики для труб с размерами:					
		20x3,4	25x4,2	32x5,4	40x6,7	50x8,3	63x10,5
1	Внутренний диаметр, мм	13,2	16,6	21,2	26,6	33,4	42,0
2	Допуск по диаметру, мм	+0,3	+0,3	+0,3	+0,4	+0,5	+0,6
3	Нормализованная серия труб, S	2,5	2,5	2,5	2,5	2,5	2,5
4	Стандартное размерное соотношение, SDR	6,0	6,0	6,0	6,0	6,0	6,0
5	Вес трубы, кг/м.п.	0,181	0,272	0,451	0,694	1,083	1,595
6	Номинальное давление PN, бар	25	25	25	25	25	25
7	Индекс текучести расплава PPR, г/10 мин	0,25	0,25	0,25	0,25	0,25	0,25
8	Время нагрева при сварке, сек	5	7	8	12	18	24
9	Время сварки, сек	4	4	6	6	6	8
10	Время остывания после сварки, сек	120	120	220	240	250	360
11	Минимальная глубина гнезда под трубу при сварке, мм	14	15	17	18	20	24
12	Внутренний объем 1 м.п., л	0,137	0,217	0,353	0,556	0,876	1,385
13	Плотность PPR, г/см ³	0,91					
14	Эквивалентная плотность трубы, г/см ³	0,986					
15	Модуль упругости слоя PPR, МПа	900					
16	Модуль упругости слоя PPR+фибра, МПа	1200					
17	Коэффициент эквивалентной шероховатости, мм	0,015					
18	Относительное удлинение при разрыве, %	350					
19	Предел текучести при растяжении, МПа	30					
20	Предел прочности при разрыве, МПа	35					
21	Коэффициент теплопроводности, Вт м/ °С	0,15					
22	Коэффициент линейного расширения, 1/°С	6,3 x 10 ⁻⁵					
23	Удельная теплоемкость, кДж/кг °С	1,75					
24	Марка исходного сырья	Borealis AG RA 130 E Sabic Vestolen P 9421					

Системы полипропиленовых трубопроводов		Трубы полипропиленовые	
Производитель	Страна		Серия изделий
VALTEC			
наименование изделия			VALTEC PP-ALUX PN25
Труба полипропиленовая, армированная алюминием			



Назначение и область применения

Труба применяется в системах питьевого и хозяйственно - питьевого назначения, горячего водоснабжения, отопления, а также для технологических трубопроводов, транспортирующих жидкости и газы, не агрессивные к материалам трубы и фитингов. Слой сплошного алюминия снижает температурные деформации трубы и предохраняет от кислородной диффузии.

Труба не требует зачистки перед сваркой, но должна быть отторцована специальным инструментом, который удаляет армирующий слой на глубину 2 мм от торца.

Условия применения труб для гарантированного срока службы 50 лет



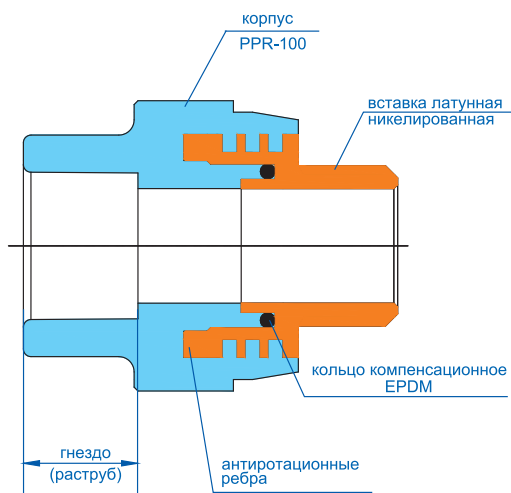
Вид отторцованной трубы PP-ALUX

Класс эксплуатации	Описание класса эксплуатации	Рабочее давление, бар
1	Горячее водоснабжение с температурой 60°C	14
2	Горячее водоснабжение с температурой 70°C	11
4	Высокотемпературное напольное отопление с температурой 70°C	13
5	Высокотемпературное радиаторное отопление 95°C	9
XB	Холодное водоснабжение	25

Технические характеристики

№	Наименование характеристики	Значение характеристики для труб с размерами:							
		20x3,4	25x4,2	32x5,4	40x6,7	50x8,3	63x10,5	75x12,5	90x15
1	Внутренний диаметр, мм	13,2	16,6	21,2	26,6	33,4	42,0	50,0	60,0
2	Допуск по диаметру, мм	+0,3	+0,3	+0,3	+0,4	+0,5	+0,6	+0,7	+0,9
3	Нормализованная серия труб, S	2,5	2,5	2,5	2,5	2,5	2,5	2,5	2,5
4	Стандартное размерное соотношение, SDR	6,0	6,0	6,0	6,0	6,0	6,0	6,0	6,0
5	Номинальное давление PN, бар	25	25	25	25	25	25	25	25
6	Толщина слоя алюминия, мм	0,15	0,15	0,15	0,2	0,2	0,25	0,3	0,3
7	Вес трубы, кг/м.п.	0,194	0,291	0,446	0,880	1,068	1,750	2,284	3,069
8	Индекс текучести расплава PPR, г/10 мин	0,25	0,25	0,25	0,25	0,25	0,25	0,25	0,25
9	Время нагрева при сварке, сек	5	7	8	12	18	24	30	40
10	Время сварки, сек	4	4	6	6	6	8	8	8
11	Время остывания после сварки, сек	120	120	220	240	250	360	360	360
12	Минимальная глубина гнезда под трубу при сварке, мм	14	15	17	18	20	24	31	35
13	Внутренний объем 1 м.п., л	0,137	0,217	0,353	0,556	0,876	1,385	1,963	2,825
14	Плотность PPR, г/см ³	0,91							
15	Модуль упругости слоя PPR, МПа	900							
16	Коэффициент эквивалентной шероховатости, мм	0,01							
17	Относительное удлинение при разрыве, %	350							
18	Предел текучести при растяжении, МПа	30							
19	Предел прочности при разрыве, МПа	35							
20	Коэффициент теплопроводности, Вт м/°C	0,24							
21	Коэффициент линейного расширения, 1/°C	3,1 x 10 ⁻⁵							
22	Удельная теплоемкость, кДж/кг °C	1,75							
23	Марка исходного сырья	Borealis AG RA 130 E Sabc Vestolen P 9421							

Системы полипропиленовых трубопроводов		Фитинги для ПП трубопроводов	
Производитель	Страна		Серия изделий
VALTEC			
наименование изделия			ВТр.700
ФИТИНГИ ПОЛИПРОПИЛЕНОВЫЕ			



Назначение и область применения

Полипропиленовые фитинги ВТр.700 предназначены для соединения методом полифузионной сварки систем полипропиленовых напорных трубопроводов отопления, холодного (в том числе питьевого) и горячего водоснабжения. Комбинированные полипропиленовые фитинги служат перехода на резьбовое трубное соединение. Комбинированные фитинги включают в себя корпус из PPR100 и латунную никелированную резьбовую вставку круглого сечения с поперечными ребрами, увеличивающими поверхность сцепления и продольными торцевыми ребрами, воспринимающими вращающий момент.

Технические характеристики

№	Характеристика	Ед.изм.	Значение
1	Номинальное давление, PN	бар	25
2	Максимальная рабочая температура	°С	95
3	Минимальная температура хранения	°С	-30
4	Тип резьбы на комбинированных соединителях	трубная по ГОСТ 6357, класс точности «В»	
5	Диапазон наружного диаметра Dн соединяемых труб	мм	20-100
6	Материал корпуса	Полипропилен PPR-100	
7	Материал закладных деталей комбинированных фитингов	Латунь CW 614 N, никелированная	
8	Материал компенсационного кольца	EPDM	
9	Максимальный вращающий момент, воспринимаемый закладной деталью комбинированного фитинга	Нм	135

Указания по монтажу

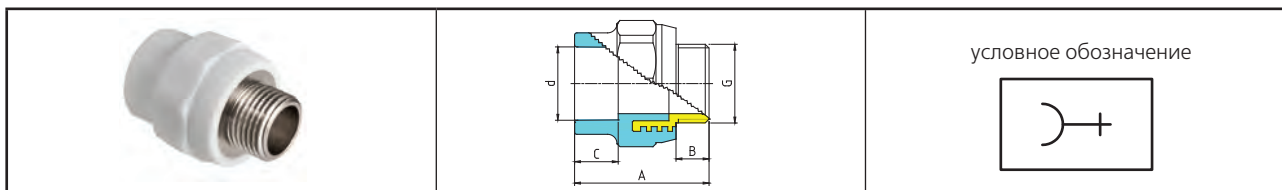
При монтаже полипропиленовых труб с использованием соединителей ВТр.700 следует придерживаться следующего порядка:

- отрезать трубу строго перпендикулярно ее продольной оси;
 - подготовить торец трубы к монтажу (отторцевать, снять наружную фаску, для труб ALUX – специальной торцовкой произвести выборку слоя алюминия на глубину 2 мм);
 - разогреть сварочный инструмент до температуры 260°С;
 - одновременно надеть трубу и фитинг на насадки сварочного инструмента ;
 - произвести нагрев в течение времени, изложенного в нижеприведенной таблице;
 - произвести соединение, выдержав его в течение времени, изложенного в нижеприведенной таблице (время сварки);
 - нагружать соединение рабочим давлением допускается по окончании времени остывания (см. таблицу режимов).
- Поскольку сварные полифузионные соединения относятся к «неразборным», допускается замоноличивание их в строительные конструкции.

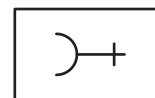
Режимы полифузионной сварки полипропиленовых труб и фитингов

	20x3,4	25x4,2	32x5,4	40x6,7	50x8,3	63x10,5	75x12,5	90x15
Время нагрева при сварке, сек	5	7	8	12	18	24	30	40
Время сварки, сек	4	4	6	6	6	8	8	8
Время остывания после сварки, сек	120	120	220	240	250	360	360	360

Системы полипропиленовых трубопроводов		Фитинги для ПП трубопроводов	
Производитель	Страна		Серия изделий
VALTEC			
наименование изделия			ВТр.700
ФИТИНГИ ПОЛИПРОПИЛЕНОВЫЕ			

ВТр.701 Соединитель с переходом на наружную резьбу


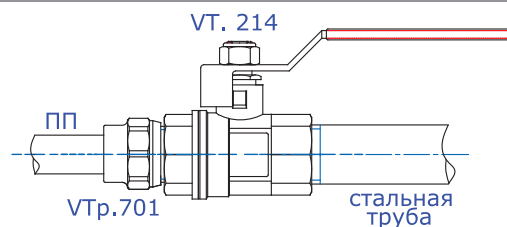
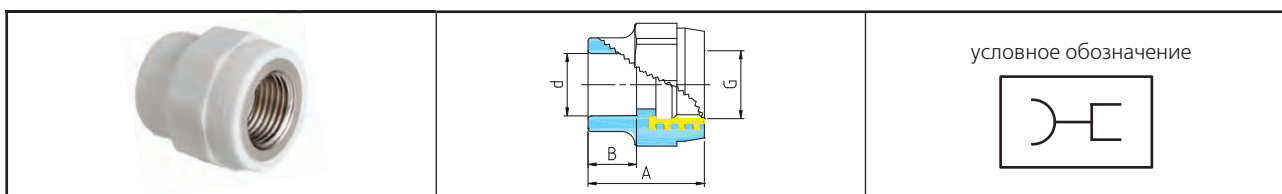
условное обозначение



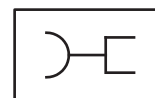
габаритные размеры

Обозначение	d, мм	G, дюйм	A, мм	B, мм	C, мм	Вес, г
20x1/2	20	1/2	49	13	15	60
20x3/4	20	3/4	49,5	13,5	15	83
25x1/2	25	1/2	52	13	16,5	57
25x3/4	25	3/4	53	13,5	16,5	86
32x1/2	32	1/2	54	13	18,5	63
32x3/4	32	3/4	55	13,5	18,5	84
32x1	32	1	57	14	18,5	129

пример применения


ВТр.702 Соединитель с переходом на внутреннюю резьбу


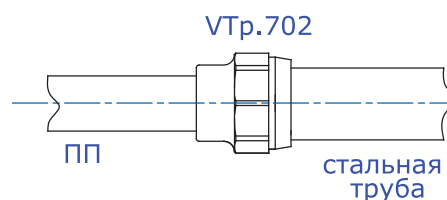
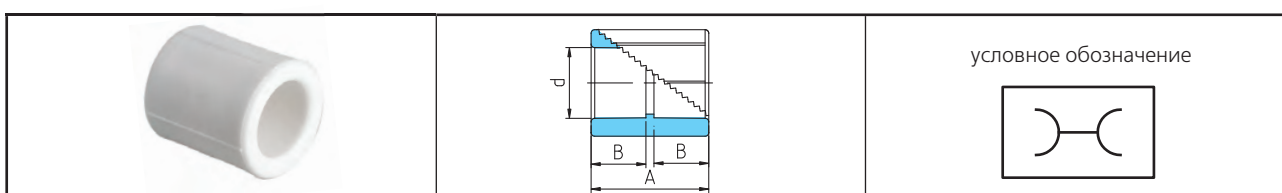
условное обозначение



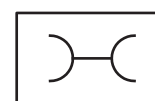
габаритные размеры

Обозначение	d, мм	G, дюйм	A, мм	B, мм	C, мм	Вес, г
20x1/2	20	1/2	36	15	15	44
20x3/4	20	3/4	36	15	15	58
25x1/2	25	1/2	37,5	16,5	16,5	41
25x3/4	25	3/4	39,5	16,5	16,5	60
32x1/2	32	1/2	41	18,5	15	48
32x3/4	32	3/4	42	18,5	16,5	64
32x1	32	1	43	18,5	18,5	84

пример применения


ВТр.703 Муфта


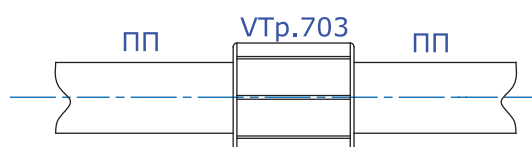
условное обозначение



габаритные размеры

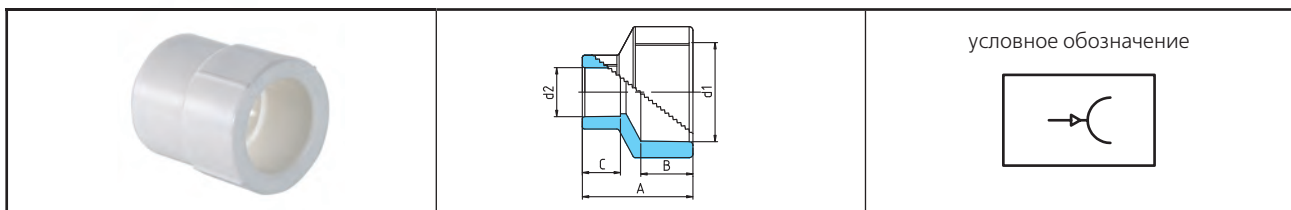
Обозначение	d, мм	A, мм	B, мм	Вес, г
20	20	32,2	15	11
25	25	35,2	16,5	15
32	32	39	18,5	23
40	40	46	21	45
50	50	52	24	74
63	63	60	26	143
75	75	66	30	229
90	90	72	33	379

пример применения



Системы полипропиленовых трубопроводов			Фитинги для ПП трубопроводов	
Производитель	Страна		Серия изделий	
VALTEC				
наименование изделия			ВТр.700	
ФИТИНГИ ПОЛИПРОПИЛЕНОВЫЕ				

ВТр.704 Муфта переходная (труба-раструб)

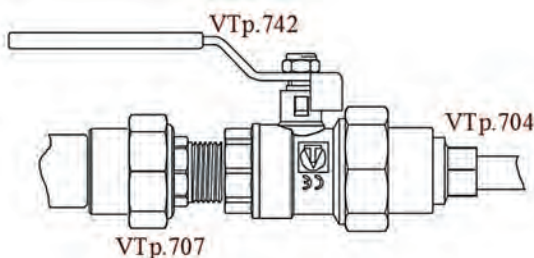


габаритные размеры

Обозн.	d1, мм	d2, мм	A, мм	B, мм	C, мм	Вес, г
25-20	25	20	38,5	16,5	14,5	14
32-20	32	20	42,5	18,5	14,5	20
32-25	32	25	45	18,5	16,5	21
40-20	40	20	43,5	20,5	15	36
40-25	40	25	45,5	20,5	16,5	37
40-32	40	32	47,5	20,5	18,5	39
50-20	50	20	54,5	24	14,5	58
50-25	50	25	54,5	24	16,5	59
50-32	50	32	56	24	18,5	61
50-40	50	40	54,5	24	21	66
63-25	63	25	65	26	16,5	73
63-32	63	32	65	26	18,5	79
63-40	63	40	65	26	21	86
63-50	63	50	65	26	24	101

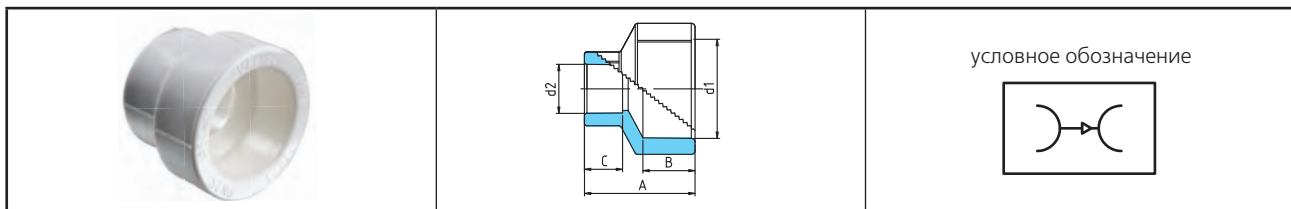
Обозн.	d1, мм	d2, мм	A, мм	B, мм	C, мм	Вес, г
75-50	75	50	67,5	30	24	146
75-63	75	63	71,5	30	26	184
90-63	90	63	82	33	26	260
90-75	90	75	82	33	30	301

пример применения



Большой диаметр принадлежит трубному патрубку, меньший –раструбному.

ВТр.705 Муфта переходная (раструб-раструб)

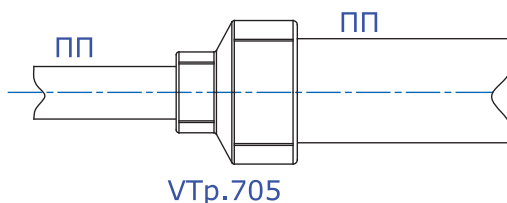


габаритные размеры

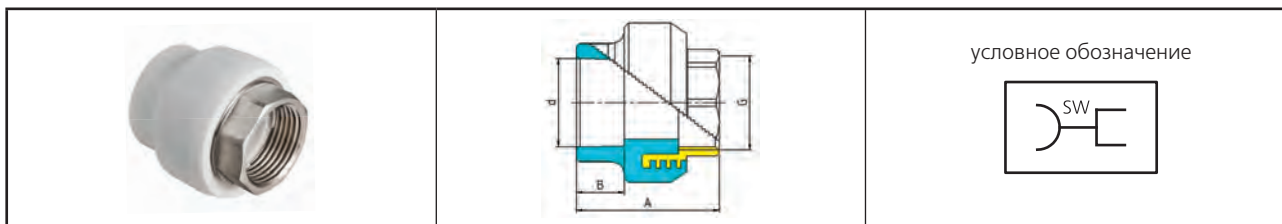
Обозн.	d1, мм	d2, мм	A, мм	B, мм	C, мм	Вес, г
25-20	25	20	38,5	16,5	14,5	14
32-20	32	20	42,5	18,5	14,5	20
32-25	32	25	45	18,5	16,5	21
40-20	40	20	43,5	20,5	15	36
40-25	40	25	45,5	20,5	16,5	37
40-32	40	32	47,5	20,5	18,5	39
50-20	50	20	54,5	24	14,5	58
50-25	50	25	54,5	24	16,5	59
50-32	50	32	56	24	18,5	61
50-40	50	40	54,5	24	21	66
63-25	63	25	65	26	16,5	73
63-32	63	32	65	26	18,5	79
63-40	63	40	65	26	21	86
63-50	63	50	65	26	24	101
75-50	75	50	67,5	30	24	146

Обозн.	d1, мм	d2, мм	A, мм	B, мм	C, мм	Вес, г
75-63	75	63	71,5	30	26	184
90-63	90	63	82	33	26	260
90-75	90	75	82	33	30	301
90-110	90	110	93	33	37	485

пример применения



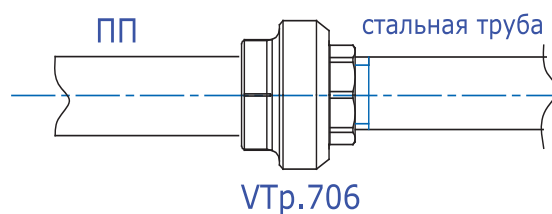
Системы полипропиленовых трубопроводов		Фитинги для ПП трубопроводов	
Производитель	Страна		Серия изделий
VALTEC			VTр.700
наименование изделия			ФИТИНГИ ПОЛИПРОПИЛЕНОВЫЕ
ФИТИНГИ ПОЛИПРОПИЛЕНОВЫЕ			

VTр.706 Соединитель под ключ с переходом на внутреннюю резьбу


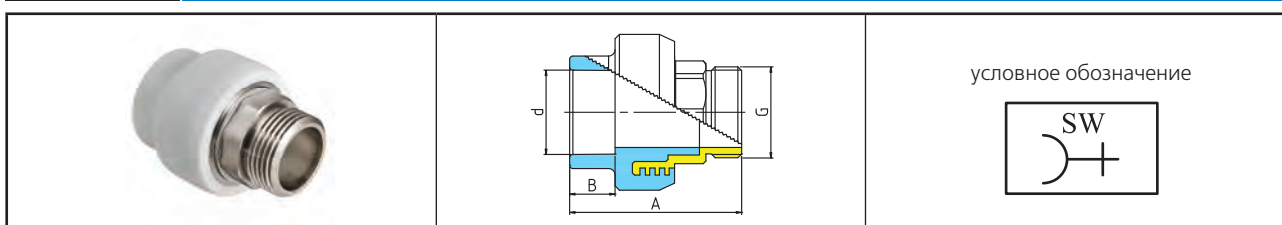
габаритные размеры

Обозначение	d, мм	G, дюйм	A, мм	B, мм	Вес, г
32x1	32	1	59	18,5	150
40x1	40	1	61	21	16
40x1 1/4	40	1 1/4	63,5	21	229
50x1 1/2	50	1 1/2	65,5	24	285
63x2	63	2	77	26	406
75x2 1/2	75	2 1/2	83,5	30	775
90x3	90	3	104	33	1091
110x4	110	4	105	37	1739

пример применения



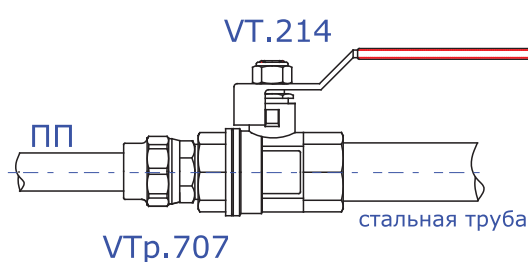
04

VTр.707 Соединитель под ключ с переходом на наружную резьбу


габаритные размеры

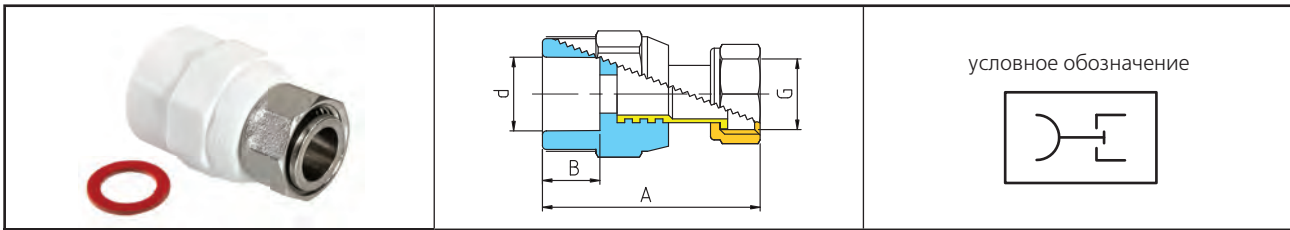
Обозначение	d, мм	G, дюйм	A, мм	B, мм	Вес, г
32x1	32	1	79	18,5	177
40x1	40	1	82	21	229
40x1 1/4	40	1 1/4	84	21	312
50x1 1/2	50	1 1/2	85,5	24	350
63x2	63	2	102	26	633
75x2 1/2	75	2 1/2	107,5	30	991
90x3	90	3	116	33	1337
110x4	110	4	128	37	2131

пример применения



Системы полипропиленовых трубопроводов		Фитинги для ПП трубопроводов	
Производитель	Страна		Серия изделий
VALTEC			
наименование изделия			ВТр.700
ФИТИНГИ ПОЛИПРОПИЛЕНОВЫЕ			

ВТр.708 Соединитель с накидной гайкой

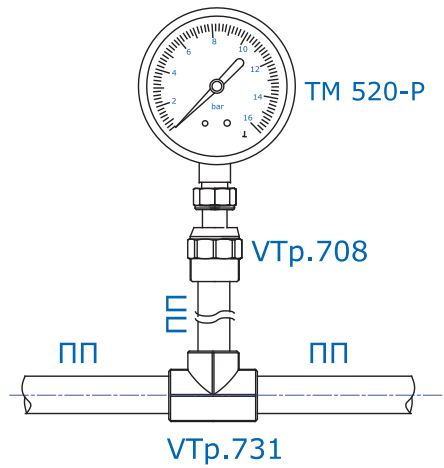


габаритные размеры

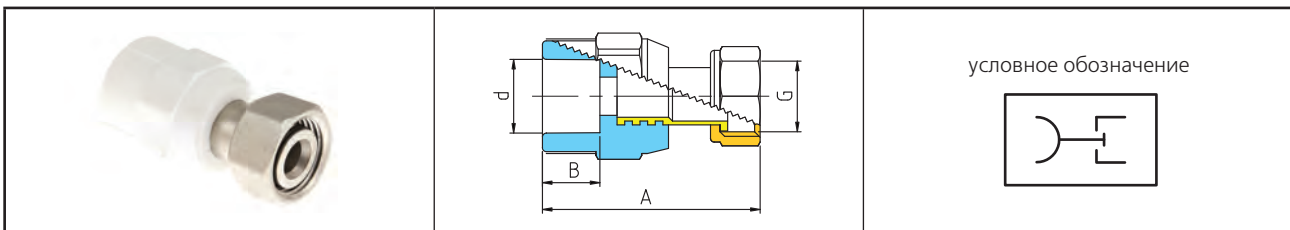
Обозначение	d, мм	G, дюйм	A, мм	B, мм	Вес, г
20x1/2	20	1/2	57	15	48
20x3/4	20	3/4	59	15	54
25x3/4	25	3/4	61,5	16,5	65

пример применения

Комплектуется плоской прокладкой из безасбестового паронита.



ВТр.708Е Соединитель с накидной гайкой (стандарта «конус» и «евроконус»)

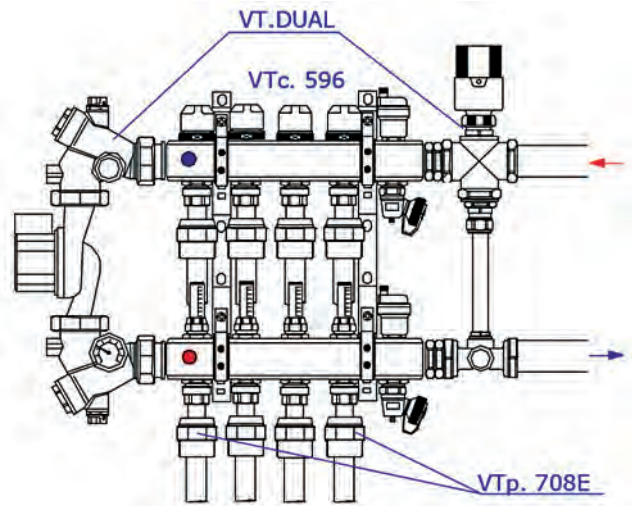


габаритные размеры

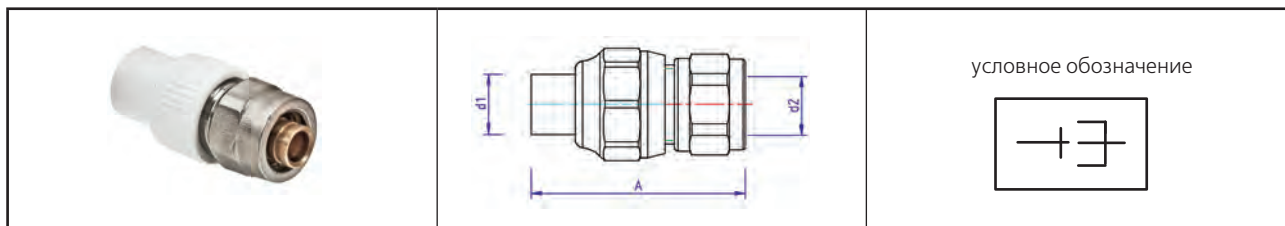
Обозначение	d, мм	G, дюйм	A, мм	B, мм	Вес, г
20x1/2К	20	1/2К	57	15	46
20x3/4ЕК	20	3/4ЕК	59	15	50

пример применения

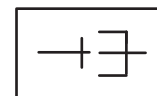
Комплектуется уплотнительными кольцами из EPDM.



Системы полипропиленовых трубопроводов		Фитинги для ПП трубопроводов	
Производитель	Страна		Серия изделий
VALTEC			
наименование изделия			ВТр.700
ФИТИНГИ ПОЛИПРОПИЛЕНОВЫЕ			

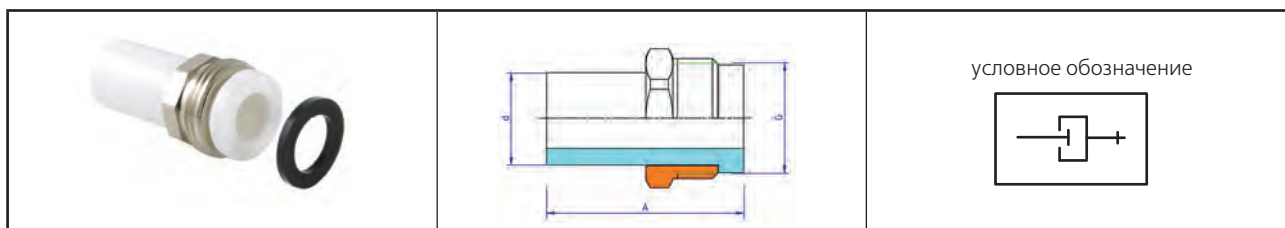
ВТр.710 Соединитель прямой с переходом на РЕХ трубу


условное обозначение

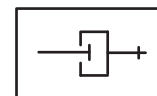


габаритные размеры

Обозначение	d1, мм	d2, мм	A, мм	Вес, г
20x16	20	16	72	58

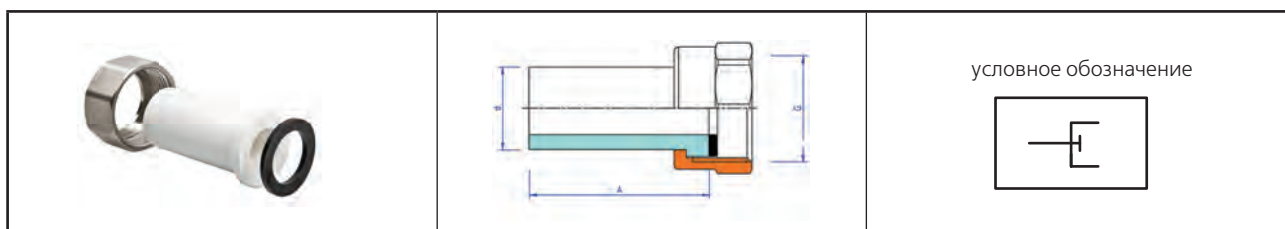
ВТр.721 Патрубок под накидную гайку


условное обозначение

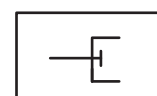


габаритные размеры

Обозначение	d, мм	G, дюймы	A, мм	Вес, г
20x3/4	20	3/4	44	55
25x1	25	1	65	86
32x1 1/4	32	1 1/4	82	120

ВТр.722 Штуцер с накидной гайкой


условное обозначение



габаритные размеры

Обозначение	d, мм	G, дюймы	A, мм	Вес, г
20x3/4	20	3/4	44	51
25x1	25	1	65	82
32x1 1/4	32	1 1/4	82	115

Системы полипропиленовых трубопроводов		Фитинги для ПП трубопроводов	
Производитель	Страна		Серия изделий
VALTEC			
наименование изделия			ВТр.700
ФИТИНГИ ПОЛИПРОПИЛЕНОВЫЕ			

ВТр.724 Планка с водорозетками

		условное обозначение
--	--	--------------------------

габаритные размеры

Обозначение	d, мм	G, дюймы	A, мм	H, мм	Вес, г
20x1/2	20	1/2	22	32	122
25x1/2	25	1/2	22	32	133

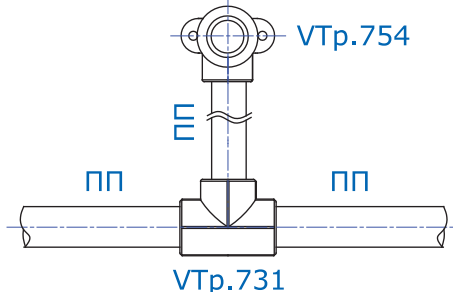
ВТр.731 Тройник

		условное обозначение
--	--	--------------------------

габаритные размеры

d, мм	A, мм	B, мм	C, мм	Вес, г
20	51	15	40,5	21
25	59	16,5	47,4	32
32	71	18,5	57,6	52
40	89	21	71,7	91
50	105,6	24	86,8	169
63	119	26	100,5	326
75	139	30	119,5	549
90	159	33	140	1003
110	186	37	166,5	1612

пример применения



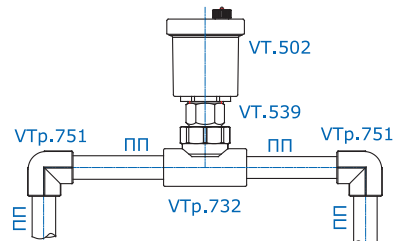
ВТр.732 Тройник с переходом на внутреннюю резьбу

		условное обозначение
--	--	--------------------------

габаритные размеры


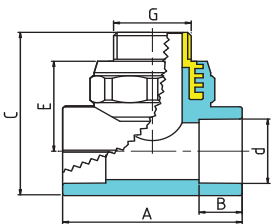

Обозначение	d, мм	G, дюйм	A, мм	B, мм	C, мм	Вес, г
20x1/2	20	1/2	64	15	46	55
20x3/4	20	3/4	64	15	50	66
25x1/2	25	1/2	64	16,5	52,2	68
25x3/4	25	3/4	62	16,5	52,2	75
32x3/4	32	3/4	69	18,5	50	100
32x1	32	1	77	18,5	49,1	128

пример применения



Системы полипропиленовых трубопроводов		Фитинги для ПП трубопроводов	
Производитель	Страна		Серия изделий
VALTEC			ВТр.700
наименование изделия			ВТр.700
ФИТИНГИ ПОЛИПРОПИЛЕНОВЫЕ			

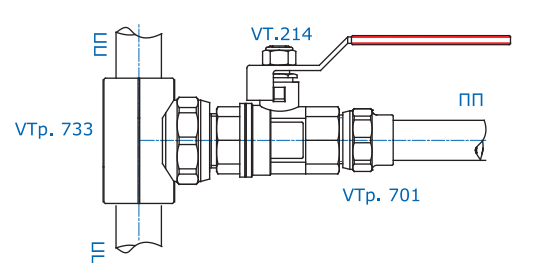
ВТр.733 Тройник с переходом на наружную резьбу

		<p>условное обозначение</p> 
---	---	---


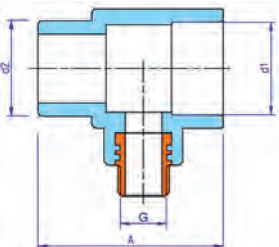
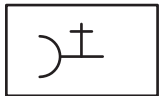
габаритные размеры

Обозначение	d, мм	G, дюйм	A, мм	B, мм	C, мм	E, мм	Вес, г
20x1/2	20	1/2	76	15	69	34	71
20x3/4	20	3/4	76	15	74	37	88
25x1/2	25	1/2	77	16	72	36	79
25x3/4	25	3/4	77	16	76	39	96
32x3/4	32	3/4	77	18,5	78	40	120
32x1	32	1	77	18,5	79	43,5	160

пример применения



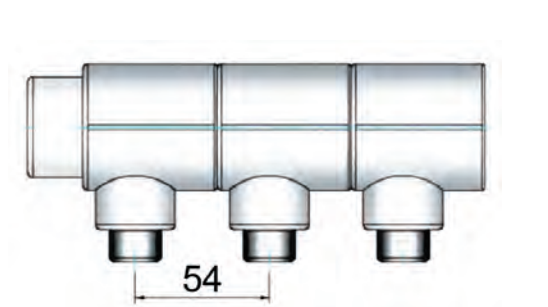
ВТр.734 Тройник коллекторный

		<p>условное обозначение</p> 
---	---	---

габаритные размеры

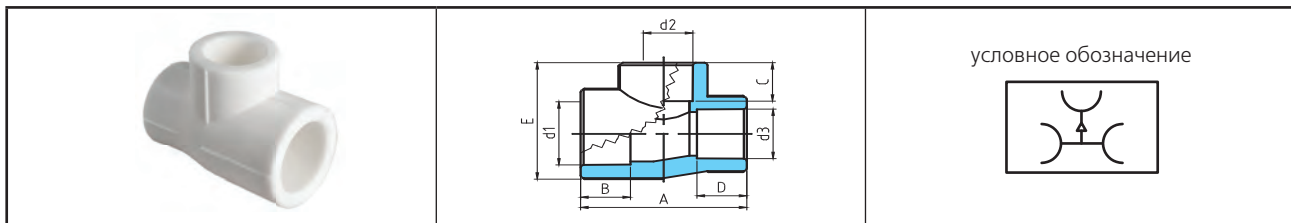
Обозначение	d1, мм	d2, мм	G, дюйм	A, мм	Вес, г
40x1/2Кx40	40	40	1/2	76	102
40x3/4ЕКx40	40	40	3/4	76	114

пример применения

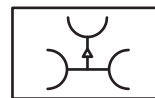


Системы полипропиленовых трубопроводов		Фитинги для ПП трубопроводов	
Производитель	Страна		Серия изделий
VALTEC			
наименование изделия			ВТр.700
ФИТИНГИ ПОЛИПРОПИЛЕНОВЫЕ			

ВТр.735 Тройник переходной

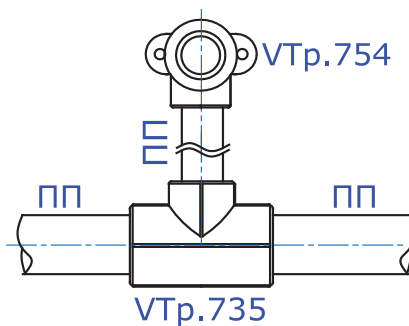


условное обозначение

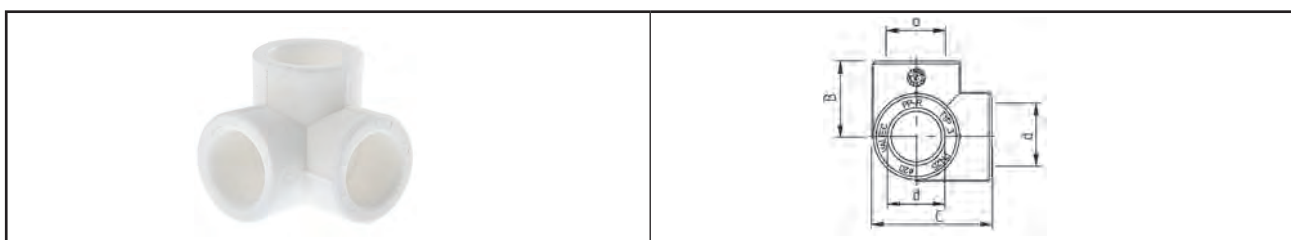


габаритные размеры пример применения

Обозначение	d1, мм	d2, мм	D3, мм	A, мм	B, мм	C, мм	D, мм	E, мм	Вес, г
25-20-20	25	20	20	55	16,5	15	15	45,4	28
25-20-25	25	20	25	55	16,5	15	16,5	45,4	28
32-20-20	32	20	20	60	18,5	15	15	53,7	37
32-20-25	32	20	25	60	18,5	15	16,5	53,7	38
32-20-32	32	20	32	60	18,5	15	18,5	53,7	39
32-25-20	32	25	20	64,5	18,5	16,5	15	55,6	39
32-25-25	32	25	25	64,5	18,5	16,5	16,5	55,6	43
32-25-32	32	25	32	64,5	18,5	16,5	18,5	55,6	44
40-20-40	40	20	40	75	21	15	21	67	79
40-25-40	40	25	40	75	21	16,5	21	67	86
40-32-40	40	32	40	75	21	18,5	21	67	93
50-20-50	50	20	50	102	24	15	24	86	128
50-25-50	50	25	50	102	24	16,5	24	86	136
50-32-50	50	32	50	102	24	18,5	24	86	163
50-40-50	50	40	50	102	24	21	24	86	168
63-20-63	63	20	63	123	28	15	28	98	215
63-25-63	63	25	63	123	28	16,5	28	98	221
63-32-63	63	32	63	123	28	18,5	28	98	242
63-40-63	63	40	63	123	28	21	28	98	252
63-50-63	63	50	63	123	28	24	28	98	308
75-40-75	75	40	75	145	31	21	31	109	400
75-50-75	75	50	75	145	31	24	31	109	450
75-63-75	75	63	75	145	31	28	31	109	525



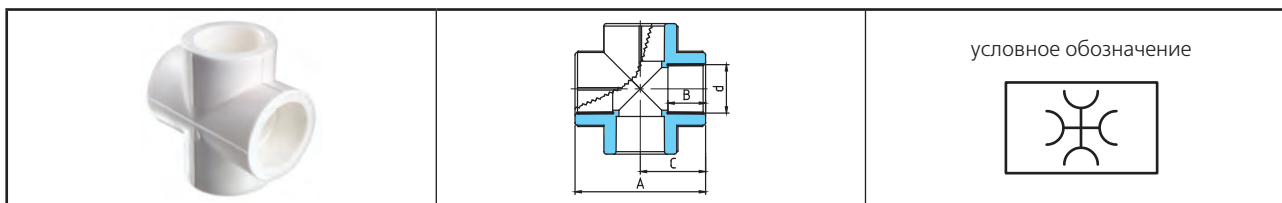
ВТр.738 Тройник двухплоскостной



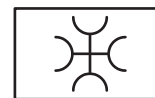
габаритные размеры

Обозначение	d, мм	B, мм	C, мм	Вес, г
20	20	25,5	40	21
25	25	29,5	46	18
32	32	36,5	55	31

Системы полипропиленовых трубопроводов		Фитинги для ПП трубопроводов	
Производитель	Страна		Серия изделий
VALTEC			ВТр.700
наименование изделия			ВТр.700
ФИТИНГИ ПОЛИПРОПИЛЕНОВЫЕ			

ВТр.741 Крестовина

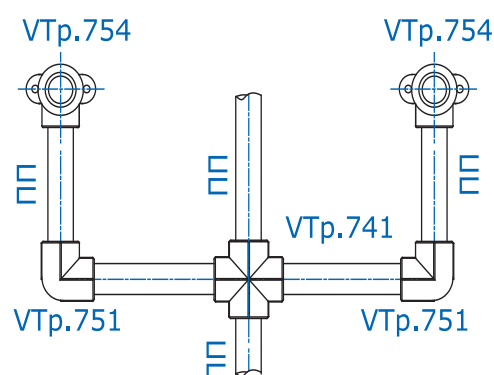
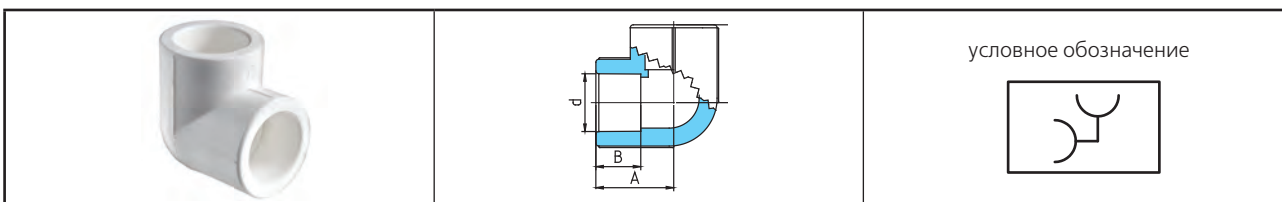
условное обозначение



габаритные размеры

d, мм	A, мм	B, мм	C, мм	Вес, г
20	52	15	26	24
25	60	16,5	30	36
32	72	18,5	36	61
40	89	21	44,5	119
50	105,6	24	52,8	204

пример применения

**ВТр.751** Угольник 90°

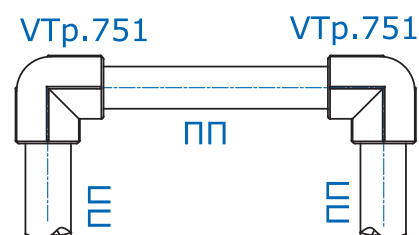
условное обозначение



габаритные размеры

d, мм	A, мм	B, мм	Вес, г
20	26	15	18
25	30	16,5	27
32	36,7	18,5	44
40	44,5	21	85
50	52,8	24	151
63	59,5	26	250
75	69,5	30	428
90	79,5	33	825
110	93	37	1452

пример применения



Системы полипропиленовых трубопроводов		Фитинги для ПП трубопроводов	
Производитель	Страна		Серия изделий
VALTEC			
наименование изделия			ВТр.700
ФИТИНГИ ПОЛИПРОПИЛЕНОВЫЕ			

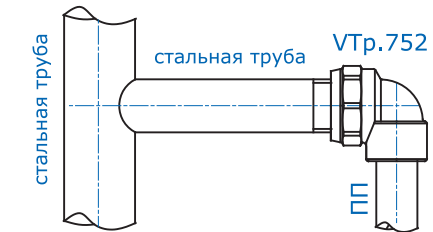
ВТр.752 Угольник 90° с переходом на внутреннюю резьбу

		условное обозначение
--	--	--------------------------

габаритные размеры

Обозначение	d, мм	G, дюйм	A, мм	B, мм	C, мм	Вес, г
20x1/2	20	1/2	26,5	15	31,5	45
20x3/4	20	3/4	31	15	35	68
25x1/2	25	1/2	30	16,5	34,5	51
25x3/4	25	3/4	31	16,5	35	65
32x3/4	32	3/4	38	18,5	40	85
32x1	50	1	38,5	18,5	43,5	109

пример применения



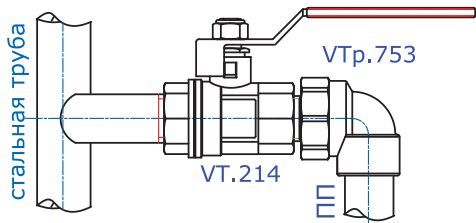
ВТр.753 Угольник 90° с переходом на наружную резьбу

		условное обозначение
--	--	--------------------------

габаритные размеры

Обозначение	d, мм	G, дюйм	A, мм	B, мм	C, мм	Вес, г
20x1/2	20	1/2	26,5	15	44,4	65
20x3/4	20	3/4	31	15	45,2	90
25x1/2	25	1/2	30	16,5	47,5	65
25x3/4	25	3/4	31	16,5	48,5	93
32x3/4	32	3/4	36	18,5	52	106
32x1	32	1	38,5	18,5	57,5	141

пример применения



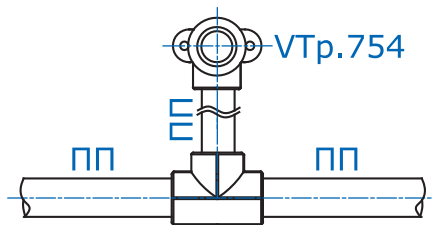
ВТр.754 Водорозетка с внутренней резьбой

		условное обозначение
--	--	--------------------------

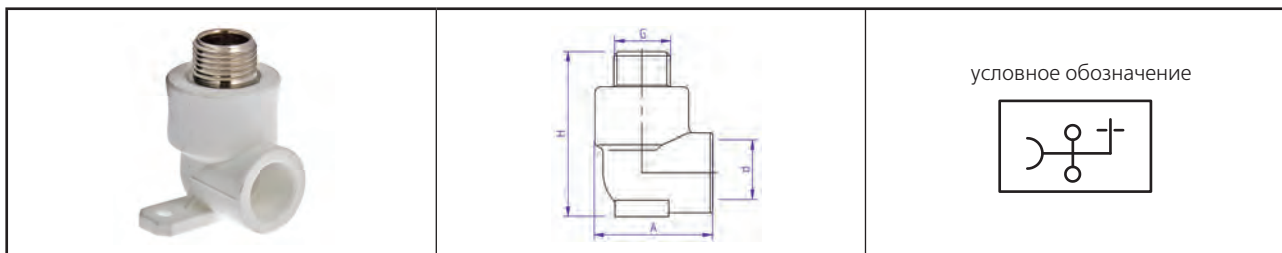
габаритные размеры

Обозначение	d, мм	G, дюйм	A, мм	B, мм	C, мм	Вес, г
20x1/2	20	1/2	26,5	15	31,5	55
25x1/2	25	1/2	28	16,5	33	63

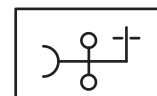
пример применения



Системы полипропиленовых трубопроводов		Фитинги для ПП трубопроводов	
Производитель	Страна		Серия изделий
VALTEC			
наименование изделия			ВТр.700
ФИТИНГИ ПОЛИПРОПИЛЕНОВЫЕ			

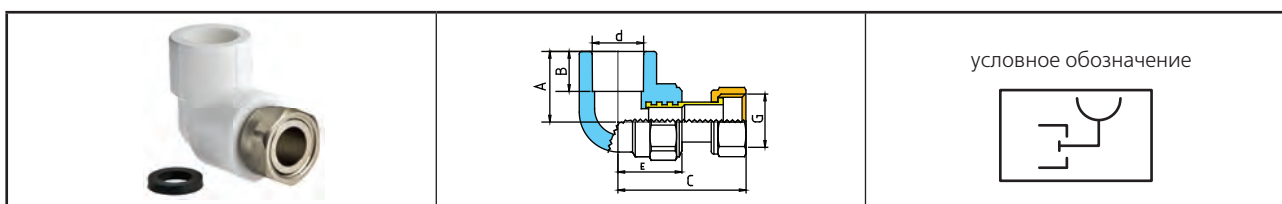
ВТр.755 Водорозетка с наружной резьбой

условное обозначение

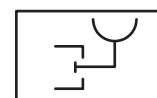


габаритные размеры

Обозначение	d, мм	G, дюйм	A, мм	H, мм	Вес, г
20 x 1/2	20	1/2	44	61	58
25x1/2	25	1/2	46	63	78

ВТр.758 Угольник с накидной гайкой

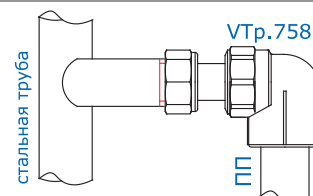
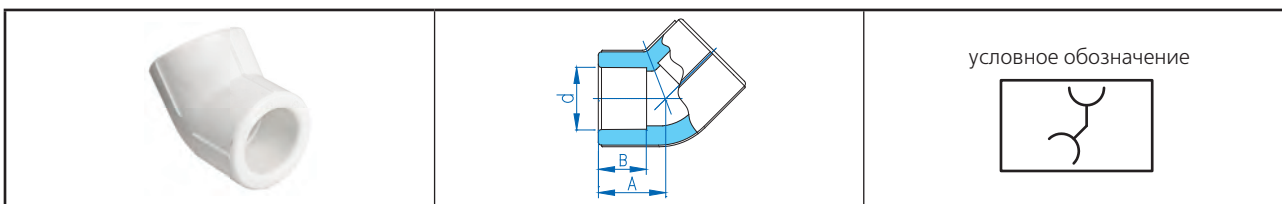
условное обозначение



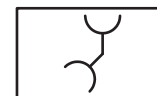
габаритные размеры

Обозначение	d, мм	G, дюйм	A, мм	B, мм	C, мм	E, мм	Вес, г
20x1/2	20	1/2	26,5	15	48	24	50
20x3/4	20	3/4	28	15	48	25	58
25x3/4	25	3/4	31	16,5	49,5	26	66

пример применения

**ВТр.759** Отвод 45°

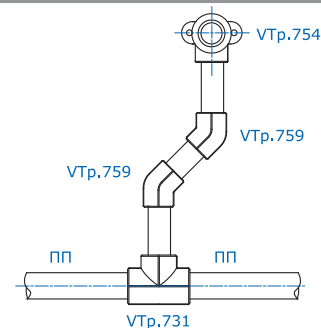
условное обозначение



габаритные размеры


Обозначение	d, мм	A, мм	B, мм	Вес, г
20	20	21	14,5	14
25	25	24	16,5	20
32	32	28	18,5	35
40	40	35	21	70
50	50	38	24	119
63	63	42	27	218

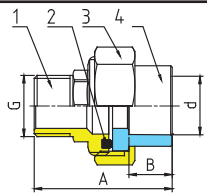
пример применения



Системы полипропиленовых трубопроводов		Фитинги для ПП трубопроводов	
Производитель	Страна		Серия изделий
VALTEC			
наименование изделия			VTр.700
ФИТИНГИ ПОЛИПРОПИЛЕНОВЫЕ			

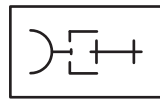
VTр.761 Соединитель разъемный с переходом на наружную резьбу





1 - латунь CW 614N
2 - EPDM
3 - латунь CW 617N
4 - полипропилен PPR-100

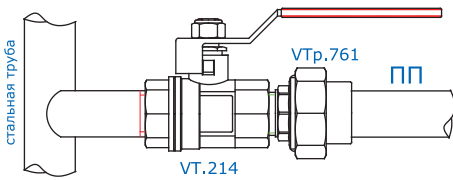
условное обозначение




габаритные размеры

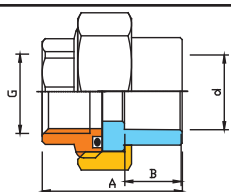
Обозначение	d, мм	G, дюйм	A, мм	B, мм	Вес,г
20x1/2	20	1/2	45	14,5	90
25x3/4	25	3/4	49	16,5	163
32x1	32	1	53	18,5	211
20x1	20	1	48	14,5	135
25x1	25	1	50	15,5	184
40x1 1/4	40	1 1/4	60,5	21	310
50x1 1/2	50	1 1/2	73	24	528
63x2	63	2	85	27	741

пример применения

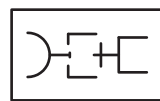


VTр.762 Соединитель разъемный с переходом на внутреннюю резьбу





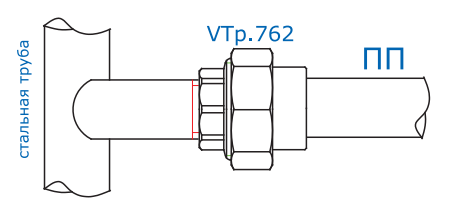
условное обозначение




габаритные размеры

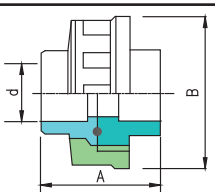
Обозначение	d, мм	G, дюйм	A, мм	B, мм	Вес,г
20x1/2	20	1/2	35	15	80
25x3/4	25	3/4	40	16,5	138
32x1	32	1	43,5	18,5	186
20x1	20	1	38,5	15	112
25x1	25	1	40,5	16,5	138
40x1 1/4	40	1 1/4	51	21	245
50x1 1/2	50	1 1/2	63	24	588
60x2	60	2	76	27	649

пример применения

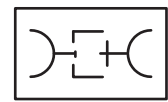


VTр.763 Муфта разъемная





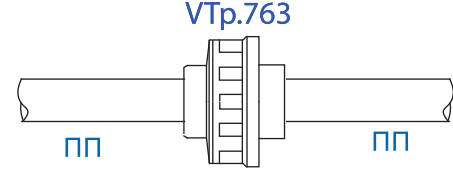
условное обозначение



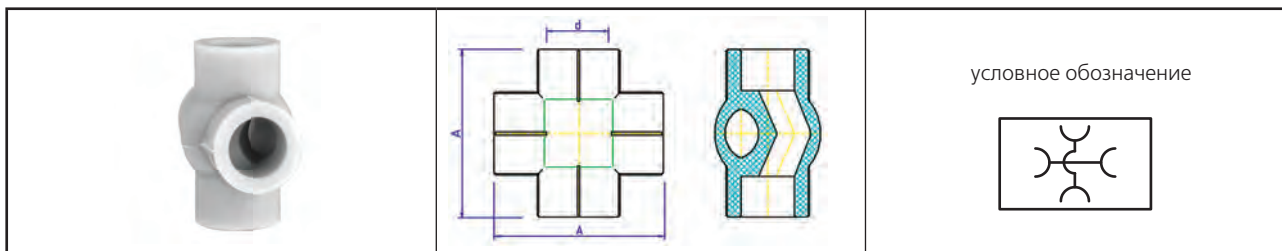
габаритные размеры

d, мм	A, мм	B, мм	Вес, г
20	42	39	79
25	45	42	137
32	53	51	172
40	62	59	336
50	70	72	587
63	83	85	650

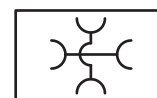
пример применения



Системы полипропиленовых трубопроводов		Фитинги для ПП трубопроводов	
Производитель	Страна		Серия изделий
VALTEC			
наименование изделия			ВТр.700
ФИТИНГИ ПОЛИПРОПИЛЕНОВЫЕ			

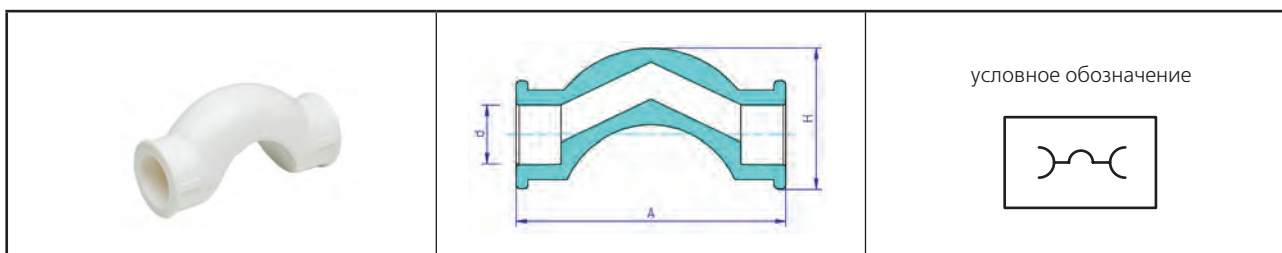
ВТр.775 Крестовина компланарная

условное обозначение

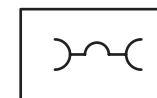


габаритные размеры

Обозначение	d, мм	A, мм	Вес, г
20	20	61	35
25	25	72	56
32	32	80	90

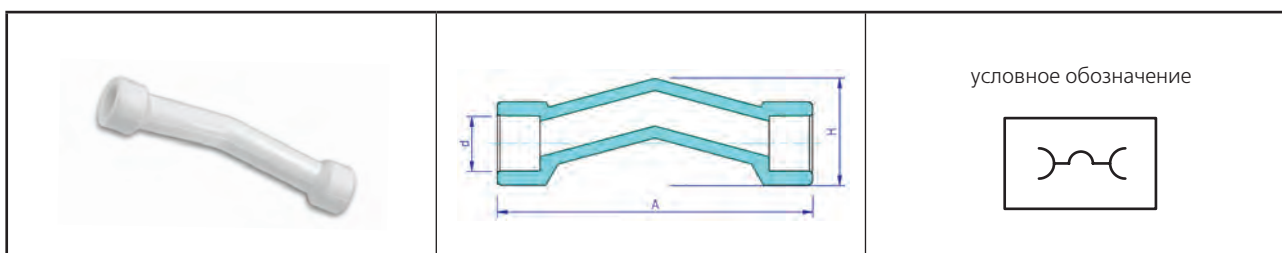
ВТр.776.S Обвод короткий

условное обозначение

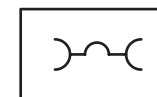


габаритные размеры

Обозначение	d, мм	A, мм	H, мм
20	20	90	45
25	25	102	58

ВТр.776.L Обвод длинный

условное обозначение

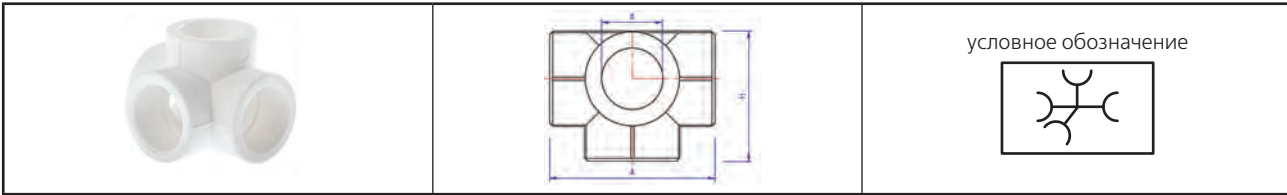


габаритные размеры

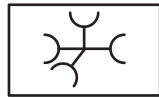
Обозначение	d, мм	A, мм	H, мм
20	20	110	45
25	25	120	58

Системы полипропиленовых трубопроводов		Фитинги для ПП трубопроводов	
Производитель	Страна		Серия изделий
VALTEC			
наименование изделия			ВТр.700
ФИТИНГИ ПОЛИПРОПИЛЕНОВЫЕ			

ВТр.778 Крестовина двухплоскостная



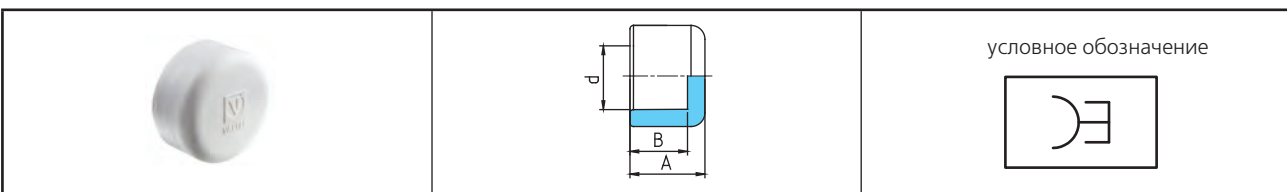
условное обозначение



габаритные размеры

Обозначение	d, мм	A, мм	H, мм	Вес, г
20	20	61	46	23
25	25	72	50	35
32	32	80	54	56

ВТр.790 Заглушка



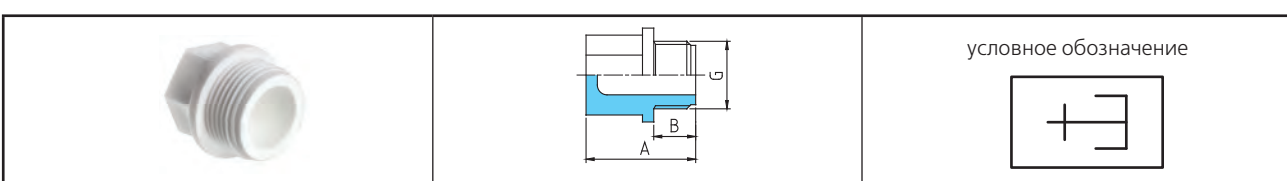
условное обозначение



габаритные размеры

d, мм	A, мм	B, мм	Вес, г
20	21,5	15	8
25	24	16,5	11
32	27,5	18,5	18
40	33	21	32
50	39	24	58
63	44	26	105
75	58	30	229

ВТр.791 Пробка резьбовая короткая



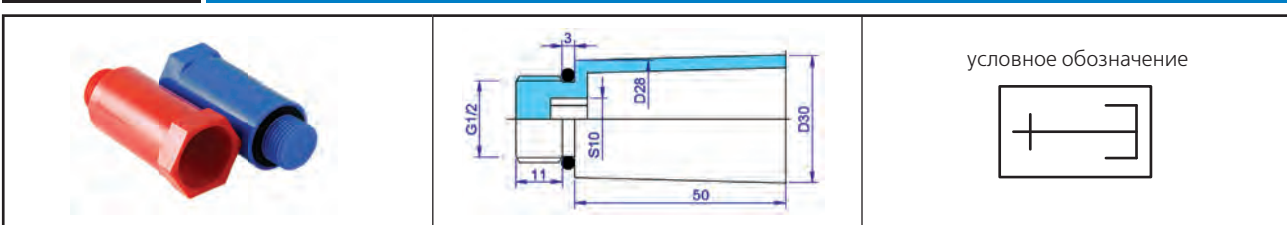
условное обозначение



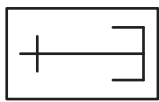
габаритные размеры

G, мм	A, мм	B, мм	Вес, г
1/2	34	13	9
3/4	37	14,5	14

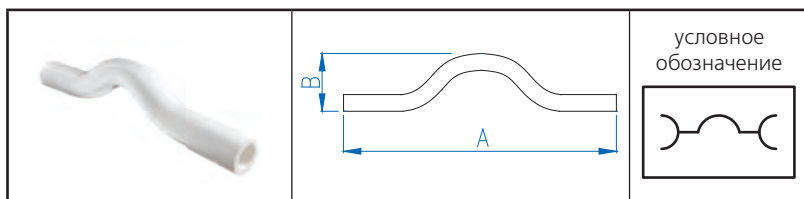
ВТр.792.M Комплект длинных монтажных пробок



условное обозначение

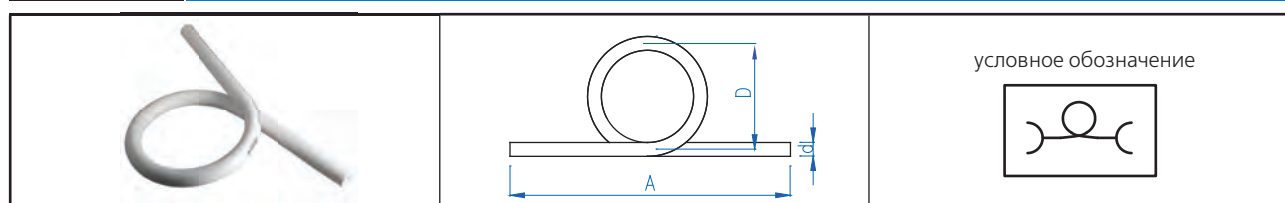


Системы полипропиленовых трубопроводов		Фитинги для ПП трубопроводов	
Производитель	Страна		Серия изделий
VALTEC			
наименование изделия			ВТр.700
ФИТИНГИ ПОЛИПРОПИЛЕНОВЫЕ			

ВТр.793 Обвод

габаритные размеры

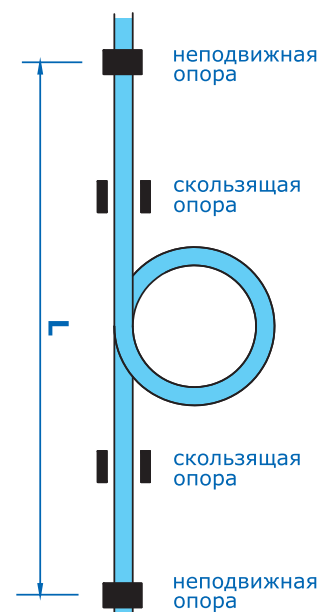
d, мм	A, мм	B, мм	Вес, г
20	225	53	43
25	250	56	78
32	280	68	130
40	390	80	219

ВТр.794 Компенсатор петлевой

габаритные размеры

Диаметр компенсатора, d, мм	20	25	32	40
Компенсирующая способность, мм	30	30	30	30
Диаметр петли, D, мм	130	140	160	180
Развернутая длина, мм	750	770	840	960
Длина, A, мм	335	335	335	335
Вес, г	130	200	370	644

пример применения



Разница температур при монтаже и при эксплуатации, ΔТ	Диаметр трубопровода, мм	Длина компенсируемого участка, L, м		
		Труба PPR	Труба PP-ALUX	Труба PP-FIBER
60	20	10	43	21,5
	25	8	35	17
	32	7	29	14,7
	40	5,8	24	12
80	20	7,7	32,2	16
	25	6	26,2	13
	32	5,3	22	11
	40	4,3	18	9,1

Системы полипропиленовых трубопроводов		Арматура для ПП трубопроводов	
Производитель	Страна		Серия изделий
VALTEC			
наименование изделия			ВТр.786 ВТр.787
Фильтры механической очистки с полипропиленовым корпусом			



Назначение и область применения

Фильтры механической очистки с корпусом из PPR-100 предназначены для установки в системах полипропиленовых напорных трубопроводов и служат для очистки потока жидкости от нерастворимых механических примесей. Фильтры могут применяться в системах холодного (в том числе питьевого) и горячего водоснабжения, отопления, технологических трубопроводах, транспортирующих жидкости, неагрессивные к материалу фильтра. Фильтры соединяются с полипропиленовыми трубами методом диффузионной сварки.

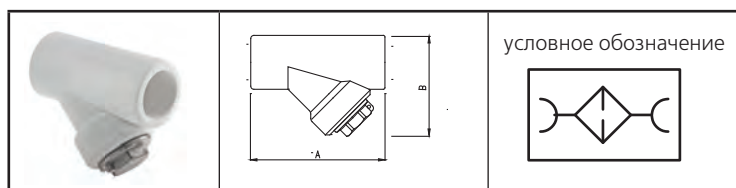
Технические характеристики

№	Наименование параметра	Ед.изм.	Значение параметра для Дн		
			20 мм	25 мм	32 мм
1	Номинальное давление, PN	бар	25	25	25
2	Интервал температур рабочей среды	°С	5÷80	5÷80	5÷80
3	Размер ячейки фильтроэлемента	мкм	300	300	300
4	Условная пропускная способность (на чистом фильтре)	м³/час	2,92	4,55	8,5
5	Номинальный расход на чистом фильтре	м³/час	1,31	2,05	3,58

Материалы

1	Корпус	Полипропилен PPR-100
2	Пробка, закладная деталь	Латунь CW 614N никелированная
3	Уплотнительная прокладка	EPDM
4	Фильтроэлемент	Нержавеющая сталь AISI 304

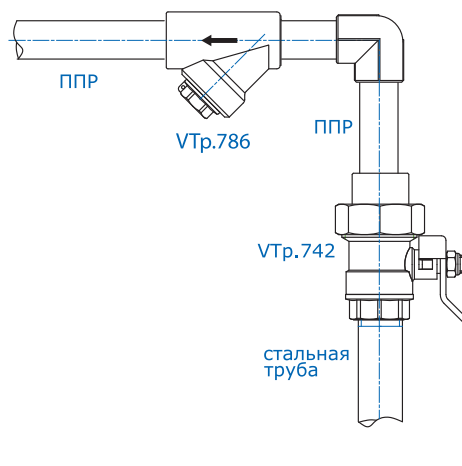
ВТр.786 Фильтр сетчатый (внутренний -внутренний)



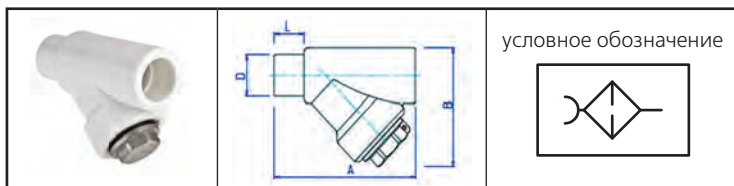
габаритные размеры

d, мм	A, мм	B, мм	Вес, г
20	72	57	78
25	83	66	100
32	100	80	166

пример применения



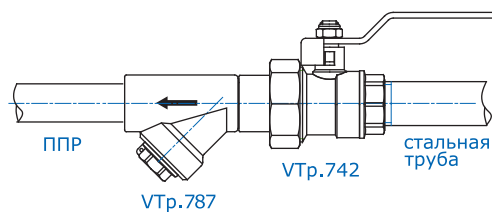
Системы полипропиленовых трубопроводов		Арматура для ПП трубопроводов	
Производитель	Страна		Серия изделий
VALTEC			
наименование изделия			ВТр.786 ВТр.787
Фильтры механической очистки с полипропиленовым корпусом			

ВТр.787 Фильтр сетчатый (внутренний -наружный)

габаритные размеры

d,мм	A,мм	B,мм	D,мм	L,мм	Вес,г
20	75	57	20	16	79
25	86	66	25	17	98
32	103	80	32	19	177

пример применения



Системы полипропиленовых трубопроводов		Арматура для ПП трубопроводов	
Производитель	Страна		Серия изделий
VALTEC			
наименование изделия			ВТр.743
Кран шаровой полипропиленовый с латунной сальниковой гильзой			



Назначение и область применения

Кран применяется в качестве запорной арматуры на полипропиленовых трубопроводах систем питьевого и хозяйственно питьевого назначения, горячего водоснабжения, отопления, сжатого воздуха, а также на технологических трубопроводах, транспортирующих жидкости, не агрессивные к материалам крана. Конструктивной особенностью крана является использование латунной обоймы сальникового узла, что предотвращает коробление элементов узла при формовании и эксплуатации в условиях перепадов температур рабочей среды.

Технические характеристики

№	Характеристика	Ед.изм.	Значение
1	Класс герметичности затвора по ГОСТ 9544		«А»
2	Средний полный ресурс	циклы	5000
3	Средняя наработка на отказ	циклы	5000
4	Ремонтопригодность		нет
5	Номинальное давление PN	бар	25
6	Диапазон диаметров условного прохода (Дн – ПП трубы)	дюймы (мм)	1/2"(20); 3/4"(25); 1"(32); 1 1/4"(40); 1 1/2" (50); 2"(63)
7	Температура рабочей среды	°С	90
8	Класс по эффективному диаметру		полнопроходной
9	Способ соединения с трубопроводом		полифузионная сварка
10	Температура сварки полипропилена	°С	260
11	Пропускная способность, Кв,	м ³ /час	1/2"(20) - 14; 3/4"(25) - 32 1"(32) - 52 1 1/4"(40) - 69 1 1/2"(50) - 83 2"(63) - 112

Режимы раструбной сварки

Процесс	Время процесса для диаметра трубы					
	20	25	32	40	50	63
- нагрев, сек	5	7	8	12	18	24
- сварка, сек	4	4	6	6	6	8
- остывание, сек	120	120	220	240	250	360
Глубина гнезда, мм	15	17	19	20	24	28

Системы полипропиленовых трубопроводов		Арматура для ПП трубопроводов	
Производитель	Страна		Серия изделий
VALTEC			
наименование изделия			ВТр.743
Кран шаровой полипропиленовый с латунной сальниковой гильзой			

Конструкция

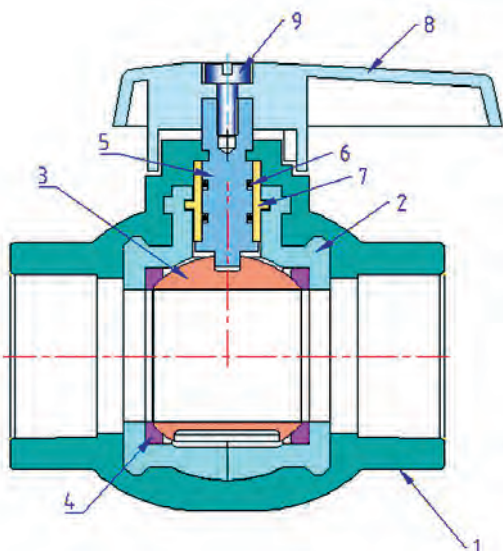
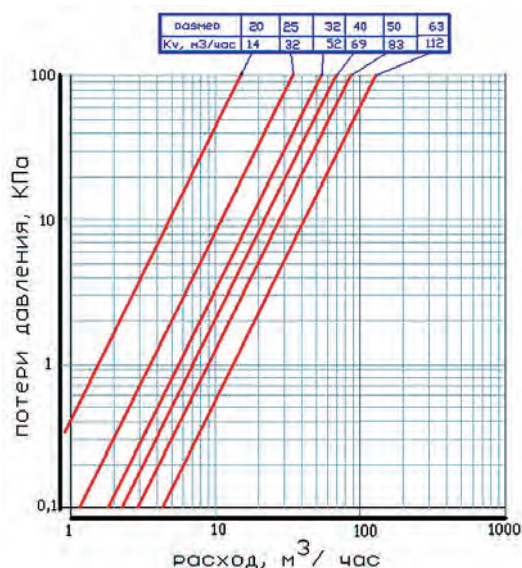
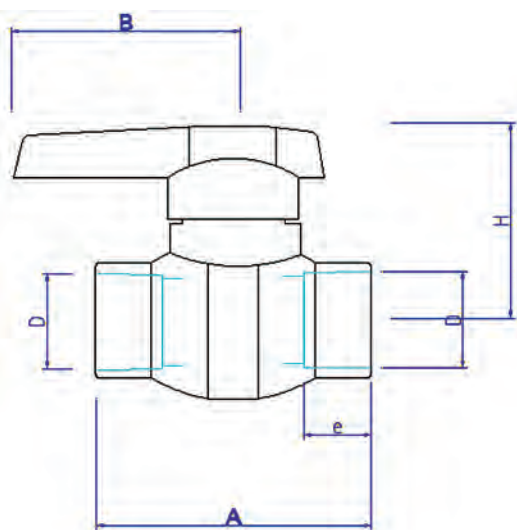


График пропускной способности кранов



Поз.	Наименование	Материал	Марка
1	Корпус	полипропилен	PPR100
2	Составная обойма затвора	стеклонаполненный полипропилен	PPR+GF
3	Шаровой затвор	латунь хромированная	CW617N
4	Уплотнительное кольцо	тефлон	PTFE
5	Шток	латунь	CW614N
6	Сальниковые кольца	эластомер	EPDM Sh70
7	Сальниковая обойма	латунь	CW614N
8	Ручка	полипропилен	PPR
9	Винт крепления	Сталь оцинкованная	Ст.3

Габаритные размеры



Размер	A, мм	B, мм	H, мм	D	e, мм	Вес, г
20	70	56	34	20	15	122
25	80	56	54	25	17	169
32	88	65	63	32	19	260
40	100	65	78	40	20	470
50	112	74	97	50	24	614
63	128	80	116	63	28	980

Системы полипропиленовых трубопроводов		Арматура для ПП трубопроводов	
Производитель	Страна		Серия изделий
VALTEC			
наименование изделия			VTp.744
Кран шаровой полипропиленовый с латунной обоймой затворного узла			



Назначение и область применения

Кран применяется в качестве запорной арматуры на полипропиленовых трубопроводах систем питьевого и хозяйственно питьевого назначения, горячего водоснабжения, отопления, сжатого воздуха, а также на технологических трубопроводах, транспортирующих жидкости, не агрессивные к материалам крана. Конструктивной особенностью крана является использование латунной обоймы затворного узла, что предотвращает коробление элементов узла при формовании и эксплуатации в условиях перепадов температур рабочей среды.

Технические характеристики

№	Характеристика	Ед.изм.	Значение
1	Класс герметичности затвора по ГОСТ 9544		«А»
2	Средний полный ресурс	циклы	5000
3	Средняя наработка на отказ	циклы	5000
4	Ремонтопригодность		нет
5	Номинальное давление PN	бар	25
6	Диапазон диаметров условного прохода (Дн – ПП трубы)	дюймы (мм)	1/2"(20); 3/4"(25); 1"(32); 1 1/4"(40); 1 1/2" (50); 2"(63)
7	Температура рабочей среды	°С	90
8	Класс по эффективному диаметру		полнопроходной
9	Способ соединения с трубопроводом		полифузионная сварка
10	Температура сварки полипропилена	°С	260
11	Пропускная способность, Kv,	м³/час	1/2"(20) - 14; 3/4"(25) -32 1"(32) - 52; 1 1/4"(40) -69 1 1/2"(50)-83; 2"(63) -112

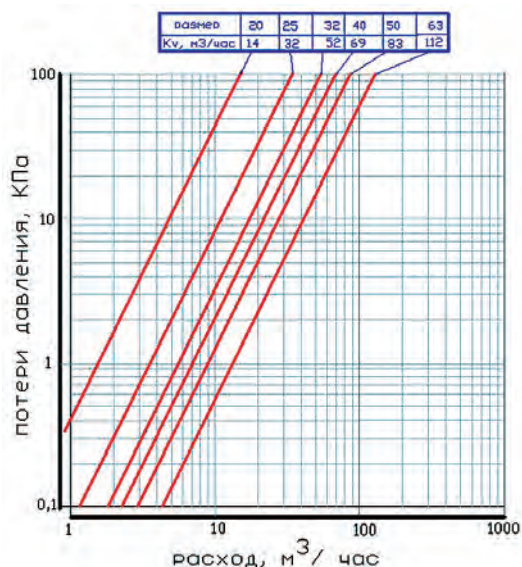
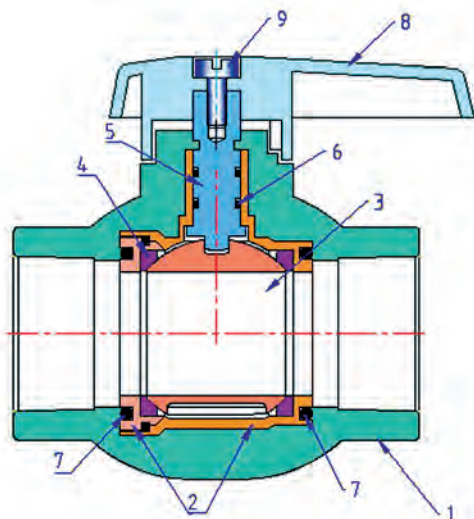


График пропускной способности кранов

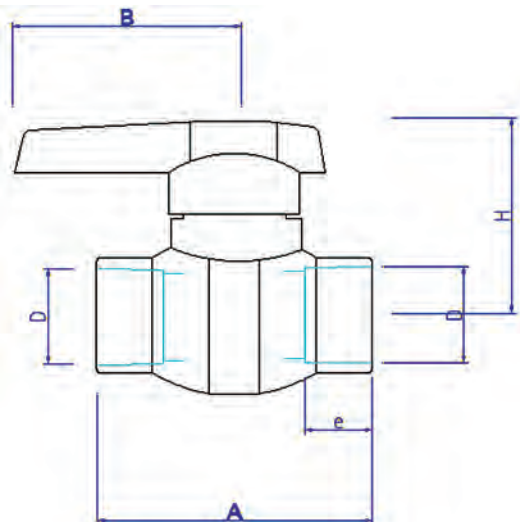
Системы полипропиленовых трубопроводов		Арматура для ПП трубопроводов	
Производитель	Страна		Серия изделий
VALTEC			
наименование изделия			ВТр.744
Кран шаровой полипропиленовый с латунной обоймой затворного узла			

Конструкция



Поз.	Наименование	Материал	Марка
1	Корпус	полипропилен	PPR100
2	Обойма затвора	латунь	CW617N
3	Шаровой затвор	латунь хромированная	CW617N
4	Уплотнительное кольцо	тефлон	PTFE
5	Шток	латунь	CW614N
6	Сальниковые кольца	эластомер	EPDM Sh70
7	Герметизирующие кольца	эластомер	EPDM Sh70
8	Ручка	полипропилен	PPR
9	Винт крепления	Сталь оцинкованная	Ст.3

Габаритные размеры



Размер	A, мм	B, мм	H, мм	D	e, мм	Вес, г
20	70	56	34	20	15	122
25	80	56	54	25	17	169
32	88	65	63	32	19	260
40	100	65	78	40	20	470
50	112	74	97	50	24	614
63	128	80	116	63	28	980

Системы полипропиленовых трубопроводов		Арматура для ПП трубопроводов	
Производитель	Страна		Серия изделий
VALTEC	Италия		
наименование изделия			VTp.742
Кран шаровой латунный с переходом на полипропиленовую трубу			



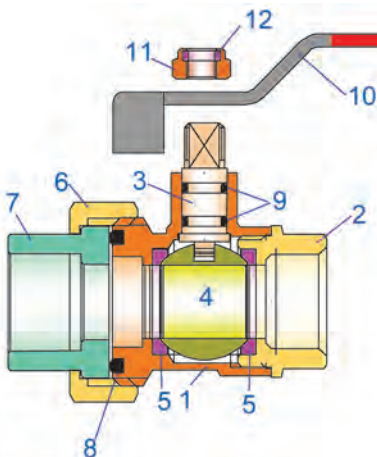
Назначение и область применения

Краны применяются в качестве запорной арматуры на полипропиленовых трубопроводах систем питьевого и хозяйственно питьевого назначения, горячего водоснабжения, отопления, сжатого воздуха, а также на технологических трубопроводах, транспортирующих жидкости, не агрессивные к материалам кранов. Использование шаровых кранов в качестве регулирующей арматуры не допускается.

Технические характеристики

№	Характеристика	Ед.изм.	Значение
1	Класс герметичности затвора		«А»
2	Средний полный срок службы	лет	15
3	Средний полный ресурс	циклы	8000
4	Средняя наработка на отказ	циклы	8000
5	Ремонтопригодность		неремонтопригоден
6	Диапазон номинальных диаметров (Dy)	дюймы	1/2" ; 3/4"; 1"
7	Давление номинальное (PN)	МПа	2,5
8	Давление пробное	МПа	3,75
8	Тип по эффективному диаметру		полнопроходной
9	Температура рабочей среды	°С	-20 ...+ 90
10	Способ соединения с полипропиленовой трубой		Полифузионная сварка
11	Время нагрева ПП патрубка при сварке (260°С)	сек	1/2" - 6 3/4" - 7 1" - 8
12	Время сварки	сек	1/2" - 4 3/4" - 4 1" - 6
13	Время остывания	сек	1/2" - 120 3/4" - 120 1" - 160
14	Условная пропускная способность, Kv,	м³/час	1/2" - 15,4 3/4" - 28,2 1" - 46,0

Конструкция



№	Наименование	Материал	Норматив, марка
1	Корпус	Латунь никелированная	CW617N
2	Муфтовый патрубок корпуса	Латунь	CW614N
3	Шток	Латунь	CW614N
4	Затвор шаровой	Латунь хромированная	CW617N
5	Кольца седельные	тефлон	PTFE
6	Гайка накидная	Латунь никелированная	CW614N
7	Муфта приварная	Полипропилен-рэндом сополимер	PPR-100
8	Кольцо уплотнения муфты	эластомер	EPDM
9	Сальниковые кольца		
10	Ручка флажковая	Сталь оцинкованная	Ст.3
11	Гайка крепления ручки		
12	Контрящая вставка	полиэтилен	LDPE

Системы полипропиленовых трубопроводов		Арматура для ПП трубопроводов	
Производитель	Страна		Серия изделий
VALTEC	Италия		
наименование изделия			VTp.742
Кран шаровой латунный с переходом на полипропиленовую трубу			

Габаритные размеры

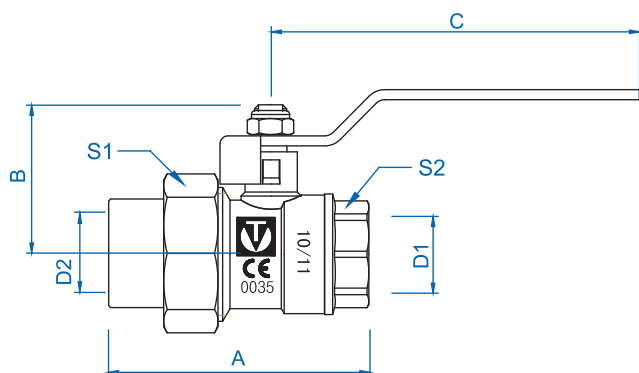
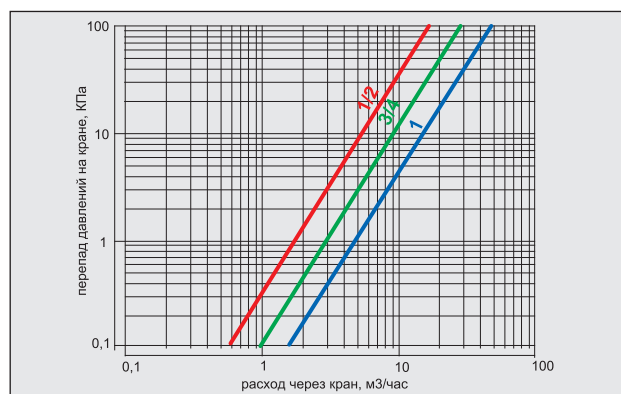
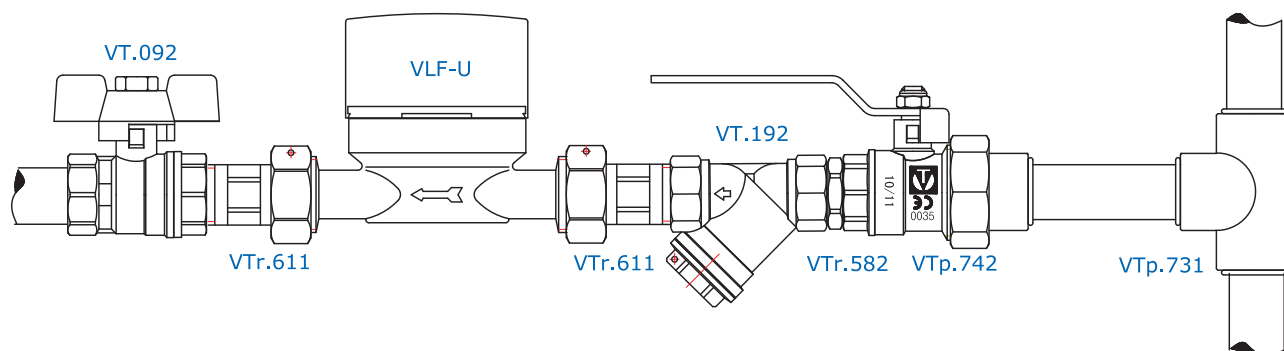



График пропускной способности кранов



Размер	A, мм	B, мм	C, мм	D1	D2, мм	S1, мм	S2, мм	Вес, г
1/2"	65	36	91	G1/2"B	20	36,5	25	220
3/4"	73	42	91	G3/4"B	25	45,5	30,5	388
1"	89	50	116	G1"B	32		37	543

Пример применения



Системы полипропиленовых трубопроводов		Арматура для ПП трубопроводов	
Производитель	Страна		Серия изделий
VALTEC	Италия		
наименование изделия			VTp.745
Кран шаровой латунный для полипропиленовых трубопроводов			



Назначение и область применения

Кран применяется в качестве запорной арматуры на полипропиленовых трубопроводах систем питьевого и хозяйственно питьевого назначения, горячего водоснабжения, отопления, сжатого воздуха, а также на технологических трубопроводах, транспортирующих жидкости, не агрессивные к материалам крана. Использование шаровых кранов в качестве регулирующей арматуры не допускается.

Технические характеристики

№	Характеристика	Ед.изм.	Значение
1	Класс герметичности затвора по ГОСТ 9544		«А»
2	Средний полный ресурс	циклы	8000
3	Средняя наработка на отказ	циклы	8000
4	Ремонтопригодность		нет
5	Номинальное давление PN	бар	25
6	Диапазон диаметров условного прохода (Дн – ПП трубы)	дюймы (мм)	1/2"(20) ; 3/4"(25);1"(32);1 1/4"(40)
7	Температура рабочей среды	°С	90
8	Класс по эффективному диаметру		полнопроходной
9	Способ соединения с полипропиленовой трубой		полифузионная сварка
10	Время нагрева ПП патрубка при сварке	сек	20мм- 6 ;25мм -7; 32мм - 8 ;40мм -12
11	Время сварки	сек	20мм -4 ;25мм -4; 32мм - 6; 40мм -6
12	Время остывания	сек	20мм- 120; 25мм -120; 32мм - 160 ; 40мм -240
13	Температура сварки ПП патрубка	°С	260
14	Предельный момент затяжки накидной гайки	Нм	1/2"- 25; 3/4" -28; 1" - 30; 1 1/4" -40
15	Пропускная способность, Kv,	м³/час	1/2"- 15,5; 3/4" -28,4; 1" - 46,5; 1 1/4" -76

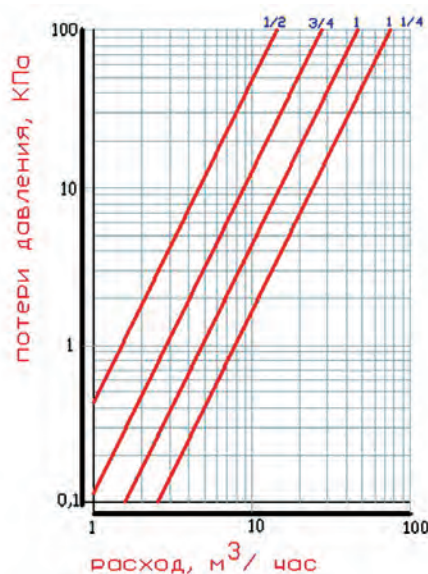
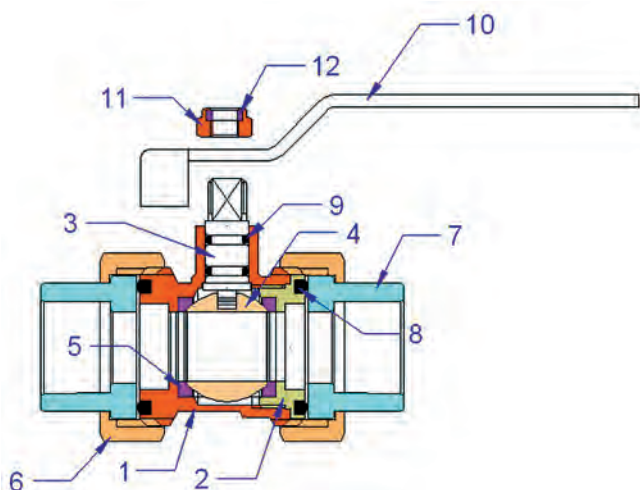


График пропускной способности кранов

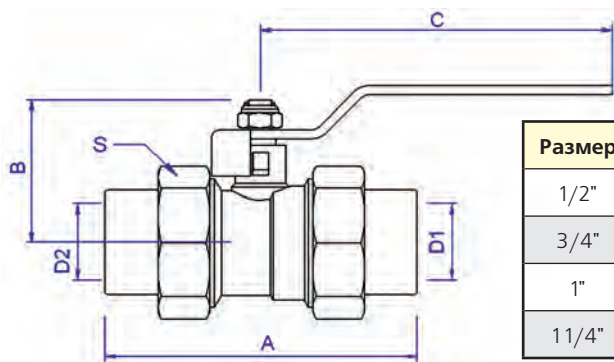
Системы полипропиленовых трубопроводов		Арматура для ПП трубопроводов	
Производитель	Страна		Серия изделий
VALTEC	Италия		
наименование изделия			VTp.745
Кран шаровой латунный для полипропиленовых трубопроводов			

Конструкция и материалы




Поз.	Наименование	Материал	Марка
1	Корпус	Латунь никелированная	CW617N
2	Седельная втулка	Латунь никелированная	CW617N
3	Шток	Латунь	CW614N
4	Затвор шаровой	Латунь хромированная	CW617N
5	Кольца седельные	тефлон	PTFE
6	Гайка накидная	Латунь никелированная	CW614N
7	Муфта приварная	Полипропилен-рэндом сополимер	PPR-100
8	Кольцо уплотнения муфты	эластомер	EPDM
9	Сальниковые кольца	эластомер	EPDM
10	Ручка флажковая	Сталь оцинкованная	Ст.3
11	Гайка крепления ручки	Сталь оцинкованная	Ст.3
12	Контрящая вставка	полиэтилен	LDPE

Габаритные размеры



Размер	A, мм	B, мм	C, мм	D2, мм	D2, мм	S, мм
1/2"	65	36	91	20	20	36,5
3/4"	85	42	91	25	25	45,5
1"	95	50	116	32	32	55,5
1 1/4"	110	60	116	40	40	64

Системы полипропиленовых трубопроводов		Арматура для ПП трубопроводов	
Производитель	Страна		Серия изделий
VALTEC	Италия		
наименование изделия			VTr.717 VTr.718
Краны шаровые радиаторные с полипропиленовым корпусом			



Назначение и область применения

Радиаторные шаровые краны с полипропиленовым корпусом применяются для перекрытия потока теплоносителя в водяных отопительных системах. Допускается осуществлять с помощью кранов грубую регулировку количества теплоносителя, заходящего в радиаторы. Краны могут использоваться на трубопроводах систем питьевого и хозяйственно-питьевого назначения, горячего водоснабжения, а также на технологических трубопроводах, транспортирующих жидкости, не агрессивные к материалам крана. Кран присоединяется к полипропиленовому трубопроводу методом диффузионной сварки.

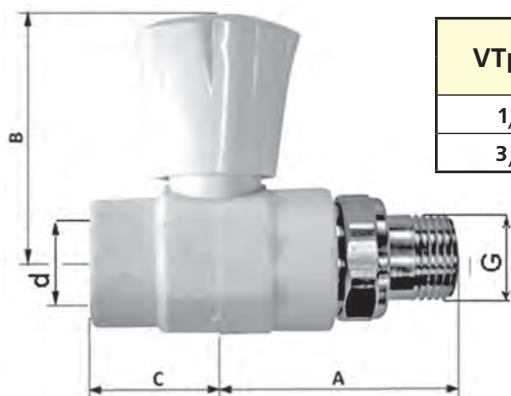
Основное назначение крана – перекрытие потока теплоносителя через отопительные приборы.

Технические характеристики

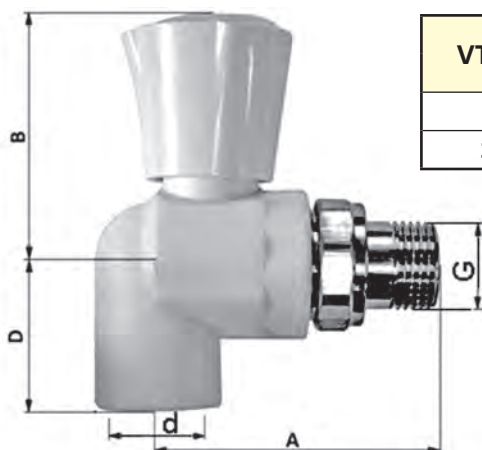
№	Характеристика	Значение
1	Средний полный срок службы, лет	15
2	Рабочее давление, МПа	1,0
3	Номинальное давление, PN, бар	25
4	Пробное давление, МПа	1,5
5	Температура рабочей среды, °С	До 90
6	Допустимая температура среды окружающей кран, °С	От +5 до +50
7	Допустимая влажность среды, окружающей клапан, %	До 80
8	Класс герметичности затвора	«А»
9	Средний полный ресурс, циклы	3000
10	Средняя наработка на отказ, циклы	3000
11	Ремонтопригодность	неремонтопригоден
12	Диапазон номинальных диаметров, DN	1/2; 3/4
13	Пропускная способность, Kv, м³/час	
13.1	-20x1/2 (VTr.717)	16
13.2	- 25 x3/4 (VTr.717)	30
13.3	-20x1/2 (VTr.718)	10
13.4	- 25 x3/4 (VTr.718)	19
14	Угол поворота ручки от положения «закрыто» до «открыто», градус	90
15	Тип крана по размеру проходного канала	стандартный проход (85%)
16	Допустимый изгибающий момент на корпус клапана, Нм	1/2 не более 80, 3/4 не более 120
17	Максимальная температура ручки, °С	+45

Производитель	Страна		Серия изделий
VALTEC	Италия		
наименование изделия			VTr.717 VTr.718
Краны шаровые радиаторные с полипропиленовым корпусом			

Габаритные размеры

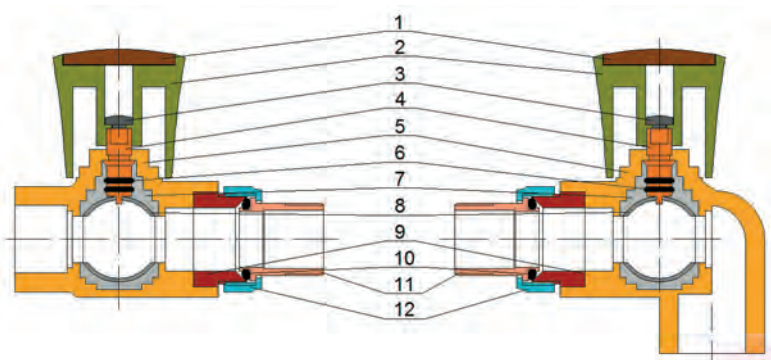


VTr.717	Размеры, мм					Вес, г
	A	B	d	D	G	
1/2"	64	55	33	20	1/2	210
3/4"	55	61	35	25	3/4	280




VTr.718	Размеры, мм					Вес, г
	A	B	d	D	G	
1/2"	57	58	20	30	1/2	160
3/4"	69	59	25	40	3/4	230

Устройство и принцип работы



Корпус крана 5 изготовлен из полипропилена PPR100. Внешняя часть корпуса выполнена из полипропилена с добавкой красителя белого цвета. Внутренняя часть (обойма) 7 - из полипропилена без красителя. В корпусе крана имеется латунная никелированная закладная деталь 9 с наружной резьбой, на которую с помощью латунной накидной гайки 12 крепится латунный полусгон 11 с уплотнительным кольцом 10 из EPDM для подключения к отопительному прибору. Ручка (2) изготовлена из ABS пластика. Ручка крепится с помощью винта 3 к латунному штоку 4 имеющему два сальниковых уплотнительных кольца 6 из EPDM. Шток герметично установлен в обойме 7 крана. Герметизация штока обеспечивается двумя кольцами из EPDM 6. Перекрытие потока осуществляется латунным хромированным шаровым затвором 8.

Системы полипропиленовых трубопроводов		Арматура для ПП трубопроводов	
Производитель	Страна		Серия изделий
VALTEC	Италия		
наименование изделия			VTr.717V VTr.718V
Клапаны радиаторные регулировочные с полипропиленовым корпусом			




Назначение и область применения

Радиаторные регулировочные клапаны с полипропиленовым корпусом применяются для регулирования или перекрытия потока теплоносителя, поступающего в нагревательный прибор водяных систем отопления. в водяных отопительных системах. Клапаны могут использоваться на трубопроводах систем питьевого и хозяйственно-питьевого назначения, горячего водоснабжения, а также на технологических трубопроводах, транспортирующих жидкости, не агрессивные к материалам крана. Клапан присоединяется к полипропиленовому трубопроводу методом полифузионной сварки. Основное назначение клапана – пользовательская регулировка теплоотдачи нагревательного прибора.

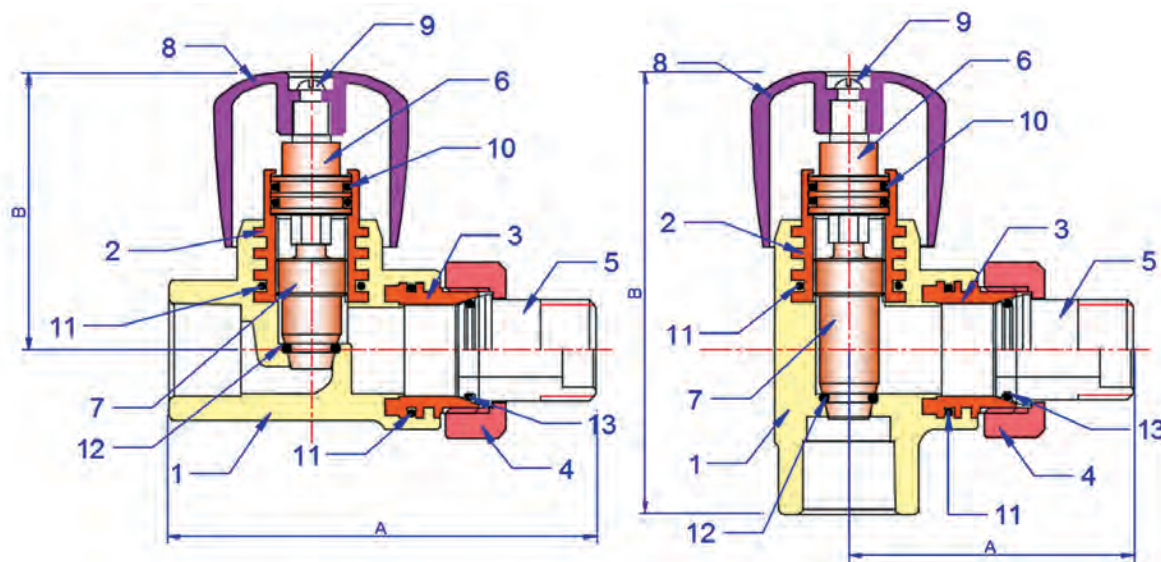
Технические характеристики

№	Характеристика	Значение
1	Средний полный срок службы, лет	15
2	Рабочее давление, МПа	1,0
3	Номинальное давление, PN, бар	25
4	Пробное давление, МПа	1,5
5	Температура рабочей среды, °C	До 90
6	Допустимая температура среды окружающей кран, °C	От +5 до +50
7	Допустимая влажность среды, окружающей клапан, %	До 80
8	Класс герметичности затвора	«А»
9	Средний полный ресурс, циклы	8000
10	Средняя наработка на отказ, циклы	8000
11	Ремонтопригодность	неремонтопригоден
12	Диапазон номинальных диаметров, DN	1/2; 3/4
13	Пропускная способность, Kvs, м³/час	
13.1	-20x1/2 (VTr.717V)	1,95
13.2	- 25 x3/4 (VTr.717V)	5,31
13.3	-20x1/2 (VTr.718V)	2,84
13.4	- 25 x3/4 (VTr.718V)	7,22
14	Допустимый изгибающий момент на корпус клапана, Нм	1/2 не более 80, 3/4 не более 120
15	Максимальная температура ручки, °C	+45

Производитель	Страна		Серия изделий
VALTEC	Италия		
наименование изделия			VTr.717V VTr.718V
Клапаны радиаторные регулирующие с полипропиленовым корпусом			


Конструкция и материалы

Поз.	Наименование	Материал	Марка
1	Корпус	полипропилен	PPR100
2	Сальниковая закладная	Никелированная латунь, горячештампованная	CW617N
3	Резьбовая закладная		
4	Накидная гайка		
5	Патрубок полусгона		
6	Шток	Латунь	CW614N
7	Золотниковый ползун		
8	Ручка	акрилобутадиенстирол	ABS
9	Винт крепления	Сталь оцинкованная	
10	Кольца сальниковые	EPDM	EPDM
11	Уплотнительные кольца		
12	Золотниковое кольцо		
13	Уплотнение полусгона		



Габаритные размеры

Марка	A, мм	B, мм	Вес, г
20x1/2 (VTr.717V)	88	58	218
25 x3/4 (VTr.717V)	95	64	389
20x1/2 (VTr.718V)	59	92	219
25 x3/4 (VTr.718V)	65	98	383

Системы полипропиленовых трубопроводов		Арматура для ПП трубопроводов	
Производитель	Страна		Серия изделий
VALTEC	Италия		
наименование изделия			VTp.714
Вентиль прямооточный с полипропиленовым корпусом и невыдвижным штоком			



Назначение и область применения

Вентиль предназначен для установки на гидравлических и пневматических полипропиленовых напорных трубопроводных сетях в качестве регулирующей арматуры.

Вентиль позволяет производить плавное регулирование и полное перекрытие потока рабочей среды. В качестве рабочей среды может выступать сжатый воздух, холодная (в том числе питьевого качества) и горячая вода, водные растворы гликолей (50%) а также прочие, жидкости не агрессивные к материалу вентиля.

Благодаря развороту вентиляльной головки в сторону движения потока, пропускная способность вентиля больше, чем у вентиля со штоком, перпендикулярным направлению движения потока.

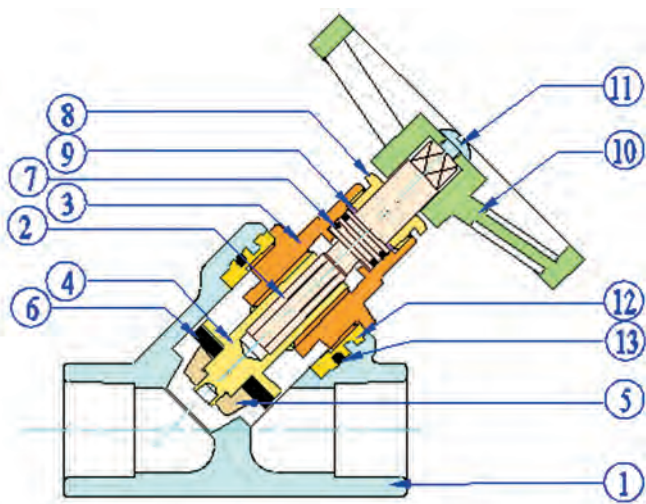
Направление потока среды (под золотник) указано стрелкой на корпусе вентиля.

Технические характеристики

№	Характеристика	Ед. изм.	Значение
1	Номинальное давление PN	бар	25
2	Интервал температур рабочей среды	°C	+5...+95
3	Монтажное положение	-	любое
4	Диапазон наружных диаметров присоединяемых труб	мм	20, 25, 32
5	Пропускная способность для диаметров:		
5.1	20	м ³ /ч	4,31
5.2	25	м ³ /ч	7,13
5.3	32	м ³ /ч	11,64
6	Конструктивное исполнение штока	-	невыдвижной
7	Ремонтопригодность	-	ремонтопригоден
8	Направление потока рабочей среды		под золотник
9	Количество оборотов вентиля от полного открытия до полного закрытия	оборот	4,5
10	Класс герметичности затвора	-	«А»
11	Средний полный ресурс	цикл	12000
12	Средняя наработка на отказ	цикл	4500
13	Средний полный срок службы	лет	15

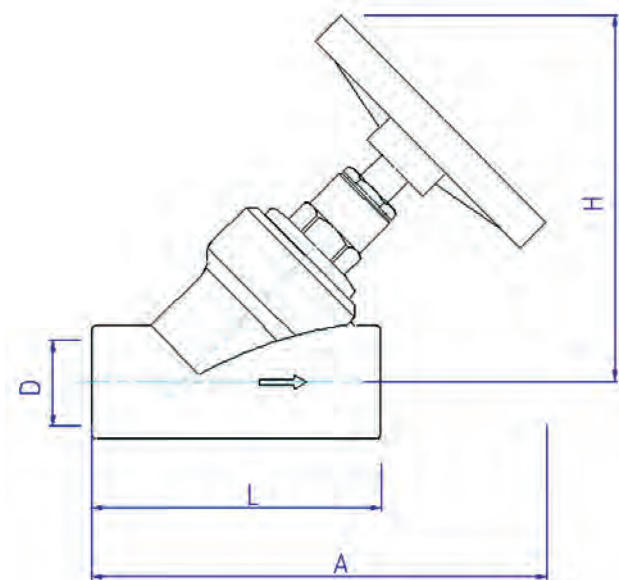
Системы полипропиленовых трубопроводов		Арматура для ПП трубопроводов	
Производитель	Страна		Серия изделий
VALTEC	Италия		
наименование изделия			VTp.714
Вентиль прямооточный с полипропиленовым корпусом и невыдвижным штоком			

Конструкция и материалы




Поз.	Наименование	Материал	Марка
1	Корпус	полипропилен	PPR-100
2	Шток	латунь	CW614N
3	Корпус вентильной головки	Латунь никелированная	CW617N
4	Ползун золотниковый	Латунь никелированная	CW614N
5	Обтекатель		
6	Золотниковая прокладка	эластомер	EPDM
7	Кольцо сальниковое		
8	Сальниковая гайка	латунь	CW614N
9	Сальниковая прокладка	тефлон	PTFE
10	Ручка	нейлон	PA-6
11	Винт с шайбой	Сталь оцинкованная	Fe3
12	Закладная деталь	Латунь никелированная	CW617N
13	Кольцо уплотнительное	эластомер	EPDM

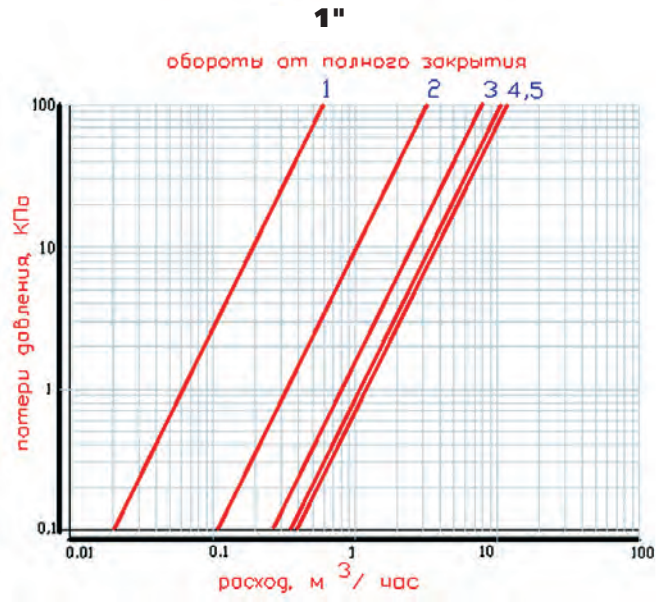
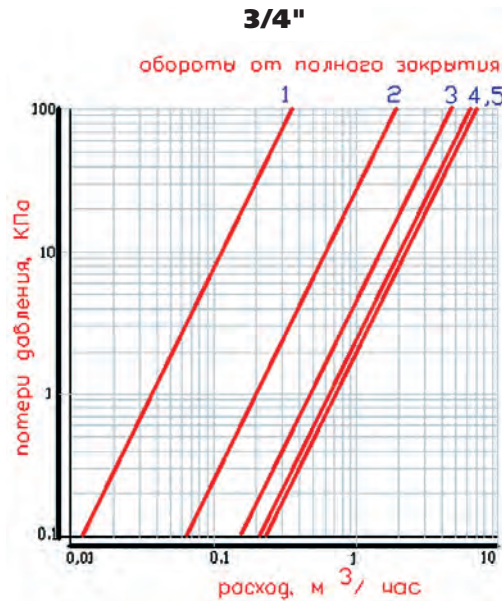
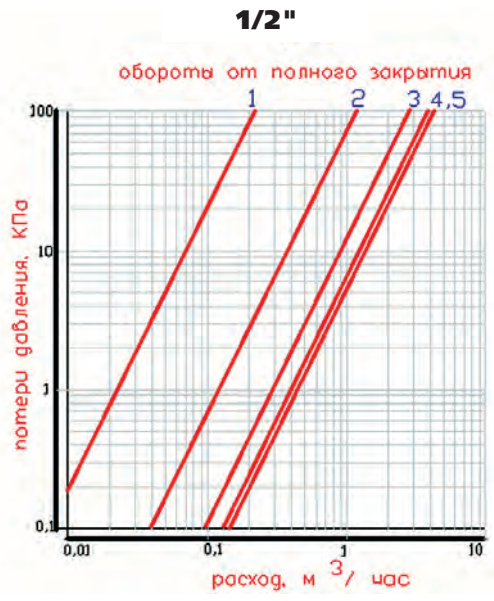
Габаритные размеры




Размер	Значение для размера		
	20	25	32
D, мм	20	25	32
A, мм	105	117	134
L, мм	70	82	90
H, мм	87	92	111

Системы полипропиленовых трубопроводов		Арматура для ПП трубопроводов	
Производитель	Страна		Серия изделий
VALTEC	Италия		
наименование изделия			VTp.714
Вентиль прямооточный с полипропиленовым корпусом и невыемным штоком			

Графики гидравлических характеристик



Производитель	Страна		Серия изделий
VALTEC	Италия		
наименование изделия			ВТр.716
Клапан обратный пружинный с полипропиленовым корпусом			



Назначение и область применения

Клапан обратный пружинный предназначен для установки на гидравлических и пневматических полипропиленовых напорных трубопроводных сетях и пропуска транспортируемой среды только в одном направлении (указанном стрелкой на корпусе клапана).

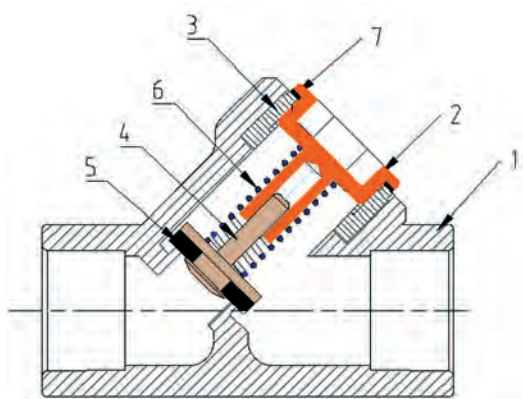
В качестве рабочей среды может использоваться сжатый воздух, холодная и горячая вода и прочие жидкости, не агрессивные к материалу клапана.

Клапан присоединяется к трубопроводу методом полифузионной сварки.


Технические характеристики

№	Характеристика	Ед. изм.	Значение
1	Номинальное давление	бар	25
2	Интервал температур рабочей среды	°С	От +5 до +95
3	Минимальный перепад давлений открытия клапана	бар	0,03
4	Минимальный перепад давления закрытия клапана	бар	0,05
5	Диапазон наружных диаметров присоединяемых труб	мм	20,25,32
6	Монтажное положение		любое
7	Условная пропускная способность для диаметров:		
7.1.	-20	м ³ /час	4,2
7.2.	-25	м ³ /час	7,9
7.3.	-32	м ³ /час	10,8
8	Коэффициент местного сопротивления для диаметров:		
8.1.	-20	м ³ /час	4,58
8.2.	-25	м ³ /час	4,09
8.3.	-32	м ³ /час	5,35
9	Средний полный срок службы	лет	15

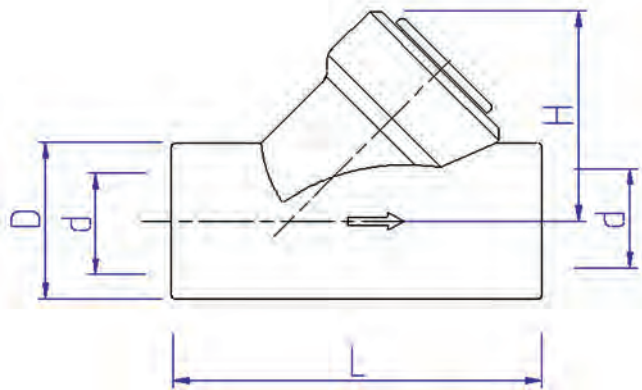
Конструкция и материалы



Поз.	Наименование	Материал	Марка
1	Корпус	полипропилен	PPR-100
2	Пробка	латунь	CW614N
3	Закладная деталь с резьбой	латунь	CW614N
4	Шток с золотниковой тарелкой	латунь	CW614N
5	Золотниковая шайба	резина	EPDM
6	Пружина	Сталь нержавеющая	AISI 304
7	Уплотнительное кольцо пробки	резина	EPDM

Системы полипропиленовых трубопроводов		Арматура для ПП трубопроводов	
Производитель	Страна		Серия изделий
VALTEC	Италия		
наименование изделия			ВТр.716
Клапан обратный пружинный с полипропиленовым корпусом			

Габаритные размеры



D, мм	Размеры, мм			
	D, мм	d, мм	L, мм	H, мм
20	27	20	69,5	41,5
25	34,5	25	82	47
32	43	32	90	57



Системы трубопроводов из сшитого полиэтилена (PEX)

- Общие сведения

Трубы

- Труба VALTEC PEX-EVOH

СИСТЕМЫ ТРУБОПРОВОДОВ ИЗ СШИТОГО ПОЛИЭТИЛЕНА (РЕХ)

Общие сведения

Неармированные (в отличие от МПТ) трубы из сшитого полиэтилена (РЕХ) для холодного и горячего водоснабжения выполняются без антидиффузионного слоя. Для систем отопления трубы имеют слой этиленвинилгликоля (EVOH), расположенный либо снаружи, либо между двумя слоями РЕХ. Слой EVOH служит для предотвращения диффузии кислорода воздуха в транспортируемую среду. Гидравлические характеристики труб РЕХ аналогичны характеристикам МПТ. От металлополимерных труб трубы РЕХ отличаются отсутствием армирующего слоя и, соответственно, большим коэффициентом линейного расширения.

Достоинства и недостатки труб из РЕХ

Достоинства	Недостатки
Малый вес	Возможность механических повреждений
Прочность больше, чем у труб из ПНД	Прочность меньше, чем у металлополимерных труб
Трубы со слоем EVOH защищены от диффузии кислорода	Коэффициент линейного расширения выше, чем у МПТ в 6 раз
Температурная стойкость выше, чем у полиэтиленовых и полипропиленовых труб	Температурная стойкость ниже, чем у стали и меди
Труба не подвержена коррозии	С течением времени прочность РЕХ незначительно снижается
Стойкость к образованию солевых отложений, биологическому обрастанию	Воздействие ультрафиолетовых лучей ведет к преждевременному старению РЕХ
Срок службы труб не менее 50 лет	Даже кратковременные скачки температуры и давления сверх предусмотренных режимом эксплуатации, существенно снижают срок службы
Стойкость к гидравлическим ударам	При горении выделяет углекислый газ
Низкие гидравлические потери из-за малой шероховатости	Коэффициенты местных сопротивлений фитингов выше, чем у соединителей для стали, меди и полипропилена
Химическая стойкость выше, чем у полиэтиленовых труб	Слой РЕХ не стоек к органическим растворителям
Наличие «эффекта памяти». Заломанная труба, нагретая строительным феном, восстановит свою форму	При изгибании труба стремится к выпрямлению (упругость), что усложняет монтаж и требует использования дополнительных креплений
Низкая электропроводность, электронепроницаемость	Трубу нельзя использовать в качестве заземлителя
Низкая теплопроводность, предохраняющая от появления конденсата	В конструкциях теплых полов теплоотдача медных труб и МПТ выше, чем у РЕХ
Труба гасит акустические волны	Неправильная установка неподвижных опор и компенсаторов может привести к повреждению трубы или срыванию ее с фитинга
Труба способна выдерживать многократные замораживания	Латунные фитинги при замерзании в них воды могут разрушиться
Трудозатраты на монтаж в 3 раза меньше, чем для стальных труб.	Кажущаяся простота монтажа привлекает малоквалифицированных монтажников
Монтаж на обжимных соединителях требует наличия только двух гаечных ключей	Обжимные соединения требуют обслуживания, их нельзя замоноличивать
Монтаж на пресс-соединителях допускает замоноличивание фитингов и не требует обслуживания	Для монтажа на пресс-соединителях требуется специальное оборудование (ручные или электрические пресс-клещи)
РЕХ пригодна для 5-го режима эксплуатации (высокотемпературное радиаторное отопление)	РЕХ-трубы нельзя использовать в системах, в которых отсутствует автоматическое регулирование температуры
РЕХ трубы дешевле МПТ	Трубы накапливают электростатические заряды,
Для труб РЕХ могут использоваться те же фитинги, что и для МПТ	Трубы с наружным слоем EVOH требуют особой аккуратности при монтаже
	Труба проницаема для света, что может быть причиной развития в транспортируемой среде микроводорослей

Таблица температурного удлинения неармированных труб из PEX

Разница температур, °С	Линейное удлинение труб из PEX в мм при длине трубы:												
	1	2	3	4	5	6	7	8	9	10	15	20	30
5	0,95	1,9	2,85	3,8	4,75	5,7	6,65	7,6	8,55	9,5	14,3	19	28,5
10	1,9	3,8	5,7	7,6	9,5	11,4	13,3	15,2	17,1	19	28,5	38	57
15	2,85	5,7	8,55	11,4	14,3	17,1	20	22,8	25,7	28,5	42,8	57	85,5
20	3,8	7,6	11,4	15,2	19	22,8	26,6	30,4	34,2	38	57	76	114
25	4,75	9,5	14,3	19	23,8	28,5	33,3	38	42,8	47,5	71,3	95	143
30	5,7	11,4	17,1	22,8	28,5	34,2	39,9	45,6	51,3	57	85,5	114	171
35	6,65	13,3	20	26,6	33,3	39,9	46,6	53,2	59,9	66,5	99,8	133	200
40	7,6	15,2	22,8	30,4	38	45,6	53,2	60,8	68,4	76	114	152	228
45	8,55	17,1	25,7	34,2	42,8	51,3	59,9	68,4	77	85,5	128	171	257
50	9,5	19	28,5	38	47,5	57	66,5	76	85,5	95	143	190	285
55	10,5	20,9	31,4	41,8	52,3	62,7	73,2	83,6	94,1	105	157	209	314
60	11,4	22,8	34,2	45,6	57	68,4	79,8	91,2	103	114	171	228	342
65	12,4	24,7	37,1	49,4	61,8	74,1	86,5	98,8	111	124	185	247	371
70	13,3	26,6	39,9	53,2	66,5	79,8	93,1	106	120	133	200	266	399
75	14,3	28,5	42,8	57	71,3	85,5	99,8	114	128	143	214	285	428
80	15,2	30,4	45,6	60,8	76	91,2	106	122	137	152	228	304	456
85	16,2	32,3	48,5	64,6	80,8	96,9	113	129	145	162	242	323	485
90	17,1	34,2	51,3	68,4	85,5	103	120	137	154	171	257	342	513

Нормативные документы, регламентирующие правила применения PEX-трубопроводов

- СП 30.13330.2012 Внутренний водопровод и канализация зданий;
- СП 60.13330.2012 Отопление, вентиляция и кондиционирование ;
- СП 40-102-2000 Проектирование и монтаж трубопроводов систем водоснабжения и канализации из полимерных материалов. Общие требования;
- СП 41-109-2005 Проектирование и монтаж внутренних систем водоснабжения и отопления зданий с использованием труб из «сшитого» полиэтилена
- СП 31-106-2002 Проектирование и строительство инженерных систем одноквартирных жилых домов;
- СП 41-108-2004 Поквартирное теплоснабжение жилых зданий с теплогенераторами на газовом топливе;
- ТР 139-03 Технические рекомендации по проектированию и монтажу систем внутреннего водопровода зданий с использованием труб из сшитого полиэтилена (ПЭ-Х)

Выдержки из нормативных документов


Положение	Пункт	Норматив
ПРИМЕНЕНИЕ		
Трубы и соединительные детали следует применять для всех систем водоснабжения и отопления зданий при условии скрытой прокладки в плинтусах, штробах, шахтах, каналах и при замоноличивании. Допускается открытая прокладка подводок к санитарно-техническим приборам трубой ПЭ-С.	3.1.1	СП 41-109-2005
Напорные трубы ПЭ-С с латунными соединительными деталями следует применять при проектировании и монтаже: - систем внутреннего хозяйственно-питьевого водоснабжения с температурой воды до 20 °С и рабочим давлением: серии S6,3 (SDR 13,6) - до 1,0 МПа; S5 (SDR 11) - до 1,25 МПа; серии S4 (SDR 9) - до 1,6 МПа, при сроке службы не менее 50 лет; - систем внутреннего хозяйственно-питьевого водоснабжения с температурой воды до 75 °С и рабочим давлением: S5 (SDR 11) – до до 0,6 МПа; S3,2 (SDR 7,4) и S2,5 (SDR 6) - до 1,0 МПа, при сроке службы не менее 25 лет; - систем отопления с температурой воды до 95 °С и рабочим давлением серии S3,2 (SDR 7,4) и S2,5 (SDR 6) - до 1,0 МПа, при сроке службы не менее 25 лет.	3.1.2	СП 41-109-2005
Трубы из сшитого полиэтилена и латунные детали следует применять для всех систем водоснабжения зданий (кроме отдельной сети противопожарного водоснабжения) при условии скрытой прокладки в плинтусах, штрабах, шахтах и каналах. Допускается открытая прокладка труб из сшитого полиэтилена (ПЭ-Х) для подводок к санитарно-техническим приборам. Примечание: Допускается открытая прокладка водопроводов из сшитого полиэтилена в производственных и складских помещениях, а также в технических этажах, чердаках и подвалах, в местах, где исключается их механическое повреждение.	1.2.	ТР 139-03
Трубы для систем отопления должны иметь антидиффузионный слой для защиты от проникновения кислорода.	3.1.4	СП 41-109-2005
В системе отопления следует предусматривать приборы автоматического регулирования параметров теплоносителя (температуры и давления).	3.1.7	СП 41-109-2005
Трубы и соединительные детали из полимерных материалов, предназначенные для хозяйственно-питьевого водоснабжения, должны иметь в маркировке слово «Питьевая».	3.1.2	СП 40-102-2000
Напорные трубы из полимерных материалов и их соединения, применяемые для внутреннего водопровода горячей воды, должны быть рассчитаны на условия постоянного воздействия температуры воды 75 °С и расчетного периода эксплуатации не менее 25 лет.	3.2.2	СП 40-102-2000
МОНТАЖ		
При хранении бухт труб ПЭ-С или их перевозке при температуре ниже нуля они должны быть перед раскаткой и дальнейшими монтажными операциями выдержаны в течение 24 ч при температуре не ниже +10 °С.	4.1.4	СП 41-109-2005
Монтаж следует производить при температуре воздуха не ниже 0 °С.	4.1.5	СП 41-109-2005
Монтаж соединений труб ПЭ-С с деталями следует осуществлять при температуре окружающей среды не менее +10 °С.	4.3.3	СП 41-109-2005
В случае прокладки труб ПЭ-С в конструкции пола не допускается натягивание по прямой линии, а следует укладывать их дугами малой кривизны (змейкой), принимая во внимание температурные параметры эксплуатации трубопровода и температуру при монтаже.	4.1.11	СП 41-109-2005
Наименьший радиус изгиба трубы при гнутье в холодном состоянии не должен быть менее пяти наружных диаметров, а в горячем - не менее 2,5 диаметра трубы.	4.7.2	СП 41-109-2005
Для гнутья трубы в горячем состоянии необходимо использовать горячий воздух и внутреннюю спиральную пружину. Не допускается нагрев трубы открытым пламенем. Максимальная температура нагрева 130 °С. После нагрева согнутую в нужное положение и зафиксированную трубу следует охладить в воде или на воздухе.	4.7.4	СП 41-109-2005

Выдержки из нормативных документов

Положение	Пункт	Норматив
РАЗМЕЩЕНИЕ		
Системы водопровода и отопления с использованием труб ПЭ-С следует прокладывать скрыто. Стойки целесообразно размещать в каналах, нишах, бороздах, за декоративными панелями или замоноличивать их в стенах и перегородках. В случае замоноличивания труба ПЭ-С должна быть защищена оболочкой, изоляцией из вспененного полиэтилена (полистирола) или других материалов трубной изоляции, за исключением системы напольного отопления. Горизонтальные трубопроводы и подводки допускается размещать за плинтусами. Открытые участки должны быть закрыты декоративными элементами.	4.1.9	СП 41-109-2005
Трубопроводы (кроме подводок к санитарно-техническим приборам) из полимерных материалов рекомендуется прокладывать в плинтусах, штробах, шахтах или каналах, чтобы предотвратить возможность их механических повреждений в процессе эксплуатации.	4.4.2	СП 31-106-2002
Трубопроводы, как правило, должны прокладываться скрыто (в шахтах, штробах и т.д.). Открытая прокладка трубопроводов разрешается в местах подвода воды к водоразборной арматуре, а также в местах, где исключены их механические повреждения. Прокладывать трубопроводы под перекрытием подвальных помещений следует только в тех случаях, когда предусмотрена защита от механических повреждений. При горизонтальной прокладке участки водопроводных линий из пластмассовых труб следует прокладывать выше канализационных трубопроводов. При невозможности обеспечить прокладку выше канализационного трубопровода, транспортирующего агрессивные, токсичные, пахучие жидкости, водопровод следует проектировать из труб только со сварными или клеевыми соединениями.	3.4.2	СП 40-102-2000
Не допускается устройство трубопроводов из полимерных и металлополимерных труб без защитных экранов в местах прямого воздействия ультрафиолетовых лучей.	8.1.8	СП 41-108-2004
СОЕДИНЕНИЯ		
Соединение трубы ПЭ-С латунными соединительными деталями компрессионного типа осуществляется путем обжатия разрезным кольцом трубы на ниппельную часть детали с помощью накидной гайки. Герметичность и надежность соединения достигаются за счет ниппельной части латунной соединительной детали, соответствующего усилия обжатия разрезного кольца к трубе и необходимой пластичности материала трубы.	4.3.1	СП 41-109-2005
Разъемные соединения предусматриваются в местах установки на трубопроводе арматуры и присоединения к оборудованию и для возможности демонтажа элементов трубопровода в процессе эксплуатации. Эти соединения должны быть расположены в местах, доступных для осмотра и ремонта.	3.3.4.	СП 40-102-2000
При скрытой прокладке трубопроводов следует предусматривать люки в местах расположения разборных соединений и арматуры.	7.2.5.2	СП 31-106-2002
ПРОХОД ЧЕРЕЗ КОНСТРУКЦИИ		
Для прохода труб через строительные конструкции стен и перекрытий необходимо предусматривать гильзы. Внутренний диаметр гильзы должен быть на 5-10 мм больше наружного диаметра прокладываемой трубы. Зазор между трубой и гильзой необходимо заделать мягким несгораемым материалом, допускающим продольное перемещение трубы. Гильза должна на 3-5 см выступать над полом, а в перегородках и у потолка - быть заподлицо.	4.1.10	СП 41-109-2005
В местах прохода через строительные конструкции трубы из полимерных материалов необходимо прокладывать в гильзах. Длина гильзы должна превышать толщину строительной конструкции на толщину строительных отделочных материалов, а над поверхностью пола возвышаться на 20 мм. Расположение стыков труб в гильзах не допускается.	3.6.1.	СП 40-102-2000
Трубопроводы в местах пересечения перекрытий, внутренних стен и перегородок следует прокладывать в гильзах. Края гильз должны быть на одном уровне с поверхностями стен, перегородок и потолков, но на 30 мм выше поверхности чистого пола. Зазоры и отверстия в местах пропуска трубопроводов через конструкции дома следует заделывать герметиком.	7.2.5.4	СП 31-106-2002
Резьбовые соединения труб и соединительных деталей следует выполнять вручную или с использованием ключей с регулируемым моментом	7.5.4	СП 40-102-2000

Выдержки из нормативных документов

Положение	Пункт	Норматив
КРЕПЛЕНИЯ		
Длина незакрепленных горизонтальных трубопроводов в местах поворотов и присоединения их к приборам, оборудованию, фланцевым соединениям не должна превышать 0,5 м.	3.6.6.	СП 40-102-2000
РАССТОЯНИЯ		
Трубопроводы систем водоснабжения и отопления не должны примыкать вплотную к поверхностям строительных конструкций. Расстояние в свету между трубами и строительными конструкциями должно быть не менее 20 мм.	3.1.9	СП 41-109-2005
УКЛОНЫ		
Уклоны трубопроводов воды, пара и конденсата следует принимать не менее 0,002, а уклон паропроводов против движения пара - не менее 0,006.	6.3.9	СП 60.13330.2012
Трубопроводы должны прокладываться с уклоном не менее 0,002. Отдельные участки трубопроводов при скорости движения воды в них не менее 0,25 м/с при необходимости допускается прокладывать без уклона	7.2.5.3	СП 31-106-2002
РЕМОНТНЫЕ РАБОТЫ		
При замене труб и соединительных деталей во время ремонта не допускаются изменение диаметра трубы, установка принципиально других узлов соединительных деталей, а также любые другие действия, способные изменить эксплуатационные параметры системы трубопровода.	5.2.2	СП 41-109-2005
ВОДОПРОВОД		
Систему трубопроводов горячей и холодной воды, смонтированную из труб ПЭ-С, следует тщательно промыть проточной питьевой водой.	5.1.2	СП 41-109-2005
При проектировании внутреннего водопровода поэтажное присоединение к стоякам рекомендуется выполнять через распределительные коллекторы. Распределительные коллекторы устанавливаются в квартире на ответвлениях от стояков после запорных устройств, фильтров и КРД (квартирный регулятор давления).	3.2.	ТР 139-03

Производитель	Страна		Серия изделий
VALTEC	Италия		
наименование изделия			PEX-EVOH
Трубы из сшитого полиэтилена с антидиффузионным слоем из этиленвинилгликоля			

Назначение и область применения

Труба применяется в системах питьевого и хозяйственно-питьевого назначения, горячего водоснабжения, водяного отопления, системах водяных теплых полов и стен, почвенного подогрева, а также в качестве технологических трубопроводов, транспортирующих жидкости, не агрессивные к материалам трубы. Соединение труб выполняется с помощью обжимных (VTm.300, VT.4410) или пресс-фитингов (VTm.200, VTc.712).

Материалы и особенности конструкции

Рабочий слой труб изготовлен из сшитого полиэтилена PEX-b. Наружный слой трубы, предотвращающий диффузию кислорода, выполнен из этиленвинилгликоля (формального сополимера этилена и винила, получаемого при совместной полимеризации этилена и винилацетата). Наружный и внутренний слои связаны между собой с помощью прослойки эластичного клея.



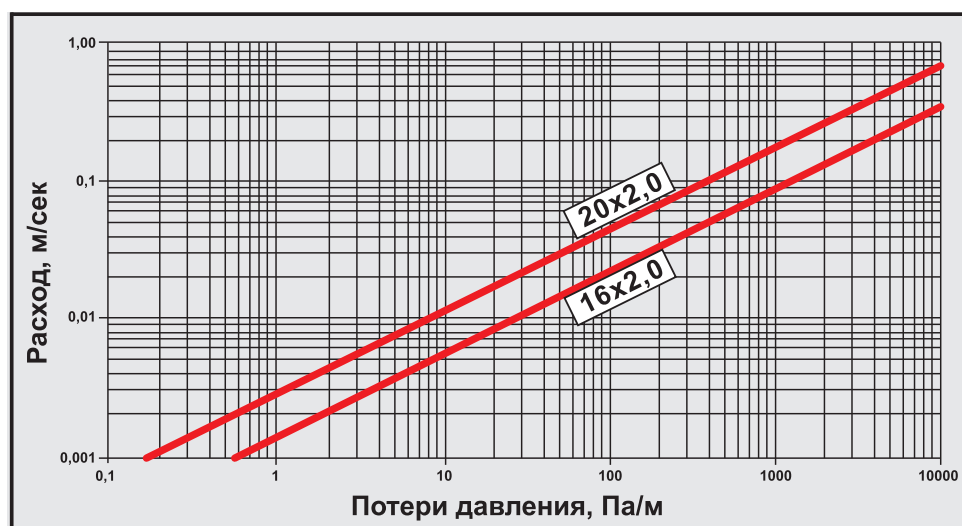
Системы трубопроводов из сшитого полиэтилена			Трубы	
Производитель	Страна		Серия изделий	
VALTEC	Италия			
наименование изделия			PEX-EVOH	
Трубы из сшитого полиэтилена с антидиффузионным слоем из этиленвинилгликоля				

Технические характеристики

№	Наименование показателя	Ед.изм.	Значение показателя	
			16	20
1	Наружный диаметр	мм	16	20
2	Внутренний диаметр	мм	12	16
3	Толщина слоя EVOH	мкм	50	80
4	Толщина слоя клея	мкм	50	50
5	Длина бухты	м	200	100
6	Вес 1 п.м. трубы	г	90	122
7	Объем жидкости в 1 м.п.	л	0,113	0,201
8	Рабочее давление при 90°C (5 класс)	бар	8	6
9	Рабочее давление при 80°C	бар	10	8
10	Рабочее давление при 70°C	бар	11	10
11	Максимальная кратковременно допустимая температура	°C	95	
12	Разрушающее давление при температуре 20°C	бар	32	24
13	Разрушающее давление при температуре 80°C	бар	17	13
14	Класс эксплуатации по ГОСТ 52134		5	
15	Коэффициент линейного расширения	1/°C	1,9 x 10 ⁻⁴	
16	Коэффициент эквивалентной равномерно-зернистой шероховатости	мм	0,007	
17	Коэффициент теплопроводности стенок	Вт/м К	0,38	
18	Прочность кольцевых образцов при поперечном разрыве	Н	800	
19	Срок службы трубы при соблюдении паспортных условий эксплуатации	лет	50	
20	Минимальный радиус изгиба вручную	мм	80	100
21	Плотность рабочего слоя трубы при 23°C	кг/м ³	940	
22	Плотность слоя EVOH	кг/м ³	1190	
23	Относительное удлинение при разрыве	%	400	
24	Степень сшивки материала основного слоя	%	>65	
25	Удельная теплоемкость материала стенок	Дж/кг К	1920	
26	Температура размягчения PEX по Вика	°C	126	
27	Кислородопроницаемость	г/м ³ сутки	<0,1	
28	Непрозрачность труб	%	<0,2	
29	Группа горючести		Г4	
30	Группа воспламеняемости		В3	
31	Дымообразующая способность		Д3	
32	Токсичность продуктов сгорания		Т3	
33	Массовая доля летучих веществ	%	<0,035	
34	Прочность клеевого соединения,	Н/10мм	>50	

Системы трубопроводов из сшитого полиэтилена		Трубы	
Производитель	Страна		Серия изделий
VALTEC	Италия		
наименование изделия			PEX-EVOH
Трубы из сшитого полиэтилена с антидиффузионным слоем из этиленвинилгликоля			

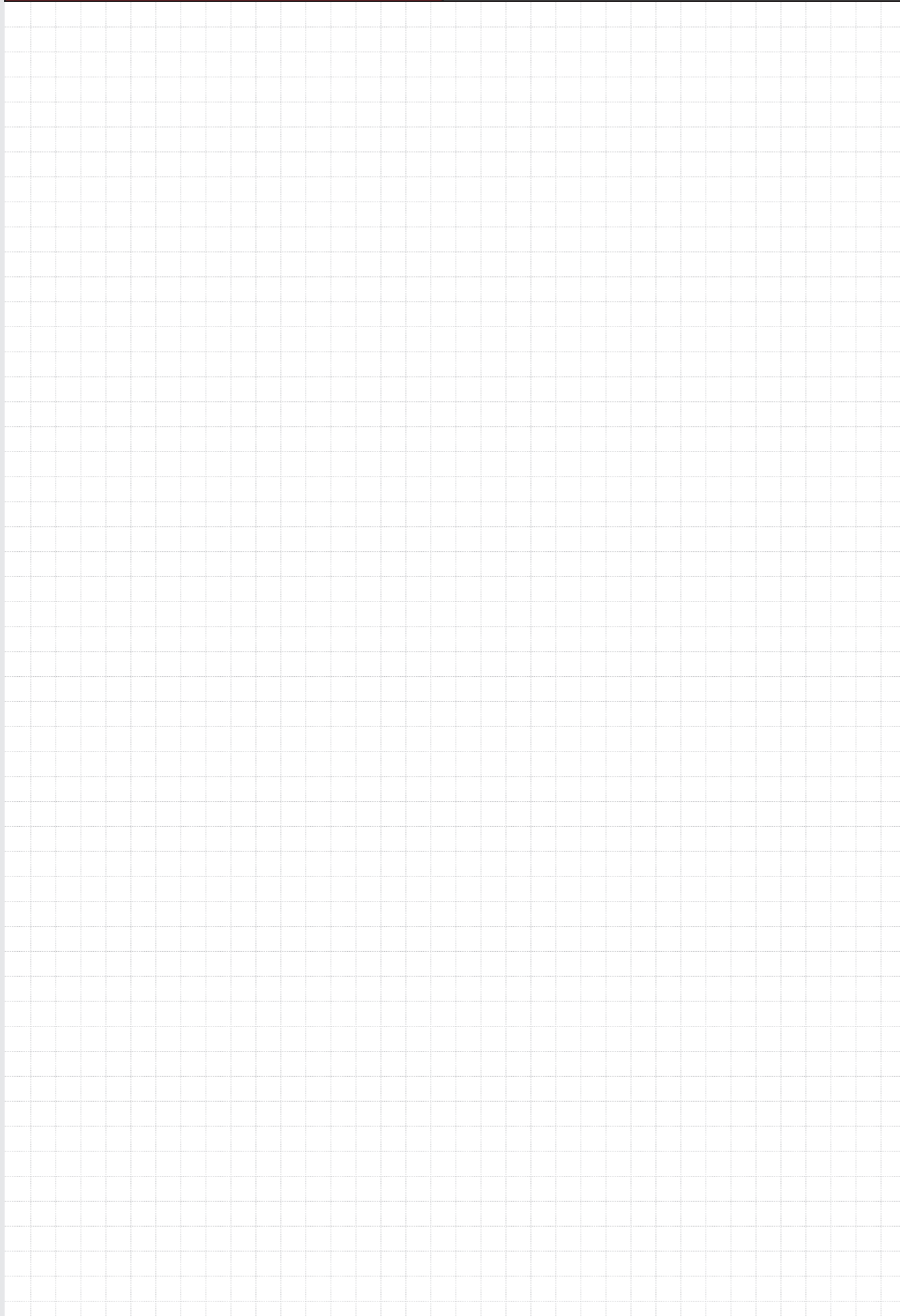
Гидравлические характеристики



Указания по монтажу

1. Монтаж труб должен осуществляться при температуре окружающей среды не ниже 10 °С.
2. В качестве соединителей для труб рекомендуется использовать пресс-фитинги серии VTm.200. При работе с указанными фитингами следует руководствоваться указаниями соответствующих технических паспортов.
3. Не допускаются сплющивания и переломы трубопровода во время монтажа. При «заломе», испорченный участок трубы должен быть удален.
4. Бухты труб, хранившиеся или транспортировавшиеся при температуре ниже 0 °С, должны быть перед раскаткой выдержаны в течение 24 ч при температуре не ниже 10 °С.
5. При изгибании трубы с радиусом, близким к предельному (5D_{нар}), рекомендуется предварительно разогреть трубу до температуры 130°С строительным феном.
6. Во избежание выпрямления согнутого участка трубы при прогреве (эффект памяти), в местах поворота трубы следует крепить хомутами или скобами с шагом 10 см.
7. Механическое повреждение слоя EVOH увеличивает кислородопроницаемость трубопровода.
8. Трубу следует защищать от воздействия прямых солнечных лучей.

Для заметок





Коллекторные системы

- Общие сведения

Коллекторы

- Коллекторы латунные **VTc.500, 550**
- Коллекторы латунные с отсекающими кранами и регулирующими вентилями **VTc.560, 580**
- Коллекторы из нержавеющей стали **VTc.505 SS, 510 SS**

Блоки коллекторные

- Блок коллекторный с термостатическими и настроечными клапанами **VTc.594EMNX**
- Блок коллекторный с термостатическими, настроечными клапанами и расходомерами **VTc.596EMNX**
- Блок коллекторный из нержавеющей стали AISI 304 с термостатическими клапанами и расходомерами **VTc.586EMNX**
- Блок коллекторный из нержавеющей стали AISI 304 с термостатическими и балансировочными клапанами **VTc.588EMNX**
- Блок коллекторный из нержавеющей стали AISI 304 с термостатическими клапанами и расходомерами **VTc.589EMNX**

Комплектующие для коллекторов

- Байпасы коллекторные с перепускными клапанами **VT.0666; 0667T**
- Угольник коллекторный **VTc.531**
- Тройник коллекторный **VTc.530**
- Тройник коллекторный с термометром **VT.4615**
- Расходомер-ротаметр коллекторный **VT.FLC 15**
- Пара кронштейнов коллекторных **VTc.130**
- Кронштейн коллекторный **VTc.IV130**
- Кран шаровой коллекторный **VTc.720**
- Термометр погружной **VT.0617**
- Ниппель сдвоенный с резиновыми уплотнителями **VT.0606**

Фитинги коллекторные

- Фитинги специальные (коллекторные) **VT.4410; 4420; 4430; VTc.701; 701E; 709; 710; VTc. 711; 712; 712E**

Узлы насосно-смесительные

- Насосно-смесительный узел **VT.Combi, VT.Combi.S**
- Насосно-смесительный узел **VT.Dual**

Монтажные комплекты

- Терморегулирующие монтажные комплекты **VT.ICBOX**

Шкафы

- Шкафы коллекторные **VTc.540, VTc.541**

КОЛЛЕКТОРНЫЕ СИСТЕМЫ

Общие сведения

Коллекторные схемы присоединения потребителей используются как для систем горячего и холодного водоснабжения зданий, так и для систем водяного отопления (охлаждения). Наибольшее распространение коллекторные схемы получили в системах встроенного обогрева (теплые полы, теплые стены, системы подогрева открытых площадок и т.п.).

Преимущества и недостатки коллекторных систем

Преимущества	Недостатки
Давление транспортируемой среды, подаваемой к потребителю через коллектор можно считать одинаковым.	При неправильно подобранном или сконструированном коллекторе, давление транспортируемой среды между потребителями существенно не выравняется.
Уменьшается количество соединений, что снижает вероятность протечек.	Увеличивается количество труб.
Соединения и управление системой сосредоточено в одном пункте, что облегчает монтаж, эксплуатацию и обслуживание системы.	Коллекторные схемы, как правило, дороже тройниковых из-за стоимости самих коллекторов и коллекторных шкафов.
Коллекторные схемы упрощают вопросы удаления воздуха из систем, их осушения и заполнения.	Коллекторные блоки и шкафы требуют выделения специального пространства в помещении.

Теоретические предпосылки функционирования коллекторов

Падение давления в питающем трубопроводе коллектора определяется по формуле:

$$\Delta p = \lambda \frac{l}{d} \frac{\rho v^2}{2} = 0,811 \frac{\lambda G^2}{d^5 \rho} \text{ (Па)}, \text{ где:}$$

λ – коэффициент трения;

l – длина;

G – масснй расход транспортируемой среды;

ρ – плотность транспортируемой среды;

d – внутренний диаметр трубопровода.

При одинаковом массном расходе и плотности, линейные потери давления обратно пропорциональны **пятой** степени внутреннего диаметра трубы.

Для снижения численного значения линейных потерь на 2 порядка (в 100 раз) внутренний диаметр коллектора должен быть больше диаметра питающего трубопровода в 2,5 раза, а для снижения на 3 порядка (в 1000 раз) – в 3,98 раз.

Одной из разновидностью коллекторов малого перепада давлений является гидравлический разделитель или «гидравлическая стрелка».

Конструктивные требования к «идеальному» коллектору

1. Внутренний диаметр коллектора должен быть в 3 раза больше диаметра питающего трубопровода.
2. Площадь поперечного сечения коллектора должна быть не меньше, чем сумма площадей поперечных сечений всех отходящих трубопроводов.

Коллекторные системы		Коллекторы	
Производитель	Страна		Серия изделий
VALTEC	Италия		
наименование изделия			VTc.500, 550
Коллекторы латунные, никелированные			

Номенклатура, типы соединителей и кронштейнов



Марка	Описание	Тип соединителей	Тип кронштейнов
VTc.500 N	Никелированный, выходы с наружной резьбой 1/2"	VTc.709 – обжимной для пластиковой трубы; VTc.710 – обжимной для металлополимерной трубы; VTc.711 – обжимной для медной трубы; VTc.712 – пресс-соединитель для металлополимерной трубы	VTc.130
VTc.500 NE	Никелированный, выходы с наружной резьбой под «евроконус» 3/4"	VT. 4410 – обжимной для пластиковой трубы VT.4420 – обжимной для металлополимерной трубы VT.4430 – обжимной для медной трубы VTc.712E – пресс-соединитель для металлополимерной трубы	VTc.130
VTc.550 N	Никелированный, выходы с внутренней резьбой	любой с наружной резьбой G 1/2" H	VTc.130

Технические характеристики

№ п/п	Наименование характеристики	Ед. изм.	Значение
1	Рабочее давление	МПа	1,6
2	Пробное давление	МПа	2,4
3	Максимальная температура рабочей среды	°С	130
4	Максимальная кратковременно допустимая температура рабочей среды	°С	150
5	Акустическая группа по ГОСТ 19681	группа	первая
6	Расстояния между осями выходов	мм	36 (500;550); 40 (500NE)
7	Усредненный коэффициент местного сопротивления для коллектора 3/4"		3,15
8	Усредненный коэффициент местного сопротивления для коллектора 1"		2,25
9	Максимально допустимый расход через коллектор 3/4"	м³/час	3,4
10	Максимально допустимый расход через коллектор 1"	м³/час	5,3
11	Материал корпуса		Латунь CW 617N

Коллекторные системы			Коллекторы	
Производитель	Страна		Серия изделий	
VALTEC	Италия			
наименование изделия			VTc.500, 550	
Коллекторы латунные, никелированные				

Габаритные размеры

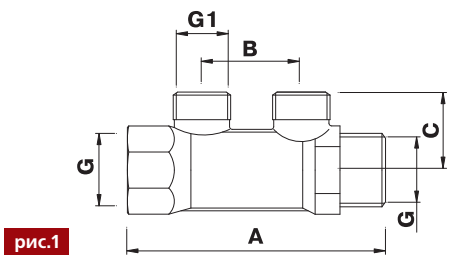


рис.1

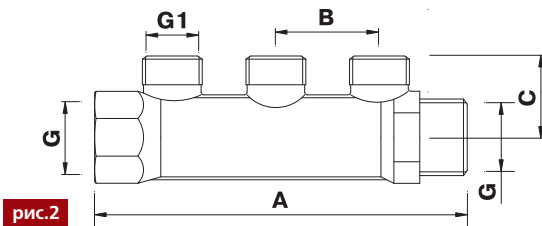


рис.2

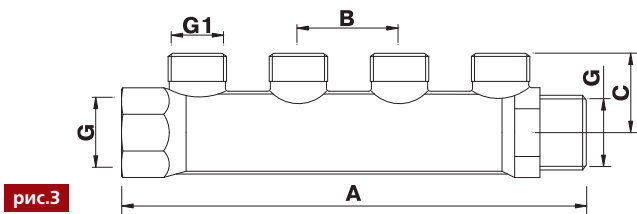


рис.3

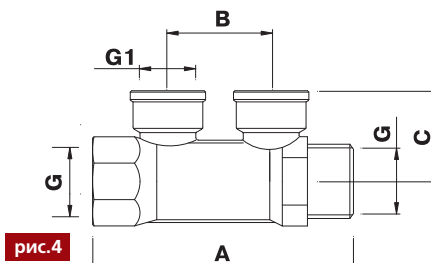


рис.4

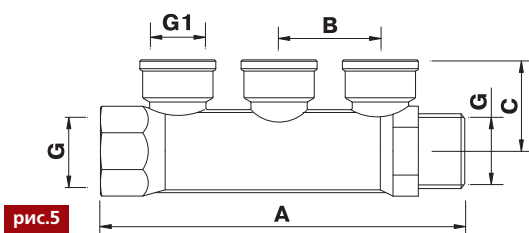


рис.5

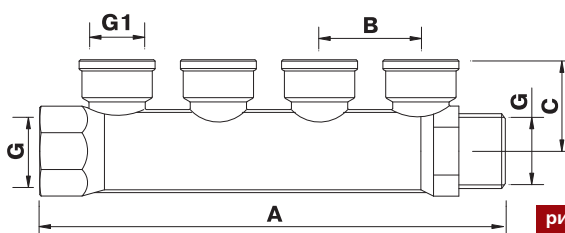



рис.6

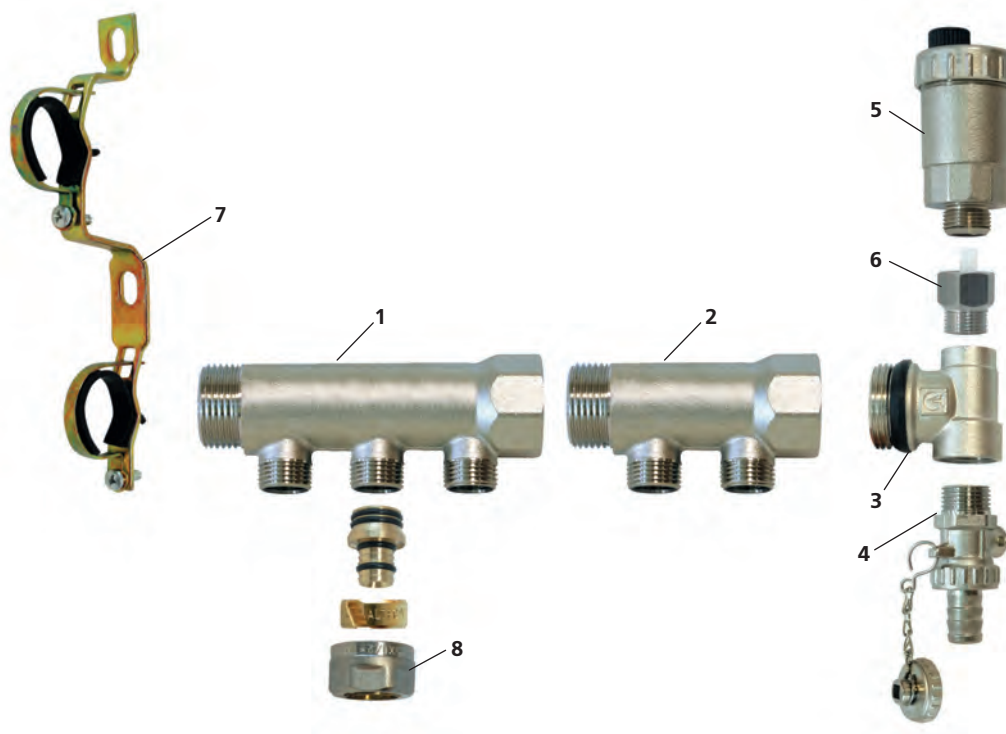
Артикул	Рис.	Марка	Размеры					Вес,г
			A	B	C	G	G1	
500N	1	2x1"x1/2"	95	36	32,5	1"	1/2"	239
		2x3/4"x1/2"	93,5	36	28	3/4"	1/2"	202
	2	3x1"x1/2"	131,5	36	32,5	1"	1/2"	323
		3x3/4"x1/2"	129,5	36	28	3/4"	1/2"	241
	3	4x1"x1/2"	168	36	32,5	1"	1/2"	391
4x3/4"x1/2"		165,5	36	28	3/4"	1/2"	312	
500NE	1	2x1"x3/4"	89	40	36,5	1"	3/4"	220
	2	3x1"x3/4"	129	40	36,5	1"	3/4"	283
	3	4x1"x3/4"	169	40	36,5	1"	3/4"	404
550N	4	2x1"x1/2"	95	36	36,5	1"	1/2"	281
		2x3/4"x1/2"	93,5	36	32,5	3/4"	1/2"	220
	5	3x1"x1/2"	131,5	36	36,5	1"	1/2"	380
		3x3/4"x1/2"	129,5	36	32,5	3/4"	1/2"	302
	6	4x1"x1/2"	168	36	36,5	1"	1/2"	492
4x3/4"x1/2"		165,5	36	32,5	3/4"	1/2"	388	

Коллекторные системы		Коллекторы	
Производитель	Страна		Серия изделий
VALTEC	Италия		
наименование изделия			VTc.500, 550
Коллекторы латунные, никелированные			

Указания по монтажу

1. Крепление коллекторов рекомендуется производить с помощью стандартных кронштейнов VTc.130.
2. Для присоединения к коллекторам воздухоотводчика и дренажного клапана рекомендуется использовать коллекторный тройник VTc.530. Если установка дренажного клапана не требуется, следует использовать угольник коллекторный VTc.531.
3. В случае отсутствия коллекторного тройника коллектор может быть заглушен пробкой VTr.583.
4. При вертикальной установке коллекторов следует обратить внимание на то, чтобы автоматический воздухоотводчик тоже располагался вертикально, для чего можно использовать резьбовую футорку VTr.581.
5. При монтаже коллектора воздействовать монтажным ключом допускается только на многогранную часть корпуса.
6. В качестве уплотнительного материала при сборке резьбовых соединений латунных изделий рекомендуется применять ленту из фторопластового уплотнительного материала (ФУМ), полиамидную уплотнительную нить или анаэробный герметик.

Пример комплектации коллекторного блока



Позиция	Наименование изделия	Марка
1	Коллектор на 3 выхода с наружной резьбой	VTc.500N 1"x1/2"x3
2	Коллектор на 2 выхода с наружной резьбой	VTc.500N 1"x1/2"x2
3	Тройник коллекторный	VTc.530
4	Клапан дренажный	VT.430
5	Воздухоотводчик автоматический	VT.502
6	Клапан отсекающий для монтажа воздухоотводчика	VT.539
7	Пара кронштейнов коллекторных	VTc.130
8	Соединитель обжимной для PEX трубы	VTc.709

Коллекторные системы			Коллекторы	
Производитель	Страна		Серия изделий	
VALTEC	Италия			
наименование изделия			VTc.560, 580	
Коллекторы латунные с отсекающими кранами и регулирующими вентилями				

Назначение и область применения





Коллекторы предназначены для распределения потока транспортируемой среды по потребителям. При этом под «потребителем» понимается отдельный прибор или группа приборов, контур или петля «теплого пола», отдельные части или ветви системы.

Коллекторы могут использоваться на трубопроводах систем холодного (в том числе питьевого) и горячего водоснабжения, отопления, сжатого воздуха, а также

на технологических трубопроводах, транспортирующих жидкости, не агрессивные к материалам элементов коллекторных систем.

К коллекторам могут присоединяться стальные, полимерные, металлополимерные и медные трубопроводы. Коллекторы с регулирующими вентилями рекомендуются ставить на обратных трубопроводах отопительных систем.

Номенклатура и типы соединителей

Эскиз	Марка	Описание	Тип соединителей	Тип кронштейнов
	VTc.580 N	Никелированный с отсекающими шаровыми кранами	VTc.709 – для пластиковой трубы; VTc.710 – для металлополимерной трубы;	VTc.130
	VTc.560 N	Никелированный с регулирующими вентилями	VTc.711 – для медной трубы; VTc.712 – для металлополимерной трубы (пресс)	
	VTc.580 NE	Никелированный с отсекающими шаровыми кранами под «евроконус»	VT.4410 – для пластиковой трубы VT.4420 – для металлополимерной трубы VT.4430 – для медной трубы VTc.712 E – для металлополимерной трубы (пресс)	
	VTc.560 NE	Никелированный с регулирующими вентилями под «евроконус»	VT.4410 – для пластиковой трубы VT.4420 – для металлополимерной трубы VT.4430 – для медной трубы VTc.712 E – для металлополимерной трубы (пресс)	

Технические характеристики

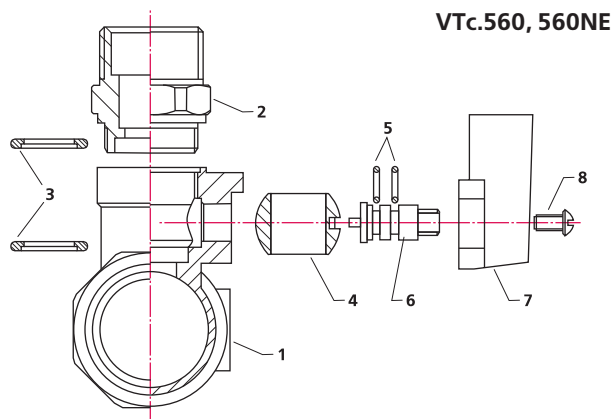
№ п/п	Наименование характеристики.	Ед. изм.	Значение характеристики для коллектора			
			580 N	580 NE	560 N	560 NE
1	Рабочее давление	МПа	1,0	1,0	1,0	1,0
2	Пробное давление	МПа	1,5	1,5	1,5	1,5
3	Максимальная температура рабочей среды	°С	110	110	110	110
4	Максимальная кратковременно допустимая температура рабочей среды	°С	120	120	120	120

Коллекторные системы			Коллекторы	
Производитель	Страна		Серия изделий	
VALTEC	Италия			
наименование изделия			VTc.560, 580	
Коллекторы латунные с отсекающими кранами и регулирующими вентилями				

Технические характеристики (продолжение)

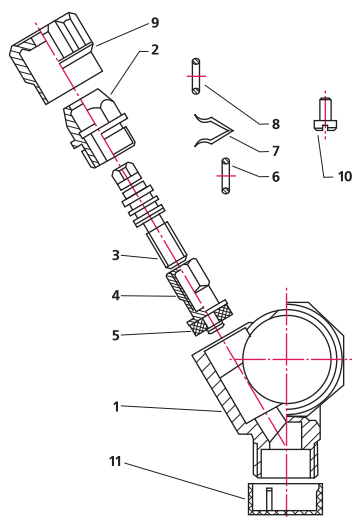
№ п/п	Наименование характеристики.	Ед. изм.	Значение характеристики для коллектора			
			580 N	580 NE	560 N	560 NE
5	Акустическая группа по ГОСТ 19681		1	1	1	1
6	Ремонтопригодность		нет	нет	да	да
7	Средний полный ресурс	цикл	4000	4000	8000	8000
8	Средняя наработка на отказ	цикл	4000	4000	4000	4000
9	Условная пропускная способность Kv при количестве оборотов от полностью закрытого вентиля:		2,7 (3/4") 3,3 (1")	2,7 (3/4") 3,3 (1")		
9.1	1/4	м ³ /час			0,14	0,15
9.2	1/2	м ³ /час			0,26	0,28
9.3	3/4	м ³ /час			0,43	0,45
9.4	1	м ³ /час			0,55	0,6
9.5	1 1/2	м ³ /час			1,35	1,4
9.6	2	м ³ /час			1,85	1,88
9.7	3,5 (Kvs)	м ³ /час			2,1	2,12

Конструкция и материалы



VTc.560, 560NE

Поз.	Наименование элемента	Материал
1	Корпус	Латунь CW 617N
2	Муфта резьбовая	
3	Уплотнительные седельные кольца	Тефлон PTFE
4	Шаровой затвор	Латунь CW 617N хромированная
5	Сальниковые кольца	EPDM
6	Шток	Латунь CW 614N
7	Ручка	ABS
8	Винт	Сталь оцинкованная



VTc.550, 550NE

Поз.	Наименование элемента	Материал
1	Корпус	Латунь CW 617N
2	Муфта сальниковая	
3	Червячный шток	Латунь CW 614N
4	Ползун	
5	Золотниковая прокладка	EPDM
6	Сальниковое кольцо	
7	Фиксирующая скоба	AISI 306
8	Уплотнение муфты	EPDM
9	Ручка	ABS
10	Винт крепления	Сталь оцинкованная
11	Заглушка	Полиэтилен

Коллекторные системы			Коллекторы	
Производитель	Страна		Серия изделий	
VALTEC	Италия			
наименование изделия			VTc.560, 580	
Коллекторы латунные с отсекающими кранами и регулирующими вентилями				

Габаритные размеры

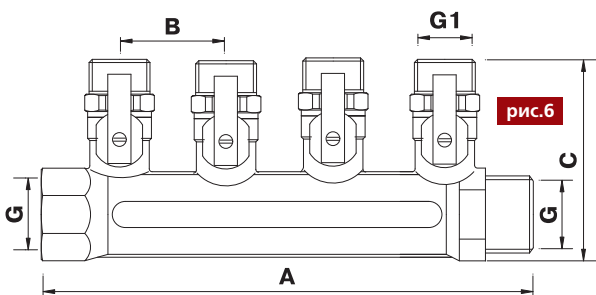
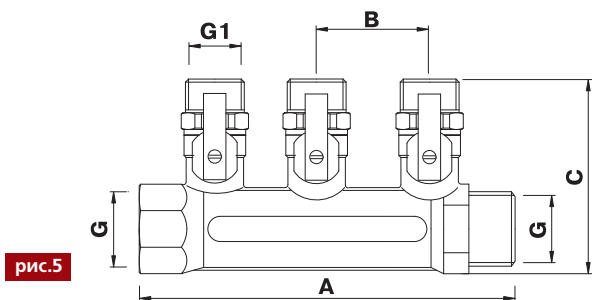
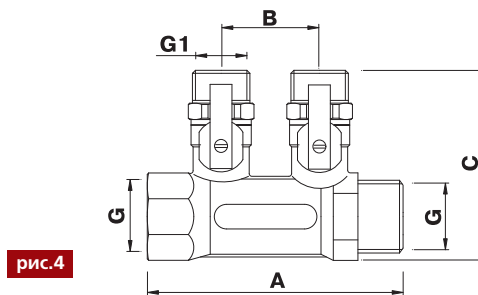
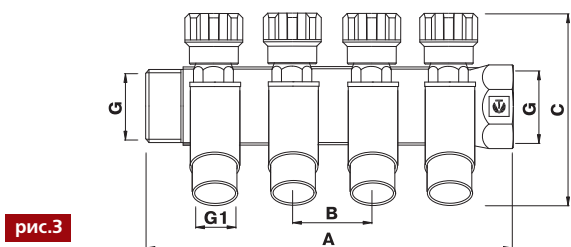
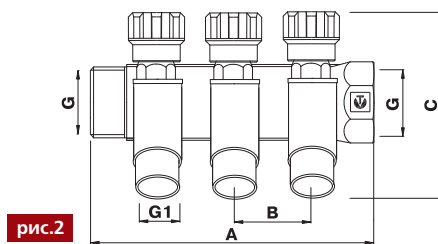
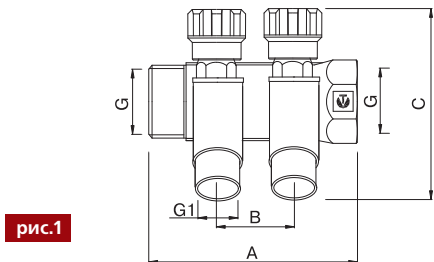


Рис.	Тип	Марка	Размеры					Вес, г
			A, мм	B, мм	C, мм	G	G1	
1	VTc.560 N	2x3/4x1/2	93	36	81	3/4	1/2	374
2		3x3/4x1/2	129	36	81	3/4	1/2	542
3		4x3/4x1/2	165	36	81	3/4	1/2	719
1		2x1x1/2	93	36	86	1	1/2	477
2		3x1x1/2	129	36	86	1	1/2	671
3		4x1x1/2	165	36	86	1	1/2	917
1	VTc.560 NE	2x3/4x3/4	99	40	83	3/4	3/4	390
2		3x3/4x3/4	139	40	83	3/4	3/4	520
3		4x3/4x3/4	179	40	83	3/4	3/4	720
1		2x1x3/4	96	40	88	1	3/4	480
2		3x1x3/4	136	40	88	1	3/4	640
3		4x1x3/4	176	40	88	1	3/4	890
4	VTc.580 N	2x3/4x1/2	93	36	69	3/4	1/2	375
5		3x3/4x1/2	129	36	69	3/4	1/2	543
6		4x3/4x1/2	165	36	69	3/4	1/2	720
4		2x1x1/2	93	36	76	1	1/2	410
5		3x1x1/2	129	36	76	1	1/2	575
6		4x1x1/2	165	36	76	1	1/2	920
4	VTc.580NE	2x1x3/4	96	40	76	1	3/4	444
5		3x1x3/4	136	40	76	1	3/4	620

Коллекторные системы			Коллекторы	
Производитель	Страна		Серия изделий	
VALTEC	Италия			
наименование изделия			VTc.560, 580	
Коллекторы латунные с отсекающими кранами и регулирующими вентилями				

Указания по монтажу

1. Коллекторы могут монтироваться в любом монтажном положении.
2. Коллекторы с отсекающими кранами рекомендуется устанавливать на подающих трубопроводах, а с регулирующими вентилями – на обратном.
3. Присоединение трубопроводов к коллекторам следует производить только с использованием рекомендованных типов соединителей.
4. Прочие рекомендации – см. коллекторы VTc.500 и VTc.550.

Пример расчета настройки коллекторных регулирующих вентилялей

№ п/п	Наименование показателя	Формула	Ед.изм	Результаты расчета				
1	Исходные данные:							
1.1	Коллектор на 5 выходов петель теплого пола							
1.2	Длина петель теплого пола	$L_{п}$	м	1	2	3	4	5
				60	75	42	64	29
1.3	Погонная тепловая нагрузка на петли теплого пола	$q_{п}$	Вт/м	1	2	3	4	5
				8	6,5	7,8	9	6,9
1.4	Тепловая нагрузка на петлю	$Q=L_{п}q_{п}$	Вт	1	2	3	4	5
				480	488	328	576	200
1.5	Плотность теплоносителя	ρ	кг/м ³	992				
1.6	Перепад температур в петлях	ΔT	°C	5				
1.7	Внутренний диаметр трубы	d	м	0,012				
2	Расчет							
2.1	Массный расход теплоносителя	$G=Q/c \Delta T$	кг/с	1	2	3	4	5
				0,0229	0,0233	0,0157	0,0275	0,0096
2.2	Объемный расход теплоносителя	$G_v=3600 G/ \rho$	м ³ /час	1	2	3	4	5
				0,083	0,084	0,057	0,099	0,035
2.3	Скорость теплоносителя	$v=4G/\pi d^2 \rho$	м/с	1	2	3	4	5
				0,206	0,209	0,141	0,247	0,086
2.4	Удельные потери давления	R (таблица для МПТ)	Па/м	1	2	3	4	5
				69	71	36	95	13
2.5	Линейные потери давления в петлях	$\Delta P_{п} = L_{п} R$	Па	1	2	3	4	5
				4140	5325	1512	6080	377
2.6	Потери давления на открытом вентиле в самой нагруженной (четвертой) петле	$\Delta P_{п4в} = 100 G_{v4}^2 \rho / K_{vs}^2$	Па	220				
2.7	Требуемые падения давления на вентилях	$\Delta P_{в} = \Delta P_{п4в} + \Delta P_{п4} - \Delta P_{п}$	Па	1	2	3	4	5
				2160	975	4788	220	5923
2.7	Требуемый Kv вентиля	$K_v = G_v (100 \rho / \Delta P_{в})^{0,5}$	м ³ /час	1	2	3	4	5
				0,562	0,847	0,259	2,1	0,143
2.8	Количество оборотов открытия вентиляей	Таблица технических характеристик	оборот	1	2	3	4	5
				1	11/4	1/2	3 1/2	1/4

Коллекторные системы		Коллекторы	
Производитель	Страна		Серия изделий
VALTEC	Италия		
наименование изделия			VTc.505 SS, VTc.510 SS
Коллекторы из нержавеющей стали			

Описание



Коллекторные системы могут использоваться на трубопроводах систем холодного (в том числе питьевого) и горячего водоснабжения, отопления, сжатого воздуха, а также на технологических трубопроводах, транспортирующих жидкости, не агрессивные к материалам элементов коллекторных систем.

Использование коллекторных систем позволяет выравнять давление по потребителям, осуществлять централизованное регулирование расхода, удаление воздуха и слив рабочей среды. Коллекторы из нержавеющей стали, в отличие от латунных того же диаметра условного прохода, имеют большую площадь поперечного сечения, что способствует снижению влияния подключенных потребителей друг на друга.

К коллекторам могут присоединяться стальные, полимерные, металлополимерные и медные трубопроводы.

Марки совместимых соединителей

№	Модель коллектора	Описание	Тип соединителя
1	VTc.505.SS	Выходы «еврокonus» (3/4" – НР)	VT.4410 – для пластиковой трубы; VT.4420; VTc.712E – для металлополимерной трубы; VT.4430 – для медной трубы; VTr.708E – для полипропиленовой трубы
2	VTc.510.SS	Выходы G1/2" НР	Обычные резьбовые соединители или арматура

Технические характеристики

№	Наименование характеристики	Ед. изм.	Значение характеристики для коллектора	
			VTc.505SS	VTc.510SS
1	Рабочее давление	бар	8,0	8,0
2	Пробное давление	бар	12,0	12,0
3	Максимальная температура рабочей среды	°C	130	130
4	Расстояние между осями выходов	мм	50	100
5	Размер резьбы присоединительных патрубков		G1" BP	G1" BP
6	Размер резьбы патрубков выходов		G3/4" НР (стандарт «еврокonus»)	G1/2" НР
7	Акустическая группа по ГОСТ 19681		1	1
8	Количество выходов	шт	2÷10	3÷8
9	Площадь проходного сечения коллектора	мм ²	1500	1500
10	Усредненный коэффициент местного сопротивления		1,1	1,2
11	Материал корпуса		Сталь нержавеющая AISI304	
12	Материал пробки и резьбовых ниппелей		Латунь CW617N	
13	Материал уплотнений		EPDM	
14	Средний полный срок службы	лет	50	50

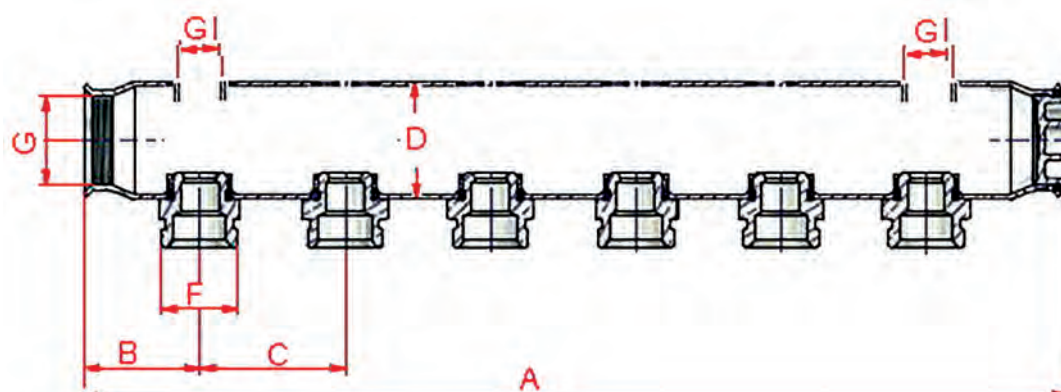
Коллекторные системы			Коллекторы	
Производитель	Страна		Серия изделий	
VALTEC	Италия			
наименование изделия			VTc.505 SS, VTc.510 SS	
Коллекторы из нержавеющей стали				

Конструкция

Коллекторы **VTc.505SS** и **VTc.510SS** представляют собой моноблок из нержавеющей стали AISI304. К корпусу коллектора присоединены латунные резьбовые ниппели выходных патрубков. Резьбовое соединение между коллектором и ниппелями уплотнено анаэробным герметиком Loctite, допущенным для контакта с питьевыми жидкостями. Для присоединения к подводющему трубопроводу, коллекторы снабжены резьбовыми патрубками с внутренней резьбой G1".

Каждый коллектор снабжен резьбовой латунной пробкой с уплотнительным кольцом из EPDM, а также ручным воздухоотводчиком (краном Маевского).


Габаритные размеры



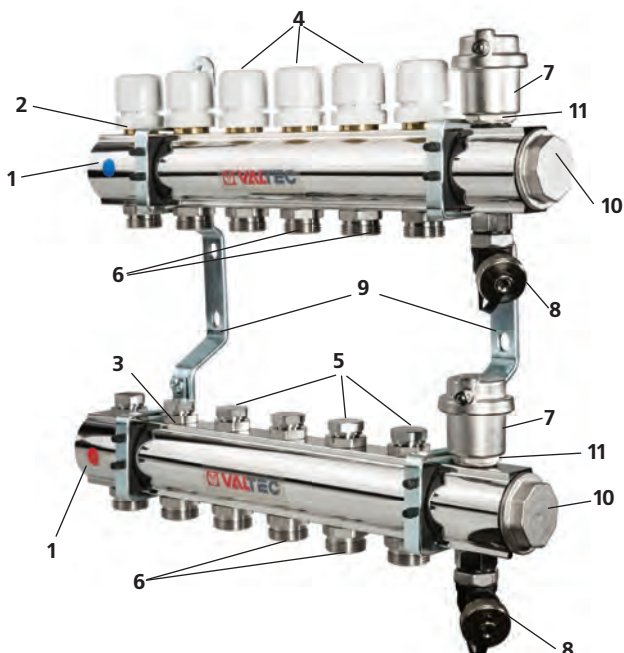
Модель	К-во выходов	Размеры							Вес, г
		A	B	C	D	F	G	G1	
VTc.505SS	2	130	40	50	40,7	3/4EK	1"	1/2"	382
	3	180	40	50	40,7	3/4EK	1"	1/2"	526
	4	230	40	50	40,7	3/4EK	1"	1/2"	668
	5	280	40	50	40,7	3/4EK	1"	1/2"	804
	6	330	40	50	40,7	3/4EK	1"	1/2"	946
	7	380	40	50	40,7	3/4EK	1"	1/2"	1092
	8	430	40	50	40,7	3/4EK	1"	1/2"	1221
	9	480	40	50	40,7	3/4EK	1"	1/2"	1368
	10	530	40	50	40,7	3/4EK	1"	1/2"	1514
VTc.510SS	3	280	40	100	40,7	1/2	1"	1/2"	660
	4	380	40	100	40,7	1/2	1"	1/2"	883
	5	480	40	100	40,7	1/2	1"	1/2"	1097
	6	580	40	100	40,7	1/2	1"	1/2"	1315
	7	680	40	100	40,7	1/2	1"	1/2"	1537
	8	780	40	100	40,7	1/2	1"	1/2"	1752

Указания по монтажу

- Коллекторы могут монтироваться в любом монтажном положении.
- Крепление коллекторов при их парной установке может осуществляться сдвоенными кронштейнами VTc.130IN (межосевое расстояние 200мм) или отдельными кронштейнами VTc.130IN.R. При одиночной установке коллекторов, их допускается крепить за шейки резьбового патрубка кронштейнами TENRAD.833.
- При установке коллекторов в коллекторные шкафы следует руководствоваться указаниями по монтажу коллекторных шкафов.

Коллекторные системы		Коллекторные блоки	
Производитель	Страна		Серия изделий
VALTEC	Италия		
наименование изделия			VTc.594 EMNX
Блок коллекторный с термостатическими и настроечными клапанами			

Описание



Коллекторный блок объединяет в себе подающий и обратный коллекторы, ручные настроечные клапаны, термостатические клапаны (с возможностью установки электротермического сервопривода), автоматические воздухоотводчики, дренажные клапаны и крепежные кронштейны.


Блоки могут использоваться в системах водяного радиаторного и напольного отопления. Блоки могут работать как на водяном, так и низкозамерзающем (гликолевом) теплоносителе. Соединение всех элементов блока между собой выполнено на резиновых уплотнительных кольцах, что позволяет отказаться от использования дополнительных уплотнительных материалов.

Коллекторные блоки выпускаются с количеством выходов от 3 до 12 и диаметрами условного прохода 1" и 1 1/4".

Присоединение циркуляционных петель осуществляется с помощью фитингов стандарта «Евроконус» 3/4" (НР).

Состав коллекторных блоков

Поз.	Наименование элемента	Описание элемента	Количество
1	Коллектор 1"х 3/4"х N* или 1 1/4"х 3/4"х N*	Каждый коллектор имеет 2(N*+2) боковых резьбовых отверстий 1/2"(В), в которые монтируются термостатические клапаны (2), настроечные клапаны (3), воздухоотводчики (7), дренажные краны (8) и переходные ниппели 1/2"х3/4"(6)	2
2	Термостатический клапан (VT.VTC30)	Клапан плавно перекрывает поток под воздействием ручки (4) или электротермического сервопривода (в комплект не входит).	N*
2.1.	Головка термостатического клапана	При течи из-под штока, головка клапана может быть снята, отремонтирована или заменена. Слить воду из коллектора при этом не нужно.	N*
3	Настроечный клапан (VT.VDC31)	Используется для балансировки петель при наладке системы. Регулировка производится с помощью шестигранного ключа SW 5. Настроечное положение можно жестко зафиксировать, если отверткой с тонким жалом закрутить до упора фиксационную шпильку в гнезде клапана. Если несколько ослабить шпильку, то клапан можно закрывать, но при открытии он вернется к прежней настройке.	N*
4	Ручка термостатического клапана	С помощью ручки производится ручное управление термостатическим клапаном. Перед установкой сервопривода, ручка снимается.	N*
5	Заглушка настроечного клапана	Закрывает регулировочное гнездо от несанкционированного вмешательства в настройки клапана. Отвинчивается с помощью рожкового ключа SW 22.	N*

Коллекторные системы		Коллекторные блоки	
Производитель	Страна		Серия изделий
VALTEC	Италия		
наименование изделия			VTc.594 EMNX
Блок коллекторный с термостатическими и настроечными клапанами			

Состав коллекторных блоков (продолжение)

Поз.	Наименование элемента	Описание элемента	Количество
6	Ниппель переходной 1/2"x3/4" 	Ниппель имеет с одного конца седло для термостатического или настроечного клапана, с другого – профиль «Евроконус» для присоединения трубопроводов.	2N
7	Воздухоотводчик поплавковый автоматический 	Служит для удаление из системы воздуха и газов. Устанавливается на отсекающий клапан.	2
8	Дренажный поворотный кран 	Кран служит для заполнения или слива теплоносителя. Поворотная конструкция крана позволяет установить его в удобное положение. Управление краном производится с помощью профильного гнезда в заглушке 3/4".	2
9	Кронштейн сдвоенный 	Для крепления коллекторов G1" или G1 1/4"	2
10	Пробка (VT.0600) 	Резьбовая пробка глушит торцевой резьбовой патрубков G1" или G1 1/4" коллектора.	2
11	Отсекающий клапан воздухоотводчика 	Позволяет снимать воздухоотводчик, не сливая воду с коллектора.	2

N* – количество выходов под трубы на одном коллекторе

Применяемые материалы

№ п/п	Наименование элементов	Тип материала	Марка
1	Коллекторы, фитинги, корпуса элементов	Горячештампованная латунь	CW 617N
2	Кронштейны	Сталь оцинкованная	
3	Уплотнительные кольца соединителей, золотниковые прокладки клапанов	Этил-пропиленовый эластомер	EPDM 70Sh
4	Поплавок воздухоотводчика	Полипропилен	PPR
5	Ручки запорных клапанов	Акрило-бутадиен-стирол	ABS

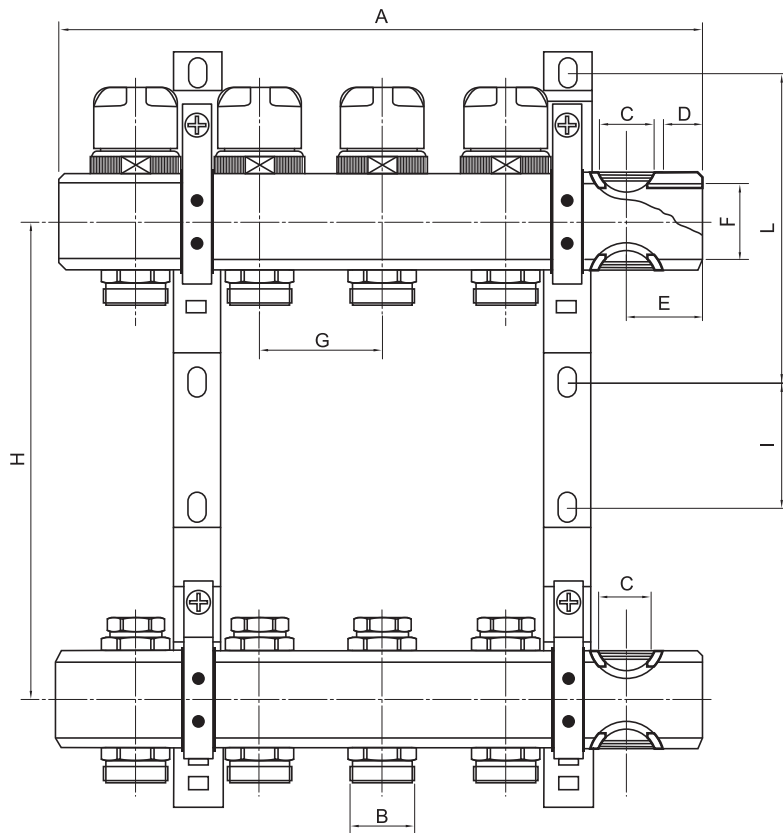
Технические характеристики

№ п/п	Наименование характеристики	Ед. изм.	Значение характеристики
1	Количество выходов	шт	3-12 для G1" 4-12 для G 1 1/4"
2	Максимальная температура рабочей среды	°C	120
3	Номинальное давление	бар	10
4	Условная пропускная способность термостатического клапана, Kvs	м³/час	2,5
5	Условная пропускная способность настроечного клапана при количестве оборотов от полного закрытия:		
	1/2	м³/час	0,13
	1		0,26
	1 1/2		0,52
	2		0,78
	2 1/2		1,03
	3		1,18
	3 1/2		1,3
4	1,56		


Коллекторные системы			Коллекторные блоки	
Производитель	Страна		Серия изделий	
VALTEC	Италия			
наименование изделия			VTc.594 EMNX	
Блок коллекторный с термостатическими и настроечными клапанами				

№ п/п	Наименование характеристики	Ед. изм.	Значение характеристики
5	Условная пропускная способность настроечного клапана при количестве оборотов от полного закрытия:		
	4 1/2	м³/час	1,92
	5		2,08
	5 1/2		2,22
	6		2,34
полное открытие (Kvs)	2,6		
6	Допустимый расход через коллекторный блок (v=3 м/с)	м³/час	5,2 для G1" 8,7 для G1 1/4"
7	Максимальная температура воздуха, окружающего узел	°C	50

Габаритные размеры блока

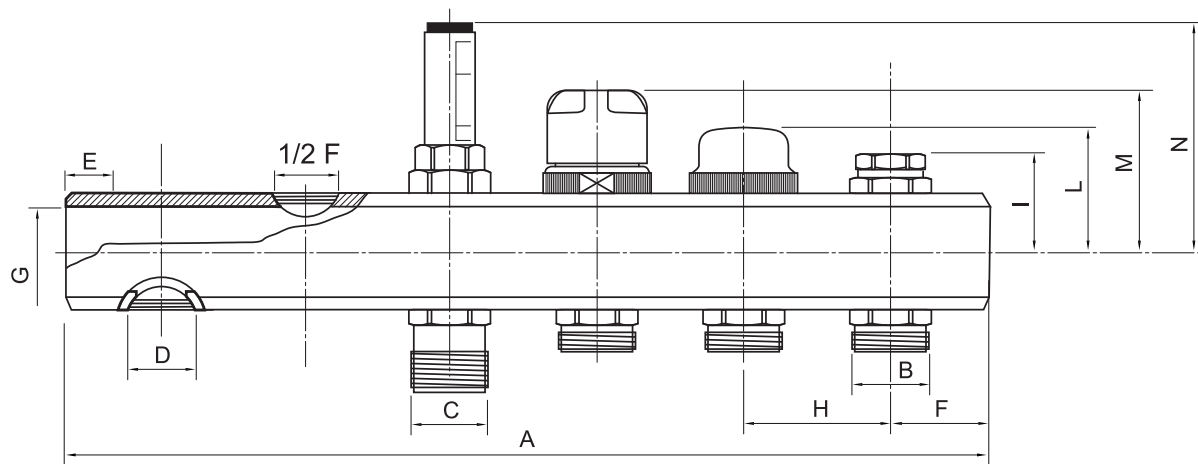


Размеры	Количество выходов									
	3	4	5	6	7	8	9	10	11	12
A, мм	212	262	312	362	412	462	512	562	612	662
B, дюймы	3/4"	3/4"	3/4"	3/4"	3/4"	3/4"	3/4"	3/4"	3/4"	3/4"
C, дюймы	1/2"	1/2"	1/2"	1/2"	1/2"	1/2"	1/2"	1/2"	1/2"	1/2"
D, мм	17	17	17	17	17	17	17	17	17	17
E, мм	31	31	31	31	31	31	31	31	31	31
F, дюймы	1"	1"	1"	1"	1"	1"	1"	1"	1"	1"
G, мм	50	50	50	50	50	50	50	50	50	50
H, мм	200	200	200	200	200	200	200	200	200	200
I, мм	53	53	53	53	53	53	53	53	53	53
L, мм	128	128	128	128	128	128	128	128	128	128
Вес, г	4000	4300	5300	5600	5800	5900	8060	8700	9360	9850

Коллекторные системы			Коллекторные блоки		
Производитель	Страна		Серия изделий		
VALTEC	Италия				
наименование изделия			VTc.594 EMNX		
Блок коллекторный с термостатическими и настроечными клапанами					

Размеры	Количество выходов									
	4	5	6	7	8	9	10	11	12	
А, мм	262	312	362	412	462	512	562	612	662	
В, дюймы	3/4"	3/4"	3/4"	3/4"	3/4"	3/4"	3/4"	3/4"	3/4"	
С, дюймы	1/2"	1/2"	1/2"	1/2"	1/2"	1/2"	1/2"	1/2"	1/2"	
Д, мм	19	19	19	19	19	19	19	19	19	
Е, мм	32	32	32	32	32	32	32	32	32	
Г, дюймы	1 1/4"	1 1/4"	1 1/4"	1 1/4"	1 1/4"	1 1/4"	1 1/4"	1 1/4"	1 1/4"	
Г, мм	50	50	50	50	50	50	50	50	50	
Н, мм	200	200	200	200	200	200	200	200	200	
І, мм	53	53	53	53	53	53	53	53	53	
Л, мм	128	128	128	128	128	128	128	128	128	
Вес, г	5500	6200	7200	8000	8800	9550	10510	11280	12050	

Габаритные размеры коллектора



Размеры	Количество выходов									
	3	4	5	6	7	8	9	10	11	12
А, мм	212	262	312	362	412	462	512	562	612	662
В, дюймы	3/4"	3/4"	3/4"	3/4"	3/4"	3/4"	3/4"	3/4"	3/4"	3/4"
С, дюймы	3/4"	3/4"	3/4"	3/4"	3/4"	3/4"	3/4"	3/4"	3/4"	3/4"
Д, дюймы	1/2"	1/2"	1/2"	1/2"	1/2"	1/2"	1/2"	1/2"	1/2"	1/2"
Е, мм	17	17	17	17	17	17	17	17	17	17
Г, мм	31	31	31	31	31	31	31	31	31	31
Г, дюймы	1"	1"	1"	1"	1"	1"	1"	1"	1"	1"
Н, мм	50	50	50	50	50	50	50	50	50	50
І, мм	36	36	36	36	36	36	36	36	36	36
Л, мм	46,5	46,5	46,5	46,5	46,5	46,5	46,5	46,5	46,5	46,5
М, мм	61,5	61,5	61,5	61,5	61,5	61,5	61,5	61,5	61,5	61,5
Н, мм	79,5	79,5	79,5	79,5	79,5	79,5	79,5	79,5	79,5	79,5

Коллекторные системы			Коллекторные блоки	
Производитель	Страна		Серия изделий	
VALTEC	Италия			
наименование изделия			VTc.594 EMNX	
Блок коллекторный с термостатическими и настроечными клапанами				

Размеры	Количество выходов								
	4	5	6	7	8	9	10	11	12
А, мм	262	312	362	412	462	512	562	612	662
В, дюймы	3/4"	3/4"	3/4"	3/4"	3/4"	3/4"	3/4"	3/4"	3/4"
С, дюймы	3/4"	3/4"	3/4"	3/4"	3/4"	3/4"	3/4"	3/4"	3/4"
Д, дюймы	1/2"	1/2"	1/2"	1/2"	1/2"	1/2"	1/2"	1/2"	1/2"
Е, мм	19	19	19	19	19	19	19	19	19
F, мм	32	32	32	32	32	32	32	32	32
Г, дюймы	1 1/4"	1 1/4"	1 1/4"	1 1/4"	1 1/4"	1 1/4"	1 1/4"	1 1/4"	1 1/4"
Н, мм	50	50	50	50	50	50	50	50	50
l, мм	41	41	41	41	41	41	41	41	41
Л, мм	51,5	51,5	51,5	51,5	51,5	51,5	51,5	51,5	51,5
М, мм	66,5	66,5	66,5	66,5	66,5	66,5	66,5	66,5	66,5
Н, мм	84,5	84,5	84,5	84,5	84,5	84,5	84,5	84,5	84,5

Указания по монтажу и настройке

1. Для присоединения трубопроводов к коллекторным выводам следует использовать следующие фитинги:

- для металлополимерных труб – VT.4420; VTc.712E;
- для медных труб – VT.4430;
- для пластиковых труб – VT.4410.

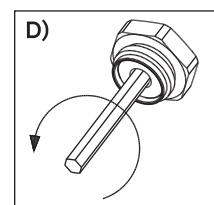
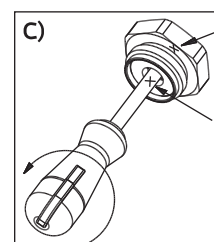
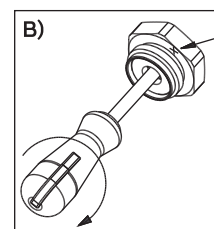
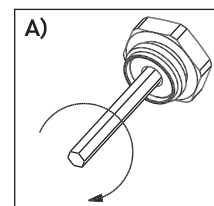
2. Сборку коллекторного блока и присоединение трубопроводов следует производить без использования дополнительных герметизирующих материалов (ФУМ, лен и т.п.), т.к. каждое соединение снабжено комплектным уплотнительным резиновым кольцом.

3. Балансировка петель производится с помощью настроечных клапанов.

Для создания фиксированной настройки следует действовать в следующем порядке:

- 3.1. При помощи шлицевой отвертки полностью выкрутить и вынуть стопорный винт, головка которого находится внутри шестигранного гнезда клапана.
 - 3.2. С помощью шестигранного ключа SW5 до упора завернуть клапан (А)
 - 3.3. Снова вставить стопорный винт и шлицевой отверткой до упора закрутить его.
 - 3.4. В данном положении, сделать маркером метку на корпусе клапана (В)
 - 3.5. Сделав отметку на отвертке, отвернуть стопорный винт на требуемое количество оборотов, в соответствии с «Графиком настройки расхода стопорным винтом» (С)
- Обратите внимание, что график настройки расхода стопорным винтом не относится к таблице настройки расхода ключом клапана (SW5), данные о которой приведены в таблице технических характеристик.
- 3.6. Шестигранным ключом SW5 отверните головку клапана до упора (D).
- Теперь клапан настроен на заданный фиксированный расход. В случае закрытия и последующего открытия клапана, вторичная балансировка не требуется.

4. При заполнении системы теплоносителем, воздухоотводчики должны быть закрыты.




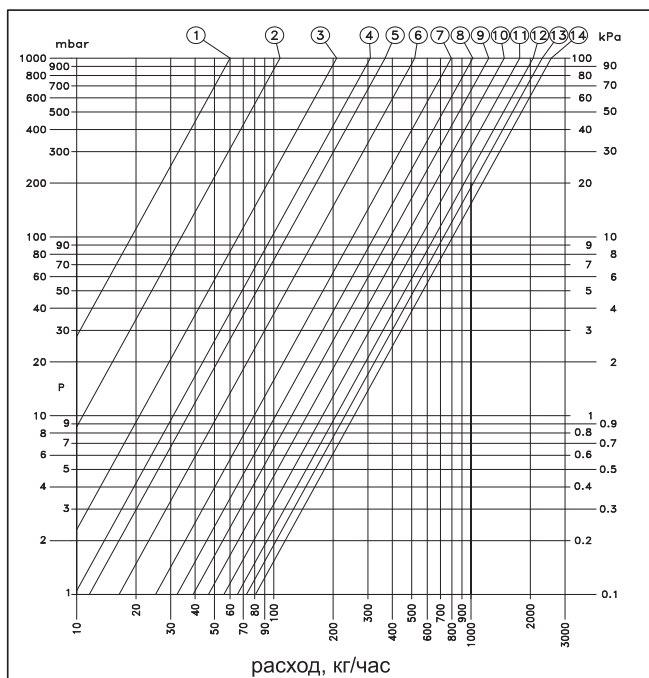
Коллекторные системы		Коллекторные блоки	
Производитель	Страна		Серия изделий
VALTEC	Италия		
наименование изделия			VTc.594 EMNX
Блок коллекторный с термостатическими и настроечными клапанами			

График настройки расхода стопорным винтом



Поз.	1	2	3	4	5	6	7
Обороты	1	1 ^{1/4}	1 ^{1/2}	1 ^{3/4}	2	2 ^{1/4}	3
Kv	0,08	0,11	0,21	0,31	0,37	0,52	0,78

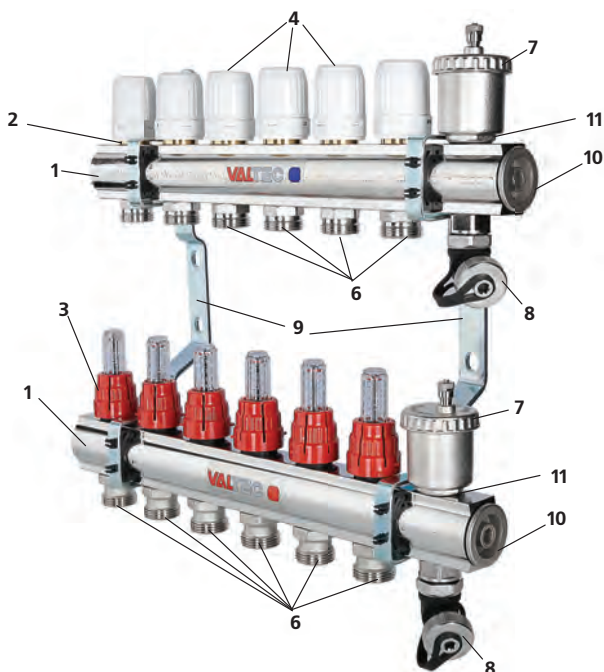
Поз.	8	9	10	11	12	13	14
Обороты	3 ^{1/2}	5	6 ^{1/2}	7	7 ^{1/2}	8	Т.А.
Kv	1,03	1,3	1,58	1,82	2,08	2,34	2,6

Пример расчета Kv настроечного клапана

№	Действие	Пример
	Исходные данные	Тепловая нагрузка на самую нагруженную петлю – 2,5 кВт, на расчетную петлю – 1,8 кВт, Дв – 12 мм
1	Определения расхода в петлях по формуле $G=Q/c\Delta t$, где Q – тепловая нагрузка на петлю, Вт	Самая нагруженная петля: $G=2500/4187*10=0,06$ кг/с Расчетная петля: $G=1800/4187*10=0,043$ кг/с
2	Определение расчетных скоростей в петлях по формуле: $V=4G/\pi D^2\rho$	В самой нагруженной петле: $V=4*0,06/3,14*0,012^2*985=0,54$ м/с В расчетной петле: $V=4*0,043/3,14*0,012^2*985=0,39$ м/с
3	Определение потерь давления в петлях по формуле $\Delta p=LR$, где R – линейные потери Па/м (по таблице для МПТ)	В самой нагруженной петле: $\Delta p_1=45*339=15255$ Па В расчетной петле: $\Delta p_2=36*220=7920$ Па
4	Потеря давления на клапане $\Delta p_k=(3600G/\rho)^2/Kvs^2$	$\Delta p_k=(3600*0,06/985)^2/2,6^2=711$ Па
5	Расчет $Kv=3600G/\rho(\Delta p_1+\Delta p_k-\Delta p_2)^{0,5}$	$Kv=3600*0,043/985*(0,15255+0,00711-0,07920)^{0,5}=0,55$ м ³ /ч – стопорный винт надо выкрутить на 2 ^{1/4} оборота

Коллекторные системы		Коллекторные блоки	
Производитель	Страна		Серия изделий
VALTEC	Италия		
наименование изделия			VTc.596EMNX
Блок коллекторный с термостатическими, настроечными клапанами и расходомерами			










Описание






Коллекторный блок объединяет в себе подающий и обратный коллекторы, настроечные клапаны с расходомерами (ротаметрами), термостатические клапаны (с возможностью установки электротермического сервопривода), автоматические воздухоотводчики, дренажные клапаны и крепежные кронштейны.

Блоки могут использоваться в системах водяного радиаторного и напольного отопления. Блоки могут работать как на водяном, так и низкотемпературном (гликолевом) теплоносителе. Соединение всех элементов блока между собой выполнено на резиновых уплотнительных кольцах, что позволяет отказаться от использования дополнительных уплотнительных материалов. Коллекторные блоки выпускаются с количеством выходов от 3 до 12 и диаметрами условного прохода коллекторов 1" и 1 1/4". Присоединение циркуляционных петель осуществляется с помощью фитингов стандарта «Евроконус» 3/4" (НР).

Состав коллекторных блоков

Поз.	Наименование элемента	Описание элемента	Кол-во
1	Коллектор 1"х 3/4"х N* или 1 1/4"х 3/4"х N*	Каждый коллектор имеет 2N* боковых резьбовых отверстий 1/2" (В), в которые монтируются термостатические клапаны (2) и настроечные клапаны с расходомерами (3)	2
2	Термостатический клапан	 Клапан плавно перекрывает поток под воздействием ручки (4) или электротермического сервопривода (в комплект не входит).	N*
2.1.	Головка термостатического клапана	 При течи из-под штока, головка клапана может быть снята, отремонтирована или заменена. Слить воду из коллектора при этом не нужно. 	N*
3	Настроечный клапан с расходомером (ротаметром)	 Используется для балансировки петель при наладке системы. Регулировка производится вручную, вращением настроечной черной ручки в основании шкалы расходомера (см. далее). Клапан устанавливается только на подающем коллекторе.	N*
4	Ручка термостатического клапана	 С помощью ручки производится ручное управление термостатическим клапаном. Перед установкой сервопривода, ручка снимается.	N*
6	Ниппель переходной 1/2"х3/4"	 Ниппель имеет с одного конца седло для термостатического или настроечного клапана, с другого – профиль «Евроконус» для присоединения трубопроводов.	2N*
7	Воздухоотводчик поплавковый автоматический	 Служит для удаления из системы воздуха и газов.	2
8	Дренажный поворотный кран	 Кран служит для запитки или опорожнения системы. Шарнирная конструкция крана позволяет установить его в удобное положение. Управление краном производится с помощью профильного гнезда в заглушке 3/4".	2
9	Кронштейн сдвоенный	 Для крепления коллекторов.	2

Коллекторные системы		Коллекторные блоки	
Производитель	Страна		Серия изделий
VALTEC	Италия		
наименование изделия			VTc.596EMNX
Блок коллекторный с термостатическими, настроечными клапанами и расходомерами			

Поз.	Наименование элемента	Описание элемента	Кол-во
10	Пробка 	Резьбовая пробка глушит торцевой резьбовой патрубков G1" коллектора.	2
11	Отсекающий клапан воздухоотводчика 	Позволяет снимать воздухоотводчик, не сливая воду с коллектора.	2

*N – количество выходов под трубы на одном коллекторе

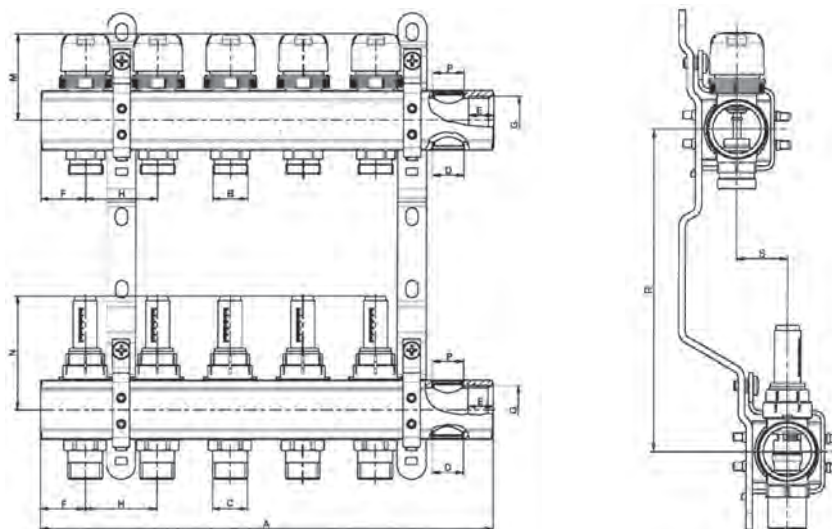
Применяемые материалы

№ п/п	Наименование элементов	Тип материала	Марка
1	Коллекторы, фитинги, корпуса элементов	Горячештампованная латунь	CW 617N
2	Кронштейны	Сталь оцинкованная	
3	Уплотнительные кольца соединителей, золотниковые прокладки клапанов	Этил-пропиленовый эластомер	EPDM 70Sh
4	Поплавок воздухоотводчика, шток ротаметра	Полипропилен	PPR
5	Пружины ротаметров	Сталь нержавеющая	AISI 316
6	Ручки запорных клапанов, расходомеры	Акрило-бутадиен-стирол	ABS

Технические характеристики

№ п/п	Наименование характеристики	Ед. изм.	Значение характеристики
1	Количество выходов	шт	3-12 для G1" 4-12 для G 1 1/4"
2	Максимальная температура рабочей среды	°C	90
3	Номинальное давление	бар	10
4	Условная пропускная способность термостатического клапана, Kvs	м ³ /час	2,5
5	Условная пропускная способность регулировочного клапана при показаниях расходомера	м ³ /час	
	0,5 л/мин		0,11
	1 л/мин		0,22
	2 л/мин		0,43
	3 л/мин		0,65
	4 л/мин		0,86
6	Максимальная температура воздуха, окружающего узел	°C	50

Габаритные размеры



Коллекторные системы			Коллекторные блоки		
Производитель	Страна		Серия изделий		
VALTEC	Италия				
наименование изделия			VTc.596EMNX		
Блок коллекторный с термостатическими, настроечными клапанами и расходомерами					

Размеры	Количество выходов для Ду=1 1/4"								
	4	5	6	7	8	9	10	11	12
А, мм	264	314	364	414	464	514	564	614	664
Е, мм	19	19	19	19	19	19	19	19	19
Г, мм	32	32	32	32	32	32	32	32	32
С, мм	1 1/4"	1 1/4"	1 1/4"	1 1/4"	1 1/4"	1 1/4"	1 1/4"	1 1/4"	1 1/4"
М, мм	66,5	66,5	66,5	66,5	66,5	66,5	66,5	66,5	66,5
Н, мм	84,5	84,5	84,5	84,5	84,5	84,5	84,5	84,5	84,5
Вес, г	5440	6125	7110	7900	8680	9415	10360	11115	11870

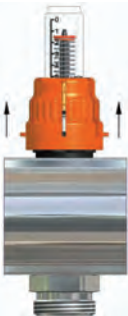




Размеры	Количество выходов для Ду=1"									
	3	4	5	6	7	8	9	10	11	12
А, мм	212	262	312	362	412	462	512	562	612	662
Е, мм	17	17	17	17	17	17	17	17	17	17
Г, мм	31	31	31	31	31	31	31	31	31	31
С, мм	1"	1"	1"	1"	1"	1"	1"	1"	1"	1"
М, мм	61,5	61,5	61,5	61,5	61,5	61,5	61,5	61,5	61,5	61,5
Н, мм	79,5	79,5	79,5	79,5	79,5	79,5	79,5	79,5	79,5	79,5
Вес, г	3950	4240	5230	5510	5700	5780	7930	8550	9400	9675

Указания по монтажу и настройке

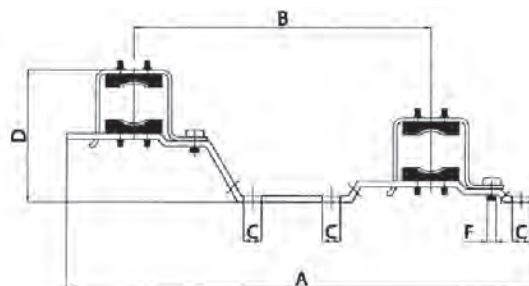
- Для присоединения трубопроводов к коллекторным выводам следует использовать следующие фитинги:
 - для металлополимерных труб – VT.4420; VTc.712E;
 - для медных труб – VT.4430;
 - для пластиковых труб – VT.4410;
 - для полипропиленовых труб – VTr.708E (3/4")
- Сборку коллекторного блока и присоединение трубопроводов следует производить без использования дополнительных герметизирующих материалов (ФУМ, лен и т.п.), т.к. каждое соединение снабжено комплектным уплотнительным резиновым кольцом.
- Балансировка петель производится с помощью настроечных клапанов с расходомерами. Коллекторные блоки могут быть укомплектованы одним из двух типов клапанов:
 - клапан с фиксацией;
 - клапан без фиксации.

Для этого при включенном циркуляционном насосе для каждой петли надо проделать следующие операции:


– для клапана с фиксацией:

				
Снять красную защитную гильзу	Полностью закрыть клапан поворотом верхней втулки, чтобы указатель расхода переместился на «0»	Верхней втулкой выставить требуемое по расчету значение расхода (в л/мин) по расходомеру	Зафиксировать значение настройки поворотом до упора нижнего фиксирующего кольца	Надеть защитную гильзу





Общие размеры						
В, мм	С, мм	Д, мм	Н, мм	Р, мм	Г, мм	М, мм
3/4"	3/4"	1/2"	50	1/2"	200	32



Общие размеры				
А, мм	В, мм	С, мм	Д, мм	Е
316	200	12	88,5	M6

Коллекторные системы		Коллекторные блоки	
Производитель	Страна		Серия изделий
VALTEC	Италия		
наименование изделия			VTc.596EMNX
Блок коллекторный с термостатическими, настроечными клапанами и расходомерами			

– для клапана без фиксации

			
Снять красную защитную гильзу	Полностью закрыть клапан поворотом черной втулки, чтобы указатель расхода переместился на «0»	Черной втулкой выставить требуемое по расчету значение расхода (в л/мин) по расходомеру	Надеть защитную гильзу

4. Действия при ремонте настроечного клапана:

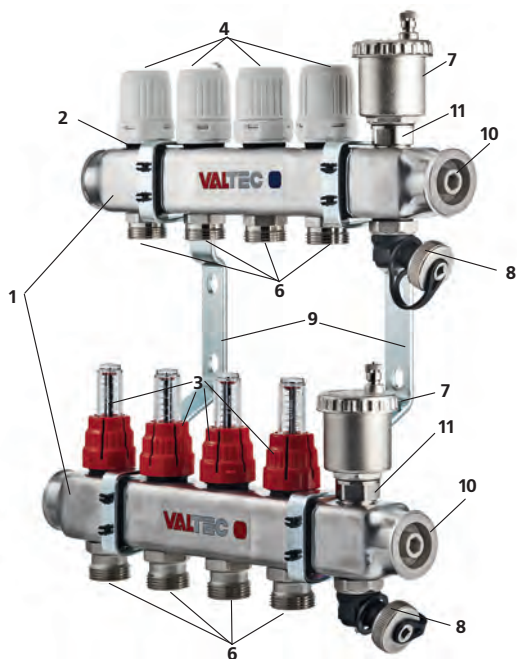
		
Для замены клапана открутите его от коллектора за латунную гайку	Достаньте неисправный клапан и замените новым	Для замены прозрачной колбы вручную вывинтите ее из клапана и замените новой

Пример расчета Kv настроечного клапана

№	Действие	Пример
	Исходные данные	Тепловая нагрузка на самую нагруженную петлю – 2,5 кВт, на расчетную петлю – 1,8 кВт, Dв – 12 мм
1	Определения расхода в петлях по формуле $G=Q/c\Delta t$, где Q – тепловая нагрузка на петлю, Вт	Самая нагруженная петля: $G=2500/4187 \cdot 10=0,06$ кг/с Расчетная петля: $G=1800/4187 \cdot 10=0,043$ кг/с
2	Определение расчетных скоростей в петлях по формуле: $V=4G/\pi D^2 \rho$	В самой нагруженной петле $V=4 \cdot 0,06 / (3,14 \cdot 0,012^2 \cdot 985)=0,54$ м/с В расчетной петле: $V=4 \cdot 0,043 / (3,14 \cdot 0,012^2 \cdot 985)=0,39$ м/с
3	Определение потерь давления в петлях по формуле $\Delta p=LR$, где R – линейные потери Па/м (по таблице для МПТ)	В самой нагруженной петле: $\Delta p_1=45 \cdot 339=15255$ Па В расчетной петле: $\Delta p_2=36 \cdot 220=7920$ Па
4	Потеря давления на клапане $\Delta p_k=(3600G/\rho)^2/Kvs^2$	$\Delta p_k=(3600 \cdot 0,06/985)^2/2,6^2=711$ Па
5	Расчет $Kv=3600G/\rho(\Delta p_1+\Delta p_k-\Delta p_2)^{0,5}$	$Kv=3600 \cdot 0,043/985 \cdot (0,15255+0,00711-0,07920)^{0,5}=0,55$ м ³ /ч – по таблице технических характеристик находим, что расходомер надо настроить на расход 2,5 л/мин

Коллекторные системы		Коллекторные блоки	
Производитель	Страна		Серия изделий
VALTEC	Италия		
наименование изделия			VTc.586EMNX
Блок коллекторный из нержавеющей стали AISI 304 с термостатическими клапанами и расходомерами			

Описание



Коллекторный блок объединяет в себе подающий и обратный коллекторы из нержавеющей стали, ручные настроечные клапаны с расходомерами, термостатические клапаны (с возможностью установки электротермического сервопривода), автоматические воздухоотводчики, дренажные клапаны и крепежные кронштейны.

Блоки могут использоваться в системах водяного радиаторного и напольного отопления. Блоки могут работать как на водяном, так и низкотемпературном (гликолевом) теплоносителе. Соединение всех элементов блока между собой выполнено на резиновых уплотнительных кольцах, что позволяет отказаться от использования дополнительных уплотнительных материалов.

Коллекторные блоки выпускаются с количеством выходов от 2 до 12.

Присоединение циркуляционных петель осуществляется с помощью фитингов стандарта «Евроконус» 3/4" (НР).

Состав коллекторных блоков

Поз.	Наименование элемента	Описание элемента	Кол-во
1	Коллектор 1"х 3/4"х N*	Каждый коллектор имеет 2N* боковых резьбовых отверстий 1/2"(В), в которые монтируются термостатические клапаны (2) и настроечные клапаны с расходомерами (3)	2
2	Термостатический клапан	 Клапан плавно перекрывает поток под воздействием ручки (4) или электротермического сервопривода (в комплект не входит).	N*
2.1.	Головка термостатического клапана	 При течи из-под штока, головка клапана может быть снята, отремонтирована или заменена.  Слить воду из коллектора при этом не нужно	N*
3	Настроечный клапан с расходомером (ротаметром)	 Используется для балансировки петель при наладке системы. Регулировка производится вручную, вращением настроечной черной ручки в основании шкалы расходомера (см. далее). Клапан устанавливается только на подающем коллекторе.	N*
4	Ручка термостатического клапана	 С помощью ручки производится ручное управление термостатическим клапаном. Перед установкой сервопривода, ручка снимается.	N*
6	Ниппель переходной 1/2"х3/4"	 Ниппель имеет с одного конца седло для термостатического или настроечного клапана, с другого – профиль «Евроконус» для присоединения трубопроводов. Ниппель для настроечного клапана отличается от ниппеля термостатического клапана (они не взаимозаменяемы).	2N*
7	Воздухоотводчик поплавковый автоматический	 Служит для удаления из системы воздуха и газов.	2
8	Дренажный поворотный кран	 Кран служит для заполнения или опорожнения системы. Шарнирная конструкция крана позволяет установить его в удобное положение. Управление краном производится с помощью профильного гнезда в заглушке 3/4".	2
9	Кронштейн двояный	 Для крепления коллекторов.	2

Коллекторные системы		Коллекторные блоки	
Производитель	Страна		Серия изделий
VALTEC	Италия		
наименование изделия			VTc.586EMNX
Блок коллекторный из нержавеющей стали AISI 304 с термостатическими клапанами и расходомерами			

Поз.	Наименование элемента	Описание элемента	Кол-во
10	Пробка 	Резьбовая пробка глушит торцевой резьбовой патрубков G1" коллектора.	2
11	Отсекающий клапан воздухоотводчика 	Позволяет снимать воздухоотводчик, не сливая воду с коллектора.	2

*N – количество выходов под трубы на одном коллекторе

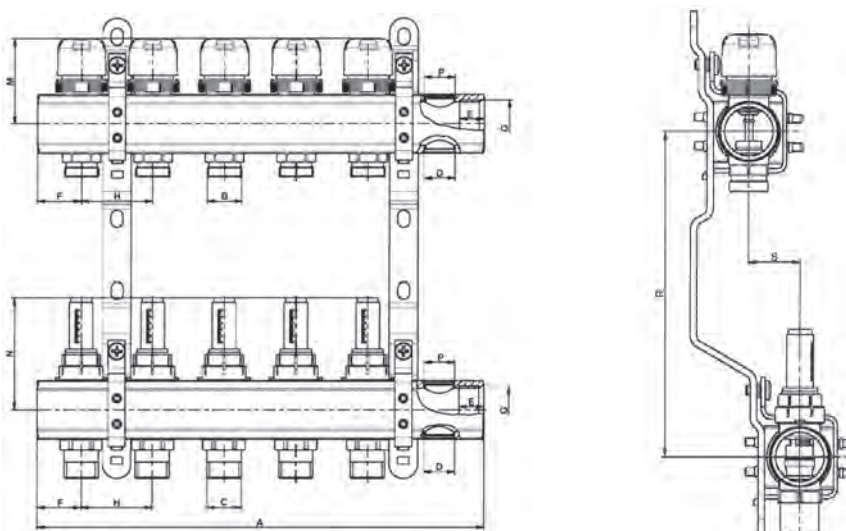
Применяемые материалы

№ п/п	Наименование элементов	Тип материала	Марка
1	Коллекторы	Сталь нержавеющая	AISI 304
2	Фитинги, детали термостатического клапана, корпус воздухоотводчика	Горячештампованная латунь	CW 617N
3	Кронштейны	Сталь оцинкованная	
4	Уплотнительные кольца соединителей, золотниковые прокладки клапанов	Этил-пропиленовый эластомер	EPDM 70Sh
5	Поплавок воздухоотводчика, шток ротаметра	Полипропилен	PPR
6	Пружины ротаметров	Сталь нержавеющая	AISI 316
7	Ручки запорных клапанов, расходомеры	Акрило-бутадиен-стирол	ABS

Технические характеристики

№ п/п	Наименование характеристики	Ед. изм.	Значение характеристики
1	Количество выходов	шт	2-12
2	Максимальная температура рабочей среды	°C	90
3	Номинальное давление	бар	8,0
4	Условная пропускная способность термостатического клапана, Kvs	м³/час	2,5
5	Условная пропускная способность регулировочного клапана при показаниях расходомера	м³/час	
	0,5 л/мин		0,11
	1 л/мин		0,22
	2 л/мин		0,43
	3 л/мин		0,65
	4 л/мин		0,86
6	Максимальная температура воздуха, окружающего узел	°C	50

Габаритные размеры



Коллекторные системы			Коллекторные блоки	
Производитель	Страна		Серия изделий	
VALTEC	Италия			
наименование изделия			VTc.586EMNX	
Блок коллекторный из нержавеющей стали AISI 304 с термостатическими клапанами и расходомерами				

Размеры	Количество выходов									
	3	4	5	6	7	8	9	10	11	12
A, мм	230	280	330	380	430	480	530	580	630	680
E, мм	26	26	26	26	26	26	26	26	26	26
F, мм	40	40	40	40	40	40	40	40	40	40
G, мм	1"	1"	1"	1"	1"	1"	1"	1"	1"	1"
M, мм	60	60	60	60	60	60	60	60	60	60
N, мм	89	89	89	89	89	89	89	89	89	89

Указания по монтажу и настройке

- Для присоединения трубопроводов к коллекторным выводам следует использовать следующие фитинги:
 - для металлополимерных труб – VT.4420; VTc.712E;
 - для медных труб – VT.4430;
 - для пластиковых труб – VT.4410;
 - для полипропиленовых труб – VTr.708E (3/4")
- Для соединения коллекторов друг с другом следует использовать самоуплотняющийся сдвоенный ниппель VT.0606.

Сборку коллекторного блока и присоединение трубопроводов следует производить без использования дополнительных герметизирующих материалов (ФУМ, лен и т.п.), т.к. каждое соединение снабжено комплектным уплотнительным резиновым кольцом.






4. Балансировка петель производится с помощью настроечных клапанов с расходомерами.

Коллекторные блоки могут быть укомплектованы одним из двух типов клапанов:

- клапан с фиксацией
- клапан без фиксации.

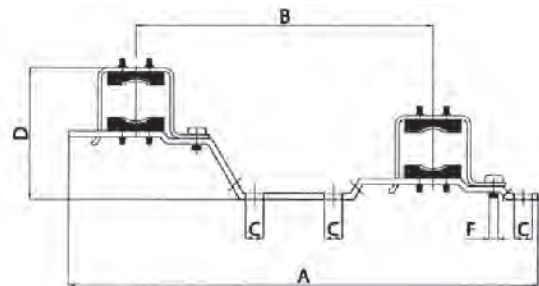
Для этого при включенном циркуляционном насосе для каждой петли надо проделать следующие операции:

– для клапана с фиксацией:

				
Снять красную защитную гильзу	Полностью закрыть клапан поворотом верхней втулки, чтобы указатель расхода переместился на «0»	Верхней втулкой выставить требуемое по расчету значение расхода (в л/мин) по расходомеру	Зафиксировать значение настройки поворотом до упора нижнего фиксирующего кольца	Надеть защитную гильзу

Общие размеры

B, мм	C, мм	D, мм	H, мм	P, мм	R, мм	S, мм
3/4"	3/4"	1/2"	50	1/2"	200	32







Общие размеры

A, мм	B, мм	C, мм	D, мм	F
316	200	12	88,5	M6

Коллекторные системы		Коллекторные блоки	
Производитель	Страна		Серия изделий
VALTEC	Италия		
наименование изделия			VTc.586EMNX
Блок коллекторный из нержавеющей стали AISI 304 с термостатическими клапанами и расходомерами			

– для клапана без фиксации:

			
Снять красную защитную гильзу	Полностью закрыть клапан поворотом черной втулки, чтобы указатель расхода переместился на «0»	Черной втулкой выставить требуемое по расчету значение расхода (в л/мин) по расходомеру	Надеть защитную гильзу

Действия при ремонте настроечного клапана:

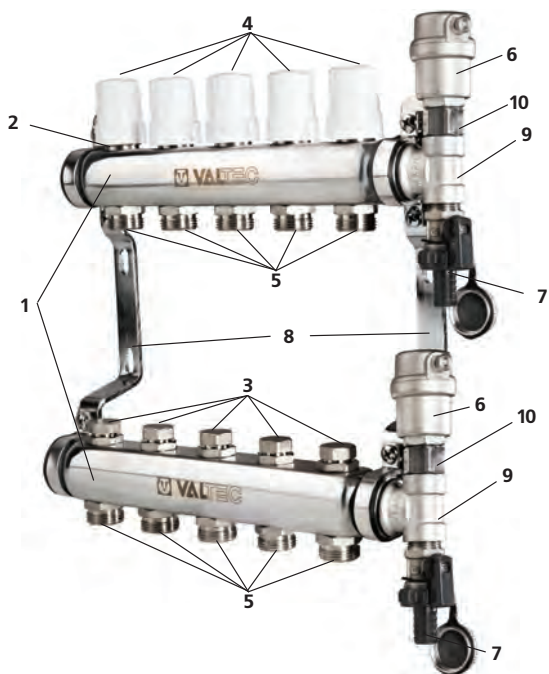
		
Для замены клапана открутите его от коллектора за латунную гайку	Достаньте неисправный клапан и замените новым	Для замены прозрачной колбы вручную вывинтите ее из клапана и замените новой

Пример расчета Kv настроечного клапана

№	Действие	Пример
Исходные данные		Тепловая нагрузка на самую нагруженную петлю – 2,5 кВт, на расчетную петлю – 1,8 кВт, Dв – 12 мм
1	Определения расхода в петлях по формуле $G=Q/c\Delta t$, где Q – тепловая нагрузка на петлю, Вт	Самая нагруженная петля: $G=2500/4187*10=0,06$ кг/с Расчетная петля: $G=1800/4187*10=0,043$ кг/с
2	Определение расчетных скоростей в петлях по формуле: $V=4G/\pi D^2\rho$	В самой нагруженной петле $V=4*0,06/3,14*0,012^2*985=0,54$ м/с В расчетной петле: $V=4*0,043/3,14*0,012^2*985=0,39$ м/с
3	Определение потерь давления в петлях по формуле $\Delta p=LR$, где R – линейные потери Па/м (по таблице для МПТ)	В самой нагруженной петле: $\Delta p_1=45*339=15255$ Па В расчетной петле: $\Delta p_2=36*220=7920$ Па
4	Потеря давления на клапане $\Delta p_k=(3600G/\rho)^2/Kvs^2$	$\Delta p_k=(3600*0,06/985)^2/2,6^2=711$ Па
5	Расчет $Kv=3600G/\rho(\Delta p_1+\Delta p_k-\Delta p_2)^{0,5}$	$Kv=3600*0,043/985*(0,15255+0,00711-0,07920)^{0,5}=0,55$ м ³ /ч – по таблице технических характеристик находим, что расходомер надо настроить на расход 2,5 л/мин

Коллекторные системы		Коллекторные блоки	
Производитель	Страна		Серия изделий
VALTEC	Италия		
наименование изделия			VTc.58EMNX
Блок коллекторный из нержавеющей стали AISI 304 с термостатическими и балансировочными клапанами			

Описание






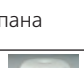





Коллекторный блок объединяет в себе подающий и обратный коллекторы из нержавеющей стали, балансировочные клапаны на подающем коллекторе, термостатические клапаны (с возможностью установки электротермического сервопривода) на обратном коллекторе, автоматические воздухоотводчики, дренажные клапаны и крепежные кронштейны.

Блоки могут использоваться в системах водяного радиаторного и напольного отопления. Блоки могут работать как на водяном, так и низкотемпературном (гликолевом) теплоносителе. Соединение всех элементов блока между собой выполнено на резиновых уплотнительных кольцах, что позволяет отказаться от использования дополнительных уплотнительных материалов.

Коллекторные блоки выпускаются с количеством выходов от 3 до 10.

Присоединение циркуляционных петель осуществляется с помощью фитингов стандарта «Евроконус» 3/4" (HP).

Состав коллекторных блоков

Поз.	Наименование элемента	Описание элемента	Кол-во
1	Коллектор 1"х 3/4"х N*	Каждый коллектор имеет 2N* боковых резьбовых отверстий 1/2" (В), в которые монтируются термостатические клапаны (2) и балансировочные клапаны (3)	2
2	Термостатический клапан (VT.VTC30)	 Клапан плавно перекрывает поток под воздействием ручки (4) или электротермического сервопривода (в комплект не входит).	N*
2.1	Головка термостатического клапана	 При течи из-под штока, головка клапана может быть снята отремонтирована или заменена. Сливать воду из коллектора не нужно.	N*
3	Балансировочный клапан	 Используется для балансировки петель при наладке системы. Регулировка производится с помощью шестигранного ключа SW 5.	N*
3.1	Заглушка балансировочного клапана	 Закрывает доступ к регулировочному узлу клапана, предохраняя от несанкционированного вмешательства в настройки.	N*
4	Ручка термостатического клапана	 С помощью ручки производится ручное управление термостатическим клапаном. Перед установкой сервопривода, ручка снимается.	N*
5	Ниппель переходной 1/2"х3/4"	 Ниппель имеет с одного конца седло для термостатического или балансировочного клапана, с другого – профиль «Евроконус» для присоединения трубопроводов.	2N
6	Воздухоотводчик поплавковый автоматический	 Служит для удаления из системы воздуха и газов.	2
7	Дренажный кран	 Кран служит для заполнения или опорожнения системы. Управление краном производится с помощью профильного гнезда в заглушке 3/4.	2
8	Кронштейн сдвоенный	 Для крепления коллекторов.	2

Коллекторные системы		Коллекторные блоки	
Производитель	Страна		Серия изделий
VALTEC	Италия		
наименование изделия			VTc.588EMNX
Блок коллекторный из нержавеющей стали AISI 304 с термостатическими и балансировочными клапанами			

Поз.	Наименование элемента	Описание элемента	Кол-во
9	Тройник коллекторный 	Служит для присоединения к коллектору воздухоотводчика и дренажного крана.	2
10	Отсекающий клапан воздухоотводчика 	Позволяет снимать воздухоотводчик, не сливая воду с коллектора.	2

*N – количество выходов под трубы на одном коллекторе

Применяемые материалы

№ п/п	Наименование элементов	Тип материала	Марка
1	Коллекторы	Сталь нержавеющая	AISI 304
2	Фитинги, детали термостатического и балансировочного клапана, корпус воздухоотводчика	Горячештампованная латунь	CW 617N
3	Кронштейны	Сталь оцинкованная	
4	Уплотнительные кольца соединителей, золотниковые прокладки клапанов	Этил-пропиленовый эластомер	EPDM 70Sh
5	Поплавок воздухоотводчика, шток ротаметра	Полипропилен	PPR
6	Пружины ротаметров	Сталь нержавеющая	AISI 316
7	Ручки запорных клапанов	Акрило-бутадиен-стирол	ABS

Технические характеристики

№ п/п	Наименование характеристики	Ед. изм.	Значение характеристики
1	Количество выходов	шт	3±10
2	Максимальная температура рабочей среды	°C	110
3	Рабочее давление	бар	9,0
4	Условная пропускная способность термостатического клапана, Kvs	м³/час	2,5
5	Условная пропускная способность балансировочного клапана при количестве оборотов:	м³/час	
	1		0,28
	2		0,80
	3		1,2
	4		1,58
	5		2,1
6	6	2,6	
6	Максимальная температура воздуха, окружающего узел	°C	50
7	Резьба под сервопривод клапана		M30x1,5
8	Межосевое расстояние (верт)	мм	200
9	Межосевое расстояние (гориз)	мм	32
10	Расстояние между осями выходов	мм	50
11	Полный средний срок службы	лет	30

Указания по монтажу и настройке

- Для присоединения трубопроводов к коллекторным выводам следует использовать следующие фитинги:
 - для металлополимерных труб – VT.4420; VTc.712E;
 - для медных труб – VT.4430;
 - для полипропиленовых труб – VTr.708E (3/4");
 - для пластиковых труб – VT.4410.
- Для соединения коллекторов друг с другом следует использовать самоуплотняющийся сдвоенный ниппель VT.0606.
- Сборку коллекторного блока и присоединение трубопроводов следует производить без использования дополнительных герметизирующих материалов (ФУМ, лен и т.п.), т.к. каждое соединение снабжено комплектным уплотнительным резиновым кольцом.
- Термостатические клапаны должны находиться на обратном коллекторе, а балансировочные клапаны – на подающем.

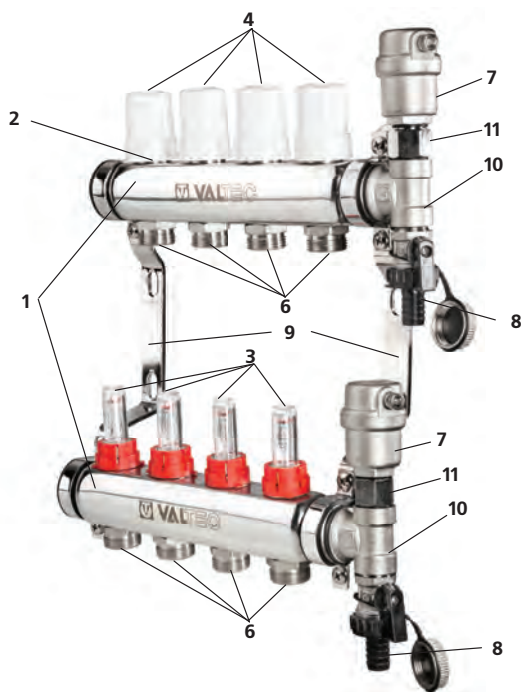
Коллекторные системы		Коллекторные блоки	
Производитель	Страна		Серия изделий
VALTEC	Италия		
наименование изделия			VTc.588EMNX
Блок коллекторный из нержавеющей стали AISI 304 с термостатическими и балансировочными клапанами			

Пример расчета Kv настроечного клапана

№	Действие	Пример
Исходные данные		Тепловая нагрузка на самую нагруженную петлю – 2,5 кВт, на расчетную петлю – 1,8 кВт, Dв – 12 мм
1	Определения расхода в петлях по формуле $G=Q/c\Delta t$, где Q – тепловая нагрузка на петлю, Вт	Самая нагруженная петля: $G=2500/4187*10=0,06$ кг/с Расчетная петля: $G=1800/4187*10=0,043$ кг/с
2	Определение расчетных скоростей в петлях по формуле: $V=4G/\pi D^2\rho$	В самой нагруженной петле $V=4*0,06/3,14*0,012^2*985=0,54$ м/с В расчетной петле: $V=4*0,043/3,14*0,012^2*985=0,39$ м/с
3	Определение потерь давления в петлях по формуле $\Delta p=LR$, где R – линейные потери Па/м (по таблице для МПТ)	В самой нагруженной петле: $\Delta p_1=45*339=15255$ Па В расчетной петле: $\Delta p_2=36*220=7920$ Па
4	Потеря давления на клапане $\Delta p_k=(3600G/\rho)^2/Kvs^2$	$\Delta p_k=(3600*0,06/985)^2/2,6^2=711$ Па
5	Расчет $Kv=3600G/\rho(\Delta p_1+\Delta p_k-\Delta p_2)^{0,5}$	$Kv=3600*0,043/985*(0,15255+0,00711-0,07920)^{0,5}=0,55$ м ³ /ч – стопорный винт надо выкрутить на 2 ¼ оборота

Производитель	Страна		Артикул изделия
VALTEC	Италия		
наименование изделия			VTc.589EMNX
Блок коллекторный из нержавеющей стали AISI 304 с термостатическими клапанами и расходомерами			

Описание



Коллекторный блок объединяет в себе подающий и обратный коллекторы из нержавеющей стали, ручные настроечные клапаны с расходомерами, термостатические клапаны (с возможностью установки электротермического сервопривода), автоматические воздухоотводчики, дренажные клапаны и крепежные кронштейны.










Блоки могут использоваться в системах водяного радиаторного и напольного отопления. Блоки могут работать как на водяном, так и низкозамерзающем (гликолевом) теплоносителе. Соединение всех элементов блока между собой выполнено на резиновых уплотнительных кольцах, что позволяет отказаться от использования дополнительных уплотнительных материалов.

Коллекторные блоки выпускаются с количеством выходов от 3 до 10.

Присоединение циркуляционных петель осуществляется с помощью фитингов стандарта «Евроконус» 3/4" (НР).

Коллекторные системы		Коллекторные блоки	
Производитель	Страна		Серия изделий
VALTEC	Италия		
наименование изделия			VTc.589EMNX
Блок коллекторный из нержавеющей стали AISI 304 с термостатическими и балансировочными клапанами			

Состав коллекторных блоков

Поз.	Наименование элемента	Описание элемента	Кол-во
1	Коллектор 1"х 3/4"хN*	Каждый коллектор имеет 2N* боковых резьбовых отверстий 1/2" (В), в которые монтируются термостатические клапаны (2) и настроечные клапаны с расходомерами (3).	2
2	Термостатический клапан	 Клапан плавно перекрывает поток под воздействием ручки (4) или электротермического сервопривода (в комплект не входит).	N*
2.1.	Головка термостатического клапана	 При течи из-под штока, головка клапана может быть снята, отремонтирована или заменена. Слить воду из коллектора при этом не нужно. 	N*
3	Настроечный клапан с расходомером (ротаметром)	 Используется для балансировки петель при наладке системы. Регулировка производится вручную, вращением настроечной черной ручки в основании шкалы расходомера (см. далее). Клапан устанавливается только на подающем коллекторе.	N*
4	Ручка термостатического клапана	 С помощью ручки производится ручное управление термостатическим клапаном.	N*
6	Ниппель переходной 1/2"х3/4"	 Ниппель имеет с одного конца седло для термостатического или настроечного клапана, с другого – профиль «Евроконус» для присоединения трубопроводов.	2N*
7	Воздухоотводчик поплавковый автоматический	 Служит для удаления из системы воздуха и газов.	2
8	Дренажный кран	 Кран служит для заполнения или опорожнения системы. Управление краном производится с помощью профильного гнезда в заглушке 3/4".	2
9	Кронштейн сдвоенный	 Для крепления коллекторов.	2
10	Тройник коллекторный	 Служит для присоединения к коллектору воздухоотводчика и дренажного крана.	2
11	Отсекающий клапан воздухоотводчика	 Позволяет снимать воздухоотводчик, не сливая воду с коллектора.	2

*N – количество выходов под трубы на одном коллекторе

Применяемые материалы

№ п/п	Наименование элементов	Тип материала	Марка
1	Коллекторы	Сталь нержавеющая	AISI 304
2	Фитинги, детали термостатического клапана, корпус воздухоотводчика	Горячештампованная латунь	CW 617N
3	Кронштейны	Сталь оцинкованная	
4	Уплотнительные кольца соединителей, золотниковые прокладки клапанов	Этил-пропиленовый эластомер	EPDM 70Sh
5	Поплавок воздухоотводчика, шток ротаметра	Полипропилен	PPR
6	Пружины ротаметров	Сталь нержавеющая	AISI 316
7	Ручки запорных клапанов, расходомеры	Акрило-бутадиен-стирол	ABS

Коллекторные системы		Коллекторные блоки	
Производитель	Страна		Серия изделий
VALTEC	Италия		
наименование изделия			VTc.589EMNX
Блок коллекторный из нержавеющей стали AISI 304 с термостатическими клапанами и расходомерами			

Технические характеристики

№ п/п	Наименование характеристики	Ед. изм.	Значение характеристики
1	Количество выходов	шт	3÷10
2	Максимальная температура рабочей среды	°С	90
3	Рабочее давление	бар	9,0
4	Условная пропускная способность термостатического клапана, Kvs	м³/час	2,5
5	Условная пропускная способность регулировочного клапана при показаниях расходомера	м³/час	
	0,5 л/мин		0,11
	1 л/мин		0,22
	2 л/мин		0,43
	3 л/мин		0,65
	4 л/мин		0,86
6	Максимальная температура воздуха, окружающего узел	°С	50
7	Резьба под сервопривод клапана		M30x1,5
8	Межосевое расстояние (верт)	мм	200
9	Межосевое расстояние (гориз)	мм	32
10	Расстояние между осями выходов	мм	50

Производитель	Страна		Серия изделий
VALTEC	Италия		
наименование изделия			VT.0666-0667T
Байпасы коллекторные с перепускными клапанами			

Назначение и область применения



Коллекторные байпасы применяются совместно с коллекторными блоками VTc.594EMNX и VTc.596EMNX, и служат для перенаправления потока теплоносителя от подающего к обратному коллектору в случае, когда перепад давлений между подающим и обратным коллектором увеличивается выше значения, установленного на перепускном клапане. Использование байпаса с перепускным клапаном позволяет сохранять гидравлические характеристики коллекторной системы независимо от воздействия органов управления коллекторных петель (ручные клапаны, термостатические клапаны или сервоприводы). Применение перепускного клапана защищает насосное оборудование от работы на «закрытую задвижку», а также дает возможность сохранять циркуляцию теплоносителя через коллекторы даже при полностью перекрытых коллекторных петлях.

Материалы

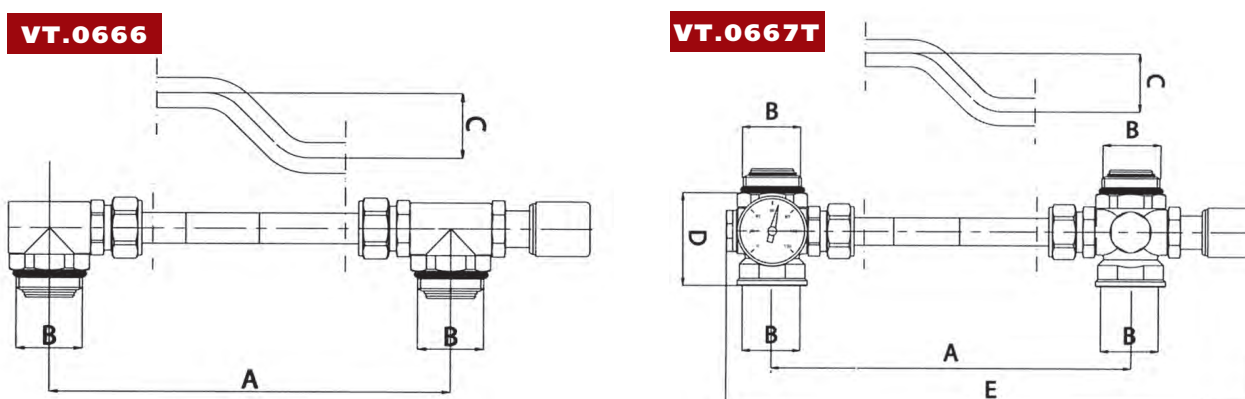
№	Элемент	Материал
1	Корпус клапана	Латунь горячештампованная CW 617N
2	Уплотнители и золотник клапана	Этилен-пропиленовый эластомер EPDM
3	Перепускная трубка	Медь никелированная
4	Пружина клапана	Сталь нержавеющая AISI 306
5	Ручка управления	Moplen

Коллекторные системы		Комплектующие для коллекторов	
Производитель	Страна		Серия изделий
VALTEC	Италия		
наименование изделия			VT.0666-0667T
Байпасы коллекторные с перепускными клапанами			

Технические характеристики

№	Наименование характеристики	Ед. изм.	Значение	
			VT.0666	VT.0667T
1	Номинальное давление	бар	10	10
2	Максимальная температура рабочей среды	°C	120	120
3	Диапазон настроечного значения перепада давлений	бар	0,2...0,6	0,2...0,6
4	Регулировка перепада давлений	Ручная, микрометрическая		
5	Условная пропускная способность при настроечном значении			
5.1	0,2 бара	м³/час	4,33	4,33
5.2	0,3 бара	м³/час	3,22	3,22
5.3	0,4 бара	м³/час	2,41	2,41
5.4	0,5 бара	м³/час	1,82	1,82
5.5	0,6 бара	м³/час	1,43	1,43
6	Средний полный срок службы	лет	15	15

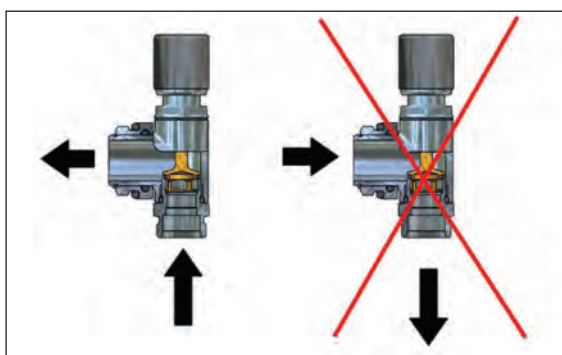
Габаритные размеры



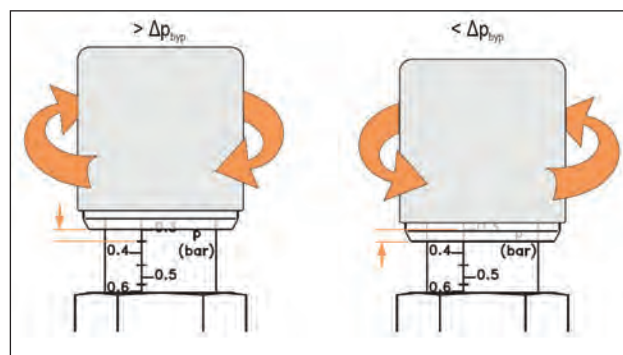
Марка	A, мм	B, дюймы	C, мм	D, мм	E, мм	Вес, г
VT.0666	200	1"	32			680
VT.0667T	200	1"	32	53	297	800

Рекомендации по монтажу и настройке

Клапан должен устанавливаться таким образом, чтобы теплоноситель поступал под золотник.



Регулирование настройки перепада давлений осуществляется ручкой.



Коллекторные системы		Комплектующие для коллекторов	
Производитель	Страна		Серия изделий
VALTEC	Италия		
наименование изделия			VT.0666-0667T
Байпасы коллекторные с перепускными клапанами			

Рекомендации по монтажу и настройке (продолжение)

Настроечный перепад давления на перепускном клапане рекомендуется принимать на 15% больше, чем расчетные потери в наиболее нагруженной петле коллектора.

Для ориентировочных расчетов допускается рассчитывать гидравлические потери по следующей таблице:

Тип системы	Потери давления в трубопроводах	Потери давления в нагревательных приборах	Расчетная формула для определения настроечного перепада на клапане
	Па/м	Па	бар
Радиаторное отопление	150	15000	$0,1725N + 0,001725L$
Теплый пол	200	-	$0,0023L$

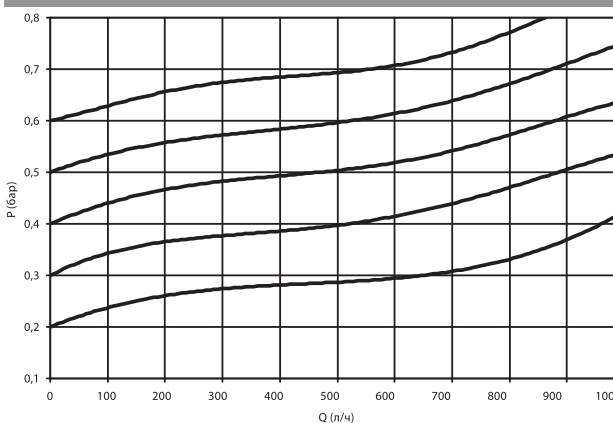
L – общая длина самой нагруженной петли, м; N – число присоединенных в петле отопительных приборов, шт

Пример расчета.
 Исходные данные: К самой нагруженной циркуляционной петле системы отопления длиной 20 м присоединен один радиатор.
 Расчет настройки перепускного клапана: $0,1725N + 0,001725L = 0,1725 \times 1 + 0,001725 \times 20 = 0,21$ бар

Для точного расчета настройки перепускного клапана необходимо произвести гидравлический расчет. Расчет ведется в следующем порядке:

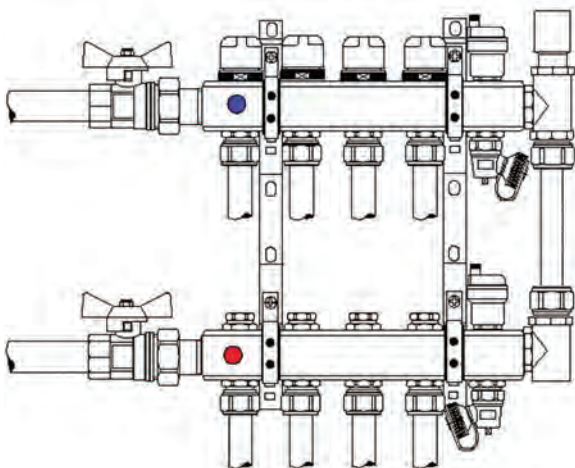
1. Определяется петля с самой большой тепловой нагрузкой
2. Рассчитывается расход теплоносителя в петле
3. По расходу и внутреннему диаметру трубопровода определяются линейные потери давления в трубопроводе.
4. Подсчитывается сумма коэффициентов местных сопротивлений приборов, арматуры и соединителей в петле.
5. Определяются общие потери давления в петле.
6. Численное значение настройки перепускного клапана определяется, как общие потери давления в петле с коэффициентом 1,15.

График гидравлической характеристики

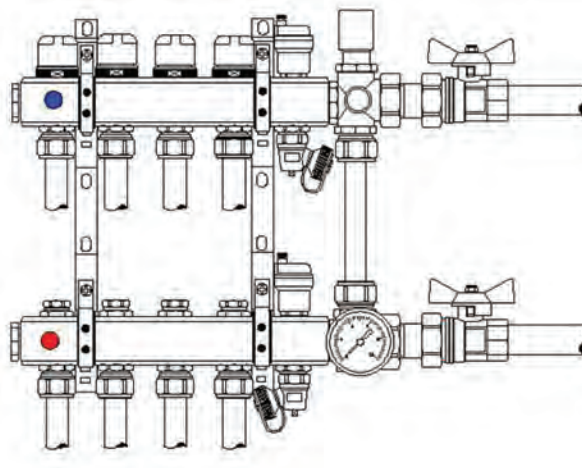


Примеры применения

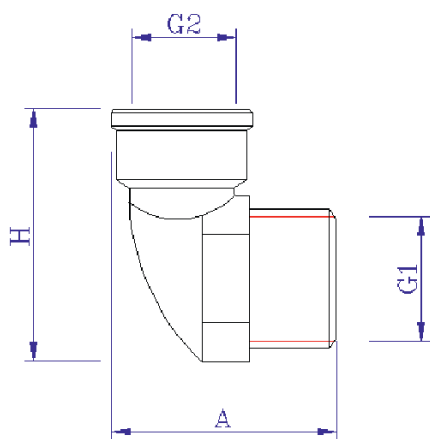
VT.0666



VT.0667T



Коллекторные системы		Комплектующие для коллекторов	
Производитель	Страна		Серия изделий
VALTEC	Италия		
наименование изделия			VTc. 531
Угольник коллекторный			



Назначение и область применения

Угольник коллекторный служит для присоединения к коллектору автоматического или ручного воздухоотводчика.

К угольнику могут присоединяться и иные конструктивные элементы (термометр, манометр, выносной датчик термостата, соединительная трубка и т.п.).

Технические характеристики

№ п/п	Наименование характеристики	Ед. изм.	Значение
1	Максимальная температура рабочей среды	°С	110
2	Рабочее давление	бар	10
3	Максимальный вращающий момент при закручивании тройника	Н м	60
4	Материал тройника		Латунь горячего прессования (никелированная) CW 617N
5	Совместимость с коллекторами		VTc.500;550;560;580
6	Материал уплотнительного кольца		EPDM

Габаритные размеры

Марка	A, мм	H, мм	G1	G2	Вес, г
3/4"x1/2"	43	48	3/4	1/2	90
1"x1/2"	45	51	1	1/2	121

Коллекторные системы		Комплектующие для коллекторов	
Производитель	Страна		Серия изделий
VALTEC	Италия		
наименование изделия			VTc.530
Тройник коллекторный			



Назначение и область применения

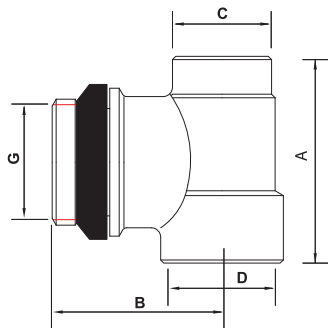
Тройник коллекторный служит для присоединения к коллектору автоматического или ручного воздухоотводчика и дренажного крана.

К тройнику могут присоединяться и иные конструктивные элементы (термометр, манометр, выносной датчик термостата, соединительная трубка и т.п.).

Неиспользуемое отверстие тройника глушится резьбовой пробкой.

Технические характеристики

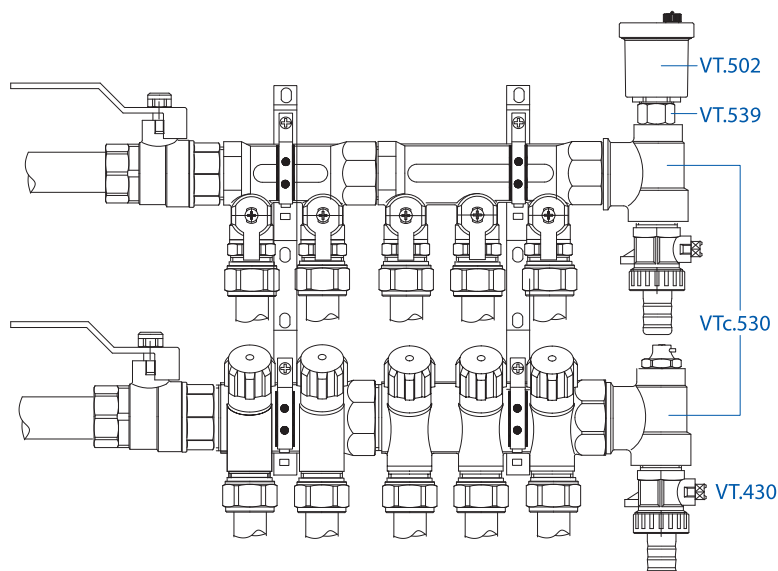
№ п/п	Наименование характеристики	Ед. изм.	Значение
1	Максимальная температура рабочей среды	°С	110
2	Рабочее давление	бар	10
3	Максимальный вращающий момент при закручивании тройника	Н м	60
4	Материал тройника		Латунь горячего прессования (никелированная) CW 617N
5	Совместимость с коллекторами		VTc.500;550;560;580
6	Материал уплотнительного кольца		EPDM



Габаритные размеры


Марка	A, мм	B, мм	C	D	G	Вес, г
3/4"x1/2"x3/8"	42	35	3/8	1/2	3/4	115
1"x1/2"x3/8"	42	35	3/8	1/2	1	111
3/4"x1/2"x1/2"	42	35	1/2	1/2	3/4	98
1"x1/2"x1/2"	42	35	1/2	1/2	1	114

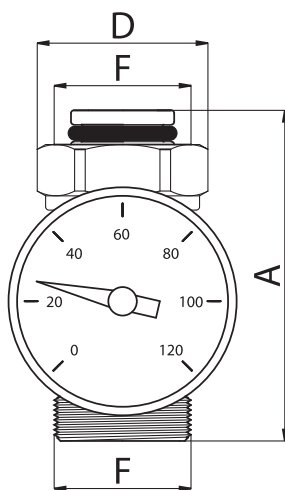
Пример применения



Коллекторные системы

Комплектующие для коллекторов

Производитель	Страна		Артикул изделия
VALTEC	Италия		
наименование изделия			VT.4615
Тройник коллекторный с термометром			



Габаритные размеры

А, мм	D	F	Вес, г
58	SW27	G 3/4"	155

Назначение и область применения

Тройник с термометром предназначен для индикации температуры теплоносителя в коллекторных петлях.

Тройник может использоваться совместно с коллекторами, имеющими выходы стандарта «евроконус» (VTc.594EMNX, VTc.596EMNX, VTc.500.NE ; VTc.560.NE).

Тройник может устанавливаться как на подающий, так и на обратный коллектор. Термометр укомплектован погружной гильзой с резьбой G 1/2"(H).

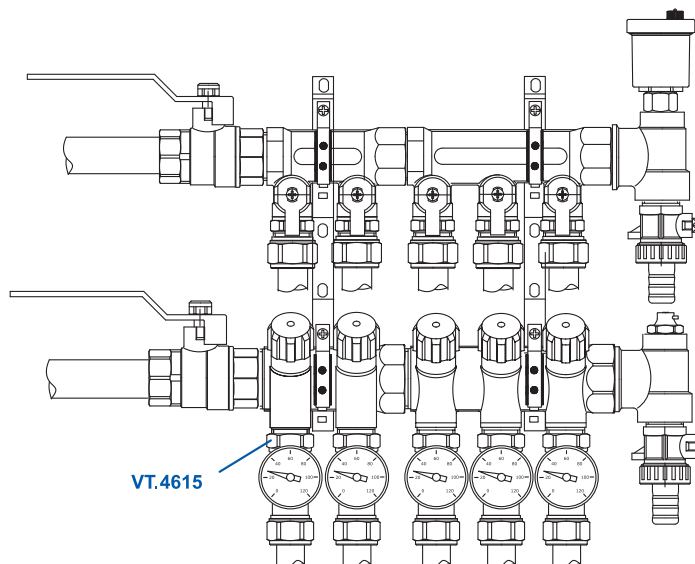
Технические характеристики

№ п/п	Наименование характеристики	Ед. изм.	Значение
1	Температура рабочей среды	°С	80
2	Рабочее давление	бар	10
3	Максимальная температура воздуха, окружающего узел	°С	50
4	Рабочая среда		Вода, 50% р-р гликоля
5	Диапазон шкалы термометра	°С	0÷120
6	Материал корпуса, накидной гайки и адаптера		Латунь (ГОШ) CW 617N
7	Материал уплотнительных колец		EPDM 70Sh
8	Максимальный вращающий момент закручивания накидной гайки	Нм	45
9	Диаметр термометра	мм	41
10	Класс точности термометра		2
11	Присоединительный размер		G3/4"EK

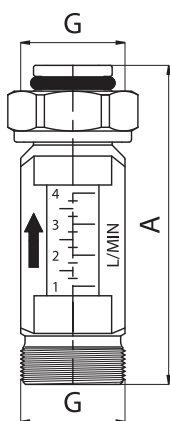
Рекомендации по монтажу

1. Тройник может устанавливаться как после подающего, так и перед обратным коллектором.
2. Использование для присоединения тройника к коллектору дополнительных герметизирующих материалов не требуется.
3. Тройник пригоден для совместного использования только с коллекторами, имеющими присоединительные выходы стандарта «евроконус».

Пример применения



Коллекторные системы		Комплектующие для коллекторов	
Производитель	Страна		Артикул изделия
VALTEC	Италия		
наименование изделия			VT.FLC 15
Расходомер (ротаметр) коллекторный			



Габаритные размеры

A, мм	G	Вес, г
72	3/4	136

Назначение и область применения

Расходомер (ротаметр) предназначен для индикации расхода теплоносителя в коллекторных петлях. Расходомер может использоваться совместно с коллекторами, имеющими выходы стандарта «евроконус» (VTc.594EMNX, VTc.596EMNX, VTc.500.NE; VTc.560.NE). Принцип действия ротаметра основан на перемещении профильного поплавка под воздействием перепада давлений, который возникает при обтекании поплавка потоком теплоносителя.

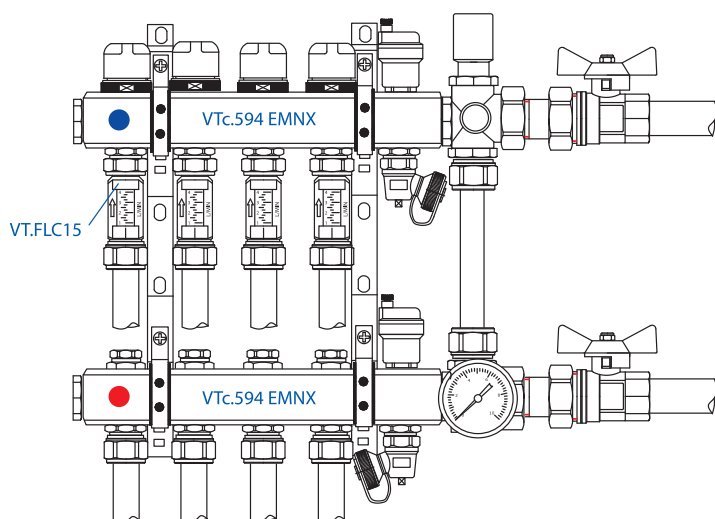
Технические характеристики

№	Наименование характеристики	Ед. изм.	Значение
1	Максимальная температура рабочей среды	°С	90
2	Рабочее давление	бар	10
3	Максимальная температура воздуха, окружающего узел	°С	50
4	Рабочая среда		Вода, 50% р-р гликоля
5	Максимальный фиксируемый расход	л/с	0,07
6	Градуировка расхода	л/мин	1÷4
7	Максимальный вращающий момент закручивания накидной гайки	Н м	45
8	Условная пропускная способность, Kv	м³/час	2,75

Применяемые материалы

№	Наименование элементов	Тип материала	Марка
1	Корпуса, накидная гайка	Горячештампованная латунь	CW 617N
2	Уплотнительные кольца	Этил-пропиленовый эластомер	EPDM 70Sh
3	Поплавок-индикатор	Полипропилен	PPR
4	Прозрачная трубка шкалы	Поликарбонат	PC
5	Пружина	Нерж. сталь	AISI 316

Пример применения




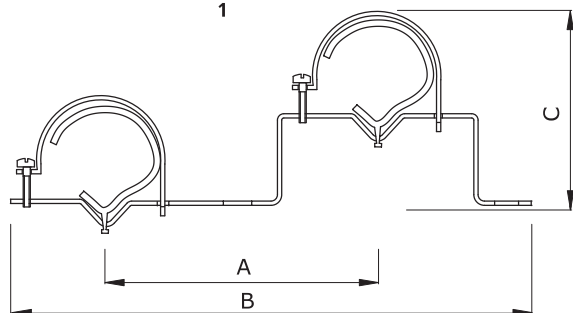
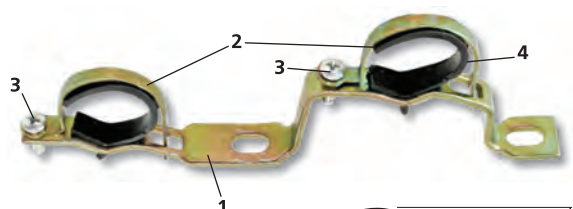
Рекомендации по монтажу

1. Расходомер может устанавливаться в любом монтажном положении.
2. Использование для присоединения расходомера к коллектору дополнительных герметизирующих материалов не требуется.
3. Расходомер присоединяется только к ОБРАТНОМУ коллектору (направление потока жидкости показано стрелкой на корпусе расходомера).
4. Расходы в петлях устанавливаются в соответствии с данными гидравлического расчета. Настройка расходов производится настроечными клапанами коллекторного блока.
5. Расходомер пригоден для совместного использования только с коллекторами, имеющими присоединительные выходы стандарта «евроконус».
6. Трубопроводы к расходомеру присоединяются с помощью соединителей стандарта «евроконус» (VT.4410;4420;4430;VTc.712E).

Коллекторные системы

Комплектующие для коллекторов

Производитель	Страна		Артикул изделия
VALTEC	Италия		
наименование изделия			VTc.130
Пара кронштейнов коллекторных			



Назначение, область применения

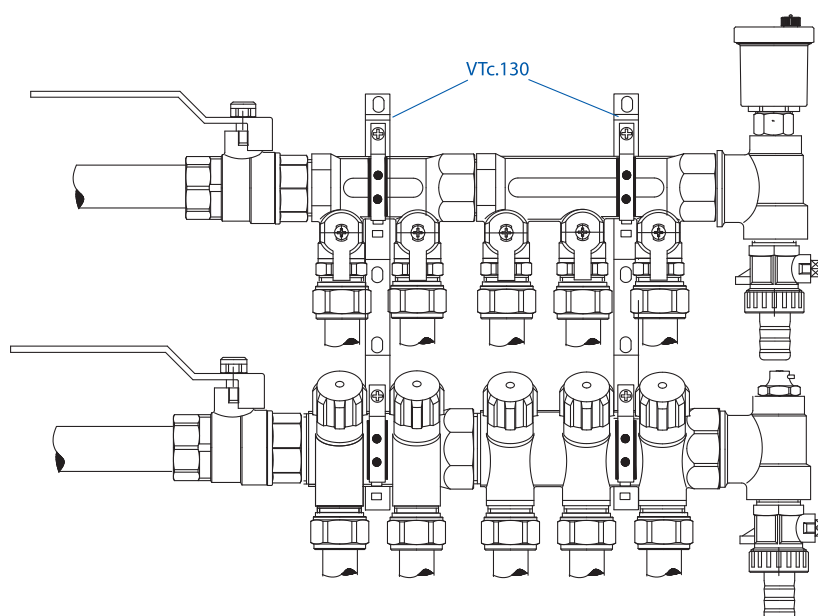
Коллекторные кронштейны служат для крепления пары (подающий и обратный) стандартных коллекторов с Ду 3/4» и 1» к несущей конструкции (стене или коллекторному шкафу).

Кронштейны состоят из крепежной планки **1**, выполненной из стальной анодированной полосы толщиной 3мм, к которой с помощью винтов **3** крепится пара стальных анодированных хомутов толщиной 0,7 мм. В хомуты вставлены пластиковые прокладки **4**, которые являются тепло- и виброзащитными, а также предохраняют поверхность коллекторов от механических повреждений. Крепление кронштейнов осуществляется к стене или коллекторному шкафу саморезами или винтами. Кронштейны обеспечивают разнос коллекторов по высоте на 115 мм (между осями) и на 36 мм по глубине.

Габаритные размеры

Размер	A	B	C	Вес
3/4"	115	210	85	197
1"	115	210	90	201

Пример применения



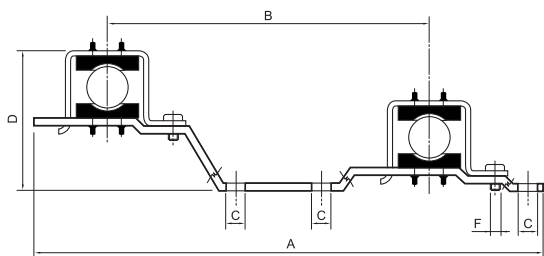
Коллекторные системы		Комплектующие для коллекторов	
Производитель	Страна		Артикул изделия
VALTEC	Италия		
наименование изделия			VTc.IV130
Кронштейн коллекторный			



Назначение и область применения

Коллекторные кронштейны служат для крепления пары (подающий и обратный) стандартных коллекторов с Ду 1" к несущей конструкции (стене или коллекторному шкафу).

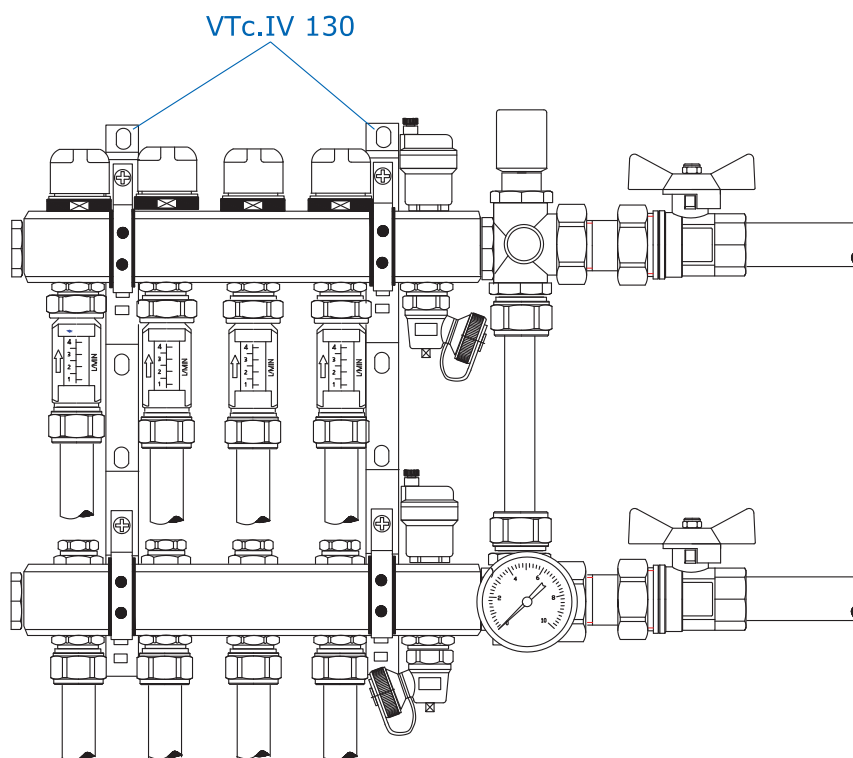
Кронштейны состоят из крепежной планки, выполненной из стальной анодированной полосы толщиной 3 мм, к которой с помощью винтов крепится пара стальных никелированных хомутов толщиной 1 мм. В хомуты вставлены прокладки из эластомера, которые являются тепло- и виброзащитными, а также предохраняют поверхность коллекторов от механических повреждений. Крепление кронштейнов осуществляется к стене или коллекторному шкафу саморезами или винтами. Кронштейны обеспечивают разнос коллекторов по высоте на 200 мм (между осями) и на 32 мм по глубине.




Габаритные размеры

Размер	A, мм	B, мм	C, мм	D, мм	F
1"	316	200	12	88,5	M6

Пример применения



Коллекторные системы		Комплектующие для коллекторов	
Производитель	Страна		Артикул изделия
VALTEC	Италия		
наименование изделия			VTc.720
Кран шаровой коллекторный			



Назначение и область применения

Коллекторный кран предназначен для перекрытия потока теплоносителя в отдельных коллекторных петлях.

Кран может использоваться совместно с коллекторами, имеющими выходы стандарта «евроконус» (VTc.594EMNX, VTc.596EMNX, VTc.500.NE; VTc.560.NE).

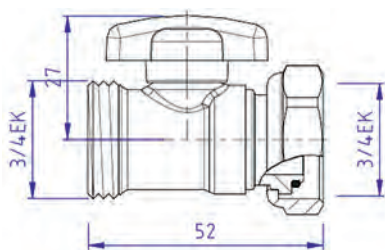
Кран может устанавливаться как на подающий, так и на обратный коллектор.

Шаровой затвор крана имеет гальванопокрытие из хрома по медной подложке.

Технические характеристики

№ п/п	Наименование характеристики	Ед. изм.	Значение
1	Температура рабочей среды	°С	120
2	Рабочее давление	бар	10
3	Максимальная температура воздуха, окружающего узел	°С	50
4	Рабочая среда		Вода, 50% р-р гликоля
5	Материал седельных колец		Тефлон
6	Материал корпуса, накидной гайки, шарового затвора		Латунь (ГОШ) CW 617N
7	Материал сальниковых колец		EPDM 70Sh
8	Максимальный вращающий момент закручивания накидной гайки	Н м	40
9	Присоединительный размер		G3/4"ЕК

Габаритные размеры



Рекомендации по монтажу

1. Кран может устанавливаться как после подающего, так и перед обратным коллектором.
2. Использование дополнительных герметизирующих материалов для присоединения крана к коллектору не требуется.
3. Кран пригоден для совместного использования только с коллекторами, имеющими присоединительные выходы стандарта «евроконус».

Производитель	Страна		Артикул изделия
VALTEC	Италия		
наименование изделия			VT.0617
Термометр погружной			



Назначение и область применения

Термометр предназначен для индикации температуры теплоносителя проходящего через элементы коллекторных систем (VT.0667T; 6450;4615) и смесительных узлов (VT.Combi; VT.Dual).

Термометр комплектуется погружной гильзой с самоуплотняющейся резьбой 1/2"HP.

Коллекторные системы		Комплектующие для коллекторов	
Производитель	Страна		Артикул изделия
VALTEC	Италия		VT.0617
наименование изделия			VT.0617
Термометр погружной			

Технические характеристики

№ п/п	Наименование характеристики	Ед. изм.	Значение
1	Класс точности		2
2	Рабочая среда		Вода, пар, р-ры гликолей
3	Диапазон измерений	°С	0÷80
4	Цена деления	°С	1
5	Рабочее давление	МПа	1,0
6	Подключение		тыльное
7	Диаметр циферблата	мм	41
8	Диаметр погружной части	мм	9,0
9	Длина погружной части	мм	26,5
10	Фиксация в гильзе		Пластинчатая пружина
11	Величина заглубления гильзы в трубопровод	мм	16
12	Общая высота гильзы	мм	27
13	Присоединительный размер гильзы	дюймы	1/2
14	Материал уплотнительного кольца гильзы		EPDM
15	Материал гильзы		Латунь CW614N
16	Наружный диаметр погружной части гильзы	мм	12,4
17	Диаметр гнезда погружной гильзы	мм	10
18	Размер гильзы под ключ	мм	SW 17
19	Материал корпуса термометра		Сталь оцинкованная
20	Установка на «ноль»		Вручную винтом в торце погружной трубки
21	Допустимый момент закручивания гильзы	Нм	20

Производитель	Страна		Артикул изделия
VALTEC	Италия		VT.0606
наименование изделия			VT.0606
Ниппель сдвоенный с резиновыми уплотнителями			



Назначение и область применения

Сдвоенные ниппели предназначены для соединения коллекторных блоков VTc.594EMNX, VTc.596EMNX между собой, со смесительно-насосными узлами **Combi**, **Dual**, байпасными группами VT.0666,0667T. Ниппели с Ду=1 1/4" используются для соединения между собой модулей быстрого монтажа Valtec Varimix.

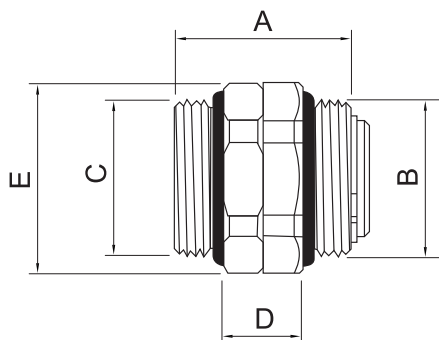
Конструктивные особенности

1. Ниппель состоит из двух латунных никелированных резьбовых патрубков, соединенных между собой с помощью пружинной фиксирующей шайбы, что позволяет патрубкам вращаться относительно друг друга.
2. Уплотнение обеспечивается двумя кольцами из EPDM, что не требует дополнительной герметизации соединения.

Коллекторные системы

Комплектующие для коллекторов

Производитель	Страна		Артикул изделия
VALTEC	Италия		
наименование изделия			VT.0606
Ниппель сдвоенный с резиновыми уплотнителями			

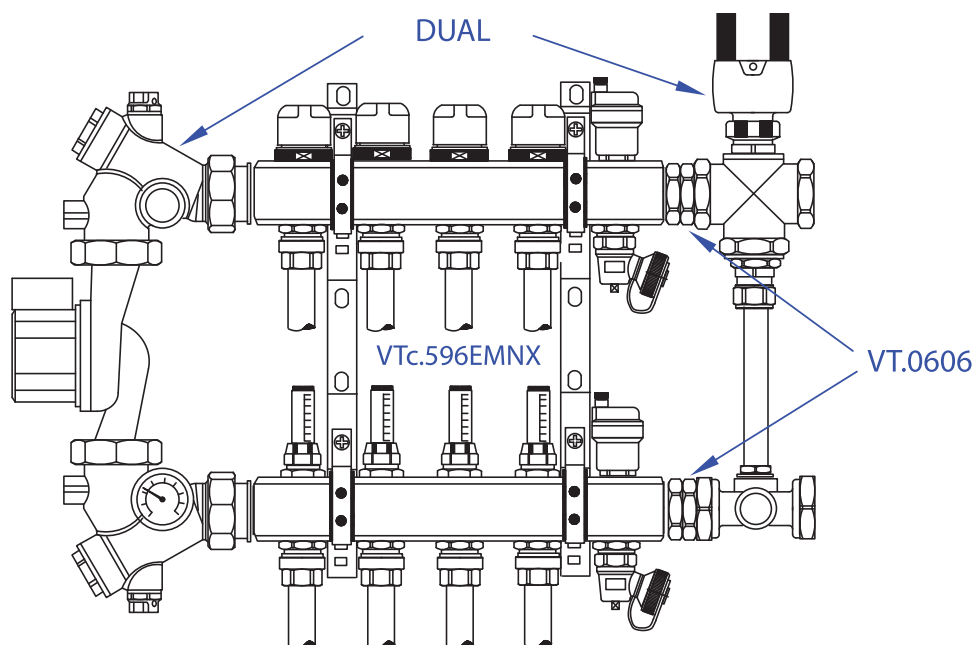


габаритные размеры

A, мм	B	C	D, мм	E, мм	Вес, г
36	1"	1"	16	SW 37	160
45	1 1/4"	1 1/4"	20	SW 48	270

Монтаж ниппеля производится с помощью двух рожковых ключей толщиной не более 8 мм. Рекомендуется использовать ключ VT.AC671

Пример применения



Коллекторные системы		Фитинги коллекторные	
Производитель	Страна		Артикул изделия
VALTEC	Италия		
наименование изделия			VT.4410; 4420; 4430 VTc.701; 701E; 709; 710 VTc. 711; 712; 712E
Фитинги специальные (коллекторные)			



Назначение и область применения


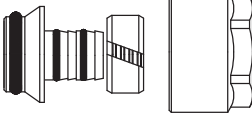
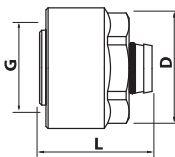
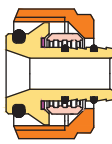
Соединители предназначены для присоединения пластиковых, металлополимерных и медных труб к коллекторам, коллекторным блокам, радиаторным клапанам и радиаторным узлам, имеющим резьбовые патрубки с наружной резьбой стандарта «конус» (1/2) и «евроконус» (3/4).

Технические характеристики

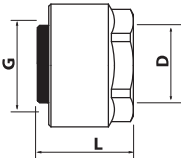
№	Наименование параметра	Ед.изм.	Значение
1	Рабочее давление	МПа	1,0
2	Пробное давление	МПа	1,5
3	Температура рабочей среды	°С	-20÷+110
4	Максимальный момент закручивания накидной гайки	Нм	30
5	Материал токарных деталей	Латунь CW614N	
6	Материал накидной гайки	Латунь CW617N	
7	Материал уплотнительных элементов	EPDM Sh70 (СКЭПТ)	
9	Материал гильзы пресс- фитингов	AISI 304	
10	Транспортируемая среда	Вода, раствор гликолей (50%)	
11	Тип пресс-насадок	«ТН» по каталогу Rems	
12	Стандарт резьбы накидной гайки	ГОСТ 6357, класс точности «В»	


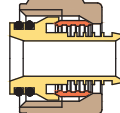
Конструкция, габаритные размеры и совместимость


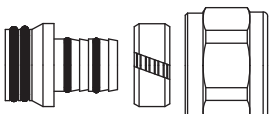
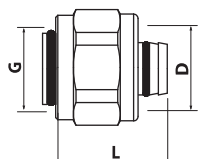
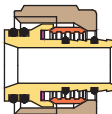
VT.4410		Фитинг обжимной для пластиковой трубы с переходом на евроконус (3/4)				
						
Размер	G, "	D, мм	L, мм	Вес, г	Совместимость	
16(2,0)x3/4	3/4	16	26	57	VTc.500NE;560NE; 580NE; 594EMNX;505SS;586;588;589; 596EMNX;VT.225K;249K;022; 025;345K	



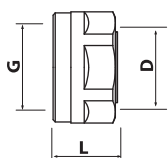

VT.4420		Фитинг обжимной для металлополимерной трубы с переходом на евроконус (3/4)				
						
Размер	G, "	D, мм	L, мм	Вес, г	Совместимость	
16(2,0)x3/4	3/4	16	26	63	VTc.500NE;560NE; 580NE; 594EMNX;505SS;586;588;589; 596EMNX;VT.225K;249K;022; 025;345K	
20(2,0)x3/4	3/4	20	26	78		

Коллекторные системы		Фитинги коллекторные	
Производитель	Страна		Артикул изделия
VALTEC	Италия		
наименование изделия			VT.4410; 4420; 4430
Фитинги специальные (коллекторные)			VTc.701; 701E; 709; 710 VTc. 711; 712; 712E


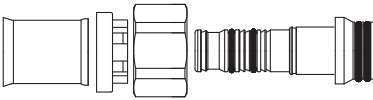
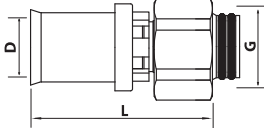
VT.4430 Фитинг обжимной для медной трубы с переходом на евроконус (3/4)					
					
		Размер	G, "	D, мм	L, мм
15x3/4	3/4	15	20	63	Совместимость
VTc.500NE;560NE; 580NE; 594EMNX;505SS;586;588;589; 596EMNX;VT.225K;249K;022; 025;345K					


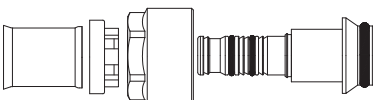
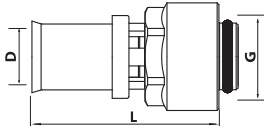
VTc.709 Фитинг обжимной для пластиковой трубы с конусным соединением (1/2)					
					
		Размер	G, "	D, мм	L, мм
16(2,0)x1/2	1/2	16(2,0)	23	44	Совместимость
16(2,2)x1/2	1/2	16(2,2)	23	44	
VTc.500; 560; 580					

VTc.710 Фитинг обжимной для металлополимерной трубы с конусным соединением (1/2)					
					
		Размер	G, "	D, мм	L, мм
16(2,0)x1/2	1/2	16(2,0)	23	44	Совместимость
VTc.500; 560; 580					


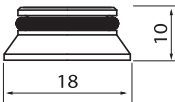
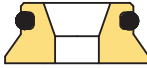
VTc.711 Фитинг обжимной для медной трубы с конусным соединением (1/2)					
					
		Размер	G, "	D, мм	L, мм
15x1/2	1/2	15	15	25	Совместимость
VTc.500; 560; 580					

Коллекторные системы		Фитинги коллекторные	
Производитель	Страна		Артикул изделия
VALTEC	Италия		VT.4410; 4420; 4430 VTc.701; 701E; 709; 710 VTc. 711; 712; 712E
наименование изделия			
Фитинги специальные (коллекторные)			

VTc.712 Пресс-фитинг для металлополимерной трубы с конусным соединением (1/2)					
					
Размер	G,"	D, мм	L, мм	Вес, г	Совместимость
16(2,0)x1/2	1/2	16(2,0)	47	75	VTc.500; 560; 580

VTc.712E Пресс-фитинг для металлополимерной трубы с переходом на евроконус (3/4)					
					
Размер	G,"	D, мм	L, мм	Вес, г	Совместимость
16(2,0)x3/4	3/4	16(2,0)	51	83	VTc.500NE;560NE; 580NE; 594EMNX;505SS;586;588;589; 596EMNX;VT.225K;249K;022; 025;345K
20(2,0)x3/4	3/4	20(2,0)	51	90	

VTc.701 Адаптер конус/плоскость		
		
ААдаптер применяется для присоединения к коллектору или радиаторному клапану гибкой подводки или фитингов VTm.222 16x1/2		Совместимость
		VTc.500; 560; 580

VTc.701E Адаптер евроконус/плоскость		
		
Адаптер применяется для присоединения к коллектору или радиаторному клапану гибкой подводки или фитингов VTm.222 16x3/4		Совместимость
		VTc.500NE;560NE; 580NE; 594EMNX;505SS;586;588;589; 596EMNX;VT.225K;249K;022; 025;345K

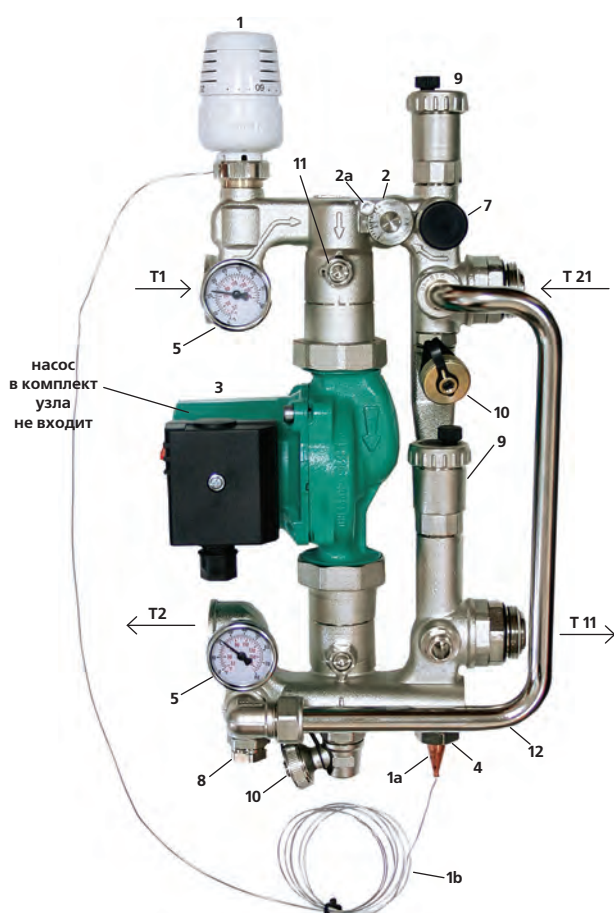
Рекомендации по монтажу

1. Перед монтажом пластиковых и металлополимерных труб необходимо произвести калибровку внутренним калибром и снять фаску с внутреннего слоя стенки трубы.
2. Для облегчения одевания штуцера фитингов на металлополимерные трубы, рекомендуется смазать его мыльной водой.
3. Перед монтажом медных труб необходимо откалибровать их наружным или внутренним калибром и зачистить торец трубы гратоснимателем.
4. Затяжку накидных гаек следует производить с усилием не более 30 Нм.

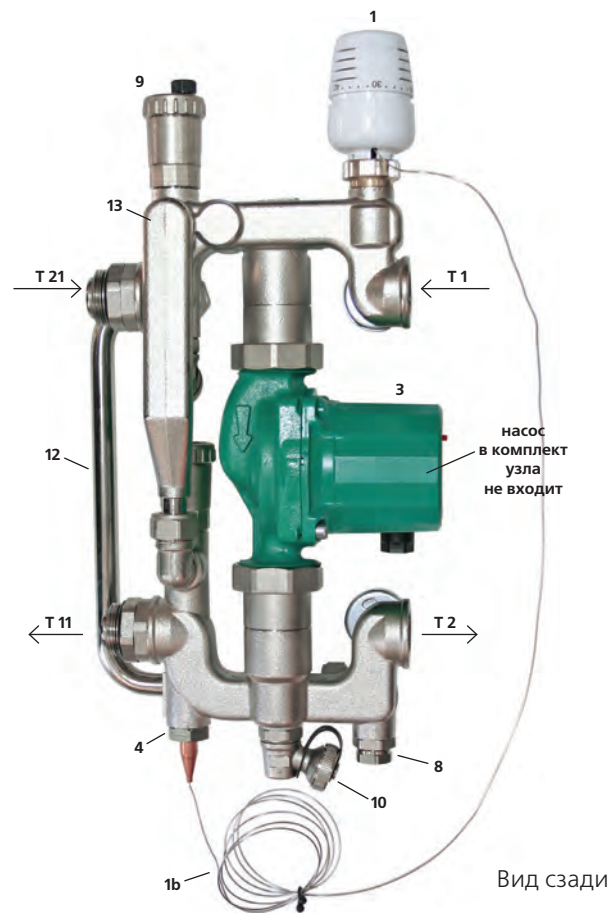
Коллекторные системы

Узлы насосно-смесительные

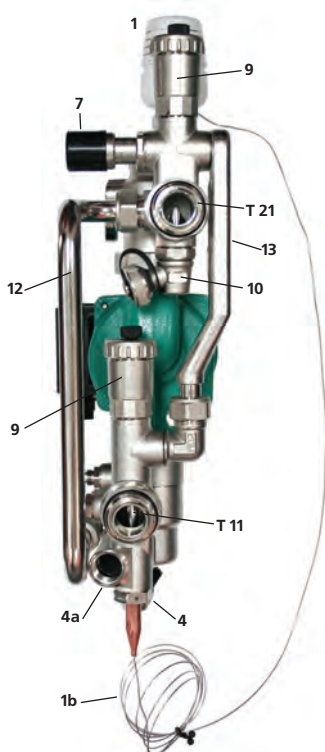
Производитель	Страна		Серия изделий
VALTEC	Италия		
наименование изделия			VT.Combi VT.COMBI.S
Насосно-смесительный узел для системы теплых полов			



Вид спереди



Вид сзади



Вид сбоку

Назначение и область применения

Смесительный узел предназначен для создания в системе отопления здания открытого циркуляционного контура с пониженной до настроечного значения температурой теплоносителя. Узел обеспечивает поддержание заданной температуры и расхода во вторичном циркуляционном контуре, гидравлическую увязку первичного и вторичного контуров, а также позволяет регулировать температуру и расход теплоносителя в зависимости от требований пользователя.

Смесительный узел используется, как правило, в системах напольного (лучистого) отопления, систем обогрева открытых площадок и теплиц.

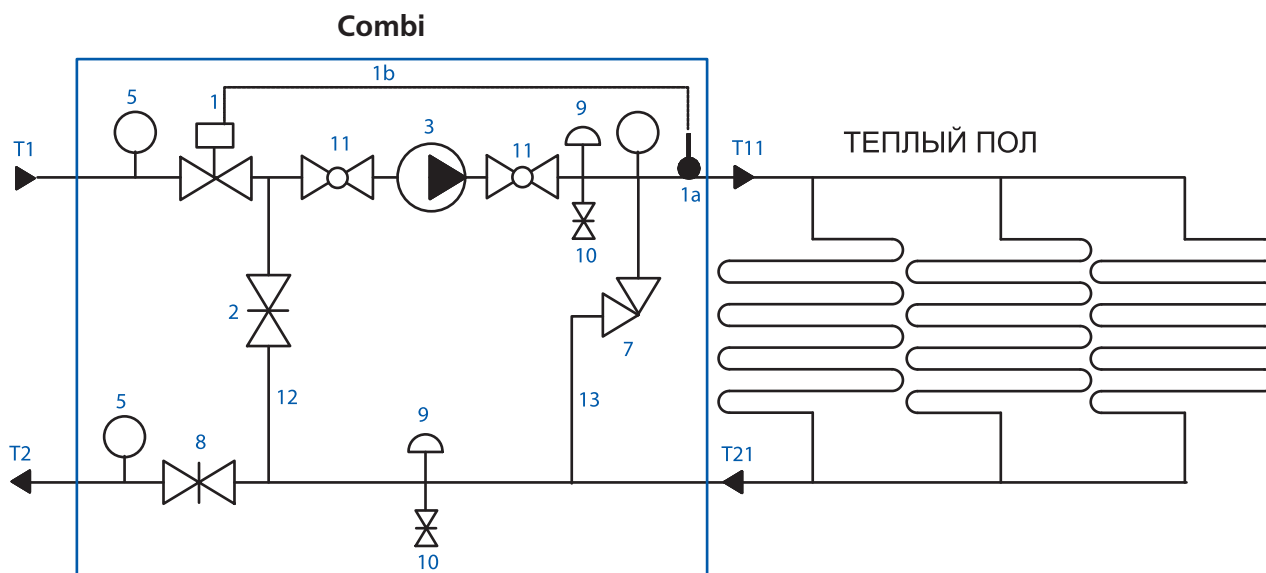
Насосно-смесительный узел адаптирован для совместного применения с распределительными коллекторами петель теплого пола при межцентровом расстоянии между коллекторами 200мм.

Габариты смесительного узла позволяют располагать его в коллекторном шкафу глубиной 145 мм.

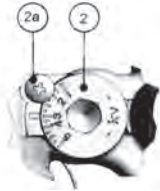
В комплекте с контроллером VT.K200M и сервоприводом VT.TE 3061 узел Combi представляет из себя полностью автоматизированный тепловой пункт с погодной компенсацией и программируемыми режимами работы.

Коллекторные системы		Узлы насосно-смесительные	
Производитель	Страна		Серия изделий
VALTEC	Италия		
наименование изделия			VT.Combi VT.COMBI.S
Насосно-смесительный узел для системы теплых полов			

Тепломеханическая схема насосно-смесительного узла




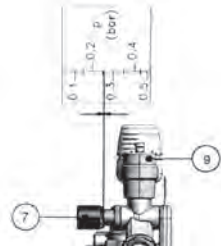



Конструктивные элементы узла

Поз.	Наименование элемента	Функция элемента
1	Термостатический регулировочный клапан с жидкостной термоголовкой с выносным погружным датчиком температуры (VT.5011) В модификации COMBI.S вместо термоголовки применяется аналоговый электротермический сервопривод VT.TE3061.	Регулирование потока теплоносителя, поступающего из первичного контура в зависимости от температуры теплоносителя на выходе из смесительного узла. <i>Требуемая температура вторичного контура устанавливается термоголовкой или задается контроллером по температурному графику.</i>
1a	Погружной датчик температуры теплоносителя (в составе термоголовки VT.5011 или контроллера VT.K200M)	Фиксирует мгновенное значение температуры на выходе из смесительного узла с передачей импульса к термоголовке (1) по капиллярной импульсной трубке (1b). Для модели COMBI.S используется датчик температуры, входящий в комплект поставки контроллера VT.K200M
1b	Капиллярная импульсная трубка термостатического узла (в составе термоголовки VT.5011). В модели COMBI.S эта трубка отсутствует.	Связывает между собой жидкостную термоголовку (1) и погружной датчик температуры (1a)
2	Балансировочный клапан вторичного контура 	Задаёт соотношение между количествами теплоносителя, поступающего из обратной линии вторичного контура и прямой линии первичного контура; уравнивает давление теплоносителя на выходе из контура теплых полов с давлением после термостатического регулировочного клапана (1). С уменьшением значения Kvб клапана увеличивается перепад температур в петлях вторичного контура и растёт гидравлическое сопротивление. <i>Регулировка клапана осуществляется шестигранным ключом (SW 10).</i>
2a	Фиксирующий прижимной винт балансировочного клапана. <i>С 2015 года балансировочный клапан выпускается без прижимного винта 2a.</i>	Фиксирует настроечное положение балансировочного клапана (поз. 2). <i>Винт имеет головку под отвертку с крестообразным шлицем.</i>
3	Насос циркуляционный <i>(не входит в комплект поставки).</i>	Обеспечивает циркуляцию теплоносителя во вторичном контуре. <i>Накидные гайки насоса (G 1 1/2") обслуживаются рожковым или разводным ключом (SW 50).</i>


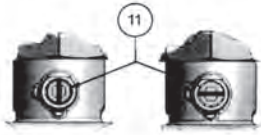
Коллекторные системы		Узлы насосно-смесительные	
Производитель	Страна		Серия изделий
VALTEC	Италия		
наименование изделия			VT.Combi VT.COMBI.S
Насосно-смесительный узел для системы теплых полов			

Конструктивные элементы узла (продолжение)

Поз.	Наименование элемента	Функция элемента
4	Гильза резьбовая G1/2" для погружного датчика температуры 	В гильзу вставляется погружной датчик (поз. 1а) термостатического клапана (поз.1) или датчик температуры контроллера (для модели VT.COMBI.S). Гильза может быть переставлена в гнездо (поз.4а). В этом случае освободившееся гнездо либо глушится пробкой, либо используется для установки предохранительного термостата (дополнительная опция), отключающего циркуляционный насос (поз. 3). Гильза имеет винт, с помощью которого фиксируется положение датчика. <i>Гильза обслуживается рожковым или разводным ключом (SW 22). Для фиксирующего винта требуется шестигранный ключ SW 2.</i>
4а	Гнездо G1/2" для гильзы (4) или датчика температуры	Гнездо поставляется заглушенным резьбовой пробкой. При необходимости может использоваться для установки гильзы или датчика температуры теплоносителя.
5	Термометр погружной (D-41мм) с тыльным подключением (VT.0617) 	Индикация текущего значения температуры теплоносителя на входе в смесительный узел, вторичном контуре и на выходе из смесительного узла.
5а	Гильза резьбовая G 3/8" для погружного термометра (в составе VT.0617) 	В гильзу вставляется погружной термометр или датчик температуры. <i>Гильза обслуживается рожковым или разводным ключом (SW 17).</i>
7	Перепускной клапан 	Обеспечивает постоянство расхода теплоносителя во вторичном контуре, независимо от ручной или автоматической регулировки петель теплого пола. При превышении настроечного значения перепада давлений, клапан перепускает часть потока в байпас (поз.13). Клапан рекомендуется настраивать на давление, на 25% превышающее расчетные потери давления в самой нагруженной петле. <i>Настройка на требуемое значение перепада давлений осуществляется с помощью пластиковой ручки.</i>
8	Балансировочно-запорный вентиль первичного контура	Регулирует перепад давления между подающей и обратной магистралью первичного контура. <i>Для регулировки необходимо снять заглушку (SW 22). Регулировка осуществляется шестигранным ключом (SW 5). Настроечное положение можно жестко зафиксировать, если отверткой с тонким жалом закрутить до упора фиксиционную шпильку в гнезде клапана. Если несколько ослабить шпильку, то клапан можно закрывать, но при открытии он вернется к прежней настройке.</i>
9	Автоматический поплавковый воздухоотводчик G1/2" 	Автоматическое отведение воздуха и газов из системы. При первичном заполнении системы теплоносителем, воздухоотводчик должен быть закрыт во избежание поломки. <i>Воздухоотводчик демонтируется и монтируется рожковым или разводным ключом (SW 30).</i>

Коллекторные системы		Узлы насосно-смесительные	
Производитель	Страна		Серия изделий
VALTEC	Италия		
наименование изделия			VT.Combi VT.COMBI.S
Насосно-смесительный узел для системы теплых полов			

Конструктивные элементы узла (продолжение)

Поз.	Наименование элемента	Функция элемента
10	Поворотный дренажный клапан G1/2" с заглушкой G3/4" 	Опорожнение и заправка теплоносителем вторичного контура. К клапану может присоединяться гибкая подводка с накидной гайкой, имеющей резьбу G 3/4". <i>Клапан открывается с помощью профильного ключа, имеющегося на заглушке.</i> <i>Монтируется клапан с помощью рожкового или разводного ключа (SW 25).</i>
11	Шаровой клапан 	Отключение насоса для обслуживания или замены. <i>Клапаны открываются и закрываются с помощью шестигранного ключа (SW 6) или отвертки с плоским шлицом.</i>
12	Обратный трубопровод (D 15x1)	Возвращает теплоноситель в первичный контур. <i>Присоединен к узлу с помощью двух накидных гаек G3/4" (SW 30).</i>
13	Перепускной байпас <i>(до 2015 года – литой латунный; начиная с 2015 года – медная никелированная трубка)</i>	Поддержание циркуляции во вторичном контуре, независимо от потребности в теплоносителе контурами теплого пола. <i>Присоединен к узлу с помощью угольника G1/2"x3/4" (H-B) и накидной гайки G3/4" (SW 30). С 2015 года изготавливается из медной никелированной трубки с присоединением обжимными фитингами.</i>
T1	Присоединение подающего трубопровода первичного контура	G 1" (B)
T2	Присоединение обратного трубопровода первичного контура	G 1" (B)
T11	Присоединение подающего трубопровода или коллектора вторичного контура (контура теплого пола)	<i>Соединение осуществляется с помощью сдвоенного ниппеля VT.0606 G 1" (H). Монтаж производится двумя рожковыми ключами (SW41)</i>
T21	Присоединение обратного трубопровода или коллектора вторичного контура (контура теплого пола)	<i>Соединение осуществляется с помощью сдвоенного ниппеля VT.0606 G 1" (H). Монтаж производится двумя рожковыми ключами (SW41)</i>

Применяемые материалы

№ п/п	Наименование элементов	Тип материала	Марка
1	Корпуса элементов, соединители, гильзы, перепускной байпас <i>(до 2015 года)</i>	Литая латунь, горячештампованная латунь	OTS 60Pb2 CW 617N; CW614N
2	Трубопровод возврата, капиллярная трубка, выносной датчик терморегулятора, перепускной байпас <i>(с 2015 года)</i>	Медь никелированная	Cu DHP CW024A
3	Уплотнительные кольца соединителей	Этиленпропиленовый эластомер	EPDM 70Sh
4	Ответственные детали терморегулятора, балансировочных и перепускного клапана, пружины	Сталь нержавеющая	AISI 303
5	Ручка перепускного клапана, корпус термоголовки, колпачок воздухоотводчика	Акрило-бутадиен-стирол	ABS

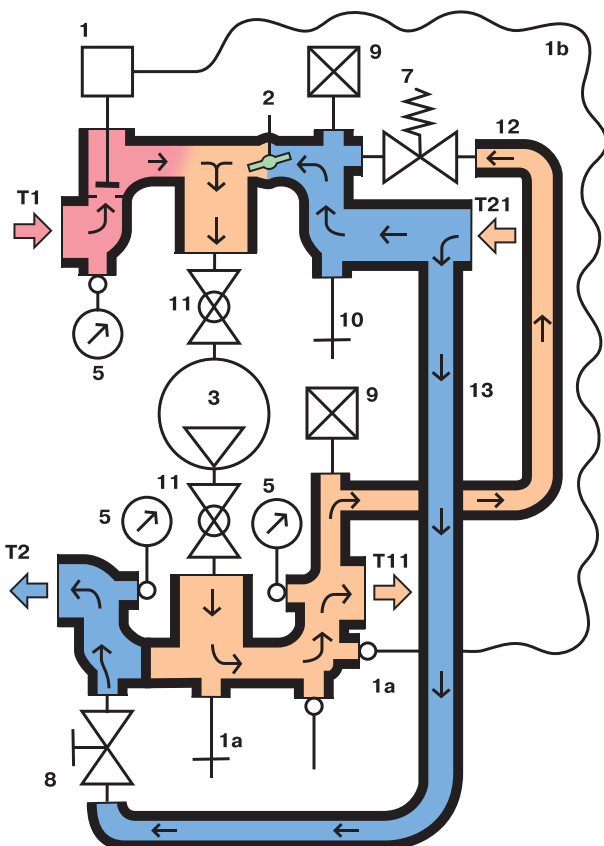
Коллекторные системы		Узлы насосно-смесительные	
Производитель	Страна		Серия изделий
VALTEC	Италия		
наименование изделия			VT.Combi VT.COMBI.S
Насосно-смесительный узел для системы теплых полов			

Технические характеристики насосно-смесительного узла

№ п/п	Наименование характеристики	Ед. изм.	Значение характеристики
1	Максимальная тепловая мощность смесительного узла при использовании насоса ($\Delta t=12,5\text{ }^{\circ}\text{C}$): VT.VRS 25/4 VT.VRS 25/6	КВт КВт	18 25
2	Монтажная длина насоса (поз. 3)	мм	180
3	Максимальная температура теплоносителя в первичном контуре	$^{\circ}\text{C}$	90
4	Максимальное рабочее давление	бар	10
5	Пределы настройки температуры термостатического клапана с термоголовой (поз. 1)	$^{\circ}\text{C}$	20-60
6	Коэффициент пропускной способности термостатического клапана при настройке – 2К (поз. 1)	м ³ /час	0,9
7	Коэффициент местного сопротивления термостатического клапана при настройке – 2К (поз. 1)		1063
8	Максимальный коэффициент пропускной способности термостатического клапана (поз. 1) Kvs	м ³ /час	2,75
9	Коэффициент местного сопротивления термостатического клапана при максимальной пропускной способности (поз. 1)		134
10	Заводская настройка коэффициента пропускной способности балансировочного клапана вторичного контура (поз. 2)	м ³ /час	2,5
11	Коэффициент местного сопротивления балансировочного клапана вторичного контура (поз. 2) при заводской настройке		138
12	Коэффициенты пропускной способности балансировочного клапана (поз.2) при настройке по шкале:		
12.1	1	м ³ /час	1
12.2	2	м ³ /час	1,75
12.3	3	м ³ /час	2,5
12.4	4	м ³ /час	3,5
12.5	5	м ³ /час	5
12.6	Пределы измерения термометров (поз. 5)	$^{\circ}\text{C}$	0÷80
12.7	Диапазон настройки перепускного клапана (поз. 7)	бар	0,1-0,6
13	Заводская настройка коэффициента пропускной способности балансировочно-запорного клапана первичного контура (поз. 8)	м ³ /час	2,5
14	Коэффициент местного сопротивления балансировочно-запорного клапана первичного контура (поз. 8) при заводской настройке		137
15	Максимальная температура воздуха, окружающего узел	$^{\circ}\text{C}$	45
16	Минимальное давление перед насосом	бар	0,1

Коллекторные системы		Узлы насосно-смесительные	
Производитель	Страна		Серия изделий
VALTEC	Италия		
наименование изделия			VT.Combi VT.COMBI.S
Насосно-смесительный узел для системы теплых полов			

Принцип действия насосно-смесительного узла



Теплоноситель первичного контура **T1** поступает в насосно-смесительный узел **Combi** через термостатический клапан **1**. Степень открытия клапана автоматически регулируется в зависимости от выбранной настройки и температуры теплоносителя на подаче к коллектору теплого пола. Циркуляционный насос **3** обеспечивает циркуляцию теплоносителя во вторичном контуре, при этом часть теплоносителя к насосу поступает из обратного коллектора теплых полов через соединение **T21**, часть — из первичного контура **T1**. Возвращаемый от теплых полов теплоноситель тоже делится на две части: первая — поступает к насосу, вторая — через трубопровод **13** возвращается в первичный контур **T2**. Согласование давлений потоков первичного и вторичного контура осуществляется балансировочным клапаном **2**. В случае, когда расход через вторичный контур становится меньше расчетного (закрытые вентили на коллекторах), открывается перепускной клапан **7**, который направляет поток из **T11** к **T21**, тем самым сохраняя постоянство расхода теплоносителя, циркулирующего через насос. Контроль за работой узла осуществляется при помощи термометров, которые показывают температуру прямого теплоносителя первичного контура, температуру теплоносителя на выходе из смесительного узла и температуру возвращаемого в первичный контур теплоносителя. Для опорожнения узла, а также для заправки вторичного контура теплоносителем предусмотрены два шарнирных дренажных клапана **10**.

Указания по монтажу узла

Трубопроводы первичного контура (T1, T2) могут быть присоединены непосредственно к смесительному узлу или через коллектора контура радиаторного отопления.

Присоединение к первичному контуру осуществляется с помощью резьбового соединения G1" (внутренняя резьба).

Коллекторы вторичного контура (T 11, T21) присоединяются с помощью поставляемых в комплекте с узлом соединителей **VT.606 G 1" (H)**. Для их монтажа используются два рожковых ключа **SW 41**. Сначала соединители навинчиваются на патрубки узла. Затем, удерживая одним ключом присоединенную половину составного ниппеля, вторым ключом прикручивается к коллектору вторая половина ниппеля. Соединитель имеет с обоих резьбовых концов резиновые прокладки, поэтому использование дополнительных герметизирующих материалов не требуется.

Для присоединения термоголовки, предварительно требуется снять пластиковый защитный колпачок с термостатического клапана **1**. Присоединение термоголовки выполняется вручную при максимальном значении настройки («60»). Выносной датчик помещается в гильзу **4** и фиксируется винтом в головке гильзы с помощью шестигранного ключа **SW 2**.

Монтаж и демонтаж циркуляционного насоса 3 рекомендуется при закрытых шаровых кранах **11**, которые закрываются и открываются с помощью отвертки или шестигранного ключа **SW 6**. Рекомендуется также ослабить накидные гайки крепле-

ния перепускного байпаса **12** и выпускного трубопровода **13**, что облегчит снятие и установку насоса. Не следует забывать, что между накидными гайками насоса и его резьбовыми патрубками должны быть установлены специальные кольцевые прокладки.

Перед проведением **гидравлического испытания** смонтированного смесительного узла с присоединенными коллекторами теплого пола следует убедиться, что накидные гайки крепления перепускного байпаса и обратного трубопровода узла плотно затянуты.

Перед включением насоса надлежит убедиться в следующем:

- шаровые краны **11** открыты;
- балансировочно-запорный кран **8** открыт;
- на термостатической головке **1** выставлено требуемое значение температуры теплоносителя;
- балансировочный клапан **2** установлен на расчетное значение Kvb и зафиксирован винтом **2a**;
- на перепускном клапане **7** установлено требуемое значение перепада давлений.

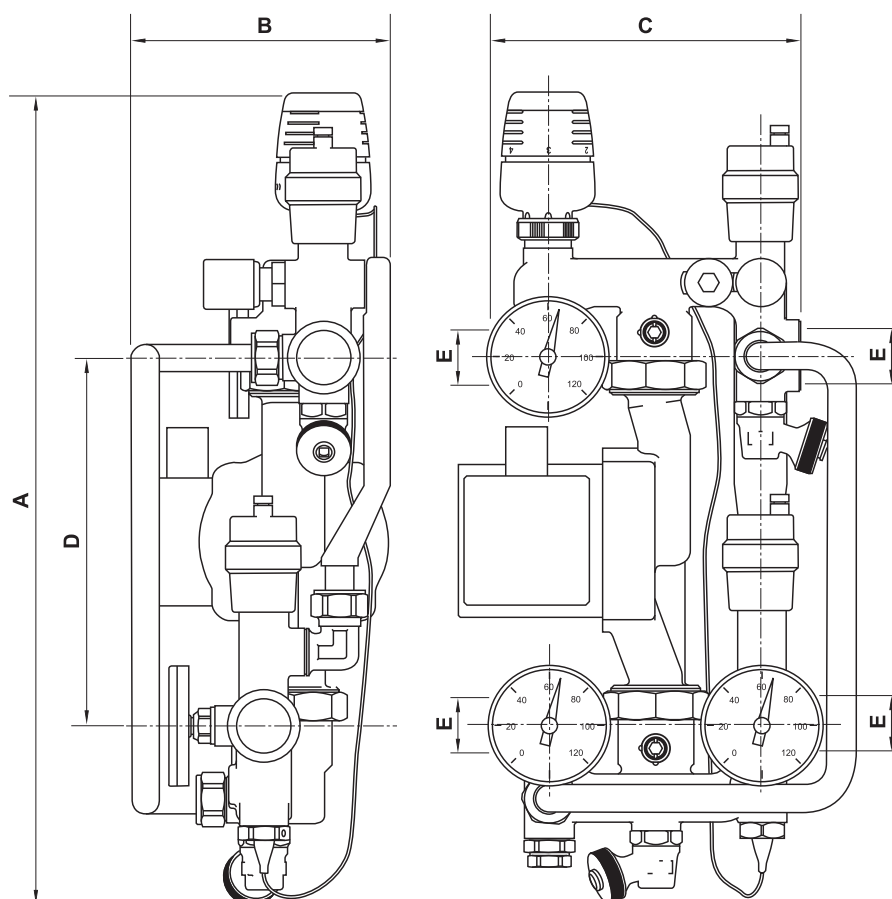
При необходимости установки предохранительного термостата, он приобретается отдельно и монтируется в гнездо **4**. Как правило, предохранительный термостат управляет включением и выключением циркуляционного насоса, хотя допускаются и другие схемы автоматического регулирования.

Коллекторные системы

Узлы насосно-смесительные

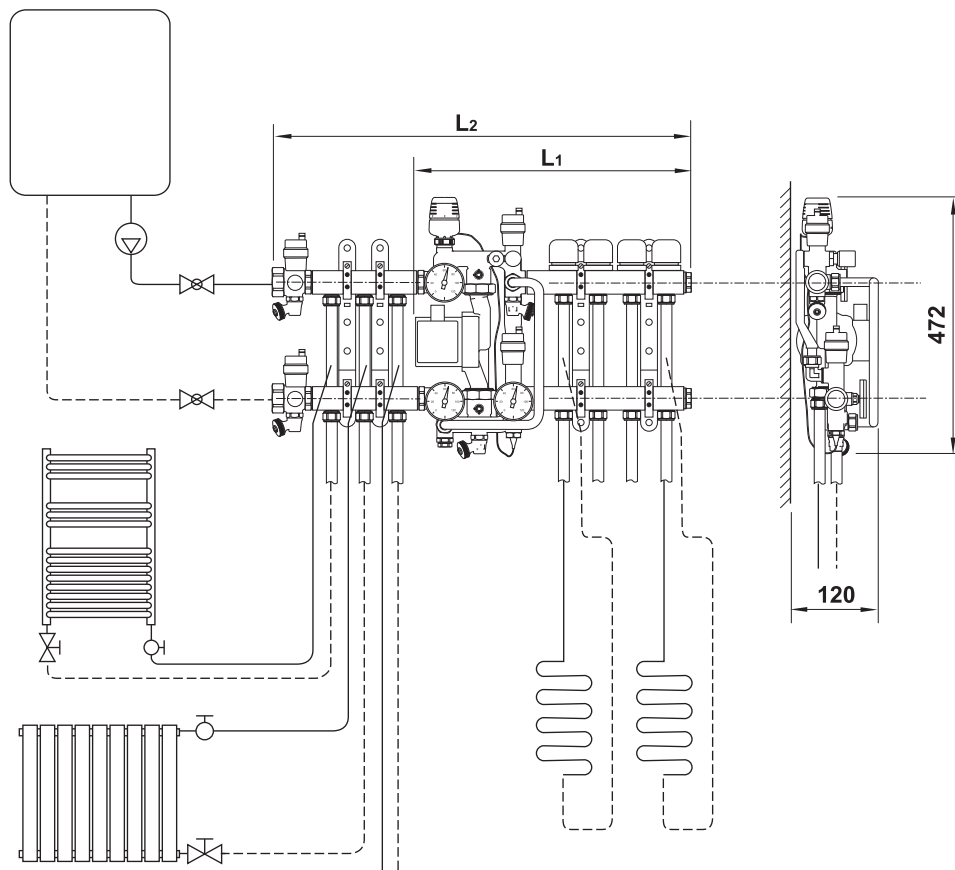
Производитель	Страна		Серия изделий
VALTEC	Италия		
наименование изделия			VT.Combi VT.COMBI.S
Насосно-смесительный узел для системы теплых полов			

Габаритные размеры



A, мм	B, мм	C, мм	D, мм	E, дюймы	F, мм
443	137	156	200	1"	180

Коллекторные системы		Узлы насосно-смесительные	
Производитель	Страна		Серия изделий
VALTEC	Италия		VT.Combi VT.COMBI.S
наименование изделия			
Насосно-смесительный узел для системы теплых полов			



Тип блока	Количество контуров в теплых полах										
	2	3	4	5	6	7	8	9	10	11	12
Только теплые полы, L1, мм	320	370	420	470	520	570	620	670	720	770	820
Теплые полы и 2 радиатора L2, мм	475	525	575	625	675	725	775	825	875	925	975
Теплые полы и 3 радиатора L2, мм	525	575	625	675	725	775	825	875	925	975	1025

Коллекторные системы			Узлы насосно-смесительные	
Производитель	Страна		Серия изделий	
VALTEC	Италия			
наименование изделия			VT.Combi VT.COMBI.S	
Насосно-смесительный узел для системы теплых полов				

Расчет настройки балансировочного клапана (2) и выбор скорости насоса

№	Действия	Ед. изм.	Формула	Пример
1	Известная тепловая мощность системы теплого пола, Q	Вт	По теплотехническому расчету	Q = 12000 Вт
2	Известная температура прямого теплоносителя теплого пола, T ₁₁	°C	По теплотехническому расчету	T ₁₁ = 50 °C
3	Известная температура теплоносителя, поступающего из первичного контура, T ₁	°C		T ₁ = 80 °C
4	Известная температура обратного теплоносителя теплого пола, T ₂₁	°C		T ₂₁ = 40 °C
5	Расход теплоносителя во вторичном контуре, G ₂	кг/ч	$G_2 = 0,86Q / (T_{11} - T_{21})$	$G_2 = 0,86 \times 12000 / (50 - 40) = 1032$ кг/ч
6	Расход теплоносителя в первичном контуре, G ₁	кг/ч	$G_1 = 0,86Q / (T_1 - T_{21})$	$G_1 = 0,86 \times 12000 / (80 - 40) = 258$ кг/ч
7	Расход теплоносителя через балансировочный клапан 2, G _b	кг/ч	$G_b = G_2 - G_1$	$G_b = 1032 - 258 = 774$ кг/ч
8	Падение давления в термостатическом клапане при расчетном расходе, ΔP _т	бар	$\Delta P_t = (G_b / \rho)^2 / K_{vt}^2$ ρ – плотность теплоносителя	$\Delta P_t = (258 / 972)^2 / 0,9^2 = 0,087$ бар
9	Требуемый коэффициент пропускной способности балансировочного клапана 2, K _{vb}	м ³ /час	$K_{vb} = G_b / \rho (\Delta P_t)^{0,5}$	$K_{vb} = 774 / 992 (0,087)^{0,5} = 2,6$
10	Предварительно рассчитанные потери давления в расчетном контуре теплого пола ΔP _{пол}	бар	По результатам гидравлического расчета	ΔP _{пол} = 0,2 бар
11	Требуемый напор насоса, H	бар	$H = \Delta P_{пол} + \Delta P_t$	H = 0,2 + 0,087 = 0,287 бар или 2,9 м в ст.
12. Принимается насос с напором 3м при производительности 1032 кг/час (VT.VRS 25/4 при второй скорости вращения). Настройка балансировочного клапана – 3.				

Таблица настройки смесительного узла

Скорость насоса	Тепловая мощность системы теплого пола, Вт.		Коэффициент пропускной способности клапана 2, K _{vb} , м ³ /час		Перепад температур в петлях теплого пола ΔT _{полт} , °C	
	VT.VRS 25/4 130	VT.VRS 25/6-130	VT.VRS 25/4 130	VT.VRS 25/6-130	VT.VRS 25/4 130	VT.VRS 25/6-130
3	11000	17000	2,3	2,38	10,4	10,1
3	10000	16000	2,6	2,59	9,3	9,3
3	9000	15000	3,0	2,83	8,2	8,5
3	8000	14000	3,4	3,11	7,2	7,8
2	10000	15000	2,23	2,14	10,9	11,3
2	9000	14000	2,5	2,36	9,6	10,2
2	8000	13000	3,0	2,60	8,3	9,3
2	7000	12000	3,4	2,90	7,2	8,3
2	6000	11000	4,0	3,24	6	7,4
2	5000	10000	5,0	3,65	4,9	6,6
1	8000	12000	2,1	2,04	11,5	11,8
1	7000	11000	2,46	2,32	9,8	10,4
1	6000	10000	2,94	3,0	8,2	9,5
1	5000	9000	3,61	3,22	6,7	7,9

таблица составлена для фиксированных параметров:

– температура прямого теплоносителя первичного контура T₁ = 75 °C

– температура прямого теплоносителя вторичного контура T₁₁ = 45 °C;

– потери давления в расчетном циркуляционном контуре теплого пола, включая гидравлические потери в коллекторах ΔP_{пол} = 0,225 бар = 22500 Па;

– теплоноситель – вода.

При других параметрах настройку узла следует производить в соответствии с расчетом.

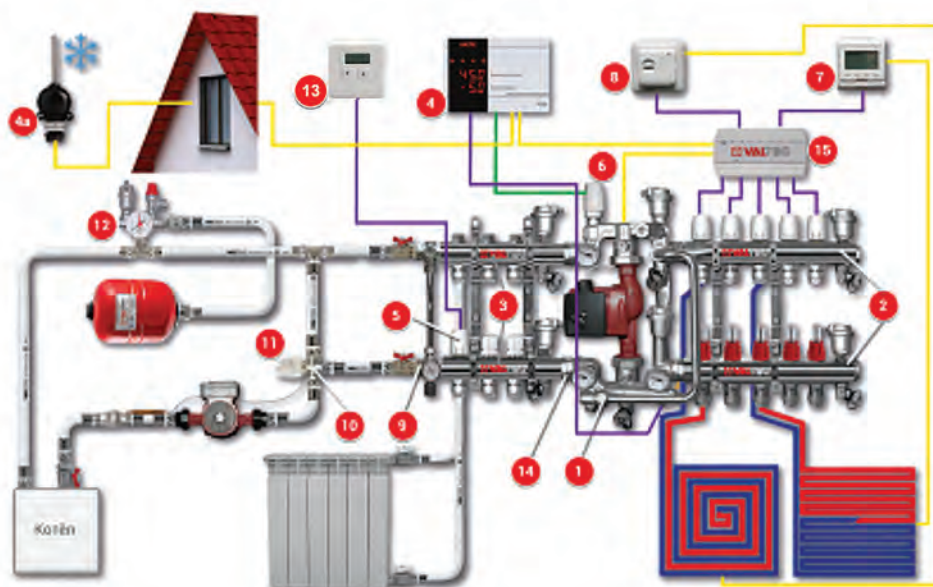
Коллекторные системы		Узлы насосно-смесительные	
Производитель	Страна		Серия изделий
VALTEC	Италия		
наименование изделия			VT.Combi VT.COMBI.S
Насосно-смесительный узел для системы теплых полов			

Модификация узла COMBI, выпуск которого начат с 2015 года

В модифицированном узле литой байпас перепускного клапана заменён на медную никелированную трубку. Фиксирующий винт балансировочного клапана 2а ликвидирован. Изменился дизайн термостатической головки и воздухоотводчиков. В комплект входят три термометра с погружными гильзами.

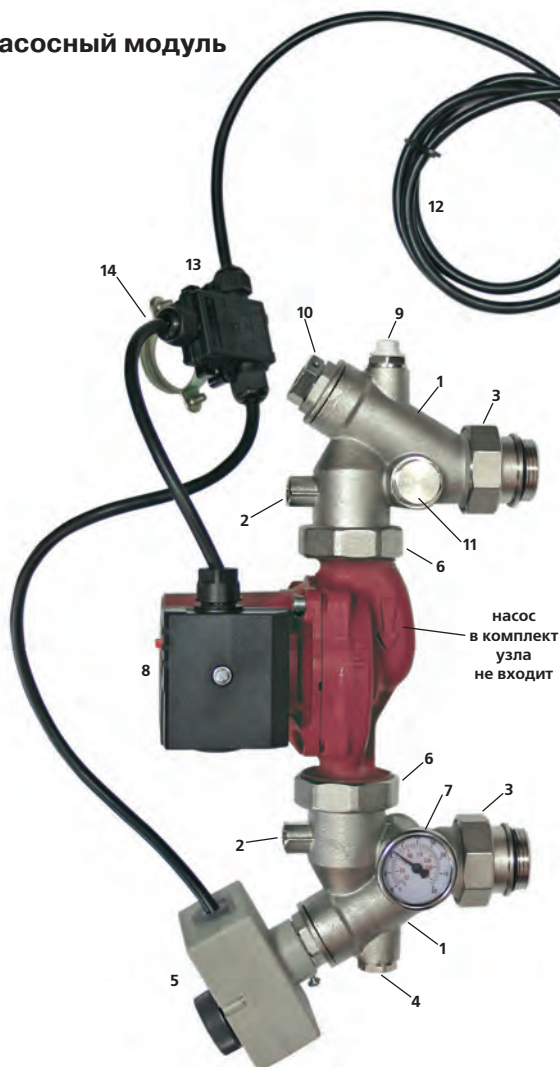
Пример применения узла COMBI.S с контроллером VT.K200M

№	Артикул	Наименование	Производитель
1	VT.COMBI.S	Насосно-смесительный узел	VALTEC
2	VTc.596EMNX	Блок коллекторный с расходомерами	VALTEC
3	VTc.594EMNX	Блок коллекторный с балансировочными клапанами	VALTEC
4	VT.K200.M	Контролер с погодозависимым управлением	VALTEC
4a	VT.K200.M	Датчик температуры наружного воздуха	VALTEC
5	VT.TE3040	Электротермический сервопривод	VALTEC
6	VT.TE3061	Аналоговый сервопривод	VALTEC
7	VT.AC709	Хронотермостат электронный комнатный с датчиком температуры пола	VALTEC
8	VT.AC602	Комнатный термостат	VALTEC
9	VT.0667T	Байпас с перепускным клапаном для обеспечения циркуляции при закрытых петлях	VALTEC
10	VT.MR03	Клапан трехходовой смесительный для поддержания температуры обратки	VALTEC
11	VT.5012	Термоголовка с выносным датчиком	VALTEC
12	VT.460	Группа безопасности	VALTEC
13	VT.AC701	Комнатный термостат	VALTEC
14	VT.0606	Сдвоенный коллекторный ниппель	VALTEC
15	VT.ZC6	Коммуникатор	VALTEC

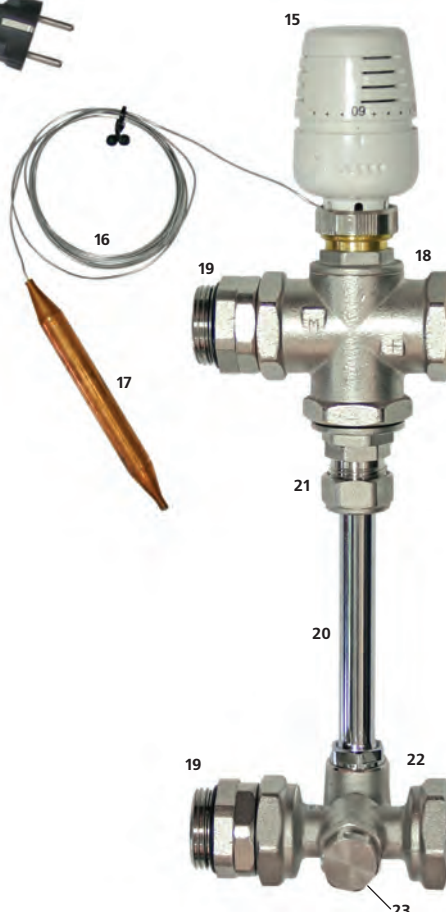


Коллекторные системы		Узлы насосно-смесительные	
Производитель	Страна		Серия изделий
VALTEC	Италия		
наименование изделия			Dual
Насосно-смесительный узел для системы теплых полов			

Насосный модуль



Термостатический модуль



Назначение и область применения

Смесительный узел Dual предназначен для создания в системе отопления здания открытого циркуляционного контура с пониженной до настроечного значения температурой теплоносителя. Узел обеспечивает поддержание заданной температуры и расхода во вторичном циркуляционном контуре.

Смесительный узел используется, как правило, в системах напольного (лучистого) отопления, систем обогрева открытых площадок и теплиц.

Насосно-смесительный узел адаптирован для совместного применения с распределительными коллекторами петель теплого пола при межцентровом расстоянии между коллекторами 200мм.

Узел рекомендуется оснащать циркуляционным насосом VT.VRS 25/4-130 или VT.VRS 25/6/-130. На узел может

быть установлен любой насос со схожими характеристиками и монтажной длиной 130мм.

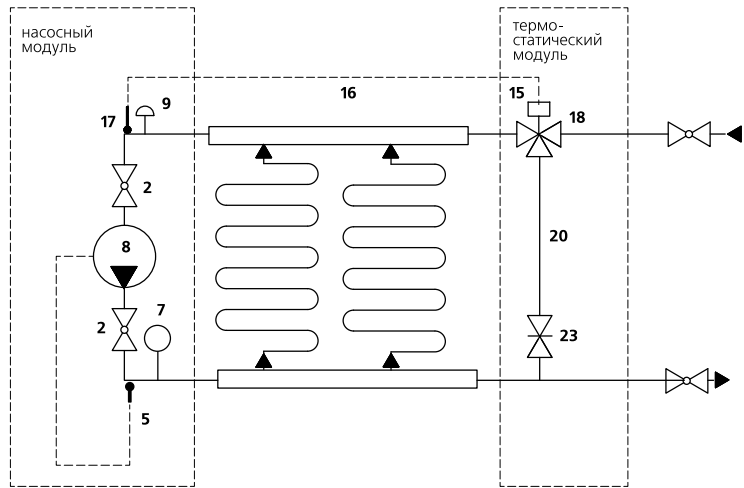
Смесительный узел состоит из двух модулей (насосного и термостатического), которые монтируются с двух сторон подающего и обратного распределительных коллекторов.

Габариты смесительного узла позволяют располагать его в коллекторном шкафу.

В отличие от узла Combi, узел Dual не обеспечивает балансировку первичного контура (требуется дополнительная установка балансировочного клапана) и менее экономичен, т.к. не позволяет производить расчетную гидравлическую увязку первичного и вторичного контуров и имеет байпас с постоянным «паразитным» расходом теплоносителя. В систему отопления узел возвращает теплоноситель с более высокой температурой, чем узел Combi.

Коллекторные системы		Узлы насосно-смесительные	
Производитель	Страна		Серия изделий
VALTEC	Италия		Dual
наименование изделия			
Насосно-смесительный узел для системы теплых полов			

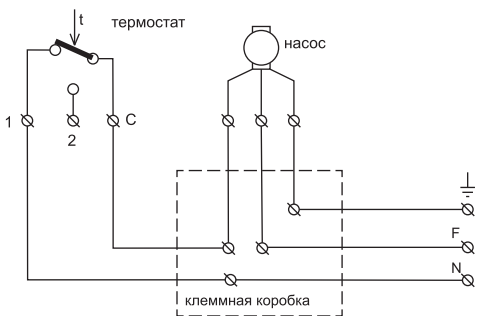
Тепломеханическая схема насосно-смесительного узла






Конструктивные элементы узла

Поз.	Наименование элемента	Функция элемента
1	 <p>Шестиходовой блок-соединитель (2 шт)</p>	Включает в себя шаровой клапан (2), патрубки для присоединения коллекторов, насоса (8), термометров (7), термостатов (5) и воздухоотводчика (9).
2	 <p>Шаровой клапан</p>	Отключение насоса (8) для обслуживания или замены. <i>Клапаны открываются и закрываются с помощью шестигранного ключа (SW 6) или отвертки с плоским шлицом.</i>
3	<p>Полусгон с накидной гайкой</p>	Присоединение коллекторов G 1" (НР).
4	 <p>Пробка резьбовая 3/8" VT.0600</p>	Заглушает резьбовой патрубок, который может использоваться для установки сливного клапана 3/8".
5	 <p>Термостат предохранительный, настраиваемый, погружной VT.0616</p>	Отключает насос(8) в случае превышения настроечного значения.

Коллекторные системы		Узлы насосно-смесительные	
Производитель	Страна		Серия изделий
VALTEC	Италия		
наименование изделия			Dual
Насосно-смесительный узел для системы теплых полов			

Поз.	Наименование элемента	Функция элемента
6	Гайка накидная G 1 1/2"	Для присоединения насоса (8)
7	Термометр погружной (D-41 мм) с тыльным подключением VT.0617	Индикация текущего значения температуры теплоносителя на входе в подающий коллектор
7a	Гильза резьбовая G 3/8" для погружного термометра (в комплекте с VT.0617)	В гильзу вставляется погружной термометр (7) <i>Гильза обслуживается рожковым или разводным ключом (SW 17)</i>
8	Насос циркуляционный (не входит в комплект поставки)	Обеспечивает циркуляцию теплоносителя во вторичном контуре. <i>Накидные гайки насоса (G 1 1/2") обслуживаются рожковым или разводным ключом (SW 50)</i>
9	Воздухоотводчик ручной 3/8"	Для ручного выпуска воздуха и газов
10	Гильза резьбовая G1/2" для погружного датчика температуры	В гильзу вставляется погружной датчик (17) термостатической головки (15). Гильза имеет винт, с помощью которого фиксируется положение датчика. <i>Гильза обслуживается рожковым или разводным ключом (SW 22). Для фиксирующего винта требуется шестигранный ключ SW 2.</i>
11	Пробка патрубка для установки погружного термометра G1/2" VT.0600	Унифицированный шестиходовой блок (1) имеет патрубки для установки погружных термометров (7), которые используются в зависимости от расположения блока (правое, левое, верхнее, нижнее). Неиспользованные патрубки перекрыты пробками.
12	Шнур электропитания	Для подключения насоса к электросети 220В 50Гц
13	Клеммная коробка	В коробке соединяются электропровода от предохранительного термостата(5) и насоса (8) <i>Схема подключения:</i>
		
14	Хомут крепежный	Для крепления клеммной коробки к шестиходовому блоку-соединителю.
15	Головка термостатическая жидкостная с выносным погружным датчиком VT.5011	Регулирует подачу первичного теплоносителя в зависимости от температуры на выходе из смесительного узла. Требуемая температура выставляется вручную.
16	Капиллярная импульсная трубка термостатического узла	Связывает между собой жидкостную термоголовку (15) и погружной датчик температуры (17)

Коллекторные системы		Узлы насосно-смесительные	
Производитель	Страна		Серия изделий
VALTEC	Италия		
наименование изделия			Dual
Насосно-смесительный узел для системы теплых полов			

Поз.	Наименование элемента	Функция элемента
17	Погружной датчик температуры теплоносителя	Фиксирует мгновенное значение температуры на выходе из смесительного узла с передачей импульса к термоголовке (15) по капиллярной импульсной трубке (16)
18.	Клапан трехходовой термостатический VT.MR01 	Регулирует подачу первичного теплоносителя (подмес) за счет воздействия термоголовки (15)
19	Ниппель сдвоенный VT.0606 	Для присоединения коллектора. <i>Соединение осуществляется с помощью двух рожковых ключей (SW41)</i>
20	Байпас перепускной	Обеспечивает постоянный расход во вторичном контуре, независимо от положения термостатического смесительного клапана 18. При перекрытии коллекторных контуров перепускает теплоноситель из подающего коллектора к обратному.
21	Накидная гайка (с обжимным кольцом) крепления перепускного байпаса G 1/2"	Для крепления перепускного байпаса к трехходовому клапану (18)
22	Тройник со встроенным балансировочным клапаном 	Имеет патрубки G 1"(B-B) для присоединения к первичному контуру и подающему коллектору вторичного контура.
23	Клапан балансировочный перепускного контура (в составе тройника)	Регулирует перепад давления между подающим и обратным коллектором. <i>Для регулировки необходимо снять заглушку (SW 22). Регулировка осуществляется шестигранным ключом (SW 5). Настраечное положение можно жестко зафиксировать, если отверткой с тонким жалом закрутить до упора фиксационную шпильку в гнезде клапана. Если несколько ослабить шпильку, то клапан можно закрывать, но при открытии он вернется к прежней настройке.</i>

Применяемые материалы

№ п/п	Наименование элементов	Тип материала	Марка
1	Корпуса элементов, шестиходовой соединитель, соединители, гильзы	Литая латунь, горячештампованная латунь	CW 617N
2	Перепускной байпас, капиллярная трубка, выносной датчик терморегулятора	Медь	Cu DHP CW024A
3	Уплотнительные кольца соединителей	Этил-пропиленовый эластомер	EPDM 70Sh
4	Ответственные детали терморегулятора, балансировочного клапана, пружины	Сталь нержавеющая	AISI 303
5	Ручка перепускного клапана, корпус термоголовки, Корпус предохранительного термостата	Акрило-бутадиен-стирол	ABS

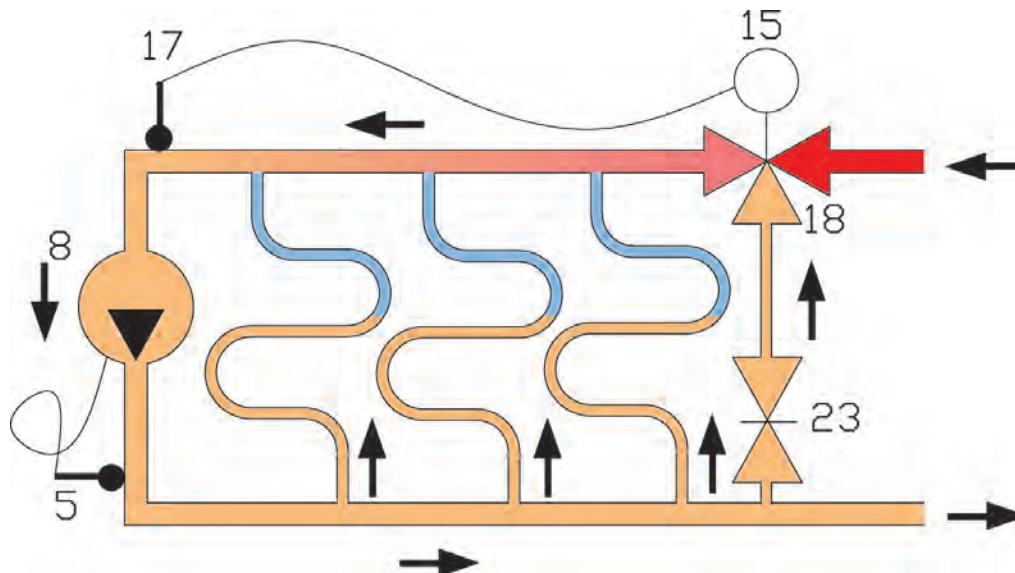
Коллекторные системы		Узлы насосно-смесительные	
Производитель	Страна		Серия изделий
VALTEC	Италия		
наименование изделия			Dual
Насосно-смесительный узел для системы теплых полов			

Технические характеристики насосно-смесительного узла

№ п/п	Наименование характеристики	Ед. изм.	Значение характеристики для узла с насосом:	
			VT.VRS 25/4/130	VT.VRS 25/6/130
1	Номинальная тепловая мощность смесительного узла	кВт	20	30
2	Монтажная длина насоса (поз. 8)	мм	130	130
3	Максимальная температура теплоносителя в первичном контуре	°С	120	120
4	Максимальное рабочее давление	бар	10	10
5	Пределы настройки температуры термостатического клапана с термоголовкой (поз. 15,18)	°С	20-60	20-60
6	Коэффициент пропускной способности термостатического клапана при настройке – 2К (поз. 18)	м³/час	0,9	0,9
7	Коэффициент местного сопротивления термостатического клапана при настройке – 2К (поз. 18)		1063	1063
8	Максимальный коэффициент пропускной способности термостатического клапана (поз. 18)	м³/час	2,75	2,75
9	Коэффициент местного сопротивления термостатического клапана при максимальной пропускной способности (поз. 18)		134	134
10	Настроечные пределы предохранительного термостата (поз. 5)	°С	30-90	30-90
11	Класс защиты предохранительного термостата (поз. 5)		IP 40	IP 40
12	Коммутационная способность предохранительного термостата (поз. 5)		16(4)A;250V 6(1)A; 400V	16(4)A;250V 6(1)A; 400V
13	Пределы измерения термометров (поз. 7)	°С	0-80	0-80
14	Максимальная температура воздуха, окружающего узел	°С	50	50
15	Минимальное давление перед насосом	бар	0,1	0,1
16	Переключение скорости вращения насоса		Ручное, 3 скорости	
17	Коэффициент пропускной способности балансировочного клапана при количестве оборотов от полного закрытия:			
	1/2	м³/час	0,13	0,13
	1		0,52	0,52
	1 1/2		0,78	0,78
	2		1,03	1,03
	2 1/2		1,3	1,3
	3		1,77	1,77
	3 1/2		2,08	2,08
	4		2,34	2,34
	Полное открытие		2,6	2,6

Коллекторные системы		Узлы насосно-смесительные	
Производитель	Страна		Серия изделий
VALTEC	Италия		
наименование изделия			Dual
Насосно-смесительный узел для системы теплых полов			

Принцип действия насосно-смесительного узла



Циркуляционный насос 8 обеспечивает циркуляцию теплоносителя через петли теплого пола. При остывании теплоносителя ниже настроечной температуры термоголовки 15, термостатический клапан 18 открывается и обеспечивается подпитка вторичного контура теплоносителем из первичного контура с подмесом теплоносителя из подающего коллектора вторичного контура. В случае превышения заданной температуры вторичного контура, срабатывает предохранительный термостат 5, останавливая циркуляционный насос.

Указания по монтажу узла

Трубопроводы первичного контура присоединяются к термостатическому модулю узла Dual с помощью резьбового соединения G1» (внутренняя резьба).

Коллекторы вторичного контура присоединяются к термостатическому модулю с помощью поставляемых в комплекте с узлом соединителей VT.0606 G 1» (H). Для их монтажа используются два рожковых ключа SW 41. Сначала соединители навинчиваются на патрубки узла. Затем, удерживая одним ключом присоединенную половину составного ниппеля, вторым ключом прикручивается к коллектору вторая половина ниппеля. Соединитель имеет с обоих резьбовых концов резиновые прокладки, поэтому использование дополнительных герметизирующих материалов не требуется.

Для присоединения термоголовки, предварительно требуется снять пластиковый защитный колпачок с термостатического клапана 18. Присоединение термоголовки (15) выполняется вручную при максимальном значении настройки («60»). Выносной датчик (17) помещается в гильзу (10) и фиксируется винтом в головке гильзы с помощью шестигранного ключа SW 2.

Монтаж и демонтаж циркуляционного насоса (8) рекомендуется производить при закрытых шаровых кранах 2, которые закрываются и открываются с помощью отвертки или шестигранного ключа SW 6.

Не следует забывать, что между накидными гайками насоса и его резьбовыми патрубками должны быть установлены специальные кольцевые прокладки.

Перед проведением **гидравлического испытания** смонтированного смесительного узла с присоединенными коллекторами теплого пола следует убедиться, что накидные гайки крепления перепускового байпаса и обратного трубопровода узла плотно затянуты.

Перед включением насоса надлежит убедиться в следующем:

- смесительный клапан расположен так, чтобы литера «M» (MIX)

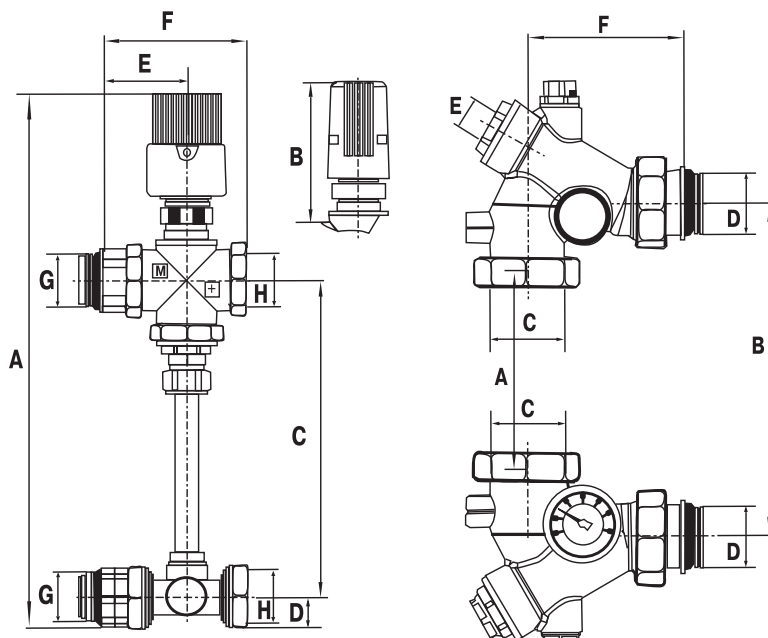


была обращена в сторону обратного коллектора, а знак «+» – в сторону подающего трубопровода первичного контура;

- шаровые краны 2 открыты;
 - балансировочный клапан 23 открыт на расчетное количество оборотов;
 - на термостатической головке 15 выставлено требуемое значение температуры теплоносителя;
 - на предохранительном термостате выставлено значение максимально допустимой для вторичного контура температуры.
- После заполнения системы теплоносителем необходимо выпустить оставшийся воздух с помощью ручного воздухоотводчика.

Коллекторные системы		Узлы насосно-смесительные	
Производитель	Страна		Серия изделий
VALTEC	Италия		
наименование изделия			Dual
Насосно-смесительный узел для системы теплых полов			

Габаритные размеры



Размеры	Насосный модуль, мм	Термостатический модуль, мм
A	130	338
B	200	-
C	1 1/2"	200
D	1"	20
E	1/2"	54
F	84,5	92
G, H	-	1"

Расчет настройки балансирующего клапана (23) и выбор скорости насоса

№	Действия	Ед.изм	Формула	Пример
1	Известна тепловая мощность системы теплого пола, Q	Вт	по теплотехническому расчету	Q = 15000 Вт
2	Известная температура прямого теплоносителя теплого пола, T ₁₁	°C		T ₁₁ = 50 °C
3	Известная температура теплоносителя, поступающего из первичного контура, T ₁	°C		T ₁ = 90 °C
4	Известная температура обратного теплоносителя теплого пола, T ₂₁	°C		T ₂₁ = 40 °C
5	Расход теплоносителя во вторичном контуре, G ₂	кг/ч	$G_2 = 0,86 Q / (T_{11} - T_{21})$	$G_2 = 0,86 \times 15000 / (50 - 40) = 1290 \text{ кг/ч}$
6	Расход теплоносителя в первичном контуре, G ₁	кг/ч	$G_1 = 0,86 Q / (T_1 - T_{11})$	$G_1 = 0,86 \times 15000 / (90 - 50) = 323 \text{ кг/ч}$
7	Предварительно рассчитанные потери давления в расчетном контуре теплого пола $\Delta P_{\text{пол}}$	бар	По результатам гидравлического расчета	$\Delta P_{\text{пол}} = 0,25 \text{ бар}$
8	Расход теплоносителя через насос	Гн	$G_{\text{н}} = G_2 + G_1$	$G_{\text{н}} = 1290 + 323 = 1613 \text{ кг/ч}$
9	Требуемый коэффициент пропускной способности балансирующего клапана 23, K _{vb}	м ³ /час	$K_{vb} = G_1 / \rho (\Delta P_{\text{пол}})^{0,5}$	$K_{vb} = 323 / 992 (0,25)^{0,5} = 0,65$

10. Принимается насос с напором 2,5 м при производительности 1613 кг/час (VT.VRS 25/6 на третьей скорости вращения).
Настройка балансирующего клапана – 1 1/3 оборота

Коллекторные системы		Узлы насосно-смесительные	
Производитель	Страна		Серия изделий
VALTEC	Италия		
наименование изделия			Dual
Насосно-смесительный узел для системы теплых полов			

Таблица настройки смесительного узла

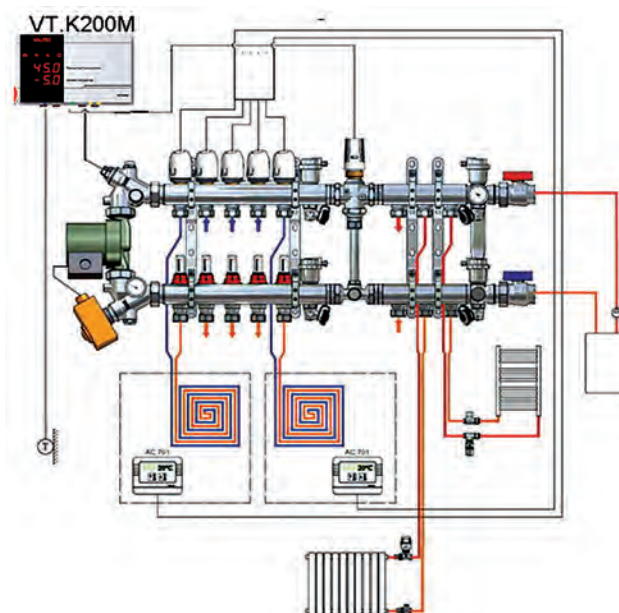
Скорость насоса	Предельная мощность системы теплого пола, Вт.		Коэффициент пропускной способности клапана 23, Kvb, м ³ /час		Перепад температур в петлях теплого пола ΔTпол, °C	
	VT.VRS 25/4/130	VT.VRS 25/6/130	VT.VRS 25/4/130	VT.VRS 25/6/130	VT.VRS 25/4/130	VT.VRS 25/6/130
3	20000	30000	1,22	1,84	10,1	9,9
3	19000	25000	1,16	1,53	9,6	8,3
3	18000	22000	1,1	1,35	9,1	7,3
3	17000	21000	1,04	1,28	8,6	6,9
3	16000	20000	0,98	1,22	8,1	6,7
3	15000	19000	0,916	1,16	7,5	6,3
3	14000	18000	0,86	1,1	7,1	6,0
3	13000	17000	0,8	1,04	6,6	5,6
3	12000	16000	0,73	0,98	6,1	5,3
3	11000	15000	0,67	0,92	5,6	5,0
3	10000	14000	0,61	0,86	5,1	4,6
3	9000	13000	0,55	0,8	4,6	4,3
3	8000	12000	0,49	0,73	4,0	4,0
3	7000	11000	0,43	0,67	3,5	3,6
3	6000	10000	0,37	0,61	3,0	3,3
3	5000	9000	0,31	0,55	2,3	3,0
2	8000	12000	0,49	0,73	9,8	7,9
2	7000	11000	0,43	0,67	8,6	7,3
2	6000	10000	0,37	0,61	7,4	6,6
2	5000	9000	0,31	0,55	6,1	5,9

таблица составлена для фиксированных параметров:

- температура прямого теплоносителя первичного контура $T_1 = 75\text{ }^{\circ}\text{C}$
- температура прямого теплоносителя вторичного контура $T_{11} = 45\text{ }^{\circ}\text{C}$;
- потери давления в расчетном циркуляционном контуре теплого пола, включая гидравлические потери в коллекторах $\Delta P_{\text{пол}} = 0,225\text{ бар} = 22500\text{ Па}$.

При других параметрах настройку узла следует производить в соответствии с расчетом.

Пример применения узла Dual с контроллером VT.K200M



Монтажные комплекты			Серия изделий
Производитель	Страна		
VALTEC	Италия		
наименование изделия			VT.ICBOX
Терморегулирующие монтажные комплекты			



Назначение и область применения

Терморегулирующие монтажные комплекты предназначены для регулирования температуры теплоносителя в отдельной петле системы встроенного водяного отопления (теплого пола, теплой стены), а также для регулирования теплового потока от приборов водяного отопления.

Монтажные комплекты **ICBOX-1.0** и **ICBOX-2.0** используются в тех случаях, когда теплый пол устраивается на ограниченном участке, обслуживаемом одной петлей, и устройство распределительного коллектора не требуется. При соблюдении приведенных в паспорте условий применения, монтажный комплект позволяет присоединять петлю

теплого пола к основному контуру отопления без насосно-смесительного узла.

Использование монтажных комплектов для регулирования теплового потока от отопительных приборов **ICBOX-4.0** и **ICBOX-5.0** позволяет не устанавливать терморегуляторы непосредственно на приборах, что повышает качество терморегулирования и улучшает дизайн помещения.

Артикулы

VT.ICBOX-1.0 – комплект со встроенным автоматическим регулятором температуры теплоносителя и термостатическим клапаном, управляемым сервоприводом или головкой с выносным термочувствительным элементом;

VT.ICBOX-2.0 – комплект со встроенным автоматическим регулятором температуры теплоносителя и термостатическим клапаном, управляемым термоголовкой;

VT.ICBOX-4.0 – комплект с балансировочным клапаном и термостатическим клапаном, управляемым термоголовкой;

VT.ICBOX-5.0 – комплект с балансировочным клапаном и термостатическим клапаном, управляемым сервоприводом или головкой с выносным термочувствительным элементом.

Комплекты поставки

№	Наименование	Ед.изм	Кол-во для модели			
			1.0	2.0	4.0	5.0
1	Корпус	шт.	1	1	1	1
2	Встроенный терморегулятор рабочей среды с ручкой настройки	к-т	1	1	-	-
3	Ручной воздухоотводчик	шт.	1	1	1	1
4	Встроенный термостатический клапан с защитным колпачком	к-т	1	1	1	1
5	Встроенный балансировочный клапан с заглушкой	к-т	-	-	1	1
6	Пробка корпуса	шт.	1	1	1	1
7	Шурупы крепления корпуса к монтажному боксу	шт.	2	2	2	2
8	Монтажный бокс	шт.	1	1	1	1
9	Крышка монтажного бокса	шт.	1	1	1	1
10	Съёмная заглушка оконца крышки монтажного бокса	шт.	1	1	1	1
11	Паспорт	шт.	1	1	1	1
12	Упаковочная коробка	шт.	1	1	1	1

Производитель		Страна			Серия изделий
VALTEC		Италия			
наименование изделия					VT.ICBOX
Терморегулирующие монтажные комплекты					

Технические характеристики

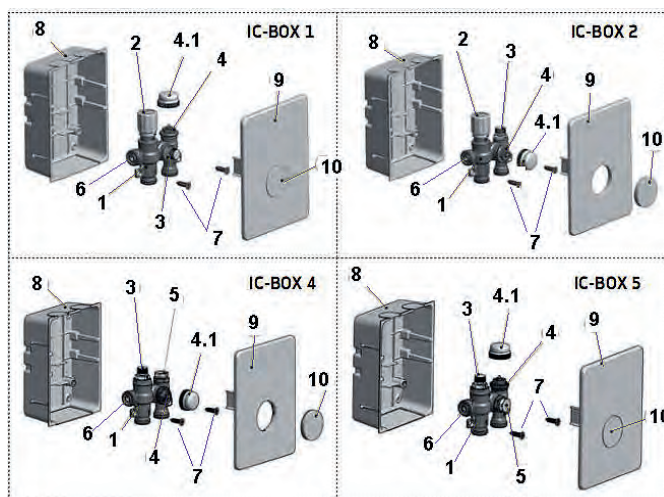
№	Характеристика	Ед.изм	Значение для модели			
			1.0	2.0	4.0	5.0
1	Рабочее давление	МПа	1,0	1,0	1,0	1,0
2	Пробное давление	МПа	1,5	1,5	1,5	1,5
4	Максимальная температура рабочей среды	°С	90	90	100	100
5	Диапазон настройки регулятора температуры теплоносителя:					
5.1.	Позиция «0»	°С	15	15	-	-
5.2.	Позиция «1»	°С	25	25	-	-
5.3.	Позиция «2»	°С	31	31	-	-
5.4.	Позиция «3»	°С	39	39	-	-
5.5.	Позиция «4»	°С	45	45	-	-
6	Присоединительные размеры	дюймы	G3/4" (евроконус)			
7	Расстояние между осями присоединительных патрубков	мм	50			
8	Допустимая температура среды, окружающей клапан,	°С	от +5 до +85			
9	Допустимая относительная влажность среды, окружающей клапан	%	< 80			
10	Ремонтопригодность		ремонтопригоден			
11	Средний полный срок службы	лет	15			

Конструкция и материалы

4.1. Корпус комплекта (*поз. 1*) выполнен из горячепрессованной латуни CW617N. В корпус встроены:

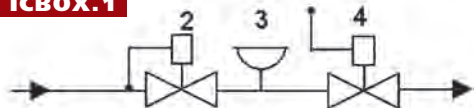
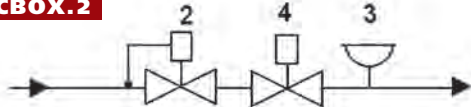
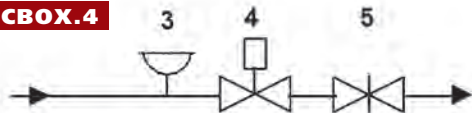
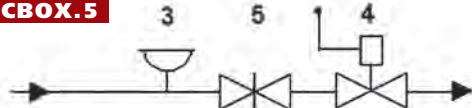
- автоматический регулятор температуры теплоносителя (*поз. 2*) с латунным корпусом, ручкой управления из ABS и твердотельным термодатчиком (для моделей 1.0 и 2.0). Установленная настройка регулятора может быть зафиксирована с помощью стального стопорного винта под шестигранный ключ SW2;
- ручной воздухоотводчик (кран Маевского) (*поз. 3*) с латунным корпусом;
- термостатический клапан (*поз. 4*) из латуни с защитным колпачком из ABS (*поз. 4.1*) под сервопривод или термоголовку с присоединительной резьбой M30x1,5;
- латунный балансировочный клапан (*поз. 5*) с микрометрической настроечной втулкой под шестигранный ключ SW5 и латунной заглушкой (SW21). Настройка клапана может быть ограничена стопорным винтом из нержавеющей стали под отвертку с плоским шлицем;
- латунная пробка (G 1/2») (*поз. 6*) под шестигранный ключ S8;

4.2. Корпус крепится к монтажному боксу (*поз. 8*) с помощью двух шурупов из оцинкованной стали (*поз. 7*). Монтажный бокс и крышка к нему (*поз. 9*) выполнены из полипропилена с органическим наполнителем (тальк-20%). В крышке бокса имеется оконце, закрываемое съёмной заглушкой (*поз. 10*).

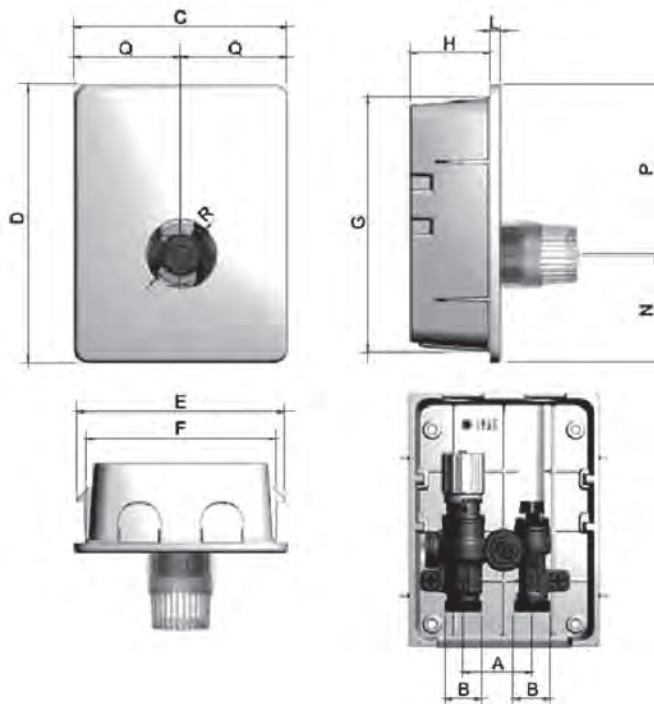


Монтажные комплекты			
Производитель	Страна		Серия изделий
VALTEC	Италия		
наименование изделия			VT.ICBOX
Терморегулирующие монтажные комплекты			

Тепломеханические схемы комплектов

ICBOX.1**ICBOX.2****ICBOX.4****ICBOX.5**

Габаритные размеры



	A	B	C	D	E	F	G	H	L	N	P	Q	R
ICBOX 1/5	50	3/4" М	155	202	151	138	185	58,5	7	-	-	-	-
ICBOX 2/4	50	3/4" М	155	202	151	138	185	58,5	7	79	123	77,5	50,5

Рекомендации по монтажу

Монтажные комплекты ICBOX 1.0 и ICBOX 2.0. имеют встроенные ограничители температуры теплоносителя, поэтому должны устанавливаться только на выходе теплоносителя из петли или обратном трубопроводе обслуживаемого отопительного прибора.

Комплекты ICBOX. 4.0. и ICBOX. 5.0. не имеет встроенного ограничителя температуры, поэтому, для применения в системах встроенного обогрева, они могут подключаться только к низкотемпературным системам. При использовании в системах встроенного обогрева, комплекты должны устанавливаться на выходе из петли.

При использовании комплектов ICBOX. 4.0. и ICBOX. 5.0. для регулирования теплоотдачи отопительных приборов высокотемпературных систем, комплекты могут устанавливаться как на подающем, так и на обратном трубопроводе. Установка комплектов на обратном трубопроводе снижает риск завоздушивания нагревательных приборов.

Для установки монтажного комплекта в стене или перегородке необходимо подготовить нишу высотой 186 мм, шириной 152 мм и глубиной 59 мм, а также прорезать штробы для подводящего и отводящего трубопроводов, и, при необходимости, каналы для проводов сервопривода или импульсной линии термочувствительного элемента.

Перед установкой монтажного блока следует снять с него корпус терморегулятора, который крепится к блоку двумя шурупами (7). В стенках блока следует удалить заглушки для прохода труб и, при необходимости, для пропуска проводов и импульсной линии. В крышке блока комплектов ICBOX 2.0. и ICBOX 4.0. необходимо снять заглушку оконца (10), для возможности установки термоголовки.

Монтажный блок может быть зафиксирован в стене или перегородке с помощью 4-х шурупов с дюбелями (не входят в комплект поставки). Для этого, в задней стенке блока имеются отверстия.

Для присоединения к терморегулирующему блоку труб рекомендуется применять следующие соединители:

- для металлополимерных труб – VT.4420;VT.712.E;
- для пластиковых труб – VT.4410;
- для медных труб –VT.4430.

Монтажные комплекты			Серия изделий
Производитель	Страна		
VALTEC	Италия		
наименование изделия			VT.ICBOX
Терморегулирующие монтажные комплекты			

Для монтажных комплектов ICBOX.2.0 и ICBOX 4.0 необходимо дополнительно приобрести и установить термостатическую головку с присоединительным размером М30х1,5 (например: VT.5000). При установке термоголовки следует руководствоваться указаниями паспорта на термоголовку.

Для монтажных комплектов ICBOX.1.0 и ICBOX.5.0 необходимо дополнительно приобрести и установить термоголовку с выносным сенсором настенного крепления (например: VT.5010) или электротермический сервопривод (например: VT.TE 3040; 3041;3042), управляемый комнатным термостатом (например: VT.AC 701; 709; 710).

Как правило, монтажный комплект устанавливается выше обслуживаемых приборов и систем, поэтому в терморегулирующей блоке может скапливаться воздух и газы, присутствующие в теплоносителе. Для их удаления комплекты снабжены ручными воздухоотводчиками. Для выпуска воздуха необходимо повернуть пластиковую ручку воздухоотводчика против часовой стрелки. Выпуск воздуха продолжается до появления из сливного отверстия теплоносителя. Как только это произошло, следует закрутить ручку по часовой стрелке до упора.



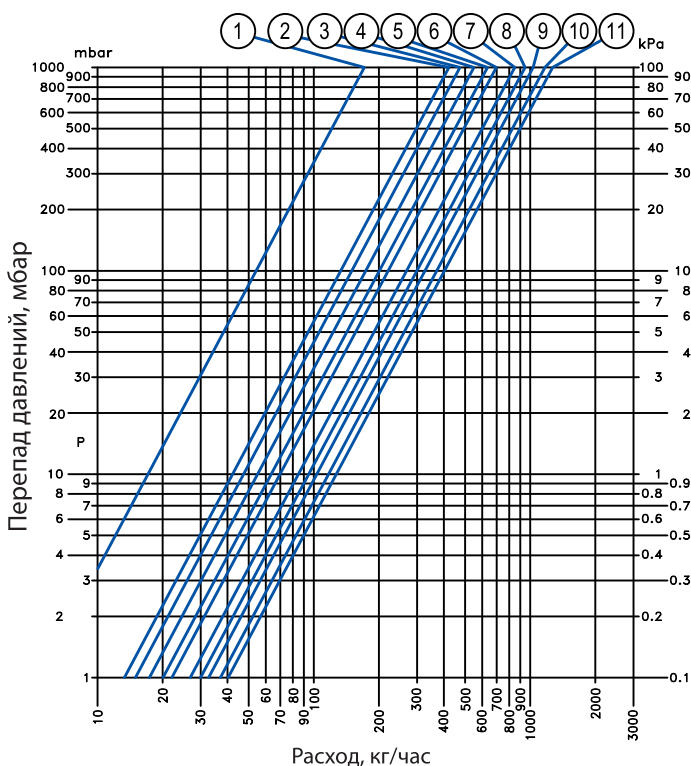
Комплекты ICBOX 4.0 и ICBOX 5.0 имеют встроенный микрометрический балансировочный клапан. С помощью этого клапана в соответствии с расчетным расходом (см. раздел 7) настраивается требуемый перепад давлений. По графику гидравлических характеристик определяется позиция настройки клапана, т.е. количество оборотов от полного закрытия, на которое надо повернуть регулировочную втулку для получения требуемого расхода и перепада давлений. Для определения позиции настройки по оси «X» графика выбирается расчетное значение расхода, а по оси «Y» – значение требуемого перепада давлений. Точка пересечения этих значений на графике укажет позицию настройки. По таблице под графиком можно определить значение пропускной способности для каждой настроечной позиции.

В общем случае, пропускная способность определяется по формуле:

$$K_v = \frac{V}{\sqrt{\Delta p}}$$

где V – объемный расход теплоносителя в м³/час; Δp – перепад давлений, бар.

График гидравлических характеристик балансировочного клапана



IC-BOX 4 / IC-BOX 5

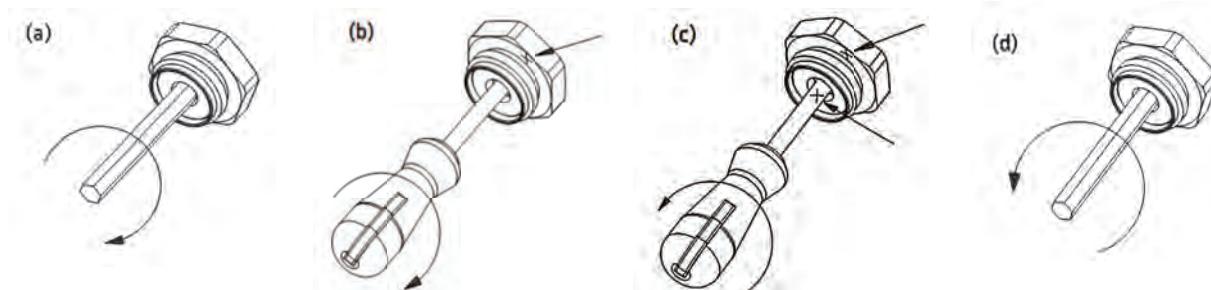
поз.	1	2	3	4	5	6
обороты	1.5	1.75	2.25	2.5	2.75	3
Kv	0.17	0.42	0.51	0.55	0.61	0.70

поз.	7	8	9	10	11
обороты	3.5	3.75	4	4.5	Т.А.
Kv	0.85	0.95	1.02	1.16	1.26

Монтажные комплекты			Серия изделий
Производитель	Страна		
VALTEC	Италия		
наименование изделия			VT.ICBOX
Терморегулирующие монтажные комплекты			

Настроечное значение балансирующего клапана может быть зафиксировано винтом-ограничителем, расположенного внутри шестигранного отверстия настроечной втулки. Для этого следует проделать следующие операции:

- шестигранным ключом SW5 заверните до упора настроечную втулку (а);
- заверните винт-ограничитель до упора отвёрткой с плоским шлицом и сделайте отметку на корпусе (b);
- сделав отметку на отвертке для удобства отсчета оборотов, выверните винт-ограничитель на требуемое количество оборотов в соответствии с графиком (с);
- открутите настроечную втулку до упора (d).



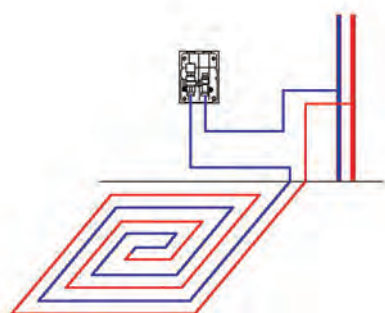
Рекомендации по проектированию

Системы встроенного обогрева

При проектировании систем встроенного обогрева (теплые полы, стены) следует руководствоваться требованиями действующих строительных норм и правил. В соответствии с СП 60.13330.2012, средняя температура поверхности строительных конструкций не должна превышать:

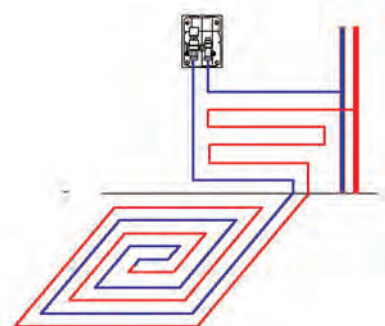
- 70°C для стен;
- 26°C для полов помещений с постоянным пребыванием людей;
- 31°C для полов помещений с временным пребыванием людей, а также для обходных дорожек, скамей крытых плавательных бассейнов;
- 35°C – максимальная температура пола над осью трубы.

Материалы слоев пола, включая напольное финишное покрытие, должны использоваться только такие, которые рассчитаны на планируемое температурное воздействие.



Трубопроводы теплого пола рекомендуется укладывать методом «двойной меандр» («двойная улитка») (см. рис). В этом случае, идет равномерное чередование «горячих» и «холодных» труб, что позволяет избежать наличия перегретых участков пола.


Если по расчету температура пола превышает требуемую, рекомендуется начальную часть петли использовать для обогрева участка стены («теплая стена»). В этом случае, температура поступающего в петлю теплоносителя снизится при прохождении в стене и в пол поступит уже частично остывшей (см. рис).



Чем больше будет задана толщина стяжки над трубой, тем равномернее будет температура поверхности пола. Не рекомендуется принимать толщину стяжки менее 50 мм над трубой.

Рекомендуемый шаг укладки труб теплого пола – 15см.

Предельная длина петли определяется расчетом, в зависимости от термического сопротивления слоев пола над трубами, потерь тепла в нижнем направлении; температуре теплоносителя на входе в петлю и настроечным значением регулятора температуры. В любом случае длину петли не рекомендуется принимать больше 100м.

Монтажные комплекты			Серия изделий
Производитель	Страна		
VALTEC	Италия		
наименование изделия			VT.ICBOX
Терморегулирующие монтажные комплекты			

Фактический средний удельный тепловой поток от системы встроенного обогрева рекомендуется определять по формуле:

$$q = g_p c \cdot (t_n - t_n) / (1 - P) \quad \text{Вт/м}^2$$

Где: c – удельная теплоёмкость теплоносителя, Дж/кг К;

t_n – температура теплоносителя на входе в петлю, °С;

t_n – значение настройки температуры регулятора монтажного блока, °С;

g_p – массный расход теплоносителя, кг/с;

P – доля потерь теплового потока в нижнем направлении.

Фактическая средняя температура поверхности пола в зависимости от фактического среднего удельного теплового потока может быть определена по формуле:

$$t_{n.n.} = t_e + \frac{q^{0,91}}{7,325} \quad \text{где: } t_b \text{ – температура воздуха в помещении, } ^\circ\text{С.}$$

Допускается определять температуру поверхности пола по таблице:

q	$t_{n.n.}$	q	$t_{n.n.}$	q	$t_{n.n.}$	q	$t_{n.n.}$	q	$t_{n.n.}$
20	22	80	27	140	32	200	37	260	42
40	24	100	29	160	34	220	38	280	43
60	26	120	31	180	35	240	40	300	45

Регулирование теплового потока от нагревательных приборов

В зависимости от расчетного теплового потока от приборов отопления и допустимого перепада давления, монтажные боксы могут обслуживать как один, так и несколько нагревательных приборов.

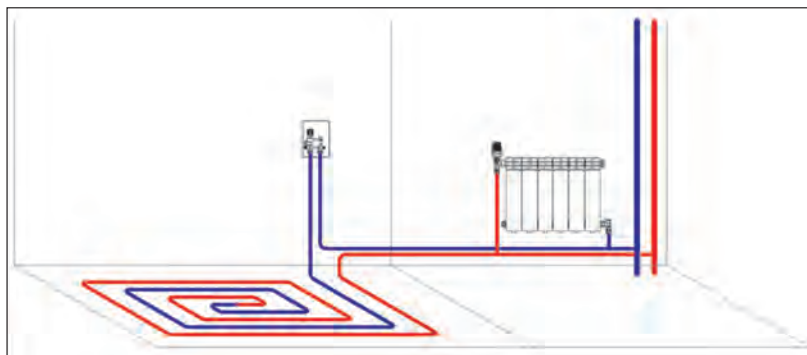
Для регулирования теплоотдачи нагревательных приборов рекомендуется использовать комплекты ICBOX 4.0 и 5.0.

Порядок расчета настройки терморегулятора следующий:

- исходя из требуемой мощности нагревательных приборов и разности температур между прямым и обратным теплоносителем определяется требуемый расход теплоносителя;
- по известному расходу теплоносителя и принятым характеристикам трубопроводов, определяются гидравлические потери в расчетном участке трубопровода и нагревательном приборе;
- требуемый расчетный перепад давления достигается подбором настройки балансировочного клапана.

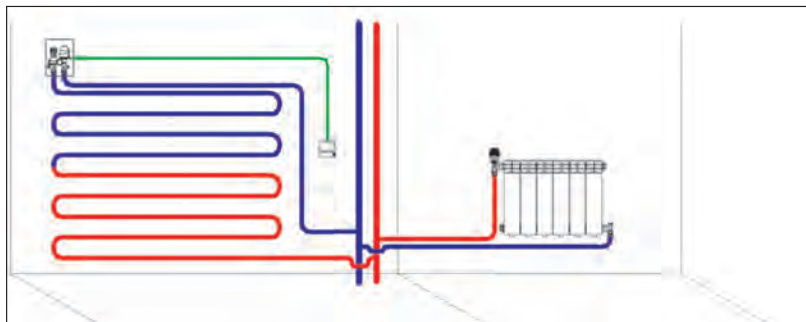
Примеры проектных решений с использованием монтажных блоков

ICBOX 1.0. «Теплый пол» в высокотемпературной системе. Температура в помещении регулируется сервоприводом под управлением комнатного термостата. При других параметрах настройку узла следует производить в соответствии с расчетом.

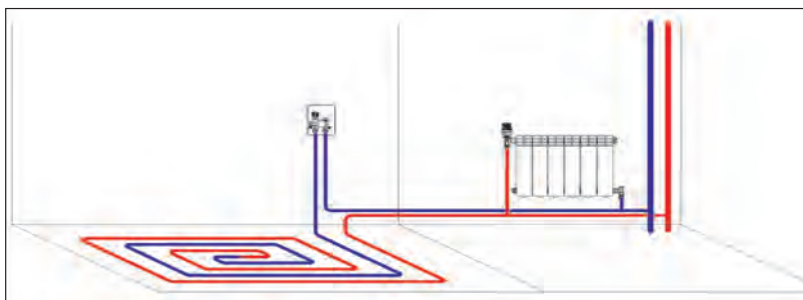


Монтажные комплекты			
Производитель	Страна		Серия изделий
VALTEC	Италия		
наименование изделия			VT.ICBOX
Терморегулирующие монтажные комплекты			

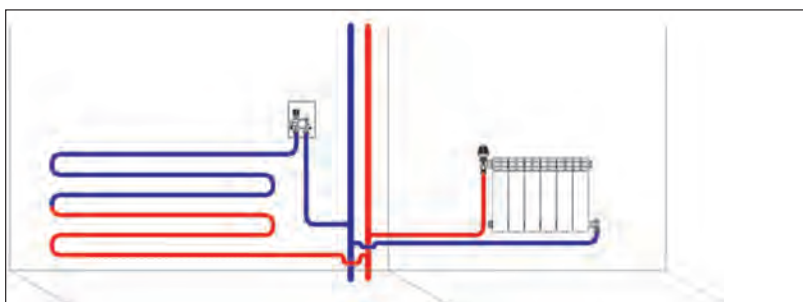
ICBOX 1.0. «Теплая стена» в высокотемпературной системе. Температура в помещении регулируется сервоприводом под управлением комнатного термостата.



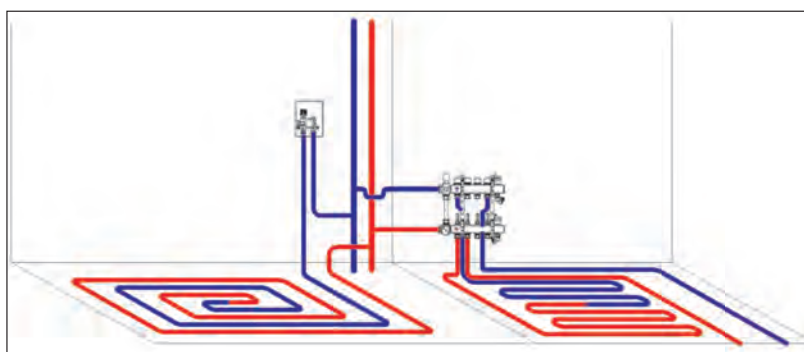
ICBOX 2.0. «Теплый пол» в высокотемпературной системе. Температура в помещении регулируется термоголовкой (высота установки монтажного комплекта -1,2 м).




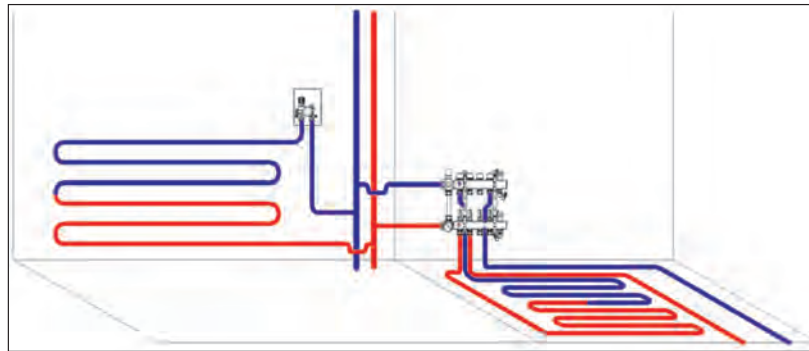
ICBOX 2.0. «Теплая стена» в высокотемпературной системе. Температура в помещении регулируется термоголовкой (высота установки монтажного комплекта 1,5 м).



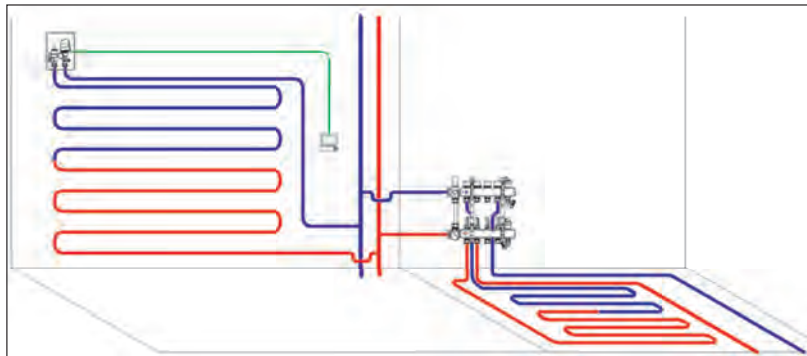
ICBOX 2.0. «Теплый пол» в низкотемпературной системе. Температура в помещении регулируется термоголовкой (высота установки монтажного комплекта – 1,2 м).



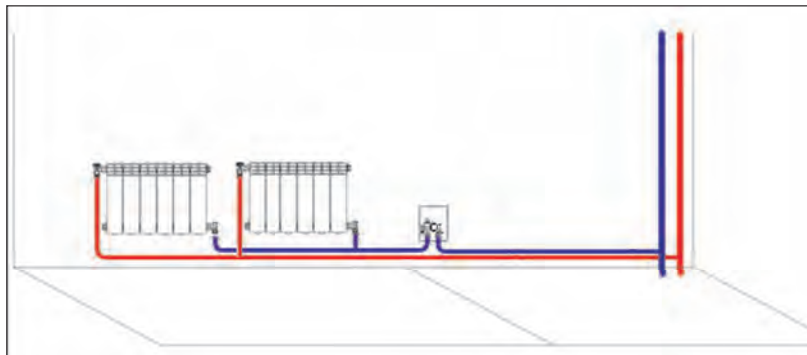
Монтажные комплекты			Серия изделий
Производитель	Страна		
VALTEC	Италия		
наименование изделия			VT.ICBOX
Терморегулирующие монтажные комплекты			



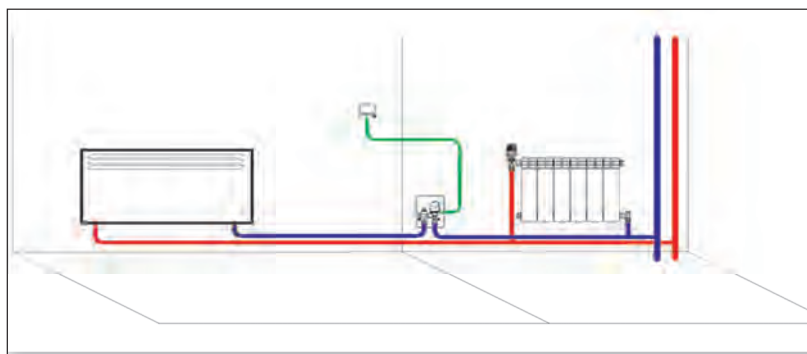
ICBOX 2.0. «Теплая стена» в низкотемпературной системе. Температура в помещении регулируется термоголовкой (высота установки монтажного комплекта 1,5 м).



ICBOX 5.0. «Теплая стена» в низкотемпературной системе. Температура в помещении регулируется сервоприводом под управлением комнатного термостата.



ICBOX 4.0. Терморегулирование группой радиаторов в высокотемпературной системе отопления.



ICBOX 5.0. Нагревательный прибор в высокотемпературной системе. Температура в помещении регулируется сервоприводом под управлением комнатного термостата.

Коллекторные системы		Шкафы	
Производитель	Страна		Серия изделий
ГРОТА	Россия		
наименование изделия			VTc.540, VTc.541
Шкафы коллекторные			



Назначение и область применения

Коллекторные (распределительные) шкафы предназначены для размещения в них коллекторов и коллекторных блоков систем внутреннего водопровода и отопления. Встраиваемые шкафы предназначены для установки в ниши стен и перегородок.

Пристраиваемые шкафы предназначены для пристенного открытого монтажа.

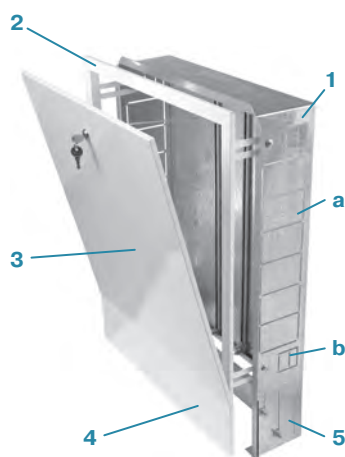
Во все встраиваемые, а также в пристраиваемые шкафы увеличенной глубины могут устанавливаться насосно-смесительные узлы *Valtec Combi* и *Valtec Dual*.

Модели

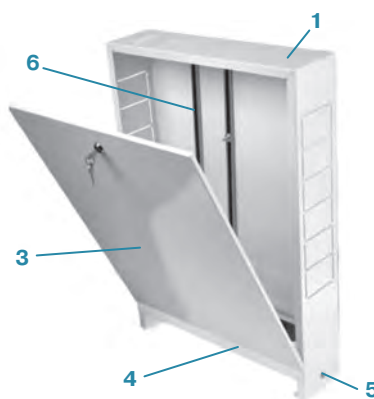
- VTc.540.M (ШРВМ)** – шкаф коллекторный встраиваемый «мини» без цоколя;
- VTc.540(ШРВ)** – шкаф коллекторный встраиваемый;
- VTc.541 (ШРН)** – шкаф коллекторный пристраиваемый;
- VTc.541.D (ШРНГ)** – шкаф коллекторный пристраиваемый увеличенной глубины.

Конструкция и материалы

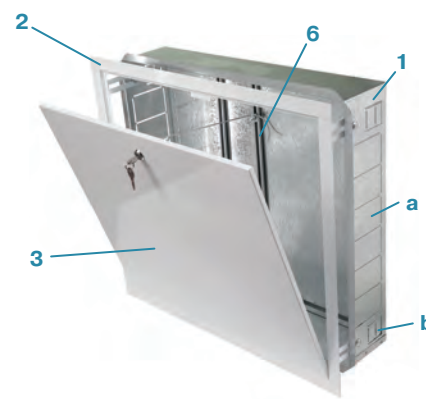
Детали шкафов выполнены из оцинкованной стали. Лицевые поверхности окрашены порошковой эмалью RAL9016 по фосфатной подготовке. В боковых стенках корпуса **1** выполнена перфорация «а», сегменты которой удаляются в месте, удобном для пропуска присоединительных трубопроводов. Выдвижная рамка встраиваемых шкафов позволяет регулировать глубину от 125 мм до 195 мм. Выдвижные ножки **5** дают возможность регулировать высоту шкафа от 670 мм до 760 мм. Ножки **5** имеют отверстия для крепления шкафа к полу. Встраиваемые шкафы могут фиксироваться в нише с помощью отгибных фиксаторов **б**. Откидная дверца **3** имеет замок, закрывающий шкаф от несанкционированного доступа. Внутри шкафа установлены передвижные монтажные рейки **6**, к которым крепится оборудование шкафа.



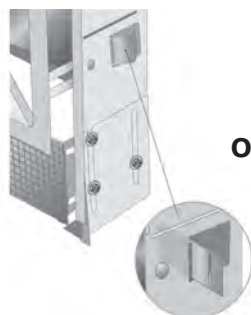
ШРВ



ШРН; ШРНГ



ШРВМ



Отгибные фиксаторы

Коллекторные системы			Шкафы	
Производитель	Страна		Серия изделий	
ГРОТА	Россия			
наименование изделия			VTc.540, VTc.541	
Шкафы коллекторные				

Технические характеристики и габаритные размеры

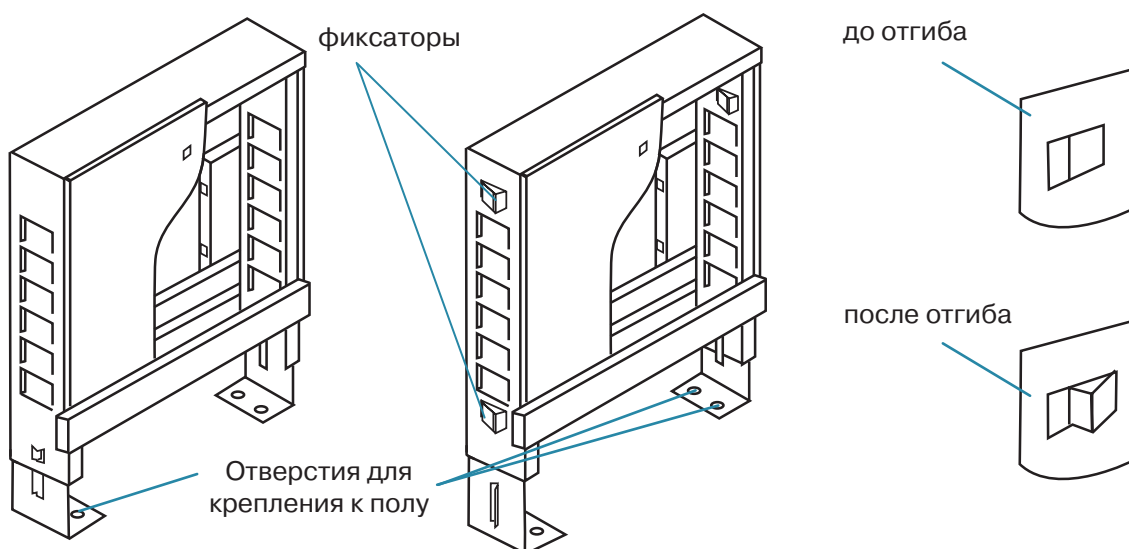
Марка	Высота / ширина / глубина мм	К-во выходов ¹	Вес, кг	Объем, л
ШРВ-1	670÷760/494/125÷195	4÷5	7,72	46
ШРВ-2	670÷760/594/125÷195	6÷7	8,84	54
ШРВ-3	670÷760/744/125÷195	8÷10	10,42	68
ШРВ-4	670÷760/894/125÷195	11÷12	12,66	81
ШРВ-5	670÷760/1044/125÷195	13÷16	15,3	95
ШРВ-6	670÷760/1194/125÷195	17÷18	17,9	110
ШРВ-7	670÷760/1344/125÷195	19÷20	20,5	125
ШРВМ-1	550/492/120÷190	4÷5	6,22	37
ШРВМ-2	550/592/120÷190	6÷7	7,35	45
ШРВМ-3	550/742/120÷190	8÷10	8,95	55
ШРВМ-4	550/892/120÷190	11÷12	11,2	66
ШРВМ-5	550/1042/120÷190	13÷16	13,8	77
ШРВМ-6	550/1192/120÷190	17÷18	16,4	90
ШРВМ-7	550/1342/120÷190	19÷20	19,0	100
ШРН-1	651÷691/454/120	4÷5	6,75	40
ШРН-2	651÷691/554/120	6÷7	7,74	49
ШРН-3	651÷691/704/120	8÷10	9,5	62
ШРН-4	651÷691/854/120	11÷12	11,8	75
ШРН-5	651÷691/1004/120	13÷16	14,56	88
ШРН-6	651÷691/1154/120	17÷18	16,58	104
ШРН-7	651÷691/1304/120	19÷20	19,9	125
ШРНГ-3	651÷691/704/135	8÷10	9,9	63
ШРНГ-4	651÷691/854/135	11÷12	12,27	76
ШРНГ-5	651÷691/1004/135	13÷16	15,14	89
ШРНГ-6	651÷691/1154/135	17÷18	17,24	106
ШРНГ-7	651÷691/1304/135	19÷20	20,7	127

Примечания: 1. При установке в шкафы смесительных узлов Valtec Combi и Valtec Dual количество выходов коллектора следует принимать на 3 меньше, чем указано в таблице.

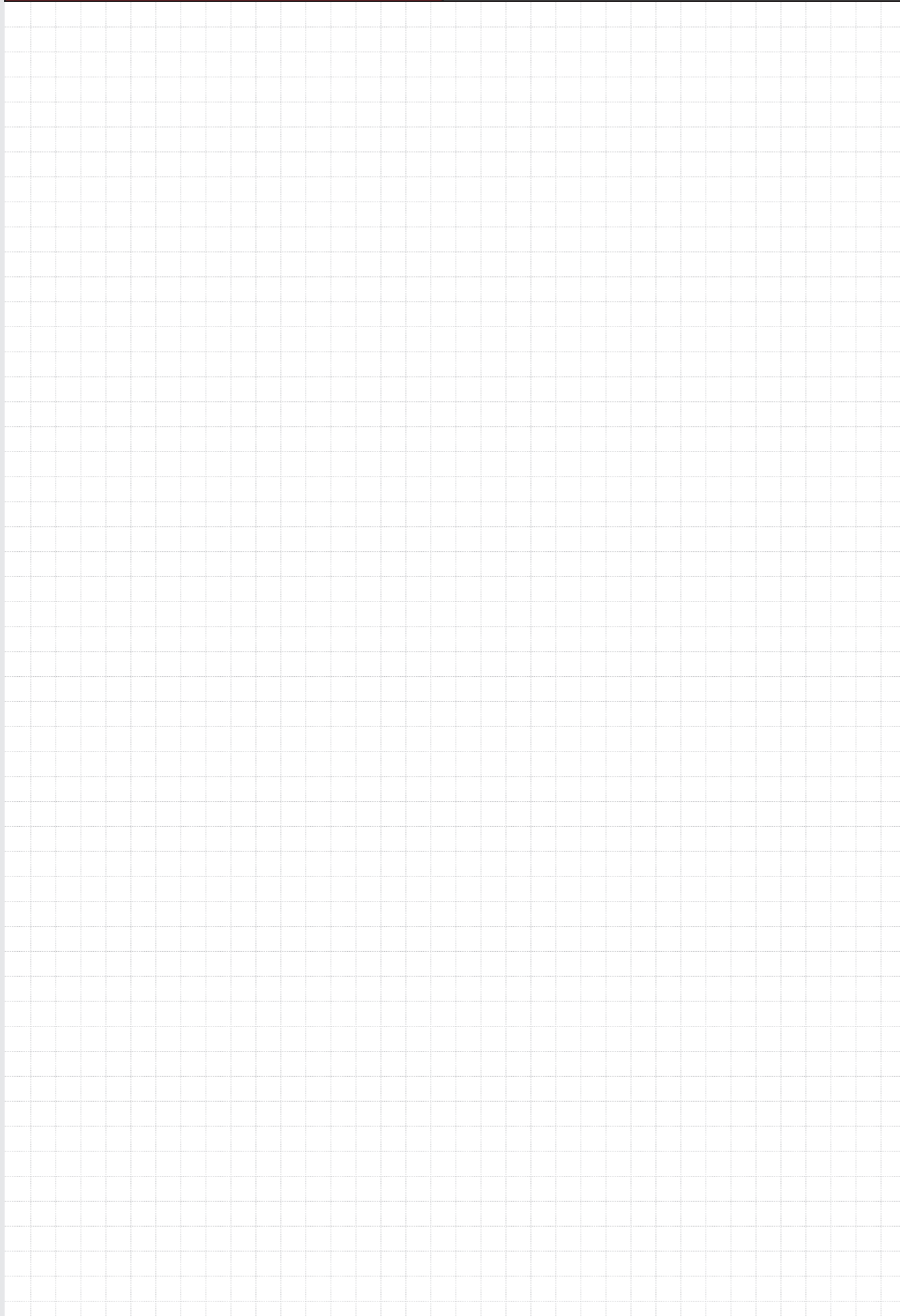
Коллекторные системы		Шкафы	
Производитель	Страна		Серия изделий
ГРОТА	Россия		
наименование изделия			VTc.540, VTc.541
Шкафы коллекторные			

Рекомендации по монтажу

1. Монтаж встраиваемых шкафов производится в заранее подготовленную нишу стены или перегородки.
2. Крепление шкафа осуществляется путем привинчивания его ножек к полу через отверстия в выдвигающихся ножках.
3. Дополнительно шкаф может крепиться к стене или перегородке через отверстия в верхней части тыльной стенки шкафа.
4. Дополнительную фиксацию встраиваемых шкафов можно производить с помощью отгибных фиксаторов в боковых стенках шкафа.
5. Регулировка высоты шкафа осуществляется с помощью выдвигающихся ножек, которые затем фиксируются винтами.
6. Регулировка глубины встраиваемого шкафа производится выдвигающейся рамкой с дверцей, после чего направляющие рамки фиксируются винтами.
7. Крепление коллекторов и смесительных узлов в шкафу производится к монтажным рейкам, которые могут раздвигаться на требуемую ширину.
8. В местах пропуска трубопроводов через боковые стенки шкафа необходимо удалить требуемый сегмент перфорации.



Для заметок






Модули быстрого монтажа

- Коллекторные модули быстрого монтажа **Varimix**
- Гидравлический распределитель **VT.VAR 00**
- Гидравлическая стрелка **VAR05**
- Насосный модуль **VT.VAR.10**
- Насосный модуль с байпасом **VT.VAR.11**
- Насосно-смесительные модули **VT.VAR 20, 21**
- Коллекторный модуль **VT.VAR.30**

Модули быстрого монтажа

Производитель	Страна		Серия изделий
VALTEC	Италия		
наименование изделия			VARIMIX
Коллекторные модули быстрого монтажа			

Общие сведения

Коллекторные модули быстрого монтажа предназначены для блочного монтажа элементов распределительных коллекторов котельных и тепловых пунктов.

Предлагаемая система состоит из следующих совместимых модулей:

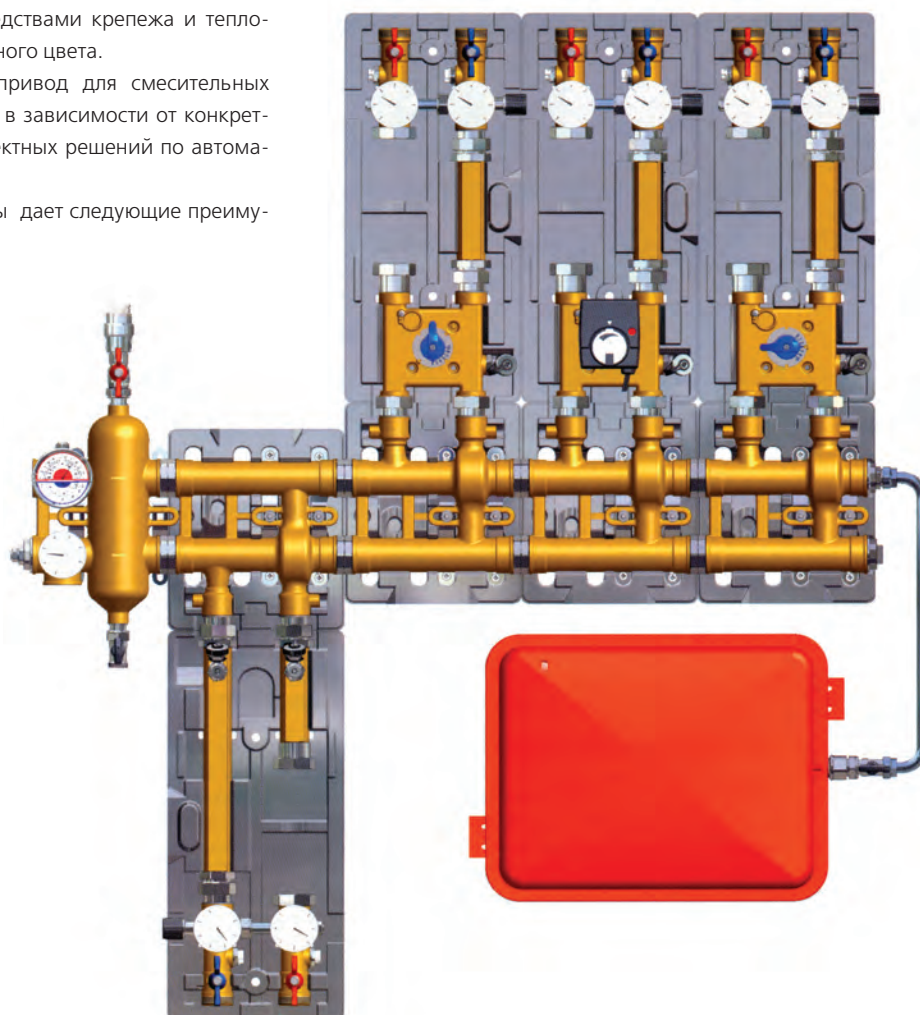
№	Марка	Наименование
1	VT .VAR 00	Гидравлический распределитель (<i>прочие названия: гидрострелка, коллектор малых перепадов давления, гидроэквалайзер</i>)
2	VT. VAR 10	Насосный модуль
3	VT. VAR 11	Насосный модуль с байпасом
4	VT. VAR 20	Насосно-смесительный модуль с трехходовым клапаном
5	VT .VAR 21	Насосно-смесительный модуль с трехходовым клапаном ($Kv=4 \text{ м}^3/\text{час}$)
6	VT. VAR 30	Коллекторный модуль с отсекающими кранами контуров

Каждый модуль комплектуется средствами крепежа и тепло-изоляцией из пенополистирола черного цвета.

Циркуляционные насосы и сервопривод для смесительных клапанов приобретаются отдельно, в зависимости от конкретных характеристик контуров и проектных решений по автоматизации.

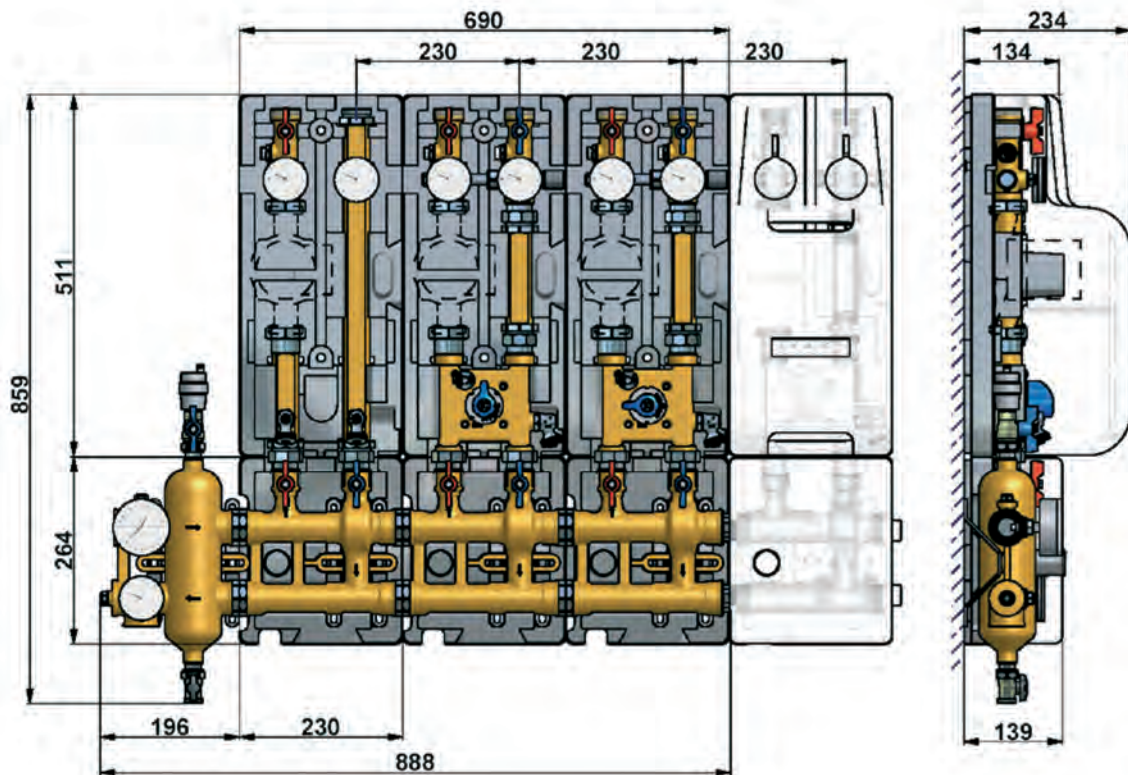
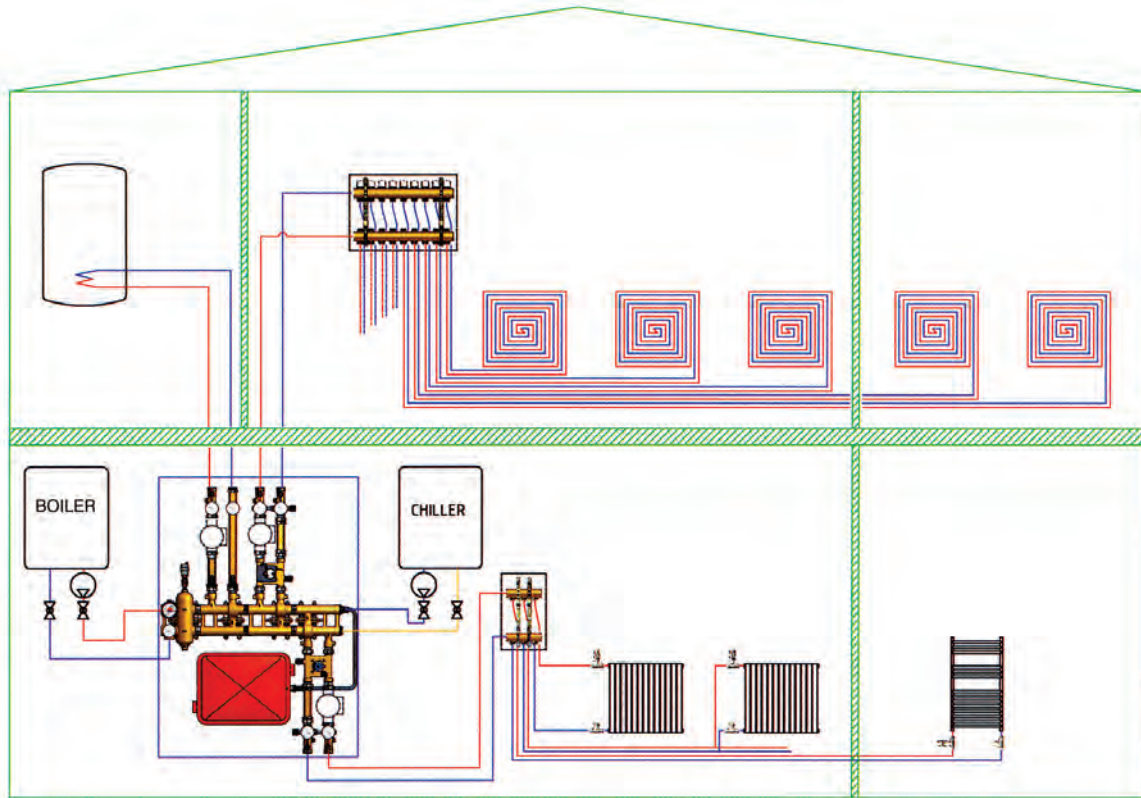
Использование модульной системы дает следующие преимущества:

- ускорение сроков проектирования и монтажа за счет того, что монтаж теплового пункта сводится к «гаечной» сборке готовых укрупненных модулей;
- компактность расположения элементов;
- повышаются эстетические качества смонтированной системы;
- минимизация теплотерь в коллекторном узле за счет использования заводских теплоизоляционных изделий. Дополнительные работы по теплоизоляции узлов не требуются;
- упрощаются гидравлические расчеты системы, так как для каждого модуля приводятся исчерпывающие гидравлические характеристики;
- исключаются проектные и монтажные ошибки, так как каждый узел предельно оптимизирован и продуман.




Модули быстрого монтажа			
Производитель	Страна		Серия изделий
VALTEC	Италия		
наименование изделия			VARIMIX
Коллекторные модули быстрого монтажа			

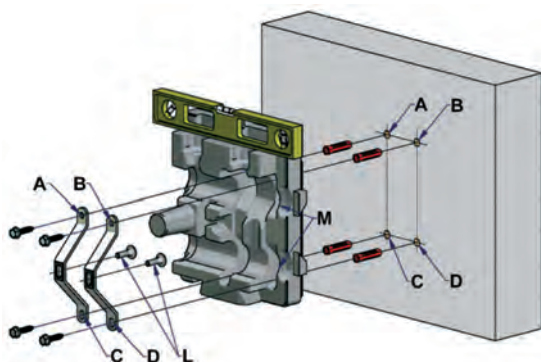
Пример применения



Модули быстрого монтажа

Производитель	Страна		Серия изделий
VALTEC	Италия		
наименование изделия			VARIMIX
Коллекторные модули быстрого монтажа			

Монтаж системы

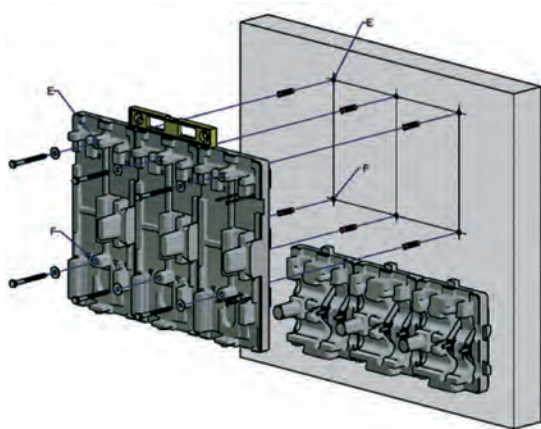


С помощью шурупов через гнезда A, B, C, D устанавливается тыльная теплоизоляция коллекторных блоков совместно с металлическими кронштейнами.

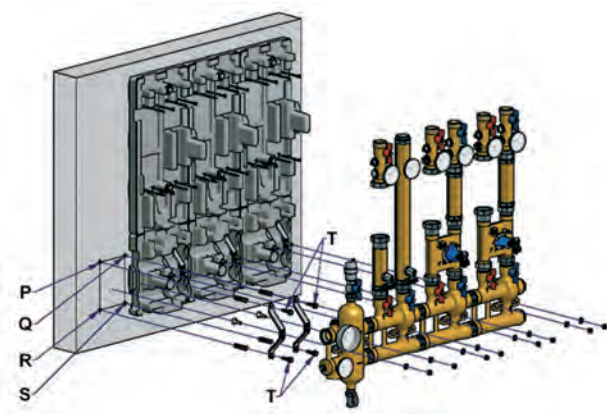
Шурупы L служат для крепления коллекторных блоков к кронштейнам. Монтаж производится по уровню.



Перед монтажом тыльной изоляции насосных модулей в нее с тыльной стороны вставляются крюки G, которые углубляются в пазы H. Эти крюки в дальнейшем служат для фиксации циркуляционных насосов.



Тыльная изоляция насосных модулей устанавливается на стене с помощью шурупов по уровню.



Устанавливаются кронштейны под гидравлический распределитель.

Коллекторный блок в сборе крепится на тыльную гидроизоляцию и закрывается сверху фасадной теплоизоляцией.

Модули быстрого монтажа			Серия изделий
Производитель	Страна		
VALTEC	Италия		
наименование изделия			VT.VAR 00
Гидравлический распределитель			

Назначение и область применения

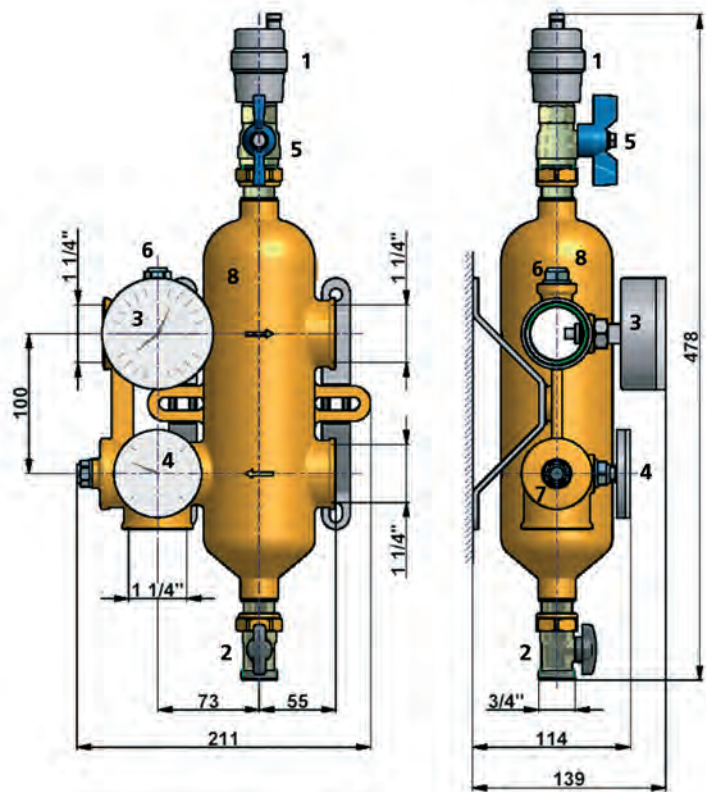
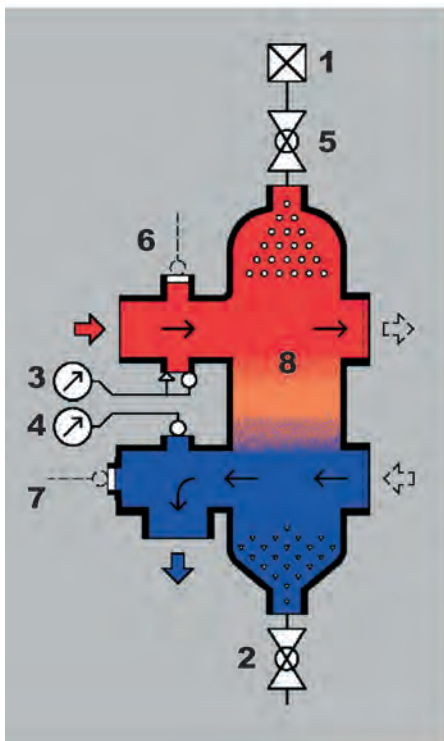


Гидравлический распределитель (синонимы: *гидрострелка, коллектор малых перепадов давления, гидроквалайзер*) является элементом гидравлической увязки контуров системы. По своей сути распределитель является коллектором с ничтожно малым перепадом давлений между присоединяемыми трубопроводами.


Как правило, такие устройства имеют поперечное сечение по площади равное сумме площадей поперечных сечений присоединяемых трубопроводов или утроенному диаметру трубопровода наибольшего диаметра. Благодаря увеличению диаметра потока в 3 раза, его скорость уменьшается в $3^2=9$ раз, а динамическое давление в $9^2=81$ раз, то есть, влияние линейных потерь давления и потерь на местные сопротивления снижаются почти на 2 порядка, что позволяет считать гидравлический распределитель свободным от перепадов давлений.

Обычно, гидравлические распределители используются в обвязках водогрейных котельных, что позволяет гидравлически сбалансировать контур теплогенератора с остальными контурами котельной, обеспечив независимую работу как каждого контура в отдельности, так и всей системы в целом.

Конструкция, материалы и габаритные размеры



Модули быстрого монтажа

Производитель	Страна		Серия изделий
VALTEC	Италия		
наименование изделия			VT.VAR 00
Гидравлический распределитель			

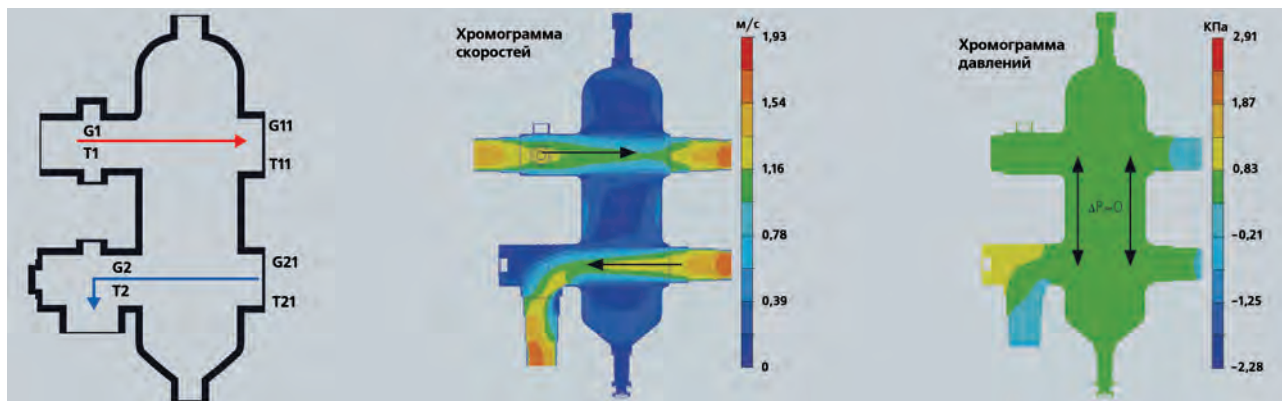
№	Наименование	Материал	Назначение
1	Автоматический воздухоотводчик	Корпус – латунь CW 617N, поплавков – полипропилен PP-R	Автоматическое удаление воздуха и иных газов, скапливающихся в верхней части распределителя
2	Дренажный шаровой кран	Корпус – никелированная латунь CW 617N, уплотнители – тефлон PTFE	Спуск теплоносителя из системы, а также отведение механических частиц осадка из нижней части распределителя.
3	Термоманометр	Корпус – ABS	Индикация значений температуры и давления в трубопроводе T1
4	Термометр	Корпус – ABS	Индикация значений температуры в трубопроводе T2
5	Шаровой кран воздухоотводчика	Корпус – никелированная латунь CW 617N, уплотнители – тефлон PTFE	Отключает воздухоотводчик на период заполнения системы, ремонта или обслуживания
6,7	Пробки гнезд для датчиков температуры	Никелированная латунь CW 617N	Возможность подключения погружных датчиков температуры T1 и T2
8	Корпус распределителя	Бронза OTS 60Pb2	
9	Уплотнения	Пероксидный EPDM	
10	Кронштейны	Оцинкованная сталь FeP13 EU111 UNI 5867	Крепление к стене гидравлического распределителя через монтажные проушины корпуса

Прицип действия и основы расчета (рассмотрено 3 режима)

Режим 1. Расход первичного контура **равен** расходу вторичного контура.

В этом режиме весь теплоноситель первичного контура уходит во вторичный контур. Гидравлический распределитель работает, как два независимых участка трубопровода.

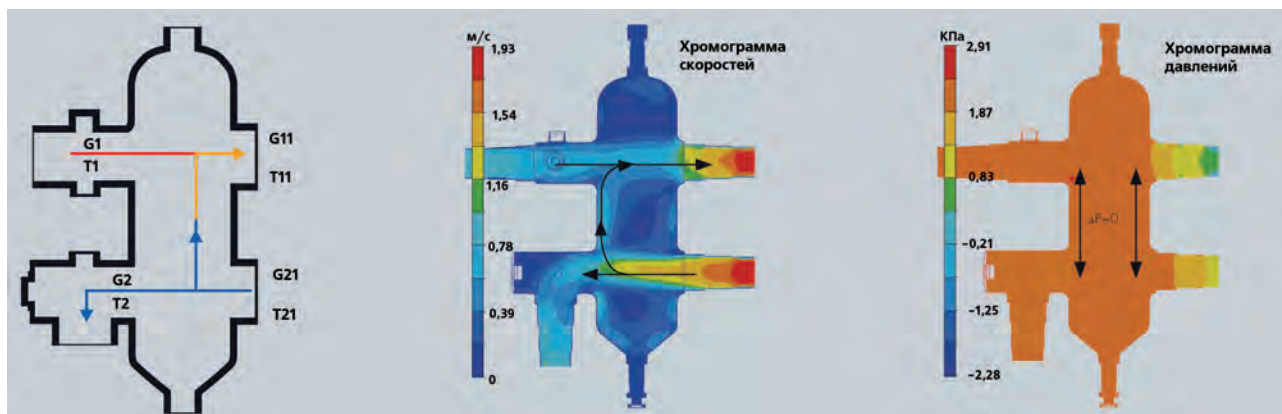
$$(G_1 = G_{11} = G_2 = G_{21}; T_1 = T_{11}; T_{21} = T_2)$$



Режим 2. Расход первичного контура **меньше** расхода вторичного контура.

В этом режиме часть обратного теплоносителя вторичного контура через гидравлический распределитель возвращается в прямой трубопровод вторичного контура. ($G_1 < G_{11}; T_1 > T_{11}; T_{21} = T_2; G_1 = G_2; G_{11} = G_{21}$) Расчетные формулы:

$$\Delta T_1 = T_1 - T_2 = Q / cG_1; \Delta T_2 = T_{11} - T_{21} = Q / cG_{11}; T_2 = T_1 - \Delta T_1; T_{21} = T_2; T_{11} = T_{21} + \Delta T_2$$



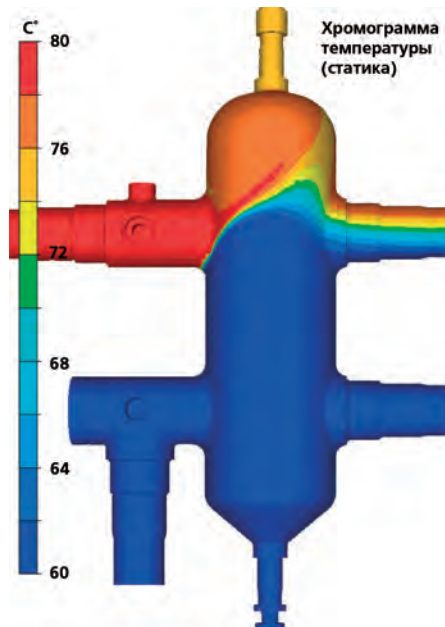
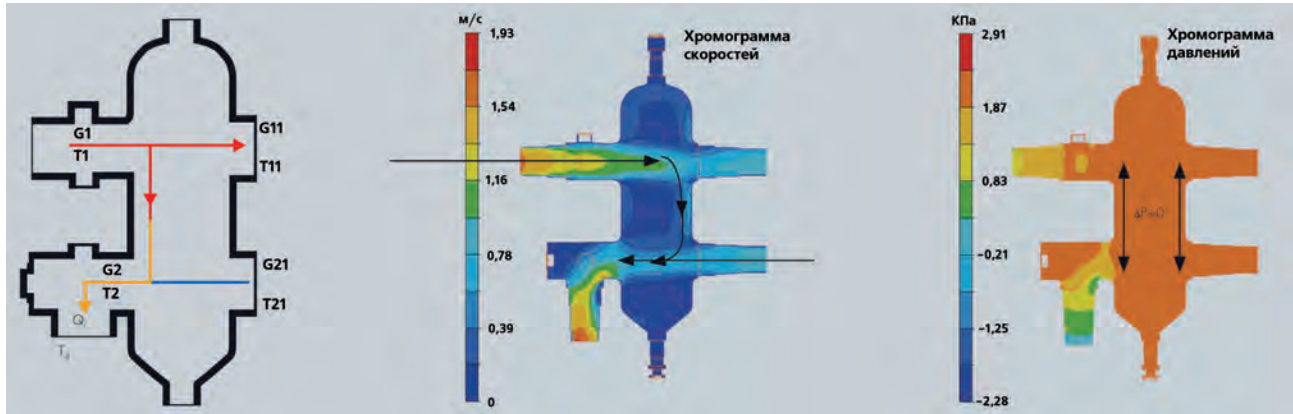
Модули быстрого монтажа			Серия изделий
Производитель	Страна		
VALTEC	Италия		
наименование изделия			VT.VAR 00
Гидравлический распределитель			

Режим 3. Расход первичного контура **больше** расхода вторичного контура.

В этом режиме часть прямого теплоносителя первичного контура через гидравлический распределитель возвращается в обратный трубопровод первичного контура.

($G_1 > G_{11}$; $T_1 = T_{11}$; $T_{21} < T_2$; $G_1 = G_2$; $G_{11} = G_{21}$) Расчетные формулы:

$$\Delta T_1 = T_1 - T_2 = Q / cG_1; \Delta T_2 = T_{11} - T_{21} = Q / cG_{11}; T_2 = T_1 - \Delta T_1; T_{11} = T_1; T_{21} = T_{11} - \Delta T_2$$



В **статическом** состоянии (при отсутствии циркуляции по контурам) гидравлический распределитель не препятствует естественной циркуляции нагретого теплоносителя за счет гравитационных сил.

Технические характеристики

№	Характеристика	Ед.изм	Значение
1	Средний полный срок службы	лет	50
2	Рабочее давление,	МПа	1,0
3	Пробное давление,	МПа	1,5
4	Максимальная температура рабочей среды,	°С	+120
5	Допустимая температура окружающей среды,	°С	0 до +60
6	Допустимая относительная влажность окружающей среды,	%	80
7	Максимальный расход теплоносителя,	Кг/час	4500
8	Максимальная подсоединенная тепловая мощность (при $\Delta T = 20^\circ\text{C}$),	КВт	104
9	Вес комплекта,	г	4500
10	Соединение с коллекторами		Фитинг VT.0606 11/4"

Модули быстрого монтажа			
Производитель	Страна		Серия изделий
VALTEC	Италия		
наименование изделия			VT.VAR 00
Гидравлический распределитель			

Пример расчета

Исходные данные:

Циркуляционный насос первичного контура (котла) обеспечивает циркуляцию теплоносителя с расходом $G_1=1500$ кг/час и температурой в подающем трубопроводе $T_1=80^\circ\text{C}$.

Циркуляционные насосы вторичного контура обеспечивают циркуляцию теплоносителя с расходом $G_{11}=3000$ кг/час. Тепловая мощность системы $Q = 45$ кВт. Найти температуры T_2 , T_{11} и T_{21}

№	Величина	Ед. изм	Формула, вычисление	Результат
1	Секундный расход в первичном контуре	Кг/с	$G_1 = G_1/3600 = 1500/3600$	0,417
2	Секундный расход во вторичном контуре	Кг/с	$G_{11} = G_{11}/3600 = 3000/3600$	0,833
3	Перепад температур в первичном контуре	$^\circ\text{C}$	$\Delta T_1 = Q/cG_1 = 45000 / (4186 \times 0,417) =$	25,78
4	Перепад температур во вторичном контуре	$^\circ\text{C}$	$\Delta T_2 = Q/cG_{11} = 45000 / (4186 \times 0,833) =$	12,91
5	Температура обратного теплоносителя первичного контура	$^\circ\text{C}$	$T_2 = T_1 - \Delta T_1 = 80 - 25,78 =$	54,22
6	Температура обратного теплоносителя вторичного контура	$^\circ\text{C}$	$T_{21} = T_2$	54,22
7	Температура прямого теплоносителя вторичного контура	$^\circ\text{C}$	$T_{11} = T_{21} + \Delta T_2 = 54,22 + 12,91$	67,13

Производитель	Страна		Артикул изделия
VALTEC	Италия		
наименование изделия			VT.VAR 05
Гидравлический распределитель (гидрострелка) из нержавеющей стали			

Назначение и область применения



Гидравлический распределитель (гидрострелка) предназначен для гидравлической увязки первичного насосного (котлового) контура с одним или несколькими вторичными насосными (домовыми) контурами систем теплоснабжения здания.

Как правило, гидравлические распределители используются в обвязках водогрейных котельных, что позволяет гидравлически сбалансировать контур теплогенератора с остальными контурами котельной, обеспечив независимую работу как каждого контура в отдельности, так и всей системы в целом. Гидравлический распределитель является коллектором с малым перепадом давлений между присоединяемыми трубопроводами. Благодаря увеличению диаметра потока, его скорость уменьшается таким образом, что линейные потери в распределителе снижаются на 2 порядка, по сравнению потерями в подводящих трубопроводах.

В случае, когда вторичных контуров несколько, рекомендуется использовать на выходе из гидрострелки коллекторные, насосные и насосно-смесительные модули системы VALTEC VARIMIX.

Модули быстрого монтажа

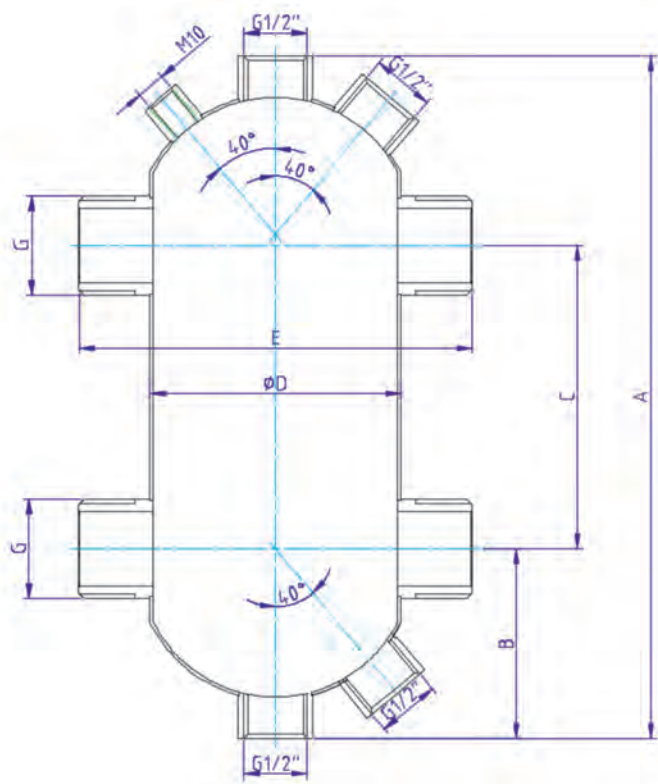
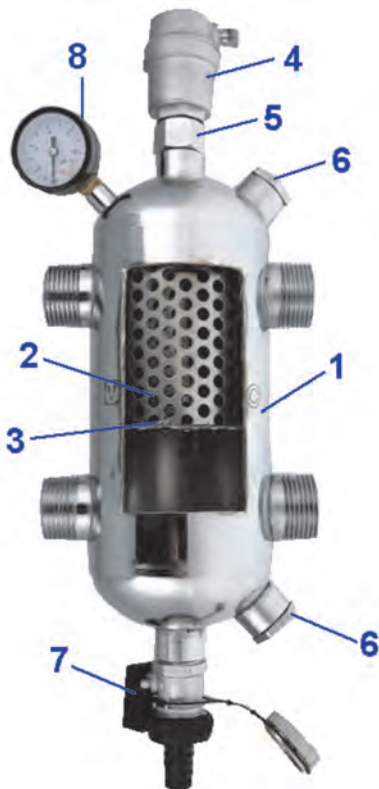
Производитель	Страна		Серия изделий
VALTEC	Италия		
наименование изделия			VT.VAR 05
Гидравлический распределитель (гидрострелка) из нержавеющей стали			

Конструкция и материалы

№	Наименование	Материал	Назначение
1	Корпус распределителя	Нержавеющая сталь AISI304	Распределение потоков теплоносителя
2	Спиральный сепаратор	Нержавеющая сталь AISI304	Интенсификация процессов выделения растворенных газов и осаждения шлама
3	Перфорированная перегородка	Нержавеющая сталь AISI304	Служит опорой для сепаратора и снижает конвекцию внутри стрелки
4	Автоматический воздухоотводчик	Корпус – латунь CW 617N,	Автоматическое удаление воздуха и иных газов,
5	Отсекающий клапан	Корпус – латунь CW 617N,	Позволяет демонтировать воздухоотводчик без осушения стрелки
6	Пробка резьбовая	Корпус – латунь CW 617N,	Глушит свободные патрубки стрелки
7	Дренажный шаровый кран	Корпус-никелированная латунь CW 617N,	Спуск теплоносителя из системы, а также отведение шлама
8	Манометр	Корпус – ABS	Индикация значений давления в стрелке

Габаритные размеры

G, дюймы	A, мм	B, мм	C, мм	D, мм	E, мм
1"	229	64	102	84	132
1 1/4"	291	95	100	108	158



Производитель		Страна			Серия изделий
VALTEC		Италия			
наименование изделия					VT.VAR 00
Гидравлический распределитель					

Технические характеристики

№	Характеристика	Ед. изм.	Значение
1	Средний полный срок службы	лет	50
2	Рабочее давление	МПа	1,0
3	Пробное давление	МПа	1,5
4	Максимальная температура рабочей среды	°С	+120
5	Допустимая температура окружающей среды	°С	0 до +60
6	Допустимая относительная влажность окружающей среды	%	80
7	Максимальный расход теплоносителя	Кг/час	4500
8	Максимальная присоединенная тепловая мощность (при $\Delta T = 20^{\circ}\text{C}$)		104
8.1.	– для 1"	КВт	120
8.2.	– для 1 1/4"	КВт	200
9	Максимальный расход		
9.1.	– для 1"	Кг/час	5200
9.2.	– для 1 1/4"	Кг/час	8600

Производитель		Страна			Артикул изделия
VALTEC		Италия			
наименование изделия					VT.VAR 10
Насосный модуль					

Назначение и область применения

Модуль предназначен для присоединения высокотемпературного контура системы водяного отопления к коллекторному модулю VT.VAR 30. Таким контуром может быть радиаторный контур с температурой теплоносителя близкой к температуре на выходе теплогенератора, или контур бойлера.

Модуль снабжен теплоизоляцией из пенополистирола и средствами крепления.

Насос в комплект поставки не входит и заказывается отдельно, в зависимости от гидравлических характеристик присоединяемого модуля.



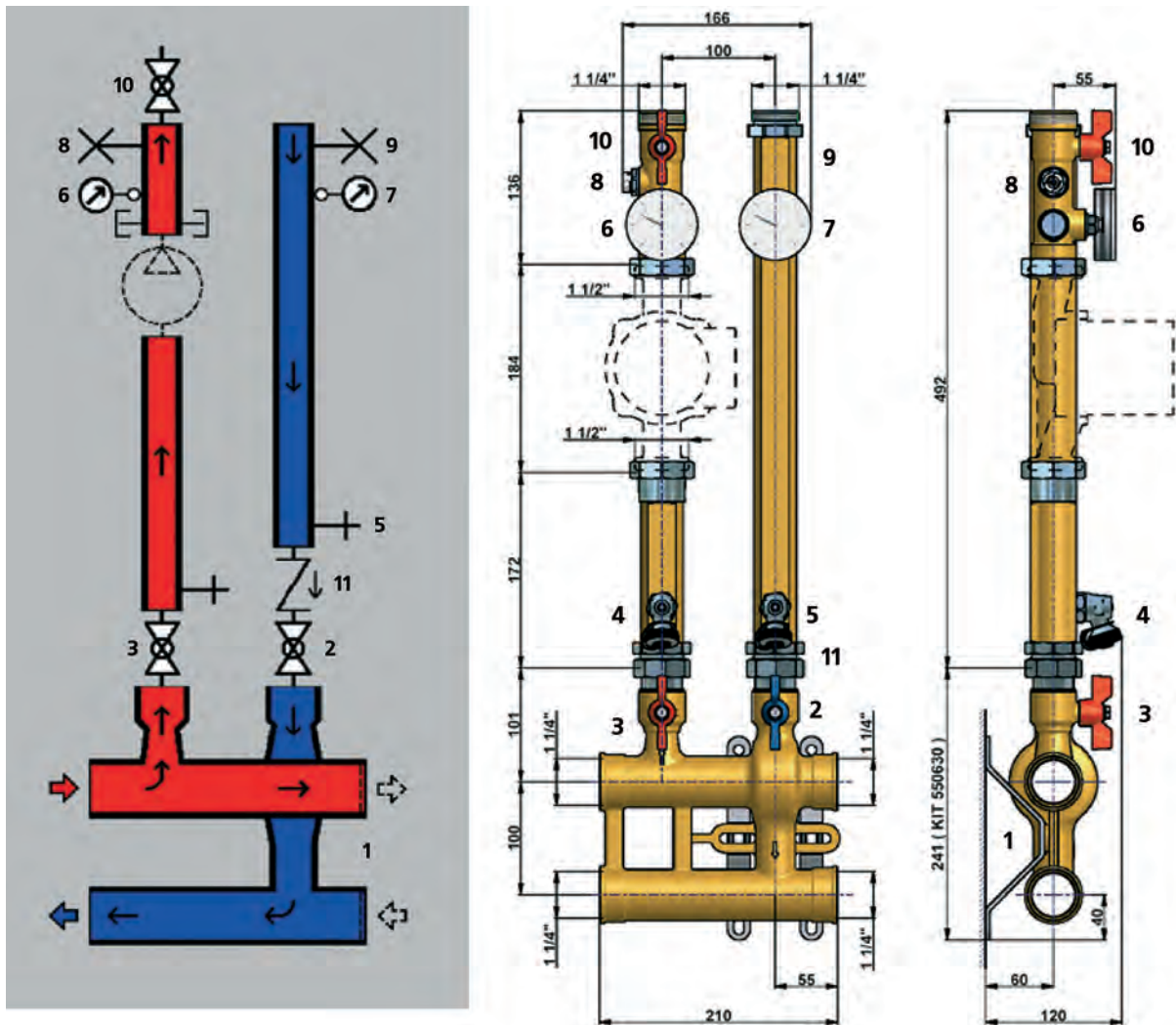
Технические характеристики

№	Характеристика	Ед. изм.	Значение
1	Средний полный срок службы	лет	30
2	Рабочее давление	МПа	1,0
3	Пробное давление	МПа	1,5
4	Максимальная температура рабочей среды	°С	+120
5	Допустимая температура окружающей среды	°С	0 до +60
6	Допустимая относительная влажность среды, окружающей модуль	%	80
7	Максимальный расход теплоносителя	Кг/час	4300
8	Максимальная подсоединенная тепловая мощность (при $\Delta T = 20^{\circ}\text{C}$)	КВт	100
9	Вес комплекта	г	4700
10	Соединение с коллекторным модулем		Накидные гайки G 1 1/4" в составе коллекторного модуля
11	Диаметр условного прохода трубопроводов модуля	Ду, мм	32
12	Монтажная длина насоса	мм	180

Модули быстрого монтажа

Производитель	Страна		Серия изделий
VALTEC	Италия		
наименование изделия			VT.VAR 10
Насосный модуль			

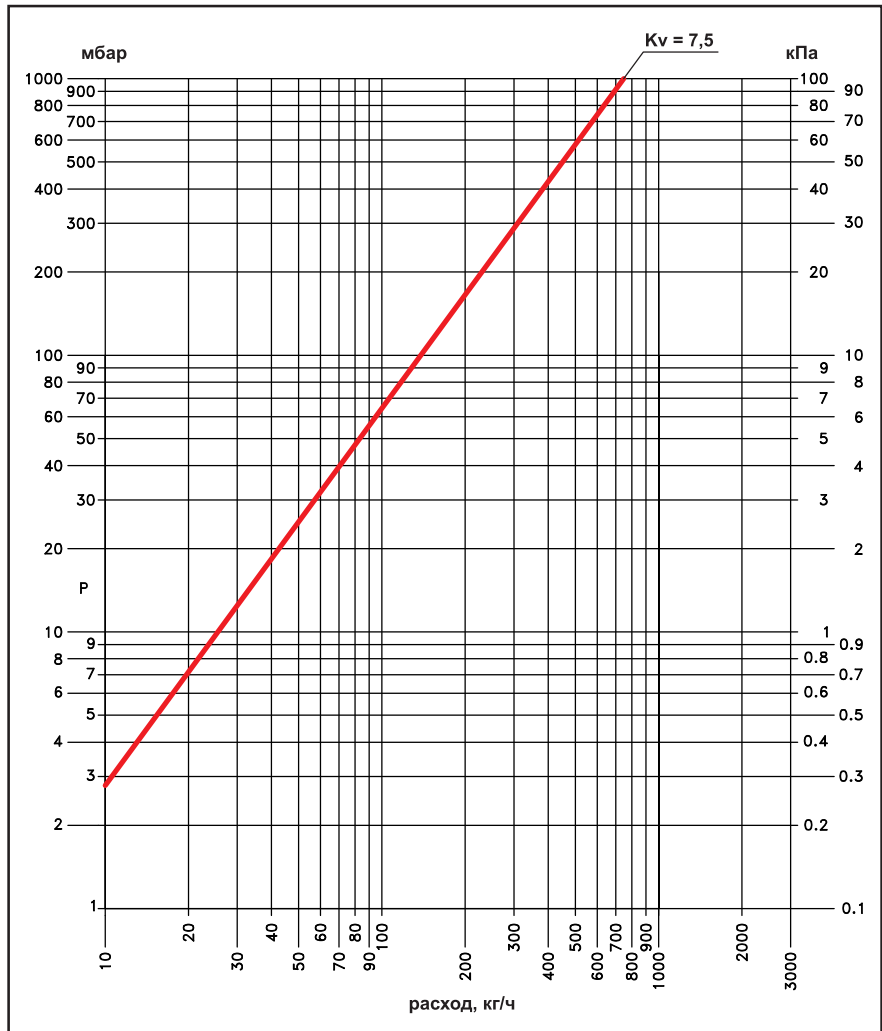
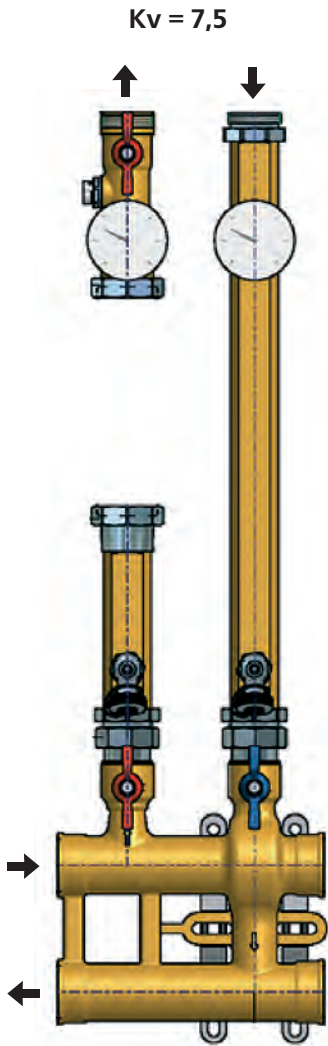
Конструкция, материалы и габаритные размеры (коллекторный модуль VT.VAR 30 заказывается отдельно)



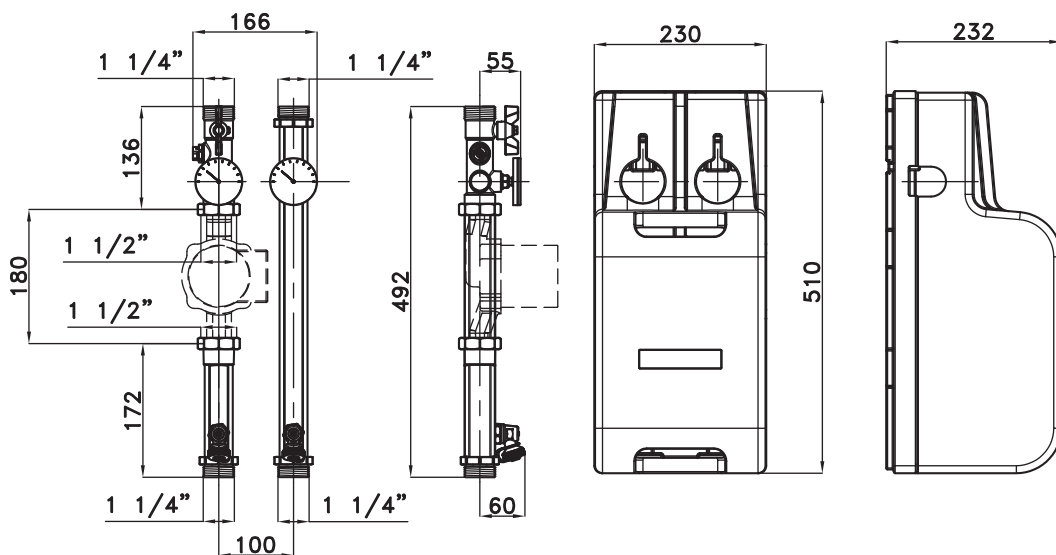
№	Наименование	Материал	Назначение
1	Коллекторный модуль VT.VAR 30	См. описание VT.VAR 30	Не входит в состав комплекта поставки модуля VT.VAR 30
2,3	Шаровые краны коллекторного модуля	См. описание VT.VAR 30	Входят в состав модуля VT.VAR 30
4,5	Поворотные дренажные краны	Корпус – никелированная латунь CW 617N, уплотнители – тефлон PTFE	Опорожнение контура, обслуживаемого модулем
6,7	Термометры	Корпус – ABS	Индикация значений температуры в подающей и обратной трубе контура
8,9	Ручные воздухоотводчики	Корпус – никелированная латунь CW 617N, ABS	Удаление воздуха из контура
10	Шаровой кран подающего трубопровода контура	Корпус – никелированная латунь CW 617N, уплотнители – тефлон PTFE	Позволяет производить обслуживание и замену насоса без опорожнения контура
11	Обратный клапан	Золотник – PTFE Пружина – AISI 316	Предотвращение «опрокидывания» циркуляции в контуре
12	Трубопроводы модуля	Бронза OTS 60Pb2	
13	Уплотнения	Пероксидный EPDM	
14	Кронштейны	Оцинкованная сталь FeP13 EU111 UNI 5867	Крепление к стене модуля через монтажные проушины корпуса

Модули быстрого монтажа			Серия изделий
Производитель	Страна		
VALTEC	Италия		
наименование изделия			VT.VAR 10
Насосный модуль			

Гидравлические характеристики



Габаритные размеры



Модули быстрого монтажа			
Производитель	Страна		Серия изделий
VALTEC	Италия		
наименование изделия			VT.VAR 11
Насосный модуль с байпасом			

Назначение и область применения



Модуль предназначен для присоединения к коллекторному модулю VT.VAR 30 высокотемпературного контура, в котором предусмотрена ручная или автоматическая регулировка расхода. Для защиты циркуляционного насоса такого контура от работы «на закрытую задвижку», а также для сохранения гидравлической стабильности системы в целом, в модуле предусмотрен байпас с регулируемым перепускным клапаном.

Модуль снабжен теплоизоляцией из пенополистирола и средствами крепления.

Насос в комплект поставки не входит и заказывается отдельно, в зависимости от гидравлических характеристик присоединяемого контура.

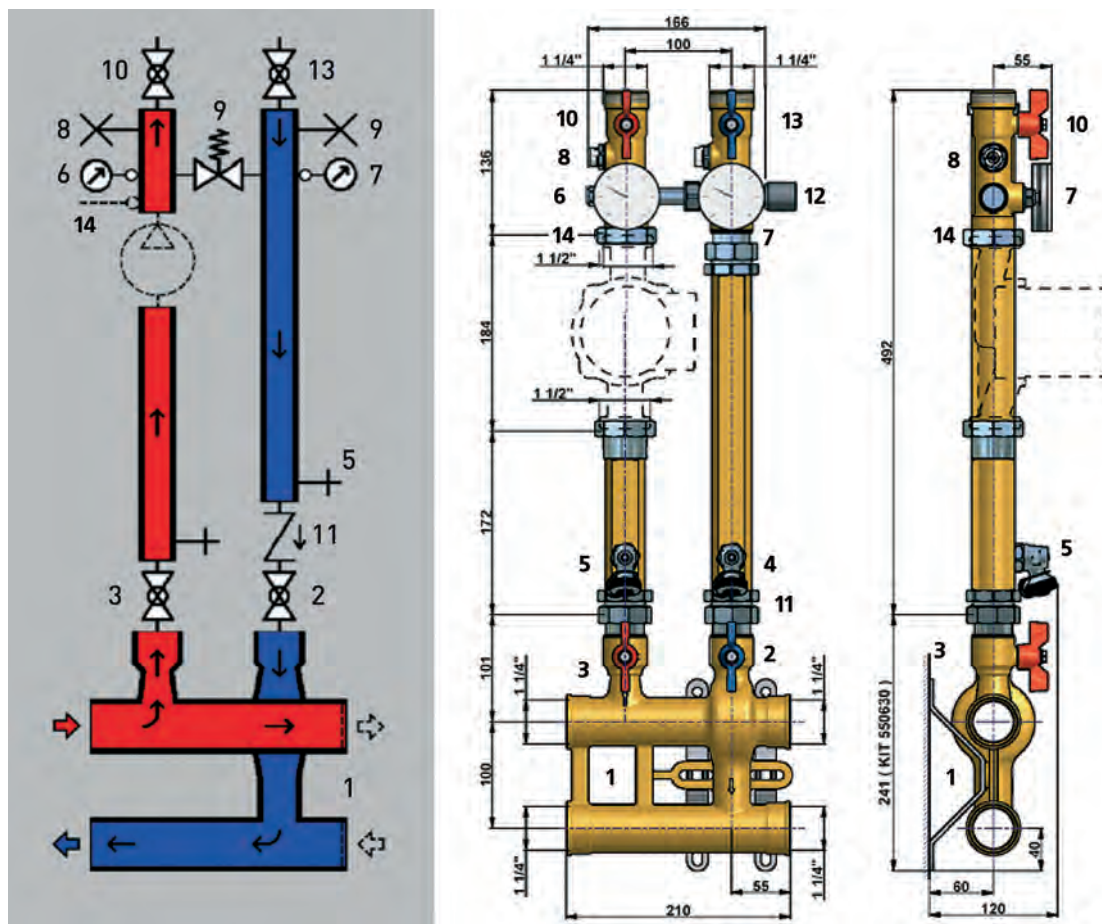
Технические характеристики

№	Характеристика	Ед. изм.	Значение
1	Средний полный срок службы	лет	30
2	Рабочее давление	МПа	1,0
3	Пробное давление	МПа	1,5
4	Максимальная температура рабочей среды	°С	+120
5	Допустимая температура окружающей среды	°С	0 до +60
6	Допустимая относительная влажность среды, окружающей модуль	%	80
7	Максимальный расход теплоносителя	Кг/час	4300
8	Максимальная подсоединенная тепловая мощность (при $\Delta T = 20^{\circ}\text{C}$)	КВт	100
9	Вес комплекта	г	4700
10	Соединение с коллекторным модулем		Накидные гайки 1 1/4" в составе коллекторного модуля
11	Диаметр условного прохода трубопроводов модуля	Ду, мм	32
12	Монтажная длина насоса	мм	180
13	Пределы настройки перепада давлений перепускного клапана	бар	0,2-0,6
14	Соединение с трубопроводами контура		Наружная резьба G 1 1/4"

Модули быстрого монтажа

Производитель	Страна		Серия изделий
VALTEC	Италия		
наименование изделия			VT.VAR 11
Насосный модуль с байпасом			

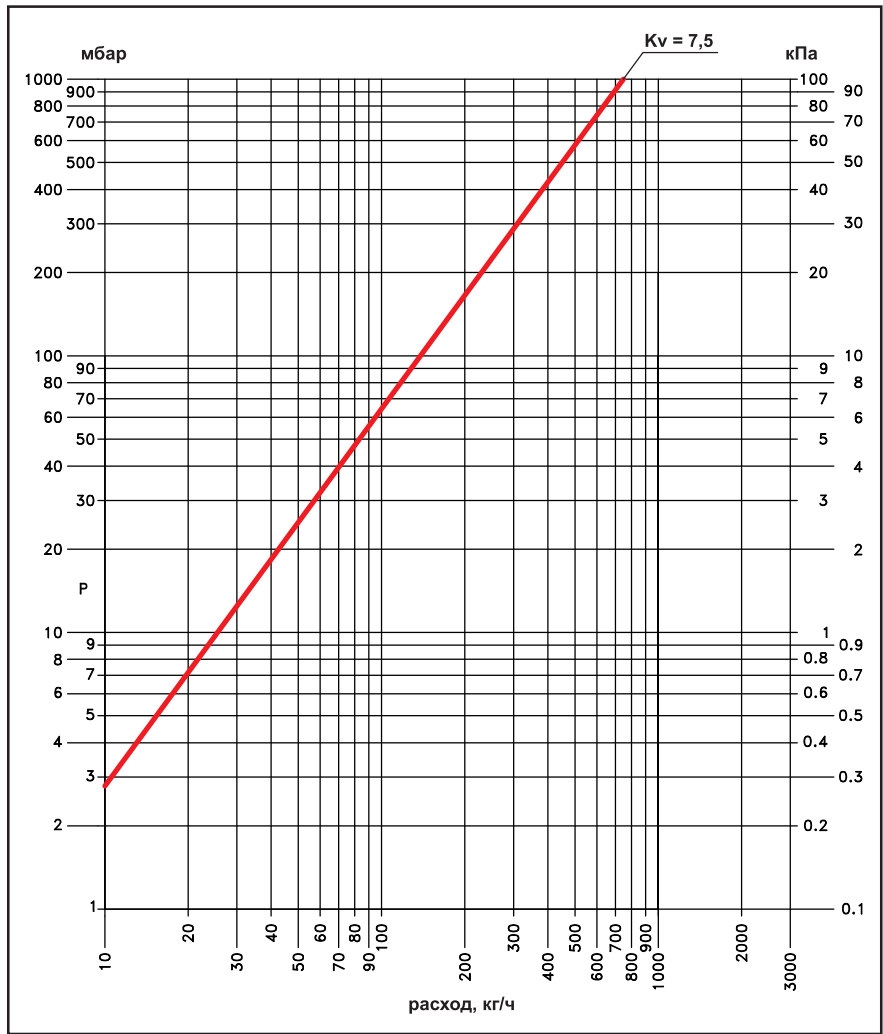
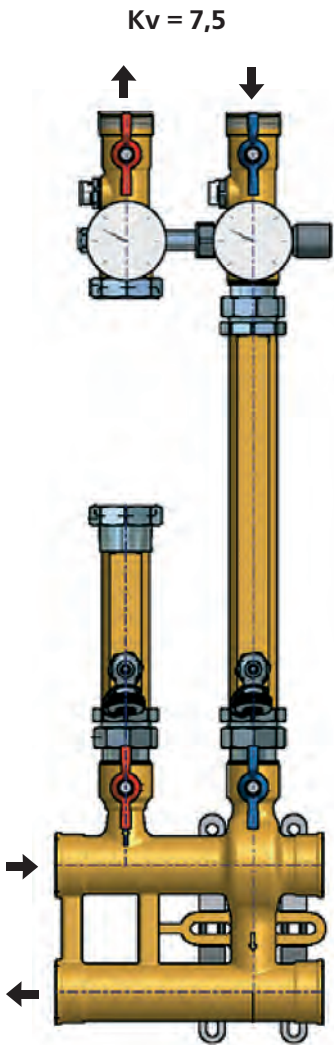
Конструкция и материалы (коллекторный модуль VT.VAR 30 заказывается отдельно)



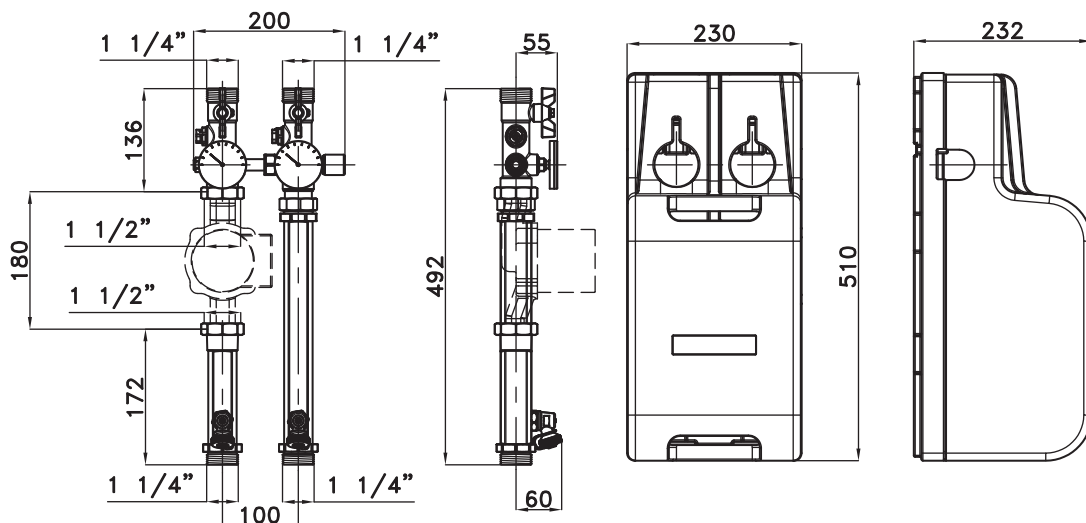
№	Наименование	Материал	Назначение
1	Коллекторный модуль VT.VAR 30	См. описание VT.VAR 30	Не входит в состав комплекта поставки
2,3	Шаровые краны коллекторного модуля	См. описание VT.VAR 30	Входят в состав модуля VT.VAR 30.
4,5	Поворотные дренажные краны	Корпус – никелированная латунь CW 617N, уплотнители – тефлон PTFE	Опорожнение контура, обслуживаемого модулем.
6,7	Термометры	Корпус – ABS	Индикация значений температуры в подающей и обратной трубе контура.
8,9	Ручные воздухоотводчики	Корпус – никелированная латунь CW 617N, ABS	Удаление воздуха из контура.
10	Шаровой кран подающего трубопровода контура	Корпус – никелированная латунь CW 617N, уплотнители – тефлон PTFE	Позволяет производить обслуживание и замену насоса без опорожнения контура.
11	Обратный клапан	Золотник – PTFE Пружина – AISI 316	Предотвращение «опрокидывания» циркуляции в контуре.
12	Байпас с регулируемым перепускным клапаном	Латунь CW 617N, пружина – AISI 316	При превышении настроечной разницы давлений между прямым и обратным трубопроводом, клапан перепускает поток по байпасу.
13	Шаровой кран обратного трубопровода контура	Корпус – никелированная латунь CW 617N, уплотнители – тефлон PTFE	Позволяет отключать контур от коллекторной системы.
14	Пробка патрубка для датчика	Латунь CW 617N	Вместо пробки может быть установлен датчик температуры.
15	Трубопроводы модуля	Бронза OTS 60Pb2	
16	Уплотнения	Пероксидный EPDM	
17	Кронштейны	Оцинкованная сталь FeP13 EU111 UNI 5867	Крепление к стене модуля через монтажные проушины корпуса.

Модули быстрого монтажа			Серия изделий
Производитель	Страна		
VALTEC	Италия		
наименование изделия			VT.VAR 11
Насосный модуль с байпасом			

Гидравлические характеристики



Габаритные размеры



Модули быстрого монтажа			
Производитель	Страна		Серия изделий
VALTEC	Италия		
наименование изделия			VT.VAR 20, 21
Насосно-смесительные модули			

Назначение и область применения



Модули предназначены для присоединения к коллекторному модулю VT.VAR 30 контуров с пониженной (по отношению к котловому контуру) температурой теплоносителя. Заданная температура теплоносителя контура поддерживается с помощью входящего в состав узла байпаса с балансировочным клапаном и смесительного 3х или 4х ходового смесительного клапана. В зависимости от модели смесительного клапана в номенклатуру входят следующие марки модулей:

VT.VAR 20 – с трехходовым смесительным клапаном;

VT.VAR 21 – с четырехходовым смесительным клапаном;

Модули снабжены теплоизоляцией из пенополистирола и средствами крепления.

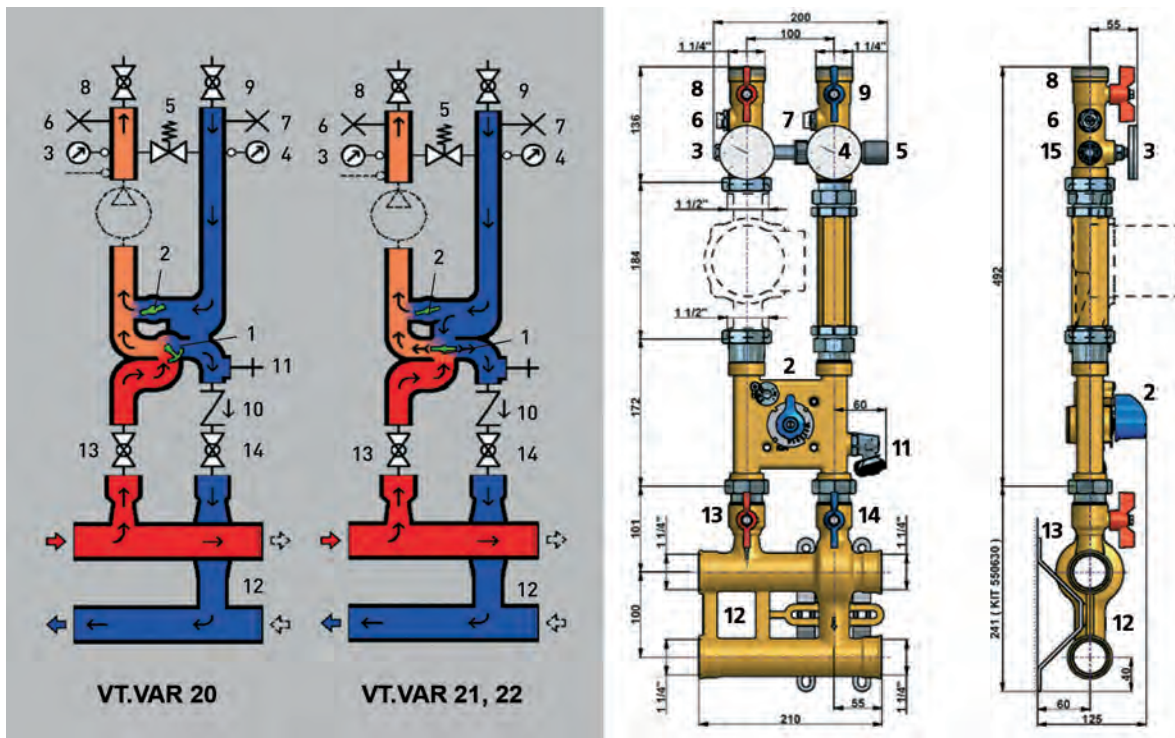
Насосы в комплект поставки не входят, и заказываются отдельно, в зависимости от гидравлических характеристик присоединяемых контуров.


Технические характеристики

№	Характеристика	Ед. изм.	Значение для моделей	
			VAR 20	VAR 21
1	Число ходов смесительного клапана	шт.	3	4
2	Условная пропускная способность смесительного клапана	м ³ /час	4	4
3	Средний полный срок службы	лет	30	30
4	Рабочее давление,	МПа	1,0	1,0
5	Пробное давление,	МПа	1,5	1,5
6	Максимальная температура рабочей среды,	°С	+120	+120
7	Допустимая температура окружающей среды,	°С	0 до +60	0 до +60
8	Допустимая относительная влажность среды, окружающей модуль,	%	80	80
9	Максимальный расход теплоносителя	Кг/час	1800	1500
10	Максимальная подсоединенная тепловая мощность (при $\Delta T = 20^{\circ}C$)	КВт	42	35
11	Вес комплекта	г	6060	6120
12	Соединение с коллекторным модулем		Накидные гайки 1 1/4" в составе коллекторного модуля	
13	Диаметр условного прохода трубопроводов модуля	Dy, мм	32	32
14	Монтажная длина насоса	мм	180	180
15	Пределы настройки перепада давлений перепускного клапана	бар	0,2-0,6	0,2-0,6
16	Соединение с трубопроводами контура		Наружная резьба G 1 1/4"	

Модули быстрого монтажа			Серия изделий
Производитель	Страна		
VALTEC	Италия		
наименование изделия			VT.VAR 20, 21
Насосно-смесительные модули			

Конструкция и материалы (коллекторный модуль VT.VAR 30 заказывается отдельно)

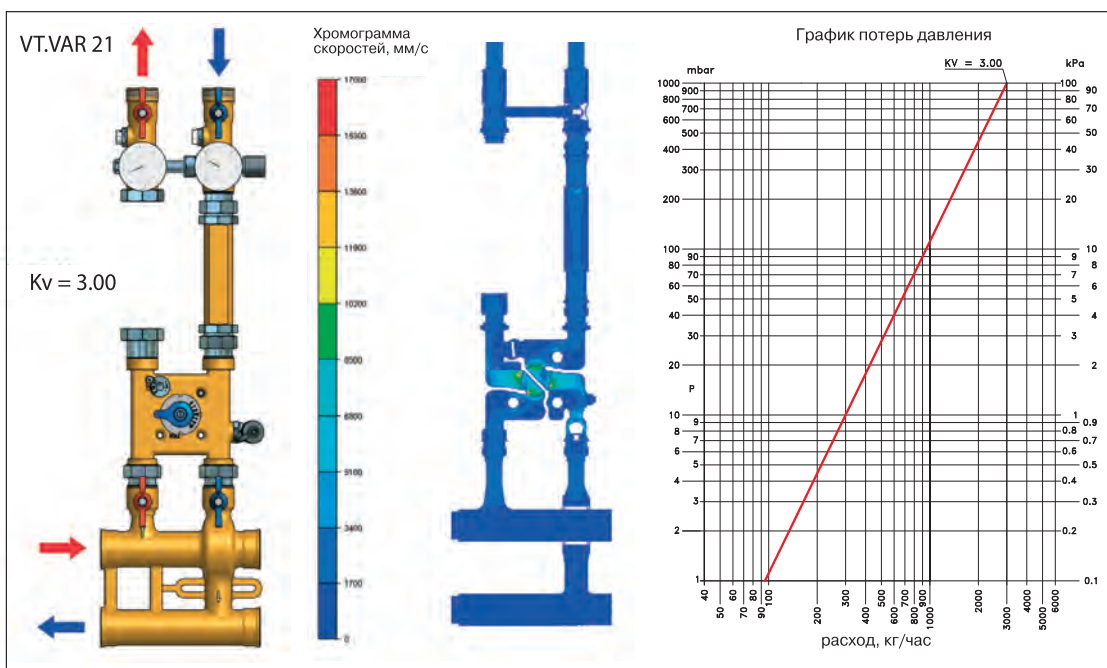
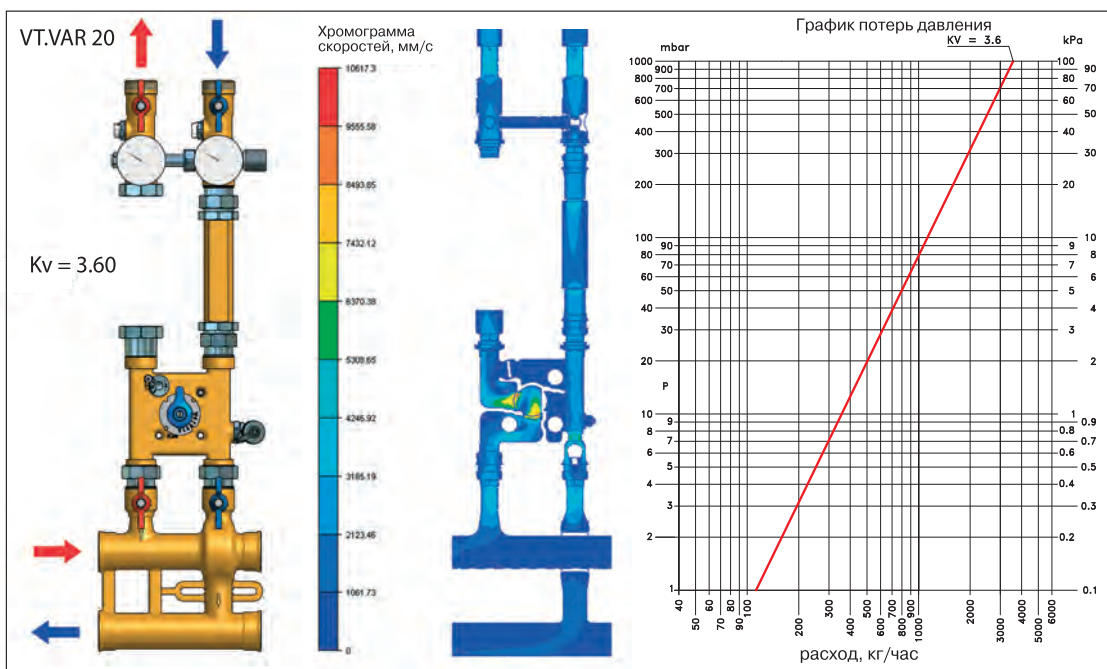


№	Наименование	Материал	Назначение
1	Смесительный многоходовой клапан (3х ходовой для VAR 20; 4х ходовой для VAR 21) 	латунь CW 617N, CW 614N	Регулирование температуры вторичного циркуляционного контура либо вручную, либо с помощью сервопривода по команде от термостата или котроллера. В качестве сервоприводов рекомендуется использовать привод VT.M106.
2	Балансировочный клапан	латунь CW 614N, EPDM	Первичная гидравлическая настройка вторичного циркуляционного кольца в зависимости от расхода теплоносителя в расчетном режиме. Создание вторичного циркуляционного кольца с повышенным расходом и пониженными температурными параметрами (по сравнению с котловым контуром).
3,4	Термометры	Корпус – ABS	Индикация значений температуры в подающей и обратной трубе контура.
5	Байпас с регулируемым перепускным клапаном	Латунь CW 617N, пружина – AISI 316	При превышении настроечной разницы давлений между прямым и обратным трубопроводом, клапан перепускает поток по байпасу, предохраняя насос от работы на «закрытую задвижку».
6,7	Ручные воздухоотводчики	Корпус – никелированная латунь CW 617N, ABS	Удаление воздуха из контура.
8,9	Шаровые краны подающего и обратного трубопровода контура	Корпус – никелированная латунь CW 617N, уплотнители – тефлон PTFE	Позволяют отключать модуль от контура.
10	Обратный клапан	Золотник – PTFE Пружина – AISI 316	Предотвращение «опрокидывания» циркуляции в контуре.
11	Поворотный дренажный кран	Корпус – никелированная латунь CW 617N, уплотнители – тефлон PTFE	Опорожнение и заполнение теплоносителем контура, обслуживаемого модулем.
12	Коллекторный модуль VT.VAR 30 (поставляется отдельно)	См. описание	См. описание.

Модули быстрого монтажа			Серия изделий
Производитель	Страна		
VALTEC	Италия		
наименование изделия			VT.VAR 20, 21
Насосно-смесительные модули			

13, 14	Шаровые краны коллекторного модуля	Корпус – никелированная латунь CW 617N, уплотнители – тефлон PTFE	Отключение коллекторного модуля от насосно-смесительной группы.
10	Шаровой кран подающего трубопровода контура	Корпус – никелированная латунь CW 617N	Позволяет производить обслуживание и замену насоса без опорожнения контура.
15	Пробка патрубка для датчика	Латунь CW 617N	Вместо пробки может быть установлен датчик температуры.
	Трубопроводы модуля	Бронза OTS 60Pb2	
	Уплотнения	Пероксидный EPDM	
	Кронштейны	Оцинкованная сталь FeP13 EU111 UNI 5867	Крепление к стене модуля через монтажные проушины корпуса.

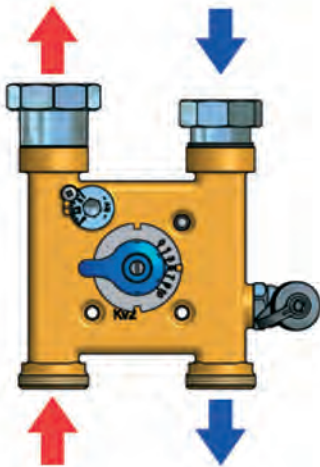
Гидравлические характеристики модулей



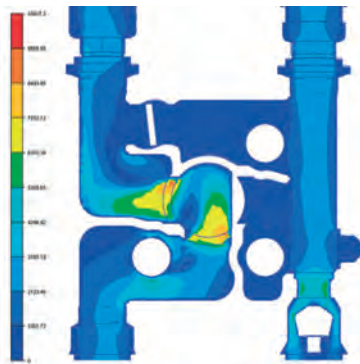
Модули быстрого монтажа			Серия изделий
Производитель	Страна		
VALTEC	Италия		
наименование изделия			VT.VAR 20, 21
Насосно-смесительные модули			

Гидравлические характеристики смесительных клапанов

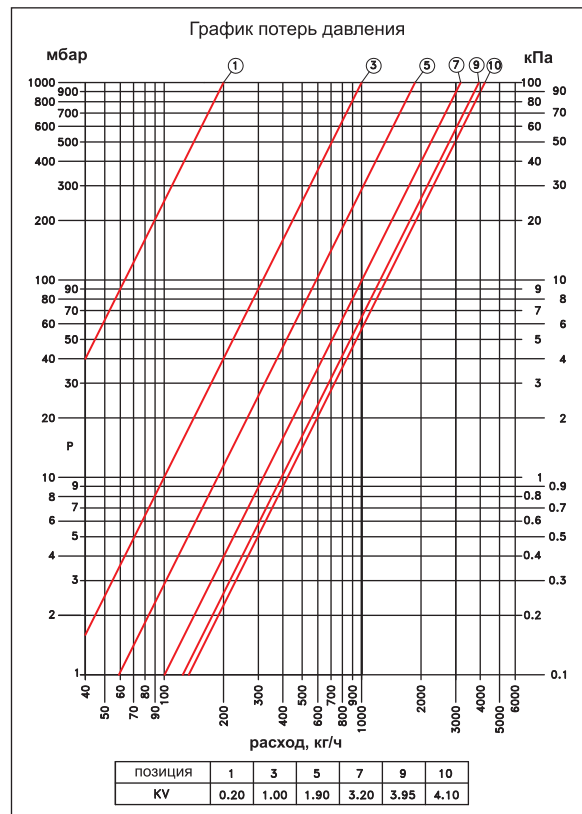
VT.VAR 20
(трехходовой)



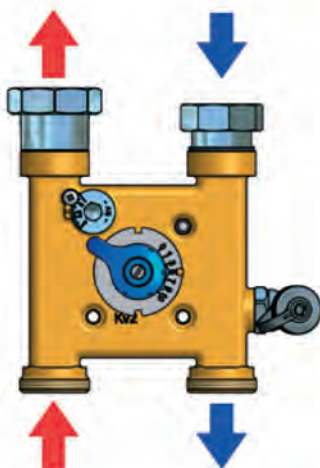
Положение регулировки - «10»



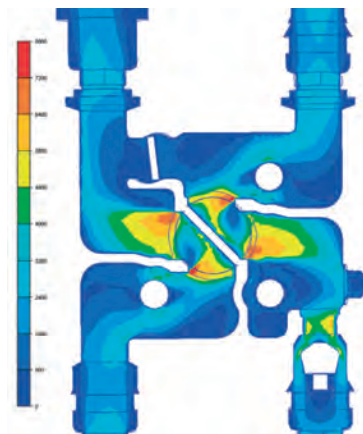
Хромограмма скоростей, мм/с



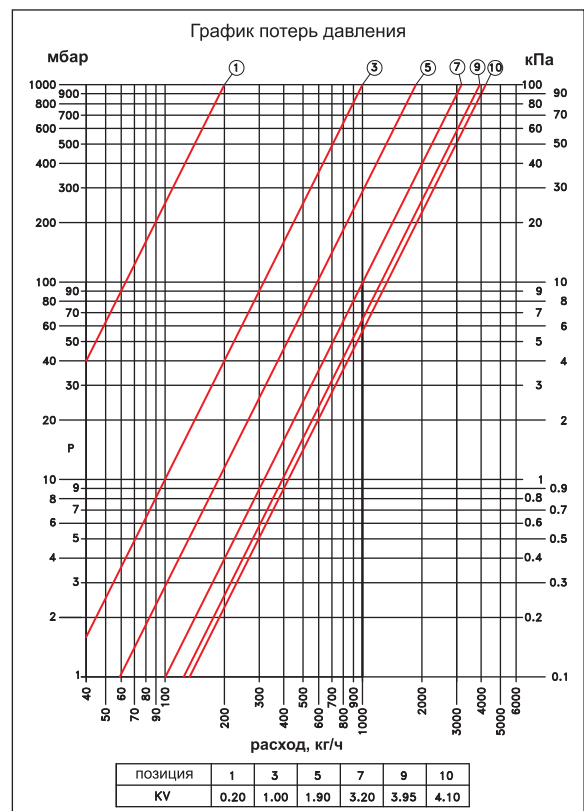
VT.VAR 21 (четырёхходовой, Kv = 4)



Положение регулировки - «10»



Хромограмма скоростей, мм/с



Модули быстрого монтажа			
Производитель	Страна		Серия изделий
VALTEC	Италия		
наименование изделия			VT.VAR 20, 21
Насосно-смесительные модули			

Графики зависимости пропускной способности смесительных клапанов в зависимости от регулировочного положения

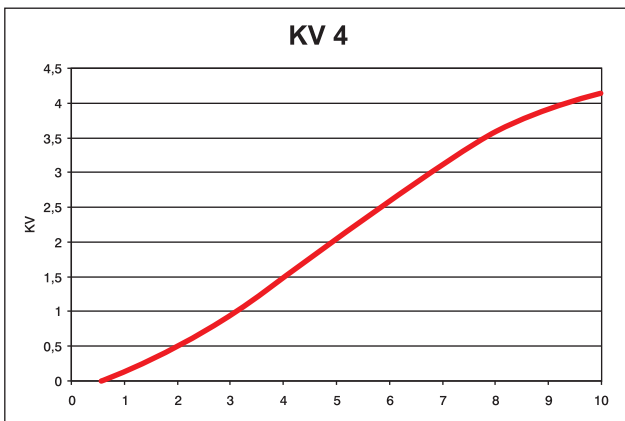


График пропускной способности перепускного клапана

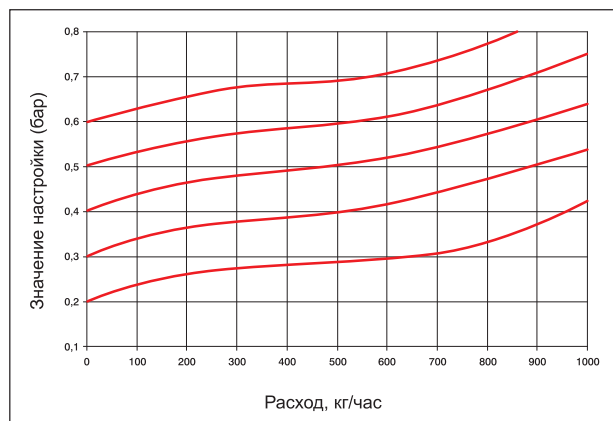
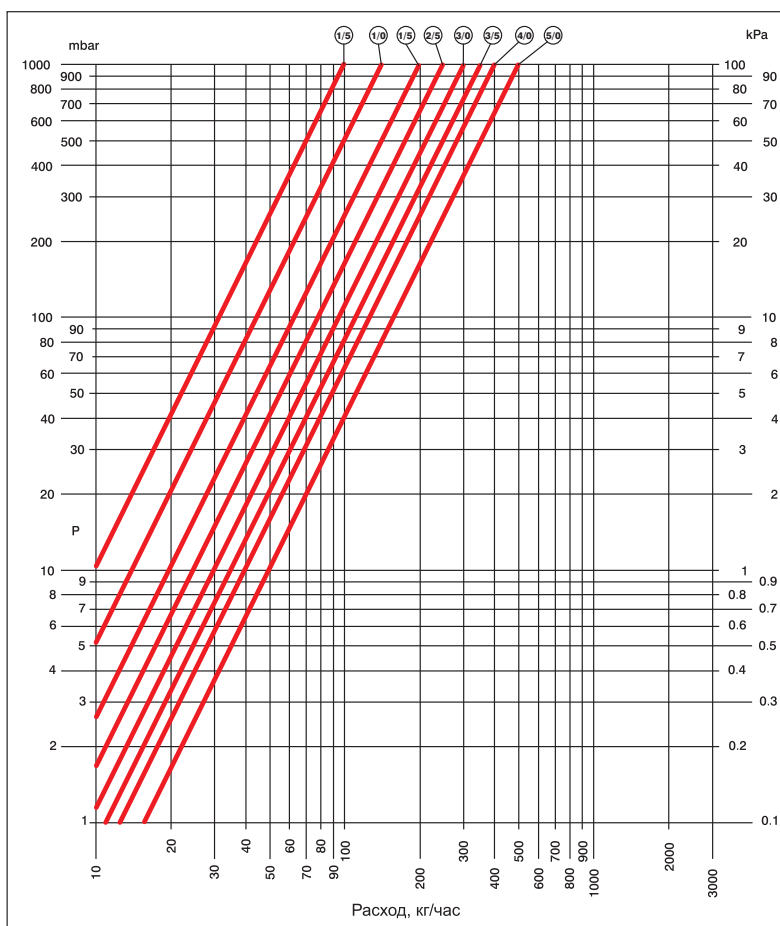


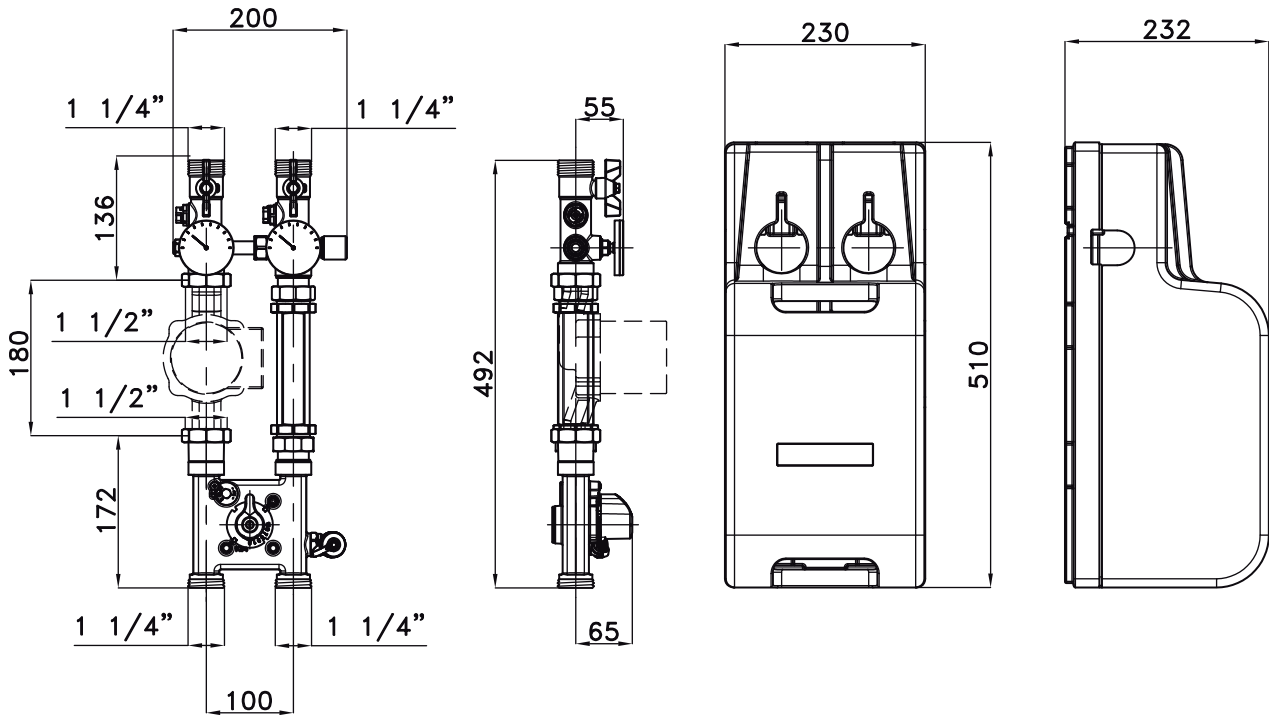
График пропускной способности балансировочного клапана



позиция	1	2	3	4	5	6	7	8
kv	1,0	1,5	2,0	2,5	3,0	3,5	4,0	5,0

Модули быстрого монтажа			Серия изделий
Производитель	Страна		
VALTEC	Италия		
наименование изделия			VT.VAR 20, 21
Насосно-смесительные модули			

Габаритные размеры



Пример расчета настройки балансировочного клапана


Исходные данные:

- $Q_2=12$ кВт – расчетная тепловая мощность контура теплых полов;
 $T_{11}=45^\circ\text{C}$ – расчетная температура прямого теплоносителя контура теплых полов;
 $T_{21}=35^\circ\text{C}$ – расчетная температура обратного теплоносителя контура теплых полов;
 $T_1=80^\circ\text{C}$ – расчетная температура прямого теплоносителя котельного контура;
 $K_{v1}=4$ м³/час – коэффициент пропускной способности модуля VT.VAR 21

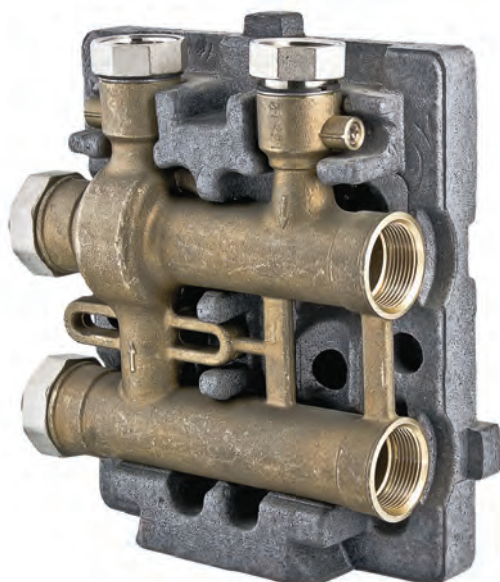
№	Действие	Ед.изм	Формула, расчет	Результат
1	Определение расчетного секундного расхода в контуре теплых полов	Кг/с	$G_2=Q/c\Delta T_2=12000/4186 \times (45-35)=$	0,287
2	Определение расчетного часового расхода в контуре теплых полов	Кг/час	$G_2= G_2 \times 3600=0,287 \times 3600=$	1032
3	Определение расчетного секундного расхода котельного контура	Кг/сек	$G_1=Q/c\Delta T_1=12000/4186 \times (80-35)=$	0,064
4	Определение расчетного часового расхода в котельном контуре	Кг/час	$G_1= G_1 \times 3600 = 0,064 \times 3600=$	229
5	Определение расчетного расхода через балансировочный клапан	Кг/час	$G_b= G_2 - G_1=1032-229=$	803
6	Падение давление в насосно-смесительном модуле при расчетном режиме	бар	$\Delta P_M = (G_b/\rho)^2 / K_{v1}^2 = (229/980)^2 / 4^2=$	0,034
7	Требуемый коэффициент пропускной способности балансировочного клапана	м ³ /час	$K_{vb} = G_b / \rho(\Delta P_M)^{0,5} = 803/990(0,034)^{0,5}=$	4,41

При подборе насоса требуемый напор подсчитывается как сумма потерь давления на балансировочном клапане (в данном примере 0,034бар = 3400Па) и потерь давления в расчетном кольце контура.

Модули быстрого монтажа

Производитель	Страна		Серия изделий
VALTEC	Италия		
наименование изделия			VT.VAR 30
Коллекторный модуль			

Назначение и область применения

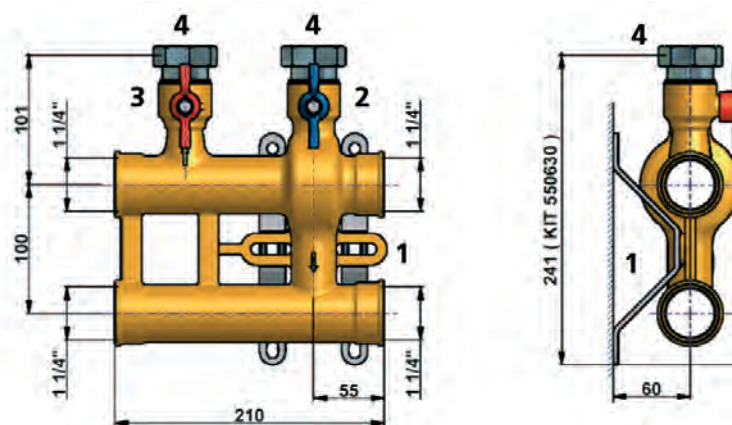
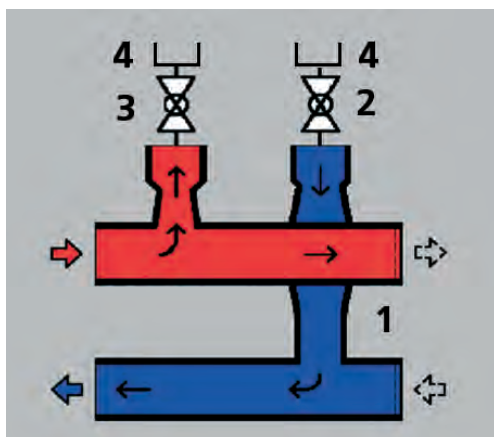


К коллекторному модулю VT.VAR30 системы VARIMIX присоединяются насосные и насосно-смесительные модули отопительных контуров (VT.VAR 10,11,20,21). К каждому модулю VT.VAR30 присоединяется один отопительный контур. Коллекторные модули могут объединяться в последовательные блоки с помощью соединителей VT.0606.


Последний модуль глушится пробками. К первому модулю рекомендуется на входе присоединять гидравлический распределитель VT.VAR 00 – это придаст всей системе гидравлическую устойчивость при любых режимах работы.

Модуль снабжен теплоизоляцией из пенополистирола и средствами крепления.

Конструкция и материалы



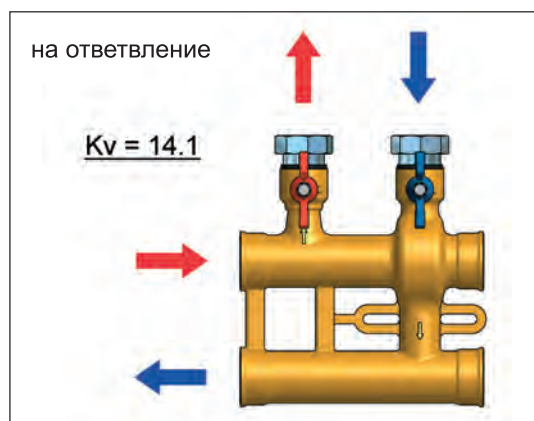
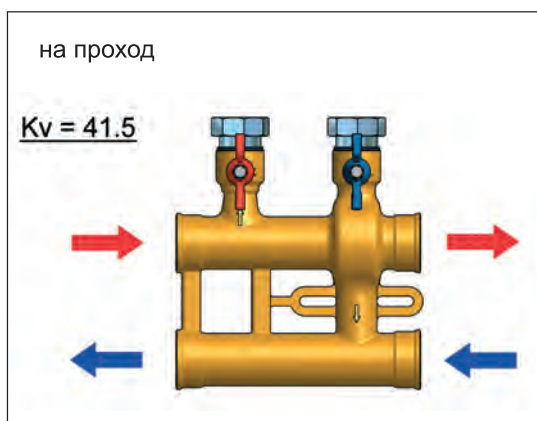
№	Наименование	Материал	Назначение
1	Трубопроводы модуля	Бронза OTS 60 Pb2	Распределение потоков теплоносителя
2,3	Шаровые краны	Корпус – никелированная латунь CW 617N, уплотнители – тефлон PTFE	Отключения насосных модулей и отопительных контуров от коллектора
4	Полусгоны с накидными гайками	никелированная латунь CW 617N	Присоединение насосных контуров
5	Кронштейны	Оцинкованная сталь FeP13 EU111 UNI 5867	Крепление к стене модуля через монтажные проушины корпуса

Модули быстрого монтажа			
Производитель	Страна		Серия изделий
VALTEC	Италия		
наименование изделия			VT.VAR 30
Коллекторный модуль			

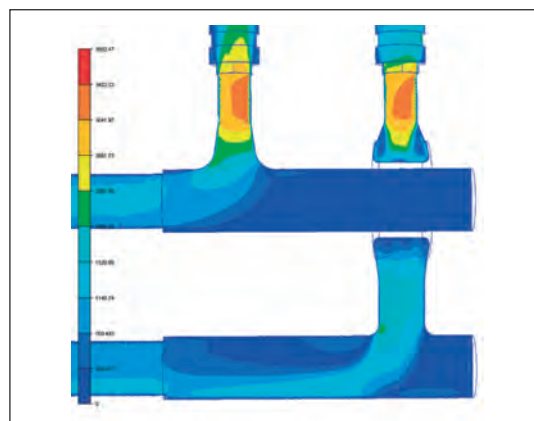
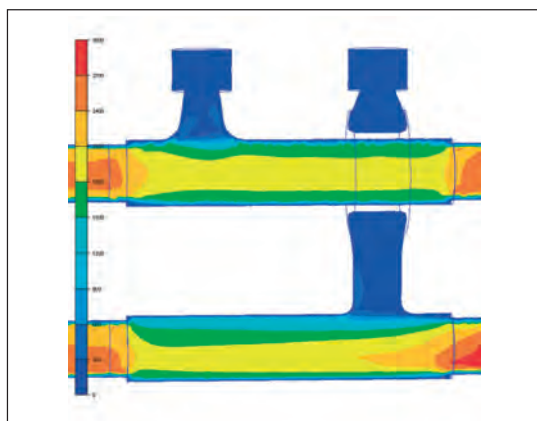
Технические характеристики


№	Характеристика	Ед. изм.	Значение
1	Средний полный срок службы	лет	50
2	Рабочее давление	МПа	1,0
3	Максимальная температура рабочей среды	°C	+120
4	Максимальный расход теплоносителя	Кг/час	4500
5	Максимальная подсоединенная тепловая мощность (при ΔT =20°C)	КВт	104
6	Вес комплекта	г	4280
7	Диаметр условного прохода трубопроводов модуля	Ду, мм	32
8	Соединение между собой и с гидравлическим разделителем		VT.0606 1 1/4"

Гидравлические характеристики



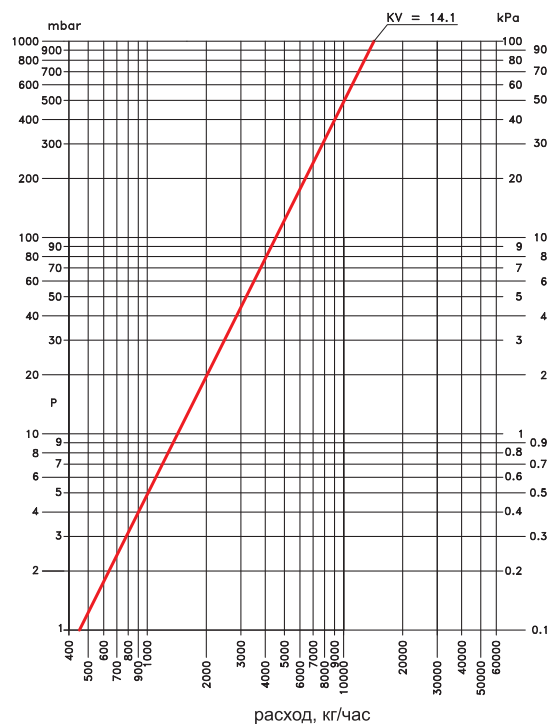
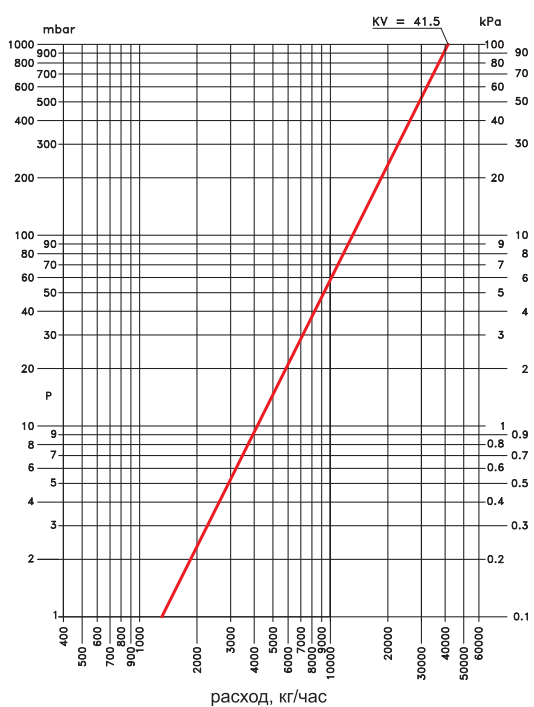
Хромограммы скоростей (шкала в мм/с)



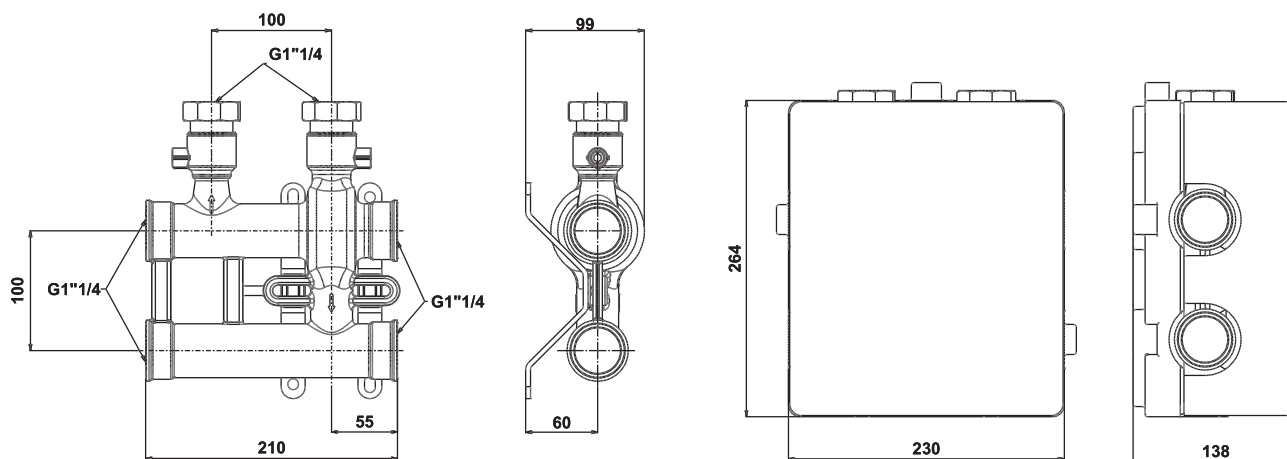
Модули быстрого монтажа			Серия изделий
Производитель	Страна		
VALTEC	Италия		
наименование изделия			VT.VAR 30
Коллекторный модуль			

Гидравлические характеристики

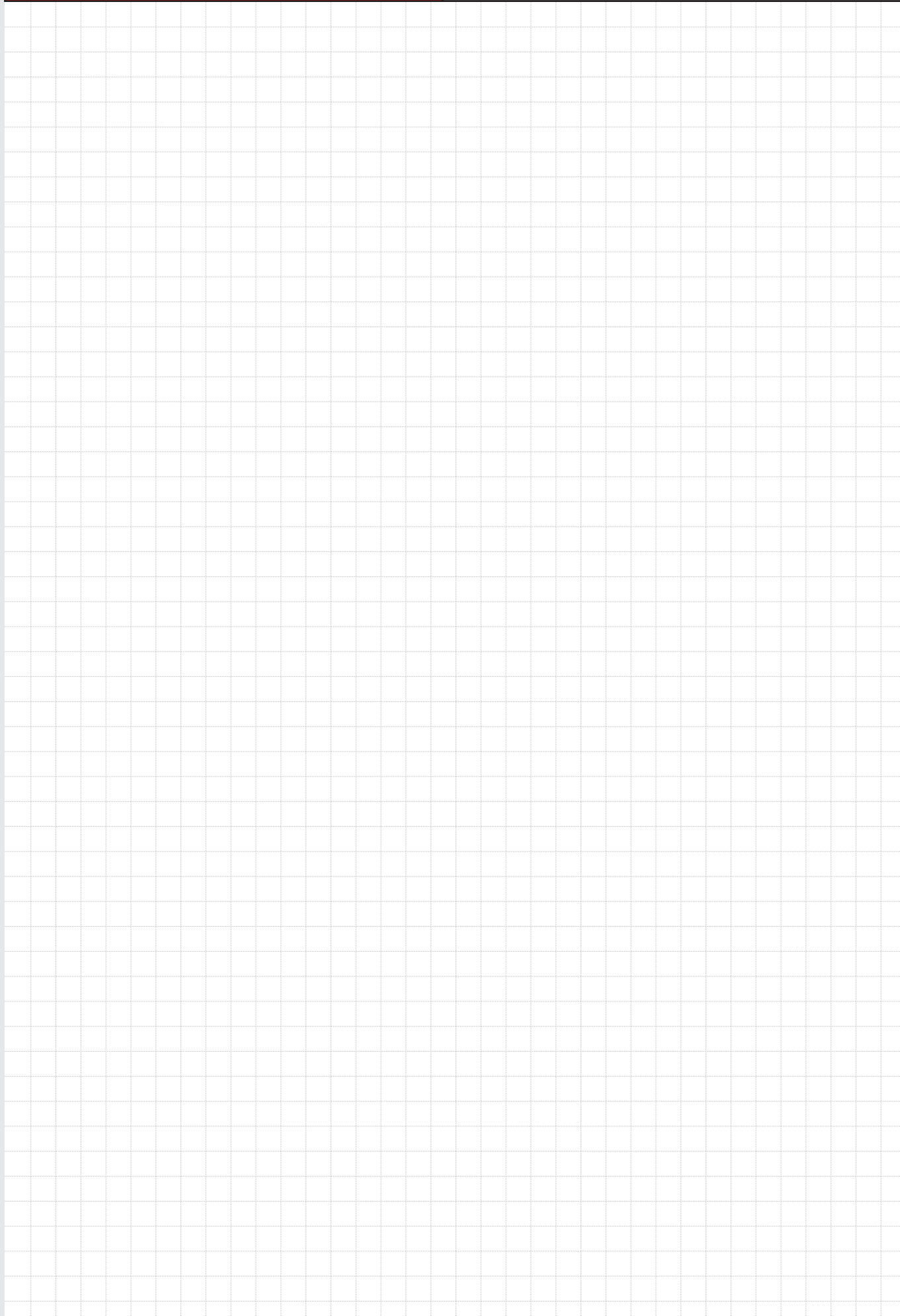
Графики потерь давления



Габаритные размеры



Для заметок





Арматура трубопроводная

- Краны шаровые
- Вентили, задвижки
- Краны специальные
- Краны газовые
- Фильтры механической очистки
- Клапаны обратные
- Регулирующая арматура
- Арматура безопасности

Арматура трубопроводная		Краны шаровые	
Производитель	Страна		Серия изделий
VALTEC	Италия		
наименование изделия			BASE
Краны шаровые латунные полнопроходные			

Назначение и область применения



Краны применяются в качестве запорной арматуры на трубопроводах систем питьевого и хозяйственно-питьевого назначения, горячего водоснабжения, отопления, сжатого воздуха, жидких углеводородов, а также на технологических трубопроводах, транспортирующих жидкости, не агрессивные к материалам крана. Использование шаровых кранов в качестве регулирующей арматуры не допускается.

Краны с полусгоном позволяют демонтировать кран без разборки трубопровода.

Конструктивные особенности кранов серии BASE

1. Тефлоновый сальниковый уплотнитель и резьбовая сальниковая втулка делают кран ремонтпригодным и позволяют ликвидировать протечки через шток путем подтягивания сальниковой втулки.
2. Шток крана вставлен изнутри корпуса, что исключает выбивание штока давлением транспортируемой среды даже при ослабленной сальниковой втулке.
3. Фиксирующее полиэтиленовое кольцо, интегрированное в гайку крепления ручки, предотвращает ее самопроизвольное откручивание.
4. Крепление ручки гайкой, а не винтом обеспечивает отсутствие ослабленных сечений в штоке.
5. Шток не испытывает растягивающих усилий, что продлевает срок его службы.
6. Использована запатентованная конструкция «упругого седла», предохраняющая затвор от заклинивания.

Технические характеристики

№	Характеристика	Значение
1	Класс герметичности затвора	«А»
2	Средний полный срок службы	30 лет
3	Средняя наработка на отказ	25000 циклов
4	Средний полный ресурс	55000 циклов
5	Ремонтпригодность	ремонтпригоден
6	Номинальные диаметры, Ду	От 1/2" до 4" – без полусгона От 1/2" до 1 1/4" – с полусгоном
7	Номинальное давление P _y (PN)	От 1,6 до 4,0 МПа
8	Класс по эффективному диаметру	полнопроходной
9	Способ управления	ручное
10	Угол поворота рукоятки между крайними положениями	90°
11	Температура рабочей среды	-20°C до 150°C – без полусгона -20°C до 120°C – с полусгоном

Усредненные гидравлические характеристики

	Условный проход в дюймах, G								
	1/2"	3/4"	1"	1 1/4"	1 1/2"	2"	2 1/2"	3"	4"
KMC (ζ)	0,259	0,13	0,12	0,11	0,103	0,101	0,1	0,07	0,0865
Kvs, м ³ /час	17,65	44,38	72,17	123,5	199,4	314,7	534,4	850	1360

Арматура трубопроводная		Краны шаровые	
Производитель	Страна		Серия изделий
VALTEC	Италия		
наименование изделия			BASE
Краны шаровые латунные полнопроходные			

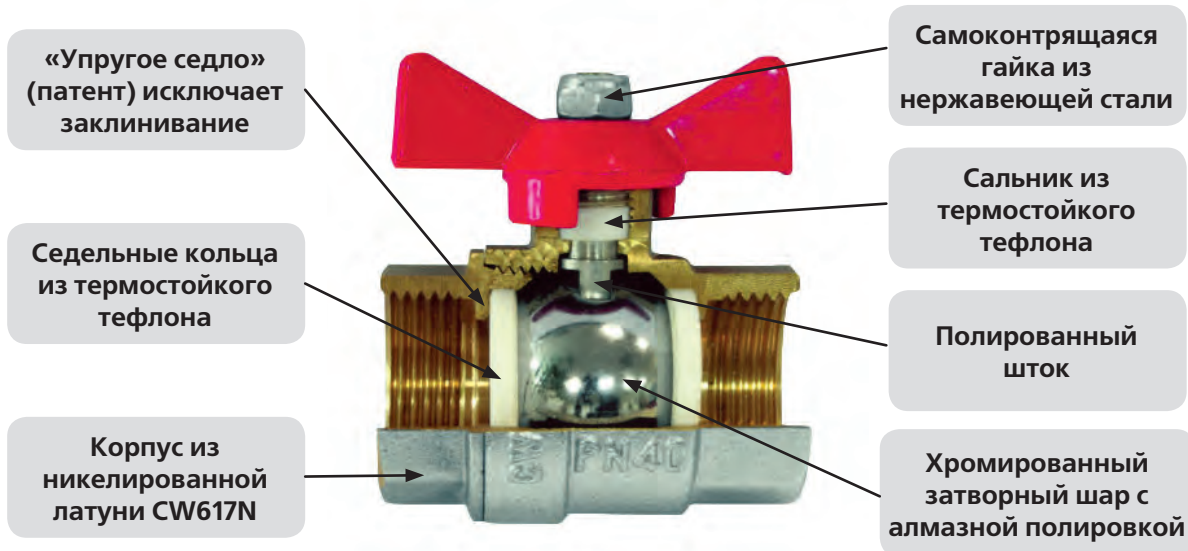
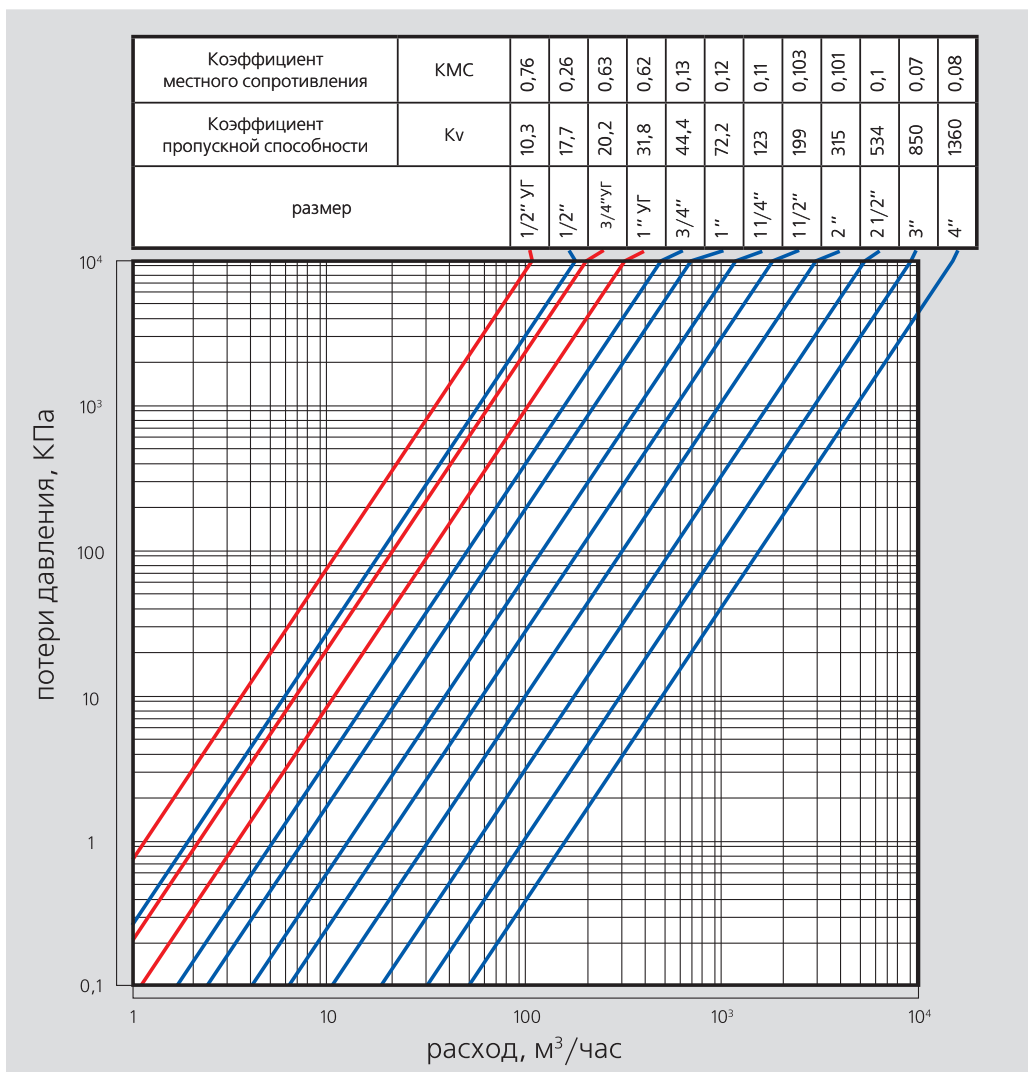


График пропускной способности

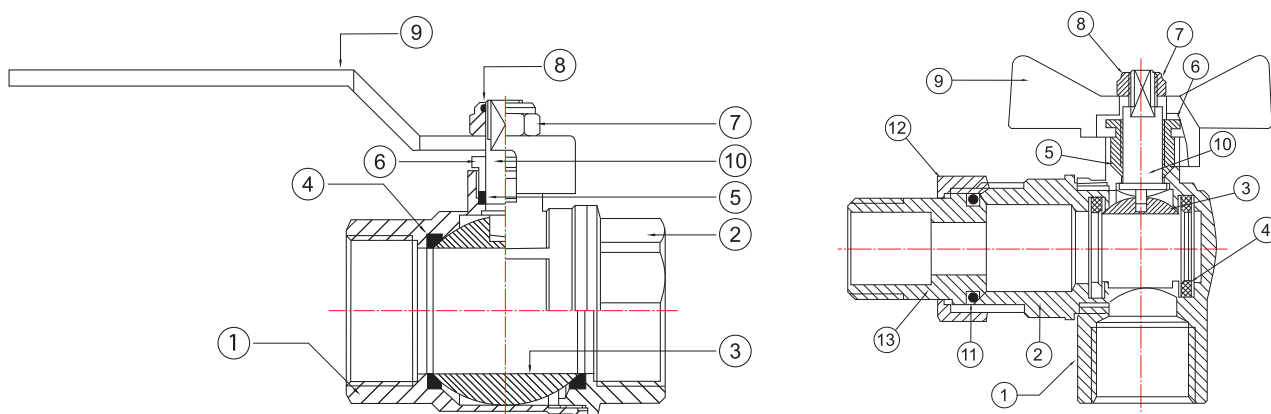


Арматура трубопроводная			Краны шаровые	
Производитель	Страна		Серия изделий	
VALTEC	Италия			
наименование изделия			BASE	
Краны шаровые латунные полнопроходные				

Зависимость рабочего давления от температуры


Температура °С	Давление (бар) для кранов без полусгона / с полусгоном								
	1/2"	3/4"	1"	1 1/4"	1 1/2"	2"	2 1/2"	3"	4"
0	40/40	40/40	40/40	25/25	25/-	25/-	16/-	16/-	16/-
15	40/40	40/40	40/40	25/25	25/-	25/-	16/-	16/-	16/-
25	40/40	40/40	40/40	25/25	25/-	25/-	16/-	16/-	16/-
50	37/37	37/35	33/33	25/25	25/-	23/-	16/-	16/-	16/-
75	31/31	31/30	26/26	23/22	20/-	17/-	16/-	14/-	14/-
100	25/25	25/20	21/18	18/16	16/-	14/-	13/-	10/-	10/-
125	18/5	18/4	16/3	13/2	12/-	8/-	7/-	7/-	7/-
150	13/-	13/-	10/-	8/-	7/-	5/-	5/-	5/-	5/-

Конструкция и материалы

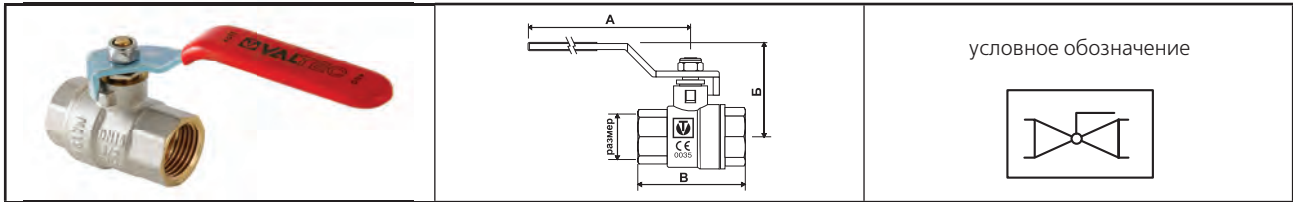


Поз.	Наименование	Материал	Марка материала	
			Россия	Европа
			марка	марка
3	Затвор шаровой	Латунь хромированная	ЛС59-3	CW614N
1,2	Корпус	Латунь ГОШ никелированная	ЛС59-2	CW617N
10	Шток	Латунь никелированная	ЛС59-3	CW614N
6	Гайка сальниковая			
4	Кольца седельные	Тефлон с термоприсадками	Фторопласт Ф4С15УВ5	PTFE+C+EM
5	Уплотнитель сальниковый			
7	Гайка крепления рукоятки	Сталь нержавеющая	08X18Н10	AISI304
9.1	Стальная рукоятка	Сталь оцинкованная с покрытием ПХВ	Ст.3	FePO2 G
8	Кольцо конtringающее	Полиэтилен	ПВД	LDPE
9.2	Рукоятка-бабочка	Силумин с эпоксидной окраской	AK12	AISI12(B)
11	Кольцо уплотнения полусгона	Этилен-пропиленовый каучук	СКЭП	EPDM
13	Патрубок полусгона	Латунь ГОШ никелированная	ЛС59-2	CW617N
12	Накидная гайка полусгона	Латунь ГОШ никелированная	ЛС59-2	CW617N

Полукорпуса собраны на метрической резьбе с уплотнением пропиленакрилатным клеем анаэробного отверждения Loctite (допущен для контакта с пищевыми жидкостями)

Арматура трубопроводная			Краны шаровые	
Производитель	Страна		Серия изделий	
VALTEC	Италия			
наименование изделия			BASE	
Краны шаровые латунные полнопроходные				

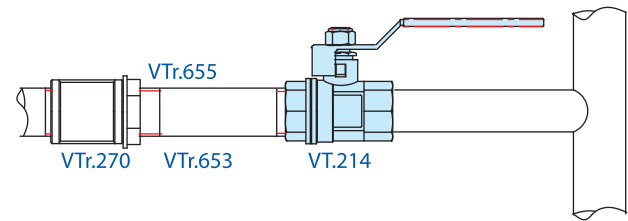
VT.214 Кран со стальной рукояткой В-В (F-F)



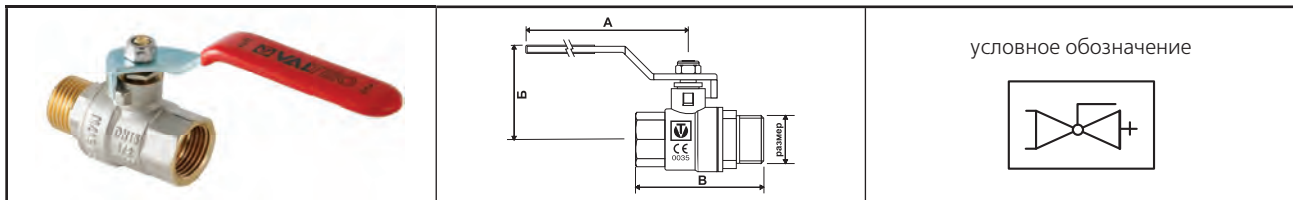
Габаритные размеры

Размер	А, мм	Б, мм	В, мм	Вес, г	Kv	КМС
1/2"	89,5	39	47,5	170	17,7	0,26
3/4"	89,5	44,5	55,5	254	44,4	0,13
1"	105	50	62,5	399	72,2	0,12
1 1/4"	122	60	77,5	597	123,5	0,11
1 1/2"	154	75	87	910	199,4	0,103
2"	154	82	101	1303	314,7	0,101
2 1/2"	200	101,5	139,5	2997	534,4	0,1
3"	235	109	153	4136	850	0,07
4"	235	121	169,5	6040	1360	0,087

Пример применения



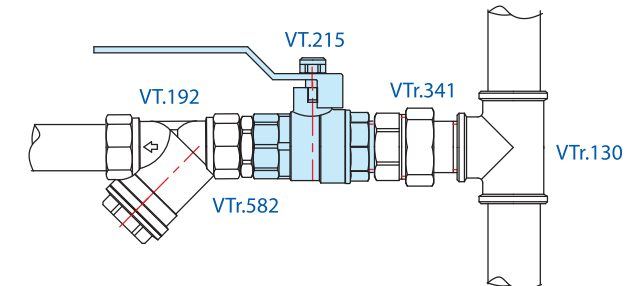
VT.215 Кран со стальной рукояткой В-Н (F-M)



Габаритные размеры

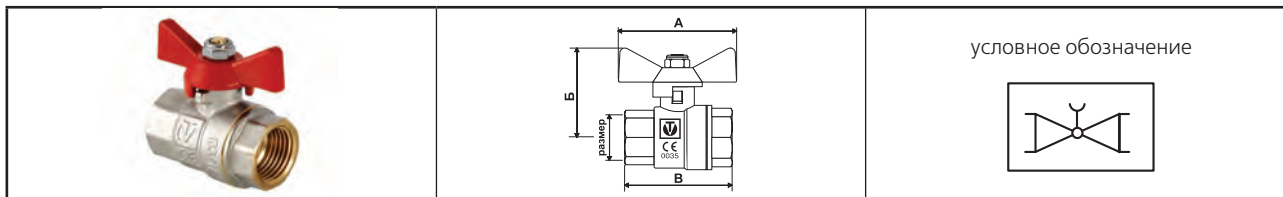
Размер	А, мм	Б, мм	В, мм	Вес, г	Kv	КМС
1/2"	89,5	39	56,5	186	17,7	0,26
3/4"	89,5	44,5	62	276	44,4	0,13
1"	105	50	69	429	72,2	0,12
1 1/4"	122	60	90	711	123,5	0,11
1 1/2"	154	75	102,5	1055	199,4	0,103
2"	154	82	114	1473	314,7	0,101

Пример применения



Арматура трубопроводная		Краны шаровые	
Производитель	Страна		Серия изделий
VALTEC	Италия		
наименование изделия			BASE
Краны шаровые латунные полнопроходные			

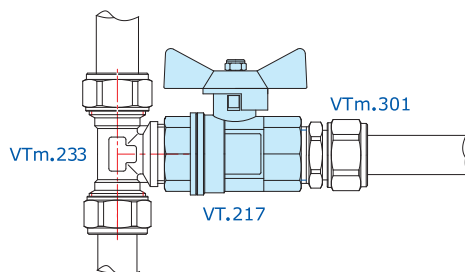
VT.217 Кран с рукояткой-бабочкой В-В



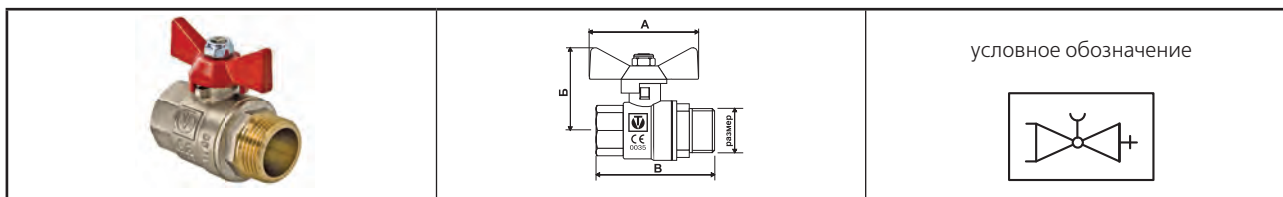
Габаритные размеры

Размер	А, мм	Б, мм	В, мм	Вес, г	Kv	КМС
1/2"	53	39	47,5	150	17,7	0,26
3/4"	53	43,5	55,5	238	44,4	0,13
1"	68	51,5	62,5	377	72,2	0,12

Пример применения



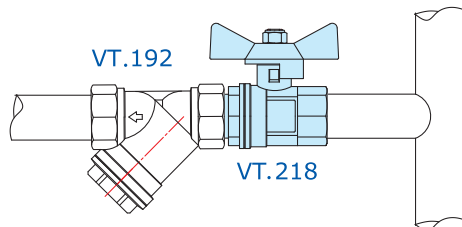
VT.218 Кран с рукояткой-бабочкой В-Н



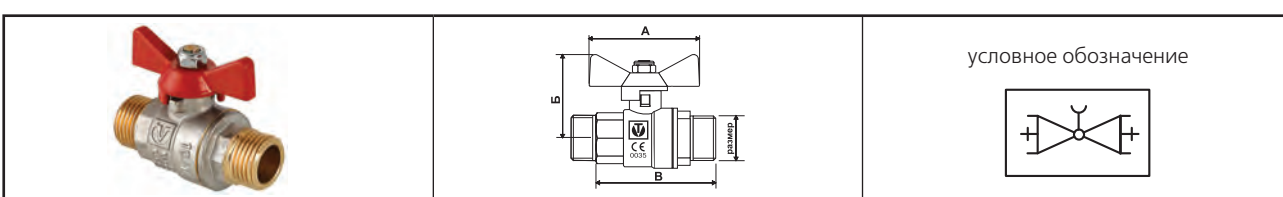
Габаритные размеры

Размер	А, мм	Б, мм	В, мм	Вес, г	Kv	КМС
1/2"	53	39	56,5	165	17,7	0,26
3/4"	53	43,5	62	250	44,4	0,13
1"	68	51,5	68	400	72,2	0,12

Пример применения



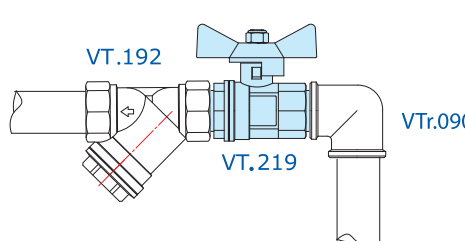
VT.219 Кран с рукояткой-бабочкой Н - Н




Габаритные размеры


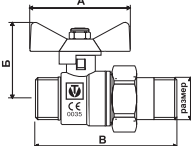
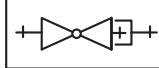
Размер	А, мм	Б, мм	В, мм	Вес, г	Kv	КМС
1/2"	53	39	63,6	175	17,7	0,26
3/4"	53	43,5	70	278	44,4	0,13
1"	68	51,5	76	429	72,2	0,12

Пример применения



Арматура трубопроводная			Краны шаровые	
Производитель	Страна		Серия изделий	
VALTEC	Италия			
наименование изделия			BASE	
Краны шаровые латунные полнопроходные с полусгоном				


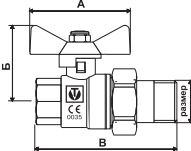
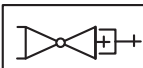
VT.226 Кран прямой с полусгоном Н-Н (F- F)

		условное обозначение 
---	---	---

Габаритные размеры

Размер	A, мм	Б, мм	В, мм	Вес, г	Kv	KMC
1/2"	53	39	83	223	17,7	0,26
3/4"	53	43,5	90	368	44,4	0,13

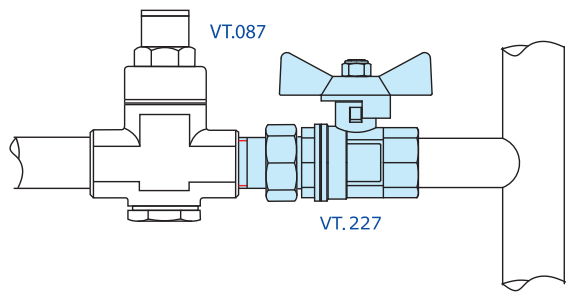
VT.227 Кран прямой с полусгоном В-Н (F- M)

		условное обозначение 
--	--	--


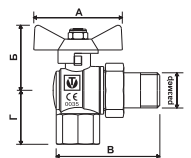
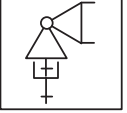
Габаритные размеры

Размер	A, мм	Б, мм	В, мм	Вес, г	Kv	KMC
1/2"	53	39	73,5	211	17,7	0,26
3/4"	53	43,5	80,5	329	44,4	0,13
1"	68	51,5	98	592	72,2	0,12
1 1/4"	68	59	112	854	123,5	0,11

Пример применения



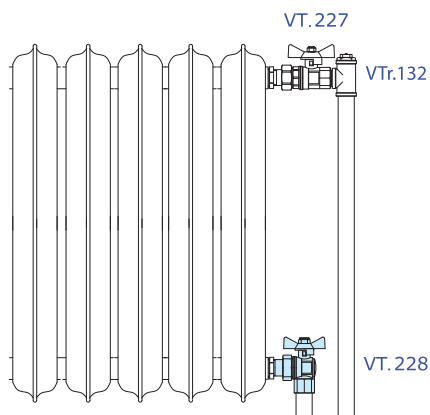
VT.228 Кран угловой с полусгоном В-Н (F-M)

		условное обозначение 
---	---	---

Габаритные размеры

Размер	A, мм	Б, мм	В, мм	Г, мм	Вес, г	Kv	KMC
1/2"	53	39	71	31	242	10,32	0,76
3/4"	53	43,5	86	35,5	385	20,16	0,63
1"	68	51,5	102	42	686	31,75	0,62

Пример применения



Арматура трубопроводная		Краны шаровые	
Производитель	Страна		Серия изделий
VALTEC	Италия		
наименование изделия			VT.245
Краны шаровые с дренажем и воздухоотводчиком			

Назначение и область применения

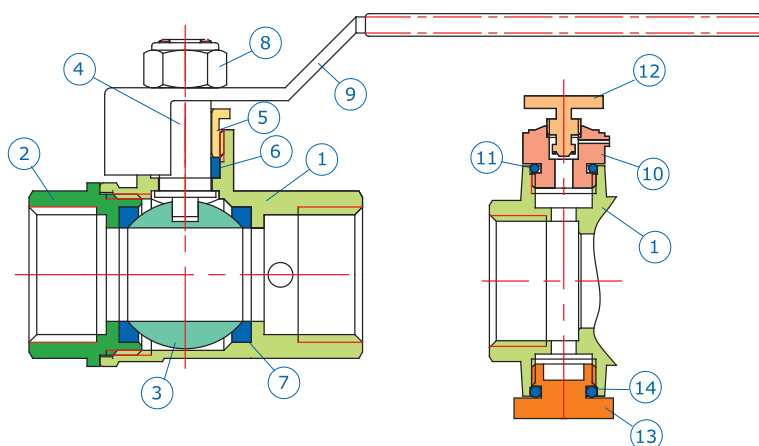


Краны применяются в качестве запорной арматуры на трубопроводах систем питьевого и хозяйственно-питьевого назначения, горячего водоснабжения, отопления, сжатого воздуха, жидких углеводородов, а также на технологических трубопроводах, транспортирующих жидкости, не агрессивные к материалам крана. Использование шаровых кранов в качестве регулирующей арматуры не допускается. Наличие встроенного ручного воздухоотводчика и дренажного патрубка позволяет использовать кран в качестве запорно-дренажной арматуры на стояках, заменяя традиционно используемую комбинацию обычного шарового крана и тройника с пробкой.

Технические характеристики

№	Характеристика	Ед. изм.	Значение		
1	Класс герметичности затвора		«А»		
2	Средний полный срок службы	лет	30		
3	Средний полный ресурс	циклов	55000		
4	Средняя наработка на отказ	циклов	25000		
5	Ремонтопригодность		ремонтопригоден		
6	Номинальные диаметры, Ду	дюймы	1/2", 3/4", 1"		
7	Номинальное давление (PN)	МПа	4,0		
8	Тип крана по эффективному сечению		полнопроходной		
9	Температура рабочей среды		-15°C до 110°C		
			Ду 1/2	Ду 3/4	Ду 1
10	Условная пропускная способность Kv	м³/час	17,6	44,0	70
11	Коэффициент сопротивления		0,3	0,15	0,12
12	Вес	г	237	328	493
13	Максимально допустимый изгибающий момент, действующий на корпус крана	Нм	120	180	220

Конструкция и материалы

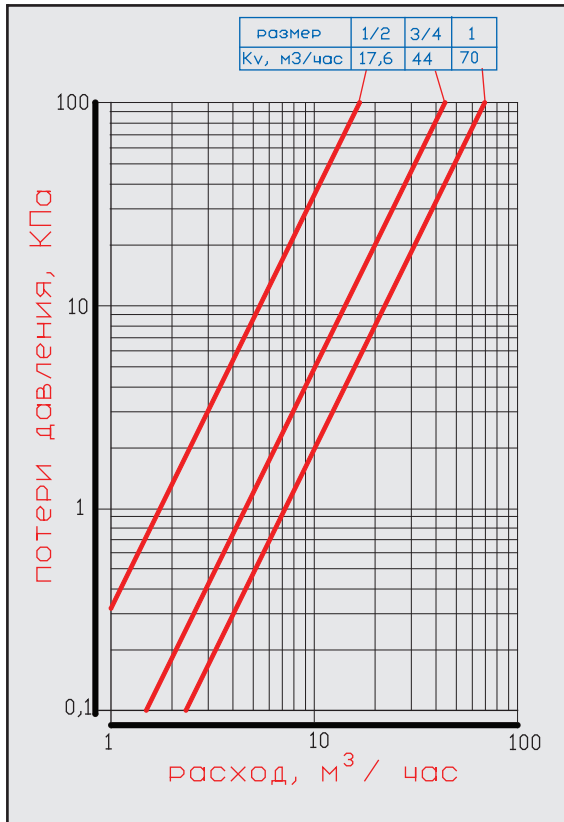


Кран выполнен на основе типовой серии кранов Valtec Base. Корпус крана выполнен из двух деталей **1** и **2** из никелированной горячепрессованной латуни CW617N. Запорный шар **3** изготовлен из латуни CW617N с гальванопокрытием из хрома. Детали полукорпуса соединены на метрической резьбе с фиксацией анаэробным клеем. Уплотнение шарового затвора **7** и сальникового узла **6** – из тефлона (PTFE). Шток крана **4**, сальниковая гайка **5**, корпус воздухоотводчика **10**, винт управления воздухоотводчика **12** и пробка дренажного патрубка **13** выполнены из прутковой латуни токарной обработки CW 614N. Уплотнительные кольца пробки **14** и воздухоотводчика **11** – из эластомера EPDM. Управление воздухоотводчиком – ручное.

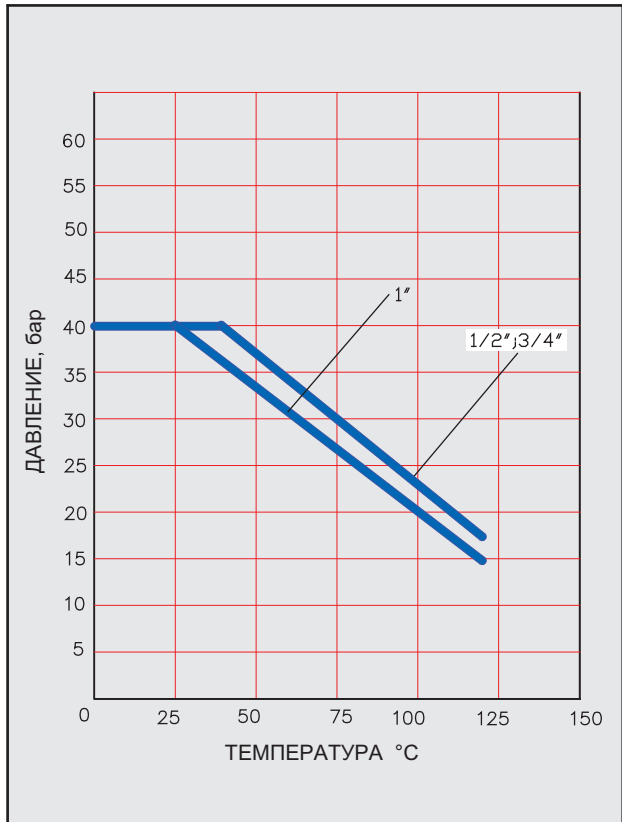
Резьбовые патрубки для ручного воздухоотводчика и дренажа идентичны (G1/4"BP), поэтому пробку и воздухоотводчик можно поменять местами. Кран ремонтнопригоден: течь из-под штока ликвидируется подтяжкой сальниковой гайки или заменой тефлонового сальника.

Арматура трубопроводная		Краны шаровые	
Производитель	Страна		Серия изделий
VALTEC	Италия		
наименование изделия			VT.245
Краны шаровые с дренажем и воздухоотводчиком			

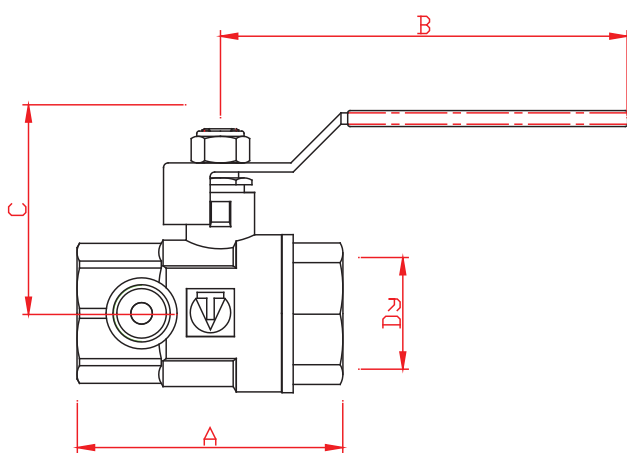
График пропускной способности



Температурный график

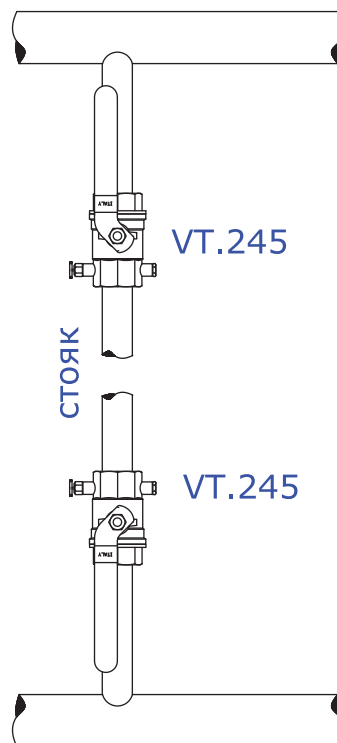


Габаритные размеры



Dy	A, мм	B, мм	C, мм	Вес, г
1/2"	55	89,5	39	237
3/4"	62	89,5	44,5	328
1"	67	105	50	493

Пример применения



Арматура трубопроводная		Краны шаровые	
Производитель	Страна		Серия изделий
ENOLGAS	Италия		
наименование изделия			BASIC
Краны шаровые латунные полнопроходные			



Назначение и область применения

Краны применяются в качестве запорной арматуры на трубопроводах систем питьевого и хозяйственно питьевого назначения, горячего водоснабжения, отопления, сжатого воздуха, жидких углеводородов, а также на технологических трубопроводах, транспортирующих жидкости, не агрессивные к материалам крана. Использование шаровых кранов в качестве регулирующей арматуры не допускается.

Технические характеристики

№	Характеристика	Значение
1	Температура рабочей среды	-20°C до 150°C – краны без полусгона -20°C до 110°C – краны с полусгоном
2	Номинальные диаметры	От 1/2" до 4" – краны без полусгона От 1/2" до 1 1/4" – краны с полусгоном
3	Ремонтопригодность	ремонтпригоден
4	Номинальное давление	См. график
5	Тип крана эффективному диаметру	Полнопроходной
6	Стандарт резьбы	ISO 228/1 (трубная цилиндрическая)

Конструктивные особенности

1. Гайка уплотнения сальника накручена на шток и поворачивается вместе со штоком, прижимая сальниковую прокладку при открытии крана.
2. Шток крана вставлен изнутри корпуса, что исключает выбивание штока давлением транспортируемой среды даже при ослабленной сальниковой втулке.
3. Фиксирующее полиэтиленовое кольцо, интегрированное в гайку крепления ручки, предотвращает ее самопроизвольное откручивание.
4. Между корпусом крана и штоком имеется тефлоновое антифрикционное кольцо (опорная шайба), облегчающее поворот рукоятки.

График зависимости рабочего давления от температуры

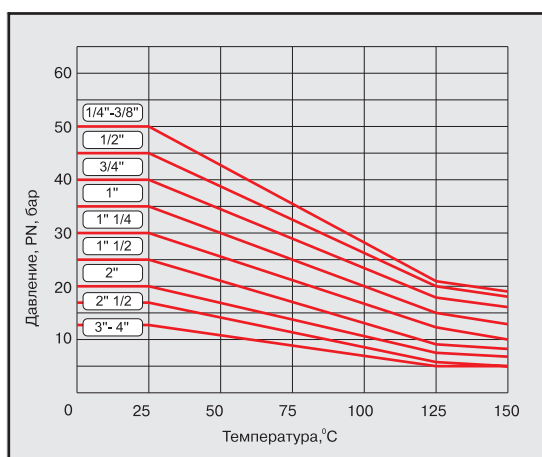
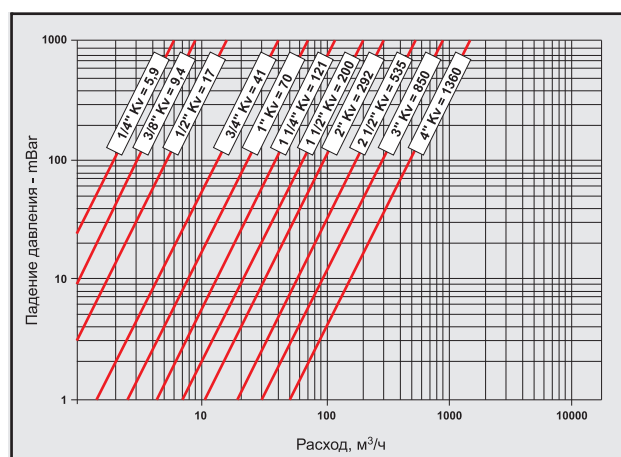
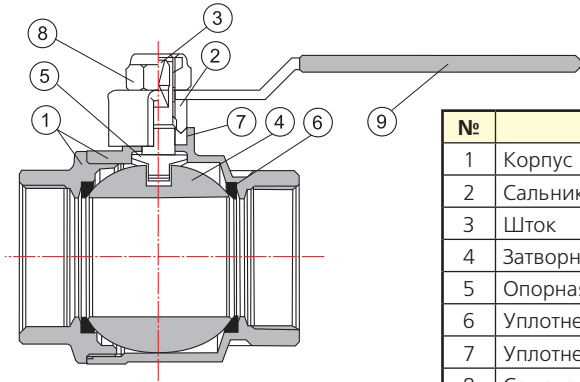


График пропускной способности




Арматура трубопроводная		Краны шаровые	
Производитель	Страна		Серия изделий
ENOLGAS	Италия		
наименование изделия			BASIC
Краны шаровые латунные полнопроходные			

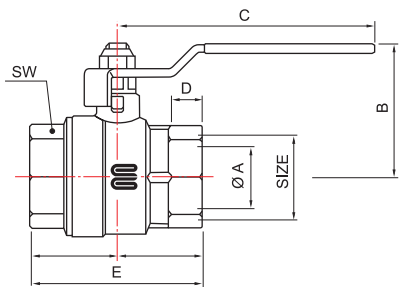


Конструкция и материалы

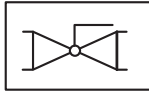
№	Элемент	Материал	Марка
1	Корпус	Никелированная латунь	CW 617N (OT 58 UNI 5705)
2	Сальник (гайка)		
3	Шток		
4	Затворный шар (сфера)	Хромированная латунь	P.T.F.E.
5	Опорная шайба	Тефлон	
6	Уплотнение сферы		
7	Уплотнение штока	Оцинкованная сталь	8G
8	Самоконтрящаяся гайка		
9.1	Стальная рукоятка	Оцинкованная сталь	Fe PO2
9.2	Рукоятка-бабочка	Силумин	AL UNI 5076
10	Патрубок полусгона	Никелированная латунь	CW 617N (OT 58 UNI 5705)
11	Накидная гайка полусгона		
12	Уплотнительное кольцо полусгона	Пербунан	NBR

S.214 Кран со стальной рукояткой В-В



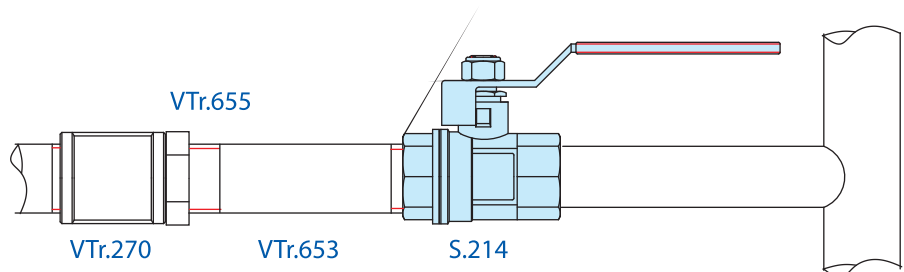


условное обозначение



SIZE	Ø A, мм	B, мм	C, мм	D, мм	E, мм	SW, мм	Вес, г	Kv	KMC
1/2"	15	39,5	90	9,5	49	25	182	17	0,28
3/4"	20	47,5	105	11	58,5	31	306	41	0,15
1"	25	51,5	105	12,5	69,8	38	471	70	0,127
1 1/4"	32	62	120	13,5	80,5	47	770	121	0,114
1 1/2"	40	71	140	15,5	94	54	1108	200	0,102
2"	50	85,5	170	17,5	111,5	66	1776	292	0,117
2 1/2"	65	98,5	250	19,5	134	83	3060	535	0,1
3"	80	112,5	250	21	156,5	97	5160	850	0,09
4"	100	135	250	24	188,5	124	8680	1360	0,087

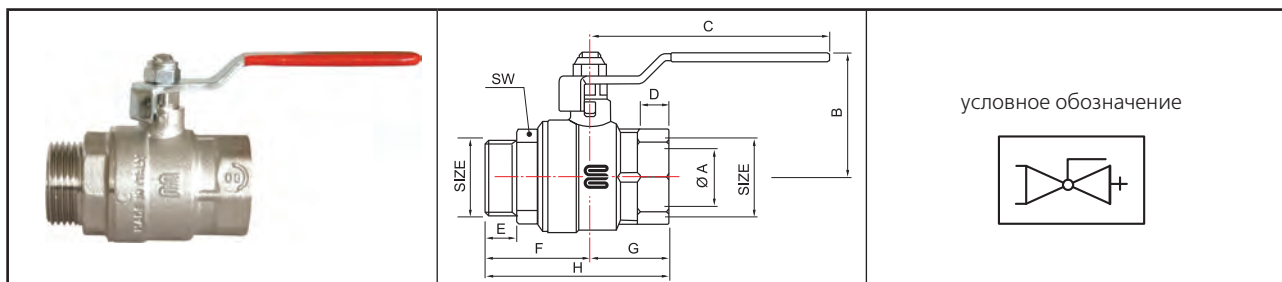
Пример применения



Арматура трубопроводная			Краны шаровые	
Производитель	Страна		Серия изделий	
ENOLGAS	Италия			
наименование изделия			BASIC	
Краны шаровые латунные полнопроходные				

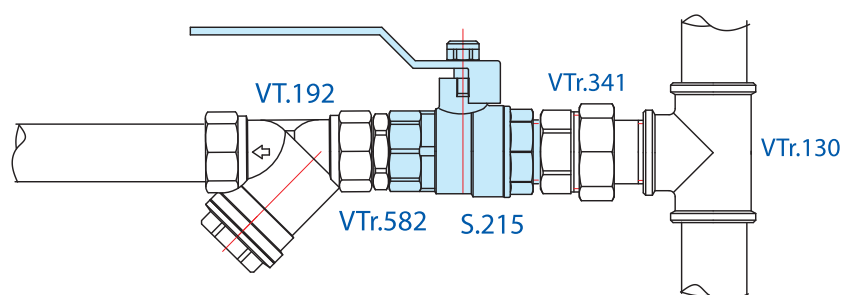
S.215

Кран со стальной рукояткой В-Н

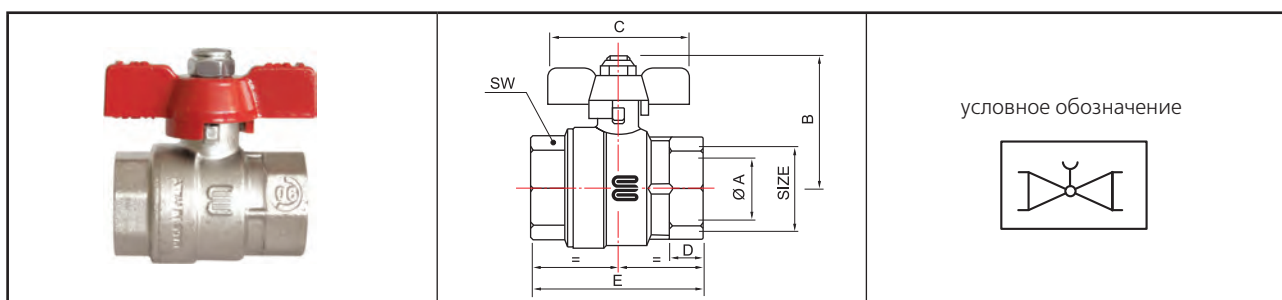


SIZE	Ø A, мм	В, мм	С, мм	D, мм	E, мм	F, мм	G, мм	H, мм	SW, мм	Вес, г	Kv	KMC
1/2"	15	39,5	90	9,5	9,7	34,7	24,5	59,2	25	211	17	0,28
3/4"	20	47,5	105	11	10,7	40,5	29,2	69,7	31	353	41	0,15
1"	25	51,5	105	12,5	11,7	44,4	34,9	79,3	38	530	70	0,127
1 1/4"	32	62	120	13,5	13,2	51	40,2	91,2	47	813	121	0,114
1 1/2"	40	71	140	15,5	14,7	57,1	47	104,1	54	1144	200	0,102
2"	50	85,5	170	17,5	16,7	66,1	55,7	121,8	66	2297	292	0,117

Пример применения

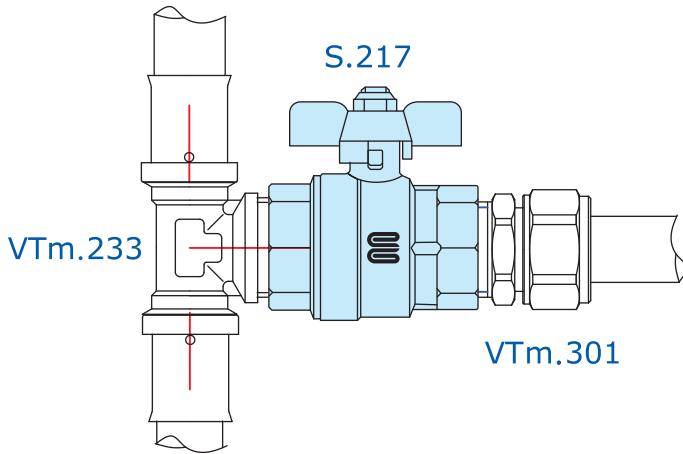
**S.217**

Кран с рукояткой-бабочкой В-В



SIZE	ØA, мм	В, мм	С, мм	D, мм	E, мм	SW мм	Вес, г	Kv	KMC
1/4"	8	34,5	52	7	38	17	113	5,9	0,188
3/8"	10	34,5	52	8,5	43	21	122	9,4	0,181
1/2"	15	38	52	9,5	49	25	162	17	0,28
3/4"	20	47	65	11	59	31	281	41	0,15
1"	25	51	65	12,5	70	38	437	70	0,127

Арматура трубопроводная			Краны шаровые	
Производитель	Страна		Серия изделий	
ENOLGAS	Италия			
наименование изделия			BASIC	
Краны шаровые латунные полнопроходные				

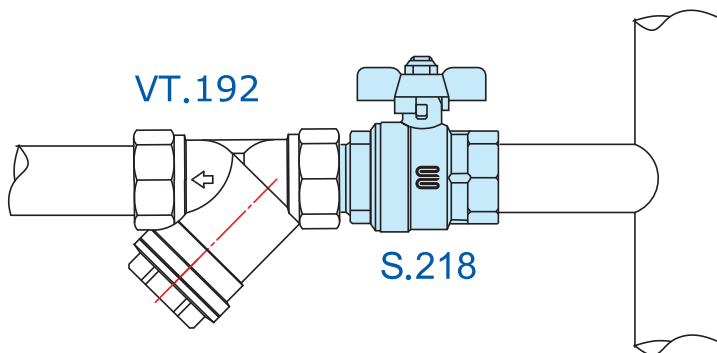


Пример применения

S.218 Кран с рукояткой-бабочкой В-Н

		<p>условное обозначение</p>
--	--	-----------------------------

SIZE	Ø A, мм	B, мм	C, мм	D, мм	E, мм	F, мм	G, мм	H, мм	SW, мм	Вес, г	Kv	KMC
1/2"	15	38	52	9,5	9,7	35	24,5	59,5	27	190	17	0,28
3/4"	20	47	65	11	10,7	40,5	29,5	70	31	322	41	0,15
1"	25	51	65	12,5	11,7	44,4	35	79,5	38	517	70	0,127

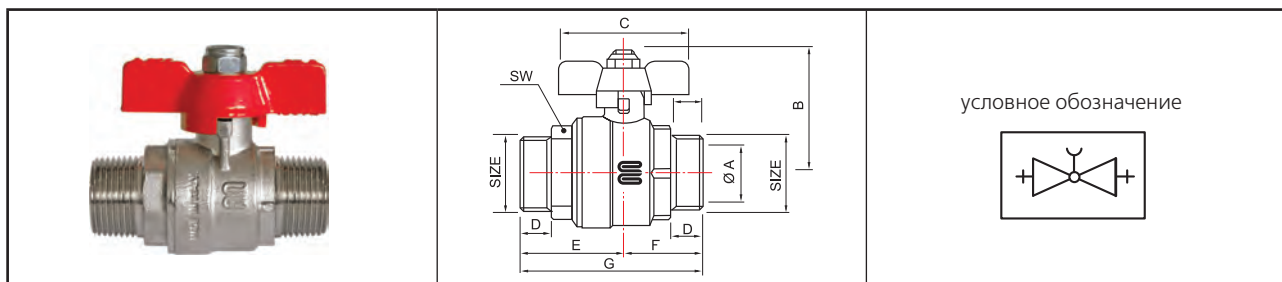


Пример применения

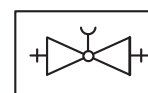
Арматура трубопроводная			Краны шаровые	
Производитель	Страна		Серия изделий	
ENOLGAS	Италия			
наименование изделия			BASIC	
Краны шаровые латунные полнопроходные				

S.219

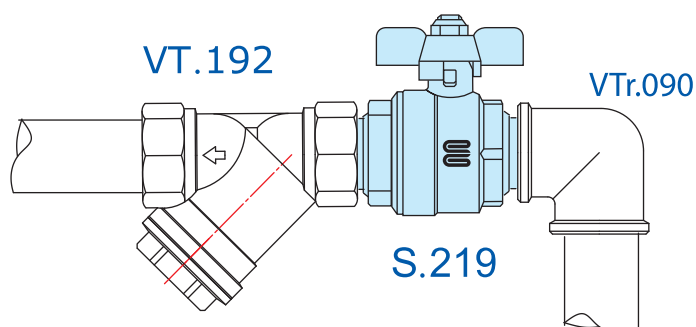
Кран с рукояткой-бабочкой Н-Н



условное обозначение



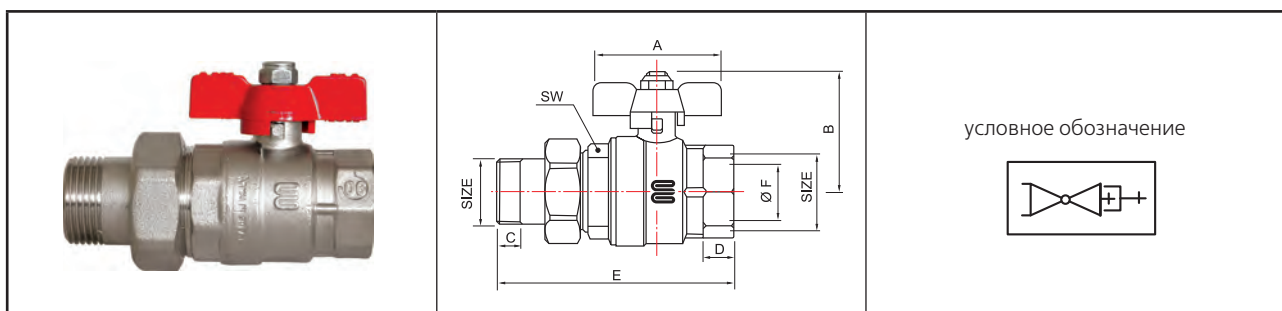
SIZE	Ø A, мм	B, мм	C, мм	D, мм	E, мм	F, мм	G, мм	SW, мм	Вес, г	Kv	KMC
1/2"	15	38	52	9,7	35	24,5	59,5	25	185	17	0,28
3/4"	20	47	65	10,7	40,5	29,5	70	31	218	41	0,15
1"	25	51	6	11,7	44,5	35	79,5	38	524	70	0,127



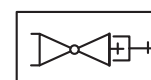
Пример применения

S.227

Кран прямой с полусгоном В-Н

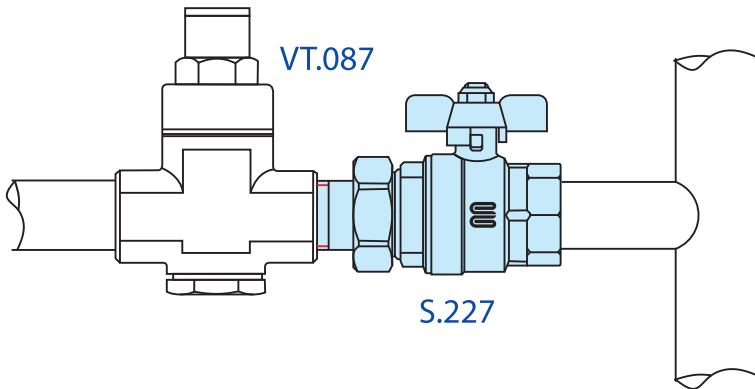


условное обозначение




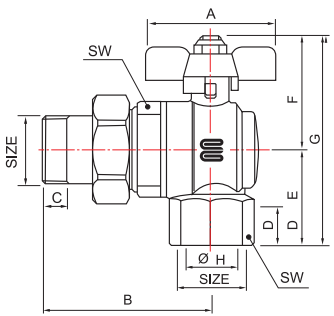
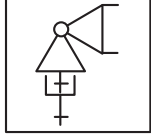
SIZE	A, мм	B, мм	C, мм	D, мм	E, мм	Ø F, мм	SW, мм	Вес, г	Kv	KMC
1/2"	52	39	10	9,5	83	15	27	253	17	0,28
3/4"	65	48	12	11	96	20	34	427	41	0,15
1"	65	52	12	12,5	112,5	25	43	711	70	0,127
1 1/4"	65	53	15	21,4	130	32	49	881	121	0,114

Арматура трубопроводная		Краны шаровые	
Производитель	Страна		Серия изделий
ENOLGAS	Италия		BASIC
наименование изделия			BASIC
Краны шаровые латунные полнопроходные			

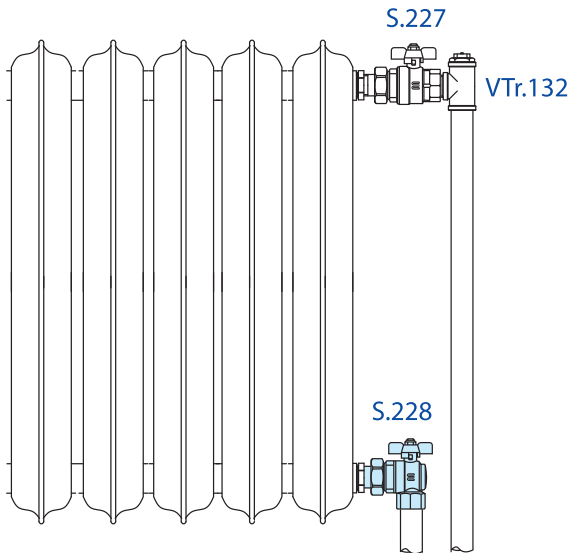


Пример применения

S.228 Кран угловой с полусгоном В-Н

		<p>условное обозначение</p> 
--	--	--

SIZE	A, мм	B, мм	C, мм	D, мм	E, мм	F, мм	G, мм	Ø H, мм	SW мм	Вес, г	Kv	KMC
1/2"	52	60	10	15	33	39,5	72,5	15	26	292	10	0,81
3/4"	65	68	12	16,3	39	49,5	88,5	20	32	493	20	0,64
1"	65	80	12	19,1	46,5	53,5	100	25	39	772	30	0,69



Пример применения

Арматура трубопроводная		Краны шаровые	
Производитель	Страна		Серия изделий
VALTEC	Италия		
наименование изделия			PERFECT
Краны шаровые латунные усиленные полнопроходные			



Назначение и область применения

Кран применяется в качестве запорной арматуры на трубопроводах систем питьевого и хозяйственно питьевого назначения, горячего водоснабжения, отопления, сжатого воздуха, жидких углеводородов, а также на технологических трубопроводах, транспортирующих жидкости, не агрессивные к материалам крана.

Усиленные краны *Perfect* рекомендуется использовать на стальных трубопроводах, испытывающих знакопеременные продольные и поперечные нагрузки, когда на арматуру возможна передача изгибающих моментов из-за несоосности трубопроводов или температурных деформаций трубопроводов.

Основная область применения – стальные стояки систем холодного водоснабжения, ГВС и отопления.


Использование шаровых кранов в качестве регулирующей арматуры не допускается.

Технические характеристики

№	Характеристика	Значение
1	Класс герметичности затвора	«А»
2	Средний полный срок службы	50 лет
3	Средний полный ресурс	55000 циклов
4	Средняя наработка на отказ	25000 циклов
5	Ремонтопригодность	ремонтопригоден
6	Диапазон номинальных диаметров	От 1/2" до 2"
7	Номинальное давление PN:	
7.1	– DN15 (1/2"); DN20(3/4")	10,0 МПа
7.2	– DN25(1")	8,0 МПа
7.3	– DN32(1 1/4")	6,3 МПа
7.4	– DN40(1 1/2"); DN50(2")	4,0 МПа
8	Тип крана по эффективному диаметру	полнопроходной
9	Интервал температур рабочей среды	–20°С...+ 150°С
10	Температура окружающей среды	–20÷+60 °С
11	Влажность окружающей среды	0÷80%
12	Угол поворота рукоятки между крайними положениями	90°
13	Стандарт резьбы	трубная по ГОСТ 6357
14	Тип муфтовых концов	По ГОСТ 6527
15	Тип штуцерных концов	По ГОСТ 2822

Гидравлические характеристики

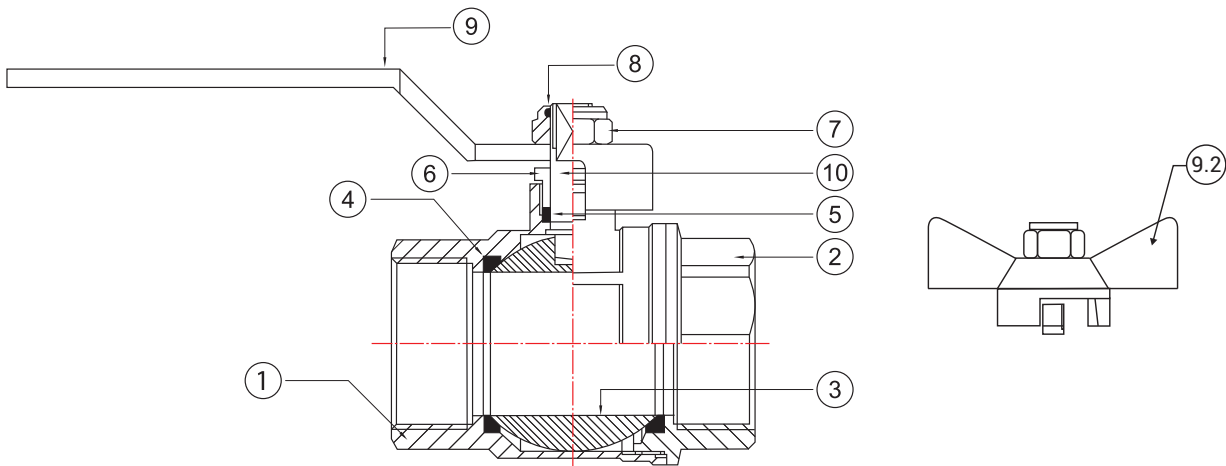
	Условный проход в дюймах					
	1/2"	3/4"	1"	1 1/4"	1 1/2"	2"
КМС	0,29	0,14	0,13	0,12	0,117	0,11
Kvs, м³/час	16,8	42,2	68,6	118,5	186,7	299,7

Арматура трубопроводная			Краны шаровые	
Производитель	Страна		Серия изделий	
VALTEC	Италия			
наименование изделия			PERFECT	
Краны шаровые латунные усиленные полнопроходные				

Зависимость рабочего давления от температуры

Температура, °C	Рабочее давление (бар)					
	1/2"	3/4"	1"	1 1/4"	1 1/2"	2"
0	100	100	80	63	40	40
15	100	100	80	63	40	40
25	100	100	80	63	40	40
50	80	80	70	60	35	32
75	70	65	60	50	30	27
100	50	45	40	38	28	25
125	35	30	25	22	20	16
150	20	18	16	16	15	12

Конструкция и материалы



Поз.	Наименование	Материал	Марка материала
3	Затвор шаровой	Латунь хромированная	CW602N
1,2	Корпус	Латунь ГОШ никелированная	CW602N
6	Гайка сальниковая	Латунь никелированная	CW614N
10	Шток	Латунь	CW614N
4	Кольца седельные	Тефлон с термоприсадками	PTFE+C+EM
5	Уплотнитель сальниковый	Тефлон с термоприсадками	PTFE+C+EM
7	Гайка крепления рукоятки	Сталь нержавеющая	AISI 304
9.1.	Стальная рукоятка	Сталь хромированная с покрытием ПХВ	FePO2 G
9.2	Рукоятка-бабочка	Силумин с эпоксидной окраской	AISi12(B)
8	Кольцо конtringящее	Полиэтилен	LDPE

Полукорпуса собраны на метрической резьбе с уплотнением пропиленакрилатным клеем анаэробного отверждения Loctite (допущен для контакта с пищевыми жидкостями)

Максимально допустимый изгибающий момент на корпус

Условный проход в дюймах	1/2"	3/4"	1"	1 1/4"	1 1/2"	2"
Изгибающий момент, Н м	120	200	350	720	910	1600

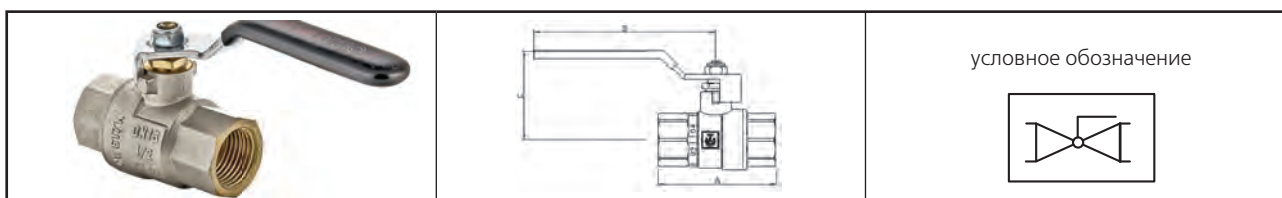
Арматура трубопроводная		Краны шаровые	
Производитель	Страна		Серия изделий
VALTEC	Италия		
наименование изделия			PERFECT
Краны шаровые латунные усиленные полнопроходные			

Конструктивные особенности кранов серии PERFECT

1. Тефлоновый сальниковый уплотнитель и резьбовая сальниковая втулка делают кран ремонтпригодным и позволяют ликвидировать протечки через шток путем подтягивания сальниковой втулки.
2. Шток крана вставлен изнутри корпуса, что исключает выбивание штока давлением транспортируемой среды даже при ослабленной сальниковой втулке.
3. Фиксирующее полиэтиленовое кольцо, интегрированное в гайку крепления ручки предотвращает ее самопроизвольное откручивание.
4. Удлиненные резьбовые муфты делают кран удобным при реконструкции систем стальных трубопроводов.
5. Повышенная толщина корпуса увеличивает стойкость изделия к изгибающим моментам.
6. Корпуса кранов изготовлены из латуни, стойкой к вымыванию цинка CW602.

VT.314

Кран со стальной рукояткой В-В

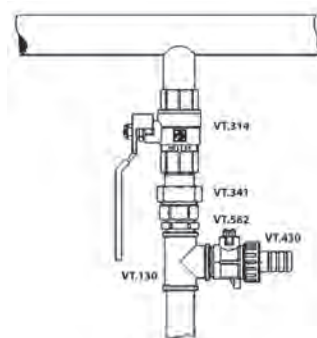


условное обозначение

Габаритные размеры

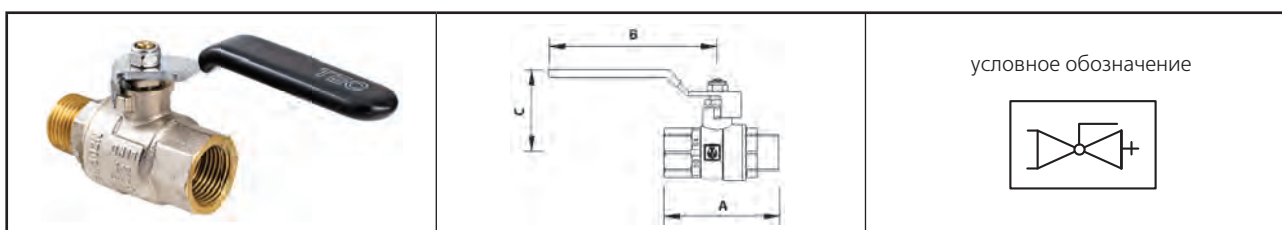
Размер	A, мм	B, мм	C, мм	Вес, г	Kv	KMC
1/2"	60	90	45	251	16,8	0,29
3/4"	71	105	49	457	42,2	0,14
1"	84	105	53	731	68,6	0,13
1 1/4"	96	120	60	1050	118,5	0,12
1 1/2"	118	140	66	1708	186,7	0,117
2"	125	154	77	2200	299,7	0,11

Пример применения



VT.315

Кран со стальной рукояткой В-Н

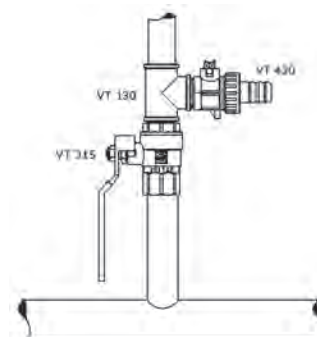


условное обозначение

Габаритные размеры

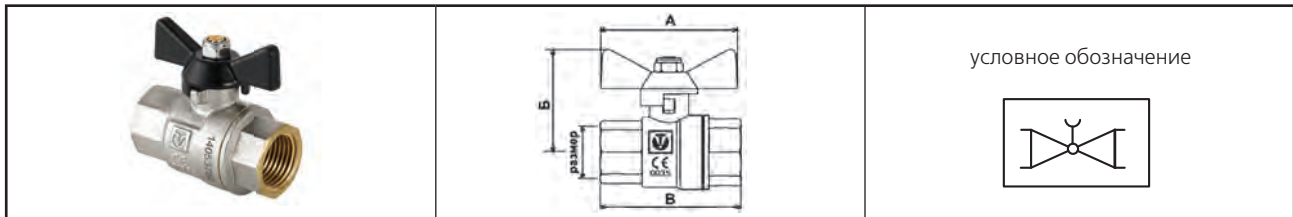
Размер	A, мм	B, мм	C, мм	Вес, г	Kv	KMC
1/2"	69	90	45	263	16,8	0,29
3/4"	82	105	49	475	42,2	0,14
1"	93	105	53	776	68,6	0,13
1 1/4"	105	120	60	1152	118,5	0,12

Пример применения

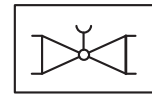


Арматура трубопроводная			Краны шаровые	
Производитель	Страна		Серия изделий	
VALTEC	Италия			
наименование изделия			PERFECT	
Краны шаровые латунные усиленные полнопроходные				

VT.317 Кран с рукояткой –бабочкой В-В

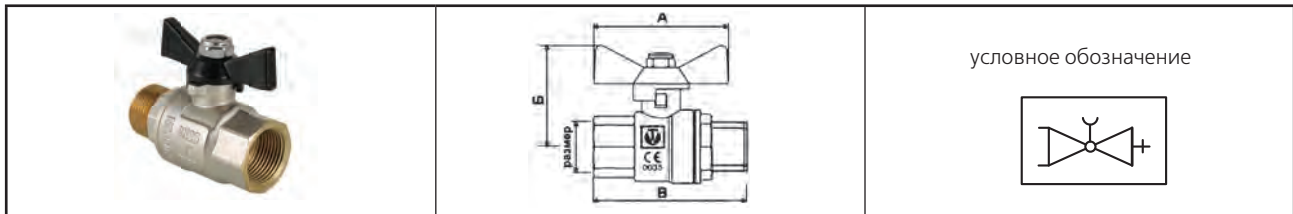


условное обозначение

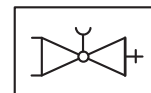


Размер	A, мм	B, мм	Б, мм	Вес, г	Kv	KMC
1/2"	53	60	41	228	16,8	0,29
3/4"	68	71	45	418	42,2	0,14
1"	68	84	49	687	68,6	0,13

VT.318 Кран с рукояткой –бабочкой В-Н

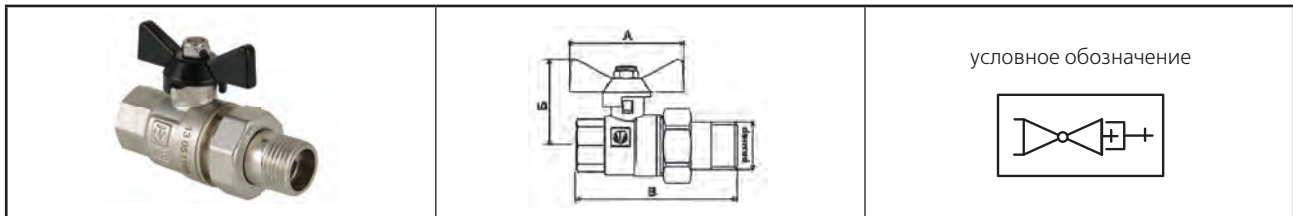


условное обозначение

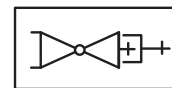


Размер	A, мм	B, мм	Б, мм	Вес, г	Kv	KMC
1/2"	53	69	41	234	16,8	0,29
3/4"	68	82	45	437	42,2	0,14
1"	68	93	49	737	68,6	0,13

VT.327 Кран с полусгоном В-Н

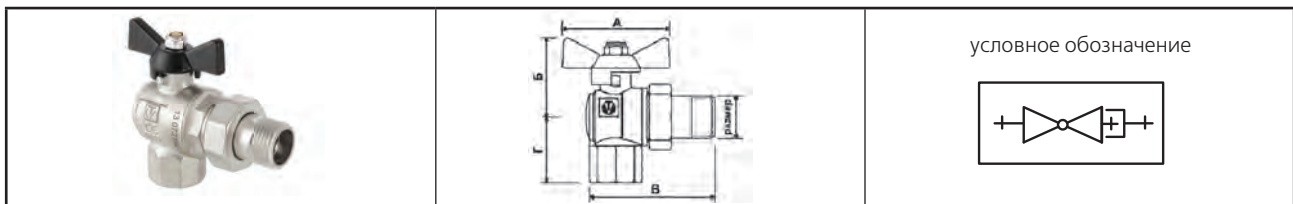


условное обозначение

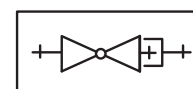


Размер	A, мм	B, мм	Б, мм	Вес, г	Kv	KMC
1/2"	53	44	83	228	17	0,28
3/4"	53	48	95	418	41,1	0,15
1"	68	57	114	870	65,6	0,14

VT.328 Кран угловой с полусгоном В-Н



условное обозначение



Размер	A, мм	B, мм	Б, мм	Г, мм	Вес, г	Kv	KMC
1/2"	53	43	77	32	333	10,2	0,78
3/4"	53	54	82	40	580	19,6	0,67

Арматура трубопроводная		Краны шаровые	
Производитель	Страна		Серия изделий
VALTEC	Италия		
наименование изделия			COMPACT
Краны шаровые облегченные стандартного прохода			

Назначение и область применения



Краны применяются в качестве запорной арматуры на трубопроводах систем питьевого и хозяйственно питьевого назначения, горячего водоснабжения, отопления, сжатого воздуха, жидких углеводородов, а также на технологических трубопроводах, транспортирующих жидкости, не агрессивные к материалам крана. Облегченная серия кранов не допускается к использованию на стояках, магистральных трубопроводах и участках систем, в которых могут возникнуть изгибающие усилия, передаваемые на корпус крана. Использование шаровых кранов в качестве регулирующей арматуры не допускается.

Технические характеристики

№	Характеристика	Значение
1	Класс герметичности затвора	«А»
2	Средний полный срок службы	15 лет
3	Средний полный ресурс	4000 циклов
4	Средняя наработка на отказ	4000 циклов
5	Ремонтопригодность	неремонтопригоден
6	Номинальные диаметры	От 1/2" до 3/4"
7	Номинальное давление (PN)	2,5 МПа
8	Тип по эффективному диаметру	стандартный проход
9	Температура рабочей среды	-20°C до 120°C

Конструктивные особенности кранов серии COMPACT

1. Сальниковое уплотнение выполнено из двух колец из EPDM. Кран неремонтопригоден – при появлении течи через шток, кран подлежит замене.
2. Шток крана вставлен изнутри корпуса, что исключает выбивание штока давлением транспортируемой среды даже при ослабленной сальниковой втулке.
3. Крепление ручки гайкой, а не винтом обеспечивает отсутствие ослабленных сечений в штоке.

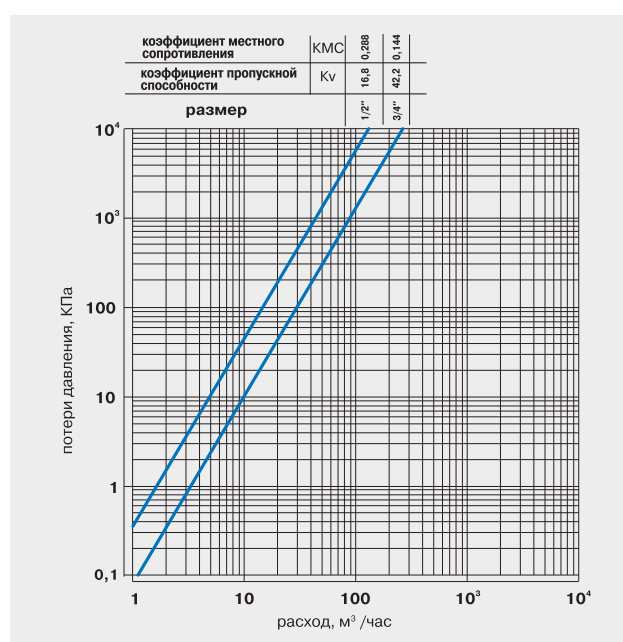
Зависимость давления от температуры


Температура °C	Рабочее давление (бар) для кранов с условным проходом G	
	1/2"	3/4"
0	25	25
15	25	25
25	25	26
50	25	25
75	20	20
100	16	16
120	4	4

Допустимый изгибающий момент, действующий на корпус крана

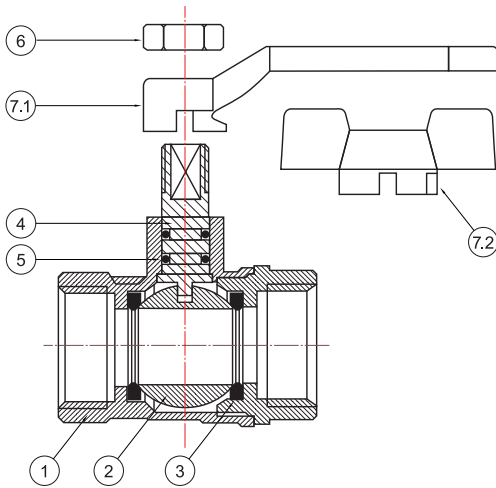
Условный проход в дюймах	1/2"	3/4"
Изгибающий момент, кг м	38	78

График пропускной способности



Арматура трубопроводная		Краны шаровые	
Производитель	Страна		Серия изделий
VALTEC	Италия		
наименование изделия			COMPACT
Краны шаровые облегченные стандартного прохода			

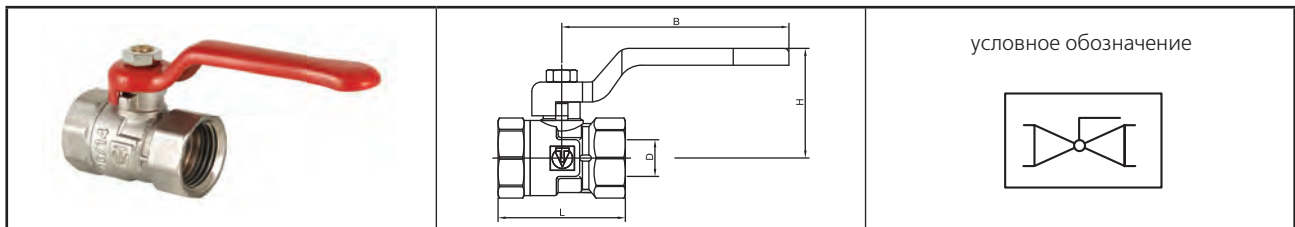
Конструкция и материалы



№	Наим. элемента	Материал	Марка материала	
			По Российским нормам	По европейским нормам
			Обозначение	Обозначение
1	Корпус	Горяче-прессованная латунь никелированная	ЛС59-2	OT 58 CW617N
2	Затворный шар	Горяче-прессованная латунь хромированная	ЛС59-2	OT 58 CW617N
3	Седельные кольца	Тефлон (политетрафторэтилен, фторопласт)	Фторопласт-4	P.T.F.E
4	Шпindel (шток)	Латунь прутковая	ЛС 59-2	OT 58 CW614N
5	Уплотнительные кольца	Этилен пропилен диен мономер	СКЭПТ	EPDM
6	Гайка крепления рукоятки	Сталь никелированная	Ст.3	Fe PO2
7.1	Рукоятка	Сталь штампованная	Ст.3	Fe PO2
7.2	Барашковая ручка («бабочка»)	Алюминий	АЛ 8	Al

VT.090

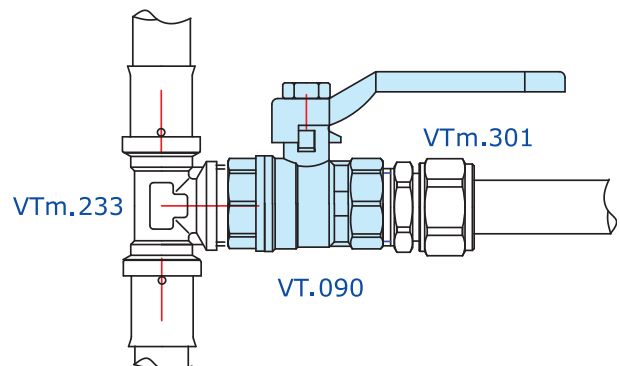
Кран со стальной рукояткой В-В



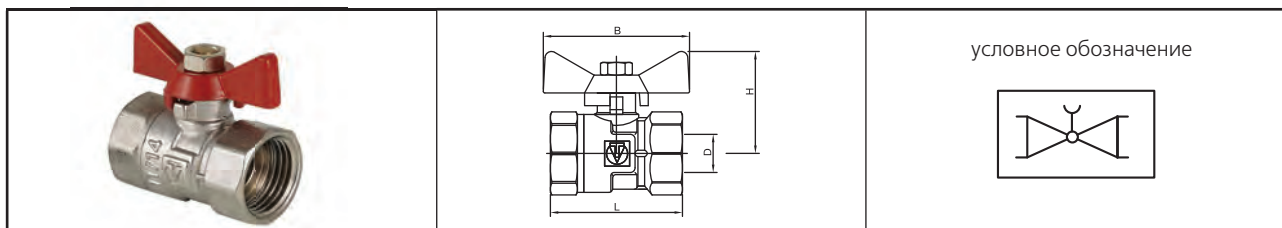
Габаритные размеры

Размер	D, мм	B, мм	L, мм	H, мм	Вес, г	Kv	KMC
1/2"	12	74	41,5	36,5	133	16,1	0,288
3/4"	16	74	50,5	41	179	32,3	0,144

Пример применения



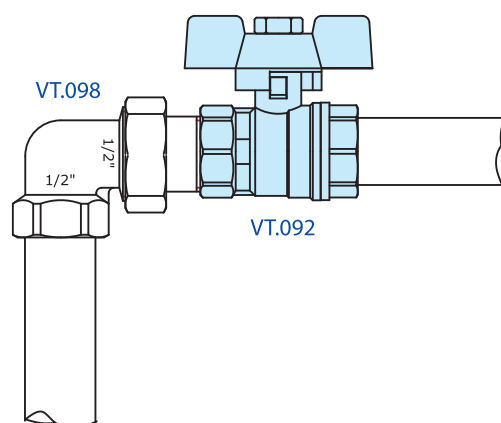
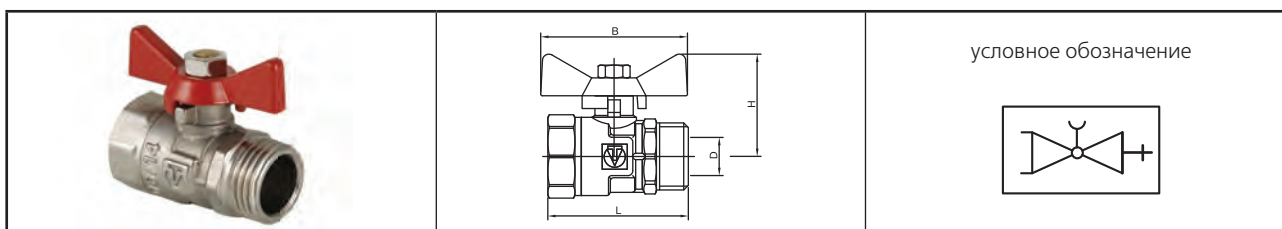
Арматура трубопроводная			Краны шаровые	
Производитель	Страна		Серия изделий	
VALTEC	Италия			
наименование изделия			COMPACT	
Краны шаровые облегченные стандартного прохода				

VT.092**Кран с ручьятойкой бабочкой В-В**

Габаритные размеры

Размер	D, мм	B, мм	L, мм	H, мм	Вес, г	Kv	KMC
1/2"	12	46	41,5	32	97	16,1	0,288
3/4"	16	46	50,5	41	164	32,3	0,144

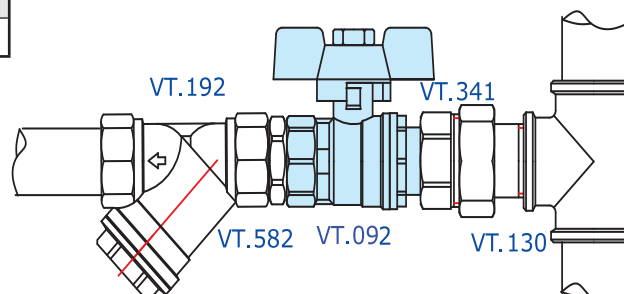
Пример применения

**VT.093****Кран с барашковой ручьятойкой-бабочкой В-Н**

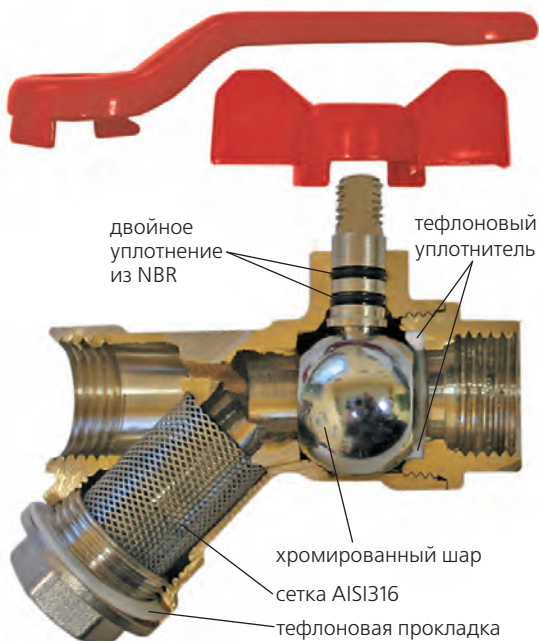
Габаритные размеры

Размер	D, мм	B, мм	L, мм	H, мм	Вес, г	Kv	KMC
1/2"	12	46	44	32	96	16,1	0,288
3/4"	16	46	51	41	185	32,3	0,144

Пример применения



Арматура трубопроводная		Краны шаровые	
Производитель	Страна		Серия изделий
VALTEC	Италия		
наименование изделия			VT.292 VT.293
Краны шаровые латунные с фильтром грубой очистки			



Назначение и область применения


Краны с фильтром применяются в качестве запорно-водоочистной арматуры на трубопроводах систем питьевого и хозяйственно питьевого назначения, горячего водоснабжения, отопления, сжатого воздуха, жидких углеводородов, а также на технологических трубопроводах, транспортирующих жидкости, не агрессивные к материалам крана. Наличие встроенного фильтра грубой очистки позволяет осуществлять предварительную очистку потока от механических примесей. Основное назначение крана – установка на квартирном вводе холодной и горячей воды.

Конструктивные особенности

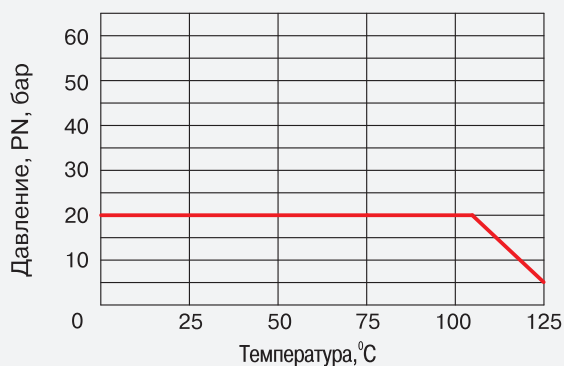
- шток крана вставлен изнутри корпуса, что исключает выбивание штока давлением транспортируемой среды даже при ослабленной сальниковой втулке.
- пробка фильтровальной камеры имеет ушко для опломбирования фильтра.
- крепление ручки гайкой, а не винтом обеспечивает отсутствие ослабленных сечений в штоке.
- детали корпуса соединены на метрической резьбе с герметизацией соединения пропилметакрилатным клеем анаэробного твердения Loctite (допущен для контакта с пищевыми жидкостями).
- использование комбинированного крана снижает монтажную длину на 25 %.

Технические характеристики

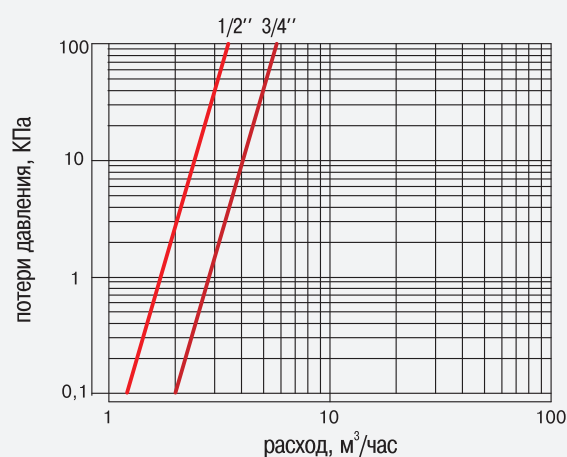
№	Характеристика	Ед. изм.	Значение для Ду	
			1/2"	3/4"
1	Класс герметичности затвора		A	A
2	Средний полный срок службы	лет	15	15
3	Средний полный ресурс	циклы	4000	4000
4	Средняя наработка на отказ	циклы	4000	4000
5	Ремонтопригодность		нет	нет
6	Рабочее давление	бар	16	16
7	Тип крана по эффективному диаметру		полнопроходной	
8	Температура рабочей среды	°C	-20...+120	
9	Условная пропускная способность при чистом фильтре, Kv	м³/час	3,52	6,13
10	Коэффициент сопротивления при чистом фильтре, KMS		6,52	6,8
11	Номинальная пропускная способность (при падении давления 0,5 бар)	м³/час	1,2	2,55
12	Фильтрующая способность	мкм	500	500

Арматура трубопроводная		Краны шаровые	
Производитель	Страна		Серия изделий
VALTEC	Италия		
наименование изделия			VT.292 VT.293
Краны шаровые латунные с фильтром грубой очистки			

Зависимость давления от температуры



Зависимость потерь давления от расхода

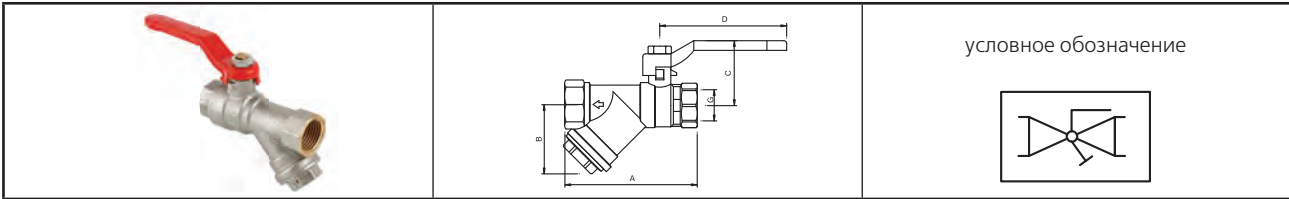


Применяемые материалы

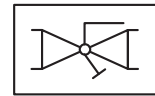
Наименование элемента	Материал	Марка материала	
		По европейским нормам	По европейским нормам
		Обозначение	Обозначение
Корпус, пробка	Горяче-прессованная латунь никелированная	ЛС 59-2	CW617N
Затворный шар	Горяче-прессованная латунь хромированная	ЛС 59-2	CW617N
Седельные кольца, уплотнительная прокладка пробки	Тефлон с добавкой углерода и термоприсадкой (кремнеосновный эластомер)	Фторопласт -4 прим.	P.T.F.E.+ C+EM
Шпиндель (шток)	Латунь никелированная	ЛС 59-2	CW614N
Сальниковые уплотнительные кольца	Этилен-пропиленовый каучук	СКЭП	EPDM
Сетка фильтра	Сталь нержавеющая	04X19H11M3	AISI 316
Гайка крепления рукоятки	Сталь никелированная	Ст.3	Fe PO2
Флажковая рукоятка	Сталь никелированная с покрытием из ПВХ	Ст.3	Fe PO2
Барашковая ручка («бабочка»)	Алюминий	АЛ 8	Al

Арматура трубопроводная		Краны шаровые	
Производитель	Страна		Серия изделий
VALTEC	Италия		
наименование изделия			VT.292 VT.293
Кран шаровой латунный с фильтром грубой очистки			

VT.292 Кран со стальной рукояткой В-В (F-F)



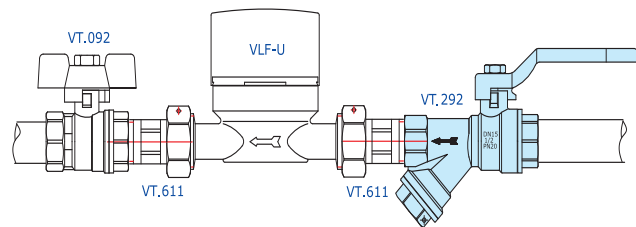
условное обозначение



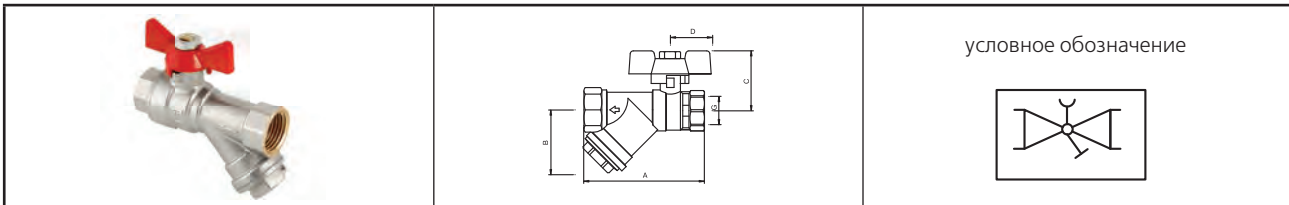
Габаритные размеры

Размер	A, мм	B, мм	C, мм	D, мм	Kv	KMC	Вес, г
1/2"	78	43	43	85	3,52	6,52	274
3/4"	92	44	45	85	6,13	6,8	447

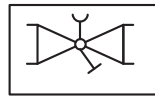
Пример применения



VT.293 Кран с рукояткой-бабочкой В-В (F-F)



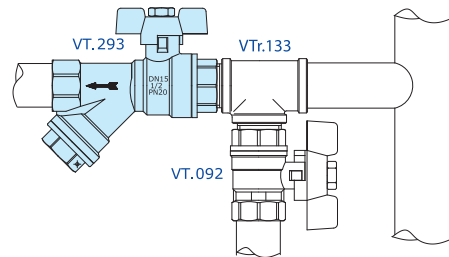
условное обозначение



Габаритные размеры

Размер	A, мм	B, мм	C, мм	D, мм	Kv	KMC	Вес, г
1/2"	78	43	41	24	3,52	6,52	255

Пример применения



Производитель	Страна		Артикул изделия
VALTEC	Италия		
наименование изделия			MINI
Краны шаровые латунные редуцированные			



Назначение и область применения

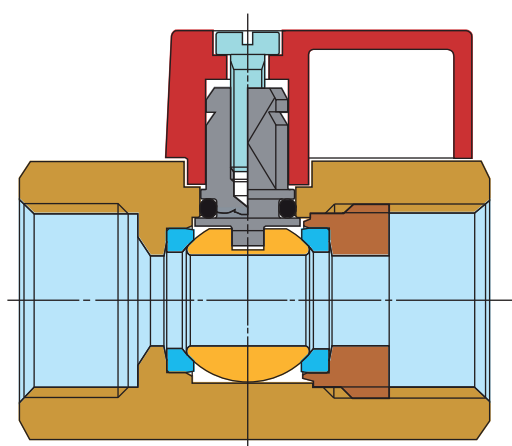
Краны применяются в качестве запорной арматуры на трубопроводных сетях воды, сжатого воздуха и неагрессивных жидкостей при температуре от -10°C до +90°C и рабочем давлении до 10 бар. Кран имеет редуцированный проход, поэтому устанавливается непосредственно перед приборами для снижения давления и предотвращения преждевременного износа водоразборных устройств.









Арматура трубопроводная		Краны шаровые	
Производитель	Страна		Серия изделий
VALTEC	Италия		
наименование изделия			MINI
Краны шаровые латунные редуцированные			

Технические характеристики

№	Характеристика	Значение
1	Класс герметичности затвора	«А»
2	Средний полный срок службы	15 лет
3	Средний полный ресурс	4000 циклов
4	Средняя наработка на отказ	4000 циклов
5	Ремонтопригодность	неремонтопригоден
6	Номинальные диаметры	1/2"
7	Рабочее давление	1,0 МПа
8	Температура рабочей среды	-10°C до +90°C
9	Пропускная способность Kv, м³/ч	5,5

Материалы и конструкция

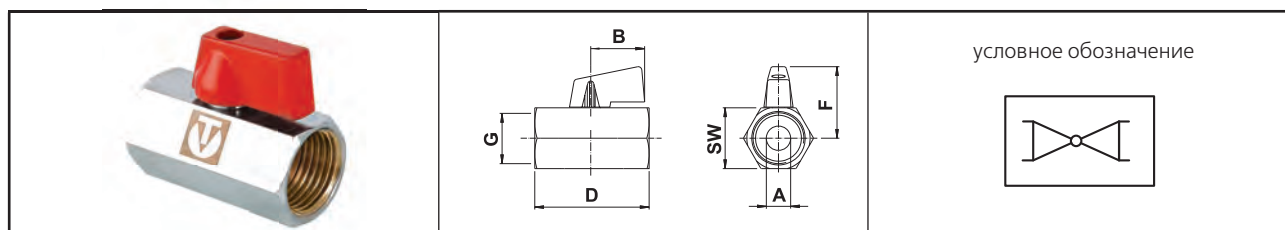


- 1 
- 2 
- 3 
- 4 
- 5 
- 6 
- 7 
- 8 

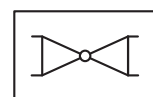
Корпус крана **(1)** выполнен из горячепрессованной латуни CW617N с гальванопокрытием из никеля. Латунная уплотнительная втулка **(2)** имеет шестигранное отверстие, с помощью которого она монтируется в корпус, обеспечивая герметичное примыкание тефлоновых седельных колец **(4)** к латунному хромированному шару **(3)**. Латунный шток CW614N **(5)** вставлен изнутри корпуса и уплотнен с помощью кольца из EPDM **(6)**. К штоку с помощью винта **(8)** из оцинкованной стали крепится нейлоновая ручка в виде флажка. Управление краном производится поворотом ручки на 90 градусов.

VT.330

Кран В-В

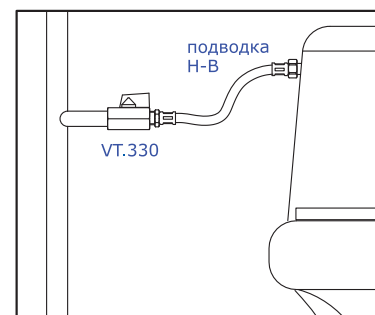


условное обозначение



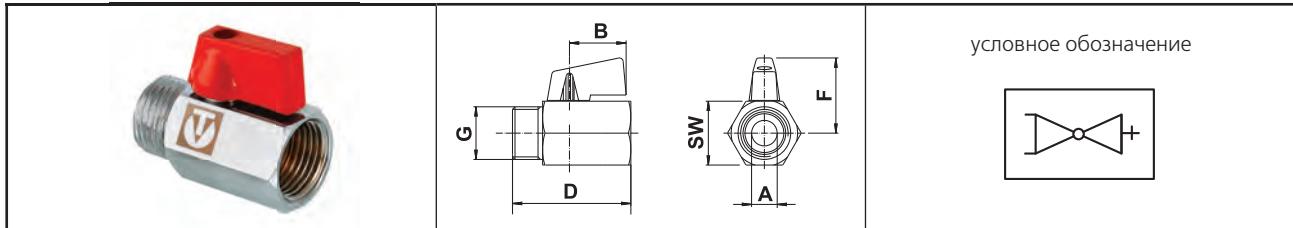
G	A, мм	B, мм	Длина резьбы, мм	D, мм	SW, мм	F, мм	Вес, г
1/2"	10	22	10,5	47	25	29	112

Пример применения



Арматура трубопроводная		Краны шаровые	
Производитель	Страна		Серия изделий
VALTEC	Италия		
наименование изделия			MINI
Краны шаровые латунные редуцированные			

VT.331 Кран В-Н



G	A, мм	B, мм	Длина резьбы, мм	D, мм	SW, мм	F, мм	Вес, г
1/2"	10	22	10,5	47	25	29	103



Производитель	Страна		Серия изделий
VALTEC	Италия		
наименование изделия			VT.360, VT.361
Краны трехходовые латунные, шаровые, муфтовые			



Назначение и область применения

Кран применяется в качестве арматуры, регулирующей направление движения потока в трубопроводах систем питьевого и хозяйственно питьевого назначения, горячего водоснабжения, отопления, сжатого воздуха, жидких углеводородов, а также на технологических трубопроводах, транспортирующих жидкости, не агрессивные к материалам крана. Краны выпускаются с L-образным (VT.360), и T-образным (VT.361) проходным каналом в шаровом затворе.

Технические характеристики

№	Характеристика	Ед. изм.	Значение
1	Класс герметичности затвора		«А»
2	Средний полный срок службы	лет	30
3	Средний полный ресурс	циклы	45000
4	Средняя наработка на отказ	циклы	20000
5	Ремонтопригодность		ремонтопригоден
6	Диапазон номинальных диаметров	дюймы	1/2", 3/4"
7	Номинальное давление для DN:		
7.1.	- 1/2"	МПа	4
7.2.	- 3/4"	МПа	4
8	Интервал температур рабочей среды	°C	-20... +150

Арматура трубопроводная		Краны шаровые	
Производитель	Страна		Серия изделий
VALTEC	Италия		
наименование изделия			VT.360, VT.361
Краны трехходовые латунные, шаровые, муфтовые			

Типы затворов

L-образный затвор



T-образный затвор



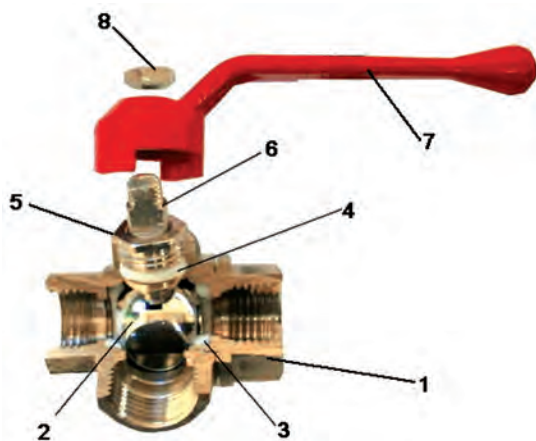
Пропускная способность

Вид затвора	Направление потока	Kv, м³/час	
		1/2"	3/4"
L	Поворот на 90°	3,5	5,8
T	Прямой проход	8,46	21,1
	Поворот на 90°	5,53	13,5

Зависимость давления от температуры

Температура, °C	Давление (бар) для кранов с условным проходом G	
	1/2"	3/4"
0	40	40
15	40	40
25	40	40
50	40	40
75	30	28
100	25	22
125	20	16
150	10	5

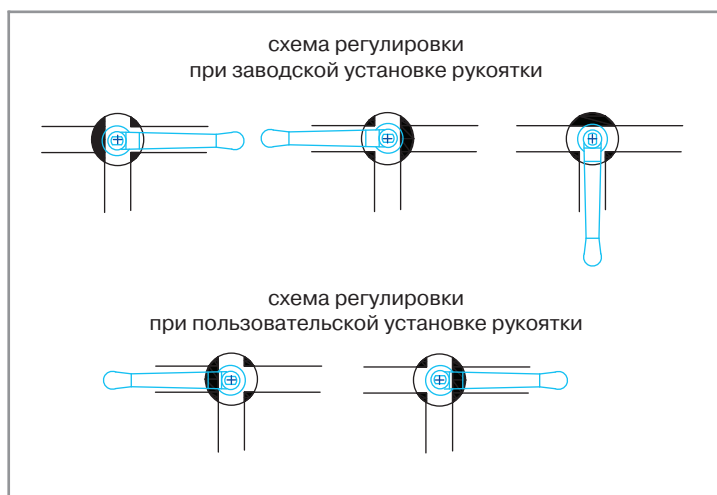
Конструкция и материалы



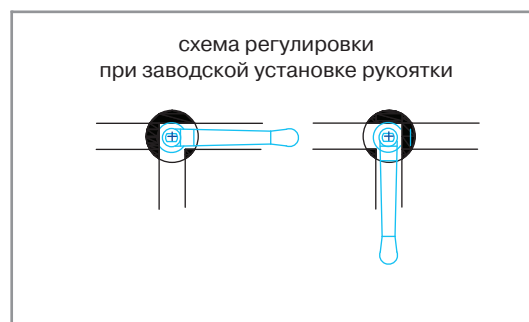
Поз.	Наименование	Материал
1	Корпус	Латунь CW617N
2	Шаровой затвор (хромированный)	Латунь CW614N
3	Седельные уплотнительные кольца	Тефлон, PTFE
4	Сальниковая прокладка	Тефлон, PTFE
5	Гайка сальниковая	Латунь CW614N
6	Шток (шпindelь)	Латунь CW614N
7	Рукоятка флажковая	Силумин (АК)
8	Гайка крепления рукоятки	Сталь оцинкованная

Схемы регулировки потока

затвор «Т»



затвор «L»



Примечание:
Вид затвора (L, T) обозначен на рукоятке и на торце штока

Арматура трубопроводная			Краны шаровые	
Производитель	Страна		Серия изделий	
VALTEC	Италия			
наименование изделия			VT.360, VT.361	
Краны трехходовые латунные, шаровые, муфтовые				

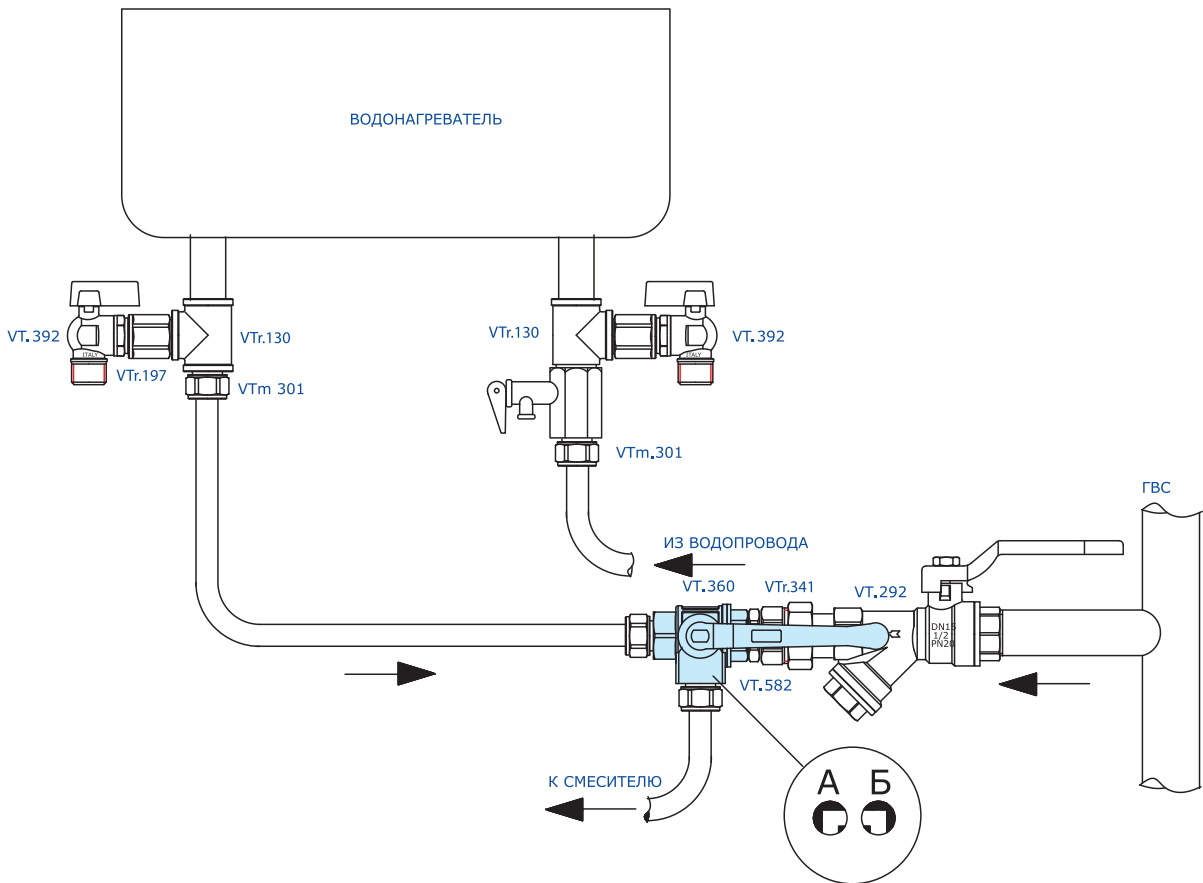
VT.360 Кран с L-образным затвором В-В-В

		условное обозначение
--	--	--------------------------

Габаритные размеры

Размер	А, мм	В, мм	С, мм	Вес, г	Kv – прямой проход	Kv – боковое ответвление
1/2"	57	57	97	265	-	3,5
3/4"	64	67	126	461	-	5,8

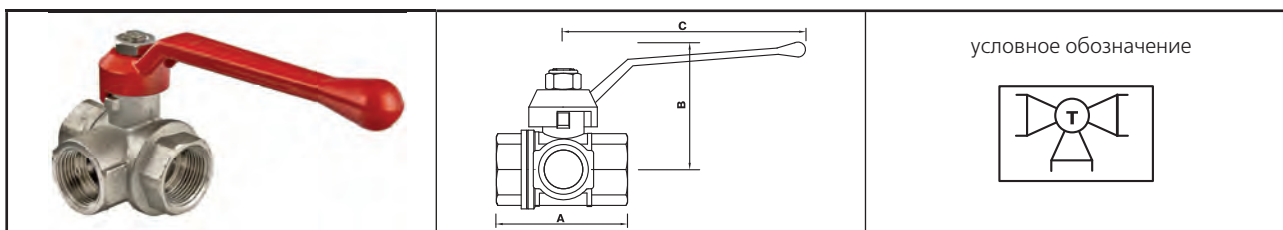
Пример применения • узел подключения водонагревателя



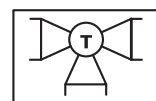
Арматура трубопроводная		Краны шаровые	
Производитель	Страна		Серия изделий
VALTEC	Италия		
наименование изделия			VT.360, VT.361
Краны трехходовые латунные, шаровые, муфтовые			

VT.361

Кран с Т-образным затвором В-В-В



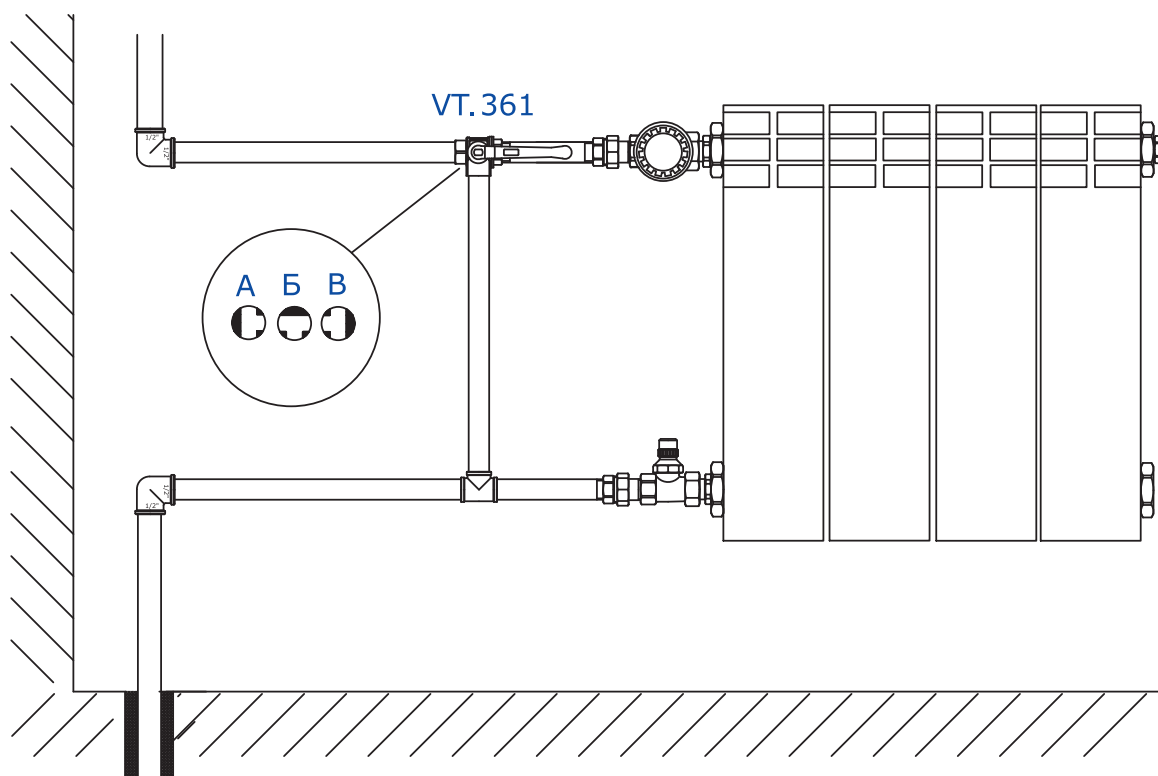
условное обозначение



Габаритные размеры

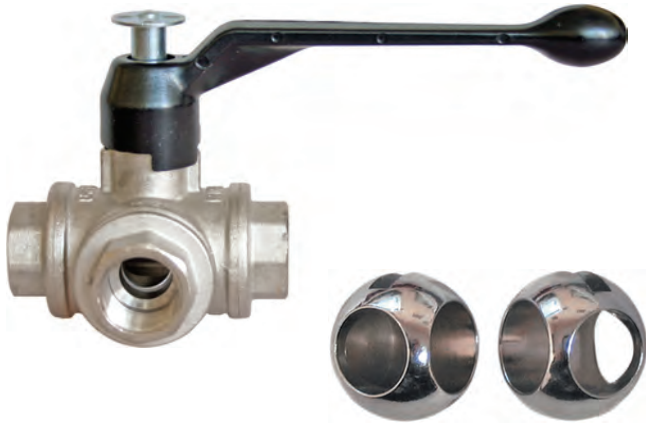
Размер	А, мм	В, мм	С, мм	Вес, г	Kv – прямой проход	Kv – боковое ответвление
1/2"	57	57	97	260	8,46	5,53
3/4"	64	67	126	464	21,1	13,5

Пример применения • узел подключения радиатора



Примечание: А – положение для ремонта участка стояка между двумя радиаторами;
 Б – рабочее положение;
 В – положение для ремонта и замены радиатора или радиаторной арматуры.

Арматура трубопроводная		Краны шаровые	
Производитель	Страна		Серия изделий
ENOLGAS Vonomi	Италия		
наименование изделия			S.360 S.361
Краны трехходовые латунные, шаровые, муфтовые			



L-образный затвор T-образный затвор

Назначение и область применения

Кран применяется в арматуры, регулирующей направление движения потока в трубопроводах систем питьевого и хозяйственно питьевого назначения, горячего водоснабжения, отопления, сжатого воздуха, жидких углеводородов, а также на технологических трубопроводах, транспортирующих жидкости, не агрессивные к материалам крана.

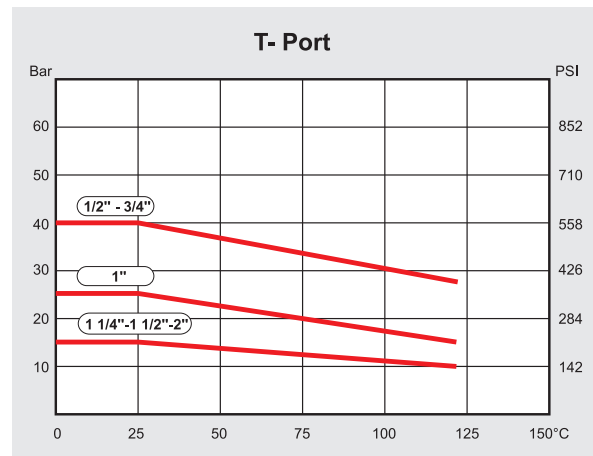
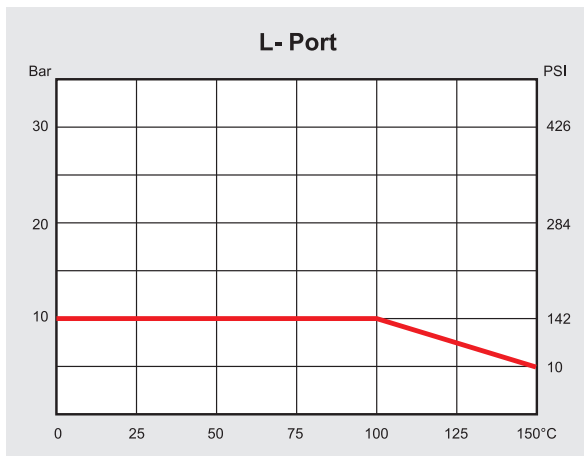
Краны S.360 имеют шаровой затвор с L-образным проходом (Duo-L-Port).

Краны S.361 имеют шаровой затвор с T-образным проходом (Trio-T-Port).

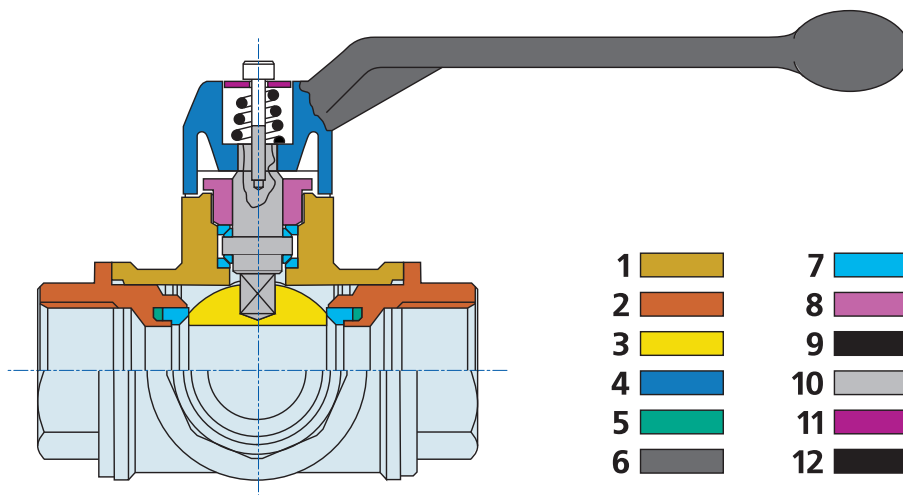
Технические характеристики

№	Характеристика	Значение для Duo-L-Port	Значение для Trio-T-Port
1	Класс герметичности затвора	«А»	
2	Средний полный срок службы	30 лет	
3	Средний полный ресурс	50000 циклов	45000 циклов
4	Средняя наработка на отказ	30000 циклов	27000 циклов
5	Ремонтопригодность	ремонтопригоден	
6	Номинальные диаметры	1/2", 3/4", 1"	1/2" – 2"
7	Номинальное давление	1,0 МПа	От 4,0 МПа (1/2") до 1,6 МПа (2")
8	Стандарт резьбы	ISO 7/1 Rp parallel standard	
9	Температура рабочей среды	-20°C до +150°C	

Графики зависимости рабочего давления от температуры

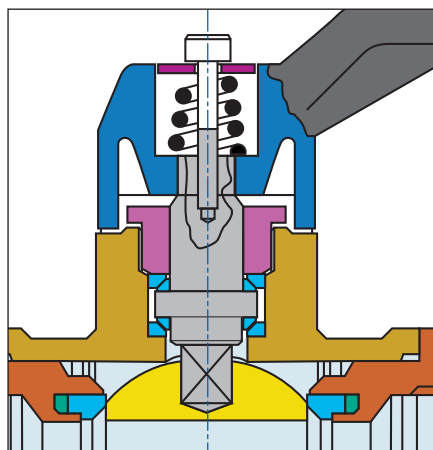


Арматура трубопроводная		Краны шаровые	
Производитель	Страна	 ENOLGAS	Серия изделий
ENOLGAS Bonomi	Италия		
наименование изделия			S.360
Краны трехходовые латунные, шаровые, муфтовые			S.361



Конструкция и материалы

Поз.	Элемент	Материал	Марка
1	Корпус	Никелированная латунь	CW 617 N UNI EN 12165
2	Муфтовые патрубки	Никелированная латунь	CW 617 N UNI EN 12165
3	Шаровой затвор	Хромированная латунь	CW 614 N UNI EN 12164
4	Седельные уплотнители	Тефлон	P.T.F.E
5	Уплотнительные прокладки	Нитрильный каучук	NBR
6	Шток	Латунь	CW 614 N UNI EN 12164
7	Уплотнитель штока	Тефлон	P.T.F.E
8	Сальниковая гайка	Латунь	CW 614 N UNI EN 12164
9	Рукоятка	Алюминий с полиуретановым покрытием	AL UNI5076
10	Винт	Оцинкованная сталь	8 G Steel
11	Шайба	Оцинкованная сталь	8 G Steel
12	Пружина	Нержавеющая сталь	AISI 306

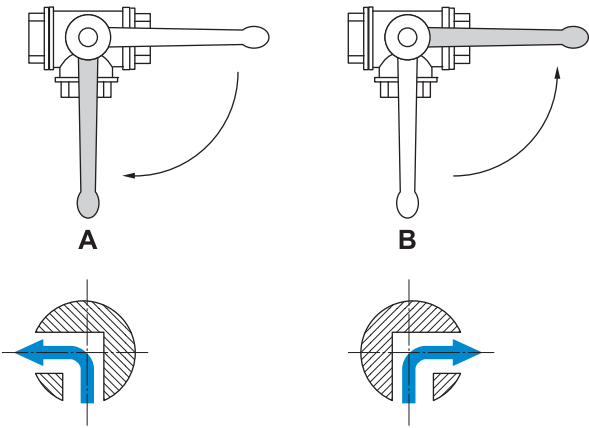


Особенности конструкции

1. Уплотнение штока решено за счет использования четырех тефлоновых колец, которые прижимаются с помощью сальниковой гайки, обеспечивая одновременно и герметичность и легкость управления краном.
2. Подпружиненная рукоятка позволяет менять режимы управления потоком без ее снятия, а также предохраняет кран от случайного переключения.
3. Тефлоновые седельные уплотнители имеются на всех трех выходных патрубках.

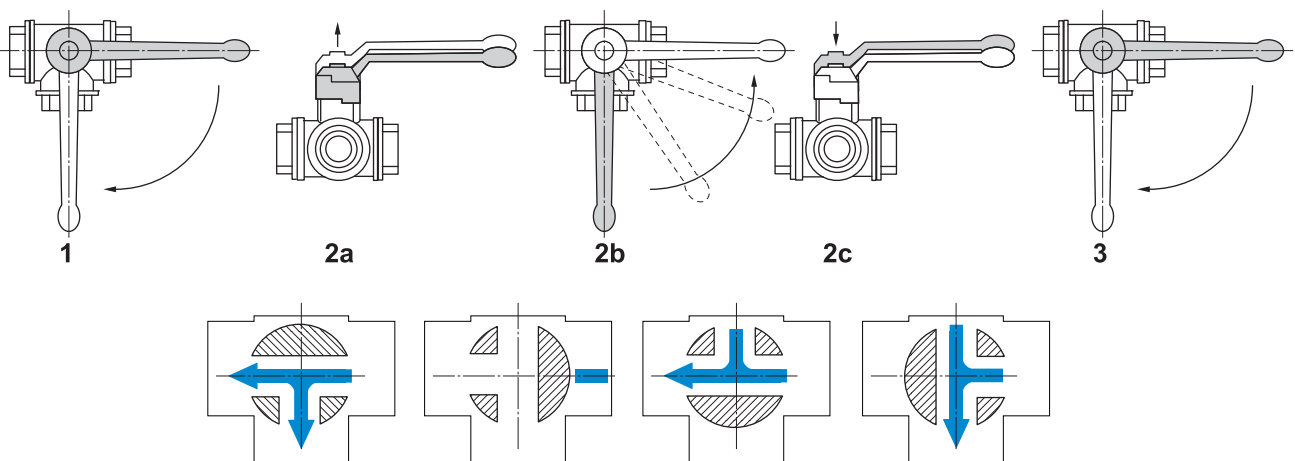
Арматура трубопроводная		Краны шаровые	
Производитель	Страна		Серия изделий
ENOLGAS Bonomi	Италия		
наименование изделия			S.360 S.361
Краны трехходовые латунные, шаровые, муфтовые			

S.360 DUO - L - port | **Схема регулировки потока**



1. Для изменения направления потока со схемы А на схему В ручка крана поворачивается на 90° по часовой стрелке.
2. Для изменения направления потока со схемы В на схему А ручка крана поворачивается на 90° против часовой стрелки.
3. Тип затворного шара указан на рукоятке крана.

S.361 TRIO - T - port | **Схема регулировки потока**

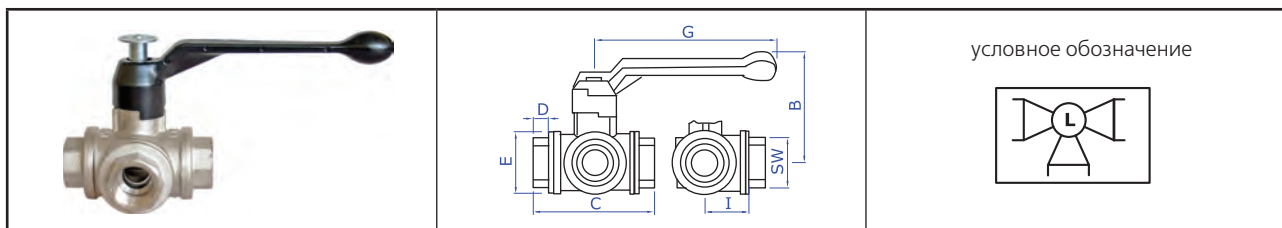


1. Позиции **1** и **3** – активное управление краном.
2. Позиции **2a**, **2b** и **2c** – пассивные, при которых шаровой затвор не вращается, а ручка переставляется в новое положение.

Арматура трубопроводная		Краны шаровые	
Производитель	Страна		Серия изделий
ENOLGAS Bonomi	Италия		
наименование изделия			S.360 S.361
Краны трехходовые латунные, шаровые, муфтовые			

S.360

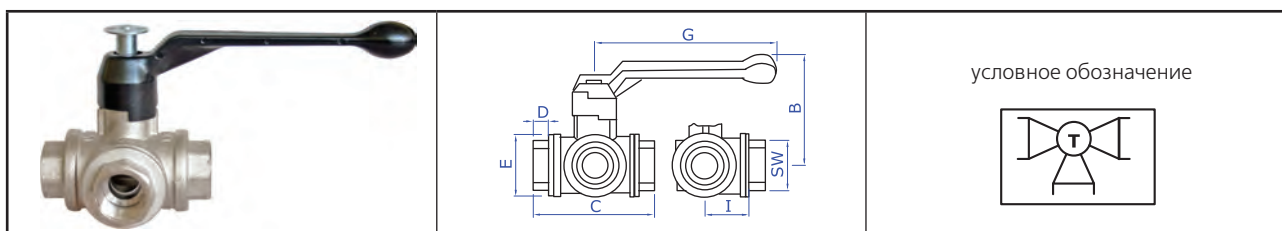
Кран Duo-L-Port В-В-В



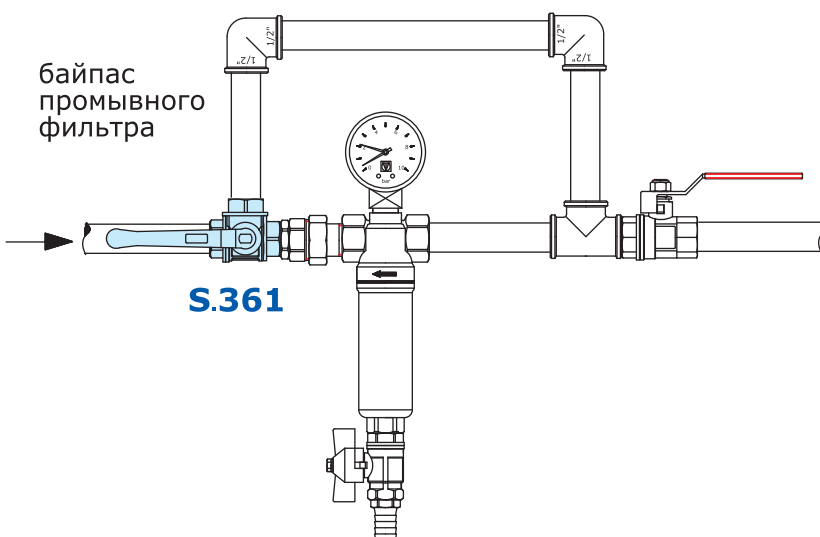
Размер	В, мм	С, мм	Д, мм	Е, мм	Г, мм	І, мм	SW, мм	Вес, г	Кв, м ³ /час
1/2"	65	69	15	36	100	33	27	411	3,5
3/4"	76	77	16,3	45	120	38	33	685	5,5
1"	80	89	19,1	54	120	46	40	985	9,2

S.361

Кран Trio-T-Port В-В-В



Размер	В, мм	С, мм	Д, мм	Е, мм	Г, мм	І, мм	SW, мм	Вес, г	Кв, м ³ /час
1/2"	85	80	15	38	130	40	27	632	3,5
3/4"	98	96	16,3	48	160	48	33	1109	5,5
1"	102	113	19,1	58	160	56,5	40	1709	9,2
1 1/4"	120	130	21,4	67	195	65	50	2400	20
1 1/2"	125	147	22	78	195	73,5	57	3380	37,2
2"	141	169	25,7	95	235	84,5	70	5500	48,7



Пример применения

Арматура трубопроводная		Краны шаровые	
Производитель	Страна		Серия изделий
VALTEC	Италия		
наименование изделия			VT.247
Кран шаровой со штуцером для подключения датчика температуры			



Назначение и область применения

Кран может применяться в качестве запорной арматуры на трубопроводах систем питьевого и хозяйственного назначения, горячего водоснабжения, отопления, сжатого воздуха, жидких углеводородов, а также на технологических трубопроводах, транспортирующих жидкости, не агрессивные к материалам крана.

Наличие центрального резьбового штуцера позволяет присоединять к крану погружной датчик температуры, который может извлекаться и обслуживаться при перекрытом затворе крана.

Кран поставляется со штуцером, закрытым резьбовой пробкой.

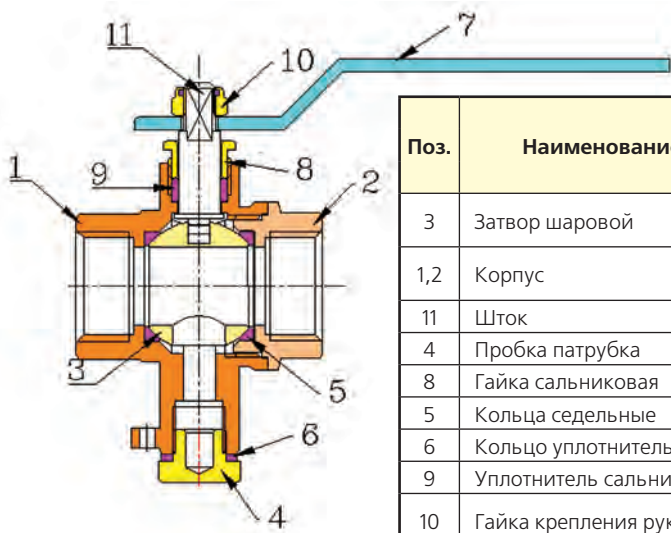
Основное назначение крана – использование в квартирных узлах учета тепловой энергии, а также в смесительных узлах систем встроенного обогрева.

Использование латунных шаровых кранов в качестве регулирующей арматуры не допускается.

Технические характеристики

№	Характеристика	Значение
1	Класс герметичности затвора	«А»
2	Средний полный срок службы	30 лет
3	Средняя наработка на отказ	25000 циклов
4	Средний полный ресурс	55000 циклов
5	Ремонтопригодность	ремонтопригоден
6	Номинальные диаметры	От 1/2" до 1"
7	Номинальное давление, PN	40бар
8	Тип по эффективному диаметру	полнопроходной
9	Способ управления	ручное
10	Угол поворота рукоятки между крайними положениями	90°
11	Температура рабочей среды	-20° С до 130° С
12	Присоединительная резьба для датчика температуры	M10x1,0
13	Максимальный диаметр датчика температуры	5 мм
14	Максимальная длина датчика температуры	29 мм

Конструкция и материалы



Поз.	Наименование	Материал	Марка материала	
			Россия	Европа
			марка	марка
3	Затвор шаровой	Латунь хромированная	ЛС59-3	CW614N
1,2	Корпус	Латунь ГОШ никелированная	ЛС59-2	CW617N
11	Шток	Латунь никелированная	ЛС59-3	CW614N
4	Пробка патрубка			
8	Гайка сальниковая	Тефлон с термоприсадками	Фторопласт Ф4С15УВ5	PTFE+C +EM
5	Кольца седельные			
6	Кольцо уплотнительное			
9	Уплотнитель сальниковый	Сталь никелированная	Ст.3	FePO2 G
10	Гайка крепления рукоятки			
7	Стальная рукоятка	Сталь с покрытием ПХВ		

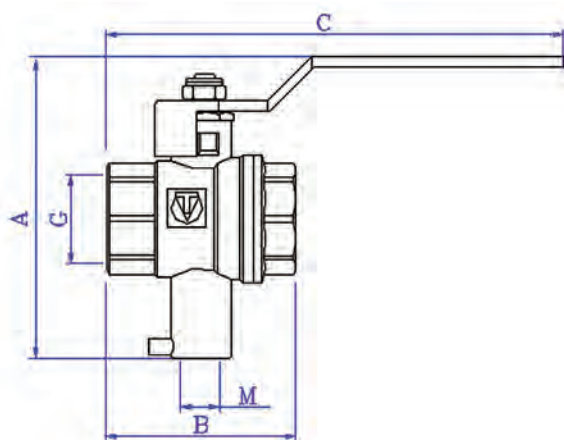
Полукопуса собраны на метрической резьбе с уплотнением пропилметакрилатным клеем анаэробного отверждения Loctite (допущен для контакта с пищевыми жидкостями).

Арматура трубопроводная		Краны шаровые	
Производитель	Страна		Серия изделий
VALTEC	Италия		
наименование изделия			VT.247
Кран шаровой со штуцером для подключения датчика температуры			

Гидравлические характеристики при установленном датчике

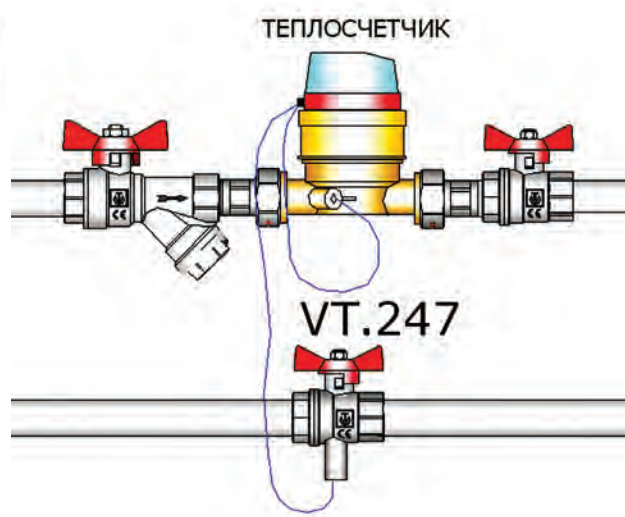
	Значения для диаметров		
	1/2"	3/4"	1"
Коэффициент пропускной способности, Kv, м³/час	15,9	37,7	64,5
Коэффициент местного сопротивления, KMS	0,32	0,18	0,15


Габаритные размеры



G, дюймы	A, мм	B, мм	M	C, мм	Вес, г
1/2	75	47	M10x1	114	236
3/4	80	57	M10x1	117	340
1	91	67	M10x1	138	1

Пример применения



Производитель	Страна		Серия изделий
VALTEC	Италия		
наименование изделия			VT.430
Кран дренажный латунный, шаровой			



Назначение и область применения

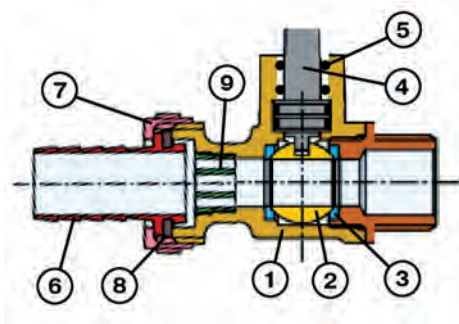
Кран применяется в качестве запорно-дренажного устройства для емкостей, водонагревателей различного типа и в качестве сливного органа для систем, транспортирующих вещества, не агрессивные к материалам клапана. Кран снабжен съемным штуцером для присоединения гибкого шланга.

Арматура трубопроводная		Краны шаровые	
Производитель	Страна		Серия изделий
VALTEC	Италия		
наименование изделия			VT.430
Кран дренажный латунный, шаровой			

Технические характеристики

№	Характеристика	Значение
1	Класс герметичности затвора	«А»
2	Средний полный срок службы	20 лет
3	Средний полный ресурс	4000 циклов
4	Средняя наработка на отказ	4000 циклов
5	Ремонтопригодность	неремонтопригоден
6	Номинальный диаметр	1/2"
7	Рабочее давление	10 бар
8	Температура рабочей среды	95°C

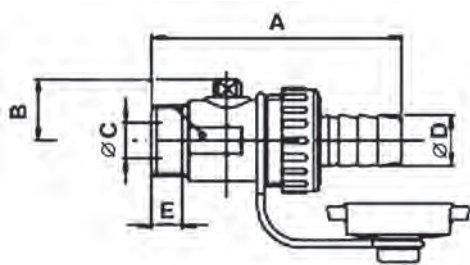
Устройство и принцип работы



Корпус клапана **1** выполнен из двух деталей, соединенных между собой на резьбе с прокладкой пропиленатрилатным клеем анаэробного твердения Loctite (допущен для контакта с пищевыми жидкостями). Запорный орган клапана представляет из себя латунный шар **2** с хромовым гальванопокрытием, приводимый в движение латунным штоком **4**.

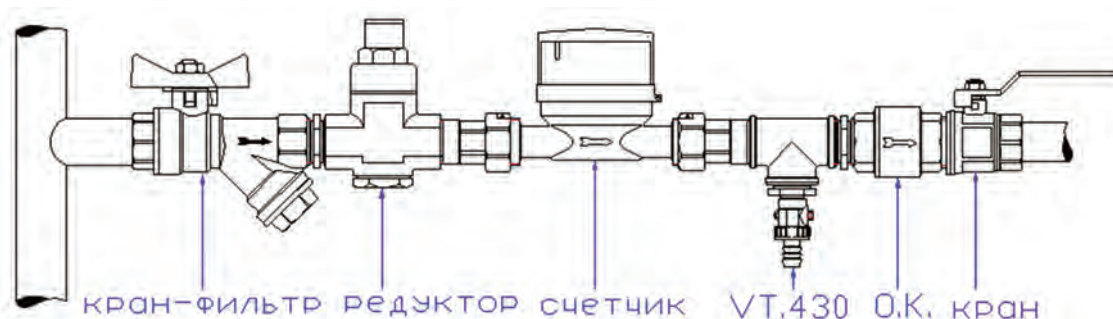
В качестве седельных уплотнений шарового затвора использованы тефлоновые кольца **3**. Шток уплотнен двумя кольцами из этилен-пропиленового эластомера (EPDM) **5**. Перекрытие потока осуществляется поворотом штока на 90°. Штуцер **6** крепится к корпусу при помощи накидной гайки **7** через прокладку **8**. В штуцер вмонтирован рассекатель **9** из ABS. Для открывания клапана используется пробка, которая имеет специальное гнездо, соответствующее габаритам штока.

Габаритные размеры



A, мм	65
B, мм	24
C, мм	15
D, мм	13,5
E, мм	12
Условный диаметр	1/2"
Масса, г	123

Пример применения



Арматура трубопроводная		Краны шаровые	
Производитель	Страна		Серия изделий
VALTEC	Италия		
наименование изделия			VT.435
Кран дренажный со штуцером			



Назначение и область применения

Кран применяется в качестве сливной запорной арматуры с арматуры на трубопроводах систем питьевого и хозяйственно питьевого назначения, горячего водоснабжения, отопления, сжатого воздуха, а также на технологических трубопроводах, транспортирующих жидкости, не агрессивные к материалам крана.

Наличие штуцера позволяет присоединять к дренажному крану шланг с внутренним диаметром 14 мм.

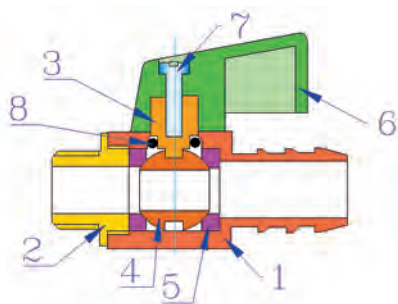
Использование шаровых кранов в качестве регулирующей арматуры не допускается.

Основное назначение крана: слив рабочей среды с элементов трубопроводных систем, а также заполнение их рабочей средой.

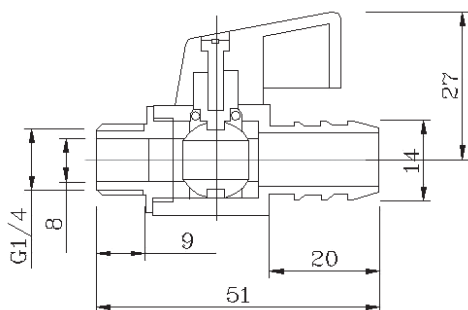
Технические характеристики

№	Характеристика	Ед. изм.	Значение
1	Класс герметичности затвора		«А»
2	Средний полный срок службы	лет	30
3	Средний полный ресурс	циклы	8000
4	Средняя наработка на отказ	циклов	8000
5	Ремонтопригодность		неремонтопригоден
6	Номинальный диаметр	дюймы	1/4"
7	Номинальное давление (PN)	бар	40
8	Тип крана по эффективному диаметру		редуцированный
9	Температура рабочей среды		110°C
10	Пропускная способность	м ³ /час	3,5
11	Коэффициент местного сопротивления		0,53
12	Вес	г	108
13	Максимально допустимый изгибающий момент, действующий на корпус крана	Нм	80

Конструкция и материалы



Поз.	Наименование	Материал	Марка
1	Корпус	Латунь никелированная	CW617N
2	Пробка корпуса	Латунь никелированная	CW617N
3	Шток	Латунь	CW614N
4	Шаровой затвор	Латунь хромированная	CW617N
5	Седельные уплотнительные кольца	Тефлон	PTFE
6	Ручка	Силумин	AlSi12(B)
7	Винт крепления ручки	Сталь оцинкованная	FePO2 G
8	Сальниковое кольцо	Эластомер	EPDM



Габаритные размеры

Арматура трубопроводная		Краны шаровые	
Производитель	Страна		Серия изделий
VALTEC	Италия		
наименование изделия			VT.241
Кран шаровой с накидной гайкой			



Назначение и область применения

Краны применяются в качестве запорной арматуры на трубопроводах систем питьевого и хозяйственно питьевого назначения, горячего водоснабжения, отопления, сжатого воздуха, а также на технологических трубопроводах, транспортирующих жидкости, не агрессивные к материалам крана.

Использование шаровых кранов в качестве регулирующей арматуры не допускается.

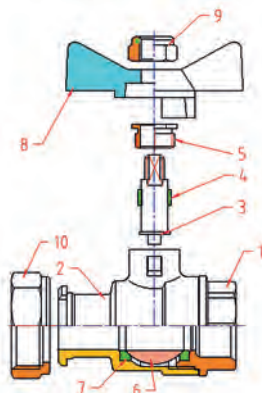
Наличие накидной гайки позволяет монтировать и демонтировать кран без демонтажа подводящих трубопроводов.

Технические характеристики

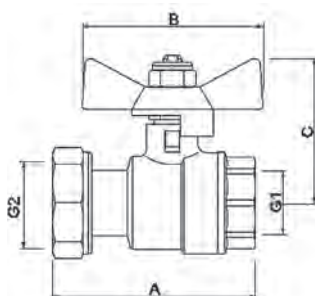
№	Характеристика	Ед. изм.	Значение		
1	Класс герметичности затвора		«А»		
2	Средний полный срок службы	лет	30		
3	Средний полный ресурс	циклы	55000		
4	Средняя наработка на отказ	циклов	25000		
5	Ремонтопригодность		ремонтопригоден		
6	Номинальный диаметр	дюймы	1/2"; 3/4"; 1"		
7	Номинальное давление (PN)	МПа	4,0		
8	Тип крана по эффективному диаметру		полнопроходной		
9	Температура рабочей среды		130°C		
			Ду 1/2	Ду 3/4	Ду 1
10	Пропускная способность	м³/час	17,8	44,6	72
11	Коэффициент местного сопротивления		0,26	0,13	0,12
12	Вес	г	184	285	410
13	Максимальный момент, прикладываемый к накидной гайке	Нм	30	35	40
14	Максимально допустимый изгибающий момент, действующий на корпус крана	Нм	120	180	220

Конструкция и материалы

Поз.	Наименование элемента	Материал	Марка материала по нормам	
			РФ	Европа
1,2	Корпус	Латунь ГОШ никелированная	ЛС59-2	CW617N
6	Затвор шаровой	Латунь хромированная по медной подложке	ЛС59-3	CW614N
7	Кольца седельные	Тефлон с термоприсадками	Фторопласт Ф4С15УВ5	PTFE+C+EM
4	Уплотнитель сальниковый			
5	Втулка сальниковая	Латунь никелированная	ЛС59-3	CW614N
9	Гайка крепления рукоятки	Сталь нержавеющая	08X18N10	AISI304
10	Накидная гайка	Латунь ГОШ никелированная	ЛС59-2	CW617N
8	Рукоятка-бабочка	Силумин с эпоксидной окраской	AK12	AlSi12(B)
	Прокладка	Безасбестовый паронит		
3	Шток	Латунь	ЛС59-3	CW614N



Габаритные размеры



Размер	A, мм	B, мм	C, мм	G1	G2
1/2"x3/4"	60	50	42	1/2"	3/4"
3/4"x1"	67	50	45	3/4"	1"
1"x1 1/4"	73	68	49	1"	1 1/4"

Арматура трубопроводная		Краны шаровые	
Производитель	Страна		Серия изделий
VALTEC	Италия		
наименование изделия			VT.248
Кран шаровой с дренажным краном и обратным клапаном			



Назначение и область применения

Краны применяются в качестве запорной арматуры на трубопроводах систем питьевого и хозяйственно питьевого назначения, горячего водоснабжения, отопления, сжатого воздуха а также на технологических трубопроводах, транспортирующих жидкости, не агрессивные к материалам крана.

Наличие дренажного крана позволяет использовать его в качестве первичного квартирного средства пожаротушения, что предписано п.7.1.11 СП 30.13330.2012.

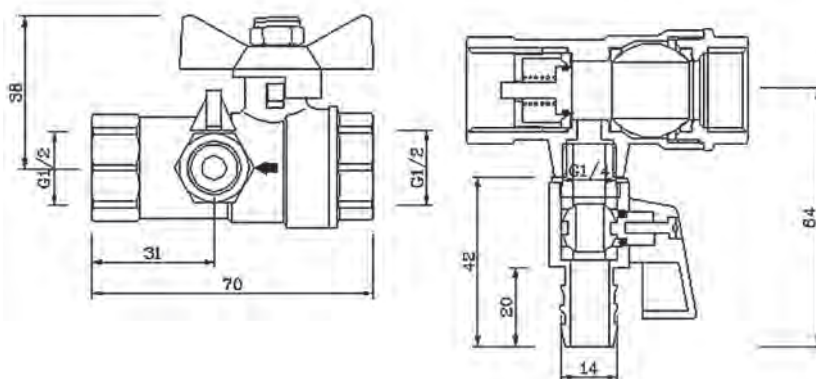
Встроенный обратный клапан препятствует поступлению воды, поступившей в квартиру, обратно в подающий трубопровод. Этим выполняется требование п.7.1.9. СП 30.13330.2012.

Использование шаровых кранов в качестве регулирующей арматуры не допускается. Основное назначение крана: устройство квартирных водопроводных вводов.

Технические характеристики

№	Характеристика	Ед. изм.	Значение
1	Класс герметичности затвора		«А»
2	Средний полный срок службы	лет	25
3	Средний полный ресурс	циклы	55000
4	Средняя наработка на отказ	циклов	25000
5	Средний полный ресурс дренажного крана	циклы	8000
6	Средняя наработка на отказ дренажного крана	циклы	8000
7	Ремонтопригодность		ремонтопригоден
8	Ремонтопригодность дренажного крана		неремонтопригоден
9	Номинальный диаметр	дюймы	1/2"
10	Номинальное давление (PN)	бар	40
11	Тип крана по эффективному диаметру		полнопроходной
12	Тип дренажного крана по эффективному диаметру		редуцированный
13	Температура рабочей среды		110°C
14	Пропускная способность	м ³ /час	12,5
15	Коэффициент местного сопротивления		0,52
16	Пропускная способность дренажного крана	м ³ /час	3,5
17	Коэффициент местного сопротивления дренажного крана		0,53
18	Минимальный перепад давлений открытия обратного клапана	бар	0,03
19	Вес	г	315
20	Максимально допустимый изгибающий момент, действующий на корпус крана	Нм	120

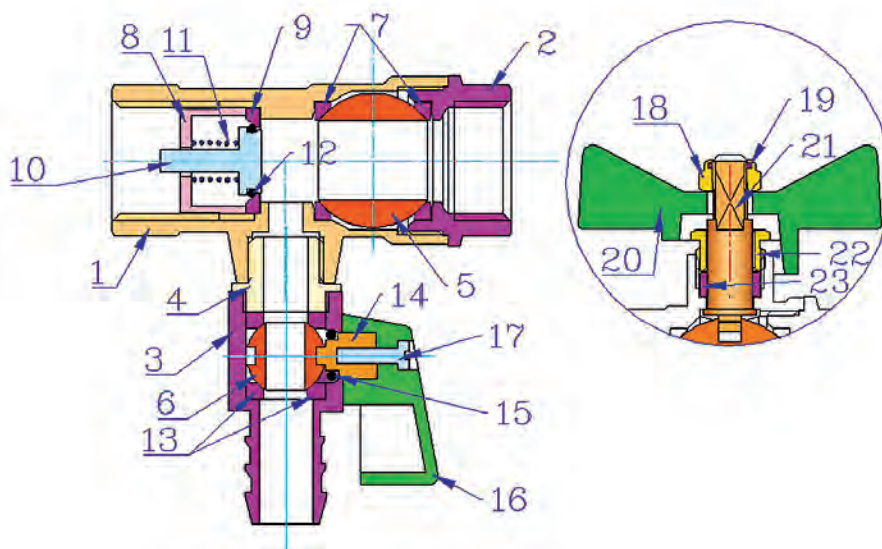
Габаритные размеры



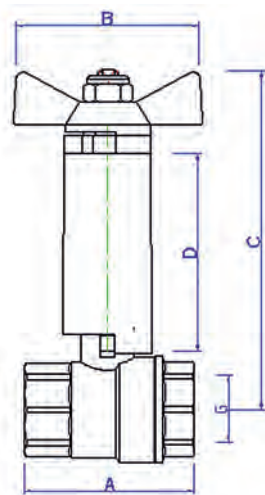
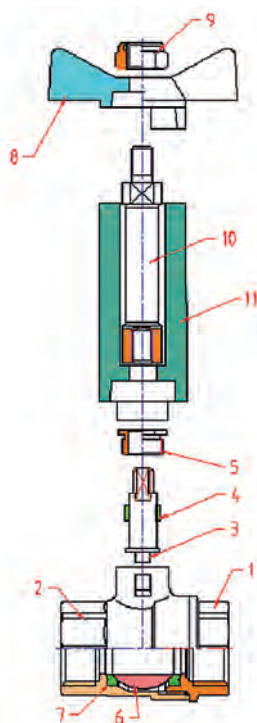
Арматура трубопроводная		Краны шаровые	
Производитель	Страна		Серия изделий
VALTEC	Италия		
наименование изделия			VT.248
Кран шаровой с дренажным краном и обратным клапаном			

Конструкция и материалы

Поз.	Наименование	Материал	Марка
1	Большой полукорпус	Латунь никелированная	CW617N
2	Малый полукорпус	Латунь никелированная	CW617N
3	Корпус дренажного крана	Латунь никелированная	CW617N
4	Пробка дренажного крана	Латунь никелированная	CW617N
5	Шаровой затвор	Латунь хромированная	CW617N
6	Шаровой затвор дренажного крана	Латунь хромированная	CW617N
7	Седельные уплотнительные кольца	Тефлон	PTFE
8	Корпус обратного клапана	Латунь никелированная	CW617N
9	Уплотнительное кольцо обратного клапана	Тефлон	PTFE
10	Золотник обратного клапана	Латунь	CW614N
11	Пружина обратного клапана	Нержавеющая сталь	AISI316
12	Золотниковое уплотнение обратного клапана	Эластомер	EPDM
13	Седельные кольца дренажного крана	Тефлон	PTFE
14	Шток дренажного крана	Латунь	CW614N
15	Сальниковое кольцо дренажного крана	Эластомер	EPDM
16	Ручка дренажного крана	Силумин	AlSi12(B)
17	Винт крепления ручки дренажного крана	Сталь оцинкованная	FePO2 G
18	Гайка крепления ручки	Сталь нержавеющая	AISI304
19	Фиксирующее кольцо	Полиэтилен	LDPE
20	Ручка шарового крана	Силумин	AlSi12(B)
21	Шток шарового крана	Латунь	CW614N
22	Сальниковая втулка	Латунь хромированная	CW617N
23	Сальник	Тефлон	PTFE



Арматура трубопроводная		Краны шаровые	
Производитель	Страна		Серия изделий
VALTEC	Италия		
наименование изделия			VT.250
Кран шаровой с удлинителем штока			



Назначение и область применения

Краны применяются в качестве запорной арматуры на трубопроводах систем питьевого и хозяйственно питьевого назначения, горячего водоснабжения, отопления, сжатого воздуха, а также на технологических трубопроводах, транспортирующих жидкости, не агрессивные к материалам крана.

Использование шаровых кранов в качестве регулирующей арматуры не допускается. С помощью удлинителя длина штока увеличена на 56 мм, что позволяет устанавливать кран в труднодоступных местах, а также под теплоизоляцию.

При необходимости удлинитель штока легко снимается.

Конструкция и материалы

Поз.	Элемент	Материал	Марка
1,2	Корпус	Латунь никелированная	CW617N
6	Затвор шаровой	Латунь хромированная	CW614N
7	Кольца седельные	Тефлон с термоприсадками	PTFE+C+EM
4	Уплотнитель сальниковый		
5	Втулка сальниковая	Латунь никелированная	CW614N
9	Гайка крепления рукоятки	Сталь нержавеющая	AISI304
10	Удлинитель штока	Латунь	CW614N
8	Рукоятка-бабочка	Силумин	AISI12(B)
11	Удлинитель рукоятки		
3	Шток	Латунь	CW614N

Технические характеристики

№	Характеристика	Ед. изм.	Значение	
1	Класс герметичности затвора		«А»	
2	Средний полный срок службы	лет	30	
3	Средний полный ресурс	циклы	55000	
4	Средняя наработка на отказ	циклов	25000	
5	Ремонтопригодность		ремонтопригоден	
6	Номинальные диаметры	дюймы	1/2"; 3/4"	
7	Номинальное давление (PN)	МПа	4,0	
8	Тип крана по эффективному диаметру		полнопроходной	
9	Температура рабочей среды		130°C	
			Ду 1/2	Ду 3/4
10	Пропускная способность	м ³ /час	17,7	44,4
11	Коэффициент местного сопротивления		0,26	0,13
12	Вес	г	245	330
13	Максимальный момент, прикладываемый к штоку	Нм	45	55
14	Максимально допустимый изгибающий момент, действующий на корпус крана	Нм	120	180

Габаритные размеры

Размер	A, мм	B, мм	C, мм	D, мм	G2
1/2"	47,5	53	95	56	1/2"
3/4"	55,5	53	100	56"	3/4"

Арматура трубопроводная		Краны шаровые	
Производитель	Страна		Серия изделий
VALTEC	Италия		
наименование изделия			VT.252
Кран шаровой с плавным открыванием			



Назначение и область применения

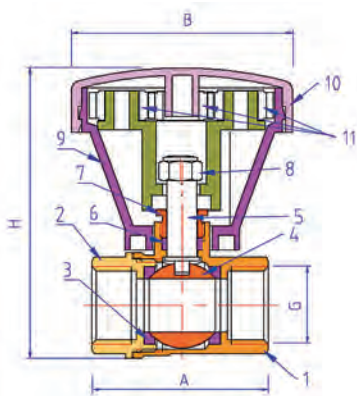
Кран может применяться в качестве запорной арматуры на трубопроводах систем питьевого и хозяйственного назначения, горячего водоснабжения, отопления, сжатого воздуха, а также на технологических трубопроводах, транспортирующих жидкости, не агрессивные к материалам крана.

Рукоятка со встроенным планетарным редуктором обеспечивает плавное открывание и закрывание крана, что предохраняет систему от гидравлических ударов и обеспечивает выполнение требований п.7.1.4. СП 30.13330.2012.

При повороте рукоятки на 180° шаровой затвор поворачивается на 90°.

Основное назначение крана – использование в квартирных узлах ввода водопровода. Использование латунных шаровых кранов в качестве регулирующей арматуры не допускается.

Конструкция и материалы



Поз.	Наименование элемента	Материал	Марка материала	
			Россия	Европа
1, 2	Корпус	Латунь ГОШ никелированная	ЛС59-2	CW617N
3	Кольца седельные	Тефлон с термоприсадками	Фторопласт Ф4С15УВ5	PTFE+C+EM
4	Затвор шаровой	Латунь хромированная	ЛС59-3	CW614N
5	Шток	Латунь никелированная	ЛС59-3	CW614N
6	Сальниковое кольцо	Тефлон с термоприсадками	Фторопласт Ф4С15УВ5	PTFE+C+EM
7	Гайка сальниковая	Латунь никелированная	ЛС59-3	CW614N
8	Гайка крепления рукоятки	Сталь никелированная	Ст.3	FePO2 G
9	Корпус рукоятки	Пластик	АБС	ABS
10	Крышка рукоятки			
11	Шестерни	Нейлон	Полиамид	PA-6

Габаритные размеры

Г, дюймы	А, мм	В, мм	Н, мм	Вес, г
1/2	75	60	79	215
3/4	80	60	81	285

Технические характеристики

№	Характеристика	Значение
1	Класс герметичности затвора	«А»
2	Средний полный срок службы	30 лет
3	Средняя наработка на отказ	25000 циклов
4	Средний полный ресурс	55000 циклов
5	Ремонтопригодность	ремонтопригоден
6	Диапазон номинальных диаметров	1/2"; 3/4"
7	Номинальное давление, РН	25 бар
8	Класс по типу проточной части затворного органа	полнопроходной
9	Способ управления	ручное
10	Угол поворота рукоятки между крайними положениями	180°
11	Интервал температур рабочей среды	до 100°C

Гидравлические характеристики

	Значения для диаметров	
	1/2"	3/4"
Условная пропускная способность, Kv, м³/час	15,9	37,7
Коэффициент сопротивления, КМС	0,32	0,18

Арматура трубопроводная

Краны шаровые

Производитель	Страна		Серия изделий
VALTEC	Италия		
наименование изделия			VT.290
Кран латунный шаровой с цельным корпусом			



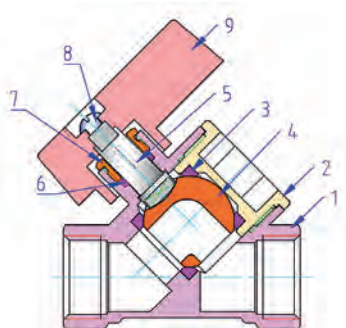
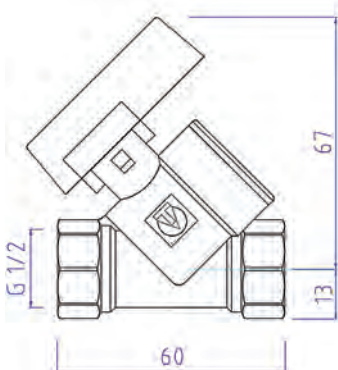
Назначение и область применения

Кран применяется в качестве запорной арматуры на трубопроводах систем питьевого и хозяйственного назначения, горячего водоснабжения, отопления, сжатого воздуха, а также на технологических трубопроводах, транспортирующих жидкости, не агрессивные к материалам крана.

Использование шаровых кранов в качестве регулирующей арматуры не допускается.

Отсутствие традиционного технологического резьбового стыка полукорпусов исключает вероятность поломки крана от изгибающих и крутящих моментов, возникающих при монтаже и в процессе эксплуатации трубопроводов.

Габаритные размеры



Пробка 2 соединена с корпусом 1 на метрической резьбе с уплотнением пропилметакрилатным клеем анаэробного отверждения Loctite (допущен для контакта с пищевыми жидкостями).

Технические характеристики

№	Характеристика	Ед. изм.	Значение	
1	Класс герметичности затвора		«А»	ГОСТ Р 54808
2	Средний полный срок службы	лет	20	ГОСТ Р 27.002
3	Средняя наработка на отказ	циклы	15000	ГОСТ Р 27.002; ГОСТ 21345
4	Средний полный ресурс	циклы	30000	ГОСТ Р 27.002; ГОСТ 21345
5	Ремонтопригодность		да	ГОСТ Р 27.002
6	Номинальные диаметры, Ду	дюймы	1/2"	ГОСТ Р 52720
7	Номинальное давление P _y (PN)	МПа	4,0	ГОСТ Р 52720
8	Класс по эффективному диаметру		стандартный проход	ГОСТ 21345
9	Способ управления		ручное	ГОСТ 21345
10	Присоединительная резьба		G1/2" В	ГОСТ 6537
11	Температура окружающей среды	°С	-20÷+60	ГОСТ 21345
12	Влажность окружающей среды	%	0÷60	ГОСТ 21345
13	Рабочее давление в диапазоне температур:			
13.1	– до 25 °С	бар	40	ГОСТ Р 27.002
13.2	– от 26 °С до 75 °С	бар	30	ГОСТ Р 27.002
13.3	– от 76 °С до 100 °С	бар	16	ГОСТ Р 27.002
13.4	– от 101 °С до 130	бар	6	ГОСТ Р 27.002
14	Пропускная способность, K _v	м³/час	12,1	ГОСТ Р 27.002
15	Угол поворота рукоятки	градус	90	ГОСТ 21345
16	Допустимый изгибающий момент	Нм	100	ГОСТ 21345
17	Допустимый крутящий момент	Нм	45	ГОСТ 21345
18	Температура рабочей среды	°С	-20÷130	ГОСТ Р 52720

Конструкция и материалы

Поз.	Наименование элемента	Материал	Марка
1	Корпус	Латунь ГОШ никелированная	CW617N
2	Пробка		
3	Кольца седельные	Тефлон	PTFE
4	Затвор шаровой	Латунь хромированная по медной подложке	CW614N
5	Шток	Латунь	
6	Сальник	Тефлон	PTFE
7	Сальниковая втулка	Латунь	CW614N
8	Винт	Сталь оцинкованная	
9	Рукоятка	Силумин	AK9

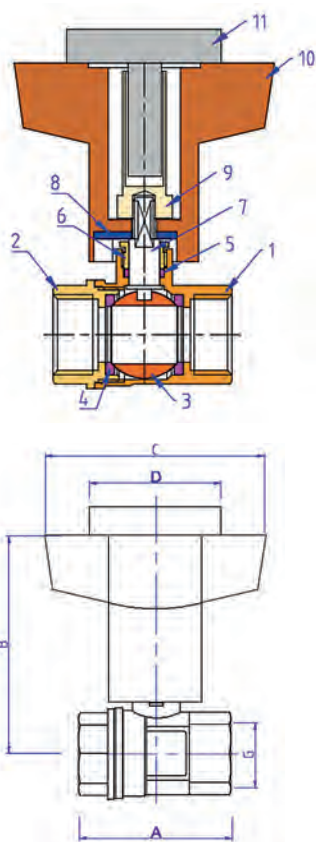
Арматура трубопроводная		Краны шаровые	
Производитель	Страна		Серия изделий
VALTEC	Италия		
наименование изделия			VT.808
Кран латунный шаровой с термометром в рукоятке			



Назначение и область применения

Краны применяются в качестве запорной арматуры на трубопроводах систем питьевого и хозяйственно питьевого назначения, горячего водоснабжения, отопления, сжатого воздуха, а также на технологических трубопроводах, транспортирующих жидкости, не агрессивные к материалам крана. Использование шаровых кранов в качестве регулирующей арматуры не допускается. Наличие термометра в рукоятке позволяет контролировать температуру рабочей среды.

Конструкция и материалы



Поз.	Наименование элемента	Материал	Марка материала по нормам	
			РФ	Европа
1,2	Корпус	Латунь ГОШ никелированная	ЛС59-2	CW617N
3	Затвор шаровой	Латунь хромированная по медной подложке	ЛС59-3	CW614N
4	Кольца седельные	Тефлон с термоприсадками	Фторопласт Ф4С15УВ5	PTFE+C+EM
5	Уплотнитель сальниковый			
6	Втулка сальниковая	Латунь никелированная	ЛС59-3	CW614N
9	Гайка-гильза	Латунь	ЛС59-3	CW614N
10	Рукоятка	Пластик	АБС	ABS
8	Вкладыш	Сталь	Ст3	Fe3
11	Термометр	Корпус-нерж. сталь		AISI304
7	Шток	Латунь	ЛС59-3	CW614N

Технические характеристики

№	Характеристика	Ед. изм.	Значение	
1	Класс герметичности затвора		«А»	
2	Средний полный срок службы	лет	30	
3	Средний полный ресурс	циклы	55000	
4	Средняя наработка на отказ	циклов	25000	
5	Ремонтопригодность		ремонтопригоден	
6	Номинальные диаметры	дюймы	1/2"; 3/4"	
7	Номинальное давление (PN)	МПа	4,0	
8	Тип крана по эффективному диаметру		полнопроходной	
9	Температура рабочей среды	°C	120°C	
			Ду 1/2	Ду 3/4
10	Пропускная способность	м³/час	17,65	44,38
11	Коэффициент местного сопротивления		0,26	0,13
12	Вес	г	222	311
13	Диаметр термометра	мм	41	41
14	Диапазон шкалы термометра	°C	0÷120	0÷120
15	Максимально допустимый изгибающий момент, действующий на корпус крана	Нм	120	180

Габаритные размеры

Размер	A, мм	B, мм	C, мм	D, мм	G, дюймы	Вес, г
1/2"	47,5	67	69	41	1/2	222
3/4"	55,5	72	69	41	3/4	311

Указания по монтажу

- Кран должен монтироваться таким образом, чтобы было доступно управление и считывание показаний термометра.
- При необходимости, термометр может быть демонтирован с крана. Для этого нужно взять термометр за корпус и извлечь из гильзы, в которой он удерживается пружинной скобой. Отверстие в рукоятке глушится прикладываемой пластиковой заглушкой.

Арматура трубопроводная

Вентили, задвижки

Производитель	Страна		Серия изделий
VALTEC	Италия		
наименование изделия			VT.052
Вентиль прямооточный латунный с невидвижным штоком			



Назначение и область применения

Вентиль применяется в системах холодного и горячего водоснабжения и отопления, для настройки, плавного регулирования и перекрытия потока на трубопроводах жидких и газообразных сред с температурой до 130°C.

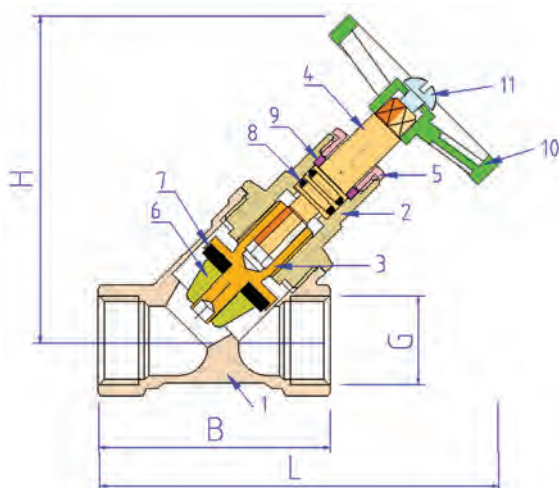
Направление потока (под золотник) указано стрелкой на корпусе вентиля.

Благодаря развороту вентильной головки в сторону движения потока, пропускная способность вентиля больше, чем у вентиля со штоком, перпендикулярным направлению движения потока.

Технические характеристики

№	Характеристика	Ед. изм.	Значение
1	Класс герметичности затвора		«А»
2	Средний полный срок службы	лет	30
3	Средний полный ресурс	циклы	15000
4	Средняя наработка на отказ	циклы	5000
6	Номинальное давление	МПа	1,6
7	Интервал температур рабочей среды	°С	-40 ... +130 °С
8	Количество оборотов вентиля от полного открытия до полного закрытия	оборот	9
9	Направление потока среды		под золотник
10	Конструктивное выполнение штока		невыдвижной
11	Ремонтопригодность		р/пригоден
12	Диапазон номинальных диаметров	дюймы	1/2", 3/4", 1"
13	Пропускная способность Kvs для диаметра:		
13.1	1/2"	м³/час	5,03
13.2	3/4"	м³/час	9,24
13.3	1"	м³/час	14,9
14	Коэффициент сопротивления для диаметра:		
14.1	1/2"		3,2
14.2	3/4"		3,0
14.3	1"		2,8

Устройство, материалы и принцип работы



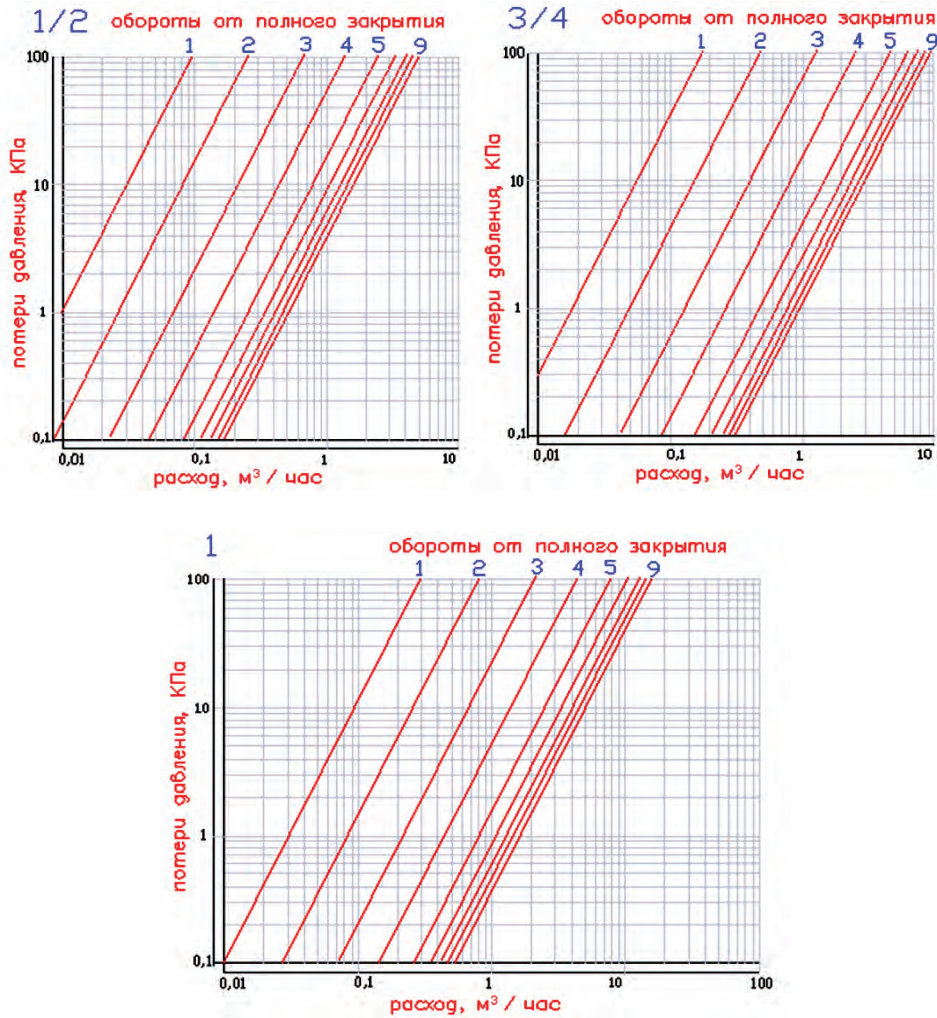
Корпус вентиля **1** выполнен из горячепрессованной латуни CW617N. Латунная пробка **2** (CW617N) соединена с корпусом на резьбе с анаэробным герметиком. Золотниковый ползун **3** (CW614N) соединен червячной передачей с пробкой, поэтому при вращении штока **4** (CW614N), совершает поступательное движение вдоль оси штока, обеспечивая взаимодействие золотника с седлом. Шток имеет тройное сальниковое уплотнение: два сальниковых кольца **8** (EPDM) и сальниковая втулка **9** (PTFE), которая прижимается латунной сальниковой гайкой **5** (CW614N). Нейлоновый маховик **10** (PA-6) крепится к штоку винтом **11**. На втулке ползуна закреплен обтекатель **6** (CW614N), прижимающий золотниковую прокладку **7** (EPDM).

Габаритные размеры

G	B, мм	L, мм	H, мм	Вес, г
1/2"	55	95	77	214
3/4"	70	112	82	396
1"	95	133	86	650

Арматура трубопроводная		Вентили, задвижки	
Производитель	Страна		Серия изделий
VALTEC	Италия		
наименование изделия			VT.052
Вентиль прямооточный латунный с невыдвижным штоком			

Гидравлические характеристики



Производитель	Страна		Серия изделий
VALTEC	Италия		
наименование изделия			VT.053
Вентиль прямооточный с косым фильтром			



Назначение и область применения

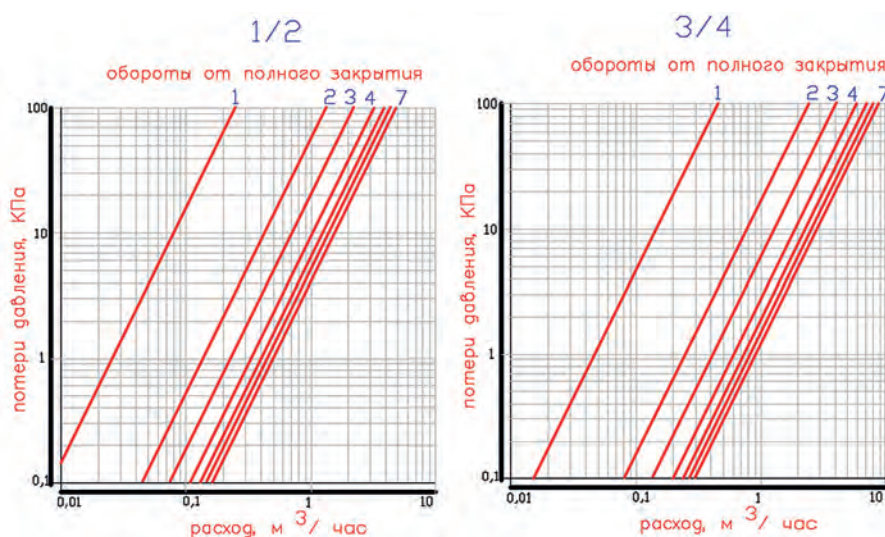
Вентиль с фильтром может применяться в качестве запорно-регулирующей и очистной арматуры на трубопроводах систем питьевого и хозяйственного назначения, горячего водоснабжения, отопления, сжатого воздуха, а также на технологических трубопроводах, транспортирующих жидкости, не агрессивные к материалам крана. Вентильный механизм с невыдвижным штоком обеспечивает плавное регулирование, перекрытие и открытие потока, что предохраняет систему от гидравлических ударов и обеспечивает выполнение требований п.7.1.4. СП 30.13330.2012. Установка вентилей на квартирных вводах в многоквартирном доме помогает обеспечить достаточный напор на всех этажах здания. Основное назначение крана с фильтром – использование в квартирных узлах ввода водопровода. Направление потока указано стрелкой на корпусе вентиля.

Арматура трубопроводная		Вентили, задвижки	
Производитель	Страна		Серия изделий
VALTEC	Италия		
наименование изделия			VT.053
Вентиль прямооточный с косым фильтром			

Технические характеристики

№	Характеристика	Значение
1	Класс герметичности затвора	«А»
2	Средний полный срок службы	30 лет
3	Средняя наработка на отказ	5000 циклов
4	Средний полный ресурс	15000 циклов
5	Ремонтопригодность	ремонтопригоден
6	Диапазон номинальных диаметров	1/2"; 3/4"
7	Рабочее давление	16 бар
8	Полное количество оборотов вентиля	7
9	Способ управления	ручное
10	Направление потока среды	под золотник
11	Конструктивное решение штока	невыдвижной
12	Пропускная способность Kvs (полное открытие) для диаметра:	
12.1	1/2"	4,9 м ³ /час
12.2	3/4"	8,76 м ³ /час
13	Фильтрующая способность	500 мкм
14	Температура рабочей среды	до 130°C

Гидравлические характеристики

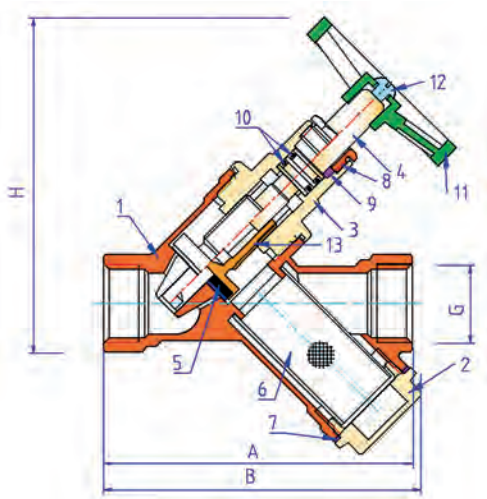


Габаритные размеры

G, дюймы	A, мм	B, мм	H, мм	Вес, гр
1/2	84	86	91	315
3/4	101	105	106	575

Арматура трубопроводная		Вентили, задвижки	
Производитель	Страна		Серия изделий
VALTEC	Италия		
наименование изделия			VT.053
Вентиль прямооточный с косым фильтром			

Конструкция и материалы



Поз.	Наименование	Материал	Марка материала	
			Россия	Европа
1	Корпус	Латунь ГОШ никелированная	ЛС59-2	CW617N
2	Пробка фильтра			
3	Пробка вентили			
4	Шток	Латунь никелированная	ЛС59-3	CW614N
5	Золотниковая прокладка	Эластомер	СКЭПТ	EPDM
6	Сетка фильтра	Нерж. сталь	08X17H13M2	AISI316
7	Прокладка пробки фильтра	Тефлон	Фторопласт-4	PTFE
8	Сальниковая втулка	Латунь никелированная	ЛС59-3	CW614N
9	Сальниковое уплотнение	Тефлон с термоприсадками	Фторопласт Ф4С15УВ5	PTFE+C+EM
10	Сальниковые кольца	Эластомер	СКЭПТ	EPDM
11	Рукоятка	Пластик	Нейлон	PA-6
12	Винт крепеия	Сталь оцинк.	Ст. 3	
13	Золотниковый ползун	Латунь	ЛС59-3	CW614N

Производитель	Страна		Серия изделий
ENOLGAS Bonomi	Италия		
наименование изделия			H.012 WATERGATE
Задвижка клиновидная латунная			



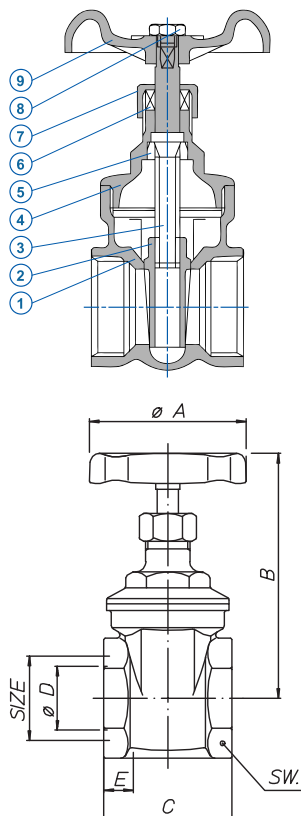
Назначение и область применения

Задвижки применяется в качестве регулировочной и запорной арматуры на трубопроводах систем питьевого и хозяйственно-питьевого назначения, горячего водоснабжения, отопления, сжатого воздуха, жидких углеводородов, а также на технологических трубопроводах, транспортирующих жидкости, не агрессивные к материалам изделия. Направление потока жидкости – любое.

Принцип действия

Преобразование вращательного движения штока в возвратно-поступательное перемещение дискового клиновидного затвора происходит за счет червячной передачи между ними.

Арматура трубопроводная		Вентили, задвижки	
Производитель	Страна		Серия изделий
ENOLGAS Bonomi	Италия		
наименование изделия			H.012 WATERGATE
Задвижка клиновая латунная			



Конструкция и материалы

Поз.	Наименование	Материал
1	Корпус до 2"	Латунь CW 617N
1	Корпус >2"	Бронза RG 5 (CuPb5Sn5Zn5)
2	Диск (клин)	Латунь CW 617N
3	Шток	Латунь CW 614N
4	Крышка до 2"	Латунь CW 617N
4	Крышка > 2"	Бронза RG 5 (CuPb5Sn5Zn5)
5	Кольцо упорное	Латунь CW 614N
6	Сальниковый уплотнитель	Тефлон PTFE
7	Гайка сальниковая	Латунь CW 614N
8	Гайка	Сталь оцинкованная
9	Маховик	Сталь с эмалевым покрытием

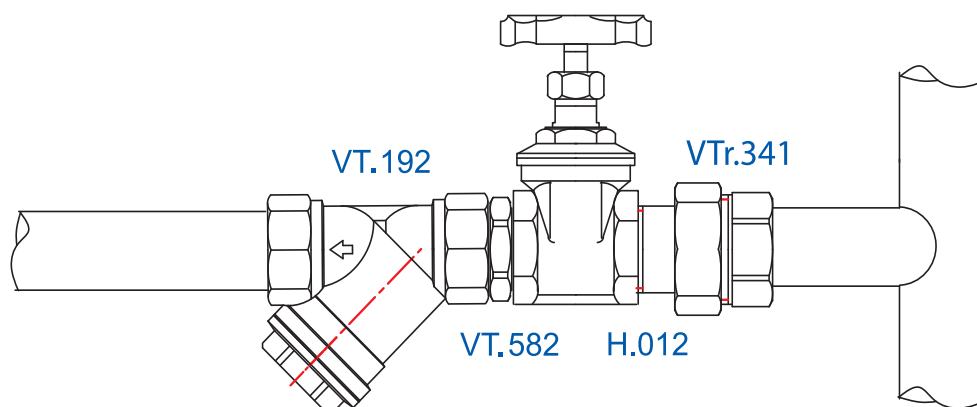
Габаритные размеры

Показатель	Значение показателя для Ду:							
	1/2	3/4	1	1 1/4	1 1/2	2	1 1/2	3
Ø A, мм	45	50	55	60	70	80	100	100
B, мм	68	78	91	108	125	143	175	200
C, мм	38	44	48	51	58	63	64	74
Ø D, мм	15	19	24	32	37	47	60	72
E, мм	9	10	11	12	13	13	13	14
SW, мм	27	33	40	48	56	67	83	94
Вес, г	185	250	360	550	690	1060	1690	2190

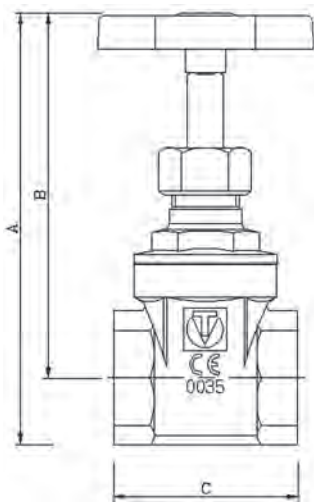
Технические характеристики

№	Характеристика	Ед.изм.	Значение
1	Класс герметичности затвора		«А»
2	Средний полный срок службы	лет	15
3	Средний полный ресурс	циклы	5000
4	Средняя наработка на отказ	циклы	2000
5	Ремонтопригодность	ремонтопригодна	
6	Номинальные диаметры	дюймы	от 1/2" до 3"
7	Рабочее давление	бар	16
8	Температура рабочей среды	°C	-10 +110

Пример применения



Арматура трубопроводная		Вентили, задвижки	
Производитель	Страна		Серия изделий
VALTEC	Италия		
наименование изделия			VT.012
Задвижка латунная клиновая с невыдвижным шпинделем			

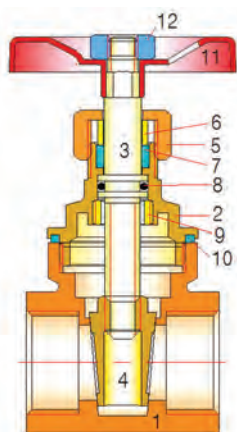


Назначение и область применения

Задвижка используется в качестве запорно-регулирующей арматуры с ручным управлением на трубопроводах холодной (в том числе питьевой) и горячей воды, отопления, сжатого воздуха и других сред, неагрессивных к материалу задвижки. Задвижка позволяет плавно регулировать количество проходящей рабочей среды.

Габаритные размеры

Dy	1/2"	3/4"	1"
A, мм	90	96	111
B, мм	76	76	90
C, мм	38,5	44,5	47
Вес, г	180	250	361




Конструкция и материалы

- 1 – корпус (латунь CW 617N)
- 2 – колпак корпуса (латунь CW 617N)
- 3 – шпиндель (латунь CW 614N)
- 4 – затвор дисковый (латунь CW 617N)
- 5 – гайка сальниковая (латунь CW614N)
- 6 – кольцо прижимное (латунь CW614N)
- 7 – сальниковая втулка (резина EPDM)
- 8 – уплотнительное кольцо сальника (резина EPDM)
- 9 – стопорная гайка (латунь CW614N)
- 10 – уплотнительная прокладка (тефлон PTFE)
- 11 – маховик (сталь, окрашенная эпоксидной эмалью)
- 12 – гайка крепления рукоятки (латунь CW614N)

Технические характеристики

№	Характеристика	Ед. изм.	Значение
1	Средний полный срок службы	лет	20 лет
2	Класс герметичности затвора		«А»
3	Ремонтопригодность		ремонтопригодна
4	Средний полный ресурс	циклы	8000
5	Средняя наработка на отказ	циклы	3000
6	Номинальное давление, PN	МПа	1,6
7	Пробное давление	МПа	2,4
8	Диапазон температур рабочей среды	°С	От -10 до +130
9	Диапазон номинальных диаметров	дюймы	1/2; 3/4; 1
10	Количество оборотов маховика до полного открытия	оборот	3
11	Условная пропускная способность (Kvs) для диаметров		
11.1	- 1/2	м³/час	13,6
11.2	- 3/4	м³/час	41,8
11.3	- 1	м³/час	62,3
12	Тип по эффективному диаметру		полнопроходная
13	Монтажное положение		Любое
14	Тип запорного органа		Дисковый клиновый затвор

Арматура трубопроводная		Краны специальные	
Производитель	Страна		Серия изделий
VALTEC	Италия		
наименование изделия			VT.051
Кран водоразборный латунный шаровой муфтовый со съемным штуцером			



Назначение и область применения

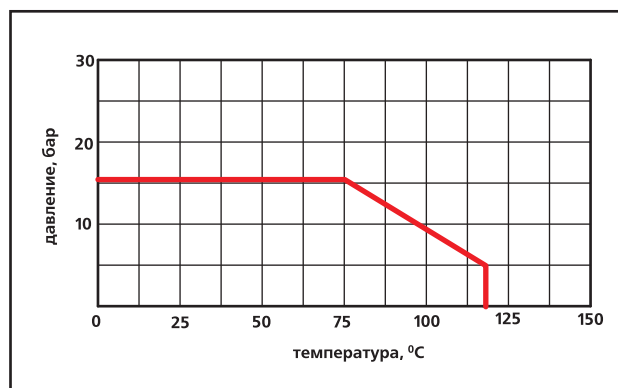
Кран применяется в качестве водоразборной арматуры на трубопроводах систем холодного (в том числе питьевого) и горячего водоснабжения. Кран может применяться на технологических трубопроводах, транспортирующие жидкости и газы, не агрессивные к материалу крана.

Кран снабжен съемным штуцером для подключения шланга.

Технические характеристики

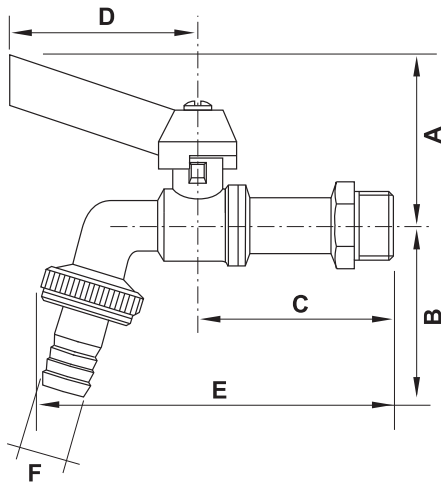
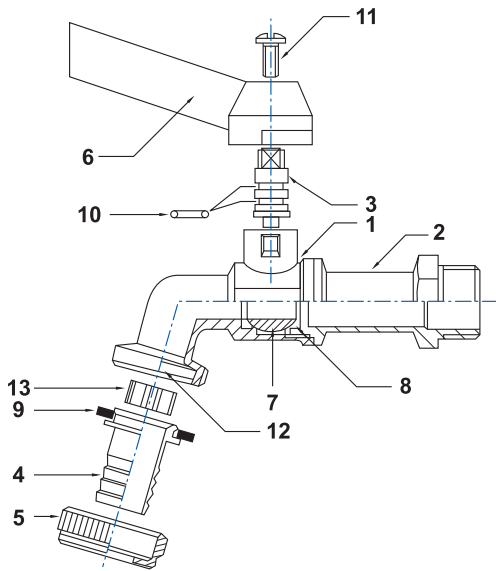
№	Характеристика	Ед. изм.	Значение
1	Номинальное давление, РN	МПа	1,6
2	Средний полный срок службы	лет	20
3	Расход при минимальном рабочем давлении 0,05 МПа	л/с	0,07
4	Расход при рабочем давлении 0,3 МПа	л/с	Более 0,2
5	Пробное давление	МПа	2,4
6	Герметичность соединений при искусственно закрытом изливе	МПа	Более 0,4
7	Усилие открытия-закрытия на рукоятку	Н	Не более 10
9	Условная пропускная способность Kv	м³/час	1/2 – 1,8 3/4 – 3,0
10	Акустическая группа		первая
11	Средний полный ресурс	циклов	4000
12	Средняя наработка на отказ	циклов	4000
13	Ремонтопригодность		неремонтопригоден
14	Номинальные диаметры		1/2", 3/4"
15	Температура рабочей среды		-20°C до 75°C

Зависимость давления от температуры



Арматура трубопроводная		Краны специальные	
Производитель	Страна		Серия изделий
VALTEC	Италия		
наименование изделия			VT.051
Кран водоразборный латунный шаровой муфтовый со съёмным штуцером			

Конструкция и материалы

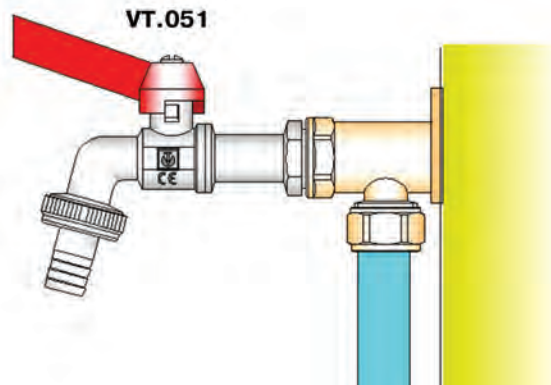


Поз.	Наименование элемента	Материал Класс герметичности затвора	Марка материала	
			По российским нормам	По европейским нормам
			Обозначение	Обозначение
1,2	Корпус	Горяче-прессованная латунь никелированная	ЛС 59-1 прим.	OT 58 CW617N
7	Затворный шар	Горяче-прессованная латунь хромированная	ЛС 59-1 прим.	OT 58 CW617N
8	Седельные кольца	Тефлон с добавкой углерода и термоприсадкой (кремнеосновный эластомер)	Фторопласт-4 прим.	P.T.F.E. + C+EM
3	Шпindel (шток)	Латунь никелированная	ЛС 59-1 прим.	OT 58 CW614N
9,10	Уплотнительные кольца	Этилен-пропиленовый каучук	СКЭП	EPDM
13	Рассекатель	Акрилобутадиенстирол	АБС-пластик	ABS
11	Винт крепления рукоятки	Сталь анодированная	Ст.3	Fe PO2
4	Шланговый штуцер	Сталь анодированная	Ст.3	Fe PO2
5	Гайка накидная	Сталь анодированная	Ст.3	Fe PO2
6	Флажковая рукоятка	Силумин	AK9	

Габаритные размеры

Размер	A, мм	B, мм	C, мм	D, мм	E, мм	F, мм	Вес, г
1/2"	49	48	58	56	102	14	194
3/4"	52	57	65	56	112	19	283

Пример применения



Арматура трубопроводная		Краны специальные	
Производитель	Страна		Серия изделий
ENOLGAS	Италия		
наименование изделия			S.051 «KIT»
Кран водоразборный латунный шаровой муфтовый со съёмным штуцером			



Назначение и область применения

Кран KIT может использоваться в качестве водоразборной арматуры для среды с давлением до 10 бар и температурой до 90 °С.

Транспортируемая среда не должна быть агрессивной к материалам крана.

Кран может применяться для воды, сжатого воздуха, нефтепродуктов.

Кран снабжен съёмным штуцером для присоединения шланга.

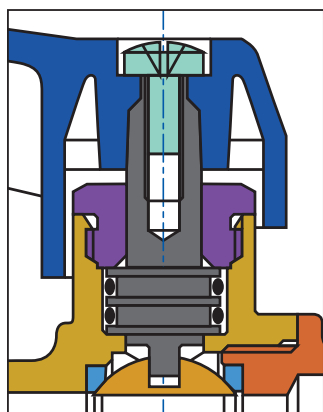
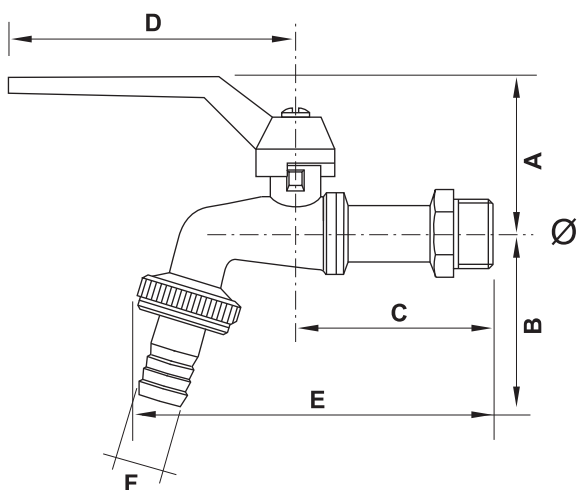
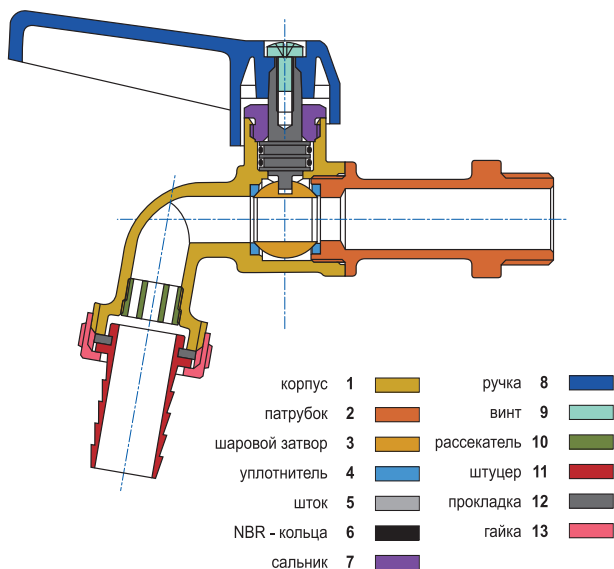
Технические характеристики

№	Характеристика	Значение
1	Рабочее давление	10 бар
2	Средний полный срок службы	15 лет
3	Расход при минимальном рабочем давлении 0,05 МПа	Более 0,07 л/с
4	Расход при максимальном рабочем давлении 0,3 МПа	Более 0,2 л/с
5	Пробное давление	15 бар
6	Герметичность соединений при искусственно закрытом изливе	Более 0,4 МПа
7	Усилие открытия-закрытия на рукоятку	Не более 10 Н
9	Пропускная способность Kv	1/2" – 1,9 м ³ /час; 3/4" – 3,1 м ³ /час; 1" – 5,8 м ³ /час
10	Акустическая группа	первая
11	Средний полный ресурс	4000
12	Средняя наработка на отказ	4000
13	Номинальные диаметры	1/2", 3/4"; 1"
14	Температура рабочей среды	90 °С

Зависимость рабочего давления от температуры

Температура, °С	Рабочее давление (бар)		
	1/2"	3/4"	1"
0	16	16	16
15	16	16	16
25	16	16	16
50	16	16	16
75	16	16	16
100	9	9	9
110	7	7	7

Арматура трубопроводная		Краны специальные	
Производитель	Страна		Серия изделий
ENOLGAS	Италия		
наименование изделия			S.051 «KIT»
Кран водоразборный латунный шаровой муфтовый со съемным штуцером			



Конструкция и материалы

Поз.	Наименование	Марка	Материал
1	Корпус	CW 617 N	Латунь никелированная
2	Патрубок		
3	Шар	CW 614 N	Латунь хромированная
4	Уплотнитель	P.T.F.E.	Тефлон
5	Шток	CW 614 N	Латунь никелированная
6	NBR-кольца	NBR	Резина
7	Сальник	CW 614 N	Латунь
8	Ручка	AL UNI5076	Алюминий
9	Винт	8G	Оцинк. сталь
10	Рассекатель	PE	Полиэтилен
11	Штуцер	CW 617 N	Латунь никелированная
12	Прокладка	NBR	Резина
13	Гайка	CW 617 N	Латунь

Габаритные размеры

Размер	A, мм	B, мм	C, мм	D, мм	E, мм	F, мм	Вес, г
1/2"	40	58	53,3	80	95	14,5	192
3/4"	41,2	59,8	57,8	80	109	19,5	285
1"	44	60	68,3	80	124	19,5	578

Особенности сальникового узла

- уплотнение осуществляется с помощью двух колец из NBR;
- конструкция предполагает возможность замены уплотнительных колец по мере износа;
- сальниковая гайка предотвращает выбивание штока давлением транспортируемой среды.
- штока вставлен снаружи корпуса и закреплен сальниковой гайкой;
- сальниковая гайка имеет дополнительное уплотнительное кольцо.

Арматура трубопроводная		Краны специальные	
Производитель	Страна		Серия изделий
VALTEC	Италия		
наименование изделия			VT.392
Кран шаровой угловой для подключения сантехприборов			



Назначение и область применения

Угловой кран предназначен для подключения к водопроводной сети санитарных приборов (смывных бачков, стиральных и посудомоечных машин и пр.) с помощью гибких соединителей с накидной гайкой. Кран позволяет перекрывать подачу воды к конкретному потребителю.

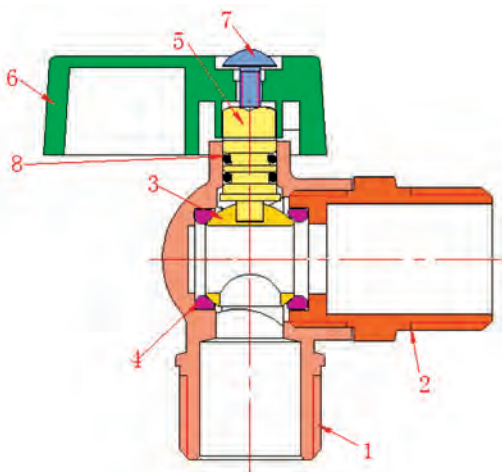
Кран может использоваться для транспортировки сред, не агрессивных к материалам его элементов.

Краны выпускаются с резьбовым (цапковым) концом под накидную гайку 1/2" и 3/4".

Технические характеристики

№	Характеристика	Ед. изм	Значение для типоразмера	
			1/2 x 1/2	1/2 x 3/4
1	Класс герметичности затвора		A	A
2	Средний полный срок службы	лет	15	15
3	Средний полный ресурс	циклы	4000	4000
4	Средняя наработка на отказ	циклы	4000	4000
5	Номинальный диаметр	дюймы	1/2	1/2
6	Ремонтопригодность		нет	нет
7	Рабочее давление	МПа	1,0	1,0
8	Пробное давление	МПа	1,5	1,5
9	Температура рабочей среды	°C	90	90
10	Резьба присоединения к трубопроводу		G1/2H	G1/2H
11	Резьба выходного патрубка		G1/2H	G3/4H
12	Расход воды при минимальном рабочем давлении (0,05 МПа)	л/с	>0,2	>0,2
13	Расход воды при давлении 0,3 МПа	л/с	>0,5	>0,5
14	Пропускная способность,	м ³ /час	1,9	1,9
15	Акустическая группа		III	III
16	Вес	г	125	127
17	Максимальная температура окружающей среды	°C	55	55
18	Максимальная влажность окружающей среды	%	60	60

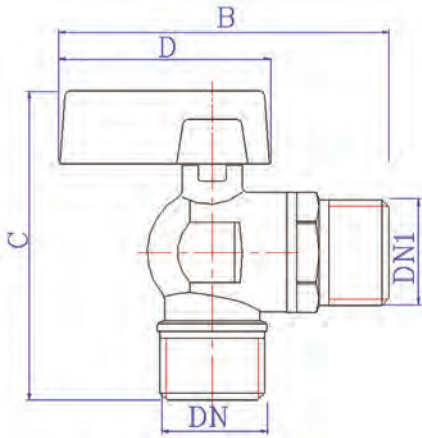
Устройство и принцип работы



Корпус крана выполнен из двух латунных (CW617N) деталей **(1,2)**, соединенных между собой на резьбе с прокладкой анаэробным клеем Loctite (допущен для контакта с пищевыми жидкостями). Запорный орган крана представляет из себя латунный (CW617N) шар **(3)** с хромовым гальванопокрытием, приводимый в движение латунным (CW614N) штоком **(5)**. В качестве седельных уплотнений использованы тефлоновые (PTFE) кольца **(4)**. Шток уплотнен двумя кольцами из EPDM **(8)**. Нейлоновая никелированная (PA-6) ручка **(6)** крепится к штоку при помощи стального винта **(7)**. Перекрытие потока осуществляется поворотом ручки на 90°.

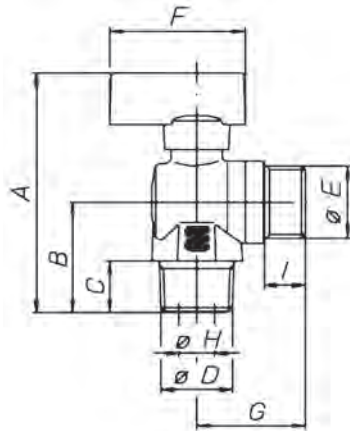
Арматура трубопроводная		Краны специальные	
Производитель	Страна		Серия изделий
VALTEC	Италия		
наименование изделия			VT.392
Кран шаровой угловой для подключения сантехприборов			

Габаритные размеры



Типоразмер	DN	DN1	В, мм	С, мм	D, мм
1/2" x 1/2"	1/2"	1/2"	67	60	40
1/2" x 3/4"	3/4"	1/2"	67	60	40

Производитель	Страна		Серия изделий
ENOLGAS	Италия		
наименование изделия			S.041 BOLA
Кран шаровой угловой для подключения сантехприборов			



Назначение и область применения

Кран предназначен для подключения санитарно-технических приборов и водопотребляющего бытового оборудования к водопроводу с помощью гибких подводок с накидными гайками 1/2" и 3/4".

Кран может применяться на трубопроводах, транспортирующие жидкости, не агрессивные к материалу крана.

Габаритные размеры

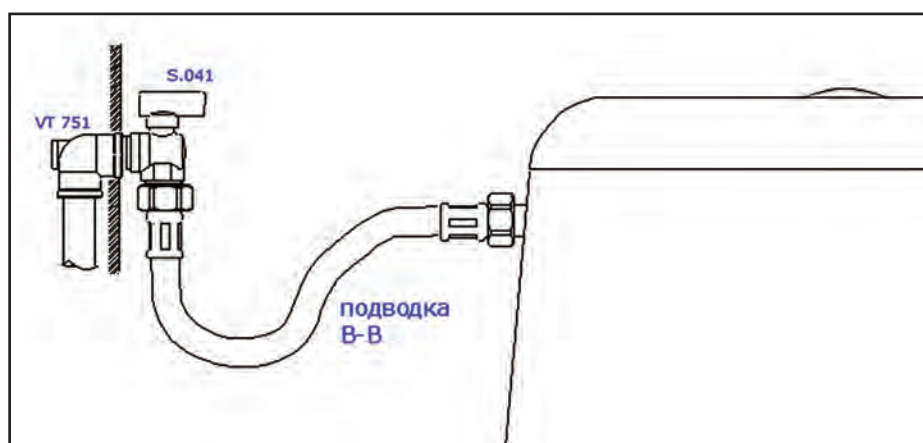
Размер	A, мм	B, мм	C, мм	D	E	F, мм	G, мм
1/2x1/2	70,8	32	15	1/2	1/2	39	31,2
1/2x3/4	71,1	32,3	12,5	3/4	1/2	39	31,2

Арматура трубопроводная			Краны специальные	
Производитель	Страна		Серия изделий	
ENOLGAS	Италия			
наименование изделия			S.041 «BOLA»	
Кран шаровой угловой для подключения сантехприборов				

Технические характеристики

№	Характеристика	Ед. изм	Значение	
			1/2 x 1/2	1/2 x 3/4
1	Класс герметичности затвора		A	A
2	Средний полный срок службы	лет	15	15
3	Средний полный ресурс	циклы	5000	5000
4	Средняя наработка на отказ	циклы	5000	5000
5	Номинальный диаметр	дюймы	1/2	1/2
6	Ремонтопригодность		нет	нет
7	Рабочее давление	МПа	1,6	1,6
8	Пробное давление	МПа	2,4	2,4
9	Температура рабочей среды	°C	-20..+90	-20..+90
10	Условная пропускная способность, Кв	м3/час	1,9	1,9
11	Резьба присоединения к трубопроводу	дюймы	G1/2H	G1/2H
12	Резьба выходного патрубка	дюймы	G1/2H	G3/4H
13	Диаметр проходного отверстия шара	мм	10	10
14	Материалы:			
14.1.	Корпус		Латунь CW617N никелированная	
14.2.	Шаровой затвор		Латунь CW614N хромированная	
14.3.	Седельные кольца		Тефлон PTFE	
14.4.	Шток		Латунь CW614N	
14.5.	Сальниковые кольца		NBR	
14.6.	Ручка		Алюминий AL UNI5076	
14.7.	Винт крепления ручки		Сталь оцинкованная G8	
15	Вес	г	159	157

Пример применения



Арматура трубопроводная		Краны специальные	
Производитель	Страна		Серия изделий
VALTEC	Италия		
наименование изделия			VT.230
Вентиль – тройник латунный хромированный для подключения сантехприборов перед смесителем			



Назначение и область применения

Вентиль применяется в качестве запорно-регулирующей арматуры при подключении санитарно-технических приборов (сmyвной бачка, стиральной или посудомоечной машины и т.п.) перед смесителем ванны, умывальника или мойки.

В комплекте с вентиляем поставляется компенсационный удлинитель, который устанавливается на второй патрубок смесителя.

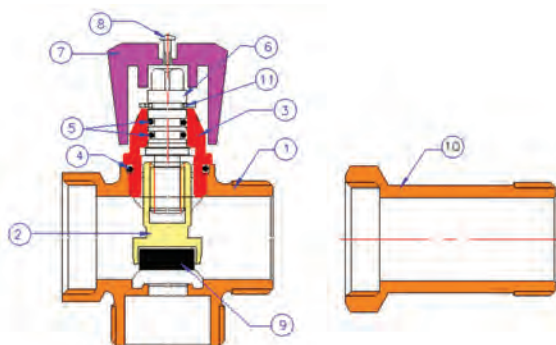
Вентиль позволяет настраивать расход в приборе, подключенном перед смесителем, таким образом, чтобы водоразбор через прибор существенно не снижал давление в смесителе.

Вентиль может использоваться для транспортировки сред, не агрессивных к материалам его элементов.

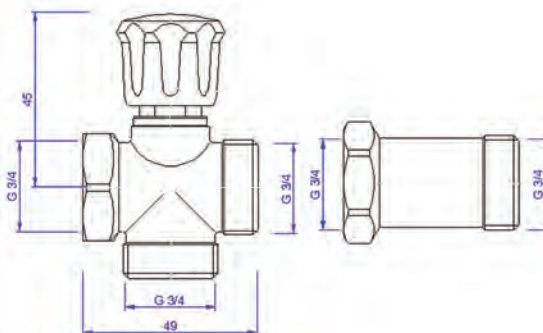
Технические характеристики

№	Характеристика	Значение
1	Класс герметичности затвора	«А»
2	Средний полный срок службы	15 лет
3	Средний полный ресурс	15000 циклов
4	Средняя наработка на отказ	4000 циклов
5	Ремонтопригодность	ремонтопригоден
6	Рабочее давление	1,0МПа
7	Пробное давление	1,6 МПа
8	Температура рабочей среды	90°C
9	Расход воды при минимальном рабочем давлении (0,05 МПа)	Не менее 0,2 л/с
10	Расход воды при давлении 0,3 МПа	Не менее 0,5 л/с
11	Акустическая группа	III
12	Условная пропускная способность (на ответвление) Kv, м ³ /ч (вентиль полностью открыт)	2,5
13	Вес (г)	245

Устройство и принцип работы



Габаритные размеры



Корпус вентиля **1** выполнен из никелированной латуни CW 617N.

Корпус вентильной головки **3**, шток **6** и ползун **2** выполнены из латуни CW614N. Золотниковая прокладка **9**, уплотнительная прокладка вентильной головки **4** и сальниковые кольца **5** изготовлены из EPDM Sh70. Фиксация штока осуществляется с помощью контрящей скобы из нержавеющей стали **11**. Шток приводится в движение с помощью пластиковой (ABS) рукоятки **7**, закрепленной стальным анодированным винтом **8**. При установке вентиля перед смесителем к вентилю прилагается компенсационный удлинитель **10**, который устанавливается на вторую водорозетку для выравнивания пространственного положения смесителя. Корпус вентиля, рукоятка и удлинитель имеют гальванопокрытие из никеля.

Арматура трубопроводная

Краны специальные

Производитель	Страна		Серия изделий
VALTEC	Италия		
наименование изделия			VT.240
Вентиль угловой хромированный для подключения сантехприборов			



Назначение и область применения

Вентиль применяется в качестве запорно-регулирующей арматуры при подключении санитарно-технических приборов (сmyвного бачка, стиральной или посудомоечной машины и т.п.) к внутриквартирному трубопроводу горячего и холодного водоснабжения.

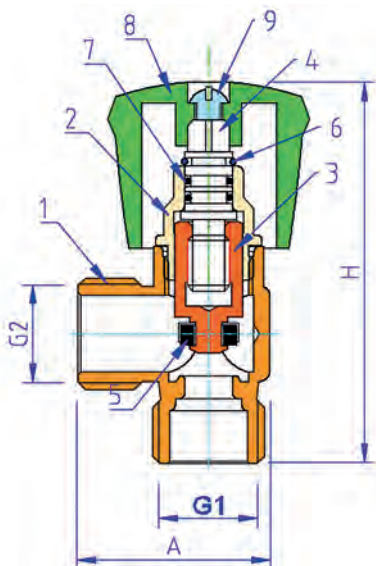
Вентиль позволяет выравнивать давление при одновременном включении нескольких потребителей, а также может использоваться в качестве запорной арматуры.

Вентиль может устанавливаться на трубопроводах, транспортирующих жидкости, не агрессивные к материалу его элементов, при давлении рабочей среды до 10 бар и температуре до 90°C.

Технические характеристики

№	Характеристика	Ед. изм.	Значение
1	Класс герметичности затвора	«А»	«А»
2	Средний полный срок службы	лет	15
3	Средний полный ресурс	циклыЦ	15000
4	Средняя наработка на отказ	циклы	4000
5	Ремонтопригодность		ремонтопригоден
6	Рабочее давление	МПа	1,0
7	Пробное давление	МПа	1,5
8	Температура рабочей среды	°С	до 90
9	Расход воды при минимальном рабочем давлении (0,05 Мпа)	л/с	не менее 0,2
10	Расход воды при давлении 0,3 МПа	л/с	не менее 0,5
11	Акустическая группа		III
12	Пропускная способность Kvs, (вентиль полностью открыт)	м³/час	2,8
13	Стандарт присоединительной резьбы		ГОСТ 6357
14	Масса	г	115

Конструкция и материалы



Поз.	Наименование элемента	Материал	Марка материала	
			Россия	Европа
1	Корпус	Латунь ГОШ хромированная	ЛС59-2	CW617N
2	Пробка корпуса			
3	Золотниковый ползун	Латунь	ЛС59-3	CW614N
4	Шток	Латунь	ЛС59-3	CW614N
5	Золотниковая прокладка	Эластомер	СКЭПТ	EPDM
6	Стопорная скоба	Нерж. сталь	08X17H13M2	AISI316
7	Сальниковые кольца	Эластомер	СКЭПТ	EPDM
8	Рукоятка	Пластик	АБС	ABS
9	Винт крепеля	Сталь оцинк.	Ст. 3	

Габаритные размеры

G 1	G 2	A, мм	H, мм	Вес, г
1/2	1/2	36	71	115

Арматура трубопроводная		Краны специальные	
Производитель	Страна		Серия изделий
VALTEC	Италия		
наименование изделия			VT.255
Вентиль – тройник латунный хромированный для подключения сантехприборов			



Назначение и область применения

Вентиль применяется в качестве запорно-регулирующей арматуры при подключении санитарно – технических приборов (смывного бачка, стиральной или посудомоечной машины) к внутриквартирному транзитному трубопроводу.

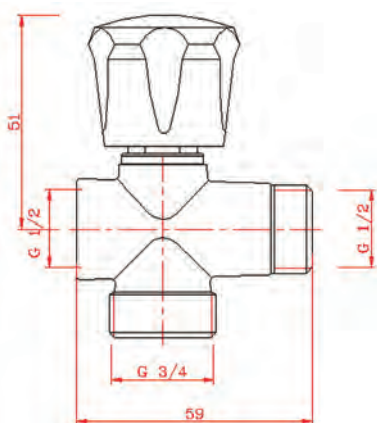
Вентиль позволяет выравнивать давление при одновременном последовательном включении нескольких потребителей, а также может использоваться в качестве запорной арматуры.

Вентиль может устанавливаться на трубопроводах, транспортирующих жидкости, не агрессивные к материалу его элементов, при давлении жидкости до 10 бар и температуре среды до 90°C.

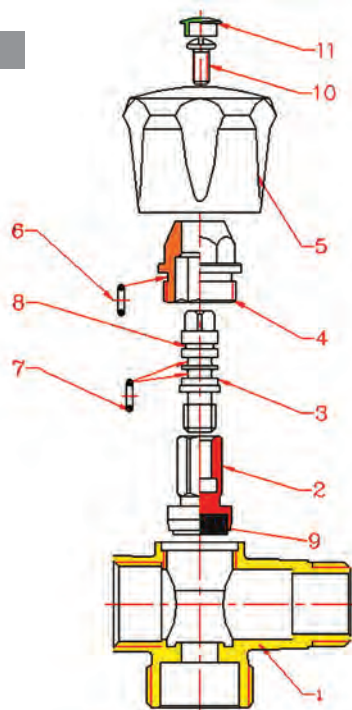
Технические характеристики

№	Характеристика	Значение
1	Класс герметичности затвора	«А»
2	Средний полный срок службы	15 лет
3	Средний полный ресурс	15000 циклов
4	Средняя наработка на отказ	4000 циклов
5	Ремонтопригодность	ремонтопригоден
6	Рабочее давление	1,0МПа
7	Пробное давление	1,5 МПа
8	Температура рабочей среды	0°C ... 90 С
9	Расход воды при минимальном рабочем давлении (0,05 МПа)	Не менее 0,18 л/с
10	Расход воды при давлении 0,3МПа	Не менее 0,4 л/с
11	Акустическая группа	III
12	Условная пропускная способность (на ответвление) Kvs, (вентиль полностью открыт)	1,5 м³/ч
13	Направление потока среды	любое
14	Стандарт присоединительной резьбы	ГОСТ 6357
15	Вес (г)	245

Габаритные размеры



Устройство и принцип работы



Корпус вентилья **1** выполнен из никелированной латуни CW 617N. Вентильная головка **4** из латуни CW614N соединяется с корпусом через прокладку **6** из EPDM Sh70. Латунный шток **3**, взаимодействуя с латунным ползуном **2** посредством червяной передачи, придает возвратно-поступательное движение золотнику **9** из EPDM. Шток фиксируется пружинной скобой **8**. Уплотнение штока выполнено из двух сальниковых колец **7** из EPDM. Рукоятка из ABS-пластика, крепится к штоку оцинкованным стальным винтом **10**, головка которого закрывается декоративным полиэтиленовым колпачком **11**.

Арматура трубопроводная		Краны специальные	
Производитель	Страна		Серия изделий
VALTEC	Италия		
наименование изделия			VT.256
Тройник с шаровым краном для подключения стиральной или посудомоечной машины			



Назначение и область применения

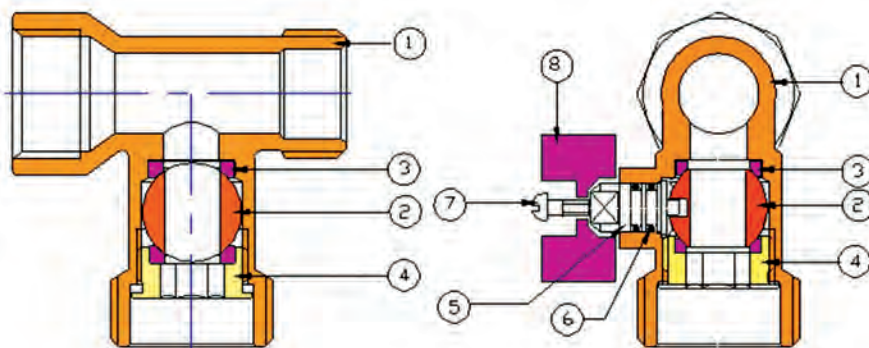
Тройник с краном предназначен для подключения к транзитному трубопроводу системы холодного или горячего водоснабжения бытовой техники (стиральные, посудомоечные машины и т.п.) с помощью штуцерного соединения с накидной гайкой. Тройник с краном может использоваться на прочих трубопроводах, транспортирующих жидкости, неагрессивные к элементам тройника, с давлением до 8 бар и температурой до 85°C.

Технические характеристики

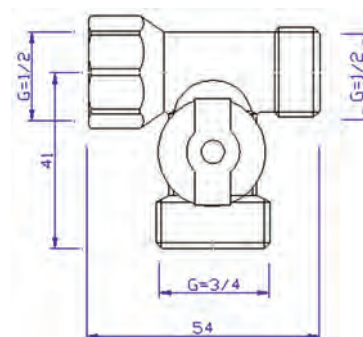
№	Характеристика	Значение
1	Класс герметичности затвора	«А»
2	Средний полный срок службы	15 лет
3	Средний полный ресурс	4000 циклов
4	Средняя наработка на отказ	4000 циклов
5	Ремонтопригодность	неремонтопригоден
6	Рабочее давление	0,8 МПа
7	Пробное давление	1,2 МПа
8	Температура рабочей среды	85°C
9	Номинальный диаметр	1/2"
10	Размер резьбы под накидную гайку бокового отвода	3/4"
11	Условная пропускная способность (на ответвление) Kv	1,32 м³/час
12	Направление потока среды	любое
13	Стандарт присоединительной резьбы	ГОСТ 6357
14	Тип крана по эффективному диаметру	неполнопроходной
15	Угол поворота ручки управления	90°
16	Вес (г)	137

Устройство и принцип работы

Корпус тройника **1** выполнен из латуни CW617N методом горячего прессования с гальванопокрытием из никеля. В боковом отводе тройника расположен шаровой затвор из хромированной латуни **2**, который приводится в движение латунным штоком **5** с помощью ручки **8** из PA-6 пластика. Шток имеет сальниковое уплотнение из двух колец **6** из EPDM. Уплотнение шарового затвора выполнено из тефлоновых колец **3** с помощью латунной прижимной гайки **4**. Гайка имеет шестигранный проход (под ключ).



Габаритные размеры



Арматура трубопроводная		Краны специальные	
Производитель	Страна		Серия изделий
VALTEC	Италия		
наименование изделия			VT.281
Кран шаровой угловой для подключения жесткой подводки к смесителю			



Назначение и область применения

Кран является водозапорным органом и предназначен для подключения смесителей с жесткими штанговыми подводками с наружным диаметром 10мм к сети холодного (в том числе и питьевого) или горячего водоснабжения.

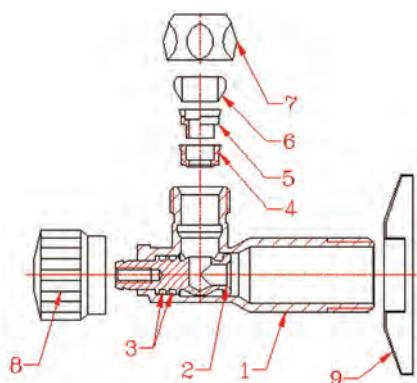
Кран может использоваться для транспортировки сред, не агрессивных к материалам его элементов.

Использование шарового крана для регулирования потока воды не допускается.

Технические характеристики

№	Характеристика	Ед.изм.	Значение
1	Класс герметичности затвора		«А»
2	Средний полный срок службы	лет	15
3	Средний полный ресурс	циклы	3000
4	Средняя наработка на отказ	циклы	3000
5	Ремонтопригодность		неремонтопригоден
6	Номинальный диаметр	дюймы	1/2"
7	Наружный диаметр подключаемой штанги смесителя	мм	10
8	Рабочее давление	МПа	0,8
9	Пробное давление	МПа	1,2
10	Допустимая осевая (выдергивающая) нагрузка на штангу		не допускается
11	Температура рабочей среды	°С	80
12	Пропускная способность, Kv,	м ³ /ч	1,5
13	Расход воды при минимальном рабочем давлении (0,05 МПа)	л/с	Не менее 0,2
14	Расход воды при давлении 0,3МПа	л/с	Не менее 0,5
15	Акустическая группа		III
16	Присоединительный размер	дюйм	1/2
17	Резьба под накидную гайку	дюйм	3/8
18	Допустимый момент затяжки обжимной гайки	Нм	20
19	Допустимый момент затяжки при монтаже крана	Нм	25
20	Масса	г	114

Устройство и принцип работы

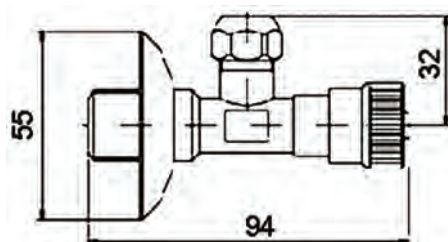


Корпус крана (1) выполнен из горячепрессованной латуни CW 617N с гальванопокрытием из хрома. Шток с интегрированным шаровым затвором (2) изготовлен токарным способом из латуни CW 614N.

Шток уплотнен двумя резиновыми кольцами из EPDM (3) и управляется с помощью пластиковой никелированной ручки (8), которая крепится к штоку «враспор».

Детали уплотнения шарового затвора (4 и 5) изготовлены из PA-6-пластика. Патрубок подключения к смесителю снабжен латунной никелированной накидной гайкой 3/8"xDn10 (7). Герметизация соединения обеспечивается обжатием тефлонового уплотнительного кольца (6) при его взаимодействии с конусной плоскостью резьбового патрубка. Кран комплектуется декоративной стальной анодированной чашкой (9).

Габаритные размеры



Арматура трубопроводная

Краны специальные

Производитель	Страна		Серия изделий
VALTEC	Италия		
наименование изделия			VT.282
Кран шаровой с встроенным фильтром для подключения сантехприборов			



Назначение и область применения

Кран является водозапорным органом с функцией очистки потока от механических примесей.

Кран предназначен для подключения к водопроводу сантехприборов и бытовой водопотребляющей техники.

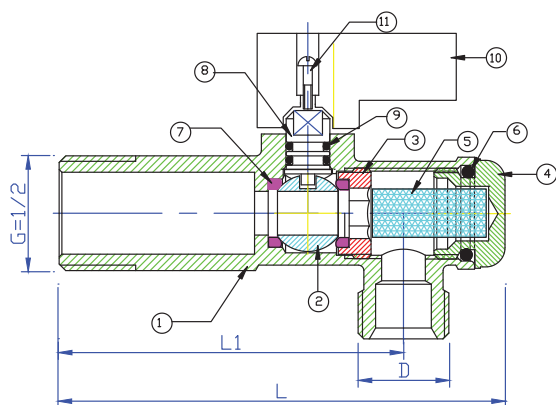
Кран выпускается в следующих модификациях:

- с патрубком под обжимную гайку для подключения жестких металлических (штанговых) подводок к смесителю;
- с резьбовым штуцером, имеющим наружную резьбу 3/4", для присоединения гибкой и шланговой подводки;
- с резьбовым штуцером, имеющим наружную резьбу 1/2", для присоединения гибкой подводки.

Кран может использоваться для транспортировки сред, не агрессивных к материалам его элементов.

Устройство и принцип работы

В латунном никелированном корпусе крана **1** помещается шаровой затвор **2** из хромированной латуни, уплотненный прокладками **7** из PTFE. Затвор удерживается в корпусе при помощи прижимной гайки **3**, имеющей шестигранное (под ключ) проходное сечение. Затвор управляется с помощью латунного штока **8** с двумя сальниковыми кольцами **9** из EPDM. В корпус крана помещен фильтроэлемент из нержавеющей стали AISI 304. Латунная никелированная пробка фильтра **4** присоединена к корпусу через прокладку **6** из EPDM. Ручка крана выполнена из PA-6 пластика и крепится к штоку стальным оцинкованным винтом **11**. Штуцерный патрубок с резьбой G3/8" дополнительно снабжен накидной гайкой с уплотнительной муфтой из EPDM с распределительным латунным кольцом для обжимного присоединения штанговой подводки наружным диаметром 10 мм



Габаритные размеры

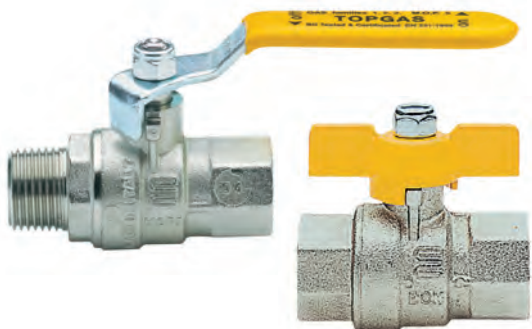
Марка	L, мм	L1, мм	D
1/2x1/2	82	64,5	G 1/2
1/2x3/4	82	63	G 3/4
1/2xDn10	82	65	G 3/8

Арматура трубопроводная			Краны специальные	
Производитель	Страна		Серия изделий	
VALTEC	Италия			
наименование изделия			VT.282	
Кран шаровой с встроенным фильтром для подключения сантехприборов				

Технические характеристики

№	Характеристика	Ед. изм.	Значение для крана		
			1/2x1/2	1/2x3/4	1/2xDn10
1	Класс герметичности затвора		A	A	A
2	Средний полный срок службы	лет	15	15	15
3	Средний полный ресурс	циклы	3000	3000	3000
4	Средняя наработка на отказ	циклы	3000	3000	3000
5	Номинальный диаметр	дюймы	1/2	1/2	1/2
6	Ремонтопригодность		нет	нет	нет
7	Рабочее давление	МПа	0,8	0,8	0,8
8	Пробное давление	МПа	1,2	1,2	1,2
9	Температура рабочей среды	°C	до 80	до 80	до 80
10	Пропускная способность при чистом фильтре, Kv	м3/час	1,53	1,53	1,30
11	Резьба присоединения к трубопроводу		G1/2H	G1/2H	G1/2H
12	Резьба выходного патрубка		G1/2H	G3/4H	G3/8H
13	Максимальный момент затяжки накидной гайки	Нм	-	-	15
14	Наружный диаметр подключаемой штанги смесителя	мм	-	-	10
15	Расход воды при минимальном рабочем давлении (0,05 МПа)	л/с	>0,2	>0,2	>0,2
16	Расход воды при давлении 0,3 МПа	л/с	>0,5	>0,5	>0,5
17	Акустическая группа		III	III	III
18	Размер ячейки фильтроэлемента	мкм	800	800	800
19	Диаметр декоративной чашки	мм	55	55	55
20	Масса	г	140	156	149
21	Максимальная температура окружающей среды	°C	55	55	55
22	Максимальная влажность окружающей среды	%	60	60	60

Арматура трубопроводная		Краны газовые	
Производитель	Страна		Серия изделий
ENOLGAS	Италия		
наименование изделия			TOP-GAS
Краны газовые, шаровые, латунные полнопроходные			



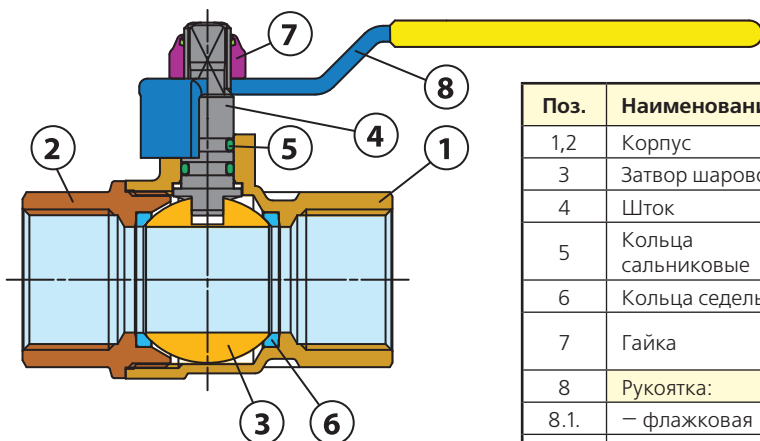
Назначение и область применения

Краны применяются в качестве запорной арматуры на трубопроводах низкого и среднего давления систем газоснабжения как природным, так и сжиженным углеводородным газом (СУГ). Допускается использование крана на трубопроводах холодной и горячей воды, сжатого воздуха, жидких углеводородов. Краны имеют разрешение Федеральной службы по экологическому, технологическому и атомному надзору РФ на их применение для газопроводов низкого и среднего давления.

Технические характеристики

№	Характеристика	Ед. изм.	Значение для DN					
			1/2"	3/4"	1"	1 1/4"	1 1/2"	2"
1	Тип по эффективному диаметру		полнопроходные					
2	Рабочее (директивное) давление для газа	МПа	0,3	0,3	0,3	0,3	0,3	0,3
3	Номинальное давление для воды	МПа	50	50	50	50	40	32
4	Рабочая среда		Газ, вода, пар, гликоли 50 %					
5	Диапазон температур рабочей среды для газа	°С	-20...+60					
6	Диапазон температур рабочей среды для воды	°С	-20...+130					
7	Средний полный ресурс	циклы	15 000					
8	Средняя полная наработка на отказ	циклы	15 000					
9	Ремонтопригодность		неремонтопригодны					
10	Средний полный срок службы	лет	30	30	30	30	30	30
11	Стандарт муфтовых патрубков		ГОСТ 6527					
12	Стандарт штуцерных патрубков		ГОСТ 2822					
13	Стандарт присоединительной резьбы		ГОСТ 6357					
14	Класс герметичности затвора		A	A	A	A	A	A
15	Климатическое исполнение		УХЛ 3.1					
16	Условная пропускная способность	м³/час	16,45	27,5	44	76,5	131,5	214,5
17	Местное сопротивление		0,3	0,34	0,32	0,29	0,24	0,22

Материалы



Поз.	Наименование	Материал
1,2	Корпус	Латунь никелированная CW617N
3	Затвор шаровой	Латунь хромированная CW614N
4	Шток	Латунь никелированная CW614N
5	Кольца сальниковые	Витон FPM
6	Кольца седельные	Тефлон PTFE
7	Гайка	Сталь оцинкованная 8G, с полиэтиленовым контрящим кольцом
8	Рукоятка:	
8.1.	– флажковая	Сталь оцинкованная с PVC покрытием
8.2.	– бабочка	Силумин с пластиковым покрытием

Арматура трубопроводная		Краны газовые	
Производитель	Страна		Серия изделий
ENOLGAS	Италия		
наименование изделия			TOP-GAS
Краны газовые, шаровые, латунные полнопроходные			

График зависимости давления (по воде) от температуры

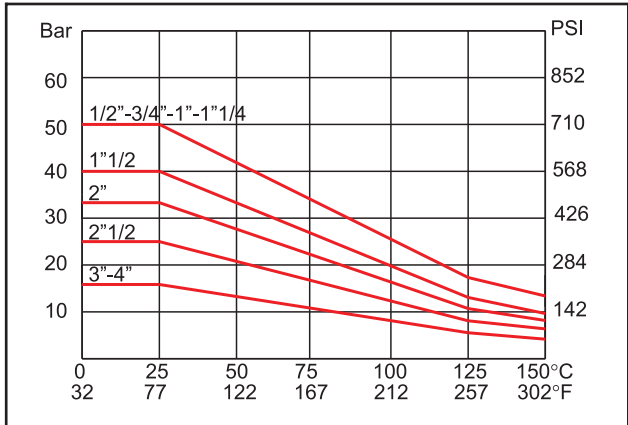
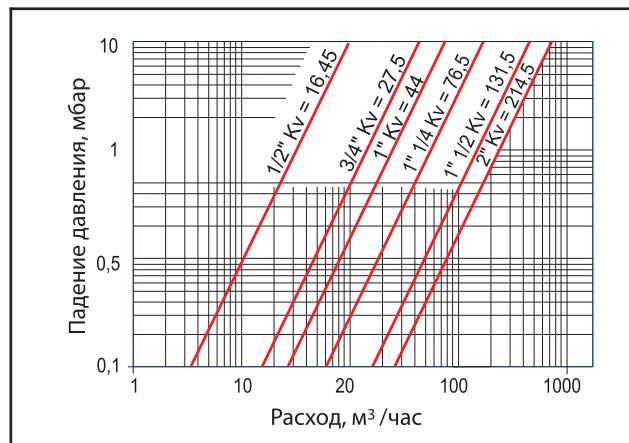


График гидравлических характеристик



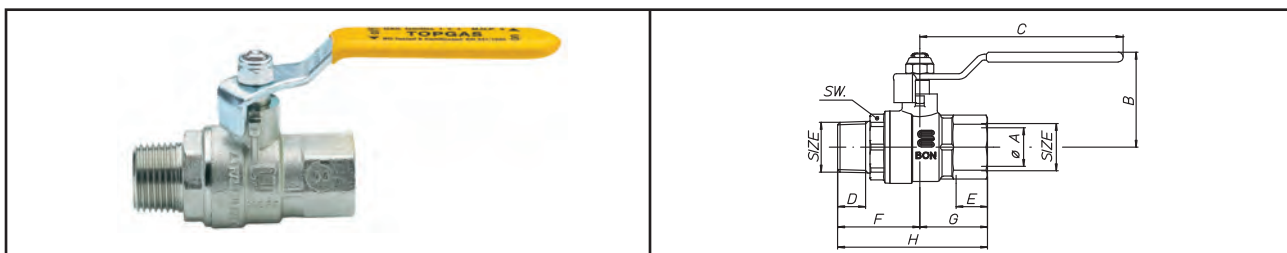
Номенклатура и габаритные размеры

S.271 Кран со стальной рукояткой В-В



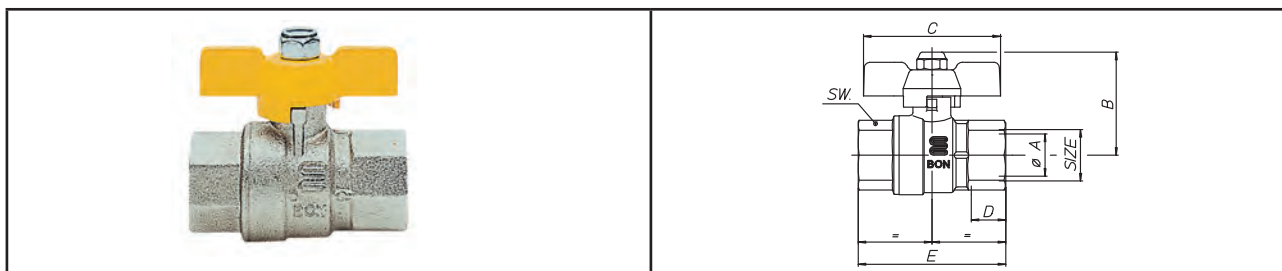
SIZE, дюймы	A, мм	B, мм	C, мм	D, мм	E, мм	SW, мм	Вес, г
1/2	15	41	90	15	59,5	25	201
3/4	20	49,5	105	16,3	70	31	340
1	25	53,5	105	19,1	83	38	522
1 1/4	32	66	140	21,4	98,5	47	916
1 1/2	40	72	140	21,4	108	47	1348
2	50	86	170	25,7	130	66	2268

S.272 Кран со стальной рукояткой В-Н

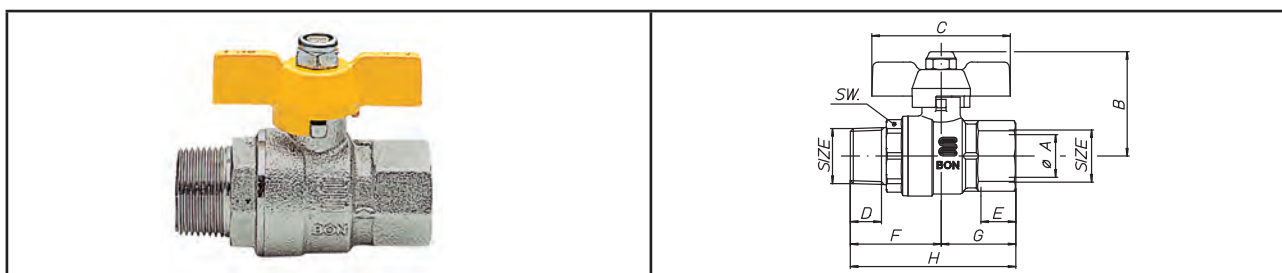


SIZE, дюймы	A, мм	B, мм	C, мм	D, мм	E, мм	SW, мм	Вес, г
1/2	15	41	90	13,2	15	67	219
3/4	20	49,5	105	14,5	16,3	77,5	365
1	25	53,5	105	16,8	19,1	89	556
1 1/4	32	66	140	19,1	21,4	103	934
1 1/2	40	72	140	19,1	21,4	113,5	1447
2	50	86	170	23,4	25,7	136,5	2477

Арматура трубопроводная		Краны газовые	
Производитель	Страна		Серия изделий
ENOLGAS	Италия		
наименование изделия			TOP-GAS
Краны газовые, шаровые, латунные полнопроходные			

S.277**Кран с рукояткой бабочкой В-В**

SIZE, дюймы	A, мм	B, мм	C, мм	D, мм	E, мм	SW, мм	Вес, г
1/2	15	39,5	52	15	59,5	25	177
3/4	20	49	65	16,3	70	31	306
1	25	53,5	65	19,1	83	38	499

S.278**Кран с рукояткой бабочкой В-Н**

SIZE, дюймы	A, мм	B, мм	C, мм	D, мм	E, мм	SW, мм	Вес, г
1/2	15	39,5	52	13,2	15	67	198
3/4	20	49	65	14,5	16,3	77,5	335
1	25	53,5	65	16,8	19,1	89	530

Арматура трубопроводная		Краны газовые	
Производитель	Страна		Серия изделий
VALTEC	Италия		
наименование изделия			VALGAS
Краны газовые шаровые латунные полнопроходные			



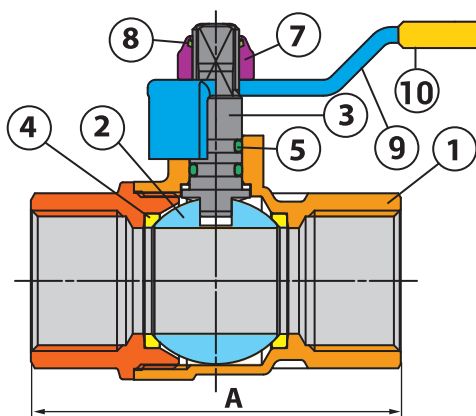
Назначение и область применения

Краны применяются в качестве запорной арматуры на трубопроводах низкого и среднего давления систем газоснабжения как природным, так и сжиженным углеводородным газом (СУГ). Допускается использование крана на трубопроводах холодной и горячей воды, сжатого воздуха, жидких углеводородов. Краны имеют разрешение Федеральной службы по экологическому, технологическому и атомному надзору РФ на их применение для газопроводов низкого и среднего давления.

Технические характеристики

№	Характеристика	Ед. изм.	Значение для DN		
			1/2"	3/4"	1"
1	Тип по эффективному диаметру		полнопроходные		
2	Давление рабочее для газа	МПа	0,3	0,3	0,3
3	Давление номинальное для воды	МПа	40	40	40
4	Давление пробное для воды	МПа	60	60	60
5	Рабочая среда		Газ, вода, пар, гликоли 50 %		
6	Интервал температур рабочей среды для газа	°С	-15...+60		
7	Интервал температур рабочей среды для воды	°С	-15...+130		
8	Средний полный ресурс	циклы	12000	12000	12000
9	Средняя полная наработка на отказ	циклы	12000	12000	12000
10	Средний полный срок службы	лет	30	30	30
11	Ремонтопригодность		нет	нет	нет
12	Стандарт муфтовых патрубков		ГОСТ 6527		
13	Стандарт штуцерных патрубков		ГОСТ 2822		
14	Стандарт присоединительной резьбы		ГОСТ 6357		
15	Класс герметичности затвора по ГОСТ 9544		A	A	A
16	Условная пропускная способность для номинального диаметра (по воде)	м³/час	17	41	70
17	Климатическое исполнение		УХЛ 3.1		

Устройство и принцип работы



Корпус крана **1** выполнен из двух латунных, никелированных деталей (CW617N), соединенных между собой на резьбе с герметизацией пропил-метакрилатным клеем анаэробного твердения Loctite (допущен для контакта с пищевыми жидкостями).

Запорный орган крана представляет собой латунный хромированный по медной подложке шар **2** (CW617N), приводимый в движение латунным штоком **3** (CW614N). В качестве седельных уплотнений использованы тефлоновые кольца **4** (PTFE). Уплотнение штока выполнено в виде двух колец **5** из витона (FPM). Ручка **9** крепится при помощи стальной оцинкованной гайки **7**, имеющей полиэтиленовый вкладыш **8**, предотвращающий самопроизвольное ослабление гайки.

У моделей 271,272 рукоятка стальная, оцинкованная с защитным ПВХ покрытием. Модели 277,278 имеют окрашенные, силуминовые ручки «бабочки».

Арматура трубопроводная		Краны газовые	
Производитель	Страна		Серия изделий
VALTEC	Италия		
наименование изделия			VALGAS
Краны газовые шаровые латунные полнопроходные			

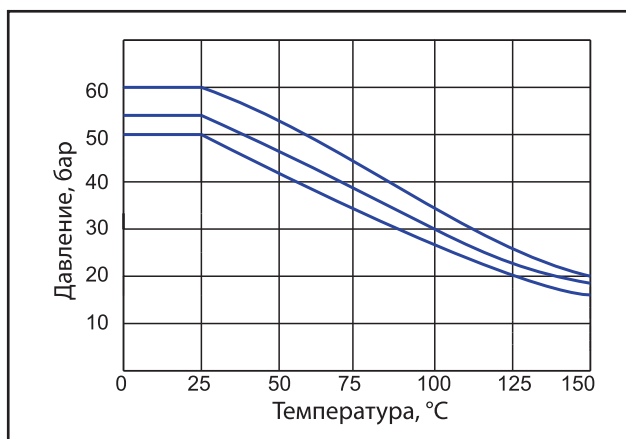
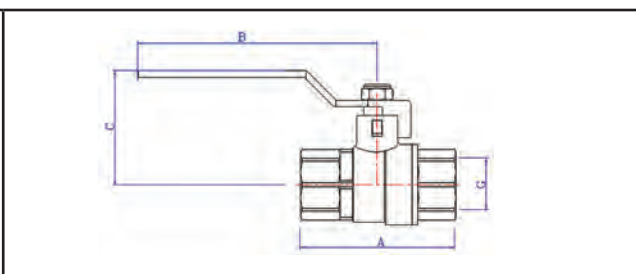
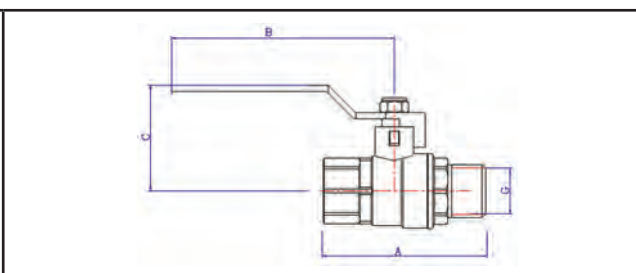


График зависимости рабочего давления от температуры (для воды)

Номенклатура и габаритные размеры

VT.271**Кран со стальной рукояткой В-В**

G, дюймы	A, мм	B, мм	C, мм	Вес, г
1/2	58	90	43	201
3/4	70	100	47	341
1	83	100	52	536

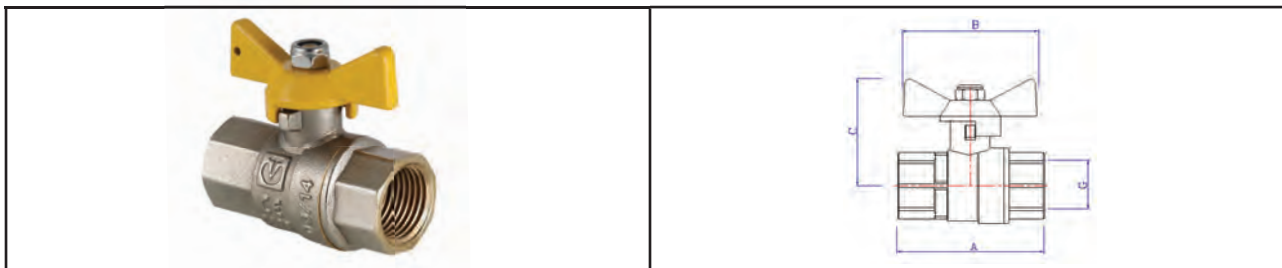
VT.272**Кран со стальной рукояткой В-Н**

G, дюймы	A, мм	B, мм	C, мм	Вес, г
1/2	65	90	43	215
3/4	78	100	47	371

Арматура трубопроводная		Краны газовые	
Производитель	Страна		Серия изделий
VALTEC	Италия		
наименование изделия			VALGAS
Краны газовые шаровые латунные полнопроходные			

VT.277

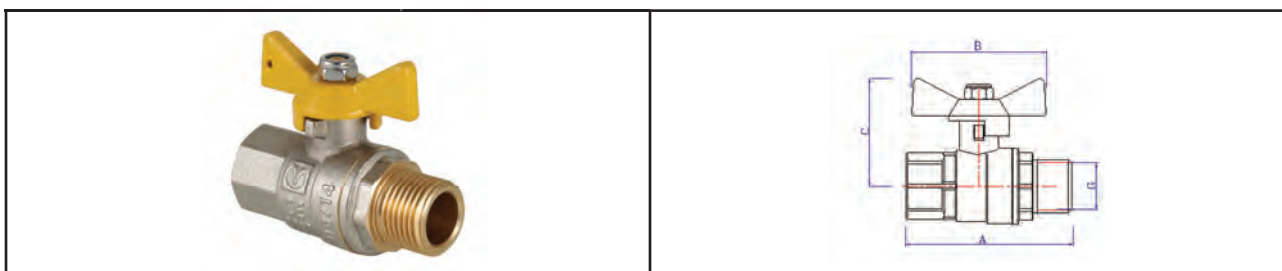
Кран с рукояткой-бабочкой В-В



G, дюймы	A, мм	B, мм	C, мм	Вес, г
1/2	58	53	42	181
3/4	70	53	46	323

VT.278

Кран с рукояткой-бабочкой В-Н



G, дюймы	A, мм	B, мм	C, мм	Вес, г
1/2	65	53	42	192
3/4	78	53	46	399

Арматура трубопроводная		Фильтры механической очистки	
Производитель	Страна		Серия изделий
VALTEC	Италия		
наименование изделия			VT.190 VT.191 VT.192 VT.193
Фильтры механической очистки латунные, косые			

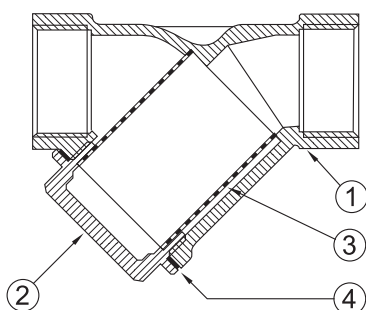
Назначение и область применения

Фильтры применяются для очистки потока от механических примесей в системах трубопроводов горячей и холодной воды, сжатого воздуха, масла и жидких углеводородов при температуре транспортируемой среды до **150° С**.

Технические характеристики

Характеристика	Ед. изм.	Значение характеристики по диаметрам					
		1/2"	3/4"	1"	1 1/4"	1 1/2"	2"
Номинальное давление	бар	20	20	20	16	16	16
Размер ячеек сетки	мкм	500	500	500	800	800	1000
Расстояние между центрами ячеек	мм	1,1	1,1	1,1	1,4	1,4	1,6
Количество ячеек на см ²	шт	156	156	156	83	83	59
Температура рабочей среды	°С	150					
Пропускная способность, Kv, на чистом фильтре	м ³ /час	3,15	5	9,9	15,5	24	28,5
Номинальный расход на чистом фильтре	м ³ /час	1,41	2,24	4,43	6,93	10,7	12,7
Вес	г	131	246	416	590	839	1072
Средний полный срок службы	лет	30					

Конструкция

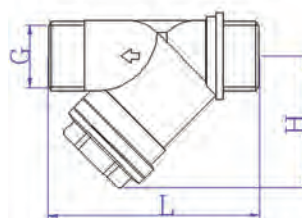



Фильтр состоит из корпуса **1**, пробки **2**, фильтроэлемента **3** и прокладки **4**. Корпус и пробка фильтров диаметром условного прохода до 2" выполнены из горяче-прессованной, никелированной латуни марки CW617N. Между пробкой и корпусом располагается уплотнительная прокладка из тефлона. В корпус помещен фильтроэлемент из нержавеющей стали AISI 316 (толщина проволоки 0,3 мм). Пробка фильтра имеет отверстие (ушко) для пломбировки. Направление потока указано стрелкой на корпусе фильтра.

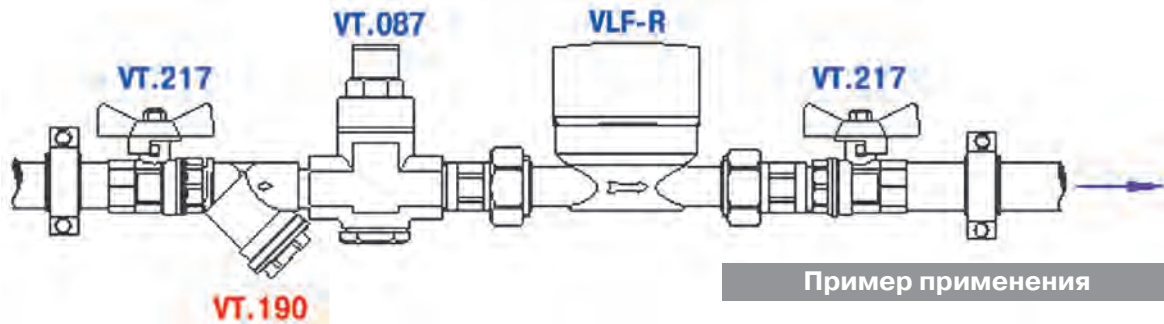
В фильтре VT.193 вместо пробки используется заглушка и латунный центрирующий элемент для сетки. Применение заглушки снижает вероятность «прикипания», т.к. резьба находится вне рабочей среды.

VT.190

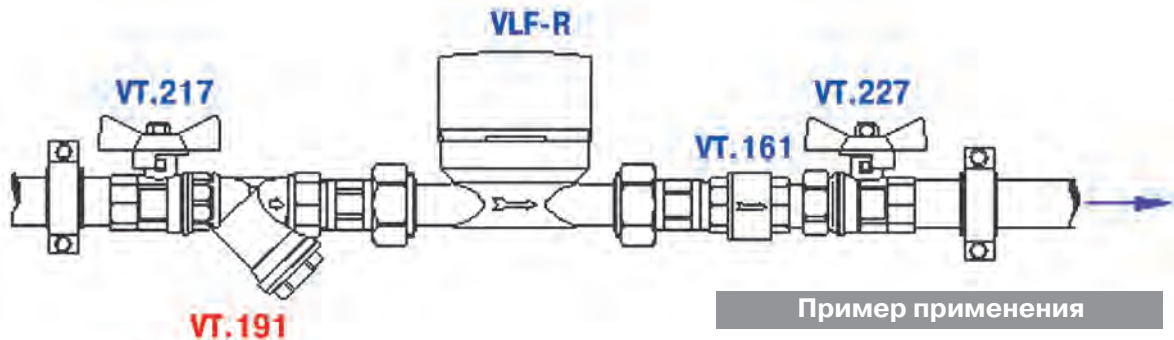
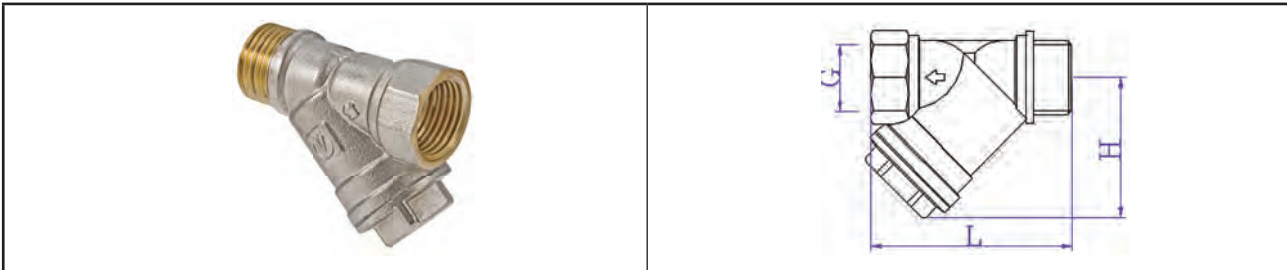
Фильтр механической очистки (резьба наружная-наружная)



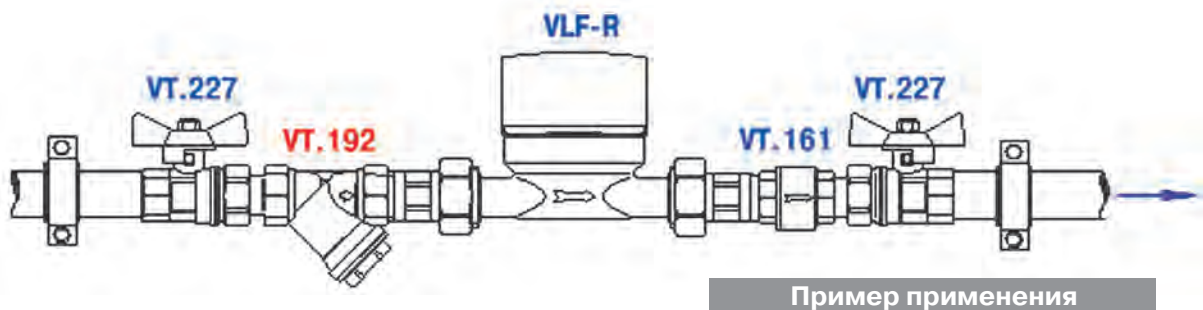
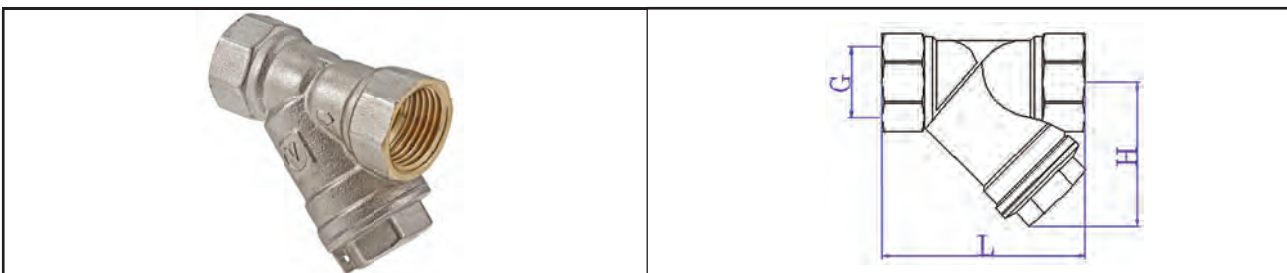
Арматура трубопроводная		Фильтры механической очистки	
Производитель	Страна		Серия изделий
VALTEC	Италия		
наименование изделия			VT.190 VT.191 VT.192 VT.193
Фильтры механической очистки латунные, косые			



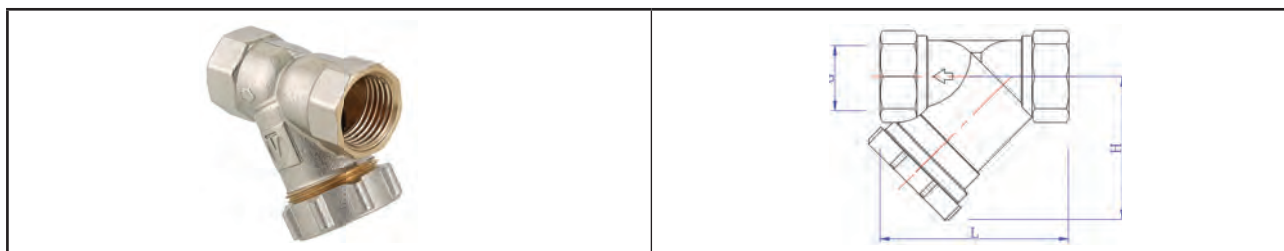
VT.191 Фильтр механической очистки (резьба наружная-внутренняя)



VT.192 Фильтр механической очистки (резьба внутренняя-внутренняя)



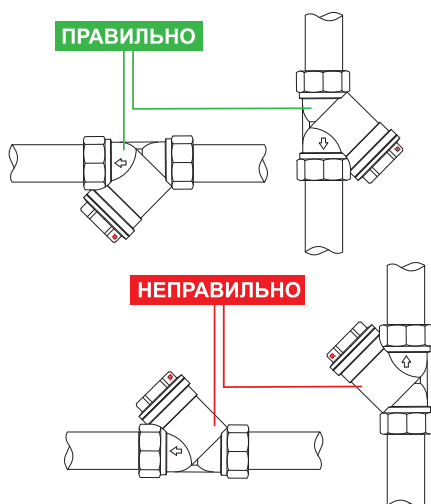
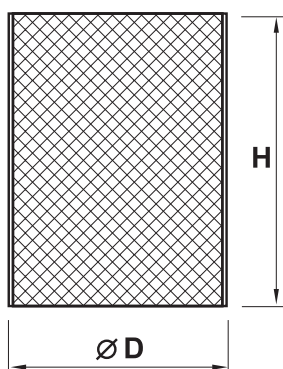
Арматура трубопроводная		Фильтры механической очистки	
Производитель	Страна		Серия изделий
VALTEC	Италия		
наименование изделия			VT.190 VT.191 VT.192 VT.193
Фильтры механической очистки латунные, косые			

VT.193**Фильтр механической очистки (резьба внутренняя-внутренняя)****Габаритные размеры**

	G					
	1/2"	3/4"	1"	1 1/4"	1 1/2"	2"
VT.190						
L, мм	59					
H, мм	36					
VT.191						
L, мм	56					
H, мм	36					
VT.192						
L, мм	53	65	77	91	106	126
H, мм	36	43	54	65	75	90
VT.193						
L, мм	53	65	77	91	106	126
H, мм	36	43	54	65	75	90

Особенности монтажа

Фильтр должен монтироваться на трубопроводе колбой вниз:

**Фильтроэлементы (VT.050)**

	A	H	B
1/2"	20	28,5	0,5
3/4"	25	41,5	0,5
1"	31	46	0,5
1 1/4"	35,5	50	0,8
1 1/2"	42	58,5	0,8
2"	52	68	1,0

Арматура трубопроводная		Фильтры механической очистки	
Производитель	Страна		Серия изделий
VALTEC	Италия		
наименование изделия			VT.385 VT.387 VT.388
Фильтры механической очистки латунные, прямые			

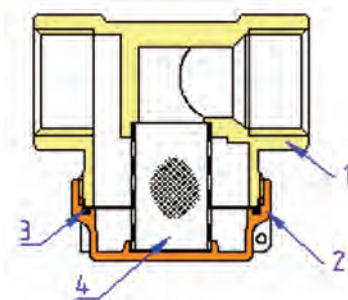
Назначение и область применения

Фильтры применяются для очистки потока от нерастворимых механических примесей в системах трубопроводов горячей и холодной воды, сжатого воздуха, масла и жидких углеводородов при температуре транспортируемой среды до 110° С .

Технические характеристики

Характеристика	Ед. изм.	Значение для марки		
		385	387	388
Номинальный диаметр	дюйм	1/2, 3/4	1/2, 3/4	1/2, 3/4
Рабочее давление	бар	16	16	16
Пробное давление	бар	24	24	24
Размер ячеек сетки	мкм	300	300	300
Расстояние между центрами ячеек	мм	0,36	0,36	0,36
Диапазон температур рабочей среды	°С	+1÷110	+1÷110	+1÷110
Транспарентность фильтроэлемента	%	28	28	28
Kv, на чистом фильтре для 1/2"	м³/час	3,1	3,65	3,65
Kv, на чистом фильтре для 3/4"	м³/час	4,5	5,17	5,17
Номинальный расход на чистом фильтре 1/2"	м³/час	1,4	1,83	1,83
Номинальный расход на чистом фильтре 3/4"	м³/час	2,0	2,60	2,60
Вес для 1/2"	г	134	217	212
Вес для 3/4"	г	223	317	296
Средний полный срок службы	лет	30	30	30

Конструкция



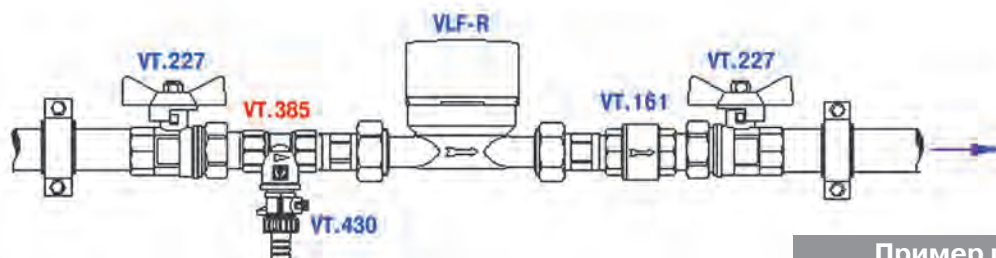
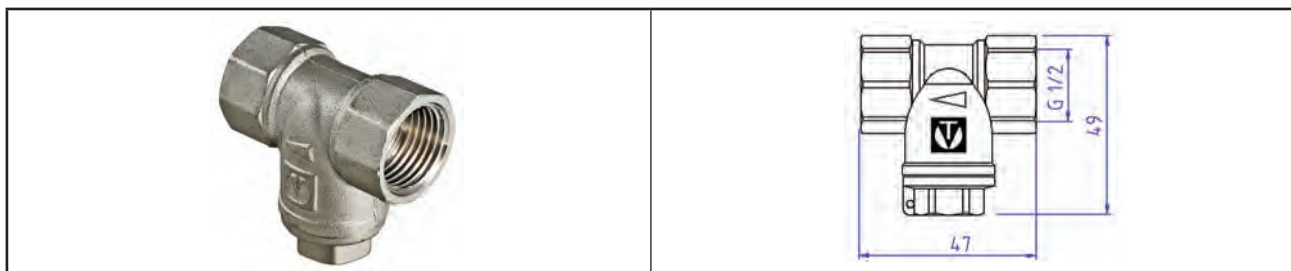
Фильтр состоит из корпуса **1**, пробки **2**, фильтроэлемента **4** и уплотнительного кольца **3**. Корпус и пробка фильтров выполнены из горячепрессованной, никелированной латуни марки CW617N. Между пробкой и корпусом располагается уплотнительное кольцо из EPDM. В корпус помещен фильтроэлемент из нержавеющей стали AISI 304 (толщина проволоки 0,3 мм). Пробка фильтра имеет отверстие (ушко) для пломбировки. Направление потока указано стрелкой на корпусе фильтра.

Особенности конструкции

1. Поворот потока жидкости на 90° в колбе фильтра создает вихревую турбуленцию, способствующую более эффективной очистке.
2. Пробка фильтра VT.385 имеет резьбу G1/2, что позволяет устанавливать вместо неё дренажный или водоразборный кран, гибкую подводку и т.п.
3. Компактные размеры фильтров дают возможность размещать их в весьма ограниченном пространстве.
4. Сетка с ячейкой 300 мкм является оптимальной для защиты от засорения квартирных редукторов давления, водосчетчиков, термостатов и современной водоразборной арматуры.
5. Фильтры имеют на пробках пломбировочное ушко.

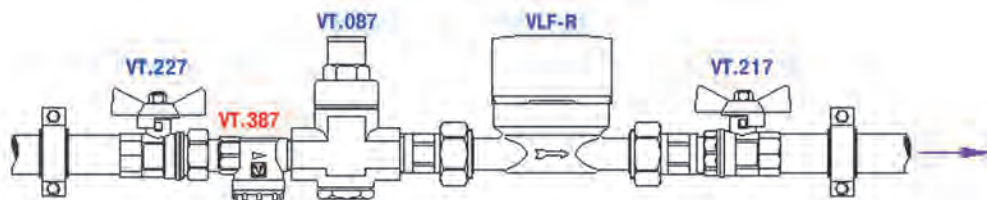
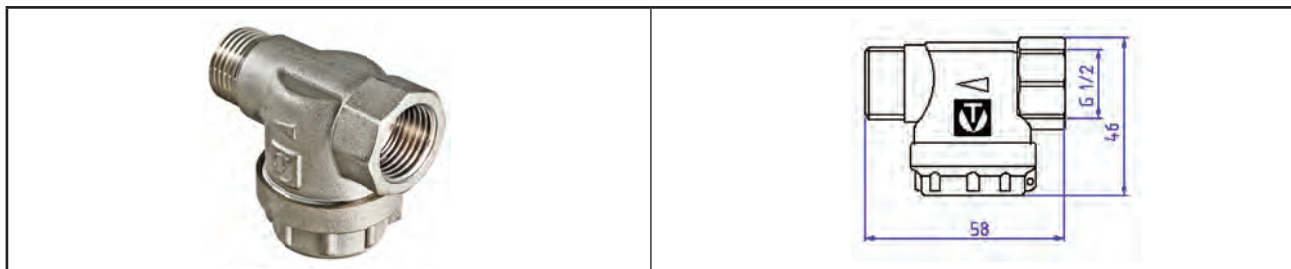
Арматура трубопроводная		Фильтры механической очистки	
Производитель	Страна		Серия изделий
VALTEC	Италия		
наименование изделия			VT.385 VT.387 VT.388
Фильтры механической очистки латунные, прямые			

VT.385 Фильтр механической очистки (резьба внутренняя-внутренняя, пробка с резьбой 1/2")



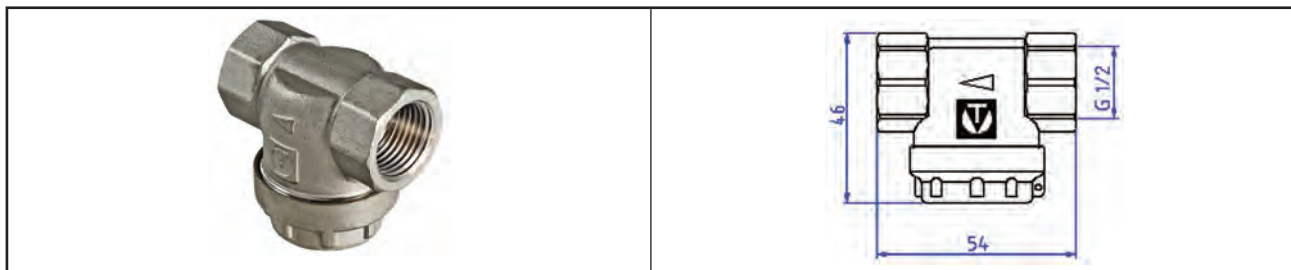
Пример применения


VT.387 Фильтр механической очистки (резьба наружная-внутренняя)



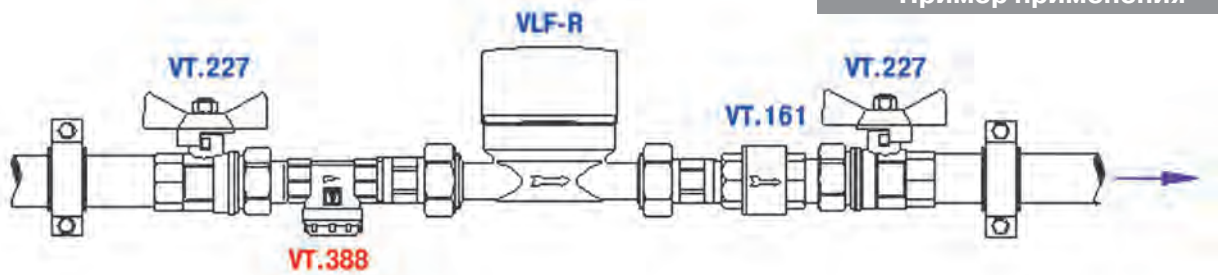
Пример применения

VT.388 Фильтр механической очистки (резьба внутренняя-внутренняя)



Арматура трубопроводная		Фильтры механической очистки	
Производитель	Страна		Серия изделий
VALTEC	Италия		
наименование изделия			VT.385 VT.387 VT.388
Фильтры механической очистки латунные, прямые			

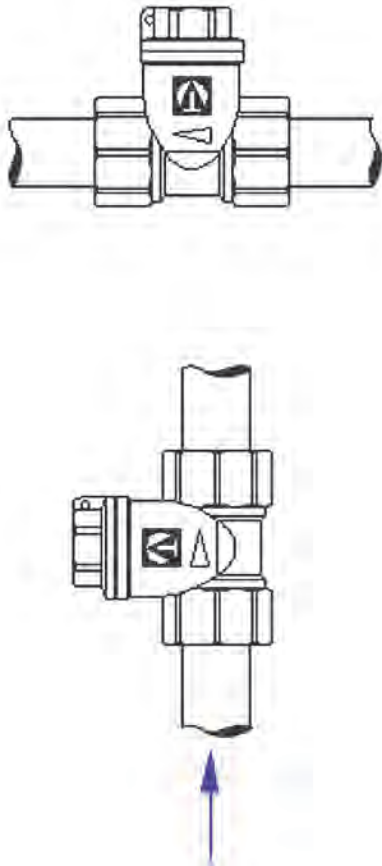
Пример применения



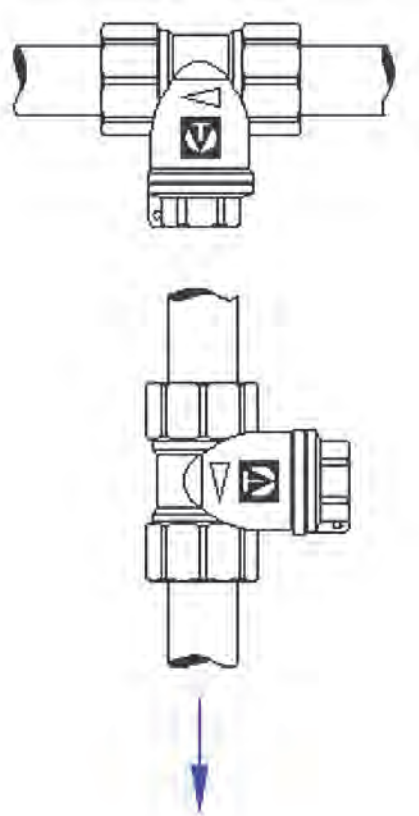
Особенности монтажа

Фильтр должен монтироваться на горизонтальном участке трубопровода колбой вниз. На вертикальном участке трубопровода фильтр может устанавливаться только при направлении потока сверху-вниз.

НЕПРАВИЛЬНО



ПРАВИЛЬНО



Арматура трубопроводная		Фильтры механической очистки	
Производитель	Страна		Серия изделий
VALTEC	Италия		
наименование изделия			VT.386
Фильтр латунный универсальный муфтовый			



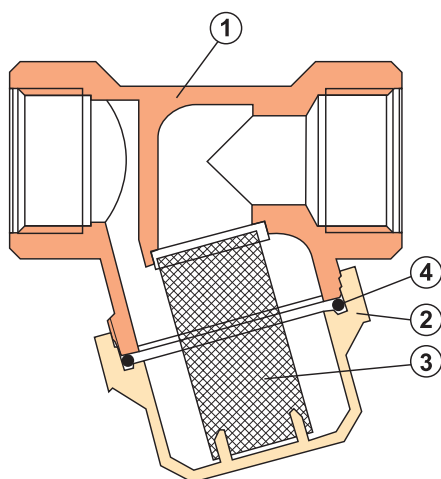
Назначение и область применения

Фильтр применяется для очистки потока от механических примесей в системах трубопроводов горячей и холодной воды, сжатого воздуха, масла и жидких углеводородов при температуре транспортируемой среды до 110°C. Благодаря колбе, повернутой навстречу потоку, пригоден для установки на вертикальных участках трубопровода при движении потока «снизу-вверх».

Технические характеристики

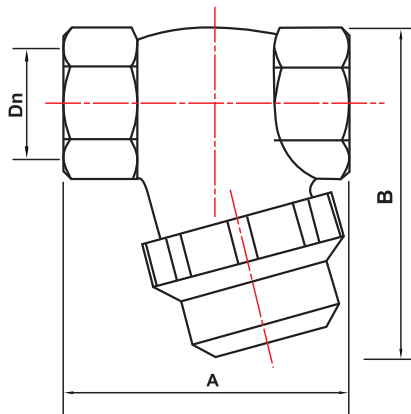
Характеристика	Ед. изм.	Значение		
Номинальные диаметры	дюйм	½	¾	1
Рабочее давление	бар	16	16	16
Пробное давление, Рпр.	бар	24	24	24
Размер ячеек сетки фильтроэлемента	мкм	300	300	300
Расстояние между центрами ячеек	мм	0,36	0,36	0,36
Диапазон температур рабочей среды	°С	+1÷+110	+1÷+110	+1÷+110
Транспарентность фильтроэлемента	%	28	28	28
Вес	г	301	283	737
Условная пропускная способность на чистом фильтре, Kv	м³/час	2,42	3,84	7,6
Номинальный расход,	м³/час	1,35	1,72	3,4
Средний полный срок службы	лет	30	30	30

Материалы и конструкция



Фильтр состоит из корпуса **1**, пробки **2**, фильтроэлемента **3** и прокладки **4**. Корпус и пробка фильтров выполнены из горячепрессованной латуни марки CW617N (ЛС59-1) с гальванопокрытием из никеля. Между пробкой и корпусом располагается прокладка **4** из EPDM. В корпус помещен фильтроэлемент из легированной стали AISI 316, стойкой к хлору. Ось колбы фильтра составляет с осью входящего трубопровода угол в 75 градусов. Такая конструкция, при незначительной потере в пропускной способности, позволяет устанавливать фильтр на вертикальных участках трубопроводов при потоке жидкости снизу-вверх. Кроме того, поворот потока дает возможность турбулизовать его, создавая вихрь, направленный по спирали вдоль стенок фильтроэлемента. При этом сетка фильтроэлемента участвует в очистке полностью. У обычного косоугольного фильтра, в очистке участвует только зона сетки, являющаяся проекцией выпускного канала. Поэтому обычные косоугольные фильтры резко теряют свою оптимальную производительность уже при загрязнении 25% площади фильтроэлемента.

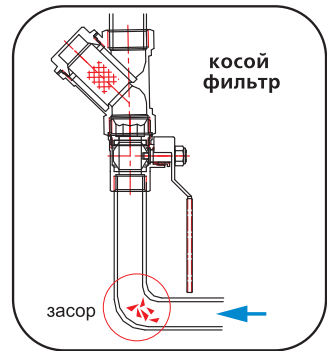
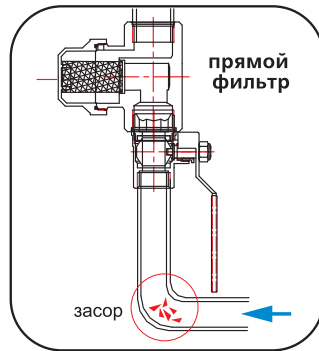
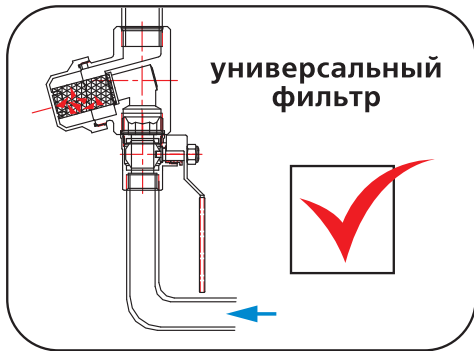
Арматура трубопроводная		Фильтры механической очистки	
Производитель	Страна		Серия изделий
VALTEC	Италия		
наименование изделия			VT.386
Фильтр латунный универсальный муфтовый			



Габаритные размеры

Размеры	Присоединительный диаметр Dn, дюймы		
	1/2	3/4	1
A, мм	56	58	84
B, мм	62	67	91

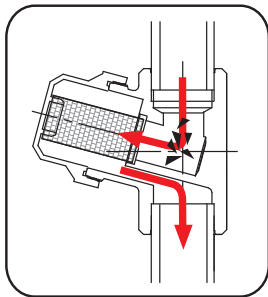
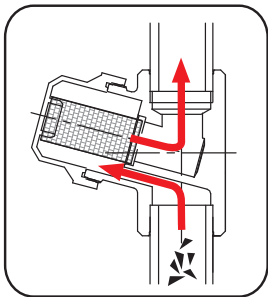
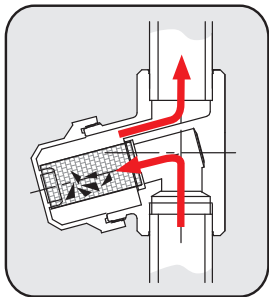
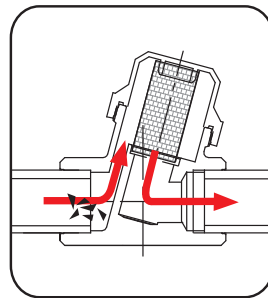
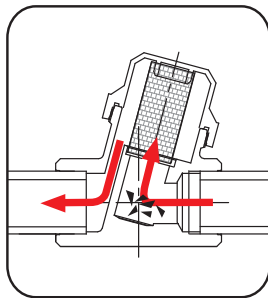
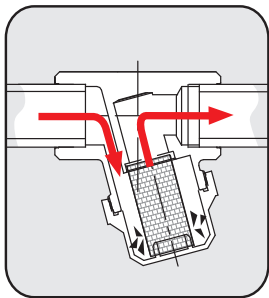
Преимущества универсального фильтра



Особенности монтажа


ПРАВИЛЬНО

НЕПРАВИЛЬНО



Арматура трубопроводная

Фильтры механической очистки

Производитель	Страна		Серия изделий
VALTEC	Италия		
наименование изделия			VT.384
Фильтр механической очистки латунный никелированный со встроенным магнитом			



Назначение и область применения

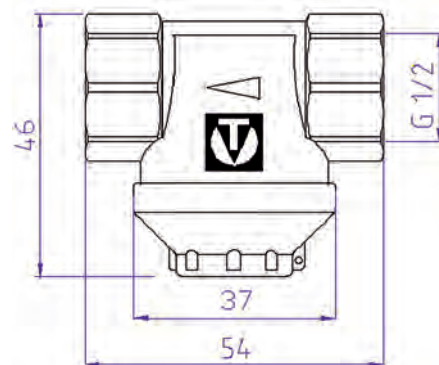
Фильтр применяется для очистки потока от механических примесей в системах трубопроводов горячей и холодной воды, сжатого воздуха, масла и жидких углеводородов при температуре транспортируемой среды до 110 °С. Наличие встроенного постоянного магнита позволяет задерживать железосодержащие примеси потока, размеры которых меньше размера ячейки сетчатого фильтроэлемента.

Основная сфера применения – квартирные узлы ввода и учета водопровода. Использование фильтра защищает магнитные муфты тахометрических водосчетчиков и расходомеров от зарастания магнитными частицами.

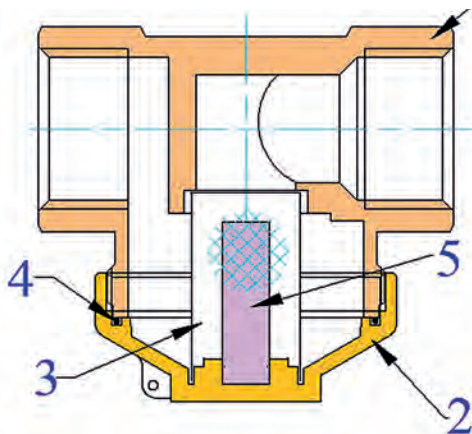
Технические характеристики

№	Характеристика	Ед. изм.	Значение
1	Рабочее давление	бар	16
2	Пробное давление	бар	24
3	Размер ячеек сетки	мкм	300
4	Диапазон температур рабочей среды	°С	+1÷+110
5	Условная пропускная способность K_v , на чистом фильтре	м ³ /час	3,58
6	Номинальный расход	м ³ /час	1,79
7	Диаметр условного прохода	дюймы	1/2
8	Индуктивность магнитного поля	Тл	12
9	Вес	г	217
10	Срок службы	лет	30

Габаритные размеры



Устройство и принцип работы



Фильтр состоит из корпуса **1**, пробки с внутренней резьбой **2**, фильтроэлемента **3**, прокладки **4** и запрессованного в пробку постоянного неодимового магнита **5**. Корпус и пробка фильтров выполнены из горячепрессованной латуни марки CW617N с гальванопокрытием из никеля. Между пробкой и корпусом располагается прокладка из EPDM. В корпус помещен фильтроэлемент из легированной стали AISI 316, стойкой к остаточному хлору. Принудительный поворот входящего потока на 90° при входе в фильтроэлемент увеличивает турбулентность, способствуя лучшей фильтрации и препятствуя нарастанию на сетке коллоидных и волокнистых частиц. При этом сетка фильтроэлемента участвует в очистке полностью. У обычного косоугольного фильтра, в очистке участвует только зона сетки, являющаяся проекцией выпускного канала. Поэтому обычные косые фильтры резко теряют свою производительность уже при загрязнении 25% площади фильтроэлемента. Впрессованный в пробку постоянный магнит позволяет улавливать магнитные вещества потока (металлические стружки, окалину и т.п.) гораздо меньшие по размеру, чем величина сетки фильтра.

Арматура трубопроводная		Фильтры механической очистки	
Производитель	Страна		Серия изделий
VALTEC	Италия		
наименование изделия			VT.389
Фильтр механической очистки промывной, каскадный			

Назначение и область применения

Фильтры применяются для очистки потока жидкости от нерастворимых механических примесей в системах трубопроводов горячей и холодной воды, сжатого воздуха, масла и жидких углеводородов при температуре транспортируемой среды до 110°C и давлении до 10 бар.

Особенности конструкции

- благодаря установке двух фильтроэлементов (1000 мкм и 250 мкм), фильтр осуществляет каскадную (двухступенчатую) очистку, что существенно увеличивает межпромывочный интервал;
- дренажный кран со штуцером под шланг позволяет осуществлять как прямую, так и обратную промывку фильтра;
- манометр, входящий в комплект фильтра, позволяет узнать давление в системе в статическом режиме, а также давление до фильтра в динамическом режиме.

Технические характеристики

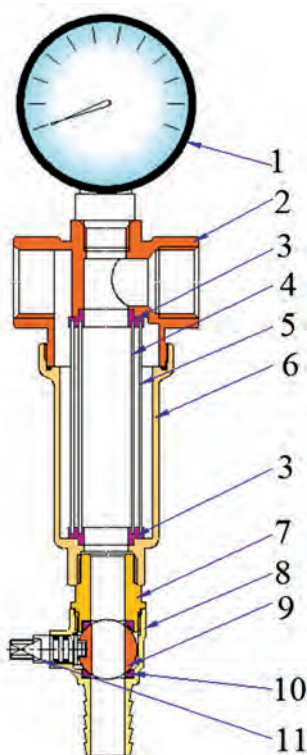
№	Характеристика	Ед. изм.	Значения для типоразмера		
			1/2	3/4	1
1	Номинальный диаметр	мм	15	20	25
2	Рабочее давление	бар	16	16	16
3	Пробное давление	бар	24	24	24
4	Условная пропускная способность на чистом фильтре, Kv	м³/час	3,0	4,9	9,2
5	Номинальная производительность на чистом фильтре 1	м³/час	1,35	2,21	4,28
6	Размер ячейки фильтра первой ступени	мкм	1000	1000	1000
7	Размер ячейки фильтра второй ступени	мкм	250	250	250
8	Диапазон температур рабочей среды	°C	+1÷110	+1÷110	+1÷110
9	Размер резьбы под дренажный кран	дюймы	3/8B	3/8B	3/8B
10	Размер резьбы под манометр	дюймы	1/4B	1/4B	1/4B
11	Диапазон измерения манометра	бар	0...10	0...10	0...10
12	Диаметр штуцера под шланг	мм	14	14	14
13	Средний полный срок службы	лет	30	30	30

Примечание: 1. «Номинальная производительность» – расход при котором падение давления на фильтре составляет 0,2 бара.

Конструкция и материалы

Фильтр состоит из корпуса **2** и колбы **6**, выполненных из горячештампованной латуни CW617N с гальванопокрытием из никеля. Между собой корпус и колба соединены на резьбе с кольцевой прокладкой из EPDM.

В колбе расположены два цилиндрических фильтроэлемента из нержавеющей стали AISI306: фильтр первой ступени **4** (1000 мкм) и второй ступени **5** (250 мкм). Фильтроэлементы соединены между собой и зафиксированы в корпусе с помощью тефлоновых обойм **3**. Корпус фильтра имеет резьбовой патрубок для манометра **1**. Колба имеет патрубок для дренажного крана, состоящего из латунных полукорпусов **7** и **8**. Шаровой затвор **9** дренажного крана выполнен из хромированной латуни и закреплен седельными тефлоновыми кольцами **10**. Шаровой затвор крана управляется с помощью латунного штока **11**, имеющим уплотнение из двух сальниковых колец из EPDM.



Арматура трубопроводная

Фильтры механической очистки

Производитель

Страна

VALTEC

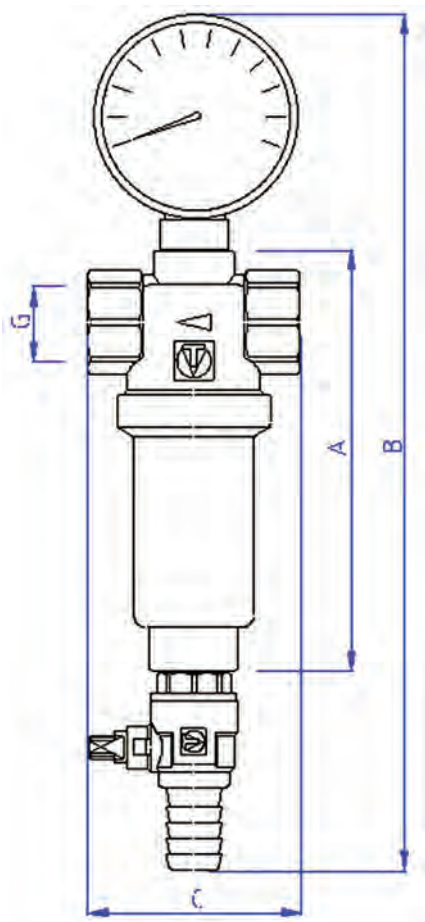
Италия



Серия изделий

наименование изделия

Фильтр механической очистки промывной, каскадный

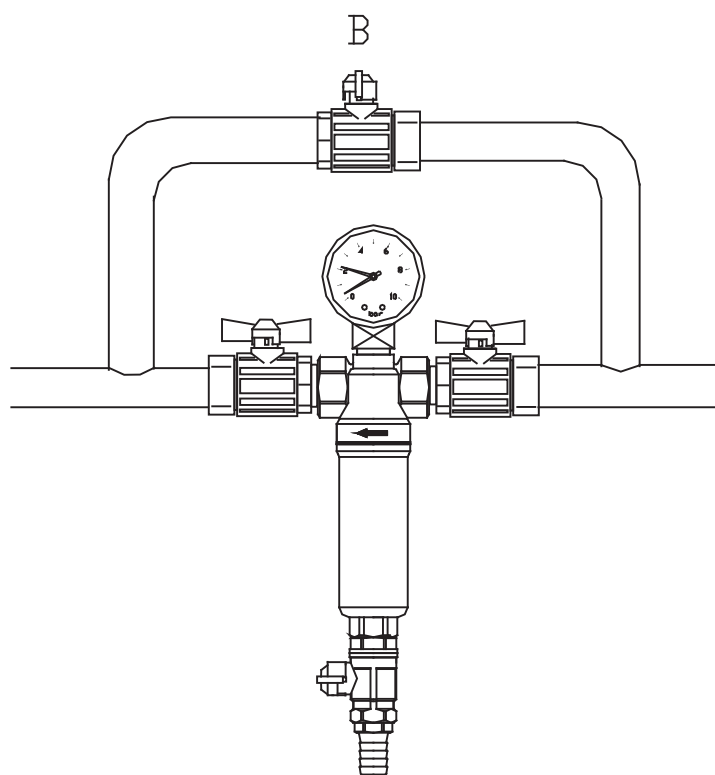
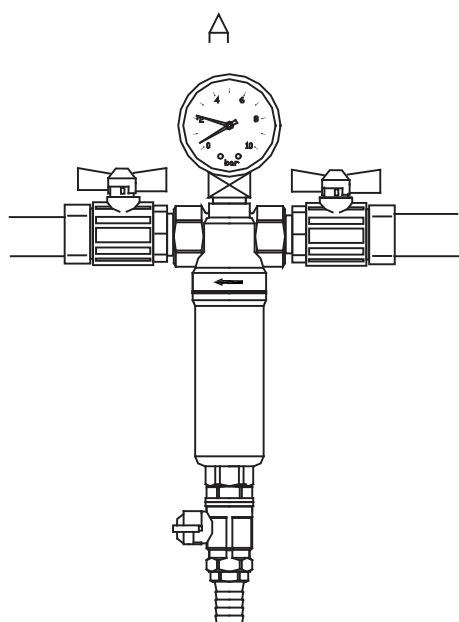
VT.389

Габаритные размеры

G, дюймы	A, мм	B, мм	C, мм	Вес, г
1/2	91	201	54	447
3/4	115	225	66	657
1	149	259	78	1096

Указания по монтажу

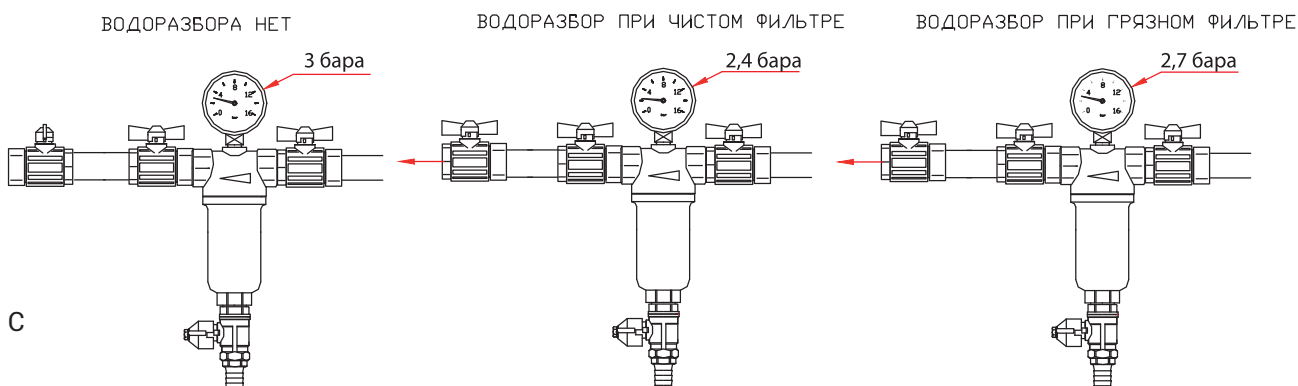
1. Фильтр должен устанавливаться на горизонтальном участке трубопровода в вертикальном положении (сливным краном вниз), при этом направление потока должно соответствовать направлению стрелки на корпусе фильтра.
2. В соответствии с ГОСТ 12.2.063 п.3.10, фильтр не должен испытывать нагрузок от трубопровода (изгиб, сжатие, растяжение, кручение, перекосы, вибрация, несоосность патрубков, неравномерность затяжки крепежа). При необходимости должны быть предусмотрены опоры или компенсаторы, снижающие нагрузку на фильтр от трубопровода. Несоосность соединяемых трубопроводов не должна превышать 3 мм при длине до 1 м плюс 1 мм на каждый последующий метр (СНиП 3.05.01 п. 2.8.).
3. До и после фильтра необходимо установить запорную арматуру для возможности извлечения фильтроэлементов (см. рис. А). Для большей эффективности промывки фильтра (обратная промывка) предпочтительно устройство обводного участка с краном (байпаса) (см. рис. В).
4. Муфтовые соединения должны выполняться с использованием в качестве уплотнительных материалов ФУМ (фторопластовый уплотнительный материал).



Арматура трубопроводная		Фильтры механической очистки	
Производитель	Страна		Серия изделий
VALTEC	Италия		
наименование изделия			VT.389
Фильтр механической очистки промывной, каскадный			

Указания по эксплуатации и техническому обслуживанию

1. Фильтр должен эксплуатироваться при давлении и температуре, изложенных в таблице технических характеристик.
2. Степень загрязненности фильтра определяется по сравнительным показаниям манометра. При отсутствии водоразбора, манометр показывает располагаемое давление в системе. Если открыть один водоразборный кран при чистом фильтре, то показания манометра снизятся на величину Δp . Когда при открытом кране, показания манометра снизятся на величину $\Delta p/2$, – это свидетельствует о загрязненности фильтра и необходимости его промывки. На рис. С приведен пример определения степени загрязненности фильтра.

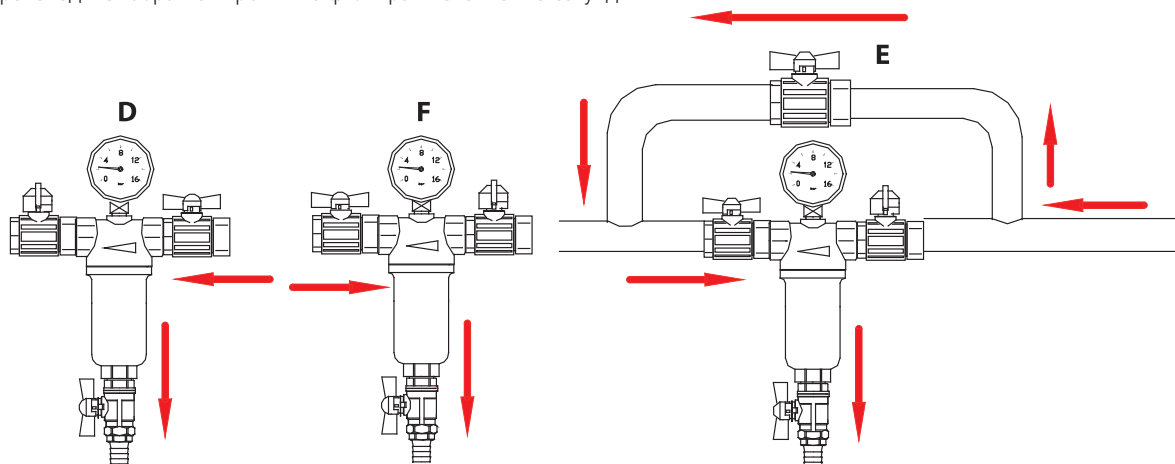


3. Промывка фильтра может производиться четырьмя различными способами:

А) Перекрыть выходной кран. Открыть сливной кран и слить осадок в канализацию вместе с каким-то количеством сетевой воды. В этом случае частицы, оставшиеся на сетке большей частью не удаляются из фильтра. Происходит удаление только шлама, осевшего на дне колбы (рис. D).

Б) Проверить, чтобы все водоразборные устройства были закрыты. Перекрыть входной и выходной краны фильтра. Открыть сливной кран фильтра, при этом давление в колбе упадет и вода из колбы полностью удалится. Открыть выходной кран фильтра. При этом остаточное давление в трубопроводах после фильтра в какой-то мере собьет налипшие на сетку частицы (рис. F).

В) Третий и самый эффективный способ промывки требует наличия обводящего трубопровода (байпаса). При нулевом водоразборе закрывается входной кран фильтра и открывается выходной кран и кран байпаса. При открытии сливного крана сетевым потоком производится обратная промывка фильтра в течение 4-5 секунд.



Г) Данный способ используется, когда обычная промывка фильтра оказывается неэффективной. Это случается, если порядка 80% ячеек плотно забито примесями, или при наличии в исходной воде большого количества органических солей железа, имеющих желеобразную консистенцию. В этом случае при закрытых входном и выходном кранах с помощью газового ключа колба отвинчивается от корпуса. Фильтрующие элементы извлекаются и промываются с помощью щетки. Во многих случаях восстановить фильтрующую способность сетки можно, поместив фильтроэлементы (без тефлоновой гильзы) на 2-3 часа в 10% раствор щавелевой кислоты. Затем фильтрующие элементы следует тщательно промыть и установить на место.

4. Не допускается присоединение сливного крана к канализационной сети без разрыва струи, так как засор или переполнение канализационной системы может привести к попаданию сточных вод в водопровод.

Арматура трубопроводная		Фильтры механической очистки	
Производитель	Страна		Серия изделий
International Drops	Италия		
наименование изделия			FT.187
Фильтры механической очистки с пластиковым корпусом			



Назначение и область применения

Фильтр предназначен для очистки воды (в том числе питьевого качества) с температурой до 45°C и давлением до 7 бар от механических примесей. Прозрачная колба фильтра позволяет визуально контролировать степень загрязненность картриджа для его своевременной замены. Фильтр может использоваться при реагентной обработке воды. В этом случае вместо стандартного картриджа в колбу засыпается требуемый реагент. В стандартной комплектации фильтр поставляется без картриджа, который приобретается отдельно, в зависимости от требуемой степени очистки и производительности.

Технические характеристики корпуса

№	Наименование характеристики	Ед. изм.	Значение
1	Рабочее давление	МПа	0,7
2	Предельное (разрушающее) давление	МПа	4,0
3	Пробное давление	МПа	1,0
4	Диапазон температур рабочей среды	°С	+1...+45
5	Диапазон номинальных диаметров присоединительных муфт	дюймы	1/2; 3/4; 1; 1 1/4; 1 1/2
6	Условная пропускная способность корпуса (без картриджа) для номинального диаметра:		
6.1.	- 1/2"	м³/час	1,5
6.2.	- 3/4"	м³/час	2,4
6.3.	- 1"	м³/час	3,6
6.4.	- 1 1/4"	м³/час	7,0
6.5.	- 1 1/2"	м³/час	10,8
7	Высота колбы (длина картриджа)	дюймы	10
8	Полный средний срок службы	лет	15

Технические характеристики картриджей

№	Тип картриджа	Длина, дюймы/мм	Фильтрующая способность, мкм	Производительность на чистом картридже, л/час
1	Волоконно-нитяной	10/245	25	1500
2	Нейлоновый	10/245	60	2000
3	Угольный*	10/245	60	800
4	Полифосфатный*	10/245	25	600
5	Волоконно-угольный*	10/245	60	1800
6	Металлический*	10/245	50	500
7	Керамический*	10/245	0,5	500
8	Угольно-серебряный*	10/245	0,5	500

* Позиции, отмеченные звездочкой, поставляются под заказ

Арматура трубопроводная		Фильтры механической очистки	
Производитель	Страна		Серия изделий
International Drops	Италия		
наименование изделия			FT.187
Фильтры механической очистки с пластиковым корпусом			

Устройство и принцип работы фильтра



Корпус фильтра (А) состоит из пластиковой крышки (1) с латунными резьбовыми вставками (2) (резьба трубная цилиндрическая по ГОСТ 6357). В верхней части входного канала имеется интегрированный латунный штуцер (3) для установки ручного воздухоотводчика (Б). Штуцер закрыт винтовой заглушкой под шлицевую отвертку. Снизу к крышке корпуса при помощи прижимной пластиковой обоймы (5) через резиновую уплотнительную прокладку (6) крепится прозрачная колба (7), в которую помещаются сменные фильтрующие картриджи (В). Для крепления фильтра к стене может использоваться стальная оцинкованная пластина (Г). Для отсоединения колбы от крышки корпуса используется пластиковый ключ (Д), предохраняющий пластмассовые детали от повреждения в процессе монтажа. Исходная вода проходит по входному каналу внутрь колбы. Проходя через стенки картриджа, вода проходит очистку и поступает во внутренний

канал картриджа, откуда через выпускной канал крышки фильтра поступает к потребителю. На корпусе может быть установлен ручной воздухоотводчик с предохранительным клапаном. При скоплении в прозрачной колбе фильтра воздуха, его удаляют поворотом спускной гайки воздухоотводчика. Если избыточное давление на входе в фильтр превысит 9 бар, предохранительный клапан на фильтре откроется, предотвращая повреждение корпуса фильтра..

В прозрачную колбу корпуса могут быть помещены следующие типы картриджей: волоконно-нитяной (В-1); угольный (В-2); полифосфатный (В-3); волоконно-угольный (В-4); нейлоновый (В-5); металлический; керамический; угольно-серебряный. Кроме того в колбу корпуса может быть засыпан реагент для обработки воды (гранулированные сорбенты и ионообменные наполнители типа GreenSand, Birm, Terminator, AquaBlend и пр.).

Материалы

№	Конструктивный элемент	Материал
А	Корпус фильтра	
1	Крышка корпуса	Пищевой полиакрилонитрил-бутадиенстирол (ABS)
2	Резьбовые вставки	Латунь SW614N
3	Пробка	Латунь SW614N
4	Уплотнительное кольцо	Нитрил-бутадиеновая резина NBR
5	Обойма прижимная	Пищевой полиакрилонитрил-бутадиенстирен (ABS)
6	Колба	Прозрачный пищевой поликарбонат
Б	Воздухоотводчик с предохранительным клапаном	
1	Корпус, гайка	Латунь SW614N
2	Пружина клапана	Сталь нержавеющая пружинная AISI 316
3	Прокладка	Резина NBR

Арматура трубопроводная		Фильтры механической очистки	
Производитель	Страна		Серия изделий
International Drops	Италия		
наименование изделия			FT.187
Фильтры механической очистки с пластиковым корпусом			

№	Конструктивный элемент	Материал
В	Фильтрующие сменные картриджи	
1	Волоконно-нитяной	Навивка из нитей из стабилизированного полипропиленового волокна. Сердечник – полипропилен
2	Угольный	Активированный уголь ProActive Carbon в полипропиленовом корпусе
3	Полифосфатный	Кристаллы полифосфата натрия в полипропиленовом корпусе
4	Волоконно-угольный	Наружный слой – полипропиленовый войлок; Внутренний слой – активированный уголь ProActive Carbon в полипропиленовой оболочке
5	Нейлоновый	Нейлоновая сетка на полипропиленовом корпусе
6	Металлический	Сетка из стали нержавеющей INOX
7	Керамический	Пищевая пенокерамика
8	Керамический угольно-серебряный	Наружный слой – пенокерамика; Внутренний слой – активированный уголь с добавкой серебра в полипропиленовой оболочке
Г	Пластина для крепления фильтра	Сталь оцинкованная
Д	Ключ для снятия колбы	Поливинилхлорид

Рекомендации по монтажу

1. Пластиковый фильтр не допускается устанавливать вплотную к отопительным или нагревательным приборам, отопительным стоякам и прочим источникам тепла с температурой более 60°C.
2. Если на подводящих к фильтру трубопроводах требуется проведение сварочных работ, то фильтр следует снять на период их проведения.
3. Корпус фильтра крепится к стене при помощи монтажной пластины «Г».
4. Направление потока жидкости должно совпадать с указанием стрелки на корпусе.
5. Прижимную обойму допускается закручивать только с помощью ключа «Д».
6. Перед пластиковым фильтром рекомендуется устанавливать фильтр грубой очистки со степенью фильтрации не более 300 мкм и редуктор давления.
7. Для бесперебойного водоснабжения на период замены фильтрующего элемента систему рекомендуется оборудовать обводящим трубопроводом (байпасом). Пример обвязки фильтра показан на рисунке.



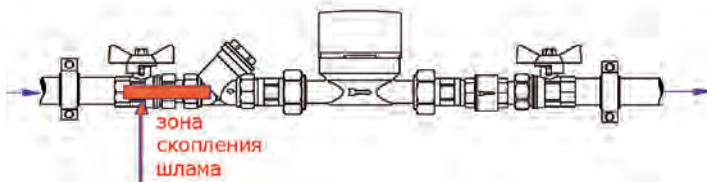
Арматура трубопроводная		Фильтры механической очистки	
Производитель	Страна		Серия изделий
VALTEC	Италия		
наименование изделия			VT.116
Инвертор для косых фильтров			



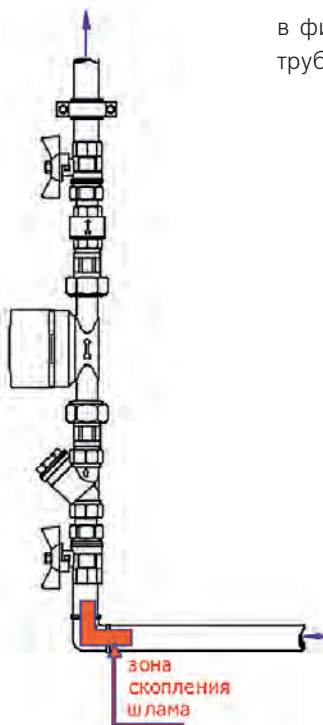
Назначение и область применения

Инвертор используется при неправильной установке косых фильтров VT.190; 191; 192; 193 в существующих водопроводных системах.

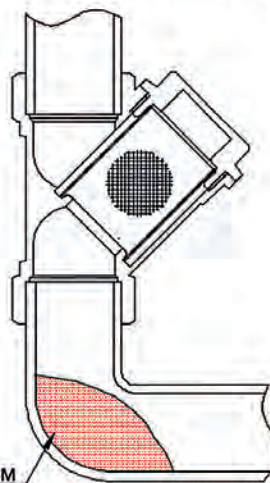
Неправильная установка фильтра может стать причиной выхода из строя арматуры и засорения трубопроводов.



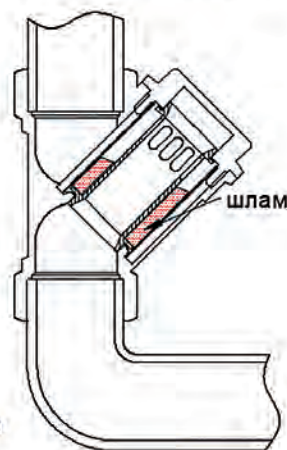
Инвертор устанавливается в колбу существующего фильтра и, разворачивая поток в фильтровальной камере на 180°, предотвращает засорение подводящего участка трубопровода.



без инвертора



с инвертором



Указания по монтажу

1. Инвертор устанавливается в фильтры VT.190; 191; 192; 193 вместо существующих фильтроэлементов таким образом, чтобы окошки в инвертирующей гильзе располагались ближе к пробке фильтровальной камеры.
2. Смысл в установке инвертора есть только тогда, когда существующий фильтр механической очистки смонтирован неверно, а именно: пробка фильтровальной камеры направлена вверх, и отсутствует возможность развернуть фильтр.

Указания по эксплуатации

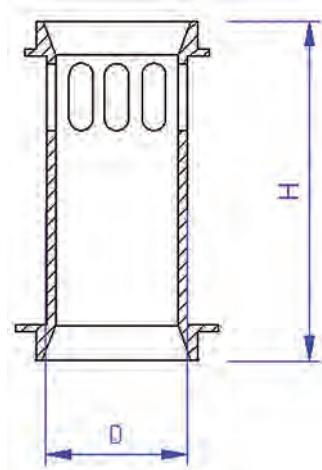
1. Инвертор должен эксплуатироваться при давлении и температуре, изложенных в таблице технических характеристик.
2. Фильтр с установленным инвертором нуждается в более частой прочистке, чем фильтр без инвертора.
3. Для очистки фильтроэлемента откручивается пробка фильтровальной камеры, извлекается инвертор с фильтроэлементом; фильтроэлемент снимается с инвертирующей гильзы и прочищается.
4. При сильном засорении или повреждении фильтроэлемент должен быть заменён.

Арматура трубопроводная		Фильтры механической очистки	
Производитель	Страна		Серия изделий
VALTEC	Италия		
наименование изделия			VT.116
Инвертор для косых фильтров			

Технические характеристики

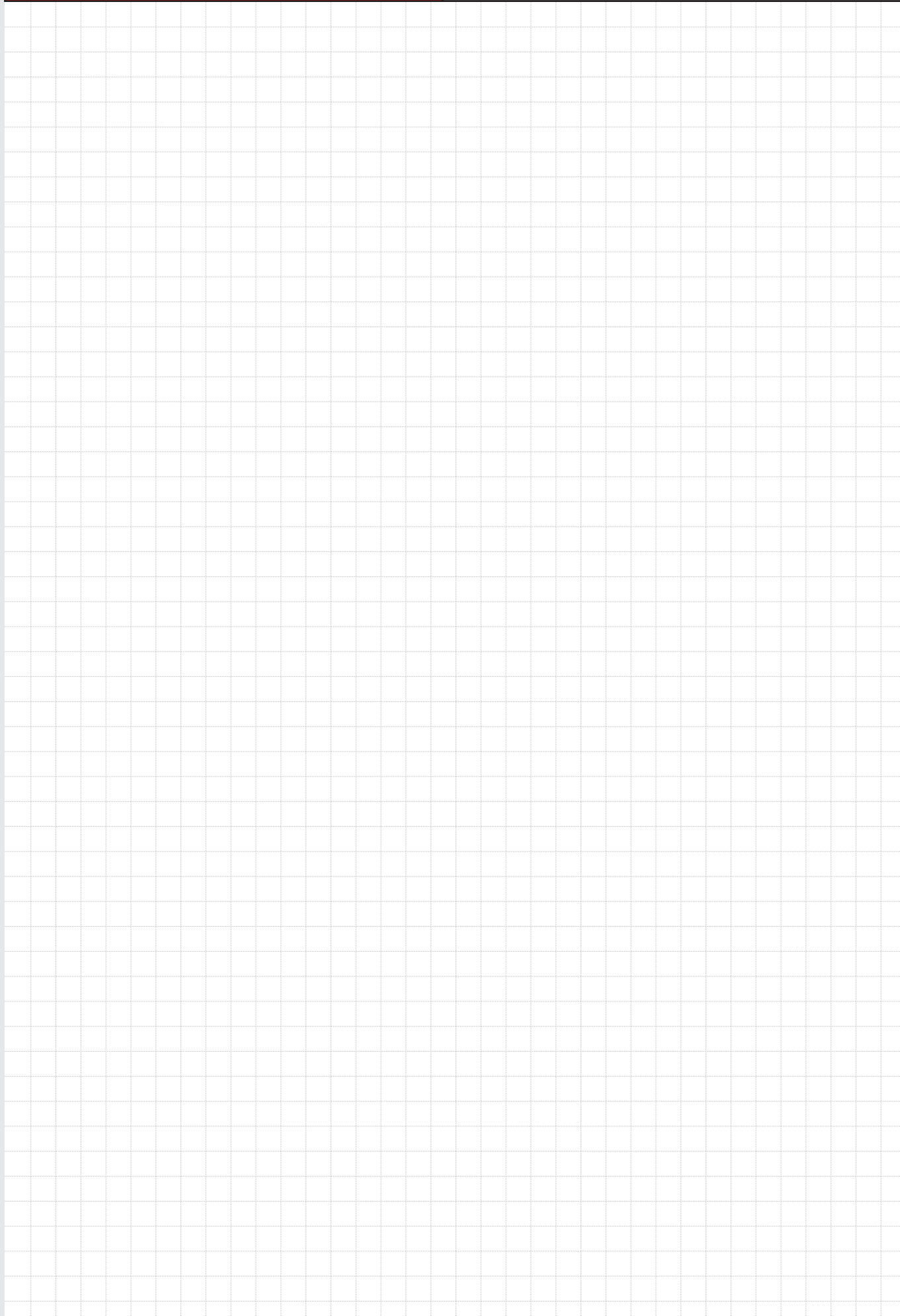
№	Характеристика	Ед. изм.	Значение
1	Средний полный срок службы	лет	20
2	Рабочее давление	МПа	1,6
3	Пробное давление	МПа	1,5
4	Температура рабочей среды	°С	до 130
5	Пропускная способность фильтра с установленным инвертором (в скобках показана Kv фильтра без инвертора)		
5.1.	– 1/2"	м ³ /час	2,2 (3,15)
5.2.	– 3/4"	м ³ /час	3,8 (5,0)
5.3.	– 1"	м ³ /час	6,4 (9,9)
10	Размер ячеек фильтроэлемента	мкм	500

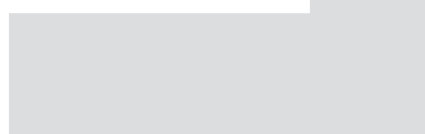
Габаритные размеры



Размер фильтра	D, мм	H, мм	Вес, г
1/2"	14	34	13
3/4"	19	39	25
1"	25	44	40

Для заметок





Регулирующая арматура

- Клапаны обратные
- Клапаны электромагнитные (соленоидные)
- Клапан трехходовой VT.MIX03
- Клапан четырехходовой VT.MIX04
- Сервоприводы для клапанов VT.MIX
- Краны шаровые с сервоприводом
- Клапаны балансировочные
- Термосмесители
- Редукторы давления
- Клапаны подпиточные
- Клапан перепускной
- Стабилизатор расхода

Арматура безопасности

- Клапаны предохранительные
- Гасители гидравлических ударов
- Группы безопасности
- Воздухоотводчики

Арматура трубопроводная		Регулирующая арматура	
Производитель	Страна		Серия изделий
ENOLGAS	Италия		
наименование изделия			H.161 «EUROSTOP»
Клапан обратный пружинный			

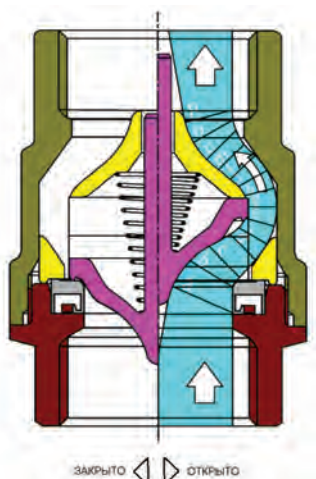
Назначение и область применения



Клапан обратный предназначен для установки на гидравлических и пневматических трубопроводных сетях и пропуска транспортируемой среды только в одном направлении (указанном стрелкой на корпусе клапана). В качестве транспортируемой среды может использоваться сжатый воздух, холодная и горячая вода и прочие жидкости, не агрессивные к материалу клапана.

Технические характеристики

№	Наименование параметра	Ед. изм.	Значение
1	Номинальное давление	МПа	От 4,0 до 1,2 (см. график)
2	Минимальное рабочее давление	бар	0,05
3	Минимальный перепад давлений открытия клапана	бар	0,025
4	Интервал температур рабочей среды	°С	От -20 до +100
5	Минимальный перепад давления закрытия клапана	бар	0,05
6	Условная пропускная способность	м³/час	см. график
7	Средний полный срок службы	лет	30

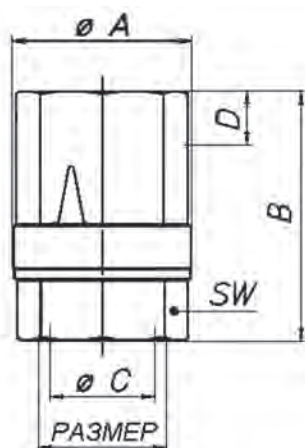


ЗАКРЫТО \triangleleft \triangle ОТКРЫТО

Конструкция и материалы

№	Элемент конструкции	Материал	Марка
1	Корпус	латунь	OT 58 UNI5705
2	Корпус	латунь	OT 58 UNI5705
3	Уплотнение	черная резина	NBR
4	Запирающий конус	пластик	Ultem
5	Основание	пластик	Nylon 6
6	Пружина	нержавеющая сталь	AISI302

Габаритные размеры



РАЗМЕР	1/2"	3/4"	1"	1 1/4"	1 1/2"	2"	2 1/2"	3"	4"
ØA мм	34	34,5	41,5	51	60	73	91	116,5	142
B мм	48,5	52,5	59	65	72,5	82,5	93,5	113	133,5
ØC канал	15	15	20	25	32	40	50	65	80
D мм	11,5	13	15	16	17	17	19	20,5	23
SW мм	25	31	38	47	55	67	84	98	124
Вес г	113	146	233	375	527	824	1512	2513	4183

Арматура трубопроводная		Регулирующая арматура	
Производитель	Страна		Серия изделий
ENOLGAS	Италия		
наименование изделия			H.161 «EUROSTOP»
Клапан обратный пружинный			

График зависимости рабочего давления от температуры

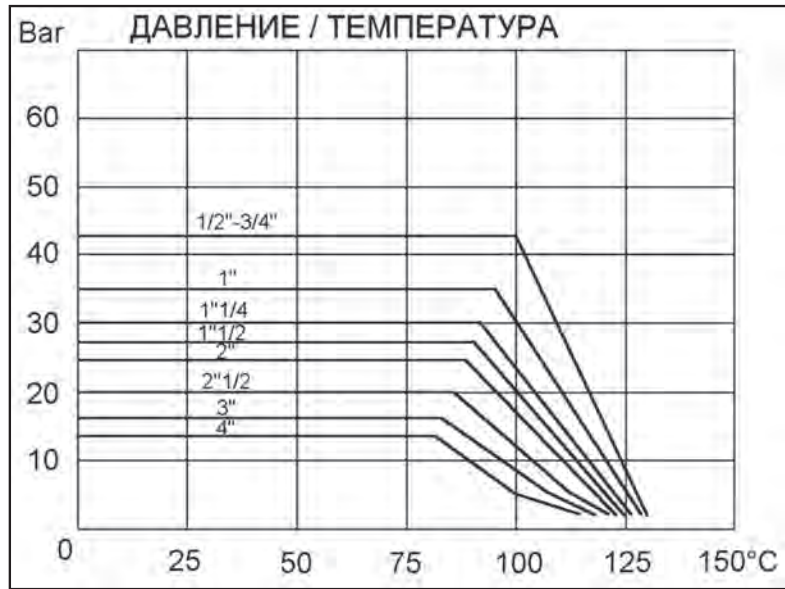
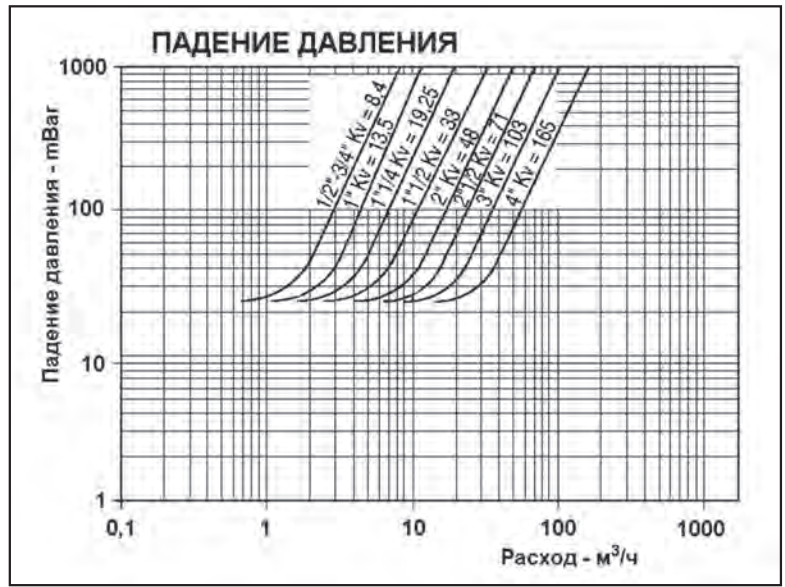



График зависимости потерь давления от объемного расхода



Арматура трубопроводная

Регулирующая арматура

Производитель	Страна		Серия изделий
VALTEC	Италия		
наименование изделия			VT.161
Клапан обратный пружинный муфтовый			



Назначение и область применения

Клапан обратный пружинный предназначен для установки на гидравлических и пневматических трубопроводных сетях и пропуска транспортируемой среды только в одном направлении (указанном стрелкой на корпусе клапана). В качестве транспортируемой среды может использоваться сжатый воздух, холодная и горячая вода и прочие жидкости, не агрессивные к материалу клапана.

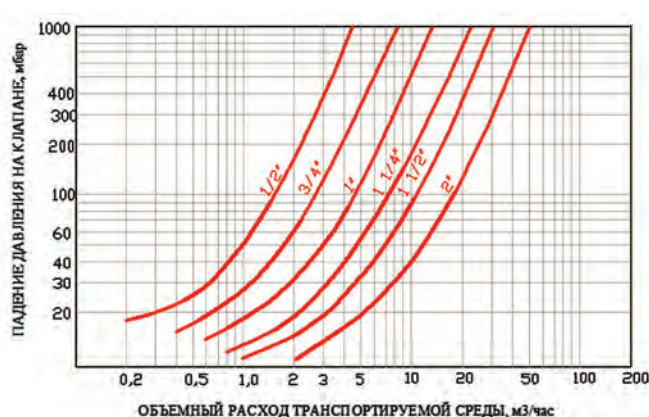
Технические характеристики

№	Наименование параметра	Ед. изм.	Значение параметра
1	Номинальное давление	бар	40,0 (для Ду 1/2") 25,0 (для Ду 2")
2	Минимальное рабочее давление	бар	0,05
3	Минимальный перепад давлений открытия клапана	бар	0,025
4	Температура рабочей среды	°С	90
5	Средний полный срок службы	лет	15
6	Минимальный перепад давления закрытия клапана	бар	0,05

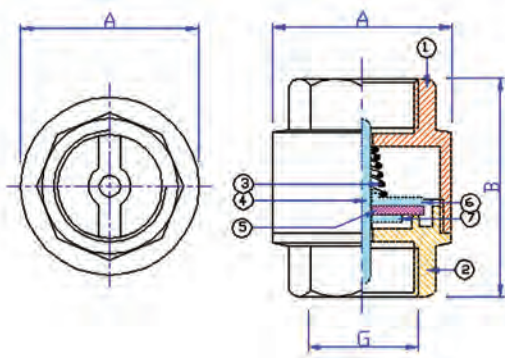
График зависимости рабочего давления от температуры



График зависимости потерь давления от объемного расхода



Устройство и принцип работы



Клапан состоит из составного латунного никелированного корпуса (поз. 1 и 2) CW 617N, в котором расположен подвижный золотник, состоящий из пластикового штока (4-nylon), верхней (6-nylon) и нижней (7-nylon) тарелок с помещенным между ними уплотнителем (5-EPDM). Возврат золотника в седло обеспечивается пружиной (3-AISI 306).

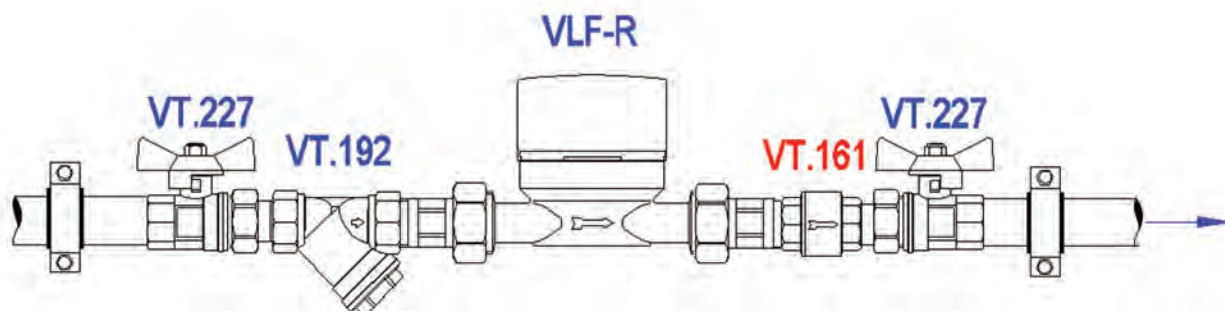
Транспортируемая среда за счет своего избыточного давления преодолевает сопротивление подпружиненного золотника и проходит через клапан, теряя часть давления. При выравнивании избыточных давлений среды до и после клапана, а также в случае, когда давление среды после клапана становится больше, чем давление до клапана, пружина возвращает тарелки золотника в латунное седло, препятствуя обратному движению потока.

Арматура трубопроводная		Регулирующая арматура	
Производитель	Страна		Серия изделий
VALTEC	Италия		
наименование изделия			VT.161
Клапан обратный пружинный муфтовый			

Номенклатура и габаритные размеры

Dy, мм	Вес, г	Размеры, мм		
		G	A	B
15	110	1/2"	34,5	46
20	128	3/4"	42	54
25	241	1"	45,5	58
32	331	1 1/4"	59	67
40	567	1 1/2"	68	75,5
50	789	2"	79	80,5

Пример применения



Производитель	Страна		Серия изделий
VALTEC	Италия		
наименование изделия			VT.151
Клапан обратный пружинный муфтовый с латунным золотником			

Назначение и область применения

Клапан обратный пружинный предназначен для установки на гидравлических и пневматических трубопроводных сетях и пропуска транспортируемой среды только в одном направлении (указанном стрелкой на корпусе клапана). В качестве транспортируемой среды может использоваться сжатый воздух, холодная и горячая вода и прочие жидкости, не агрессивные к материалу клапана.

Особенности конструкции

- шток и тарелка золотника выполнены из латуни, что повышает температурную стойкость клапана;
- шаровидная форма золотниковой камеры увеличивает пропускную способность клапана по сравнению с цилиндрической камерой.

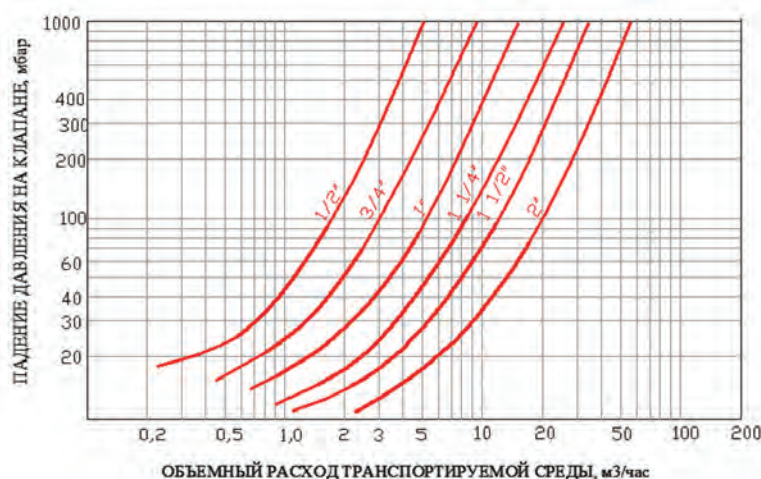


Арматура трубопроводная		Регулирующая арматура	
Производитель	Страна		Серия изделий
VALTEC	Италия		
наименование изделия			VT.151
Клапан обратный пружинный муфтовый с латунным золотником			

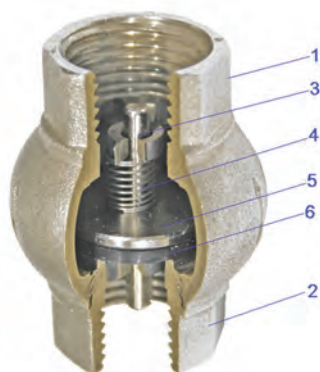
Технические характеристики

№	Наименование параметра	Ед. изм.	Значение параметра
1	Номинальное давление	бар	40,0 (для Ду 1/2") 25,0 (для Ду 2")
2	Минимальное рабочее давление	бар	0,05
3	Минимальный перепад давлений открытия клапана	бар	0,025
4	Температура рабочей среды	°С	130
5	Средний полный срок службы	лет	30
5	Минимальный перепад давления закрытия клапана	бар	0,05

График зависимости потерь давления от объемного расхода



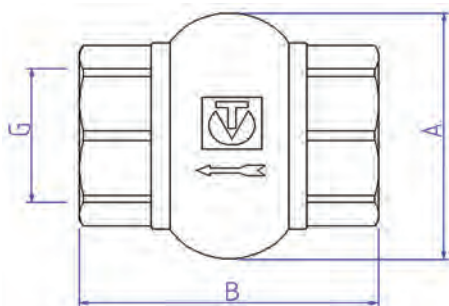
Устройство и принцип работы



Клапан состоит из составного латунного никелированного корпуса (поз. 1 и 2) CW 617N, в котором расположен подвижный золотник, состоящий из латунного штока (3), латунных золотниковых тарелок (5), между которыми помещена золотниковая прокладка из EPDM (6).. Возврат золотника в седло обеспечивается пружиной из нержавеющей стали (4-AISI 304). Латунные детали золотника имеют гальванопокрытие из никеля.

Транспортируемая среда за счет своего избыточного давления преодолевает сопротивление подпружиненного золотника и проходит через клапан, теряя часть давления. При выравнивании избыточных давлений среды до и после клапана, а также в случае, когда давление среды после клапана становится больше, чем давление до клапана, пружина возвращает тарелки золотника в седло, препятствуя обратному движению потока.

Номенклатура и габаритные размеры



Dy, мм	Вес, г	Размеры, мм		
		G	A	B
15	131	1/2"	38	48
20	193	3/4"	47	54
25	298	1"	55	58
32	403	1 1/4"	68	67
40	680	1 1/2"	79	76
50	950	2"	90	81

Арматура трубопроводная		Регулирующая арматура	
Производитель	Страна		Серия изделий
VALTEC	Италия		
наименование изделия			VT.202
Клапан обратный поплавковый для гравитационных систем			



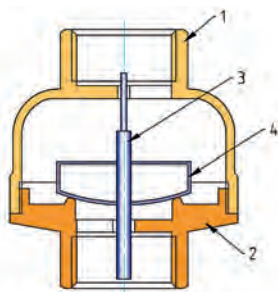
Назначение и область применения

Клапан предназначен для систем водяного отопления с естественной циркуляцией теплоносителя (гравитационных систем), в которых периодически используется циркуляционный насос, установленный на обводном участке (байпасе) основной циркуляционной магистрали. Клапан предотвращает обратный поток теплоносителя при включении циркуляционного насоса.

Технические характеристики

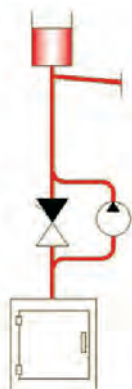
№	Характеристика	Ед. изм.	Значение
1	Рабочее давление	бар	10
2	Пробное давление	бар	15
3	Температура рабочей среды	°C	150
4	Средний полный срок службы	лет	30
5	Минимальный перепад давления закрытия клапана,	бар	0,05
6	Пропускная способность, Kv,	м ³ /час	36 (1"); 72 (1 1/4")
7	Монтажная длина клапана	мм	83(1"); 90(1 1/4")
8	Диаметр корпуса клапана	мм	72(1"); 81(1 1/4")
9	Ремонтопригодность		нет
10	Номинальные диаметры	дюймы	1", 1 1/4"

Конструкция и материалы



Внутри корпуса, выполненного из двух латунных (CW617N) деталей **1** и **2** свободно перемещается по направляющим штоку **3**, к которому приварен поплавок **4**. Шток и поплавок выполнены из нержавеющей стали AISI 304. В обычном положении поплавок находится в верхней позиции, не препятствуя естественной циркуляции теплоносителя. При включении циркуляционного насоса, расположенного на обводящем участке (байпасе), клапан закрывается, включая в работу обводящий участок.

Указания по монтажу



Клапан должен устанавливаться вертикально так, чтобы направление естественной циркуляции теплоносителя совпадало с направлением стрелки на корпусе, а также в соответствии с приведенной схемой.

Перекосы при установке клапана могут привести к заклиниванию штока.

При монтаже крана следует руководствоваться указаниями СП 73.13330.2012 «Внутренние санитарно-технические системы зданий».

При монтаже клапана монтажный ключ должен воздействовать на присоединяемый полукорпус клапана, а не на противоположный.

При монтаже клапана не допускается превышать крутящие моменты, указанные в таблице:

Резьба, дюймы	1"	1 1/4"
Предельный крутящий момент (резьба), Нм	60	80

Арматура трубопроводная

Регулирующая арматура

Производитель	Страна		Серия изделий
VALTEC	Италия		
наименование изделия			VT.171
Клапан обратный пружинный с дренажем и воздухоотводчиком			



Назначение и область применения

Клапан обратный пружинный предназначен для установки на гидравлических и пневматических трубопроводных сетях и пропуска транспортируемой среды только в одном направлении (указанном стрелкой на корпусе клапана). В качестве транспортируемой среды может использоваться сжатый воздух, холодная и горячая вода и прочие жидкости, не агрессивные к материалу клапана. Наличие дренажного патрубка позволяет осушать отсекаемый клапаном участок трубопровода. Наличие ручного воздухоотводчика даёт возможность ликвидировать воздушные пробки, возникающие в подводящем трубопроводе при вертикальной установке клапана.

Конструкция и материалы

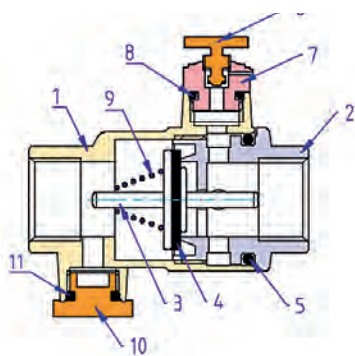
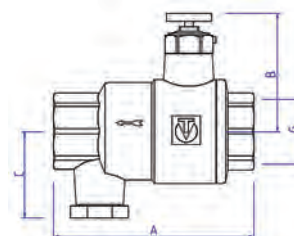
Поз.	Наименование	Материал
1	Корпус	Латунь CW617N
2	Пробка корпуса	
10	Пробка дренажного патрубка	
5	Туплотнительное кольцо пробки корпуса	EPDM-Perox
8	Уплотнительное кольцо воздухоотводчика	
11	Уплотнительное кольцо пробки	
6	Винт воздухоотводчика	Латунь CW614N
7	Корпус воздухоотводчика	Латунь CW617N
9	Пружина	Н/ж сталь AISI316
3	Шток с золотниковыми тарелками	Нейлон PA66-GF30
4	Золотниковая прокладка	EPDM-Perox

Технические характеристики

№	Наименование параметра	Ед. изм.	Значение параметра
1	Номинальное давление	бар	16
2	Минимальное рабочее давление	бар	0,05
3	Минимальный перепад давлений открытия клапана	бар	0,025
4	Температура рабочей среды	°C	90
5	Минимальный перепад давления закрытия клапана	бар	0 (закрывается пружиной)
6	Резьба патрубков под ВО и дренаж	дюймы	G1/4
7	Средний полный срок службы	лет	15

Номенклатура и габаритные размеры

G, дюймы фильтра	A, мм	B, мм	C, мм	Вес, г
1/2	70	41	30	290
3/4	76	44	33	450
1	80	47	36	671
1 1/4	89	50	40	1000




Указания по монтажу

1. Обратный клапан может монтироваться на трубопроводах в любом монтажном положении, с присоединением на трубной цилиндрической резьбе по ГОСТ 6357.
2. Наличие в потоке механических частиц может ограничить запирающую способность клапана, поэтому до клапана рекомендуется устанавливать фильтр механической очистки.
3. Направление потока должно совпадать с направлением стрелки на корпусе клапана.
4. Воздухоотводчик может меняться местами с пробкой дренажного патрубка в зависимости от схемы подключения.
5. При вертикальной установке и потоке рабочей среды снизу-вверх, первым по ходу потока ставится воздухоотводчик, вторым – дренажный патрубок.

6. Если надобности в ручном воздухоотводчике нет, патрубок под него может быть заглушен резьбовой пробкой (приобретается отдельно).
7. Для выпуска воздуха из трубопровода следует открутить винт ручного воздухоотводчика и, при появлении первых капель рабочей среды, снова закрутить его.
8. Для удобства пользования дренажным патрубком, вместо пробки в него можно установить дренажный кран VT.435 (приобретается отдельно).



Арматура трубопроводная		Регулирующая арматура	
Производитель	Страна		Серия изделий
СЕМ.Е.	Италия		
наименование изделия			86; 87
Клапан соленоидный (электромагнитный) мембранный			



Назначение и область применения

Клапан предназначен для автоматического управления (открытие, закрытие) потоками воздуха, нейтральных газов, воды и прочих сред, совместимых с используемыми материалами уплотнений и мембраны. Управление клапаном осуществляется подачей электрического напряжения (220В/50Гц) на контакты катушки клапана.

Артикулы:

86 – нормально закрытый, 6Вт

87 – нормально открытый, 6Вт

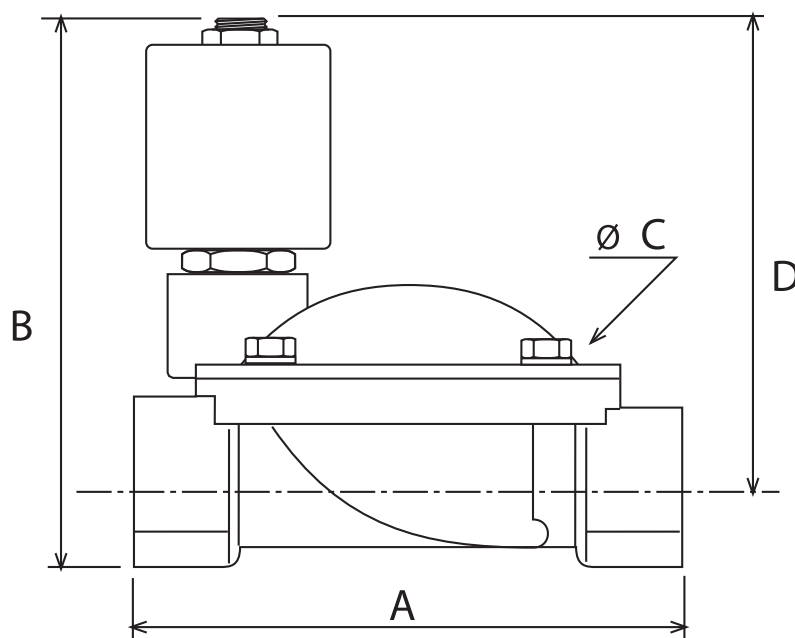
Технические характеристики

№	Наименование характеристики	Ед. изм.	Значение характеристик	
			86	87
1	Исполнение		Нормально закрытый	Нормально открытый
2	Монтажное положение		любое	любое
3	Тип тока (AC/DC)		переменный	переменный
4	Номинальное напряжение	В	AC-220 (+10%–15%)	AC-220 (+10%–15%)
5	Частота тока	Гц	50-60	50-60
6	Активная мощность	Вт	6	6
7	Полная мощность (вольт-амперная характеристика)	ВА	12	12
8	Номинальный режим включения ¹ (ED)	%	ED 100%	ED 100%
9	Степень электрозащиты по DIN 43650		IP 65	IP 65
10	Максимально допустимая температура воздуха (T _a)	°С	80	80
11	Температура рабочей среды	°С	90	90
12	Температурная стойкость материала корпуса катушки	°С	150	150
13	Класс обмотки катушки		H ²	H ²
14	Минимальное рабочее давление	бар	0,3	0,3
15	Максимальное рабочее давление при питании от переменного тока	бар	10	10
16	Максимальное рабочее давление при питании от постоянного тока	бар	10	10
17	Условная пропускная способность Kv ³ , для DN			
	– 1/2"	Л/мин	35	35
	– 3/4"	Л/мин	95	95
	– 1"	Л/мин	173	173
	– 1 1/4"	Л/мин	300	300
	– 1 1/2"	Л/мин	450	450
18	Максимальная вязкость транспортируемой среды	сСт (мм ² /с)	40	40
19	Время срабатывания клапана	мс	20-100	20-100
20	Разъем катушки		Плоские клеммы Pg11P	

1 – процентная доля времени включения к общему времени цикла, включающему время на восстановление эксплуатационных свойств;
 2 – температурная стойкость для класса H-180°С; для класса F -155°С.
 3 – коэффициент пропускной способности показывает объемный расход воды с температурой 20°С, при котором падение давления на клапане составляет 1 бар.

Арматура трубопроводная		Регулирующая арматура	
Производитель	Страна		Серия изделий
СЕ.М.Е.	Италия		
наименование изделия			86; 87
Клапан соленоидный (электромагнитный) мембранный			

Габаритные размеры



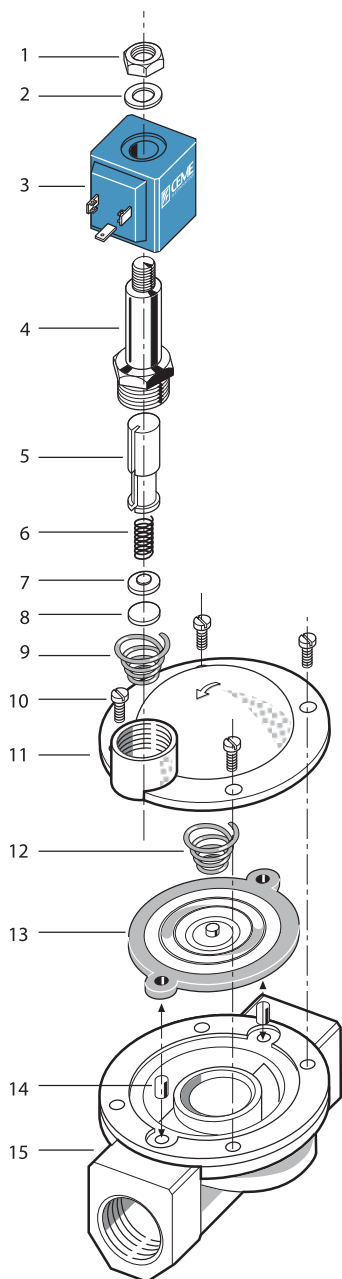
Марка клапана	Присоединительный размер	Габаритные размеры				Маркировка катушки	Вес, г	Эффективный диаметр, мм
		A	B	C	D			
ESM-86	1/2"	61	89	48	77	8614-B6	500	12
	3/4"	100	101	80	85	8615-B6	1022	20
	1"	100	107	80	87	8616-B6	1068	25
	1 1/4"	145	128	128	98	8617-B6	3200	36
	1 1/2"	145	128	128	98	8618-B6	3000	40
	2"	174	145	146	108	8619-B6	4600	51
ESM-87	1/2"	61	95	48	83	8714-B6	514	12
	3/4"	100	107	80	91	8715-B6	1034	20
	1"	100	113	80	93	8716-B6	1080	25
	1 1/4"	145	134	128	104	8717-B6	3210	36
	1 1/2"	145	134	128	104	8718-B6	3010	40
	2"	174	151	146	114	8719-B6	4610	51

Арматура трубопроводная		Регулирующая арматура	
Производитель	Страна		Серия изделий
С.М.Е.	Италия		
наименование изделия			86; 87
Клапан соленоидный (электромагнитный) мембранный			

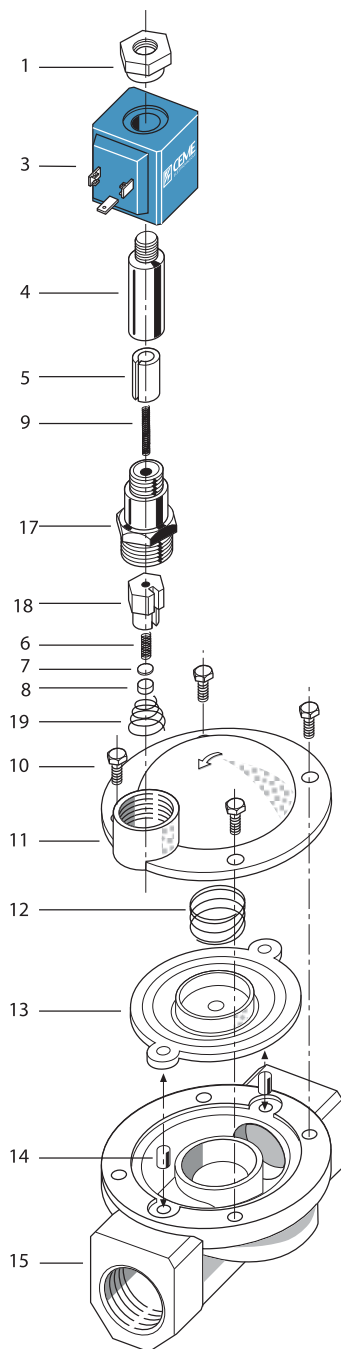
Устройство и принцип работы

Входной канал клапана отделен от выходного канала эластичной мембраной **13**. При этом оба канала соединены с надмембранным пространством импульсными связями в виде канала малого сечения. На выходной импульсной линии установлен золотник **8**, управляемый кольцевым электромагнитом (соленоидом) **3**. У нормально закрытого клапана золотник при отсутствии управляющего сигнала перекрывает импульсную линию, а у нормально открытого клапана – перекрытие импульсной линии происходит при подаче управляющего сигнала. Когда импульсная линия закрыта, давление в надмембранной полости P равно входному давлению $P_{вх}$. При этом жесткий диск мембраны прижат к седлу с силой $F=(P_{вх}-P_{вых})S_{седла}$. При открытии импульсной линии давление в надмембранной полости становится ниже, чем $P_{вх}$, в результате чего мембрана поднимается, обеспечивая пропуск клапаном транспортируемой среды.

арт 86



арт 87



Арматура трубопроводная		Регулирующая арматура	
Производитель	Страна		Серия изделий
СЕ.М.Е.	Италия		
наименование изделия			86; 87
Клапан соленоидный (электромагнитный) мембранный			

Материалы основных элементов

Поз.	Наименование элемента	Материал	Тип, марка
1	Гайка крепления соленоида	Сталь оцинкованная	
2	Шайба	Сталь оцинкованная	
3	Соленоид		
3.1.	Корпус соленоидной катушки	Полибутилтерефталат	Технотер (PBT)
3.2.	Обмотка соленоидной катушки	Медь	M1
4	Неподвижный сердечник	Сталь нержавеющая	AISI 316
5	Подвижный сердечник	Сталь нержавеющая	AISI 316
6	Пружина золотниковая	Сталь нержавеющая	AISI 304
7	Обойма золотника	Сталь нержавеющая	AISI 304
8	Золотник	Витон	FPM
9	Пружина возврата подвижного сердечника	Сталь нержавеющая	AISI 304
10	Болты крепления крышки корпуса	Сталь нержавеющая	AISI 304
11	Крышка корпуса	Латунь	CW617N, ЛС 59-1
12	Пружина возврата мембраны	Сталь нержавеющая	AISI 304
13	Мембрана	Нитрил-бутадиеновый каучук	NBR (Буна-Н, пербунан)
14	Гильза-вкладыш	Латунь	CW617N, ЛС 59-1
15	Корпус клапана	Латунь	CW617N, ЛС 59-1
16	Шайба	Сталь нержавеющая	AISI 304
17	Обойма крепления	Сталь нержавеющая	AISI 316
18	Держатель золотника	Сталь нержавеющая	AISI 316
19	Пружина возврата золотника	Сталь нержавеющая	AISI 304

Монтаж и подключение

1. Клапаны могут устанавливаться в любом монтажном положении.
2. Направление потока пропускаемой среды указано стрелкой на корпусе клапана.
3. Присоединительный провод клапана должен иметь заземляющий проводник, которой присоединяется к нижней клемме катушки. Заземляющая клемма имеет соответствующую маркировку. Сечение жилы сетевого провода при питании переменным током 220В не должно быть менее 1,5 мм².
4. Падение давления на клапане является функцией от расхода и рассчитывается по формуле: $\Delta P = (q/C_v)^2$, где ΔP – падение давления в барах; q – расход через клапан в л/мин; C_v – коэффициент пропускной способности клапана в л/мин.

Пример: Рассчитать падение давления на клапане 86-3/4", через который проходит поток воды $q=60$ л/мин. Коэффициент пропускной способности данного клапана составляет 95 л/мин.

Падение давления на клапане составит: $(60/95)^2 = 0,4$ бар (40КПа).

Арматура трубопроводная		Регулирующая арматура	
Производитель	Страна		Серия изделий
VALTEC	Италия		
наименование изделия			VT.MIXO3
Клапан трехходовой смесительно-разделительный			



Назначение и область применения

Клапан предназначен для использования в смесительных и разделительных узлах гидравлических систем для распределения потоков жидкости.

Основное назначение клапана – смешение или разделение потоков. Регулирование клапаном может осуществляться как вручную, так и с помощью серводвигателя с крутящим моментом не менее 5 Нм (рекомендуется серводвигатель VT.M106).

Конструкция

Клапан состоит из латунного корпуса (CW617N) и латунного штока с сегментным затвором (CW614N). Уплотнение штока и затвора выполнено из двух колец из EPDM PEROX. При этом верхнее кольцо в случае протечки может быть заменено без осушения клапана.

На корпусе клапана имеются резьбовые уши, в которые, в случае необходимости, вставляются шпильки-фиксаторы, предотвращающие вращение сервопривода. Рукоятка ручного управления, выполняется из стеклонаполненного нейлона (PA+30%AM). Пластина градуировочной шкалы выполнена из нержавеющей стали AISI304.

Клапан не обеспечивает герметичное перекрытие потоков. Степень негерметичности 0,5%.

Технические характеристики

№	Наименование показателя	Ед. изм.	Значение
1	Рабочее давление	бар	10
2	Пробное давление	бар	15
3	Максимальная температура рабочей среды	°C	120
4	Крутящий момент для выбора сервопривода	Нм	Не менее 5
5	Условная пропускная способность K_{vs} (положение «10» регулятора)		
	- для клапана Ду=3/4"	м ³ /час	7,76
	- для клапана Ду=1"	м ³ /час	11,57
	- для клапана Ду=1 1/4"	м ³ /час	16,91
6	Средний полный срок службы	лет	20
7	Ремонтопригодность		Пригоден
8	Номинальные диаметры	дюйм	3/4"; 1"; 1 1/4"
9	Стандарт резьбы		ISO 228, М (внутренняя)
10	Комплектность поставки (ручка управления заказывается и поставляется отдельно)		Клапан, шпилька фиксации сервопривода.

Характеристика смешения клапана

Поз.	0	1	3	5	7	9	10
% подмеса	0	3	9	30	60	90	100

Арматура трубопроводная

Регулирующая арматура

Производитель

Страна

VALTEC

Италия



Серия изделий

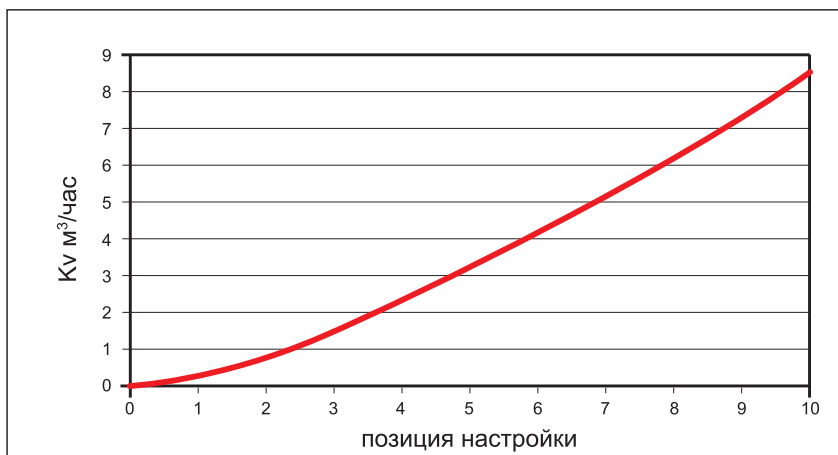
наименование изделия

Клапан трехходовой смесительно-разделительный

VT.MIX03

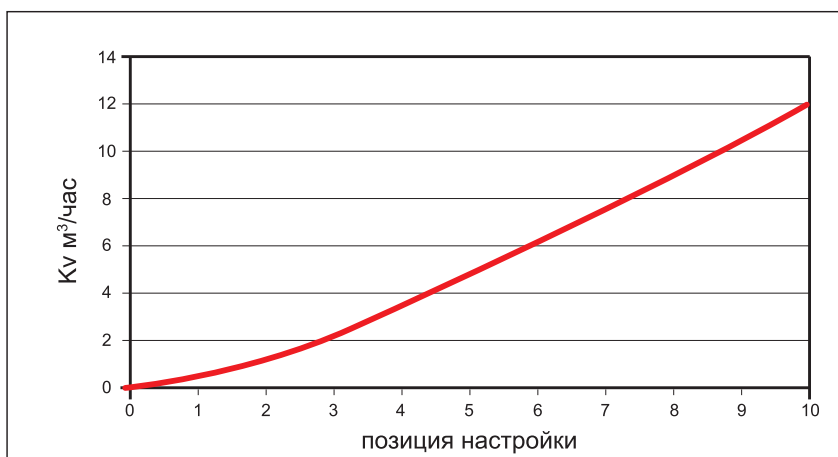
Графики зависимости пропускной способности от позиции настройки

3/4"



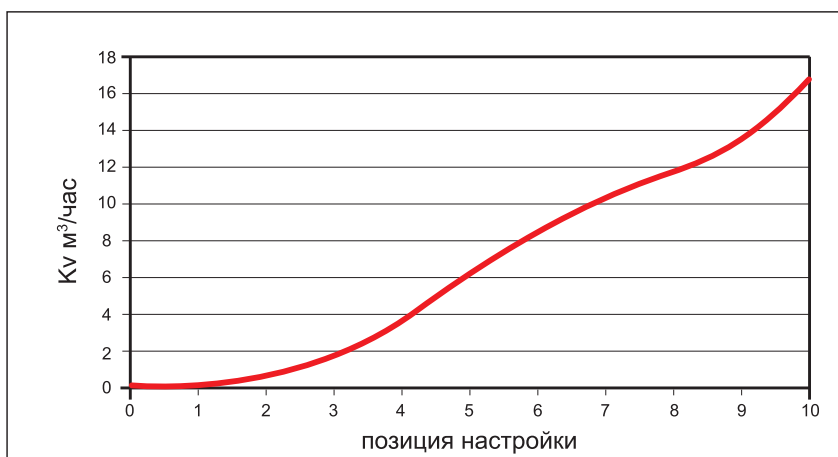
Pos.	Kv
0	0
1	0,20
3	1,02
5	2,63
7	4,75
9	6,27
10	7,76

1"



Pos.	Kv
0	0
1	0,22
3	2,04
5	4,52
7	7,15
9	9,67
10	11,57

1 1/4"



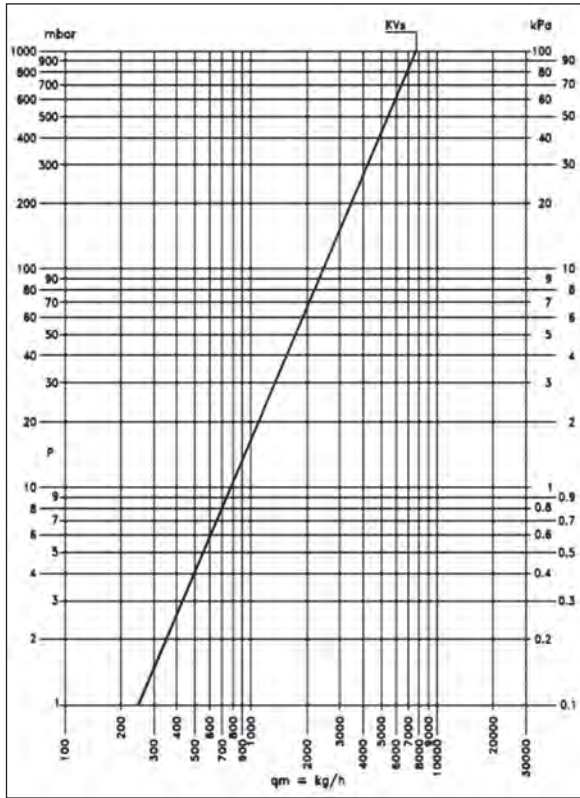
Pos.	Kv
0	0
1	0,25
3	1,65
5	6,34
7	10,22
9	13,55
10	16,91

08

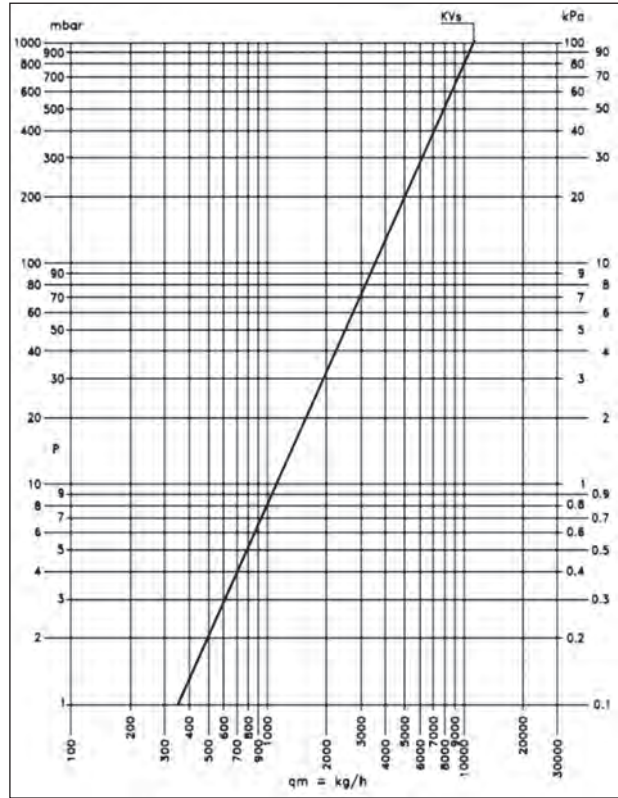
Арматура трубопроводная		Регулирующая арматура	
Производитель	Страна		Серия изделий
VALTEC	Италия		
наименование изделия			VT.MIXO3
Клапан трехходовой смесительно-разделительный			

Гидравлические характеристики клапанов (поз.10)

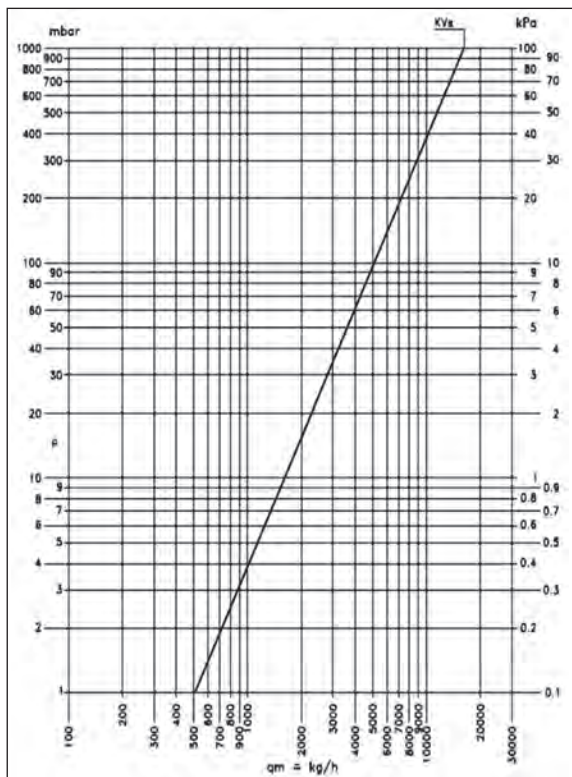
3/4"



1"

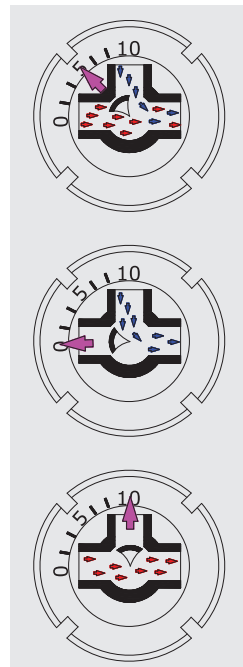


1 1/4"

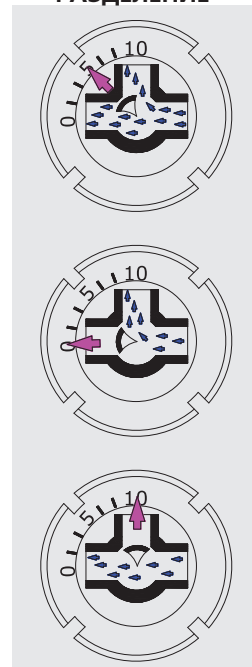


Работа клапана на смешение и на разделение потоков

СМЕШЕНИЕ



РАЗДЕЛЕНИЕ

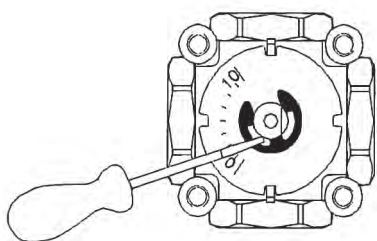


Арматура трубопроводная

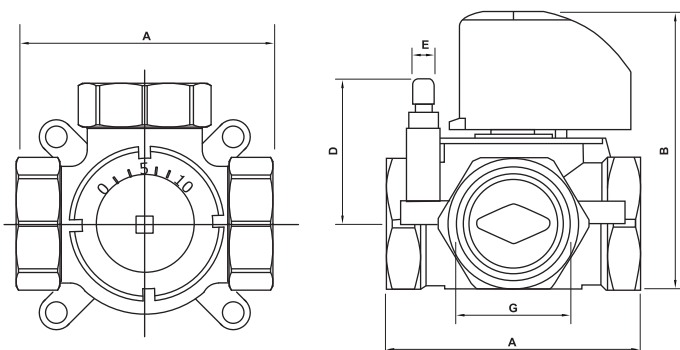
Регулирующая арматура

Производитель	Страна		Серия изделий
VALTEC	Италия		
наименование изделия			VT.MIXO3
Клапан трехходовой смесительно-разделительный			

Указания по монтажу



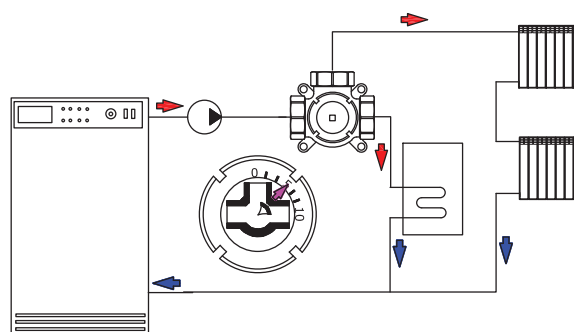
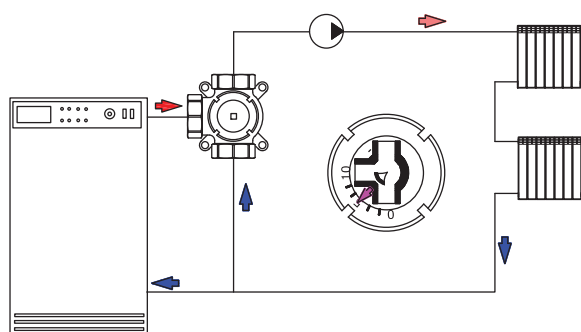
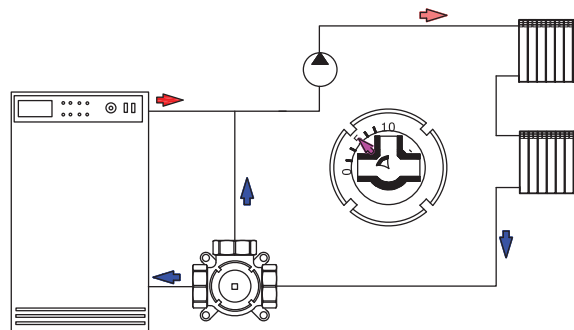
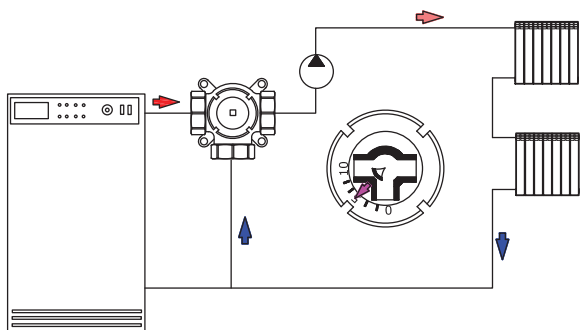
1. При работе с ручной рукояткой клапан может быть установлен в любом монтажном положении.
2. При работе с сервоприводом клапан может быть установлен так, чтобы сервопривод находился либо сбоку, либо вверху клапана.
3. Установку сервопривода производить в соответствии с указаниями в паспорте конкретного привода.
4. При необходимости, градуировочная шильда может быть переустановлена в другое положение. Для этого необходимо снять рукоятку управления или сервопривод и с помощью отвертки снять пружинную шайбу со штока (см. рис).



Номенклатура и габаритные размеры

G, дюйм	A, мм	B, мм	D, мм	E, мм	Вес, г
3/4	76	85	44	6	760
1	76	85	44	6	760
1 1/4	82	90	44	6	800

Примеры применения



Арматура трубопроводная		Регулирующая арматура	
Производитель	Страна		Серия изделий
VALTEC	Италия		
наименование изделия			VT.MIX04
Клапан четырехходовой смесительно-разделительный			



Назначение и область применения

Клапан предназначен для использования в смесительных и разделительных узлах гидравлических систем для распределения потоков жидкости.

Основное назначение клапана – смешение или разделение потоков. Регулирование клапаном может осуществляться как вручную, так и с помощью серводвигателя с крутящим моментом не менее 5Нм (рекомендуется серводвигатель VT.M106).

Конструкция

Клапан состоит из латунного корпуса (CW617N) и латунного штока с пластинчатым затвором (CW614N). Уплотнение штока и затвора выполнено из двух колец из EPDM PEROX. При этом верхнее кольцо

в случае протечки может быть заменено без осушения клапана.

На корпусе клапана имеются резьбовые уши, в которые, в случае необходимости, вставляются шпильки-фиксаторы, предотвращающие вращение сервопривода. Рукоятка ручного управления, выполняется из стеклонаполненного нейлона (PA+30%AM). Пластина градуировочной шкалы выполнена из нержавеющей стали AISI304.

Клапан не обеспечивает герметичное перекрытие потоков. Степень негерметичности 0,5%.

Технические характеристики

№	Наименование показателя	Ед. изм.	Значение
1	Рабочее давление	бар	10
2	Пробное давление	бар	15
3	Температура рабочей среды	°C	120
4	Крутящий момент для выбора сервопривода	Нм	Не менее 5
5	Условная пропускная способность K_{vs} (положение «10» регулятора)		
	– для клапана Ду=3/4"	м ³ /час	8,04
	– для клапана Ду=1"	м ³ /час	12,4
	– для клапана Ду=1 1/4"	м ³ /час	17,11
6	Средний полный срок службы	лет	20
7	Ремонтопригодность		пригоден
8	Номинальные диаметры	дюйм	¾"; 1"; 1 ¼"
9	Стандарт резьбы		ISO 228, M (внутренняя)
10	Комплектность поставки (ручка управления заказывается и поставляется отдельно)		Клапан, шпилька фиксации сервопривода.

Характеристика смешения клапана

Поз.	0	1	3	5	7	9	10
% подмеса	0	3	9	30	60	90	100

Арматура трубопроводная

Регулирующая арматура

Производитель

Страна

VALTEC

Италия



Серия изделий

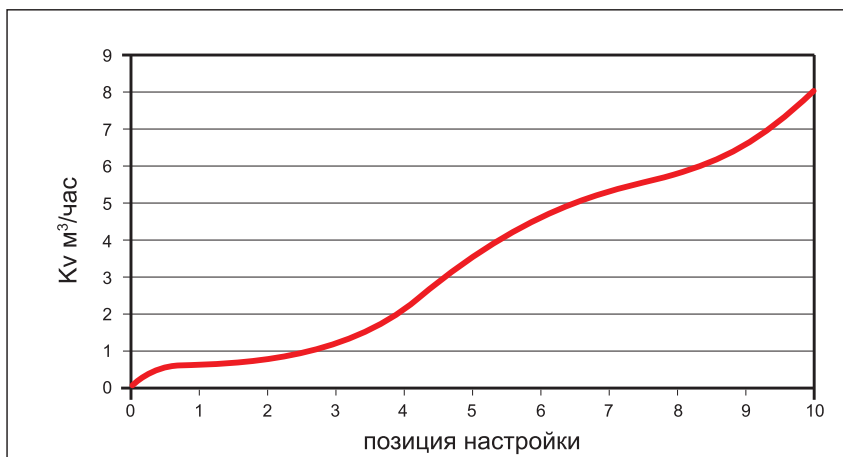
наименование изделия

Клапан четырехходовой смесительно-разделительный

VT.MIX04

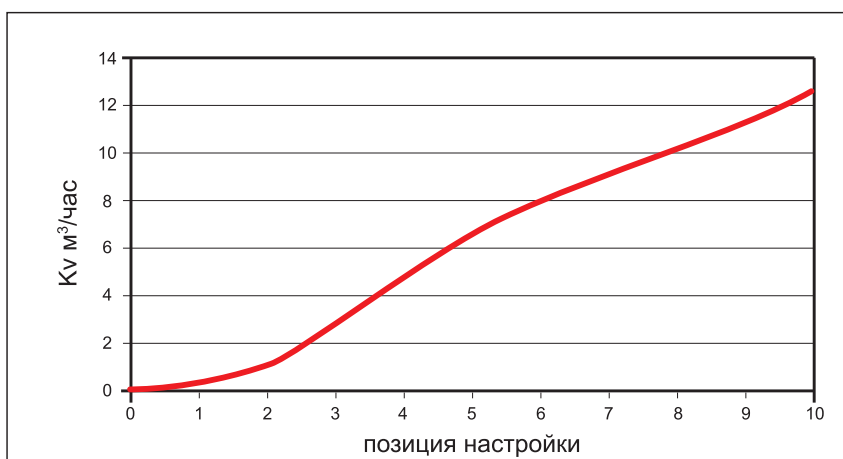
Графики зависимости пропускной способности от позиции настройки

3/4"



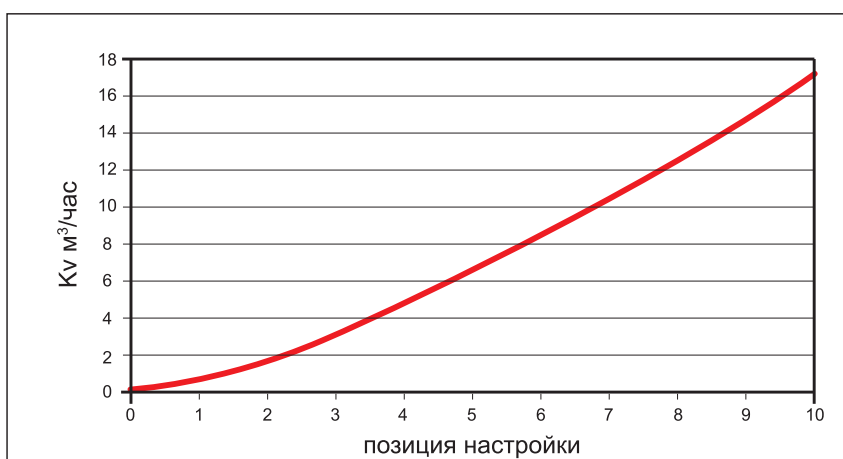
Pos.	Kv
0	0
1	0,31
3	1,24
5	3,33
7	5,81
9	6,65
10	8,04

1"




Pos.	Kv
0	0
1	0,50
3	2,65
5	6,10
7	8,92
9	10,93
10	12,40

1 1/4"



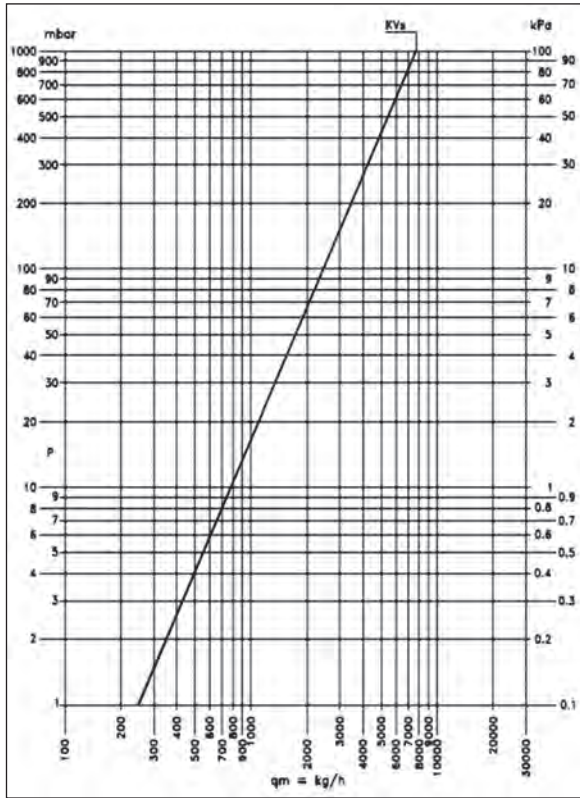
Pos.	Kv
0	0
1	0,75
3	3,89
5	7,25
7	10,90
9	14,82
10	17,11

08

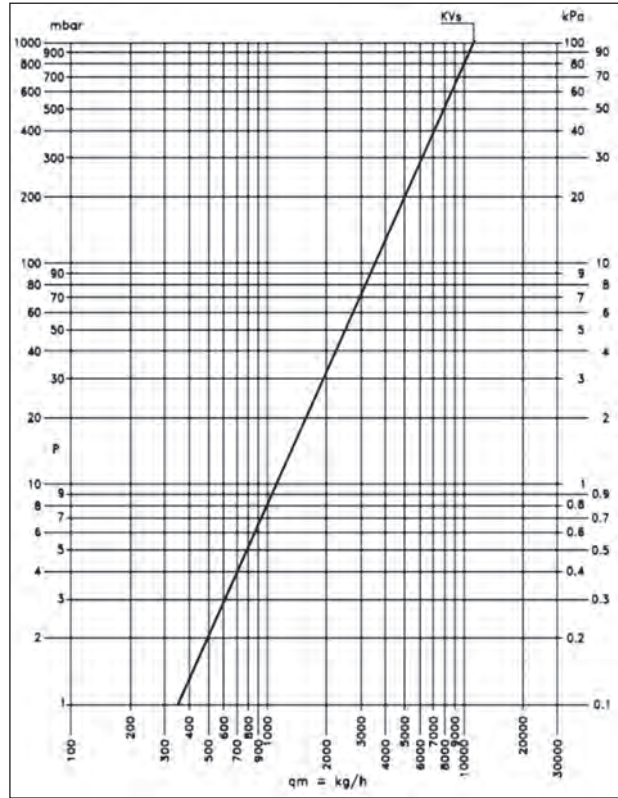
Арматура трубопроводная		Регулирующая арматура	
Производитель	Страна		Серия изделий
VALTEC	Италия		
наименование изделия			VT.MIX04
Клапан четырехходовой смесительно-разделительный			

Гидравлические характеристики клапанов (поз.10)

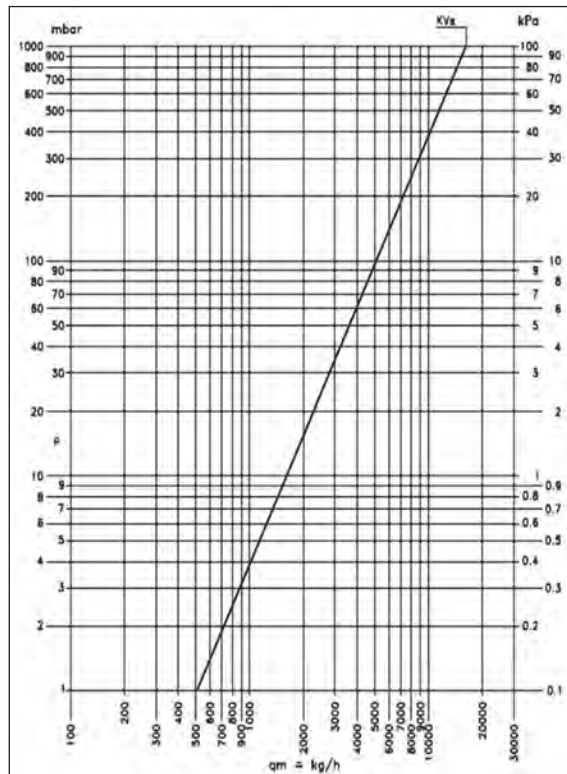
3/4"



1"



1 1/4"



Арматура трубопроводная

Регулирующая арматура

Производитель

Страна

VALTEC

Италия



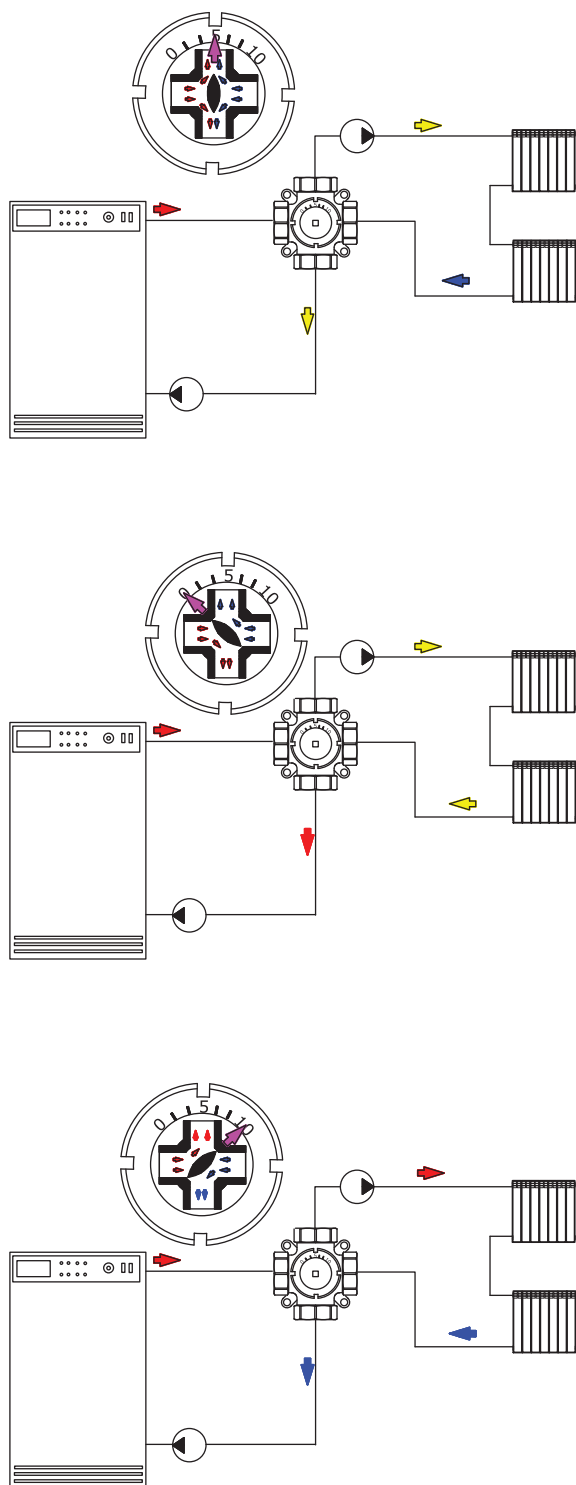
Серия изделий

наименование изделия

Клапан четырехходовой смесительно-разделительный

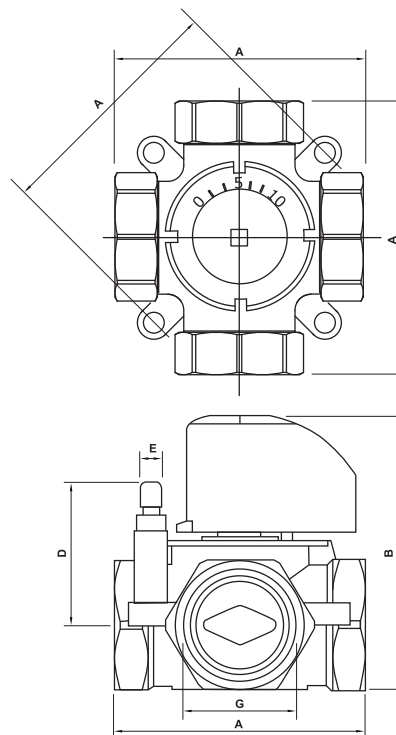
VT.MIX04

Схемы регулирования потоков



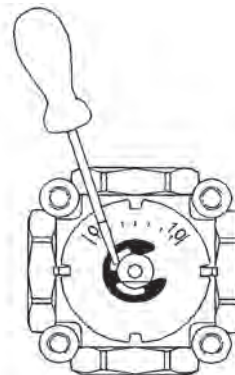
Номенклатура и габаритные размеры

Г, дюймы	А, мм	В, мм	Д, мм	Е, мм	Вес, г
3/4	76	85	44	6	675
1	76	85	44	6	685
1 1/4	82	90	44	6	900



Указания по монтажу

1. При работе с ручной рукояткой клапан может быть установлен в любом монтажном положении.
2. При работе с сервоприводом клапан может быть установлен так, чтобы сервопривод находился либо сбоку, либо вверх клапана.
3. Установку сервопривода производить в соответствии с указаниями в паспорте конкретного привода.
4. При необходимости, градуировочная шильда может быть переустановлена в другое положение. Для этого необходимо снять рукоятку управления или сервопривод и с помощью отвертки снять пружинную шайбу со штока (см. рис).



08

Арматура трубопроводная		Регулирующая арматура	
Производитель	Страна		Серия изделий
VALTEC	Италия		
наименование изделия			MR 01,02,03
Клапаны трехходовые смесительные, термостатические			



Назначение и область применения

Клапаны предназначены для использования в смесительных узлах гидравлических систем (байпасные узлы подмеса, узлы смешения для получения заданного уровня температуры смешанной жидкости и т.п.)

Регулирование клапаном может осуществляться как вручную, так и с помощью термоголовки VT.5011 (5012) или аксиального привода VT.TE3061


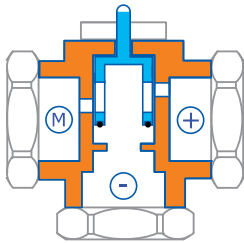
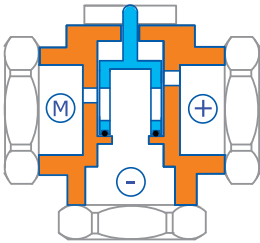

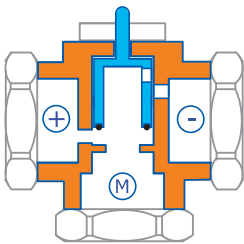
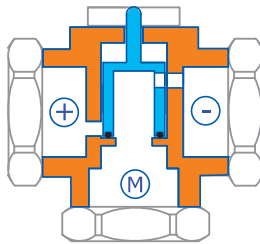

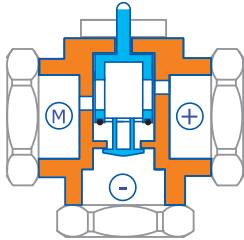
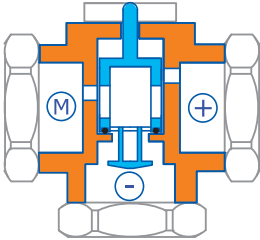
Модификации

MR 01 – клапан с боковым смешением для установки на байпасе. Байпас (-) не регулируется, что позволяет избежать установки перепускного клапана. Повышенная пропускная способность;

MR 02 – клапан с центральным смешением. Допускается полное перекрытие входных патрубков;

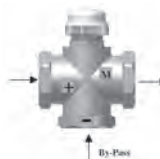

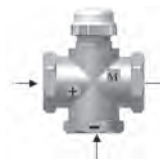
MR 03 – клапан с боковым смешением и дросселированием байпаса.

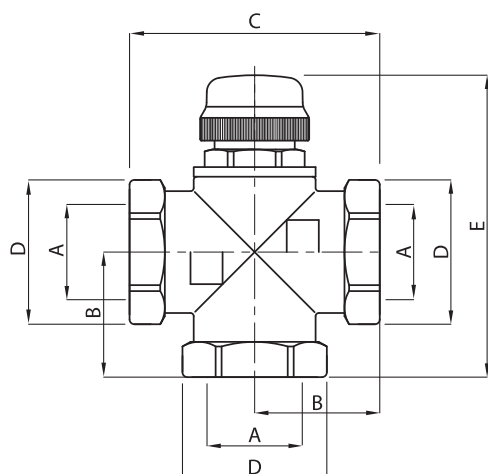
Схемы работы моделей

Модель	Схема работы	
	Шток в верхнем положении	Шток в нижнем положении
MR 01 		
MR 02 		
MR 03 		

Арматура трубопроводная		Регулирующая арматура	
Производитель	Страна		Серия изделий
VALTEC	Италия		
наименование изделия			MR 01,02,03
Клапаны трехходовые смесительные, термостатические			


Технические характеристики

№	Наименование показателя	Ед. изм.	Значение для марки		
			MR 01	MR 02	MR 03
1	Схема потоков				
2	Расчетный интервал температур смешанной жидкости	°C	15-35	15-60	15-60
3	Расчетная температура горячей жидкости	°C	65	65	65
4	Расчетная температура холодной жидкости	°C	15	15	15
5	Максимальное падение давления на клапане для каждого из входов	бар	1,0	1,0	1,0
6	Точность поддержания температуры смешанной жидкости	°C	±3	±3	±3
7	Рабочее давление	бар	10,0	10,0	10,0
8	Пропускная способность Kv	м³/час	3,3	3,0	2,7
9	Температура рабочей среды	°C	120	120	120
10	Потери давления на клапане, для которых построены температурные графики смешения	бар	0,5	0,5	0,5
11	Максимально допустимая разница давлений холодной и горячей воды	бар	1,0	1,0	1,0
12	Максимальная температура окружающей среды	°C	60	60	60
13	Материал корпуса		Горячепрессованная латунь CW 617N		
14	Шток, основание золотника и пружина		Нержавеющая сталь AISI 316		
15	Золотниковый уплотнитель		Пероксидированный EPDM		
16	Резьба присоединительных патрубков		G 1" (B)	G 1" (B)	G 1" (B)
17	Средний полный срок службы	лет	25	25	25



Габаритные размеры

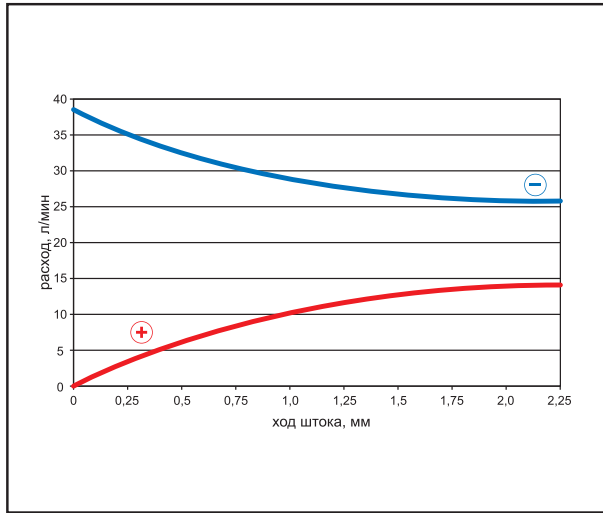
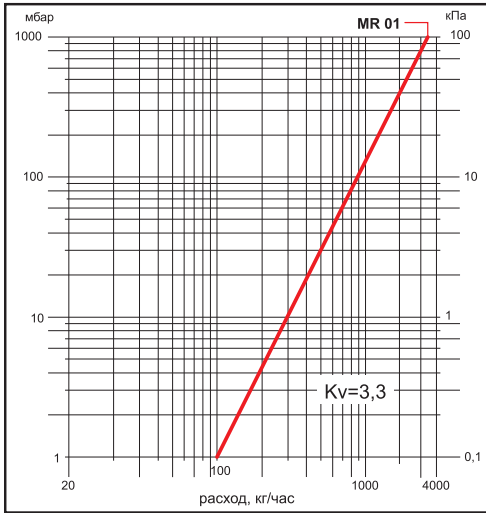
Марка	Артикул	Размеры, мм				
		A	B	C	D	E
MR 01	501420	G 1"	38	76	SW40	95
MR 02	501421	G 1"	38	76	SW40	95
MR 03	501422	G 1"	38	76	SW40	95

Арматура трубопроводная		Регулирующая арматура	
Производитель	Страна		Серия изделий
VALTEC	Италия		
наименование изделия			MR 01,02,03
Клапаны трехходовые смесительные, термостатические			

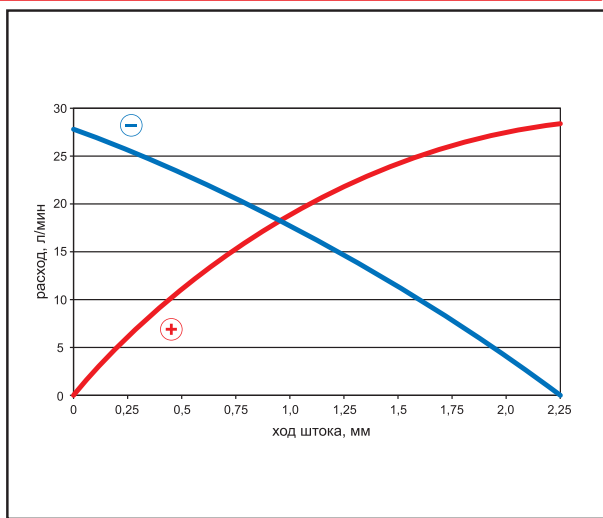
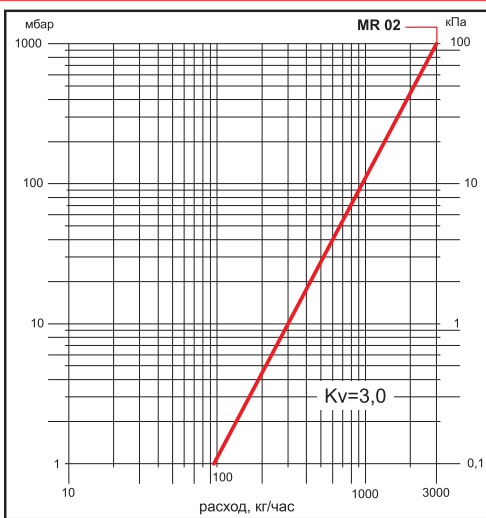
Графики пропускной способности

Температурные графики смешения

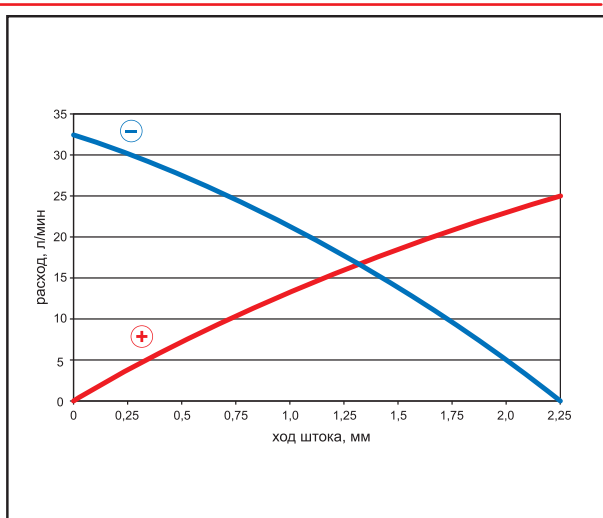
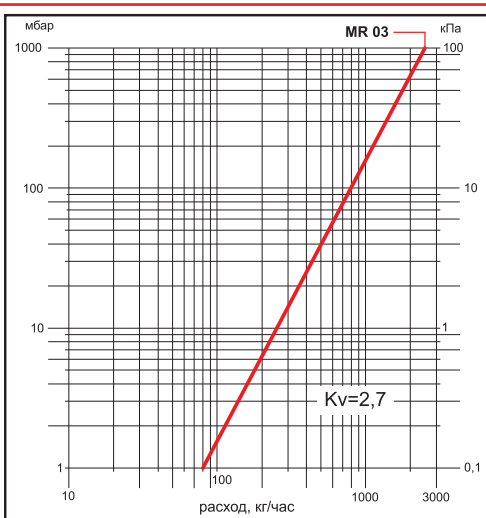
MR 01



MR 02

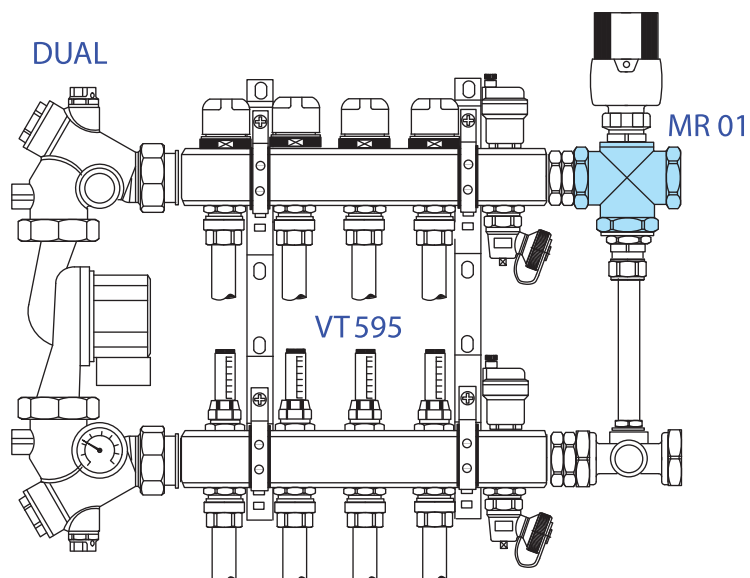
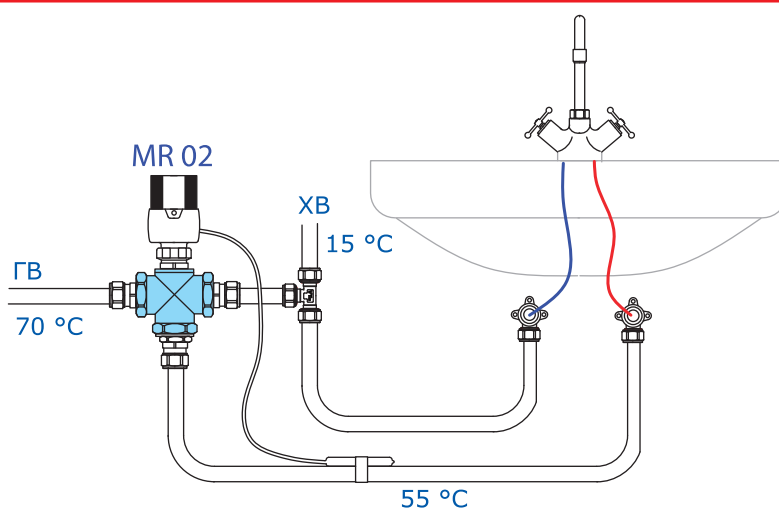
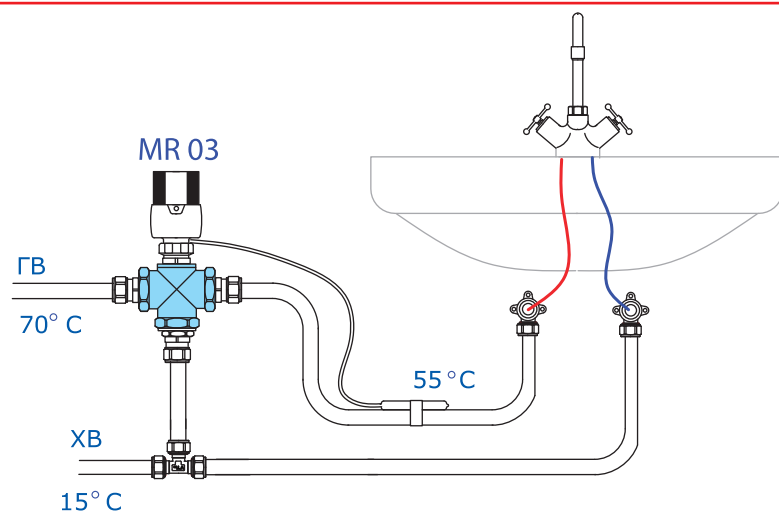


MR 03



Арматура трубопроводная		Регулирующая арматура	
Производитель	Страна		Серия изделий
VALTEC	Италия		
наименование изделия			MR 01,02,03
Клапаны трехходовые смесительные, термостатические			

Примеры применения

MR 01**MR 02****MR 03**

Арматура трубопроводная		Регулирующая арматура	
Производитель	Страна		Серия изделий
VALTEC	Италия		
наименование изделия			VT.M106
Сервопривод радиальный электромеханический для смесительного клапана			



Назначение и область применения

Сервопривод предназначен для автоматического управления смесительными трехходовыми и четырехходовыми клапанами серии Valtec MIX (а также аналогичными) по команде от контроллера или термостата.

Сервоприводы выпускаются в трех модификациях:

VT.M 106/230 – напряжение питания 230В, импульсное управление;

VT.M 106/24 – напряжение питания 24В, импульсное управление;

VT.M 106R/24 – напряжение питания 24В, аналоговое управление (0-10В).

Технические характеристики

№	Наименование характеристики	Ед. изм.	Значение для модели		
			M106/230	M106/24	M106R/24
1	Напряжение питания	В	230 AC	24 AC, DC	24 AC, DC
2	Орган управления	-	2-х или 3-х контактный термостат		Контроллер с аналоговым выходом
3	Частота тока	Гц	50/60		
4	Напряжение входного управляющего сигнала	В	-	-	0...10 DC ²
5	Сопротивление входного управляющего сигнала	кОм	-	-	77
6	Напряжение выходящего сигнала	В	-	-	0...10 DC
7	Максимальный ток выходящего сигнала обратной связи	мА	-	-	8
8	Минимальное сопротивление выходящего сигнала обратной связи	Ом	-	-	1200
9	Гистерезис	В	-	-	0,3
10	Потребляемая мощность	ВА	2,5...4,0		
11	Крутящий момент	Нм	5	5	10
12	Угол поворота вала	°	90	90	0...90
13	Время поворота вала на 90	сек	120 ⁴	120 ⁴	60 ^{2,4}
14	Степень защиты корпуса	-	IP 42		
15	Интервал температур окружающего воздуха	°С	0...50		
16	Максимальный уровень шума работающего привода	дБ	30		
17	Допустимый интервал температуры корпуса клапана (арматуры)	°С	0...+150		
18	Допустимый интервал температуры хранения	°С	-20...+80		

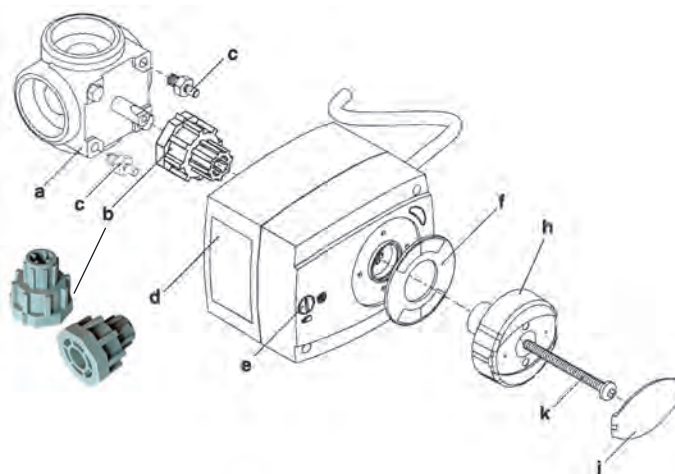
Арматура трубопроводная		Регулирующая арматура	
Производитель	Страна		Серия изделий
VALTEC	Италия		
наименование изделия			VT.M106
Сервопривод радиальный электромеханический для смесительного клапана			

19	Соответствие нормативам	-	EN 60730-1 CE 89/336/CEE
20	Режим работы	-	S4 ³ -60%ED, макс. 1200 вкл/час
21	Средний полный срок службы	лет	15 ¹
22	Способ переключения на ручное управление	-	Переключатель на корпусе
23	Вес	г	500
24	Резьба на винте крепления к клапану		M5
25	Совместимость с клапанами различных производителей	Valtec, Esbe, Seltron, Somatherm, Acaso, Ivar, Hora, BRV, Barberi, Olimp, Hoval	

Примечания:

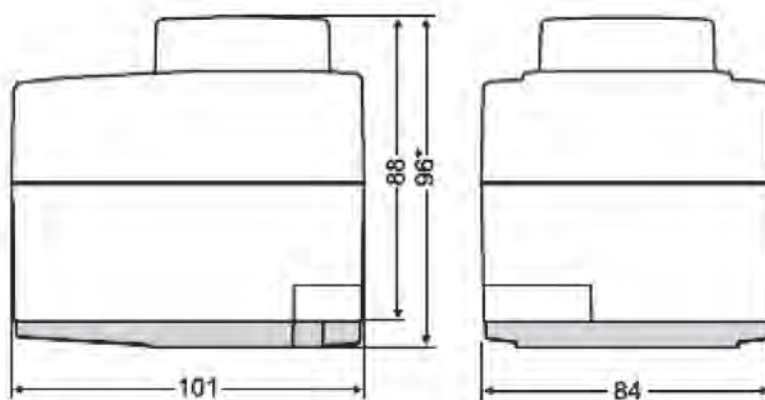
- 1) При соблюдении паспортных условий эксплуатации;
- 2) Имеется возможность внесения следующих пользовательских изменений:
 - управляющий сигнал 2...10В (вместо 0...10В);
 - время поворота вала 60,90 сек (заводская настройка 120 сек);
 - переключение на управление по силе тока 4...20мА.
- 3) Повторно-кратковременный с частыми пусками.
- 4) Заводская уставка времени поворота вала указана на корпусе привода.


Монтажная схема привода

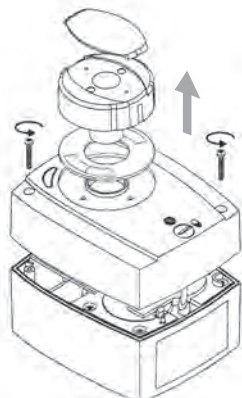


Поз.	Наименование
a	Смесительный клапан
b	Адаптер
c	Антиротационные шпильки
d	Корпус привода
e	Винт переключения на ручное управление
f	Шкала
h	Рукоятка вала
j	Крышка с шильдой
k	Винт крепления к клапану

Габаритные размеры

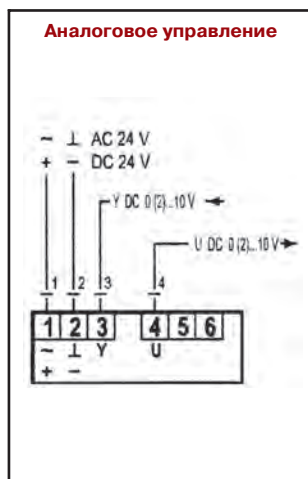
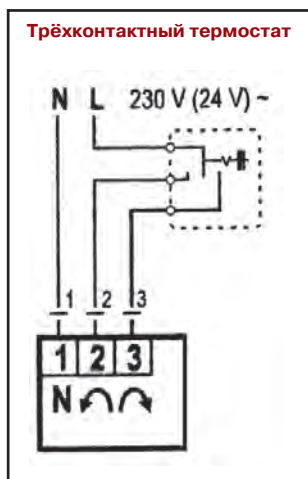
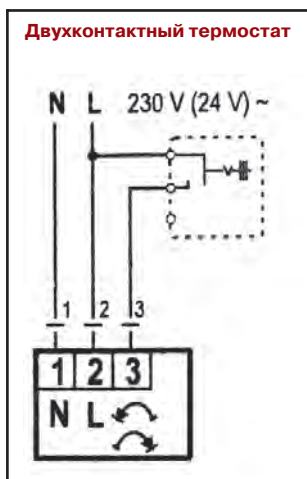


Арматура трубопроводная		Регулирующая арматура	
Производитель	Страна		Серия изделий
VALTEC	Италия		
наименование изделия			VT.M106
Сервопривод радиальный электромеханический для смесительного клапана			



Указания по монтажу привода

1. Установив отверткой винт переключения «е» в положение ручного управления (символ руки), поверните рукоятку вала в среднее положение по шкале f. Отвернув два винта крепления, снимите рукоятку вала и крышку корпуса.
2. Проверьте схему включения проводов в соответствии с выбранной схемой управления. (1 – голубой; 2 – черный; 3 – коричневый). Схемы подключений показаны на рисунках:

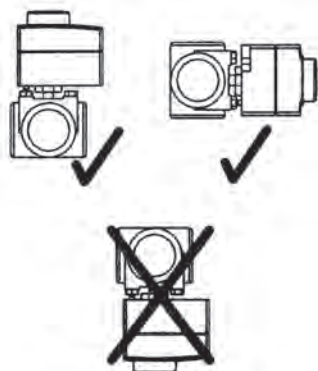
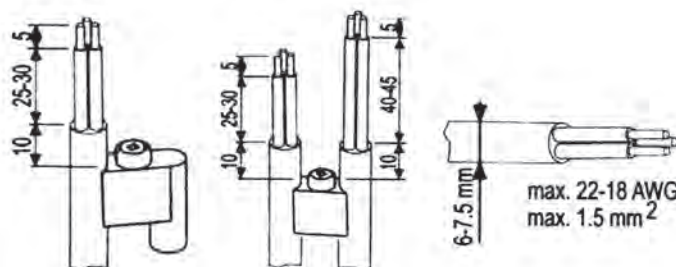


Дополнительные опции для аналоговых приводов
(переключатели S1...S6 находятся на монтажной плате под крышкой корпуса)

S1	S2	SIG.	S3	U/I
0	0	U	0	0-10V / 4-20mA
1	1	I	1	2-10V / 4-20mA

S4	⌚	S5	S6	⌚
0	↻	0	0	60s
1	↻	0	1	90s
		1	0	120s
		1	1	120s

3. При зачистке проводов рекомендуется пользоваться схемами, представленными на рисунках:



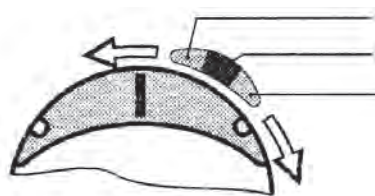
4. Для аналоговых приводов с помощью переключателей S1...S6 выберите требуемые режимы работы:
 - управление по напряжению (по умолчанию) или по току (S1;S2);
 - управляющее напряжение 0...10V (по умолчанию) или 2...10V (S3);
 - направление вращения при замыкании контакта по часовой (по умолчанию), против часовой (S4);
 - время поворота на 90° 60 сек (по умолчанию); 90 сек или 120 сек.
5. Закройте крышку корпуса привода и закрепите её винтами.
6. Наденьте адаптер «b» на вал смесительного клапана «a». Поверните вал клапана так, чтобы стрелка адаптера попала в среднее положение шкалы клапана. Клапан должен быть расположен таким образом, чтобы привод не оказался перевернутым.

Арматура трубопроводная		Регулирующая арматура	
Производитель	Страна		Серия изделий
VALTEC	Италия		
наименование изделия			VT.M106
Сервопривод радиальный электромеханический для смесительного клапана			

7. Установите на клапан одну из прилагаемых к приводу антиротационных шпилек «с». Наденьте привод на клапан с адаптером. Установите рукоятку вала «h» (указатель положения рукоятки должен совпадать с центром шкалы «f»). Закрепите привод на клапане с помощью винта «к» и установите шильду «j».

8. Шкала «f» может быть установлена в любое удобное положение с шагом 90°. Соответственно следует поменять и положение рукоятки вала.

9. При работе привода, направление его вращения можно дополнительно отследить по светодиодному индикатору на корпусе. Вращение вала индицируется оранжевым цветом индикатора. При работе от трехпозиционного термостата замыкание среднего (холостого) контакта индицируется красным светодиодом.



оранжевый (вращение влево)

красный (замкнут дополнительный контакт)

оранжевый (вращение влево)

Схема 1

M106 с управлением от трехпозиционного термостата

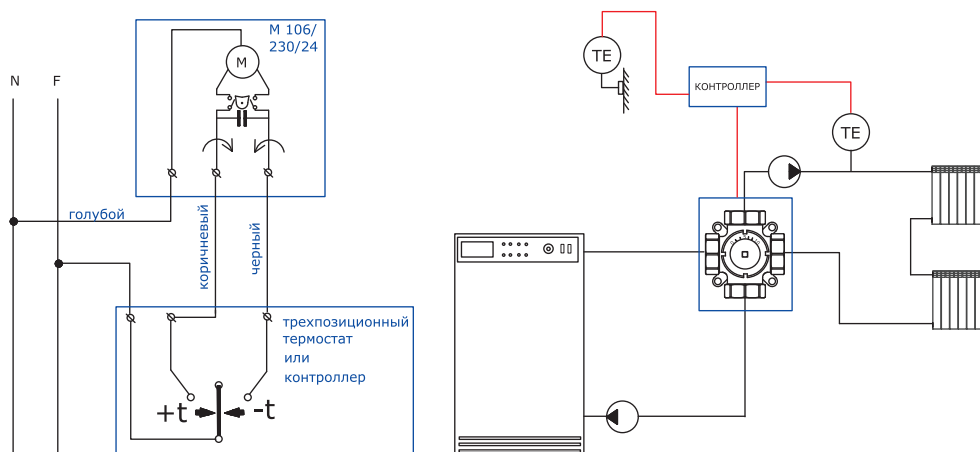
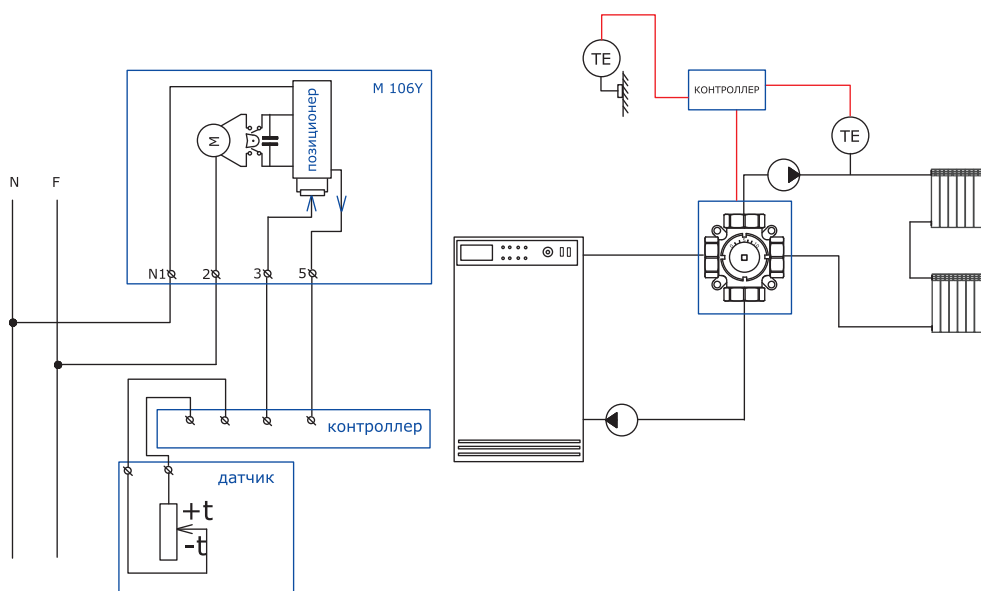


Схема 2

M106R с управлением от контроллера (аналоговое управление)



Арматура трубопроводная		Регулирующая арматура	
Производитель	Страна		Серия изделий
VALTEC	Италия		
наименование изделия			VT.ACC 10
Сервопривод ротационный со встроенным контроллером			



Назначение и область применения

Сервопривод предназначен для автоматического управления смесительными трехходовыми и четырехходовыми клапанами VT. MIX (а также аналогичными) по команде от встроенного контроллера.

Сервопривод снабжён выносным погружным датчиком температуры теплоносителя.

Сервопривод имеет встроенный жидкокристаллический (LED) дисплей и три кнопки управления.

Основное назначение привода – управление смесительными узлами систем отопления и холодоснабжения.

К приводу прилагается переходник для установки на различные типы клапанов.

Технические характеристики

№	Наименование характеристики	Ед. изм.	Значение
1	Характеристика	В	220
2	Напряжение электропитания	Гц	50
3	Частота электропитания	В А	0,5
	Энергопотребление в режиме ожидания	В А	1,5
4	Максимальное энергопотребление	Нм	6
5	Вращающий момент	град	90
6	Угол поворота вала	сек	120
7	Время поворота вала на 90°	Дб	До 30
8	Уровень шума		IP42
9	Степень защиты корпуса согласно EN 60529		1
10	Класс безопасности по EN 60730-1	°С	0÷40
11	Температура окружающей среды		поликарбонат
12	Материал корпуса	мм	84x101x88
13	Габариты (ШxГxВ)	г	900
14	Вес		Pt1000
15	Тип датчика температуры	°С	-20÷+65
16	Влажность окружающей среды	%	до 80
17	Резьба на винте крепления к клапану		M5
18	Средний полный ресурс	маш час	90 000
	Совместимость с клапанами	Valtec, Esbe, Seltron, Somatherm, Acaso, Ivar, Hora, BRV, Barberi, Olimp, Hoval	
	Рекомендуемые изделия для установки датчика температуры	VT.247;VTr.250;VTr.424	

Арматура трубопроводная

Регулирующая арматура

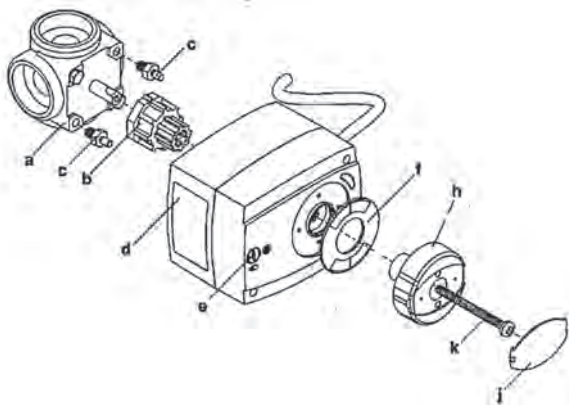
Производитель	Страна		Серия изделий
VALTEC	Италия		VT.ACC 10
наименование изделия			
Сервопривод ротационный со встроенным контроллером			

Основные функции, выполняемые приводом

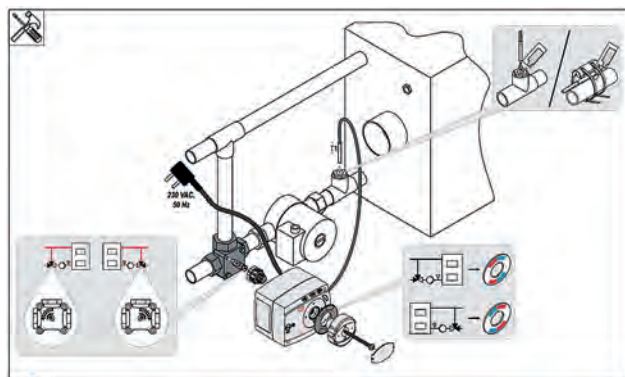
Привод выполняет следующие функции:

- поддержание температуры теплоносителя (ПИД-регулирование), заданной пользователем;
- измерение и индикация температуры теплоносителя;
- изменение и индикация направления открытия/закрытия клапана, в зависимости от пожеланий пользователя;
- изменение ориентации дисплея в зависимости от расположения привода;
- изменение постоянных ПИД-регулирования по желанию пользователя;
- настройка времени выборки люфта привода;
- возможность перехода к ручному управлению (переключатель на корпусе).

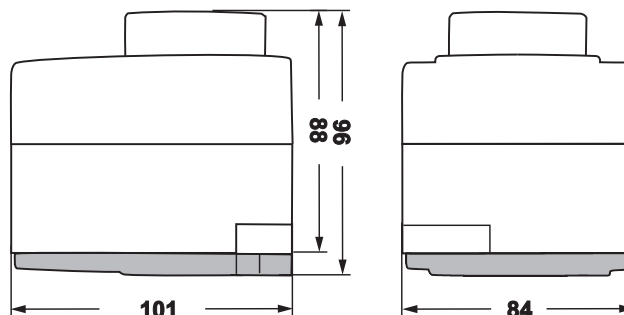
Монтажная схема привода



Поз.	Наименование
a	Смесительный клапан
b	Адаптер
c	Антиротационные шпильки
d	Корпус привода
e	Винт переключения на ручное управление
f	Шкала
h	Рукоятка вала
j	Крышка с шильдой
k	Винт крепления к клапану



Габаритные размеры



Указания по монтажу привода

Установив отверткой винт переключения «e» в положение ручного управления (символ руки), поверните рукоятку вала в среднее положение по шкале f.

Отвернув два винта крепления, снимите рукоятку вала и крышку корпуса.

Наденьте адаптер «b» на вал смесительного клапана «a». Поверните вал клапана так, чтобы стрелка адаптера попала в среднее положение шкалы клапана.

Клапан должен быть расположен таким образом, чтобы привод не оказался перевернутым.

Установите на клапан одну из прилагаемых к приводу антиротационных шпилек «c».

Наденьте привод на клапан с адаптером. Установите рукоятку вала «h» (указатель положения рукоятки должен совпадать с центром шкалы «f»). Закрепите привод на клапане с помощью винта «k» и установите шильду «j». Шкала «f» может быть установлена в любое удобное положение с шагом 90°. Соответственно следует поменять и положение рукоятки вала.

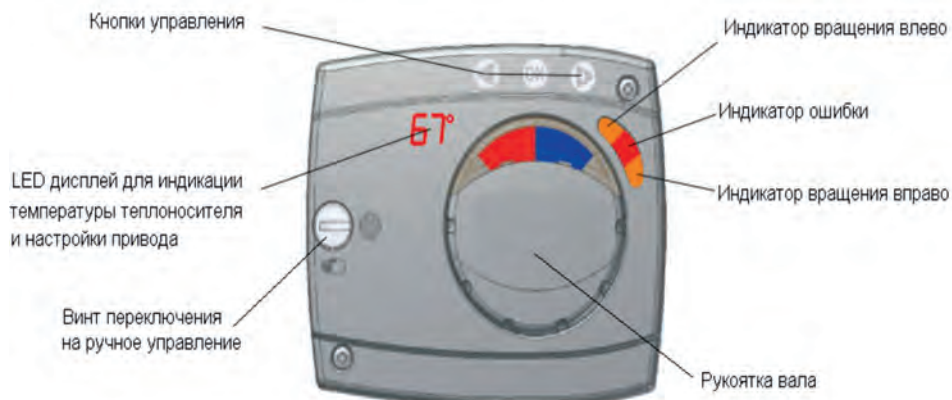


Датчик температуры устанавливается на трубопроводе, температура теплоносителя в котором подлежит контролю.

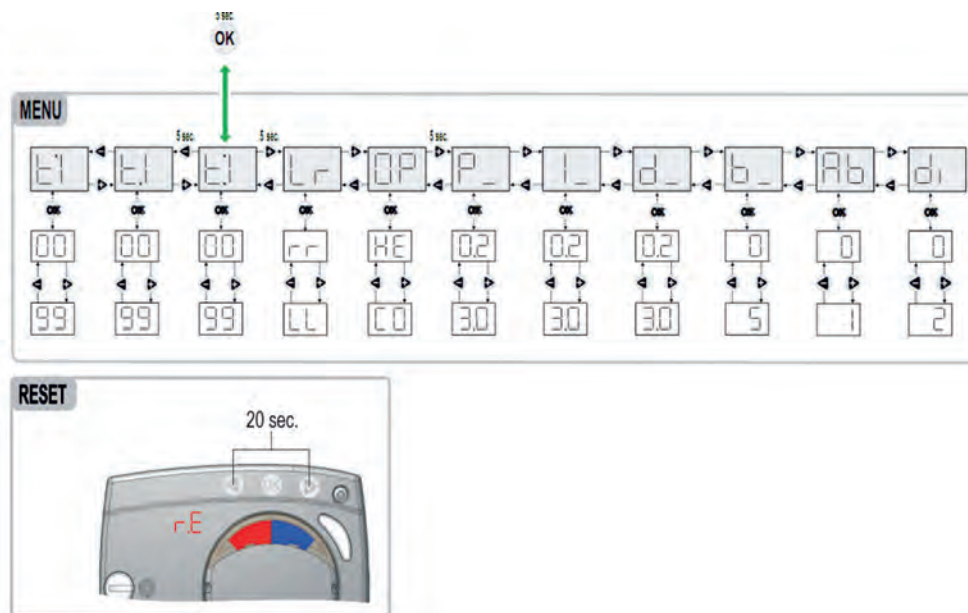
Для установки датчика рекомендуется использовать одно из следующих изделий: кран с патрубком для датчика VT.247; тройник VTr.250 или переходник VTr.424.

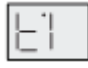
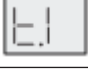
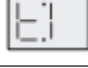

Арматура трубопроводная		Регулирующая арматура	
Производитель	Страна		Серия изделий
VALTEC	Италия		
наименование изделия			VT.ACC 10
Сервопривод ротационный со встроенным контроллером			

Органы управления и индикации










Алгоритм настройки



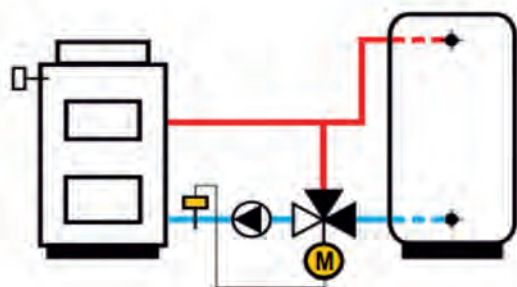
Параметр	Описание	Границы установки	Заводское значение
	Ограничение максимальной температуры теплоносителя.	0-99 °C	99 °C
	Ограничение минимальной температуры теплоносителя	0-99 °C	0 °C
	Требуемая температура теплоносителя	0-99 °C	60 °C
	Настройка направления открытия клапана. При полностью открытом смесительном клапане циркуляция идет только через контролируемый трубопровод. LL – открытие налево rr – открытие направо	LL – rr	rr

Арматура трубопроводная		Регулирующая арматура	
Производитель	Страна		Серия изделий
VALTEC	Италия		
наименование изделия			VT.ACC 10
Сервопривод ротационный со встроенным контроллером			

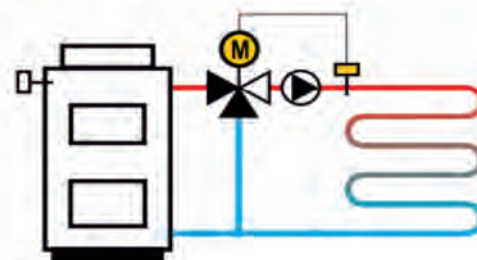
Параметр	Описание	Границы уставки	Заводское значение
	Настройка режима работы. HE – нагреватель CO – охладитель	HE – CO	HE
	Пропорциональная константа ПИД-регулирования. Меньшее значение означает короткие импульсы вращения, большее значение – более длинные импульсы вращения.	0.2-3	1
	Интегральная константа ПИД-регулирования. Частота изменения контроллером положения смесительного клапана. Более низкое значение означает меньшую частоту, высокое значение – более высокую частоту.	0.2-3	1
	Дифференциальная константа ПИД-регулирования Скорость изменения положения клапана. Большее значение означает большую скорость коррекции, меньшее значение – меньшую скорость.	0.2-3	1
	Установка времени работы привода, для компенсации люфта сборки привода и клапана, который появляется при изменении направления вращения	0 – 5 сек.	1 сек.
	Настройка антиблокировочной функции. Если клапан ни разу не был активен в течение 1 недели, антиблокировочная функция открывает и закрывает смесительный клапан.	0 – нет 1 – да	1
	Настройка ориентации дисплея. 0 – автоматическая ориентация в зависимости от положения привода. 1 – нормальная ориентация 2 – изображение повернуто на 180°	0 – авто 1 – норма 2 – повернут на 180°	0

Примеры применения

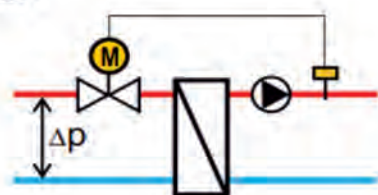
①



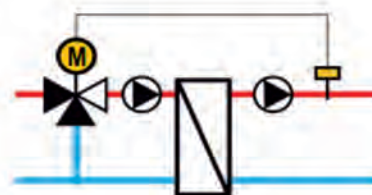
②



③



④



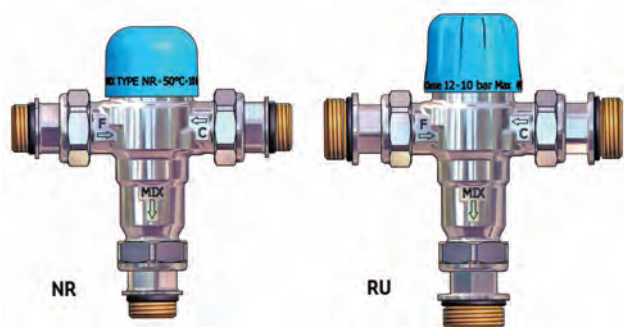
Арматура трубопроводная		Регулирующая арматура	
Производитель	Страна		Артикул изделия
VALTEC	Италия		
наименование изделия			VT.MT 10
Клапан смесительный термостатический трехходовой			



Назначение и область применения

Термостатический смесительный клапан предназначен для автоматического поддержания заданной температуры горячей воды в системах горячего водоснабжения. Клапаны выпускаются в двух модификациях (см. рис.):

- NR – с фиксированной настройкой температуры смешанной воды (50°C);
- RU – с возможностью пользовательской настройки температуры смешанной воды в интервале от 36°C до 50°C.



Конструктивные особенности

Смесительный клапан исключает опасность превышения заданного уровня температуры даже при полном отключении холодной воды, что дает возможность использовать его в общественных зданиях, школах и детских дошкольных учреждениях.

Клапан оперативно реагирует на изменение температуры и давления входящих потоков.

Технические характеристики

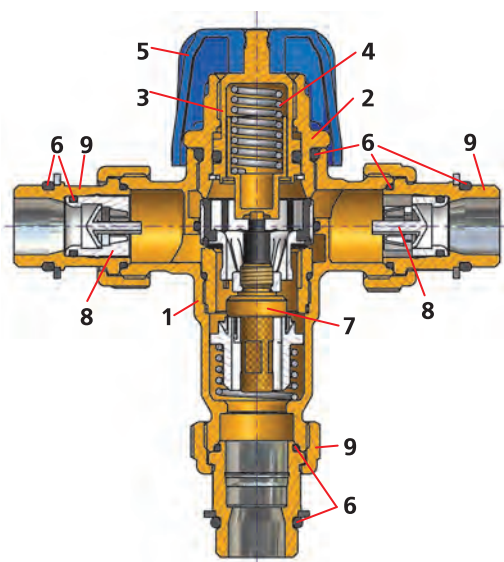
№	Наименование характеристики	Ед. изм.	Значение
1	Средний полный срок службы	лет	15
2	Рабочее давление (в статике)	МПа	1,0
3	Рабочее давление (в динамике)	МПа	0,5
4	Максимальная температура рабочей среды на входе в смеситель	°C	90
5	Максимально допустимое отношение давлений входящих потоков (Гор/Хол или Хол/Гор)		3:1
6	Оптимальная разница температур между входящей горячей и смешанной воды	°C	15
7	Минимальный расход через смеситель	л/мин	3
8	Расход через смеситель при давлении входящих потоков 3 бара	л/мин	34
9	Погрешность регулировки температуры	°C	±2
10	Заводская настройка температуры	°C	47

Арматура трубопроводная

Регулирующая арматура

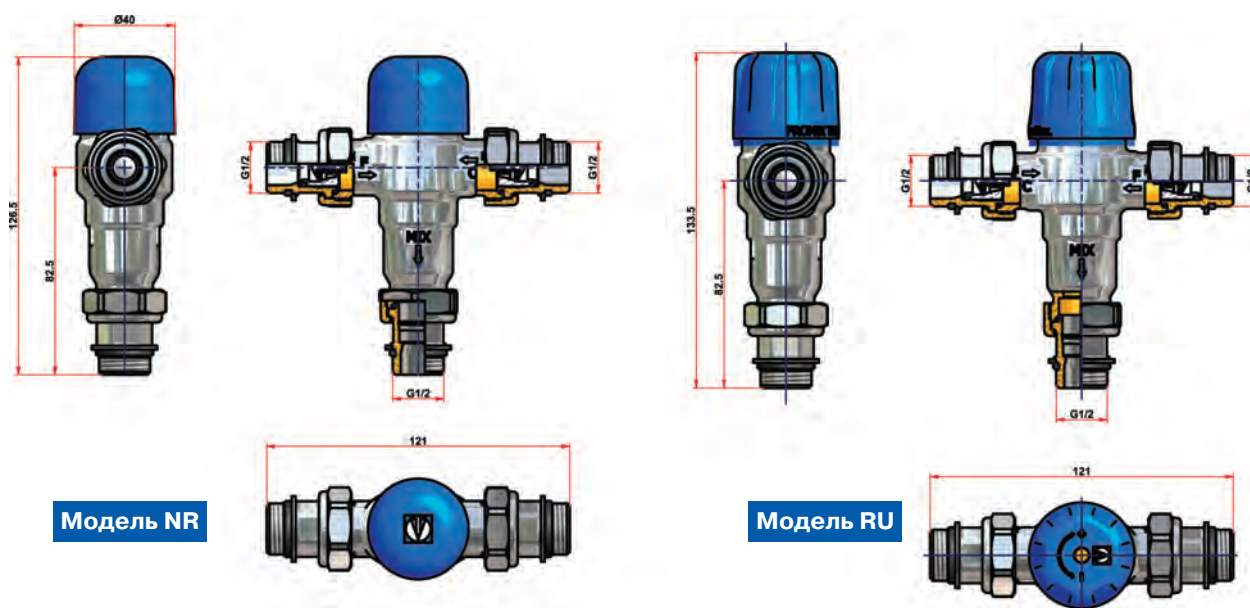
Производитель	Страна		Артикул изделия
VALTEC	Италия		
наименование изделия			VT.MT 10
Клапан смесительный термостатический трехходовой			

Конструкция и материалы



№	Наименование	Материал
1	Корпус	Латунь CW 617N
2	Крышка корпуса	Латунь CW 614N
3	Муфта настройки	Латунь CW 6147N
4	Пружина возврата	Нерж. Сталь AISI 303
5	Ручка	ABS пластик
6	Уплотнения	EPDM
7	Термопатрон	Заполнение-армотолуол
8	Клапан обратный	Нейлон PA-6
9	Присоединительный полусгон с накидной гайкой	Латунь CW 617N

Габаритные размеры




Модель NR

Модель RU

Указания по монтажу

1. Клапан может монтироваться в любом монтажном положении.
2. Направление потоков горячей, холодной и смешанной воды должно соответствовать стрелкам и обозначениям на корпусе клапана (F – холодная вода; C – горячая вода, MIX – смешанная вода).
3. Клапан должен устанавливаться вне зоны влияния нагревательных приборов.
4. Самоуплотняющиеся присоединения полусгонов не требуют использования дополнительного уплотнительного материала.
5. Перед клапаном рекомендуется устанавливать фильтры механической очистки (на горячей и холодной воде) с фильтрующей способностью не более 300 мкм.
6. Использование при монтаже клапана рычажных ключей не допускается.

Арматура трубопроводная		Регулирующая арматура	
Производитель	Страна		Артикул изделия
VALTEC	Италия		
наименование изделия			VT.MT 10
Клапан смесительный термостатический трехходовой			

Термохромограмма работы клапана

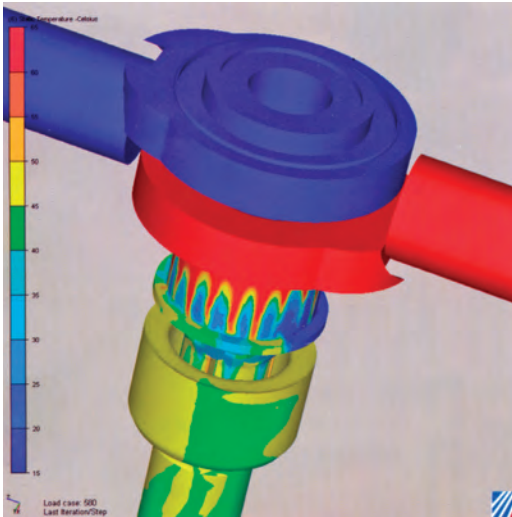
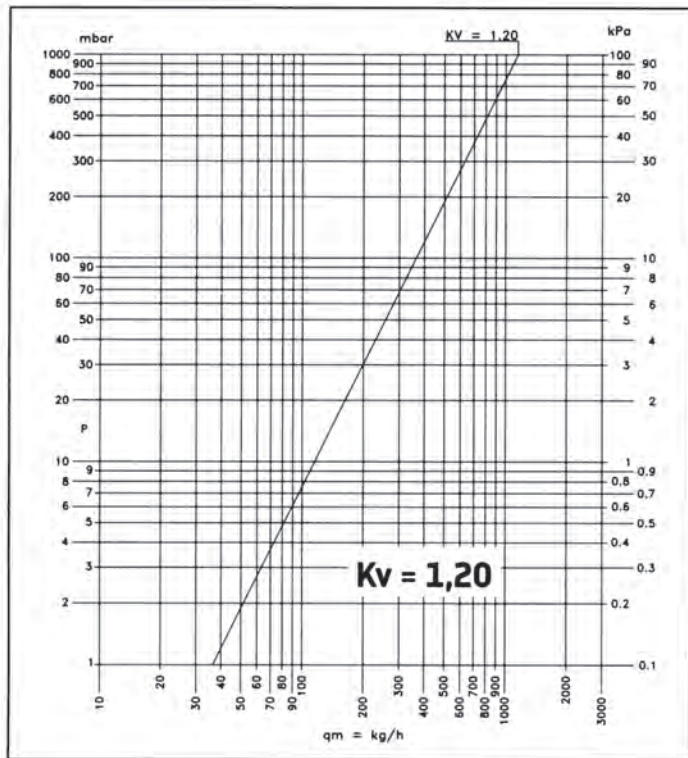
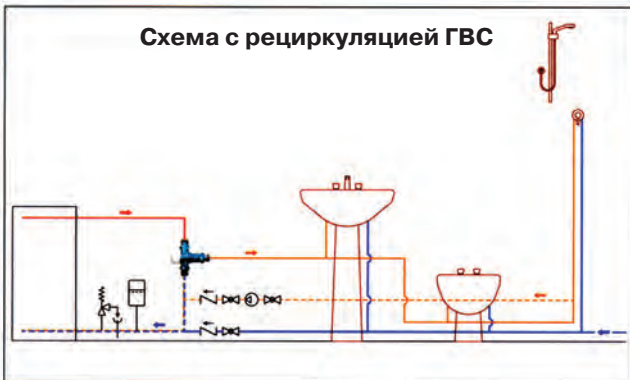


График пропускной способности



Примеры применения



Арматура трубопроводная		Регулирующая арматура	
Производитель	Страна		Серия изделий
ENOLGAS	Италия		
наименование изделия			S.2281 S.2245
Краны шаровые полнопроходные с быстромонтируемым сервоприводом (SWIFT-O-MATIC-QM)			

Назначение и область применения



Шаровые краны с сервоприводом предназначены для автоматического управления потоками транспортируемой среды в системах холодного и горячего водоснабжения, отопления, сжатого воздуха, жидких углеводородов и технологических трубопроводах. Управление электро-механическими сервоприводами может осуществляться от двух- и трех- позиционных термостатов, контроллеров, а также ручных переключателей.

Артикулы:

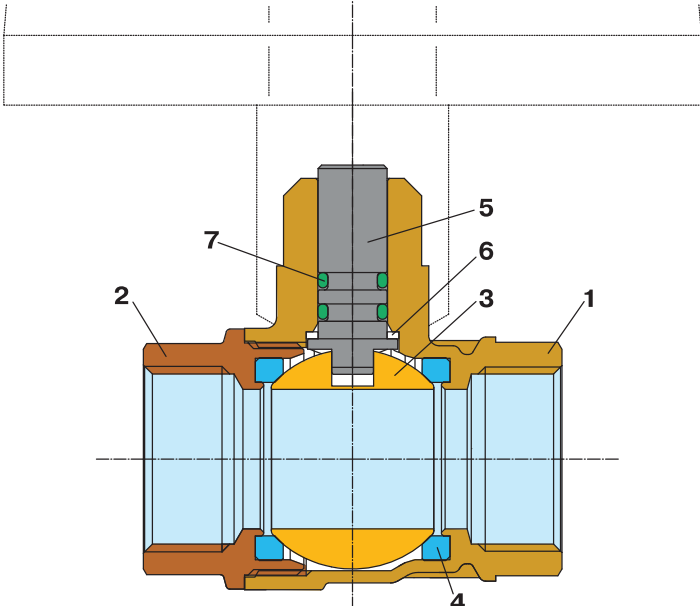
- **S.2281** – кран двухходовой, полнопроходной; муфтовый (В-В);
- **S.2245** – кран трехходовой, полнопроходной с L-образным затвором и полусгонами (Н-Н-Н).








Технические характеристики

№	Наименование параметра	Ед. изм.	Значение	
			S.2281	S.2245
1	Рабочее давление	бар	16	16
2	Пробное давление	бар	24	24
2	Температура рабочей среды	°С	+130	
3	Интервал рабочих температур сервопривода	°С	-20 ... +80	
4	Максимальный вращающий момент привода	Нм	10	10
5	Номинальный вращающий момент привода	Нм	8	8
6	Время цикла между крайними положениями	сек	60	60
7	Напряжение питания сервопривода	В(АС)	230	230
8	Частота тока	Гц	50	50
9	Степень защиты от внешних воздействия		IP 54	IP 54
10	Диапазон диаметров	дюймы	1/2 ÷ 1 1/4	3/4 ÷ 1 1/4
11	Условная пропускная способность:			
11.1	– 1/2"	м ³ /час	17	-
11.2	– 3/4"	м ³ /час	41	41
11.3	– 1"	м ³ /час	70	70
11.4	– 1 1/4"	м ³ /час	121	121
12	Марка сервопривода		S.2815P00 (реверсивный)	
13	Мощность на валу привода	Вт	3,5	3,5
14	Коммутирующая способность свободного контакта	В(А)	250В АС (10А)	
15	Коммутирующая способность управляющего контакта	В (А)	250В АС (10А)	
16	Индикация работы привода		Красный светодиод	
17	Тип резьбы		Дюймовая ISO 228/1	
18	Тип по проходу в затворе		полнопроходной	
19	Средний полный срок службы	лет	15	15

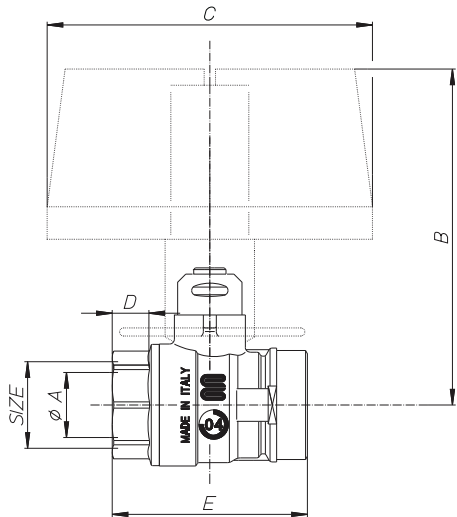
Арматура трубопроводная		Регулирующая арматура	
Производитель	Страна		Серия изделий
ENOLGAS	Италия		
наименование изделия			S.2281 S.2245
Краны шаровые полнопроходные с быстромонтируемым сервоприводом (SWIFT-O-MATIC-QM)			

Конструкция и материалы



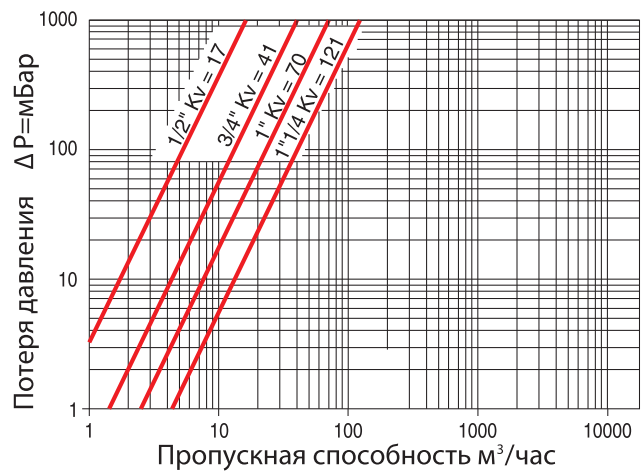
КОРПУС	1	
CW 617 N UNI EN 12165		
МУФТА	2	
CW 617 N UNI EN 12165		
ШАР	3	
CW 614 N UNI EN 12164		
СЕДЛО ШАРА	4	
фторопласт/карбографит		
ШТОК	5	
CW 614 N UNI EN 12164		
УПОРНАЯ ШАЙБА	6	
фторопласт		
УПЛОТНЕНИЕ ШТОКА	7	
два эластомерных кольца		

Габаритные размеры



Размер	1/2"	3/4"	1"	1 1/4"
Ø A pass.	15	20	25	32
B мм	97	100	105	110
C мм	100	100	100	100
D мм	7,2	11	12,5	13,5
E мм	53	61	70,5	84
SW мм	26	31	38	47

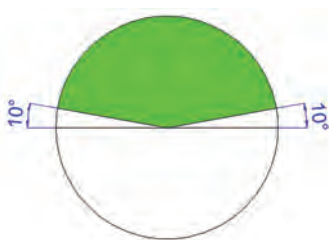
График пропускной способности



Арматура трубопроводная		Регулирующая арматура	
Производитель	Страна		Серия изделий
ENOLGAS	Италия		
наименование изделия			S.2281 S.2245
Краны шаровые полнопроходные с быстромонтируемым сервоприводом (SWIFT-O-MATIC-QM)			

Рекомендации по монтажу

1. Кран с сервоприводом может монтироваться в монтажном положении, указанном на схеме (зеленая зона – допустимое положение):



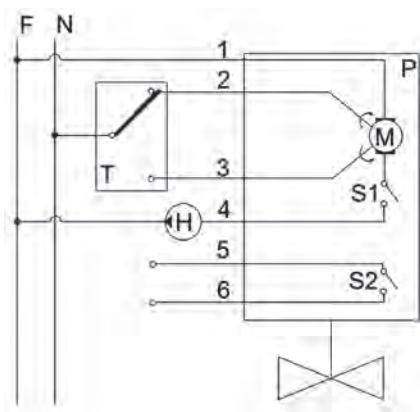
2. Быстромонтируемый привод крепится на корпусе крана с помощью шплинта, который должен быть заведен под фиксирующие «ушки» на шейке крана.

3. Перед установкой привода на кран рекомендуется с помощью отвертки несколько раз открыть и закрыть затвор крана для снятия возможного начального напряжения в седельных уплотнителях.

4. Для увеличения срока службы крана рекомендуется перед ним устанавливать механический сетчатый фильтр с фильтрующей способностью не более 800 мкм.

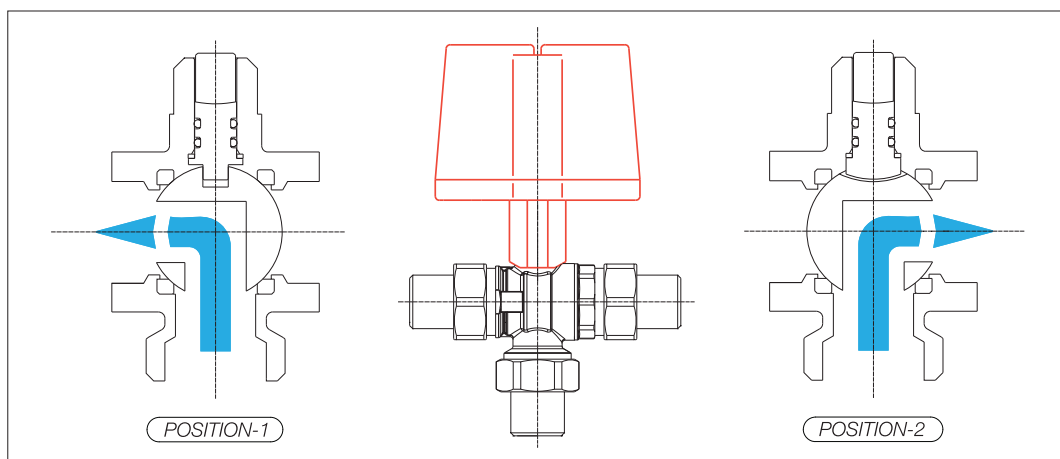
5. Свободные и управляющие контакты привода присоединяются только при соответствующем проектном решении (опционально).

Схема электрических подключений привода



Обозначение	Цвет провода	Назначение	Примечание
F		Фазовый провод однофазной сети	230В, 50Гц, АС
N		Нулевой провод однофазной сети	230В, 50Гц, АС
T		Термостат или иной управляющий элемент	
P		Привод крана	
H		Циркуляционный насос	опция
S1		Управляющий контакт	Размыкается при закрытии крана (по часовой стрелке)
S2		Свободный («сухой») контакт	Размыкается при закрытии крана (по часовой стрелке)
1	голубой	К фазовому сетевому	230В, 50Гц, АС
2	зеленый	Кран закрывается	по часовой стрелке
3	коричневый	Кран открывается	против часовой стрелки
4	серый	Управление насосом	250В АС (10А)
5	белый	Свободные «сухие» контакты	250В АС (10А)
6	розовый		

Схема работы трехходового крана



Арматура трубопроводная		Регулирующая арматура	
Производитель	Страна		Артикул изделия
VALTEC	Италия		
наименование изделия			VT.054
Клапан балансирующий с ручной настройкой			



Назначение и область применения

Балансирующий клапан предназначен для создания дополнительного гидравлического сопротивления заданной величины при гидравлической увязке контуров или ветвей систем водяного отопления и водоснабжения зданий и сооружений различного назначения.

Клапан позволяет вручную установить проектное значение перепада давлений в соответствии с настроечным графиком или таблицей.

Прилагаемые к клапану измерительные штуцеры дают возможность присоединять к клапану электронный прибор для поверочного замера перепада давлений на клапане и расхода рабочей среды.

Клапан может выполнять функцию запорного органа.

Клапан может применяться на технологических трубопроводах, транспортирующие жидкости, не агрессивные к материалам клапана.

Технические характеристики

№	Характеристика	Ед. изм.	Значение
1	Средний полный срок службы	лет	30 лет
2	Ремонтопригодность		ремонтопригоден
3	Средний полный ресурс (от положения 0 до 100)	циклы	12000
4	Средняя наработка на отказ (от положения 0 до 100)	циклы	6000
5	Рабочее давление	МПа	1,6
6	Пробное давление	МПа	2,4
7	Температура рабочей среды	°С	110
8	Диапазон номинальных диаметров	дюймы	1/2"; 3/4"; 1"; 1 1/4"; 1 1/2"
9	Диапазон настроечной шкалы	значение	0-99
10	Условная пропускная способность (Kv_{99}) в положении 99 для диаметров		
10.1	- 1/2	м ³ /час	4,08
10.2	- 3/4	м ³ /час	5,67
10.3	- 1	м ³ /час	9,19
10.4	- 1 1/4	м ³ /час	15,76
10.5	- 1 1/2	м ³ /час	25,86
11	Монтажное положение		Любое

Арматура трубопроводная		Регулирующая арматура	
Производитель	Страна		Артикул изделия
VALTEC	Италия		
наименование изделия			VT.054
Клапан балансировочный с ручной настройкой			

Гидравлические характеристики

Значение по шкале	Значение Kv(м3\час) для Ду				
	1/2	3/4	1	1 1/4	1 1/2
0	0	0	0	0	0
5	0,56	0,78	1,26	2,17	3,50
10	1,23	1,71	2,77	4,75	7,67
15	1,43	1,99	3,22	5,53	8,93
20	1,58	2,19	3,54	6,08	9,83
25	1,84	2,55	4,13	7,09	11,45
30	1,99	2,77	4,48	7,70	12,43
35	2,21	3,09	5,00	8,59	13,87
40	2,28	3,21	5,20	8,92	14,41
45	2,49	3,47	5,62	9,64	15,58
50	2,57	3,57	5,78	9,92	16,03
55	2,80	3,89	6,30	10,8	17,46
60	2,91	4,05	6,56	11,25	18,18
65	3,08	4,29	6,95	11,92	19,26
70	3,19	4,44	7,19	12,34	19,93
75	3,38	4,72	7,64	13,10	21,19
80	3,42	4,75	7,70	13,20	21,33
85	3,64	5,06	8,20	14,06	22,72
90	3,71	5,16	8,35	14,34	23,17
95	3,97	5,53	8,96	15,37	24,83
99	4,08	5,67	9,19	15,76	25,46

Примечания:

1. Промежуточные значения находятся интерполяцией.
2. В позициях 0, 1, 2 Kv для клапанов всех диаметров равно 0 (выборка упругости золотниковой прокладки).

Пример работы с настроечной таблицей.

- требуется настроить перепад давлений $\Delta p=0,12$ бар на клапане Ду=3/4" при расходе в стояке $Q=0,78$ м³/час;

- рассчитывается требуемая пропускная способность клапана:

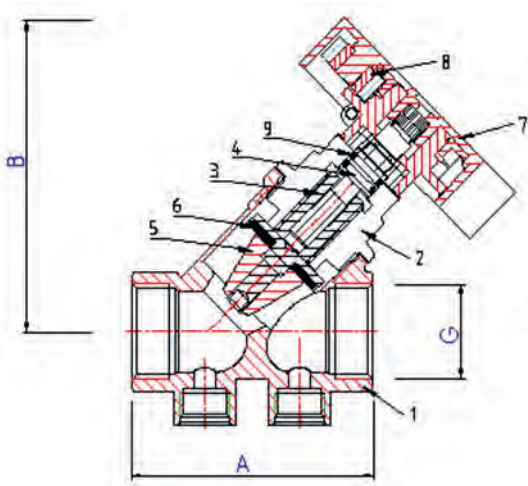
$$Kv = \frac{Q}{\sqrt{\Delta p}} = \frac{0,78}{\sqrt{0,12}} = 2,25 \text{ м}^3/\text{час};$$

- по настроечной таблице ближайшие значения 20 (2,19) и 25 (2,55). Интерполяцией находится требуемое настроечное положение:

$20 + (2,25 - 2,19) : ((2,55 - 2,19) / (25 - 20)) = 20,8$ Принимается 21.

Арматура трубопроводная		Регулирующая арматура	
Производитель	Страна		Артикул изделия
VALTEC	Италия		
наименование изделия			VT.054
Клапан балансирующий с ручной настройкой			

Конструкция и материалы




Поз.	Наименование элемента	Материал	Марка
1	Корпус	Латунь горяче-прессованная	CW617N
2	Пробка корпуса		
3	Ползун золотниковый	Латунь	CW614N
4	Шток		
5	Обтекатель золотника		
6	Прокладка золотника	Эластомер	EPDM
7	Крышка рукоятки	Пластик	ABS
8	Шестереночный механизм	Нейлон	PA-6
9	Сальниковые кольца	Эластомер	EPDM

Габаритные размеры

Обозначения	1/2"	3/4"	1"	1 1/4"	1 1/2"
А, мм	60	69	90	117	132
В, мм	82	86	93	102	115
С, дюймы	1/2	3/4	1	1 1/4	1 1/2

Арматура трубопроводная

Регулирующая арматура

Производитель	Страна		Серия изделий
ENOLGAS	Италия		
наименование изделия			VT.087
Регулятор (редуктор) давления прямого действия поршневой			



Назначение и область применения

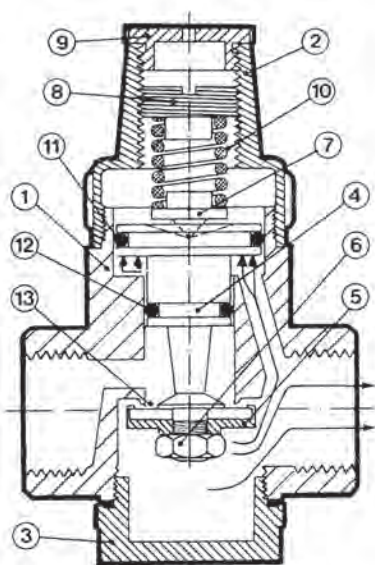
Редуктор давления предназначен для регулируемого снижения давления транспортируемой среды в сетях холодного и горячего водоснабжения, пневмопроводах сжатого воздуха также на технологических трубопроводах, транспортирующих жидкости и газы, не агрессивные к материалам редуктора. Редуктор поддерживает на выходе давление, не превышающее настроенное, выходе вне зависимости от скачков давления в сети. В статическом режиме давление после редуктора также не превышает настроенное. Регулирование происходит по схеме «после себя».

Конструкция и применяемые материалы

Спецификация

1	Корпус	Латунь CW617N
2	Крышка корпуса	Латунь CW617N
3	Пробка	Латунь CW617N
4	Поршень	Латунь CW614N
5	Золотник	Латунь CW614N
6	Гайка	Латунь CW614N
7	Упорный корпус	Латунь CW614N
8	Гайка настройки	Латунь CW614N
9	Защитный колпачок	Нейлон PA-6
10	Пружина	Нерж.сталь AISI 316
11	Кольцо уплотнительное большое	EPDM
12	Кольцо уплотнительное малое	EPDM
13	Прокладка золотника	EPDM

Заглушка гнезда манометра выполнена из ABS-пластика



Корпус редуктора (1), крышка корпуса (2) и пробка (3) выполнены из никелированной латуни марки CW617N по EN 12165 методом горячей объемной штамповки. В корпусе расположен подвижный поршень (4), на одной оси с которым с помощью гайки (6) закреплен золотник (5). Все эти детали, а также упорный конус (7) изготовлены из латуни CW 614N методом токарной обработки. Прокладка золотника (13), а также большое и малое уплотнительные кольца (11,12) сделаны из EPDM. Пружина выполнена из нержавеющей стали AISI 316.

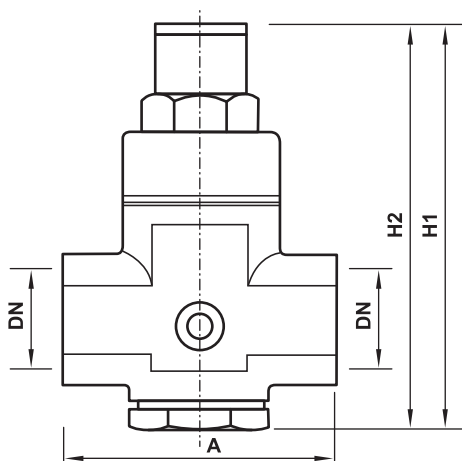
Редуктор работает следующим образом: рабочая среда, попадая во входную камеру, с одинаковой силой воздействует на золотник и на нижнюю поверхность поршня. Сила упругости пружины поддерживает редуктор в открытом положении до тех пор, пока давление среды в выходной камере, воздействующее на верхнюю «тарелку» поршня не сравняется с настроенным. В этот момент золотник начинает перекрывать отверстие между камерами, увеличивая местное сопротивление и снижая выходное давление до заданного уровня. С помощью латунной настроечной гайки (8) редуктор может быть настроен на требуемое выходное давление, отличное от заводской настройки (2 бара).

Арматура трубопроводная			Регулирующая арматура	
Производитель	Страна		Серия изделий	
VALTEC	Италия			
наименование изделия			VT.087	
Регулятор (редуктор) давления прямого действия поршневой				

Технические характеристики

№	Характеристика	Ед. изм.	Значение характеристики для Ду						
			Серия «Mi- gnon»		Серия «Super»				
			1/2	3/4	3/4m	1m	1 1/4m	1 1/2m	2m
1	Рабочее давление	бар	16		30				
2	Максимальная температура рабочей среды,	°С	80						
3	Максимальный коэффициент редукиции		1:8		1:10				
4	Пределы регулирования	бар	1-4,5						
5	Заводская настройка выходного давления	бар	2						
6	Номинальный расход (при скорости 2 м/с по DIN EN 1567)	м³/час	1,27	2,26	2,26	3,53	5,79	9,0	14,1
7	Номинальный расход (при скорости 1,5 м/с по СП 30.13330.2012)	м³/час	0,95	1,70	1,70	2,65	4,34	6,78	10,6
8	Допустимые отклонения от настроенного давления при резких изменениях входного давления	%	±10	±10	±10	±10	±10	±10	±10
9	Условная пропускная способность (по ГОСТ Р 55023-2012 и СТ ЦКБА 029-2006) (100%)	м³/час	1,84	2,23	2,23	3,34	4,89	7,85	10,8
10	Расход при падении давления от настроенного 1,0 бар	м³/час	1,74	2,7	2,7	3,6	5,3	7,1	11,7
11	Расход при падении давления от настроенного 1,2 бара	м³/час	2,1	3,2	3,2	4,3	6,3	8,4	14,4
12	Резьба муфтовых патрубков		ISO 228/1						
13	Резьба под манометр		-	-	Rp 1/4 –EN 10226 (ISO 7/1)				
14	Уровень шума на расстоянии 2 м при скорости 2 м/с	дБ	<30						
15	Градиент изменения давления	бар	<0,04						
16	Ремонтопригодность		да						
17	Средний полный ресурс	тыс. циклов	350	300	350	300	270	250	220
18	Средний полный срок службы	лет	20						

Номенклатура и габаритные размеры



Серия	DN	A	H1	H2	Вес, кг
MIGNON	1/2"	57	87	65	400
	3/4"	70	87	65	450
SUPER	3/4"m	74	107	79,5	1183
	1"m	79	131	94	1510
	1 1/4"m	87	144	99	2158
	1 1/2"m	106	170	125	3652
	2"m	122	192	131	5349

«m» – с патрубком для манометра

Арматура трубопроводная		Регулирующая арматура	
Производитель	Страна		Серия изделий
VALTEC	Италия		
наименование изделия			VT.087
Регулятор (редуктор) давления прямого действия поршневой			

Рекомендации по расчету редуктора

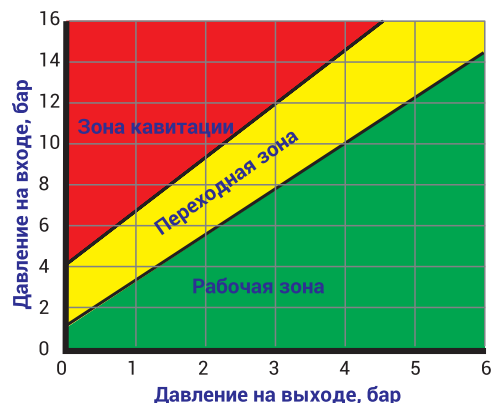
При определении настроечного давления редуктора должны учитываться следующие параметры:

- статическое давление на уровне установки редуктора;
- гидравлические потери в системе после редуктора до расчетного прибора;
- требуемое избыточное давление у расчетного прибора;
- гидравлические потери в редукторе (от настроечного) при расчетном расходе.

Граничное условие 1: скорость движения жидкости во внутридомовом водопроводе не должна превышать 2 м/сек (по DIN EN 1567) или 1,5 м/сек (по СП 30.13330.2012). Нарушение этого условия может привести к превышению допустимого уровня шума. Расчетные расходы по граничному условию 1 приведены в таблице технических характеристик.

Граничное условие 2: соотношение давления на входе и на выходе должно быть таким, чтобы попадать в рабочую или переходную зону графика кавитации. В случае нарушения этого условия седло клапана будет подвергаться кавитационному разрушению.

Граничное условие 3: потери давления на клапане по отношению к настроечному не должны превышать 1,2 бара. Нарушение этого условия приводит к повышенному износу седла клапана.



ПРИМЕР (из условия обеспечения минимально допустимого напора перед расчетным прибором):

Исходные данные:

- расчетный расход в системе $G=0,95 \text{ м}^3/\text{час}$;
- превышение высоты самого удаленного по высоте прибора в системе над высотой расположения редуктора – 17,5 м, что соответствует гидростатическому давлению $P_c=1,75 \text{ бар}$;
- минимальное допустимое давление перед расчетным водоразборным прибором – $P_u=0,6 \text{ бара}$;
- гидравлические потери в трубопроводах на участке от редуктора до расчетного прибора составляют $P_p=0,65 \text{ бара}$;
- диаметр трубопровода на участке установки редуктора $D_y=1/2''$
- давление на входе в редуктор – 7,5 бар.

Расчет настройки редуктора:

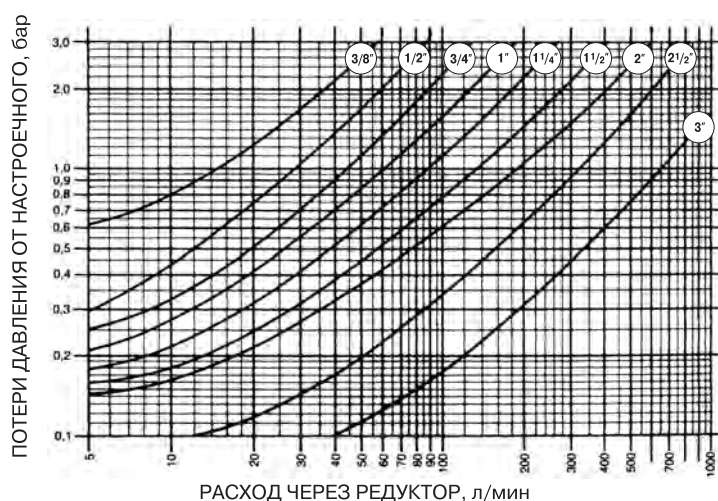
- настройка редуктора должна обеспечить давление на выходе не ниже:
 $P_r=P_u + P_p + P_c = 0,6 + 0,65 + 1,75 = 3,0 \text{ бара}$ при расходе $G=0,95 \text{ м}^3/\text{час}$ или 15,8 л/мин;

- по графику находим, что при данном расходе гидравлические потери в редукторе составят $\Delta P=0,6 \text{ бара}$

ц(граничное условие 3 соблюдено);

- по таблице технических характеристик проверяем, что расход $0,95 \text{ м}^3/\text{час}$ соответствует скорости менее 1,5 м/сек, что допускается по граничному условию 1;
- таким образом, редуктор давления должен быть настроен на давление при нулевом расходе $P_0 = P_r + \Delta P = 3,0 + 0,6 = 3,6 \text{ бара}$.
- по графику проверяем, что точка пересечения линии входного давления (7,5 бар) и минимального давления на выходе (3 бара) расположена в рабочей зоне.

Зависимость потерь давления от расхода



Арматура трубопроводная		Регулирующая арматура	
Производитель	Страна		Серия изделий
VALTEC	Италия		
наименование изделия			VT.087
Регулятор (редуктор) давления прямого действия поршневой			

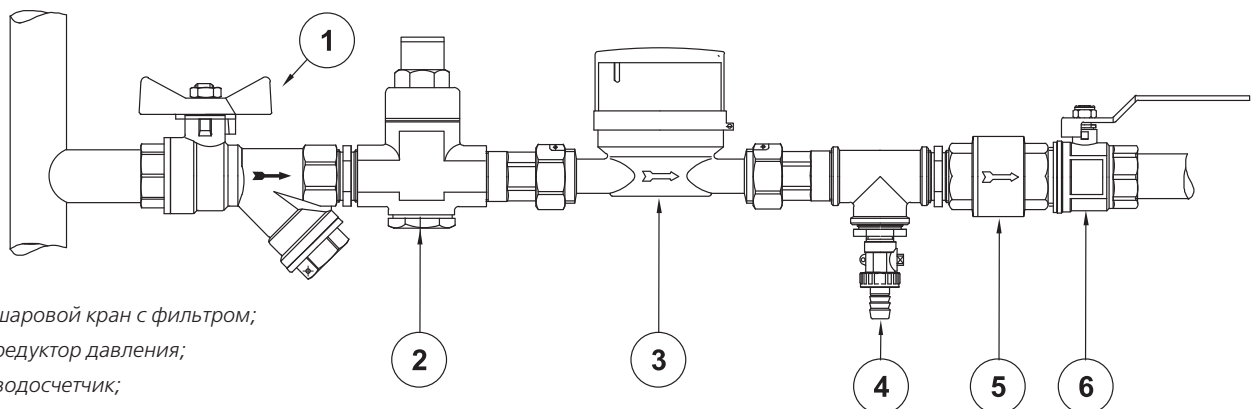
Настройка редуктора

1. Все редукторы имеют заводскую настройку на выходное давление 2,0 бара.
2. Настройка редуктора может производиться без его демонтажа.
3. Перед настройкой редуктора, установленного в системе, рекомендуется открыть максимально возможное количество водоразборной арматуры для удаления воздуха из редуктора.
4. Настройка редуктора производится при расходе, близком к нулевому, но не нулевом. Это значит, что все водоразборные краны системы должны быть закрыты, а на одном из приборов оставлен минимально возможный струйный расход (расход, при котором выходящая из излива струя не разделяется на отдельные капли).
5. На редуктор, имеющий патрубок для присоединения манометра, следует присоединить поверенный манометр. Для малых редукторов, не имеющих подобного патрубка, манометр должен быть установлен на участке трубопровода от редуктора до запорного крана с помощью специального тройника или бобышки.
6. Манометр на редукторе показывает давление среды после прибора.
7. Для изменения настройки следует:
 - отвинтить защитный колпачок (9);
 - вращая с помощью отвертки гайку настройки (8) установить требуемое давление по показаниям манометра. Вращение гайки по часовой стрелке приводит к увеличению настроечного давления, против часовой стрелки – к его уменьшению.
 - после настройки следует установить на место защитный колпачок.

Указания по монтажу

1. Редуктор может монтироваться в любом монтажном положении, однако направление потока должно совпадать с направлением стрелки на корпусе редуктора.
2. При использовании подмоточного материала (ФУМ, пакля, лен) следует следить за тем, чтобы излишки этого материала не попадали во входную камеру редуктора. Это может привести к их попаданию на седло золотника и утрате редуктором работоспособности.
3. Перед редуктором требуется установить фильтр механической очистки с фильтрующей способностью не более 300 мкм.
4. Редуктор с патрубком для манометра следует устанавливать так, чтобы была возможность для установки манометра.
5. Расположение редуктора должно позволять легко производить его настройку и техническое обслуживание.

Пример установки редуктора на вводе водопровода в квартиру



- 1 – шаровой кран с фильтром;
 2 – редуктор давления;
 3 – водосчетчик;
 4 – дренажный кран
 (кран для присоединения пожарного шланга)
 5 – клапан обратный
 6 – кран шаровой

Арматура трубопроводная		Регулирующая арматура	
Производитель	Страна		Серия изделий
VALTEC	Италия		
наименование изделия			VT. 082
Редуктор давления с фильтром и манометром			

Назначение и область применения



Редуктор давления предназначен для регулируемого снижения давления транспортируемой среды в сетях холодного и горячего водоснабжения, пневмопроводах сжатого воздуха также на технологических трубопроводах, транспортирующих жидкости и газы, не агрессивные к материалам редуктора.

Редуктор поддерживает на выходе (в том числе и в статическом режиме) давление, не превышающее настроечное, вне зависимости от скачков давления в сети.

Регулирование давления происходит по схеме «после себя».

Встроенный фильтр механической очистки защищает детали уплотнений поршней от быстрого износа. Наличие манометра позволяет контролировать давление в сети после редуктора.

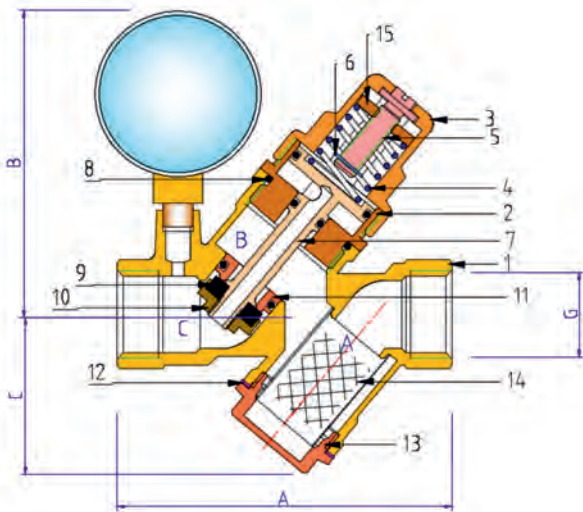
Редуктор ограничивает расход по потребителям в пределах проектных объёмов, что исключает вероятность того, что в часы максимального водоразбора удалённые точки сети окажутся без водоснабжения. Основная область применения – квартирные узлы ввода холодного и горячего водопровода.

Технические характеристики

№	Характеристика	Ед. изм.	Значение для Ду	
			1/2"	3/4"
1	Рабочее давление	бар	16	16
2	Диапазон температур рабочей среды	°С	+5÷+130	+5÷+130
3	Максимальный коэффициент редукции		1:10	1:10
4	Пределы регулирования	бар	2,0÷5,0	2,0÷5,0
5	Заводская настройка выходного давления	бар	3,0	3,0
6	Номинальный расход (при скорости 2 м/с по DIN EN 1567)	м ³ /час	1,27	2,27
7	Номинальный расход (при скорости 1,5 м/с по СП 30.13330.2012)	м ³ /час	0,95	1,70
8	Условная пропускная способность (по ГОСТ Р 55023-2012 и СТ ЦКБА 029-2006) (100%)	м ³ /час	1,32	2,06
9	Расход при падении давления от настроечного 1,0 бар	м ³ /час	1,8	2,0
10	Пропускная способность при падении давления от настроечного 1,2 бар	м ³ /час	2,0	2,3
11	Допустимые отклонения от настроечного давления при резких изменениях входного давления	%	10	10
12	Резьба муфтовых патрубков		G1/2"	G3/4"
13	Марка манометра-индикатора		VT.TM40.T	
14	Резьба под манометр		Rp ¼ EN 10226 (ISO 7/1)	
15	Уровень шума на расстоянии 2 м при скорости 2 м/с	дБ	<30	<30
16	Ремонтопригодность		да	да
17	Диапазон шкалы манометра	бар	1÷10	1÷10
18	Класс точности манометра		3	3
19	Размер ячеек сетки фильтроэлемента	мкм	250	250
20	Диаметр манометра	мм	41	41
21	Градиент изменения давления	бар	<0,04	<0,04
22	Подключение манометра		верхнее радиальное	
23	Средний полный ресурс	циклы	270000	250000
24	Средний полный срок службы	лет	15	15

Арматура трубопроводная		Регулирующая арматура	
Производитель	Страна		Серия изделий
VALTEC	Италия		
наименование изделия			VT. 082
Редуктор давления с фильтром и манометром			

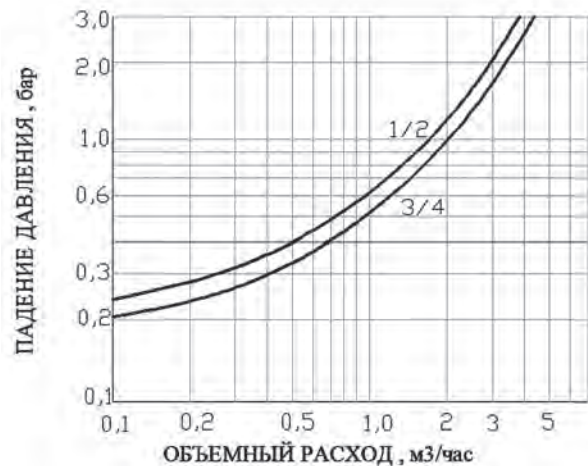
Устройство и применяемые материалы



Рабочая среда с начальным высоким давлением, пройдя через фильтровальную камеру **A**, попадает в рабочую камеру **B** редуктора, где воздействует на малый поршень с золотником **9**. Под воздействием пружины **4** золотник также стремится к открытию. Попав в выходной патрубков **C** и пройдя по импульсному каналу поршневого штока **7**, среда воздействует на большой поршень, тем самым побуждая золотник к закрытию. Таким образом создаётся эффект регулирования выходного давления. При помощи регулировочного штока **5** с прижимной гайкой **15** пользователь может регулировать давление на выходе из редуктора.

Гидравлические характеристики

На графике показана зависимость снижения давления на клапане (от настроечного значения) от расхода через клапан.



Пример: Клапан $\frac{1}{2}$ настроен на давление 3,0 бара. При расходе через клапан $1 \text{ м}^3/\text{час}$ падение давления на клапане составит 0,6 бара. Манометр на клапане при водоразборе будет показывать $3,0 - 0,6 = 2,4$ бара.

№	Наименование	Материал	Марка
1	Корпус	латунь ГОШ никелированная	CW617N
2	Втулка		
3	Крышка		
4	Пружина	Нерж. Сталь AISI 303	AISI316
5	Регулировочный винт	латунь	CW614N
15	Прижимная гайка		
6	Стопорная шайба	сталь. нерж	AISI301
8	Уплотнительные кольца	эластомер	EPDM
7	Шток поршневой	латунь ГОШ	CW617N
11	Седельная втулка		
9	Золотниковая шайба	эластомер	
10	Золотниковая обойма	латунь	CW614N
14	Сетка фильтра	сталь. нерж	AISI316
13	Пробка фильтра	латунь ГОШ никелированная	CW617N
12	Прокладка фильтра	тефлон	PTFE

Настройка редуктора

Редукторы имеют заводскую настройку на выходное давление 3,0 бара. Настройка редуктора может производиться без его демонтажа.

Перед настройкой редуктора, установленного в системе, рекомендуется открыть максимально возможное количество водоразборной арматуры для удаления воздуха из редуктора. Настройка редуктора производится при расходе, близком к нулевому, но не нулевом. Это значит, что все водоразборные краны системы должны быть закрыты, а на одном из приборов оставлен минимально возможный струйный расход (расход, при котором вы-

ходящая из излива струя не разделяется на отдельные капли). Настройка редуктора производится с помощью шестигранного ключа S2,5. При повороте регулировочного винта по часовой стрелке, настроечное давление увеличивается.

Габаритные размеры

G, дюймы	A, мм	B, мм	C, мм	Вес, г
1/2	81	74	38	445
3/4	85	77	41	487

Арматура трубопроводная		Регулирующая арматура	
Производитель	Страна		Серия изделий
VALTEC	Италия		
наименование изделия			VT. 086, VT.088 (с манометром)
Регуляторы давления (редукторы) регулируемые прямого действия поршневые			

Назначение и область применения



Регуляторы давления (редукторы) предназначены для регулируемого снижения давления транспортируемой среды в сетях холодного и горячего водоснабжения, пневмопроводах сжатого воздуха, а также на технологических трубопроводах, транспортирующих жидкости и газы, не агрессивные к материалам редукторов.

Редукторы поддерживают на выходе давление, не превышающее настроенное, вне зависимости от скачков давления в сети.

В статическом режиме давление после редукторов также не превышает настроенное.

Регулирование происходит по схеме «после себя».

Редуктор VT.088 снабжён манометром-индикатором.

Редукторы соответствуют требованиям ГОСТ Р 55023-2012.

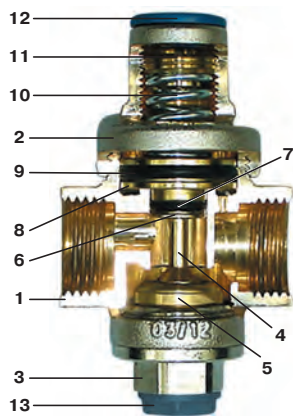
Основная сфера применения редукторов – квартирные системы водопровода.

Технические характеристики

№	Характеристика	Ед. изм	Значение для моделей			
			VT.086		VT.088	
			1/2"	3/4"	1/2"	3/4"
1	Рабочее давление	бар	16			
2	Диапазон температур рабочей среды	°С	+5÷+80		+5÷+130	
3	Максимальный коэффициент редукции		1:10			
4	Пределы регулирования	бар	1,0÷5,5			
5	Заводская настройка выходного давления	бар	3			
6	Номинальный расход (при скорости 2 м/с по DIN EN 1567)	м³/час	1,27	2,27	1,27	2,27
7	Номинальный расход (при скорости 1,5 м/с по СП 30.13330.2012)	м³/час	0,95	1,70	0,95	1,70
8	Условная пропускная способность (по ГОСТ Р 55023-2012 и СТ ЦКБА 029-2006) (100%)	м³/час	1,6	2,61	1,6	2,61
9	Расход при падении давления от настроенного 1,0 бар	м³/час	2,1	3,1	2,1	3,1
10	Расход при падении давления от настроенного 1,2 бара	м³/час	2,5	3,6	2,5	3,6
11	Допустимые отклонения от настроенного давления при резких изменениях входного давления	%	±10			
12	Резьба муфтовых патрубков		G1/2	G3/4	G1/2	G3/4
13	Марка манометра-индикатора		VT.TM40.T			
14	Резьба под манометр		Rp 1/4 EN 10226			
15	Уровень шума на расстоянии 2 м при скорости 2 м/с	дБ	<30			
16	Ремонтопригодность		да			
17	Диапазон шкалы манометра	бар	0÷6			
18	Класс точности манометра	%	3			
19	Диаметр манометра	мм	41			
20	Градиент изменения давления	бар	<0,04			
21	Средний полный ресурс	тыс. циклов	300	280	300	280
22	Средний полный срок службы	лет	20			

Арматура трубопроводная		Регулирующая арматура	
Производитель	Страна		Серия изделий
VALTEC	Италия		
наименование изделия			VT. 086, VT.088 (с манометром)
Регуляторы давления (редукторы) регулируемые прямого действия поршневые			

Конструкция и материалы



Поз.	Наименование	Материал
1	Корпус	Латунь CW617N
2	Корпус пружинной камеры	
3	Крышка	
7	Уплотнительное кольцо малого поршня	EPDM-Perox
9	Уплотнительное кольцо большого поршня	
8.1.	Большой поршень (088)	Латунь CW614N
8.2.	Большой поршень (086)	Нейлон PA66-GF30
11	Винт настройки	Латунь CW614N
4	Шток	Латунь CW614N
5	Обойма золотника	
6.1.	Малый поршень (088)	
6.2.	Малый поршень (086)	Нейлон PA66-GF30
10	Пружина	Оцинкованная сталь
12	Пробка пружинной камеры	Нейлон, PA-6
13	Пробка патрубков под манометр	

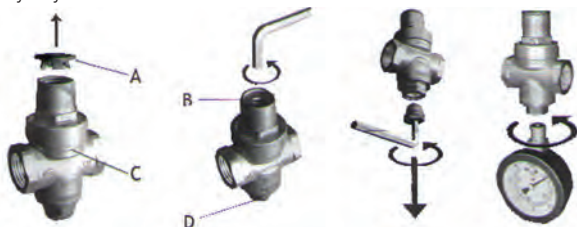
Настройка редуктора

Все редукторы имеют заводскую настройку на выходное давление 3,0 бара.

Настройка редуктора может производиться без его демонтажа.

Перед настройкой редуктора, установленного в системе, рекомендуется открыть максимально возможное количество водоразборной арматуры для удаления воздуха из трубопровода.

Для настройки редуктора следует снять защитную пластиковую заглушку А.



Настройка производится вращением настроечной гайки **В** шестигранным ключом **55**. Вращение по направлению часовой стрелки увеличивает значение настроечного давления. Вращение против часовой стрелки уменьшает давление.

Настройка редуктора производится при расходе, близком к нулевому, но не нулевом. Это значит, что все водоразборные краны системы должны быть закрыты, а на одном из приборов оставлен минимально возможный струйный расход (расход, при котором выходящая из излива струя не разделяется на отдельные капли).

Для установки на редуктор VT.088 манометра-индикатора следует вывинтить с помощью шестигранного торцового ключа **56** по ГОСТ 11737 пробку **Д** и вместо нее присоединить манометр-индикатор.

Манометр-индикатор на приборе показывает давление среды после прибора.

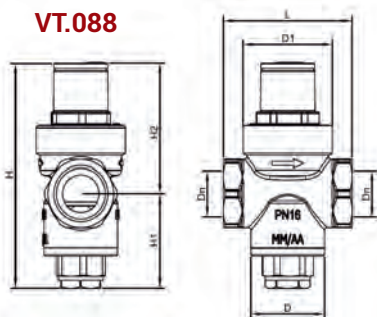
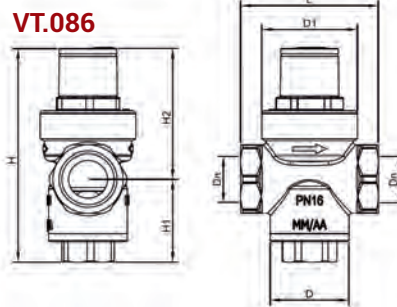


График зависимости потерь давления (сверх настроечного) от расхода




Габаритные размеры VT.086

Dn	D	D1	L	H	H1	H2
1/2"	Ø28	Ø34	49	76	28	48
3/4"	Ø28	Ø34	50	81	29,5	51,5

Габаритные размеры VT.088

Dn	D	D1	L	H	H1	H2
1/2"	Ø28	Ø34	49	83	35	48
3/4"	Ø28	Ø34	50	88	36,5	51,5

Высота редуктора VT.088 с установленным манометром: H+50 (мм)

Арматура трубопроводная		Регулирующая арматура	
Производитель	Страна		Серия изделий
VALTEC	Италия		
наименование изделия			VT. 298 VT. 299 (КФРД)
Кран с фильтром и редуктором давления			

Назначение и область применения



Изделие представляет собой единый моноблок, включающий в себя фильтр механической очистки, шаровой кран и мембранный регулятор давления.

Изделие выполняет следующие функции:

- очистка потока рабочей среды от механических примесей;
- перекрытие потока рабочей среды;
- ограничение и стабилизация давления рабочей среды.


Основная область применения – квартирные вводы водопровода горячей и холодной (в том числе питьевой) воды.

Изделие может применяться в прочих системах транспортирования жидкостей, не агрессивных к материалам изделия, и находящихся в пределах параметров, изложенных в таблице технических характеристик.

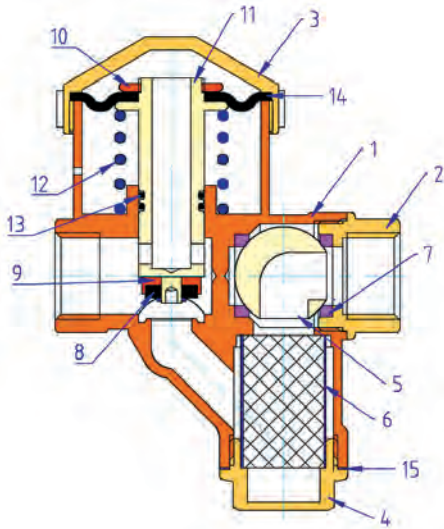
Изделия выпускаются в правом (**VT.298**) и левом (**VT.299**) исполнении (правое – рабочая среда поступает справа налево, левое – рабочая среда поступает слева направо).

Технические характеристики

№	Характеристика	Ед. изм.	Значение
1	Рабочее давление	бар	16
2	Пробное давление	бар	24
3	Рабочая среда		вода по ГОСТ 2874
4	Диапазон температур рабочей среды	°С	2 ÷ 95
5	Максимальная температура рабочей среды	°С	120
6	Тип редуктора по конструктивному исполнению		мембранный
7	Настройка редуктора		Фиксированная
8	Выходное давление в безрасходном режиме	бар	3,5±10%
9	Выходное давление в рабочем режиме		См. график
10	Градиент изменения давления при изменении расхода на 180 л/час	бар	0,04
11	Условная пропускная способность при чистом фильтре :		
11.1	- 100% номинального открытия клапана	м³/час	1,97
11.2	- 60% номинального открытия клапана	м³/час	1,45
11.3	- 40% номинального открытия клапана	м³/час	0,95
11.4	- 25% номинального открытия клапана	м³/час	0,45
12	Расход при падении давления 120КПа	м³/час	2,24
13	Номинальный диаметр муфтовых патрубков	дюймы	1/2
14	Тип крана по размеру проходного канала	полнопроходной	
15	Резьба муфтовых патрубков	ISO 228/1; ГОСТ 6527	
16	Фильтрующая способность фильтра	мкм	300
17	Объем фильтровальной камеры	см³	10
18	Уровень шума	дБ	<30
19	Ремонтопригодность крана	ремонтопригоден	
20	Ремонтопригодность редуктора	ремонтопригоден	
21	Допустимый изгибающий момент на корпус изделия	Нм	120
22	Диапазон температур окружающей среды	°С	5÷60
23	Максимальная относительная влажность окружающей среды	%	85
24	Направление рабочей среды	По стрелке на корпусе	
25	Средняя наработка редуктора на отказ	циклы	50 000
26	Средний полный ресурс редуктора (количество циклов от безрасходного режима до расхода 0,18м³/час)	циклы	300 000
27	Масса	г	701
28	Средний полный срок службы	лет	15

Арматура трубопроводная		Регулирующая арматура	
Производитель	Страна		Серия изделий
VALTEC	Италия		
наименование изделия			VT. 298 VT. 299 (КФРД)
Кран с фильтром и редуктором давления			

Конструкция и принцип действия



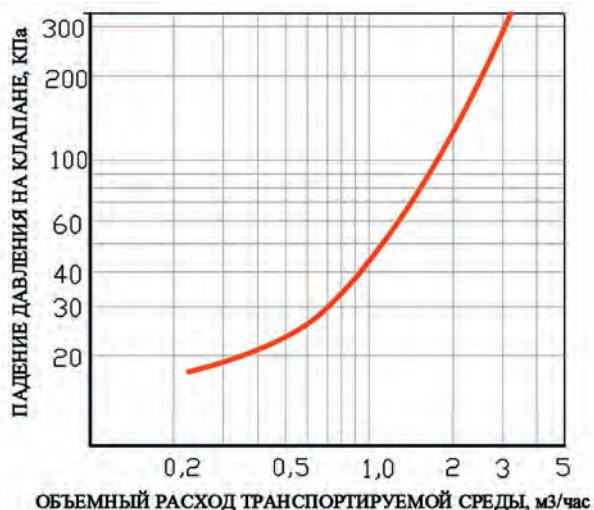
Поз.	Элемент	Материал
1	Большой полукорпус	Латунь ГОШ CW617N, никелированная
2	Малый полукорпус	
3	Заглушка	
4	Пробка	Латунь CW617N, хромированная
5	Затвор шаровой	
6	Фильтроэлемент	Сталь нержавеющая AISI316
7	Кольцо седельное	Фторопласт, тефлон
8	Золотниковая прокладка	EPDM
9	Обойма золотника	Латунь CW614N
10	Прижимная гайка	
11	Шток	
12	Пружина	Сталь оцинкованная
13	Уплотнительное кольцо	EPDM
14	Мембрана	Армированный EPDM
15	Прокладка пробки	Тефлон
	Шток крана	Латунь CW614N
	Ручка крана	Силумин
	Гайка крепления рукоятки	Нерж. сталь AISI304

Корпус крана с фильтром и редуктором давления состоит из большого полукорпуса **1**, малого полукорпуса **2**, пробки **4** и заглушки **5**. В зоне шарового крана расположен шаровой затвор **5** с L-образным проходным каналом. Герметичность шарового затвора обеспечивают два седельных уплотнительных кольца **7**.

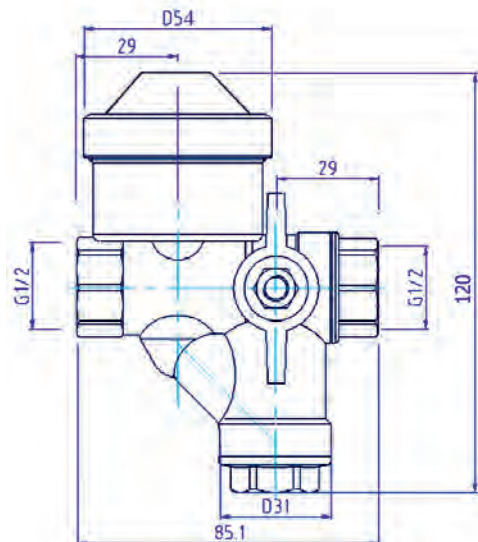
Большой полукорпус соединён с малым полукорпусом на резьбе с фиксацией соединения анаэробным клеем-герметиком, допущенным для контакта с пищевыми жидкостями.


Пройдя шаровой затвор **5**, вода поступает в фильтровальную камеру, где расположен сетчатый фильтроэлемент **6**. Далее, по соединительному каналу, вода попадает под золотник поршневого редуктора давления. Отбор воды с пониженным давлением происходит через канал штока **11** в надмембранное пространство. Шток подпружинен пружиной **12**. Давление среды в надмембранном пространстве создает силу, стремящуюся закрыть золотник. Эта сила уравновешивается упругостью пружины, обеспечивая требуемую степень открытия клапана редуктора. Пружинная камера связана с атмосферным воздухом отверстием в стенке корпуса.

График падения давления на редукторе в зависимости от расхода



Габаритные размеры



Арматура трубопроводная		Регулирующая арматура	
Производитель	Страна		Серия изделий
VALTEC	Италия		
наименование изделия			VT.085
Регулятор давления (редуктор) прямого действия мембранный с демпферной камерой			



Назначение и область применения

Редуктор давления предназначен для регулируемого снижения давления транспортируемой среды в сетях холодного и горячего водоснабжения, пневмопроводах сжатого воздуха также на технологических трубопроводах, транспортирующих жидкости и газы, не агрессивные к материалам редуктора. Редуктор поддерживает на выходе давление, не превышающее настроечное, вне зависимости от скачков давления в сети.

В статическом режиме давление после редуктора также не превышает настроечное. Регулирование происходит по схеме «после себя».

Наличие демпфирующей камеры снижает пределы допустимых отклонений выходного давления при резких скачках давления на входе в регулятор.

Редуктор имеет боковые резьбовые патрубки для присоединения манометра (приобретается отдельно). Патрубки заглушены нейлоновыми пробками.

Технические характеристики

№	Характеристика	Ед. изм.	Значение характеристики для Ду					
			1/2	3/4	1	1 1/4	1 1/2	2
1	Рабочее давление	бар	25	25	25	25	25	25
2	Максимальная температура рабочей среды	°С	80	80	80	80	80	80
3	Максимальный коэффициент редукции		1:12	1:12	1:12	1:12	1:12	1:12
4	Пределы регулирования	бар	1÷7	1÷7	1÷7	1÷7	1÷7	1÷7
5	Заводская настройка давления на выходе	бар	3	3	3	3	3	3
6	Допустимые отклонения от настроечного давления при резких изменениях входного давления	%	±5	±5	±5	±5	±5	±5
7	Условная пропускная способность (по ГОСТ Р 55023-2012 и СТ ЦКБА 029-2006) (100%)	м³/час	1,85	2,6	3,38	5,25	8,25	11,3
8	Номинальный расход (при скорости 2 м/с по DIN EN 1567)	м³/час	1,27	2,26	3,53	5,79	9,0	14,1
9	Номинальный расход (при скорости 1,5 м/с по СП 30.13330.2012)	м³/час	0,95	1,70	2,65	4,34	6,78	10,6
10	Расход при падении давления от настроечного 1,0 бара	м³/час	2,4	3,0	3,8	6,4	11,3	15,0
11	Расход при падении давления от настроечного 1,2 бара	м³/час	2,6	3,2	4,0	7,0	12,5	17,0
12	Уровень шума на расстоянии 2 м при скорости 2 м/с	дБ	<30					
13	Стандарт присоединительной резьбы		ISO 228/1					
14	Резьба под манометр		Rp1/4" EN 10226 (ISO 7/1)					
15	Градиент изменения давления	бар	<0,04					
16	Ремонтопригодность		да					
17	Рабочая среда		Вода, гликоль 50%, сжатый воздух					
18	Средний полный ресурс	тыс.цикл.	300	290	280	250	230	210
19	Средний полный срок службы при соблюдении паспортных условий эксплуатации	лет	20					

Арматура трубопроводная			Регулирующая арматура	
Производитель	Страна		Серия изделий	
VALTEC	Италия			
наименование изделия			<h1>VT.085</h1>	
Регулятор давления (редуктор) прямого действия мембранный с демпферной камерой				

Номенклатура и габаритные размеры

Dn	D	D1	L	L1	H	H1	H2
1/2"	59	40,5	67,5	74	127,5	52,5	75
3/4"	72	44	77	73	157	65,5	85,5
1"	88	52	90	87	188,5	69,5	119
1 1/4"	100	65	106	99	201,5	76,5	125
1 1/2"	123	72	137	104	235	81	154
2"	153	80	170	117	266	87	179

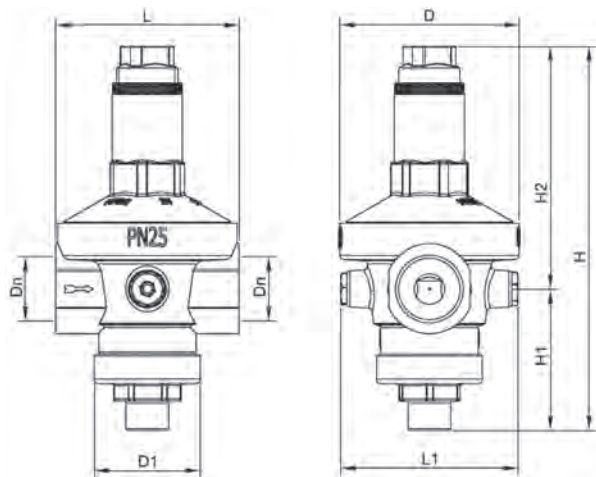
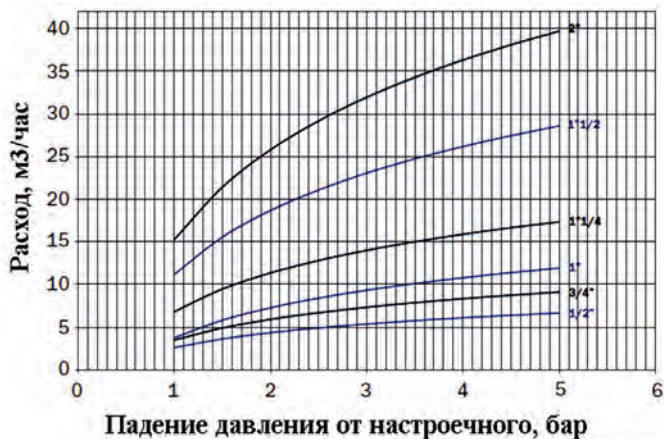
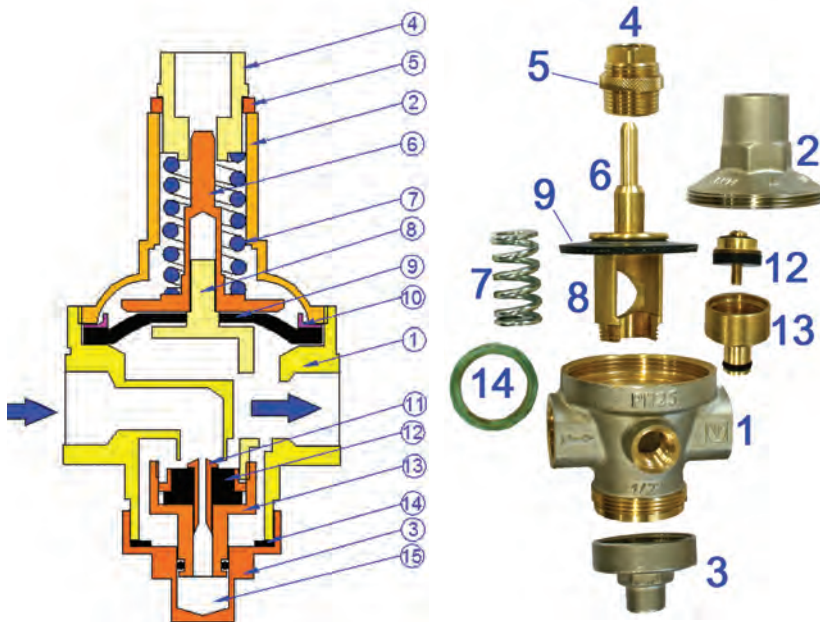


График гидравлических характеристик



Конструкция и материалы



Транспортируемая среда поступает через входной канал в корпус редуктора (1) на золотник (12). Под действием пружины (7), через составной шток (6), цилиндрическая часть (8), нижняя часть (13) золотник открыт, когда сила входного давления меньше, чем сила пружины и сила выходного давления, действующего на эластичную мембрану (9). С увеличением давления на выходе золотник закрывается, дросселируя поток. Настройка редуктора производится втулкой (4). Фиксация настройки выполняется гайкой (5). Демпферная камера (15) через канал золотника связана с поступающей средой, поэтому при резких перепадах входного давления, она замедляет колебания штока с золотником.

Арматура трубопроводная		Регулирующая арматура	
Производитель	Страна		Серия изделий
VALTEC	Италия		
наименование изделия			VT.085
Регулятор давления (редуктор) прямого действия мембранный с демпферной камерой			

Конструкция и материалы (продолжение)

Поз.	Наименование	Материал
1	Корпус	1" и менее – латунь CW617N; Более 1" – латунь CB753S
2	Крышка корпуса	латунь CW617N
3	Пробка корпуса	латунь CW614N
4	Настроечная втулка	латунь CW614N
5	Фиксирующая гайка	латунь CW614N
6	Верхняя часть штока	латунь CW614N
7	Пружина	1SM EN 10270 оцинкованная
8	Цилиндрическая часть штока	латунь CW614N
9	Мембрана	EPDM армированная (Sh 70)
10	Распределительное кольцо	PTFE
11	Винт золотника с каналом	латунь CW614N
12	Золотниковая прокладка	NBR
13	Нижняя часть штока	латунь CW614N
14	Уплотнительное кольцо	EPDM perox
	Седло клапана (съёмное)	AISI 303 EN 10088-1.4305

Настройка редуктора

Все редукторы имеют заводскую настройку на выходное давление 3,0 бара.

Настройка редуктора может производиться без его демонтажа.

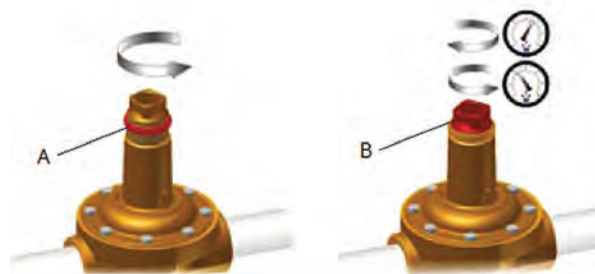
Перед настройкой редуктора, установленного в системе, рекомендуется открыть максимально возможное количество водоразборной арматуры для удаления воздуха из редуктора.

Настройка редуктора производится при расходе, близком к нулевому, но не нулевом. Это значит, что все водоразборные краны системы должны быть закрыты, а на одном из приборов оставлен минимально возможный струйный расход (расход, при котором выходящая из излива струя не разделяется на отдельные капли).

Для контроля настройки к редуктору необходимо подсоединить поверенный манометр, который будет показывать давление воды после прибора.

Для изменения настройки следует:

- ослабить фиксирующую гайку (5);
- вращая с помощью ключа настроечную втулку (4), установить требуемое давление по показаниям манометра. Вращение гайки по часовой стрелке приводит к увеличению настроечного давления, против часовой стрелки – к его уменьшению.
- после настройки затянуть фиксирующую гайку.



Арматура трубопроводная		Регулирующая арматура	
Производитель	Страна		Серия изделий
Officine Rigamonti	Италия		
наименование изделия			OR.514
Клапан подпиточный мембранный			



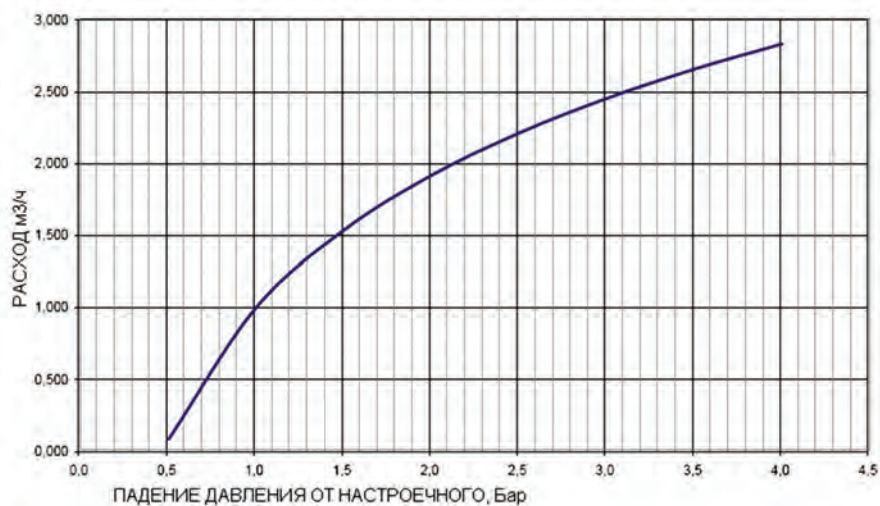
Назначение и область применения

Клапан предназначен для восполнения потерь теплоносителя и поддержания требуемого давления в системах водяного отопления. Клапан может использоваться в системах трубопроводов, транспортирующих вещества, не агрессивные к материалам клапана.

Технические характеристики

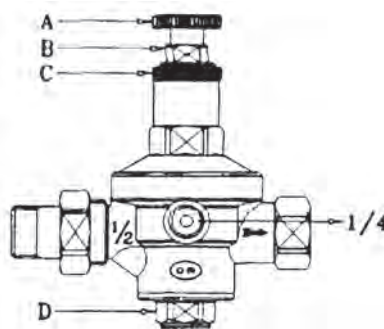
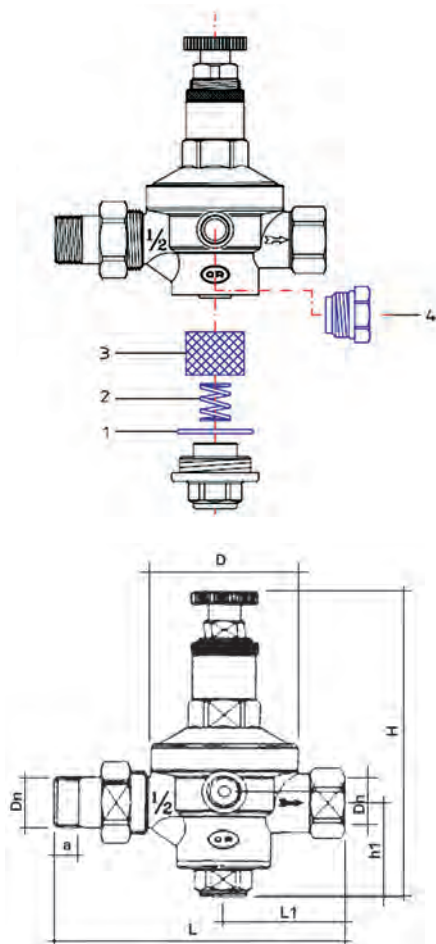
№	Характеристика	Ед.изм.	Значение
1	Рабочее давление перед клапаном	МПа	1,0
2	Диапазон настройки давления на выходе из клапана	бар	0,5÷4
3	Заводская настройка давления за клапаном	бар	1,5
4	Номинальный диаметр	дюйм	1/2
5	Стандарт присоединительной резьбы		UNI ISO 228/1 (трубная цилиндрическая) 1/2
6	Стандарт присоединительной резьбы для манометра		UNI ISO 7/1 1/4
7	Ремонтопригодность		ремонтопригоден
8	Интервал температур рабочей среды	°С	0÷110
9	Средний полный срок службы	лет	15
10	Тип по исполнению		мембранный
11	Направление потока рабочей среды		По стрелке на корпусе
12	Монтажное положение		любое
13	Условная пропускная способность, Kv		См. график «расход/потери давления»

График зависимости потерь давления (сверх настроечного) от расхода



Арматура трубопроводная		Регулирующая арматура	
Производитель	Страна		Серия изделий
Officine Rigamonti	Италия		
наименование изделия			OR.514
Клапан подпиточный мембранный			

Устройство и принцип работы



Клапан состоит из составного латунного (UNI EN 12165:98) корпуса, внутри которого расположена подпружиненная (пружиной 2) мембрана из NBR 70Sh с текстильным армированием, фильтр грубой очистки с сеткой 3 из нержавеющей стали и обратный клапан. Клапан поддерживает постоянное настроечное давление «после себя» при условии, что давление на входе в клапан превышает настроечное. Встроенный в клапан фильтр механической очистки защищает элементы клапана от попадания нерастворимых частиц.

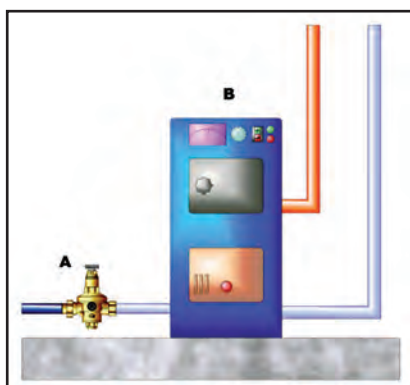
Обратный клапан предотвращает обратный поток среды через клапан в том случае, когда давление после клапана превысит давление на входе в клапан. Клапан на выходе поддерживает постоянное настроечное давление, независимо от колебаний входного давления. При необходимости, поток через клапан может быть полностью перекрыт вручную.

Латунная пробка D, служащая для обслуживания фильтра соединяется с корпусом через прокладку 1. Отверстия для манометра могут быть заглушены пластиковыми пробками 4. При нажатии на втулку A происходит принудительное открытие клапана. При закручивании втулки A поток через клапан перекрывается.

Номенклатура и габаритные размеры

Dn	L	L1	D	H	h1	a
1/2"	118	48,5	Ø60	125,5	40	12

Указания по монтажу и настройке



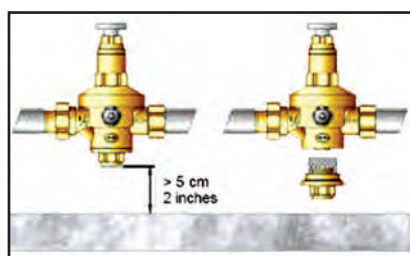
Для нормальной работы клапана необходимо, чтобы давление до клапана превышало настроечное давление, в противном случае клапан будет постоянно находиться в закрытом положении. Пример установки клапана в системе показан на рисунке.

При установке клапана следует оставлять пространство для возможности обслуживания встроенного фильтра.

Необходимо иметь в виду, что подпиточный *клапан не допускается использовать для первоначального заполнения системы рабочей жидкостью*, поэтому, если других мер не предусмотрено, клапан следует устанавливать с обводным участком (байпасом), предназначенном для заправки системы.

Клапан имеет заводскую настройку выходного давления 1,5 бар. Для изменения настройки необходимо установить на клапан манометр. При отсутствии расхода через клапан установить требуемое выходное давление. Для этого нужно действовать в следующем порядке:

- открутите стопорную гайку С;
- откручивая регулировочную втулку В, вы добьетесь повышения настроечного давления;
- закручивая регулировочную втулку В вы понизите выходное давление;
- после настройки нужного давления закрутите стопорную гайку С.



Принудительное открытие клапана осуществляется с помощью двухфункциональной пластиковой втулки А. Для полного перекрытия потока через клапан двухфункциональную пластиковую втулку А нужно завернуть до отказа по часовой стрелке.

Арматура трубопроводная		Регулирующая арматура	
Производитель	Страна		Серия изделий
VALTEC	Италия		
наименование изделия			VT. 515
Клапан подпиточный с фильтром и манометром			

Назначение и область применения



Подпиточный клапан предназначен для автоматической подпитки теплоносителем систем водяного отопления.

При снижении давления в системе отопления ниже давления настройки клапана, клапан открывается, подпитывая систему из подпиточного трубопровода.


Клапан включает в себя следующие элементы:

- фильтр механической очистки;
- поршневой пружинный редуктор давления, работающий по схеме «после себя»;
- обратный клапан;
- манометр.

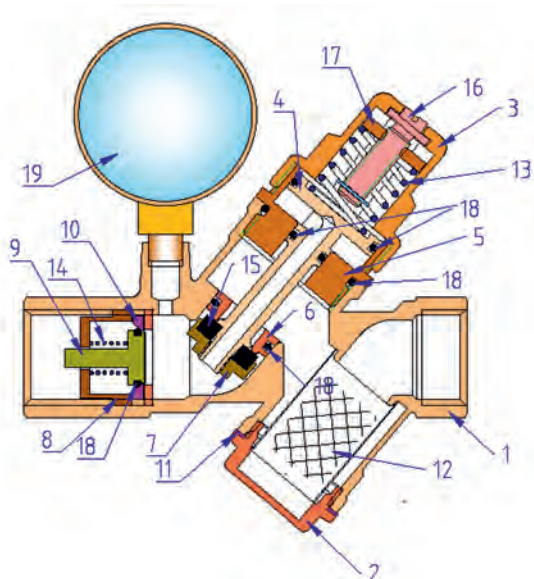
Встроенный фильтр механической очистки защищает детали уплотнений поршней от быстрого износа. Наличие манометра позволяет контролировать давление в сети после клапана и производить настройку требуемого давления. Основная область применения – автономные системы водяного отопления зданий и сооружений.

Технические характеристики

№	Характеристика	Ед. изм.	Значение для Ду	
			1/2"	3/4"
1	Рабочее давление	бар	16	16
2	Диапазон температур рабочей среды	°С	+5÷+130	+5÷+130
3	Макный коэффициент редукции клапана		1:10	1:10
4	Пределы регулирования давления клапана	бар	2,0÷5,0	2,0÷5,0
5	Заводская настройка выходного давления клапана	бар	3,0	3,0
6	Номинальный расход (при скорости 2 м/с по DIN EN 1567)	м³/час	1,27	2,27
7	Номинальный расход (при скорости 1,5 м/с по СП 30.13330.2012)	м³/час	0,95	1,70
8	Условная пропускная способность (по ГОСТ Р 55023-2012 и СТ ЦКБА 029-2006) (100%)	м³/час	1,30	1,98
9	Расход при падении давления от настроенного 1,0 бар	м³/час	1,7	1,9
10	Пропускная способность при падении давления от настроенного 1,2бар	м³/час	1,9	2,1
11	Допустимые отклонения от настроенного давления при резких изменениях входного давления	%	10	10
12	Резьба муфтовых патрубков		G1/2"	G3/4"
13	Марка манометра-индикатора		VT.TM40.T	
14	Резьба под манометр		Rp ¼ EN 10226 (ISO 7/1)	
15	Уровень шума на расстоянии 2 м при скорости 2 м/с	дБ	<30	<30
16	Ремонтопригодность		да	да
17	Диапазон шкалы манометра	бар	1÷10	1÷10
18	Класс точности манометра		3	3
19	Размер ячеек сетки фильтроэлемента	мкм	250	250
20	Диаметр манометра	мм	41	41
21	Градиент изменения давления	бар	<0,04	<0,04
22	Подключение манометра		верхнее радиальное	
23	Давление открытия обратного клапана	КПа	2	2
24	Тип обратного клапана		пружинный	
25	Средний полный ресурс	циклы	270000	250000
26	Средний полный срок службы	лет	15	15

Арматура трубопроводная		Регулирующая арматура	
Производитель	Страна		Серия изделий
VALTEC	Италия		
наименование изделия			VT. 515
Клапан подпиточный с фильтром и манометром			

Конструкция и применяемые материалы

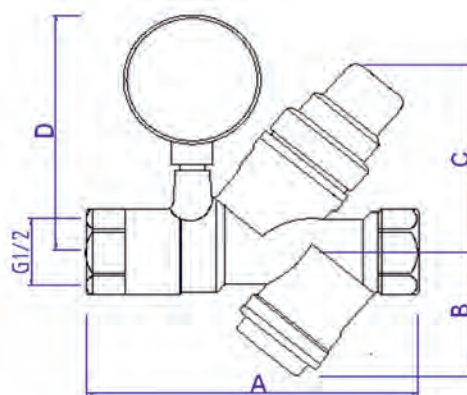


Поз.	Элемент	Материал	Марка
1	Корпус	латунь ГОШ никелированная	CW617N
2	Пробка фильтра		
3	Корпус пружинной камеры	латунь	CW614N
4	Шток с поршнем		
5	Пробка редуктора		
6	Седельная втулка		
7	Обойма золотника		
8	Корпус обратного клапана	тефлон	PTFE
9	Шток обратного клапана		
10	Седло обратного клапана	сталь. нерж	AISI316
11	Прокладка пробки фильтра		
12	Серка фильтра	эластомер	EPDM
13	Пружина редуктора		
14	Пружина обратного клапана	латунь	CW614N
15	Прокладка золотника		
16	Винт настройки	эластомер	EPDM
17	Гайка настройки		
18	Уплотнительные кольца		
19	Манометр		

Настройка клапана

1. Клапаны имеют заводскую настройку на выходное давление 3,0 бара.
2. Настройка клапана может производиться без его демонтажа.
3. Давление в подводящем трубопроводе должно быть заведомо выше, чем предполагаемое давление настройки клапана.
4. На период настройки рекомендуется приоткрыть один из дренажных кранов системы отопления до получения струйного расхода (расход, при котором выходящая из излива струя не разделяется на отдельные капли).
5. Настройка редуктора производится вращением настроечного винта. При повороте регулировочного винта по часовой стрелке, настроечное давление увеличивается. Давление контролируется по манометру.

Габаритные размеры

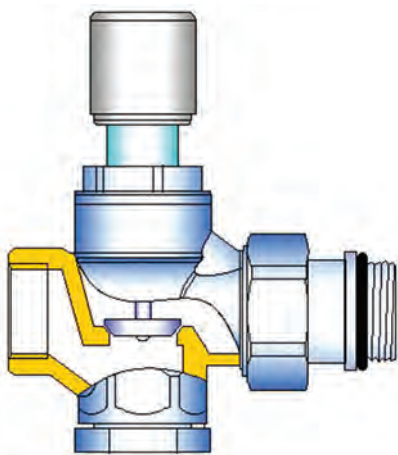


G, дюймы	A, мм	B, мм	C, мм	D, мм
1/2	97	38	58	72
3/4	100	41	62	76

Рекомендации по монтажу

1. Клапан должен располагаться на трубопроводе так, чтобы соблюдались следующие условия:
 - направление потока должно совпадать с направлением стрелки на корпусе;
 - пробка фильтра должна быть направлена вниз;
 - настроечный винт должен быть доступен для регулирования;
- должно быть обеспечено удобство считывания показаний манометра и обслуживание встроенного фильтра.
2. Присоединение подпиточной линии к системе отопления рекомендуется производить как можно ближе к точке присоединения расширительной линии.

Арматура трубопроводная		Регулирующая арматура	
Производитель	Страна		Серия изделий
VALTEC	Италия		
наименование изделия			VT.623
Клапан трехходовой перепускной регулируемый			



Назначение и область применения

Клапан предназначен для использования в насосных гидравлических системах в качестве арматуры, перепускающей теплоноситель из подающего в обратный трубопровод по обводному участку (байпасу) при превышении настроечного значения перепада давлений.

Использование перепускного клапана предохраняет насосное оборудование от работы на «закрытую задвижку», исключает прекращение циркуляции через теплогенераторы и поддерживает расчетный гидравлический режим в циркуляционной системе.

Конструктивные особенности

Клапан имеет два входа (прямой и угловой), что дает возможность устанавливать его как на прямых, так и угловых участках трубопровода.

Неиспользуемый вход закрывается резьбовой заглушкой или используется для присоединения дополнительной арматуры или КиП.

Наличие самоуплотняющегося полусгона на выходном патрубке клапана позволяет легко монтировать и демонтировать изделие в системе.

Технические характеристики

№	Наименование показателя	Ед. изм.	Значение
1	Номинальное давление	бар	10
2	Пробное давление	бар	15
3	Температура рабочей среды	°С	120
4	Диапазон настройки перепада давлений	бар	0,2÷0,6
5	Направление потока среды		Только под золотник (по стрелке на корпусе)
6	Средний полный срок службы	лет	25
7	Ремонтопригодность		ремонтопригоден
8	Материал корпуса, полусгона с накидной гайкой, пробки, штока, тарелки золотника		Горячепрессованная латунь CW 617N
9	Материал уплотнителей		EPDM perox
10	Материал пружины		INOX AISI 316, нержавеющая сталь
11	Монтажное положение		Любое (направление потока – по стрелке на корпусе)
12	Условная пропускная способность при настроечном значении:		
	– 0,2	м ³ /час	4,38
	– 0,3	м ³ /час	4,02
	– 0,4	м ³ /час	3,79
	– 0,5	м ³ /час	3,51
	– 0,6	м ³ /час	3,14

Арматура трубопроводная

Регулирующая арматура

Производитель

Страна

VALTEC

Италия



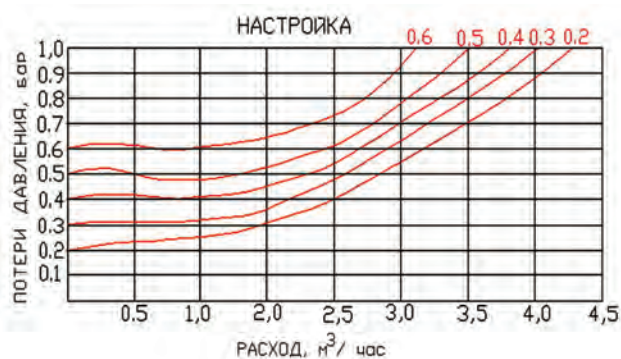
Серия изделий

наименование изделия

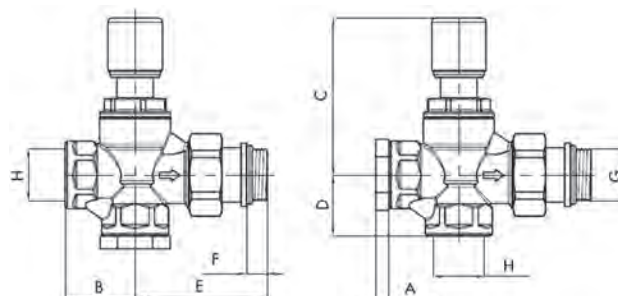
Клапан трехходовой перепускной регулируемый

VT.623

График расхода и потерь давления



Габаритные и присоединительные размеры



A, мм	B, мм	C, мм	D, мм	E, мм	F, мм	G, "	H, "	Вес, г
6,5	34,5	77,5	30	68	10	3/4"	3/4"	520

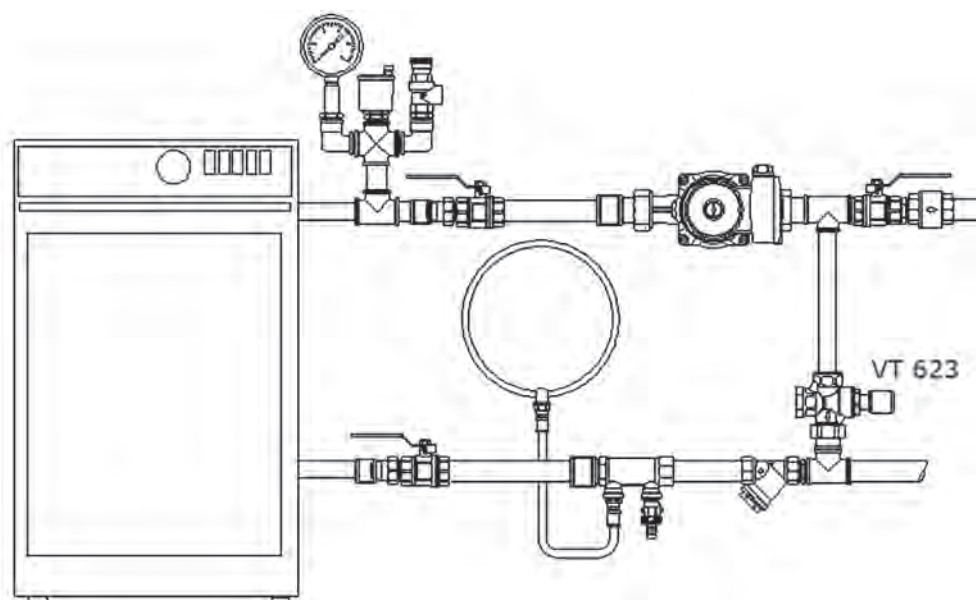
Расчет настройки

Настроечное значение перепада давления на перепускном клапане принимается на 15% больше расчетных потерь давления в циркуляционном кольце от клапана до наиболее удаленной точки системы.

Указания по монтажу и настройке

1. Монтаж следует производить с помощью рожковых гаечных ключей. Использование разводных или рычажных ключей не допускается.
2. Направление потока должно совпадать с указателем (стрелкой) на корпусе клапана.
3. Для самоуплотняющегося соединения полусгона использование дополнительных уплотнительных материалов не требуется.

Пример применения



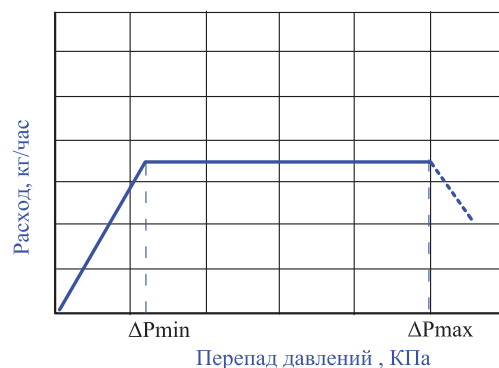
Арматура трубопроводная		Регулирующая арматура	
Производитель	Страна		Серия изделий
VALTEC	Италия		
наименование изделия			VT. PICV
Стабилизатор расхода динамический			

Назначение и область применения



Динамический стабилизатор расхода предназначен для поддержания настроечного значения расхода теплоносителя систем водяного отопления при изменяющемся входном давлении.

Настроечный расход поддерживается в рабочем интервале перепадов давлений (от ΔP_{min} до ΔP_{max}), указанных в технических характеристиках соответствующего картриджа (**см. рис.**)



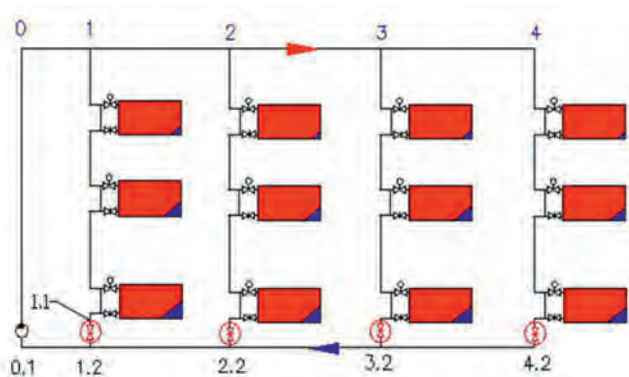
Стабилизатор реализуется в виде отдельных изделий:

- корпуса (**VT.PICV00**) с монтажной пробкой;
- картриджей со скрытой настройкой (**VT.PICV010=VT.PICV019**)
- картриджей с открытой настройкой (**VT.PICV020=VT.PICV024**)

Основная сфера применения стабилизатора – установка на стояках однотрубных систем водяного отопления (**см.рис. поз.1.1.**)

для предотвращения превышения расчетного расхода при изменении гидравлических характеристик остальных участков системы.

При реконструкции системы отопления и изменении её гидравлических характеристик, достаточно заменить картридж стабилизатора, не демонтируя его корпус.



Технические характеристики

№	Характеристика	Ед. изм.	Значение
1	Средний полный срок службы корпуса	лет	40
2	Средний полный ресурс картриджа VT.PICV01	лет	20
3	Средний полный ресурс картриджа VT.PICV02	лет	15
4	Рабочее давление	бар	16
5	Температура рабочей среды	°C	110
6	Диапазон номинальных диаметров корпуса	дюймы	1/2"; 3/4"; 1"
7	Гидравлические характеристики и рабочие диапазоны перепадов давления		см. настроечные таблицы

Арматура трубопроводная		Регулирующая арматура	
Производитель	Страна		Серия изделий
VALTEC	Италия		
наименование изделия			VT. PICV
Стабилизатор расхода динамический			

Настроечные таблицы

VT.PICV01 –картриджи со скрытой настройкой

VT.PICV010 –серый; корпус 1/2»;3/4»; рабочий диапазон перепада давлений 40÷130 КПа		VT.PICV013 –черный; корпус 1/2»;3/4»; рабочий диапазон перепада давлений 40÷130 КПа		VT.PICV014 –зеленый; корпус 1/2»;3/4»; рабочий диапазон перепада давлений 40÷130 КПа	
Поз.	Расход л/час	Поз.	Расход л/час	Поз.	Расход л/час
1	70	1	162	1	352
2	88	2	238	2	442
3	110	3	314	3	532
4	122	4	390	4	622
5	162	5	466	5	712
6	175	6	542	6	802
7	190	7	618	7	892
8	200	8	695	8	984
VT.PICV015 –серый; корпус 1»; рабочий диапазон перепада давлений 60÷400 КПа		VT.PICV018 –черный; корпус 1»; рабочий диапазон перепада давлений 60÷400 КПа		VT.PICV019 –зеленый; корпус 1»; рабочий диапазон перепада давлений 60÷400 КПа	
Поз.	Расход л/час	Поз.	Расход л/час	Поз.	Расход л/час
1	42	1	215	1	493
2	72	2	327	2	632
3	102	3	439	3	773
4	131	4	551	4	912
5	160	5	663	5	1052
6	190	6	775	6	1190
7	220	7	887	7	1330
8	250	8	998	8	1470

VT.PICV02 –картриджи с открытой настройкой

VT.PICV020 –черный; корпус 1/2»;3/4»; рабочий диапазон перепада давлений 30÷210 КПа		VT.PICV022 –красный; корпус 1/2»;3/4»; рабочий диапазон перепада давлений 30÷210 КПа		VT.PICV023 –красный; корпус 1»; рабочий диапазон перепада давлений 50÷400 КПа	
Поз.	Расход л/час	Поз.	Расход л/час	Поз.	Расход л/час
10	123	10	276	10	406
11	130	11	290	11	428
12	137	12	303	12	450
13	145	13	317	13	472
14	152	14	331	14	494
15	159	15	345	15	516
16	166	16	358	16	538
17	173	17	372	17	560
18	181	18	386	18	582
19	188	19	400	19	604
20	195	20	414	20	626
21	202	21	427	21	648
22	209	22	441	22	670

Арматура трубопроводная			Регулирующая арматура		
Производитель	Страна		Серия изделий		
VALTEC	Италия				
наименование изделия			VT. PICV		
Стабилизатор расхода динамический					

Настроечные таблицы (продолжение)

23	216	23	455	23	692
24	223	24	469	24	714
25	230	25	482	25	736
26	237	26	496	26	758
27	244	27	510	27	780
28	251	28	523	28	802
29	257	29	537	29	824
30	265	30	551	30	846
31	269	31	564	31	868
32	278	32	578	32	890
33	288	33	592	33	912
34	296	34	606	34	934
35	302	35	620	35	956
36	311	36	633	36	978
37	316	37	647	37	1000
38	324	38	661	38	38
39	331	39	674	39	39
40	350	40	688	40	40
41	358	41	702	41	41
42	366	42	715	42	42
43	374	43	729	43	43
44	382	44	742	44	44
45	390	45	756	45	45
46	398	46	770	46	1198
47	406	47	783	47	1220
48	414	48	798	48	1242
49	422	49	811	49	1264
50	430	50	825	50	1270

VT.PICV024 –черный ; корпус 1»; рабочий диапазон перепада давлений 50÷400 КПа

Поз.	Расход л/час	Поз.	Расход л/час	Поз.	Расход л/час
10	138	24	306	38	474
11	150	25	318	39	486
12	162	26	330	40	498
13	174	27	342	41	510
14	186	28	354	42	522
15	198	29	366	43	534
16	210	30	378	44	546
17	222	31	390	45	558
18	234	32	402	46	570

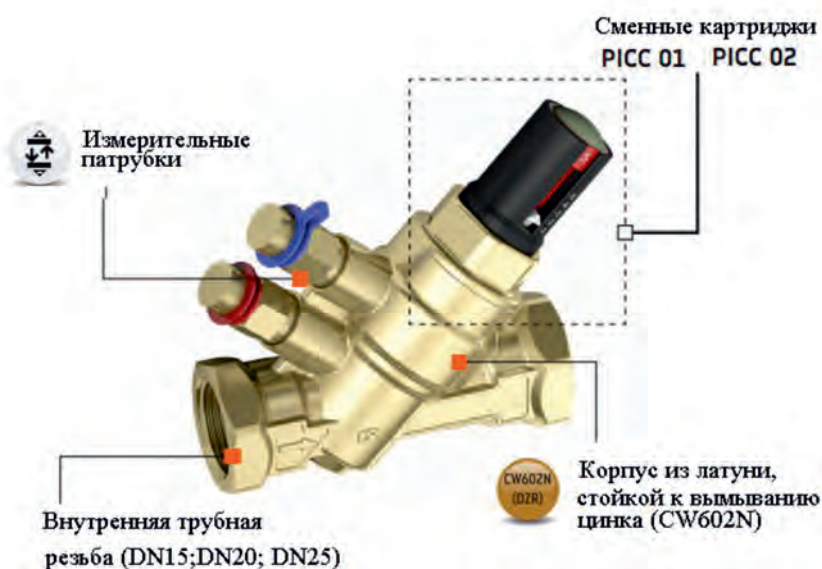
Арматура трубопроводная		Регулирующая арматура	
Производитель	Страна		Серия изделий
VALTEC	Италия		
наименование изделия			VT. PICV
Стабилизатор расхода динамический			

Настроечные таблицы (продолжение)

VT.PICV024 –черный ; корпус 1»; рабочий диапазон перепада давлений 50÷400 КПа

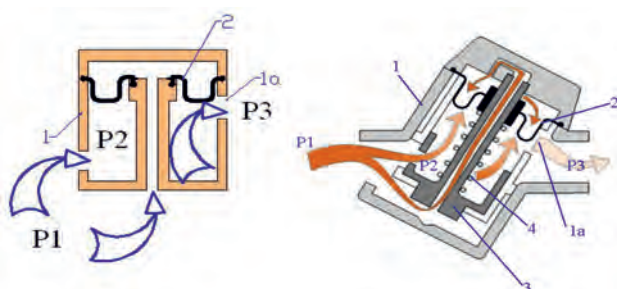
Поз.	Расход л/час	Поз.	Расход л/час	Поз.	Расход л/час
19	246	33	414	47	582
20	258	34	426	48	594
21	270	35	438	49	606
22	282	36	450	50	615
23	294	37	462		

Конструкция и материалы




В корпусе **1** расположена фигурная мембрана **2** из EPDM, которая в расчетном положении наполовину перекрывает выходное окошко **1a**, поддерживая расчетный расход и перепад давлений при расчетном входном давлении **P1**. Рабочая среда попадает в клапан через калиброванное отверстие в корпусе. При этом давление **P1** в динамическом режиме снижается до **P2**. Сверху на мембрану воздействует входное давление **P1**, снизу – давление **P2**. При увеличении входного давления **P1**, мембрана начинает в большей степени перекрывать окошко **1a**, уменьшая расход и увеличивая перепад давлений. От плунжерных

Стабилизатор выполнен по бесплунжерной схеме с фигурной мембраной. (см рис.)



конструкций такой клапан отличается отсутствием трущихся деталей, что обеспечивает её безусловную бесперебойную работу даже при загрязненной рабочей среде и при наличии солевых отложений на элементах стабилизатора. Настроечная втулка **3** позволяет выбрать требуемый диапазон перепадов давлений и требуемый расход. Пружина **4** из нержавеющей стали AISI 316 возвращает мембрану в исходное положение.

Арматура трубопроводная		Регулирующая арматура	
Производитель	Страна		Серия изделий
VALTEC	Италия		
наименование изделия			VT. PICV
Стабилизатор расхода динамический			

Рекомендации по монтажу и настройке

Стабилизаторы могут устанавливаться в любом монтажном положении. При этом, расположение клапана должно позволять производить удобную настройку и присоединение измерительных приборов.

Направление потока рабочей среды должно совпадать с направлением стрелки на корпусе стабилизатора.

Монтаж стабилизаторов следует производить в соответствии с требованиями СП 73.13330.2012 «Внутренние санитарно-технические системы».

При монтаже клапанов запрещается прикладывать к ним крутящие моменты, превышающие значения, указанные в таблице:

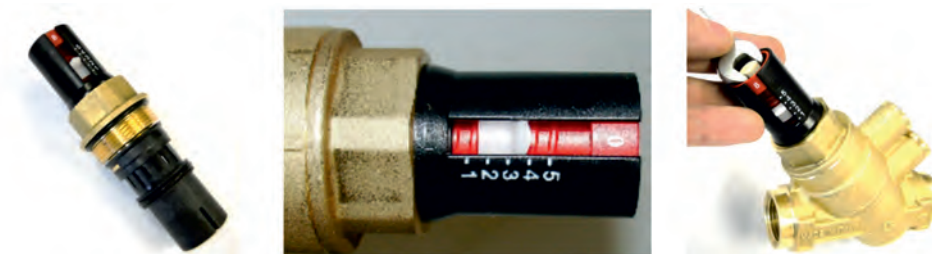
Резьба, дюймы	1/2"	3/4"	1"
Предельный крутящий момент, Нм	35	45	55

Корпус стабилизатора рекомендуется монтировать в систему заглушенным комплектной резьбовой пробкой. После проверки герметичности установки и осушения системы, пробка демонтируется и вместо нее устанавливается требуемый картридж.

Настройка картриджей **VT.PICV01** возможна только вне корпуса. Настройка на требуемую позицию (от 1 до 8) производится шестигранным ключом SW6 (см. рис.)



Настройка картриджей **VT.PICV02** производится непосредственно на собранном стабилизаторе рожковым ключом SW8 (см. рис.)



Клапаны предохранительные

Общие положения

Предохранительные клапаны устанавливаются в тех системах и агрегатах, где недопустимо повышение давления рабочей среды выше расчетного значения.

В качестве рабочей среды может выступать вода, пар, сжатый воздух, гликолевые смеси, а также иные жидкости.

Методики расчета

Давление настройки предохранительного клапана вычисляется по формуле:

$$P_n = 1,1P_p + P_m + P_v,$$

Где: P_p – расчетное избыточное давление в системе;

P_m – потери давления на участке подводящего к клапану трубопровода;

P_v – противодействие на выходе из клапана (при сбросе в атмосферу $P_v=0$).

Пропускная способность клапана G , кг/час может определяться по паспортным данным на клапанах, а при отсутствии таковых – по формуле:

$$G = K_1 \cdot \alpha \cdot F \cdot (K_2 \cdot \rho)^{0,5},$$

где:

K_1 – коэффициент свойств пара (для насыщенного $K_1=0,76$; для перегретого $K_1=0,753$, для жидкостей $K_1=1,59$; для воздуха $K_1=0,77$);

α – коэффициент расхода, принимаемый по паспортным данным клапана;

K_2 – коэффициент давления (для газов $K_2=P_1+1$, для жидкостей $K_2=P_1-P_2$), бар;

F – расчетная площадь сечения клапана, мм²;

ρ – плотность среды при расчетных условиях, кг/м³;

P_1 – максимальное избыточное давление перед седлом клапана, бар;

P_2 – максимальное избыточное давление после клапана, бар.

Подбор клапана

В настоящее время нормативно закреплено несколько основных методик подбора предохранительных клапанов.

Методика 1 по п. 5.2.14 «Правил устройств и безопасной эксплуатации паровых котлов с давлением пара до 0,7 кг/см², водогрейных котлов и водонагревателей с температурой теплоносителя до 115°С» (ПУБЭПК).

В соответствии с данной методикой, диаметр седла предохранительного клапана подбирается из условия:

$$Ndh = 0,000003Q, \text{ где:}$$

n – количество клапанов,

d – диаметр седла в см;

h – высота подъема тарелки клапана в см,

Q – максимальная производительность котла в ккал/час.

Если учесть, что для малоподъемных клапанов высота подъема золотника составляет не более 1/20 диаметра седла, то можно получить формулу подсчета максимально допустимой тепловой мощности котла, который может обслужить один предохранительный клапан:

$$Q = 16700d^2 \text{ ккал/час или } Q = 19422d^2 \text{ Вт}$$

Методика 2 по п.5.1. ГОСТ 24570

По данной методике, необходимая пропускная способность клапанов для водогрейных котлов определяется из условий пропускания вскипевшего теплоносителя:

$$G > 3600Q/\gamma, \text{ где:}$$

G – суммарная пропускная способность клапанов, кг/час;

Q – теплопроизводительность котла, кВт;

γ – удельная теплота испарения, кДж/кг (для воды при 100°С $\gamma=2256$ кДж/кг)

Для паровых котлов пропускная способность клапана должна обеспечивать пропуск пара в количестве паропроизводительности установки.

Нормативные требования к предохранительным клапанам

Нормативное требование	Источник
Общие требования к расчету	
Предохранительные клапаны должны быть рассчитаны и отрегулированы так, чтобы давление в котле не превышало рабочее давление более чем на 10%. Допускается повышение давления, если это предусмотрено расчетом котла на прочность.	п. 1.3.ГОСТ 24570
Предохранительные устройства должны быть рассчитаны и отрегулированы так, чтобы давление в защищенном элементе не превышало расчетное более чем на 10%, а при расчетном давлении до 0,5 МПа - не более чем на 0,05 МПа.	п. 4.47.СП 41-101
Требования к конструкции	
Конструкция предохранительных клапанов должна предусматривать возможность проверки их действия в рабочем состоянии путем принудительного открывания клапана.	п. 5.2.4..ПУБЭПК
Конструкция предохранительного клапана должна предусматривать устройство для проверки исправности действия клапана во время работы котла путем принудительного открывания клапана. Возможность принудительного открывания должна быть обеспечена при 80% давления начала открывания.	п. 2.1.ГОСТ 24570
Разность давлений полного открывания и начала открывания клапана не должна превышать следующих значений: -15% давления начала открывания - для котлов с рабочим давлением не выше 0,25 МПа (2,5 кгс/см ²); -10% давления начала открывания - для котлов с рабочим давлением выше 0,25 МПа (2,5 кгс/см ²).	п. 2.2.ГОСТ 24570
Применение сальниковых уплотнении штока клапана не допускается.	п. 2.4.ГОСТ 24570
Требования к установке	
Клапаны устанавливаются в наиболее высокой части сосуда так, чтобы при их открытии из сосуда в первую очередь удалялись пары и газы.	п. 11.6.ГОСТ 31294
Запрещается устанавливать запорную арматуру до клапана и за ним	п. 11.18.ГОСТ 31294
Отбор теплоносителя от патрубка, на котором установлено предохранительное устройство, не допускается.	п. 4.48.СП 41-101
На подводящих и отводящих трубопроводах предохранительных клапанов не допускается установка запорных органов.	п. 4.1.ГОСТ 24570
Подводящие трубопроводы предохранительных клапанов должны иметь уклон по всей длине в сторону котла.	п. 4.3.ГОСТ 24570
Внутренний диаметр отводящего трубопровода должен быть не менее наибольшего внутреннего диаметра выходного патрубка предохранительного клапана.	п. 4.7.ГОСТ 24570
При расположении на одном патрубке нескольких предохранительных клапанов площадь поперечного сечения патрубка должна быть не менее 1,25 суммарной площади сечения клапанов, установленных на этом патрубке.	п. 5.2.3..ПУБЭПК
Проверка клапанов	
Проверка исправности действия предохранительных клапанов должна производиться не реже одного раза в смену на котлах с рабочим давлением до 1,4 МПа (14 кгс/см ²) включительно и не реже одного раза в сутки на котлах с рабочим давлением свыше 1,4 МПа (14 кгс/см ²).	п. 5.2.17..ПУБЭПК

Арматура трубопроводная		Арматура безопасности	
Производитель	Страна		Артикул изделия
VALTEC	Италия		
наименование изделия			VT.0490
Клапан предохранительный пружинный с фиксированной настройкой			

Назначение и область применения



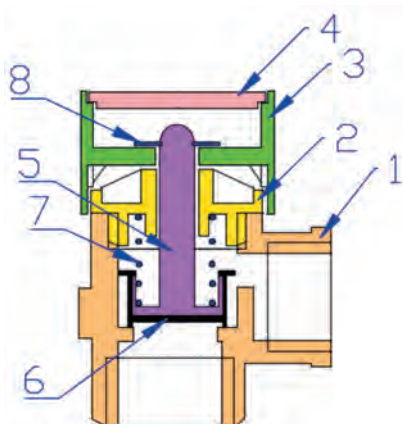
Клапан предназначен для сброса рабочей среды в атмосферу или в отводящий трубопровод при превышении давления сверх настроечного на водогрейных котлах, сосудах и трубопроводах. В качестве рабочей среды может использоваться вода, воздух, этиленгликоль, пропиленгликоль, природный газ, СУГ и другие жидкие и газообразные среды, нейтральные по отношению к материалам клапана.

Клапан соответствует требованиям ГОСТ 12.2.085-2002, ГОСТ 31294-2005 и ГОСТ 24570-81*.

Рукоятки клапанов имеют следующие цвета в зависимости от заводской настройки давления открытия: черный -1,5 бара; красный -3 бара; желтый -6 бар.

Технические характеристики

№	Характеристика	Ед.изм	Значение характеристики при давлении настройки, бар		
			1,5	3	6
1	Максимальная мощность предохраняемой системы	КВт	43,7	43,7	43,7
2	Максимальная температура рабочей среды	°С	115	115	115
3	Номинальный диаметр	дюймы	1/2" F	1/2" F	1/2" F
4	Диаметр седла клапана	мм	13,4	13,4	13,4
5	Площадь седла клапана (нетто)	см ²	1,41	1,41	1,41
6	Расчетная высота подъема золотника	мм	0,7	0,7	0,7
7	Расчетная площадь сечения проточной части	см ²	0,29	0,29	0,29
8	Давление полного открытия	бар	1,65	3,3	6,6
9	Допускаемое давление за клапаном	бар	0,15	0,3	0,6
10	Давление закрытия	бар	1,35	2,7	5,4
11	Температура окружающей среды	°С	-20 - +60	-20 - +60	-20 - +60
12	Номинальная производительность по пару	кг/час	5,35	8,25	14,2
13	Номинальная производительность по воздуху	м ³ /час	2,72	2,68	2,63
14	Номинальная производительность по воде	л/час	231	325	455
15	Средний полный срок службы	лет	15	15	15

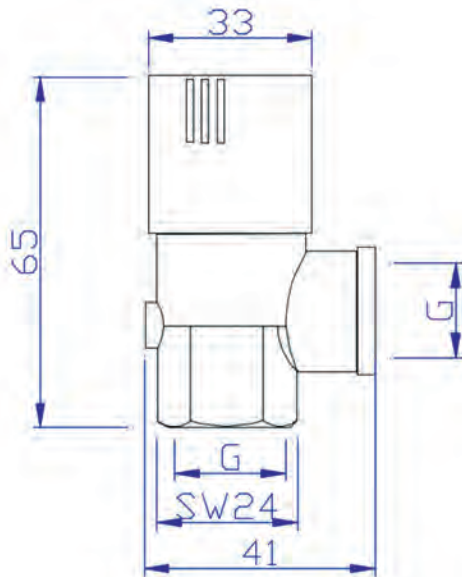


Конструкция и материалы

Поз.	Наименование	Материал
1	Корпус	Латунь CW617N
2	Крышка корпуса	PA66+GF
3	Проверочная ручка	ABS-пластик
4	Заглушка	ABS-пластик
5	Шток	PA66+GF
6	Золотниковая обойма	EPDM
7	Пружина	Сталь пружинная
8	Фиксатор штока	Сталь пружинная

Арматура трубопроводная		Арматура безопасности	
Производитель	Страна		Артикул изделия
VALTEC	Италия		
наименование изделия			VT.0490
Клапан предохранительный пружинный с фиксированной настройкой			

Габаритные размеры



Особенности конструкции

- устройство ручного открывания позволяет проверять его работоспособность в процессе эксплуатации и предохраняет золотник от «залипания».

Для ручного открывания нужно повернуть ручку на 1/2 оборота по часовой стрелке до щелчка.

- шток фиксируется на ручке с помощью пружинной шайбы. При утрате пружины расчетных упругих характеристик, можно снять фиксирующую шайбу, ручку, и при помощи настроечной втулки отрегулировать давление срабатывания клапана.

Рекомендации по монтажу

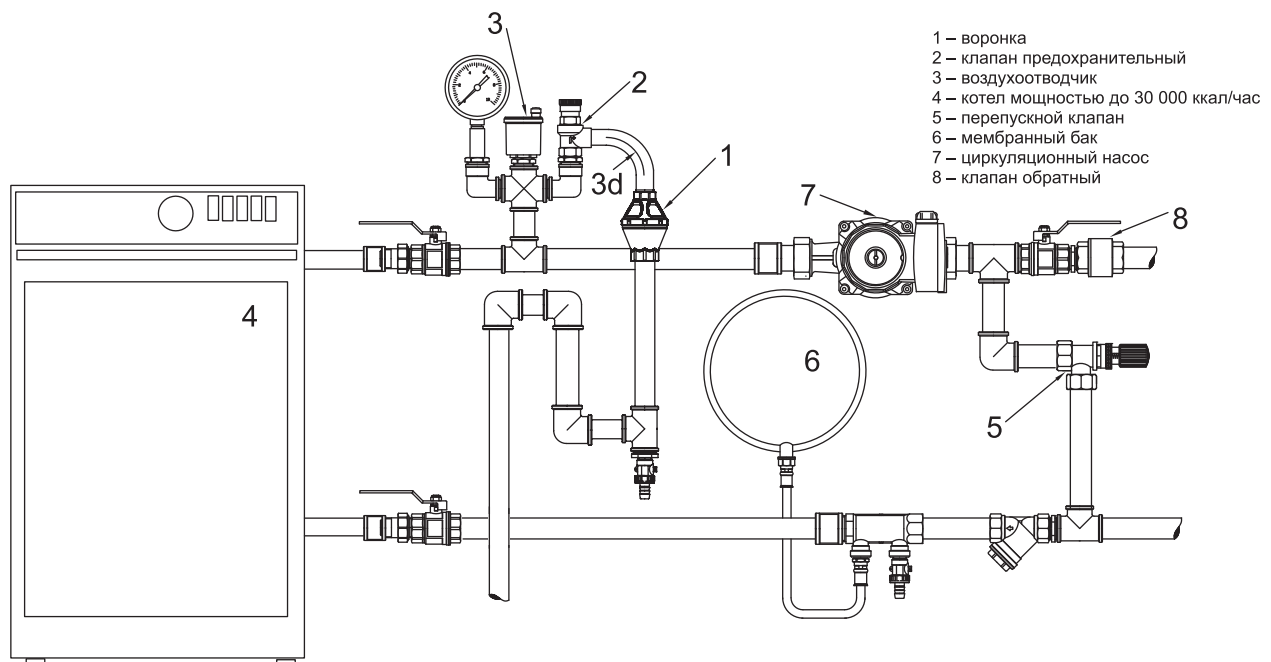
- клапан устанавливать пластиковой ручкой вверх. В этом случае под золотником образуется воздушная прослойка, увеличивающая срок службы золотниковой обоймы;

- проверку работоспособности клапана производить не реже, чем 1 раз в 6 месяцев;

- клапан присоединять к дренажному трубопроводу с разрывом струи (через воронку и гидрозатвор). Такое подключение гарантирует защиту системы даже при засоре дренажного трубопровода, обеспечивает контроль за срабатыванием клапана и предохраняет помещение от запахов из дренажного трубопровода;

- на теплогенерирующем оборудовании клапан ставить совместно с устройствами автоматики, отключающими горелку (ТЭН). В качестве таких устройств могут использоваться предохранительные термостаты и реле давления.

Пример установки клапана в системе обвязки теплогенератора



Арматура трубопроводная		Арматура безопасности	
Производитель	Страна		Артикул изделия
Officine Rigamonti	Италия		
наименование изделия			OR.1831
Клапан предохранительный малоподъемный регулируемый			



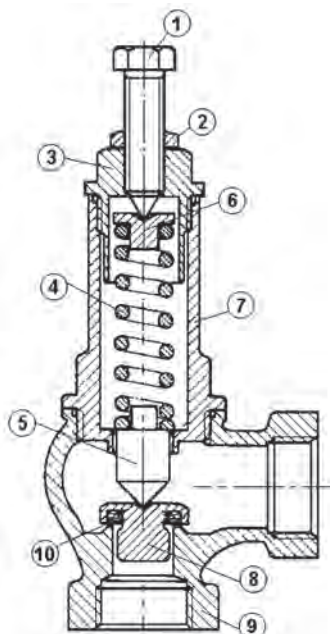
Назначение и область применения

Клапан предназначен для сброса рабочей среды в атмосферу или в отводящий трубопровод при превышении давления сверх настроечного на паровых или водогрейных котлах, сосудах, трубопроводах. В качестве рабочей среды может использоваться вода, водяной пар, воздух, этиленгликоль, пропиленгликоль, природный газ, СУГ и другие жидкие и газообразные среды, нейтральные по отношению к латуни и тефлону.

Технические характеристики

№	Характеристика	Диаметр условного прохода, Ду					
		1/2"	3/4"	1"	1 1/4"	1 1/2"	2"
1	Диаметр седла, d, мм	13	19	25	31	38	48
2	Площадь седла (нетто), F, см ²	1,29	1,98	4,19	7,45	10,9	17,0
3	Расчетная высота подъема золотника (1/20d), h, мм	0,65	0,95	1,25	1,55	1,9	2,4
4	Расчетная площадь сечения проточной части, S, (S=3,14dh), см ²	0,27	0,57	0,98	1,51	2,27	3,62
5	Рабочее давление, бар	16					
6	Диапазон давлений настройки, Pн, бар	1-12					
7	Давление заводской настройки, Pн0, бар	3,0					
8	Давление полного открытия, Pп,	Pп=1,1Pн					
9	Допускаемое давление за клапаном ² , Pв,	Pв=0,1Pн					
10	Давление закрытия, Pз	Pз=0,9Pн					
11	Максимальная температура рабочей среды, °C	180					
12	Пропускная способность клапана	см.графики					
13	Допускаемые протечки в затворе при рабочем давлении, см ³ /мин	0					
14	Температура окружающей среды, °C	-25 -+60					
15	Средний полный ресурс, циклов	5000					
16	Средняя наработка на отказ, циклов	2000					
17	Средний полный срок службы, лет	15					

Арматура трубопроводная		Арматура безопасности	
Производитель	Страна		Артикул изделия
Officine Rigamonti	Италия		
наименование изделия			OR.1831
Клапан предохранительный малоподъемный регулируемый			

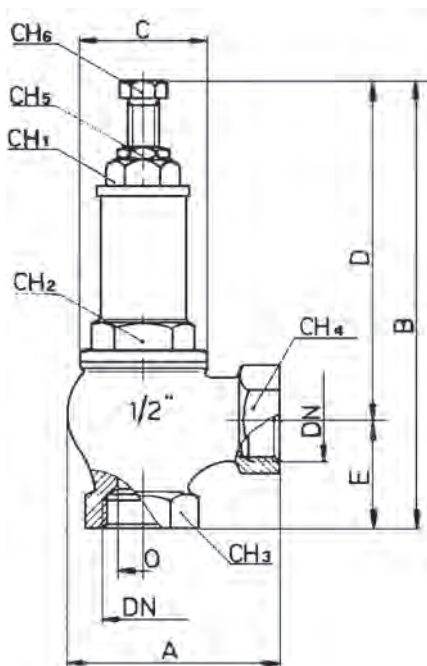


Устройство и принцип работы

Клапан состоит из корпуса 9, в котором расположен золотник (тарелка) 8 с прокладкой 10. Золотник через толкатель 5 подпружинен пружиной 4, расположенной в стакане 7, защищающем пружину от внешних воздействий. При помощи регулировочного винта 1 с конtringящей гайкой 2 можно регулировать степень предварительного сжатия пружины, изменяя положение упорной втулки 6. Стакан закрыт пробкой 3, имеющей канал для регулировочного винта. Превышение давления настройки вызывает сжатие пружины и открытие золотника со сбросом среды через выходной патрубок.

Материалы основных деталей

Поз.	Деталь	Материал
1	Регулировочный винт	Латунь CW614N
2	Конtringящая гайка	Латунь CW614N
3	Пробка	Латунь CW614N
4	Пружина	Сталь оцинкованная C72
5	Толкатель	Латунь CW614N
6	Втулка упорная	Латунь CW614N
7	Корпус клапана 1/2"-1"	Латунь CW617N
7*	Корпус клапана более 1"	Бронза БрОЦС5-5-5
8	Золотник	Латунь CW617N
9	Стакан 1/2"-1"	Латунь CW617N
9*	Стакан, более 1"	Бронза БрОЦС5-5-5
10	Прокладка	Тефлон P.T.F.E

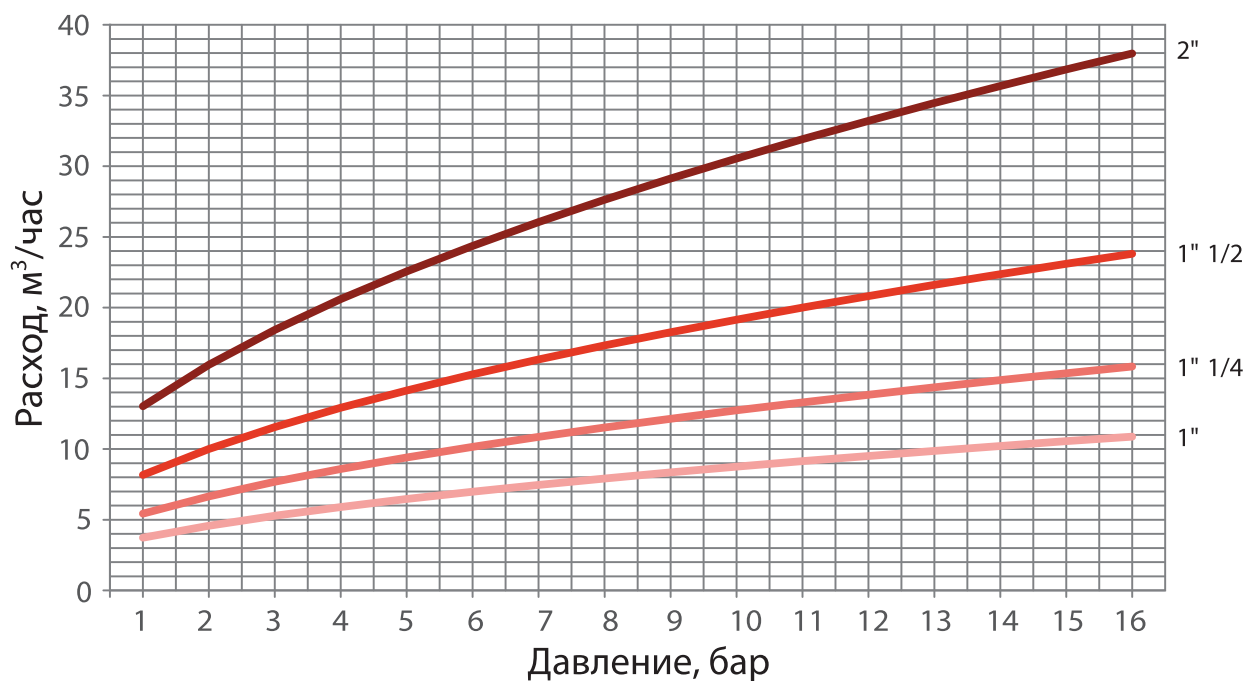
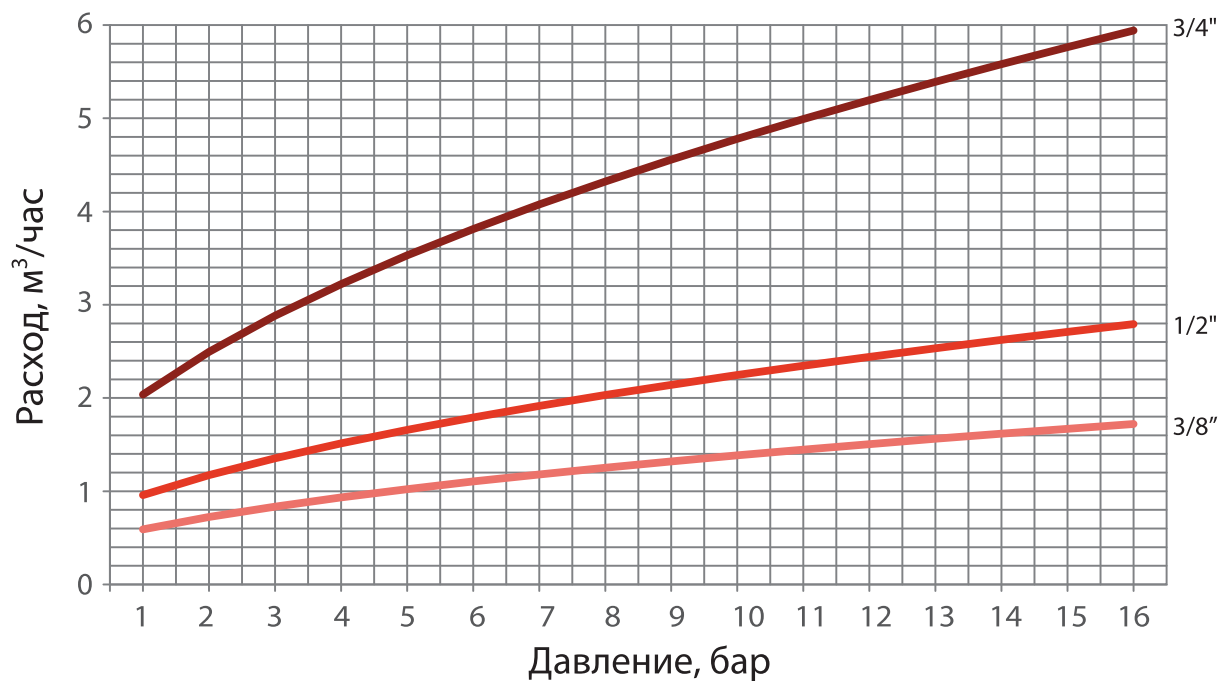


Номенклатура и габаритные размеры

DN	A	B	C	D	E	O	CH1	CH2	CH3	CH4	CH5	CH6	Вес, гр.
1/2"	55	122	34	94	28	13	17	25	29	29	12	12	378
3/4"	63	145	41	113	33	19	23	30	34	34	14	14	584
1"	75	152	49	119	33	25	25	33	40	40	14	14	792
1 1/4"	89	190	55	147	43	31	27	42	53	53	17	17	1444
1 1/2"	99	211	65	161	50	38	31	50	60	60	20	20	2 034
2"	123	230	82	173	57	48	37	58	73	73	20	20	3 202

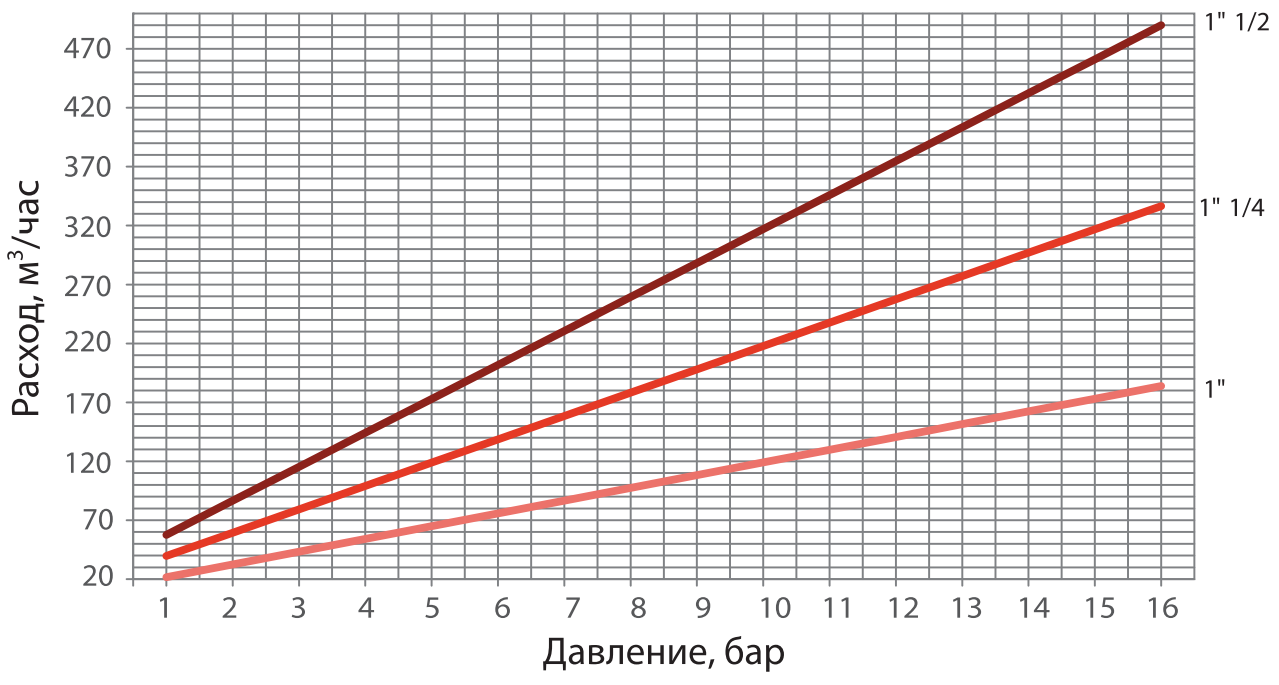
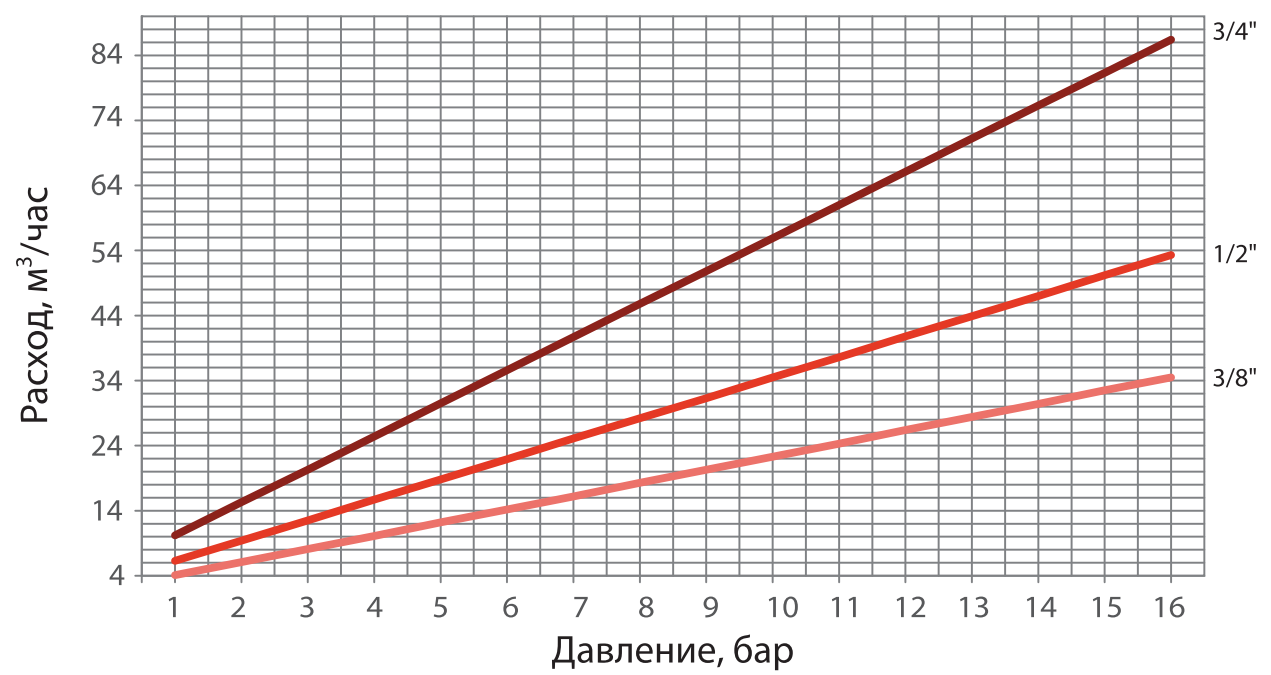
Арматура трубопроводная		Арматура безопасности	
Производитель	Страна		Артикул изделия
Officine Rigamonti	Италия		
наименование изделия			OR.1831
Клапан предохранительный малоподъемный регулируемый			


Графики пропускной способности для воды



Арматура трубопроводная		Арматура безопасности	
Производитель	Страна		Артикул изделия
Officine Rigamonti	Италия		
наименование изделия			OR.1831
Клапан предохранительный малоподъемный регулируемый			

Графики пропускной способности для газа (пара)



Арматура трубопроводная		Арматура безопасности	
Производитель	Страна		Артикул изделия
VALTEC	Италия		
наименование изделия			VT.1831
Клапан предохранительный малоподъемный регулируемый прямого действия муфтовый с возможностью ручного открывания			



Назначение и область применения

Клапан предназначен для сброса рабочей среды в атмосферу или в отводящий трубопровод при превышении давления сверх настроенного на паровых или водогрейных котлах, сосудах, трубопроводах. В качестве рабочей среды может использоваться вода, водяной пар, воздух, этиленгликоль, пропиленгликоль, природный газ, СУГ и другие жидкие и газообразные среды, нейтральные по отношению к латуни и тефлону. Клапан соответствует требованиям ГОСТ 12.2.085и ГОСТ 24570. Клапан имеет устройство принудительного открывания для проверки срабатывания и предотвращения залипания золотника. Давление срабатывания клапана может настраиваться в пределах диапазона, указанного в таблице технических характеристик.

Технические характеристики

№	Характеристика	Ед. изм	Значение для номинального диаметра					
			1/2	3/4	1	1 1/2	1 1/4	2
1	Рабочее давление	МПа	16	16	16	16	16	16
2	Диапазон давлений настройки	бар	1+12	1+12	1+12	1+12	1+12	1+12
3	Заводское значение давления настройки	бар	3	3	3	3	3	3
4	Максимальная температура рабочей среды	°С	150	150	150	150	150	150
5	Диаметр седла	мм	13	19	25	31	38	48
6	Площадь седла (нетто)	мм ²	129	198	419	745	1090	1700
7	Расчетная высота подъема золотника	мм	0,65	0,95	1,25	1,55	1,9	2,4
8	Расчетная площадь сечения проточной части	мм ²	27	57	98	151	227	362
9	Давление полного открытия	%	+10 к давлению настройки					
10	Давление закрытия	%	-10 от давления настройки					
11	Допускаемое давление за клапаном	%	10 от давления настройки					
12	Допустимая протечка в клапане при рабочем давлении	см ³ /мин	0	0	0	0	0	0
13	Тепловая мощность системы	КВт	33	71	122	187	222	448
14	Средний полный срок службы	лет	15	15	15	15	15	15

Коэффициенты расхода для газов и жидкостей

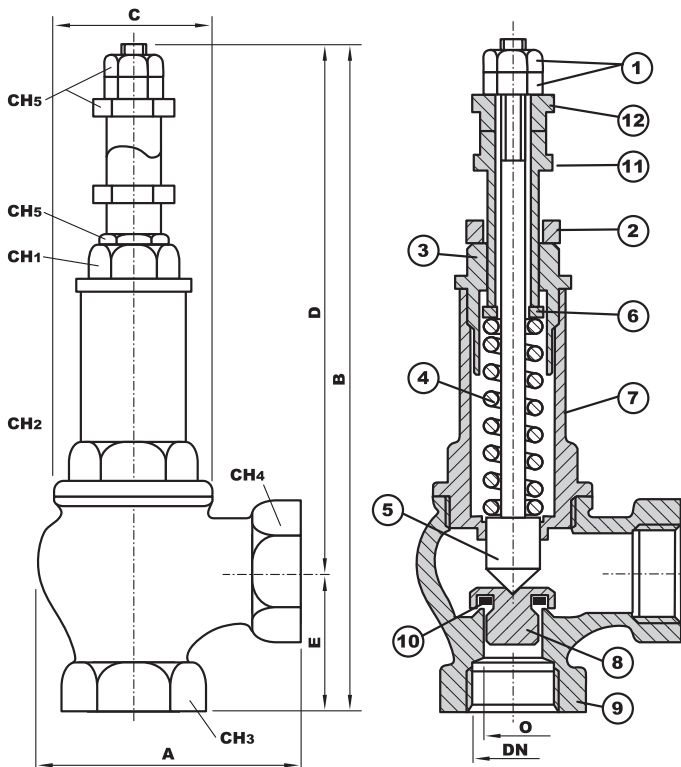
Коэффициент расхода для жидкостей определяется как отношение фактической пропускной способности к пропускной способности, рассчитанной без учета сопротивления клапана.

Коэффициент расхода для газа определяется как отношение фактической пропускной способности к пропускной способности через идеальное сопло.

Арматура трубопроводная			Арматура безопасности	
Производитель	Страна		Артикул изделия	
VALTEC	Италия			
наименование изделия			VT.1831	
Клапан предохранительный малоподъемный регулируемый прямого действия муфтовый с возможностью ручного открывания				

Pн, бар	Коэффициент расхода для газа и жидкости, для DN:					
	1/2"	3/4"	1"	1 1/4"	1 1/2"	2"
1,0	0,142	0,103	0,127	0,146	0,143	0,139
2,0	0,14	0,101	0,125	0,144	0,141	0,137
3,0	0,137	0,099	0,122	0,141	0,138	0,134
4,0	0,136	0,099	0,121	0,14	0,137	0,133
5,0	0,136	0,098	0,121	0,14	0,136	0,133
6,0	0,136	0,098	0,121	0,14	0,136	0,133
7,0	0,136	0,098	0,121	0,14	0,136	0,133
8,0	0,135	0,098	0,12	0,139	0,136	0,132
9,0	0,135	0,098	0,12	0,139	0,136	0,132
10,0	0,135	0,098	0,12	0,139	0,135	0,132
11,0	0,135	0,098	0,12	0,138	0,135	0,132
12,0	0,134	0,097	0,12	0,138	0,135	0,131

Устройство, материалы и принцип работы



Клапан состоит из никелированного латунного корпуса **9** (CW617N), в котором расположен золотник (тарелка) **8** (латунь CW614N) с прокладкой **10** (витон FPM). Золотник через шток **5** (латунь CW614N) подпружинен пружиной **4** (сталь оцинкованная), расположенной в стакане **7** (CW617N), защищающем пружину от внешних воздействий. При помощи регулировочной втулки **11** (SW614N) с конtringающей гайкой **2** (CW614N) можно регулировать степень предварительного сжатия пружины, изменяя положение упорной шайбы **6** (CW614N). Стакан закрыт пробкой **3** (CW617N), имеющей канал для регулировочной втулки. Втулка принудительного открытия **12** (CW614N) взаимодействует с волнообразной поверхностью торца регулировочной втулки **11**, обеспечивая возможность принудительного сжатия пружины. Втулка **12** удерживается на штоке парой гаек **1** (CW614N). Превышение давления настройки вызывает сжатие пружины и открытие золотника со сбросом среды через выходной патрубок.

Номенклатура и габаритные размеры

DN	A	B	C	D	E	O	CH ₁	CH ₂	CH ₃	CH ₄	CH ₅	CH ₆	Вес, гр.
1/2"	55	167	34	139	28	13	17	25	29	29	12	12	417
3/4"	63	190	41	158	33	19	23	30	34	34	14	14	706
1"	75	197	49	164	33	25	25	33	40	40	14	14	1099
1 1/4"	89	235	55	202	43	31	27	42	53	53	17	17	1950
1 1/2"	99	256	65	205	50	38	31	50	60	60	20	20	3083
2"	123	275	82	218	57	48	37	58	73	73	20	20	5167

Арматура трубопроводная			Арматура безопасности	
Производитель	Страна		Артикул изделия	
VALTEC	Италия			
наименование изделия			VT.1831	
Клапан предохранительный малоподъемный регулируемый прямого действия муфтовый с возможностью ручного открывания				

Таблицы пропускной способности клапанов

-для воздуха

ρ, кг/м ³	Pн, бар	Расход воздуха в кг/час, для DN:					
		1/2"	3/4"	1"	1 1/4"	1 1/2"	2"
2,33	1,0	6,38	9,79	20,66	36,73	53,88	83,76
3,50	2,0	9,44	14,44	30,57	54,36	79,75	123,97
4,66	3,0	12,32	18,84	39,88	70,88	103,99	161,66
5,83	4,0	15,29	23,38	49,47	87,97	129,06	200,61
6,70	5,0	18,24	27,90	59,04	104,98	154,02	239,49
8,16	6,0	21,44	32,79	69,4	123,4	181,04	281,42
9,33	7,0	24,41	37,31	78,97	140,41	206	320,22
10,49	8,0	27,35	41,82	88,49	157,35	230,85	358,84
11,66	9,0	30,34	46,39	98,18	174,58	256,13	398,14
12,83	10,0	33,31	50,94	107,81	191,69	281,24	437,17
14,00	11,0	36,26	55,48	117,83	208,63	306,08	475,78
15,16	12,0	39,11	59,95	126,87	225,59	330,97	514,47

-для насыщенного пара

ρ, кг/м ³	Pн, бар	Расход насыщенного пара в кг/час, для DN:					
		1/2"	3/4"	1"	1 1/4"	1 1/2"	2"
1,109	1,0	4,34	6,64	14,1	25	36,7	57
1,621	2,0	6,34	9,68	20,54	36,5	53,6	83,3
2,124	3,0	8,21	12,55	26,6	47,2	69,3	107,7
2,61	4,0	10,1	15,4	32,7	58,1	85,2	132,5
3,111	5,0	12	18,4	38,86	69,1	101,4	157,6
3,6	6,0	14,1	21,5	45,5	80,9	118,7	184,5
4,09	7,0	16	24,4	51,6	91,8	134,6	209,3
4,51	8,0	17,7	27,1	57,3	101,8	149,4	232,2
5,051	9,0	19,71	30,1	63,8	113,4	166,4	258,6
5,54	10,0	21,6	33	70	124,3	182,4	283,6
6,03	11,0	23,49	35,9	76,3	135,2	198,3	308,3
6,5	12,0	25,27	38,7	82	145,8	213,9	332,5

-для воды

Pн, бар	Расход воды в кг/час, для DN:					
	1/2"	3/4"	1"	1 1/4"	1 1/2"	2"
1,0	193	295	624	1109	1627	2530
2,0	269	410	871	1548	2271	3530
3,0	322	493	1043	1854	2720	4229
4,0	369	565	1195	2126	3118	4848
5,0	411	628	1329	2364	3468	5390
6,0	453	693	1467	2608	3827	5949
7,0	488	745	1578	2805	4116	6397
8,0	519	794	1680	2987	4383	6613
9,0	550	841	1779	3164	4642	7216
10,0	578	885	1872	3329	4884	7592
11,0	605	926	1967	3483	5111	7944
12,0	630	965	2042	3631	5328	8282

Гасители гидроударов

Теория гидравлического удара

При резкой остановке потока жидкости динамическая энергия потока преобразуется в скачкообразный рост давления. Такое явление носит название «гидравлический удар». Источниками гидравлических ударов в современных внутренних инженерных сетях могут быть: электромагнитные (соленоидные) клапаны, шаровые краны, рычажные смесители, обратные клапаны, остановка насосного оборудования.

Величина прямого гидравлического удара может быть рассчитана по формуле Н.Е. Жуковского :

$$\Delta p = \frac{1425 \rho v_0}{\sqrt{1 + \frac{D}{\delta} \cdot \frac{E_{ж}}{E_{тр}}}}$$

где:

1425 – скорость звука в воде (скорость распространения ударной волны в жидкости), м/с;

D – диаметр трубопровода, м;

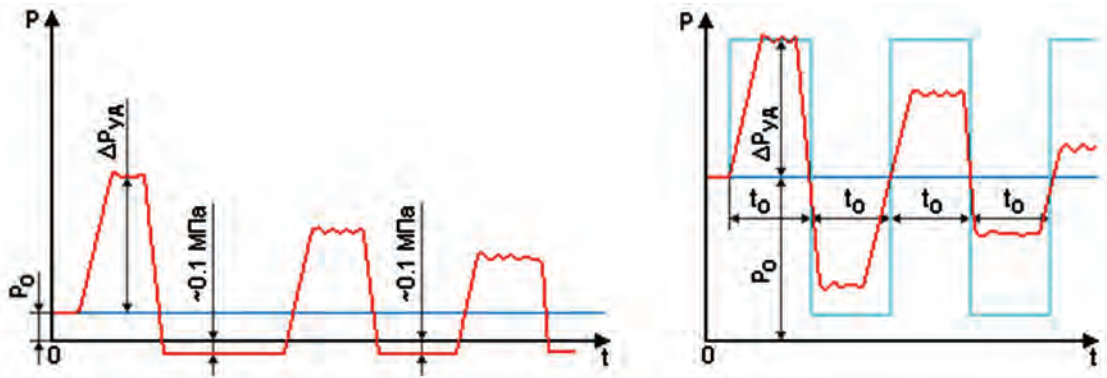
δ – толщина стенки трубопровода, м

ρ – плотность транспортируемой жидкости, кг/м³;

v₀ – скорость жидкости перед остановкой потока, м/с;

E_ж/E_{тр} – отношение модулей упругости жидкости и материала стенки трубы.

Следует учесть, что в случае возникновения разрыва потока в результате гидравлического удара (кавитации), давление за фронтом зоны повышенного давления (ударной волны) становится ниже атмосферного, что вызывает отраженный удар еще большей величины, чем прямой удар.



Правый график отображает изменение давления перед быстродействующим клапаном при его закрытии при малой скорости потока. Синяя линия – давление жидкости перед ударом; голубая линия – идеальный (расчетный) график при отсутствии потерь энергии; красная линия – фактический график давления перед клапаном P₀; ΔP_{уд} – максимальное повышение давление при ударе; t₀ – длительность фазы.

На левом графике показано изменение давления при большой скорости жидкости и сильном гидравлическом ударе. В фазе разряжения между прямым и отраженными ударами давление среды становится ниже атмосферного (вакуум).

Как видно из предложенной формулы сила гидравлического удара тем больше, чем:

- больше скорость потока;
- больше диаметр трубопровода;
- больше модуль упругости материала трубопровода;
- больше плотность транспортируемой жидкости;
- больше толщина стенок трубопроводов
- меньше время перекрытия потока.

Гидравлический удар может вызвать следующие негативные последствия:

- разрушение трубопроводов;
- нарушение герметичности в соединителях;
- выдавливание прокладок;
- выход из строя водоразборной и трубопроводной арматуры;
- выход из строя приборов водяного отопления, бойлеров, насосов;
- существенное снижение срока службы трубопроводных систем.
- появление вибраций и щелчков в системе;
- попадание воздуха в отопительные системы через автоматические воздухоотводчики в стадии вакуума (см. график).

Для предотвращения всех этих неприятных явлений применяются гасители гидроударов различных конструкций.

Повышение давления ($\Delta P_{уд}$) при гидравлическом ударе в трубопроводах
(скорость воды 1 м/с)

№	Размер трубы	Внутренний диаметр, мм	Толщина стенки, мм	Повышение давления, бар
Металлопластик, РЕХ, полиэтилен				
1	16x2	12	2	3
2	20x2	16	2	2,7
3	26x3	20	3	2,9
4	32x3	26	3	2,6
5	40x3,5	33	3,5	2,5
Полипропилен				
6	16x2,7	10,6	2,7	3,4
7	20x3,4	13,2	3,4	3,4
8	25x4,2	16,6	4,2	3,4
9	32x5,4	21,2	4,1	3,4
10	40x6,7	26,6	4,1	3,4
Полиэтилен, сшитый полиэтилен (РЕХ)				
11	16x2,2	11,6	2,2	2,9
12	20x2,8	14,4	2,8	2,9
13	25x3,5	18	3,5	2,9
14	32x4,4	23,2	4,4	2,9
15	40x5,5	29	5,5	2,9
Медь				
16	12x1	10	1	9,6
17	15x1	13	1	9,2
18	18x1	16	1	8,9
19	22x1	20	1	8,5
20	28x1	26	1	8
21	35x1	33	1	7,6
Сталь (обыкновенные ВГП трубы)				
22	Ду15	15,7	2,8	11,5
23	Ду20	21,2	2,8	11,1
24	Ду25	27,1	3,2	11
25	Ду32	35,9	3,2	10,7
26	Ду40	41	3,5	10,6

Арматура трубопроводная		Арматура безопасности	
Производитель	Страна		Артикул изделия
VALTEC	Италия		
наименование изделия			VT.CAR 19
Гаситель гидравлических ударов мембранный			



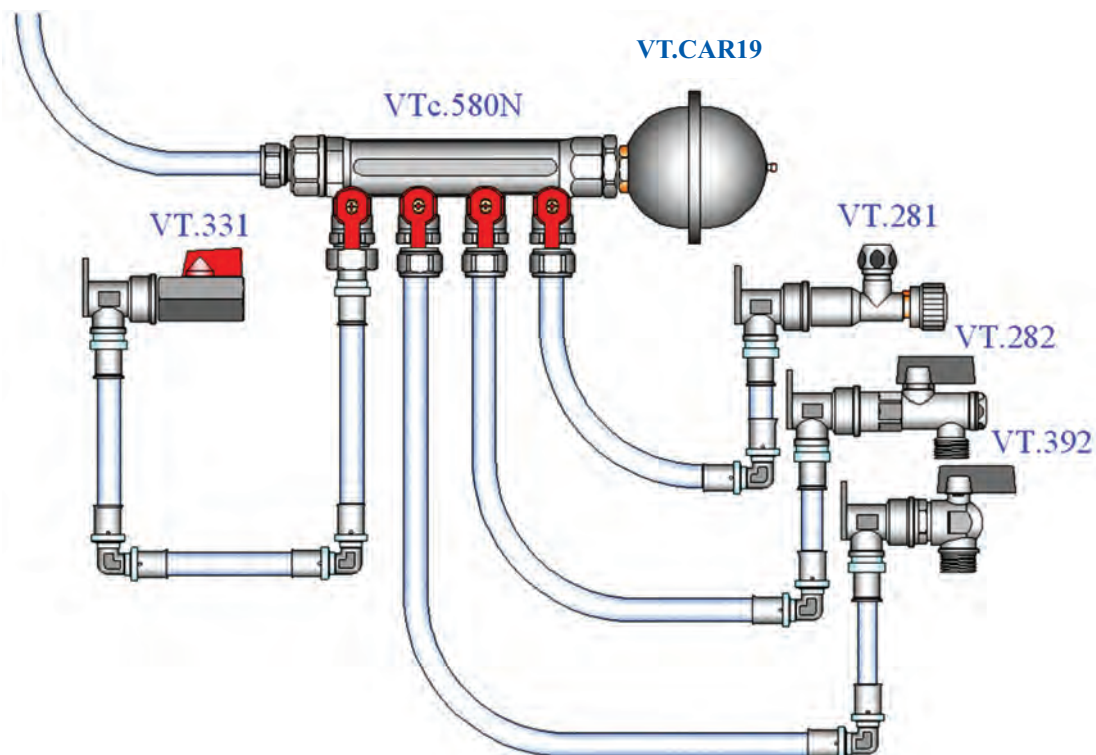
Назначение и область применения

Пневмогаситель гидроударов предназначен для демпфирования резких скачков давления (гидравлических ударов) в квартирных системах водопровода. Кроме того, пневмогаситель предохраняет квартирные трубопроводы от возрастания давления при температурном расширении воды, которое возможно при отсутствии водоразбора.

Технические характеристики


№	Наименование характеристики	Ед.изм	Значение
1	Рабочий объем	л	0,162
2	Заводское значение предварительного давления в воздушной камере	бар	3,5
3	Максимальное давление	бар	20
4	Диапазон температур рабочей среды	°С	-10...+100
5	Размеры (см. эскиз):		
5.1.	H - высота	мм	112
5.2.	Ø - диаметр	мм	84
5.3.	G - присоединительная резьба	дюйм	1/2
6	Материал:		
6.1.	Корпус	Нержавеющая сталь - AISI 304L	
6.2.	Мембрана	EPDM	

Пример применения



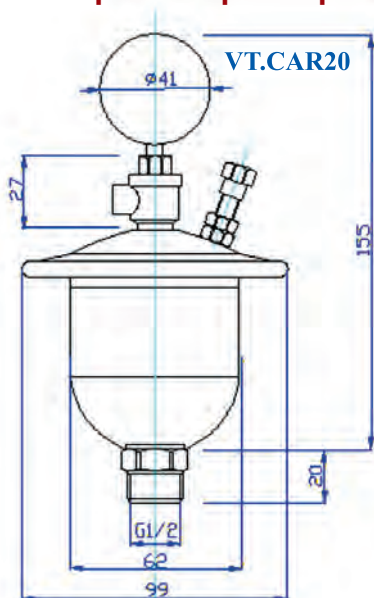
Арматура трубопроводная

Арматура безопасности

Производитель	Страна		Артикул изделия
VALTEC	Италия		
наименование изделия			VT.CAR 20
Гаситель гидравлических ударов мембранный с манометром			



Габаритные размеры



Назначение и область применения

Мембранный гаситель гидроударов предназначен для компенсации (демпфирования) резких скачков давления (гидравлических ударов) в квартирных системах водопровода, вызванных срабатыванием быстродействующей водозапорной арматуры.

Кроме того, гаситель гидроударов предохраняет квартирные трубопроводы от возрастания давления при температурном расширении воды, которое происходит при отсутствии водоразбора на замкнутом участке трубопровода.

Наличие манометра, перекрываемого шаровым краном, позволяет контролировать начальное давление воздушной подушки гасителя.

Технические характеристики

№	Наименование характеристики	Ед.изм	Значение
1	Рабочий объем	л	0,155
2	Средний полный срок службы	лет	20
3	Средний полный ресурс шарового крана	циклы	3000
4	Заводское значение предварительного давления в воздушной камере	бар	3,5
5	Максимальное давление при гидроударе	бар	20
6	Рекомендуемое рабочее давление в защищаемом квартирном трубопроводе при заводском значении давления в воздушной камере	бар	3,0
7	Максимальное рабочее давление в защищаемом квартирном трубопроводе	бар	10
8	Диапазон шкалы манометра	бар	0...6
9	Диапазон температур рабочей среды	°C	-10...+100
10	Материал корпуса гасителя	Нержавеющая сталь AISI 304L	
11	Материал мембраны	EPDM	
12	Материал корпуса шарового крана	Латунь CW617N никелиров.	

Рекомендации по монтажу

Мембранный гаситель гидравлического удара рекомендуется устанавливать на трубопроводах, подводящих воду к приборам с малым временем перекрытия потока: рычажные водоразборные краны и смесители, шаровые краны, душевые переключатели, электромагнитные клапаны (в том числе клапаны стиральных, посудомоечных машин и гидромассажных устройств) и т.п.

Допускается устанавливать один гаситель гидроударов на группу защищаемых приборов. При коллекторной разводке трубопровода рекомендуется устанавливать гаситель на коллекторе. При последовательной (тройниковой разводке) возможность установки гасителя на группу приборов следует проверять расчетом.

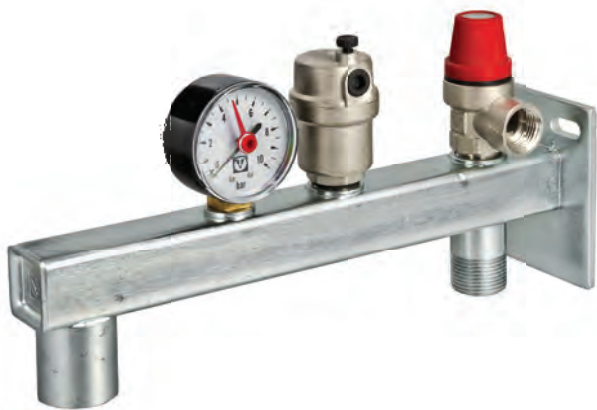
В случае, когда расчетное давление при гидроударе превышает 20 бар, следует разделить трубопровод на отдельные защищаемые участки, на каждый из которых устанавливается свой гаситель.

Гаситель гидроударов может устанавливаться в любом монтажном положении. При этом следует обеспечить доступ для обслуживания ниппеля и удобство считывания показаний манометра.

В случае установки в квартире одного гасителя гидроударов, его рекомендуется устанавливать после обратного клапана, установленного за водосчетчиком. В этом случае на водопроводе холодного водоснабжения гаситель гидроударов одновременно будет выполнять функцию устройства, компенсирующего тепловое расширение воды, нагревающейся при отсутствии водоразбора (например, в ночной период).

Арматура трубопроводная		Арматура безопасности	
Производитель	Страна		Артикул изделия
VALTEC	Италия		
наименование изделия			VT.495
Группа безопасности стальная консольная			

Назначение и область применения



Группа безопасности предназначена для автономных систем водяного отопления и ГВС.

. Она обеспечивает выполнение следующих функций:

- защита от превышения давления в системе;
- отвод из системы воздуха и газов;
- индикация давления в системе на уровне манометра;
- группа имеет дополнительный резьбовой выход для присоединения расширительного бака.

Группа безопасности комплектуется автоматическим поплавковым воздухоотводчиком; предохранительным клапаном и манометром. Группа безопасности имеет фланец для консольного крепления к стене.

Габариты группы безопасности позволяют подвешивать непосредственно к ней расширительный бак объемом до 50 л включительно.

Технические характеристики

№	Наименование показателя	Ед.изм.	Значение
1	Рабочее давление	МПа	1,0
2	Пробное давление	МПа	1,5
3	Максимальная температура рабочей среды	°С	120
4	Рабочая среда	Вода, пар, растворы гликолей (50%)	
5	Материал корпуса	Сталь Ст.3 оцинкованная	
6	Присоединительные размеры:		
6.1.	- к сети	дюймы	3/4" Н
6.2.	- для воздухоотводчика	дюймы	1/2" В
6.3.	- для предохранительного клапана	дюймы	1/2" В
6.4.	- для манометра	дюймы	1/4" В
6.5.	- для расширительного бака	дюймы	3/4" В
7	Давление настройки предохранительного клапана	бар	3
8	Максимальная мощность обслуживаемого теплогенератора ¹	КВт	44 ¹
9	Диапазон шкалы манометра	бар	0+10
10	Класс точности манометра		2
11	Цена деления шкалы манометра	бар	0,5
12	Минимальное давление рабочей среды ²	бар	0,05
13	Максимальная производительность воздухоотводчика (по воздуху)	л/мин	13
14	Номинальная производительность предохранительного клапана (по воде)	л/сек	0,07
15	Средний полный срок службы	лет	15

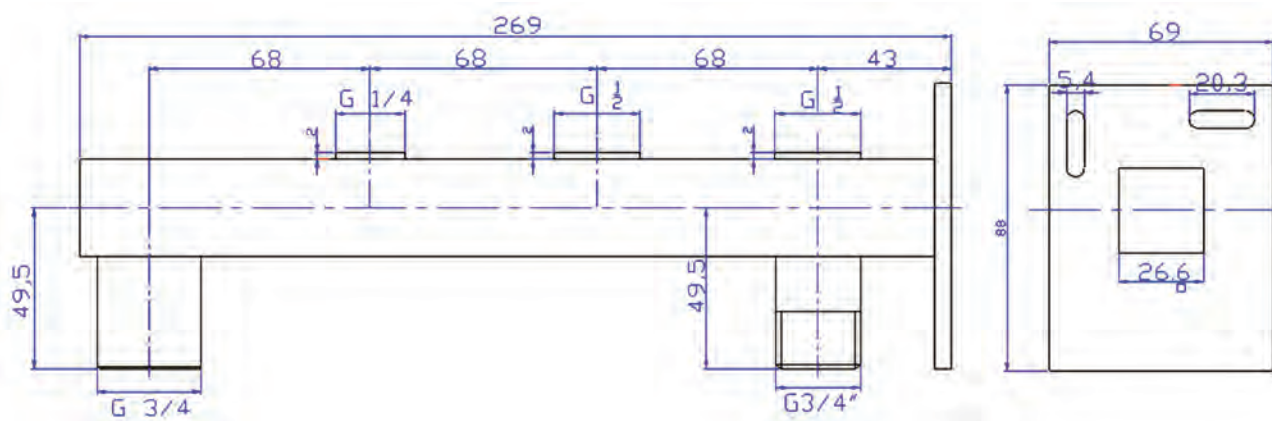
Примечания:

1. Определяется производительностью предохранительного клапана. При замене типа клапана, мощность может быть соответственно увеличена

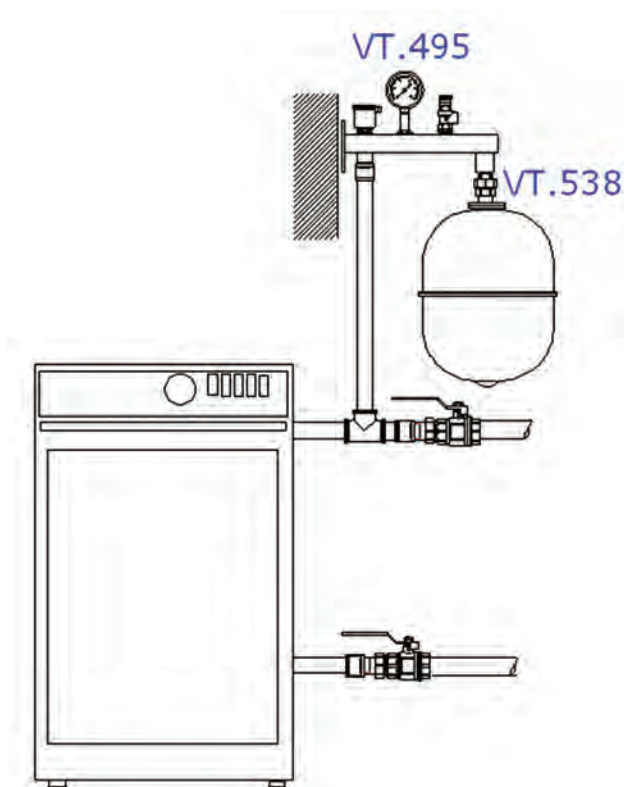
2. Определяется условием работы воздухоотводчика

Арматура трубопроводная		Арматура безопасности	
Производитель	Страна		Артикул изделия
VALTEC	Италия		
наименование изделия			VT.495
Группа безопасности стальная консольная			

Габаритные размеры корпуса



Пример применения



Рекомендации по монтажу

1. Консольная группа безопасности должна крепиться к стене двумя шурупами диаметром 5 мм и длиной не менее 60 мм.

Сервисные приборы (воздухоотводчик, манометр, предохранительный клапан) должны находиться в строго вертикальном положении.

2. Расширительный бак рекомендуется подключать к корпусу группы безопасности через сгон-отсекатель (не входит в комплект поставки), упрощающий его обслуживание и эксплуатацию.

3. К корпусу группы безопасности может навешиваться расширительный бак объемом до 50 л включительно. Расширительные баки большего объема должны подключаться к корпусу через импульсный трубопровод.

4. К корпусу группы безопасности могут подсоединяться любая другая арматура, вместо комплектно поставляемой.

Пример применения

Арматура трубопроводная		Арматура безопасности	
Производитель	Страна		Артикул изделия
VALTEC	Италия		
наименование изделия			VT.460
Группа безопасности с латунным корпусом			

Назначение и область применения



Комплектная группа безопасности предназначена для автономных систем водяного отопления и ГВС мощностью до 44 кВт и давлением до 10 бар.

Она обеспечивает выполнение следующих функций:

- защита от превышения давления в системе;
- отвод из системы воздуха и газов;
- индикация давления в системе на уровне манометра;
- группа имеет дополнительный резьбовой выход для присоединения расширительного бака.

Группа безопасности комплектуется автоматическим поплавковым воздухоотводчиком; предохранительным клапаном и манометром.

Технические характеристики

№	Наименование показателя	Ед.изм.	Значение
1	Рабочее давление	МПа	1,0
2	Пробное давление	МПа	1,5
3	Максимальная температура рабочей среды	°С	120
4	Рабочая среда	Вода, пар, растворы гликолей (50%)	
5	Материал корпуса	ГОШ латунь CW617N с никелированной	
6	Присоединительные размеры:		
6.1.	- к сети	дюймы	1" В
6.2.	- для воздухоотводчика	дюймы	1/2" В
6.3.	- для предохранительного клапана	дюймы	1/2" В
6.4.	- для манометра	дюймы	1/4" В
6.5.	- для расширительного бака	дюймы	3/4" В
7	Давление настройки предохранительного клапана	бар	3
8	Максимальная мощность обслуживаемого теплогенератора ¹	кВт	44 ¹
9	Диапазон шкалы манометра	бар	0+10
10	Цена деления шкалы манометра	бар	0,5
11	Минимальное давление рабочей среды ²	бар	0,05
12	Максимальная производительность воздухоотводчика (по воздуху)	л/мин	13
13	Номинальная производительность предохранительного клапана (по воде)	л/сек	0,07
14	Средний полный срок службы	лет	15

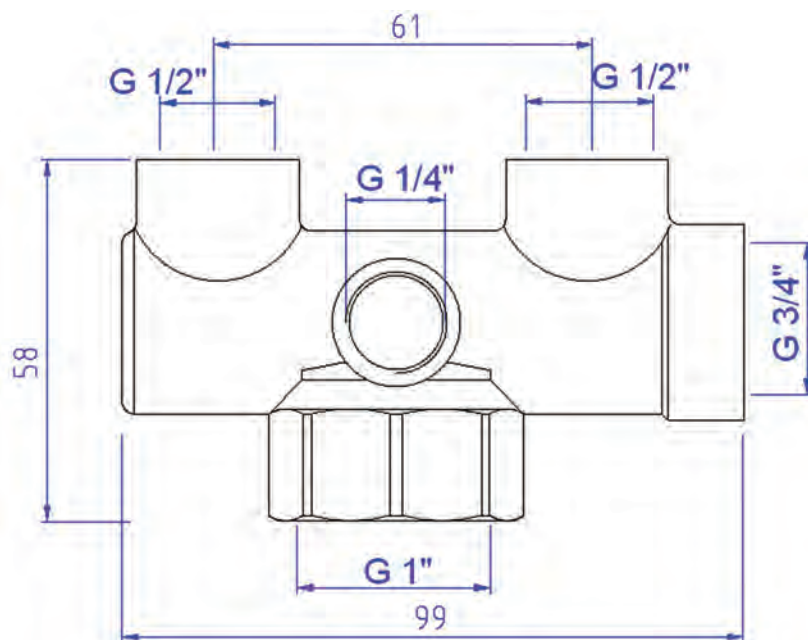
Примечания:

1. Определяется производительностью предохранительного клапана. При замене типа клапана, мощность может быть соответственно увеличена

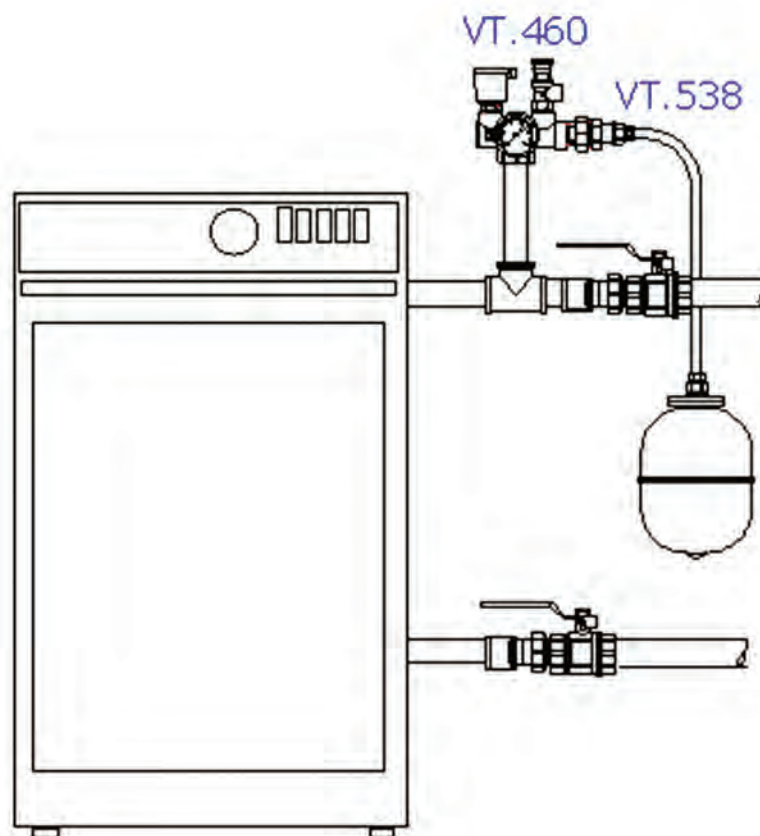
2. Определяется условием работы воздухоотводчика

Арматура трубопроводная		Арматура безопасности	
Производитель	Страна		Артикул изделия
VALTEC	Италия		
наименование изделия			VT.460
Группа безопасности с латунным корпусом			

Габаритные размеры корпуса



Пример применения



Арматура трубопроводная		Арматура безопасности	
Производитель	Страна		Артикул изделия
VALTEC	Италия		
наименование изделия			VT.461
Группа безопасности бойлера (водонагревателя)			

Назначение и область применения



Группа безопасности предназначена для защиты емкостных водонагревателей от повышения давления сверх допустимого, что может произойти при неконтролируемом расширении или вскипании воды из-за отказа или ошибочной работы автоматики бойлера.

Группа безопасности обеспечивает выполнение следующих функций:

- защита от превышения давления в бойлере;
- предотвращение возврата нагретой воды в линию подачи холодной воды;
- перекрытие подводящего холодного трубопровода;
- слив воды с бойлера.

Группа безопасности комплектуется воронкой разрыва струи, которая исключает влияние давления в отводящей (дренажной) трубе на давление срабатывания предохранительного клапана, а также физически разделяет «чистый» трубопровод от «грязного».

В состав группы безопасности входят:

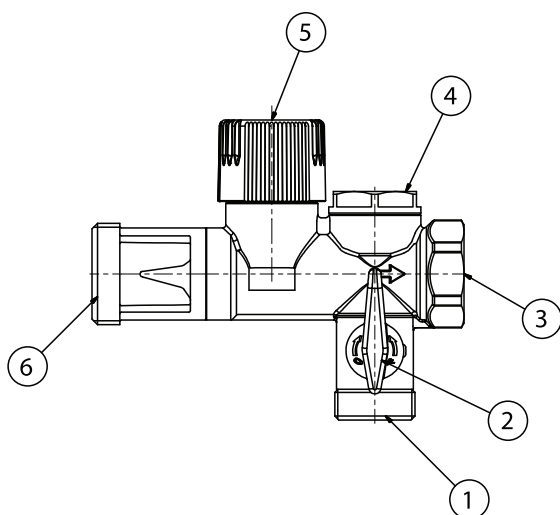
- шаровой кран;
- предохранительный клапан;
- обратный клапан;
- воронка разрыва струи.

Технические характеристики

№	Наименование показателя	Ед.изм.	Значение
1	Рабочее давление	МПа	1,0
2	Максимальная температура рабочей среды	°С	120
3	Номинальная производительность предохранительного клапана (по воде) при P=8,4 бар	л/час	650
4	Номинальная производительность предохранительного клапана (по пару) при P=8,4 бар	кг/час	225
5	Средний полный срок службы	лет	20
6	Средний полный ресурс шарового крана	циклы	8000
7	Давление открытия обратного клапана	КПа	2
8	Давление настройки предохранительного клапана	бар	7
9	Пропускная способность	м³/час	10
10	Материал корпуса	латунь CW617N никелированная	
11	Материал седла клапана	Сталь нержавеющая AISI304	
12	Присоединительные размеры:		
12.1.	- к бойлеру	дюймы	3/4 ВР
12.2.	- к холодному водопроводу	дюймы	3/4 НР
12.3.	- к дренажной сети	дюймы	1 1/4 НР
13	Наличие устройства принудительного «подрыва» предохранительного клапана	есть	
14	Тип воронки разрыва струи	Поворотная 90°	

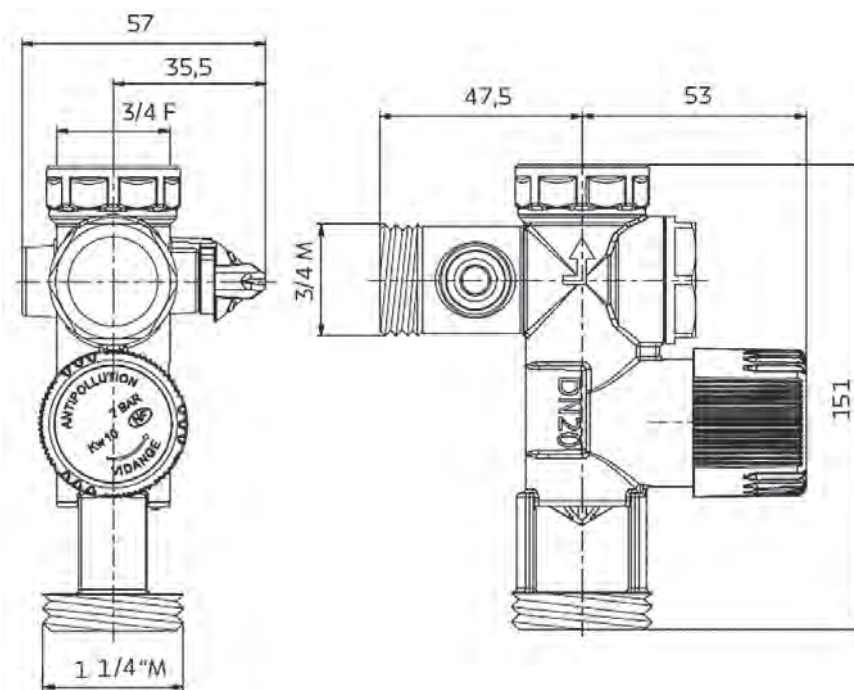
Арматура трубопроводная		Арматура безопасности	
Производитель	Страна		Артикул изделия
VALTEC	Италия		
наименование изделия			VT.461
Группа безопасности бойлера (водонагревателя)			

Конструкция



Поз.	Наименование
1	Патрубок присоединения к холодному водопроводу
2	Кран шаровой
3	Патрубок присоединения к водонагревателю
4	Пробка обратного клапана
5	Ручка предохранительного клапана
6	Поворотная воронка разрыва струи

Габаритные размеры



Рекомендации по монтажу

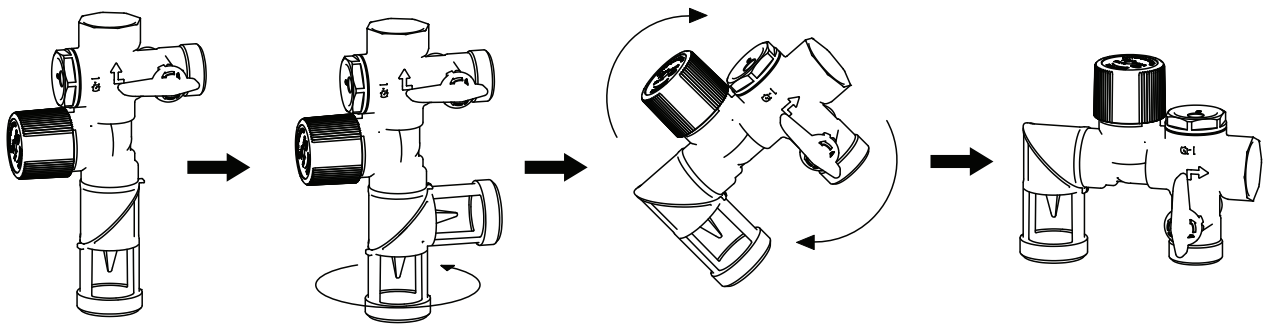
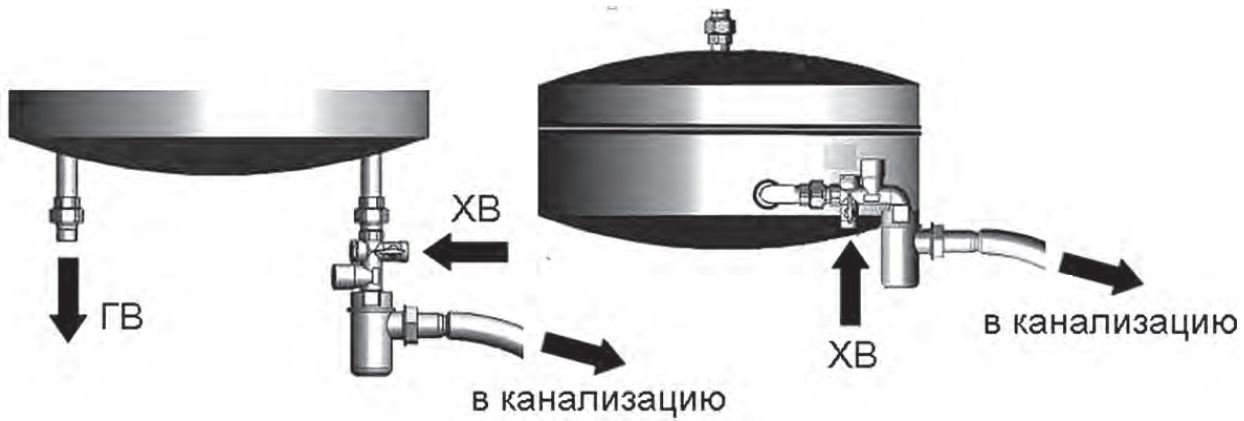
1. Группа безопасности должна ставиться на входной патрубок водонагревателя (бойлера). На участке между группой безопасности и защищаемым агрегатом не должно быть водозапорной арматуры.
2. Группа безопасности устанавливается так, чтобы воронка разрыва струи была направлена вниз, ручка шарового крана и рукоятка предохранительного клапана были доступны для управления.
3. Как правило, в бытовых водонагревателях расширение нагреваемой воды компенсируется воздушной подушкой над выпускной трубой бойлера. В случае, когда конструкцией водонагревателя наличие воздушной подушки не предусмотрено, к системе должен быть подключён расширительный бак.

Арматура трубопроводная		Арматура безопасности	
Производитель	Страна		Артикул изделия
VALTEC	Италия		
наименование изделия			VT.461
Группа безопасности бойлера (водонагревателя)			

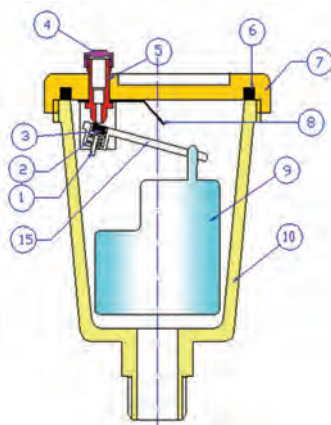
При подборе бака можно воспользоваться следующей таблицей:

Объём бойлера, л	Объём расширительного бака, л
50+75	5
100+150	8
200	10

- К воронке разрыва струи рекомендуется присоединять сифон, который присоединяется к дренажной (канализационной) системе пластиковой трубой D32. Не допускается присоединение группы безопасности к трубопроводам канализации без разрыва струи.
- Поворотная воронка позволяет устанавливать группу безопасности как в вертикальном, так и в горизонтальном положении.



Арматура трубопроводная		Арматура безопасности	
Производитель	Страна		Артикул изделия
Officine Rigamonti	Италия		
наименование изделия			OR.502
Воздухоотводчик поплавковый			



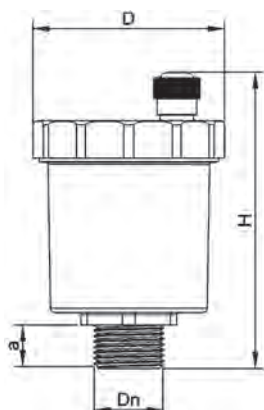
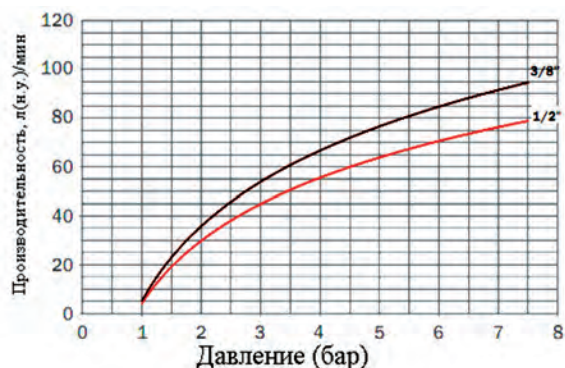
Назначение и область применения

Воздухоотводчик предназначен для автоматического удаления воздуха и прочих газов из водяных систем отопления, холодного и горячего водоснабжения. Наличие воздуха в указанных системах ведет к преждевременной коррозии материалов трубопроводов, отопительных приборов и арматуры, вызывает появление шумов и воздушных пробок, препятствующих правильному функционированию систем и приборов. Воздухоотводчик может использоваться на трубопроводах, транспортирующих жидкие среды, неагрессивные к материалам изделия (вода, растворы гликолей 50%).

Конструкция и принцип работы

Воздухоотводчик состоит из латунного корпуса **10** (CW617N), внутри которого свободно перемещается полый пластиковый поплавок **9** (PPR80). Поплавок шарнирно связан с коромыслом **15** (PA-6). На конце коромысла находится эластомерный золотник **3** (NBR), фиксируемый обоймой **1**, подпружиненной пружиной **2** (AISI302). При отсутствии воздуха в корпусе воздухоотводчика поплавок находится в крайнем верхнем положении, и золотник перекрывает отверстие воздушного штуцера **5** (CW614N), установленного в латунной крышке **7** (CW617N). Примыкание крышки к корпусу уплотнено прокладкой **6** (NBR). Штуцер может закрываться колпачком **4** (PA-6), который предохраняет воздушный канал от пыли и грязи, а также позволяет перекрывать воздухоотводчик при аварийных ситуациях и при монтажных работах.

График производительности



Технические характеристики

№	Характеристика	Ед.изм.	Значение
1	Рабочее давление	бар	10,0
2	Минимальное рабочее давление	бар	0,2
3	Максимальная температура рабочей среды	°C	+110
4	Максимальная температура окружающей среды	°C	+60
5	Производительность по воздуху	л/мин	См. график 1
6	Присоединительные размеры	G	3/8"; 1/2"
7	Средний полный срок эксплуатации	лет	30
8	Ремонтопригодность		ремонтопригоден

Габаритные размеры

Dn	D	H	a
3/8"	Ø46	70	9
1/2"	Ø46	70	9

Арматура трубопроводная		Арматура безопасности	
Производитель	Страна		Артикул изделия
VALTEC	Италия		
наименование изделия			VT.502
Воздухоотводчик автоматический поплавковый с пружинным золотником			



Назначение и область применения

Воздухоотводчик предназначен для автоматического удаления воздуха и прочих газов из водяных систем отопления, холодного и горячего водоснабжения. Наличие воздуха в указанных системах ведет к преждевременной коррозии материалов трубопроводов, отопительных приборов и арматуры, вызывает появление шумов и воздушных пробок, препятствующих правильному функционированию систем. Воздухоотводчик может использоваться на трубопроводах, транспортирующих жидкие среды, неагрессивные к материалам изделия (вода, пропиленгликоль, этиленгликоль и пр.).

Особенности конструкции

- выпускной канал воздухоотводчика и защитный колпачок расположены сбоку, что позволяет устанавливать изделие близко к потолку;
- уплотнительное резиновое кольцо на присоединительном патрубке избавляет от необходимости использовать дополнительные герметизирующие материалы.

Технические характеристики

№	Характеристика	Ед. изм.	Значение
1	Рабочее давление	МПа	1,0
2	Пробное давление	МПа	1,5
3	Минимальное рабочее давление	МПа	0,02
4	Температура рабочей среды	°С	0...110
5	Рабочая среда		Вода, растворы гликолей 50%
6	Область рабочих давлений для оптимальной производительности	МПа	0,05...7
7	Максимальная температура окружающей среды	°С	+60
8	Производительность по воздуху		см.график
9	Резьба присоединительного патрубка	дюймы	G 1/2" H
10	Средний полный срок службы	лет	30
11	Ремонтопригодность		ремонтопригоден

Габаритные размеры

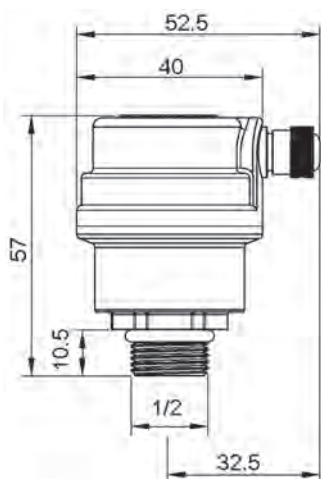
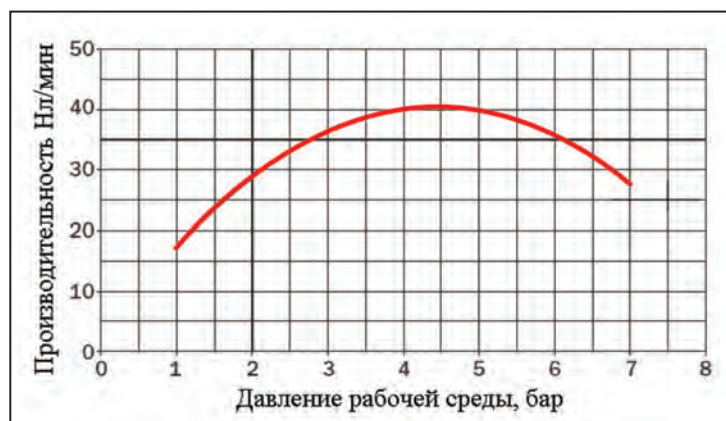
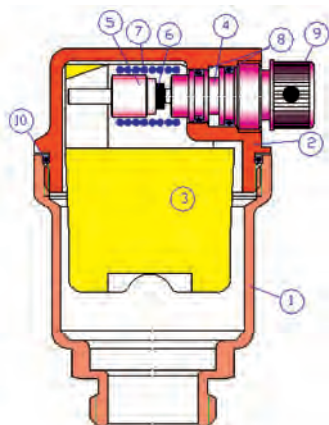


График производительности



Арматура трубопроводная		Арматура безопасности	
Производитель	Страна		Артикул изделия
VALTEC	Италия		
наименование изделия			VT.502
Воздухоотводчик автоматический поплавковый с пружинным золотником			



Устройство и принцип работы

Корпус воздухоотводчика состоит из двух латунных (CW617N) никелированных деталей **1** и **2**, соединенных между собой на резьбе с уплотнительным кольцом из EPDM **10**. Внутри корпуса свободно перемещается полипропиленовый поплавок **3**, который своей скобой воздействует на держатель золотника **5**, выполненный из нейлона. Золотник **6** с держателем **5** при помощи пружинной связи **7** (AISI 306) связан с жиклером **4** (нейлон). При осушении колбы корпуса поплавок **3** опускается, воздействуя на держатель **5**. При этом золотник **6** открывает калиброванное (1,5 мм) отверстие жиклера **4**. Благодаря внутреннему давлению транспортируемой среды воздух или газы, скопившиеся в колбе по каналу жиклера **4**, удаляются наружу. Пробка **9** при поставке находится в закрытом положении, чтобы пыль и грязь не могли проникнуть в корпус.

Рекомендации по монтажу

1. Воздухоотводчик устанавливается в местах, где возможно скопление воздуха и газов (верхние точки трубопроводов, котлов, коллекторов, нагревательных приборов).
2. Для возможности демонтажа воздухоотводчика без опорожнения системы, перед воздухоотводчиком рекомендуется устанавливать отсекающий клапан VT.539.
3. Воздухоотводчик должен монтироваться строго в вертикальном положении.
4. Монтаж воздухоотводчика следует производить при помощи рожкового ключа за шестигранник корпуса, расположенный под колбой. Запрещается производить монтаж с помощью трубногo рычажного ключа (КТР), а также захватом за колбу корпуса.
5. При хранении, транспортировке и монтаже колпачок воздушного штуцера должен быть закрыт.

Арматура трубопроводная		Арматура безопасности	
Производитель	Страна		Артикул изделия
VALTEC	Италия		
наименование изделия			VT.539
Клапан отсекающий для воздухоотводчика			



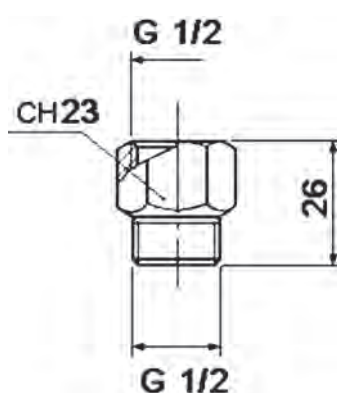
Назначение и конструкция

Клапан предназначен для установки перед автоматическим воздухоотводчиком. Он позволяет демонтировать воздухоотводчик без опорожнения системы. В латунном корпусе (CW614N) отсекающего клапана расположен пластиковый (PA-6) золотник с резиновым уплотняющим кольцом (NBR). Золотник удерживается в верхнем положении пружиной (AISI306). При установке воздухоотводчика в верхнюю резьбу отсекающего клапана, золотник клапана открывается, обеспечивая проток транспортируемой жидкости.

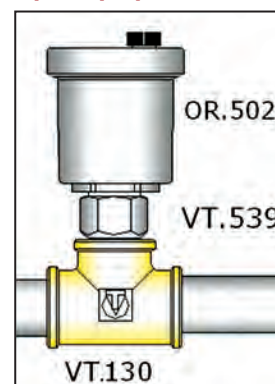
Технические характеристики

№	Характеристика	Ед. изм.	Значение
1	Рабочее давление	МПа	1,0
2	Пробное давление	МПа	1,5
3	Температура рабочей среды	°С	0...110
4	Рабочая среда		Вода, растворы гликолей 50%
5	Область рабочих давлений для оптимальной производительности	МПа	0,05...7
6	Максимальная температура окружающей среды	°С	+60
7	Резьба присоединительных патрубков	дюймы	G 1/2" Н,В
8	Средний полный срок службы	лет	30

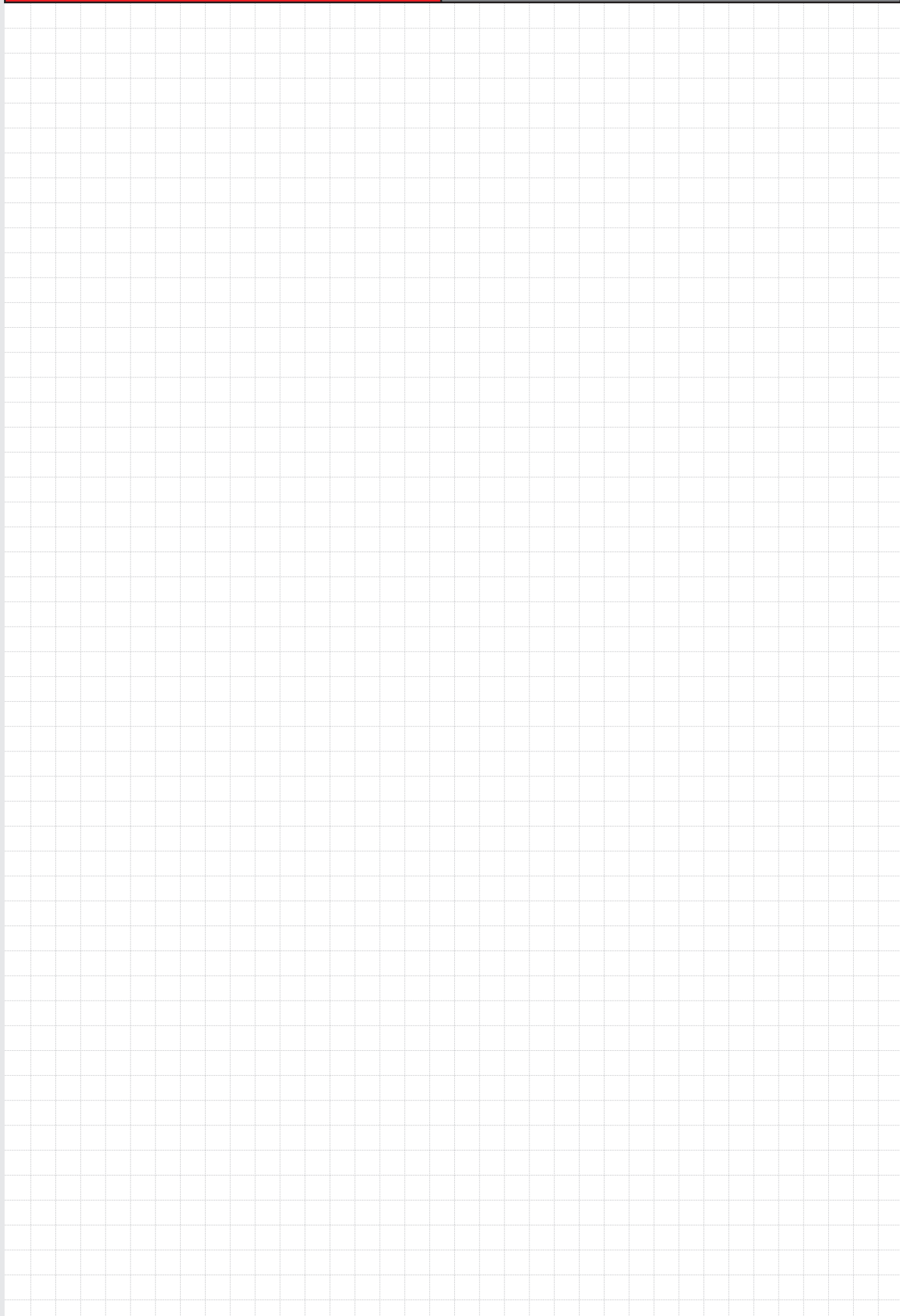
Габаритные размеры



Пример применения



Для заметок





Приборы учёта и комплектующие

- Счетчик холодной и горячей воды крыльчатый (тахометрический), одноструйный **VLF-(I)**
- Теплосчетчик квартирный с тахометрическим расходомером и встроенным тепловычислителем **VHM-T**

Приборы учета		Водосчетчики	
Производитель	Страна		Серия изделий
VALTEC			
наименование изделия			VLF-(I)
Счетчик холодной и горячей воды крыльчатый (тахометрический), одноручный			

Назначение и область применения



Счетчики предназначены для измерения расхода сетевой воды по СП 60.13330.2012 и питьевой воды по ГОСТ 2874, протекающей в системах холодного и горячего водоснабжения при давлении до 1,6 МПа и диапазоне температур от +5°C до +90°C.

Основное предназначение – квартирный учет воды. При использовании счетчиков с импульсным выходом, они могут использоваться в составе общедомовых автоматизированных систем учета расхода ресурсов, а также узлов учета потребления тепловой энергии. Счетчики имеют защиту от воздействия внешних магнитных полей, соответствующую требованиям МИ 2985ГСИ.

Модификации с импульсным выходом дают возможность дистанционного считывания показаний.

Счетчики изготовлены по техническим условиям ТУ 4213-003-82214908-2014. Счетчики включены в Государственный реестр средств измерений за № 58362-14 и допущены к применению на территории России.

Технические характеристики (по ГОСТ Р 50601)

№	Характеристики	Ед. изм.	Значение характеристик по маркам	
			15-1,5	20-2,5
1	Расходы воды:			
1.1	-минимальный G_{min}^3 класс В ² (класс А ²)	м ³ /час	0,03 (0,06)	0,05 (0,10)
1.2	-переходный G_{t^4} класс В ² (класс А ²)	м ³ /час	0,12 (0,15)	0,20 (0,25)
1.3	-эксплуатационный $G_{э^5}$ класс В ² (класс А ²)	м ³ /час	1,5 (1,5)	2,5 (2,5)
1.4	- номинальный $G_{ном^6}$ класс В ² (класс А ²)	м ³ /час	1,5 (1,5)	2,5 (2,5)
1.5	-максимальный G_{max^7} класс В ² (класс А ²)	м ³ /час	3,0 (3,0)	5,0 (5,0)
2	Порог чувствительности	м ³ /час	0,01	0,02
3	Диапазон температур измеряемой среды	°С	+5 ÷ +90	+5 ÷ +90
4	Диапазон температур окружающей среды	°С	+5 ÷ +50	+5 ÷ +50
5	Относительная влажность окружающего воздуха при температуре +35°C		80	80
6	Потери давления			
6.1	-при номинальном расходе $\Delta P_{ном^8}$	бар	0,25	0,25
6.2	- при максимальном расходе ΔP_{max^8}	бар	1,0	1,0
7	Наибольшее измеряемое количество воды			
7.1	- за сутки	м ³	38	63
7.2	- за месяц	м ³	1125	1875
8	Вес импульса (для счетчиков с импульсным выходом)	дм ³ /имп	10	10

Приборы учета		Водосчетчики	
Производитель	Страна		Серия изделий
VALTEC			
наименование изделия			VLF-(I)
Счетчик холодной и горячей воды крыльчатый (тахометрический), одноструйный			

Технические характеристики (по ГОСТ Р 50601) (продолжение)

№	Характеристики	Ед. изм.	Значение характеристик по маркам	
			VLF-R-U(I)-15-1,5	VLF-R-U(I)--20-2,5
9	Емкость указателя счетного механизма	м ³	99999,9999	99999,9999
10	Цена единицы младшего разряда	м ³	0,0001	0,0001
11	Допустимая погрешность в диапазоне Gmin-Gt	%	±5	±5
12	Допустимая погрешность в диапазоне Gt-Gmax	%	±2	±2
13	Диаметр условного прохода	мм (дюймы)	15 (1/2")	20 (3/4")
14	Присоединительная наружная резьба корпуса	дюймы	G3/4"	G1"
15	Средняя наработка на отказ	тыс. часов	43	43
16	Полный средний срок службы	лет	12	12
17	Габаритные размеры			
	Длина	мм	80(160) ¹ ; 110 (190) ¹	105 (190) ¹
	Высота	мм	71	71
	Ширина	мм	65	73
18	Рабочее давление	бар	16	16
19	Вес	г	430	510

Примечания:

1. Цифра в скобках обозначает длину счетчика с установленными полусгонами.

2. Технические характеристики в соответствии с ГОСТ Р 51093.1 приведены для класса В – горизонтальная установка, и класса А – вертикальная установка.

3. «Минимальным» считается расход, при котором счетчик имеет относительную погрешность 5%. Ниже этого расхода погрешность не нормируется.

4. «Переходным» считается расход, при котором счетчик имеет относительную погрешность 2%. Ниже этого расхода погрешность составляет 5%.

5. «Эксплуатационным» считается расход, при котором счетчик может непрерывно работать в течение заявленного срока службы.

6. «Номинальным» считается расход равный 0,5 максимального. При данном расходе счетчик может работать непрерывно в течение длительного времени.

7. «Максимальным» считается расход, при котором потери давления на счетчике составляют 1 бар. При этом расходе счетчик может работать не более 1 часа в сутки.

8. При установке обратного клапана в присоединительный полусгон потери давления по таблице 4 раздел 6 – увеличиваются на 20%.

Устройство и принцип работы



- | | |
|-------------------------|--|
| 1 корпус | 8 распределительная пластина |
| 2 крыльчатка | 9 крышка счетного механизма |
| 3 ведущий магнит | 10 счетный механизм |
| 4 уплотнительное кольцо | 11 термоусадочное кольцо |
| 5 настроечный диск | 12 уплотнительное кольцо |
| 6 экранирующая муфта | 13 присоединительные полусгоны с прокладками |
| 7 прижимная гайка | |

Изделие представляет собой одноструйный сухходный тахометрический счетчик. В проточной части счетчика расположена крыльчатка **2**, которая вращается под действием потока воды. Счетное устройство счетчика имеет механизм часового типа **10**, вращающийся под действием синхронной магнитной муфты **3**, помещенной в анодированный стальной экран **6**, исключая влияние на показания прибора внешних магнитных полей.

Приборы учета		Водосчетчики	
Производитель	Страна		Серия изделий
VALTEC			
наименование изделия			VLF-(I)
Счетчик холодной и горячей воды крыльчатый (тахометрический), одноручный			

Принцип действия счетчика основан на измерении числа оборотов крыльчатки, вращающейся за счет кинетической энергии жидкости. Поток воды направляется через струевыпрямитель входного патрубка корпуса счетчика в измерительную полость, где под его действием вращается крыльчатка **2** с прикрепленным к ней магнитом **3**.

Число оборотов крыльчатки пропорционально количеству протекающей через счетчик воды. Магнит **3**, установленный в ступице крыльчатки **2**, передает вращение на ведомый магнит синхронной муфты, находящейся в счетном устройстве **10**.

Счетное устройство изолировано от измеряемой среды специальной крышкой **9** с уплотнительным кольцом **12**. Корпус счетчика соединяется со счетным устройством термоусадочным пластиковым кольцом **11**. Это кольцо одновременно является пломбировочным элементом, ограничивающим несанкционированный доступ к механизму счетчика. Часовой механизм счетного устройства приводит число оборотов крыльчатки к значению объема, протекающей воды в м³. Счетное устройство имеет восемь роликов и один стрелочный указатель для определения объема воды в м³.

В счетном устройстве имеется контрольная звездочка, обеспечивающая повышение разрешающей способности счетчика при его поверке на установках с автоматическим съемом сигналов, а также позволяющая осуществлять дистанционную регистрацию объема воды, прошедшего через счетчик.

Настройка счетчика производится с помощью настроечного диска **5**, который имеет со стороны измерительной камеры две неподвижных лопасти, изменяющих скорость потока в камере. Настроечный диск через распределительную пластину **8** крепится к корпусу с помощью фасонной гайки **7**. Герметичность соединения обеспечивается уплотнительным кольцом **4**.

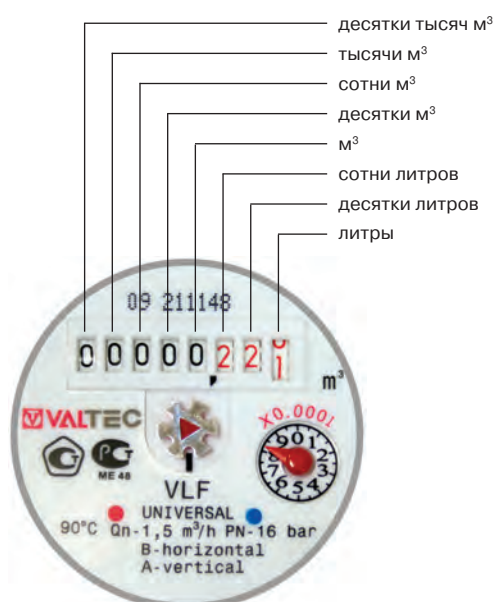
Крепление счетчика к трубопроводу осуществляется с помощью двух полусгонов **13**, снабженных паронитовыми прокладками. Полусгоны имеют уши для пломбировки.

В комплект поставки счетчика кроме двух полусгонов входит обратный клапан, который может прилагаться отдельно или быть уже установленным в один из полусгонов.

Детали счетчика выполнены из материалов, не снижающих качество воды, стойких к ее воздействию в пределах рабочего диапазона температур и допущенных к применению Минздравом России.

Счетчики **VLF-C** снабжены устройством индикации внешних магнитных полей и предназначены для интеграции в систему диспетчеризации VALTEC Cascad.

Визуальное считывание показаний



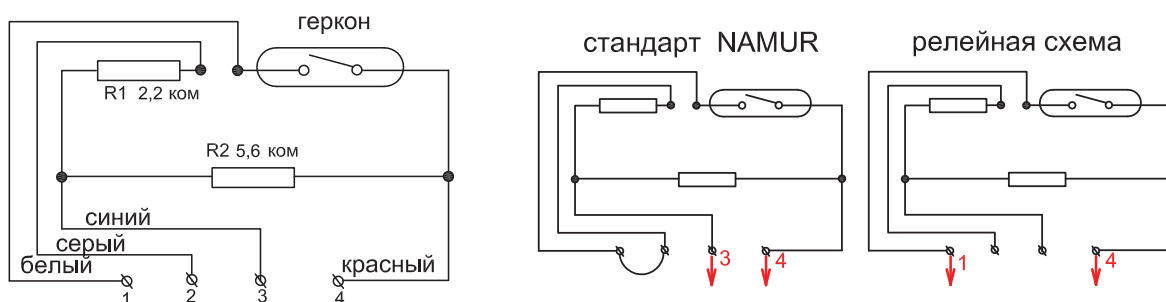
1. Показания прибора считываются в прямоугольных окошках табло.
2. Один полный оборот красной стрелки табло соответствует расходу 1 литр.
3. Данные о расходе на табло отображаются накопительно. Это значит, что для получения значения расхода, прошедшего через прибор за определенный промежуток времени, нужно от показаний прибора в конце периода отнять показания в начале периода.

Например: предыдущие показания прибора 2387,744, текущие показания прибора 2401,812. Расход за период со времени снятия предыдущих показаний до текущего момента: 2401,812-2387,744= 14,068 м³.

Приборы учета		Водосчетчики	
Производитель	Страна		Серия изделий
VALTEC			
наименование изделия			VLF-(I)
Счетчик холодной и горячей воды крыльчатый (тахометрический), одноструйный			

Дистанционное считывание (для счетчиков с импульсным выходом)

- Импульсный выход основан на воздействии магнитного поля постоянного магнита на геркон, при котором происходит чередующееся замыкание и размыкание контактов геркона. Геркон формирует пассивный выходной сигнал («сухой контакт»), который может считываться любым счетчиком импульсом, вычислителем и регистратором.
- Импульсный выход решен по 4-х проводной схеме (см.рис.), что позволяет подключать счетчик как к обычным релейным считывающим устройствам, так и к устройствам, поддерживающих стандарт NAMUR (DIN EN 50227, DIN 192234). Стандарт NAMUR предусматривает возможность контроля считывающим устройством обрыва провода и короткого замыкания. Для этого в цепь геркона включены два дополнительных сопротивления.
- Для присоединения импульсного выхода по стандарту NAMUR провода 1(белый) и 2(серый) соединяются между собой (шунтируются). Сигнал передается по проводам 3(синий) и 4(красный)
- Для присоединения по релейной схеме провода 2(серый) и 3(синий) не используются. Сигнал передается по проводам 1(белый) и 4(красный).
- Датчик выдает один полный импульс при прохождении 10 л жидкости.



Монтаж и подготовка счетчика к работе

- Перед монтажом счетчика следует удалить пластиковые предохранительные колпачки с патрубков счетчика.
- Перед установкой счетчика следует проверить целостность пломбировочного хомута и наличие в паспорте клейма о первичной поверке. При этом заводской номер, указанный в паспорте, должен совпадать с номером, нанесенным на циферблат.
- Трубопровод на участке монтажа водосчетчика должен иметь прямые участки не менее 3Du до счетчика и 1 Du после счетчика. (Du – диаметр условного прохода водосчетчика). Соблюдение этого условия обеспечивается применением стандартных присоединительных полусгонов (13).
- Трубопроводы до и после счетчика должны крепиться неподвижными опорами, чтобы предотвратить передачу на корпус счетчика усилий от температурной деформации трубопроводов и неточности монтажа.
- При установке счетчика следует обращать внимание на то, чтобы направление потока соответствовало стрелке на корпусе счетчика.
- Присоединение счетчика к трубопроводу должно быть плотным, без перекосов, с тем, чтобы не было протечек при давлении до 1,6 МПа (16 кгс/см²).
- Присоединение счетчика к трубопроводу с диаметром, большим или меньшим диаметра условного прохода счетчика, производится с помощью переходников, устанавливаемых вне зоны прямых участков.
- Перед счетчиком должен быть установлен фильтр механической очистки с размером ячейки фильтроэлемента не более 500мкм.
- Не допускается установка счетчика на близком расстоянии от устройств, создающих вокруг себя сильное магнитное поле (например, силовых трансформаторов).
- Счетчик допускается устанавливать на горизонтальных и вертикальных трубопроводах. Установка счетчика на горизонтальном трубопроводе счетным механизмом вниз не допускается.

Приборы учета		Водосчетчики	
Производитель	Страна		Серия изделий
VALTEC			
наименование изделия			VLF-(I)
Счетчик холодной и горячей воды крыльчатый (тахометрический), одноручный			

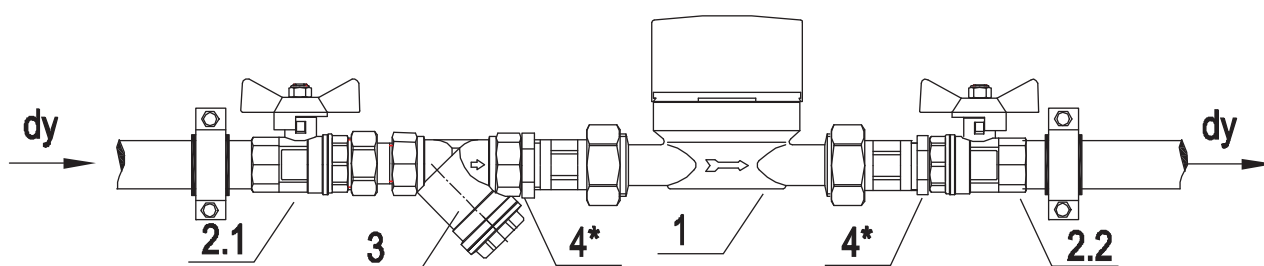
11. Если трубопровод, в котором установлен счетчик, является частью заземления, место установки счетчика должно быть электрически шунтировано. Несоблюдение этого правила может привести к дополнительной коррозии данного участка трубопровода.

12. Использование прокладок, заужающих проходное сечение полусгонов, а также попадание нерастворимых частиц на сетку струевыпрямителя могут привести к существенным искажениям показаний водосчетчика.

13. При установке в присоединительный полусгон встроенного обратного клапана следует придерживаться следующих правил:

- обратный клапан устанавливается в полусгон на выходе из счетчика;
- обратный клапан должен устанавливаться так, чтобы он открывался по ходу движения жидкости;
- встроенный обратный клапан не влияет на точность показаний водосчетчика, но повышает общее гидравлическое сопротивление водомерного узла (см. примечание 8 к таблице 4);
- при установке обратного клапана в счетчике на холодной воде, следует предусмотреть конструктивные мероприятия, предохраняющие элементы системы от повышения давления в трубопроводах после клапана от теплового расширения жидкости.

Пример установки водосчетчика



Спецификация

№ поз.	Наименование	Код	Кол-во
1 вариант №1	Водосчетчик VLF 15(3/4) -1,5 -110 Ду=15 G=1.5 м³/час	VLF	1
1 вариант №2	Водосчетчик VLF-I 15(3/4) -1,5 -110 Ду=15 G=1.5 м³/час (с импульсным выходом)	VLF-I	1
2.1	Кран шаровой с полусгоном VALTEC, BH dy	VT. 227.N	1
2.2	Кран шаровой VALTEC, BB dy	VT. 217.N	1
3	Фильтр косой VALTEC, 400мм, dy	VT. 192.N	1
4*	Футорка НВ, dy x 1/2	VTr. 581.N	2

* - при dy=15 поз.4 не устанавливается.

Присоединительные полусгоны поставляются в комплекте со счетчиком

Схемы присоединения водосчетчиков приведены в «Альбоме типовых схем квартирных узлов учета воды. VALTEC-00.2010» (см. сайт www.valtec.ru)

Приборы учёта		Теплосчетчики	
Производитель	Страна		Серия изделий
VALTEC	Италия		
наименование изделия			VHM-T
Теплосчетчик квартирный с тахометрическим расходомером и встроенным тепловычислителем			



Назначение и область применения

Теплосчетчик предназначен для коммерческого учета тепловой энергии в водяных системах отопления и горячего водоснабжения. Основная область применения: квартирный учет потребленной тепловой энергии. Теплосчетчики соответствуют требованиям ГОСТ Р 51649.

Состав и принцип работы теплосчетчика

Теплосчетчик состоит из одноструйного тахометрического расходомера с латунным никелированным корпусом, двух платиновых термопреобразователей сопротивления Pt1000 и электронного тепловычислителя с энергонезависимой памятью. Тепловычислитель

получает данные для обработки от трех каналов: датчик температуры поступающего из системы теплоносителя; датчик температуры возвращаемого в систему теплоносителя; расходомер с импульсным выходом.

Количество потребленной тепловой энергии рассчитывается тепловычислителем в соответствии с методикой ГОСТ Р ЕН 1434-1-2006 по формуле:

$$Q_i = V_i(t_2 - t_1) \times k$$

где:

Q_i – количество тепловой энергии, соответствующей i -тому интервалу времени;

V_i – объем теплоносителя, учтенного расходомером в течение i -го интервала времени;

t – температура теплоносителя, (с индексом «1» – для теплоносителя на входе; с индексом «2» – для теплоносителя на выходе).

k – тепловой коэффициент, зависящий от свойств теплоносителя при соответствующих значениях температуры и давления, определяемый по приложению «А» ГОСТ Р ЕН 1434-1-2006.

Счетчики могут поставляться в следующих модификациях:

- для установки на подающий или обратный трубопровод (индексы «П» или «О»);
- с выходом M-Bus (индекс «М»);
- с выходом M-Bus и двумя импульсными входами от счетчиков ХВ и ГВС (индексы «МВ»);
- с импульсным выходом для подключения к системам диспетчеризации, не использующих шину M-Bus (индекс «И»).

Функции, выполняемые теплосчетчиком

Измерение/индикация/часовое суммирование/суточное суммирование/ суммирование по контрольным датам до 18 месяцев/сохранение в памяти/ извлечение из памяти/ передача по M-Bus* (RS 485)* данных:

- расход теплоносителя;
- температура в подающем трубопроводе;
- температура в обратном трубопроводе;
- перепад температур;
- тепловая энергия на отопление;
- энергия на охлаждение;
- время работы теплосчетчика .

Ввод/индикация/хранение в памяти/извлечение из памяти / передача по M-Bus* (RS 485)* данных:

- дата установки;
- контрольные даты до 18 месяцев
- указание места установки расходомера (прямой/обратный трубопровод);
- индивидуальный серийный номер теплосчетчика;
- версия прошивки микросхемы;
- вес импульса расходомера.

Индикация/ передача по M-Bus* (RS 485)* данных:

- текущие значения данных;
- текущая дата.

Для специалистов доступны функции самодиагностики и первоначальных настроек.

Примечание: * - опции

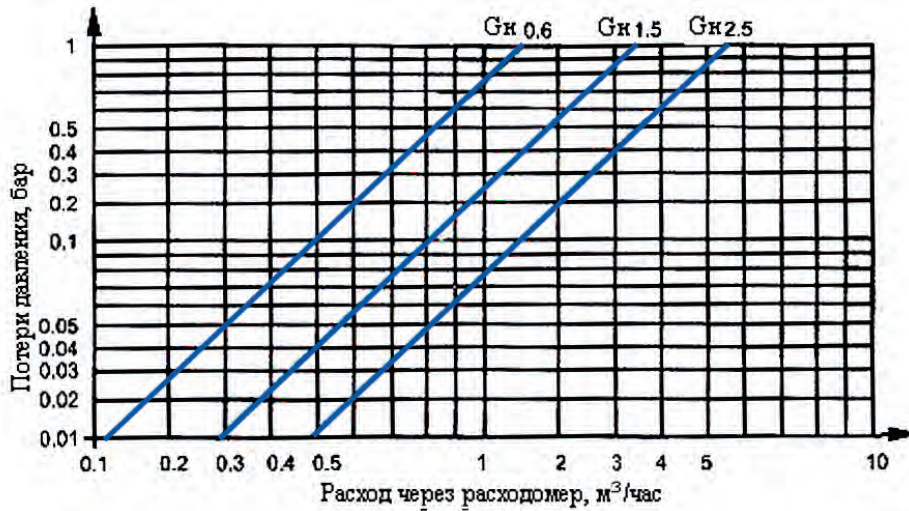
Приборы учёта		Теплосчетчики	
Производитель	Страна		Серия изделий
VALTEC	Италия		
наименование изделия			VHM-T
Теплосчетчик квартирный с тахометрическим расходомером и встроенным тепловычислителем			

Технические характеристики






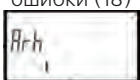
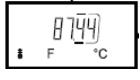
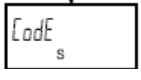








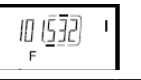



Наименование характеристики	Ед.изм.	Значение показателя для теплосчетчика VHM-T-			
		15/0,6	15/1,5	20/1,5	20/2,5
Диаметр номинальный	мм	15	15	20	20
Резьба на корпусе расходомера		G3/4"H	G3/4"H	G1"H	G1"H
Присоединительная резьба ⁴		R1/2"H	R1/2"H	R3/4"H	R3/4"H
Длина (без полусгонов)	мм	110	110	130	130
Диапазон рабочих температур:	°C	4+100			
Диапазон измерения количества теплоты	ГКал	0+10 ⁷			
Диапазон измерения расхода	м ³	0+10 ⁶			
Диапазон измерения времени работы	час	0-10 ⁸			
Рабочее давление	МПа	1,6	1,6	1,6	1,6
Расход номинальный	м ³ /час	0,6	1,5	1,5	2,5
Минимальный расход	м ³ /час	0,012	0,03	0,03	0,05
Максимальный расход	м ³ /час	1,2	3,0	3,0	5,0
Минимальное значение перепада температур	°C	3	3	3	3
Класс теплосчетчика по ГОСТ Р 51649		B	B	B	B
Метрологический класс по EN 1434		2	2	2	2
Порог чувствительности расходомера	л/час	3	5	5	7
Потери давления при номинальном расходе	КПа	24	24	24	24
Коэффициент пропускной способности (см график)	м ³ /час	1,25	3,1	4,0	5,2
Срок службы элемента питания	лет	6	6	6	6
Динамический диапазон измерений Gmax / Gmin		100:1	100:1	100:1	100:1
Тип температурных датчиков		Pt1000	Pt1000	Pt1000	Pt1000
Межповерочный интервал	лет	4	4	4	4
Пределы допустимой относительной погрешности измерения времени	%	1			
Степень защиты по ГОСТ 14254		IP54			
Установленная безотказная наработка	час	50000			
Средний срок службы	лет	12			
Допустимая температура окружающей среды при хранении и эксплуатации	°C	+5 ÷ +55			

Приборы учёта		Теплосчетчики	
Производитель	Страна		Серия изделий
VALTEC	Италия		
наименование изделия			VHM-T
Теплосчетчик квартирный с тахометрическим расходомером и встроенным тепловычислителем			

График пропускной способности


















Порядок работы с дисплеем тепловычислителя

Главное меню Тепловая энергия (сумма) 	3 сек →	Информационное меню 	3 сек →	Тестовое меню 	3 сек →	Сервисное меню 
↓ 1 сек		↓ 1 сек		↓ 1 сек		↓
Тест дисплея 	3сек¹ ●	Архив : год (8); месяц (22),сутки (60); ошибки (18) 	3сек³ ●	Температура на входе 	3сек⁴ ●	Код доступа² 
Объем теплоносителя 	3сек¹ ●	Серийный номер 	3сек³ ●	Температура на выходе 		
Температура на выходе 	3сек¹ ●	Скорость передачи по M-Bus 	3сек³ ●	Разность температур 		
Температура на входе 	3сек¹ ●	Адрес M-Bus 	3сек³ ●	Объем теплоносителя 		
Разность температур 	3сек¹ ●	Вторичный адрес M-Bus 	3сек³ ●	Количество теплоты 		

Приборы учёта		Теплосчетчики	
Производитель	Страна		Серия изделий
VALTEC	Италия		
наименование изделия			VHM-T
Теплосчетчик квартирный с тахометрическим расходомером и встроенным тепловычислителем			

Порядок работы с дисплеем тепловычислителя (продолжение)

Текущая мощность 	3сек ¹ ●	Диаметр условного прохода 	3сек ³ ●	Расход теплоносителя 
Текущий расход 	3сек ¹ ●	Постоянный расход 	3сек ³ ●	Тепловая мощность 
День недели и дата 	3сек ¹ ●	Место монтажа 	3сек ³ ●	Количество импульсов 
Время 	3сек ¹ ●	Конец отопительного сезона 	3сек ³ ●	
Время наработки 	3сек ¹ ●	Версия программы 	3сек ³ ●	
Время наработки с ошибками 	3сек ¹ ●			
Количество включений 	3сек ¹ ●			

Примечания:

Возврат в главное меню

Для работников сервисного центра

Нажатие для входа в просмотр или редактирование

Переход от предыдущего значения величин к текущим

Указания по монтажу

1. Перед монтажом преобразователя расхода следует удалить пластиковые предохранительные колпачки с патрубков корпуса.
2. Перед установкой теплосчетчика следует проверить целостность пломбировочного хомута и наличие в паспорте клейма о первичной поверке. При этом заводской номер, указанный в паспорте, должен совпадать с номером, нанесенным на шильду тепловычислителя.
3. Трубопровод на участке монтажа преобразователя расхода должен иметь прямые участки не менее 3Du до счетчика и 2 Du после счетчика. (Du – диаметр условного прохода). Соблюдение этого условия обеспечивается применением стандартных присоединительных полусгонов.
4. Трубопроводы до и после преобразователя расхода должны крепиться неподвижными опорами, чтобы предотвратить передачу на корпус усилий от температурной деформации трубопроводов и неточности монтажа.
5. При установке преобразователя расхода следует обращать внимание на то, чтобы направление потока соответствовало стрелке на корпусе.
6. Присоединение преобразователя расхода к трубопроводу с диаметром, большим или меньшим диаметра условного прохода теплосчетчика, производится с помощью переходников, устанавливаемых вне зоны прямых участков.

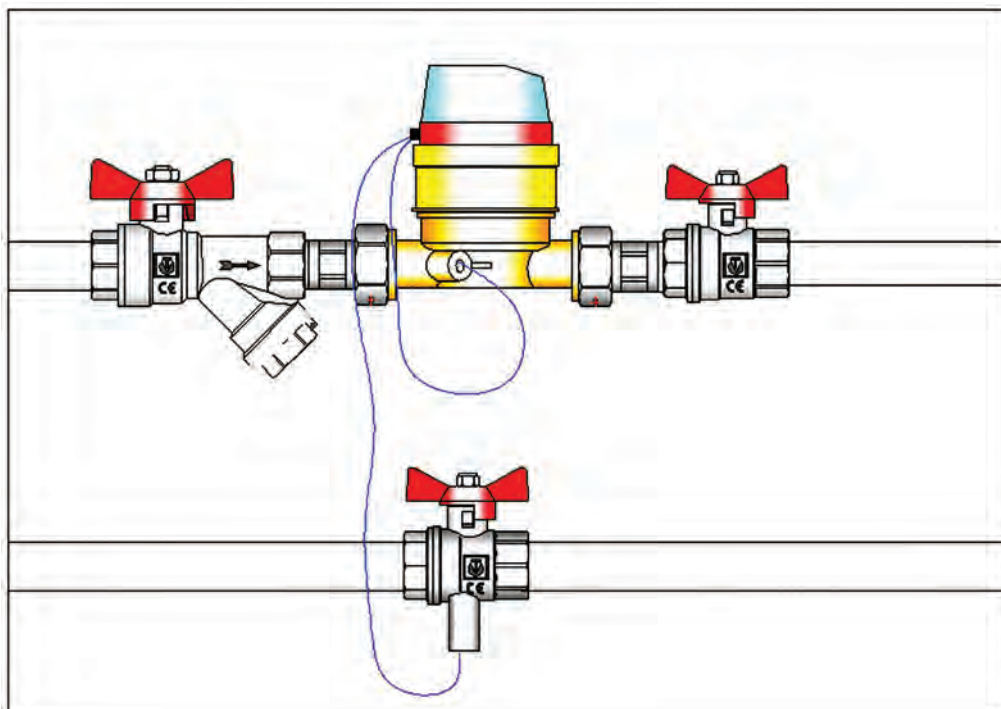
Приборы учёта		Теплосчетчики	
Производитель	Страна		Серия изделий
VALTEC	Италия		
наименование изделия			VHM-T
Теплосчетчик квартирный с тахометрическим расходомером и встроенным тепловычислителем			

Указания по монтажу (продолжение)

7. Перед преобразователем расхода должен быть установлен фильтр механической очистки с размером ячейки фильтроэлемента не более 500 мкм.
 8. Не допускается установка элементов теплосчетчика на близком расстоянии от устройств, создающих вокруг себя сильное магнитное поле (например, силовых трансформаторов).
 9. Преобразователь расхода допускается устанавливать на горизонтальных и вертикальных трубопроводах. Установка преобразователя расхода на горизонтальном трубопроводе тепловычислителем вниз не допускается.
 10. Если трубопровод, в котором установлен преобразователь расхода, является частью заземления, место установки преобразователя должно быть электрически шунтировано. Несоблюдение этого правила может привести к дополнительной коррозии данного участка трубопровода.
 11. Перед монтажом теплосчетчика трубопроводы обслуживаемой системы должны быть тщательно промыты.
 12. Предпочтительнее устанавливать преобразователь расхода на обратный трубопровод.
 13. Один из термопреобразователей сопротивления устанавливается в специальный патрубок на корпусе преобразователя расхода.
- Второй термопреобразователь сопротивления устанавливается на подающем трубопроводе (если преобразователь расхода установлен на обратном трубопроводе) или на обратном трубопроводе (если преобразователь расхода установлен на подающем трубопроводе). Этот термопреобразователь устанавливается в специальный тройник или шаровой кран со штуцером, имеющим внутреннюю резьбу M10x1.
14. При установке термопреобразователей в погружные гильзы, гильзы должны быть погружены в поток не менее, чем на половину диаметра сечения потока.
 15. Термопреобразователи должны располагаться так, чтобы исключалось тепловое воздействие на них от соседних трубопроводов.
 16. Тепловычислитель должен располагаться вне зоны действия прямых солнечных лучей.
 17. После монтажа элементов теплосчетчика, они должны быть испытаны пробным давлением и опломбированы теплоснабжающей или обслуживающей организацией.

Пример установки теплосчетчика

VHM-T



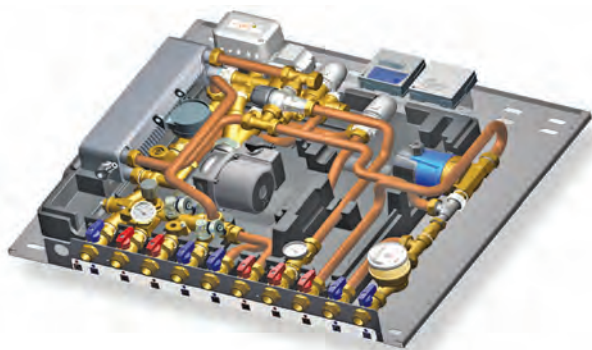


Квартирные тепловодомерные станции

- Квартирная тепловодомерная станция без теплообменника
Control MODUL
- Квартирная тепловодомерная станция с теплообменником ГВС
Control SAT

Квартирные тепловодомерные станции

Общие сведения



Квартирные станции учета и распределения воды и тепла (тепловодомерные станции) представляют из себя изделия полной заводской готовности, включающие в себя оборудование и арматуру для учета потребляемых отдельной квартирой ресурсов (воды и тепла), а также позволяющие настраивать и поддерживать требуемые параметры ресурсов. Регулирование параметров ресурсов может осуществляться как в ручном, так и в автоматическом режиме. Станция может обеспечивать дистанционную передачу данных о потребленных квартирой ресурсах на диспетчерский пункт организаций – поставщиков. Станция может располагаться как в пределах квартиры, так и на лестничной клетке.

Преимущества и недостатки квартирных станций

Преимущества	Недостатки
Все приборы учета и регулирования сосредоточены в едином узле, что облегчает обслуживание, эксплуатацию и сбор информации	Применение станций предопределяет необходимость устройства горизонтальных или лучевых схем отопления
Потребитель оплачивает только фактически потребленные ресурсы (воду, тепловую энергию)	Для размещения станции требуется специальная ниша или шкаф
Параметры ресурсов могут быть настроены пользователем в зависимости от индивидуальных потребностей	При выносе станций на лестничные клетки, снижается их вандализационность
При расположении станций на лестничных клетках резко сокращается количество стояков в здании	При выносе станций на лестничные клетки возрастает протяженность разводящих трубопроводов
Стояки, расположенные вне зоны жилых помещений, причиняют меньше ущерба в случае аварии	Использование квартирных станций требует значительной переработки типовых проектов многоквартирных зданий
При расположении станций на лестничных клетках они доступны для обслуживания коммунальными службами	Стоимость станции, как правило, выше, чем поэлементная комплектация
Станции, расположенные на лестничных клетках позволяют отключать недобросовестных потребителей	При оснащении станции теплообменником ГВС требуется законодательное решение о раздельной об оплате за тепловую энергию в составе ГВС и холодную воду
Использование станций сокращает трудозатраты на монтаж и пуско-наладочные работы	
Заводская сборка станций уменьшает вероятность аварий из-за ошибок при монтаже инженерных систем	

Функции, которые может выполнять квартирная станция

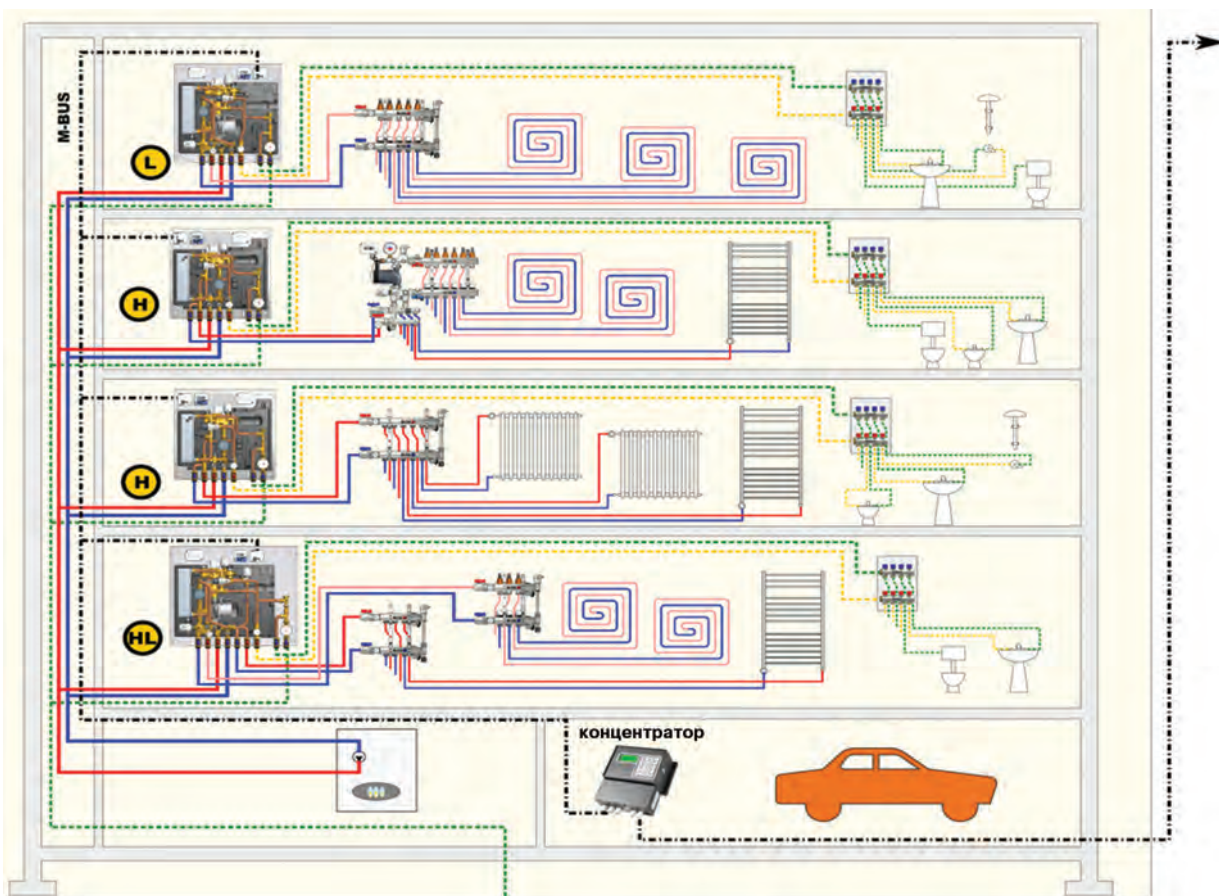
Холодная вода	ГВС центральное	ГВС автономное	Отопление
Учет расхода	Учет расхода	Приготовление ГВ в теплообменнике	Учет тепловой энергии
Грубая очистка	Грубая очистка	Грубая очистка	Грубая очистка
Защита от обратного потока	Защита от обратного потока	Защита от обратного потока	Защита от обратного потока
Редуцирование давления	Редуцирование давления	Балансировка первичного и вторичного контуров	Балансировка первичного и вторичного контуров
Защита от превышения давления в квартирной сети	Защита от превышения давления в квартирной сети	Защита от превышения давления в квартирной сети	Защита от превышения давления в квартирной сети
Защита от протечек в квартирной сети	Защита от протечек в квартирной сети	Защита от протечек в квартирной сети	Защита от протечек в квартирной сети
Защита от гидравлических ударов	Защита от гидравлических ударов	Защита от гидравлических ударов	Защита от гидравлических ударов
Воздухоотвод из системы	Воздухоотвод из системы	Воздухоотвод из системы	Воздухоотвод из системы

Квартирные тепловодомерные станции

Холодная вода	ГВС центральное	ГВС автономное	Отопление
Дренаж квартирного контура	Дренаж квартирного контура	Дренаж квартирного контура	Дренаж квартирного контура
Теплоизоляция (защита от конденсата)	Теплоизоляция	Теплоизоляция	Теплоизоляция
Индикация давления	Индикация давления	Индикация давления	Индикация давления
	Индикация температуры	Индикация температуры	Индикация температуры
Индикация параметров квартирного учета	Индикация параметров квартирного учета	Индикация параметров квартирного учета	Индикация параметров квартирного учета
Передача данных учета по шине M-Bus	Передача данных учета по шине M-Bus	Приоритет ГВС	Передача данных учета по шине M-Bus
Передача данных учета по интерфейсу RS 232	Передача данных учета по интерфейсу RS 232	Поддержание минимальной температуры в теплообменнике	Передача данных учета по интерфейсу RS 232
Передача данных учета по радио	Передача данных учета по радио	Рециркуляция ГВС	Передача данных учета по радио
	Приготовление ГВ заданной температуры (термосмеситель)	Приготовление ГВ заданной температуры (термосмеситель)	Дополнительный насосно-смесительный контур низкотемпературного отопления (теплые полы)

Способы считывания и передачи информации квартирными станциями

1. Визуальное снятие показаний со счетчиков воды и тепловой энергии непосредственно на дисплеях приборов учета станций.
2. Проводная передача информации на концентратор по шине M-BUS.



Квартирные тепловодомерные станции			Серия изделий
Производитель	Страна		
VALTEC	Италия		
наименование изделия			CONTROL MODUL CONTROL MODUL F IV CONTROL MODUL CONTROL MODUL P
Квартирная тепловодомерная станция без теплообменника			



Назначение и область применения

Станция **Control Modul F** предназначена для организации коммерческого учета потребления холодной, горячей воды и тепловой энергией в отдельной квартире многоквартирного здания. Станция может обеспечивать передачу информации на концентратор, с последующей сбором информации в диспетчерском пункте коммунальных служб.

Станция позволяет осуществлять очистку холодной и горячей воды от механических примесей, поддержание давления в квартирном водопроводе на заданном уровне, а также автоматически поддерживать комфортную температуру в квартире.

Габаритные размеры станции позволяют размещать её в типовом санузле.

В зависимости от подключаемой тепловой мощности, станции выпускаются с теплосчетчиками номинальной производительностью 0,6 м³/час и 1,5 м³/час. Станции с индексом «I» имеют теплосчетчик с импульсным выходом. Станции с индексом «Mb» имеют теплосчетчики с выходом M-Bus.

Станция **Control Modul** (без индекса F) имеет только отопительный узел без блоков учета и контроля ХВ и ГВ.

Станция IV Control Modul сконструирована в вертикальном исполнении без блоков учета и контроля ХВ и ГВ. Станция может

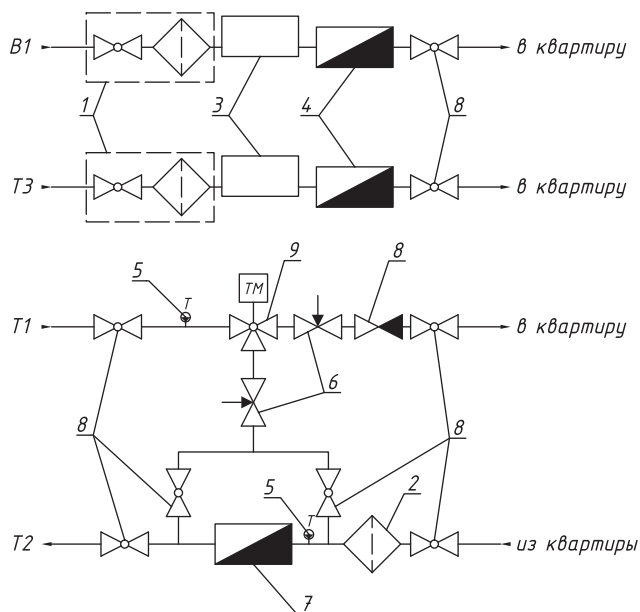
иметь подвод теплоносителя слева (индекс «L») или справа (индекс «R»). Станция **Control Modul P** вместо балансирующего клапана первичного контура имеет встроенный перепускной клапан.

Технические характеристики

№	Наименование показателя	Ед.изм.	Номинальный расход теплосчетчика, м ³ /час	
			0,6	1,5
1	Номинальный расход ХВС	м ³ /час	1,5	1,5
2	Максимальный расход ХВС	м ³ /час	2,1	2,1
3	Номинальный расход ГВС	м ³ /час	1,5	1,5
4	Максимальный расход ГВС	м ³ /час	2,1	2,1
5	Номинальный расход теплоносителя системы отопления	м ³ /час	0,6	1,5
6	Мощность системы отопления при номинальном расходе $\Delta t=20^{\circ}\text{C}$	КВт	14,0	34,0
7	Максимальное давление на входе ХВС и ГВС	бар	16	16
8	Заводская настройка редуктора давления	бар	2	2
9	Максимальное давление системы отопления	бар	10	10
10	Диапазон рабочих температур для ХВ и ГВС	°C	+5...+80	+5...+80
11	Максимальная температура теплоносителя системы отопления	°C	+90	+90
12	Диапазон температур окружающей среды	°C	+5...+50	+5...+50

Квартирные тепловодомерные станции			Серия изделий
Производитель	Страна		
VALTEC	Италия		
наименование изделия			CONTROL MODUL CONTROL MODUL F IV CONTROL MODUL CONTROL MODUL P
Квартирная тепловодомерная станция без теплообменника			

Тепломеханическая схема станции



Поз.	Наименование
1	Кран шаровой с фильтром механической очистки
2	Косой фильтр механической очистки
3	Регулятор давления
4	Счетчик воды
5	Гнездо для установки датчика температуры
6	Балансировочный клапан
7	Теплосчетчик с импульсным выходом
8	Кран шаровой
9	Трехходовой клапан

Схемы модулей

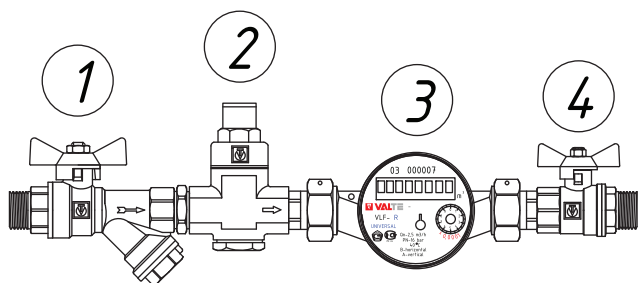


Схема модуля водоснабжения (ГВС и ХВС)

Поз.	Наименование
1	Кран шаровой с фильтром грубой очистки
2	Регулятор (редуктор) давления
3	Счетчик холодной и горячей воды
4	Кран шаровой

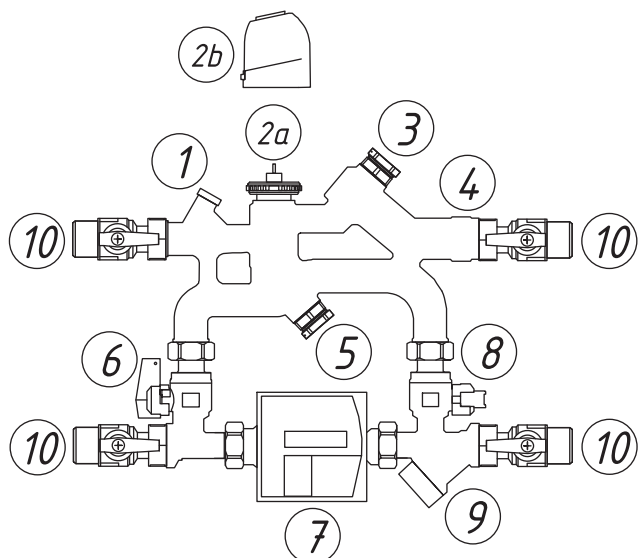
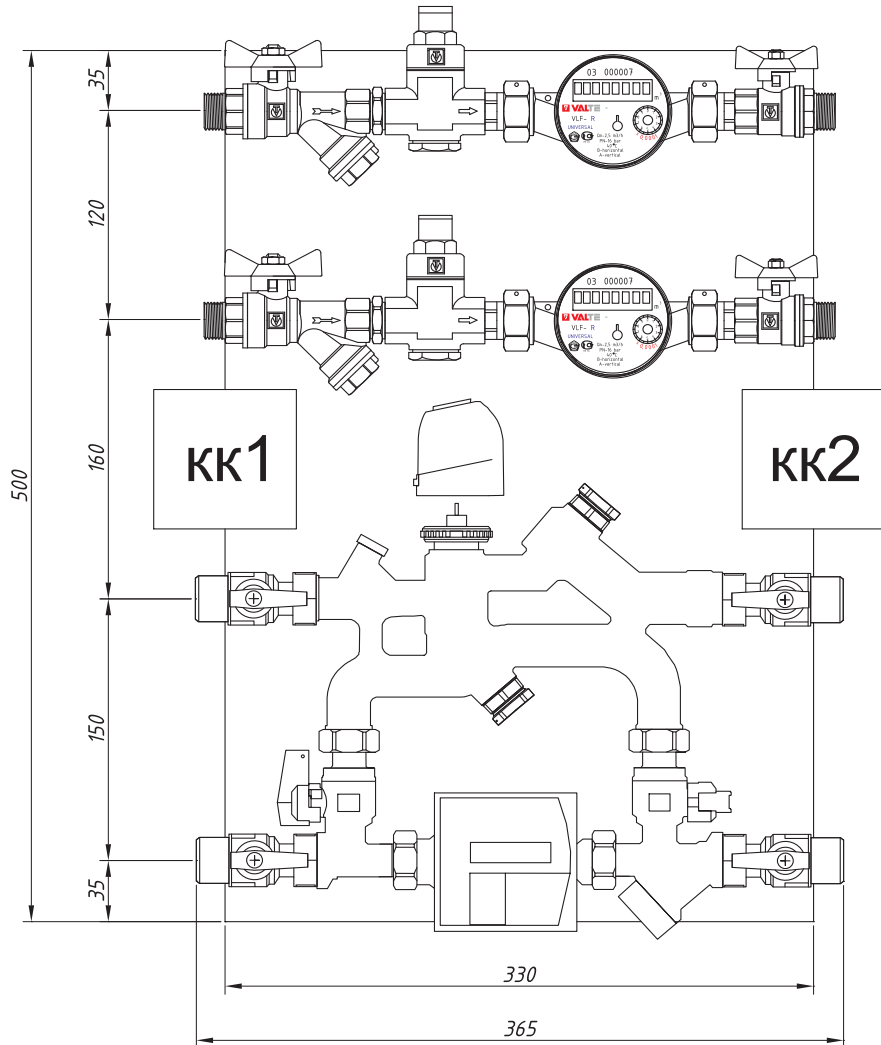


Схема модуля системы отопления

Поз.	Наименование
1	Гнездо для датчика температуры
2a	Трехходовой термостатический клапан
2b	Электротермический сервопривод
3	Балансировочный клапан
4	Обратный клапан
5	Балансировочный клапан байпаса
6	Шаровой кран для настройки балансировочного клапана байпаса
7	Теплосчетчик
8	Шаровой кран для настройки балансировочного клапана байпаса
9	Косой фильтр механической очистки
10	Кран шаровой

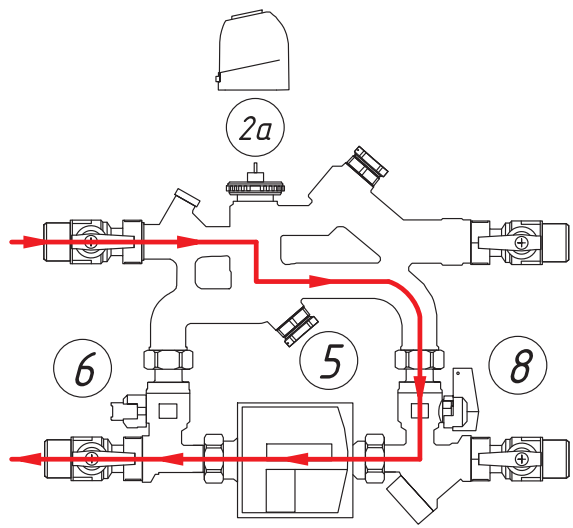
Квартирные тепловодомерные станции			
Производитель	Страна		Серия изделий
VALTEC	Италия		
наименование изделия			CONTROL MODUL CONTROL MODUL F IV CONTROL MODUL CONTROL MODUL P
Квартирная тепловодомерная станция без теплообменника			

Габаритные размеры



*KK1 и KK2 – клеммные колодки

Режимы работы модуля системы отопления

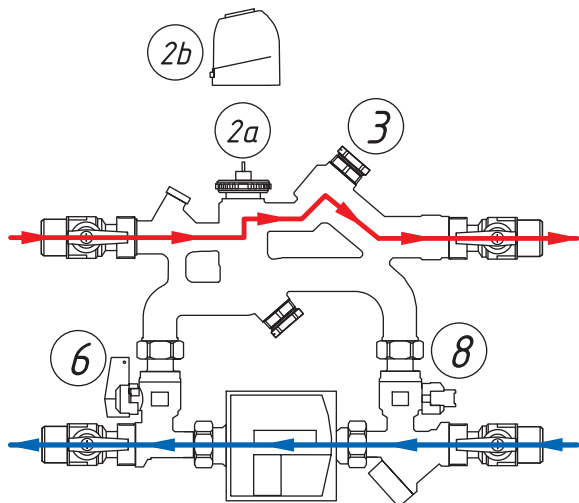


Настройка на рабочий режим

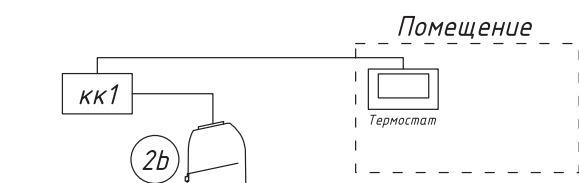
Кран (6) – закрыт, кран (8) – открыт.
 Настройка расчетного расхода системы отопления производится по показаниям теплосчетчика (данные о текущем расходе) с помощью балансировочного клапана (5).

Квартирные тепловодомерные станции

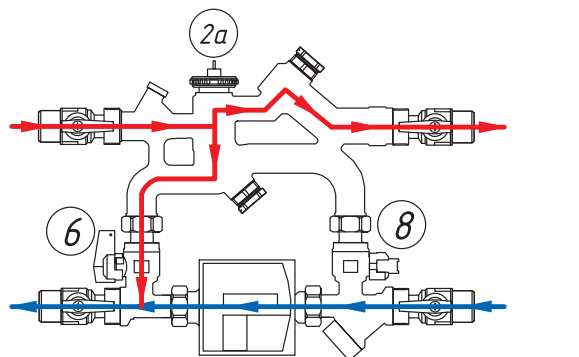
Производитель	Страна		Серия изделий
VALTEC	Италия		
наименование изделия			CONTROL MODUL CONTROL MODUL F IV CONTROL MODUL CONTROL MODUL P
Квартирная тепловодомерная станция без теплообменника			

**Режим «зима» - полное открытие**

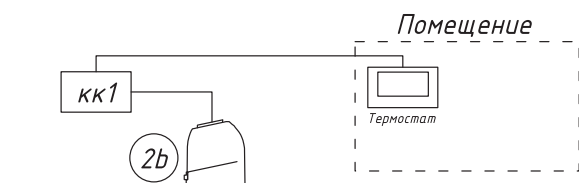
Отопление включено. Кран 6 – открыт, кран 8 – закрыт.

**Режим «зима» - частичное открытие**

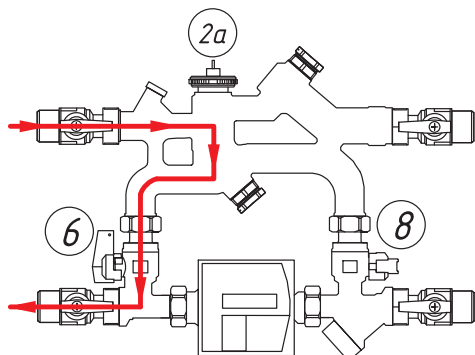
Отопление включено. Кран 6 – открыт, кран 8 – закрыт. Клапан 2a находится в промежуточном положении.

**Режим «зима» - полное закрытие»**

Отопление включено. Кран 6 – открыт, кран 8 – закрыт. Клапан 2a находится в закрытом положении.

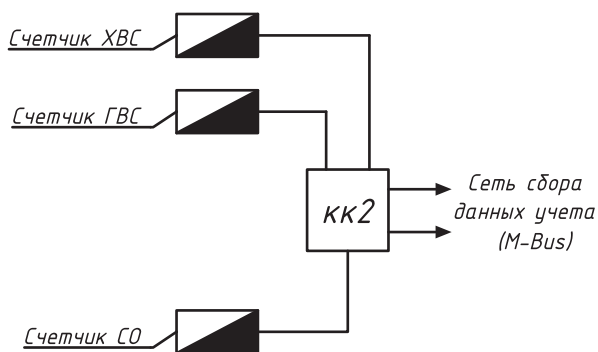
**Режим «лето»**

Отопление выключено. Кран 6 – открыт, кран 8 – закрыт. Клапан 2a находится в закрытом положении.



Квартирные тепловодомерные станции			
Производитель	Страна		Серия изделий
VALTEC	Италия		
наименование изделия			CONTROL MODUL CONTROL MODUL F IV CONTROL MODUL CONTROL MODUL P
Квартирная тепловодомерная станция без теплообменника			

Дистанционное считывание показаний



Сигналы со счетчиков горячей и холодной воды по импульсным выходам поступают на плату формирования сигнала по протоколу M-Bus, интегрированную в теплосчетчике. Соединения осуществляются в клеммной коробке КК2. Отсюда, сигнал по шине M-Bus поступает в концентратор для дальнейшей обработки и передачи в сеть сбора данных учета.

Квартирные тепловодомерные станции			
Производитель	Страна		Серия изделий
VALTEC	Италия		
наименование изделия			CONTROL SAT CONTROL SAT R
Квартирная тепловодомерная станция с теплообменником ГВС			




Назначение и область применения

Станция **Control Sat** предназначена для организации коммерческого учета потребления холодной воды и тепловой энергии (в том числе, на нужды ГВС) в отдельной квартире многоквартирного здания, а также для приготовления горячей воды для нужд квартиры. Станция может обеспечивать передачу информации о потребленных ресурсах на концентратор, с последующей сбором информации в диспетчерском пункте коммунальных служб.

Станция позволяет осуществлять: очистку воды от механических примесей, сохранение параметров потребляемых ресурсов на заданном уровне, а также автоматически поддерживать комфортную температуру в квартире.

Станция **Control Sat R** дополнительно оснащена рециркуляционным насосом контура ГВС. Станции комплектуются водсчетчиками с номинальным расходом 1,5 м³/час и теплосчетчиками с номинальным расходом 0,6 м³/час или 1,5 м³/час.


Квартирные тепловодомерные станции

Производитель	Страна		Серия изделий
VALTEC	Италия		
наименование изделия			CONTROL SAT CONTROL SAT R
Квартирная тепловодомерная станция с теплообменником ГВС			

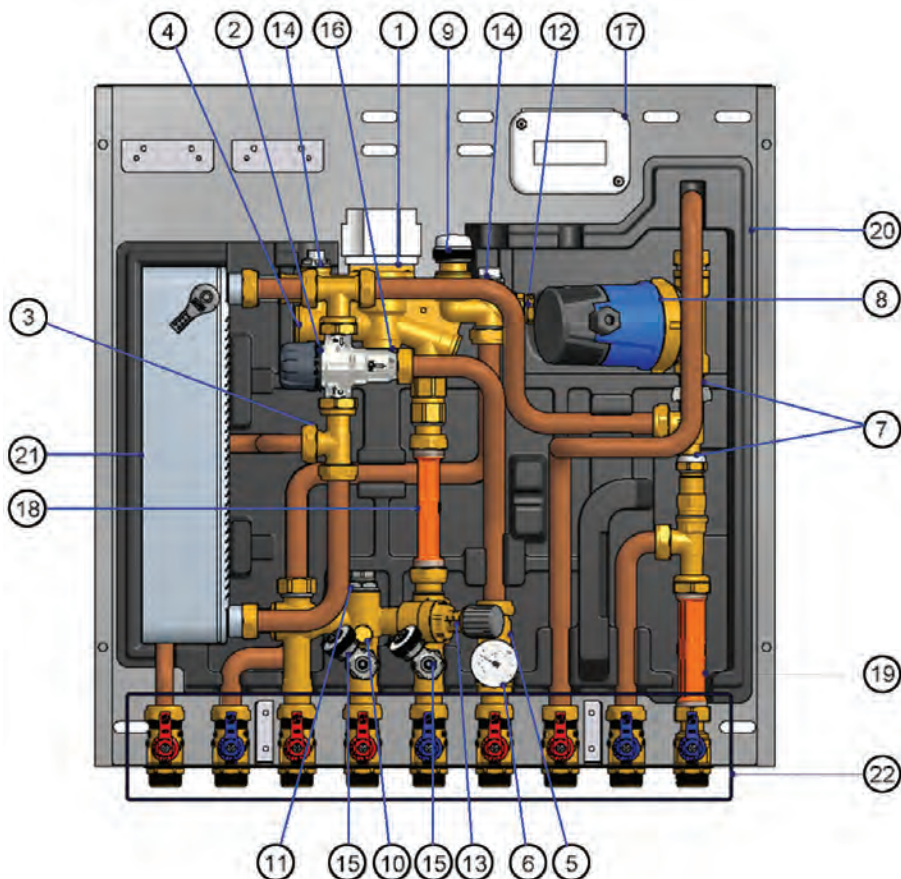
Технические характеристики

№	Наименование показателя	Ед.изм.	Значение показателя для модели			
			Control Sat		Control Sat R	
			0,6	1,5	0,6	1,5
1	Номинальный расход ХВС	м ³ /час	1,5	1,5	1,5	1,5
2	Максимальный расход ХВС	м ³ /час	3,0	3,0	3,0	3,0
3	Номинальный расход теплоносителя системы отопления	м ³ /час	0,6	1,5	0,6	1,5
4	Максимальный расход теплоносителя системы отопления	м ³ /час	1,2	3,0	1,2	3,0
5	Тепловая мощность станции при номинальном расходе теплоносителя ($\Delta t=20^{\circ}\text{C}$)	КВт	14,0	34,9	14,0	34,9
6	Тепловая мощность станции при максимальном расходе теплоносителя ($\Delta t=20^{\circ}\text{C}$)	КВт	28,0	69,8	28,0	69,8
7	Потери давления в греющем контуре станции при номинальном расходе	бар	0,59	1,63	0,59	1,63
8	Максимальная производительность рециркуляционного насоса ГВС (при нулевом напоре)	м ³ /час	-	-	0,64	0,64
9	Максимальный напор рециркуляционного насоса ГВС (при нулевом расходе)	м.в.ст.	-	-	1,25	1,25
10	Рабочее давление ХВС	МПа	1,0	1,0	1,0	1,0
11	Рабочее давление в греющем контуре отопления	МПа	1,6	1,6	1,6	1,6
12	Максимальная температура теплоносителя греющего контура	°C	95	95	95	95
13	Мощность рециркуляционного насоса ГВС	Вт	-	-	26	26
14	Электропитание рециркуляционного насоса ГВС	В/Гц	-	-	230/50	230/50
15	Тип теплообменника ГВС		СВЕ (пластинчатый)			
16	Производитель теплообменника ГВС		SWEP (Швеция)			
17	Марка теплообменника ГВС		IC8T			
18	Материал пластин теплообменника ГВС		Нержавеющая сталь			
19	Количество пластин теплообменника ГВС	шт	30	30	30	30
20	Максимальная мощность теплообменника ГВС	КВт	40	40	40	40
21	Производительность теплообменника ГВС по горячей воде	л/с	0,58	0,58	0,58	0,58
22	Максимальный расход через теплообменник ГВС	м ³ /час	4	4	4	4
23	Вес теплообменника ГВС	кг	2,64	2,64	2,64	2,64
24	Диапазон регулирования смесительного клапана ГВС	°C	35...50	35...50	35...50	35...50
25	Типы балансировочных клапанов		«DMR lockshield» - двойная микрометрическая регулировка с фиксацией настроечного положения.			
26	Диапазон настройки перепускного клапана греющего контура	бар	0,2...0,6	0,2...0,6	0,2...0,6	0,2...0,6

Квартирные тепловодомерные станции


Производитель	Страна		Серия изделий
VALTEC	Италия		
наименование изделия			CONTROL SAT CONTROL SAT R
Квартирная тепловодомерная станция с теплообменником ГВС			

Компоновочная и тепломеханическая схемы станции



Позиция	Наименование
1	Трехходовой клапан приоритета ГВС
2	Трехходовой смесительный термостатический клапан
3	Тройник для подключения ГВС без подмеса (опционально)
4	Термостат поддержания минимальной температуры в теплообменнике
5	Ограничитель температуры контура ГВС
6	Термометр контура ГВС
7	Обратные клапаны на входе ХВС и контуре рециркуляции ГВС
8	Рециркуляционный насос ГВС (только в модели «HR»)
9	Двухходовой клапан переключения режимов «зима/лето» под двухпроводную электротермическую головку
10	Штуцер для датчика температуры теплосчетчика
11	Балансировочный клапан настройки расхода сетевого теплоносителя
12	Балансировочный клапан настройки расхода радиаторного отопления
13	Перепускной клапан сетевого контура
14	Ручной воздухоотводчик
15	Дренажный клапан
16	Фильтр механической очистки
17	Коммуникатор
18	Теплосчетчик (вставка)
19	Водосчетчик (вставка)
20	Изоляционная подложка из вспененного полипропилена
21	Пластинчатый теплообменник
22	Консоль для крепления шаровых кранов
23	Шаровой кран
24	Датчик температуры

Квартирные тепловодомерные станции

Производитель	Страна		Серия изделий
VALTEC	Италия		
наименование изделия			CONTROL SAT CONTROL SAT R
Квартирная тепловодомерная станция с теплообменником ГВС			

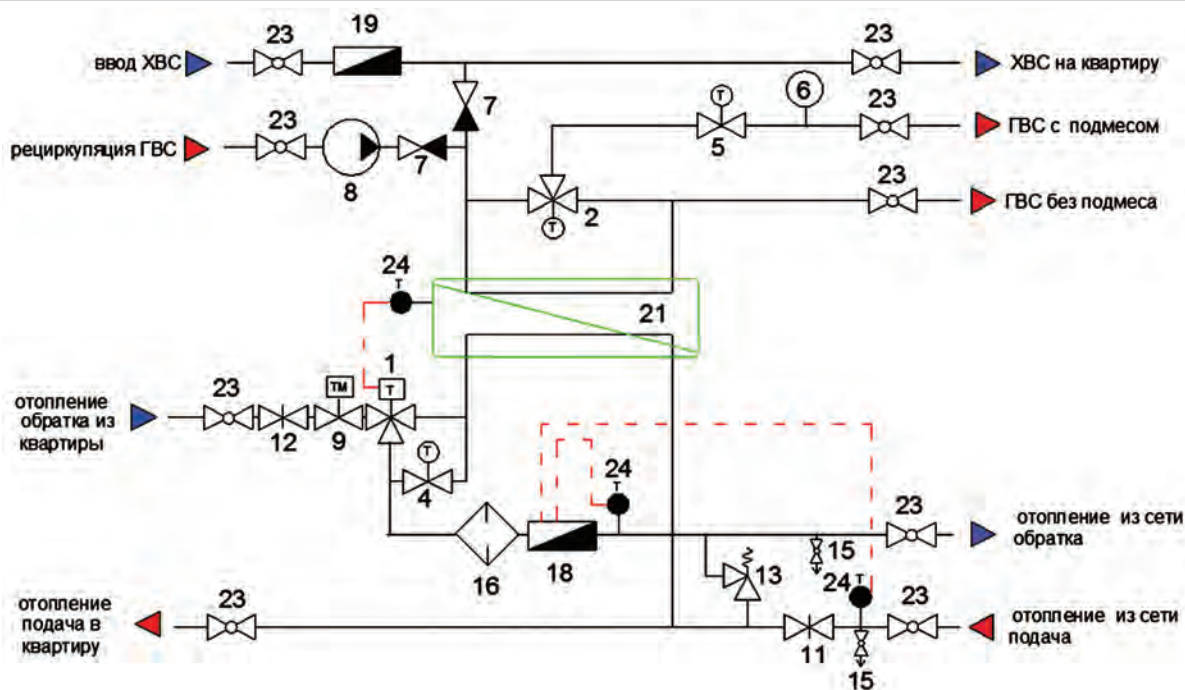
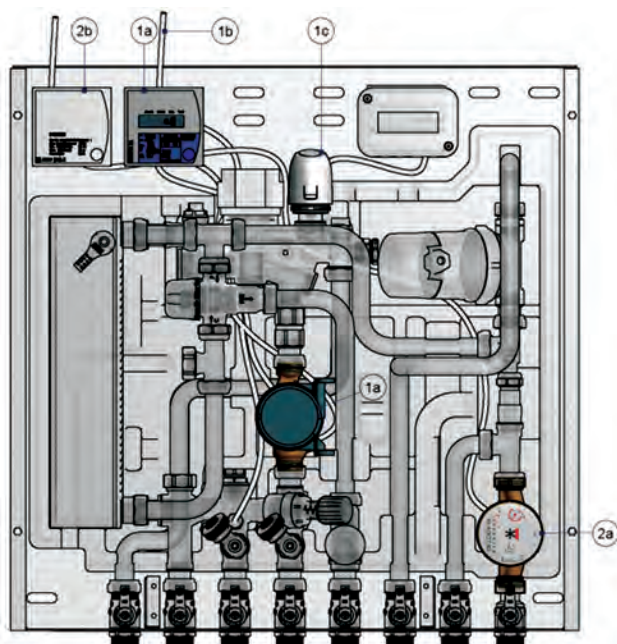


Схема подключения трубопроводов станции



Поз.	Наименование
1	Выход ГВС без подмеса
2	Вход высокотемпературной системы отопления
3	Выход высокотемпературной системы отопления
4	Вход теплоносителя из сети
5	Выход теплоносителя в сеть
6	Выход ГВС с подмесом
7	Вход рециркуляционного трубопровода ГВС
8	Выход ХВС в квартиру
9	Вход сетевой воды ХВС

Примечание: наличие входов/выходов может меняться в зависимости от модели и комплектации.

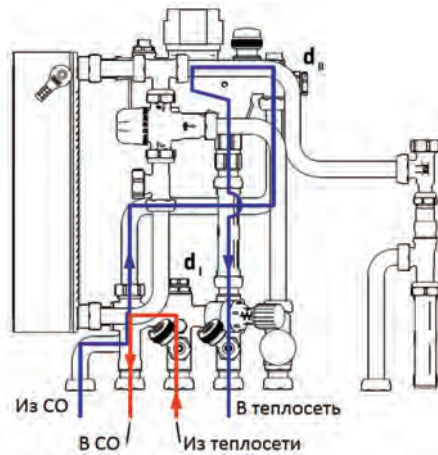
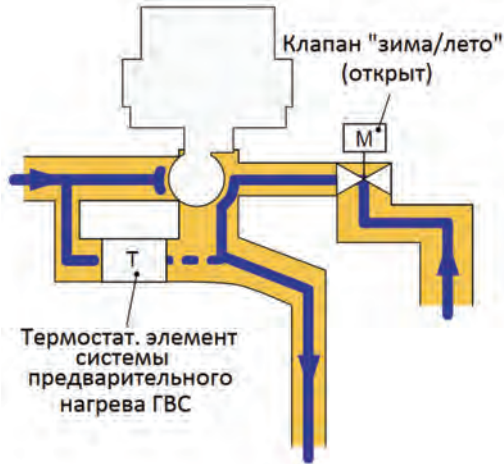
Измерительное оборудование станции

Поз.	Наименование
1a	Теплосчетчик (0,6 м³/час; 1,5 м³/час)
1b	Кабель передачи данных по протоколу M-BUS (опционально)
1c	Двухпозиционный двухпроводной электротермический привод -230 В (AC)
2a	Счетчик воды (1,5 м³/час)
2b	Счетчик импульсов

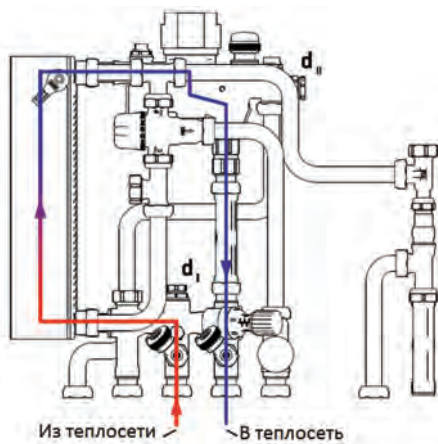
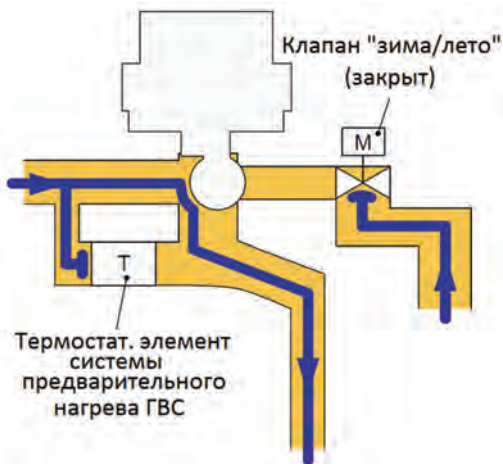
Квартирные тепловодомерные станции			Серия изделий
Производитель	Страна		
VALTEC	Италия		
наименование изделия			CONTROL SAT CONTROL SAT R
Квартирная тепловодомерная станция с теплообменником ГВС			

Режимы работы трехходового клапана совместно с клапаном «зима/лето»

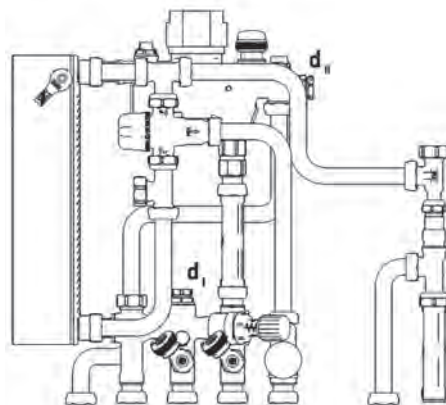
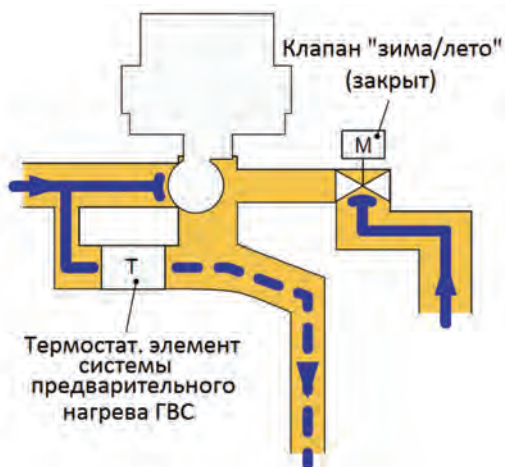
Работает система отопления. Разбора ГВС нет.




Разбор ГВС. Отопление выключено



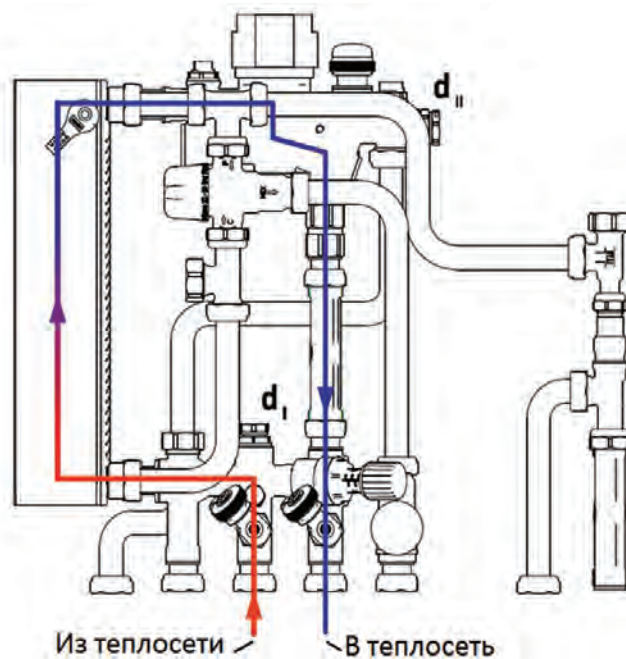
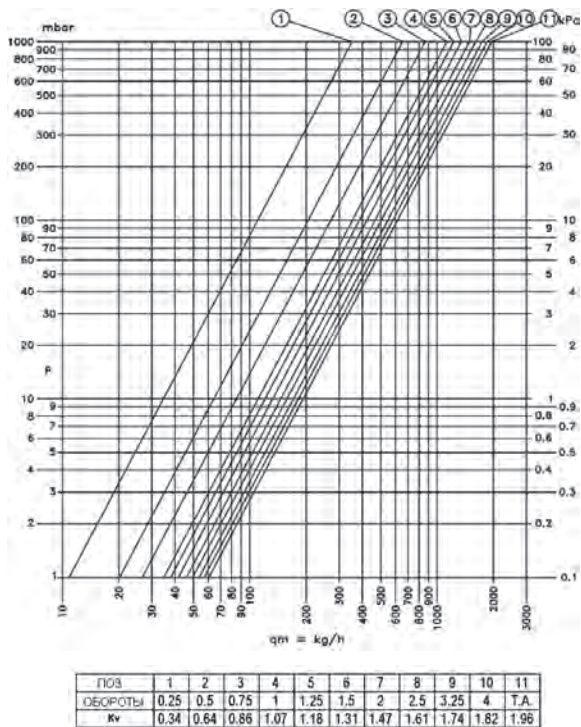
Разбора ГВС нет. Отопление выключено.



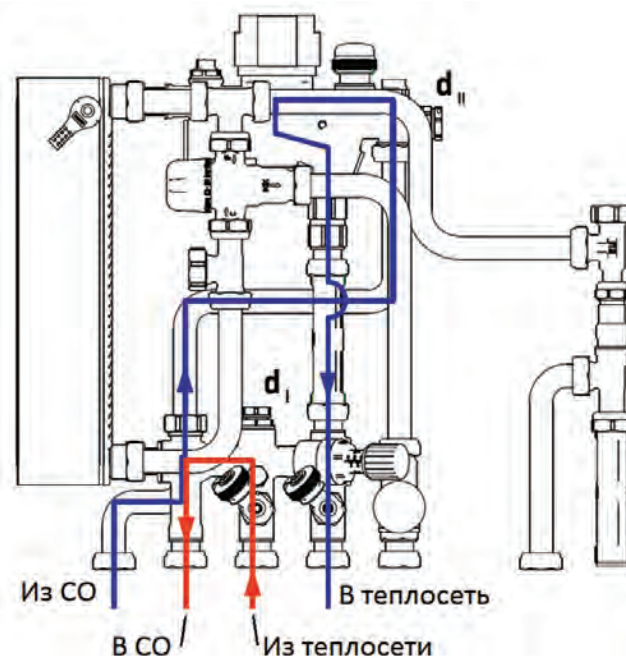
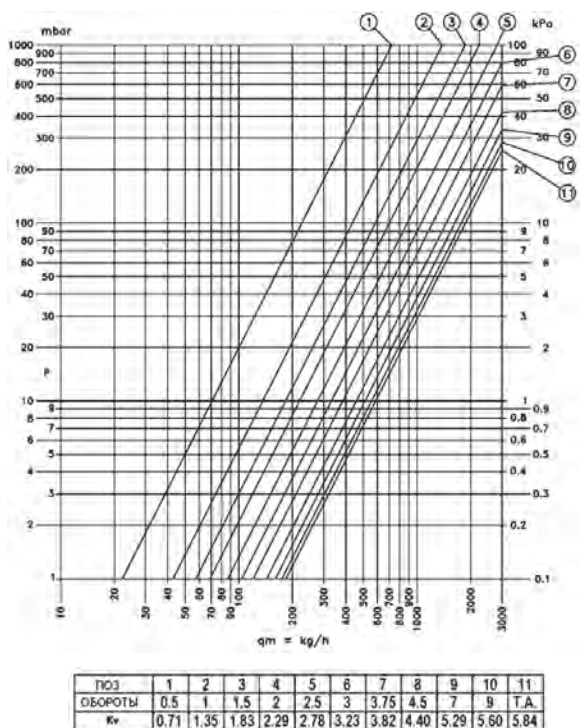
Квартирные тепловодомерные станции			Серия изделий
Производитель	Страна		
VALTEC	Италия		
наименование изделия			CONTROL SAT CONTROL SAT R
Квартирная тепловодомерная станция с теплообменником ГВС			

Гидравлические характеристики


Потери давления в греющем контуре при работе на ГВС в зависимости от настройки балансировочного клапана.



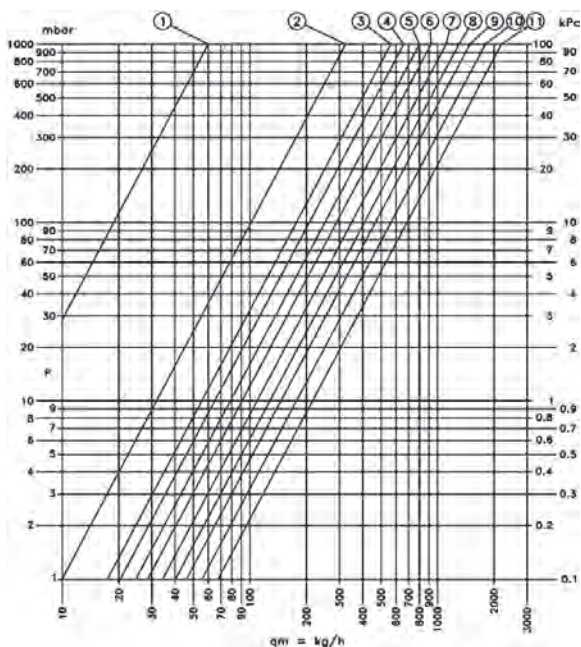
Потери давления в подающем трубопроводе системы отопления в зависимости от настройки балансировочного клапана.



Квартирные тепловодомерные станции

Производитель	Страна		Серия изделий
VALTEC	Италия		
наименование изделия			CONTROL SAT CONTROL SAT R
Квартирная тепловодомерная станция с теплообменником ГВС			

Потери давления в обратном трубопроводе системы отопления в зависимости от настройки балансировочного клапана.



ПОЗ.	1	2	3	4	5	6	7	8	9	10	11
ОБОРОТЫ	1.5	2	2.25	2.5	3	3.25	3.5	3.75	4	5	TA
Kv	0.06	0.33	0.57	0.65	0.80	0.91	1.13	1.32	1.47	1.79	2.11

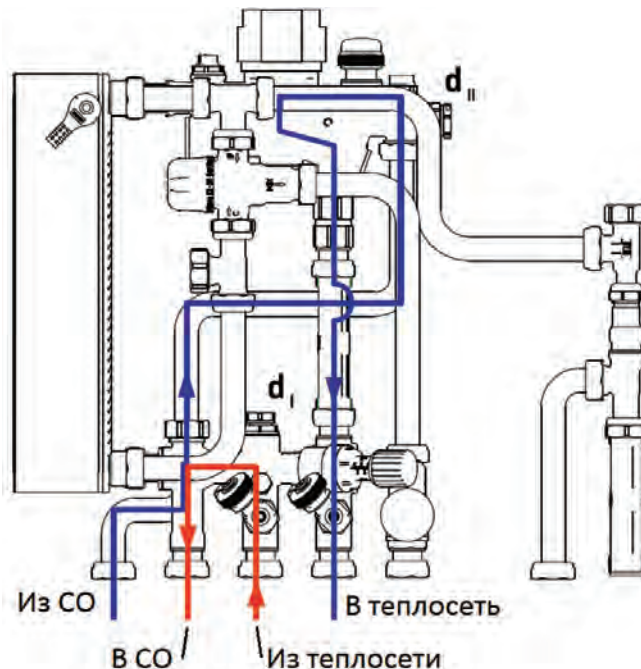
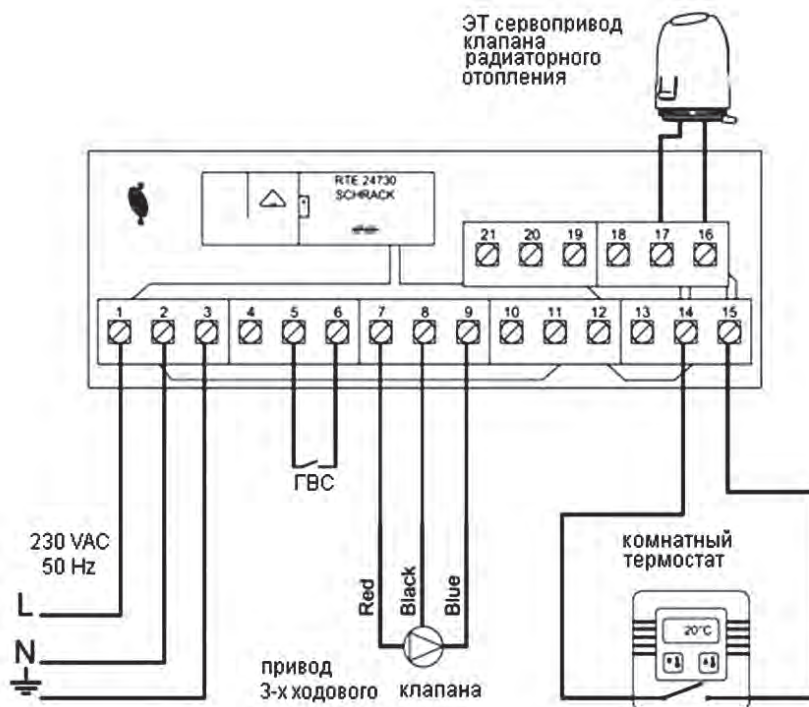



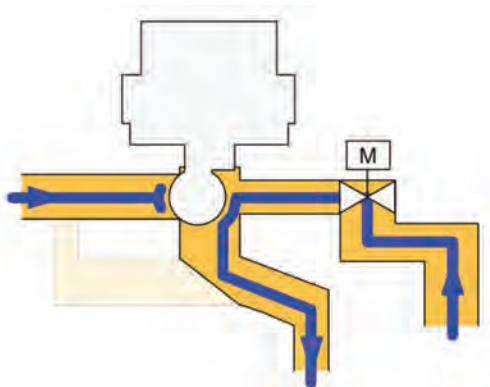
Схема присоединений к коммуникатору



Квартирные тепловодомерные станции

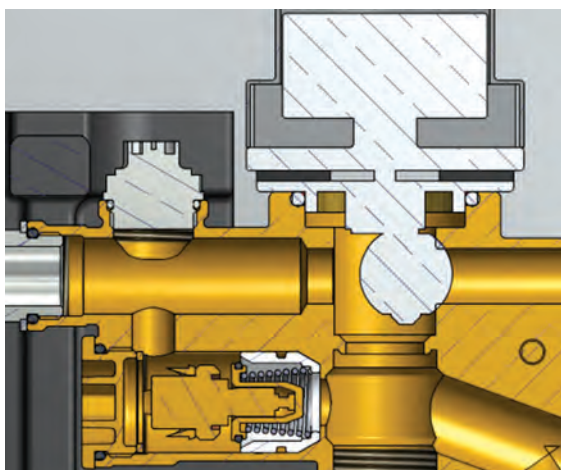
Производитель	Страна		Серия изделий
VALTEC	Италия		
наименование изделия			CONTROL SAT CONTROL SAT R
Квартирная тепловодомерная станция с теплообменником ГВС			

Система приоритета ГВС



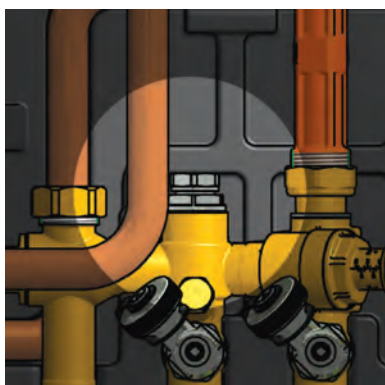
Приоритет ГВС обеспечивается трехходовым клапаном с сервоприводом. Сервопривод работает под управлением термостата, установленного на контуре нагреваемой воды теплообменника. При запросе на ГВС (открыт водоразборный кран ГВС) температура в нагреваемом контуре понижается из-за поступления холодной воды, и термостат подает команду на изменения положения затвора 3-х ходового крана.

Система поддержания минимальной температуры в теплообменнике

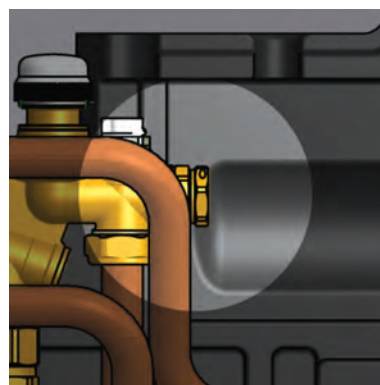


В период, когда нет потребности в ГВС, поток греющего теплоносителя в теплообменнике перекрыт. В этот период вода в теплообменнике остывает. В станции имеется термостатическая система поддержания минимальной температуры в теплообменнике. При остывании воды, термозлемент открывает байпас, через который, минуя трехходовой клапан, греющий теплоноситель поступает в теплообменник, независимо от запроса на ГВС. Такое решение существенно сокращает время приготовления горячей воды.

Балансировочные клапаны



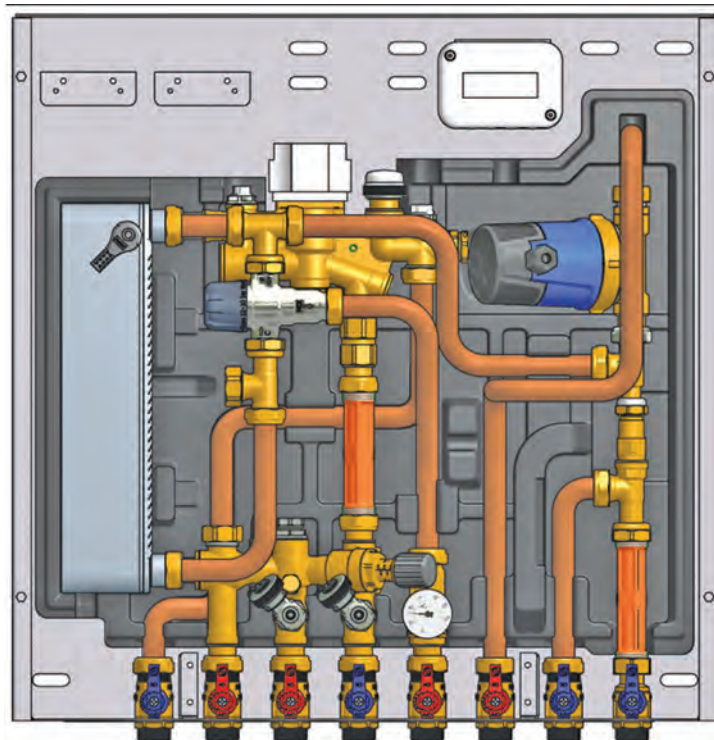
Балансировочный клапан контура греющей (сетевой) воды позволяет производить гидравлическую настройку первичного отопительного контура многоквартирного дома.



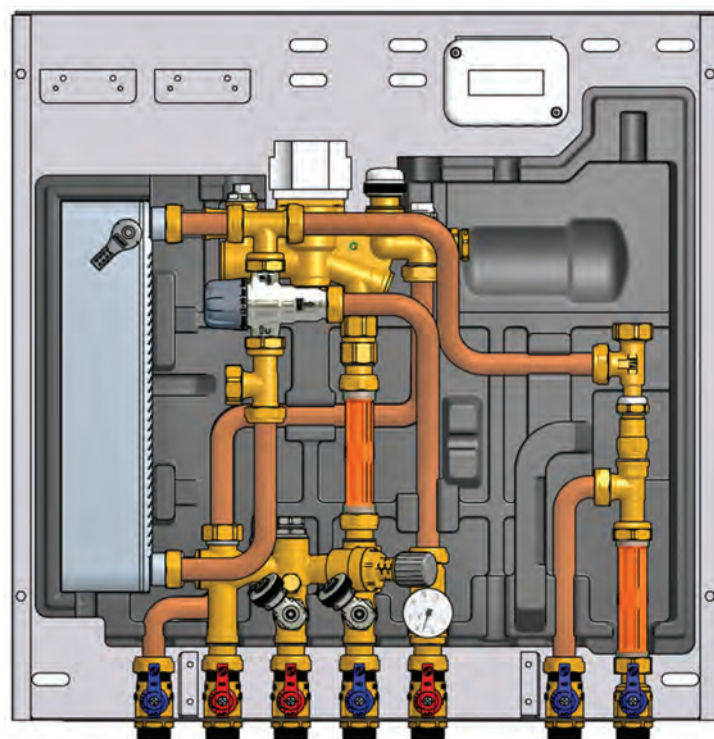
Балансировочный клапан греющей воды и ГВС позволяет производить первичную настройку количества проходящей через теплообменник греющей воды и ГВС.

Квартирные тепловодомерные станции			Серия изделий
Производитель	Страна		
VALTEC	Италия		
наименование изделия			CONTROL SAT CONTROL SAT R
Квартирная тепловодомерная станция с теплообменником ГВС			

Варианты комплектации станций



Valtec Control SAT-H – без рециркуляции

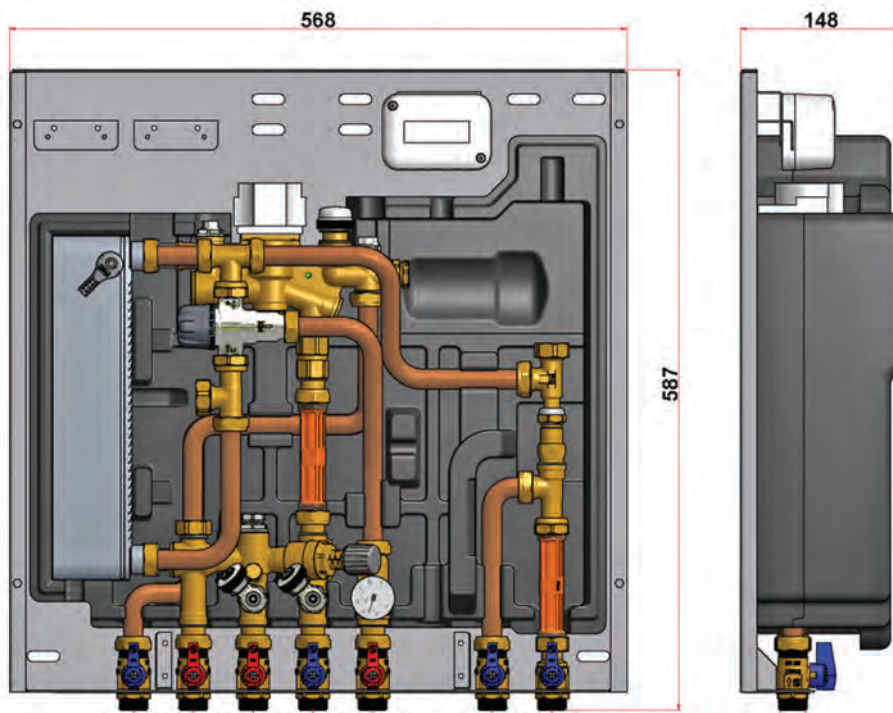


Valtec Control SAT-HR – с рециркуляцией

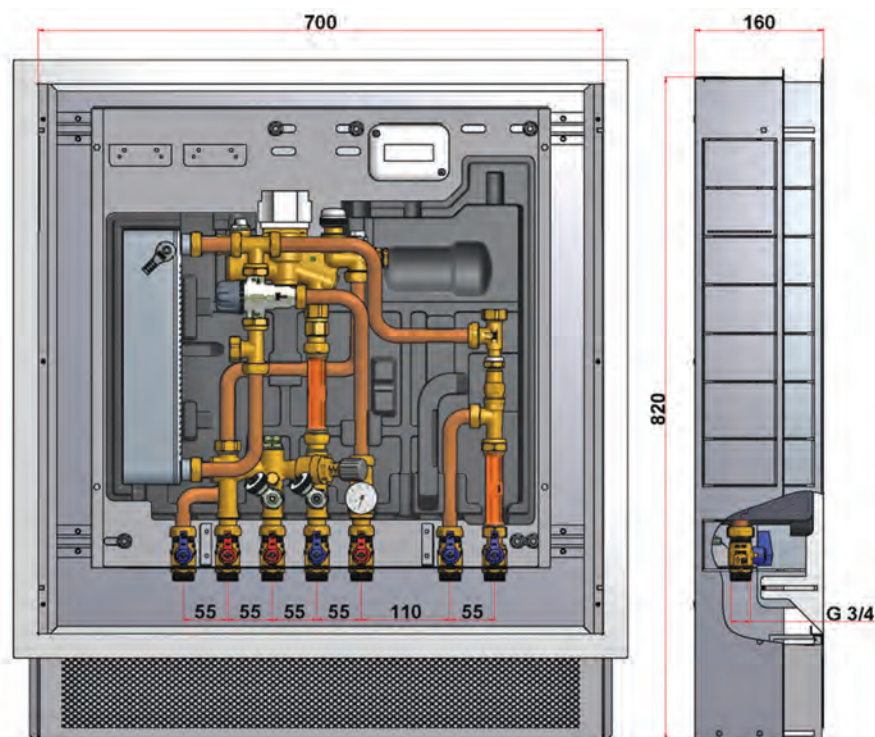
Квартирные тепловодомерные станции

Производитель	Страна		Серия изделий
VALTEC	Италия		
наименование изделия			CONTROL SAT CONTROL SAT R
Квартирная тепловодомерная станция с теплообменником ГВС			

Габариты станции при различных схемах размещения

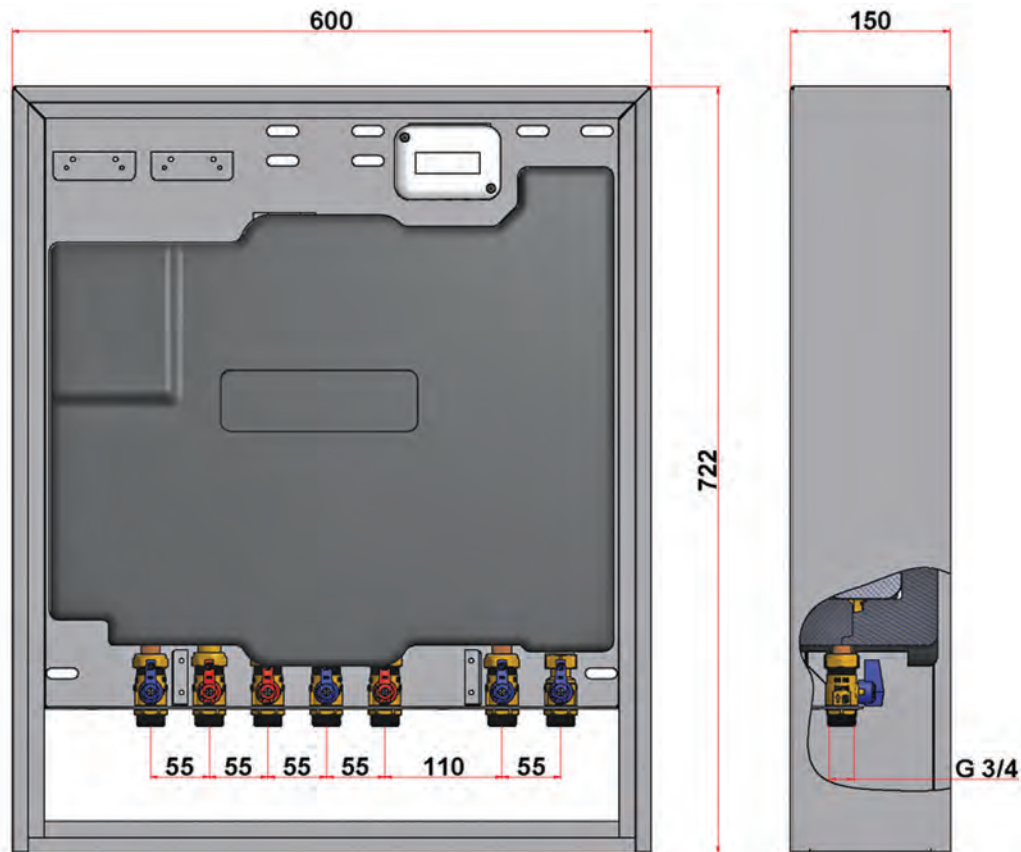


На каркасе



В стенной нише

Квартирные тепловодомерные станции			
Производитель	Страна		Серия изделий
VALTEC	Италия		
наименование изделия			CONTROL SAT CONTROL SAT R
Квартирная тепловодомерная станция с теплообменником ГВС			



В пристенном шкафу

Радиаторы

- Общие сведения

Алюминиевые радиаторы

- Tenrad AL
- Brixis Base

Биметаллические радиаторы

- Tenrad BM

Комбинированные радиаторы

- Tenrad 150

Общие сведения

Радиаторы предназначены для применения в качестве отопительных приборов в системах водяного отопления жилых, общественных и производственных зданий. Радиаторы могут использоваться как в автономных системах отопления, так и в системах центрального отопления, в том числе - многоэтажных и высотных зданий.

Задача радиатора – компенсировать тепловые потери помещения через ограждающие конструкции, а также обеспечить нагревание наружного воздуха, поступающего в помещение в результате инфильтрации.

Радиаторы могут применяться в насосных, элеваторных и гравитационных системах отопления с одно- или двухтрубной разводкой, а также при лучевой разводке.

Радиаторы допускается применять в низкотемпературных системах отопления и в системах с автоматическим терморегулированием.

В отличие от конвекторов, доля теплообмена излучением (радиационная составляющая) несколько больше (см. таблицу).

Доля теплоотдачи излучением (ГОСТ Р 53583)

Тип отопительных приборов	S
Вертикальные секционные радиаторы с двумя и более рядами колонок по глубине: глубиной до 110 мм глубиной св. 110 мм	0,30 0,25
Горизонтальные секционные радиаторы: глубиной до 110 мм глубиной св. 110 мм	0,27 0,25
Панельные радиаторы из панелей глубокого профиля	0,25
Радиаторы с вертикальными жалюзийными ребрами	0,20
Панельные радиаторы из одной панели без конвективной ленты (тип P или 10)	0,45
Панельные радиаторы из одной панели с конвективной лентой с одной стороны (тип PC или 11)	0,3
Панельные радиаторы из одной панели с конвективной лентой с обеих сторон (тип CPC или 12)	0,25
Панельные радиаторы из двух панелей без конвективной ленты (тип PP или 20)	0,35
Панельные радиаторы из двух панелей с одной или двумя конвективными лентами (тип PCC, PCSP или 21, 22)	0,20
Панельные радиаторы из двух панелей с тремя или двумя конвективными лентами или с одной конвективной лентой позади каждой панели (тип PCCPC, PCPC)	0,15
Панельные радиаторы из трех и более панелей без конвективной ленты	0,25
Панельные радиаторы из трех и более панелей с двумя и более конвективными лентами	0,2
Конвекторы без кожуха	0,25
Конвекторы с кожухом	0,05

Теплоносители

В качестве теплоносителя для радиаторов из алюминиевых сплавов могут использоваться вода и незамерзающие жидкости с $\rho H=7\div 8$.

В качестве теплоносителя для биметаллических и стальных радиаторов могут использоваться вода и незамерзающие жидкости с $\rho H=5\div 11$.

Физические характеристики теплоносителей с низкой температурой замерзания на основе водного раствора моноэтиленгликоля ($C_2H_6O_2$) или пропиленгликоля ($C_3H_8O_2$) отличаются от характеристик воды, что следует учитывать при проектировании и эксплуатации систем отопления.

Характеристики водно-гликолевых теплоносителей по отношению к воде

№	Наименование характеристики	Относительное значение характеристики для:		
		воды	теплоносителей с температурой замерзания	
			-30°C	-65°C
1	Удельный вес	1	1,05	1,07
2	Кинематическая вязкость	1	3,25	3,92
3	Коэффициент объемного расширения	1	1,42	1,58
4	Коэффициент поверхностного натяжения	1	0,54	0,58
5	Удельная теплоемкость	1	0,864	0,771
6	Коэффициент трения	1	1,24	1,30
7	Массный расход	1	1,16	1,30
8	Скорость теплоносителя	1	1,105	1,21
9	Характеристика сопротивления	1	1,12	1,11
10	Потери напора в системе	1	1,51	1,88
11	Мощность циркуляционного насоса	1	1,75	2,44

Повышенный (по сравнению с водой) коэффициент объемного расширения гликолевых теплоносителей требует увеличения объема расширительной емкости в системе отопления.

Повышенная (по сравнению с водой) вязкость гликолевых теплоносителей и пониженная удельная теплоемкость требует увеличения мощности циркуляционного насоса в 1,75÷2,44 раза.

При использовании оребренных теплообменных аппаратов (например, настенных термоблоков) высокие температурные напряжения на внутренней поверхности теплообменных трубок могут привести к разложению и вспениванию гликолевых смесей. Для недопущения такой ситуации скорость теплоносителя в теплообменнике необходимо повысить в 2,4 раза, что ведет к росту общих гидравлических сопротивлений в системе в 5,6 раза.

При подборе количества секций радиаторов в системах с незамерзающими теплоносителями на основе гликолевых смесей снижение коэффициента конвективной теплоотдачи теплоносителя следует учитывать, вводя поправочный коэффициент **0,97** к расчетному значению фактического теплового потока от отопительного прибора.

Определение фактического теплового потока от радиатора

Фактический тепловой поток от радиатора следует определять по формуле:

$$Q = Q_{HV} \left(\frac{\Delta T}{\Delta T_{HV}} \right)^n \left(\frac{G_p \beta_1 \beta_2}{G_{HV}} \right)^m \cdot \beta_3 \cdot \beta_4 \cdot c \cdot b \cdot p \quad (\text{Вт}); \text{ где}$$

Q_{HV} – тепловой поток при нормативных условиях в Вт (определяется по ГОСТ Р 53583 и приводится в техническом паспорте радиатора);

ΔT – расчетный температурный напор, определяемый как разница между средней температурой теплоносителя в радиаторе и температурой воздуха в помещении;

$$\frac{t_n + t_k}{2} - t_n = t_n - \frac{\Delta t_{np}}{2} - t_n$$

t_n и t_k – соответственно начальная и конечная температуры теплоносителя (на входе и выходе) в отопительном приборе, °С;

t_n – расчетная температура помещения, принимаемая равной расчетной температуре воздуха в отапливаемом помещении t_b , °С;

Δt_{np} – перепад температур теплоносителя между входом и выходом отопительного прибора, °С;

ΔT_{HV} – нормативный температурный напор равный 70°С;

n, m – эмпирические показатели степени, зависящие от марки радиатора (приводятся в техническом паспорте радиатора);

c – коэффициент, учитывающий схему движения теплоносителя (приводится в техническом паспорте радиатора);

G_p – массный расход теплоносителя, определяемый в результате расчета теплотерь помещения, кг/с;

G_{HV} – нормативный массный расход теплоносителя (воды) равный 0,1 кг/с;

β_1 – коэффициент номенклатурного ряда приборов, зависящий от марки (принимается по таблице);

β_2 – коэффициент, учитывающий потери тепла зарадиаторным участком (принимается по таблице);

РАДИАТОРЫ

Коэффициенты β_1 и β_2

Межцентровое расстояние	β_1	β_2	
		У наружной стены	У наружного остекления
При отсутствии радиаторного экрана			
500	1,03	1,02	1,06
350	1,05	1,015	1,059
При наличии радиаторного экрана			
500	1,03	1,01	-
350	1,05	1,01	-

β_3 -поправочный коэффициент, учитывающий количество секций радиатора (принимается по таблице);

Коэффициент β_3

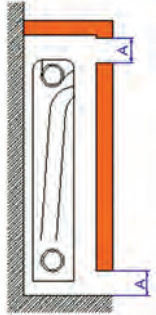
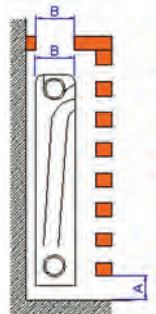
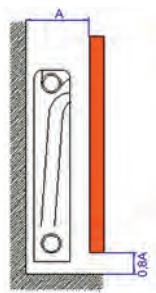
Межцентровое расстояние	β_3 при числе секций в радиаторе					
	3	4	5,6	7-10	11-13	≥ 14
350	1,02	1,01	1,005	1	0,99	0,98
500	1,03	1,015	1	0,995	0,99	0,98

β_4 -поправочный коэффициент, учитывающий способ установки радиатора (принимается по таблице);

Коэффициент β_4

Эскиз	Способ установки прибора	Размер «А», мм	β_4
	У стены, без ниши, перекрыт доской (полкой)	40	0,95
		80	0,97
		100	0,98
	В стенной нише	40	0,9
		80	0,93
		100	0,94
	У стены, без ниши, закрыт экраном со щелями у пола и в полке	260	0,89
		220	0,88
		180	0,84
		150	0,8

РАДИАТОРЫ

Эскиз	Способ установки прибора	Размер «А», мм	β_4
	То же, но со щелями в стенке: - открытыми	130	0,83
	- закрытыми сеткой	130	0,71
	У стены, без ниши, закрыт экраном с решеткой и щелью в полке не уже глубины прибора «В»	100	0,87
	У стены, без ниши, с экраном без верхней доски		1

b - коэффициент, учитывающий атмосферное давление (принимается по таблице);

Коэффициент b

$P_{атм}$	гПа	920	933	947	960	973	987	1000	1013,3	1040
	мм.рт.ст.	690	700	710	720	730	740	750	760	780
b		0,957	0,963	0,968	0,975	0,981	0,987	0,993	1	1,012

p - коэффициент, учитывающий количество секций при движении теплоносителя «снизу-вверх» (принимается по таблице). При других схемах движения теплоносителя $p = 1$.

Коэффициент p (при направлении потока «снизу-вверх»)

Монтажная высота	Коэффициент p при числе секций в радиаторе				
	2	3	4	5	6 и более
350	1,017	1,012	1,005	1	1
500	1,035	1,025	1,02	1,01	1

Для ориентировочных расчетов допускается определять фактический тепловой поток от радиатора по формуле:

$$Q = K_m \cdot \Delta T^n \cdot q_m^e$$

где q_m - расход теплоносителя через радиатор (л/сек);

K, n, m, e - паспортные данные радиатора.

Определение фактических потерь давления в радиаторе

Фактические потери давления при протекании теплоносителя через радиатор рекомендуется определять одним из следующих способов:

- по характеристическому уравнению $\Delta P = K \cdot q_m^d$ (Па);
- по коэффициентам пропускной способности $\Delta P = \frac{1000 \cdot V^2}{\rho K_v^2}$ (бар);
- по коэффициентам местных сопротивлений $\Delta P = \xi \frac{\rho v^2}{2}$ (Па);
- по характеристикам сопротивления участков $\Delta P = S \cdot G^2$ (Па), где:

K, d – эмпирические данные, принимаемые по паспорту радиатора;

G – массный секундный расход теплоносителя через радиатор (кг/с);

v – скорость теплоносителя (м/с);

ρ – плотность теплоносителя (кг/м³);

V – часовой объемный расход (м³/час);

q_m – секундный расход теплоносителя (л/с).

Рекомендации по монтажу и эксплуатации радиаторов

1. В дополнение к требованиям **СП 73.13330.2012** рекомендуется соблюдать следующие расстояния, обеспечивающие эффективную работу радиатора:

- от пола до низа радиатора – 70-120мм;
- от стены до грани радиатора -30-50мм;
- от верха радиатора до низа подоконной доски или низа оконного проема – не менее 80мм.

При устройстве различного рода декоративных конструкций и экранов, полностью или частично перекрывающих радиатор, в расчетах следует учитывать снижение теплового потока от отопительного прибора.

2. При монтаже радиаторов необходимо соблюдать следующие общие правила:

- в однотрубных системах отопления обязательно наличие замыкающего участка (байпаса) перед радиатором;
- на входе и выходе радиатора рекомендуется устанавливать арматуру, позволяющую полностью перекрывать радиатор для его замены, ремонта или промывки;
- в однотрубных системах отопления допускается устанавливать терморегуляторы с пропускной способностью (K_{vs}) не менее 1,8 м³/ч для одностороннего подключения, и 1,5 м³/ч при двухстороннем подключении. Несоблюдение этого правила не позволит достичь требуемого коэффициента затекания теплоносителя в радиатор;
- на каждом радиаторе должен быть установлен ручной или автоматический воздухоотводчик;
- радиатор следует устанавливать строго горизонтально. Отклонение от горизонтали радиаторной сборки не должно превышать 0,5мм на каждые 10 секций.
- в двухтрубных системах отопления обязательна установка регулирующего крана на подводке к прибору для

гидравлической балансировки системы при её наладке;

- при использовании одноточечной регулировки, кран двойной регулировки устанавливается на входе теплоносителя в радиатор. При использовании двухточечной регулировки, настроечный клапан (для монтажной настройки) устанавливается на выходе из радиатора, а регулировочный или термостатический клапан (для пользовательской регулировки) – на входе;
- при количестве секций в сборке более 14-ти рекомендуется использовать двухстороннее подключение радиаторов;
- радиаторы с количеством секций от 1 до 9 должны устанавливаться на 3 кронштейна. При большем количестве секций – требуется 4 кронштейна.

3. Снижение жесткости теплоносителя в автономных системах отопления допускается производить путем умягчения теплоносителя реагентами на основе алифатических полиаминов. Расход реагентов регламентируется соответствующими инструкциями на реагенты.

4. При использовании алюминиевых радиаторов следует соблюдать следующие дополнительные меры предосторожности:

- при отсутствии предохранительного клапана на отопительном приборе, не допускается оставлять алюминиевый радиатор полностью перекрытым более, чем на 48 часов;
- не допускается эксплуатировать алюминиевый радиатор в системе, в которой имеется электрический потенциал. Рекомендуется периодически проверять наличие такого потенциала, источником которого может быть самодельный «заземлитель», присоединенный к трубопроводам системы отопления, утечка тока в обмотках циркуляционных насосов и т.п.;

– при обслуживании воздухоотводчиков в системах отопления с отопительными приборами из алюминиевых сплавов категорически запрещается освещать воздухоотводчик спичками, фонарями с открытым огнём и курение в период выпуска из него газа, особенно в первые 2-3 года эксплуатации.

– на период предпусковой промывки домовой системы центрального отопления кислотосодержащими, щелочесодержащими жидкостями, а также жидкостями неизвестного состава, алюминиевые радиаторы должны быть перекрыты;

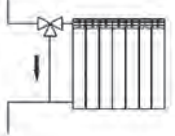
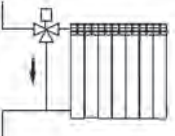
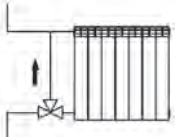
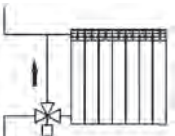
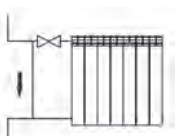
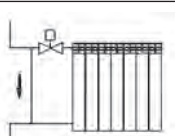
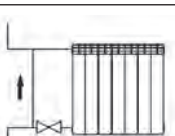
– в связи с тем, что полностью слить теплоноситель из алюминиевых радиаторов не представляется возможным из-за наличия приварных донцов, эти радиаторы не следует использовать в отопительных системах се-

зонного действия. Оставшаяся в донцах вода при замерзании может разрушить радиатор.

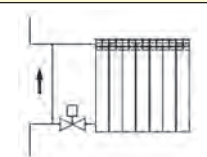
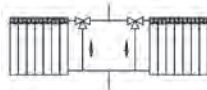
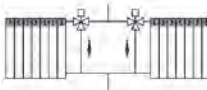
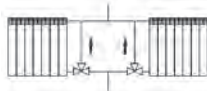
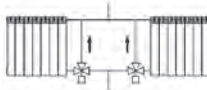
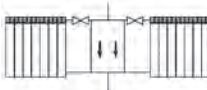
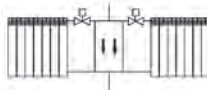
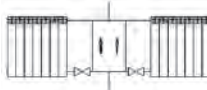
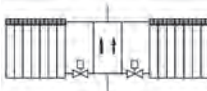
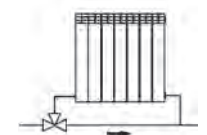
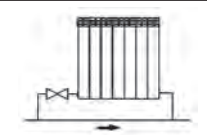
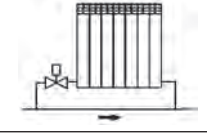
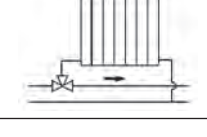
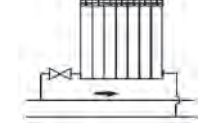
5. Любые отступления от заложенных проектных решений (замена марок приборов, изменение числа секций, установка или отказ от установки запорно-регулирующей арматуры, изменение диаметров или материала подводящих трубопроводов и т.п.) должны согласовываться с автором проекта системы отопления и с эксплуатирующей организацией.

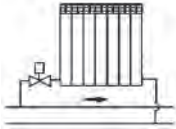
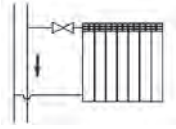
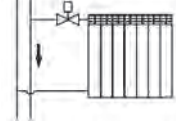
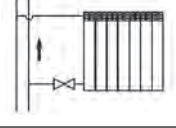
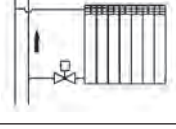
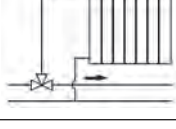
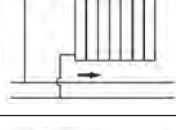
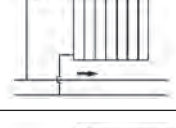
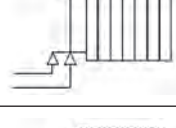

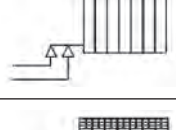
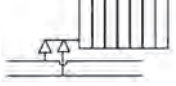
6. Необходимость частого спуска воздуха из радиатора («завоздушивание»), а также неравномерный прогрев секций радиатора свидетельствуют о неправильной работе системы отопления. В таких случаях необходимо обратиться к специалистам.

Основные схемы подключения радиаторов

№	Эскиз схемы подключения	Описание схемы подключения
1		Однотрубная, односторонняя, со смещенным байпасом, ручным трехходовым краном, поток «сверху-вниз»
2		Однотрубная, односторонняя, со смещенным байпасом, трехходовым термостатическим клапаном ($K_{vs} > 1,8$), поток «сверху-вниз»
3		Однотрубная, односторонняя, со смещенным байпасом, ручным трехходовым краном, поток «снизу-вверх»
4		Однотрубная, односторонняя, со смещенным байпасом, трехходовым термостатическим клапаном ($K_{vs} > 1,8$), поток «снизу-вверх»
5		Однотрубная, односторонняя, со смещенным байпасом, ручным регулировочным клапаном, поток «сверху-вниз»
6		Однотрубная, односторонняя, со смещенным байпасом, термостатическим клапаном ($K_{vs} > 1,8$), поток «сверху-вниз»
7		Однотрубная, односторонняя, со смещенным байпасом, ручным регулировочным клапаном, поток «снизу-вверх»

РАДИАТОРЫ

№	Эскиз схемы подключения	Описание схемы подключения
8		Однотрубная, односторонняя, со смещенным байпасом, термостатическим клапаном ($K_{vs} > 1,8$), поток «снизу-вверх»
9		Однотрубная, двухсторонняя, со смещенными байпасами, ручными трехходовыми кранами, поток «сверху-вниз»
10		Однотрубная, двухсторонняя, со смещенными байпасами, трехходовыми термостатическими клапанами ($K_{vs} > 1,5$), поток «сверху-вниз»
11		Однотрубная, двухсторонняя, со смещенными байпасами, ручными трехходовыми кранами, поток «снизу-вверх»
12		Однотрубная, двухсторонняя, со смещенными байпасами, трехходовыми термостатическими клапанами ($K_{vs} > 1,5$), поток «снизу-вверх»
13		Однотрубная, двухсторонняя, со смещенными байпасами, ручными регулировочными клапанами, поток «сверху-вниз»
14		Однотрубная, двухсторонняя, со смещенными байпасами, термостатическими клапанами ($K_{vs} > 1,5$), поток «сверху-вниз»
15		Однотрубная, двухсторонняя, со смещенными байпасами, ручными регулировочными клапанами, поток «снизу-вверх»
16		Однотрубная, двухсторонняя, со смещенными байпасами, термостатическими клапанами ($K_{vs} > 1,5$), поток «снизу-вверх»
17		Однотрубная, горизонтальная, с ручным трехходовым клапаном, поток «снизу-вниз»
18		Однотрубная, горизонтальная, с ручным регулировочным клапаном, поток «снизу-вниз»
19		Однотрубная, горизонтальная, с термостатическим клапаном ($K_{vs} > 1,8$), поток «снизу-вниз»
20		Двухтрубная, горизонтальная, с ручным трехходовым клапаном, поток «снизу-вниз»
21		Двухтрубная, горизонтальная, с ручным регулировочным клапаном, поток «снизу-вниз»

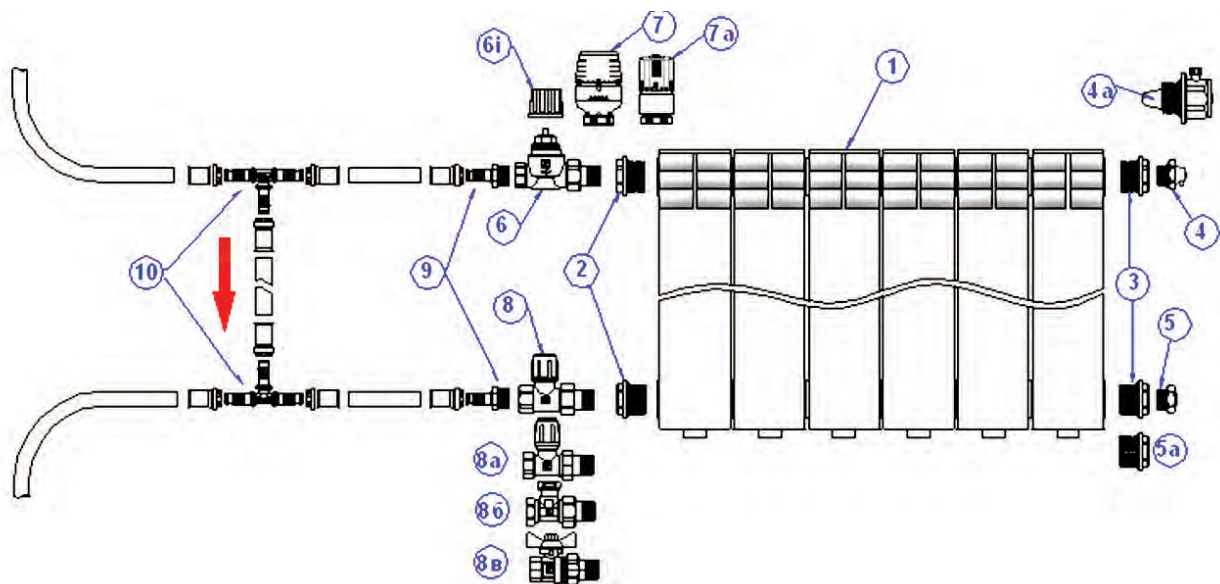
№	Эскиз схемы подключения	Описание схемы подключения
22		Однотрубная, горизонтальная, с термостатическим клапаном, поток «снизу-вниз»
23		Двухтрубная, односторонняя, с ручным регулировочным клапаном, поток «сверху-вниз»
24		Двухтрубная, односторонняя, с термостатическим клапаном, поток «сверху-вниз»
25		Двухтрубная, односторонняя, с ручным регулировочным клапаном, поток «снизу-вверх»
26		Двухтрубная, односторонняя, с термостатическим клапаном, поток «снизу-вверх»
27		Двухтрубная, горизонтальная с ручным трехходовым краном, поток «сверху-вниз»
28		Двухтрубная, горизонтальная с ручным регулировочным клапаном, поток «сверху-вниз»
29		Двухтрубная, односторонняя, горизонтальная с термостатическим клапаном, поток «сверху-вниз»
30		Однотрубная, с радиаторной группой без байпаса (100%),
31		Двухтрубная, с радиаторной группой с байпасом (50%),
32		Однотрубная, с инжекторной радиаторной группой без байпаса (100%),
33		Двухтрубная, с инжекторной радиаторной группой с байпасом (50%),

**Нормативные требования
по проектированию, монтажу и эксплуатации отопительных приборов**

№	Содержание	Источник
1	Рекомендуется применять двухтрубные системы отопления. В поэтажных трубных разводках рекомендуется применять: - "лучевую" схему с центрально расположенными подающим и обратным коллекторами; - попутную двухтрубную схему с разводкой по периметру дома.	п. 7.2.2 СП 31-106-2002
2	Температура открытой поверхности радиатора водяного отопления, если не приняты меры по предотвращению случайного касания ее человеком, не должна превышать 70 °С.	п. 7.2.4 СП 31-106-2002
3	Отопительные приборы в помещениях категорий А, Б, В1, В2 следует размещать на расстоянии (в свету) более 100 мм от поверхности стен; не допускается размещать отопительные приборы в нишах.	п. 6.4.2. СП 60.13330.2012
4	Длину отопительного прибора следует определять расчетом и принимать не менее 75% длины светового проема (окна) в больницах, детских дошкольных учреждениях, школах, домах для престарелых и инвалидов и 50% - в жилых и общественных зданиях.	п. 6.4.4 СП 60.13330.2012
5	В жилых и общественных зданиях у отопительных приборов следует, как правило, устанавливать автоматические терморегуляторы. Автоматические терморегуляторы допускается не устанавливать при техническом обосновании. При применении декоративных экранов по 6.4.6 терморегуляторы должны иметь термоголовку с выносным датчиком.	п. 6.4.9 СП 60.13330.2012
6	Регулирующую арматуру для отопительных приборов однотрубных систем отопления следует принимать с минимальным гидравлическим сопротивлением, а для приборов двухтрубных систем - с повышенным сопротивлением.	п. 7.2.8.2 СП 31-106-2002
7	Запорную арматуру следует предусматривать: а) для отключения и спуска воды от отдельных колец, ветвей и стояков систем отопления; б) для конденсатоотводчиков и автоматически или дистанционно управляемых клапанов. Для другого оборудования запорную арматуру следует предусматривать при технико-экономическом обосновании; в) для отключения части или всех отопительных приборов в помещениях, в которых отопление используется периодически или частично. Запорную арматуру допускается не предусматривать на стояках в зданиях с числом этажей три и менее.	п. 3.61. СП 31-106-2002
8	Уклоны подводов к отопительным приборам следует выполнять от 5 до 10 мм на длину подводки в сторону движения теплоносителя. При длине подводки до 500 мм уклон труб выполнять не следует.	п. 6.4.1 СП 73.13330.2012
9	Радиаторы всех типов следует устанавливать на расстояниях не менее: 60 мм - от пола, 50 мм - от нижней поверхности подоконных досок, 25 мм - от поверхности штукатурки стен, если другие размеры не указаны изготовителем. В помещениях лечебно-профилактических и детских учреждений радиаторы следует устанавливать на расстоянии не менее 100 мм от пола и 60 мм от поверхности стены. При отсутствии подоконной доски расстояние 50 мм следует принимать от верха прибора до низа оконного проема. При открытой прокладке трубопроводов расстояние от поверхности ниши до отопительных приборов должно обеспечивать возможность прокладки подводов к отопительным приборам по прямой линии.	п. 6.4.3 СП 73.13330.2012
10	Для присоединения медных труб с нагревательным прибором из алюминия и его сплавов следует применять резьбовые переходные детали из нержавеющей стали или бронзы.	п.3.2.1 СП 40-108-2004
11	При выпуске воздуха из алюминиевых радиаторов не допускается подносить к воздуховыпускному крану открытое пламя.	п.6.4. ГОСТ 31311-2005

№	Содержание	Источник
12	Отопительные приборы должны быть постоянно заполнены водой как в отопительные, так и в межотопительные периоды. Опорожнение системы отопления допускается только в аварийных случаях на срок, минимально необходимый для устранения аварии, но не более 15 суток в течение года.	п.10.2. ГОСТ 31311-2005
13	Отопительные приборы необходимо очищать от пыли перед началом отопительного сезона и через каждые 3 - 4 месяца работы.	п.10.4. ГОСТ 31311-2005

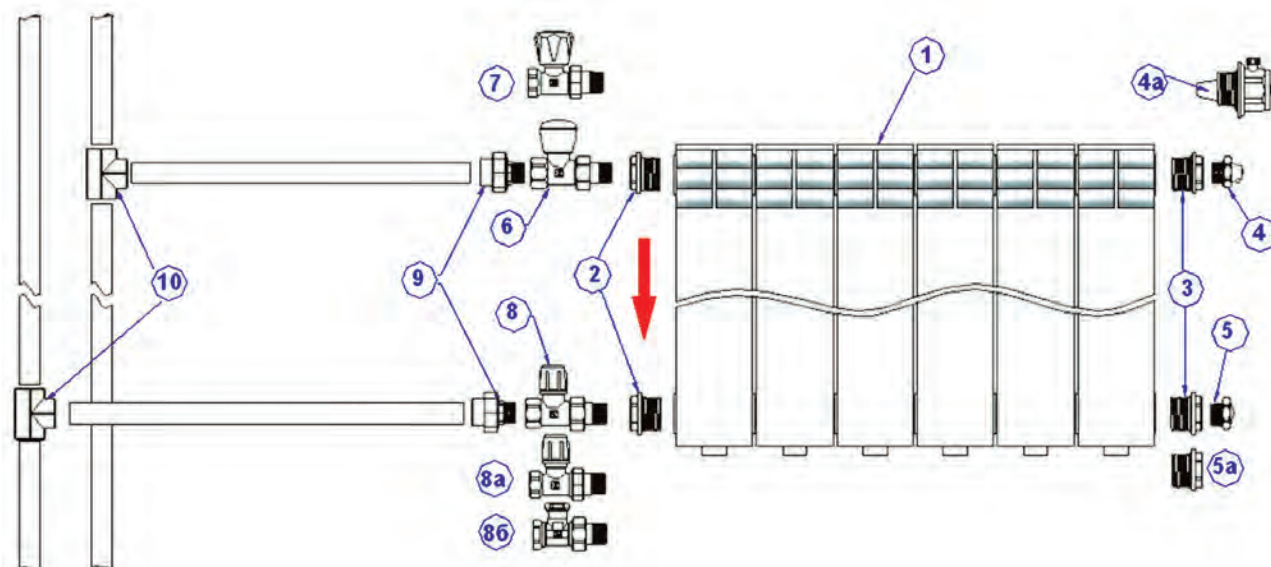
Пример подключения радиатора к однотрубной системе



Спецификация

Поз.	Наименование	Марка	Кол-во
1	Радиатор (алюминий или биметалл)		1
2	Футорка левая	Tenrad	2
3	Футорка правая	Tenrad	2
4	Ручной воздухоотводчик	Tenrad	1
(4a)	Автовоздухоотводчик (вариант)	Tenrad	(1)
5	Пробка	Tenrad	1
(5a)	Пробка (вариант)	D.0015	(1)
6	Клапан термостатический прямой	VT.034	1
6i	Колпачок ручного управления	VT.034	(1)
7	Головка термостатическая (опция)	VT.5000	1
(7a)	Головка термостатическая (вариант)	VT.1000	(1)
8	Клапан настроечный	VT.008+VT.011	1
(8a)	Клапан настроечный (вариант)	VT.008L+VT.011	(1)
(8б)	Клапан настроечный (вариант)	VT.020	(1)
(8в)	Кран шаровой со стоном (вариант)	VT.227	(1)
9	Соединитель прямой-пресс	VTm.201	2
10	Тройник -пресс	VTm.231	2
	Труба металлополимерная		

Пример подключения радиатора к двухтрубной системе



Спецификация

Поз.	Наименование	Марка	Кол-во
1	Радиатор (алюминий или биметалл)		1
2	Футорка левая	Tenrad	2
3	Футорка правая	Tenrad	2
4	Ручной воздухоотводчик	Tenrad	1
(4a)	Автовоздухоотводчик (вариант)	Tenrad	(1)
5	Пробка	Tenrad	1
(5a)	Пробка (вариант)	D.0015	(1)
6	Клапан ручной прямой	VT.008	1
(7)	Клапан ручной прямой (вариант)	VT.008L	(1)
8	Клапан настроечный	VT.008+VT.011	1
(8a)	Клапан настроечный (вариант)	VT.008L+VT.011	(1)
(8b)	Клапан настроечный (вариант)	VT.020	(1)
9	Соединитель разъемный НР	VTp.761	2
10	Тройник	VTp.731	2
	Труба полипропиленовая		

Радиаторы		Алюминиевые радиаторы	
Производитель	Страна		Артикул изделия
TENRAD	Германия- Китай		
наименование изделия			AL.500 AL.350
Радиатор отопительный секционный алюминиевый			

Назначение и область применения



Радиаторы предназначены для применения в качестве отопительных приборов в системах водяного отопления жилых и общественных зданий. Радиаторы могут использоваться как для автономных систем отопления, так и для систем центрального отопления, в том числе многоэтажных высотных зданий. Радиаторы допускается применять в насосных, элеваторных и гравитационных системах отопления с одно- или двухтрубной разводкой, а также в лучевых системах. Высокая теплоотдача секций дает возможность использовать радиатор в низкотемпературных системах отопления. Малая инерционность радиаторов обеспечивает эффективное терморегулирование с гарантией максимальной комфортности.

В качестве теплоносителя могут использоваться подготовленная вода и незамерзающие жидкости, pH которых находится в пределах 7÷8.

Технические характеристики секции

№	Наименование показателя	Ед.изм	Значение		
			350/100	500/100	500/80
1	Номинальный тепловой поток одной секции при тепловом напоре 70°C	Вт	138,6	190	142
2	То же при $\Delta T=50^{\circ}C$	Вт	89,3	122,2	91,8
3	Рабочее давление	МПа	1,6	1,6	1,6
4	Испытательное давление	МПа	2,4	2,4	2,4
5	Разрушающее давление	МПа	8,4	8,4	8,4
6	Максимально допустимая температура теплоносителя	°C	120	120	120
7	Интервал водородного показателя теплоносителя	pH	7÷8	7÷8	7÷8
8	Внутренний объем одной секции	л	0,25	0,38	0,35
9	Вес одной секции *	кг	1,05	1,322	0,83
10	Расстояние между осями присоединительных трубопроводов	мм	350	500	500
11	Высота секции	мм	413	563	563
12	Ширина секции	мм	80	80	75
13	Глубина секции	мм	96	96	75

Радиаторы		Алюминиевые радиаторы	
Производитель	Страна	TENRAD	Артикул изделия
TENRAD	Германия- Китай		
Радиатор отопительный секционный алюминиевый			

14	Коэффициент «Km»		0,5378	0,7229	0,5724
15	Коэффициент «K»		7615	3862,9	5263
16	Показатель степени «n»		1,3068	1,3114	1,2978
17	Показатель степени «с»		0	0	0
18	Показатель степени «d»		1,8422	1,5517	1,6244
19	Площадь наружной поверхности нагрева	м ²	0,252	0,375	0,249
20	Номинальный коэффициент теплоотдачи	Вт/(м ² ·°C)	7,8571	7,2381	8,146
21	Присоединительная резьба		G 1"	G 1"	G 1"
22	Цвет покрытия секций		RAL 9010	RAL 9010	RAL 9010
23	Степень блеска (отражения) фасадной поверхности ISO 2813 (угол наклона источника 60°)	%	84±2	84±2	84±2
24	Климатическое исполнение		УХЛ	УХЛ	УХЛ
25	Условия эксплуатации по ГОСТ 15150		1	1	1
26	Срок службы **	лет	50	50	50

*Масса секции приведена с учётом массы окрасочного слоя и приходящейся на секцию усреднённой массы ниппелей и прокладок

**При условии соблюдения паспортных условий эксплуатации

Конструкция радиатора



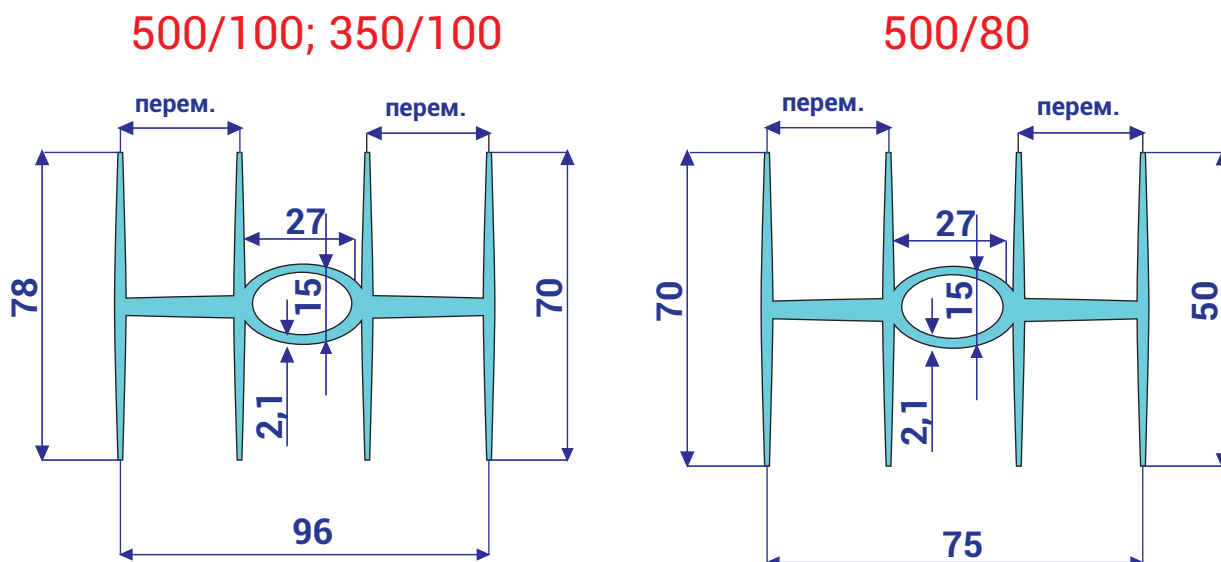
Секции радиатора выполнены из высокопрочного алюминиевого сплава ADC12 по норме JIS H5302 (примерно соответствует российской марке АК12М2 по ГОСТ 15183-93) методом литья под давлением. Готовое изделие имеет четырехрядное ребрение. Наличие боковых скошенных ребер создает для конвективного потока воздуха эффект диффузора, что повышает коэффициент теплоотдачи. Кроме того, боковое скошенное ребрение создает промежуточную опору в продольном сечении вертикального канала секции. Это существенно повышает прочностные характеристики радиатора.

Фасадная поверхность радиаторной сборки имеет три конвекционных «окошка» образованных за счет изгиба продольных ребер. Соединение секций радиаторов между собой осуществляется с помощью стальных кадмированных ниппелей. В радиаторах 500/100 и 350/100 в качестве межсекционных уплотнителей используются кольца из силиконового каучука Elastosil R710/60, под которые в торцах выполнены специальные проточки. Торцы коллекторов секций радиаторов 500/80 плоские, поэтому в качестве межсекционных уплотнителей использованы плоские кольцевые прокладки из терморасширенного графита.

Секции имеют многослойное покрытие из эпоксидного полиэстера, выполненное методом анафореза и электростатического распыления порошковой краски в поле коронного разряда.

Радиаторы		Алюминиевые радиаторы	
Производитель	Страна	TENRAD	Артикул изделия
TENRAD	Германия- Китай		
наименование изделия			AL.500 AL.350
Радиатор отопительный секционный алюминиевый			

Сечения радиаторов TENRAD AL



Каждая радиаторная сборка проходит пневматическое испытание.

Рекомендации по расчету

Фактический тепловой поток от радиатора рекомендуется определять по формуле:

$$Q = K_m \cdot \Delta T^n \cdot q_m^c \quad (\text{Вт})$$

Гидравлические потери в радиаторе можно вычислять по формуле:

$$\Delta p = K \cdot q_m^d \quad (\text{Па}).$$

Здесь:

ΔT – температурный напор, численно равный разнице между средней температурой теплоносителя в радиаторе и температурой воздуха в помещении;

q_m – расход теплоносителя через радиатор (л/сек);

K_m, n, c, K, d – данные из таблицы технических характеристик.

Общая длина радиатора L равна сумме произведения длины секции (L_c) на число секций N , длины пробок и прокладок к ним ($10 \times 2 = 20$ мм) и длины прокладок между секциями (1 мм): $L = L_c \cdot N + 20 + 1 \cdot (N-1)$, мм.

Требования к монтажу

Проектирование, монтаж и эксплуатация системы отопления должны осуществляться в соответствии с требованиями СП 60.13330.2012 и СП 73.13330.2012.

Любые изменения проекта (замена отопительных приборов, установка запорно-регулирующей аппаратуры и т.д.) должны соответствовать этим нормативным документам и согласовываться с организациями, отвечающими за эксплуатацию данной системы отопления.

Монтаж радиаторов должен осуществляться монтажной организацией, имеющей допуск СРО на данный вид работ, в

Радиаторы		Алюминиевые радиаторы	
Производитель	Страна		Артикул изделия
TENRAD	Германия- Китай		
наименование изделия			AL.500 AL.350
Радиатор отопительный секционный алюминиевый			

соответствии со строительными нормами и правилами, с соблюдением рекомендаций изготовителя.

Изготовитель рекомендует производить монтаж и подсоединение радиатора к трубопроводам без снятия защитной полиэтиленовой пленки.

Для максимальной эффективности работы радиатора рекомендуется соблюдать следующие разрывы:

- от пола до низа радиатора – 70-120мм;
- от стены до грани радиатора -30-50мм;
- от верха радиатора до низа подоконной доски или низа оконного проема – не менее 80мм.

Количество кронштейнов:

- при количестве секций 10 и менее – не менее 3 кронштейнов;
- при количестве секций более 10 – не менее 4 кронштейнов.

Не допускается устанавливать радиатор на 2 кронштейна.

В качестве пробок и футорок следует применять только специальные изделия для радиаторов со специальными прокладками. Использование льна, пакли и прочих материалов для герметизации стыков между пробками (футорками) и радиатором не допускается.

Радиатор следует устанавливать строго горизонтально. Отклонение от горизонтали радиаторной сборки не должно превышать 0,5мм на каждые 10 секций.

При установке обязательно соблюдение следующих условий:

- в однотрубных системах отопления перед радиатором должен быть устроен замыкающий участок (байпас);
- перед входом и выходом из радиатора рекомендуется устанавливать запорно-регулирующую арматуру;
- на каждом радиаторе должен быть установлен ручной или автоматический воздухоотводчик;
- радиатор в течение всего периода эксплуатации должен быть заполнен теплоносителем.

Присоединение радиатора может осуществляться по следующим схемам:

- 1 – диагональная «сверху- вниз»;
- 2 – прямоточная «снизу-вниз»;
- 3 – односторонняя «сверху-вниз»;
- 4 – односторонняя с использованием инжекторного узла.

После завершения монтажа необходимо произвести гидравлическое (пневматическое) испытание системы отопления в соответствии с требованиями СП 73.13330.2012.

Требования по эксплуатации и техническому обслуживанию

1. Радиаторы должны эксплуатироваться при рабочих параметрах, указанных в техническом паспорте.
2. Не допускается оставлять радиатор полностью перекрытым более чем на:
 - 2 часа в течение первых двух недель после установки;
 - 4 часа в последующий период.
3. Не допускается эксплуатировать радиатор в системе, в которой имеется электрический потенциал. В многоквартирных домах рекомендуется периодически проверять наличие такого потенциала путем замера напряжения между корпусом радиатора и нормальным «нулем» квартирной электросети.
4. При использовании в качестве теплоносителя воды, она должна соответствовать требованиям, приведенным в СО 153-34.20.501-2003 «Правилах технической эксплуатации электрических станций и сетей Российской Федерации» (Общая жесткость – не более 7 мг-экв/л; содержание кислорода не более 0,02 мг/кг). Снижение жесткости в автономных системах отопления допускается производить путем умягчения теплоносителя реагентами на основе алифатических полиаминов. Расход реагентов регламентируется соответствующими инструкциями производителя.
5. При использовании сильно загрязненного теплоносителя радиатор подлежит периодической промывке. Использование для промывки растворов кислот и щелочей не допускается.
6. Поверхность радиатора рекомендуется протирать от пыли и грязи мягкой ветошью. Использование при протирке веществ, содержащих растворитель, не допускается.
7. Сливать теплоноситель с радиатора допускается только в случаях замены или аварии на срок до 24 суток в течение года.
8. Необходимость частого спуска воздуха из радиатора («завоздушивания»), а также неравномерный прогрев секций радиатора свидетельствуют о неправильной работе системы отопления. В таких случаях необходимо обратиться к специалистам.

Радиаторы		Алюминиевые радиаторы	
Производитель	Страна		Артикул изделия
Radiatori 2000	Италия		
наименование изделия			Brixis Base.500 Brixis Base.350
Радиатор отопительный секционный алюминиевый			

Назначение и область применения



Радиаторы предназначены для применения в качестве отопительных приборов в системах водяного отопления жилых, общественных и промышленных зданий. Радиаторы могут использоваться как для автономных систем отопления, так и для систем центрального отопления, в том числе многоэтажных высотных зданий. Радиаторы допускается применять в насосных, элеваторных и гравитационных системах отопления с одно- или двухтрубной разводкой, а также в лучевых системах.

Высокая теплоотдача секций дает возможность использовать радиатор в низкотемпературных системах отопления. Увеличенное круглое сечение вертикального канала секции делает радиатор особенно эффективным в гравитационных системах отопления (системах с естественной циркуляцией теплоносителя).

Малая инерционность радиаторов обеспечивает эффективное терморегулирование с гарантией максимальной комфортности.

В качестве теплоносителя может использоваться как вода, так и незамерзающие жидкости на основе гликолей.

Технические характеристики секции

№	Наименование параметра	Ед.изм.	Значение параметра при межцентровом расстоянии (мм)	
			500	350
1	Номинальный тепловой поток одной секции при тепловом напоре $\Delta T=70^{\circ}\text{C}$	Вт	182,4	141
2	То же при $\Delta T=50^{\circ}\text{C}$	Вт	118,2	91
3	Рабочее давление	МПа	1,6	1,6
4	Пробное давление	МПа	2,4	2,4
5	Разрушающее давление	МПа	8,0	8,0
6	Максимально допустимая температура теплоносителя (из условия стойкости окрасочного покрытия)	$^{\circ}\text{C}$	130	130
7	Допустимый интервал водородного показателя теплоносителя	pH	7÷8	7÷8
8	Расстояние между осями присоединительных трубопроводов	мм	500	350
9	Высота секции	мм	583	433
10	Ширина секции	мм	80	80
11	Глубина секции	мм	96	96
12	Внутренний объем одной секции	л	0,49	0,32
13	Вес одной секции	кг	1,35	1,00
14	Коэффициент «Кт»*		0,763	0,568
15	Коэффициент «К»*		121	95
16	Показатель степени «n»*		1,289	1,298
17	Показатель степени «с»*		0	0
18	Показатель степени «d»*		1,593	1,683
19	Площадь наружной поверхности нагрева	м^2	0,416	0,275

Радиаторы		Алюминиевые радиаторы	
Производитель	Страна		Артикул изделия
Radiatori 2000	Италия		
наименование изделия			Brixis Base.500 Brixis Base.350
Радиатор отопительный секционный алюминиевый			

20	Коэффициент теплоотдачи при $\Delta T=70^{\circ}\text{C}$ «а»	Вт/(м ² ·°C)*	6,264	7,325
21	Линейная плотность теплового потока при $\Delta T=70^{\circ}\text{C}$	Вт/м	2400	1763
22	Удельная масса	кг/кВт	7,401	7,092
23	Присоединительная резьба		G 1"В	G 1"В
24	Цвет покрытия секций		RAL 9010	
25	Степень блеска (отражения) фасадной поверхности ISO 2813 (угол наклона источника 60°)	%	84±2	84±2
26	Климатическое исполнение		УХЛ	УХЛ
27	Условия эксплуатации по ГОСТ 15150		1	1
28	Коэффициент местного сопротивления при подводках 1/2" и расходе 0,1 кг/с*		1,588	1,424
29	Срок гарантии производителя	лет	10	10
30	Средний полный срок службы	лет	50	50

* Данные получены по результатам испытаний 10-секционных радиаторов.

Конструкция радиатора



Конструкция радиатора соответствует требованиям ГОСТ 31311-2005. Секции радиатора выполнены методом литья под давлением из алюминиевого сплава AlSi9Cu2(Fe) по норме EN 46100 (примерно соответствует российской марке АК9М2 по ГОСТ 15183).

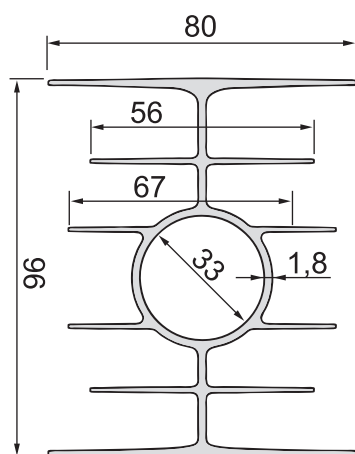
Готовое изделие имеет шестирядное оребрение, которое обеспечивает эффективную теплоотдачу при максимальной прочности. Фасадная поверхность радиаторной сборки имеет два конвекционных «окошка» образованных за счет изгиба продольных ребер.

Соединение секций между собой осуществляется с помощью стальных ниппелей с прокладками из терморасширенного графита.

Секции имеют двухслойное эмалевое покрытие из эпоксидного полиэстера, выполненное методом анафореза. Покрытие соответствует нормам СанПиН 2.1.2.729 и РД 52.04.186.

Таблица теплового потока секции при различных температурных напорах

Поперечный разрез секции



Температурный напор ΔT , °C	Тепловой поток для радиаторов (Вт)	
	Brixis Base 500	Brixis Base 350
10	15	11
15	25	19
20	36	28
25	48	37
30	61	47
35	75	57
40	89	68
45	103	79
50	118	91
55	134	103
60	150	115
65	166	128
70	182	141
75	199	154
80	217	168
85	234	181
90	252	195

Радиаторы		Биметаллические радиаторы	
Производитель	Страна	TENRAD	Артикул изделия
TENRAD	Германия- Китай		
наименование изделия			BM.500 BM.350
Радиаторы отопительные полнобиметаллические секционные			

Назначение и область применения



Радиаторы предназначены для применения в качестве отопительных приборов в системах водяного отопления жилых и общественных зданий. Радиаторы могут использоваться как для автономных систем отопления, так и для систем центрального отопления, в том числе многоэтажных высотных зданий. Радиаторы допускается применять в насосных, элеваторных и гравитационных системах отопления с одно- или двухтрубной разводкой, а также в лучевых системах. Высокая теплоотдача секций дает возможность использовать радиатор в низкотемпературных системах отопления. Малая инерционность радиаторов обеспечивает эффективное терморегулирование с гарантией максимальной комфортности. В качестве теплоносителя могут использоваться незамерзающие жидкости.

Технические характеристики секции

№	Наименование показателя	Ед.изм	Значение	
			BM350	BM500
1	Номинальный тепловой поток одной секции при тепловом напоре 70°C	Вт	120	161
2	То же при $\Delta T=50^{\circ}C$	Вт	77	102
3	Рабочее давление	МПа	2,4	2,4
4	Пробное давление	МПа	3,6	3,6
5	Разрушающее давление	МПа	10,0	10,0
6	Максимально допустимая температура теплоносителя ²	°C	120	120
7	Интервал водородного показателя теплоносителя	pH	5-11	5-11
8	Внутренний объем одной секции	л	0,15	0,22
9	Вес одной секции ¹	кг	1,18	1,45
10	Расстояние между осями присоединительных трубопроводов	мм	350	500
11	Высота секции	мм	400	550
12	Ширина секции	мм	80	80
13	Глубина секции	мм	75	75
14	Коэффициент «Km»		0,4508	0,5374
15	Коэффициент «K»		8991	3875
16	Показатель степени «n»		1,3144	1,3422
17	Показатель степени «с»		0	0

Радиаторы		Биметаллические радиаторы	
Производитель	Страна	TENRAD	Артикул изделия
TENRAD	Германия- Китай		
наименование изделия			BM.500 BM.350
Радиаторы отопительные полнобиметаллические секционные			

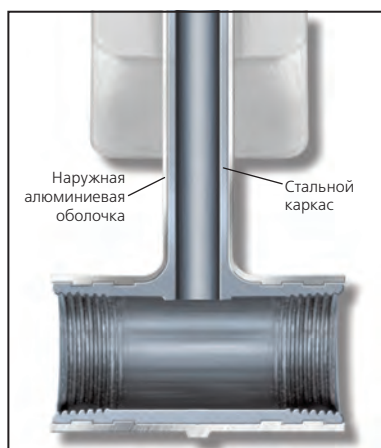
18	Показатель степени «d»		1,6528	1,4431
19	Площадь наружной поверхности нагрева	м ²	0,23	0,32
20	Номинальный коэффициент теплоотдачи	Вт/(м ² ·°C)	7,453	7,188
21	Присоединительная резьба		G 1"	G 1"
22	Цвет покрытия секций		RAL 9010	RAL 9010
23	Степень блеска (отражения) фасадной поверхности ISO 2813 (угол наклона источника 60°)	%	84±2	84±2
24	Климатическое исполнение		УХЛ	УХЛ
25	Условия эксплуатации по ГОСТ 15150		1	1
26	Средний полный срок службы ³	лет	50	50

1. Масса секции приведена с учётом массы окрасочного слоя и приходящейся на секцию усреднённой массы ниппелей и прокладок

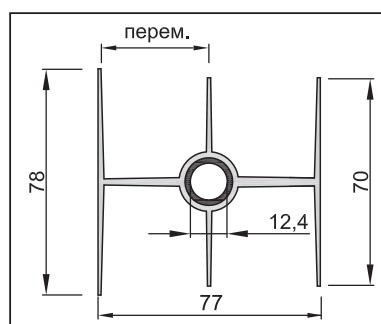
2. Из условий стойкости окрасочного покрытия

3. При условии соблюдения паспортных условий эксплуатации

Конструкция радиатора



Поперечный разрез секции



Конструкция радиатора соответствует требованиям ГОСТ 31311-2005.

Трубчатый сварной каркас секции выполнен из углеродистой стали 1.0114 EN 10025 (old mark Fe360-C ISO 630-80), соответствующей Ст.Зсп по ГОСТ 380-88. Вертикальные трубки имеют толщину стенок 1,8мм, трубки коллекторов -3,6мм.

Стальной сердечник заключен в теплоотдающую оболочку, выполненную из высокопрочного алюминиевого сплава ADC12 по норме JIS H5302 (примерно соответствует российской марке АК12М2 по ГОСТ 15183-93) методом литья под давлением.

Готовое изделие имеет трехрядное оребрение, которое обеспечивает эффективную теплоотдачу при максимальной прочности. Наклон боковых ребер ребер создает для конвективного потока воздуха эффект диффузора, что повышает коэффициент теплоотдачи. Кроме того, боковое скошенное оребрение создает промежуточную опору в продольном сечении вертикального канала секции. Фасадная поверхность радиаторной сборки имеет два конвекционных «окошка» образованных за счет изгиба продольных ребер.

Соединение секций между собой осуществляется с помощью стальных кадмированных ниппелей с уплотнительными кольцами из силиконового каучука Elastosil R710/60. Торцевые поверхности коллекторов имеют проточки под уплотнительные кольца, поэтому при комплектации радиаторной сборки рекомендуется использовать радиаторные футорки и пробки Tenrad с силиконовыми уплотнителями требуемого профиля.

Секции имеют двухслойное эмалевое покрытие из эпоксидного полиэстера, выполненное методом анафореза. Покрытие соответствует нормам СанПин 2.1.2.729-99 и РД 52.04.186-89.

Тепловой поток от одной секции радиатора при различных температурных напорах

Марка	Температурный напор, °C								
	25	30	35	40	45	50	55	60	65
BM 350	31,0	39,4	48,3	57,5	67,1	77,1	87,4	98,0	108,9
BM 500	40,4	51,6	63,5	76,0	89,0	102,5	116,5	131,0	145,8

Радиаторы		Комбинированные радиаторы	
Производитель	Страна		Артикул изделия
TENRAD	Германия- Китай		
наименование изделия			AL/BM.150
Радиаторы отопительные комбинированные секционные			

Назначение и область применения



Радиаторы предназначены для применения в качестве отопительных приборов в системах водяного отопления жилых и общественных зданий. Радиаторы могут использоваться как для автономных систем отопления, так и для систем центрального отопления, в том числе многоэтажных высотных зданий. Радиаторы допускается применять в насосных, элеваторных и гравитационных системах отопления с одно- или двухтрубной разводкой, а также в лучевых системах.

В качестве теплоносителя могут использоваться незамерзающие жидкости.

Технические характеристики секции

№	Наименование показателя	Ед.изм	Значение
1	Номинальный тепловой поток одной замыкающей биметаллической секции при тепловом напоре 70°C	Вт	94,5
2	То же при $\Delta T=50^{\circ}C$	Вт	60,54
3	Номинальный тепловой поток одной рядовой алюминиевой секции при тепловом напоре 70°C	Вт	81,6
4	То же при $\Delta T=50^{\circ}C$		54,01
5	Рабочее давление	МПа	2,4
6	Пробное давление	МПа	3,6
7	Разрушающее давление	МПа	10,0
8	Максимально допустимая температура рабочей среды ²	°C	120
9	Интервал водородного показателя теплоносителя	pH	7-9
10	Внутренний объем одной рядовой секции	л	0,099
11	Внутренний объем одной замыкающей секции	л	0,130
12	Вес одной алюминиевой рядовой секции ¹	кг	0,885
13	Вес одной биметаллической замыкающей секции ¹	кг	1,24
14	Расстояние между осями присоединительных трубопроводов	мм	150
15	Высота секции	мм	250
16	Ширина секции	мм	70
17	Глубина секции	мм	120
18	Коэффициент «K _{m1} »		0,4455
19	Коэффициент «K _{m2} »		0,3415
20	Коэффициент «K»		124,8
21	Показатель степени «n ₁ »		1,2264
22	Показатель степени «n ₂ »		1,3236
23	Показатель степени «с»		0
24	Показатель степени «d»		0,7536
25	Площадь наружной поверхности нагрева рядовой секции	м ²	0,231
26	Площадь наружной поверхности нагрева замыкающей секции	м ²	0,236

Радиаторы		Комбинированные радиаторы	
Производитель	Страна		Артикул изделия
TENRAD	Германия- Китай		
наименование изделия			AL/BM.150
Радиаторы отопительные комбинированные секционные			

№	Наименование показателя	Ед.изм	Значение
27	Номинальный коэффициент теплоотдачи рядовой секции	Вт/(м ² ·°C)	5,046
28	Номинальный коэффициент теплоотдачи замыкающей секции	Вт/(м ² ·°C)	5,72
29	Присоединительная резьба ⁴		G 1"
30	Цвет покрытия секций		RAL 9010
31	Степень блеска (отражения) фасадной поверхности ISO 2813 (угол наклона источника 60°)	%	84±2
32	Климатическое исполнение		УХЛ
33	Условия эксплуатации по ГОСТ 15150		1
34	Средний полный срок службы ³	лет	50

1. Масса секции приведена с учётом массы окрасочного слоя и приходящейся на секцию усреднённой массы ниппелей и прокладок

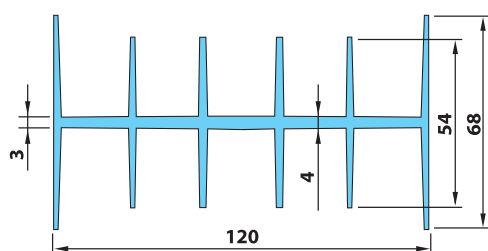
2. Из условий стойкости окрасочного покрытия

3. При условии соблюдения паспортных условий эксплуатации

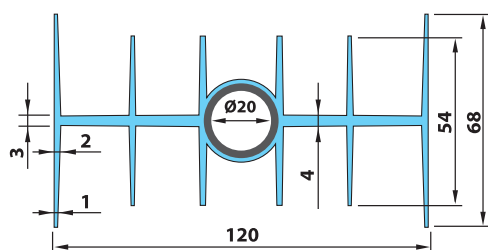
4. Правая резьба расположена с правой стороны секции, если смотреть на радиатор так, чтобы замыкающая секция была справа; левая резьба – расположена на противоположной стороне секции.

Конструкция радиатора

Сечение рядовой секции



Сечение замыкающей секции



Комбинированный радиатор Tenrad AL/BM 150 состоит из двух типов секций:

- рядовые алюминиевые секции без вертикального канала;
- замыкающая полнобиметаллическая секция с вертикальным каналом.

Конструкция радиатора соответствует требованиям ГОСТ 31311-2005.

Рядовые секции радиатора и наружный слой замыкающих секций изготовлены из алюминиевого сплава марки ADC 12 по норме JIS H5302 (примерно соответствует марке АК12М2 по ГОСТ 1583-93) методом литья под давлением.

Трубчатый сварной каркас замыкающих секций выполнен из углеродистой стали 1.0114 по EN 10025 (соответствует марке Ст.3сп по ГОСТ 380-88).

Вертикальные стальные трубки замыкающих секций имеют толщину стенок 1,8мм.

Готовое изделие имеет шестирядное оребрение, которое обеспечивает эффективную теплоотдачу.

Фасадные поверхности радиаторной сборки имеют одно конвекционных «окошко».

Соединение секций между собой осуществляется с помощью стальных кадмированных ниппелей с уплотнительными кольцами из силиконового каучука Elastosil R755/60. Уплотнительные кольца располагаются в проточках верхнего и нижнего коллекторов.

Секции имеют двухслойное эмалевое покрытие из эпоксидного полиэстера, выполненное методом порошкового напыления. Покрытие соответствует нормам СанПиН 2.1.2.729-99 и РД 52.04.186-89.

Радиаторы поставляются в заводских сборках по 8,10,12,14, 16 и 18 секций.

Для напольного крепления радиаторов выпускаются специальные опоры.

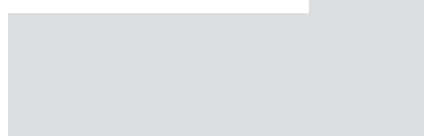
Радиаторы		Комбинированные радиаторы	
Производитель	Страна		Артикул изделия
TENRAD	Германия- Китай		
наименование изделия			AL/VM. 150
Радиаторы отопительные комбинированные секционные			

Конкурентные преимущества

Преимущества радиаторов **Tenrad AL/VM 150** предопределены его конструктивными особенностями:


- отсутствие вертикальных каналов в рядовых секциях радиатора позволяет делать сборки, практически, с любым количеством секций. При этом сохраняется одностороннее подключение;
- радиатор имеет одинаковые по дизайну и качеству финишного покрытия фасадные поверхности с обеих сторон, что позволяет его устанавливать в местах двойного обзора (у остекленных стен, витрин, на удалении от стен и т.п.);
- в алюминиевых рядовых секциях теплоноситель протекает только по горизонтальным коллекторам, имеющим толщину стенки 4 мм. Это существенно повышает прочность секций и продлевает срок их службы;
- в радиаторах **Tenrad AL/VM 150** невозможно такое явление, как неравномерный прогрев секций.

Температурный напор; °С	Тепловой поток (Вт) при количестве секций (шт)										
	8	9	10	11	12	13	14	15	16	17	18
20	141	158	176	194	211	229	246	264	281	299	316
22	159	178	198	218	237	257	277	297	316	336	356
24	177	199	221	242	264	286	308	330	352	374	396
26	195	219	243	268	292	316	340	365	389	413	437
28	214	240	267	293	320	346	373	399	426	453	479
30	233	262	291	319	348	377	406	435	464	493	522
32	252	283	315	346	377	408	440	471	502	533	565
34	272	306	339	373	407	440	474	508	541	575	608
36	292	328	364	400	436	472	508	545	581	617	653
38	312	351	389	428	466	505	544	582	621	659	698
40	333	374	415	456	497	538	579	620	661	702	743
42	353	397	441	484	528	571	615	659	702	746	789
44	374	421	467	513	559	605	651	698	744	790	836
46	396	444	493	542	591	639	688	737	786	834	883
48	417	468	520	571	622	674	725	777	828	879	931
50	439	493	547	601	655	709	763	817	871	925	979
52	460	517	574	630	687	744	800	857	914	971	1027
54	483	542	601	661	720	779	839	898	957	1017	1076
56	505	567	629	691	753	815	877	939	1001	1063	1125
58	527	592	657	722	786	851	916	981	1046	1110	1175
60	550	617	685	752	820	888	955	1023	1090	1158	1225
62	573	643	713	784	854	924	995	1065	1135	1206	1276
64	596	669	742	815	888	961	1034	1107	1181	1254	1327
66	619	695	771	847	923	998	1074	1150	1226	1302	1378
68	642	721	800	878	957	1036	1115	1193	1272	1351	1430
70	666	747	829	911	992	1074	1155	1237	1319	1400	1482



Арматура радиаторная

- Клапаны ручной регулировки
- Комплектующие для радиаторов
- Терморегуляторы
- Узлы радиаторные
- Приводы терморегуляторов

Арматура радиаторная		Клапаны ручной регулировки	
Производитель	Страна		Артикул изделия
VALTEC	Италия		
наименование изделия			VT.007, 008
Клапаны радиаторные ручные регулирующие (настроечные)			




Назначение и область применения

Регулирующие (настроечные) клапаны применяются для плавного регулирования расхода теплоносителя в приборах отопления водяных отопительных сетей. Клапаны могут использоваться на трубопроводах систем питьевого и хозяйственно-питьевого назначения, горячего водоснабжения, а также на технологических трубопроводах, транспортирующих жидкости, не агрессивные к материалам клапана. Наличие полусгона позволяет монтировать и демонтировать клапан без демонтажа трубопровода. Основное предназначение клапана – регулирование расхода теплоносителя через отопительные приборы.

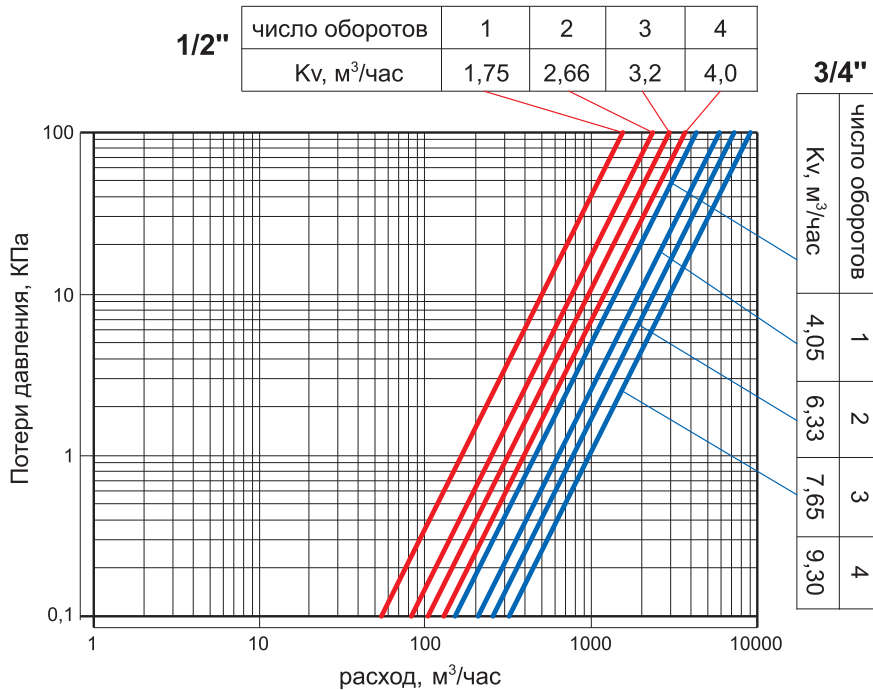
Регулирующие клапаны предназначены для пользовательской регулировки расхода. Настраиваемые клапаны служат для монтажной настройки расхода с последующим ограничением доступа к штоку путем установки защитного колпачка.

Технические характеристики

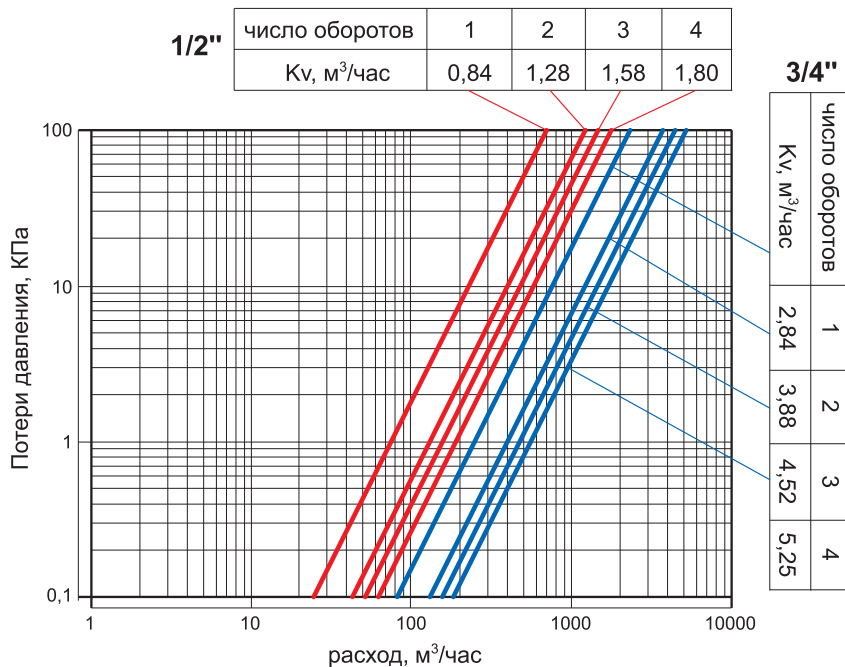
№	Характеристика	Значение
1	Средний полный срок службы	30 лет
2	Рабочее давление, МПа	до 1,0
3	Пробное давление, МПа	1,5
4	Температура рабочей среды, °С	До 130
5	Допустимая температура среды, окружающей клапан, °С	От +5 до +55
6	Допустимая влажность среды, окружающей клапан, %	До 80
7	Средний полный ресурс	4000 циклов
8	Средняя наработка на отказ	1500 циклов
9	Ремонтопригодность	ремонтопригоден
10	Номинальные диаметры, дюймы	1/2; 3/4
11	Крутящий момент на регулировочную ручку, Нм	Не более 2,0
12	Количество полных оборотов ручки от положения «закрыто» до «открыто», шт	4
13	Монтажное положение	любое
14	Допустимый изгибающий момент на корпус клапана, Нм	1/2 не более 120, 3/4 не более 180
15	Максимальная температура ручки, °С	+40

Арматура радиаторная		Клапаны ручной регулировки	
Производитель	Страна		Артикул изделия
VALTEC	Италия		
наименование изделия			VT.007, 008
Клапаны радиаторные ручные регулирующие (настроечные)			

VT.007 График пропускной способности *




VT.008 График пропускной способности



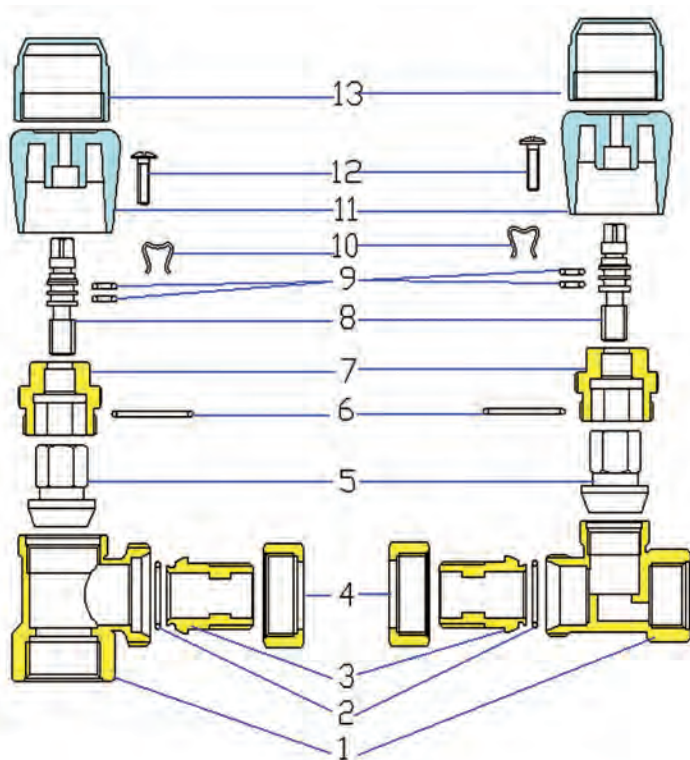
*Графики приведены при подаче теплоносителя под золотник.
При обратной подаче теплоносителя к Kv применяется коэффициент 0,88.

Арматура радиаторная

Клапаны ручной регулировки

Производитель	Страна		Артикул изделия
VALTEC	Италия		
наименование изделия			VT.007, 008
Клапаны радиаторные ручные регулирующие (настроечные)			

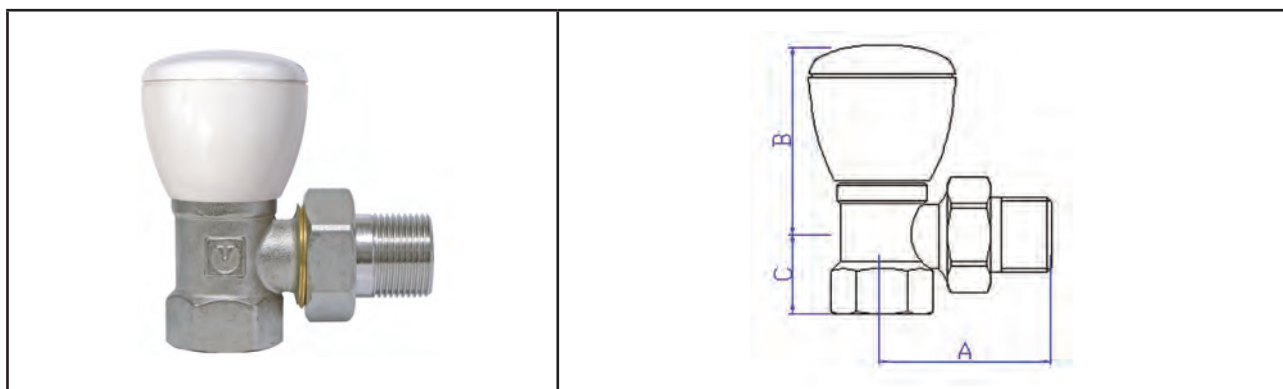
Конструкция и материалы




Корпус клапана 1 изготовлен из латуни CW617N методом горячей штамповки. К корпусу через уплотнительные прокладки из EPDM 2 и 6 присоединена латунная муфта вентильного узла 7 и патрубок полусгона 3. Патрубок полусгона крепится к корпусу с помощью накидной гайки 4. Латунный шток 8 с червячной резьбой приводит в движение латунный ползун 5 с золотником из EPDM 13. Сальниковый узел решен в виде двух уплотнительных колец 9 из EPDM. Шток фиксируется на вентильной муфте с помощью пружинной скобы 10. Для регулирующих вентилей применяется ручка из ABS-пластика 11, крепящаяся к штоку с помощью оцинкованного стального винта 12. При использовании клапана в качестве настроечного вместо регулировочной ручки 11 устанавливается защитный колпачок из ABS 13 (приобретается отдельно). Латунные детали 1,3,4 выполнены никелированными. Регулировка расхода производится вращением ручки. Количество оборотов ручки от полностью закрытого до полностью открытого положения – 4.

VT.007

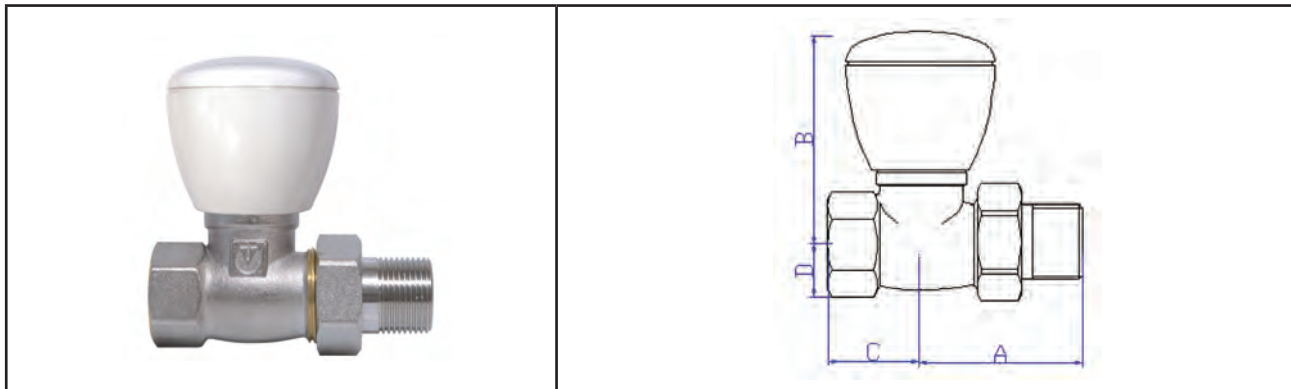
Клапан регулирующий угловой F-M(B-H)



Размер	A, мм	B, мм	B, мм колп	C, мм	D, мм	Kv, м³/час при числе оборотов*				Вес, г
						1	2	3	4	
1/2"	54	51	40	15	25	1,75	2,66	3,2	4,0	238
3/4"	63	58	47	18	28	4,05	6,33	7,65	9,3	410

Арматура радиаторная			Клапаны ручной регулировки	
Производитель	Страна		Артикул изделия VT.007, 008	
VALTEC	Италия			
наименование изделия				
Клапаны радиаторные ручные регулирующие (настроечные)				

VT.008 Клапан регулирующий прямой F-M(B-H)



Размер	A, мм	B, мм	B, мм колп	C, мм	D, мм	Kv, м³/час при числе оборотов*				Вес, г
						1	2	3	4	
1/2"	52	58	47	28	15	0,84	1,28	1,58	1,8	271
3/4"	59	68	57	33	18	2,28	3,88	4,52	5,25	458

VT.011 Колпачок защитный



При использовании радиаторного клапана **VT.007, 008** в качестве настроечного, защитный колпачок одевается вместо ручки, предохраняя клапан от несанкционированной перенастройки.

Размер	Вес, г	Материал
1/2	5	ABS
3/4	8	

Арматура радиаторная		Клапаны ручной регулировки	
Производитель	Страна		Артикул изделия
VALTEC	Италия		VT.007L, 008L
наименование изделия			
Клапаны радиаторные ручные регулирующие облегченные			

Назначение и область применения



Клапаны применяются для плавного ручного регулирования расхода теплоносителя в водяных отопительных сетях. Клапаны могут использоваться на трубопроводах систем питьевого и хозяйственно-питьевого назначения, горячего водоснабжения, а также на технологических трубопроводах, транспортирующих жидкости, не агрессивные к материалам клапана. Наличие полусгона позволяет монтировать и демонтировать клапан без демонтажа трубопровода. Основное предназначение клапана – регулирование расхода теплоносителя через отопительные приборы. Регулирующие клапаны предназначены для пользовательской регулировки расхода. При использовании вместо регулировочной ручки защитного колпачка VT.011 клапаны могут применяться в качестве настроечных. Настроечные клапаны служат для монтажной настройки расхода теплоносителя с ограничением последующего доступа.

Технические характеристики

№	Характеристика	Значение
1	Средний полный срок службы	25 лет
2	Рабочее давление, МПа	до 1,0
3	Пробное давление, МПа	1,5
4	Рабочая температура транспортируемой среды, °С	До 110
5	Допустимая температура среды, окружающей клапан, °С	От +5 до +55
6	Допустимая влажность среды, окружающей клапан, %	До 80
7	Средний полный ресурс	2500 циклов
8	Наработка на отказ	1200 циклов
9	Ремонтопригодность	ремонтопригоден
10	Диапазон номинальных диаметров, DN	1/2; 3/4
11	Крутящий момент на регулировочную ручку, Нм	Не более 2,0
12	Количество полных оборотов ручки от положения «закрыто» до «открыто», шт	4
13	Монтажное положение	любое
14	Допустимый изгибающий момент на корпус клапана, Нм	1/2 не более 100, 3/4 не более 150
15	Максимальная температура ручки, °С	+40

Таблица пропускной способности

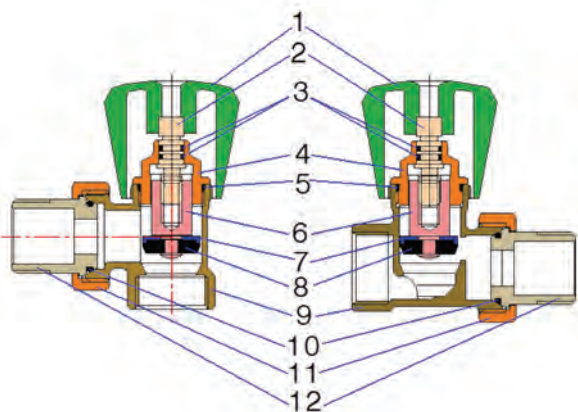
Кол-во оборотов	VT007L		VT 008L	
	1/2	3/4	1/2	3/4
1	0,71	1,85	0,58	1,55
2	1,03	2,7	0,84	2,26
3	1,55	4,0	1,26	3,4
4	2,15	5,6	1,75	4,7

* Приведенные данные действительны при подаче теплоносителя под золотник.

При обратной подаче теплоносителя K_v применяется с коэффициентом 0,82

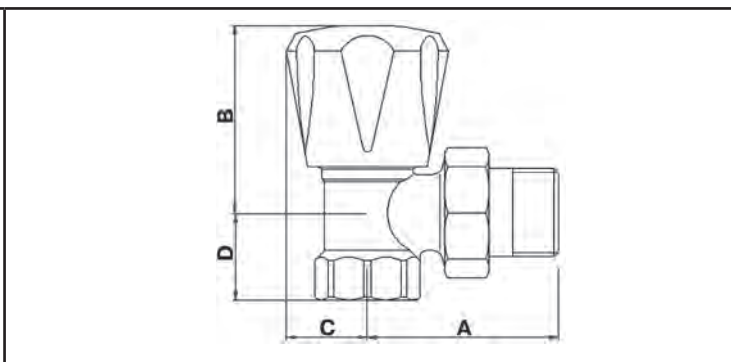
Арматура радиаторная		Клапаны ручной регулировки	
Производитель	Страна		Артикул изделия
VALTEC	Италия		
наименование изделия			VT.007L, 008L
Клапаны радиаторные ручные регулирующие облегченные			

Конструкция и материалы



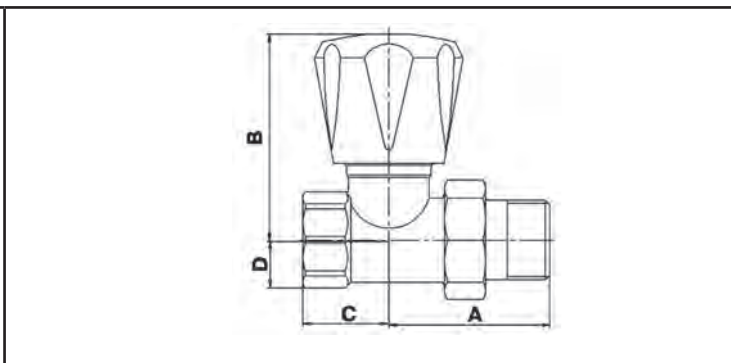
Корпус клапана **9** изготовлен из латуни CW617N методом горячей штамповки. К корпусу через уплотнительные прокладки из EPDM **5** и **10** присоединена латунная муфта вентильного узла **4** и патрубок полусгона **12**. Патрубок полусгона крепится к корпусу с помощью накидной гайки **11**. Латунный шток **2** с червячной резьбой приводит в движение латунный ползун **6** с золотником из EPDM **8**. Сальниковый узел решен в виде двух уплотнительных колец **3** из EPDM. Шток фиксируется на вентильной муфте с помощью пружинной скобы (условно не показана). Для регулирующих вентилей применяется ручка из ABS-пластика **1**, крепящаяся к штоку с помощью оцинкованного стального винта (условно не показан). Регулировка расхода производится вращением ручки.

VT.007L Клапан регулирующий угловой F-M(B-H)



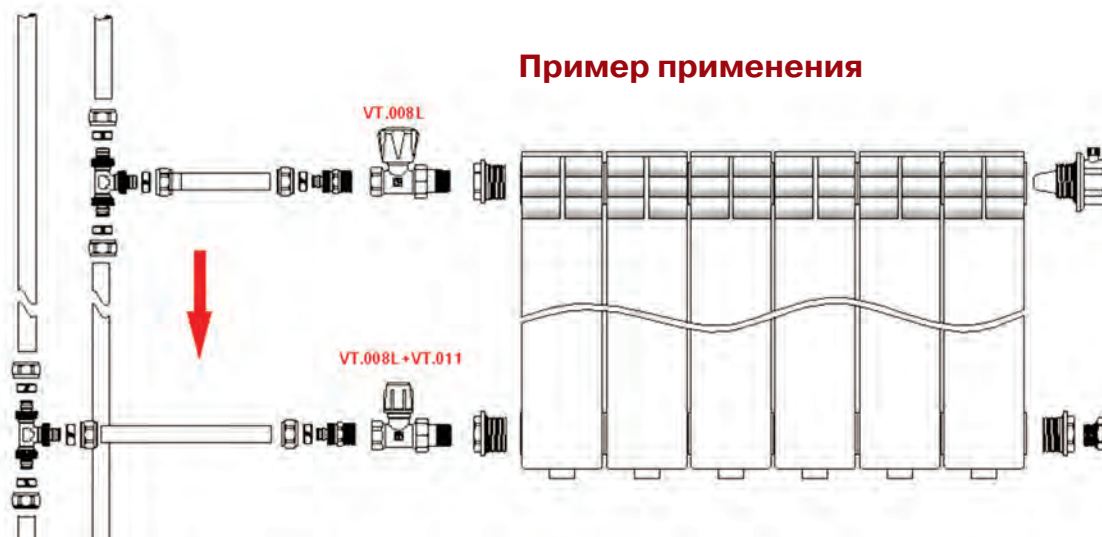
Размер	A, мм	B, мм	C, мм	D, мм	Вес, г
1/2"	49	45	19	22	180
3/4"	58	57	25	26	310

VT.008L Клапан регулирующий прямой F-M(B-H)



Размер	A, мм	B, мм	C, мм	D, мм	Вес, г
1/2"	45	56	21	14	204
3/4"	53	69	29	16	356

Арматура радиаторная		Клапаны ручной регулировки	
Производитель	Страна		Артикул изделия
VALTEC	Италия		
наименование изделия			VT.007L, 008L
Клапаны радиаторные ручные регулирующие облегченные			



Арматура радиаторная		Клапаны ручной регулировки	
Производитель	Страна		Артикул изделия
VALTEC	Италия		
наименование изделия			VT.017, 018
Клапаны радиаторные ручные регулирующие облегченные			

Назначение и область применения

VT.017**VT.018**

Клапаны применяются для плавного ручного регулирования расхода теплоносителя в водяных отопительных сетях. Клапаны могут использоваться на трубопроводах систем питьевого и хозяйственно-питьевого назначения, горячего водоснабжения, а также на технологических трубопроводах, транспортирующих жидкости, не агрессивные к материалам клапана. Наличие полусгона позволяет монтировать и демонтировать клапан без демонтажа трубопровода. Основное предназначение клапана – регулирование расхода теплоносителя через отопительные приборы. Регулирующие клапаны предназначены для пользовательской регулировки расхода.

Артикулы:

VT.017 – клапан радиаторный регулирующий угловой

VT.018 – клапан радиаторный регулирующий прямой

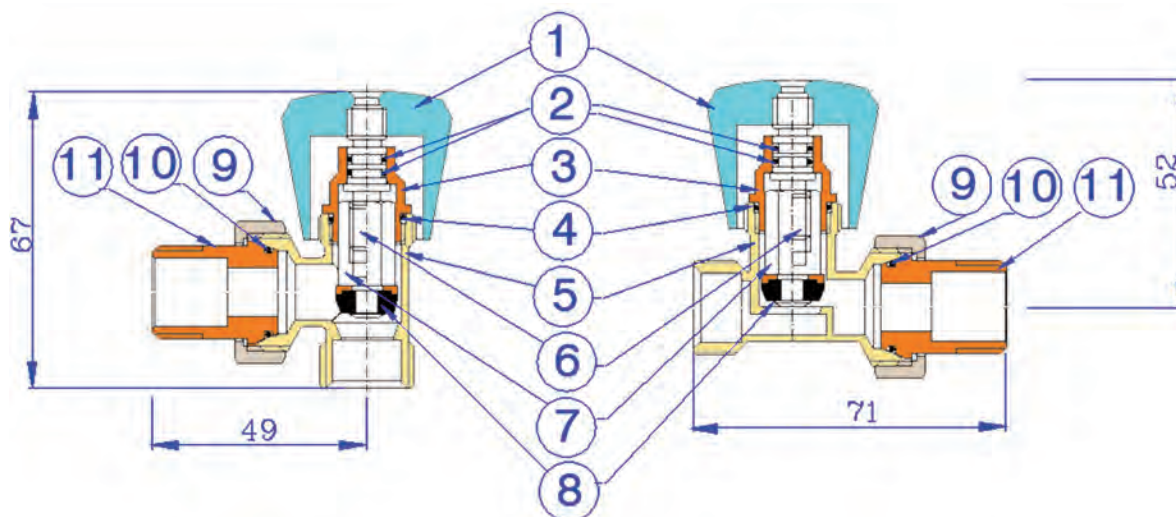
Арматура радиаторная		Клапаны ручной регулировки	
Производитель	Страна		Артикул изделия
VALTEC	Италия		
наименование изделия			VT.017, 018
Клапаны радиаторные ручные регулирующие облегченные			

Назначение и область применения

№	Характеристика	Значение
1	Средний полный срок службы	25 лет
2	Рабочее давление, МПа	до 1,0
3	Пробное давление, МПа	1,5
4	Температура рабочей среды, °С	До 110
5	Допустимая температура среды, окружающей клапан, °С	От +5 до +55
6	Допустимая влажность среды, окружающей клапан, %	До 80
7	Средний полный ресурс	2500 циклов
8	Средняя наработка на отказ	1200 циклов
9	Ремонтопригодность	ремонтопригоден
10	Номинальные диаметры, дюймы	1/2
11	Крутящий момент на регулировочную ручку, Нм	Не более 2,0
12	Количество полных оборотов ручки от положения «закрыто» до «открыто», шт	4
13	Монтажное положение	любое
14	Допустимый изгибающий момент на корпус клапана, Нм	1/2 не более 100,
15	Условная пропускная способность при подаче среды под золотник, для клапана:	
15.1	- углового	2,0
15.2	- прямого	1,68
16	Условная пропускная способность при подаче среды на золотник, для клапана:	
16.1	- углового	1,64
16.2	- прямого	1,55
17	Максимальная температура ручки, °С	+40

Арматура радиаторная		Клапаны ручной регулировки	
Производитель	Страна		Артикул изделия
VALTEC	Италия		
наименование изделия			VT.017, 018
Клапаны радиаторные ручные регулирующие облегченные			

Конструкция и материалы



Корпус клапана (3) изготовлен из латуни CW617N методом горячей штамповки. К корпусу через уплотнительное кольцо из EPDM (4) присоединена латунная муфта вентильного узла 3 и патрубок полусгона 11. Патрубок полусгона крепится к корпусу с помощью накидной гайки 9. Латунный шток 6 с червячной резьбой приводит в движение латунный ползун 7 с золотником из EPDM 8. Сальниковый узел решен в виде двух уплотнительных колец 2 из EPDM. Шток фиксируется на вентильной муфте с помощью пружинной скобы (условно не показана). Для регулирующих вентилей применяется ручка из ABS-пластика 1, крепящаяся к штоку с помощью оцинкованного стального винта (условно не показан). Регулировка расхода производится вращением ручки.

Арматура радиаторная		Клапаны ручной регулировки	
Производитель	Страна		Артикул изделия
VALTEC	Италия		
наименование изделия			VT.019, 020 019.NR, 020.NR
Клапаны настроечные радиаторные			

Назначение и область применения



Настроечные радиаторные клапаны служат для монтажной настройки (балансировки) расчетного расхода теплоносителя через отопительные приборы систем водяного отопления, а также для отключения отопительного прибора от сети.

Клапаны могут использоваться на трубопроводах систем питьевого и хозяйственно-питьевого назначения, горячего водоснабжения, а также на технологических трубопроводах, транспортирующих жидкости, не агрессивные к материалам клапана.

Наличие полусгона позволяет монтировать и демонтировать клапан без демонтажа трубопровода.

Латунная заглушка предохраняет клапан от вмешательства в монтажную настройку.


Клапаны с индексом **NR** имеют на полусгоне уплотнительное кольцо из EPDM, и при монтаже не требуют дополнительного уплотнения.

Технические характеристики

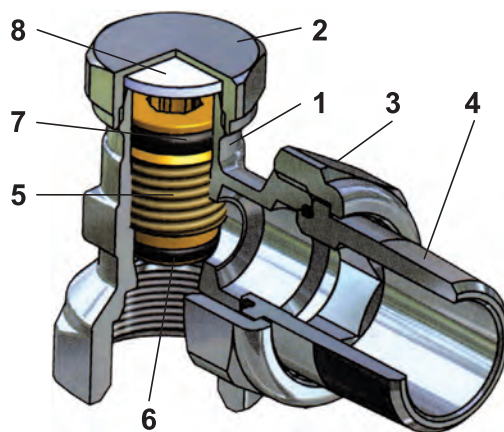
№	Характеристика	Ед.изм.	Значение
1	Средний полный срок службы	лет	30
2	Рабочее давление	МПа	До 1,0
3	Пробное давление	МПа	1,5
4	Температура рабочей среды	°С	До 130
5	Допустимая температура среды, окружающей клапан	°С	От +5 до +55
6	Допустимая относительная влажность среды, окружающей клапан	%	До 80
7	Условная пропускная способность, Kv	м ³ /час	См.графики
8	Средний полный ресурс	циклы	5000
9	Средняя наработка на отказ	циклы	4000
10	Ремонтопригодность		неремонтопригоден
11	Диапазон номинальных диаметров, DN	дюймы	1/2; 3/4
12	Крутящий момент на стандартный шестигранный ключ	Нм	Не более 2,0
13	Количество полных оборотов настроечного плунжера	оборот	4
14	Монтажное положение		любое
15	Направление потока среды		любое
16	Допустимый изгибающий момент на корпус клапана	Нм	1/2 - до 120 3/4 -до 180

Арматура радиаторная

Клапаны ручной регулировки

Производитель	Страна		Артикул изделия
VALTEC	Италия		
наименование изделия			VT.019, 020 019.NR, 020.NR
Клапаны настроечные радиаторные			

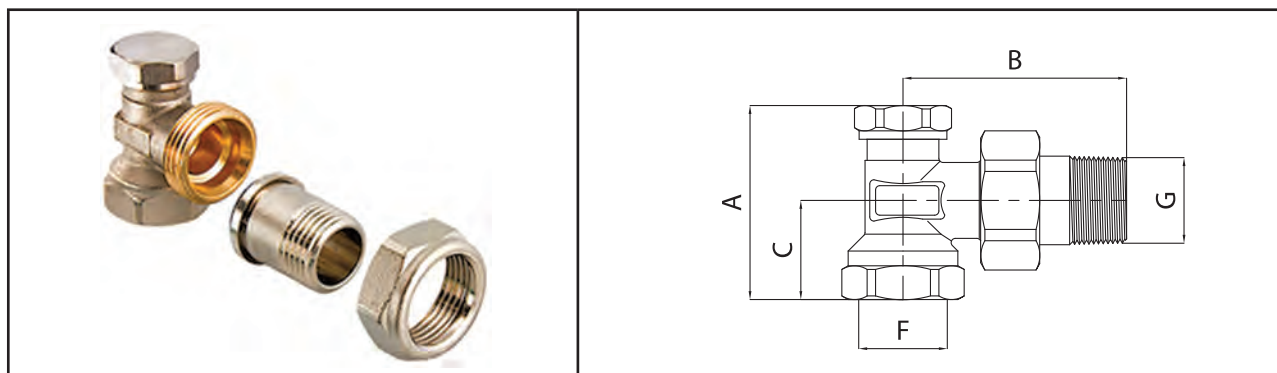
Конструкция и материалы



Поз.	Наименование	Материал	Норма
1	Корпус	Латунь горяче-прессованная, никелированная	CW617N
2	Крышка резьбовая		
3	Гайка накидная		
4	Патрубок резьбовой	Латунь	CW614N
5	Плунжер		
6	Прокладка золотниковая	СКЭП	EPDM Sh 70
7	Прокладка буксы		
8	Прокладка крышки	Паронит	

VT.019

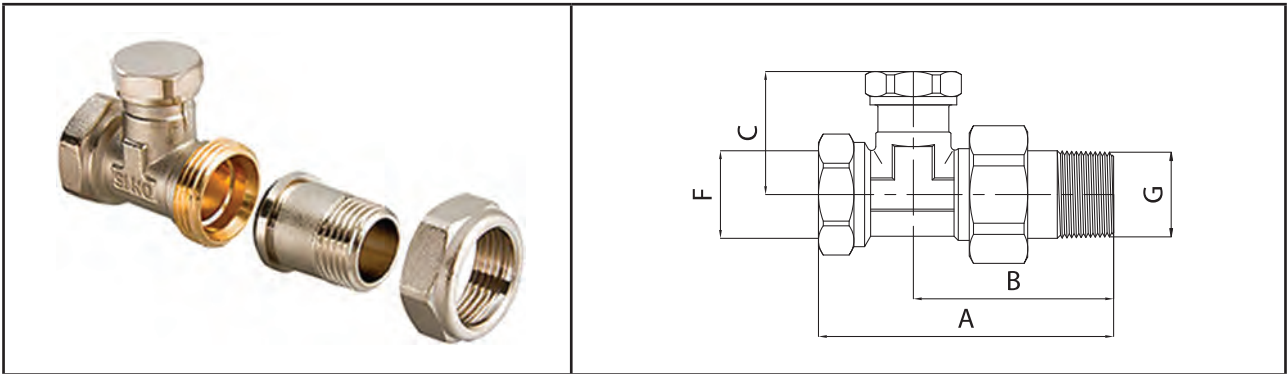
Клапан настроечный угловой В-Н



Размер	A, мм	B, мм	C, мм	F	G	Вес, г
1/2"	43	53	23	1/2"	1/2"	195
3/4"	46	63	25	3/4"	3/4"	273

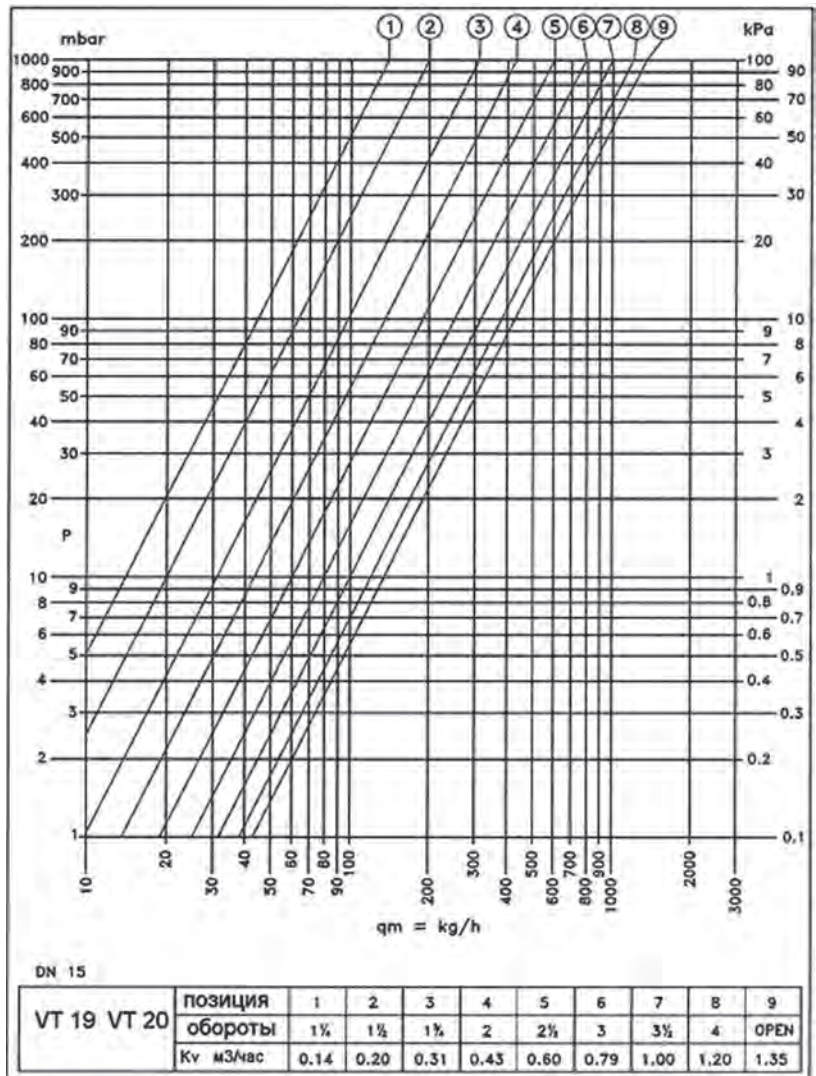
Арматура радиаторная		Клапаны ручной регулировки	
Производитель	Страна		Артикул изделия
VALTEC	Италия		
наименование изделия			VT.019, 020 019.NR, 020.NR
Клапаны настроечные радиаторные			

VT.020 Клапан настроечный прямой (проходной) В-Н




Размер	A, мм	B, мм	C, мм	F	G	Вес, г
1/2"	73	50	30	1/2"	1/2"	178
3/4"	86	58	30	3/4"	3/4"	288

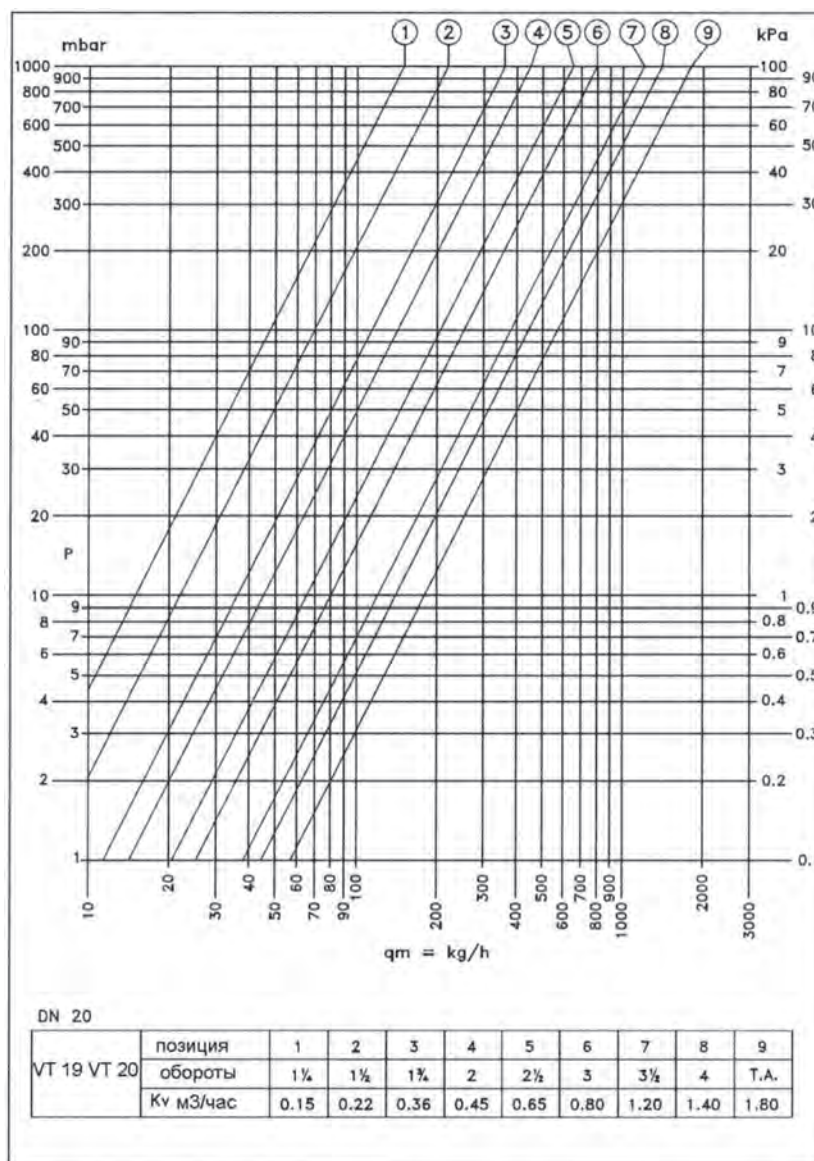
Пропускная способность клапанов



Арматура радиаторная

Клапаны ручной регулировки

Производитель	Страна		Артикул изделия
VALTEC	Италия		
наименование изделия			VT.019, 020 019.NR, 020.NR
Клапаны настроечные радиаторные			



Указания по настройке

1. Требуемый перепад давления на настроечном клапане должен определяться проектом.
2. По требуемому перепаду давлений вычисляется требуемый коэффициент пропускной способности клапана, по формуле:

$$K_v = \frac{Q_v}{\sqrt{\Delta p}} \quad , \text{ где:}$$

Q_v - расчетный объемный расход теплоносителя через нагревательный прибор, м³/час;

Δp - расчетный перепад давления на клапане, бар;

3. По таблицам к графикам пропускной способности или по самим графикам определяется количество оборотов, на которое следует открыть золотник клапана.
4. Регулировка клапана осуществляется шестигранным торцевым ключом S6, при снятой крышке клапана.

Арматура радиаторная		Клапаны ручной регулировки	
Производитель	Страна		Артикул изделия
VALTEC	Италия		
наименование изделия			VT.345K VT.345R
Клапаны для нижнего подключения радиатора			

Назначение и область применения

**VT.345K****VT.345R**

Клапаны предназначены для нижнего подключения отопительных приборов в водяных системах отопления к стальным, медным, полипропиленовым, пластиковым и металлополимерным трубопроводам.

Сдвоенный узел VT.345K используется при фиксированном межцентровом расстоянии между соединительными патрубками 50мм.

Клапаны снабжены встроенными шаровыми кранами, с помощью которых можно полностью отключить отопительный прибор от системы.

Присоединение к отопительным приборам может выполняться:

- при выходе из прибора стандарта «евроконус» (3/4 ЕК НР) клапаны присоединяются без переходника;
- при выходе из прибора 1/2 ВР клапаны присоединяются через самоуплотняющиеся резьбовые переходники VT. AVK 01 (3/4 ЕК НР x 1/2 НР), входящие в комплект поставки клапанов.

Присоединение клапанов к трубопроводам осуществляется с помощью фитингов, указанных в таблице технических характеристик.

Управление шаровыми кранами осуществляется с помощью отвертки.

Технические характеристики клапана

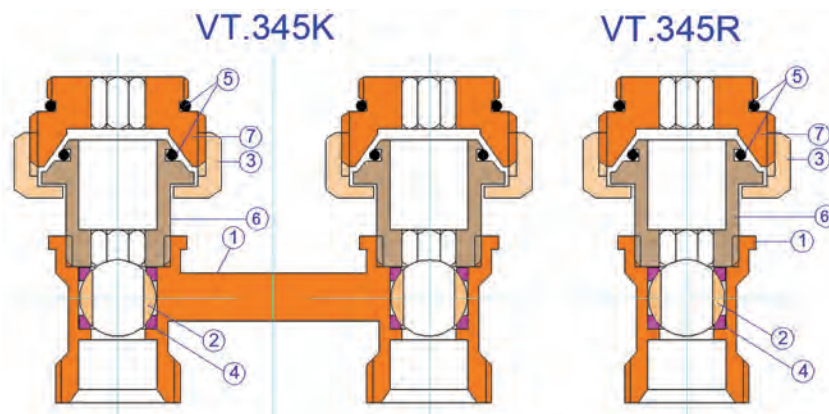
№	Характеристика, ед.изм.	Значение
1	Средний полный срок службы, лет	30
2	Рабочее давление, МПа	1,0
3	Пробное давление, МПа	1,5
4	Температура рабочей среды, °С	130
5	Допустимая температура среды, окружающей клапан, °С	От +1 до +70
6	Допустимая относительная влажность среды, окружающей клапан, %	80
7	Расход через закрытый клапан при разности давлений 1 КПа, см ³ /мин	0
8	Условная пропускная способность, Kv, м ³ /час	VT.345R – 3,5; VT.345K – 2,5
9	Допустимый крутящий момент при монтаже накидных гаек, Нм	Не более 25
10	Средний полный ресурс, циклы	5000
11	Средняя наработка на отказ, циклы	5000
12	Номинальный диаметр, DN	1/2
13	Монтажное положение	любое
14	Фитинги для присоединения к трубопроводу	Пластиковые трубы – VT.4410; Металлополимерные трубы – VT.4420; VTc.712E Медные трубы – VT.4430. Полипропиленовые трубы – VTr.708E

Арматура радиаторная

Клапаны ручной регулировки

Производитель	Страна		Артикул изделия
VALTEC	Италия		
наименование изделия			VT.345K VT.345R
Клапаны для нижнего подключения радиатора			

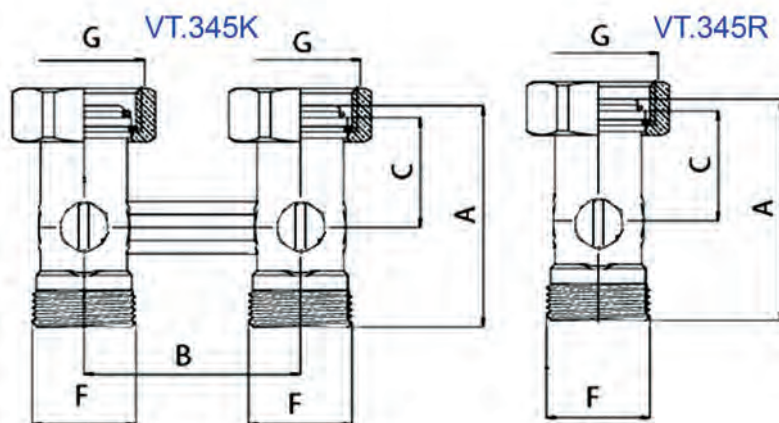
Конструкция и материалы



Поз.	Наименование	Материал	Норма
1	Корпус	Латунь горяче-прессованная, никелированная	CW617N
2	Шар запорный		
3	Гайка накидная		
6	Патрубок		
4	Седельное кольцо	Тефлон	PTFE
5	Уплотнительные кольца	Этилен-пропиленовый эластомер	EPDM Sh 70
7	Резьбовой переходник	Латунь токарной обработки	CW614N

Габаритные размеры

Размеры, мм	Марка	
	VT.345K	VT. 345R
A	49	49
B	50	-
C	25,5	25,5
F	3/4	3/4
G	3/4	3/4
Вес, г	328	155

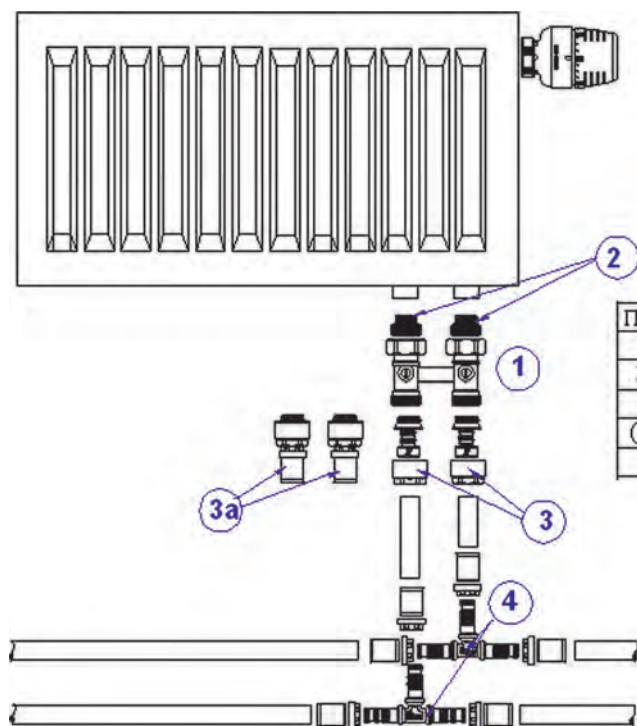


Арматура радиаторная		Клапаны ручной регулировки	
Производитель	Страна		Артикул изделия
VALTEC	Италия		
наименование изделия			VT.345K VT.345R
Клапаны для нижнего подключения радиатора			

Указания по монтажу

1. Клапан должен монтироваться таким образом, чтобы на него не передавались продольные, поперечные усилия и моменты от трубопровода.
2. Использование при монтаже клапана рычажных ключей не допускается.
3. Для присоединения к отопительной сети рекомендуется использовать фитинги с переходом на «евроконус» (примеры соединителей приведены в таблице технических характеристик).
4. Присоединение к радиатору может выполняться с применением резьбовых самоуплотняющихся переходников VT. AVK 01 (входят в комплект поставки клапана). Переходники монтируются с помощью шестигранного ключа SW12.
5. Присоединение клапана к трубопроводам следует производить в соответствии с направлением потока рабочей среды, указанным в паспорте отопительного прибора.

Пример применения и комплектации



Спецификация

Поз.	Наименование	Марка	Кол-во
1	Узел нижнего подключения	VT.345	1
2	Адаптер euroconus 1/2	VT.AVK 01	2
3	Соединитель евроконус-обжим	VT.4420	2
(3a)	Соединитель евроконус-пресс (вариант)	VTc.712E	(2)
4	Тройник -пресс	VTm.231	2

Арматура радиаторная		Клапаны ручной регулировки	
Производитель	Страна		Артикул изделия
VALTEC	Италия		
наименование изделия			VT.AVK 01
Соединитель (адаптер) для H-образного радиаторного клапана			

Назначение и область применения



Самоуплотняющийся соединитель предназначен для присоединения H-образных радиаторных клапанов (типа VT.345) к отопительному прибору, имеющему патрубки с внутренней трубной резьбой 1/2".

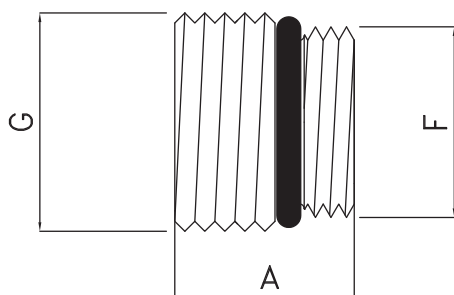
Присоединение к прибору осуществляется с помощью сгонного ключа без дополнительного использования подмоточного герметизирующего материала.

Присоединение к клапану производится при помощи накидной гайки клапана с внутренней резьбой 3/4" (стандарт «евроконус»).

Технические характеристики

№	Характеристика	Ед.изм.	Значение
1	Рабочее давление	МПа	1,0
2	Пробное давление	МПа	1,5
3	Температура рабочей среды	°C	0...120
4	Материалы		
4.1.	Корпус		Латунь CW 614N, никелированная
4.2.	Уплотнительное кольцо		EPDM

Габаритные размеры



A	F	G	Вес, г
25	1/2"	3/4"	29

Арматура радиаторная		Клапаны для ручной регулировки	
Производитель	Страна		Артикул изделия
VALTEC	Италия		
наименование изделия			VT.004
Кран радиаторный двойной регулировки (КРДП, аналог 11625БК)			



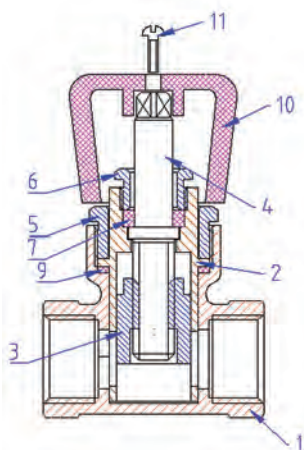
Назначение и область применения

Кран предназначен для фиксированной настройки и пользовательского регулирования количества теплоносителя, поступающего в нагревательный прибор системы водяного отопления. Монтажная настройка крана может быть изменена только при слитом теплоносителе, что предохраняет систему отопления от постороннего вмешательства в гидравлические настройки.

Основная область применения крана – двухтрубные системы водяного отопления.

Технические характеристики

№	Характеристика	Ед.изм.	Значение	
1	Рабочее давление	бар	16	
2	Пробное давление	бар	24	
3	Температура рабочей среды	°С	150	
4	Рабочая среда		Вода, растворы гликолей. пар	
5	Присоединение к трубопроводу		Муфтовое ГОСТ 6527	
6	Крутящий момент на рукоятку крана	Нм	2,0	
7	Номинальные диаметры		1/2"; 3/4"	
8	Тип привода		ручной	
9	Негерметичность регулирующего устройства в закрытом положении при $\Delta P=1$ КПа	см ³ /мин	20	
10	Температура окружающей среды	°С	0..60	
11	Влажность окружающей среды	%	10..80	
12	Ремонтопригодность		ремонтопригоден	
13	Средний полный ресурс	циклы	10000	
14	Средняя наработка на отказ	циклы	1500	
15	Условная пропускная способность		1/2	3/4
15.1	- Kvs (позиция 1)	м ³ /час	5,2	10,1
15.2	- Kv (позиция 0,75)	м ³ /час	4,0	7,9
15.3	- Kv (позиция 0,5)	м ³ /час	2,8	5,7
15.4	- Kv (позиция 0,25)	м ³ /час	1,8	3,5
16	Тип по конструктивному признаку		Пробково-шиберный	
17	Класс герметичности затвора		«В» по ГОСТ 9544	
18	Средний полный срок службы	лет	30	




Конструкция и материалы

Внутри корпуса 1 расположена цилиндрическая пробка монтажной настройки 2 с круглым проходным отверстием. Поворотом пробки меняется пропускная способность крана от 0 до 100%. Монтажная настройка может происходить только при ослабленной крышке корпуса 5 (на сухом трубопроводе). Пользовательское регулирование осуществляется с помощью рукоятки 11. При ее вращении происходит перемещение цилиндрического шибера 3. Шток 4 с червячной передачей уплотнен с помощью сальника 7 и сальниковой гайки 6.

Арматура радиаторная

Клапаны для ручной регулировки

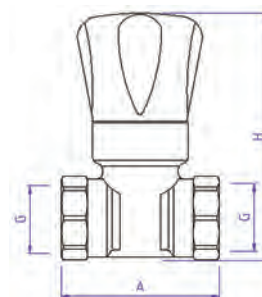
Производитель	Страна		Артикул изделия
VALTEC	Италия		
наименование изделия			VT.004
Кран радиаторный двойной регулировки (КРДП, аналог 116256к)			



Поз.	Наименование элемента	Материал
1	Корпус	Никелированная латунь CW 617N
2	Цилиндрическая пробка монтажной настройки	Латунь CW 614N
3	Цилиндрический шибер пользовательской настройки	Латунь CW 614N
4	Шток	Латунь CW 614N
5	Крышка корпуса	Латунь CW 614N
6	Гайка сальниковая	Латунь CW 614N
7	Уплотнитель сальника	PTFE
8	Прижимное кольцо сальника	Латунь CW 614N
9	Уплотнитель крышки корпуса	PTFE
10	Рукоятка	ABS-пластик
11	Винт крепления рукоятки	Сталь оцинкованная

Габаритные размеры

Г, дюймы	А, мм	В, мм	Вес, г
1/2	52	82	275
3/4	62	88	396

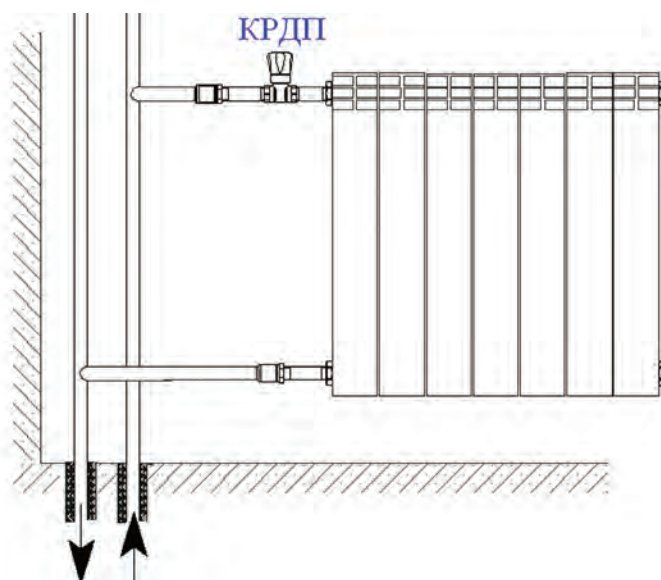


Монтажная настройка

Для выполнения монтажной настройки необходимо выполнить следующие действия:

- опорожнить трубопровод;
- отвернуть винт 11 и снять рукоятку пользовательской регулировки 10;
- ослабить затяжку резьбовой крышки корпуса 5;
- повернуть пробку до совпадения риски на ее буртике с требуемой меткой на корпусе крана;
- зафиксировать настройку затяжкой крышки 5;
- установить рукоятку 10 на место, закрепив ее винтом 11.

Пример применения



Арматура радиаторная		Комплектующие для радиаторов	
Производитель	Страна		Артикул изделия
VALTEC	Италия		
наименование изделия			VT. 501
Воздухоотводчик автоматический радиаторный			



Назначение и область применения.

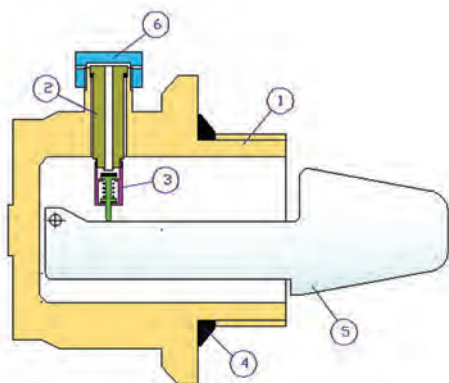
Воздухоотводчик автоматический радиаторный предназначен для автоматического удаления скопившихся в отопительном приборе газов и воздуха. Воздухоотводчик используется в водяных системах отопления. Допускается применение воздухоотводчика в системах с низкотемпературными теплоносителями.

Технические характеристики

№	Характеристика	Ед.изм.	Значение
1	Нормативный срок службы	лет	30
2	Максимальное рабочее давление	МПа	1,0
3	Минимальное рабочее давление	МПа	0,03
4	Максимальная температура теплоносителя	°С	95
5	Присоединительная резьба	дюймы	1" (правое и левое исполнение)
6	Максимальная температура окружающего воздуха	°С	60
7	Вид климатического исполнения:		УЗ ГОСТ 15150
8	Рабочая среда:		вода, растворы гликолей 50%
9	Производительность по воздуху при избыточном давлении, л/мин:		
9.1	1 бар	9,5	Максимальная производительность по воздуху - при избыточном давлении в системе 3,3 бара (13,5 л/мин)
9.2	2 бара	11,7	
9.3	3 бара	12,6	
9.4	4 бара	12,5	
9.5	5 бар	11,5	
9.6	6 бар	9,3	
9.7	7 бар	7,0	
9.8	8 бар	5,0	
9.9	9 бар	2,5	
9.10	10 бар	1,9	
10	Допустимый момент затяжки при монтаже	Нм	35
11	Монтажное положение		Только ниппелем вверх
12	Максимальная относительная влажность окружающего воздуха	%	80

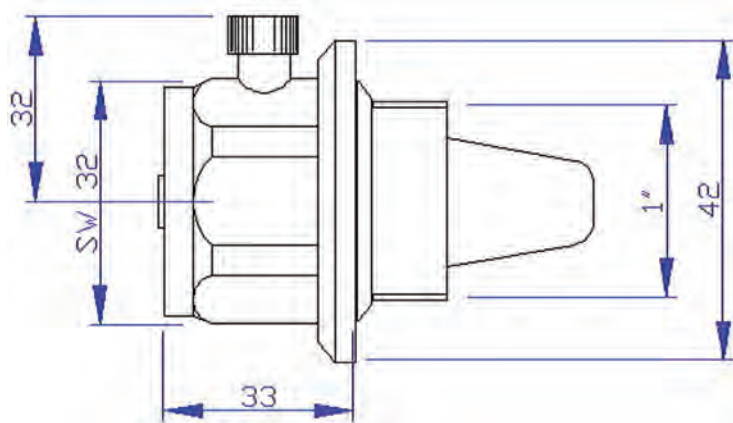
Арматура радиаторная		Комплектующие для радиаторов	
Производитель	Страна		Артикул изделия
VALTEC	Италия		
наименование изделия			VT. 501
Воздухоотводчик автоматический радиаторный			

Устройство и принцип работы



В патрубок латунного никелированного корпуса (1) воздухоотводчика ввинчен латунный ниппель (2) с калиброванным продольным отверстием и подпружиненным картридж-клапаном (3). Под воздействием шарнирно закрепленного полипропиленового поплавка (5), находящегося в верхнем коллекторе радиатора, клапан картриджа либо открывает отверстие (поплавок опущен), либо закрывает его (поплавок поднят). Присоединение к радиатору резьбовое G 1" с помощью кольцевой профильной прокладки из EPDM (4). Дополнительной герметизации соединение не требует.

Габаритные размеры



Указания по монтажу

- 5.1. Воздухоотводчик монтируется в верхний коллектор отопительного прибора с внутренней присоединительной резьбой (правой или левой) G 1". Дополнительного уплотнительного материала при этом применять не требуется, т.к. воздухоотводчик снабжен профильной резиновой прокладкой.
- 5.2. Воздухоотводчик монтируется так, чтобы головка ниппеля находилась вверху строго вертикально. Любое другое положение воздухоотводчика приведет к вытеканию теплоносителя.
- 5.3. Монтаж воздухоотводчика допускается производить только рожковым ключом. Использование рычажных ключей не допускается.
- 5.4. При полностью завинченной пробке ниппеля клапан полностью перекрывается, поэтому после установки изделия в систему и её заполнения теплоносителем, колпачок следует отвернуть от закрытого положения на 2-3 оборота.
- 5.5. На время заполнения системы теплоносителем воздухоотводчик следует закрывать (колпачок завинчен до упора) во избежание засорения и поломки ниппельного узла.

Арматура радиаторная		Комплектующие для радиаторов	
Производитель	Страна		Артикул изделия
VALTEC	Италия		
наименование изделия			VT. 503
Удлинитель потока для секционных радиаторов			



Назначение и область применения.

Удлинитель потока предназначен для создания «псевдо-диагонального» подключения секционных (алюминиевых, биметаллических, чугунных) радиаторов систем водяного отопления в случаях, когда секции радиатора полностью не прогреваются. Причиной неравномерного прогрева секций радиатора является, как правило, недостаточный расход теплоносителя через отопительный прибор.

Установка удлинителя потока обеспечивает прохождение теплоносителя через все секции радиатора, независимо от

расхода теплоносителя, что гарантирует равномерный прогрев секций.

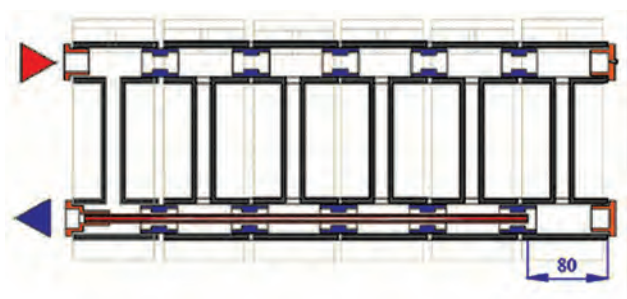
Удлинитель потока представляет собой латунную никелированную радиаторную футорку, дополненную патрубком с внутренней треугольной резьбой крупного шага. В этот патрубок ввинчивается отрезок металлополимерной трубы с наружным диаметром 16 мм. Изделие выпускается в правом (D) и левом (S) исполнении для подключения труб или арматуры с диаметром условного прохода 1/2 и 3/4".

Технические характеристики

№	Характеристика	Ед.изм.	Значение
1	Рабочее давление	бар	16
2	Пробное давление	бар	24
3	Размер наружной резьбы	дюймы	G 1" (правая и левая)
4	Размер внутренней резьбы	дюймы	G 1/2"; G 3/4"
5	Наружный диаметр удлинительной трубки (приобретается отдельно)	мм	Дн16
6	Материал удлинителя	Никелированная латунь CW617N	
7	Материал уплотнительного кольца	Силикон	
8	Средний полный срок службы	лет	50

Указания по монтажу

1. Удлинитель рекомендуется устанавливать на выходе из радиатора.
2. Перед установкой удлинителя в его патрубок необходимо вкрутить отрезок металлополимерной трубы Дн16. Длина отрезка должна быть равна длине радиаторной сборки, минус 80 мм.
3. При установке удлинителя на радиатор использование дополнительного уплотнительного материала не требуется, т.к. удлинитель снабжен силиконовым уплотнительным кольцом.
4. При монтаже удлинителя крутящий момент, прикладываемый к нему не должен превышать 40 Нм.
5. Удлинитель потока устанавливается на отопительные приборы с внутренней присоединительной резьбой G 1".



Терморегуляторы радиаторные



Радиаторные терморегуляторы состоят из термостатического клапана и регулирующего органа (термоголовки, или сервопривода). Терморегуляторы предназначены для автоматического регулирования расхода теплоносителя через отопительный прибор системы водяного отопления в зависимости от температуры окружающего воздуха.

Терминология по ГОСТ 30815

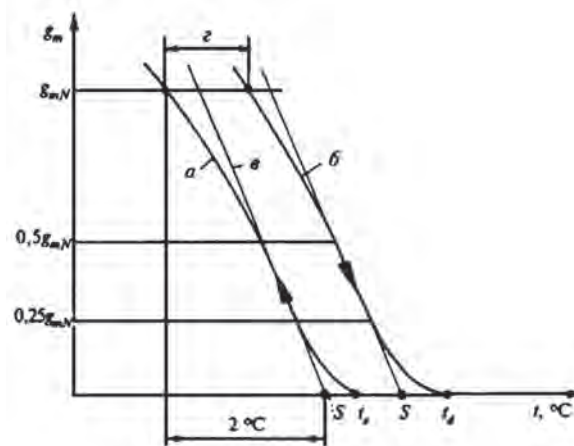
№	Термин	Значение термина
1	Терморегулятор	вид трубопроводной арматуры, обеспечивающей автоматическое изменение количества протекающего через клапан терморегулятора теплоносителя в зависимости от заданной температуры воздуха
2	Регулятор температуры (термоголовка)	узел (деталь) терморегулятора, включающий датчик и рукоятку установки температуры и обеспечивающий необходимое перекрытие проходного сечения клапана в автоматическом режиме
3	Регулирующий клапан	терморегулятор без устройства автоматического регулирования температуры (может иметь рукоятку или защитный колпачок для изменения вручную количества протекающего через него теплоносителя)
4	Кривые открытия и закрытия	графическое представление величины потока теплоносителя как функции температуры при движении клапана в направлении открытия и закрытия при постоянном перепаде давлений на клапане и неизменяемом положении рукоятки установки температуры
5	Гистерезис терморегулятора	разность температур между точками на кривых открытия и закрытия, полученных при номинальном потоке теплоносителя
6	Влияние статического давления	разность температур между соответствующими точками на двух кривых закрытия, полученных при разных статических давлениях и одной величине потока теплоносителя.
7	Влияние перепада давлений	разность температур между точками S на теоретических прямых закрытия, полученная при различных перепадах давления теплоносителя на клапане
8	Влияние изменения температуры теплоносителя	разность температур на кривых закрытия, эквивалентная отклонению величины потока, вызванная изменением температуры теплоносителя, проходящей через клапан
9	Влияние окружающей температуры на работу терморегулятора с дистанционным датчиком	разность температур между соответствующими точками на кривых открытия при одинаковой величине потока, полученная как при равных температурах встроенной и выносной частей датчика, так и при разных температурах.
10	Время срабатывания терморегулятора	температура датчика, равная при испытаниях температуре воды в ванне или воздуха в воздушной камере
11	Температура датчика	температура датчика, равная при испытаниях температуре воды в ванне или воздуха в воздушной камере
12	Теоретическая прямая	прямая линия, проходящая через точки $0,5 g_{ms}$ и $0,25 g_{ms}$ на кривой открытия или закрытия
13	Точка S	точка пересечения теоретической прямой с осью абсцисс графика регулирования, соответствующая $g_m = 0$

Условные обозначения по ГОСТ 30815-2002

№	Обозначение	Расшифровка обозначения
1	g_m	величина потока теплоносителя
2	g_{mN}	номинальная величина потока для промежуточного положения рукоятки установки температуры
3	$g_{m max}$	максимально достигаемая величина потока при перепаде давлений $0,1 \text{ МПа}$
4	g_{ms}	величина потока, достигаемая при температуре $S-2 \text{ }^\circ\text{C}$ и перепаде давлений $0,01 \text{ МПа}$ при всех возможных положениях рукоятки установки температуры
5	$g_{ms max}$	величина потока при максимальном положении рукоятки установки температуры
6	$g_{ms min}$	величина потока при минимальном положении рукоятки регулятора температуры

№	Обозначение	Расшифровка обозначения
7	g_{mx1}, g_{mx2}	вспомогательные значения величины потока для измерения времени срабатывания
8	t_s	температура датчика, соответствующая g_m , °C
9	$t_{s max}$	значение температуры датчика при максимальном положении рукоятки установки температуры, °C
10	$t_{s min}$	значение температуры датчика при минимальном положении рукоятки установки температуры, °C
11	t_d или t_e	температура датчика, соответствующая $g_m = 0$ на кривой открытия или закрытия
12	ΔP	перепад давлений теплоносителя на входе и выходе из регулирующего клапана, МПа

Кривые открытия и закрытия клапана

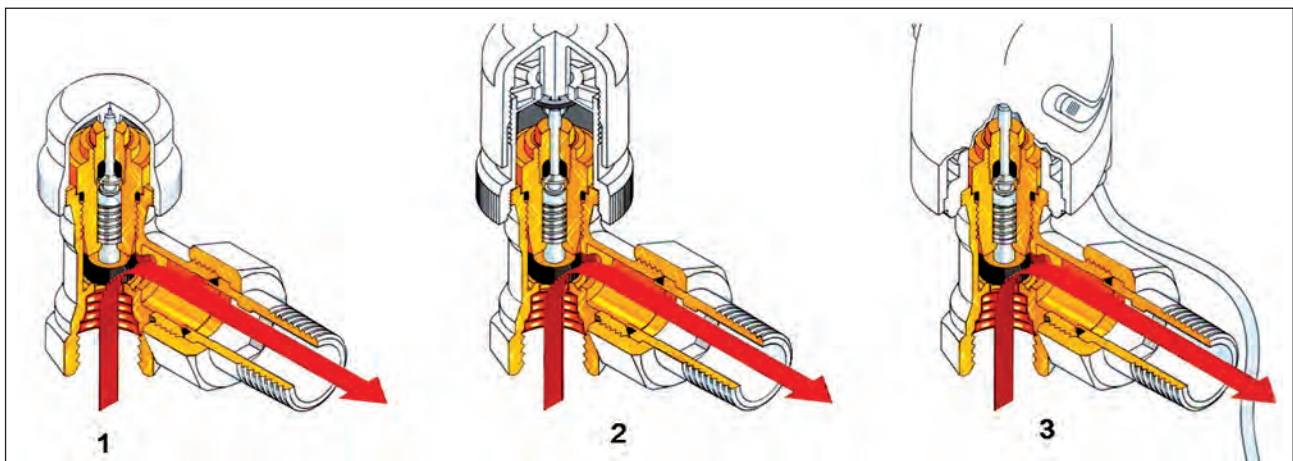


Производитель	Страна		Артикул изделия
VALTEC	Италия		
наименование изделия			VT.031, 032 031.NR, 032.NR
Клапаны термостатические радиаторные			

Назначение и область применения

Термостатические клапаны предназначены для автоматического или ручного регулирования расхода теплоносителя с температурой до 120°C и рабочим давлением до 1,0 МПа включительно через отопительный прибор водяной системы отопления. В качестве рабочей среды, помимо воды, могут использоваться другие среды, нейтральные по отношению к материалам клапана. Клапаны соответствуют требованиям стандарта EN 215, часть 1 и ГОСТ 30815.

Управление клапаном может осуществляться вручную с помощью регулировочного колпачка (1), термостатической головкой (2) или сервоприводом по команде комнатного термостата (3).

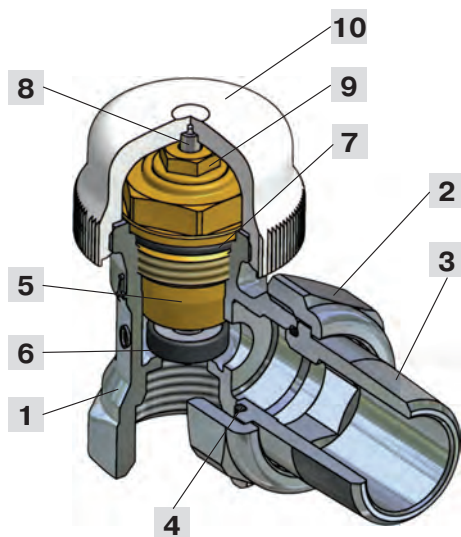


Использование термостатических клапанов с термоголовками (терморегуляторов) позволяет автоматически поддерживать температуру воздуха в помещениях на заданном уровне с точностью до 1 °C.

Клапаны с индексом **NR** имеют полусгон с уплотнительным кольцом из EPDM. Такие самоуплотняющиеся полусгоны не требуют при монтаже дополнительного уплотнения.



Арматура радиаторная		Терморегуляторы	
Производитель	Страна		Артикул изделия
VALTEC	Италия		
наименование изделия			VT.031, 032 031.NR, 032.NR
Клапаны термостатические радиаторные			

Конструкция и материалы



Поз.	Наименование	Материал
1	Корпус	Никелированная латунь CW617N (метод ГОШ)
2	Накидная гайка	
3	Резьбовой патрубков	
4	Уплотнитель полусгона	EPDM PEROXIDE
5	Вентильная головка	латунь CW617N
6	Золотник	EPDM PEROXIDE
7	Уплотнитель головки	
8	Шток	Нерж. сталь AISI 304
9	Шток-гильза	латунь
10	Крышка	ABS

Технические характеристики

№	Характеристика	Значение	Пояснение
1	Средний полный срок службы	30 лет	
2	Рабочее давление, МПа	до 1,0	
3	Пробное давление, МПа	1,5	Давление опрессовки перед вводом в эксплуатацию
4	Температура рабочей среды, °С	До +120	
5	Допустимая температура среды, окружающей клапан, °С	От +5 до +55	
6	Допустимая относительная влажность среды, окружающей клапан, %	До 80	
7	Максимальный перепад давления на клапане, МПа	0,1	Перепад давления, при котором термоголовка сохраняет регулировочные свойства
8	Номинальный перепад давления на клапане, МПа	0,01	Перепад давления, при котором производится построения графиков открытия-закрытия
9	Номинальный расход, кг/час	200	Расход при номинальном перепаде давления
10	Максимальный расход, кг/час	1200	Расход при перепаде давления 1 бар
11	Номинальные диаметры	1/2; 3/4	
12	Номер стандарта на габаритные и присоединительные размеры	HD 1215-2 Part 2	 - знак соответствия стандарту
13	Терморегулирующий клапан, и термостатическая головка соответствующие EN 215	EN 215	
14	Резьба под термостатическую головку	M 30 x 1,5	
15	Крутящий момент на ручку для ручного регулирования, Нм	Не более 2	
16	Допустимый изгибающий момент на корпус клапана, Нм	1/2 - не более 120, 3/4 - не более 180	По методике п.8.4.3 ГОСТ 30815

Арматура радиаторная			Терморегуляторы	
Производитель	Страна		Артикул изделия	
VALTEC	Италия			
наименование изделия			VT.031, 032	
Клапаны термостатические радиаторные			031.NR, 032.NR	

Технические характеристики терморегуляторов (клапаны с термоголовками VT T 5000)

№	Характеристика	Ед.изм.	Значение	Требования ГОСТ 30815
1	Расход при S-1	Кг/ч	110	Не более 70% от номинального
2	Влияние перепада давлений ($\Delta P > 0,01$ МПа)	°С	0,3	Не более 1
3	Влияние статического давления (изменение давления от 0,01 МПа до 1 МПа)	°С	0,8	Не более 1
4	Гистерезис	°С	0,6	Не более 1
5	Разница температур в точке S и t_d	°С	0,8	Не более 0,8
6	Влияние изменения температуры теплоносителя ($\Delta t = 30$ °С)	°С	0,9	Не более 1,5
7	Время срабатывания	мин	24	Не более 40
8	Изменение t_s после 5000 циклов ручного открытия-закрытия	°С	1,3	Не более 2
9	Изменение g_{mN} после 5000 циклов ручного открытия-закрытия	%	14	Не более 20
10	Изменение t_s после испытаний на температурную устойчивость (5000 циклов попеременного погружения в воду 15 °С и 25 °С)	°С	1,5	Не более 2
11	Изменение g_{mN} после испытаний на температурную устойчивость (5000 циклов попеременного погружения в воду 15 °С и 25 °С)	%	12	Не более 20
12	Изменение t_s после испытаний на сопротивление температурным воздействиям (-20 °С – 6 ч; +50 °С – 6 ч; +40 °С – 6 ч; +20 °С – 24 ч)	°С	1,4	Не более 1,5
13	Изменение t_s после испытаний на сопротивление температурным воздействиям (-20 °С - 6 ч., +50 °С - 6 ч., +40 °С - 6 ч; +20 °С - 24 ч.)	%	10	Не более 20

Таблица пропускной способности клапанов

Размер	Значение коэффициента пропускной способности K_v при разнице в температуре от точки S, м ³ /ч				K_{vs} , м ³ /ч
	1 °С	1,5 °С	2 °С	3 °С	
1/2"	0,35	0,45	0,63	0,9	1,2
3/4"	0,35	0,45	0,63	0,9	1,2

Арматура радиаторная

Терморегуляторы


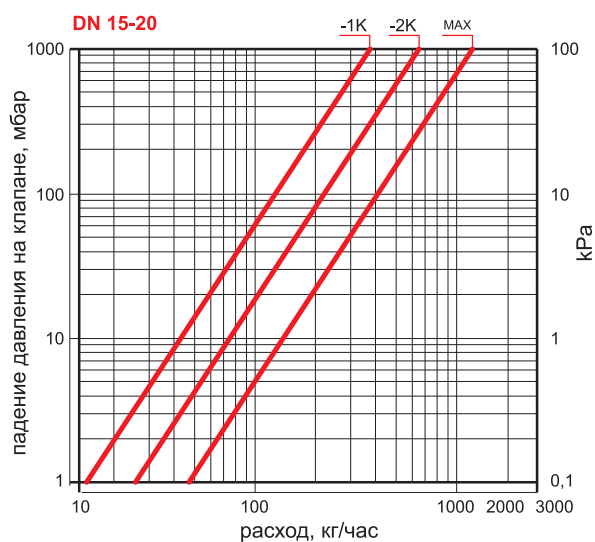
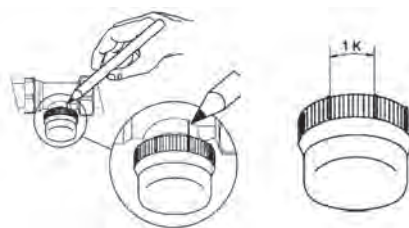
Производитель	Страна		Артикул изделия
VALTEC	Италия		
наименование изделия			VT.031, 032 031.NR, 032.NR
Клапаны термостатические радиаторные			

График пропускной способности



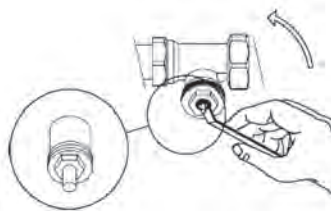
Ручная регулировка



1. Закрутите ручку ручной регулировки до упора.
2. Сделайте метку карандашом на корпусе клапана напротив одной из рисок ручки
3. Откройте клапан на 4 риски.

Каждой риске соответствует значение 1К.

Смена шток-гильзы

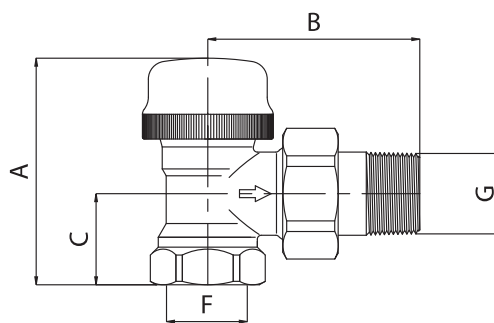


1. Снимите ручку ручной регулировки или термостатическую головку.
2. Гаечным ключом SW 8 отверните шток гильзу и замените на новую.
3. Установите на место ручку ручной регулировки или термостатическую головку.

Номенклатура и габаритные размеры

VT.031

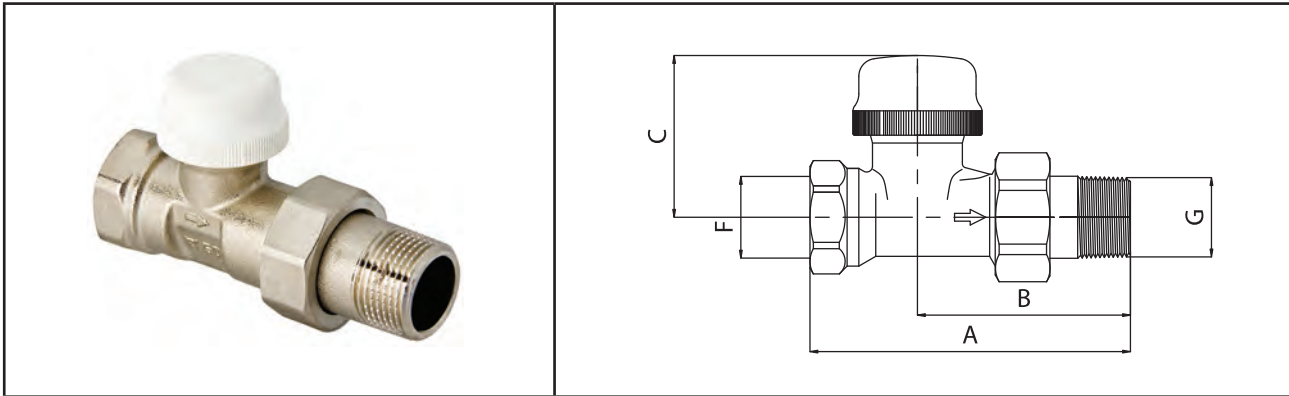
Клапан термостатический угловой В-Н



Размер	A, мм	B, мм	C, мм	F	G	Вес, г
1/2"	59,5	53	23	1/2"	1/2"	241
3/4"	59,5	62,5	26	3/4"	3/4"	332

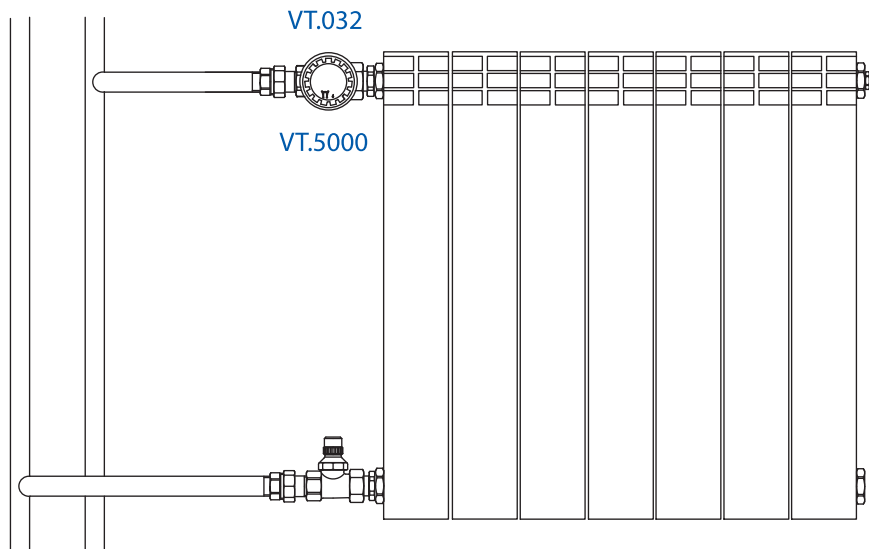
Арматура радиаторная			Терморегуляторы	
Производитель	Страна		Артикул изделия	
VALTEC	Италия		VT.031, 032 031.NR, 032.NR	
наименование изделия				
Клапаны термостатические радиаторные				

VT.032 Клапан термостатический прямой (проходной) В-Н




Размер	A, мм	B, мм	C, мм	F	G	Вес, г
1/2"	82	55	43,6	1/2"	1/2"	220
3/4"	97,5	65,5	43,7	3/4"	3/4"	359

Пример применения

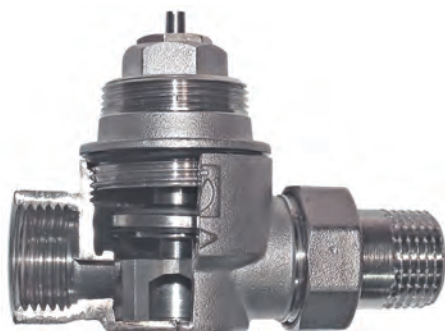


Арматура радиаторная

Терморегуляторы

Производитель	Страна		Артикул изделия
VALTEC	Италия		
наименование изделия			VT.033 VT.034
Клапаны термостатические, радиаторные, повышенной пропускной способности			

Назначение и область применения



Термостатические клапаны предназначены для автоматического или ручного регулирования расхода теплоносителя с температурой до 120°C и рабочим давлением до 1,0МПа включительно через отопительный прибор водяной системы отопления. Повышенная пропускная способность клапанов позволяет устанавливать в однотрубных системах отопления.

Клапаны соответствуют требованиям стандарта EN 215, часть 1 и ГОСТ 30815-2002.

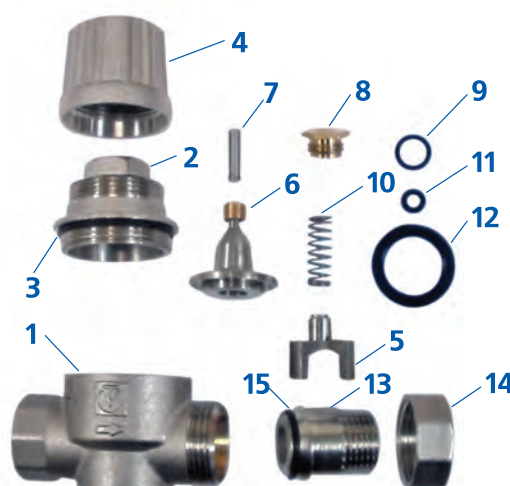
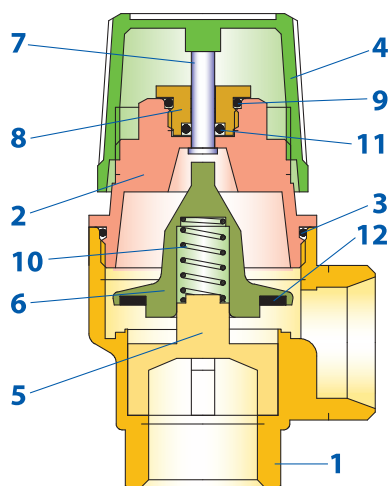
Регулирование потока теплоносителя может осуществляться:

- вручную с помощью регулировочного колпачка;
- при комплектации термостатической головкой (VT.1000; VT.3000; VT.5000) - автоматически, в зависимости от температуры внутреннего воздуха в помещении;

- при комплектации сервоприводом (VT.TE 3040;3041;3042) - по команде автоматического устройства управления (комнатный термостат, контроллер и т.п.);

Использование термостатических клапанов с термоголовками (терморегуляторов) позволяет автоматически поддерживать температуру воздуха в помещениях на заданном уровне с точностью до 1°C.

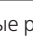
Конструкция



№	Наименование	Материал	Норматив, марка
1	Корпус	Латунь никелированная	CW617N
2	Крышка корпуса	Латунь никелированная	CW617N
3	Уплотнительное кольцо крышки	EPDM	
4	Регулировочный колпачок	Пластик	ABS
5	Опора пружины	Латунь никелированная	CW617N
6	Золотник	Латунь никелированная	CW617N
7	Шток	Сталь нержавеющая	AISI 304
8	Гайка сальниковая	Латунь	CW614N
9	Уплотнительное кольцо сальниковой гайки	EPDM	
10	Пружина	Сталь нержавеющая	AISI 316
11	Уплотнительное кольцо штока	EPDM	
12	Золотниковая прокладка	EPDM PEROX	
13	Патрубок полусгона	Латунь никелированная	CW617N
14	Накидная гайка полусгона	Латунь никелированная	CW617N
15	Уплотнительное кольцо полусгона	EPDM	

Арматура радиаторная		Терморегуляторы	
Производитель	Страна		Артикул изделия
VALTEC	Италия		
наименование изделия			VT.033 VT.034
Клапаны термостатические, радиаторные, повышенной пропускной способности			

Технические характеристики

№	Характеристика	Ед. изм.	Значение
1	Рабочее давление	бар	10
2	Пробное давление	бар	15
3	Температура рабочей среды	°С	120
4	Допустимая температура среды, окружающей клапан	°С	От +5 до +55
5	Максимальная влажность среды, окружающей клапан	%	80
6	Максимально допустимый перепад давлений на клапане	бар	1,0
7	Номинальный перепад давления на клапане (перепад построения графиков открытие/закрытие)	бар	0,1
8	Максимальный расход (при максимальном перепаде давления)	Кг/час	2970 (1/2-прям.) 4480 (1/2-угл.) 3820 (3/4-прям.) 5420 (3/4-угл.)
9	Номинальный расход (при номинальном перепаде давлений)	Кг/час	939 (1/2-прям.) 1416 (1/2-угл.) 1207 (3/4-прям.) 1713 (3/4-угл.)
10	Номинальные диаметры	дюймы	1/2 3/4
11	Номер стандарта на габаритные и присоединительные размеры		HD 1215-2 Part2
12	Резьба под термостатическую головку или привод		M30x1,5
13	Крутящий момент на регулировочный колпачок	Нм	2,0
14	Допустимый изгибающий момент на корпус клапана (по п.8.4.3. ГОСТ 30815)	Нм	1/2 - 245 3/4 - 396
15	Допустимый крутящий момент на гайку полусгона	Нм	1/2 - 60 3/4 - 80
16	Средний полный срок службы	лет	30

Технические характеристики терморегуляторов (клапаны с жидкостными термоголовками VT.5000)

№	Характеристика	Ед.изм.	Значение		Норматив
			033	034	
1	Расход при S-1 и номинальном перепаде давлений	Кг/ч	1/2 -930 3/4 -1170	1/2 -640 3/4 -825	Не более 70% от номинального
2	Влияние перепада давлений ($\Delta P > 0,01$ МПа)	°С	0,6	0,6	Не более 1
3	Влияние статического давления (изменение давления от 0,01 МПа до 1 МПа)	°С	0,75	0,8	Не более 1
4	Гистерезис	°С	0,6	0,6	Не более 1
5	Разница температур в точке S и t_d	°С	0,8	0,8	Не более 0,8
6	Влияние изменения температуры теплоносителя ($\Delta t = 30$ °С)	°С	0,9	0,9	Не более 1,5
7	Время срабатывания	мин	18	18	Не более 40
8	Изменение t_s после 5000 циклов ручного открытия-закрытия	°С	1,5	1,5	Не более 2
9	Изменение g_{mN} после 5000 циклов ручного открытия-закрытия	%	15	15	Не более 20
10	Изменение t_s после испытаний на температурную устойчивость (5000 циклов попеременного погружения в воду 15 °С и 25 °С)	°С	1,7	1,7	Не более 2
11	Изменение g_{mN} после испытаний на температурную устойчивость (5000 циклов попеременного погружения в воду 15 °С и 25 °С)	%	12	12	Не более 20
12	Изменение t_s после испытаний на сопротивление температурным воздействиям (-20 °С - 6 ч, +50 °С - 6 ч, +40 °С - 6 ч; +20 °С - 24 ч)	°С	1,4	1,4	Не более 1,5
13	Изменение t_s после испытаний на сопротивление температурным воздействиям (-20 °С - 6 ч, +50 °С - 6 ч, +40 °С - 6 ч; +20 °С - 24 ч)	%	13	13	Не более 20

Арматура радиаторная		Терморегуляторы	
Производитель	Страна		Артикул изделия
VALTEC	Италия		
наименование изделия			VT.033 VT.034
Клапаны термостатические, радиаторные, повышенной пропускной способности			

График пропускной способности клапанов

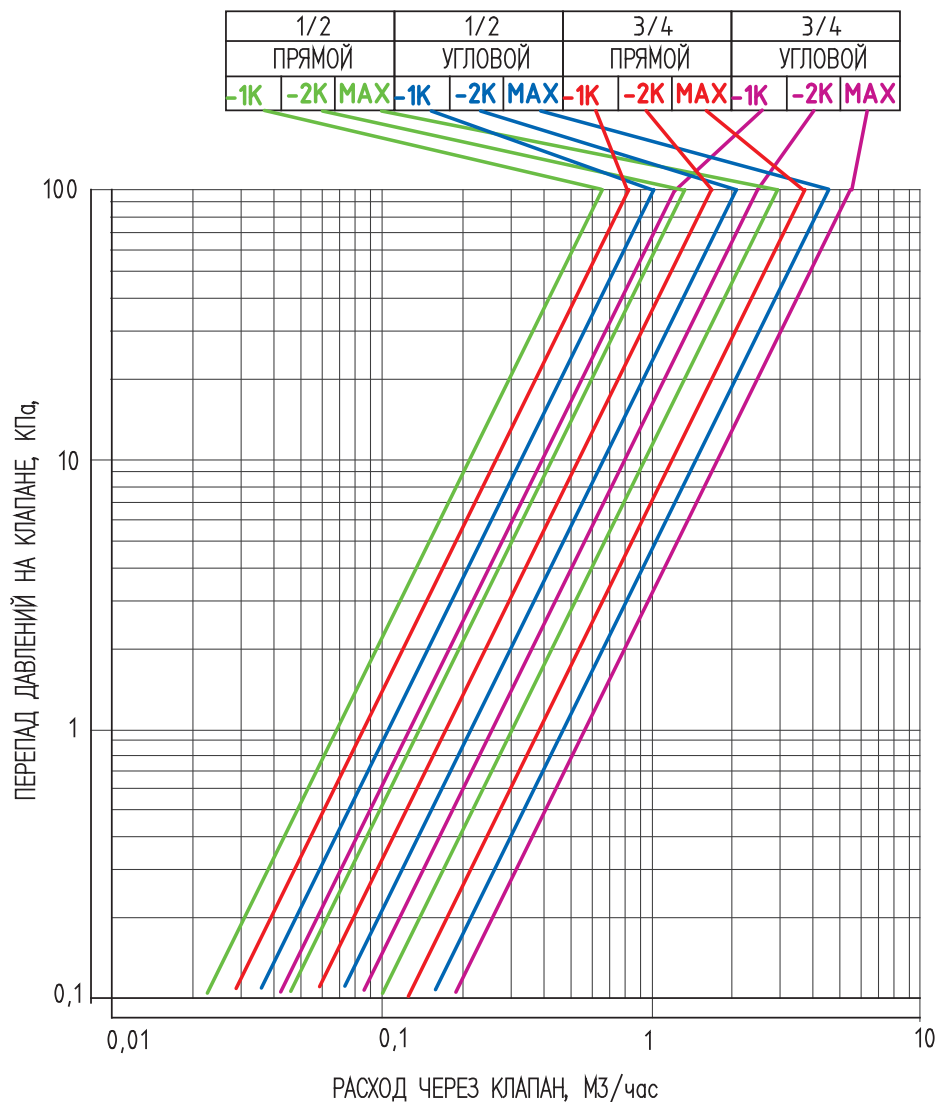


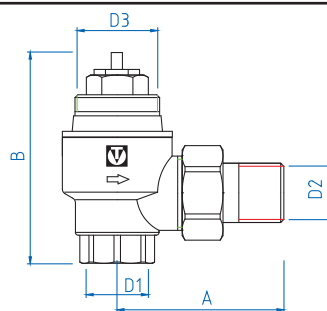
Таблица пропускной способности клапанов

Размер	Значение коэффициента пропускной способности Kv при разнице в температуре от точки S, м ³ /ч				Kvs, м ³ /ч
	1°C	1,5°C	2°C	3°C	
1/2"-прям.	0,94	1,05	1,23	2,15	2,97
1/2"-угл.	1,42	1,75	2,03	3,26	4,48
3/4"-прям.	1,21	1,33	1,44	2,68	3,82
3/4"-угл.	1,71	2,13	2,52	3,97	5,42

Арматура радиаторная		Терморегуляторы	
Производитель	Страна		Артикул изделия
VALTEC	Италия		
наименование изделия			VT.033 VT.034
Клапаны термостатические, радиаторные, повышенной пропускной способности			

VT.033

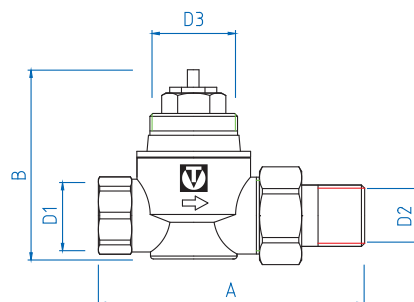
Клапан термостатический угловой В-Н



Размер	A, мм	B, мм	D1	D2	D3	Вес, г
1/2"	66	75	G-1/2B	G-1/2H	M 30 x 1,5	325
3/4"	69	88	G-3/4 B	G-3/4H	M 30 x 1,5	517

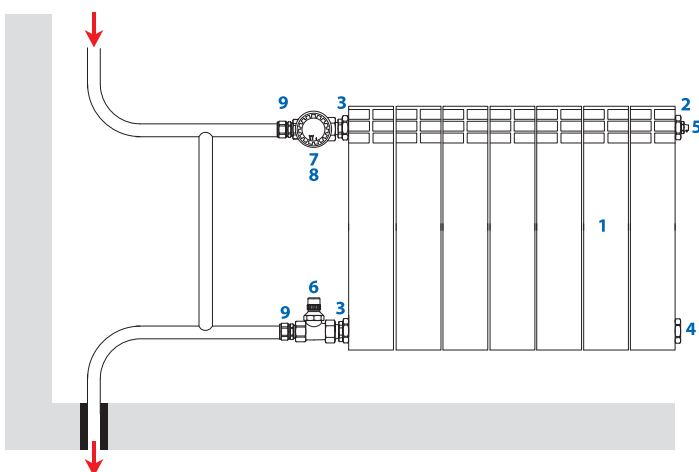
VT.034

Клапан термостатический прямой (проходной) В-Н



Размер	A, мм	B, мм	D1	D2	D3	Вес, г
1/2"	88	65	G-1/2B	G-1/2H	M 30 x 1,5	285
3/4"	90	77	G-3/4 B	G-3/4H	M 30 x 1,5	473

Пример применения



1. Радиатор TENRAD BM500
2. Футорка правая 1" x 1/2"
3. Футорка левая 1" x 1/2" (2 шт)
4. Пробка радиаторная 1"
5. Воздухоотводчик ручной 1/2"
6. Клапан настроечный ручной VT.020 1/2"
7. Клапан термостатический прямой **VT.034** 1/2"
8. Головка термостатическая VT.5000
9. Сгон универсальный латунный VT.341 1/2"

Арматура радиаторная		Терморегуляторы	
Производитель	Страна		Артикул изделия
VALTEC	Италия		
наименование изделия			VT.037 VT.038
Клапаны термостатические радиаторные с преднастройкой			

Назначение и область применения

Термостатические клапаны предназначены для автоматического или ручного регулирования расхода теплоносителя с температурой до 120°C и рабочим давлением до 1,0 МПа включительно через отопительный прибор водяной системы отопления. В качестве рабочей среды, помимо воды, могут использоваться другие среды, нейтральные по отношению к материалам клапана. Клапаны имеют функцию предварительной настройки расхода, что позволяет отказаться от применения отдельного настроечного клапана. Клапаны соответствуют требованиям стандарта EN 215, часть 1 и ГОСТ 30815.

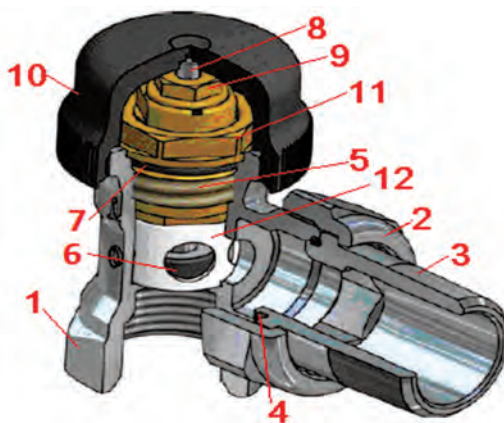
Пользовательское регулирование потока теплоносителя может осуществляться:

- вручную;
- при комплектации термостатической головкой - в зависимости от температуры внутреннего воздуха в помещении;
- при комплектации сервоприводом - по команде управляющего автоматического устройства управления (комнатный термостат, блок общедомовой автоматики и пр.).

Использование термостатических клапанов с термоголовками (терморегуляторов) позволяет автоматически поддерживать температуру воздуха в помещениях на заданном уровне с точностью до 1°C.

Монтажная предварительная настройка осуществляется на стадии пуско-наладочных работ.



Конструкция и материалы



Поз.	Наименование	Материал
1	Корпус	Никелированная латунь CW617N (метод ГОШ)
2	Накидная гайка	
3	Резьбовой патрубок	
4	Уплотнитель полусгона	EPDM PEROXIDE
5	Вентильная головка	латунь CW614N
6	Золотник	EPDM PEROXIDE
7	Уплотнитель головки	
8	Шток	Нерж. Сталь AISI 304
9	Шток-гильза	латунь CW614N
10	Крышка	ABS-пластик
11	Корпус втулки преднастройки	латунь CW614N
12	Втулка преднастройки	PA-6 нейлон

Арматура радиаторная		Терморегуляторы	
Производитель	Страна		Артикул изделия
VALTEC	Италия		
наименование изделия			VT.037 VT.038
Клапаны термостатические радиаторные с преднастройкой			

Технические характеристики клапана

№	Характеристика	Значение	Примечание
1	Средний полный срок службы	30 лет	
2	Рабочее давление, МПа	до 1,0	
3	Пробное давление, МПа	1,5	Давление опрессовки перед вводом в эксплуатацию
4	Температура рабочей среды, °С	До +120	
5	Допустимая температура среды, окружающей клапан, °С	От +5 до +55	
6	Допустимая относительная влажность среды, окружающей клапан, %	До 80	
7	Максимальный перепад давления на клапане, МПа	0,1	Перепад давления, при котором термоголовка сохраняет регулировочные свойства
8	Номинальный перепад давления на клапане, МПа	0,01	Перепад давления, при котором производятся построения графиков открытия-закрытия
9	Номинальный расход, кг/час	См. п.6	Расход при номинальном перепаде давления
10	Условная пропускная способность, м ³ /час	См. п.6	Расход при перепаде давления 1 бар
11	Диапазон номинальных диаметров	1/2, 3/4	
12	Номер стандарта на габаритные и присоединительные размеры	HD 1215-2 Part2	 знак соответствия стандарту
13	Терморегулирующий клапан, и термостатическая головка соответствующие EN 215	EN 215	
14	Резьба под термостатическую головку	M 30x1,5	
15	Крутящий момент на ручку для ручного регулирования, Нм	Не более 2	
16	Допустимый момент затяжки накидной гайки, Нм	1/2 не более 25, 3/4 не более 28	
17	Допустимый изгибающий момент на корпус клапана, Нм	1/2 не более 120, 3/4 не более 180	По методике п.8.4.3 ГОСТ 30815

Технические характеристики терморегуляторов (клапаны с термоголовками VT T 5000)

№	Характеристика	Ед.изм.	Значение	Требования ГОСТ 30815
1	Расход при S-1	Кг/ч	110	Не более 70% от номинального
2	Влияние перепада давлений ($\Delta P > 0,01$ МПа)	°С	0,3	Не более 1
3	Влияние статического давления (изменение давления от 0,01 МПа до 1 МПа)	°С	0,8	Не более 1
4	Гистерезис	°С	0,6	Не более 1

Арматура радиаторная			Терморегуляторы	
Производитель	Страна		Артикул изделия	
VALTEC	Италия			
наименование изделия			VT.037 VT.038	
Клапаны термостатические радиаторные с преднастройкой				


№	Характеристика	Ед.изм.	Значение	Требования ГОСТ 30815
5	Разница температур в точке S и t _d	°C	0,8	Не более 0,8
6	Влияние изменения температуры теплоносителя (Δt=30 °C)	°C	0,9	Не более 1,5
7	Время срабатывания	мин	24	Не более 40
8	Изменение t _s после 5000 циклов ручного открытия-закрытия	°C	1,3	Не более 2
9	Изменение g _{mN} после 5000 циклов ручного открытия-закрытия	%	14	Не более 20
10	Изменение t _s после испытаний на температурную устойчивость (5000 циклов попеременного погружения в воду 15 °C и 25 °C)	°C	1,5	Не более 2
11	Изменение g _{mN} после испытаний на температурную устойчивость (5000 циклов попеременного погружения в воду 15 °C и 25 °C)	%	12	Не более 20
12	Изменение t _s после испытаний на сопротивление температурным воздействиям (-20 °C -6 ч., +50 °C -6 ч., +40 °C -6ч; +20 °C -24 ч.)	°C	1,4	Не более 1,5
13	Изменение t _s после испытаний на сопротивление температурным воздействиям (-20 °C -6 ч., +50 °C -6 ч., +40 °C -6ч; +20 °C -24 ч.)	%	10	Не более 20

Гидравлические характеристики VT.037

Наименование показателя, ед.изм.	Число настройки					
	1	2	3	4	5	6
Номинальный расход, кг/час	30±40%	60±20%	90±15%	115±15%	155±10%	180±10%
Расход при S-1, кг/час	20±40%	40±20%	60±15%	75±15%	110±10%	125±10%
Kv при Δt= -1 K, м ³ /час	0,09	0,17	0,25	0,27	0,32	0,32
Kv при Δt= -2 K, м ³ /час	0,09	0,19	0,28	0,36	0,49	0,57
Максимальный расход, кг/час	30	60	95	130	210	305
a – внутренний авторитет терморегулятора	0	0	0,09	0,19	0,41	0,61

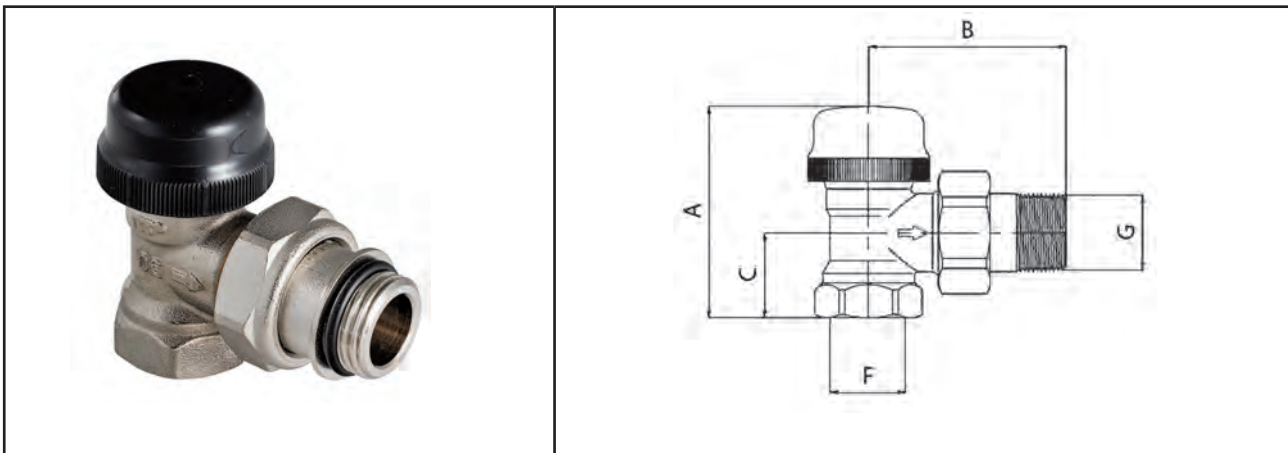
Гидравлические характеристики VT.038

Наименование показателя, ед.изм.	Число настройки					
	1	2	3	4	5	6
Номинальный расход, кг/час	30±40%	60±20%	90±15%	115±15%	155±10%	180±10%
Расход при S-1, кг/час	20±40%	40±20%	60±15%	75±15%	110±10%	125±10%
Kv при Δt= -1 K, м ³ /час	0,09	0,17	0,25	0,27	0,32	0,35
Kv при Δt= -2 K, м ³ /час	0,09	0,19	0,28	0,36	0,49	0,57
Максимальный расход, кг/час	30	60	95	130	210	270
a – внутренний авторитет терморегулятора	0	0	0,09	0,19	0,41	0,51

Арматура радиаторная		Терморегуляторы	
Производитель	Страна		Артикул изделия
VALTEC	Италия		
наименование изделия			VT.037 VT.038
Клапаны термостатические радиаторные с преднастройкой			

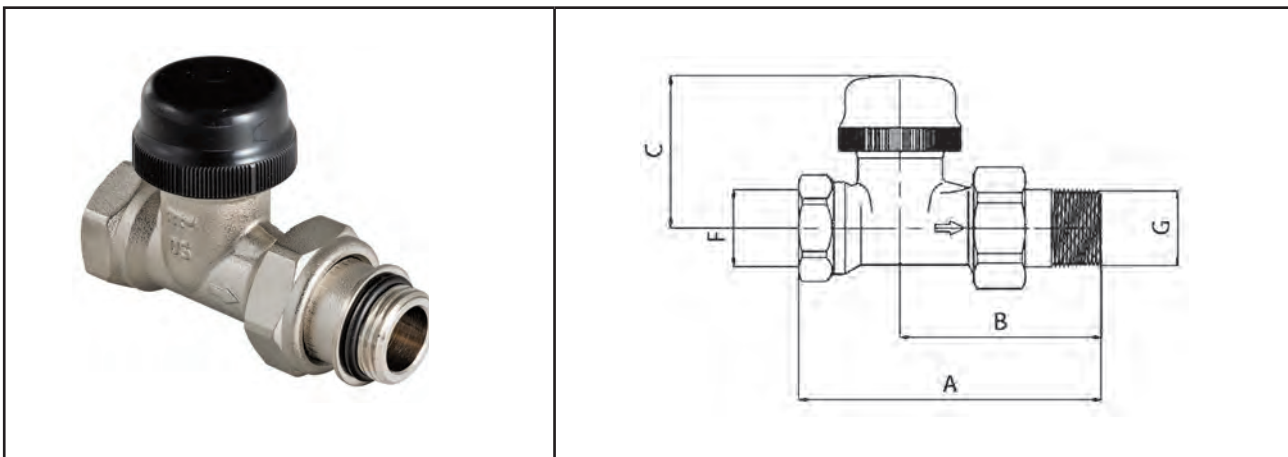
Номенклатура и габаритные размеры

VT.037 Клапан термостатический угловой В-Н



Размер	A, мм	B, мм	C, мм	F, мм	G, мм
1/2"	59,5	53	23	1/2	1/2
3/4"	59,5	62,5	26	3/4	3/4

VT.038 Клапан термостатический прямой (проходной) В-Н



Размер	A, мм	B, мм	C, мм	F, мм	G, мм
1/2"	82	55	43,5	1/2	1/2
3/4"	97,5	65,5	43,5	3/4	3/4

Арматура радиаторная		Терморегуляторы	
Производитель	Страна		Артикул изделия
VALTEC	Италия		
наименование изделия			VT.039
Клапан термостатический угловой с предварительной настройкой и воздухоотводчиком			

Назначение и область применения



Термостатический клапан предназначен для автоматического или ручного регулирования расхода теплоносителя с температурой до 120 °С и рабочим давлением до 1,0 МПа включительно через отопительный прибор водяной системы отопления.

В качестве рабочей среды, помимо воды, могут использоваться другие среды, нейтральные по отношению к материалам клапана.

Клапаны соответствуют требованиям стандарта EN 215, часть 1 и ГОСТ 30815.

Конструктивной особенностью клапана является то, что термочувствительный элемент (термоголовка) располагается вне зоны влияния тепловых потоков от нагревательного прибора и подводящих трубопроводов, что повышает точность регулирования.

Регулирование потока теплоносителя может осуществляться:

- вручную (не рекомендуется), с помощью комплектного регулировочного колпачка;
- автоматически, с помощью термостатической головки (приобретается отдельно) - в зависимости от температуры внутреннего воздуха в помещении;
- автоматически с помощью электротермического сервопривода (приобретается отдельно) – по команде управляющего автоматического устройства управления (комнатный термостат, контроллер; блок общедомовой автоматики и пр.).

Наличие ручного воздухоотводчика позволяет удалять из отопительного прибора скопившиеся газы, защищая приборы от «завоздушивания».

Наличие предварительной настройки позволяет отказаться от установки настроенного клапана на выходе из прибора.

Использование термостатических клапанов с термоголовками (терморегуляторов) позволяет автоматически поддерживать температуру воздуха в помещениях на заданном уровне с точностью до 1 °С.

Технические характеристики клапана

№	Характеристика	Значение	Пояснение
1	Средний полный срок службы	30 лет	
2	Рабочее давление, МПа	до 1,0	
3	Пробное давление, МПа	1,5	Давление опрессовки перед вводом в эксплуатацию
4	Температура рабочей среды, °С	До +120	
5	Допустимая температура среды, окружающей клапан, °С	От +5 до +55	
6	Допустимая влажность среды, окружающей клапан, %	До 80	
7	Максимальный перепад давления на клапане, МПа	0,1	Перепад давления, при котором клапан сохраняет регулировочные свойства
8	Номинальный перепад давления на клапане, МПа	0,01	Перепад давления, при котором производятся построения графиков открытия-закрытия
9	Номинальный расход, кг/час	200	Расход при номинальном перепаде давления
10	Условная пропускная способность, м ³ /час	1,2	Расход при перепаде давления 1 бар
11	Номинальный диаметр, дюймы	½	Диаметр условного прохода клапана

Арматура радиаторная			Терморегуляторы
Производитель	Страна		Артикул изделия
VALTEC	Италия		
наименование изделия			VT.039
Клапан термостатический угловой с предварительной настройкой и воздухоотводчиком			


№	Характеристика	Значение	Пояснение
12	Присоединительные размеры, дюймы	G ¾ HP	Цапковая резьба
13	Резьба под термостатическую головку	M 30x1,5	
14	Крутящий момент на ручку для ручного регулирования, Нм	Не более 2	
15	Расходы при положениях предварительной настройки:		
15.1	- 1, кг/час	35	
15.2	- 2, кг/час	66	
15.3	- 3, кг/час	98	
15.4	- 4, кг/час	140	
15.5	- 5, кг/час	230	
15.6	- 6, кг/час	320	
16	Допустимый изгибающий момент на корпус клапана, Нм	не более 150	По методике п.8.4.3 ГОСТ 30815

Технические характеристики терморегулятора (клапана с термоголовками VT. 5000)

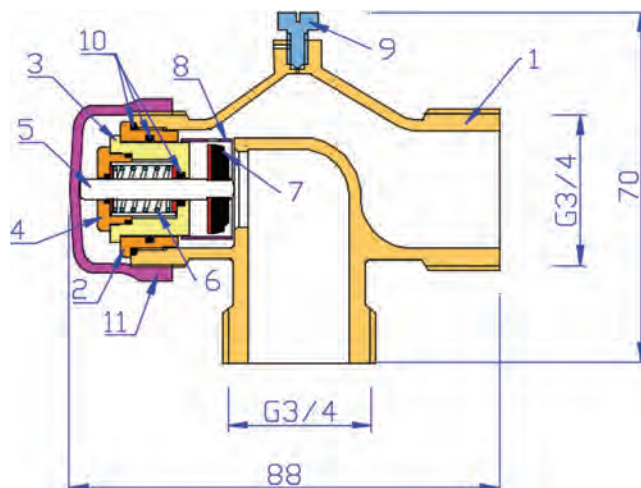
№	Характеристика	Ед.изм.	Значение	Требования ГОСТ 30815
1	Влияние перепада давлений ($\Delta P > 0,01$ МПа)	°С	0,3	Не более 1
2	Влияние статического давления (изменение давления от 0,01 МПа до 1 МПа)	°С	0,8	Не более 1
3	Гистерезис	°С	0,6	Не более 1
4	Разница температур в точке S и t_d	°С	0,8	Не более 0,8
5	Влияние изменения температуры теплоносителя ($\Delta t = 30$ °С)	°С	0,9	Не более 1,5
6	Время срабатывания	мин	24	Не более 40
7	Изменение t_s после 5000 циклов ручного открытия-закрытия	°С	1,3	Не более 2
8	Изменение g_{mN} после 5000 циклов ручного открытия-закрытия	%	14	Не более 20
9	Изменение t_s после испытаний на температурную устойчивость (5000 циклов попеременного погружения в воду 15 °С и 25 °С)	°С	1,5	Не более 2
10	Изменение g_{mN} после испытаний на температурную устойчивость (5000 циклов попеременного погружения в воду 15 °С и 25 °С)	%	12	Не более 20
11	Изменение t_s после испытаний на сопротивление температурным воздействиям (-20 °С -6 ч., +50 °С -6 ч., +40 °С -6ч.; +20 °С -24 ч.)	°С	1,4	Не более 1,5
12	Изменение t_s после испытаний на сопротивление температурным воздействиям (-20 °С -6 ч., +50 °С -6 ч., +40 °С -6ч.; +20 °С -24 ч.)	%	10	Не более 20

Арматура радиаторная

Терморегуляторы

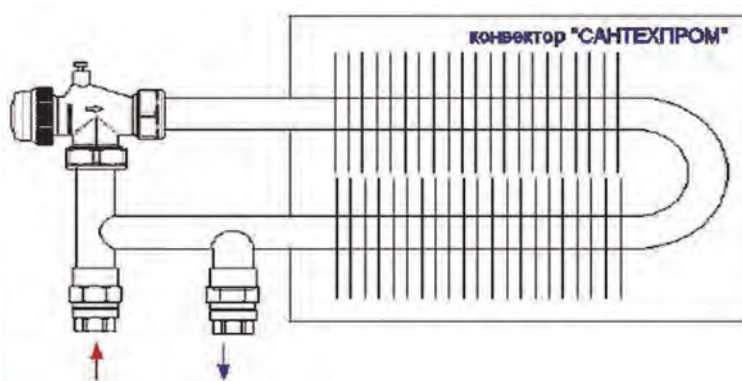
Производитель	Страна		Артикул изделия
VALTEC	Италия		
наименование изделия			VT.039
Клапан термостатический угловой с предварительной настройкой и воздухоотводчиком			

Конструкция и материалы



Поз.	Наименование	Материал	Материал
1	Корпус	Никелированная латунь	CW617N
2	Пробка корпуса	Латунь	CW614N
3	Втулка предварительной настройки		
4	Сальниковая гайка		
5	Шток	Н/ж сталь	AISI 304
6	Пружина	Н/ж сталь	AISI 316
7	Прокладка золотника	Эластомер	EPDM
8	Насадка настроечной втулки	Нейлон	PA-6
9	Винт воздухоотводчика	Сталь оцинкованная	Fe3
10	Уплотнительные кольца	Эластомер	EPDM
11	Колпачок ручной регулировки	Пластик	ABS

Пример применения



Арматура радиаторная		Терморегуляторы	
Производитель	Страна		Артикул изделия
VALTEC	Италия		
наименование изделия			VT.179
Клапан термостатический радиаторный угловой			

Назначение и область применения



Термостатический клапан предназначен для автоматического или ручного регулирования расхода теплоносителя с температурой до 120 °С и рабочим давлением до 1,0 МПа включительно через отопительный прибор водяной системы отопления.

В качестве рабочей среды, помимо воды, могут использоваться другие среды, нейтральные по отношению к материалам клапана.

Клапаны соответствуют требованиям стандарта EN 215, часть 1 и ГОСТ 30815.

Конструктивной особенностью клапана является то, что термочувствительный элемент (термоголовка) располагается вне зоны влияния тепловых потоков от нагревательного прибора и подводных



трубопроводов, что повышает точность регулирования.

Регулирование потока теплоносителя может осуществляться :

- вручную (не рекомендуется), с помощью комплектного регулировочного колпачка;
- автоматически, с помощью термостатической головки (приобретается отдельно) - в зависимости от температуры внутреннего воздуха в помещении;
- автоматически с помощью электротермического сервопривода (приобретается отдельно) - по команде управляющего автоматического устройства управления (комнатный термостат, контроллер; блок обще-домовой автоматики и пр.).

Использование термостатических клапанов с термоголовками (терморегуляторов) позволяет автоматически поддерживать температуру воздуха в помещениях на заданном уровне с точностью до 1 °С.

Технические характеристики клапана

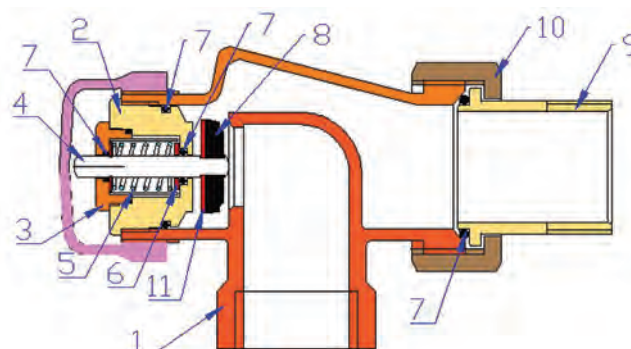
№	Характеристика	Значение	Пояснение
1	Средний полный срок службы	30 лет	
2	Рабочее давление, МПа	до 1,0	
3	Пробное давление, МПа	1,5	Давление опрессовки перед вводом в эксплуатацию
4	Температура рабочей среды, °С	До +120	
5	Допустимая температура среды, окружающей клапан, °С	От +5 до +55	
6	Допустимая влажность среды, окружающей клапан, %	До 80	
7	Максимальный перепад давления на клапане, МПа	0,1	Перепад давления, при котором клапан сохраняет регулировочные свойства
8	Номинальный перепад давления на клапане, МПа	0,01	Перепад давления, при котором производятся построения графиков открытия-закрытия
9	Номинальный расход, кг/час	200	Расход при номинальном перепаде давления
10	Условная пропускная способность, м³/час	1,2	Расход при перепаде давления 1 бар
11	Номинальный диаметр, дюймы	½	
12	Номер стандарта на габаритные и присоединительные размеры	HD 1215-2 Part2	 - знак соответствия стандарту
13	Терморегулирующий клапан, и термостатическая головка соответствующие EN 215	EN 215	
14	Резьба под термостатическую головку	M 30x1,5	
15	Крутящий момент на ручку для ручного регулирования, Нм	Не более 2	
16	Допустимый момент затяжки накидной гайки, Нм	не более 25	
17	Допустимый изгибающий момент на корпус клапана, Нм	не более 120,	По методике п.8.4.3 ГОСТ 30815

Арматура радиаторная		Терморегуляторы	
Производитель	Страна		Артикул изделия
VALTEC	Италия		
наименование изделия			VT.179
Клапан термостатический радиаторный угловой			

Технические характеристики терморегулятора (клапана с термоголовками VT. 5000)

№	Характеристика	Ед.изм.	Значение	Требования ГОСТ 30815
1	Расход при S-1	кг/ч	110	Не более 70% от номинального
2	Влияние перепада давлений ($\Delta P > 0,01$ МПа)	°С	0,3	Не более 1
3	Влияние статического давления (изменение давления от 0,01 МПа до 1 МПа)	°С	0,8	Не более 1
4	Гистерезис	°С	0,6	Не более 1
5	Разница температур в точке S и t_d	°С	0,8	Не более 0,8
6	Влияние изменения температуры теплоносителя ($\Delta t = 30$ °С)	°С	0,9	Не более 1,5
7	Время срабатывания	мин	24	Не более 40
8	Изменение t_s после 5000 циклов ручного открытия-закрытия	°С	1,3	Не более 2
9	Изменение g_{mN} после 5000 циклов ручного открытия-закрытия	%	14	Не более 20
10	Изменение t_s после испытаний на температурную устойчивость (5000 циклов попеременного погружения в воду 15 °С и 25 °С)	°С	1,5	Не более 2
11	Изменение g_{mN} после испытаний на температурную устойчивость (5000 циклов попеременного погружения в воду 15 °С и 25 °С)	%	12	Не более 20
12	Изменение t_s после испытаний на сопротивление температурным воздействиям (-20 °С -6 ч., +50 °С -6 ч., +40 °С -6 ч.; +20 °С -24 ч.)	°С	1,4	Не более 1,5
13	Изменение t_s после испытаний на сопротивление температурным воздействиям (-20 °С -6 ч., +50 °С -6 ч., +40 °С -6 ч.; +20 °С -24 ч.)	%	10	Не более 20

Конструкция и материалы



Арматура радиаторная		Терморегуляторы	
Производитель	Страна		Артикул изделия
VALTEC	Италия		
наименование изделия			VT.179
Клапан термостатический радиаторный угловой			

Поз.	Наименование	Материал	Материал
1	Корпус	Никелированная латунь	CW617N
2	Втулка пружинной камеры	Латунь	CW614N
3	Сальниковая втулка	Никелированная латунь	CW614N
4	Шток	Сталь нержавеющая	AISI 304
5	Пружина	Сталь нержавеющая	AISI 316
6	Шайба	Сталь нержавеющая	AISI 316
7	Уплотнительное кольцо	Эластомер	EPDM
8	Золотник	Эластомер	EPDM
9	Патрубок полусгона	Никелированная латунь	CW617N
10	Накидная гайка полусгона	Никелированная латунь	CW617N
11	Тарелка золотника		

Габаритные размеры

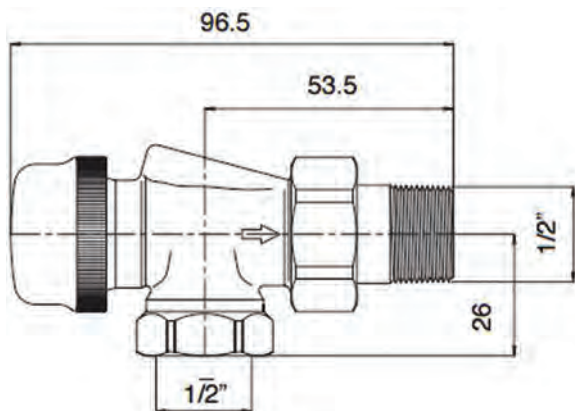


График пропускной способности

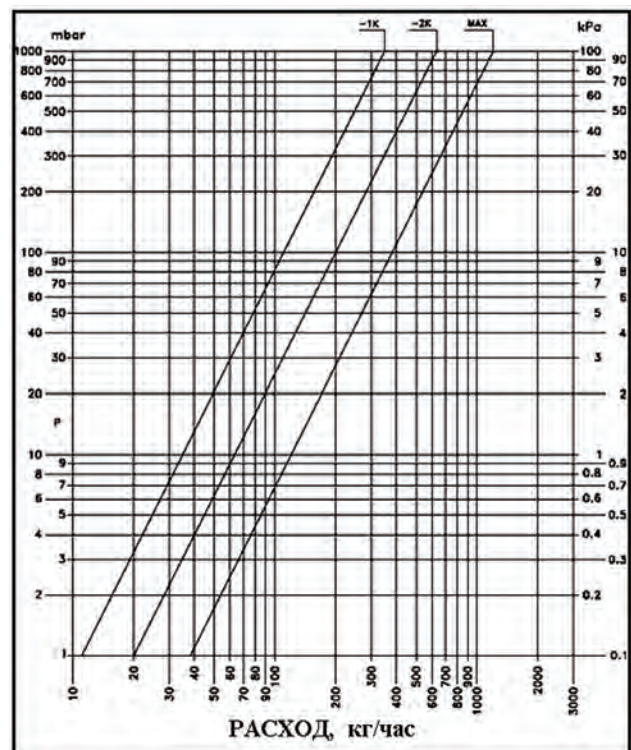


Таблица пропускной способности клапанов

Значение коэффициента пропускной способности Kv при разнице в температуре от точки S, м³/ч				Kvs, м³/ч
1°C	1,5°C	2°C	3°C	
0,35	0,45	0,63	0,9	1,2

Арматура радиаторная		Терморегуляторы	
Производитель	Страна		Артикул изделия
VALTEC	Италия		
наименование изделия			VT.045(угловой) VT.046(прямой)
Терморегулирующий комплект для подключения радиаторов			

Назначение и область применения



Терморегулирующие комплекты предназначены для автоматического или ручного регулирования расхода теплоносителя с температурой до 120°C и рабочим давлением до 1,0 МПа включительно через отопительный прибор водяной системы отопления.

Состав комплекта:

- головка термостатическая жидкостная (чувствительный элемент) - 1 шт;
- клапан термостатический с колпачком ручной регулировки - 1 шт;
- клапан настроечный с заглушкой и прокладкой - 1 шт;
- упаковка блистерная - 1 шт.

Входящий в состав комплекта настроечный клапан позволяет произвести монтажную настройку (балансировку) радиатора, для гидравлической увязки его с остальными приборами системы.

В качестве рабочей среды, помимо воды, могут использоваться другие среды, нейтральные по отношению к материалам клапана.

Изделия комплекта соответствуют требованиям стандарта EN 215, часть 1 и ГОСТ 30815.

Пользовательское регулирование потока теплоносителя может осуществляться :

- вручную (не рекомендуется), с помощью комплектного регулировочного колпачка;
- автоматически, с помощью входящей в комплект термостатической головки, в зависимости от температуры внутреннего воздуха в помещении;
- автоматически с помощью электротермического сервопривода (приобретается отдельно) - по команде управляющего автоматического устройства управления (комнатный термостат, контроллер; блок общедомовой автоматики и пр.).

Использование термостатических клапанов с термоголовками (терморегуляторов) позволяет автоматически поддерживать температуру воздуха в помещениях на заданном уровне с точностью до 1°C.

Технические характеристики клапанов

№	Характеристика	Значение	Пояснение
1	Средний полный срок службы	30 лет	
2	Рабочее давление, МПа	до 1,0	
3	Пробное давление, МПа	1,5	Давление опрессовки
4	Температура рабочей среды, °C	До +110	
5	Допустимая температура среды окружающей клапаны, °C	От +5 до +55	

Арматура радиаторная		Терморегуляторы	
Производитель	Страна		Артикул изделия
VALTEC	Италия		
наименование изделия			VT.045(угловой) VT.046(прямой)
Терморегулирующий комплект для подключения радиаторов			

№	Характеристика	Значение	Пояснение
6	Допустимая влажность среды, окружающей клапан, %	До 80	
7	Максимальный перепад давления на термостатическом клапане, МПа	0,1	Перепад давления, при котором клапан сохраняет регулировочные свойства
8	Номинальный перепад давления на термостатическом клапане, МПа	0,01	Перепад давления, при котором производятся построения графиков открытия-закрытия
9	Номинальный расход, кг/час	200	Расход при номинальном перепаде давления
10	Пропускная способность настроечного клапана, м ³ /час		Расход при перепаде давления 1 бар
10.1	-клапан открыт на 3,5 оборота	1,2	
10.2	-клапан открыт на 3 оборота	0,79	
10.3	-клапан открыт на 2 оборота	0,43	
10.4	-клапан открыт на 1 оборот	0,15	
11	Условная пропускная способность термостатического клапана, м ³ /час	1,2	
12	Номинальный диаметр,	1/2;	
13	Резьба под термостатическую головку	M 30x1,5	
14	Крутящий момент на ручку термостатического клапана для ручного регулирования, Нм	Не более 2	
15	Допустимый момент затяжки накидной гайки клапанов, Нм	не более 25,	
16	Допустимый изгибающий момент на корпус клапанов, Нм	не более 120,	По методике п.8.4.3 ГОСТ 30815

Технические характеристики терморегуляторов

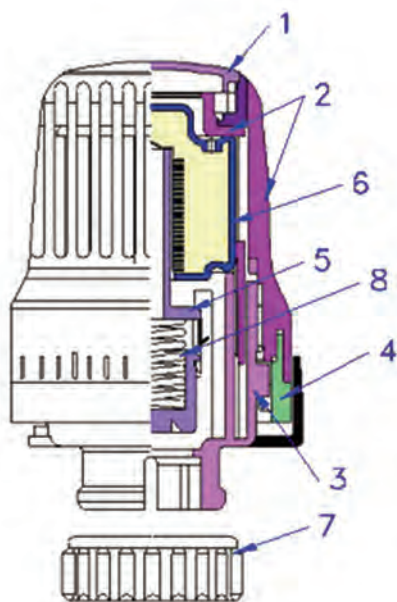
№	Характеристика	Ед.изм.	Значение	Требования ГОСТ 30815
1	Расход при S-1	кг/ч	110	Не более 70% от номинального
2	Влияние перепада давлений ($\Delta P > 0,01$ МПа)	°С	0,3	Не более 1
3	Влияние статического давления (изменение давления от 0,01 МПа до 1 МПа)	°С	0,8	Не более 1

Арматура радиаторная		Терморегуляторы	
Производитель	Страна		Артикул изделия
VALTEC	Италия		
наименование изделия			VT.045(угловой) VT.046(прямой)
Терморегулирующий комплект для подключения радиаторов			

№	Характеристика	Ед.изм.	Значение	Требования ГОСТ 30815
4	Гистерезис	°С	0,6	Не более 1
5	Разница температур в точке S и t _d	°С	0,8	Не более 0,8
6	Влияние изменения температуры теплоносителя (Δt=30 °С)	°С	0,9	Не более 1,5
7	Время срабатывания	мин	20	Не более 40
8	Изменение t _s после 5000 циклов ручного открытия-закрытия	°С	1,3	Не более 2
9	Изменение g _{mN} после 5000 циклов ручного открытия-закрытия	%	14	Не более 20
10	Изменение t _s после испытаний на температурную устойчивость (5000 циклов попеременного погружения в воду 15 °С и 25 °С)	°С	1,5	Не более 2
11	Изменение g _{mN} после испытаний на температурную устойчивость (5000 циклов попеременного погружения в воду 15 °С и 25 °С)	%	12	Не более 20
12	Изменение t _s после испытаний на сопротивление температурным воздействиям (-20 °С -6 ч., +50 °С -6 ч., +40 °С -6ч; +20 °С -24 ч.)	°С	1,4	Не более 1,5
13	Изменение t _s после испытаний на сопротивление температурным воздействиям (-20 °С -6 ч., +50 °С -6 ч., +40 °С -6ч; +20 °С -24 ч.)	%	10	Не более 20

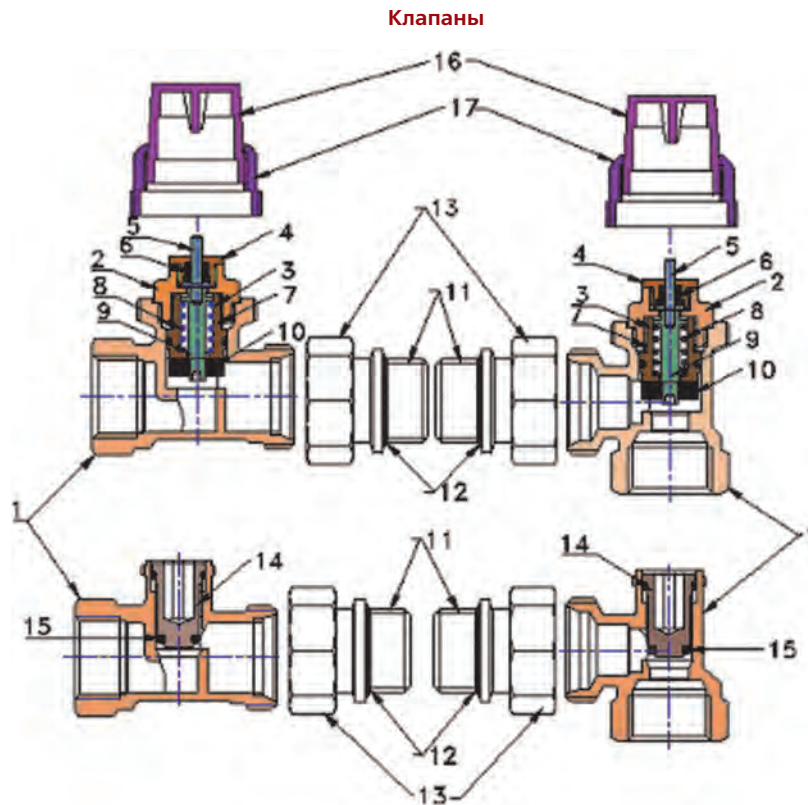
Конструкция и материалы

Термоголовка (термочувствительный элемент)



Поз	Наименование элемента	Материал	Марка
1,2,3,4	Корпус, крышка корпуса, стопорное кольцо	Акрилбутадиенстирол	ABS
5	Шток с толкателем	Полипропилен	PP
6	Сильфонная емкость	Сталь оцинкованная	
7	Гайка накидная	Латунь никелированная	CW614N
8	Пружина штока	Сталь нержавеющей	AISI 303
9	Фиксатор	Стеклонаполненный полиамид	PA
10	Кольцо-ограничитель	Стеклонаполненный полиамид	PA

Арматура радиаторная		Терморегуляторы	
Производитель	Страна		Артикул изделия
VALTEC	Италия		
наименование изделия			VT.045(угловой) VT.046(прямой)
Терморегулирующий комплект для подключения радиаторов			



Поз.	Наименование	Материал
1	Корпус	латунь CW617N
2	Пробка корпуса	латунь CW617N
3	Втулка пружинной камер	латунь CW614N
4	Сальниковая гайка	латунь CW614N
5	Толкатель	н/ж сталь AISI304
6	Сальниковая набивка	EPDM
8	Пружина	н/ж сталь AISI316
9	Шток	н/ж сталь AISI304
10	Золотник	EPDM
11	Патрубок полусгона	латунь CW617N
12	Уплотнитель полусгона	EPDM
13	Накидная гайка	латунь CW617N
14	Золотниковая втулка	латунь CW614N
15	Золотниковое кольцо	EPDM
16	Подвижный элемент колпачка	ABS
17	Неподвижный элемент колпачка	ABS

Таблица пропускной способности термостатических клапанов

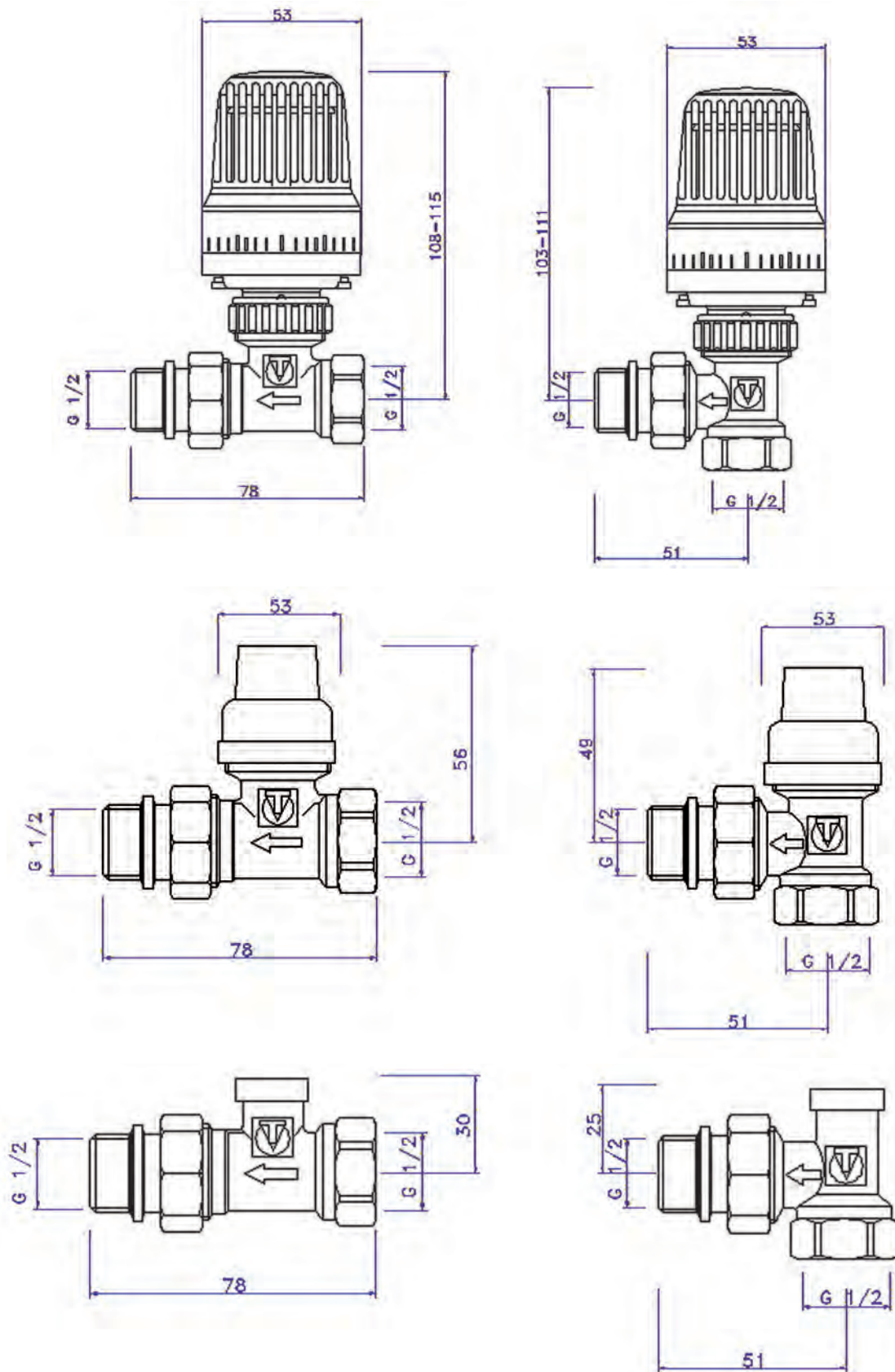
Размер	Значение коэффициента пропускной способности K_v при разнице в температуре от точки S , м ³ /ч				K_{vs} , м ³ /ч
	1°C	1,5°C	2°C	3°C	
1/2"	0,35	0,45	0,63	0,9	1,2


Арматура радиаторная

Терморегуляторы

Производитель	Страна		Артикул изделия
VALTEC	Италия		
наименование изделия			VT.045(угловой) VT.046(прямой)
Терморегулирующий комплект для подключения радиаторов			

Габаритные размеры



Арматура радиаторная		Терморегуляторы	
Производитель	Страна		Артикул изделия
VALTEC	Италия		
наименование изделия			VT.045(угловой) VT.046(прямой)
Терморегулирующий комплект для подключения радиаторов			

Указания по монтажу

1. Клапаны должны монтироваться таким образом, чтобы на него не передавались продольные, поперечные усилия и моменты от трубопровода.
2. При использовании термостатической головки или сервопривода, колпачок ручной регулировки с термостатического клапана должен быть снят.
3. Направление потока теплоносителя должно совпадать с направлением стрелки на корпусе клапана.
4. Терморегулятор устанавливается на входе теплоносителя в нагревательный прибор, а настроечный клапан – на выходе из прибора.
4. Использование при монтаже клапанов рычажных ключей не допускается.
5. Термостатические клапаны могут регулироваться вручную (регулирующим колпачком), термоголовкой или сервоприводом.
6. Клапаны могут устанавливаться в любом монтажном положении. Термостатические клапаны следует размещать так, чтобы тепловые потоки от радиатора или труб не воздействовали на термоголовку.
7. Муфтовые соединения должны выполняться с использованием в качестве уплотнительных материалов ФУМ (фторопластовый уплотнительный материал) или полиамидной сантехнической нити.
8. При монтаже клапана первым к трубопроводу или прибору присоединяется патрубок полусгона. Перед монтажом полусгона необходимо удостовериться в наличии и целостности резинового уплотнительного кольца.
9. Монтаж патрубка полусгона производится с помощью специального сгонного ключа. Накладную гайку полусгона после затяжки вручную следует повернуть ключом не более, чем на $\frac{1}{2}$ оборота.
10. При монтаже клапанов не допускается превышать крутящие моменты, указанные в таблице:

Резьба, дюймы	1/2"
Предельный крутящий момент (резьба), Нм	30
Предельный крутящий момент (накладная гайка), Нм	25

11. Настроечный клапан регулируется с помощью шестигранного ключа S8. Проектная пропускная способность достигается открыванием клапана от полного закрытия на требуемое количество оборотов (см. таблицу технических характеристик).
12. После монтажной настройки настроечного клапана он закрывается защитной латунной заглушкой с прокладкой из безасбестового паронита.
13. Установка термостатической головки на клапан выполняется в следующем порядке:
 - снять головку ручной регулировки с термостатического клапана;
 - выставить на термостатической головке значение настройки «5» (шток убран);
 - надеть термостатическую головку на клапан и вручную зафиксировать ее накладной гайкой 7, завернув ее до упора;
 - повернуть головку в положение, удобное для ручной регулировки;
 - установить на термоголовке позицию шкалы, соответствующую выбранному температурному режиму в помещении (рекомендуется «3»);
 - при необходимости, стопорным кольцом 4 зафиксировать настроечное положение, предохраняя от постороннего вмешательства.
14. При установке термоголовки следует соблюдать следующие правила:
 - нельзя устанавливать термоголовку в зоне прямого воздействия конвективных тепловых потоков радиатора или подводящего трубопровода;
 - корректная работа термоголовки невозможна в случае закрытия ее экраном или шторой;
 - термоголовка не должна попадать в зону воздействия прямых солнечных лучей.

Арматура радиаторная		Терморегуляторы	
Производитель	Страна		Артикул изделия
VALTEC	Италия		
наименование изделия			VT.047 VT.048
Терморегуляторы радиаторные			

Назначение и область применения



Терморегуляторы состоят из термостатического клапана и жидкостной термостатической головки. Они предназначены для автоматического регулирования расхода теплоносителя с температурой до 110°C и рабочим давлением до 1,0 МПа включительно через отопительные приборы водяных систем отопления зданий и сооружений любого назначения.

Терморегуляторы соответствуют требованиям стандарта EN 215, часть 1 и ГОСТ 30815. Использование терморегуляторов позволяет автоматически поддерживать температуру воздуха в помещениях на заданном уровне с точностью до 1°C. Терморегуляторы выпускаются в угловом (047) и прямом (048) исполнении.

Технические характеристики клапана

№	Характеристика	Значение	Пояснение
1	Средний полный срок службы, лет	30	
2	Рабочее давление, МПа	до 1,0	
3	Пробное давление, МПа	1,5	Давление опрессовки перед вводом в эксплуатацию
4	Температура рабочей среды, °C	До +110	
5	Допустимая температура среды, окружающей изделие, °C	От +5 до +55	
6	Допустимая относительная влажность среды, окружающей клапан, %	До 80	
7	Максимальный перепад давления на клапане, МПа	0,1	Перепад давления, при котором термоголовка сохраняет регулировочные свойства
8	Номинальный перепад давления на клапане, МПа	0,01	Перепад давления, при котором производится построения графиков открытия-закрытия
9	Номинальный расход, кг/час	200	Расход при номинальном перепаде давления
10	Условная пропускная способность, м ³ /час	1,2	Расход при перепаде давления 1 бар
11	Номинальный диаметр клапана, DN	1/2	
12	Номер стандарта на габаритные и присоединительные размеры	HD 1215-2 Part2	

Арматура радиаторная		Терморегуляторы	
Производитель	Страна		Артикул изделия
VALTEC	Италия		
наименование изделия			VT.047 VT.048
Терморегуляторы радиаторные			

№	Характеристика	Значение	Пояснение
13	Резьба под термостатическую головку	М 30x1,5	
14	Расход при S-1, кг/ч	110	Не более 70% от номинального (ГОСТ 30815)
15	Влияние перепада давлений ($\Delta P > 0,01$ МПа), °С	0,3	
16	Влияние статического давления (изменение давления от 0,01 МПа до 1 МПа), °С	0,8	Не более 1 (ГОСТ 30815)
17	Гистерезис °С	1,0	Не более 1 (ГОСТ 30815)
18	Разница температур в точке S и t_d по графику открытия-закрытия клапана, °С	0,8	Не более 0,8 (ГОСТ 30815)
19	Влияние изменения температуры теплоносителя ($\Delta t = 30$ °С), °С	1,2	Не более 1,5 (ГОСТ 30815)
20	Время срабатывания, мин	20	Не более 40 (ГОСТ 30815)
21	Изменение t_s после 5000 циклов ручного открытия-закрытия, °С	1,5	Не более 2 (ГОСТ 30815)
22	Изменение g_{mN} после 5000 циклов ручного открытия-закрытия, %	15	Не более 20 (ГОСТ 30815)
23	Изменение t_s после испытаний на температурную устойчивость (5000 циклов попеременного погружения в воду 15 °С и 25 °С), °С	1,4	Не более 2 (ГОСТ 30815)
24	Изменение g_{mN} после испытаний на температурную устойчивость (5000 циклов попеременного погружения в воду 15 °С и 25 °С), %	14	Не более 20 (ГОСТ 30815)
25	Изменение t_s после испытаний на сопротивление температурным воздействиям (-20 °С -6 ч., +50 °С -6 ч., +40 °С -6ч; +20 °С -24 ч.), °С	1,4	Не более 1,5 (ГОСТ 30815)
26	Изменение t_s после испытаний на сопротивление температурным воздействиям (-20 °С -6 ч., +50 °С -6 ч., +40 °С -6ч; +20 °С -24 ч.), %	12	Не более 20 (ГОСТ 30815)
27	Условная пропускная способность в точке:		
27.1	-S-1(м ³ /час)	0,36	
27.2	-S-1,5(м ³ /час)	0,47	
27.3	-S-2(м ³ /час)	0,65	
27.4	-S-3(м ³ /час)	0,94	
27.5	- клапан без термоголовки(м ³ /час)	1,25	
28	Направление потока рабочей среды	Под золотник (по стрелке на корпусе)	
29	Рабочая среда	Вода, растворы гликолей 50%	
30	Допустимый изгибающий момент на корпус клапана, Нм	до 120	По методике п.8.4.3 ГОСТ 30815

Арматура радиаторная		Терморегуляторы	
Производитель	Страна		Артикул изделия
VALTEC	Италия		
наименование изделия			VT.047 VT.048
Терморегуляторы радиаторные			

Рекомендации по монтажу

1. Терморегулятор должен монтироваться таким образом, чтобы на него не передавались продольные, поперечные усилия и моменты от трубопровода.
2. Направление потока теплоносителя должно совпадать с направлением стрелки на корпусе клапана.
3. Использование при монтаже клапана рычажных ключей не допускается.
4. Клапаны могут устанавливаться в любом монтажном положении, при этом термостатическая головка должна находиться в зоне наименьшего воздействия тепловых потоков от нагревательных приборов и трубопроводов.
5. Муфтовые соединения должны выполняться с использованием в качестве уплотнительных материалов ФУМ (фторопластовый уплотнительный материал).
6. При монтаже клапана первым к трубопроводу или прибору присоединяется корпус полусгона (10). Перед монтажом полусгона необходимо удостовериться в наличии и целостности резиновых уплотнительных колец (12,13).
7. Монтаж корпуса полусгона (10) производится с помощью специального сгонного ключа. Накидную гайку полусгона после затяжки вручную следует повернуть ключом не более, чем на 1/2 оборота.
8. Перед установкой термостатической головки, ее следует настроить в положение наибольшего открытия (поз.5).
9. Накидную гайку термостатической головки присоединяют к клапану вручную до упора. Доворачивание гайки каким-либо инструментом не допускается.

Рекомендации по настройке

1. Настройку терморегулятора на требуемую температуру воздуха в помещении следует производить в соответствии со следующей таблицей:

Позиция	5	4	3,5	3	2,5	2	1	снежинка
Температура помещения	27°C	24°C	22°C	20°C	18°C	16°C	12°C	6°C

2. Стопорным кольцом (4) можно ограничить пределы настройки терморегулятора.
Для этого следует:
 - установить на термоголовке требуемое значение настройки;
 - отодвинуть стопорное кольцо (4) вниз;
 - расположить кольцо так, чтобы выемка на нем (слева от которой находится стрелка Lock) располагалась под стрелкой настройки;
 - поднять кольцо вверх (к корпусу головки).
 Теперь регулятором можно пользоваться только в сторону уменьшения настроенного значения. Разблокировка настройки производится в обратном порядке.
3. Терморегулятор не имеет функцию полного перекрытия циркуляции. Минимальное значение настройки - «снежинка» (защита от замораживания).

Арматура радиаторная		Узлы радиаторные	
Производитель	Страна		Артикул изделия
VALTEC	Италия		
наименование изделия			VT.225K VT.249K
Узлы нижнего бокового подключения радиаторов			

Назначение и область применения



Узлы нижнего бокового подключения предназначены для бокового присоединения отопительных приборов систем водяного отопления зданий при расположении подводящих трубопроводов снизу радиатора (в полу, в плинтусе, над плинтусом).

Комплектные узлы состоят из следующих компонентов:

- клапан нижнего подключения;
- термостатический клапан (для VT.225K) или клапан ручной регулировки (VT.249K);

- пара обжимных фитингов для подключения соединительной трубки. Соединительная трубка (VT. AD1 01) наружным диаметром 15 мм и термостатическая головка для термостатического клапана в комплект поставки не входят и приобретаются отдельно.

Клапаны нижнего подключения выпускаются в следующих модификациях:

- для двухтрубных систем (100% затекание). Клапаны маркированы цифрой 1 на корпусе.
- для однотрубных систем (50% затекания). Эти узлы имеют встроенный байпас. Клапаны маркированы цифрами 0,5 на корпусе.

Клапаны нижнего подключения имеют регулировочную втулку, позволяющую производить монтажную регулировку количества теплоносителя, подающегося в радиатор, тем самым обеспечивая требуемый перепад давлений на радиаторном узле.

Технические характеристики узлов

№	Характеристика	Ед.изм	Значение
1	Рабочее давление	МПа	1,0
2	Пробное давление	МПа	1,5
3	Температура рабочей среды,	°С	120
4	Допустимая температура среды, окружающей узел	°С	+5...+55
5	Допустимая относительная влажность среды, окружающей узел	%	80
6	Максимальный перепад давления на термостатическом клапане,	МПа	0,1
7	Номинальный перепад давления на термостатическом клапане,	МПа	0,01
8	Условная пропускная способность		
8.1.	- клапана нижнего подключения (100%)	м ³ /час	1,0
8.2.	- клапана нижнего подключения (50%)	м ³ /час	2,6
8.3.	- байпаса клапана нижнего подключения (50%)	м ³ /час	1,6
8.4.	- клапана ручной регулировки	м ³ /час	1,03
8.5.	- термостатического клапана	м ³ /час	1,2
9	Общая условная пропускная способность		
9.1.	- узла 100% с термостатическим клапаном	м ³ /час	0,77
9.2.	- узла 50% с термостатическим клапаном	м ³ /час	1,09
9.3.	- узла 100% с клапаном ручной регулировки	м ³ /час	0,72
9.4.	- узла 50% с клапаном ручной регулировки	м ³ /час	0,96
10	Номинальный расход через узел		
10.1.	- 100% с термостатическим клапаном	л/час	243
10.2.	- 50% с термостатическим клапаном	л/час	344

Арматура радиаторная		Узлы радиаторные	
Производитель	Страна		Артикул изделия
VALTEC	Италия		
наименование изделия			VT.225K VT.249K
Узлы нижнего бокового подключения радиаторов			

№	Характеристика	Ед.изм	Значение
10.3.	- 100% с клапаном ручной регулировки	л/час	228
10.4.	- 50% с клапаном ручной регулировки	л/час	303
11	Резьба под термостатическую головку термостатического клапана		M 30x1,5
12	Присоединение к трубопроводу		Euroconus 3/4" HP
13	Резьба под присоединительную трубку		Euroconus 3/4" HP
14	Марки фитингов, рекомендуемых для присоединения к трубопроводам		
14.1.	- пластиковым (PEX)		VT.4410
14.2.	- металлополимерным		VT.4420
14.3.	- медным		VT.4430
15	Присоединение к радиатору		1/2"HP
16	Средний полный срок службы	лет	25

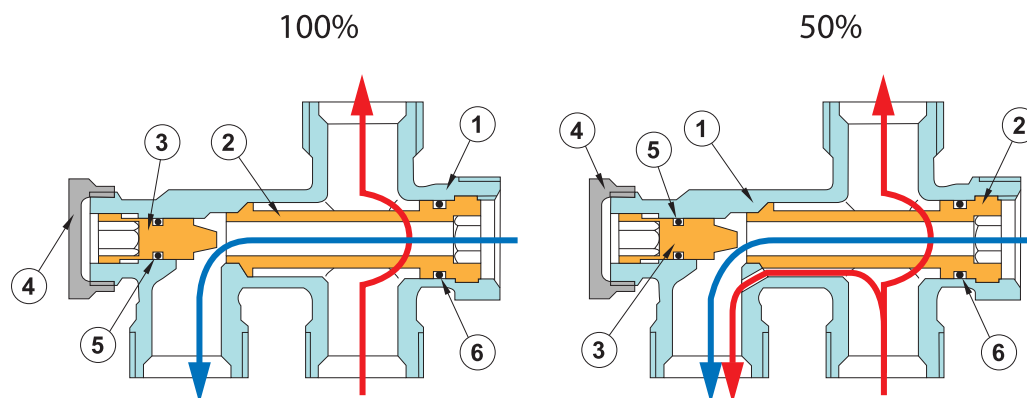
Технические характеристики терморегулятора (термостатического клапана с термостатической головкой VT.5000)

№	Характеристика	Ед.изм.	Значение	Требования ГОСТ 30815
1	Расход при S-1	Кг/ч	110	Не более 70% номинального
2	Влияние перепада давлений ($\Delta P > 0,01$ МПа)	°С	0,3	Не более 1
3	Влияние статического давления (изменение давления от 0,01 МПа до 1 МПа)	°С	0,75	Не более 1
4	Гистерезис	°С	0,6	Не более 1
5	Разница температур в точке S и t_d	°С	0,8	Не более 0,8
6	Влияние изменения температуры теплоносителя ($\Delta t = 30$ °С)	°С	0,9	Не более 1,5
7	Время срабатывания	мин	24	Не более 40
8	Изменение t_s после 5000 циклов ручного открытия-закрытия	°С	1,35	Не более 2
9	Изменение g_{mN} после 5000 циклов ручного открытия-закрытия	%	13	Не более 20
10	Изменение t_s после испытаний на температурную устойчивость (5000 циклов попеременного погружения в воду 15 °С и 25 °С)	°С	1,3	Не более 2
11	Изменение g_{mN} после испытаний на температурную устойчивость (5000 циклов попеременного погружения в воду 15 °С и 25 °С)	%	10,5	Не более 20
12	Изменение t_s после испытаний на сопротивление температурным воздействиям (-20 °С -6 ч., +50 °С -6 ч., +40 °С -6ч; +20 °С -24 ч.)	°С	1,3	Не более 1,5
13	Изменение t_s после испытаний на сопротивление температурным воздействиям (-20 °С -6 ч., +50 °С -6 ч., +40 °С -6ч; +20 °С -24 ч.)	%	8	Не более 20

Арматура радиаторная		Узлы радиаторные	
Производитель	Страна		Артикул изделия
VALTEC	Италия		
наименование изделия			VT.225K VT.249K
Узлы нижнего бокового подключения радиаторов			

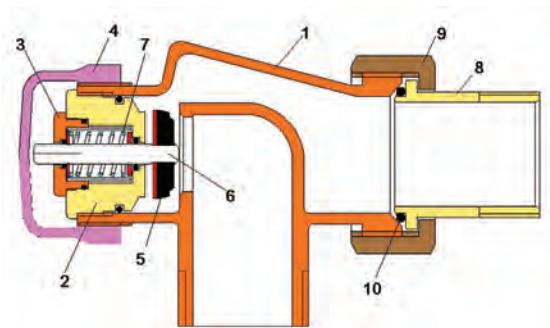
Конструкция и материалы

1. Клапан нижнего подключения



Поз.	Наименование	Материал	Норма
1	Корпус	Латунь горяче-прессованная, никелированная	CW617N
4	Пробка		
2	Патрубок обратного потока Разборка –шестигранным ключом SW 8	Латунь токарной обработки	CW614N
3	Вентиль настроечный Регулировка - шестигранным ключом SW 6		
5	Уплотнительное кольцо вентили	Этилен-пропиленовый пероксидный эластомер	EPDM Sh 70
6	Уплотнительное кольцо патрубка		

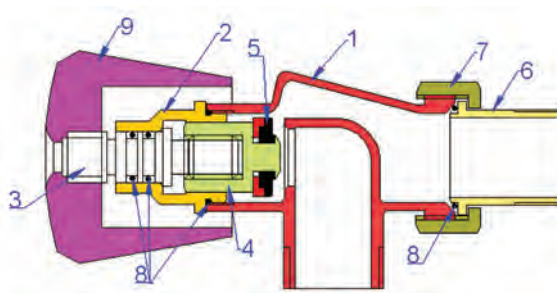
2. Термостатический клапан



Поз.	Наименование	Материал	Марка
1	Корпус	Никелированная латунь	CW617N (метод ГОШ)
2	Золотниковая головка		
3	Пробка головки		
8	Полусгон		
9	Накидная гайка	Пластик	ABS
4	Колпачок		
5	Золотник	Этилен-пропиленовый пероксидный эластомер	EPDM Sh 70
6	Шток	Нержавеющая сталь	AISI 304
7	Пружина	Нерж. Сталь	AISI 314
10	Прокладки	Этилен-пропиленовый пероксидный эластомер	EPDM Sh 70

Арматура радиаторная		Узлы радиаторные	
Производитель	Страна		Артикул изделия
VALTEC	Италия		VT.225K VT.249K
наименование изделия			
Узлы нижнего бокового подключения радиаторов			

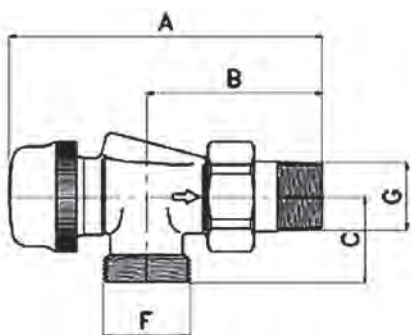
3. Клапан ручной регулировки



Поз.	Наименование	Материал	Марка
1	Корпус	Никелированная латунь	CW617N (метод ГОШ)
2	Золотниковая головка		
6	Полусгон		
7	Накидная гайка		
3	Шток	Латунь токарной обработки	CW614N
4	Ползун		
5	Золотник	Этилен-пропиленовый пероксидный эластомер	EPDM Sh 70
8	Кольца уплотнительные		
9	Ручка управления	Пластик	ABS

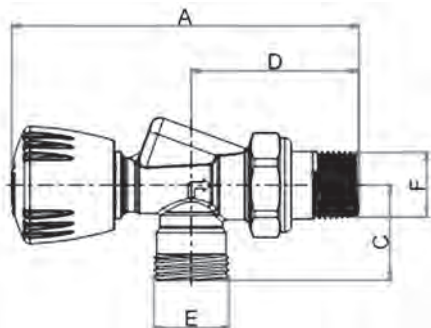
Габаритные размеры

1. Термостатический клапан



A, мм	B, мм	C, мм	F, дюймы	G, дюймы	Вес, г
96,5	53,5	26	Euroconus 3/4" HP	1/2"	324

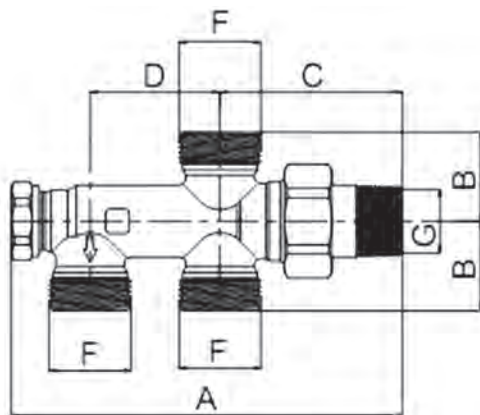
2. Клапан ручной регулировки



A, мм	C, мм	D, мм	E, дюймы	F, дюймы	Вес, г
112,5	30	53,5	Euroconus 3/4" HP	1/2"	338

Арматура радиаторная		Узлы радиаторные	
Производитель	Страна		Артикул изделия
VALTEC	Италия		
наименование изделия			VT.225K VT.249K
Узлы нижнего бокового подключения радиаторов			

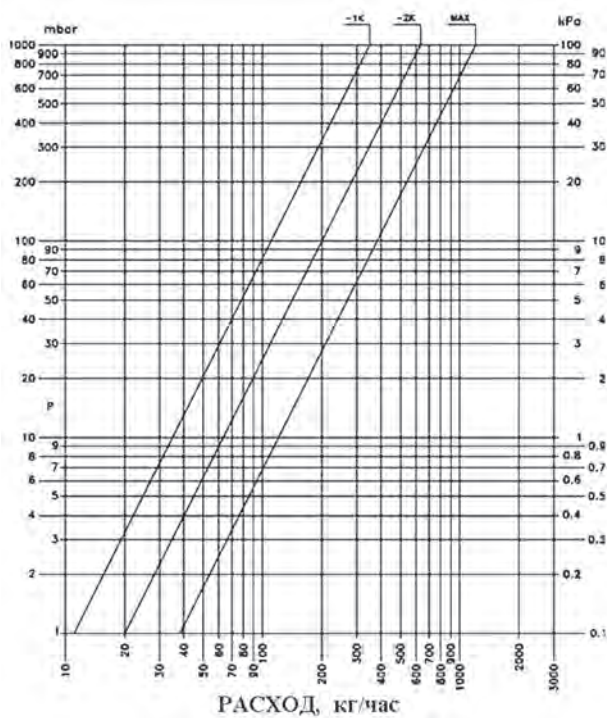
3. Клапан ручной регулировки



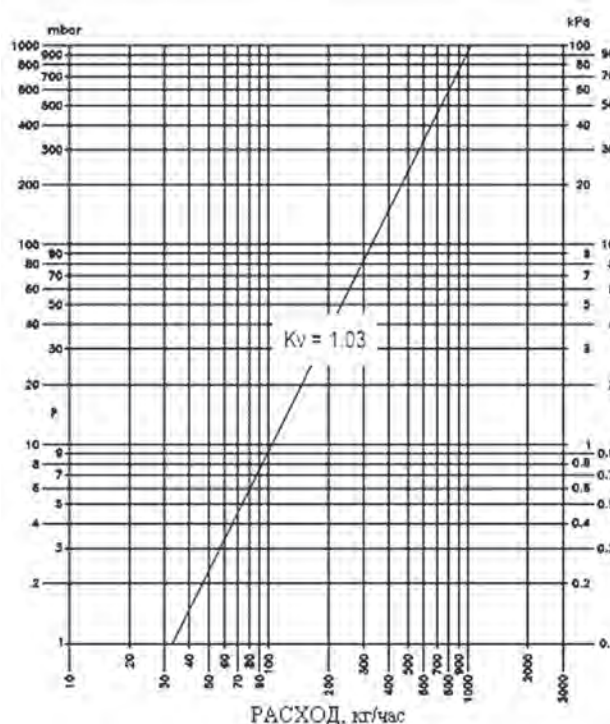
Тип	A,мм	B,мм	C,мм	D,мм	F	G	Вес,г
100%	114	26	53,5	38	3/4	1/2	297
50%	114	26	53,5	38	3/4	1/2	298

Гидравлические характеристики

1. Термостатический клапан

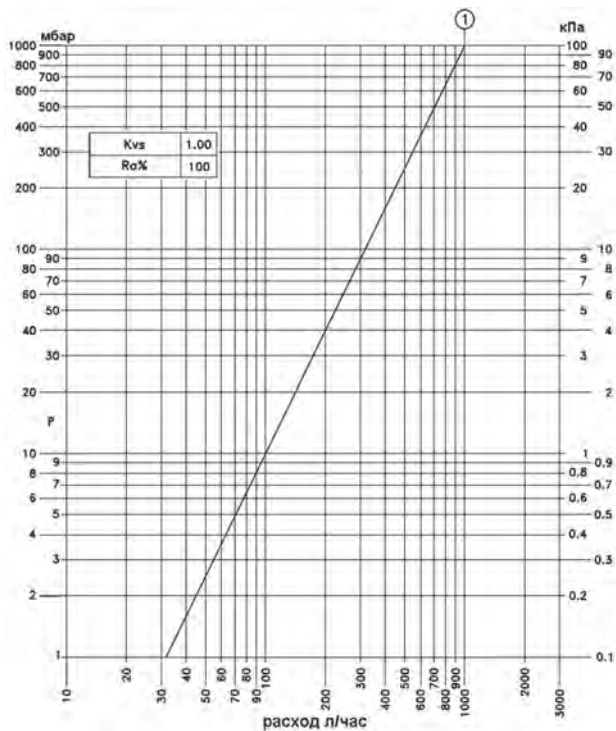


2. Клапан ручной регулировки

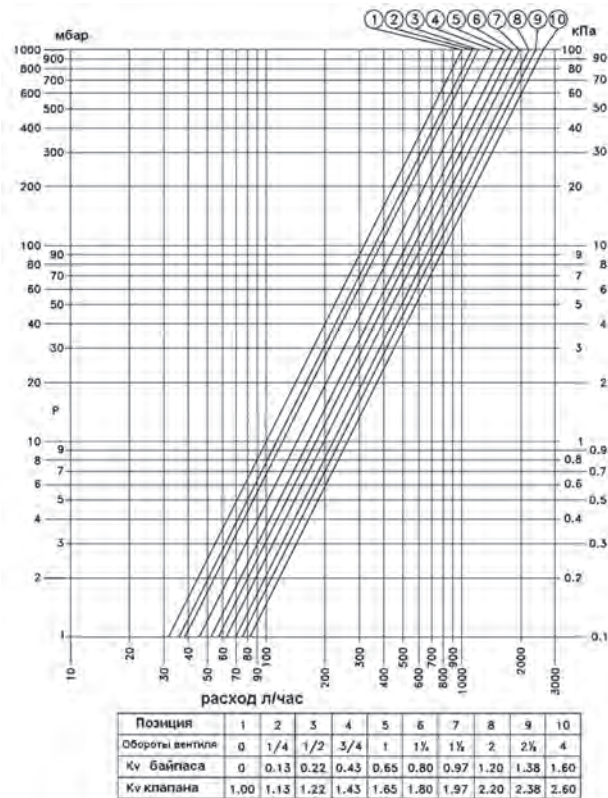


Арматура радиаторная		Узлы радиаторные	
Производитель	Страна		Артикул изделия
VALTEC	Италия		
наименование изделия			VT.225K VT.249K
Узлы нижнего бокового подключения радиаторов			

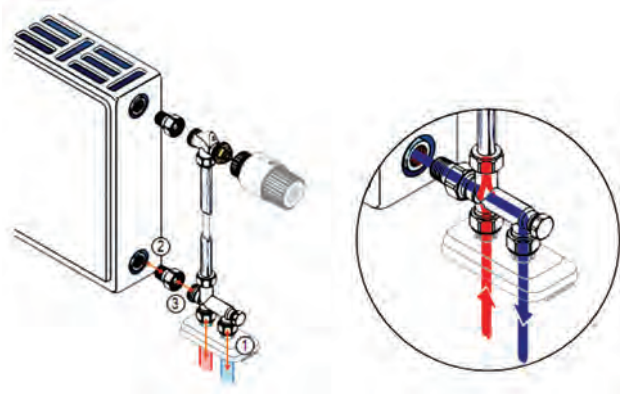
3. Клапан нижнего подключения 100%



4. Клапан нижнего подключения 50%



Указания по монтажу и настройке

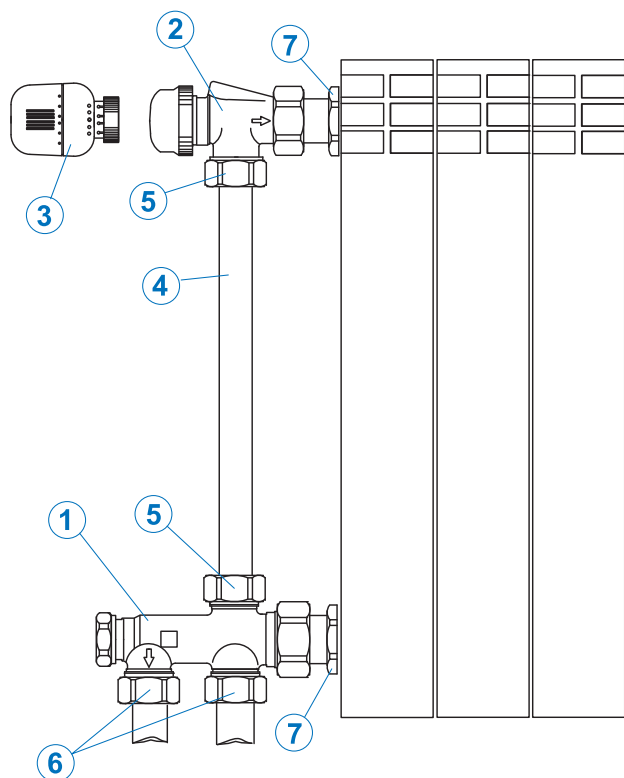


1. Узел должен подключаться к трубопроводу в соответствии с приведенной схемой
2. При использовании термостатической головки или сервопривода, колпачок ручной регулировки термостатического клапана должен быть снят.
3. Соединительная трубка с наружным диаметром 15 мм приобретается отдельно, в зависимости от межцентрового расстояния отопительного прибора. Соединительная трубка обрезается на требуемую длину с помощью трубореза для медных труб. После этого необходимо снять заусенцы с кромки трубы гратоснимателем.
4. Использование при монтаже клапана рычажных ключей не допускается.

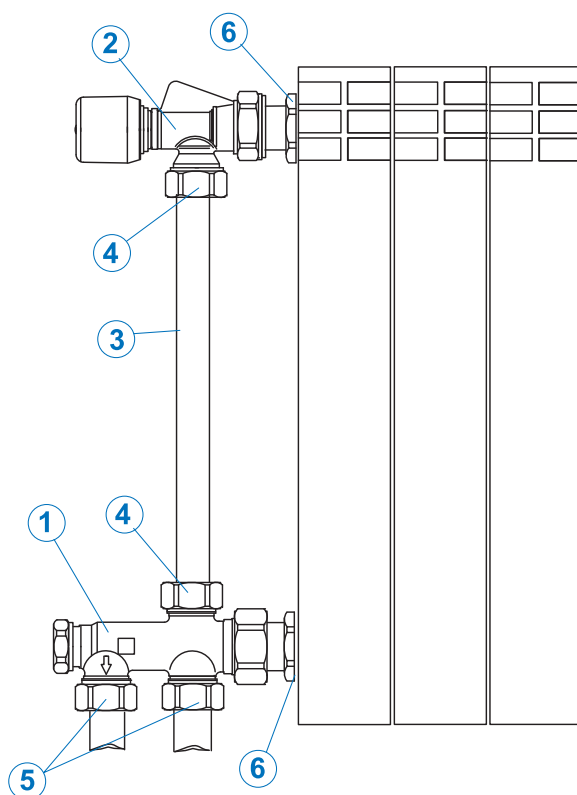
5. Муфтовые соединения должны выполняться с использованием в качестве уплотнительных материалов ФУМ (фторопластовый уплотнительный материал).
6. При монтаже узла первыми к или прибору присоединяются патрубки полусгонов. Перед монтажом полусгонов необходимо удостовериться в наличии и целостности резиновых уплотнительных колец на них.
7. Монтаж патрубка полусгона производится с помощью специального сгонного ключа. Накидную гайку полусгона после затяжки вручную следует довернуть ключом не более, чем на 1/2 оборота. Затяжка накидных гаек соединений стандарта «euroconus» допускается с моментом не более 20 Нм.
8. Настройка клапана нижнего подключения в однотрубных системах производится шестигранным ключом SW6 в соответствии с требуемым перепадом давлений по графику 4.
9. Присоединение узла к трубопроводам должно осуществляться с помощью соединителей, указанных в таблице технических характеристик.

Арматура радиаторная		Узлы радиаторные	
Производитель	Страна		Артикул изделия
VALTEC	Италия		
наименование изделия			VT.225K VT.249K
Узлы нижнего бокового подключения радиаторов			

Примеры применения и комплектации


**Вариант
с термостатическим клапаном**

Поз.	Наименование	Марка	Кол-во
1	Клапан нижнего подключения	VT. 225K	1
2	Клапан термостатический	VT. 225K	1
3	Головка термостатическая	VT. 5000	1
4	Трубка хромированная	VT. ADI 01	1
5	Фитинг для медной трубы	VT. 4430	2
6	Фитинг для подводящей трубы (варианты)		2
6.1.	- металлополимерной	VT. 4420	
6.2.	- медной	VT. 4430	
6.3.	- пластиковой	VT. 4410	
7	Футорка радиаторная	1 x 1/2	2


**Вариант
с клапаном ручной регулировки**

Поз.	Наименование	Марка	Кол-во
1	Клапан нижнего подключения	VT.249K	1
2	Клапан ручной регулировки	VT.249K	1
3	Трубка хромированная	VT. ADI 01	1
4	Фитинг для медной трубы	VT. 4430	2
5	Фитинг для подводящей трубы (варианты)		2
5.1.	- металлополимерной	VT. 4420	
5.2.	- медной	VT. 4430	
5.3.	- пластиковой	VT. 4410	
6	Футорка радиаторная	1 x 1/2	2

Арматура радиаторная		Узлы радиаторные	
Производитель	Страна		Артикул изделия
VALTEC	Италия		
наименование изделия			VT.022
Инжекторный радиаторный клапан с ручным управлением			

Назначение и область применения



Инжекторный радиаторный узел предназначен для одноточечного бокового подключения радиатора к однотрубной системе водяного отопления.

Циркуляция теплоносителя в отопительном приборе обеспечивается за счет введения в нижний коллектор зонда-удлинителя потока, который подает теплоноситель к последней секции радиатора.

Клапаны с коэффициентом затекания $\alpha=1$ (100%) в полностью открытом состоянии направляют весь поток теплоносителя через отопительный прибор. В промежуточном положении, часть потока направляется в байпас.

Клапаны с коэффициентом затекания $\alpha=0,5$ (50%) даже в полностью открытом состоянии направляют часть теплоносителя в байпас, минуя радиатор. Регулировка количества

поступающего в радиатор теплоносителя осуществляется вручную.


Указания по расчету

В связи с тем, что использование инжекторного узла приводит к перемешиванию восходящих и нисходящих потоков теплоносителя в радиаторе, при расчете теплового потока отопительного прибора следует вводить поправочные коэффициенты, зависящие от расхода теплоносителя через прибор:

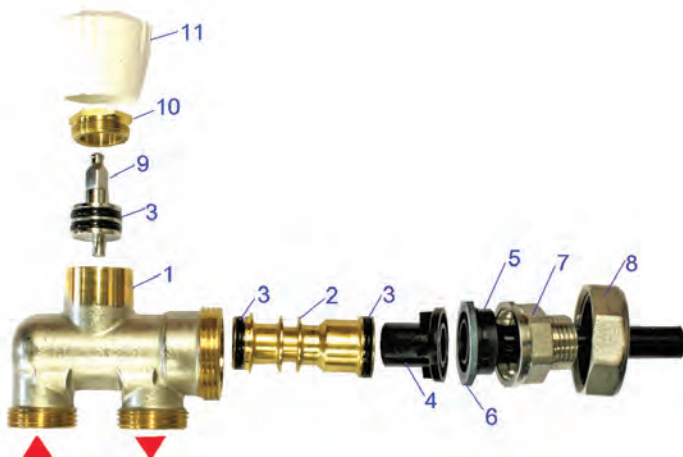
	Расход теплоносителя через прибор, кг/час					
	50 и менее	100	150	200	250	360 и более
Коэффициент снижения теплового потока	0,75	0,85	0,88	0,90	0,92	0,94

Технические характеристики

№	Характеристика	Ед. изм.	Значение
1	Средний полный срок службы	лет	30
2	Рабочее давление	МПа	до 1,0
3	Пробное давление	МПа	1,5
4	Температура рабочей среды	°С	+120
5	Допустимая температура среды, окружающей клапан	°С	+5 до +55
6	Допустимая относительная влажность среды, окружающей клапан	%	До 80
7	Условная пропускная способность, Kv для клапана:		
8	-100%	м³/час	1,75
8.1	-50%	м³/час	1,35
8.2	Средний полный ресурс	циклы	5000
9	Средняя наработка на отказ	циклы	4000
10	Ремонтопригодность		ремонтопригоден
11	Номинальный диаметр, DN	дюймы	1/2"
12	Монтажное положение		любое
13	Направление потока среды	Вход – дальний от радиатора патрубков; выход – ближний к радиатору патрубков	

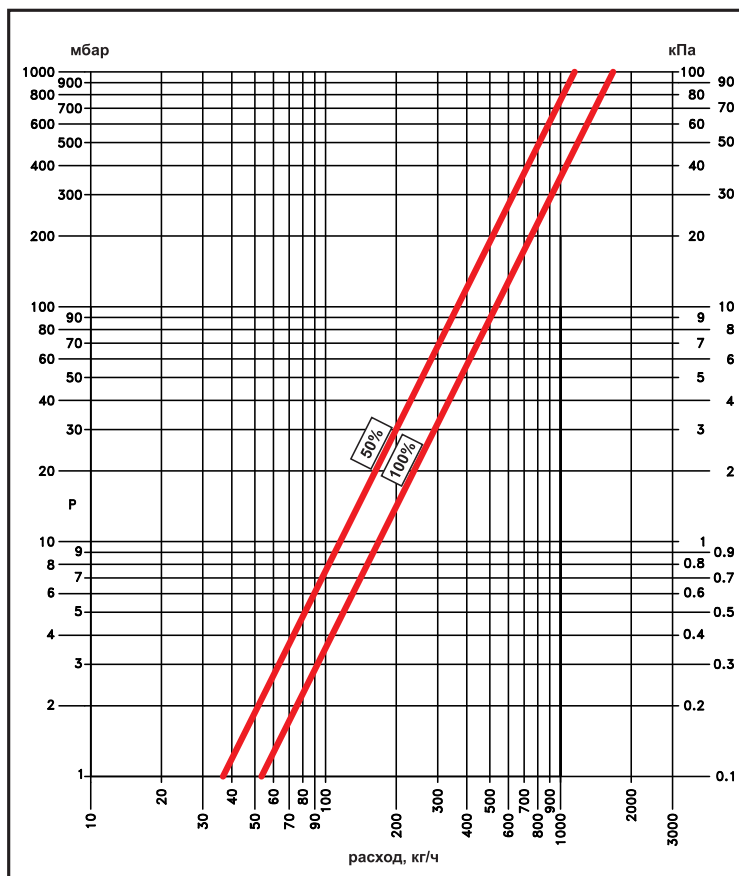
Арматура радиаторная		Узлы радиаторные	
Производитель	Страна		Артикул изделия
VALTEC	Италия		
наименование изделия			VT.022
Инжекторный радиаторный клапан с ручным управлением			

Конструкция и материалы



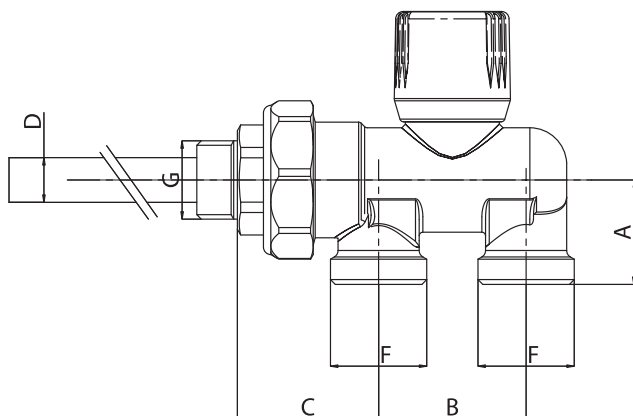
Поз.	Наименование	Материал	Норма
1	Корпус		
7	Патрубок с фланцем	Латунь горяче-прессованная, никелированная	CW617N
8	Гайка накидная		
2	Золотник		
10	Гайка прижимная	Латунь	CW614N
9	Шток	Нерж.сталь	INOX304
3	Кольца уплотнительные	СКЭП	EPDM Sh70
4	Рассекатель	Нейлон	PA 6
5	Зонд		
6	Прокладка	Безасбестовый паронит	
11	Ручка управления	Пластик	ABS

График пропускной способности



Арматура радиаторная			Узлы радиаторные	
Производитель	Страна		Артикул изделия	
VALTEC	Италия			
наименование изделия			VT.022	
Инжекторный радиаторный клапан с ручным управлением				

Габаритные размеры

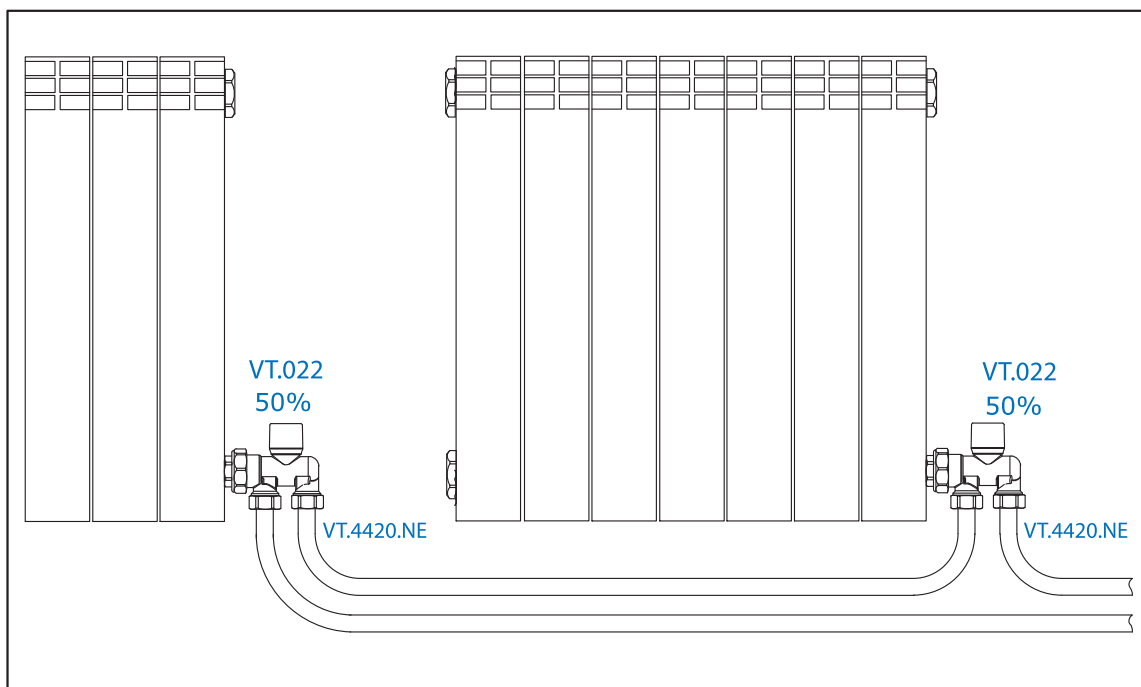


A	B	C	D	F	G	Вес, г
28	40	38,5	12	3/4	1/2	370

Для присоединения к отопительной сети рекомендуется использовать следующие фитинги с переходом на «евро-конус»:

- **VT.4430** – медные трубы;
- **VT.4410** – полиэтиленовые трубы;
- **VT.4420** – металлополимерные трубы
- **VTc.712E** – пресс-фитинг для металлополимерных труб
- **VTp.807E** – для полипропиленовых труб.

Пример применения



Арматура радиаторная		Узлы радиаторные	
Производитель	Страна		Артикул изделия
VALTEC	Италия		
наименование изделия			VT.025
Инжекторный радиаторный клапан с ручным управлением			

Назначение и область применения



Инжекторный радиаторный узел предназначен для одноточечного бокового подключения радиатора к однотрубной системе водяного отопления.

Циркуляция теплоносителя в отопительном приборе обеспечивается за счет введения в нижний коллектор зонда-удлинителя потока, который подает теплоноситель к последней секции радиатора.

Клапаны с коэффициентом затекания $\alpha=1$ (100%) в полностью открытом состоянии направляют весь поток теплоносителя через отопительный прибор. В промежуточном положении, часть потока направляется в байпас.

Клапаны с коэффициентом затекания $\alpha=0,5$ (50%)

даже в полностью открытом состоянии направляют часть теплоносителя в байпас, минуя радиатор.

Регулировка количества поступающего в радиатор теплоносителя осуществляется вручную.

Указания по расчету

В связи с тем, что использование инжекторного узла приводит к перемешиванию восходящих и нисходящих потоков теплоносителя в радиаторе, при расчете теплового потока отопительного прибора следует вводить поправочные коэффициенты, зависящие от расхода теплоносителя через прибор:

	Расход теплоносителя через прибор, кг/час					
	50 и менее	100	150	200	250	360 и более
Коэффициент снижения теплового потока	0,75	0,85	0,88	0,90	0,92	0,94

Технические характеристики

№	Характеристика	Ед. изм.	Значение
1	Средний полный срок службы	лет	30
2	Рабочее давление	МПа	1,0
3	Пробное давление	МПа	1,5
4	Температура рабочей среды	°С	+120
5	Допустимая температура среды, окружающей клапан	°С	+5 до +55
6	Допустимая относительная влажность среды, окружающей клапан	%	80
7	Материал корпуса, накидной гайки, штока вентильной головки		Латунь CW 617N
8	Материал уплотнителей		EPDM
9	Материал зонда		PA
10	Материал ручки		ABS
11	Условная пропускная способность Kvs	м ³ /час	1,8 (100%) 1,45 (50%)
12	Номинальный диаметр		1/2"


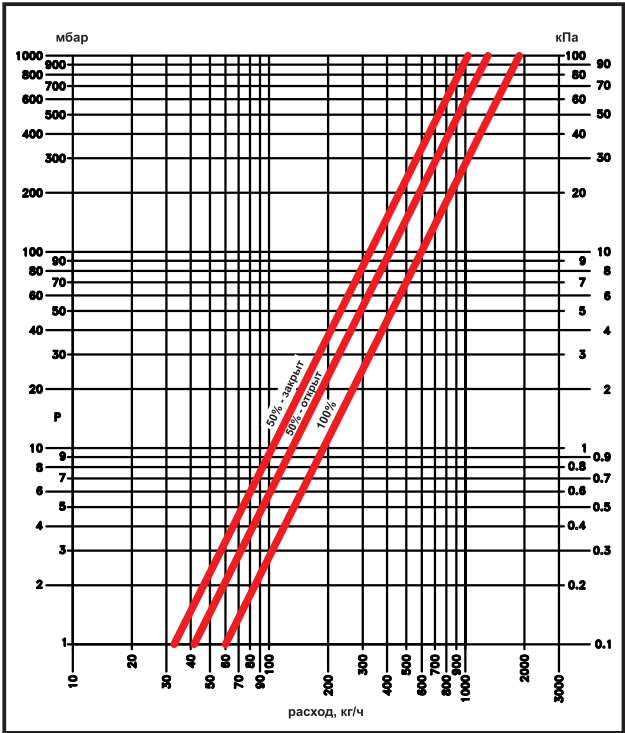
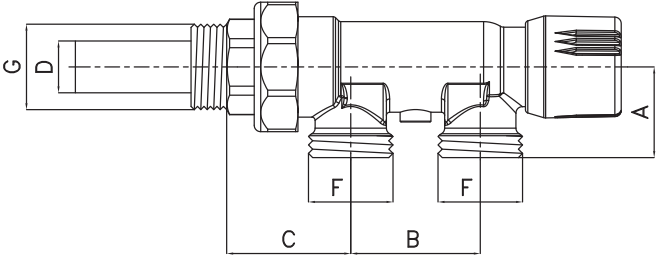
Арматура радиаторная		Узлы радиаторные	
Производитель	Страна		Артикул изделия
VALTEC	Италия		VT.025
наименование изделия			
Инжекторный радиаторный клапан с ручным управлением			

График пропускной способности



Габаритные размеры

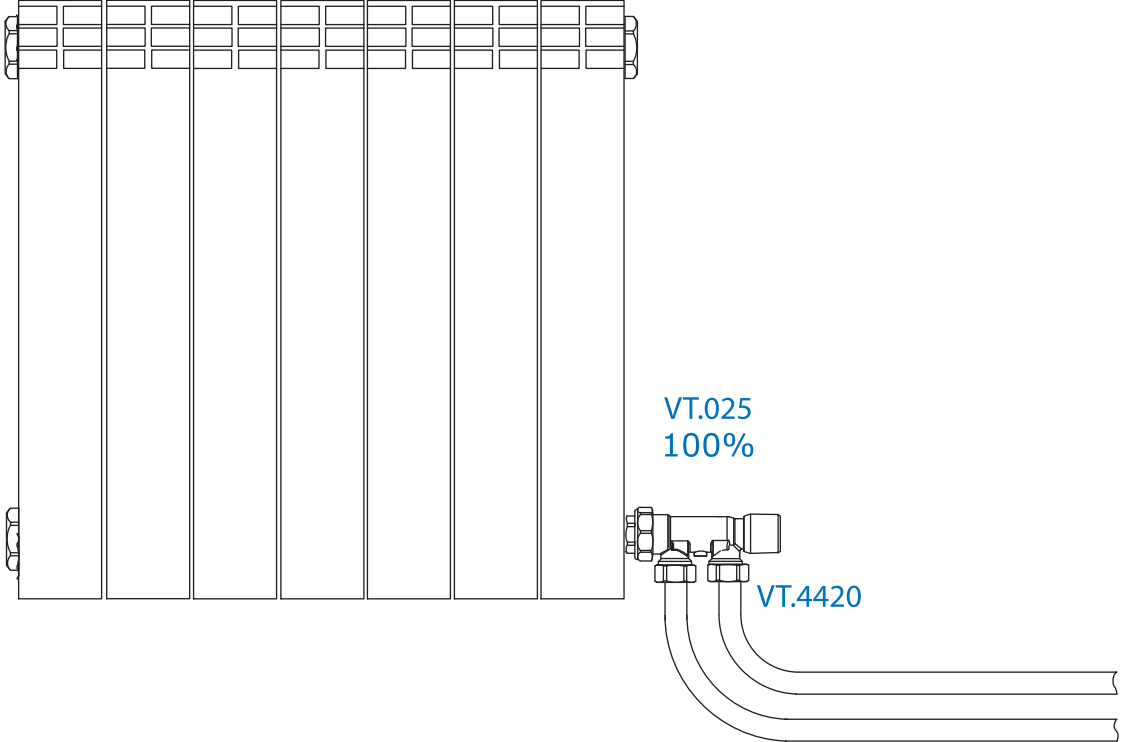


A	B	C	D	F	G	Вес, г
28	40	38,5	12	3/4	1/2	407

Для присоединения к отопительной сети рекомендуется использовать следующие фитинги с переходом на «евроконус»

- VT.4430 – медные трубы;
- VT.4410 – полиэтиленовые трубы;
- VT.4420 – металлополимерные трубы
- VTc.712E – пресс-фитинг для металлополимерных труб

Пример применения



Арматура радиаторная		Приводы терморегуляторов	
Производитель	Страна		Артикул изделия
VALTEC	Италия		
наименование изделия			VT.1000
Головка термостатическая твердотельная			




Назначение и область применения

Термостатическая головка устанавливается на термостатический радиаторный клапан для совместной с ним работы в качестве терморегулятора. Термопатрон термоголовки при изменении температуры воздуха воздействует на шток клапана, тем самым изменяя количество проходящего через отопительный прибор теплоносителя.

Использование терморегуляторов позволяет автоматически поддерживать температуру воздуха в помещениях на заданном уровне с точностью до 1°C.

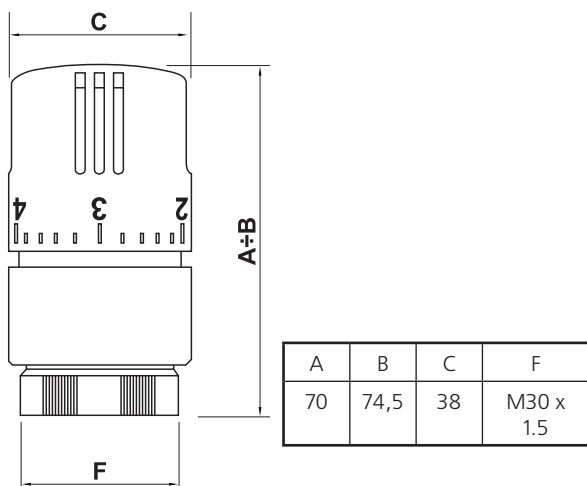
Технические характеристики

№	Наименование характеристики	Ед.изм.	Значение	Примечание
1	Наполнитель термопатрона			армопарафин
2	Нижний предел регулирования температуры воздуха	°C	6,5	Значение «*»
3	Верхний предел регулирования температуры воздуха	°C	27,5	Значение «5»
4	Гистерезис	°C	≤1,0	Разница между точками (S ₁ -2°C) и (S ₂ -2°C) на графиках открытия и закрытия клапана.
5	Температура окружающей среды, при которой сохраняются регулировочные характеристики	°C	От -15 до +50	
6	Относительная влажность воздуха, при которой сохраняются регулировочные характеристики	%	От 30 до 85	
7	Максимальная температура теплоносителя	°C	100	
8	Максимальное давление теплоносителя	бар	10	
9	Максимальный перепад давления на клапане	бар	1,0	Предельный перепад давления, при котором головка сохраняет паспортные регулирующие свойства
10	Зона пропорциональности	°C	2	Условная зона изменения наружной температуры (от точки S ¹), при которой регулирование расхода происходит по условно-линейному закону
11	Номер стандарта на методы испытаний		EN 215-1 part1	 знак соответствия стандарту
12	Номер стандарта на габаритные и присоединительные размеры		HD 1215-2 Part2	
13	Присоединительная резьба накидной гайки		M30x1,5	
14	Влияние температуры теплоносителя	°C	0,9	Погрешность в температуре воздуха, к которой приводит повышение температуры теплоносителя с 50°C до 80°C
15	Влияние перепада давления	°C	0,3	Погрешность в температуре воздуха, к которой приводит повышение падения давления на клапане с 0,1 бар до 1 бар
16	Время срабатывания	мин	32	Время, за которое тепловая система (терморегулятор, клапан, радиатор) реагирует на колебание температуры воздуха.
17	Разница температур между точкой S и фактической точкой закрытия	°C	1,0	См. график
18	Нормативный перепад давления на клапане	бар	0,2-0,25	
19	Средний полный срок службы	лет	15	При соблюдении требований к эксплуатации


Примечание: 1. точка S соответствует температуре, при которой теоретическая кривая пересекает ось абсцисс графика регулирования (клапан теоретически закрыт).

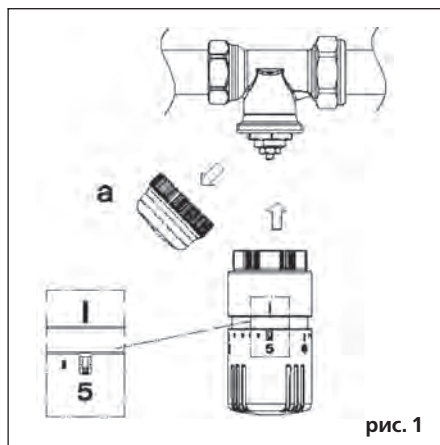
Арматура радиаторная		Приводы терморегуляторов	
Производитель	Страна		Артикул изделия
VALTEC	Италия		
наименование изделия			VT.1000
Головка термостатическая твердотельная			

габаритные размеры



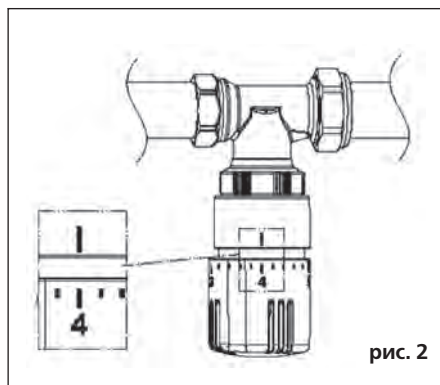
Указания по монтажу и настройке

1. Термостатическая головка должна использоваться совместно с термостатическими клапанами, выполненными по стандарту HD 1215-2 Part2 и EN 215-1 part1 и имеющими на корпусе знак соответствия данным стандартам - .



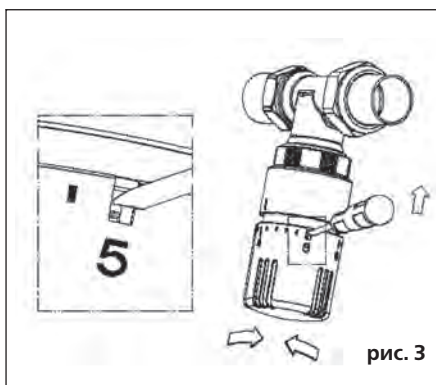
2. Установка термостатической головки на клапан выполняется в следующем порядке (**рис.1**):

- снять головку ручной регулировки (а) с термостатического клапана;
- выставить на термостатической головке значение настройки «5» (шток убран);



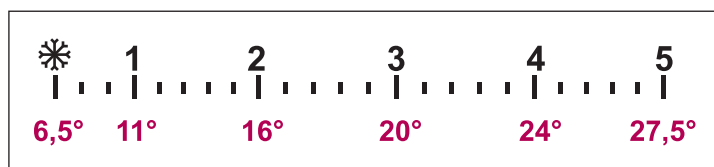
3. Настройка термоголовки на требуемую температуру производится поворотом верхней части корпуса до совпадения требуемой цифры (например «4» (**рис. 2**)) с риской на нижней части корпуса.

Арматура радиаторная		Приводы терморегуляторов	
Производитель	Страна		Артикул изделия
VALTEC	Италия		
наименование изделия			VT.1000
Головка термостатическая твердотельная			

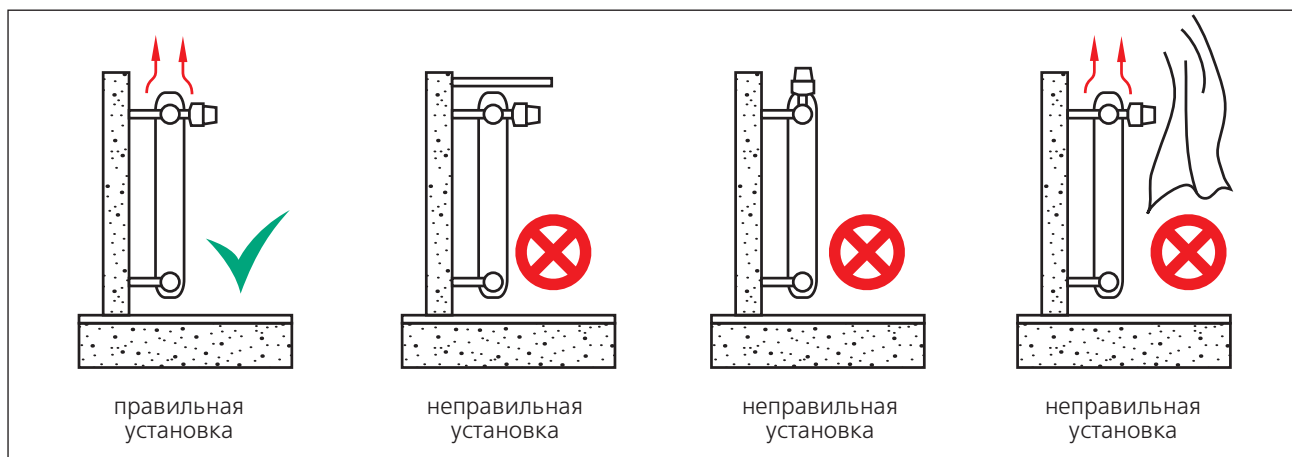


4. Для фиксации выбранной настройки требуется вставить отвертку с острым жалом в гнездо, расположенное под цифрой «5» и опустить вниз фиксирующий штифт (см. рис. 3) (возможно, для этого потребуются слегка покрутить верхнюю часть головки до совпадения штифта с выемкой нижней части корпуса)

5. Цифры настройки, нанесенные на подвижной части корпуса, соответствуют следующим температурам в помещении:




6. Не рекомендуется устанавливать терморегулятор таким образом, чтобы температура воздуха, окружающего термоголовку не соответствовала температуре воздуха в помещении (в нише, за шторами, экранами, под выступающим подоконником, над трубопроводом отопления и т.п.).



7. Для исключения влияния конвективных потоков от трубопровода, рекомендуется устанавливать терморегулятор термостатической головкой вниз.

8. Для сохранения циркуляции теплоносителя в системе отопления при частично закрытом терморегуляторе рекомендуется оснащать системы байпасом или перепускным клапаном между прямой и обратной магистралями.

9. Не допускается устанавливать термоголовку в зоне воздействия прямых солнечных лучей.

Арматура радиаторная		Приводы терморегуляторов	
Производитель	Страна		Артикул изделия
VALTEC	Италия		
наименование изделия			VT.3000
Головка термостатическая жидкостная			



Назначение и область применения

Термостатическая головка устанавливается на термостатический радиаторный клапан для совместной с ним работы в качестве терморегулятора.

Терморегулятор автоматически поддерживает в помещении температуру воздуха, соответствующую значению настройки термоголовки.

Сильфонная ёмкость термоголовки, наполненная этилацетатом, при изменении температуры воздуха воздействует на шток клапана, тем самым изменяя количество проходящего через отопительный прибор теплоносителя.

Использование терморегуляторов позволяет автоматически поддерживать температуру воздуха в помещениях на заданном уровне с точностью до 1°C.

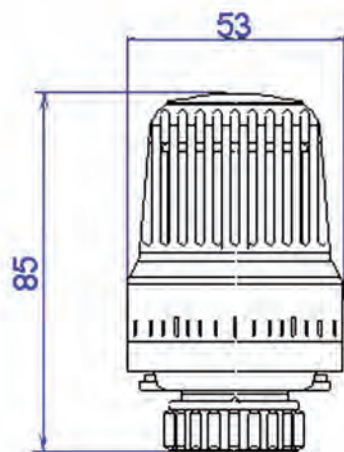
Технические характеристики

№	Наименование характеристики	Ед.изм.	Значение	Примечание
1	Наполнитель сильфона			Этилацетат (C ₄ H ₈ O ₂)
2	Нижний предел регулирования температуры воздуха	°C	6,5	Значение «*»
3	Верхний предел регулирования температуры воздуха	°C	28	Значение «5»
4	Гистерезис	°C	≤0,6	Разница между точками (S ₁ -2°C) и (S ₂ -2°C) на графиках открытия и закрытия клапана
5	Интервал температур воздуха	°C	От -15 до +50	Температура, при которой сохраняются регулировочные характеристики сильфона
6	Влажность воздуха	%	От 30 до 75	Относительная влажность воздуха, при которой сохраняются регулировочные характеристики сильфона
7	Максимальная температура теплоносителя	°C	100	
8	Максимальное давление теплоносителя	бар	10	
9	Максимальный перепад давления на клапане	бар	1,0	Предельный перепад давления, при котором головка сохраняет паспортные регулирующие свойства
10	Присоединительная резьба накидной гайки		M30x1,5	
11	Зона пропорциональности	°C	2	Условная зона изменения наружной температуры (от точки S*), при которой регулирование расхода происходит по условно-линейному закону
12	Влияние температуры теплоносителя	°C	0,9	Погрешность в температуре воздуха, к которой приводит повышение температуры теплоносителя с 50°C до 80°C.
13	Влияние перепада давления	°C	0,3	Погрешность в температуре воздуха, к которой приводит повышение падения давления на клапане с 0,1 бар до 1 бар
14	Время срабатывания	мин	28	Время, за которое тепловая система (терморегулятор, клапан, радиатор) реагирует на колебание температуры воздуха.
15	Разница температур между точкой S и фактической точкой закрытия	°C	0,8	

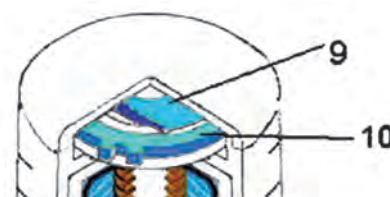
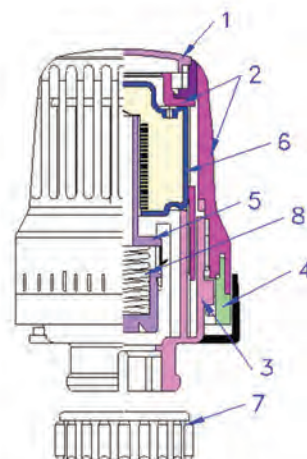
* точка S соответствует температуре, при которой теоретическая кривая пересекает ось абсцисс графика регулирования (клапан теоретически закрыт).

Арматура радиаторная		Приводы терморегуляторов	
Производитель	Страна		Артикул изделия
VALTEC	Италия		
наименование изделия			VT.3000
Головка термостатическая жидкостная			

Габаритные размеры



Устройство и принцип действия



Сильфонная емкость 6, помещенная в пластиковый неподвижный полукорпус 3, заполнена этилацетатом. Расширение жидкости приводит к воздействию сильфона на пластиковый шток 5 с толкателем, подпружиненным пружиной 8. Толкатель 5 воздействует на шток термостатического клапана. Крышка корпуса 1 закрывает камеру, в которой размещается зубчатое кольцо-ограничитель 10, зафиксированное планкой 9. С помощью этого кольца 10 пользователь может ограничить настройку заданным максимальным положением. Пользовательская настройка клапана производится вращением подвижного полукорпуса 2 до совмещения стрелки-указателя с требуемым настроечным положением.

Стопорное кольцо 4 позволяет жестко зафиксировать настроечное положение. Для этого его надо отвести вниз относительно корпуса и повернуть до тех пор, пока стрелка на нём не совпадёт со стрелкой-указателем.

Используемые материалы

Поз.	Наименование элемента	Материал	Марка
1,2, 3,4	Корпус, крышка корпуса	Акрилбутадиенстирол	ABS
5	Шток с толкателем	Полипропилен	PP
6	Сильфонная емкость	Сталь оцинкованная	
7	Гайка накидная	Латунь никелированная	CW 614N
8	Пружина штока	Сталь нержавеющая	AISI 303
9	Фиксатор	Стеклонаполненный полиамид	PA
10	Кольцо-ограничитель	Стеклонаполненный полиамид	PA

Шкала рекомендуемых настроек

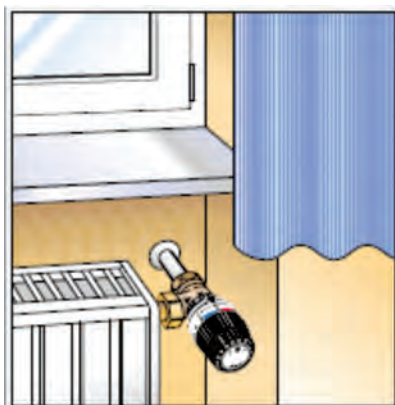
Позиция настройки	Температура помещения	Рекомендуемое назначение
5	28°C	Помещения бассейнов
4	24°C	Ванные комнаты
	22°C	Кабинеты и детские спальни
3	20°C	Жилые комнаты, столовые
	18°C	Кухни, коридоры
2	16°C	Спальни
	14°C	Ночной режим
1	12°C	Лестницы, вестибюли
❄	6,5°C	Режим антизамерзания

Арматура радиаторная		Приводы терморегуляторов	
Производитель	Страна		Артикул изделия
VALTEC	Италия		
наименование изделия			VT.3000
Головка термостатическая жидкостная			

Указания по монтажу

- Термостатическая головка должна использоваться совместно с термостатическими лапанами, выполненными по стандарту HD 1215-2 Part2 и EN 215-1 part1 и имеющими присоединительный размер M30x1,5.
- Установка термостатической головки на клапан выполняется в следующем порядке:
 - снять головку ручной регулировки с термостатического клапана;
 - выставить на термостатической головке значение настройки «5» (шток убран);
 - надеть термостатическую головку на клапан и вручную зафиксировать ее накидной гайкой головки, завернув ее до упора;
 - повернуть головку в положение, удобное для ручной регулировки;
 - установить на термоголовке позицию шкалы, соответствующую выбранному температурному режиму в помещении (рекомендуется «3»).
- При установке термоголовки следует соблюдать следующие правила:
 - нельзя устанавливать термоголовку в зоне прямого воздействия конвективных тепловых потоков радиатора или подводящего трубопровода;
 - корректная работа термоголовки невозможна в случае закрытия ее экраном или шторой;
 - термоголовка не должна попадать в зону воздействия прямых солнечных лучей.

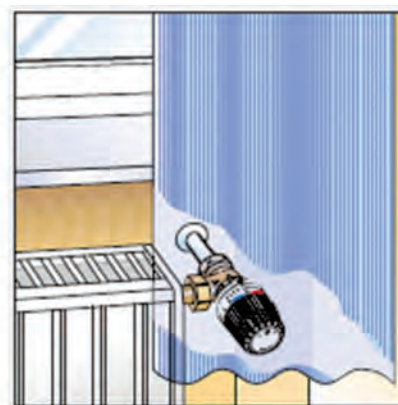
Правильная установка



Неправильная установка



Неправильная установка



Возможные неисправности и способы их устранения

Неисправность	Причина	Действия
Отсутствие эффекта регуляции температуры	Давление в подающем трубопроводе недостаточно для работы клапана	Настроить систему отопления
	На термоголовку воздействуют посторонние источники тепла или холода	Разместить термоголовку в месте, где исключается воздействие посторонних источников
	Накидная гайка закручена не полностью	Докрутить накидную гайку
	Утечка расширяющегося компонента из сильфонной емкости	Заменить термоголовку

Арматура радиаторная		Приводы терморегуляторов	
Производитель	Страна		Артикул изделия
VALTEC	Италия		
наименование изделия			VT.5000
Головка термостатическая жидкостная			




Назначение и область применения

Термостатическая головка устанавливается на термостатический радиаторный клапан для совместной с ним работы в качестве терморегулятора. Сильфонная емкость термоголовки при изменении температуры воздуха воздействует на шток клапана, тем самым изменяя количество проходящего через отопительный прибор теплоносителя.

Использование терморегуляторов позволяет автоматически поддерживать температуру воздуха в помещениях на заданном уровне с точностью до 1°C.

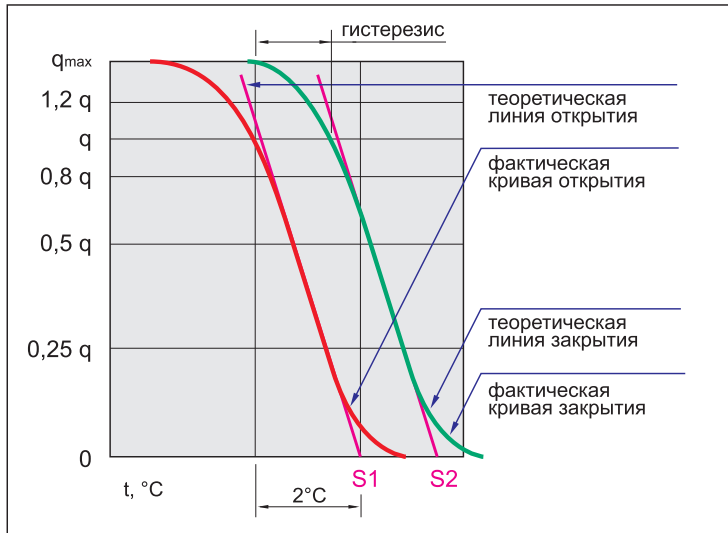
Технические характеристики

№	Наименование характеристики	Ед.изм.	Значение	Примечание
1	Наполнитель сильфона			Этилацетат (C ₄ H ₈ O ₂)
2	Нижний предел регулирования температуры воздуха	°C	6,5	Значение «*»
3	Верхний предел регулирования температуры воздуха	°C	28	Значение «5»
4	Гистерезис	°C	≤0,6	Разница между точками (S ₁ -2°C) и (S ₂ -2°C) на графиках открытия и закрытия клапана.
5	Температура окружающей среды, при которой сохраняются регулировочные характеристики сильфона	°C	От -15 до +60	
6	Относительная влажность воздуха, при кот раняются регулировочные характеристики сильфона	%	От 30 до 85	
7	Максимальная температура теплоносителя	°C	100	
8	Максимальное давление теплоносителя	бар	10	
9	Максимальный перепад давления на клапане	бар	1,0	Предельный перепад давления, при котором головка сохраняет паспортные регулирующие свойства
10	Присоединительная резьба накидной гайки		M30x1,5	
11	Зона пропорциональности	°C	2	Условная зона изменения наружной температуры (от точки S*), при которой регулирование расхода происходит по условно-линейному закону
12	Номер стандарта на методы испытаний		EN 215-1 part1	 знак соответствия стандарту
13	Номер стандарта на габаритные и присоединительные размеры		HD 1215-2 Part2	
14	Влияние температуры теплоносителя	°C	0,9	Погрешность в температуре воздуха, к которой приводит повышение температуры теплоносителя с 50°C до 80°C
15	Влияние перепада давления	°C	0,3	Погрешность в температуре воздуха, к которой приводит повышение падения давления на клапане с 0,1 бар до 1 бар
16	Время срабатывания	мин	24	Время, за которое тепловая система (терморегулятор, клапан, радиатор) реагирует на колебание температуры воздуха.
17	Разница температур между точкой S и фактической точкой закрытия	°C	0,8	См. график

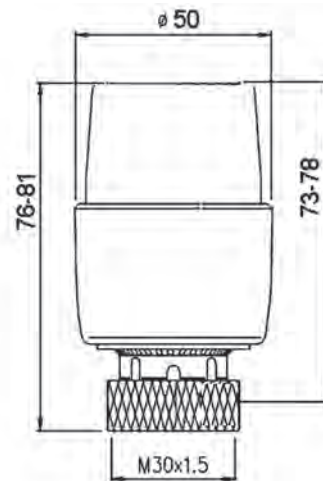
* точка S соответствует температуре, при которой теоретическая кривая пересекает ось абсцисс графика регулирования (клапан теоретически закрыт).

Производитель	Страна		Артикул изделия
VALTEC	Италия		
наименование изделия			VT.5000
Головка термостатическая жидкостная			

График закрытия и открытия терморегулятора



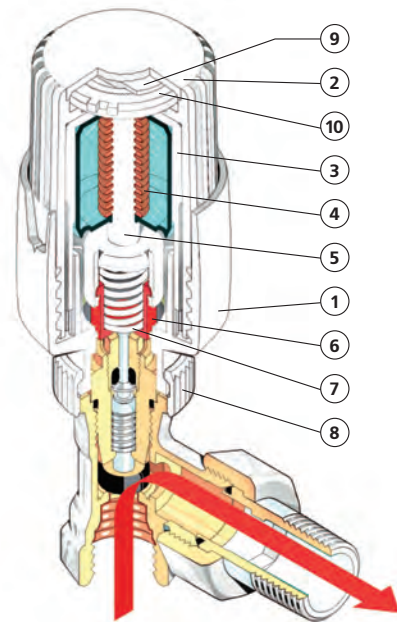
Габаритные размеры



Устройство и принцип действия

Сильфонная емкость 3, помещенная в пластиковый корпус 1, заполнена этилацетатом. Расширение жидкости приводит к воздействию сильфона на пластиковый шток 5 с толкателем 6, подпружиненным пружиной 7. Возврат штока обеспечивается пружиной 4. Толкатель 5 воздействует на шток термостатического клапана. Крышка корпуса 2 закрывает камеру, в которой размещается стопорное кольцо 10, зафиксированное планкой 9.

С помощью стопорного кольца 10 пользователь может либо зафиксировать жесткое положение настройки, либо ограничить настройку заданным максимальным положением. Пользовательская настройка клапана производится вращением верхней части корпуса относительно нижней.




Используемые материалы

Поз	Наименование элемента	Материал	Марка
1,2	Корпус, крышка корпуса	Акрилбутадиенстирол	ABS
3	Сильфонная емкость	Сталь оцинкованная	
4	Пружина штока	Сталь нержавеющая	AISI 303
5	Шток	Полипропилен	PP
6	Толкатель	Акрилбутадиенстирол	ABS
7	Пружина толкателя	Сталь нержавеющая	AISI 302
8	Гайка накидная	Латунь никелированная	CW 614N
9	Фиксатор	Стеклонаполненный полиамид	PA
10	Стопорное зубчатое кольцо	Стеклонаполненный полиамид	PA

Арматура радиаторная

Приводы терморегуляторов

Производитель	Страна		Артикул изделия
VALTEC	Италия		VT.5000
наименование изделия			VT.5000
Головка термостатическая жидкостная			

указания по монтажу

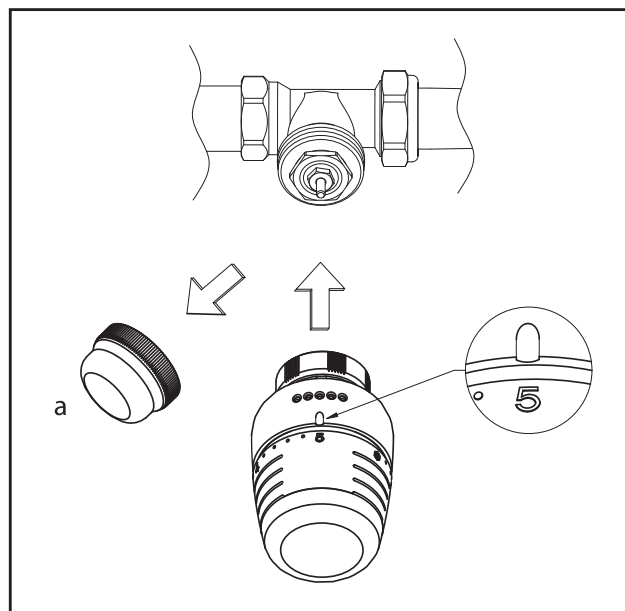
1. Термостатическая головка должна использоваться совместно с термостатическими клапанами, выполненными по стандарту HD 1215-2 Part2 и EN 215-1 part1 и имеющими на корпусе знак соответствия данным стандартам П.

2. Установка термостатической головки на клапан выполняется в следующем порядке:

- снять головку ручной регулировки (а) с термостатического клапана;
- выставить на термостатической головке значение настройки «5» (шток убран);
- надеть термостатическую головку на клапан и зафиксировать ее накидной гайкой головки, завернув ее до упора;
- повернуть головку в положение, удобное для ручной регулировки;
- установить на термоголовке позицию шкалы, соответствующую выбранному температурному режиму в помещении (рекомендуется «3»).

3. При установке термоголовки следует соблюдать следующие правила:

- нельзя устанавливать термоголовку в зоне прямого воздействия конвективных тепловых потоков

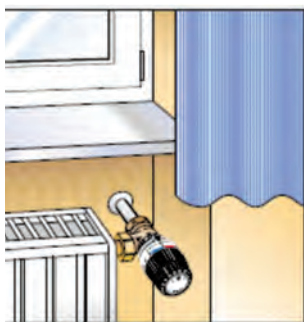


радиатора или подводящего трубопровода;

- корректная работа термоголовки невозможна в случае закрытия ее экраном или шторой;
- термоголовка не должна попадать в зону воздействия прямых солнечных лучей.

установка

Правильная установка



Неправильная установка



Неправильная установка

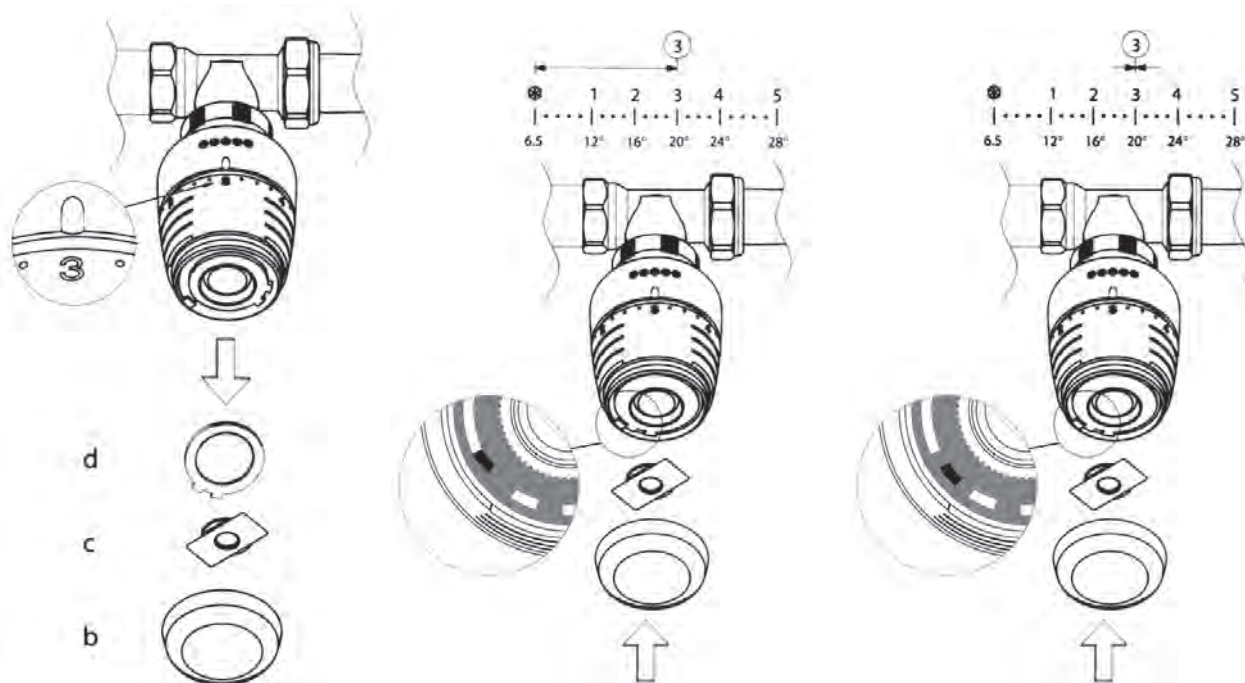


рекомендуемая настройка

Позиция настройки	Температура помещения	Рекомендуемое назначение
— 5	28°C	Помещения бассейнов
— 4	24°C	Ванные комнаты
	22°C	Кабинеты и детские спальни
— 3	20°C	Жилые комнаты, столовые
	18°C	Кухни, коридоры
— 2	16°C	Спальни
	14°C	Ночной режим
— 1	12°C	Лестницы, вестибюли
— *	6,5°C	Режим антизамерзания

Арматура радиаторная		Приводы терморегуляторов	
Производитель	Страна		Артикул изделия
VALTEC	Италия		
наименование изделия			VT.5000
Головка термостатическая жидкостная			

Блокировка и ограничение настройки



Для блокировки и ограничения настройки следует:

- выставить на термоголовке значение шкалы, которое следует зафиксировать;
- снять крышку корпуса (b);
- извлечь фиксирующую планку (c);
- снять верхнее стопорное кольцо (d)

- для ограничения регулировки установить верхнее стопорное кольцо таким образом, чтобы крайний левый «зуб» кольца находился справа от «зуба» корпуса и соприкасался с ним. В таком положении регулировка термоголовки будет возможна в интервале от знака «снежинка» до зафиксированного значения;

- для фиксации настройки установить верхнее стопорное кольцо таким образом, чтобы «зуб» корпуса расположился между «зубами» стопорного кольца. В таком положении получается жестко зафиксированное значение настройки;

- после указанных манипуляций следует установить на место фиксирующую планку (до щелчка) и надеть крышку корпуса.

Возможные неисправности и способы их устранения

Отсутствие эффекта регуляции температуры	Давление в подающем трубопроводе недостаточно для работы клапана	Настроить систему отопления
	На термоголовку воздействуют посторонние источники тепла или холода	Разместить термоголовку в месте, где исключается воздействие посторонних источников
	Утечка расширяющегося компонента из сильфонной емкости	Заменить термоголовку

Арматура радиаторная		Приводы терморегуляторов	
Производитель	Страна		Артикул изделия
VALTEC	Италия		
наименование изделия			VT.5010
Головки термостатические с выносным настенным датчиком температуры			

Назначение и область применения



Термостатическая головка устанавливается на термостатический клапан для совместной с ним работы в качестве терморегулятора.

Сильфонная емкость термоголовки, связанная с выносным термочувствительным элементом капиллярной трубкой, при изменении температуры воздуха вокруг датчика температуры воздействует на шток термостатического клапана, тем самым изменяя количество проходящего через отопительный прибор теплоносителя.


Основное назначение термостатической головки с выносным датчиком: поддержание заданной температуры воздуха в помещении путём ограничения поступления теплоносителя через термостатический клапан.

Термоголовка с выносным датчиком используется в тех случаях, когда температура воздуха вокруг термоголовки не соответствует средней температуре воздуха в помещении, т.е. когда терморегулятор установлен за шторой, в нише, за экраном и т.п.

Технические характеристики

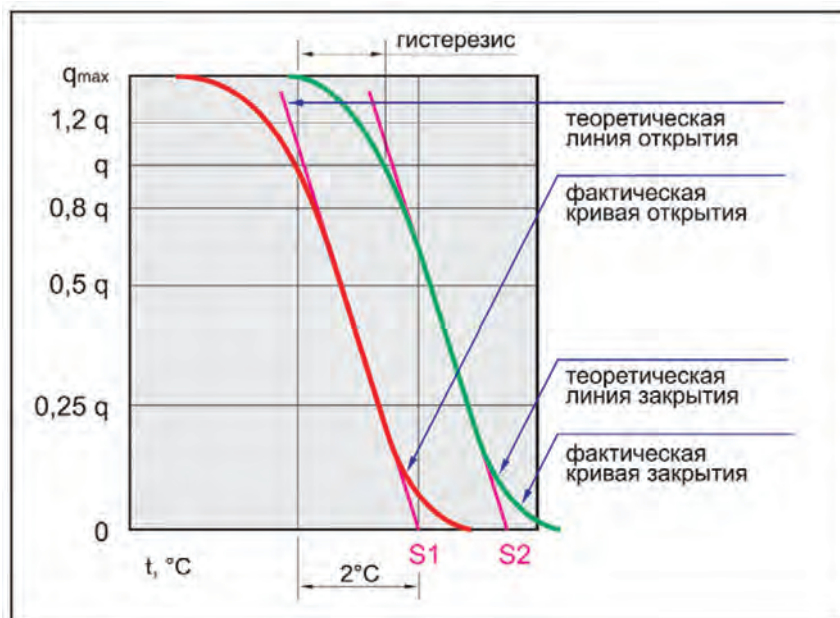
№	Наименование характеристики	Ед.изм.	Значение	Примечание
1	Наполнитель сильфона			Этилацетат (C ₄ H ₈ O ₂)
2	Нижний предел регулирования температуры воздуха	°C	6,5	Значение «*»
3	Верхний предел регулирования температуры воздуха	°C	28	Значение «5»
4	Гистерезис	°C	≤0,6	Разница между точками (S ₁ -2°C) и (S ₂ -2°C) на графиках открытия и закрытия клапана.
5	Интервал температур воздуха	°C	От -15 до +60	Температура, при которой сохраняются регулировочные характеристики сильфона
6	Влажность воздуха	%	От 30 до 85	Относительная влажность воздуха, при которой сохраняются регулировочные характеристики сильфона
7	Максимальная температура теплоносителя	°C	100	
8	Максимальное давление теплоносителя	бар	10	
9	Максимальный перепад давления на клапане	бар	1,0	Предельный перепад давления, при котором головка сохраняет паспортные регулирующие свойства
10	Присоединительная резьба накидной гайки		M30x1,5	

Арматура радиаторная		Приводы терморегуляторов	
Производитель	Страна		Артикул изделия
VALTEC	Италия		
наименование изделия			VT.5010
Головки термостатические с выносным настенным датчиком температуры			

№	Наименование характеристики	Ед.изм.	Значение	Примечание
11	Зона пропорциональности	°C	2	Условная зона изменения наружной температуры (от точки S*), при которой регулирование расхода происходит по условно-линейному закону
12	Номер стандарта на методы испытаний		EN 215-1 part1	 знак соответствия стандарту
13	Номер стандарта на габаритные и присоединительные размеры		HD 1215-2 Part2	
14	Влияние температуры теплоносителя	°C	0,9	Погрешность в температуре воздуха, к которой приводит повышение температуры теплоносителя с 50°C до 80°C
15	Влияние перепада давления	°C	0,3	Погрешность в температуре воздуха, к которой приводит повышение падения давления на клапане с 0,1 бар до 1 бар
16	Время срабатывания	мин	40	Время, за которое тепловая система (терморегулятор, клапан, радиатор) реагирует на колебание температуры воздуха.
17	Длина капиллярной трубки	м	2	По специальному заказу - 5м
18	Разница температур между точкой S и фактической точкой закрытия	°C	0,8	См. график


*) точка S соответствует температуре, при которой теоретическая кривая пересекает ось абсцисс графика регулирования (клапан теоретически закрыт).

График закрытия и открытия терморегулятора

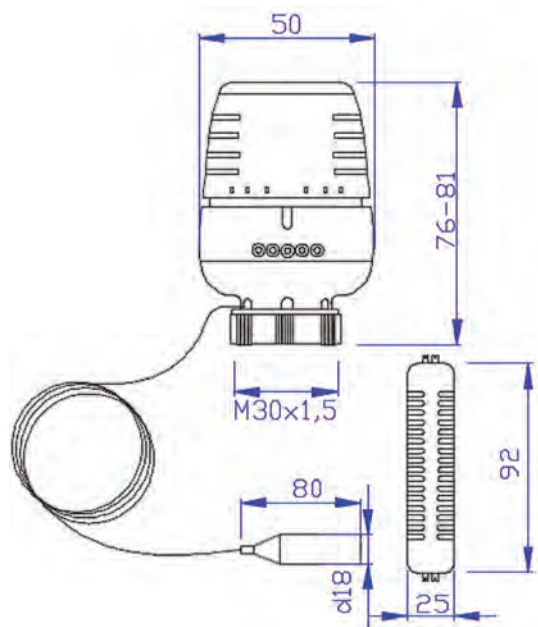


Арматура радиаторная

Приводы терморегуляторов

Производитель	Страна		Артикул изделия
VALTEC	Италия		
наименование изделия			VT.5010
Головки термостатические с выносным настенным датчиком температуры			

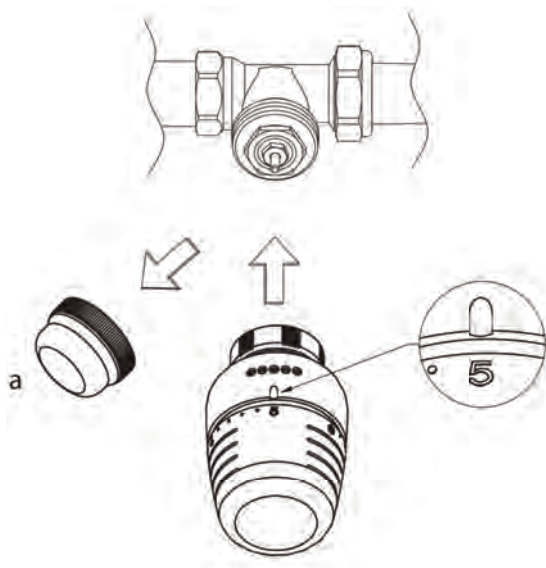
Габаритные размеры



Шкала рекомендуемых настроек

Позиция настройки	Температура помещения	Рекомендуемое назначение
5	28°C	Помещения бассейнов
4	24°C	Ванные комнаты
3	22°C	Кабинеты и детские спальни
3	20°C	Жилые комнаты, столовые
2	18°C	Кухни, коридоры
2	16°C	Спальни
1	14°C	Ночной режим
1	12°C	Лестницы, вестибюли
❄	6,5°C	Режим антизамерзания


Указания по монтажу



комплекта шурупов с дюбелями (бетон, кирпич) или гвоздей (дерево, ГКЛ). При этом следует соблюдать следующие условия:

- импульсную капиллярную трубку не допускается перегибать и пережимать;
- импульсную трубку следует размещать в местах, исключающих её случайное повреждение;
- нельзя устанавливать выносной термочувствительный элемент в зоне прямого воздействия конвективных тепловых потоков радиатора или подводящего трубопровода, а также прямых солнечных лучей;
- корректная работа выносного термочувствительного элемента невозможна в случае закрытия ее экраном или шторой.

4. При использовании термоголовки с выносным датчиком, термостатический клапан может устанавливаться в любом монтажном положении, удобном для его ручной настройки.

1. Термостатическая головка должна использоваться совместно с термостатическими клапанами, выполненными по стандарту HD 1215-2 Part2 и EN 215-1 part1 и имеющими на корпусе знак соответствия данным стандартам .

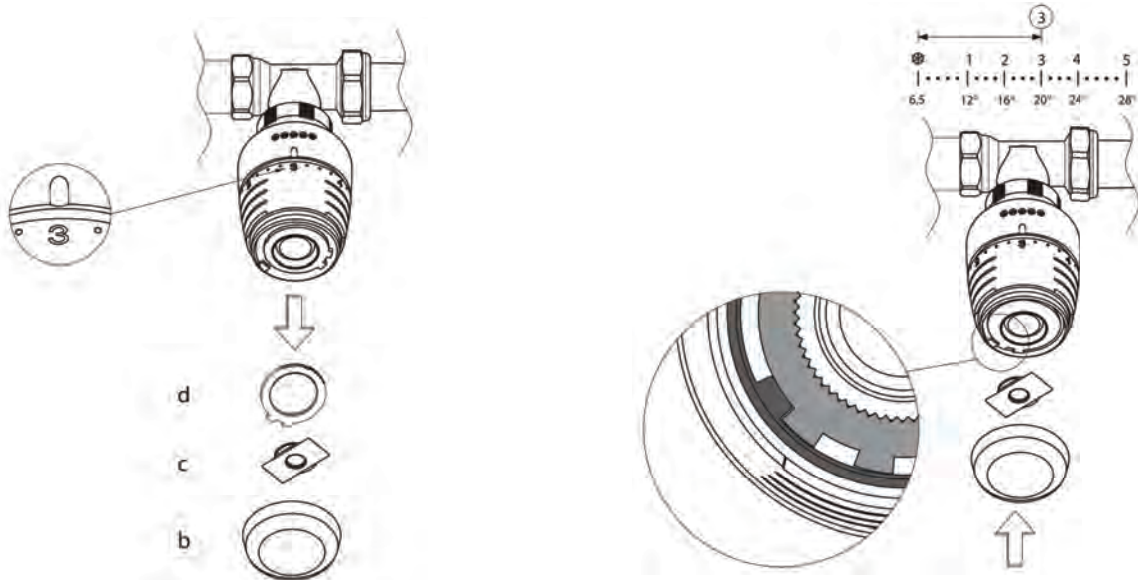
2. Установка термостатической головки на клапан выполняется в следующем порядке:

- снять головку ручной регулировки (а) с термостатического клапана;
- выставить на термостатической головке значение настройки «5» (шток убран);
- надеть термостатическую головку на клапан и зафиксировать ее накидной гайкой головки, завернув ее до упора;
- повернуть головку в положение, удобное для ручной регулировки;
- установить на термоголовке позицию шкалы, соответствующую выбранному температурному режиму в помещении (рекомендуется «3»).

3. Выносной термочувствительный элемент устанавливается в декоративный пластиковый кожух, который крепится к стене либо с помощью прилагаемого

Арматура радиаторная		Приводы терморегуляторов	
Производитель	Страна		Артикул изделия
VALTEC	Италия		
наименование изделия			VT.5010
Головки термостатические с выносным настенным датчиком температуры			

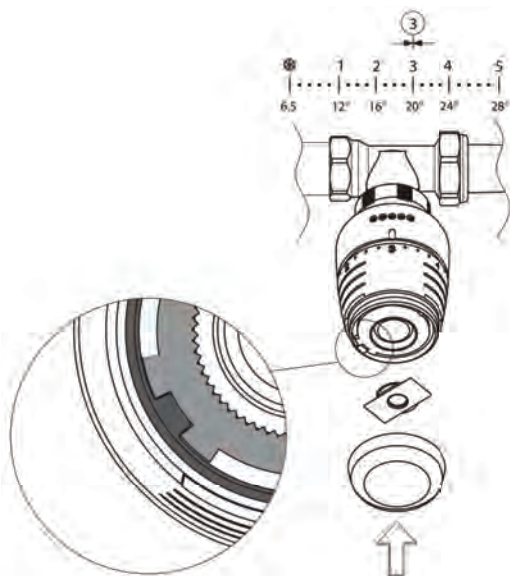
Блокировка и ограничение настройки



Для блокировки и ограничения настройки следует:

- выставить на термоголовке значение шкалы, которое следует зафиксировать;
- снять крышку корпуса (b);
- извлечь фиксирующую планку (c);
- снять верхнее стопорное кольцо (d)

- для ограничения регулировки установить верхнее стопорное кольцо таким образом, чтобы крайний левый «зуб» кольца находился справа от «зуба» корпуса и соприкасался с ним. В таком положении регулировка термоголовки будет возможна в интервале от знака «снежинка» до зафиксированного значения;



- для фиксации настройки установить верхнее стопорное кольцо таким образом, чтобы «зуб» корпуса расположился между «зубами» стопорного кольца. В таком положении получается жестко зафиксированное значение настройки;
- после указанных манипуляций следует установить на место фиксирующую планку (до щелчка) и надеть крышку корпуса.

Комплектация

N	Наименование	Ед.изм.	Кол-во
1	Головка термостатическая в комплекте с выносным термочувствительным элементом и импульсной трубкой	к-т	1
2	Планка декоративного кожуха с отверстиями для настенного крепления	шт	1
3	Крышка декоративного кожуха	шт	1
4	Шурупы	шт	2
5	Дюбели	шт	2
6	Гвозди	шт	4
7	Упаковка	шт	1

Арматура радиаторная		Приводы терморегуляторов	
Производитель	Страна		Артикул изделия
VALTEC	Италия		
наименование изделия			VT.5011 VT.5012
Головки термостатические с выносным датчиком температуры			

Назначение и область применения



Термостатические головки устанавливаются на термостатические клапаны для совместной с ним работы в качестве терморегуляторов.

Сильфонная емкость термоголовки связана с выносным датчиком температуры капиллярной трубкой. При изменении температуры среды, в которую погружен датчик или с которой соприкасается колба накладного датчика, сильфон воздействует на шток клапана, тем самым изменяя количество проходящего через клапан теплоносителя.

Выносной датчик температуры может быть установлен в погружную гильзу (5011), которая ввинчивается в патрубок трубопровода, либо может накладываться на поверхность трубопровода (5012) и закрепляться с помощью прижимной планки и пружин-хомутов.

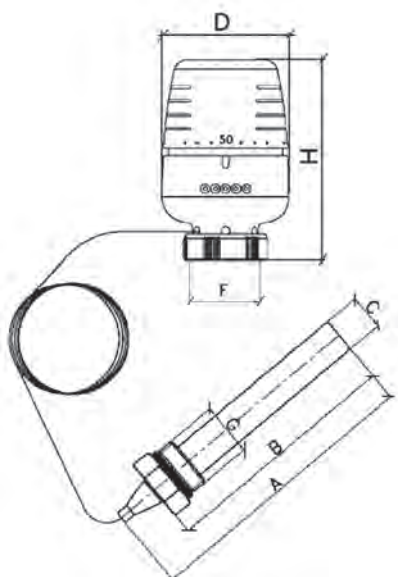
Основное назначение термостатических головок с выносным датчиком: поддержание заданной температуры теплоносителя в системах встроенного обогрева (теплые полы, теплые стены) в составе смесительных узлов (VT.Combi и VT.Dual).

Технические характеристики

№	Наименование характеристики	Ед.изм.	Значение	
			5011	5012
1	Наполнитель сильфона		этилацетат	
2	Нижний предел регулирования температуры воздуха	°C	20	20
3	Верхний предел регулирования температуры воздуха	°C	60	60
4	Гистерезис	°C	<=0,6	<=0,6
5	Температура окружающей среды, при которой сохраняются регулировочные характеристики сильфона	°C	От -15 до +60	От -15 до +60
6	Относительная влажность воздуха, при которой сохраняются регулировочные характеристики сильфона	%	От 30 до 85	От 30 до 85
7	Максимальная температура теплоносителя	°C	100	100
8	Максимальное давление теплоносителя	бар	10	10
9	Максимальный перепад давления на клапане	бар	1,0	1,0
10	Номинальный (рекомендуемый) перепад давления на клапане	бар	0,2..0,25	0,2..0,25
11	Присоединительная резьба накидной гайки		M30 x 1,5	M30 x 1,5
12	Зона пропорциональности	°C	2	2
13	Номер стандарта на методы испытаний		EN 215-1 part1	EN 215-1 part1
14	Влияние температуры теплоносителя	°C	0,9	0,9
15	Влияние перепада давления	°C	0,3	0,3
16	Длина капиллярной трубки	м	2	2
17	Средний полный срок службы	лет	20	20

Арматура радиаторная		Приводы терморегуляторов	
Производитель	Страна		Артикул изделия
VALTEC	Италия		VT.5011 VT.5012
наименование изделия			
Головки термостатические с выносным датчиком температуры			

Габаритные размеры



Марка	A, мм	B, мм	C, мм	D, мм	F	G, дюйм	H, мм
5011	112	95	15	50	M30x1,5	1/2	76...81
5012	109		12	50	M30x1,5		76...81

Используемые материалы


Наименование элемента	Материал	Марка
Корпус, крышка корпуса	Акрилбутадиенстирол	ABS
Сильфонная емкость	Сталь оцинкованная	
Пружина штока	Сталь нержавеющая	AISI 303
Шток	Полипропилен	PP
Толкатель	Акрилбутадиенстирол	ABS
Пружина толкателя	Сталь нержавеющая	AISI 302
Гайка накидная	Латунь никелированная	CW 614N
Фиксатор	Стеклонаполненный полиамид	PA
Трубка капиллярная	Медь	Cu
Корпус датчика	Медь, раскисленная	Cu
Планка прижимная	Сталь оцинкованная	Ст.3
Пружины прижимные	Сталь нержавеющая	AISI 304
Гильза погружная	Латунь никелированная	CW614N
Стопорное зубчатое кольцо	Стеклонаполненный полиамид	PA

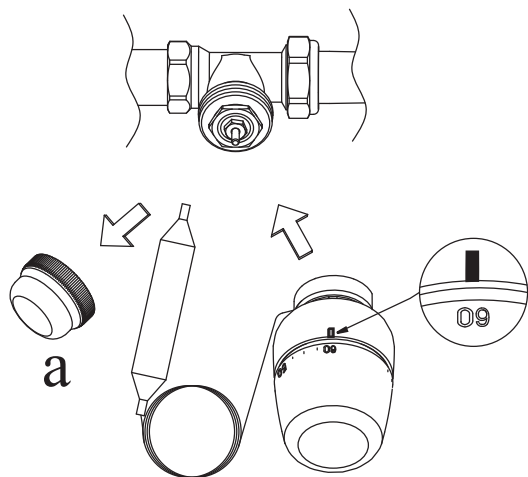
Рекомендации по монтажу

- Термостатическая головка должна использоваться совместно с термостатическими клапанами, выполненными по стандарту HD 1215-2 Part2 и EN 215-1 part1.
- Установка термостатической головки на клапан выполняется в следующем порядке:
 - снять головку ручной регулировки (а) с термостатического клапана;
 - выставить на термостатической головке значение настройки «60» (шток убран);
 - надеть термостатическую головку на клапан и зафиксировать ее накидной гайкой головки, завернув ее до упора;
 - повернуть головку в положение, удобное для ручной регулировки.

Арматура радиаторная

Приводы терморегуляторов

Производитель	Страна		Артикул изделия
VALTEC	Италия		
наименование изделия			VT.5011 VT.5012
Головки термостатические с выносным датчиком температуры			



- установить на термоголовке позицию шкалы, соответствующую выбранному температурному режиму теплоносителя.

3. Гильзу погружного датчика установить в патрубок со внутренней резьбой G1/2. Гильза снабжена уплотнительным кольцом из EPDM, поэтому использование дополнительного герметизирующего материала не требуется.

4. Ввести колбу погружного датчика в гильзу и зафиксировать ее микровинтом, имеющимся в 6-гранном фланце гильзы.

5. Колба накладного датчика температуры накладывается на подающий трубопровод, закрепляется с помощью прижимной планки и фиксируется на трубопроводе двумя пружинами.

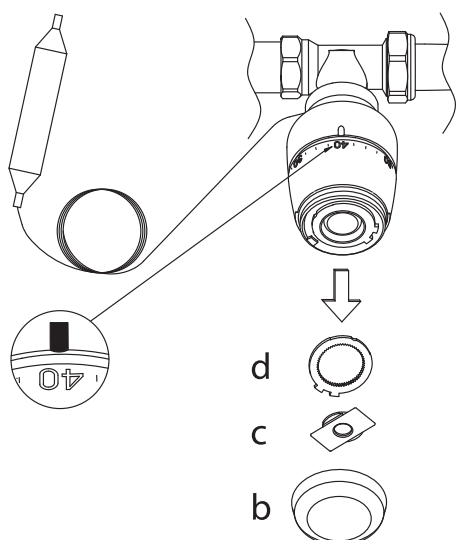
6. При использовании термостатической головки с накладным датчиком температуры следует учитывать, что температура датчика будет ниже, чем температура теплоносителя на величину, которую можно ориентировочно принять по таблице:

№	Материал стенки трубопровода	Снижение температуры в стенке, °С
1	Сталь черная	1
2	Сталь нержавеющая	1
3	Медь	0,5
4	Сшитый полиэтилен	2
5	Металлополимер	1,5
6	Полипропилен	3

При установке датчика температуры на поверхность латунного коллектора, снижение температуры следует принимать 2°С.

7. При подборе клапана, рекомендуется руководствоваться условием, чтобы рабочий перепад давления на клапане не превышал 0,2...0,25 бара.

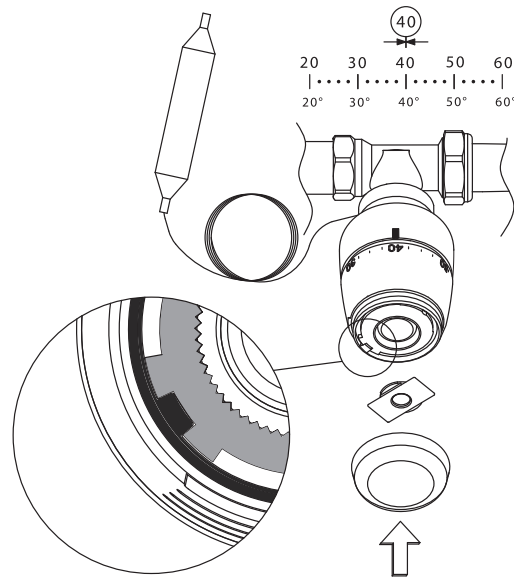
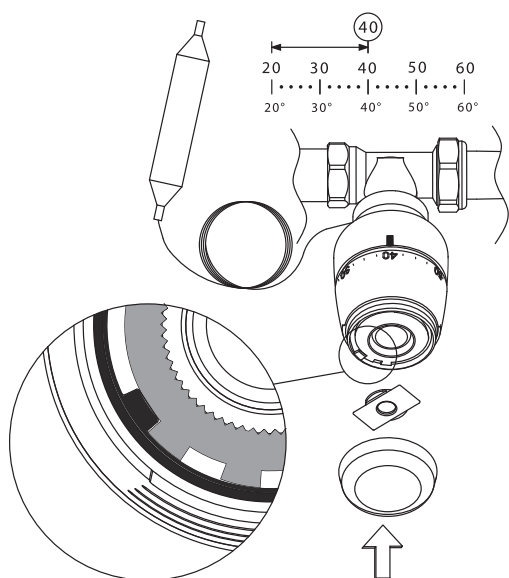
Блокировка и ограничение настройки



1. Для блокировки и ограничения настройки следует:

- выставить на термоголовке значение шкалы, которое следует зафиксировать;
- снять крышку корпуса (b);
- извлечь фиксирующую планку (c);
- снять верхнее стопорное кольцо (d).

Арматура радиаторная		Приводы терморегуляторов	
Производитель	Страна		Артикул изделия
VALTEC	Италия		
наименование изделия			VT.5011 VT.5012
Головки термостатические с выносным датчиком температуры			

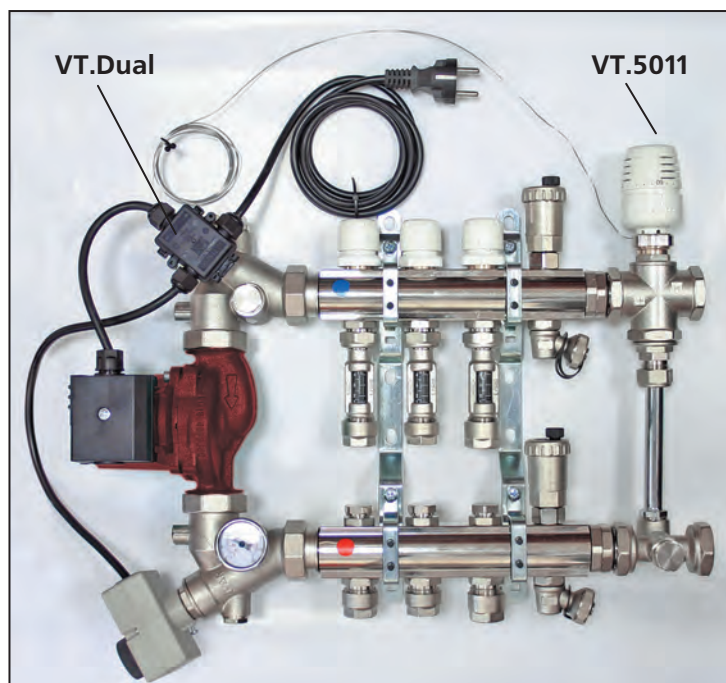


2. Для ограничения регулировки следует установить верхнее стопорное кольцо таким образом, чтобы крайний левый «зуб» кольца находился справа от «зуба» корпуса и соприкасался с ним. В таком положении регулировка термоголовки будет возможна в интервале от +20°C до настроенного значения.

3. Для фиксации настройки необходимо установить верхнее стопорное кольцо таким образом, чтобы «зуб» корпуса расположился между «зубами» стопорного кольца. В таком положении получается жестко зафиксированное значение настройки.

4. После указанных манипуляций следует установить на место фиксирующую планку «с» (до щелчка) и надеть крышку корпуса «b».

Пример применения термостатической головки VT.5011 с узлом VT.Dual



Арматура радиаторная		Приводы терморегуляторов	
Производитель	Страна		Артикул изделия
VALTEC	Италия		
наименование изделия			VT.TE 3040; VT.TE 3041
Сервопривод электротермический для термостатических клапанов			VT.TE 3040A; VT.3041A

Назначение и область применения



Электротермические сервоприводы предназначены для управления термостатическими клапанами климатических систем по команде комнатного термостата, контроллера или ручного переключателя. Сервоприводы могут использоваться совместно с радиаторными термостатическими клапанами (VT.031, VT.032, VT.033, VT.034, VT.035; VT.225K), коллекторными группами VTc.594EMNX, VTc.596EMNX, а также с прочими термостатическими клапанами, имеющими присоединительный размер M30x1,5.

Технические характеристики

№	Характеристика	Ед.изм.	Значение	
			VT.TE 3040	VT.TE 3041
1	Тип по функциональности		нормально закрытый ¹⁾ - без индекса: нормально открытый - с индексом «А»	
2	Напряжение питания/частота	В/Гц	230/50-60	24
3	Мощность	Вт	2	1,8
4	Диапазон температур при хранении	°С	-25... +60	
5	Диапазон температур воздуха при работе	°С	0... +60	
6	Максимально допустимый ток	mA	300	250
7	Допустимое время действия максимального тока	мин	3	2
8	Развиваемое усилие на штоке	Н	100	
9	Максимально допустимая относительная влажность воздуха	%	80	
10	Монтажное положение		Любое (360°)	
11	Резьба под адаптер		M30x1,5	
12	Класс защиты от внешних воздействий		IP 54	
13	Ход штока	мм	4	
14	Время цикла (открыт/закрыт)	мин	3	
15	Марка адаптера		VA 80 (светло-серый)	
16	Совместимость адаптера с клапанами		Valtec, Ivar, Heimeier, Oventrop (кроме арт.1997); Siemens, Honeywell, Comap	
17	Сечение присоединительного провода	мм ²	2 x 0,75	
18	Материал корпуса привода		ABS -пластик	
19	Тип термочувствительного элемента		твердотельный	

Примечания:

1) До первого включения клапан находится в открытом положении.

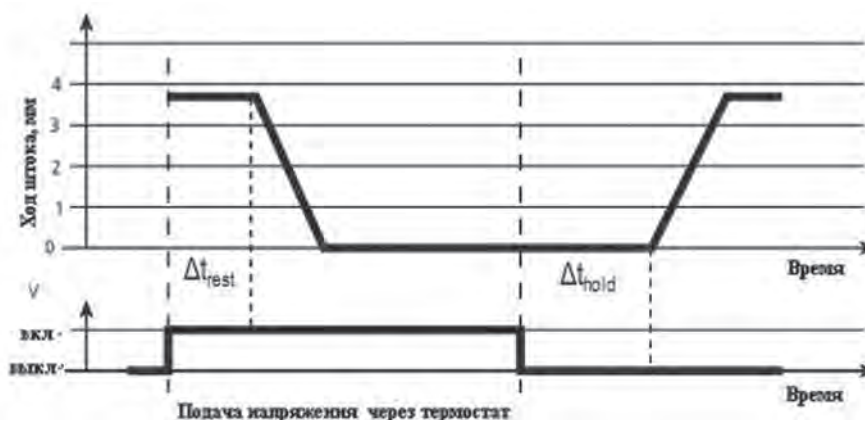
Арматура радиаторная		Приводы терморегуляторов	
Производитель	Страна		Артикул изделия
VALTEC	Италия		
наименование изделия			VT.TE 3040; VT.TE 3041
Сервопривод электротермический для термостатических клапанов			VT.TE 3040A; VT.3041A

График работы привода

-нормально закрытый



-нормально открытый



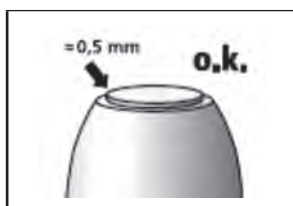
Указания по монтажу

	<p>1. Привод может монтироваться в любом монтажном положении.</p>		<p>4. Привод следует надеть на адаптер до срабатывания защелки.</p>
	<p>2. Перед монтажом привода следует убедиться, что посадочная резьба клапана соответствует стандарту M30x1,5.</p>		<p>5. Для снятия привода с адаптера необходимо нажать фиксирующую кнопку на корпусе привода.</p>
	<p>3. Адаптер привода навинчивается на клапан вручную. Запрещается использовать для монтажа адаптера какой-либо инструмент.</p>		<p>6. После нажатия кнопки фиксатора, привод вручную снимается с адаптера.</p>

Арматура радиаторная

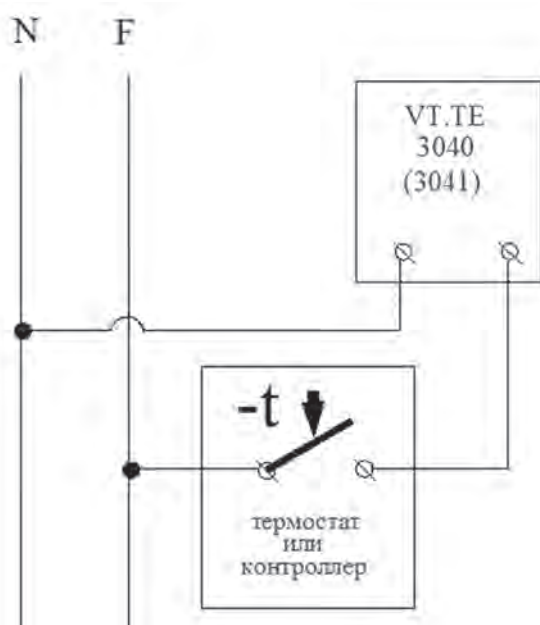
Приводы терморегуляторов

Производитель	Страна		Артикул изделия
VALTEC	Италия		
наименование изделия			VT.TE 3040; VT.TE 3041
Сервопривод электротермический для термостатических клапанов			VT.TE 3040A; VT.3041A



7. Индикационная кнопка привода должна выступать на 0,5 мм от корпуса. При подаче на клапан напряжения, индикационная кнопка начинает выдвигаться на 3,5-4 мм по мере открытия клапана.

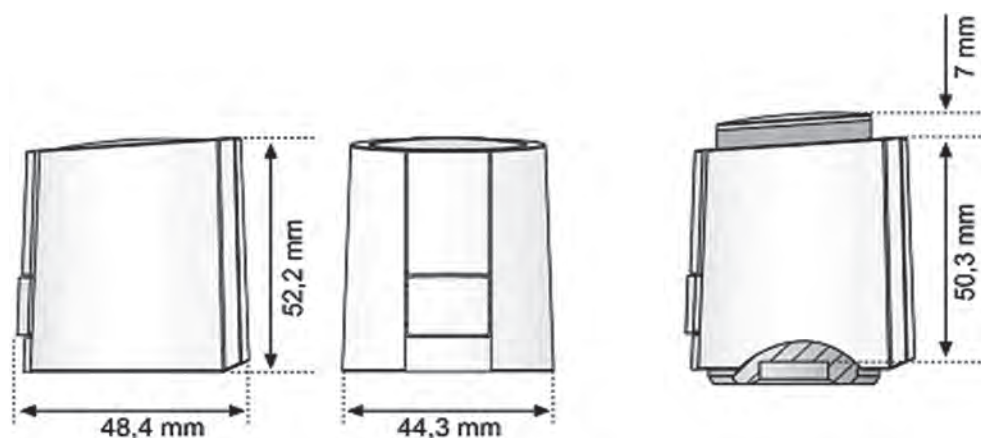
Электрические соединения привода следует выполнять в соответствии со следующей схемой:



Принцип действия привода

В основу работы электротермического привода положен принцип расширения тел при нагревании. Электрический ток, поданный на привод, проходит через греющий нихромовый проводник, который нагревает термопатрон, тем самым придавая поступательное движение толкателю, преодолевая сопротивление возвратной пружины. При снятии с привода электропитания, возвратная пружина возвращает толкатель в исходное положение.

Габаритные размеры



Арматура радиаторная		Приводы терморегуляторов	
Производитель	Страна		Артикул изделия
VALTEC	Италия		
наименование изделия			VT.TE 3061
Сервопривод аналоговый электротермический для терморегуляторов			


Назначение и область применения



Привод предназначен для автоматического управления термостатическими клапанами (радиаторными, коллекторными) в системах радиаторного и встроенного (напольного) отопления и охлаждения зданий по управляющему сигналу от термостата или контроллера. Допускается использование привода в других климатических системах.

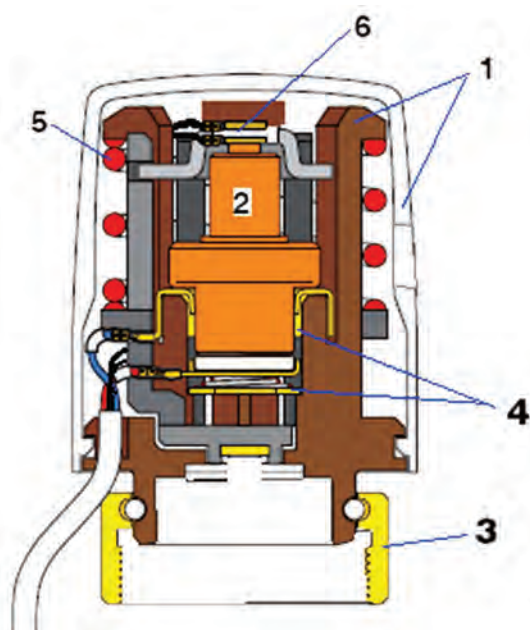
Технические характеристики

№	Наименование характеристики	Ед.изм.	Значение
1	Наполнитель термопатрона		армопарафин
2	Тип тока		АС
3	Частота тока	Гц	
4	Управляющее напряжение	В	0...10
5	Диапазон пропорционального регулирования	В	2...10
6	Максимальное значение токовой нагрузки	mA	270
7	Номинальная сила тока	mA	70
8	Потребляемая мощность	Вт	3
9	Время открытия/закрытия	сек/сек	210 (полный ход)
10	Скорость воздействия на шток	сек/мм	60
11	Рабочий интервал температур окружающего воздуха	°C	+5...+50
12	Влажность окружающей среды	%	10...80
13	Диапазон температур хранения	°C	-20...+50
14	Осевая сила на штоке	Н	90
15	Класс защиты		IP 44
16	Сечение провода	шт x мм ²	3x0,35
17	Токовая нагрузка концевого контакта	А	
18	Длина провода	м	0,6

Арматура радиаторная		Приводы терморегуляторов	
Производитель	Страна		Артикул изделия
VALTEC	Италия		
наименование изделия			VT.TE 3061
Сервопривод аналоговый электротермический для терморегуляторов			

№	Наименование характеристики	Ед.изм.	Значение
19	Состояние при отсутствии сигнала		закрыт
20	Количество проводов	шт	3
21	Ход штока	мм	3,5
22	Вес	г	120
23	Присоединительная резьба накидной гайки		M30x1,5

Устройство и принцип действия



В пластиковом корпусе 1 привода расположен твердотельный термомпатрон 2, на котором смонтирован нагревательный элемент 6. При прохождении через нагревательный элемент электрического тока, элемент 4 нагревается, передавая тепло термомпатрону 2. Расширение термомпатрона приводит в движение шток, который открывает клапан. Прекращение подачи тока возвращает шток в исходное положение за счет пружины 5.

Аналоговый привод обеспечивает активное пропорциональное регулирование в диапазоне от 2 до 10 В. При напряжении управляющего сигнала менее 2 В клапан удерживается в закрытом положении усилием пружины, что исключает влияние электрических наводок на работу привода в длинном низковольтном кабеле.

Привод бесшумен в работе и не требует технического обслуживания.

Накидная гайка сервопривода 3 крепится к пластиковому корпусу привода, поэтому электрический контакт между токонесущими деталями привода и клапаном отсутствует.

Используемые материалы

Поз	Наименование элемента	Материал	Марка
1	Корпус	Акрилбутадиенстирол	ABS, RAL 9010
2	Термомпатрон	Медь	
5	Пружина	Сталь нержавеющая	AISI 303
3	Гайка накидная	Латунь никелированная	CW 614N

Арматура радиаторная		Приводы терморегуляторов	
Производитель	Страна		Артикул изделия
VALTEC	Италия		
наименование изделия			VT.TE 3061
Сервопривод аналоговый электротермический для терморегуляторов			

Рекомендации по подбору кабеля

1. Потери напряжения на участке «термостат-привод» не должны превышать 4%.
2. При расчете предельной длины медного кабеля рекомендуется пользоваться формулой:
 $L_{\max} = 2,9SU/N$ (м),
 где **S** – сечение одного провода проводника в мм²;
U – напряжение питания в В;
N – количество приводов, присоединенных к одному регулируемому органу (термостату, контроллеру).

Указания по монтажу

1. Привод устанавливается на термостатический клапан вручную с помощью накидной гайки привода. Использование любых гаечных ключей не допускается.
2. Привод может устанавливаться в любое монтажное от горизонтального до вертикального.
3. Использование уплотнительных материалов при установке привода на клапан не требуется.
4. Подключение привода 3061 к управляющему прибору осуществляется в соответствии со схемой:
 - розовый провод – F – 24В (АС);
 - фиолетовый провод – общий ноль (N);
 - белый провод – +0...10 В (управляющий сигнал).

Арматура радиаторная		Приводы терморегуляторов	
Производитель	Страна		Артикул изделия
VALTEC	Италия		
наименование изделия			VT. TE 3042
Сервопривод электротермический для термостатических клапанов			

Назначение и область применения



Электротермические сервоприводы предназначены для управления термостатическими клапанами климатических систем по команде комнатного термостата, контроллера или ручного переключателя. Сервоприводы используются совместно с радиаторными термостатическими клапанами (VT.031, VT.032, VT.033, VT.034, VT.035; VT.225K), коллекторными группами VTc.594EMNX, VTc.595EMNX, а также с прочими термостатическими клапанами, имеющими присоединительный размер M30x1,5.

Модели:

VT. TE 3042.220 – напряжение питания 230 В АС, нормально закрытый;


VT. TE 3042.220 А – напряжение питания 230 В АС, нормально открытый.

Технические характеристики

№	Характеристика	Ед.изм.	Значение
1	Тип по функциональности		нормально закрытый* - без индекса: нормально открытый – с индексом «А»
2	Напряжение питания/частота	В/Гц	230/50-60
3	Вид подаваемого сигнала		ON/OFF
4	Мощность	Вт	2
5	Диапазон температур при хранении	°С	-20... +70
6	Диапазон температур воздуха при работе	°С	0... +50
7	Максимальный ток	mA	300
8	Развиваемое усилие на штоке	Н	100
9	Максимально допустимая относительная влажность воздуха	%	80
10	Монтажное положение		Любое (360°)
11	Резьба накидной гайки		M30x1,5
12	Класс защиты от внешних воздействий		IP 54
13	Ход штока	мм	4
14	Время цикла (открыт/закрыт)	мин	5
15	Сечение присоединительного провода	мм ²	2 x 0,75
16	Длина присоединительного провода	м	1000
17	Материал корпуса привода		ABS - пластик
18	Тип термочувствительного элемента		твердотельный
19	Габаритные размеры	мм	62x39x39
20	Соответствие европейским нормам		EN 60730

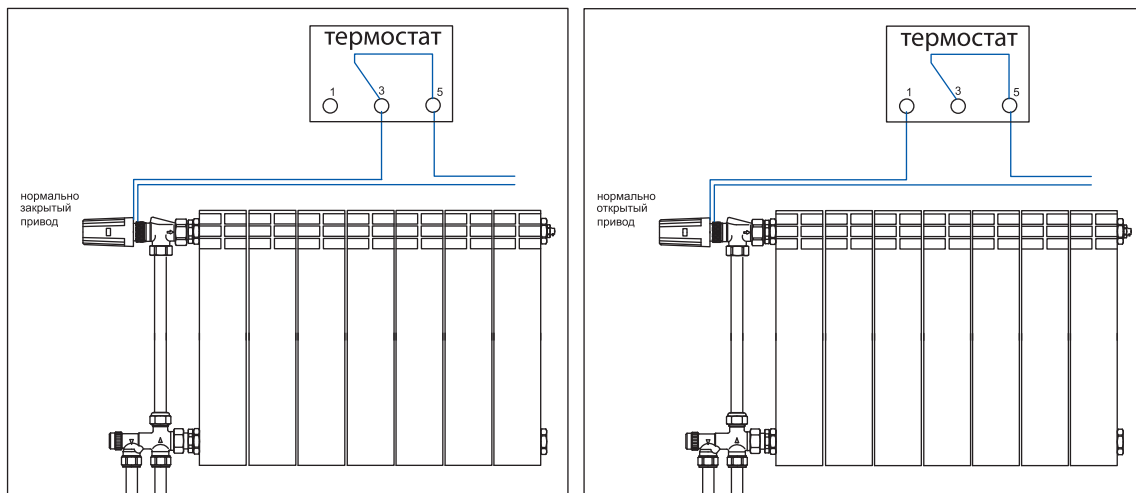
Примечания:

* До первого включения клапан находится в открытом положении.

Арматура радиаторная		Приводы терморегуляторов	
Производитель	Страна		Артикул изделия
VALTEC	Италия		
наименование изделия			VT. TE 3042
Сервопривод электротермический для термостатических клапанов			

Указания по монтажу

1. Привод может монтироваться в любом монтажном положении.
2. И нормально закрытый, и нормально открытый приводы первоначально (до первого включения) находятся в открытом положении, что облегчает их установку на термостатический клапан.
3. Надев привод, на клапан следует вручную закрутить накидную гайку до упора. Использование какого-либо инструмента для затягивания накидной гайки не допускается.
4. Использование уплотнительных материалов в резьбовом соединении привода не требуется.
5. Электрические соединения привода следует выполнять в соответствии со следующей схемой:





Автоматика и КИП

Автоматика

- Контроллер **VT.K200.M**
- Коммуникатор **VT. ZC6**
- Система радиоуправления сервоприводами **VT.Equalor**

Термостаты

- Термостат цифровой **VT.AC701**
- Термостат регулируемый **VT.AC6161**
- Хронотермостат **VT.AC 710**
- Хронотермостат **VT.AC 709**
- Термостат **VT.AC 602**
- Датчик температуры **VT.AC 501**

Системы диспетчеризации

- Проводная диспетчеризация **VT.M-BUS**
- Счетчик импульсов **VT.PadPuls M2**
- Концентратор **VT. AMBUS® Net**
- Беспроводная диспетчеризация **VT.CASCAD**

КИП

- Краны для подключения манометра **VT.806**
VT.807
- Кран трехходовой **OR.1807**
- Кран трехходовой **OR.1808**
- Трубка демпферная (сифонная) **OR.1809**
- Гильза погружная **OR.551**

Автоматика		Контроллеры	
Производитель	Страна		Артикул изделия
VALTEC	Италия		
наименование изделия			VT.K200.M
Контроллер для смесительных узлов систем напольного отопления (тёплых полов)			

Назначение и область применения.



Контроллер **VT.K200.M** предназначен для измерения и автоматического пропорционально-интегрально-дифференциального (ПИД) регулирования температуры теплоносителя в смесительных узлах систем напольного отопления в соответствии с заданным графиком. Регулирование температуры теплоносителя осуществляется путем подачи управляющего сигнала на привод термостатического клапана смесительного узла. Величина управляющего сигнала зависит от показаний датчика температуры наружного воздуха и датчика температуры теплоносителя, входящих в комплект поставки контроллера.

Контроллер **VT.K200.M** адаптирован для работы с насосно-смесительным узлом **VT.COMBI.S**, укомплектованным аналоговым сервоприводом **VT.TE 3061**. Заводская настройка температурно-

го графика (-20°C/+50°C; +15°C/+35°C) позволяет поддерживать достаточно комфортную температуру в помещениях с любой конструкцией теплого пола и при любых климатических условиях. В случае, когда по теплотехническому расчёту требуется задать иные температурные режимы, пользователь может самостоятельно задать температурный график. Никакие другие настройки контроллера не требуются.

В случае, когда в системе используются датчики температуры, отличные от комплектных, или применяется иной сервопривод (не **VT.TE 3061**), необходимо обратиться в службу техподдержки Valtec для получения доступа к расширенному меню контроллера.

Функции, выполняемые контроллером:

- измерение и индикация температуры наружного воздуха;
- измерение и индикация температуры теплоносителя;
- вычисление требуемой величины выходного сигнала управления в соответствии с показаниями датчика наружной температуры по заданному пользователем графику зависимости температуры теплоносителя от температуры наружного воздуха;
- ПИД-регулирование сервоприводом термостатического клапана насосно-смесительного узла;
- автонастройка ПИД-регулятора в смонтированной системе;
- определение аварийных ситуаций при ошибках на входе и при обрыве в контуре регулирования;
- обмен данными, программирование прибора по сети через интерфейс RS-485 (интеграция в системы «умный дом»);
- преобразование переменного напряжения 190...245В в переменное напряжение 24В для питания сервопривода и в постоянное напряжение 24В для питания цифроаналогового преобразователя (ЦАП) контроллера;
- регулирование уровня яркости подсветки индикаторов;
- электропитание циркуляционного насоса смесительного узла (220В/50Гц);
- аварийное отключение циркуляционного насоса при достижении теплоносителем предельно допустимой температуры (60°C).

Автоматика		Контроллеры	
Производитель	Страна		Артикул изделия
VALTEC	Италия		
наименование изделия			VT.K200.M
Контроллер для смесительных узлов систем напольного отопления (тёплых полов)			

Технические характеристики

№	Наименование характеристики	Ед.изм.	Значение
	1. Контроллер		
1.1	Напряжение питания	В	~90...245 (АС)
1.2	Частота тока питания	Гц	47...63
1.3	Потребляемая мощность	ВА	6
1.4	Периодичность опроса (время между двумя соседними измерениями), $\Delta t_{изм}$	сек	1,0
1.5	Предел основной допускаемой приведенной погрешности	%	$\pm 0,25$
1.6	Диапазон напряжений выходного управляющего сигнала	В	0...10
1.7	Диапазон напряжения постоянного питания	В	15...32
1.8	Сопrotивление нагрузки выходного сигнала	кОм	> 2
1.9	Степень защиты корпуса		IP20
1.10	Диапазон температур окружающего воздуха	°С	+1...+50
1.11	Относительная влажность окружающего воздуха	%	30...80
1.12	Тип интерфейса связи		RS-485
1.13	<i>Параметры выхода ВУ1 (привод смесительного клапана)</i>		
1.13.1	Напряжение питания	В	24(АС)
1.13.2	Максимальный ток	мА	300
1.13.3	Мощность	Вт	5
1.14	<i>Параметры выхода ВУ2 (циркуляционный насос)</i>		
1.14.1	Напряжение питания	В	220(АС)
1.14.2	Частота тока	Гц	50
1.14.3	Максимальный ток	А	1,0
1.14.4	Мощность	Вт	200
	2. Датчик температуры теплоносителя (в комплекте) (ТУ 4211-023-46526536-2009)		термопреобразователь сопротивления медный
2.1	Номинальная статическая характеристика (НСХ)		50М
2.2	Диапазон измеряемых температур	°С	-50...+150
2.3	Класс допуска		В
2.4	Показатель тепловой инерции	сек	До 30
2.5	Рабочий ток	мА	До 1
2.6	Сопrotивление изоляции	МОм	Более 100
2.7	Степень защиты корпуса		IP54
2.8	Материал гильзы		12X18H10T
2.9	Условное давление	МПа	10

Автоматика		Контроллеры	
Производитель	Страна		Артикул изделия
VALTEC	Италия		
наименование изделия			VT.K200.M
Контроллер для смесительных узлов систем напольного отопления (тёплых полов)			

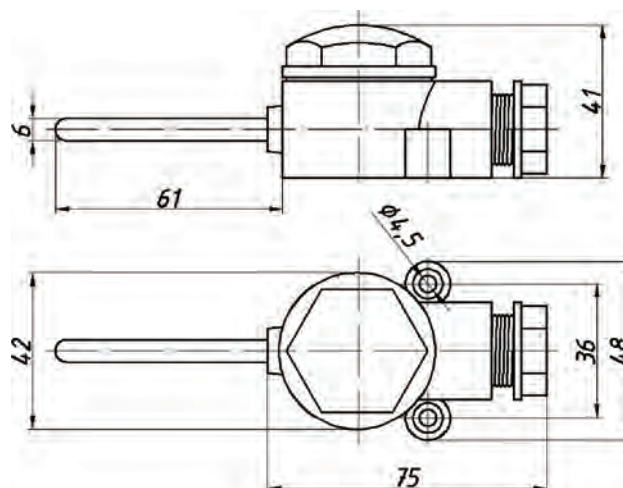
2.10	Подключение		3-х проводное
2.11	Допустимая погрешность		$\pm(0,25^{\circ}\text{C} + 0,0035\text{T})$
2.12	Значение единицы младшего разряда	$^{\circ}\text{C}$	0,1
2.13	Длина соединительного кабеля	м	1,0
2.14	Отношение $W_{100}=R_{100}/R_0$		1,428
3. Датчик температуры наружного воздуха (ТУ 4211-023-46526536-2009)		термопреобразователь сопротивления медный	
3.1	Номинальная статическая характеристика (НСХ)		50M
3.2	Диапазон измеряемых температур	$^{\circ}\text{C}$	-50...+100
3.3	Класс допуска		B
3.4	Показатель тепловой инерции	сек	До 20
3.5	Рабочий ток	мА	До 1
3.6	Сопротивление изоляции	МОм	Более 100
3.7	Степень защиты корпуса		IP54
3.8	Материал гильзы		12X18N10T
3.9	Условное давление	МПа	10
3.10	Подключение		3-х проводное
3.11	Допустимая погрешность		$\pm(0,25^{\circ}\text{C} + 0,0035\text{T})$
3.12	Значение единицы младшего разряда	$^{\circ}\text{C}$	0,1
3.13	Отношение $W_{100}=R_{100}/R_0$		1,428

Габаритные и присоединительные размеры

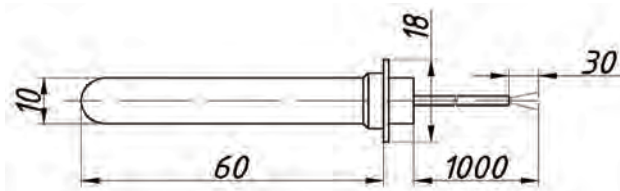
Контроллер VT.K200.M



Датчик температуры наружного воздуха (кабель в комплект поставки не входит)



Датчик температуры теплоносителя с кабелем



Автоматика		Контроллеры	
Производитель	Страна		Артикул изделия
VALTEC	Италия		
наименование изделия			VT.K200.M
Контроллер для смесительных узлов систем напольного отопления (тёплых полов)			

Указания по монтажу и подключению прибора

1. Меры безопасности

- По способу защиты от поражения электрическим током прибор соответствует классу «0» по ГОСТ 12.2.007.0.
- При эксплуатации, техническом обслуживании и поверке необходимо соблюдать требования ГОСТ 12.3.019, «Правил эксплуатации электроустановок потребителей» и «Правил охраны труда при эксплуатации электроустановок потребителей».
- Открытые контакты клеммной колодки прибора при эксплуатации находятся под напряжением величиной до 250В, опасным для человеческой жизни. Любые подключения к прибору и работы по его техническому обслуживанию производить только при отключенном питании прибора и исполнительных механизмов.
- Не допускается попадание влаги на контакты выходного разъема и внутренние электроэлементы прибора. Запрещается использование прибора в агрессивных средах с содержанием в атмосфере кислот, щелочей, масел и т.п.
- Подключение, регулировка и техобслуживание прибора должны производиться только квалифицированными специалистами, изучившие паспорт или инструкцию по эксплуатации.

2. Монтаж элементов прибора

Монтаж контроллера:

1. – выдвиньте и снимите верхнюю фиксирующую планку



2. – отсоедините контроллер от монтажной панели



3. – заведите соединительные кабели в окошко монтажной панели, присоедините их к клеммам в соответствии со схемой подключения и закрепите монтажную панель на несущей конструкции



4. – установите контроллер на монтажной панели и оденьте верхнюю фиксирующую планку



Автоматика		Контроллеры	
Производитель	Страна		Артикул изделия
VALTEC	Италия		
наименование изделия			VT.K200.M
Контроллер для смесительных узлов систем напольного отопления (тёплых полов)			

3. Монтаж внешних линий связи и управления

1. Параметры линий соединения прибора с датчиками и исполнительным механизмом.

Датчик/сигнал	Предельная длина линии, м	Максимальное сопротивление линии, Ом	Исполнение линии
Датчик температуры теплоносителя и датчик температуры наружного воздуха	100	15	3х-проводное, провода равной длины и сечения
Управляющий сигнал	100	5	2х-проводное

2. Для обеспечения надежности электрических соединений рекомендуется использовать кабели с медными многопроволочными жилами, концы которых перед подключением следует тщательно зачистить и облудить. Зачистку жил необходимо выполнять с таким расчетом, чтобы их оголенные концы после подключения к прибору не выступали за пределы клеммника. Сечение жил кабеля не должно превышать 1 мм².

3. При прокладке линий «прибор-датчик» следует выделить их в самостоятельную трассу (или несколько трасс). Трассы располагать отдельно от силовых кабелей, а так же от кабелей, создающих высокочастотные и импульсные помехи.

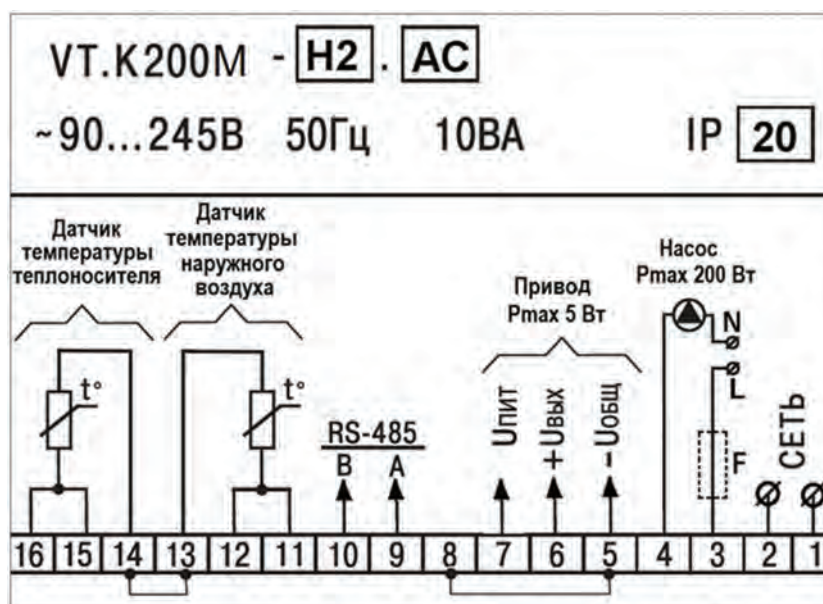
4. Один из проводов датчика температуры теплоносителя имеет красную метку. Провод с этой меткой обязательно должен быть подключен к клемме 14 прибора.

5. Датчик температуры наружного воздуха должен быть подключен тремя проводами. При этом на одну из двух клемм датчика присоединяется два провода. Одиночный провод, присоединенный к противоположной клемме датчика, обязательно должен быть подключен к клемме 13 или 14 прибора. Это необходимо для правильной работы модуля корректировки сопротивления линии связи.

6. Для защиты входных цепей прибора от возможного пробоя зарядами статического электричества, накопленного на линиях связи «прибор-датчик», перед подключением к клеммам прибора их жилы следует на 1-2 секунды соединить с винтом заземления.

7. Линия управления должна соединяться с сервоприводом, рассчитанным на аналоговое управление напряжением от 0 до 10 В.

8. Все соединения датчиков и сервопривода должны быть выполнены в строгом соответствии со схемой, представленной на рисунке:



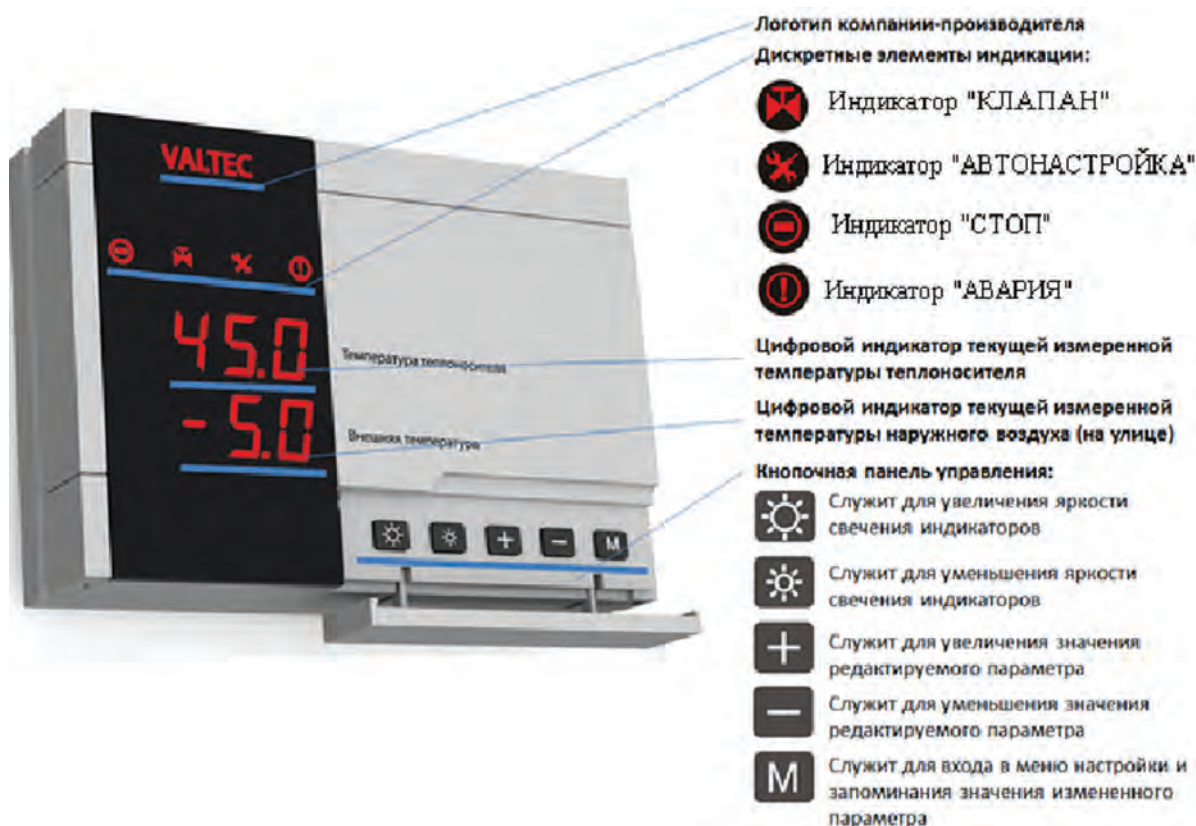
9. Подключение привода **VT.ТЕ 3061** осуществляется в следующем порядке: клемма 7 – чёрный провод; 6 – красный провод; 5 – синий провод.

Автоматика		Контроллеры	
Производитель	Страна		Артикул изделия
VALTEC	Италия		
наименование изделия			VT.K200.M
Контроллер для смесительных узлов систем напольного отопления (тёплых полов)			

4. Подключение прибора к электросети

Подключение прибора следует производить к сетевому фидеру 220В/50Гц, не связанному непосредственно с питанием мощного силового оборудования. Во внешней цепи рекомендуется установить выключатель питания, обеспечивающий отключение прибора от сети и плавкие предохранители на ток 0,5А.

Органы индикации и управления контроллера



- верхний цифровой индикатор («Температура теплоносителя») в рабочем режиме отображает текущее значение температуры погружного датчика (в режиме настройки – название параметра);


- нижний цифровой индикатор («Внешняя температура») отображает текущее значение температуры датчика наружного воздуха, уставки и управляющего сигнала (в режиме настройки – значение параметра или название группы параметров);


- индикатор «КЛАПАН» периодически светится, если на привод клапана подается управляющий сигнал. Периодичность свечения прямопропорциональна уровню управляющего сигнала;

- индикатор «АВАРИЯ» мигает, если зафиксирован обрыв в контуре регулирования;

- индикатор «СТОП» светится постоянно, если контроллер остановлен; мигает – при сбое или аппаратной ошибке;

- индикатор «АВТОНАСТРОЙКА» - светится в процессе автонастройки. При удачном завершении автонастройки гаснет; при неудачном завершении автонастройки – мигает.

- клавиша  - увеличение значения параметра при настройке; переход к следующему пункту меню или параметру;

- клавиша  - уменьшение значения параметра при настройке; переход к предыдущему пункту меню или параметру;




- длительное (более 3 сек) нажатие клавиши  - вход в меню;

- кратковременное (до 1 сек) нажатие клавиши  - вход в группу параметров; запись значения параметра

Автоматика		Контроллеры	
Производитель	Страна		Артикул изделия
VALTEC	Италия		
наименование изделия			VT.K200.M
Контроллер для смесительных узлов систем напольного отопления (тёплых полов)			

тра с одновременным переходом к следующему параметру группы;

- одновременное нажатие клавиш  и  - переход в режим ручного управления;




- одновременное нажатие клавиш ,  и  - доступ к сервис-коду (доступен только для сервисной службы).

Соответствие символов цифровых индикаторов буквам латинского алфавита


A	B	C	D	E	F	G	H	I	J	K	L	M	N	O	P	Q	R	S	T	U	V	W	X	Y	Z
A	b	C	d	E	F	G	H	i	J	K	L	M	n	O	P	Q	r	S	t	U	V	W	X	Y	Z

Включение прибора

1. После включения питания, запускается процесс инициализации прибора, при котором цифровые индикаторы и светодиоды не светятся, выходные устройства находятся в состоянии «выключено». Процесс инициализации занимает около 2-х секунд.
2. После инициализации прибор переходит в режим «РАБОТА». При этом производится измерение входных параметров, вывод их на цифровые индикаторы, а также формируется управляющий сигнал.
3. При наличии каких-либо неисправностей на цифровой индикатор выводится сообщение об ошибке.


Вид сообщения	Описание	Вид сообщения	Описание
	Ошибка на входе: обрыв, короткое замыкание датчика, его неправильное подключение (выход измеряемой величины за границы заданного диапазона). После устранения неисправности работа прибора восстанавливается автоматически.		Ошибка вычисления
			Ошибка внутреннего преобразования

Настройка и программирование прибора






1. Вход в режим настройки осуществляется длительным (3 сек) нажатием клавиши . При отключении питания заданные параметры сохраняются в энергонезависимой памяти прибора.

Заводская настройка контроллера соответствует оптимальному режиму напольного отопления для большинства регионов России.

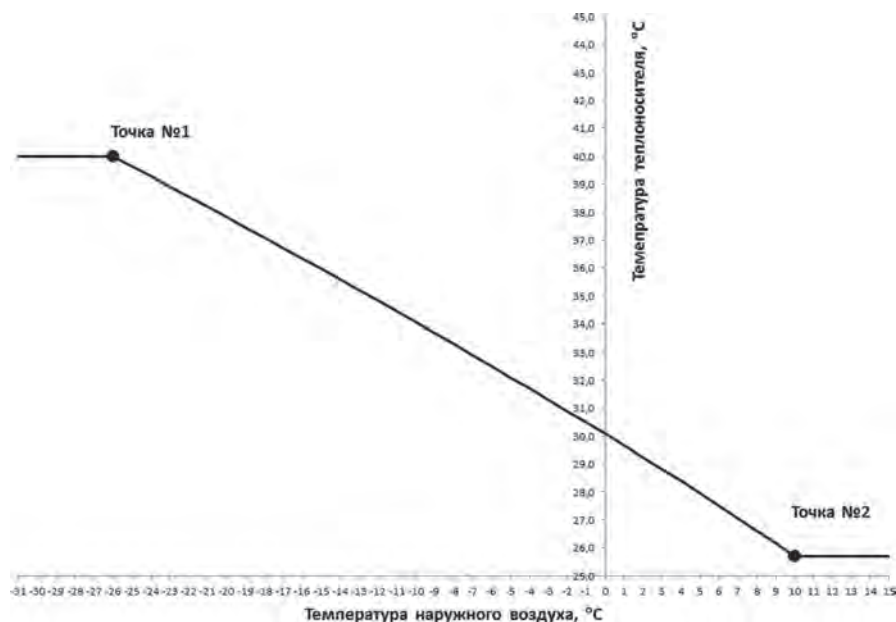
2. Навигация при настройке показана на схемах:

№	Индикация	Значение индикации	Примечания	Переходы			
				M -1 сек	M -3 сек	+	-
1		Режим работы. Отображение температуры теплоносителя и внешней температуры		Настройка авторегулирования (2)	Меню рабочих параметров (4)	-	-
2		Настройка авторегулирования	Регулятор находится в рабочем режиме	Меню автонастройки (3)	Меню рабочих параметров (4)	Остановка регулятора (STOP)	-
3		Меню автонастройки	Автонастройка выключена	Режим работы (1)	Меню рабочих параметров (4)	Включение автонастройки (RUN)	-

Автоматика			Контроллеры	
Производитель	Страна		Артикул изделия	
VALTEC	Италия			
наименование изделия			VT.K200.M	
Контроллер для смесительных узлов систем напольного отопления (тёплых полов)				

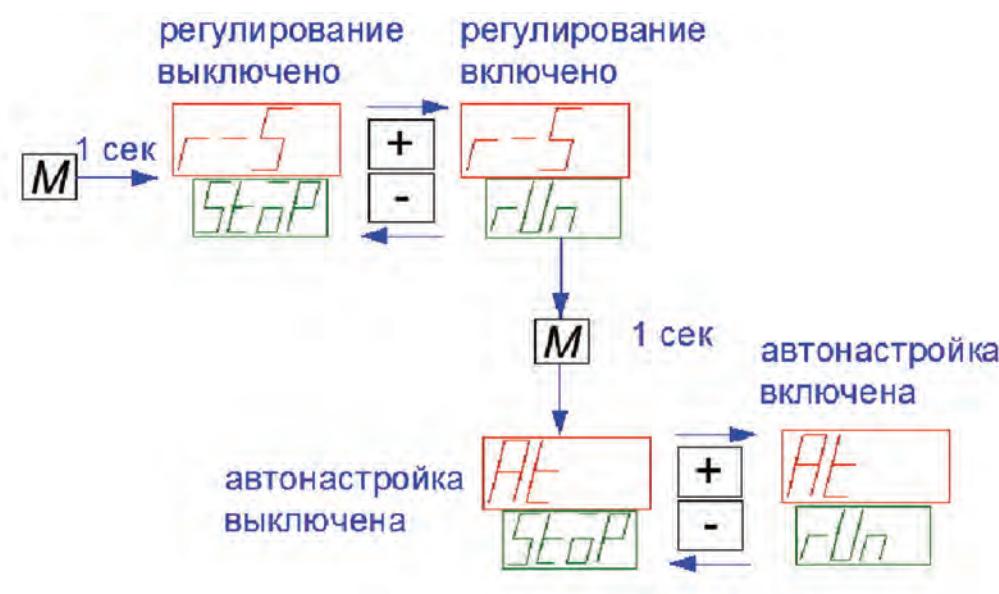
4		Меню рабочих параметров		Режим работы (1)	Режим работы (1)	Меню параметров графика (5)	-
5		Меню параметров графика		Количество узловых точек графика (6)	Количество узловых точек графика (6)	-	Меню рабочих параметров (4)
6		Количество узловых точек графика	От 1 до 10.	Внешний параметр 1 (7)	Меню параметров графика (5)	Увеличение значение	Уменьшение значения
7		Значение внешнего параметра в точке 1		Значение регулируемого параметра 1 (8)	Меню параметров графика (5)	Увеличение значение	Уменьшение значения
8		Значение регулируемого параметра 1		Значение внешнего параметра 2 (и так далее по количеству точек)	Меню параметров графика (5)	Увеличение значение	Уменьшение значения

3. Температурный график регулирования может задаваться по нескольким характеристическим точкам (от 2-х до 10-ти). Для каждой точки задается значение температуры наружного воздуха и соответствующая температура теплоносителя. Точки по графику задаются слева направо (см. рис.)



Автоматика		Контроллеры	
Производитель	Страна		Артикул изделия
VALTEC	Италия		
наименование изделия			VT.K200.M
Контроллер для смесительных узлов систем напольного отопления (тёплых полов)			

4. Для автонастройки ПИД-регулятора необходимо запустить систему напольного отопления, дать ей проработать в течение 30 мин., после чего действовать в соответствии со следующей схемой:



5. При выходе на режим автонастройки индикатор «АВТОНАСТРОЙКА» загорится и, в случае успешной настройки, погаснет. Если индикатор начнет мигать, необходимо отключить прибор и заново проделать операции.

Настройка контроллера с помощью конфигуратора

1. Контроллер VT.K200. M может быть настроен через персональный компьютер с помощью программы «КонфигураторK200». Программу можно скачать с сайта www.valtec.ru.

2. Для установки и работы Конфигуратора необходимы следующие программные и аппаратные средства:

- персональный компьютер с операционной системой семейства Windows;
- наличие последовательных портов на компьютере;
- преобразователь интерфейсов RS-485 (полудуплекс) в COM/USB.

3. Для установки программы «КонфигураторK200» на компьютер следует выполнить следующие действия:

- запустить программу-установщик «Конфигуратор K200», дважды щелкнув левой кнопкой мыши по файлу КонфигураторK200.exe;
- следуя инструкциям программы, установить Конфигуратор на ПК.

Для удаления Конфигуратора требуется выполнить следующие действия:

- выбрать в меню Windows «Пуск -> Настройка -> Панель управления -> Установка и удаление программ»;
- в появившемся окне выбрать «Конфигуратор K200»;
- нажать кнопку «Удалить».

Автоматика		Контроллеры	
Производитель	Страна		Артикул изделия
VALTEC	Италия		
наименование изделия			VT.K200.M
Контроллер для смесительных узлов систем напольного отопления (тёплых полов)			

4. Для подключения необходимо подключить контроллер «VT.K200.M» (клеммы А и В на контроллере) к преобразователю интерфейсов, сам преобразователь интерфейсов подключить к персональному компьютеру с установленным ПО «КонфигураторK200». При подключении к ПК через интерфейс RS-232 необходимо убедиться, что COM-порты подключены и номер COM-порта в диспетчере устройств соответствует номеру в настройках сети Конфигуратора. В случае подключения к ПК по USB-интерфейсу, следует убедиться, что установлены драйверы преобразователя и настроен виртуальный COM-порт для этого USB устройства (преобразователь интерфейсов). Далее следует запустить программу «КонфигураторK200» и выставить сетевые настройки в соответствии с настройками контроллера и преобразователя. Затем выбирается пункт «Определить автоматически» и нажимается кнопка «Подключить устройство».

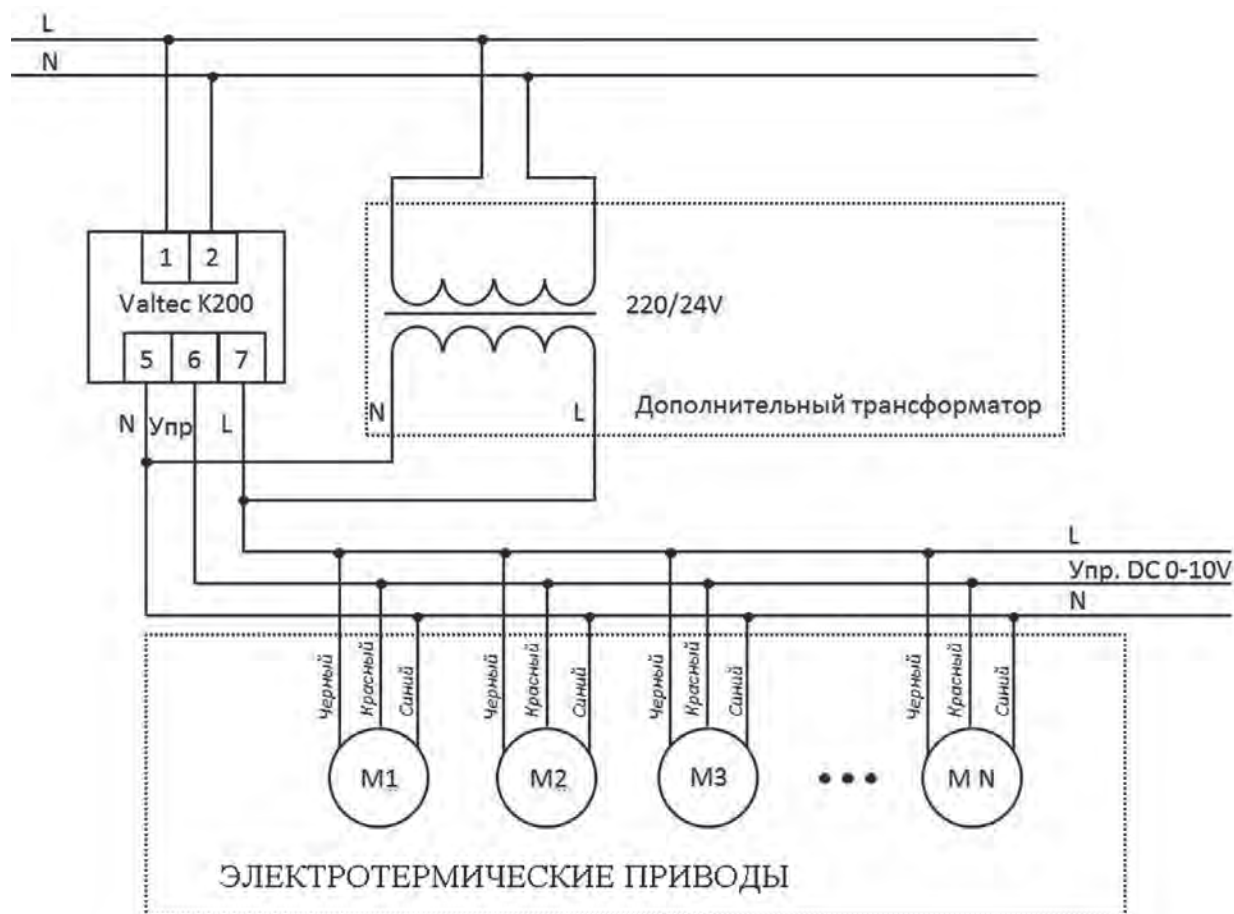
Сетевые настройки контроллера и Конфигуратора.

Параметр	Принимаемые значения	Пункт настроек Конфигуратора	Пункт настроек K200 (в подменю «comm» (10))
Имя последовательного порта, к которому подключен преобразователь интерфейсов	COM1... COM32	Имя порта	-
Тип используемого преобразователя интерфейса	Авто или АСЗ	Преобразователь интерфейсов	-
Скорость обмена данными по интерфейсу RS-485	2.4 , 4.8, 9.6, 14.4, 19.2, 28.8, 38.4, 56.6, 115.2 кбит/с	Скорость обмена данных	bPS (47)
Базовый адрес прибора в сети	0..255 при длине имени 8 бит, 0..2047 при 11 битах.	Базовый адрес прибора	Addr (49)
Длина сетевого адреса	8 бит или 11 бит	Длина сетевого адреса	A.LEn (48)
Задержка при ответе по RS-485	От 1 до 45 мс	-	rSdL (50)

Автоматика		Контроллеры	
Производитель	Страна		Артикул изделия
VALTEC	Италия		
наименование изделия			VT.K200.M
Контроллер для смесительных узлов систем напольного отопления (тёплых полов)			

Варианты подключения сервоприводов

1. К контроллеру напрямую могут быть параллельно подключено не более 2-х сервоприводов типа VT.ТЕ3061. При большем количестве сервоприводов, их включение производится через дополнительный понижающий трансформатор в соответствии со следующей схемой:

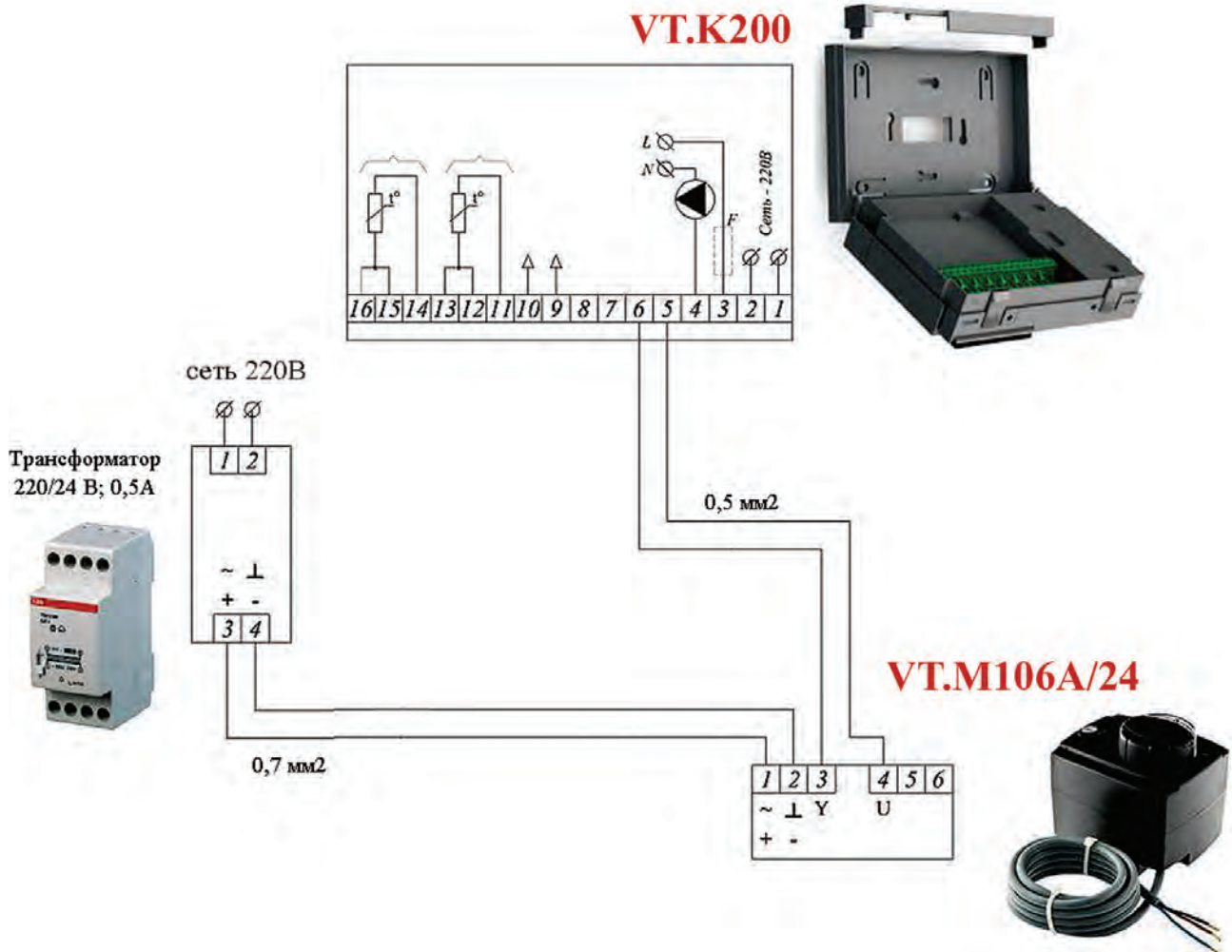


Трансформатор должен обладать выходным напряжением 24В, входным 220В (соблюдать полярность). Трансформатор должен быть подключен к тем же проводам питания АС 220 В, что и контроллер **VT.K200.M**. Выход трансформатора подключается параллельно выходам питания контроллера (клеммы 5 и 7).

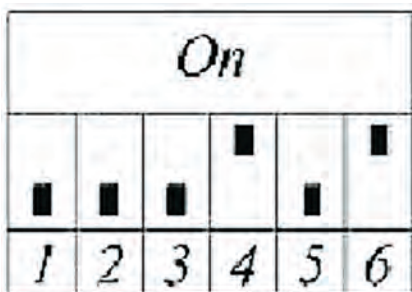
Количество подключаемых сервоприводов	Мощность доп. трансформатора, ВА	Пример марки трансформатора
6	10	ABB ELCTM10/24
8	15	ABB ELCTM15/24
14	30	ABB ELCTM30/24
18	40	ABB ELCTM40/24

Автоматика		Контроллеры	
Производитель	Страна		Артикул изделия
VALTEC	Италия		
наименование изделия			VT.K200.M
Контроллер для смесительных узлов систем напольного отопления (тёплых полов)			

2. Подключение ротационного привода VT.V106A, а также любого другого привода с потребляемым током свыше 300мА, должно производиться по следующей схеме:



3. Рекомендуемое положение переключателей привода VT.M106A показано на рисунке. Если управляемый клапан перекрывает циркуляцию теплоносителя при движении вала по часовой стрелке, то переключатель 4 должен находиться в положении OFF. Если поток перекрывается при движении вала против часовой стрелки - в положении ON (на рисунке).



Автоматика		Коммуникаторы	
Производитель	Страна		Артикул изделия
VALTEC	Италия		
наименование изделия			VT. ZC6
Зональный коммуникатор			

Назначение, область применения и общее описание



Зональный коммуникатор VT.ZC6 служит для передачи дискретных управляющих сигналов (вкл/выкл) от комнатных термостатов на сервоприводы термостатических клапанов, управляющих подачей теплоносителя по контурам системы водяного отопления (в том числе – систем встроенного обогрева).

Коммуникатор позволяет объединять сервоприводы в группы, управляемые с одного термостата. Коммуникаторы можно объединять между собой в блоки (до 3 шт.) для увеличения числа управляемых каналов.

Коммуникатор имеет релейный выход для управления циркуляционным насосом системы отопления. При отсутствии запроса на отопление (все термостатические клапаны закрыты) насос автоматически отключается, тем самым, экономя электроэнергию и продлевая срок службы насоса.

Технические характеристики

№	Наименование характеристики	Ед. изм.	Значение
1	Количество подключаемых сервоприводов (каналов)	шт.	6
2	Максимальное количество последовательно подключенных коммуникаторов	шт.	3
3	Напряжение питания	V AC	24
4	Частота тока питания	Гц	50/60
5	Потребляемая мощность	VA	3
6	Максимальный ток коммутации по каналам	A	0,5
7	Максимальное напряжение коммутации по каналам	V AC	24
8	Максимальная коммутируемая мощность по каналам	Вт	12
9	Минимальное сечение соединительных кабелей по каналам	мм ²	0,5
10	Тип управляемых сервоприводов		нормально - закрытый
11	Максимальный ток коммутации реле насоса	A	2
12	Максимальное напряжение коммутации реле насоса	V AC	220
13	Максимальная коммутируемая мощность реле насоса	Вт	450
14	Тип контактов реле насоса		нормально - открытый
15	Ток плавкого предохранителя	A	1
16	Минимальное сечение соединительного кабеля насоса	мм ²	1,5
17	Диапазон допустимых температур окружающей среды	°C	-5...+50
18	Максимальная влажность окружающей среды	%	60
19	Степень защиты корпуса		IP20
20	Габариты корпуса ДхШхГл	мм	158x87x59
21	Материал корпуса		самозатухающий поликарбонат (PC)
22	Средний полный срок службы	лет	15

Автоматика		Коммуникаторы	
Производитель	Страна		Артикул изделия
VALTEC	Италия		
наименование изделия			VT. ZC6
Зональный коммуникатор			

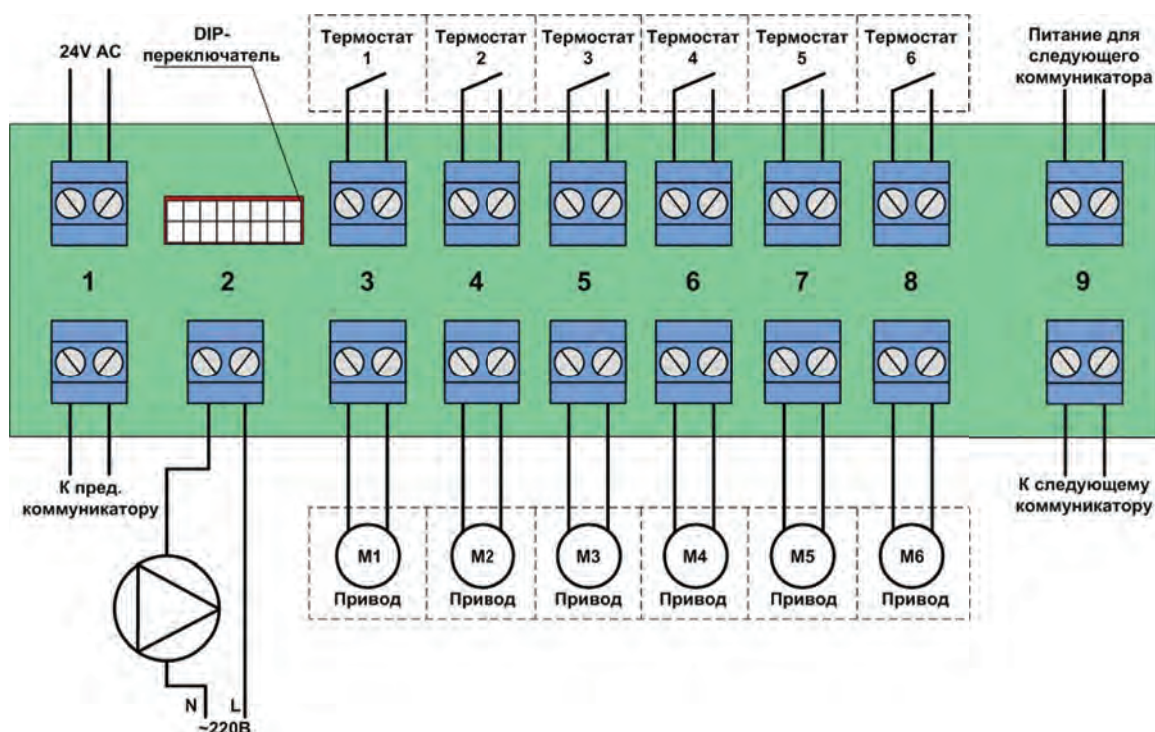
Рекомендации по монтажу

1. Коммуникатор может крепиться на DIN-рейку, к коллекторному шкафу или к стене.
2. Для крепления на DIN-рейку на тыльной стороне корпуса коммуникатора имеются подвижные пластиковые фиксаторы. Перед установкой на DIN-рейку, фиксаторы выдвигаются, а после установки в расчетное положение – задвигаются обратно, обеспечивая надежное крепление.
3. Для настенного крепления рекомендуется использовать отверстия в пластиковых подвижных фиксаторах. При необходимости, можно открыть крышку корпуса (отжав две боковых застёжки), снять плату (вывинтив 4 крепёжных шурупа) и просверлить в задней стенке корпуса необходимые отверстия под крепёж.
4. Коммуникатор должен располагаться в местах, защищённых от попадания влаги и прямых солнечных лучей.

Указания по электроподключениям и настройке

Выполнение электроподключений

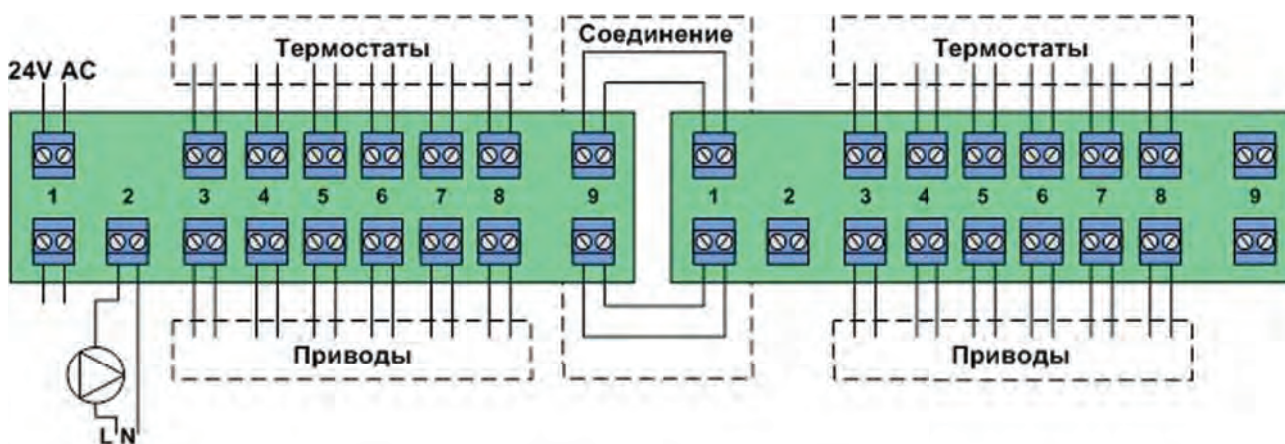
1. Для выполнения электроподключений необходимо снять переднюю панель коммуникатора, отжав две боковых защёлки.
2. Сечение проводов и кабелей для подключения должны соответствовать значениям, указанным в таблице технических характеристик.
3. К верхней паре клемм (1) подключается кабель питания (24 V AC).
4. К нижней паре клемм (2) подключается циркуляционный насос (в разрыв линии питания насоса).
5. К верхним парам клемм с (3) по (8) подключаются нормально открытые комнатные термостаты.
6. Соответствующие термостатам нормально закрытые сервоприводы термостатов подключаются к нижним парам клемм.



Автоматика		Коммуникаторы	
Производитель	Страна		Артикул изделия
VALTEC	Италия		
наименование изделия			VT. ZC6
Зональный коммуникатор			

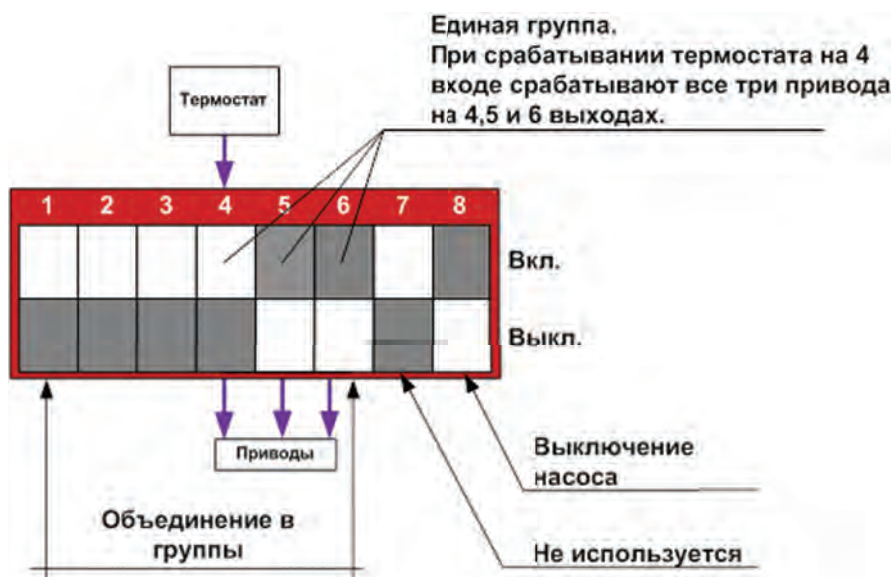
Каскадное подключение коммуникаторов

1. Коммуникаторы можно соединять последовательно (до 3-х), увеличивая количество каналов управления. При соединении трех коммуникаторов количество каналов увеличится до 18, при этом управление будет осуществляться по-прежнему одним циркуляционным насосом.
2. Для соединения коммуникаторов между собой предназначены крайние пары клемм (1;9). Соединение выполняется в соответствии с прилагаемой схемой.



Объединение сервоприводов в группы

1. Один комнатный термостат может управлять как одним, так и несколькими сервоприводами, объединёнными в группу.
2. Для объединения сервоприводов термостатов в группы служат переключатели с 1 по 6 в DIP-переключателе, расположенном над группой контактов (2).
3. Переключатели (1-6), расположенные в нижнем положении («выкл»), напрямую соединяют верхнюю пару клемм с нижней. Переключатели (1-6), расположенные в верхнем положении («вкл»), передают на соответствующий привод команду с ближайшего термостата, подключенного слева от него (см. схему).
4. Переключатель 7 в данной конфигурации прибора не задействован.
5. Переключатель 8 служит для принудительного выключения циркуляционного насоса.



Автоматика		Приводы терморегуляторов	
Производитель	Страна		Артикул изделия
VALTEC	Италия		
наименование изделия			VT.Equicalor
Система радиоуправления радиаторным отоплением			

Назначение и область применения



Система предназначена для радиоуправления поступления потока теплоносителя в приборы водяного отопления с целью поддержания комфортного температурного режима в помещениях.

Управление приборами отопления осуществляется посредством радиосервоприводов VT.AS1000 от радиохронотермостата VT.DC1000 с недельным программированием по заданной пользователем программе.

Система имеет функции автоподстройки и ручной подстройки каждого из 28-ми управляемых радиосервоприводов.

Все подчиненные радиосервоприводы можно разделить на 8 зон, для каждой из которых задается индивидуальный режим управления.

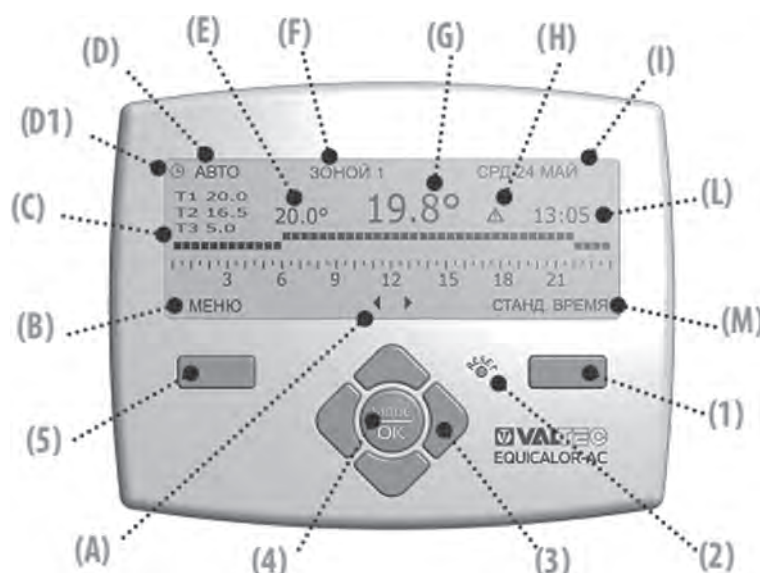
Радиосервоприводы устанавливаются непосредственно на радиаторные термостатические клапаны с посадочной резьбой M30x1,5.

Технические характеристики

№	Наименование характеристики	Ед. изм.	Значение
1	Рабочая частота	МГц	864,5
2	Количество подключаемых радиосервоприводов	шт	28
3	Количество независимых зон управления	шт	8
4	Радиус действия сигнала	м	30
5	Питание радиосервоприводов и радиохронотермостата	В	4,5 (3xAAx1,5B)
6	Диапазон температур эксплуатации	°С	-5÷+45
7	Диапазон температур хранения	°С	-5÷+54
8	Интервал программирования	мин	10
9	Резьба крепления радиосервоприводов		M30x1,5
10	Пределы температурных режимов по умолчанию:		
10.1	T1 - комфорт	°С	15÷25
10.2	T2 - энергосбережение	°С	10÷20
10.3	T3 - антизамерзание	°С	5÷15

Автоматика		Приводы терморегуляторов	
Производитель	Страна		Артикул изделия
VALTEC	Италия		
наименование изделия			VT.Equicalor
Система радиоуправления радиаторным отоплением			

Дисплей и элементы управления радиохронотермостата VT.DC1000

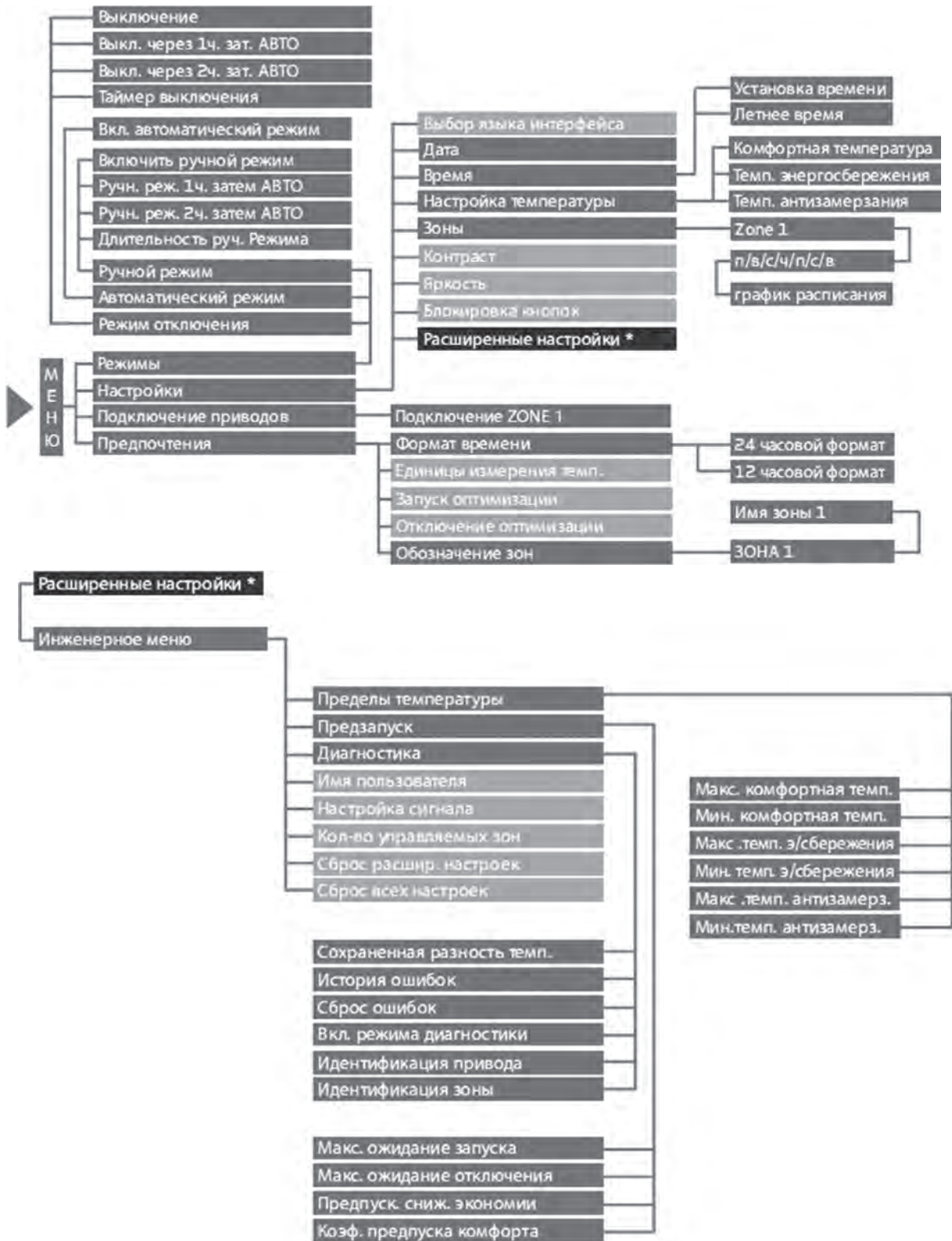


Поз.	Наименование	Назначение
A	Стрелки навигации	Навигация по меню
B	Поле левой кнопки	Меню/выход/отмена
C	Расписание режимов на 7 суток	T1 - комфорт; T2 - энергосбережение; T3 - антизамерзание
D	Активированный режим	Авто/ручной
D1	Действующий временной режим	
E	Заданная температура воздуха	Индикация заданного для данного периода значения температуры воздуха
F	Выбранная зона	Зона, для которой отображается режим (от Зона 1 до зона 8)
G	Фактическая температура	Индикация фактической температуры в выбранной зоне
H	Сигнал ошибки	
I	День недели число месяц	Индикация текущей даты
L	Время	Индикация текущего времени
M	Поле правой кнопки	Ввод/Изменить/Выбор/Просмотр/Время
1	Правая многофункциональная кнопка	Ввод/Изменить/Выбор/Просмотр/Время
2	Кнопка «сброс»	Перезапуск прибора (настройки при этом не утрачиваются)
3	Стрелки навигации	Влево/вправо/вверх/вниз
4	Кнопка «ввод»	Ввод/изменить
5	Левая многофункциональная кнопка	Меню/выход/отмена

При первом включении предлагается выбрать язык (по-умолчанию английский), установить дату и время.
Из спящего режима дисплей активируется нажатием любой из кнопок.

Автоматика		Приводы терморегуляторов	
Производитель	Страна		Артикул изделия
VALTEC	Италия		
наименование изделия			VT.Equicalor
Система радиоуправления радиаторным отоплением			

Навигация по меню радиохронотермостата

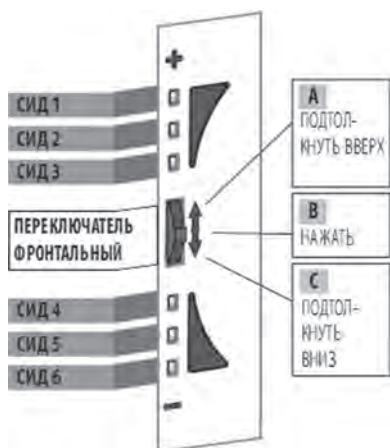


Автоматика		Приводы терморегуляторов	
Производитель	Страна		Артикул изделия
VALTEC	Италия		
наименование изделия			VT.Equicalor
Система радиоуправления радиаторным отоплением			

Пример 7-дневного графика



Устройства управления и индикации радиосервопривода



*СИД –светодиодный индикатор

Функции СИД

	Местная поправка							Индикация					Неисправность		
	-3	-2	-1	0	+1	+2	+3	A	R	C	T1	T2	A1	A2	A3
СИД1							X		X°	X ^x	X ^x				X
СИД2						X			X°	X ^x	X ^x			X	
СИД3				X	X			X ^x	X°	X ^x	X ^x		X		
СИД4			X	X				X ^x	X°	X ^x		X ^x	X		
СИД5		X							X°	X ^x		X ^x		X	
СИД6	X								X°	X ^x		X ^x			X
X	Индикатор горит														
X ^x	Индикатор мигает														
X°	Индикаторы последовательно включаются														
A	Привод активирован														
R	Привод ведёт поиск станции														
C	Производится выбор														
T1	Тест открытия														
T2	Тест закрытия														
A1	Батарейки разряжены														
A2	Слабый радиосигнал														
A3	Неисправность встроенного датчика температуры														

Автоматика		Термостаты	
Производитель	Страна		Артикул изделия
VALTEC	Италия		
наименование изделия			VT.AC 616I
Термостат регулируемый с выносным датчиком температуры			



Назначение и область применения

Термостат предназначен для поддержания заданном температурном диапазоне температуры теплоносителя в климатических системах зданий.

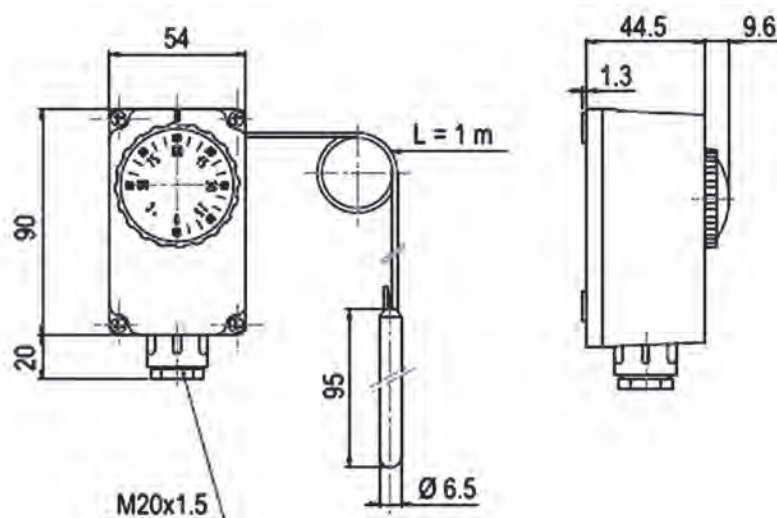
Двухпозиционное реле термостата управляет включением и выключением привода или оборудования, обеспечивающего подачу или циркуляцию теплоносителя в системах отопления или охлаждения (циркуляционный насос, привод смесительного клапана, теплогенератор и т.п.).

Технические характеристики

№	Наименование	Ед. изм.	Значение
1	Допустимое напряжение на контактах	В	230,400
2	Допустимый ток на контактах при омической нагрузке	А	10 (при 230В) 7 (при 400 В)
3	Допустимый ток на контактах при индуктивной нагрузке (cos φ=0,6)	А	2,5
4	Тип переключателя реле		SPDT (Single-Pole Double-Throw)
5	Гистерезис	°С	4±1
6	Диапазон настройки	°С	0...90
7	Точность регулировки	°С	±3
8	Степень защиты	-	IP 40
10	Температура хранения	°С	-20...+50
11	Допустимая влажность воздуха	%	65
12	Максимально допустимая температура корпуса	°С	80
13	Максимально допустимая температура колбы датчика	°С	130
14	Длина капиллярной трубки	м	1
15	Материал корпуса		пластик
16	Материал капиллярной трубки и колбы датчика температуры		медь
17	Рабочее тело		этилацетат (жидкость)
18	Средний полный срок службы при соблюдении паспортных условий эксплуатации	лет	20

Автоматика		Термостаты	
Производитель	Страна		Артикул изделия
VALTEC	Италия		
наименование изделия			VT.AC 616I
Термостат регулируемый с выносным датчиком температуры			

Габаритные размеры



Рекомендации по монтажу

1. Термостат может устанавливаться на стену помещения или крепиться к оборудованию или трубопроводам, температура поверхности которых не превышает 80°C.

Не рекомендуется устанавливать прибор в зоне воздействия нагревательных или охлаждающих приборов, сквозняков, а также прямых солнечных лучей.

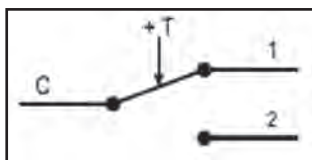
Не рекомендуется устанавливать прибор на наружной стене.

2. Выносной датчик может устанавливаться как в погружную гильзу, так и крепиться к поверхности трубопровода, транспортирующего теплоноситель.

В последнем случае следует учитывать, что температура датчика будет ниже, чем температура теплоносителя на величину, которую можно ориентировочно принять по таблице:

№	Материал стенки трубопровода	Снижение температуры в стенке, °C
1	Сталь черная	1
2	Сталь нержавеющая	1
3	Медь	0,5
4	Сшитый полиэтилен	2
5	Металлополимер	1,5
6	Полипропилен	3

При установке датчика температуры на поверхность латунного коллектора, снижение температуры следует принимать 2°C.



3. Подключение электрических проводов к клеммам термостата производится в соответствии с выбранной схемой регулирования. При этом нужно учесть, что при превышении измеряемой температуры значения, установленного ручкой регулировки, реле переключается с контакта 1 на контакт 2.

4. Установка требуемого значения поддерживаемой температуры производится вращением ручки регулировки.

Автоматика		Термостаты	
Производитель	Страна		Артикул изделия
VALTEC	Италия		
наименование изделия			VT.AC 710
Хронотермостат комнатный, электронный, с недельным программированием			

Назначение и область применения




Термостат предназначен для подачи управляющего сигнала (вкл/выкл) на управляемые элементы климатических систем (сервоприводы смесительных и запорных клапанов, насосы, вентиляторы и т.п.) в зависимости от температуры воздуха, окружающего термостат, по заданной недельной/суточной программе.

При достижении заданного пользователем для данного периода значения температуры окружающего воздуха, происходит переключение контактов термостата, что, в зависимости от схемы присоединения, приводит к включению/выключению систем обогрева или охлаждения помещений.

Технические характеристики

Наименование показателя	Ед. изм.	Значение	Примечания
Напряжение питания	В	3 DC	
Вид тока питания		постоянный	2 щелочных элемента типа AA 1.5B
Максимальный ток коммутации	А	10,0	
Номинальный ток коммутации	А	4,0	
Максимальное напряжение коммутации	В	250	
Максимальная площадь сечения коммутационного провода	мм ²	2,5	
Диапазон настройки температур	°С	5-35	
Диапазон отображаемых температур	°С	0-50	
Тип контактов		SPDT	Single-Pole Double-Throw (один переключающий контакт)
Тип реле			бистабильное
Гистерезис	°С	0,5	При 20°С
Степень защиты корпуса		IP 20	
Тип дисплея		LCD	Жидкокристаллический, монохромный


Автоматика		Термостаты	
Производитель	Страна		Артикул изделия
VALTEC	Италия		
наименование изделия			VT.AC 710
Хронотермостат комнатный, электронный, с недельным программированием			

Наименование показателя	Ед. изм.	Значение	Примечания
Тип памяти		EEPROM	Electrically Erasable Programmable Read-Only Memory – электрически стираемое перепрограммируемое ПЗУ
Количество устанавливаемых температурных режимов	шт	2	КОМФОРТ/ЭКОНОМ
Максимальные период программирования	сутки	7	неделя
Минимальный период программирования	мин	30	
Продолжительность работы без замены элементов питания	мес	12	
Разряды индикации температур		XX.X	
Тип крепления		настенное	
Индикация разряда батарей		есть	
Режим защиты от замораживания		Есть (поддерживает температуру +5°C)	Активен в ждущем режиме (при отключении реле кнопкой )
Габариты:			
- ширина	мм	138	
- высота	мм	86	
- толщина	мм	29,6	
Вес	г	200	
Средний полный срок службы	лет	15	При соблюдении паспортных условий эксплуатации

Принцип работы хронотермостата

В соответствии с введенной программой хронотермостат управляет приборами систем отопления, вентиляции или кондиционирования с целью поддержания в помещении одного из двух предварительно заданных режимов (КОМФОРТ и ЭКОНОМ).

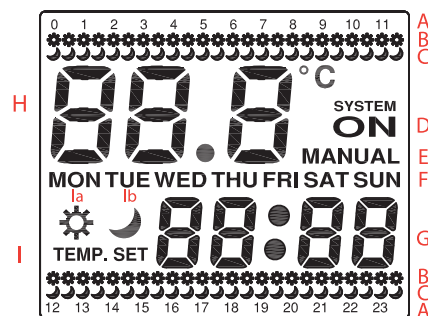
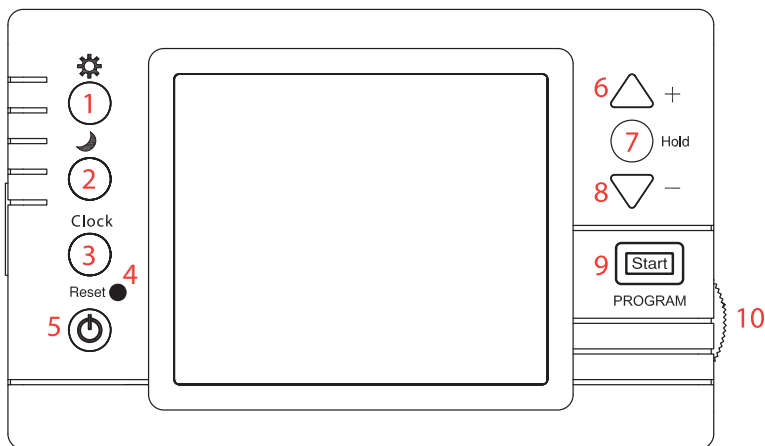
Каждый из семи дней недели разбит на 48 временных зон (по 30 минут каждая), что позволяет пользователю при программировании хронотермостата обеспечить максимальный комфорт для проживания.

Управление исполнительными органами климатических систем производится путем замыкания (размыкания) контактов реле при достижении в помещении установленного значения температуры. Для удобства оперативного управления климатической системой хронотермостат имеет кнопку  (ждущий режим), которая позволяет при необходимости временно отключить систему.

Состояние реле (замкнуто/разомкнуто) отображается светодиодным индикатором и надписью на жидкокристаллическом дисплее (System ON/System OFF).

Автоматика		Термостаты	
Производитель	Страна		Артикул изделия
VALTEC	Италия		
наименование изделия			VT.AC 710
Хронотермостат комнатный, электронный, с недельным программированием			

Органы управления и контроля

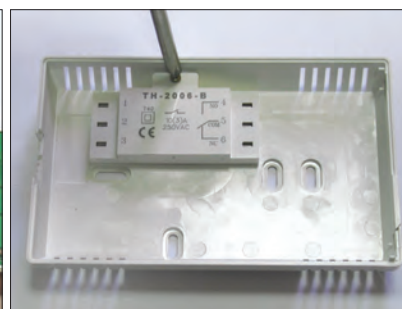
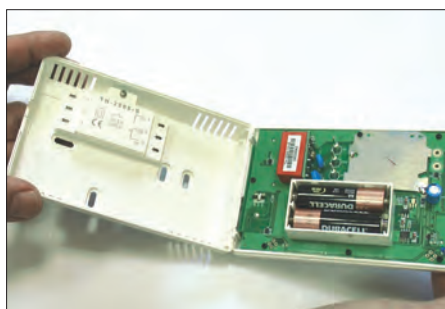


Поз.	Назначение	Примечание
1	Кнопка настройки температуры для режима КОМФОРТ	Настройка производится в позиции START на селекторе (10)
2	Кнопка настройки температуры для режима ЭКОНОМ	
3	Кнопка настройки текущего времени	
4	Светодиод-индикатор состояния реле	
5	Кнопка отключения реле (ждущий режим)	Работает защита от замерзания
6	Кнопка «увеличить» (вперед)	
7	Кнопка HOLD (внепрограммный режим)	В этом режиме можно задать температуру, не предусмотренную программой
8	Кнопка «уменьшить» (назад)	
9	Окошка индикации положения селектора (10)	
10	Селектор выбора дня недели или режима настройки	
A	Часы суток	
B	Индикация выбора режима КОМФОРТ	Для каждого получаса (48 зон в сутках)
C	Индикация выбора режима ЭКОНОМ	
D	Состояние реле	ON – включено; OFF – выключено
E	Индикация состояния режима	Ручной/автоматический
F	Индикация дня недели	
G	Текущее время	
H	Индикация температуры помещения	
I	Индикация режима установки температуры:	
Ia	- для режима КОМФОРТ	
Ib	- для режима ЭКОНОМ	

Автоматика		Термостаты	
Производитель	Страна		Артикул изделия
VALTEC	Италия		
наименование изделия			VT.AC 710
Хронотермостат комнатный, электронный, с недельным программированием			

Указания по монтажу

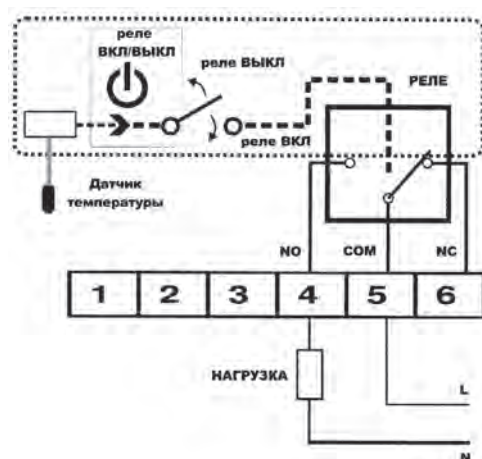
1. Термостат должен устанавливаться на стену помещения на высоте примерно 1,5м от пола . При этом не рекомендуется устанавливать термостат над нагревательными приборами, в зоне воздействия воздушной струи кондиционера или вентилятора, в зоне действия сквозняков (между дверью и окном) и прямых солнечных лучей.



2. Вставив тонкую отвертку в монтажное отверстие с левой стороны корпуса, аккуратно откройте крышку.

3. Разъедините две половины корпуса. В фасадной половине располагается батарейный отсек.

4. Отвинтите отверткой винт на нижней половине корпуса и снимите пластмассовую накладку.



5. Произведите подключение термостата в соответствии с выбранной схемой подключения.

6. Контакт 4 является нормально разомкнутым (N.O.). Контакт 6 является нормально замкнутым (N.C.). При подключении управляемого элемента (например: нормально закрытый клапан отопительной системы) на контакт 4, при снижении заданной температуры помещения на этот элемент подается напряжение (клапан откроется).

При подключении управляемого элемента (например: нормально открытый клапан системы отопления) на контакт 6, при снижении заданной температуры воздуха в помещении напряжение с этого элемента будет снято (клапан откроется).


7. **ВНИМАНИЕ.** Перед присоединением к термостату силовой проводки, убедитесь, что она обесточена.



Настройка и программирование


Настройка текущего времени




1. Селектор (10) переведите в положение «START»



2. Нажмите  для включения режима установки дня недели;

3. Кнопками + или - настройте текущий день недели;

4. Повторно нажмите  для включения режима установки часов;

5. Кнопками + или - настройте текущий час;

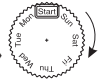








6. Снова нажмите  для включения режима установки минут;

7. Кнопками + или - настройте текущее значение минут;

8. Через 5 секунд настройки будут внесены в память, и термостат выйдет из режима установки текущего времени.

Автоматика		Термостаты	
Производитель	Страна		Артикул изделия
VALTEC	Италия		
наименование изделия			VT.AC 710
Хронотермостат комнатный, электронный, с недельным программированием			



Настройка температур для режимов КОМФОРТ и ЭКОНОМ

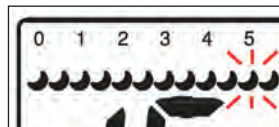
1. Селектор (10) переведите в положение «START» .
2. Нажмите  для включения режима установки температуры КОМФОРТ.
3. После повторного нажатия  на дисплее замигает символ .
4. Кнопками + или - установите желаемое значение температуры режима КОМФОРТ;
5. Нажмите  для включения режима установки температуры ЭКОНОМ;
6. После повторного нажатия  на дисплее замигает символ .
7. Кнопками + или - установите желаемое значение температуры режима ЭКОНОМ.





Установка режимов «КОМФОРТ» и «ЭКОНОМ» для каждой из 48 временных зон по дням недели (недельное программирование)

1. Селектором (10) выберите день недели.
2. Выбранный день недели будет отображен на дисплее


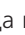
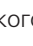




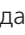




3. Кнопками + или - выберите одну из 48 получасовых зон.
4. Выбранная зона будет мигать на дисплее



5. Кнопками  и  выберите режим КОМФОРТ  или ЭКОНОМ  для выбранной временной зоны.
6. После установки режимов для всех временных зон всех дней недели переведите селектор (10) в положение START. Прибор начнет работу по заданной программе.
7. Если процедура программирования будет прервана более, чем на 1 минуту, на дисплее появится надпись ERR. При этом реле будет выключено до полного завершения программирования.

Отмена работы по программе

1. По желанию пользователя работа хронотермостата может быть в любой момент временно прервана без изменения самой программы. Для этого существуют режимы HOLD (постоянное прерывание до вторичного нажатия кнопки HOLD) и MANUAL (временное прерывание до смены режимов).
2. При включении режима HOLD пользователь может выставить новое значение температуры, которое хронотермостат будет поддерживать до момента выключения режима.
3. Для перехода в режим HOLD переведите селектор в режим START и нажмите кнопку HOLD. Кнопками + или - установите температуру для режима HOLD. Через 10 секунд прибор перейдет в режим HOLD.
4. Выключение режима HOLD производится повторным нажатием кнопки HOLD. При этом прибор начнет обычную работу по программе.
5. При включении режима MANUAL пользователь может задать новое значение температуры, которое будет поддерживаться до автоматического переключения с режима КОМФОРТ  на режим ЭКОНОМ , или с режима ЭКОНОМ  на режим КОМФОРТ .
6. Для перехода в режим MANUAL переведите селектор в режим START. Нажатие на кнопки + или - выведет на дисплей текущую установленную температуру. Кнопками + и - установите температуру для режима MANUAL. Через 10 секунд прибор перейдет в режим HOLD.
7. Для отключения режима MANUAL переведите селектор из положения START в положение любого дня недели, а затем вновь установите на селекторе START. При этом прибор начнет обычную работу по программе.

Автоматика		Термостаты	
Производитель	Страна		Артикул изделия
VALTEC	Италия		
наименование изделия			VT.AC 709
Хронотермостат комнатный, электронный, с выносным и встроенным датчиками температуры			

Назначение и область применения









Комнатный электронный хронотермостат VT.AC 709 предназначен для автоматического регулирования и поддержания программно заданной температуры воздуха в помещении, температуры поверхности или теплоносителя, а также для ограничения перегрева конструкций или теплоносителя.

Основная сфера применения термостата – системы встроенного водяного отопления (например: «теплый пол»).

Термостат может использоваться также для управления прочими климатическими системами и оборудованием в пределах паспортных пределов настройки (котлы, сервоприводы, насосы, вентиляторы и пр.).

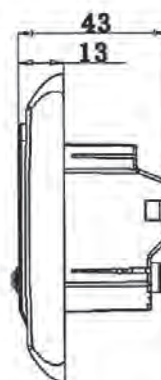
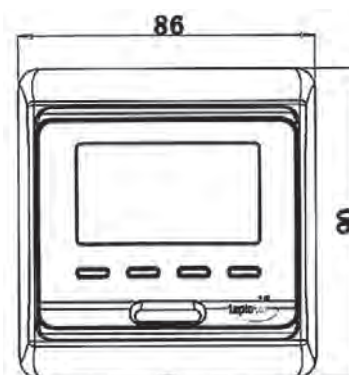
Термостат дает возможность недельного программирования температурных режимов с разбивкой каждого суток на 6 временных периодов (в таблице приведена заводская разбивка на периоды):

Период 1	Период 2	Период 3	Период 4	Период 5	Период 6
6.00-7.59	8.00-11.29	11.30-12.29	12.30-16.59	17.00-21.59	22.00-5.59
					
Хозяева проснулись	Хозяева ушли на работу	Хозяева пришли на обед	Хозяева ушли с обеда	Хозяева вернулись с работы	Сон

Доступные функции прибора

- поддержание температуры на основании показаний встроенного датчика;
- поддержание температуры на основании показаний выносного датчика;
- поддержание температуры на основании показаний встроенного датчика с использованием выносного датчика для защиты от перегрева конструкции или теплоносителя;
- суточное программирование температурных режимов (6 режимов в сутки);
- недельное программирование температурных режимов;
- режим защиты от замерзания по показаниям любого из датчиков;
- ручное и программное управление режимами;
- настройка гистерезиса (разницы между температурами размыкания и замыкания контактов);
- калибровка показаний встроенного датчика по данным поверочного термометра;
- компенсация погрешности показаний встроенного датчика, учитывающая место расположения прибора в помещении;
- экранная индикация режимов работы, времени и температуры;
- выбор рабочего и вспомогательного датчиков температуры;
- подсветка дисплея;
- блокировка настроек.

Габаритные размеры



Автоматика		Термостаты	
Производитель	Страна		Артикул изделия
VALTEC	Италия		
наименование изделия			VT.AC 709
Хронотермостат комнатный, электронный, с выносным и встроенным датчиками температуры			

Технические характеристики

№	Наименование	Ед. изм.	Значение
1	Напряжение сети питания	В	220...230
2	Частота сети питания	Гц	50
3	Максимальное напряжение коммутации	В	220
4	Максимальный ток коммутации	А	3
5	Максимальная подключаемая мощность	Вт	650
6	Максимальная потребляемая мощность	Вт	2,0
7	Диапазон регулировки температуры воздуха (встроенный датчик)	°С	+10...+55
8	Диапазон регулировки температуры выносного датчика в режиме защиты от перегрева (ALL)	°С	+5...+60
9	Диапазон регулировки температуры выносного датчика в режиме регулирования (OUT)	°С	+35...+95
10	Погрешность регулирования температуры	°С	±0,5
11	Гистерезис (разница между температурами замыкания и размыкания контактов)	°С	0,5...10
12	Диапазон допустимых температур окружающей среды	°С	-5...+50
13	Степень защиты корпуса		IP20
14	Тип выносного датчика	NTC (с отрицательным температурным коэффициентом)	
15	Период программирования	Сутки/неделя	7/1
16	Материал корпуса	Самозатухающий поликарбонат (PC)	
17	Тип прибора по способу установки	Встраиваемый (для скрытой проводки)	
18	Длина кабеля выносного датчика	м	3
19	Предельно допустимая длина при удлинении кабеля выносного датчика	м	50
20	Рекомендуемый тип монтажных коробок	K201 УХЛ4; D68	
21	Средний полный срок службы	лет	15






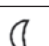












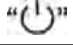
Комплект поставки

№	Наименование	Количество
1	Хронотермостат	1 шт
2	Выносной датчик температуры с кабелем	1 шт/3м
3	Паспорт	1 шт
4	Винты крепления к монтажной коробке	2 шт
5	Упаковка 102x102x66	1 шт

Автоматика		Термостаты	
Производитель	Страна		Артикул изделия
VALTEC	Италия		
наименование изделия			VT.AC 709
Хронотермостат комнатный, электронный, с выносным и встроенным датчиками температуры			

Индикация и управление



Поз.	Символ	Назначение	Примечание
1		Первый период суток	6.00-7.59 «Проснулись» *
		Второй период суток	8.00-11.29 «Ушли на работу» *
		Третий период суток	11.30-12.29 «Пришли на обед»*
		Четвертый период суток	12.30-16.59 «Ушли с обеда»*
		Пятый период суток	17.00-21.59 «Пришли с работы»*
			Шестой период суток
2		Индикация режима ручного управления	Поддерживается заданная для этого режима температура
3		Индикация автоматического режима	Прибор работает по заданной программе
2+3		Индикация временного ручного режима	Прибор поддерживает температуру, заданную ручным режимом до конца периода. Затем работает по программе
4		Индикация режима защиты от замерзания	Прибор поддерживает температуру не ниже +5°C
5		Температура по рабочему датчику	В режиме «IN» и «ALL» - по встроенному датчику. В режиме «OUT» - по выносному датчику
6		Индикация подачи команды на нагрев	Управляющий контакт замкнут
7		Индикация включенной блокировки	Клавиши управления заблокированы
8		Индикация текущего времени и требуемой температуры	Время и температура отражаются попеременно с интервалом в 5 сек
9		Номер текущего дня недели	Выходные дни отображаются на темном фоне
10		Кнопка входа в меню	Выбор режимов работы
11		Кнопка перехода вверх	Плюс/ вперед
12		Кнопка перехода вниз	Минус/назад
13		Кнопка включения	Вкл/выкл/ввод
14		Встроенный датчик температуры	

Автоматика		Термостаты	
Производитель	Страна		Артикул изделия
VALTEC	Италия		
наименование изделия			VT.AC 709
Хронотермостат комнатный, электронный, с выносным и встроенным датчиками температуры			

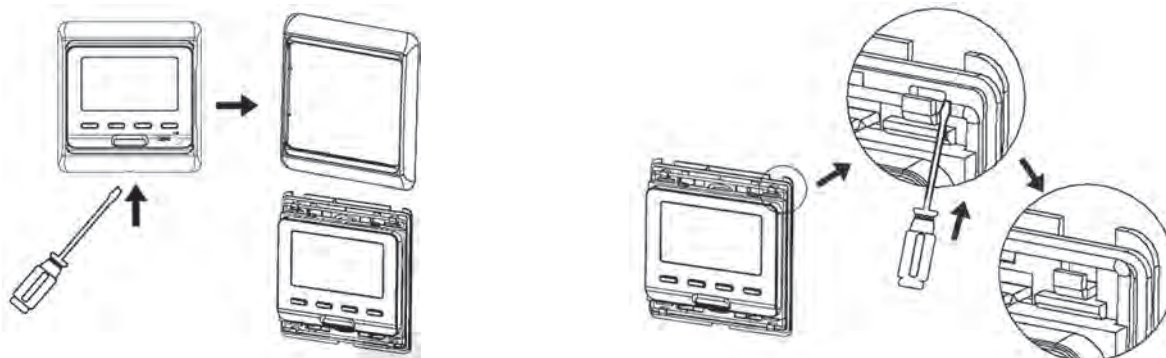
Указания по монтажу и подключению прибора

Общие требования

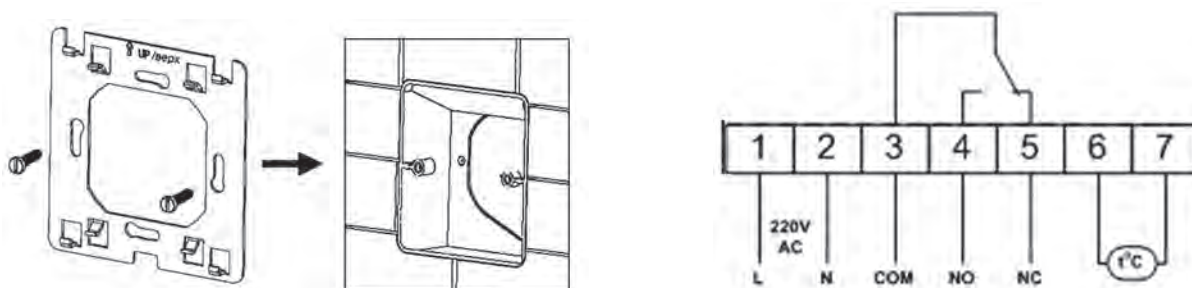
1. Хронотермостат должен быть установлен на стене со свободным воздушным обращением вокруг него. Не рекомендуется установка прибора на наружную стену. Рекомендуемая высота установки 0,3...1,2 м от пола.
2. Хронотермостат следует устанавливать в местах, не подверженных воздействию сквозняков, тепловых излучений и прямых солнечных лучей.

Установка прибора

1. Подцепив жалом отвертки паз в нижней части обрамляющей рамки, снимите рамку.
2. Передвинув вверх проволочную рамку, снимите нижнюю крепежную пластину



3. С помощью двух винтов прикрепите монтажную пластину к монтажной коробке
4. Закрепите провода на клеммной колодке прибора в соответствии с электрической схемой



При снижении температуры рабочего датчика ниже настроечной, размыкается контакт NC и замыкается контакт NO. Например, при работе с нормально закрытым сервоприводом, рассчитанным на напряжение 220V, схема подключения будет следующей:





Автоматика		Термостаты	
Производитель	Страна		Артикул изделия
VALTEC	Италия		
наименование изделия			VT.AC 709
Хронотермостат комнатный, электронный, с выносным и встроенным датчиками температуры			


- В качестве «нагрузки» может выступать любое оборудование с потребляемым током до 3А и мощностью до 0,65 кВт.
5. Закрепите прибор на крепежной пластине и оденьте обрамляющую рамку.
 6. Во избежание наводок, кабель выносного датчика не должен прокладываться в одном канале с силовыми проводами и кабелями.
 7. При использовании выносного датчика в качестве датчика температуры теплого пола, кабель датчика заводится в пол через трубу, расположенную как можно ближе к поверхности пола.

Включение / выключение прибора

Для включения прибора нажмите кнопку . Повторное нажатие этой кнопки выключит прибор (OFF).

Установка текущего времени и дня недели

В течение 5 секунд нажимайте кнопки  и . Появится отображение времени с мерцающим значением минут. Настройте минуты кнопками «вверх/вниз».

Нажмите . Появится мерцающее значение часов. Настройте часы.

Нажмите . Появится мерцающее значение номера дня недели. Настройте день недели.





Нажмите  для возвращения в рабочий режим.

Блокировка клавиатуры


Для блокировки кнопок одновременно нажмите в течение 5 секунд кнопки  и .


Переключение режимов


Для переключения с ручного на автоматический режим работы служит кнопка .

Для выхода во временный ручной режим нажмите клавишу  или . Во временном ручном режиме (одновременно горят символы  и , прибор будет поддерживать введенную пользователем для ручного режима температуру только до окончания текущего периода. Затем начнется работа по заданной программе.

Программирование

Для входа в режим программирования нажмите в течение 5 сек кнопку . Появится значение времени начала первого (из шести) программируемого периода первых суток. Кнопками «вверх/вниз» настройте это время.


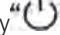
Нажмите . Появится значение требуемой температуры для этого периода. Настройте эту температуру.



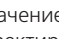
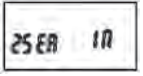

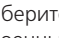
Нажмите . Произойдет переход на следующий период.

Эту операцию надо произвести для всех периодов каждого из 7 суток недели.

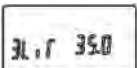
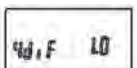
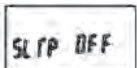
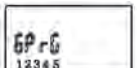
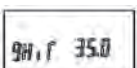
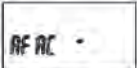

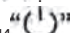
Выход из режима программирования производится нажатием кнопки .

Режим расширенных настроек

Для входа в режим расширенных настроек при выключенном приборе (OFF) нажмите и удерживайте кнопку , одновременно нажав кнопку . Настройки расширенного режима приведены в таблице:

	1 ADJ – калибровка температуры	С помощью кнопок   значение показаний встроенного датчика температуры можно откорректировать по показаниям поверочного термометра. Диапазон калибровки $\pm 9,9^{\circ}\text{C}$.
	2 SEN – выбор рабочего датчика	С помощью кнопок   выберите одно из следующих значений: IN - рабочим является встроенный датчик; OUT – рабочим является выносной датчик ALL – рабочим является встроенный датчик, а выносной датчик служит для ограничения температуры поверхности или теплоносителя. Заводская настройка -IN

Автоматика		Термостаты	
Производитель	Страна		Артикул изделия
VALTEC	Италия		
наименование изделия			VT.AC 709
Хронотермостат комнатный, электронный, с выносным и встроенным датчиками температуры			

	3 LIT – ограничение температуры по выносному датчику	С помощью кнопок ▲▼ настройте максимально допустимую температуру выносного датчика при совместной работе обоих датчиков (режим ALL). В режиме ALL температура будет поддерживаться по показаниям встроенного датчика, но при превышении заданной максимальной температуры на выносном датчик реле разомкнет рабочий контакт. Пределы настроек 5...60°C. Заводская настройка 35°C.
	4 DIF – гистерезис	С помощью кнопок ▲▼ настройте гистерезис (разницу между температурами размыкания и замыкания контактов). Следует учесть, что увеличение гистерезиса уменьшает количество включений привода, но снижает точность поддержания температуры. Диапазон настройки 0,5...10°C. Заводская настройка 5°C
	5 LTP – включение/выключение режима защиты от замерзания	С помощью кнопок ▲▼ выберите: ON – режим антизамерзания включен. OFF – режим выключен. Заводская настройка –OFF. Режим действует при выключенном термостате.
	6 PrG – количество рабочих дней недели	С помощью кнопок ▲▼ выберите: 5 – режим с двумя выходными; 6 – режим с одним выходным; 7 – режим без выходных. Заводская настройка «5».
7 RLE	7RLE – переназначение контактов	С помощью кнопок ▲▼ выберите: 0 – 4-NO, 5-NC 1 – в данной версии не используется; 2 -5-NO, 4-NC 3 -5-NO, 4-NC Заводская настройка «0»
8 DLY	8 DLY – задержка срабатывания реле (в минутах)	С помощью кнопок ▲▼ выберите: 0,1,2,3,4,5 Заводская настройка «0»
	9 HIT – установка максимальной температуры при работе в режиме OUT	С помощью кнопок ▲▼ настройте максимально допустимую температуру при работе только от выносного датчика (OUT). Пределы настроек 35...95°C.
	AFAC – сброс в заводские настройки	Нажмите и удерживайте в течении 5 секунд кнопку ▲ пока прибор не вернется к заводским установкам. При этом вместо одной на экране появится три черточки.
<p>Переход от настройки к настройке осуществляется при нажатии кнопки .</p> <p>Выход из режима расширенных настроек осуществляется нажатием кнопки .</p> <p>Коды ошибок: E0 – обрыв или короткое замыкание кабеля встроенного датчика; E1 – обрыв или короткое замыкание кабеля выносного термостата.</p>		

Особенности настроек при работе в системах встроенного отопления (теплый пол)

- При работе прибора с системой встроенного обогрева (теплый), когда выносной датчик используется в качестве рабочего и измеряет температуру пола, рекомендуется задавать комфортную температуру пола в диапазоне 28...32°C.
 - Для экономного режима (ночь, отсутствие хозяев) эту температуру рекомендуется принимать 20...24°C.
- При этом, с учетом инерционности систем встроенного обогрева, команду на повышение температуры (реле замкнуто) необходимо подавать за 60...120 мин до желаемого времени повышения температуры пола, а понижать (реле разомкнуто) – за 30...60 мин до желаемого события. Точное время упреждения команд подбирается опытным путём, т.к. оно зависит от теплотехнических характеристик конкретного помещения и конструкций.

Характеристика выносного датчика температуры (L=21;D=7)

Температура, °C	Сопротивление, Ω
5	22070
10	17960
20	12091
30	8312
40	5827

Автоматика		Термостаты	
Производитель	Страна		Артикул изделия
VALTEC	Италия		
наименование изделия			VT.AC 602
Термостат настенный			



Назначение и область применения

Настенный комнатный термостат VT.AC 602 предназначен для автоматического регулирования температуры воздуха в помещении посредством включения отопительных устройств или сервоприводов запорной арматуры в зависимости от заданного пользователем значения температуры.

Основное назначение изделия – температурное регулирование климатическими системами.

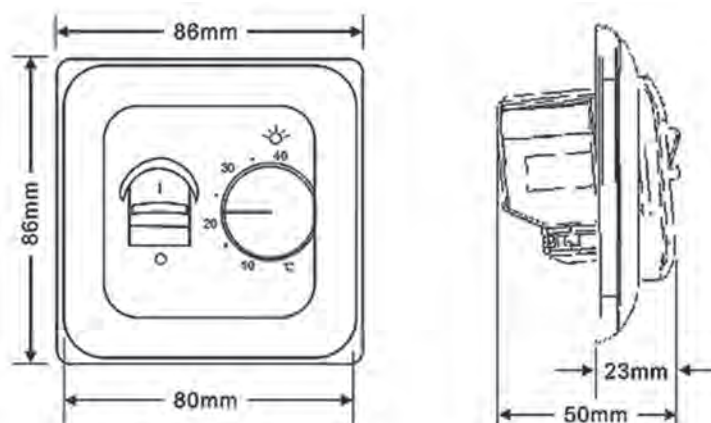
Термостат может использоваться также для управления прочими системами и оборудованием в диапазоне паспортных пределов настройки (котлы, сервоприводы, насосы, вентиляторы и пр.).

Монтаж термостата предусмотрен в стандартную монтажную коробку для скрытой проводки.

Технические характеристики

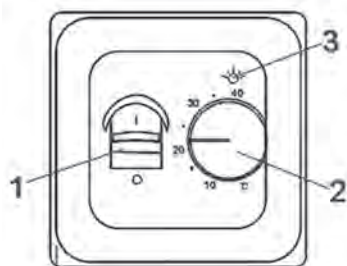
№	Наименование	Ед. изм.	Значение
1	Напряжение сети питания	В	230 АС
2	Частота сети питания	Гц	50
3	Максимальный ток коммутации	А	3
4	Максимальное напряжение коммутации	В	220
5	Коммутируемая мощность	КВт	0,65
6	Потребляемая мощность	Вт	5
7	Диапазон регулирования температуры	°С	+5...+40
8	Погрешность регулирования	°С	±0,5
9	Степень защиты корпуса	-	IP20
10	Гистерезис	°С	1
11	Диапазон допустимых температур окружающей среды	°С	-5÷+50
12	Материал корпуса	Самозатухающий поликарбонат (РС)	
13	Температура хранения	°С	-35÷+80
14	Расстояние между осями монтажных винтов	мм	60
15	Рекомендуемый тип монтажных коробок	K201 УХЛ4; D68	
16	Вес термостата	г	86
17	Средний полный срок службы	лет	15

Габаритные и установочные размеры



Автоматика		Термостаты	
Производитель	Страна		Артикул изделия
VALTEC	Италия		
наименование изделия			VT.AC 602
Термостат настенный			

Органы управления и индикации

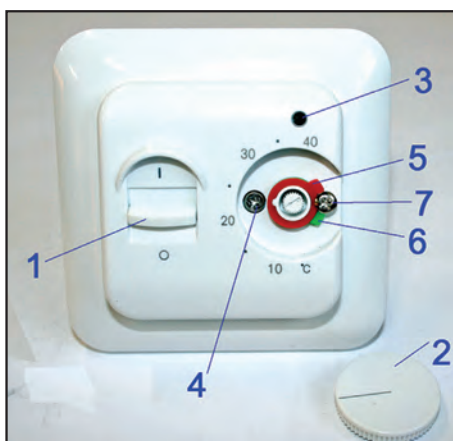


поз.1. – выключатель прибора. В положении «0» прибор отключен от питания. В положении «I» - подано питание на прибор.

поз.2. – ручка настройки температуры;

поз.3. – светодиодный индикатор.

Калибровка термостата



Для более точной регулировки температуры термостатом, рекомендуется произвести его калибровку по контрольному термометру. Для этого проделайте следующие действия:

- включите термостат;
- поверните ручку управления 2 в крайнее положение против часовой стрелки;
- замерьте температуру воздуха около прибора с помощью контрольного термометра;
- снимите ручку управления 2;
- шлицевой отверткой вращайте ось ручки по часовой стрелке до момента загорания индикатора;
- установите ручку управления на место так, чтобы её стрелка указывала на известную температуру.

Ограничение максимальной и минимальной настройки

Для ограничения возможности регулировки температуры термостатом можно установить максимальный и минимальный предел регулировки. Для этого надо:

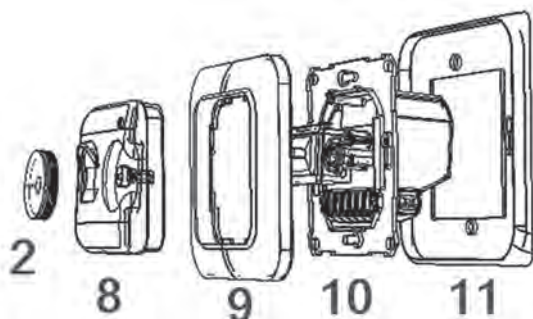
- снять ручку управления 2;
- ослабить стопорный винт 7;
- шайбой 5 (красной) установить максимальный предел регулировки;
- шайбой 6 (зеленой) установить минимальный предел регулировки;
- затянуть стопорный винт 7;
- установить на место ручку регулировки 2.

Указания по монтажу и подключению прибора

Общие требования

Термостат должен быть установлен на стене со свободным воздушным обращением вокруг него. Не рекомендуется установка прибора на наружную стену. Рекомендуемая высота установки 0,3...1,2 м от пола. Прибор следует устанавливать в местах, не подверженных воздействию сквозняков, тепловых излучений и прямых солнечных лучей.

Установка термостата



1. Отсоедините от термостата 10 тыльную декоративную рамку 11.

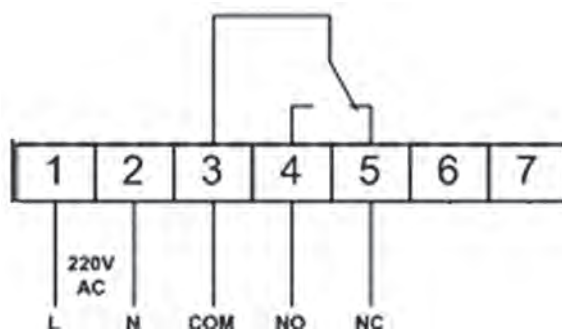
2. Снимите ручку управления 2.

3. Отвинтите винт крепления 4.

4. Снимите наружную декоративную рамку 9 и лицевую панель 8.

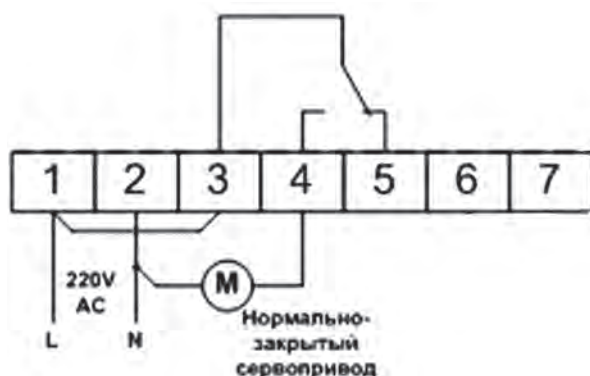
Автоматика		Термостаты	
Производитель	Страна		Артикул изделия
VALTEC	Италия		
наименование изделия			VT.AC 602
Термостат настенный			

5. Выполните подключение проводов питания, выносного датчика и проводов привода (греющего кабеля) в соответствии со схемой:



При снижении температуры воздуха в помещении ниже настроечной, размыкается контакт NC и замыкается контакт NO.

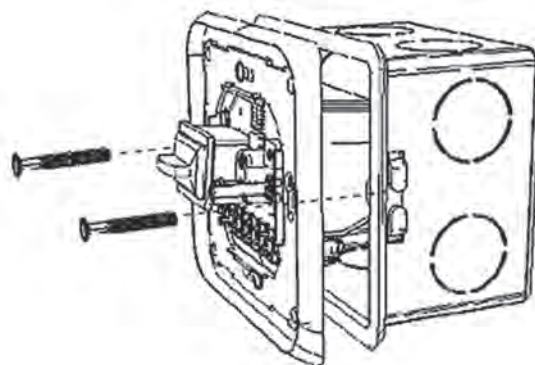
Например, при работе с нормально закрытым сервоприводом, рассчитанным на напряжение 220В, схема подключения будет следующая:



6. Неправильное подключение может привести к выходу из строя термостата, нагревательного прибора или привода.

7. В качестве «нагрузки» может выступать любое оборудование с потребляемым током до 3А и мощностью до 0,65 кВт.

8. Наденьте на термостат 10 тыльную декоративную рамку 11 и закрепите прибор в монтажной коробке двумя винтами.



9. Наденьте лицевую декоративную рамку и лицевую панель, закрепив их к термостату с помощью винта 4.

10. Наденьте ручку управления и произведите калибровку.

Автоматика		Термостаты	
Производитель	Страна		Артикул изделия
VALTEC	Италия		
наименование изделия			VT.AC 501
Датчик температуры с присоединительным кабелем			

Назначение и область применения



Датчик температуры с присоединительным кабелем является дополнительным «полевым» оборудованием для термостата, хронотермостата или контроллера и предназначен для контроля температуры окружающей датчик среды. Датчик может подключаться как вместо встроенного датчика комнатного термостата, так и вместе с встроенным датчиком (в зависимости от модификации прибора).

Основное назначение датчика – контроль температуры в системах встроенного обогрева («теплые стены»; «теплый пол» и т.п.).

Датчиками VT.AC 501 комплектуются термостаты VT.AC 602 и хронотермостаты VT.AC 709.

Технические характеристики

№	Наименование	Ед. изм.	Значение
1	Тип датчика по активности		пассивный
2	Чувствительный элемент		термосопротивление
3	Тип датчика по температурному коэффициенту		NTC (отрицательный температурный коэффициент)
4	Диапазон измеряемых температур	°C	-15...+80
5	Длина присоединительного кабеля	м	3.0
6	Тип присоединительного кабеля		26AWG 2x0,14
7	Диаметр датчика	мм	7
8	Длина датчика	мм	21
9	Тип изоляции датчика		Самозатухающий ПВХ
10	Тип изоляции кабеля		Самозатухающий ПВХ
11	Средний полный срок службы	лет	35
12	Контрольная величина измерительного тока	мА	1,0
13	Значения сопротивлений датчика при температуре ¹ :		
	-20°C	Ом	71682
	-15°C	Ом	55671
	-10°C	Ом	43654
	-5°C	Ом	34542
	0°C	Ом	27568
	5°C	Ом	22070
	10°C	Ом	17960
	15°C	Ом	14689
	20°C	Ом	12091
	25°C	Ом	10000
	30°C	Ом	8312
	35°C	Ом	6980
	40°C	Ом	5827
	45°C	Ом	4983
	50°C	Ом	4244

Автоматика		Термостаты	
Производитель	Страна		Артикул изделия
VALTEC	Италия		
наименование изделия			VT.AC 501
Датчик температуры с присоединительным кабелем			

№	Наименование	Ед. изм.	Значение
	55°C	Ом	3632
	60°C	Ом	3123
	65°C	Ом	2697
	70°C	Ом	2339
	75°C	Ом	2037
	80°C	Ом	1781
	Температурный коэффициент α_{298}	1/К%	4
	Постоянная термистора (B)		3300

Примечание: 1. Текущее сопротивление датчика можно рассчитать по формуле:

$$R_T = R_N \times e^{B \left(\frac{1}{T} - \frac{1}{T_N} \right)}, \quad (1)$$

где: R_T – текущее значение сопротивления, Ом;
 R_N – номинальное значение сопротивления (10000 Ом);
 B – постоянная термистора
 T – текущее значение температуры, °К;
 T_N – номинальное значение температуры (298°К).

Указания по монтажу и подключению

Датчик может быть установлен в любой среде, удовлетворяющей по температурным параметрам требованиям п. 2 и неагрессивной к материалу покрытия датчика и кабеля.

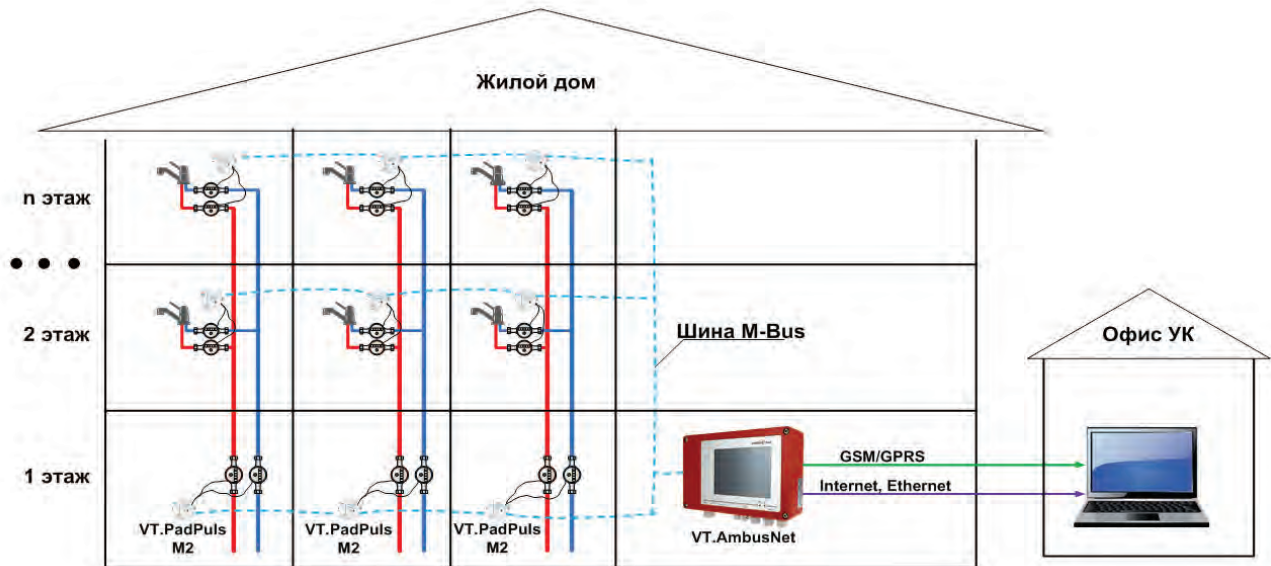
Во избежание наводок, кабель датчика не должен прокладываться в одном канале с силовыми проводами и кабелями.

При использовании датчика в качестве датчика температуры теплого пола, кабель датчика следует заводить в конструкцию пола через трубу или кожух, расположенные как можно ближе к поверхности пола.

При использовании датчика совместно с термостатами VT.AC 602 и хронотермостатами VT.AC 709 кабель выносного датчика может быть нарощен до предельной длины 50м. При использовании экранированного провода для наращивания провода датчика, экранирующую оплетку заземлять не следует. Она должна быть присоединена к соответствующей клемме монтажной коробки термостата.

Присоединении датчика к прибору следует осуществлять в соответствии с указаниями технического паспорта соответствующего прибора.

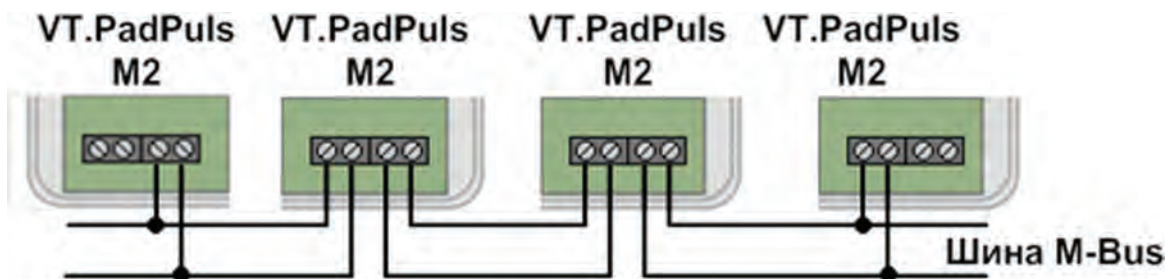
Системы диспетчеризации		Проводная диспетчеризация	
Производитель	Страна		Артикул изделия
VALTEC	Италия		
наименование изделия			VT.M-BUS
Система проводной диспетчеризации			



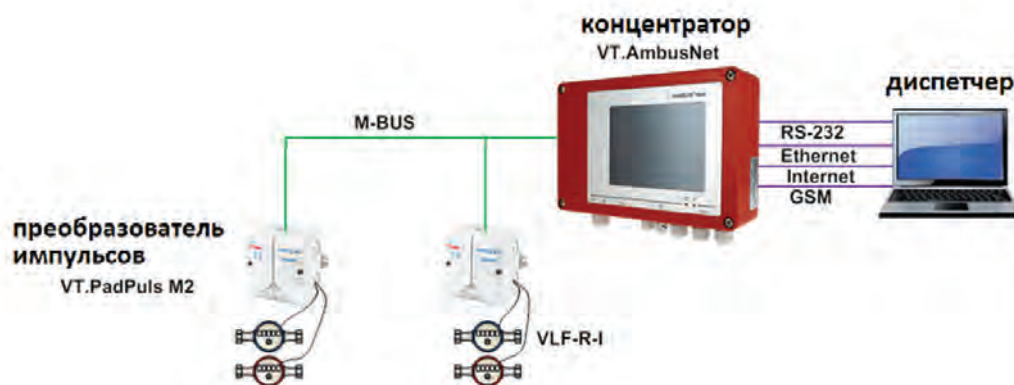
Система проводной диспетчеризации VT.M-BUS предназначена для сбора и обработки информации от первичных приборов учёта с последующей передачей данных на компьютер диспетчера управляющей или энергоснабжающей организации.

Данные от первичных приборов учета поступают на преобразователи импульсов (2,4 канала), а затем по шине M-BUS идут к концентратору (60; 250 каналов), который обрабатывает данные и формирует отчеты, передаваемые на компьютер диспетчера.

Шина M-BUS представляет собой двухпроводную линию связи типа «витая пара».



При использовании репитеров (60, 250 каналов) количество подключаемых к концентратору каналов может увеличиваться до любой заданной величины.



Системы диспетчеризации		Проводная диспетчеризация	
Производитель	Страна		Артикул изделия
VALTEC	Италия		
наименование изделия			VT.PadPuls M2
Счетчик импульсов двухканальный			

Назначение и область применения



Счетчик импульсов (СИ) PadPuls M2 предназначен для подсчета количества электрических импульсов, поступающих от подключённых счетчиков ресурсов, имеющих импульсный выход (счетчики воды, тепла, электроэнергии и т.д.), преобразования этих импульсов в цифровой вид, привязанный к конкретной физической величине, и дальнейшей передачи обработанной информации в систему диспетчеризации по протоколу M-Bus.

К СИ может быть одновременно подключено 2 счётчика ресурсов (Port 1 и Port 2).

В СИ дополнительно возможно активировать тарифную функцию, при которой импульсы, поступающие от счетчиков, учитываются по-разному, в зависимости от тарифа. В этом случае, пере-

ключатель тарифов подключается к Port 2. В этом случае к СИ имеется возможность подключить только один счетчик ресурсов.

Каждый порт СИ (с учётом тарифа) может быть опрошен через шину M-Bus с использованием индивидуального первичного (для Port 1) или вторичного (для Port 2) адреса. Таким образом, СИ PadPuls M2 представляет собой два самостоятельных M-Bus преобразователя, размещённых в едином корпусе.

Настройка преобразователя осуществляется с помощью программного обеспечения (ПО) «MBCONF». Пользовательский интерфейс ПО «MBCONF» обеспечивает легкий и понятный доступ к настройке устройства.

Питание СИ PadPuls M2 осуществляется по шине M-Bus. В случае если связь с шиной по какой-либо причине отсутствует, съём показаний обеспечивается за счет внутренней батареи.

Показания счетчиков записываются в архив в 00:00 ч. «контрольной даты» по встроенным в преобразователь часам с функцией календаря. Функция «контрольная дата» определяет время начала отсчета (начало тарифицируемого периода). «Контрольная дата» может быть изменена, при этом уже сохраненные показания счетчиков не будут потеряны. Кроме того, устройство опроса (M-Bus Muster) может инициировать немедленное выполнение функции «контрольной даты», путем посылки команды «Freeze». Эта команда посылается всем преобразователям, используя адрес 255, и предназначена для генерирования отсчетных профилей M-Bus системы. После выполнения команды «Freeze» устройство опроса (M-Bus Muster) считывает показания всех счетчиков.

Данные конфигурации заносятся на хранение в постоянную память (EEPROM). Дополнительная защита информации обеспечивается ежедневным сохранением показаний измерителя в постоянной памяти (EEPROM). В случае отказа сети M-Bus и разрядки аккумуляторной батареи, при включении источника питания появятся последние сохраненные показания.

Данные конфигурации могут быть защищены от несанкционированного изменения. Для этого СИ имеет безопасный режим работы, включаемый специальной командой. Изменения программируемых параметров прибора в этом рабочем режиме невозможны. Безопасный режим можно отключить только после открытия опломбированного корпуса, путём нажатия на кнопку «unprotect» (длительность нажатия не менее 4 секунд).

Системы диспетчеризации		Проводная диспетчеризация	
Производитель	Страна		Артикул изделия
VALTEC	Италия		
наименование изделия			VT.PadPuls M2
Счетчик импульсов двухканальный			

Технические характеристики

№ пп	Наименование характеристики	Ед. изм.	Значение
1	Количество подключаемых счетчиков ресурсов	шт.	2 (при 1-тарифном режиме); 1 (при 2-х тарифном режиме)
2	Напряжение на клеммах измерительного входа	V	2,5÷3,6
3	Сила тока на клеммах измерительного входа	µA	30
4	Порог фильтрации дребезга контакта измерительного входа	мс	5
5	Максимальная длина присоединительного кабеля измерительного входа (рекомендуется витая пара)	м	10
6	Внешнее питание		От сети M-Bus
7	Максимальный ток при передаче единицы информации по сети M-Bus (без загрузки батареи)	mA	1,5
8	Внутреннее резервное питание (тип 1)		Литиевая батарея, 3V; 230 mAh, CR2032
8.1	Внутреннее резервное питание (тип 2)		Литиевая батарея, 3V; 1350 mAh, CR2032
9	Потребление тока при 25°C (в режиме длинных импульсов)	µA	50
10	Срок работы от внутреннего источника питания при 25°C в режиме длинных импульсов (тип 1)	мес.	6
10.1	Срок работы от внутреннего источника питания при 25°C в режиме длинных импульсов (тип 2)	мес.	36
10.2	Срок работы от внутреннего источника питания при 25°C в режиме коротких импульсов (тип 1)	мес.	7
10.3	Срок работы от внутреннего источника питания при 25°C в режиме коротких импульсов (тип 2)	мес.	42
11	Минимальное сопротивление изоляции кабеля измерительного канала	кΩ	1000
12	Максимальная емкость измерительного канала при коротком импульсе (с учетом кабеля)	nF	2
12.1	Максимальная емкость измерительного канала при длинном импульсе (с учетом кабеля)	nF	12
13	Минимальная продолжительность импульса в измерительном канале	мс	30
14	Минимальная пауза между импульсами в измерительном канале	мс	30
15	Максимальная частота импульсов измерительного канала	Hz	14
16	Максимальная емкость тарифного сигнала при коротком импульсе (с учетом кабеля)	nF	2
16.1	Максимальная емкость тарифного сигнала при длинном импульсе (с учетом кабеля)	nF	12
17	Сопротивление разомкнутого ключа тарифного сигнала	кΩ	1000
17.1	Сопротивление замкнутого ключа тарифного сигнала	кΩ	2
18	Минимальное сопротивление изоляции кабеля тарифного сигнала	кΩ	1000
19	Напряжение тарифного сигнала ~230V	V	100÷250
20	Частота тарифного сигнала ~230V	Hz	45÷65
21	Гальваническая развязка тарифного сигнала от сети M-Bus	кВ	До 1,5
22	Рабочая температура среды, окружающей СИ	°C	0÷55
23	Температура хранения СИ	°C	-20÷+55
24	Влажность среды, окружающей СИ	%	10÷70
25	Степень защиты корпуса		IP54
26	Способ крепления СИ		настенное

Системы диспетчеризации		Проводная диспетчеризация	
Производитель	Страна		Артикул изделия
VALTEC	Италия		
наименование изделия			VT.PadPuls M2
Счетчик импульсов двухканальный			

№ пп	Наименование характеристики	Ед. изм.	Значение
27	Габариты корпуса СИ: ШxВxГ	мм	53x90x58
28	Материал корпуса		ABS
29	Цвет корпуса		светло-серый
30	Средний полный срок службы (с учетом замены элементов питания)	лет	30

Установка и ввод в эксплуатацию

1. Подготовка к работе

1.1. СИ PadPuls M2 после включения в систему необходимо активировать. Верхнюю крышку прибора необходимо снять и установить перемычку «Battery» (рис. 1). Этим действием подключается аккумуляторная батарея прибора, используемая при отказах в сети M-Bus.

1.2. После снятия крышки открывается доступ к следующим элементам управления:

- перемычка батареи
- кнопка «unprotect»

1.3. После окончания настройки следует защитить прибор от несанкционированного доступа с помощью пломбы (например, наклейкой).

1.4. Если прибор в течение длительного времени не используется, рекомендуется отключить батарею снятием перемычки.

2. Подключение

2.1. На рисунке 2 приведен пример подключения двух счетчиков с импульсными выходами к СИ PadPuls M2. Рекомендуется использовать для подключения кабель «витая пара». При этом длина соединительного кабеля не должна превышать 10 метров.

2.2. На рисунке 3 показан пример подключения одного счетчика ресурсов в тарифном режиме. При этом к порту Port2 подключён генератор тарифного сигнала.

2.3. Не следует оставлять присоединенным к порту кабель, который не подключён к счетному устройству, т.к. ёмкость неподключенного кабеля снижает срок работы батареи.

Рисунок 1. Внутреннее устройство прибора.

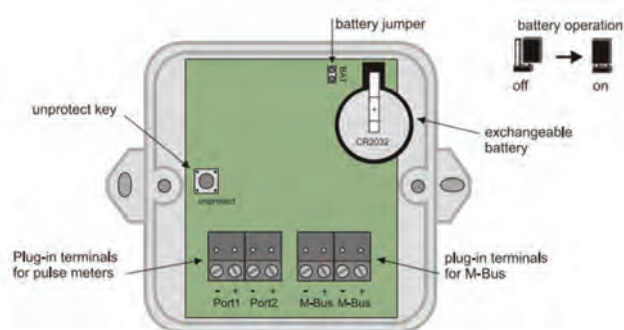


Рисунок 2. Подключение двух счетчиков с импульсным выходом к СИ PadPuls.

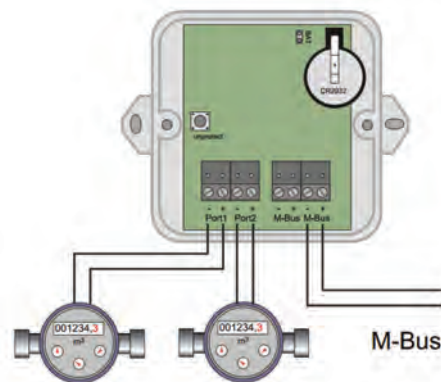
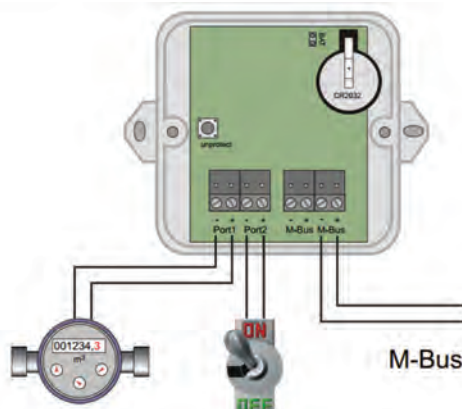


Рисунок 3. Подключение счетчика в тарифном режиме и генератора тарифного сигнала.

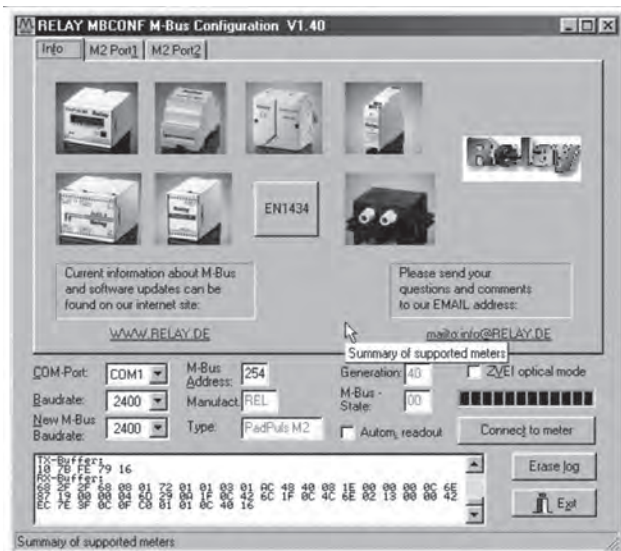


Системы диспетчеризации		Проводная диспетчеризация	
Производитель	Страна		Артикул изделия
VALTEC	Италия		
наименование изделия			VT.PadPuls M2
Счетчик импульсов двухканальный			

Настройка счетчика импульсов (СИ)

Перед началом работы СИ PadPuls M2 необходимо настроить под конкретную конфигурацию сети M-Bus с помощью ПО «MBCONF» (размещена на сайте www.valtec.ru).

Подготовка к настройке



1. Программа устроена, как окно с вкладками. Вкладка «Info» содержит общий выбор настроек связи с преобразователем M-Bus. В этой вкладке пользователь может выбрать COM-порт, скорость передачи COM-а, скорость передачи и первичный адрес в сети M-Bus.

Рисунок 4. Внешний вид стартовой вкладки ПО «MBCONF»

В нижней части окна программы расположены следующие кнопки и поля:

COM-Port	Номер серийного порта компьютера, к которому подключен преобразователь M-Bus – COM/USB. Номер выбранного порта записывается в файл INI и считывается при каждом запуске программы.
Baudrate	Скорость передачи информации через COM-порт. Для выбора доступны скорости 300 и 2400 бит/с. Выбранная скорость передачи должна совпадать со скоростью передачи M-Bus прибора.
New M-Bus Baudrate	Задание скорости передачи данных M-Bus шины. Для приборов PadPuls M2 данное поле не используется, так как устройство этого типа автоматически определяет скорость передачи, которую использует M-Bus Muster.
M-Bus Address	Первичный адрес подключенного СИ. При прямом соединении только с одним СИ можно использовать адрес передачи 254. При использовании этого универсального адреса должен отвечать любой присоединенный СИ, независимо от фактического адреса в сети.
Connect to meter	Запрос данных подключенного прибора. Тип прибора определяется автоматически. При подключении поля «Manufact.», «Generation», «Type» и «M-Bus State» будут заполнены полученными данными, и появятся новые вкладки для настройки прибора.
Manufact	Трехбуквенный код производителя, считывается с прибора. Данные доступны только для просмотра.
Generation	Версия firmware (внутреннего программного обеспечения) подключенного M-Bus устройства. Данные доступны только для чтения.
Type	Тип подключенного устройства (здесь - PadPuls M2). Данные доступны только для чтения.
M-Bus State	Состояние шины M-Bus подключенного прибора. Данные доступны только для чтения.
ZVEI optical mode	Если активирована эта функция, для приборов с инфракрасным портом и поддержкой протокола EN 1434-3 доступно считывание и запись информации через оптическую головку (например: для СИ PadPuls M4/ M4L).
Autom. readout	При активации данной функции программа всегда считывает данные из устройства после записи (используется для контроля правильной записи данных).
Log-Window	Окно протокола регистрации. В этом окне записаны все настройки связи по сети M-Bus. Данные изображены в шестнадцатеричном формате.
Erase log	Очистка окна протокола регистрации.

Системы диспетчеризации		Проводная диспетчеризация	
Производитель	Страна		Артикул изделия
VALTEC	Италия		
наименование изделия			VT.PadPuls M2
Счетчик импульсов двухканальный			

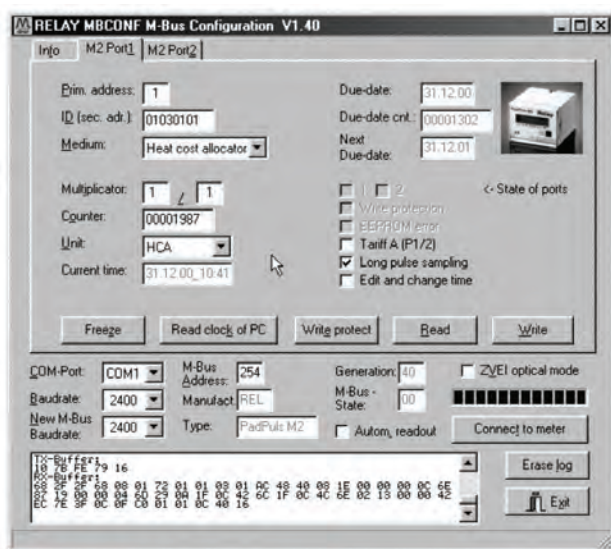


Рисунок 5. Внешний вид вкладки настроек импульсного входа.

Настройка импульсных входов.

1. Вкладки настроек импульсных входов отображают текущие настройки и величины соответствующего импульсного входа СИ PadPuls M2.

Primary address	Поле предназначено для установки адреса прибора в сети M-Bus. Возможны варианты адресов от 1 до 250.
ID (sec. adr.)	Восьмизначный идентификационный номер M-Bus. Используется для обоих портов.
Medium	Тип измеряемого ресурса. Например: вода, электроэнергия.
Multiplicator	Множитель для входных импульсов (вес импульса). Задается дробью от 0/1 до 250/250 (частное от деления числителя на знаменатель).
Counter	Показания подключенного счетчика
Unit	Единица измерения. Значения соответствуют DIN EN 1434-3.
Current time	Текущая дата и время встроенных часов в формате ДД.ММ.ГГ чч.мм. Данные в поле можно изменять, если установлен флаг «Edit and change time» (Редактирование и настройка времени). Кнопка «Read clock of PC» (Считать настройки времени с компьютера) переносит текущую дату и время ПК в это поле.
Due-Date	Дата снятия контрольных показаний в формате ДД.ММ.ГГ. Данные доступны только для чтения.
Due-Date cnt.	Показания в последнюю контрольную дату. Данные доступны только для чтения.
Next Due-Date	Дата следующего снятия контрольных показаний в формате ДД.ММ.ГГ. Показания расхода отмечаются в 00:00, в момент перехода на контрольную дату. Данные в поле будут доступны для редактирования при активированной функции: «Edit and change time».
State of ports	Текущее состояние портов СИ (отмечены замкнутые контакты). Данные не подлежат редактированию.
Write protection	Защита от изменения данных. При активации данной функции изменения параметров СИ невозможны. Защита снимается нажатием на кнопку «unprotect» (длительность нажатия не менее 4 секунд).
EEPROM error	Отметка об ошибке при чтении данных из памяти. При наличии ошибки прибор необходимо сконфигурировать заново.

Системы диспетчеризации		Проводная диспетчеризация	
Производитель	Страна		Артикул изделия
VALTEC	Италия		
наименование изделия			VT.PadPuls M2
Счетчик импульсов двухканальный			

Tariff A (P1/2)	Включение тарифного режима работы. В этом режиме Port 1 используется как импульсный вход, а Port 2 - как тарифный переключатель. При выключенном тарифном переключателе показания считаются по главному тарифу (Port 1). При включенном тарифном переключателе (контакт замкнут) показания вычисляются по специальному тарифу (считываются с Port1 и записываются в ячейку памяти Port 2).
Long pulse sampling	Считывание импульсов повышенной длительности. Включение данной функции позволяет подключать счетчики ресурсов, основанные на оптронах, конденсаторах и катушках индуктивности с передачей импульсов по электронному интерфейсу S/T(S0). Функция активирует повышенное энергопотребление СИ, снижая срок службы аккумуляторной батареи (при работе только от неё) на 15%.
Edit and change time	Разрешение редактирования и настройки времени. Функция автоматически деактивируется после записи нового значения времени.
Freeze	Блокировка показаний. СИ PadPuls M2 копирует текущее показание счетчика в поле «Due-Date counter» и текущую дату в поле «Due-Date». Команда на блокировку может использоваться с адресом передачи 255 для рассылки команды всем приборам PadPuls.
Read clock of PC	Установка текущего времени от присоединённого ПК.
Write protect	Команда защиты от записи данных. После нажатия на кнопку, СИ PadPuls M2 не подлежит конфигурированию.
Read	Считывание актуальных данных из прибора.
Write	Передача настроек из программы в память устройства. Работает только при отключенной функции защиты от записи. После записи рекомендуется считать данные и проверить, что запись прошла корректно.
<i>Примечания: Переменные «Current time», «Next due-Date», «Write protection», «Long pulse sampling» и команда «Freeze» применяются к обоим портам.</i>	

Возможные неисправности и способы их устранения

Неисправность	Возможная причина неисправности	Способ устранения
Прибор не работает при питании от батареи.	Не установлена перемычка батареи.	Установить перемычку.
	Батарея разряжена (напряжение менее 2,9 В).	Заменить батарею.
Прибор после установки не работает, хотя перемычка батареи установлена и M-Bus подключен. После подключения перемычки батареи происходит сброс настроек к исходному состоянию.	Это возможно, если перезагрузка была неверной.	Снимите переключатель батареи, подождите 10 секунд и потом снова установите его. После этого заново настройте прибор.
Импульсы не подсчитываются.	Соединение со счетчиком ресурсов выполнено неверно или отсутствует.	Выполнить правильное соединение.
	В системе кабели длиной более 10м; большая ёмкость или интерфейс S/T(S0).	Активируйте функцию «Long pulse sampling».
Импульсы подсчитываются неправильно.	Неверно заложен вес импульса.	Проверьте конфигурацию (обратите внимание на вес импульса и тарифный режим).

Системы диспетчеризации		Проводная диспетчеризация	
Производитель	Страна		Артикул изделия
VALTEC	Италия		
наименование изделия			VT. AMBUS® Net
Концентратор удалённого сбора данных			

Назначение и область применения



Концентратор VT.AMBUS Net предназначен для сбора, архивации, обработки, отображения данных, поступающих по шине M-Bus от счетчиков импульсов приборов учета ресурсов и дальнейшей передачи этой информации на компьютер пункта диспетчеризации или на съёмную карту памяти. Кроме того, концентратор обеспечивает электропитание всех подключенных в шину M-Bus приборов.

Один концентратор может обслуживать до 250 адресов. При использовании дополнительных концентраторов AMBUS Net или AMBUS ZS (модель без дисплея) в качестве репитеров (усилителей сигналов) возможности центрального концентратора возрастают пропорционально числу установленных репитеров.

Наличие встроенного Web-сервера позволяет создавать интернет-шлюз для коммуникации через сеть Ethernet или Internet. Кроме того, передача

информации может осуществляться через телефонную сеть (модемы: аналоговый; ISDN; GSM); локальную вычислительную сеть (LAN); протоколы связи RS-232 и RS-485; подключаемый носитель данных (CF). Жидкокристаллический сенсорный дисплей даёт возможность управлять концентратором непосредственно с самого прибора.

Концентратор может использоваться в качестве центрального коммуникационного устройства в автоматизированной системе контроля и учёта энергоресурсов (АСКУЭ). При помощи стандартного браузера с поддержкой Java AMBUS® Net может обслуживаться дистанционно, либо данные расхода могут загружаться в виде CSV-файла (совместимо с Excel) и передаваться далее в систему расчетов.

При помощи стандартного браузера с поддержкой Java концентратор может обслуживаться дистанционно. Данные учёта могут загружаться в виде CSV-файла (совместимо с Excel) и передаваться далее в систему расчетов.

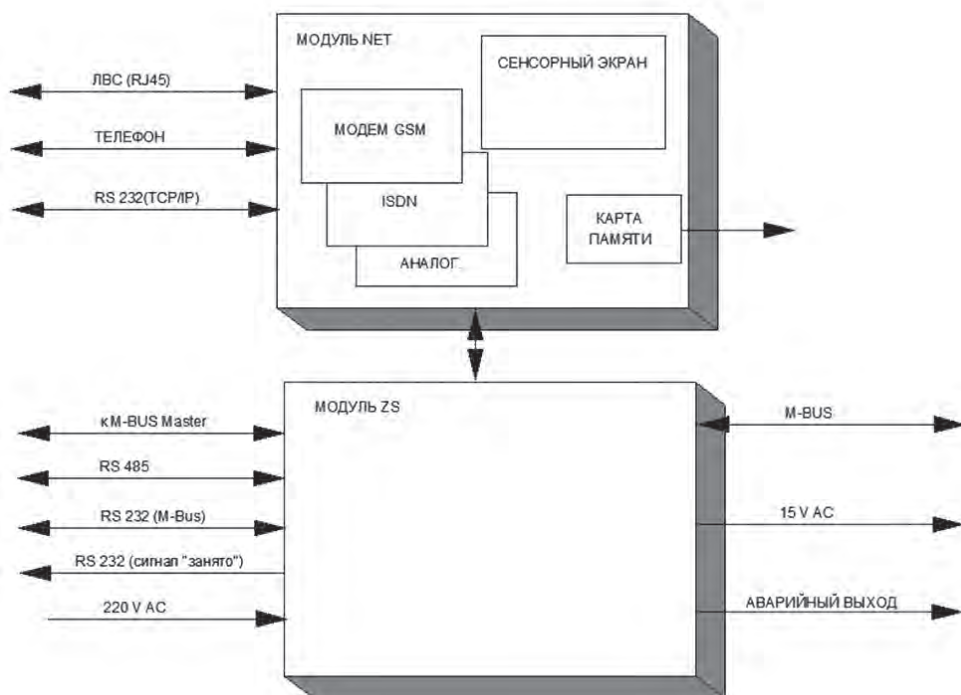
Программное обеспечение концентратора совместимо с программой считывания M-Bus данных «AMBUS Data».

Основные технические характеристики

№ пп	Наименование характеристики	Ед. изм.	Значение
1	Напряжение/частота электропитания концентратора	В/Гц	230 (+10%; -15%) /50
2	Максимальная потребляемая мощность	ВА	2±110
3	Напряжение питания, подаваемое на счётчики (4 проводника)	В	15 AC (+20%; -5%)
4	Количество проводников шины M-Bus	шт.	2 или 4
5	Скорость передачи данных M-Bus	бод/сек	300;2400;9600
6	Скорость передачи данных Ethernet (RJ45)	Мбайт/сек	10
7	Формат подключаемой телефонной линии (RJ45)		PSTN V.92;ISDN;GSM(двойная полоса 900/1800 МГц)
8	Размер жидко-кристаллического дисплея	дюймы	5,7"
9	Технология браузера интернета для просмотра информации		Java
10	Основной формат итогового отчётного файла		Excel
11	Поддерживаемы стандарты		HTTP;HTML;TCP/IP;ARP;PPP;ICMP;LCP;IPCP;PAP;SOAP;WSDL
12	Температура окружающей среды	°С	+5÷55
13	Степень защиты корпуса		IP54
14	Влажность окружающей среды	%	10÷70
15	Способ крепления		настенное
16	Габаритные размеры (В x Ш x Г)	мм	160x240x66
17	Материал корпуса		алюминий
18	Цвет корпуса		красный
19	Вес	кг	3,5

Системы диспетчеризации		Проводная диспетчеризация	
Производитель	Страна		Артикул изделия
VALTEC	Италия		
наименование изделия			VT. AMBUS® Net
Концентратор удалённого сбора данных			

Устройство



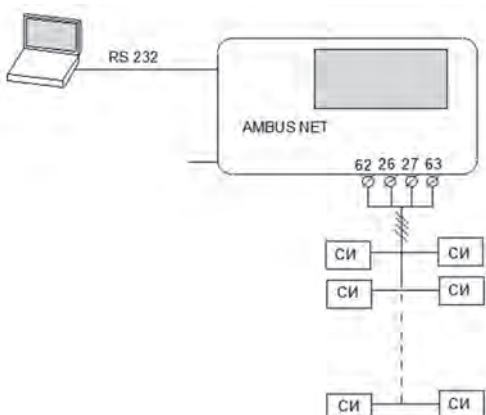

Концентратор состоит из двух модулей: Net и ZS.

Модуль Net включает в себя сенсорный экран, процессор для обработки данных и опциональные штекеры для модема и слота памяти. Модуль снабжён гнездами для Ethernet, телефона и RS232.

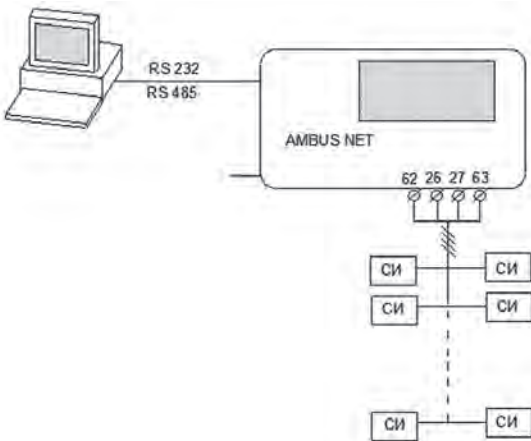


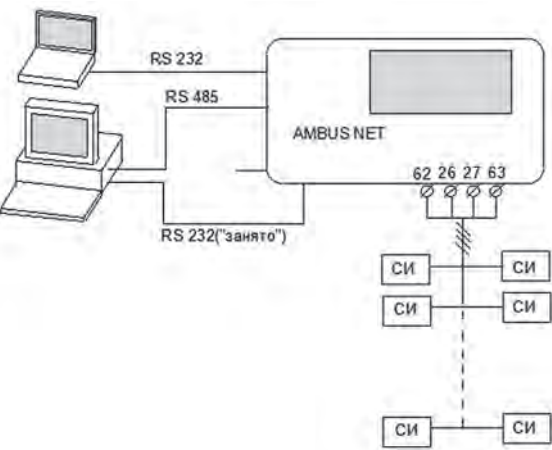


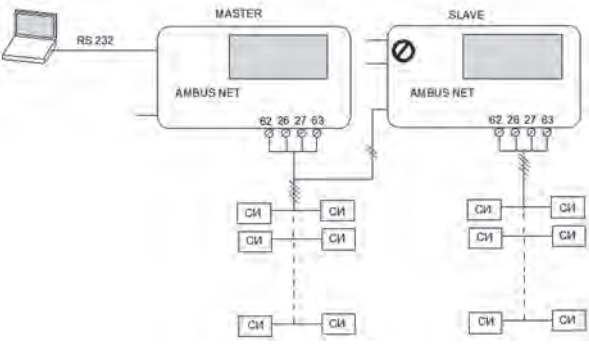


Модуль ZS включает в себя преобразователь уровня M-Bus, блок питания и усилитель M-Bus. В модуле имеются гнезда для M-Bus, M-Bus-Master, RS 232, RS 485 и два релейных выхода.

Релейный выход RS 232 (сигнал «занято») используется в тех случаях, когда связь концентратора с компьютером может осуществляться по нескольким каналам. Одновременно информация может передаваться только по одному каналу, поэтому, когда интерфейс RS 232 получает сигнал, реле замыкается и остаётся замкнутым еще в течение 20 секунд после окончания связи. Эта мера предотвращает конфликты присоединенных устройств.

Каналы RS 232/485 и функция репитера могут быть включены или выключены переустановкой переключки (см. таблицу).

Схема	Описание	Положение переключки
	Концентратор является мастером сети. Мобильное считывание информации по RS232.	 Заводская установка

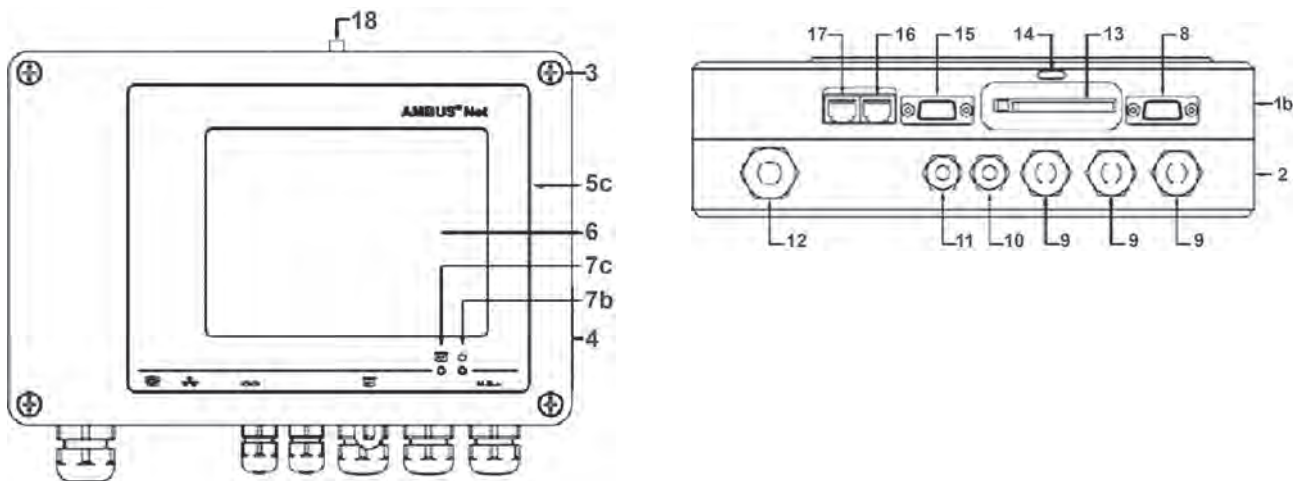
Системы диспетчеризации		Проводная диспетчеризация	
Производитель	Страна		Артикул изделия
VALTEC	Италия		
наименование изделия			VT. AMBUS® Net
Концентратор удалённого сбора данных			

Схема	Описание	Положение переключки
	Концентратор является мастером сети. Автоматическое считывание информации по RS232 или RS485	<p>J7 J9</p>   <p>Заводская установка</p>
	Концентратор является мастером сети. Мобильное и автоматическое считывание информации через RS232 и RS485	<p>J7 J9</p>   <p>Заводская установка</p>
	Концентратор НЕ является мастером сети (SLAVE), а выполняет функцию репитера. Порты RS232 и RS485 на нём заблокированы.	<p>J7 J9</p>  

При перегрузке или коротком замыкании активируется устройство безопасности, которое ограничивает выходной ток до нескольких мА. Восстановление нормального электропитания сети M-Bus происходит после кратковременного отключения концентратора от электропитания.

Системы диспетчеризации		Проводная диспетчеризация	
Производитель	Страна		Артикул изделия
VALTEC	Италия		
наименование изделия			VT. AMBUS® Net
Концентратор удалённого сбора данных			

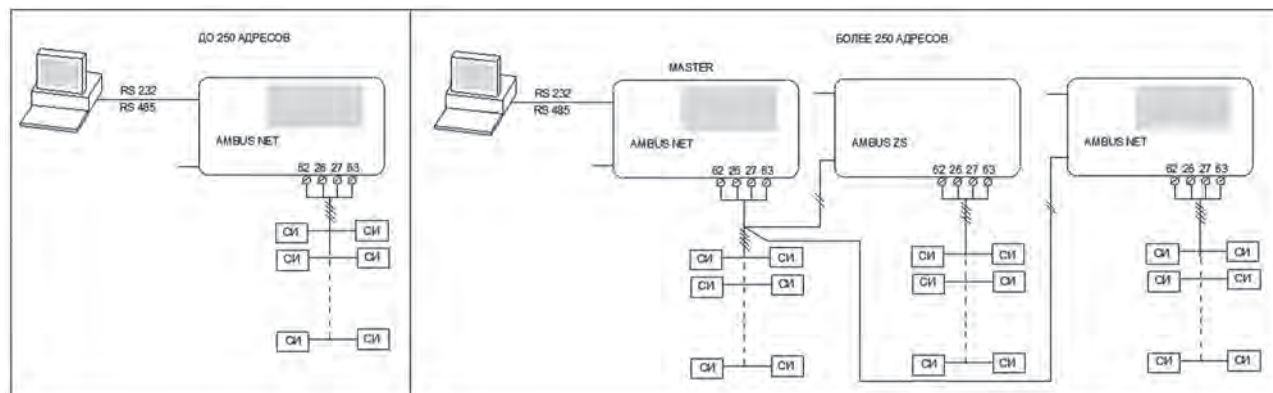
Функциональные элементы концентратора



Поз.	Наименование	Поз.	Наименование
1b	Верхняя часть корпуса	10	Сальниковый вход для кабеля M-Bus-репитера/RS-485
2	Нижняя часть корпуса	11	Сальниковый вход для сигнального кабеля (реле)
3	Винты крепления корпуса	12	Сальниковый вход для кабеля питания
4	Шильда	13	CF-карта памяти
5c	Передняя панель с LCD	14	Крепление для защитного устройства карты памяти
6	ЖК-дисплей	15	RS-232 для обслуживания концентратора
7b	Индикатор включения питания	16	Ethernet вход (RJ-45)
7c	Световой индикатор работы с CF-картой памяти	17	Вход аналогового/ISDN модема (RJ-45)
8	9-контактный разъем D-Sub для RS-232 для M-Bus	18	Подключение GSM антенны (опционально)
9	Сальниковый вход для 1 кабеля M-Bus		

Построение цепей

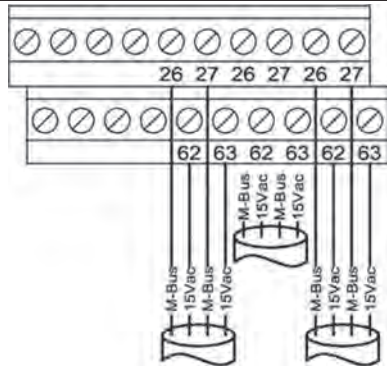
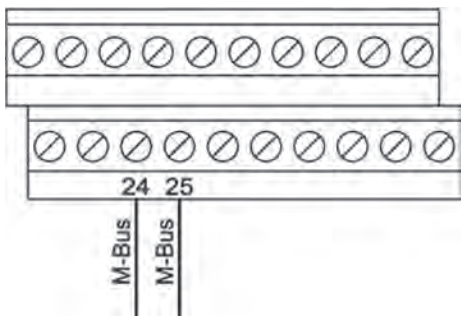
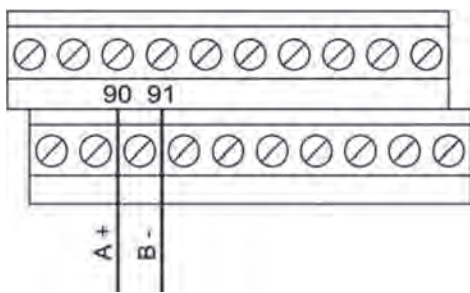
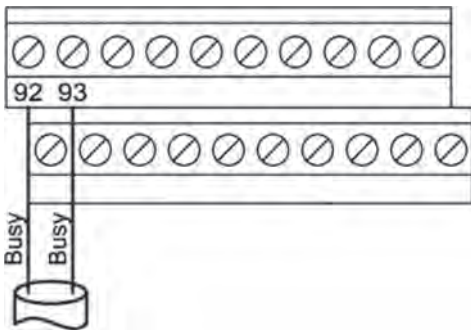
1. При количестве адресов приборов учёта до 250, все счётчики импульсов подключаются к шине M-Bus параллельно, а шина подключается непосредственно к концентратору (см. рис.).
2. В случае, когда число подключаемых адресов превышает 250, необходима установка дополнительных репитеров, в роли которых могут выступать концентраторы AMBUS NET или AMBUS ZS (модель концентратора без дисплея) (см. рис.). В этом случае репитер функционирует, как дополнительный источник питания для подключаемых счетчиков импульсов.




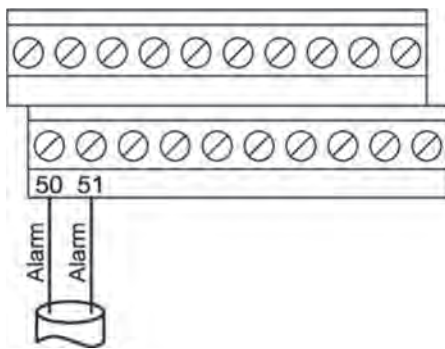
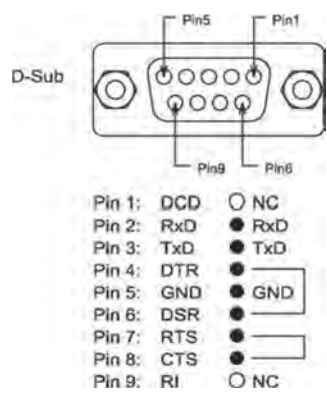
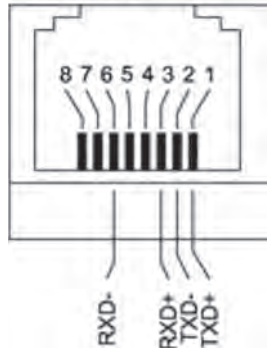
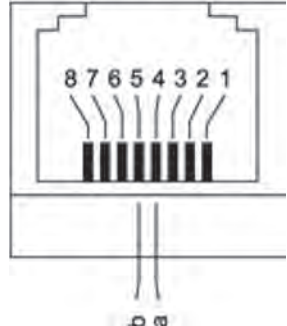
Системы диспетчеризации		Проводная диспетчеризация	
Производитель	Страна		Артикул изделия
VALTEC	Италия		
наименование изделия			VT. AMBUS® Net
Концентратор удалённого сбора данных			

3. Сеть следует проектировать таким образом, чтобы падение напряжения между концентратором и самым удалённым счетчиком цепи не превышало 5В. В случае превышения этого значения, необходимо увеличить сечение проводника или изменить схему сети прибора и подключения к нему кабелей.

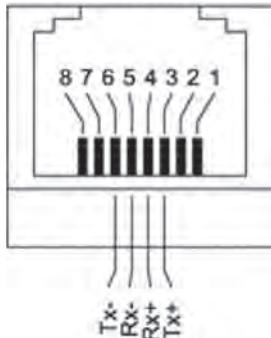
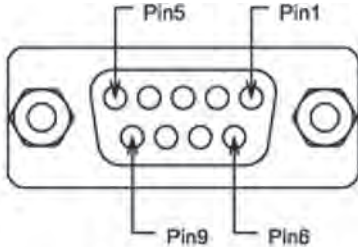
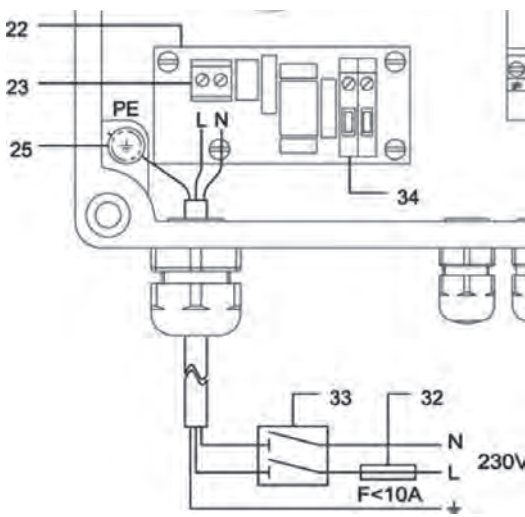
Таблица электросоединений

Назначение соединения	Указания по соединению	Эскиз
М-Bus выходы	<ul style="list-style-type: none"> Использовать сальниковые входы M16 для ввода кабелей (9). Подключить ~15В электропитания к клеммной паре 62/63 (26). Подключить выход М-Bus к клеммной паре 26/27 (26). 	
Репитер М-Bus	<ul style="list-style-type: none"> Использовать сальниковые входы M12 для ввода кабелей (10/11). Подключить провода М-Bus к клеммам 24/25 (М-Bus репитер). 	
RS-485	<ul style="list-style-type: none"> Использовать сальниковые входы M12 для ввода кабелей (10/11). Подключить RS-485 к клеммам 90/91, соблюдая правильную полярность. 	
Реле состояния RS-232	<ul style="list-style-type: none"> Использовать сальниковые входы M12 для ввода кабелей (10/11). Подключить провода к клеммам 92/93. 	

Системы диспетчеризации			Проводная диспетчеризация	
Производитель	Страна		Артикул изделия	
VALTEC	Италия			
наименование изделия			VT. AMBUS® Net	
Концентратор удалённого сбора данных				

Назначение соединения	Указания по соединению	Эскиз
Аварийный выход	<ul style="list-style-type: none"> Использовать сальниковые входы M12 для ввода кабелей (10/11). Подключить кабель к клеммам 50/51. 	
Разъем RS-232 для M-Bus (сервисные функции)	<ul style="list-style-type: none"> Подключить 9-контактный RS-232 кабель – удлинитель к 9-контактному D-Sub разъему (8). 	 <p> Pin 1: DCD ○ NC Pin 2: RxD ● RxD Pin 3: TxD ● TxD Pin 4: DTR ● ● Pin 5: GND ● GND Pin 6: DSR ● ● Pin 7: RTS ● ● Pin 8: CTS ● ● Pin 9: RI ○ NC </p>
RJ-45 для подключения Ethernet-сетей	<ul style="list-style-type: none"> По возможности использовать стандартный экранированный Ethernet кабель (Cat. 5). Вставить кабель в разъем (16). 	<p>Ethernet</p> 
PRJ-45 телефонная связь для аналогового модема	<ul style="list-style-type: none"> Вставить телефонный кабель в гнездо (17). 	<p>Analog Modem</p> 

Системы диспетчеризации		Проводная диспетчеризация	
Производитель	Страна		Артикул изделия
VALTEC	Италия		
наименование изделия			VT. AMBUS® Net
Концентратор удалённого сбора данных			

Назначение соединения	Указания по соединению	Эскиз
RJ-45 телефонная связь для ISDN модема	<ul style="list-style-type: none"> Вставить телефонный кабель в гнездо (17). 	<p>ISDN Modem</p> 
Сервисный вход RS-232 для AMBUS®Net	<p>Подключить 9-контактный RS-232 кабель-удлинитель к 9-контактному D-Sub разъему (8).</p>	<p>D-Sub</p>  <p>Pin 1: ○ NC Pin 2: ● RxD Pin 3: ● TxD Pin 4: ○ NC Pin 5: ● GND Pin 6: ○ NC Pin 7: ○ NC Pin 8: ○ NC Pin 9: ○ NC</p>
Подключение питания ~220 В	<p>Устройство обладает встроенными системами электробезопасности (не более 10 А).</p> <ul style="list-style-type: none"> Убедитесь, что напряжение снято! Провод заземления должен быть всегда подключен! Использовать сальниковый ввод M20 (12). Подключить заземляющий кабель к зажиму заземления PE на корпусе (25). <p>Источник питания подключить к клеммам L и N</p>	

Системы диспетчеризации		Проводная диспетчеризация	
Производитель	Страна		Артикул изделия
VALTEC	Италия		
наименование изделия			VT. AMBUS® Net
Концентратор удалённого сбора данных			

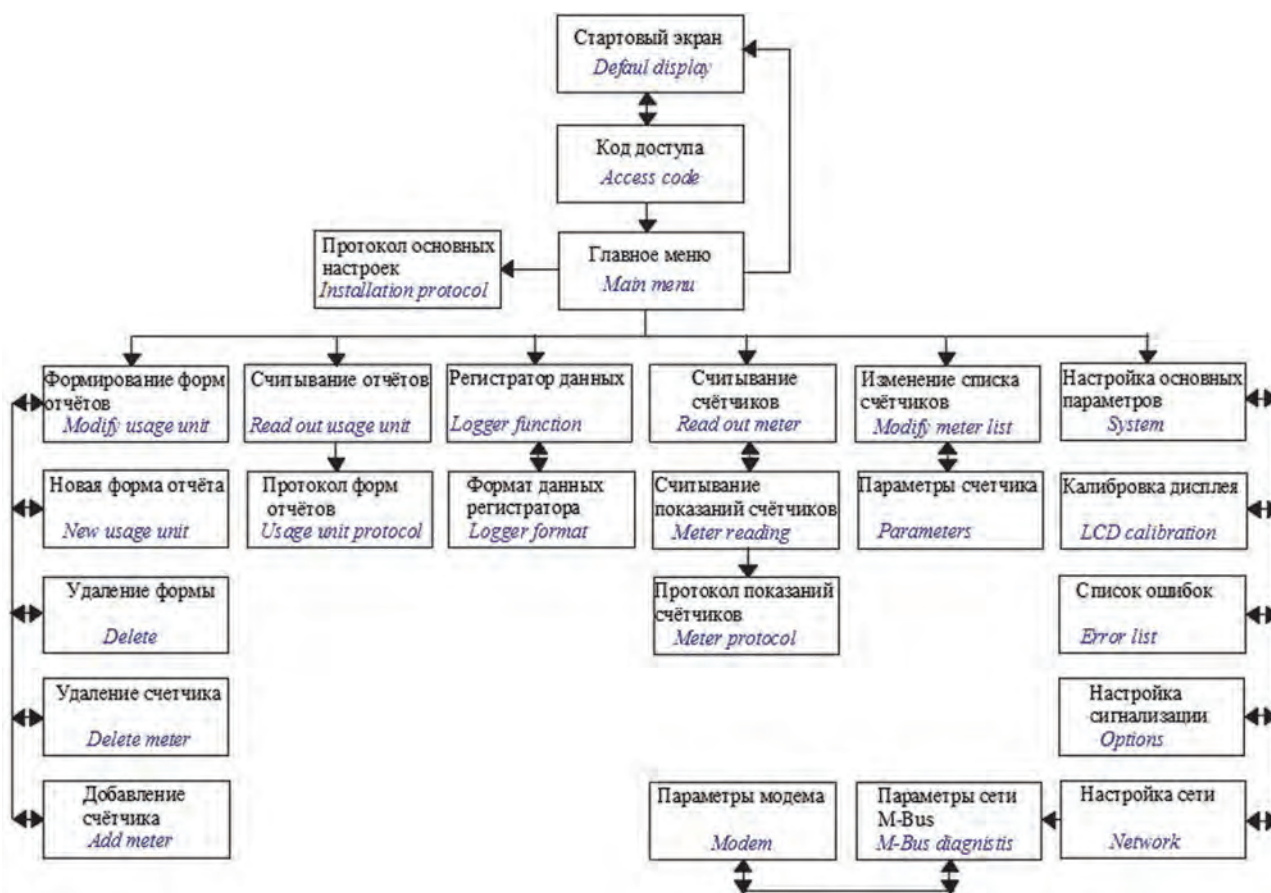
Работа с сенсорным дисплеем

1. При подаче питания на прибор включится подсветка дисплея. Если в течение 2 минут не производить никаких операций с концентратором, то подсветка погаснет. Подсветка снова заработает, если коснутся экрана, при этом на экран будет выведено главное меню.

2. При включении концентратора, после вывода на дисплей информации об устройстве и IP-адресе, будет предложено провести калибровку экрана. Калибровку следует производить в случае, если сенсорные чувствительные поля не совпадают с нужными полями на дисплее, или если требуется чрезмерное усилие при нажатии. Для проведения калибровки следует точно нажимать на перекрестие на дисплее, до тех пор, пока на экран не будет выведено главное меню. Если калибровка не требуется, не следует предпринимать никаких действий до вывода на экран главного меню.

3. Блок-схема меню:

CALIBRATE SCREEN
Hit the cross



Настройка сети (Windows)

1. При настройке ПК для концентратора следует использовать статический IP-адрес, так как концентратор не поддерживает DHCP.

2. Доступность прибора для ПК проверяется командой «**ping IP-адрес**».

3. Концентратор может быть однозначно определен в сети с помощью MAC-адреса (Media Access Control) или LAN-адреса.

4. Для отображения на ПК списка активных IP-адресов с соответствующим списком MAC-адресов используется команда «**arp -a**» (Address Resolution Table).

5. Для настройки сети на ПК следует:

- зайти **Панель управления/Сетевые подключения/LAN/Подключение по локальной сети** и

Системы диспетчеризации		Проводная диспетчеризация	
Производитель	Страна		Артикул изделия
VALTEC	Италия		
наименование изделия			VT. AMBUS® Net
Концентратор удалённого сбора данных			

выбрать пункт **Протокол Интернета (TCP/IP)**;

- выбрать требуемый IP-адрес концентратора.

6. Концентратор может быть подключен к сети Ethernet с помощью стандартного сетевого RJ-45 кабеля.

7. Для правильной работы дистанционного управления концентратором, Java-приложения должны быть доступны. Если они недоступны необходимо выполнить следующие действия:

- зайти **Панель управления/Свойства обозревателя/Безопасность/Доверенные узлы** и нажать кнопку **Узлы**;

- ввести IP-адрес концентратора, выключить флажок **Проверка серверов** и закрыть окно;

- в появившемся окне **Безопасность** нажать **ОК**;

- на шкале **Уровни безопасности выбранных зон** ползунком выбрать **низкий** уровень безопасности.

Работа с концентратором через ПК

1. Для начала работы с концентратором в браузере набирается его адрес.

2. Концентратор предлагает два варианта работы: **CF Device** (доступ к файлам на карте памяти) и **start.html** (дистанционное управление концентратором).

3. При выборе **CF Device** открывается прямой доступ к файлам карты памяти, которые можно открыть или сохранить на диск ПК.

4. При выборе **start.html** на экране ПК дублируется дисплей концентратора. Функции управления концентратором переходят к ПК.

5. Загрузка Java-приложений занимает некоторое время.

Работа с регистратором (картой памяти)

1. Объем карты памяти ограничивает количество данных, которые могут на ней храниться.

2. Для предотвращения переполнения регистратор периодически удаляет старые данные в зависимости от времени их создания.

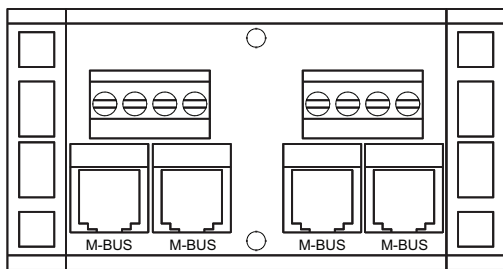
3. Объем карты памяти должен удовлетворять условию: **«Объем > 1000 x суммарный объем периодических данных + другие данные»**. Объем периодических данных на один счетчик составляет в среднем 150÷200 байт.

4. Если количество файлов на карте памяти достигает 999, то система сбрасывает нумерацию на 000 и начинает записывать новые файлы поверх старых.

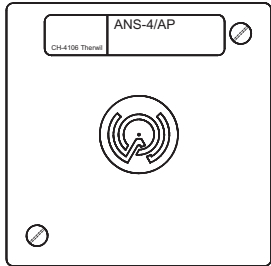
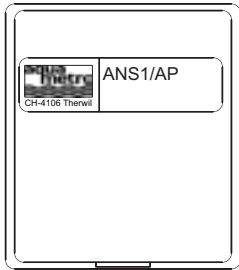
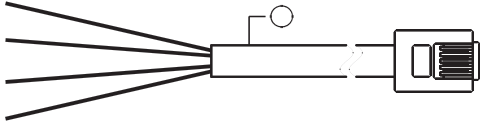

5. Если требуется сохранить устаревшие данные, то для этого необходимо либо заменить карту памяти на пустую, либо скопировать данные на другой носитель, очистив рабочую карту.

Дополнительные опции и аксессуары

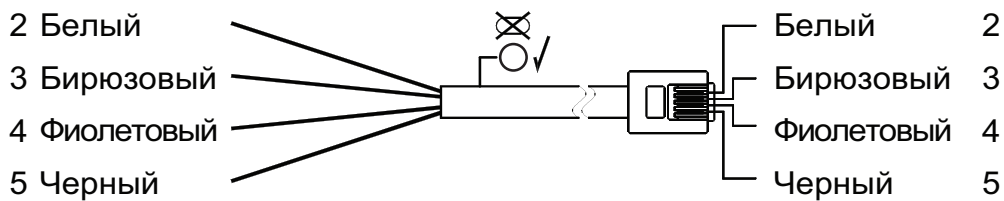
Базовый комплект концентратора может быть дополнен следующим оборудованием:

Наименование	Описание	Артикул, эскиз
Логгер данных	Логгер данных с картой памяти CF и защитой	93182
Аналоговый модем	Интегрированный телефонный модем	93183
Модем ISDN	Интегрированный телефонный модем ISDN	93184
Модем GSM	Интегрированный телефонный модем GSM	93185
Карта CF 512 Мб	Карта CF 512 Мб	19879
M-Bus распределитель ANS-4/DIN	M-Bus распределитель в составе: 4x RJ-11; 2x 4-pin terminals	

Системы диспетчеризации		Проводная диспетчеризация	
Производитель	Страна		Артикул изделия
VALTEC	Италия		
наименование изделия			VT. AMBUS® Net
Концентратор удалённого сбора данных			

Наименование	Описание	Артикул, эскиз
М-Bus распределитель в герметичном корпусе ANS-4/AP	М-Bus распределитель в составе: 4x RJ-11; 2x 4-pin terminals в герметичном корпусе	
Соединительная коробка М-Bus ANS-1/AP	Соединительная коробка М-Bus с одним RJ-11	
Кабель RJ-11	Кабель с одним RJ-11	
Кабель RJ-11	Кабель с двумя RJ-11	




Кабель RJ-11



Назначение	№ клеммы	ANS-4; ANS-4/AP	ANS-1 / AP
Питание счетчиков -15В	62	5 - 15 В	5 Черный
Кабель М-Bus	26	4 М-Bus	4 Фиолетовый
Кабель М-Bus	27	3 М-Bus	3 Бирюзовый
Питание счетчиков -15В	63	2 - 15 В	2 Белый

Системы диспетчеризации		Проводная диспетчеризация	
Производитель	Страна		Артикул изделия
VALTEC	Италия		
наименование изделия			VT. AMBUS® Net
Концентратор удалённого сбора данных			

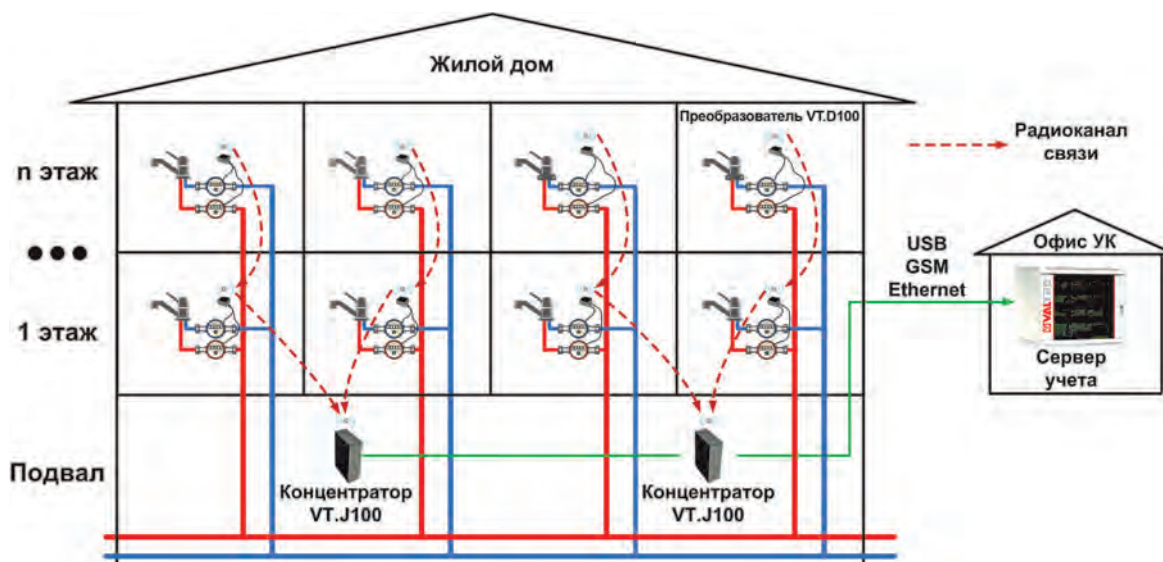
Устранение неисправностей

Неисправность	Причина неисправности	Рекомендуемые пути устранения неисправности
Не светится символ питания 	Отсутствует питание	Проверить электропитание, в том числе изоляцию и заземление
	Короткое замыкание в сети M-Bus	Проверить подключение M-Bus
Символ питания  светится, но экран не активен или остается темным	Дисплей не подключен	Дисплей должен быть подключен тремя кабелями. Проверить подключение кабелей
	Неверно установлена или неисправна карта памяти	Проверьте положение и наличие карты памяти в карт-ридере
Символ питания  мигает	Ошибка в питании сети M-Bus (обнаружена ошибка, по крайней мере, одного счетчика)	Устранить ошибку на счетчике или счётчиках
Нет доступа после ввода пароля	Код доступа введен неверно	Ввести код доступа повторно.
	Неправильная работа с функцией (код доступа)	Код доступа должен быть введен в пустое поле, после этого должна быть нажата кнопка подтверждения «OK»
Статусное сообщение «Please insert memory card»	Карта памяти не вставлена или вставлена неверно	Вставить карту памяти
Статусное сообщение «Logger interval too short!»	Интервал регистрации короче, чем необходимо для считывания данных	Определить время считывания и установить интервал регистратора на более высокое значение
Статусное сообщение «No answer»	По крайней мере, 1 счетчик не отвечает	Проверить счетчик: питание, подключение M-Bus ...
Статусное сообщение «Error»	По крайней мере, 1 счетчик в состоянии ошибки	Проверить счетчик
Статусное сообщение «Alarm»	По крайней мере, 1 счетчик в состоянии аварии	Проверить счетчик
Статусное сообщение «Serial-Flash-not....»	Карта памяти новая или неисправная	Проверить наличие и положение карты памяти в карт-ридере. Перезагрузить устройство
Меню «read meter» (считывание счетчиков) не может быть выбрано. Выводится сообщение «No meter recorded»	Концентратор не обнаружил счетчиков	Считать счетчики заново
	Карта памяти новая или неисправна	Проверить наличие и положение карты памяти в карт-ридере.

Системы диспетчеризации		Проводная диспетчеризация	
Производитель	Страна		Артикул изделия
VALTEC	Италия		
наименование изделия			VT. AMBUS® Net
Концентратор удалённого сбора данных			

Неисправность	Причина неисправности	Рекомендуемые пути устранения неисправности
Концентратор не может обнаружить некоторые счетчики	Счетчики не подключены или подключены неправильно	Проверить подключение M-Bus к счетчикам
	Выбрана неверная скорость передачи данных (Baudrate)	Проверить скорость передачи данных счетчика или выбрать более низкую скорость, если это возможно.
Концентратор не может обнаружить ни одного счетчика	Адреса введены дважды	Проверить сеть M-Bus на наличие дубликатов и изменить адреса счетчиков
	Поврежден кабель M-Bus	Проверить кабель M-Bus
	Выбрана неверная скорость передачи данных (Baudrate)	Проверить скорость передачи данных счетчика или выбрать более низкую скорость, если это возможно.
Концентратор не может обнаружить счетчики с адресом «0»	Адрес «0» автоматически не поддерживается	Задать счетчику другой адрес
Пункт меню «logger function» (настройка регистратора) не активен	Опция регистратора данных отсутствует	Приобрести и установить регистратор
Карта памяти остается пустой	Опция регистратора данных отсутствует	
	Карта отформатирована неверно	Отформатировать карту памяти
	Неверные параметры	Задать правильные параметры
	Карта памяти неисправна	Использовать другую карту памяти
Модем не работает	Модем установлен неправильно	Проверить установку модема
	Неправильно установлен переключатель на материнской плате	Проверить положение джампера
	Неисправен кабель RJ-45	Проверить кабель и разъем
Аналоговый модем не работает	Номер MSN ошибочно был введен	Для аналогового модема не требуется ввод MSN-номера
ISDN модем не работает	Номер MSN неверен	Проверить номер MSN
GSM модем не работает	Плохое качество приема	Изменить положение антенны
	Ошибка SIM-карты	Проверить подключение и настройки SIM-карты
	Не отключен PIN-код	Отключить PIN-код
Ethernet- подключение не работает	Поврежден кабель	Проверить подключение кабеля
	Неправильная настройка IP-адреса / маски подсети	Настроить сетевые параметры

Системы диспетчеризации		Беспроводная диспетчеризация	
Производитель	Страна		Артикул изделия
VALTEC	Италия		
наименование изделия			VT.CASCAD
Система беспроводной диспетчеризации			



Система беспроводной диспетчеризации VT.CASCAD предназначена для сбора и обработки информации от первичных приборов учёта с последующей передачей данных на сервер диспетчера управляющей или энергоснабжающей организации.

Данные от первичных приборов учёта поступают на радиопреобразователи импульсов VT.D100. Работа системы идет по радиоканалу 433 МГц, мощностью 1 мВт. В системе возможна работа до 16 подсетей на разных каналах связи, при этом не возникает конфликтов, что обеспечивает одновременную работу до 4000 тысяч точек учёта. Связь радиопреобразователей с концентратором организована по технологии D-Mesh. Данная технология предполагает не прямую передачу сигнала на концентратор, что потребовало бы значительного увеличения мощности передатчиков, а сигнал поступает на соседний исправный радиопреобразователь, одновременно играющий роль ретранслятора. При этом путь следования сигнала выбирается автоматически. Если соседний преобразователь занят или неисправен, система сама находит ближайший исправный преобразователь и автоматически включает его в «цепочку».

От радиопреобразователей импульсов VT.D100 информация поступает на концентратор VT.J100. Радиоконцентратор VT.J100 выполняет функции сбора и хранения информации от преобразователей VT.D100 и ее передачи на

более высокий уровень системы диспетчеризации. Особенности работы VT.J100:

- автоматическое построение сети сбора данных;
- возможность приема информации от 250 преобразователей VT.D100.
- хранение информации - 64 дня во внутренней памяти устройства.

От концентратора информация поступает на сервер диспетчеризации VT.SERVER (или VT.MinisERVER), который одновременно может принимать сигнал от 16 (5) концентраторов.

От концентратора информация поступает на сервер диспетчеризации VT.SERVER (или VT.MinisERVER), который одновременно может принимать сигнал от 16 (5) концентраторов.

Сервер учёта данных обеспечивает:

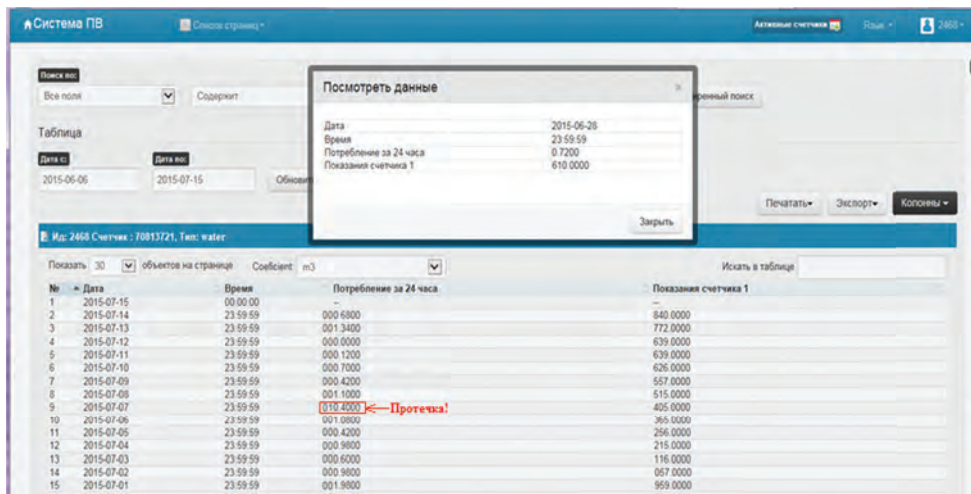
- сбор информации с концентраторов J100-UC при помощи USB интерфейса;
- сбор информации по радиоканалу с 16 концентраторов (до 3500 точек учёта).
- встроенный web-сервер, дающий доступ к просмотру отчетов по расходу и состоянию системы при помощи сети Интернет и/или Ethernet всем пользователям. Нагрузочная способность - 200 пользователей одновременно.

смотрю отчетов по расходу и состоянию системы при помощи сети Интернет и/или Ethernet всем пользователям. Нагрузочная способность - 200 пользователей одновременно.



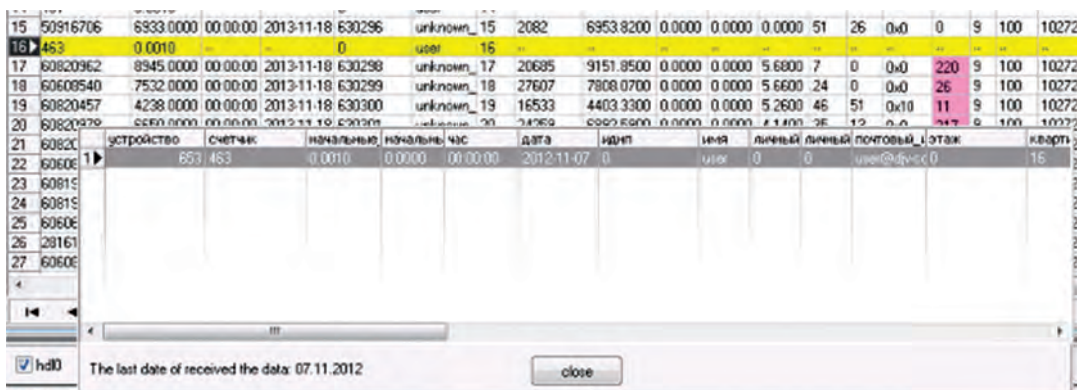
Системы диспетчеризации		Беспроводная диспетчеризация	
Производитель	Страна		Артикул изделия
VALTEC	Италия		
наименование изделия			VT.CASCAD
Система беспроводной диспетчеризации			

Экранные формы представления информации предоставляются двумя способами, либо через локальную сеть здания (например, подключенный к серверу ноутбук), либо через Web по сети Интернет.



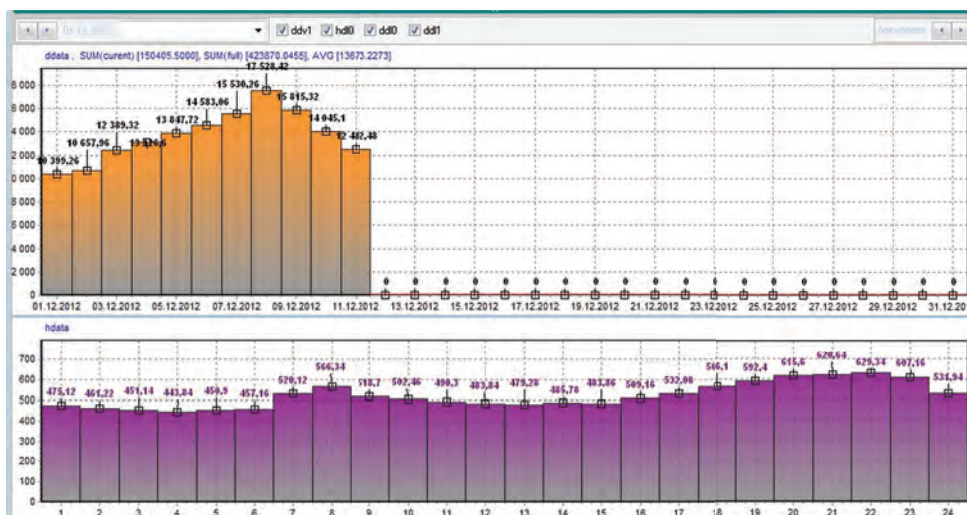
Web-интерфейс системы учета данных VT.CASCAD.

Любой потребитель, обладая паролем доступа, может проверить данные о потребленных им ресурсах. Для управляющей компании доступны показания всех своих абонентов. Для обработки данных рекомендуется использование программы «PW», которая так же работает через Интернет или локальную сеть.



Программа «PW»

Интерфейс программы «PW» позволяет анализировать потребление энергоресурсов по каждому абоненту, в том числе получать данные о «суточном потреблении», «часовом потреблении» «потреблении за отчетный период».



Аналитические отчеты программы «PW».

КИП		Комплекующие для КИП	
Производитель	Страна		Серия изделий
VALTEC	Италия		
наименование изделия			VT.806 VT.807
Краны латунные шаровые для подключения манометра			



Назначение и область применения

Краны применяются в качестве обслуживающей арматуры для манометра, установленного на трубопроводах, транспортирующих холодную и горячую воду, а также иные жидкости, не агрессивные к материалу крана.

Краны позволяют выполнять следующие сервисные функции:

- отсекать манометр от трубопровода для ремонта или замены;
 - выпускать воздух и газы, скопившиеся перед манометром;
 - сбрасывать показания манометра на «0», соединяя его с атмосферным воздухом;
 - подключать поверочный манометр через резьбовой патрубков.
- Наличие накидной гайки с прокладкой дает возможность устанавливать циферблат манометра в любое удобное для наблюдателя положение.

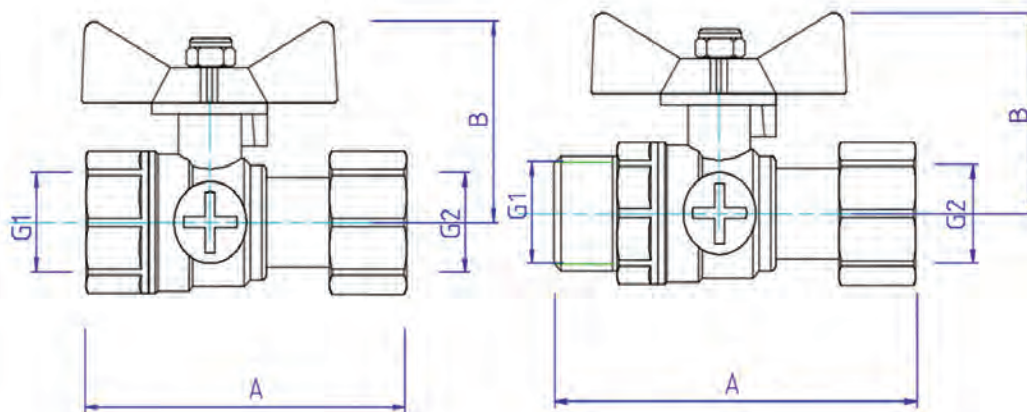
Краны могут устанавливаться на трубопроводах с давлением транспортируемой среды до 16 бар и температурой до 130°C.

Технические характеристики

№	Характеристика	Ед.изм.	Значение
1	Рабочее давление	МПа	1,6
2	Диапазон температур рабочей среды	°С	+1÷+130
3	Класс герметичности затвора		«А»
4	Средний полный ресурс	циклы	8000
5	Средняя наработка на отказ	циклы	8000
6	Ремонтопригодность		нет
7	Тип муфтовых концов		ГОСТ 6527
8	Номинальные диаметры	дюймы	G 1/2" (ВВ)
9	Резьба накидной гайки (под манометр)		G1/4;G3/8;G1/2
10	Резьба под поверочный манометр	мм	M6 (В)
11	Материалы		
11.1	Полукорпус крана, накидная гайка	ГОШ-латунь CW617N с гальванопокрытием из никеля	
11.2.	Шаровой затвор	Латунь CW614N с гальванопокрытием из хрома	
11.3.	Седельные кольца шарового затвора	Тефлон (PTFE)	
11.4.	Шток	Латунь CW614N	
11.5.	Накидная гайка, винт сервисного патрубка	Латунь CW614N с гальванопокрытием из никеля	
11.6.	Ручка управления	Силумин окрашенный	
11.7.	Уплотнение штока	EPDM	
11.8.	Прокладка накидной гайки	б/а паронит	

КИП		Комплектующие для КИП	
Производитель	Страна		Серия изделий
VALTEC	Италия		
наименование изделия			VT.806 VT.807
Краны латунные шаровые для подключения манометра			

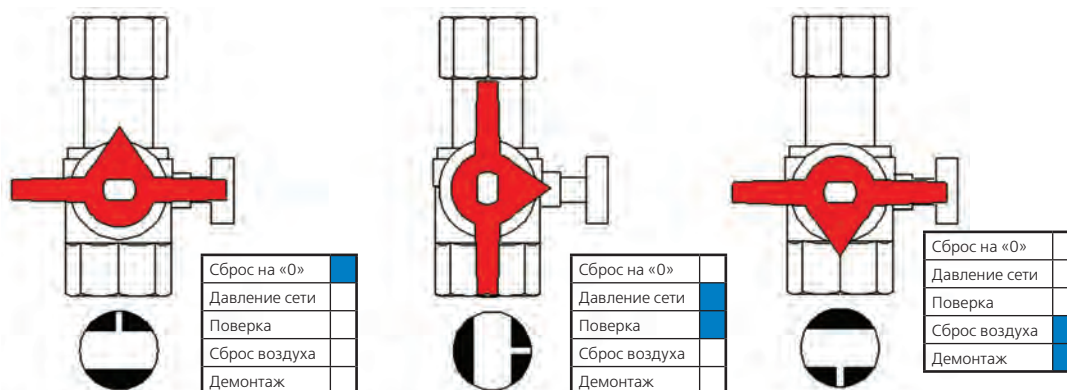
Габаритные размеры



Модель	G1, дюймы	G2, дюймы	A, мм	B, мм	Вес, г
VT.806	1/2	1/2	75	37	158
	1/2	3/8	73	37	137
	1/2	1/4	73	37	135
VT.807	1/2	1/2	67	37	172
	1/2	3/8	65	37	155
	1/2	1/4	65	37	150

Указания по монтажу

1. Кран устанавливается на тупиковый резьбовой патрубок (бобышку) трубопровода с наружной (для VT.807) или внутренней (для VT.806) резьбой G1/2". Для демпфирования пульсаций давления перед краном может устанавливаться сифонная трубка OR.1809.
 2. Стрелка на ручке крана показывает положение бокового отверстия D2 мм в шаровом затворе. В зависимости от положения стрелки (бокового отверстия) кран может выполнять функции, показанные на схеме:



3. Винт сервис-патрубка в зависимости от выполняемой операции должен находиться в следующем положении:

- при индикации давления в сети – винт полностью закручен;
- при сбросе показаний манометра на «0» - винт наполовину откручен;
- при проверке – винт полностью выкручен;
- при сбросе воздуха – винт наполовину выкручен;
- при перекрытии манометра – винт полностью закручен.

4. Закручивание и откручивание винта сервисного патрубка рекомендуется производить с помощью отвертки.

5. Манометр присоединяется к крану через патрубок с накидной гайкой. Перед монтажом манометра следует проверить целостность паронитовой прокладки накидной гайки.

6. Момент затяжки накидной гайки – не более 20 Нм.

КИП		Комплектующие для КИП	
Производитель	Страна		Артикул изделия
Officine Rigamonti	Италия		
наименование изделия			OR.1807
Кран для манометра конусный, трехходовой			



Назначение и область применения

Кран предназначен для присоединения и обслуживания манометра в системах, транспортирующих газы и жидкости с давлением до 16 бар и температурой до 80°C. Фланец крана служит для присоединения контрольного манометра.

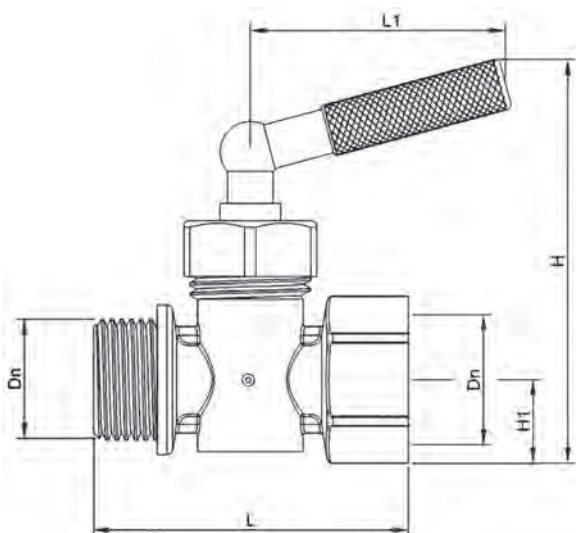
Кран позволяет выполнять следующие сервисные функции:

- сброс давления на участке от манометра до крана (установка на ноль);
- сброс воздуха с участка от трубопровода до крана.

Технические характеристики

№	Характеристика	Значение характеристики при диаметре условного прохода, дюймы		
		1/4	3/8	1/2
1	Рабочее давление, МПа	16	16	16
2	Максимальная температура рабочей среды, °C	80	80	80
3	Средний полный ресурс, циклы	8000	6500	5000
4	Средняя наработка на отказ, циклы	3000	2000	2000
5	Средний полный срок службы, лет	25	25	25
6	Присоединительная резьба,	Трубная цилиндрическая по ISO UNI 228/1		
7	Материал крана:			
7.1	-корпус	Латунь горячепрессованная CW 617N		
7.2.	-шток, рукоятка, гайка прижимная, конусный затвор	Латунь CW614N		

Габаритные размеры



Dn	L	L1	H	H1
1/4"	68	43	68	15
3/8"	74	51	71	17
1/2"	75	51	71	17

КИП		Комплектующие для КИП	
Производитель	Страна		Артикул изделия
Officine Rigamonti	Италия		
наименование изделия			OR.1808
Кран для манометра конусный, трехходовой с поперечным фланцем			



Назначение и область применения

Кран предназначен для присоединения и обслуживания манометра в системах, транспортирующих газы и жидкости с давлением до 16 бар и температурой до 80°C. Фланец крана служит для присоединения контрольного манометра.

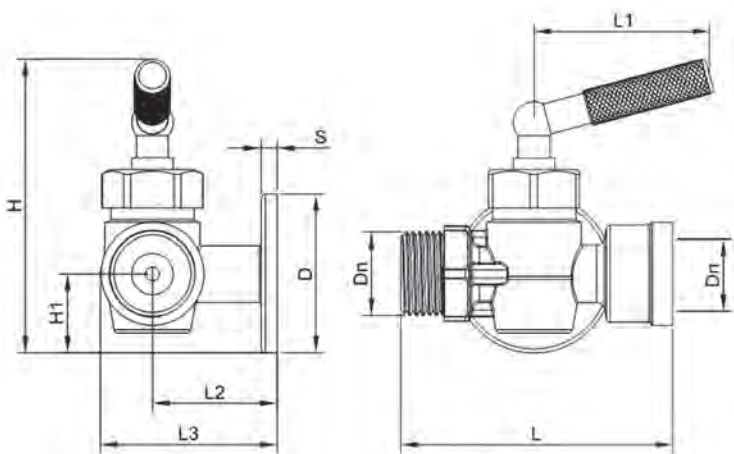
Кран позволяет выполнять следующие сервисные функции:

- сброс давления на участке от манометра до крана (установка на ноль);
- сброс воздуха с участка от трубопровода до крана;
- присоединение контрольного манометра через разделитель сред посредством поперечного фланца.

Технические характеристики

№	Характеристика	Значение характеристики при диаметре условного прохода, дюймы		
		1/4	3/8	1/2
1	Рабочее давление, МПа	16	16	16
2	Максимальная температура рабочей среды, °C	80	80	80
3	Средний полный ресурс, циклы	8000	6500	5000
4	Средняя наработка на отказ, циклы	3000	2000	2000
5	Средний полный срок службы, лет	25	25	25
6	Присоединительная резьба	Трубная цилиндрическая по ISO UNI 228/1		
7	Материал крана:			
7.1	- корпус	Латунь горячепрессованная CW 617N		
7.2	- шток, рукоятка, гайка прижимная, конусный затвор	Латунь CW614N		

Габаритные размеры



Dn	D	L	L1	L2	L3	H	H1	S
1/4"	Ø40	60	51	33	45	70	19	4
3/8"	Ø40	62	51	33	45	74	19	4
1/2"	Ø40	70	51	33	45	74	19	4

Пример применения



КИП		Комплектующие для КИП	
Производитель	Страна		Артикул изделия
Officine Rigamonti	Италия		
наименование изделия			OR.1809
Трубка демпферная (сифонная) для подключения манометра			

Назначение и характеристики

Демпферная сифонная трубка служит для присоединения манометра к трубопроводам, транспортирующим жидкости и газы с температурой до 130°C и давлением до 16 бар.

Трубка выполнена из меди, концевые фитинги – из латуни CW614 N.

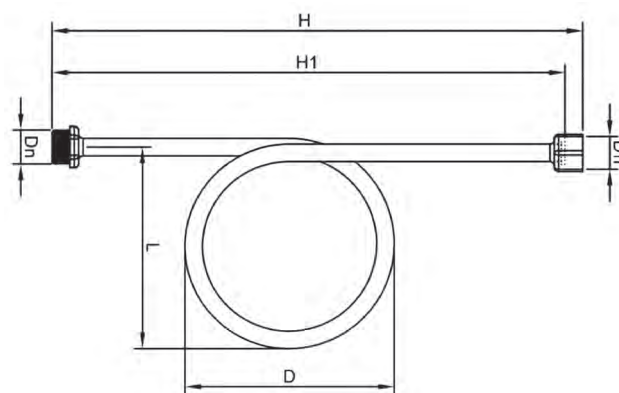
Детали трубки имеют гальванопокрытие из никеля по медной подложке.

Использование демпферной трубки позволяет сгладить пульсации давления перед манометром, а также снизить температуру поступающей к нему рабочей среды, что увеличивает срок службы прибора.



Габаритные размеры

Dn	D	L	H	H1
1/4"	Ø62	41	157	150
3/8"	Ø62	41	164	154
1/2"	Ø62	41	167	157



КИП		Комплектующие для КИП	
Производитель	Страна		Артикул изделия
Officine Rigamonti	Италия		
наименование изделия			OR.551
Гильза погружная для термометра			

Назначение и характеристики

Гильза предназначена для установки термометра или датчика температуры диаметром до 10 мм.

Материал гильзы – латунь CW614N.

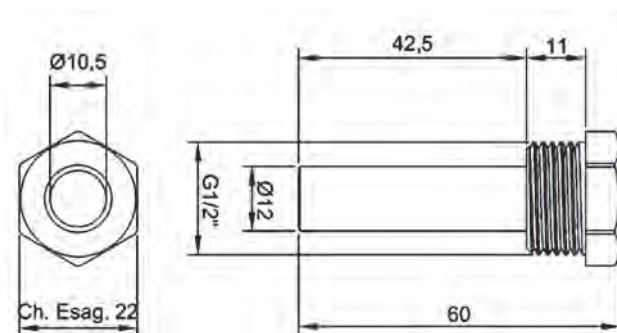
Максимальное рабочее давление -16 бар.

Максимальная температура рабочей среды -150°C.

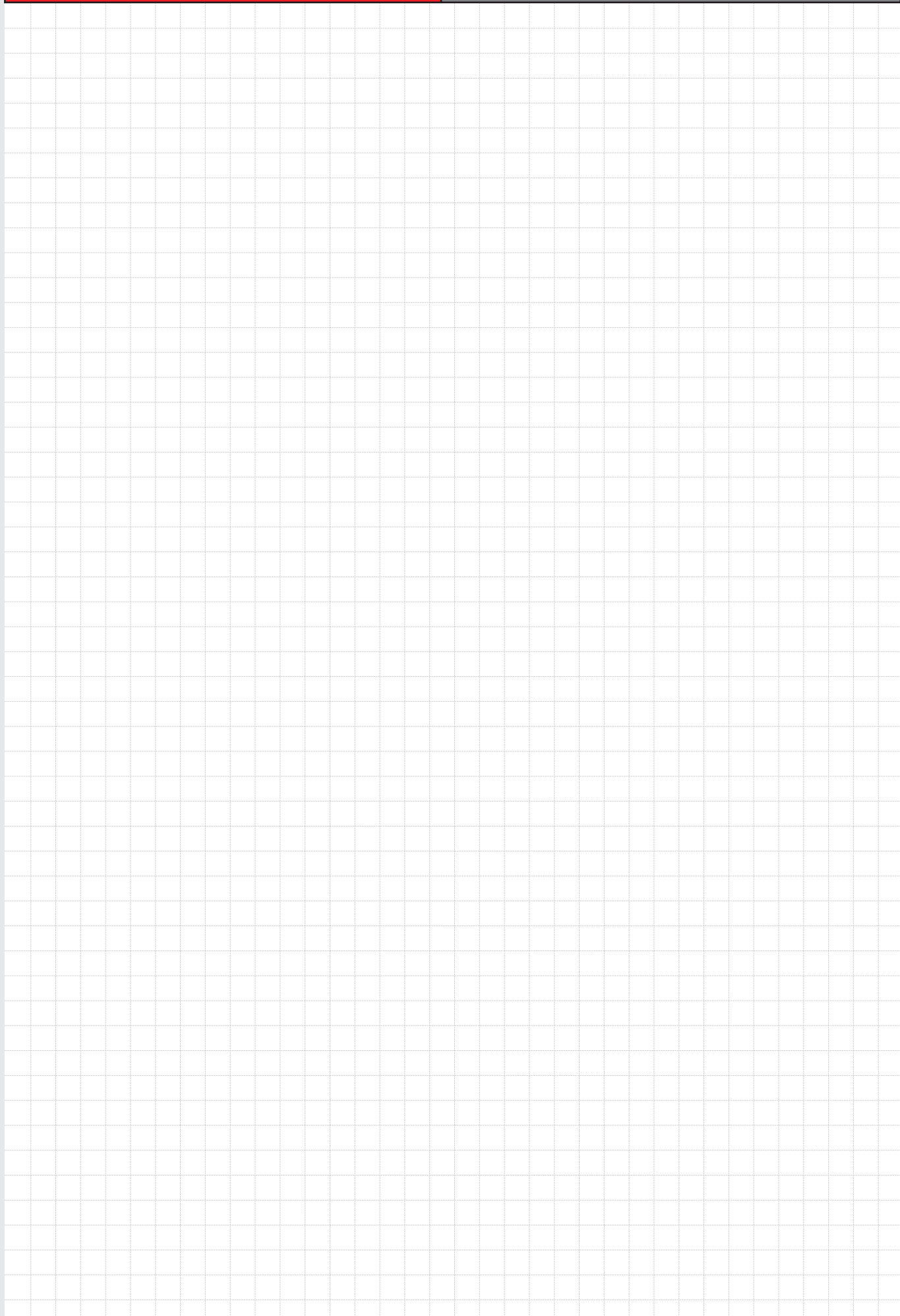
Бобышку или фитинг для гильзы следует выбирать таким образом, чтобы конец гильзы находился близко к центральной оси трубы.

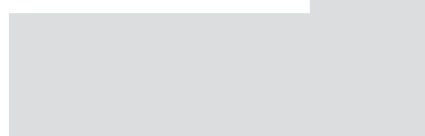


Габаритные размеры



Для заметок





Баки мембранные

- Баки для ГВС **ACS CE**
- Баки для ХВС **AFE**
- Баки для воды **AFESB CE, AV.B**
- Баки для отопления **ERE CE, RV.R**

Баки мембранные		Баки мембранные для ГВС	
Производитель	Страна		Артикул изделия
CIMM	Италия		ACS CE
наименование изделия			
Бак мембранный расширительный для систем горячего водоснабжения			



Назначение и область применения

Баки предназначены для компенсации температурного расширения воды, сглаживание колебаний давления и компенсации гидравлических ударов в системах горячего водоснабжения. Допускается использование баков в системах холодного водоснабжения (в том числе питьевого по ГОСТ 2874) и отопления с температурой рабочей среды не более 100°C.

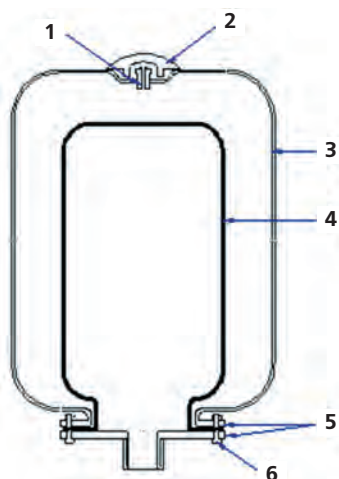
Баки имеют сменную мембрану с фланцевым креплением.

Технические характеристики и габаритные размеры




№	Наименование характеристики	Ед.изм.	Значение для марки		
			ACS CE 8	ACS CE 16	ACS CE 24
1	Полный объем	л	8	12	24
2	Давление в газовой камере (заводская настройка)	бар	2,5	2,5	2,5
3	Максимальное рабочее давление	бар	10	8	8
4	Интервал температур рабочей среды	°C	-10...+100		
5	Средний полный срок службы	лет	15	15	15
6	Материал мембраны		BUTYL	EPDM	EPDM
7	Тип мембраны		сменная		
8	Размеры:				
8.1.	Диаметр, Ø	мм	220	260	260
8.2.	Высота, H	мм	205	350	490
8.3.	Присоединительный размер	дюймы	3/4H	3/4H	3/4H

Устройство и принцип работы



Корпус бака **3** выполнен из углеродистой стали с поперечным сварным швом. Внутри корпуса расположена сменная мембрана **4**, имеющая форму цилиндрической емкости. Фартук мембраны закреплен между фланцами **5** с помощью болтов **6**. В верхней части бака имеется закрытый пластиковой крышкой **2** ниппель **1** для регулирования давления газовой подушки. Баки поставляются с азотной газовой подушкой под давлением, согласно таблице технических характеристик. Снаружи бак покрыт термостабилизированной эпоксидной эмалью светло-серого цвета RAL 9006.

Баки мембранные		Баки мембранные для ГВС	
Производитель	Страна		Артикул изделия
CMM	Италия		
наименование изделия			ACS CE
Бак мембранный расширительный для систем горячего водоснабжения			

Рекомендации по подбору бака

Расчет емкости расширительного бака для системы горячего водоснабжения рекомендуется производить по следующей формуле:

$$V_{\text{бака}} = \frac{V_c \cdot e}{1 - \frac{P_{\text{min}}}{P_{\text{max}}}}, \text{ л,}$$

где:

V_c – объем воды в водонагревателе, прямом и циркуляционном трубопроводе, л;

e – коэффициент расширения воды при известных параметрах холодной и горячей воды (см. таблицу);

P_{min} – абсолютное давление газовой подушки расширительного бака, бар;

P_{max} – абсолютное рабочее давление в системе горячего водоснабжения на уровне установки бака, бар.

Физические свойства воды при различных температурах

Температура, T, °C	Плотность, ρ , кг/м ³	Удельный объем, V', м ³ /1000кг	Коэффициент расширения воды
0	999,8	1,0002	0
10	999,6	1,0004	0,0002
20	998,2	1,0018	0,0016
30	995,6	1,0044	0,0042
40	992,2	1,0079	0,0077
50	988	1,0121	0,0119
60	983,2	1,0171	0,0167
70	977,7	1,0228	0,0226
80	971,8	1,0290	0,0288
90	963,5	1,0359	0,0357
100	958,3	1,0435	0,0433

Указания по монтажу бака

- Мембранный бак должен устанавливаться в месте, доступном для обслуживания, в котором бак будет защищен от механических повреждений, вибраций и атмосферных воздействий.
- На трубопроводе, соединяющем бак с магистралью, не допускается установка запорной арматуры.
- Бак рекомендуется устанавливать так, чтобы жидкость в бак поступала сверху вниз. Это гарантирует отсутствие воздуха внутри мембраны.
- Перед сдачей системы в эксплуатацию система ГВС подлежит гидравлическому испытанию. Каждый бак серии ACS проходит заводское испытание давлением, в 1,5 раза превышающем рабочее. Продолжительность заводского испытания повышенным давлением составляет 30 мин. Если при гидравлическом испытании системы ГВС предусматривается превышение приведенных параметров, то перед испытаниями бак должен быть отсоединен от системы и подводящий трубопровод заглушен.
- Перед монтажом бака необходимо проверить манометром давление газовой подушки, которое должно соответствовать данным, приведенным в таблице технических характеристик.
- Если по расчету требуется изменить заводскую установку давления газовой подушки бака, то для снижения давления газ стравливается путем нажатия на клапан ниппеля, находящегося под пластиковой крышкой. Для того, чтобы увеличить давление, к ниппелю присоединяется воздушный насос с манометром. Давление в газовой подушке повышается с помощью насоса до требуемого значения.

Баки мембранные		Баки мембранные для ГВС	
Производитель	Страна		Артикул изделия
CIMM	Италия		
наименование изделия			ACS CE
Бак мембранный расширительный для систем горячего водоснабжения			

Указания по эксплуатации и техническому обслуживанию

- При эксплуатации мембранного бака необходимо не реже 1 раза в месяц проверять давление газовой подушки. В случае отклонения от расчетных данных, давление следует откорректировать в соответствии с указаниями раздела 5.
- В случае необходимости в замене мембраны, работы надлежит выполнять в следующей последовательности:
 - перекрыть участок системы, на котором находится бак, и слить с него воду;
 - отсоединить бак от подводящего трубопровода;
 - разболтить контрфланец и снять его;
 - через открывшееся отверстие бака вынуть мембрану;
 - продуть внутреннюю полость бака сжатым воздухом;
 - подготовить к установке новую мембрану, для чего присыпать его наружную поверхность тальком;
 - установить новую мембрану таким образом, чтобы фартук мембраны плотно прилегал к фланцу бака;
 - установить на место контрфланец и заболтить его;
 - произвести подкачку воздуха газовой подушки до расчетного значения, и присоединить бак к системе.

Баки мембранные		Баки мембранные для ХВС	
Производитель	Страна		Артикул изделия
CIMM	Италия		
наименование изделия			AFE CE
Бак мембранный вертикальный для систем холодного водоснабжения			



Назначение и область применения

Баки предназначены для поддержания требуемого давления, сглаживания колебаний давления, компенсации гидравлических ударов и накопления запаса воды в системах холодного (в том числе питьевого по ГОСТ 2874) водоснабжения. Допускается использование в системах горячего водоснабжения и отопления с температурой теплоносителя не более 100°C (для баков объемом 750л и выше – не более 50°C).

Номенклатура

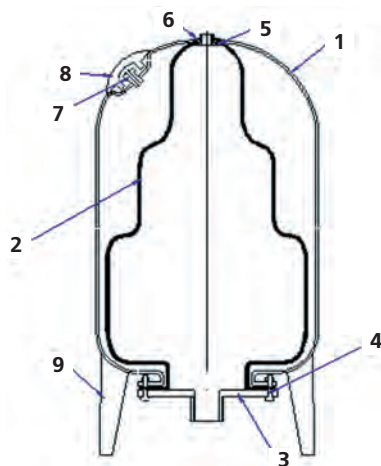


Баки мембранные			Баки мембранные для ХВС			
Производитель	Страна		Артикул изделия			
CMM	Италия					
наименование изделия			AFE CE			
Бак мембранный вертикальный для систем холодного водоснабжения						

Технические характеристики и габаритные размеры

№	Наименование характеристики	Ед. изм	Значение характеристики для марки AFE CE :								
			50	80	100	150	200	300	500	750	
1	Полный объем	л	50	80	100	150	200	300	500	750	
2	Давление в газовой камере (заводская настройка)	бар	1,5	1,5	2,5	2,5	2,5	2,5	2,5	2,5	
3	Максимальное рабочее давление	бар	10	10	10	10	10	10	10	10	
4	Температура рабочей среды	°С	-10...+100							-10...+50	
5	Средний полный срок службы	лет	15	15	15	15	15	15	15	15	
6	Материал мембраны		EPDM								
7	Тип мембраны		сменная								
8	Размеры:										
8.1	Диаметр, Ø	мм	380	460	510	590	650	750	800		
8.2	Высота, Н	мм	720	760	880	1030	1100	1250	1600	1850	
8.3	Присоединительный размер	дюймы	1	1	1	1	1 1/4	1 1/4	1 1/4	2	

Устройство и принцип работы



Корпус бака **1** выполнен сварным из углеродистой стали. Внутри корпуса расположена сменная мембрана **2** из этилен-пропилен-диен мономера (EPDM), имеющая ступенчато расширяющуюся книзу форму. Материал мембраны допущен к контакту с пищевыми жидкостями. Толщина мембраны увеличивается кверху. Такая конструкция мембраны предотвращает возникновение в ней критических растягивающих усилий и предотвращает мембрану от трения о стенки бака. Фартук мембраны закреплен между фланцами **3** с помощью болтов **4**. В верхней части бака имеется тяга с патрубком **5**, закрепленная гайкой **6**. Патрубок связан с внутренней полостью мембраны и служит для установки предохранительного клапана и воздухоотводчика. Патрубок имеет наружную дюймовую резьбу 1/2" (для баков объемом до 300л) и 3/4" (для баков объемом свыше 300л). Давление газовой подушки может регулироваться с помощью ниппеля **7**, закрытого пластиковой крышкой **8**. Баки поставляются с азотной газовой подушкой с давлением, согласно таблице технических характеристик. Снаружи бак покрыт термостабилизированной эпоксидной эмалью синего цвета (RAL 5015).

Рекомендации по подбору бака

Необходимый объем гидроаккумулятора может быть найден из условия соблюдения паспортного количества включений насоса за 1 час. Эта величина приводится в документации на насосы, и обычно составляет 12-15 включений в час. Объем бака предлагается рассчитывать по формуле:

$$V = \frac{990 \cdot q \cdot P_{\max} \cdot P_{\min}}{n \cdot (P_{\max} - P_{\min}) \cdot P_{\text{га}}}, \text{ (л) , где}$$

n – количество включений насоса в час, 1/час;

P_{\max} – установленное абсолютное давление отключения насоса, бар;

P_{\min} – установленное абсолютное давление включения насоса, бар;

$P_{\text{га}}$ – абсолютное давление газовой подушки в баке, бар. Давление газовой подушки рекомендуется устанавливать на 0,5 бар ниже, чем P_{\min} ;

q – расчетный расход, л/сек. Для определения расчетного расхода горячей или холодной воды можно использовать метод «единичных нагрузок». Этот метод предусматривает определение расчетного расхода на основе суммирования единичных нагрузок от каждого прибора в зависимости от назначения здания.

Для определения вмещаемого в бак рабочего запаса жидкости можно воспользоваться формулой:

$$V_p = V(P_{\max} - P_{\min}) / P_{\max}, \text{ л}$$

Баки мембранные			Баки мембранные для ГВС	
Производитель	Страна		Артикул изделия	
CIMM	Италия			
наименование изделия			AFESB CE	
Бак мембранный горизонтальный для систем холодного водоснабжения				

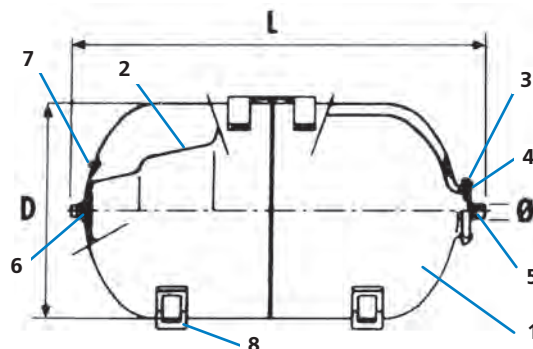
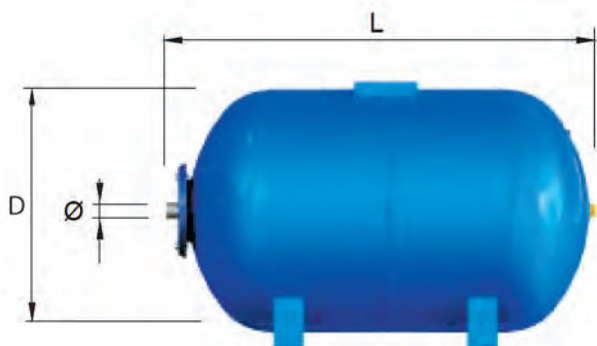


Назначение и область применения

Баки предназначены для поддержания требуемого давления, сглаживания колебаний давления, компенсации гидравлических ударов и накопления запаса воды в системах холодного (в том числе питьевого по ГОСТ 2874) водоснабжения. Допускается использование баков о в системах горячего водоснабжения и отопления(по СНИП 2.04.07) с температурой теплоносителя не более 100°C и давлением до 10 бар. Конструктивное исполнение баков предполагает их использование в качестве поднасосного депфирующего бака в составе насосной станции.

Технические характеристики и габаритные размеры

Марка/эскиз	Материал мембраны	Общая емкость, л	Длина, L, мм	Диаметр, D, мм	Максимальное рабочее давление, бар	Давление газовой подушки, бар	Присоединительный размер, дюймы	Средний полный срок службы, лет	Температура рабочей среды, °С
AFESB CE 50	EPDM	50	600	380	10	1,5	1	15	-10°C +100°
AFESB CE 80	EPDM	80	690	460	10	2,5	1	15	-10°C +100°
AFESB CE 100	EPDM	100	780	460	10	2,5	1	15	-10°C +100°
AFESB CE 150	EPDM	150	950	510	10	2,5	1	15	-10°C +100°
AFESB CE 200	EPDM	200	1000	590	10	2,5	11/4	15	-10°C +100°
AFESB CE 300	EPDM	300	1150	650	10	2,5	11/4	15	-10°C +100°
AFESB CE 500	EPDM	500	1420	750	10	2,5	11/4	15	-10°C +100°



Устройство и принцип работы

Корпус бака **1** выполнен сварным из углеродистой стали. Внутри корпуса расположена сменная мембрана **2** из этилен-пропилен-диен мономера (EPDM), имеющая ступенчатую расширяющуюся форму. Материал мембраны допущен к контакту с пищевыми жидкостями. Толщина мембраны увеличивается от входного патрубка **5** к тяге **6**. Такая конструкция мембраны предотвращает возникновение в ней критических растягивающих усилий и предотвращает мембрану от трения о стенки бака. Фартук мембраны закреплен между фланцами **3** с помощью болтов **4**. Напротив входного патрубка **5** имеется тяга с патрубком **6**, закрепленная гайкой. Патрубок связан с внутренней полостью мембраны и может служить для установки предохранительного клапана и воздухоотводчика. Давление газовой подушки может регулироваться с помощью ниппеля **7**, закрытого пластиковой крышкой. Баки поставляются с азотной газовой подушкой с давлением, согласно таблице технических характеристик. Снаружи бак покрыт термостабилизированной эпоксидной эмалью синего цвета (RAL 5015). Бак имеет приварные ножки **8** для горизонтальной установки и приварную площадку для крепления насоса.

Баки мембранные		Баки мембранные для ХВС	
Производитель	Страна		Артикул изделия
CMM	Италия		
наименование изделия			AFESB CE
Бак мембранный горизонтальный для систем холодного водоснабжения			

Рекомендации по подбору бака

Необходимый объем гидроаккумулятора может быть найден из условия соблюдения паспортного количества включений насоса за 1 час. Эта величина приводится в документации на насосы, и обычно составляет 12-15 включений в час. Объем бака предлагается рассчитывать по формуле:

$$V = \frac{990 \cdot q \cdot P_{\max} \cdot P_{\min}}{n \cdot (P_{\max} - P_{\min}) \cdot P_g}, \text{ (л) , где}$$

n – количество включений насоса в час, 1/час;

P_{\max} – установленное абсолютное давление отключения насоса, бар;

P_{\min} – установленное абсолютное давление включения насоса, бар;

P_g – абсолютное давление газовой подушки в баке, бар. Давление газовой подушки рекомендуется устанавливать на 0,5 бар ниже, чем P_{\min} ;

q – расчетный расход, л/сек. Для определения расчетного расхода горячей или холодной воды можно использовать метод «единичных нагрузок». Этот метод предусматривает определение расчетного расхода на основе суммирования единичных нагрузок от каждого прибора в зависимости от назначения здания.

Для определения вмещаемого в бак рабочего запаса жидкости можно воспользоваться формулой:

$$V_p = V(P_{\max} - P_{\min}) / P_{\max}, \text{ л}$$

Баки мембранные		Баки мембранные для ХВС	
Производитель	Страна		Артикул изделия
VALTEC	Италия		
наименование изделия			VT.AV.B
Баки мембранные (гидроаккумуляторы) для систем водоснабжения			



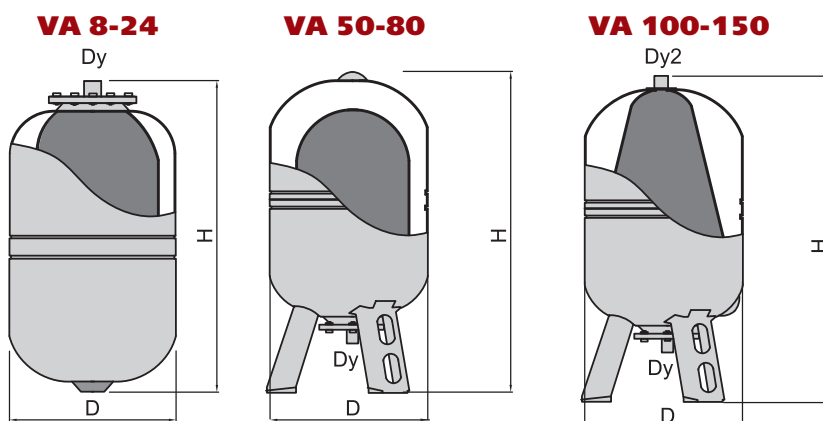
Назначение и область применения

Баки предназначены для поддержания требуемого давления, сглаживания колебаний давления, компенсации гидравлических ударов и накопления запаса воды в системах холодного (в том числе питьевого по ГОСТ 2874-98) водоснабжения. Допускается использование в системах горячего водоснабжения и отопления с температурой теплоносителя не более 100°C.

Технические характеристики

№	Наименование характеристики	Ед. изм.	Значение
1	Рабочая температура	°С	От -10 до + 100
2	Максимальное рабочее давление	бар	10
3	Заводское давление газовой камеры (преднастройка)	бар	1,5
4	Материал корпуса	Сталь углеродистая с окраской эпоксидным полиэфиром синего цвета	
5	Материал мембраны	EPDM (этилен-пропилендиен мономер)	
6	Тип мембраны	сменная	
7	Срок службы при соблюдении паспортных условий эксплуатации	лет	25

Габаритные размеры

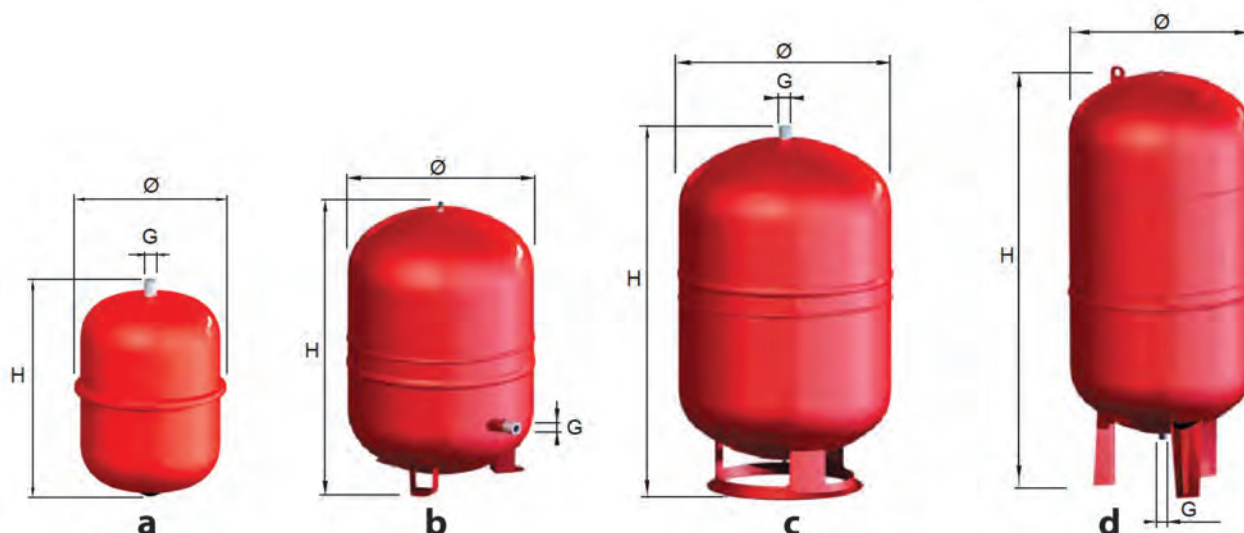


Марка	Объем, л	D, мм	H, мм	L, мм	Dy	Dy2
VA 8	8	200	333		3/4	
VA 12	12	280	323		3/4	
VA 24	24	280	523		3/4	
VA 50	50	365	683		3/4	
VA 80	80	410	795		3/4	
VA 100	100	495	809		3/4	3/4 x 1/2
VA 150	150	495	1079		3/4	3/4 x 1/2

Баки мембранные		Баки мембранные для отопления	
Производитель	Страна		Артикул изделия
CIMM	Италия		
наименование изделия			ERE; ERE CE
Баки мембранные расширительные для систем водяного отопления			

Назначение и область применения

Баки предназначены для компенсации температурного расширения воды, сглаживание колебаний давления и компенсации гидравлических ударов в системах отопления с температурой теплоносителя до 100°C. В качестве теплоносителя может использоваться сетевая вода, а также водно-гликолевые смеси.



Технические характеристики и габаритные размеры

Марка/эскиз	Материал мембраны	Общая емкость, л	Высота, Н, мм	Диаметр, D, мм	Максимальное рабочее давление, бар	Давление газовой подушки, бар	Присоединительный размер, дюймы	Средний полный срок службы, лет	Температура рабочей среды, °С
ERE 6/a	SBR	6	250	245	4	1,5	3/4	15	-10°C +100°
ERE 8/a	SBR	8	280	245	4	1,5	3/4	15	-10°C +100°
ERE 10/a	SBR	10	330	245	4	1,5	3/4	15	-10°C +100°
ERE 12/a	SBR	12	325	285	4	1,5	3/4	15	-10°C +100°
ERE CE 18/a	SBR	18	395	285	3,5	1,5	3/4	15	-10°C +100°
ERE CE 24/a	SBR	24	420	325	3,5	1,5	3/4	15	-10°C +100°
ERE CE 35/b	SBR	35	435	380	5	1,5	3/4	15	-10°C +100°
ERE CE 50/b	SBR	50	565	380	6	1,5	3/4	15	-10°C +100°
ERE CE 80/c	SBR	80	690	460	6	1,5	3/4	15	-10°C +100°
ERE CE 100/c	SBR	100	810	460	6	1,5	3/4	15	-10°C +100°
ERE CE 150/c	SBR	150	970	510	6	1,5	1	15	-10°C +100°
ERE CE 200/c	SBR	200	985	590	6	1,5	1	15	-10°C +100°
ERE CE 250/c	SBR	250	1230	590	6	1,5	1	15	-10°C +100°
ERE CE 300/c	SBR	300	1220	650	6	1,5	1	15	-10°C +100°
ERE CE 400/d	SBR	400	130	750	6	2,5	1	15	-10°C +100°
ERE CE 500/d	SBR	500	1575	750	6	2,5	1	15	-10°C +100°
ERE CE 600/d	SBR	600	1640	750	6	2,5	1	15	-10°C +100°

Баки мембранные		Баки мембранные для отопления	
Производитель	Страна		Артикул изделия
CIMM	Италия		
наименование изделия			ERE; ERE CE
Баки мембранные расширительные для систем водяного отопления			

Устройство и принцип работы

Корпус баков выполнен из углеродистой стали. Внутри корпуса расположена несменная мембрана из стирол-бутадиенового каучука (SBR), завальцованная в фальцевое соединение частей корпуса, разделяя корпус на жидкостную и газовую полости. Бак имеет присоединительный штуцер с наружной резьбой. С газовой полостью бака соединен ниппель, который позволяет поддерживать расчетное давление воздушной подушки. Наружная поверхность баков покрыта термостабилизированной эпоксидной эмалью красного цвета (RAL 3000).

Рекомендации по подбору бака

Расчет емкости расширительного бака для системы отопления рекомендуется производить по следующей формуле:

$$V_{\text{бака}} = \frac{V_c \cdot e}{1 - \frac{P_{\text{min}}}{P_{\text{max}}}}, \text{ л, где:}$$

V_c – объем теплоносителя в системе отопления, (для ориентировочных расчетов допускается принимать по таблице), л;

e – коэффициент расширения теплоносителя при известных параметрах холодной и сетевой воды ;

P_{min} – абсолютное давление газовой подушки расширительного бака;

P_{max} – абсолютное рабочее давление в системе отопления на уровне установки бака.

Физические свойства воды при различных температурах

Температура, T, °C	Плотность, ρ , кг/м ³	Удельный объем, V', м ³ /1000кг	Коэффициент расширения воды
0	999,8	1,0002	0
10	999,6	1,0004	0,0002
20	998,2	1,0018	0,0016
30	995,6	1,0044	0,0042
40	992,2	1,0079	0,0077
50	988	1,0121	0,0119
60	983,2	1,0171	0,0167
70	977,7	1,0228	0,0226
80	971,8	1,0290	0,0288
90	963,5	1,0359	0,0357
100	958,3	1,0435	0,0433

Коэффициент расширения водно-гликолевых смесей

Температура °C	Содержание этиленгликоля в воде, %							
	0%	10%	20%	30%	40%	50%	70%	90%
0	0,0002	0,0032	0,0064	0,0096	0,0128	0,0160	0,0224	0,0288
10	0,0004	0,0034	0,0066	0,0098	0,0130	0,0162	0,0226	0,0290
20	0,0018	0,0048	0,0080	0,0112	0,0144	0,0176	0,0240	0,0304
30	0,0044	0,0074	0,0106	0,0138	0,0170	0,0202	0,0266	0,0330
40	0,0079	0,0109	0,0141	0,0173	0,0205	0,0237	0,0301	0,0365
50	0,0121	0,0151	0,0183	0,0215	0,0247	0,0279	0,0343	0,0407
60	0,0171	0,0201	0,0232	0,0263	0,0294	0,0325	0,0387	0,0449
70	0,0228	0,0258	0,0288	0,0318	0,0348	0,0378	0,0438	0,0498
80	0,0290	0,0320	0,0349	0,0378	0,0407	0,0436	0,0494	0,0552
90	0,0359	0,0389	0,0417	0,0445	0,0473	0,0501	0,0557	0,0613
100	0,0435	0,0465	0,0491	0,0517	0,0543	0,0569	0,0621	0,0673

Баки мембранные		Баки мембранные для отопления	
Производитель	Страна		Артикул изделия
CMM	Италия		
наименование изделия			ERE; ERE CE
Баки мембранные расширительные для систем водяного отопления			

Ориентировочный объем воды в элементах системы отопления и ГВС

Элементы системы	Объем воды в литрах на единицу мощности:			
	КВт	Ккал/час	Btu	Джоуль
Отопительные конвекторы	8,0	6,9	2,0	1,9
Конвекторы системы вентиляции	10,0	8,6	2,5	2,4
Теплообменник	11	9,5	2,8	2,6
Отопительные радиаторы	15,0	12,9	3,8	3,6
Теплые полы	20	17,2	5	4,8

Указания по монтажу бака

1. Мембранный бак должен устанавливаться в месте, доступном для обслуживания, в котором бак будет защищен от механических повреждений, вибраций и атмосферных воздействий.
2. На трубопроводе, соединяющем бак с магистралью, не допускается установка запорной арматуры.
3. Перед сдачей системы в эксплуатацию система отопления подлежит гидравлическому испытанию. Каждый бак серии ERE, ERE CE проходит заводское испытание давлением, в 1,5 раза превышающем рабочее, указанное в таблице 1. Продолжительность заводского испытания повышенным давлением составляет 30 мин. Если при гидравлическом испытании системы предусматривается превышение приведенных параметров, то перед испытаниями бак должен быть отсоединен от системы и подводящий трубопровод заглушен.
4. Перед монтажом бака необходимо проверить манометром давление газовой подушки, которое должно соответствовать данным в таблице технических характеристик.
5. Если по расчету требуется изменить заводскую установку давления в газовой подушки бака, то для снижения давления, газ стравливается путем нажатия на клапан ниппеля, находящегося под пластиковой крышкой. Для того, чтобы увеличить давление, к ниппелю присоединяется воздушный насос, и давление повышается до заданного значения.

Указания по эксплуатации и техническому обслуживанию

1. При эксплуатации мембранного бака необходимо не реже 1 раза в месяц проверять давление газовой подушки. В случае отклонения от расчетных данных, давление следует откорректировать.
2. В случае установки в существующую систему отопления дополнительных отопительных приборов, водонагревателей и т.п. емкость бака должна быть пересчитана в соответствии с изменившимся объемом требуемого теплоносителя.
3. Если в систему отопления, рассчитанную на один тип теплоносителя, заливается теплоноситель с другими параметрами плотности и температурного расширения, емкость бака должна быть соответственно пересчитана.
4. Не рекомендуется производить подкачку воздушной подушки при помощи компрессоров. Так как это может привести к попаданию в газовую полость агрессивных к материалу бака и мембраны веществ.

Баки мембранные		Баки мембранные для отопления	
Производитель	Страна		Артикул изделия
VALTEC	Италия		
наименование изделия			VT.RV.R
Баки мембранные расширительные для систем отопления			



Назначение и область применения

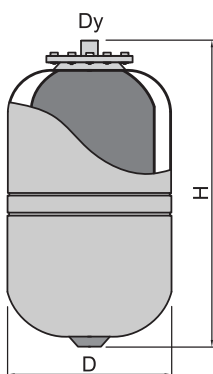
Баки предназначены для компенсации температурного расширения теплоносителя, сглаживание колебаний давления и компенсации гидравлических ударов в системах отопления с температурой теплоносителя до 100°C. В качестве теплоносителя может использоваться сетевая вода, а также водно-гликолевые смеси.

Технические характеристики

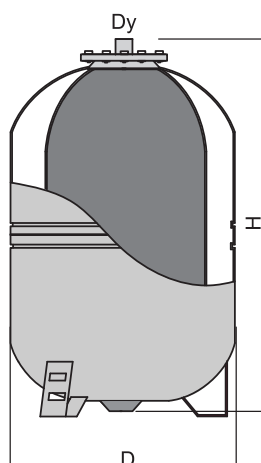
№	Наименование характеристики	Ед. изм.	Значение
1	Рабочая температура	°C	От -10 до + 100
2	Максимальное рабочее давление	бар	5
3	Заводское давление газовой камеры (преднастройка)	бар	1,5
4	Материал корпуса	Сталь углеродистая с окраской эпоксидным полиэфиром красного цвета	
5	Материал мембраны	EPDM (этилен-пропилендиен мономер)	
6	Тип мембраны	сменная	
7	Срок службы при соблюдении паспортных условий эксплуатации	лет	25

Габаритные размеры

RV 8-35



RV 50-150



Марка	Объем, л	D, мм	H, мм	Dy
VRV 8	8	200	333	3/4
VRV 12	12	280	323	3/4
VRV 18	18	280	423	3/4
VRV 24	24	280	523	3/4
VRV 35	35	365	473	3/4
VRV 50	50	365	605	3/4
VRV 80	80	410	735	3/4
VRV 100	100	495	809	3/4
VRV 150	150	495	1079	3/4



Насосы и насосная автоматика

- Насос циркуляционный
- Насос с частотным регулированием
- Насос для ГВС
- Блок насосной автоматики
- Реле давления
- Реле защиты от сухого хода

Насосы и насосная автоматика			Насосы циркуляционные	
Производитель	Страна		Серия изделий	
VALTEC	Италия			
наименование изделия			VRS	
Насосы циркуляционные с «мокрым ротором»				

Назначение и область применения

Циркуляционные насосы VALTEC VRS предназначены для создания принудительной циркуляции теплоносителя в открытых и закрытых системах отопления зданий и сооружений любого назначения. В качестве рабочей среды может использоваться вода и гликолесодержащие (до 50%) жидкости, не содержащие добавки, агрессивные к материалам насоса и нерастворимые механические примеси.

Обозначение

VALTEC VRS 25 / 4 G - 130

- монтажная длина, мм (130; 180);
- материал корпуса (G—чугун);
- максимальный напор, м.вод.ст. (4;6;8);
- диаметр условного прохода, мм, (25;32);
- циркуляционный насос с мокрым ротором;
- изготовитель.



Технические характеристики

№	Характеристика	Ед. изм.	Значение для модели							
			25/4-130	25/6-130	25/4-180	25/6-180	25/8-180	32/4-180	32/6-180	32/8-180
1	Напряжение питания	В	220АС±6%							
2	Частота питания	Гц	50Гц							
3	Минимальное статическое давление	бар	0,7	0,9	0,7	0,9	1,0	0,7	0,9	1,0
4	Максимальное статическое давление	бар	10							
5	Максимальная температура рабочей среды	°С	110							
6	Диаметр условного прохода	мм	25	25	25	25	25	32	32	32
7	Присоединительная резьба	дюйм	1 1/2	1 1/2	1 1/2	1 1/2	1 1/2	2	2	2
8	Монтажная длина	мм	130	130	180	180	180	180	180	180
9	Количество скоростей	шт	3							
10	Влажность окружающего воздуха	%	<60							
11	Температура окружающего воздуха	°С	+5÷40							
13	Максимальный напор:									
13.1	— скорость I	м	3	3	3	3	7	3	3	7
13.2	— скорость II	м	3,7	5	3,7	5	7,5	3,7	5	7,5
13.3	— скорость III	м	4,2	6	4,2	6	8	4,2	6	8
14	Максимальный расход:									
14.1	— скорость I	м³/час	1,1	1,3	1,1	1,3	2,7	1,1	1,3	2,7
14.2	— скорость II	м³/час	2,2	2,3	2,2	2,3	5,7	2,2	2,3	5,7
14.3	— скорость III	м³/час	3,0	3,3	3,0	3,3	7,0	3,0	3,3	7,0
15	Потребляемая мощность									
15.1	— скорость I	Вт	38	46	38	46	145	38	46	145
15.2	— скорость II	Вт	53	67	53	67	170	53	67	170
15.3	— скорость III	Вт	72	93	72	93	182	72	93	182
16	Средний полный ресурс	тыс. маш. час	50							

Насосы и насосная автоматика		Насосы циркуляционные	
Производитель	Страна		Серия изделий
VALTEC	Италия		
наименование изделия			VRS
Насосы циркуляционные с «мокрым ротором»			

Описание конструкции

Циркуляционные насосы VALTEC.VRS представляют собой моноблочные электронасосы с однофазным трёхскоростным электродвигателем.

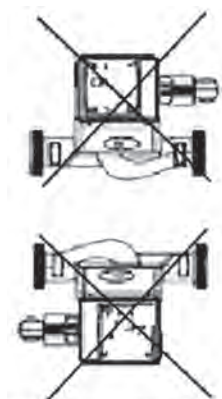
Конструктивное исполнение «с мокрым ротором» предполагает, что ротор электродвигателя, вал и подшипники при работе насоса смазываются и охлаждаются перекачиваемой жидкостью.

Корпус насоса выполнен из чугуна; кожух статора – из алюминиевого сплава; крыльчатка – из полипропилена, армированного стекловолокном.

Насосы снабжены устройством защиты от перегрева. При превышении температуры обмотки статора 150°C, отключается электропитание насоса. Последующее включение насоса возможно только после остывания обмотки.

Перегрев обмотки свидетельствует о наличии помех в работе насоса (засорение рабочей камеры, «закашивание» подшипников, длительная работа на «закрытую задвижку» и т.п.). В случае срабатывания тепловой защиты, до включения насоса необходимо выявить и устранить причину перегрева.

Указания по монтажу и подключению

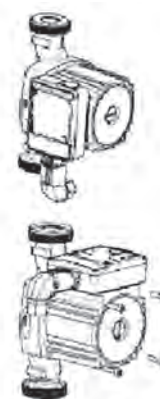


1. Перед установкой насоса система отопления должна быть промыта.
2. Направление движения теплоносителя должно совпадать с направлением стрелки на корпусе насоса.
3. Для увеличения срока службы рекомендуется устанавливать циркуляционный насос в обратную магистраль.
4. Перед насосом рекомендуется устанавливать фильтр механической очистки с размером ячейки 500÷800 мкм.
5. Насос следует устанавливать так, чтобы вал двигателя находился в горизонтальном положении.
6. Не допускается устанавливать насос клеммной коробкой вниз.
7. Насос следует подключать к электросети трёхжильным кабелем с сечением жилы не менее 0,75 мм². Присоединительные клеммы расположены под крышкой клеммной коробки. Подключение насоса к заземляющему контуру обязательно.

8. В цепи питания насоса должно быть установлено УЗО с током срабатывания не более 30 мА.

9. Клеммная коробка должна быть расположена таким образом, чтобы возможность попадания в неё воды была полностью исключена.

10. Кожух электродвигателя с клеммной коробкой может быть переустановлен в любое удобное положение. Для этого шестигранным ключом отвинчиваются 4 винта крепления кожуха к корпусу насоса. Кожух устанавливается в нужное положение.



Указания по эксплуатации

1. В процессе эксплуатации насоса следует периодически проверять отсутствие попадания влаги на клеммную коробку.

2. Процедуру выпуска воздуха из корпуса насоса (см.п.6.4.) следует производить один раз в полгода, а также после каждого опорожнения и заполнения системы теплоносителем. При этом следует соблюдать осторожность, т.к. выпускаемый воздух может быть насыщен водяным паром и брызгами высокой температуры.

3. При появлении посторонних шумов в работе насоса, а также при появлении запаха горелого пластика или изоляции, необходимо немедленно прекратить эксплуатацию насоса и доставить его в сервисный центр.

4. Перед пуском насоса после длительного периода бездействия, необходимо выкрутить пробку выпуска воздуха и провернуть вал шлицевой отвёрткой. Невозможность проворачивания вала свидетельствует о накоплении на нем накипи. В этом случае необходимо демонтировать насос и доставить его в сервисный центр.

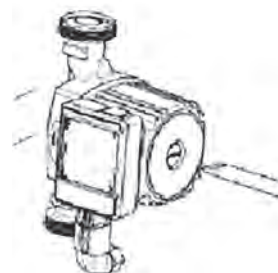
5. Во время длительных (больше месяца) перерывов в эксплуатации, рекомендуется один раз в месяц включать насос (при заполненной системе) на III скорости на 1-2 минуты, что позволит избежать его заклинивания.

6. При использовании в качестве теплоносителя гликолевых растворов с низкой температурой замерзания, подбор насоса следует производить с учетом того, что потери давления в системе в этом случае возрастают в 1,51 раза (раствор на -30°C), или в 1,88 раз (раствор на -65°C) по сравнению с гидравлическими потерями при теплоносителе воде.

Насосы и насосная автоматика		Насосы циркуляционные	
Производитель	Страна		Серия изделий
VALTEC	Италия		
наименование изделия			VRS
Насосы циркуляционные с «мокрым ротором»			

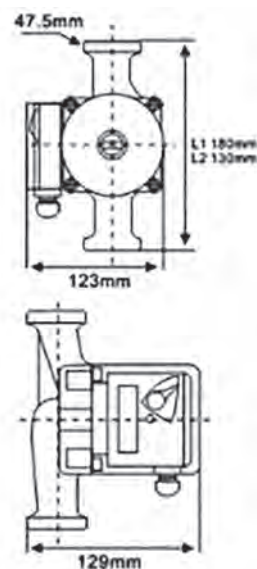
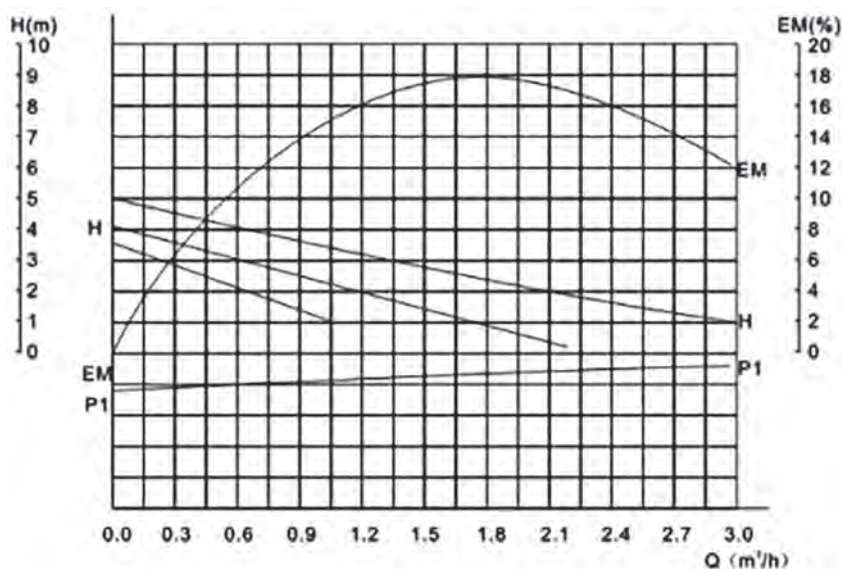
Указания по запуску в эксплуатацию

1. Перед запуском насоса система отопления должна быть заполнена теплоносителем. Статическое давление в точке установки насоса не должно быть менее указанного в таблице технических характеристик.
2. Из системы необходимо полностью удалить воздух.
3. Переключатель скоростей насоса следует установить в положение III, и произвести пуск насоса.
4. На работающем насосе необходимо отвинтить пробку для удаления воздуха из корпуса насоса. После выпуска воздуха, пробку следует установить на место.
5. Скорость насоса выбирается, исходя из требуемого режима работы системы.

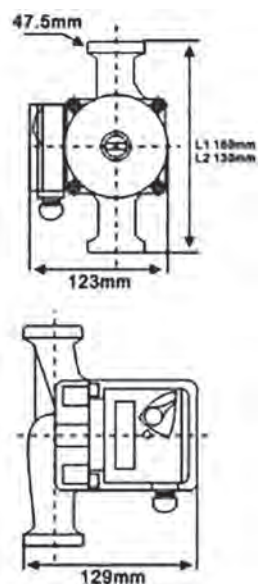
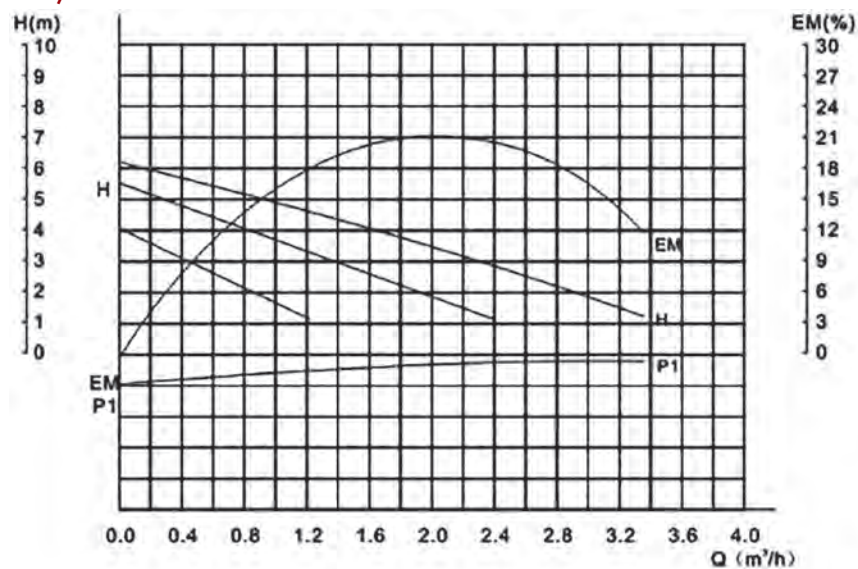


Рабочие графики

VRS 25/4G

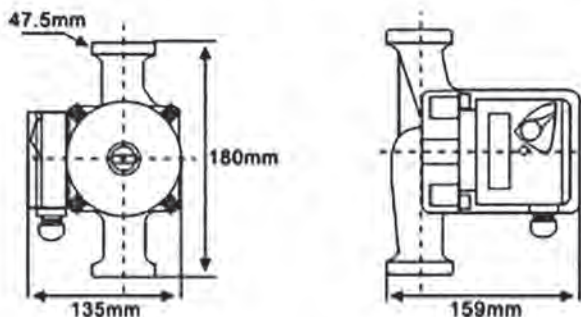
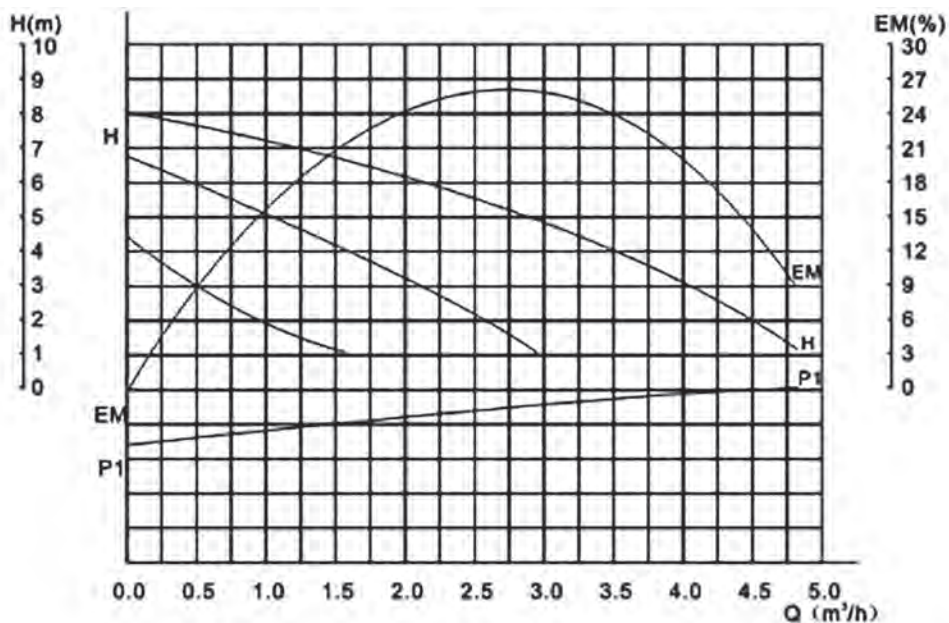


VRS 25/6G

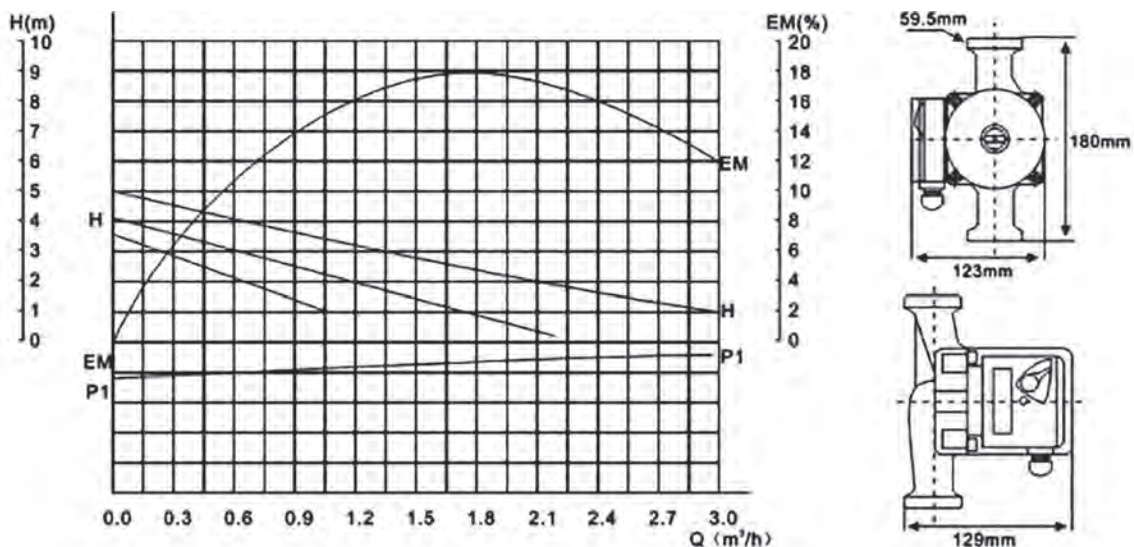


Насосы и насосная автоматика		Насосы циркуляционные	
Производитель	Страна		Серия изделий
VALTEC	Италия		
наименование изделия			VRS
Насосы циркуляционные с «мокрым ротором»			

VRS 25/8G

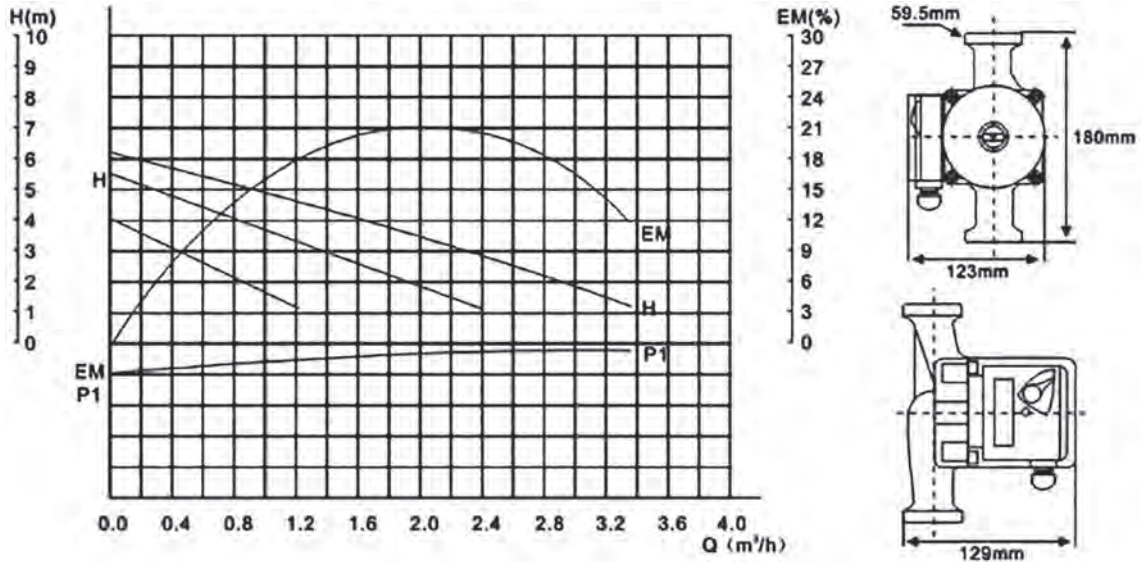


VRS 32/4G

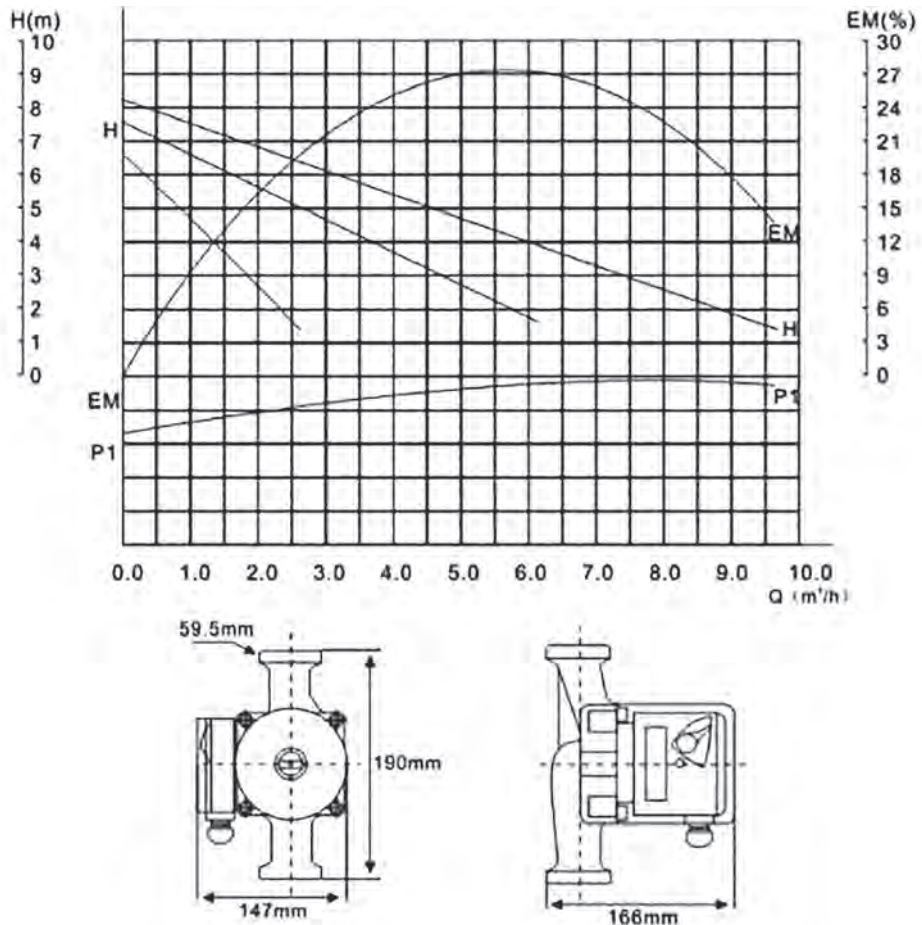


Насосы и насосная автоматика		Насосы циркуляционные	
Производитель	Страна		Серия изделий
VALTEC	Италия		
наименование изделия			VRS
Насосы циркуляционные с «мокрым ротором»			

VRS 32/6G



VRS 32/8G



Насосы и насосная автоматика		Насосы циркуляционные	
Производитель	Страна		Серия изделий
VALTEC	Италия		
наименование изделия			VRS.EA
Насос циркуляционный с частотным регулированием			

Назначение и область применения

Циркуляционные насосы VALTEC. VRS-EA предназначены для создания принудительной циркуляции теплоносителя в открытых и закрытых системах отопления зданий и сооружений любого назначения. В качестве рабочей среды может использоваться вода и гликолесодержащие (до 50%) жидкости, не содержащие добавки, агрессивные к материалам насоса и нерастворимые механические примеси.

Электронный блок управления электродвигателем обеспечивает возможность задать различные режимы работы (пропорциональный, поддержание постоянного давления, ночное снижение мощности).

Блок частотного регулирования насоса позволяет ему автоматически согласовывать мощность на валу крыльчатки с фактическим перепадом давлений, что обеспечивает высокую энергоэффективность насоса.



Обозначение

VALTEC VRS 25 / 6 EA – 180

- монтажная длина, мм (130; 180);
- частотное регулирование мощности;
- максимальный напор, м.вод.ст.;
- диаметр условного прохода, мм.;
- циркуляционный насос с мокрым ротором;
- изготовитель.

Технические характеристики

№	Характеристика	Ед. изм.	Значение для модели	
			25/6-130	25/6-180
1	Напряжение питания	В	220АС±6%	
2	Частота питания	Гц	50	
3	Минимальное статическое давление	бар	0,9	0,9
4	Максимальное статическое давление	бар	10	10
5	Максимальная температура рабочей среды	°С	110	110
6	Диаметр условного прохода	мм	25	25
7	Присоединительная резьба	дюйм	11/2	11/2
8	Монтажная длина	мм	130	180
9	Количество скоростей	шт	3	3
10	Количество пропорциональных режимов	шт	2	2
11	Количество режимов постоянного напора	шт	2	2
12	Класс энергоэффективности по Директиве № 2010/30/ЕС		A	A
13	Влажность окружающего воздуха	%	<60	<60
14	Температура окружающего воздуха	°С	+5 40	+5 40
15	Максимальный напор	м	6	6
16	Максимальный расход	м³/час	3,6	3,6
17	Максимальная мощность	Вт	45	45
18	Средний полный ресурс	тыс. м.ч.	50	50

Насосы и насосная автоматика		Насосы циркуляционные	
Производитель	Страна		Серия изделий
VALTEC	Италия		
наименование изделия			VRS.EA
Насос циркуляционный с частотным регулированием			

Описание конструкции

Циркуляционные насосы VALTEC.VRS EA представляют собой моноблочные электронасосы с однофазным электродвигателем, управляемым электронным блоком. Электронный блок может обеспечивать автоматическое регулирование мощности в зависимости от перепада давлений на насосе. Кроме того, возможно переключение на режимы постоянной скорости (режим обычного циркуляционного насоса); пропорциональной мощности и постоянного напора.

Конструктивное исполнение «с мокрым ротором» предполагает, что ротор электродвигателя, вал и подшипники при работе насоса смазываются и охлаждаются перекачиваемой жидкостью.

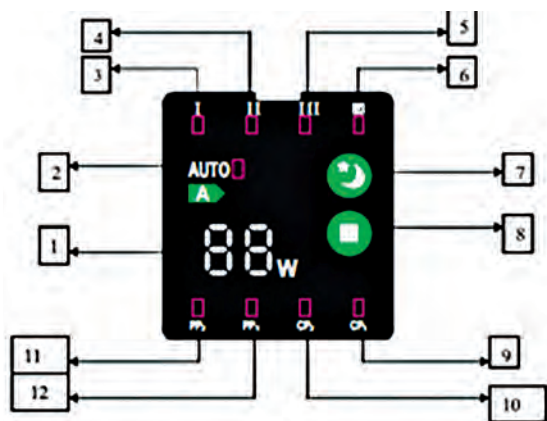
Корпус насоса выполнен из чугуна; кожух статора – из алюминиевого сплава; крыльчатка – из полипропилена, армированного стекловолокном.

Насосы снабжены устройством защиты от перегрева. При превышении температуры обмотки статора 150°C, отключается электропитание насоса. Последующее включение насоса возможно только после остывания обмотки.

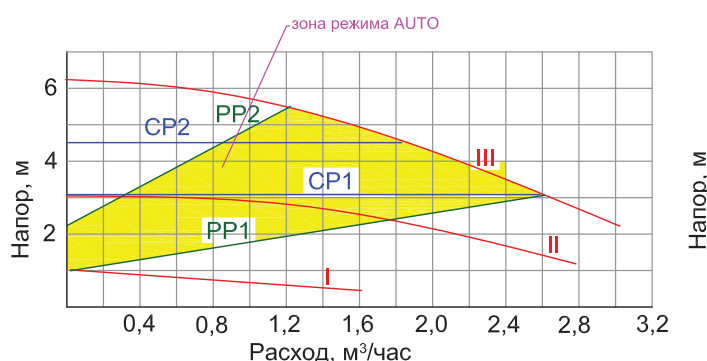
Перегрев обмотки свидетельствует о наличии помех в работе насоса (засорение рабочей камеры, «закишение» подшипников, длительная работа на «закрытую задвижку» и т.п.). В случае срабатывания тепловой защиты, до включения насоса необходимо выявить и устранить причину перегрева.

Органы управления

Назначение кнопок и индикаторов		
Поз.	Назначение	Функция
1	ЖК цифровой индикатор	Отображение текущей мощности, Вт
2	Индикатор режима «AUTO»	Загорается в режиме частотного регулирования
3	Индикатор первой скорости	Загорается при выборе минимальной постоянной скорости
4	Индикатор второй скорости	Загорается в режиме постоянной средней скорости
5	Индикатор третьей скорости	Загорается в режиме постоянной максимальной скорости
6	Индикатор ночного режима	Загорается при работе в ночном режиме (1 час-снижение мощности до 5-10Вт, через 7 часов –возврат в предыдущий режим)
7	Запуск ночного режима	Переход в режим минимальной мощности
8	Кнопка выбора режимов	Каждое нажатие кнопки последовательно включает очередной режим, о чём сигнализируют соответствующие индикаторы
9	Индикатор режима CP1	Первый режим постоянного напора.
10	Индикатор режима CP2	Второй режим постоянного напора
11	Индикатор режима PP1	Первый пропорциональный режим (напор повышается пропорционально повышению расхода)
12	Индикатор режима PP2	Второй пропорциональный режим (напор повышается пропорционально повышению расхода)



Рабочие графики режимов



Насосы и насосная автоматика		Насосы циркуляционные	
Производитель	Страна		Серия изделий
VALTEC	Италия		
наименование изделия			VT.VSB 04-15
Насос циркуляционный для горячего водоснабжения			



Описание конструкции

Циркуляционные насосы VT.VSB 04-15 представляют собой моноблочные электронасосы с однофазным асинхронным односкоростным электродвигателем. Латунный корпус насосной части крепится к моторному блоку с помощью латунной накидной гайки.

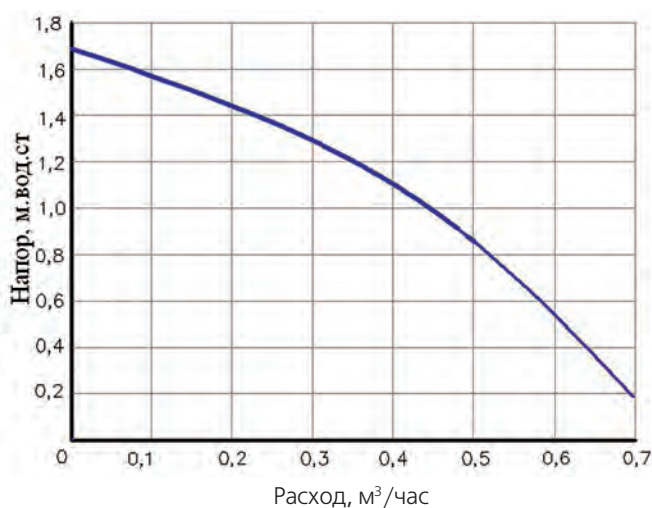
Назначение и область применения

Циркуляционный насос VT.VSB 04-15 предназначен для создания принудительной рециркуляции воды в системах горячего водоснабжения зданий и сооружений.

Рециркуляция горячей воды создаётся для предотвращения её остывания в подводящих трубопроводах и немедленной подачи потребителю воды с надлежащими параметрами.

Насос VT.VSB 04-15 характеризуется долговечностью, экономичностью и бесшумностью в работе.

Рабочий график



Технические характеристики

№	Характеристика	Ед. изм.	Значение
1	Напряжение питания	В	220AC±6%
2	Частота питания	Гц	50
3	Максимальная производительность	л/час	700
4	Максимальный напор	м.вод.ст	1,7
5	Минимальное статическое давление	бар	0,2
6	Максимальное статическое давление	бар	10
7	Интервал температур воды	°С	0÷95
8	Присоединительная резьба	дюйм	1/2"VP
9	Допустимая жесткость воды	°F	35
10	Монтажная длина	мм	82
11	Количество скоростей	шт	1
12	Влажность окружающего воздуха	%	<60
13	Температура окружающего воздуха	°С	+5÷40
14	Потребляемая мощность	Вт	25
15	Потребляемый ток	мА	130
16	Средний полный ресурс	тыс. маш. час	50
17	Вес	кг	3,3
Материалы:			
	Корпус насосной части, гайка крепления	латунь	
	Вал двигателя	керамика	
	Рабочее колесо	технополимер	
	Гильза ротора	нержавеющая сталь	
	Подшипники	керамика/графит	

Насосы и насосная автоматика		Насосы циркуляционные	
Производитель	Страна		Серия изделий
VALTEC	Италия		
наименование изделия			VT.EPC2.06.0
Блок насосной автоматики (пресс-контроль)			



Принцип действия и выполняемые функции

Блок автоматики представляет собой комбинацию реле минимального давления и реле протока.

В корпусе (1) свободно перемещается в вертикальном направлении втулка расхода с магнитом (10). Когда водоразбора нет, втулка под действием собственного веса опускается, размыкая контакты геркона (7). При наличии протока втулка поднимается, замыкая контакты геркона (7).

Мембрана (3) уравновешена давлением жидкости (снизу) и силой упругости пружины (4) (сверху). Мембрана (3) посредством штока (6) жестко связана с втулкой давления (2), в которую интегрирован постоянный магнит. Когда давление жидкости уменьшается, втулка (2) перемещается вниз, замыкая контакты геркона (8). Данные о состоянии герконов передаются в электронный блок (9). Настройка давления срабатывания производится винтом (5). При водоразборе или падении давления ниже настроенного значения, блок включает насос, обеспечивая подачу воды потребителю. Величину давления включения пользователь может регулировать самостоятельно.

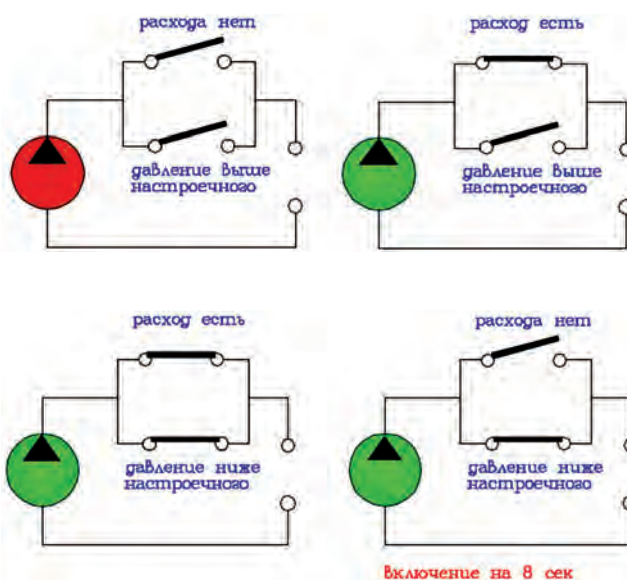
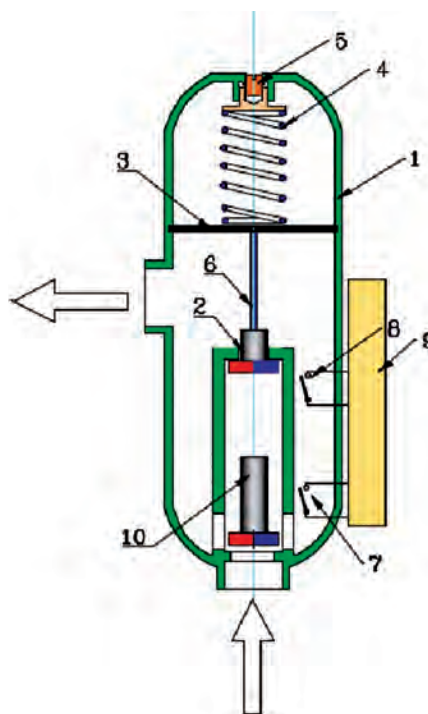
При прекращении водоразбора, блок выключает насос с задержкой в 8сек., тем самым, предохраняя систему от гидравлического удара.

При отсутствии воды во всасывающей линии блок отключает насос, предохраняя насос от «сухого» хода. Встроенный в блок манометр позволяет визуально контролировать величину давления рабочей среды на выходе из блока.

Принцип работы блока автоматики показан на схемах:

Назначение и область применения

Блок насосной автоматики предназначен для автоматического управления насосами систем водоснабжения, предохраняя их от работы «на закрытую задвижку» и от «сухого» хода. Использование блока автоматики продлевает срок службы насоса и системы водоснабжения здания. Применение блока автоматики позволяет отказаться от использования мембранного бака.



Насосы и насосная автоматика		Насосная автоматика	
Производитель	Страна		Серия изделий
VALTEC	Италия		
наименование изделия			VT.EPC2.06.0
Блок насосной автоматики (пресс-контроль)			

Технические характеристики

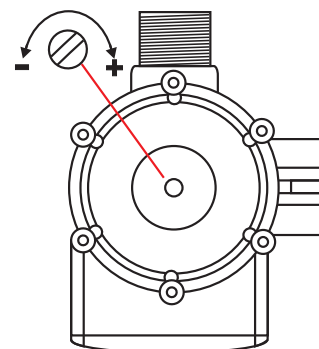
№	Характеристика	Ед. изм.	Значение
1	Напряжение питания	В	~220
2	Частота переменного тока	Гц	50
3	Максимальный коммутируемый ток	А	10
4	Максимальный коммутируемый ток при индуктивной нагрузке ($\cos\varphi=0,6$)	А	6
5	Максимальный расход рабочей среды через блок	м ³ /час	4,8
6	Температура рабочей среды	°С	+1÷+60
7	Давление включения	бар	1,5÷3,0
8	Заводская настройка давления включения	бар	1,5
9	Класс защиты		IP65
10	Условный диаметр резьбы присоединительных патрубков	дюйм	G1"HP
11	Максимальная температура окружающей среды	°С	+55
12	Максимальная влажность окружающей среды	%	70
13	Полный средний срок службы	лет	10

Указания по монтажу

1. Блок автоматики устанавливается между насосом и первой точкой водоразбора. Он должен монтироваться в вертикальном положении (настроечный винт – сверху), при этом направление движения воды должно быть из нижнего патрубка к боковому.
2. Если перекачиваемая насосом среда содержит нерастворимые частицы, перед блоком автоматики необходимо установить фильтр механической очистки.
3. При возможном повышении давления перед блоком автоматики свыше 10 бар, перед блоком автоматики следует установить редуктор давления.
4. При необходимости, манометр может быть переустановлен на противоположную сторону корпуса блока.
5. Давление на выходе насоса блоком автоматики не регулируется. Оно определяется только напором насоса. В случае. Когда требуется обеспечить выключение насоса при достижении определенного давления, после блока автоматики следует установить реле давления VT.CRS5.02.1.

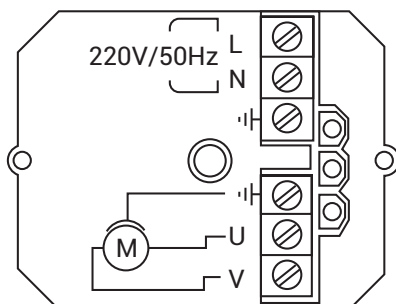
Настройка давления включения

1. Блок автоматики поставляется с настроенным пусковым давлением 1,5 бар.
2. Настройка давления включения производится с помощью вращения отвёрткой винта, расположенного в верхней части крышки корпуса. Поворот по часовой стрелке увеличивает значения давления включения.



Электроподключения

1. Все электромонтажные работы должны выполняться в соответствии с требованиями «Правил технической эксплуатации электроустановок потребителей» и «Правил техники безопасности при эксплуатации электроустановок потребителей».
2. Установка УЗО на ток утечки не более 30мА обязательна.
3. Подключение проводов к блоку автоматики следует производить в соответствии с приведенной схемой. При подключении насоса с трёхфазным питанием, или однофазного насоса с коммутируемым током свыше 10А, насос следует подключать к блоку автоматики через магнитный пускатель.



Запуск системы

1. Перед запуском системы необходимо убедиться, что подводящая труба полностью заполнена водой и открыт водоразборный кран в верхней точке системы.
2. Подается питание на блок автоматики, при этом на панели прибора загорается индикатор «Питание».
3. Нажатием кнопки «Сброс» производится первичный запуск насоса (загорается индикатор «Включено»). Происходит заполнение системы водой, при этом воздух из трубопроводов удаляется через водоразборный кран в верхней точке системы. После того, как из водоразборного крана пойдёт равномерный поток воды, кран закрывается. Через 8 сек. блок автоматики останавливает работу насоса (индикатор «Включено» гаснет), что свидетельствует о его нормальном функционировании.
4. При отсутствии воды в подводящем патрубке блока автоматики загорается индикатор «Авария», и насос выключается. В этом случае следует вновь заполнить подводящий трубопровод водой и запустить насос нажатием кнопки «Сброс» до тех пор, пока не погаснет индикатор «Авария».

Насосы и насосная автоматика		Насосная автоматика	
Производитель	Страна		Серия изделий
VALTEC	Италия		
наименование изделия			VT.CRS5.02.1
Реле давления			



Назначение и область применения

Реле давления предназначено для автоматизации работы электронасосов систем водоснабжения путём включения насоса при падении давления ниже настроечного значения минимального давления, и выключения насоса при превышении значения максимального давления.

Реле позволяет производить пользовательскую настройку значений давления включения и выключения.

Принцип действия

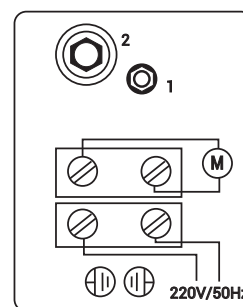
Реле давления представляет собой двухконтактное коммутационное устройство, управляющее работой электронасоса водоснабжения. При давлении в системе менее настроечного значения, контакты реле находятся в замкнутом положении, и по ним электрический ток передаётся на коммутируемое устройство (насос). Когда давление в системе достигает величины давления выключения, контакты размыкаются, отключая насос от электроснабжения.

Технические характеристики

№	Характеристика	Ед. изм.	Значение
1	Напряжение питания	В	~220
2	Частота переменного тока	Гц	50
3	Максимальный коммутируемый ток	А	16
4	Максимальный коммутируемый ток при индуктивной нагрузке ($\cos\varphi=0,6$)	А	10
5	Температура рабочей среды	°С	+1÷+40
6	Рабочий диапазон давлений	бар	1,0÷5,3
7	Заводская настройка давления включения	бар	2,1
8	Заводская настройка давления выключения	бар	3,5
9	Минимальный перепад давлений включения и выключения	бар	1,0
10	Класс защиты		IP44
11	Условный диаметр резьбы присоединительного патрубка	дюйм	G1/4"BP
12	Максимальная температура окружающей среды	°С	+55
13	Максимальная влажность окружающей среды	%	80
14	Полный средний срок службы	лет	10

Указания по монтажу и электроподключениям

1. Реле давления присоединяется к нагнетательной линии насоса (между насосом и первым водопотребляющим прибором).
2. Все электромонтажные работы должны выполняться в соответствии с требованиями «Правил технической эксплуатации электроустановок потребителей» и «Правил техники безопасности при эксплуатации электроустановок потребителей».
3. Подключение проводов к реле давления следует производить в соответствии с приведенной схемой. При подключении насоса с трёхфазным питанием, или однофазного насоса с коммутируемым током свыше 10А, насос следует подключать к реле давления через магнитный пускатель.
4. Подключение реле к заземляющему проводнику обязательно.



Настройка реле

1. Реле поставляется с настроенным давлением включения 2,1 бар и давлением выключения 3,5 бар.
2. Прежде, чем приступить к настройке, снимите с реле пластиковую крышку, зафиксированную винтом.
3. При наличии в системе мембранного бака, перед настройкой реле, проверьте давление в этом баке при отключенном насосе.
4. Для настройки реле в системе на нагнетательном трубопроводе насоса должен быть установлен манометр.
5. Давление включения (минимальное давление) регулируется гайкой 2 (большая пружина). Для увеличения давления включения гайка закручивается по часовой стрелке. При этом, давление выключения повысится на величину настроечного значения перепада давлений (заводская настройка перепада давлений (3,5-2,1=1,4 бар)).
6. Перепад давлений между давлением включения и выключения (дельта) настраивается путём вращения гайки 1 (малая пружина). Вращение гайки по часовой стрелке увеличивает значение перепада давлений.

Насосы и насосная автоматика		Насосная автоматика	
Производитель	Страна		Серия изделий
VALTEC	Италия		
наименование изделия			VT.CRS6.02.1
Реле защиты насоса от «сухого хода»			



Назначение и область применения

Реле защиты от сухого хода предназначено для защиты электронасосов водоснабжения от работы при снижении давления воды ниже установленного настроечного значения. Значительное падение давления в системе, как правило, вызвано отсутствием воды в трубопроводах. В таких условиях («сухой ход») электронасосы перегреваются и быстро выйдут из строя.

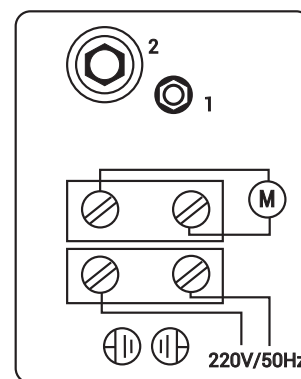
При последовательном включении реле давления VT.CRS5.02.1 и реле защиты от «сухого хода» достигается полная автоматизация и защита работы электронасоса системы водоснабжения.

Принцип действия

Реле представляет собой двухконтактное коммутационное устройство, управляющее работой электронасоса водоснабжения. При давлении в системе выше давления включения контакты реле находятся в замкнутом положении, по ним ток передаётся к насосу. При падении давления ниже настроечного значения давления выключения, контакты размыкаются, останавливая насос. Последующий запуск насоса возможен только после нажатия кнопки на корпусе реле. При этом давление в системе должно быть выше настроечного значения давления включения.

Указания по монтажу и электроподключениям

1. Реле присоединяется к нагнетательной линии насоса (между насосом и первым водопотребляющим прибором).
2. Все электромонтажные работы должны выполняться в соответствии с требованиями «Правил технической эксплуатации электроустановок потребителей» и «Правил техники безопасности при эксплуатации электроустановок потребителей».
3. Подключение проводов к реле давления следует производить в соответствии с приведенной схемой. При подключении насоса с трёхфазным питанием, или однофазного насоса с коммутируемым током свыше 10А, насос следует подключать к реле давления через магнитный пускатель.
4. Подключение реле к заземляющему проводнику обязательно.
5. После установки, группа контактов реле разомкнута. Для запуска насоса необходимо нажать кнопку на корпусе реле.



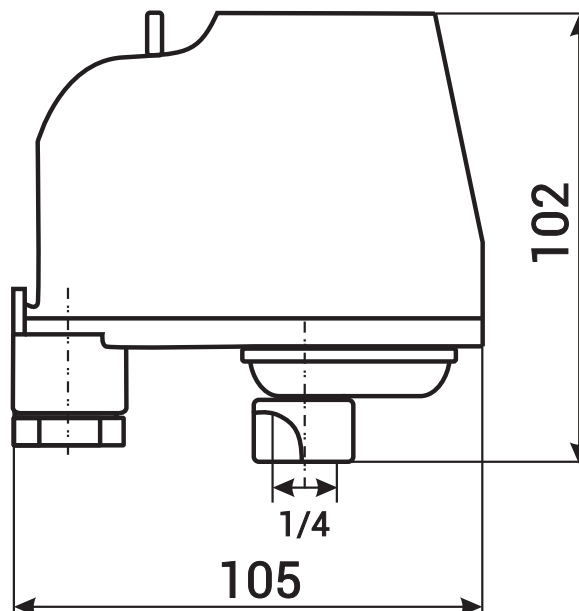
Настройка реле

1. Прежде, чем приступить к настройке, снимите с реле пластиковую крышку, зафиксированную винтом.
2. При наличии в системе мембранного бака, перед настройкой реле, проверьте давление в этом баке при отключенном насосе.
3. Для настройки реле в системе на нагнетательном трубопроводе насоса должен быть установлен манометр.
4. Давление выключения (минимальное давление) регулируется гайкой 2 (большая пружина). Для увеличения давления включения гайка закручивается по часовой стрелке.
5. Давление включения (давление, при котором разрешается запуск насоса) настраивается путём вращения гайки 1 (малая пружина). Вращение гайки по часовой стрелке увеличивает значение давления включения.

Насосы и насосная автоматика		Насосная автоматика	
Производитель	Страна		Серия изделий
VALTEC	Италия		
наименование изделия			VT.CRS6.02.1
Реле защиты насоса от «сухого хода»			

Технические характеристики


№	Характеристика	Ед. изм.	Значение
1	Напряжение питания	В	-220
2	Частота переменного тока	Гц	50
3	Максимальный коммутируемый ток	А	16
4	Максимальный коммутируемый ток при индуктивной нагрузке ($\cos\varphi=0,6$)	А	10
5	Температура рабочей среды	°С	+1÷ +40
6	Диапазон настройки давления выключения	бар	0,05÷0,6
7	Диапазон настройки давления включения	бар	0,7÷1,0
8	Заводская настройка давлений	бар	0,1/0,7
9	Класс защиты		IP44
10	Условный диаметр резьбы присоединительного патрубка	дюйм	G1/4"BP
11	Максимальная температура окружающей среды	°С	+55
12	Максимальная влажность окружающей среды	%	80
13	Полный средний срок службы	лет	10

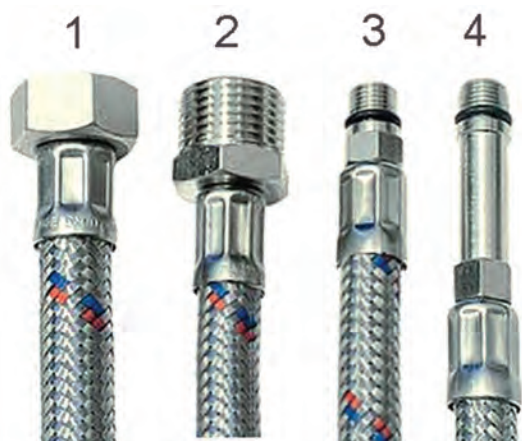




Гибкая подводка

- Подводка гибкая для воды VTf

Производитель	Страна		Серия изделий
VALTEC	Италия		
наименование изделия			VTf
Подводка гибкая для воды			



Назначение и область применения

Гибкая подводка служит для присоединения к трубопроводам приборов водоснабжения, отопительного и сантехнического оборудования и бытовых приборов, использующих воду.

Подводки со штуцером M10 служат для непосредственного присоединения к смесителям.

Использовать гибкую подводку вместо участков постоянно действующих проточных трубопроводов не допускается.

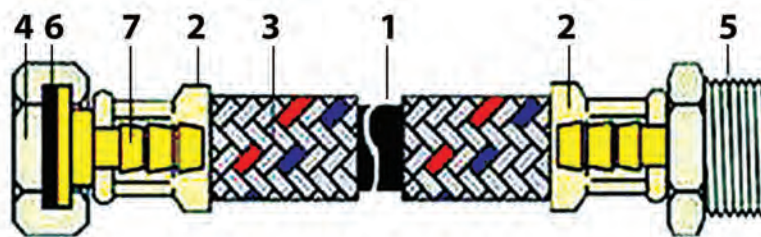
Технические характеристики

№	Характеристика	Ед.изм.	Значение
1	Рабочее давление	бар	10
2	Максимальное давление	бар	20
3	Диапазон температур рабочей среды	°С	+1 ÷ +95
4	Максимальная температура рабочей среды	°С	100
5	Внутренний диаметр резинового рукава	мм	8,5±0,5
6	Наружный диаметр резинового рукава	мм	12,5±0,5
7	Расход через подводку при перепаде давлений 300КПа	л/мин	40
8	Минимально допустимый радиус изгиба	мм	65
9	Внутренний диаметр ниппеля	мм	6,2
10	Максимальный момент затяжки накидной гайки и концевой штуцера	Нм	2,5
11	Средний полный срок службы	лет	10
12	Рабочая среда		Вода; 50% растворы гликолей
13	Длина		
13.1.	VTf.001	см	30; 40; 50; 60; 80; 100; 120; 150; 200
13.2.	VTf.002		
13.3.	VTf.003	см	30; 40; 50; 60; 80; 100; 120
13.4.	VTf.004		

Подводка гибкая

Производитель	Страна		Серия изделий
VALTEC	Италия		
наименование изделия			VTf
Подводка гибкая для воды			

Конструкция и материалы



№	Наименование элемента	Материал	Марка	Норма
1	Рукав резиновый	Этиленпропиленовый каучук	EPDM	DIN EN 2430
2	Пресс-гильза	Сталь нержавеющая	AISI301	07X16H6 / DIN .4310
3	Оплетка	Проволока из нержавеющей стали		
4	Накидная гайка	Сталь нержавеющая	AISI302	12X18H9
5	Ниппель (штуцер)	Латунь	CW614N	EN 12164
6	Прокладки	Этиленпропиленовый каучук	EPDM	DIN EN 2430
7	Ниппель	Сталь нержавеющая	AISI304	08X18H10

Номенклатура

**1 VTf.001**

подводка с накидными гайками 1/2" (внутр. -внутр.)

**2 VTf.002**

подводка с накидной гайкой 1/2" и штуцером с дюймовой резьбой 1/2" (внутр. -нар.)

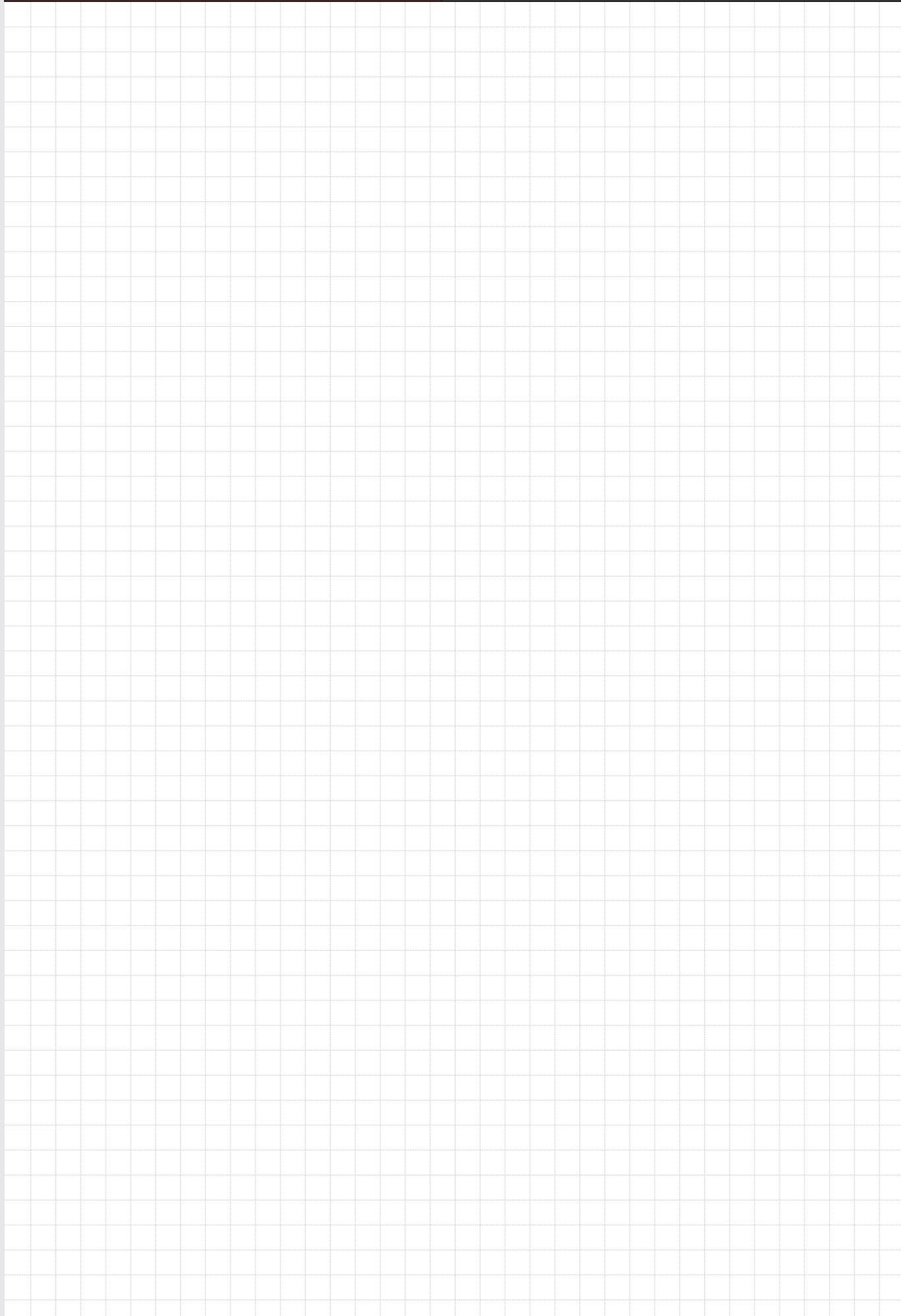
**3 VTf.003**

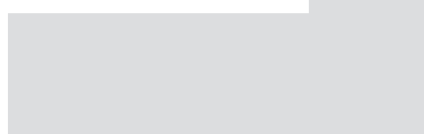
подводка с накидной гайкой 1/2" и штуцером с метрической резьбой M10x18 (внутр. -нар.)

**4 VTf.004**

подводка с накидной гайкой 1/2" и штуцером с метрической резьбой M10x35 (внутр. -нар.)

Для заметок





Приложения

1. Коэффициенты местных сопротивлений элементов систем

- Арматура и фасонные части
- Приборы отопительные
- Стояки однотрубных систем
- Элементы отопительных стояков
- Узлы радиаторные

2. Расстояние между опорами трубопроводов

3. Компенсация температурных деформаций

4. Условные обозначения элементов инженерных систем

- Арматура
- Сантехприборы
- Элементы трубопроводов
- Элементы отопительных систем
- Элементы вентиляционных систем
- Оборудование
- Газоснабжение
- Строительные конструкции
- Буквенно-цифровые обозначения трубопроводов санитарно-технических систем

5. Сводная таблица химической стойкости

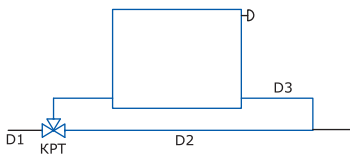
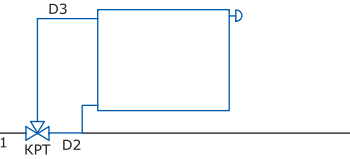
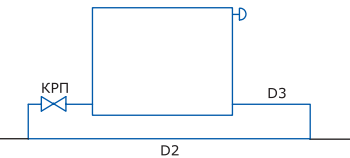
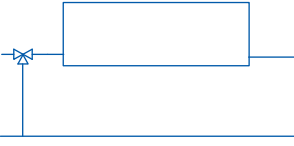
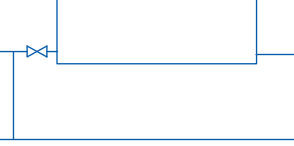


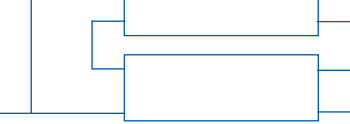
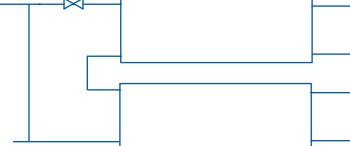
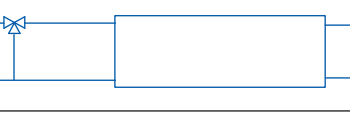

Элемент системы	КМС при диаметре условного прохода								
	10	15	20	25	32	40	50	65	80
АРМАТУРА И ФАСОННЫЕ ЧАСТИ									
Вентиль обыкновенный	20	19,9	12,4	10,4	9,4	8,4	7,4	7	7
Вентиль прямоточный	3	3	3	3	2,5	2,5	2	2	2
Воздухосборник	1,5	1,5	1,5	1,5	1,5	1,5	1,5	1,5	1,5
Грязевик абонентский	10	10	10	10	10	10	10	10	10
Задвижка параллельная	0,5	0,5	0,5	0,5	0,5	0,5	0,5	0,5	0,5
Затвор поворотный межфланцевый							1	0,88	0,83
Калач гнутый 180гр	2,5	2	1,2	0,6	0,4	0,4	0,4	0,4	0,4
Клапан обратный		2,7	3,5	4,3	3,5	4,5	4	1,32	1,1
Клапан электромагнитный мембранный		18,4	7,87	5,67	5,18	5,62	8,25		
Коллектор (с соединителями)			20	40					
Компенсатор П-образный гнутый	5,2	4,5	3	2,5	2	1,8	1,8	1,8	1,8
Компенсатор сальниковый	0,5	0,5	0,5	0,5	0,5	0,5	0,5	0,5	0,5
Котел стальной	2	2	2	2	2	2	2	2	2
Котел чугунный	2,5	2,5	2,5	2,5	2,5	2,5	2,5	2,5	2,5
Кран конусный натяжной		4,4	1,8	1,7					
Кран радиаторный термостатический прямой		100	211						
Кран радиаторный термостатический угловой		41	131						
Кран радиаторный прямой		25	9,5	10	12				
Кран радиаторный угловой	8,7	5	2,9	2,13	3,63				
Кран регулирующий двойной регулировки	20,4	17,5	15,4						
Кран регулирующий проходной (КРП)	4,5	4,4	3,5						
Кран пробковый		3,5	1,5	1,5					
Кран регулирующий трехходовой (КРТ) на проход	4,5	4,4	3,5						
Кран регулирующий трехходовой (КРТ) на поворот	4,5	4,5	3						
Кран трехходовой шаровой на проход		1,13	0,6						
Кран трехходовой шаровой на поворот		6,6	7,6						
Кран шаровой полнопроходной	0,1	0,1	0,1	0,1	0,1	0,1	0,1	0,1	0,1

Элемент системы	КМС при диаметре условного прохода								
	10	15	20	25	32	40	50	65	80
АРМАТУРА И ФАСОННЫЕ ЧАСТИ									
Кран шаровой стандартного прохода	0,2	0,2	0,2	0,2	0,2	0,2	0,2	0,2	0,2
Крестовина на ответвление	3	3	3	3	3	3	3	3	3
Крестовина на проход	2	2	2	2	2	2	2	2	2
Отвод 90°	0,9	0,8	0,6	0,5	0,5	0,4	0,3	0,3	0,3
Отступ	0,5	0,5	0,5	0,5	0,5	0,5	0,5	0,5	0,5
Полотенцесушитель		28	22						
Расширение	1	1	1	1	1	1	1	1	1
Скоба гнутая 180°	2,5	2	1,2	0,6	0,4	0,4	0,4	0,4	0,4
Соединитель штуцерный	1,5	1,5	1,5	1,5	1,5	1,5	1,5	1,5	1,5
Сужение	0,5	0,5	0,5	0,5	0,5	0,5	0,5	0,5	0,5
Счетчик воды крыльчатый		9	10	12	12	12	12		
Тройник на ответвление	1,5	1,5	1,5	1,5	1,5	1,5	1,5	1,5	1,5
Тройник на проход	0,5	0,5	0,5	0,5	0,5	0,5	0,5	0,5	0,5
Тройник на разделение	3	3	3	3	3	3	3	3	3
Тройник на слияние	1,5	1,5	1,5	1,5	1,5	1,5	1,5	1,5	1,5
Угольник 90°	2,5	2,2	2,1	2	1,8	1,6	1,1	1,1	1,1
Утка гнутая 45°	0,9	0,8	0,7	0,6	0,6	0,6	0,6	0,5	0,5
Фильтр косой		8,2	10,2	6,37	7	7,1	12,3	11,3	11,3
Фильтр промывной		6,5	7,7	5,4					
ПРИБОРЫ ОТОПИТЕЛЬНЫЕ									
Радиаторы алюминиевые с числом секций 1,2		1,7	2,6						
Радиаторы алюминиевые с числом секций 3		1,65	2,5						
Радиаторы алюминиевые с числом секций более 4		1,6	2,4						
Радиаторы биметаллические с числом секций 1,2		4,1	10,4						
Радиаторы биметаллические с числом секций 3		2,66	5,57						
Радиаторы биметаллические с числом секций 4		2,15	3,86						
Радиаторы биметаллические с числом секций 5		1,92	2,96						
Радиаторы биметаллические с числом секций 6		1,79	2,64						
Радиаторы биметаллические с числом секций 7		1,72	2,46						
Радиаторы биметаллические с числом секций 8 и более		1,60	2,36						
Конвекторы КН20-К	0,75	1,9	6,3	16,2					
Конвекторы КН20-П	0,26	0,6	2,1	5,6					

Элемент системы	КМС при диаметре условного прохода								
	10	15	20	25	32	40	50	65	80
ПРИБОРЫ ОТОПИТЕЛЬНЫЕ									
Конвекторы КА-К	0,6	1,5	4,9	13					
Конвекторы КА-П	0,5	1,2	3,9	10,3					
Конвекторы КО20-1,37-К	0,8	1,9	6,2	16,6					
Конвекторы КО20-1,27-П	0,5	1,1	3,8	10,1					
Конвекторы КО20-0,915-П	0,3	0,8	2,6	6,9					
Конвекторы КО20-2,14-К	1,0	2,4	7,9	21,1					
Конвекторы КО20-2,14-П	0,7	1,7	5,7	15,2					
Конвекторы KB20	5,6	13,5	45	120					
Конвекторы КС-П	0,51	1,3	4,2	10,8					
Конвекторы КС-К	0,97	2,6	8,1	20,6					
Стальные радиаторы с вертикальными каналами (РСВ)	0,2	0,5	1,7	4,5					
Стальные радиаторы с вертикальными каналами однорядные	4,0	15							
Стальные радиаторы с вертикальными каналами двухрядные	1,7	8,5							
Стальные радиаторы с вертикальными каналами трехрядные	1,5	5,8							
Стальные радиаторы с горизонтальными каналами (РСГ)	0,6	1,35	4,5	12,0					
Радиаторы чугунные с числом секций до 4	1,45	1,5	1,65	1,8					
Радиаторы чугунные с числом секций 4 - 8	1,6	1,9	2,2	2,6					
Радиаторы чугунные с числом секций 9 - 12	1,7	2,25	2,65	3,0					
Радиаторы чугунные с числом секций 13 - 16	1,8	2,6	3,0	5,0					
Радиаторы чугунные с числом секций 17- 20	1,85	2,90	3,25	6,5					
Радиаторы чугунные с числом секций 21 - 24	1,85	3,2	3,4	8,0					
СТОЯКИ ОДНОТРУБНЫХ СИСТЕМ									
Стояк одноконтурный на 3 этажа		59,2	57						
Стояк одноконтурный на 4 этажа		66,12	66,6						
Стояк одноконтурный на 5 этажей		79,1	78,7						

Элемент системы	КМС при диаметре условного прохода								
	10	15	20	25	32	40	50	65	80
СТОЯКИ ОДНОТРУБНЫХ СИСТЕМ									
Стояк одностру́бный на 6 этажей		96,3	87,8						
Стояк одностру́бный на 7 этажей		111,1	98,4						
Стояк одностру́бный на 8 этажей		129,6	111,1						
Стояк одностру́бный на 9 этажей		140,6	121						
Стояк одностру́бный на 10 этажей		153,1	132,2						
Стояк одностру́бный на 11 этажей		167,3	145,1						
Стояк одностру́бный на 12 этажей		183,7	152,3						
Стояк одностру́бный на 13 этажей		202,5	160						
Стояк одностру́бный на 14 этажей		224,4	177,3						
Стояк одностру́бный на 15 этажей		224,4	187						
Стояк одностру́бный на 16 этажей		250	197,5						
Стояк одностру́бный на 17 этажей		250	209						
Стояк одностру́бный на 18 этажей		280,3	221,5						
Стояк одностру́бный на 19 этажей		316	235,1						
Стояк одностру́бный на 20 этажей		316	235,1						
Стояк одностру́бный на 21 этаж		316	250						
Стояк одностру́бный на 22 этажа		316	266,4						
Стояк одностру́бный на 23 этажа		316	266,4						
Стояк одностру́бный на 24 этажа		360	284,4						
Стояк одностру́бный на 25 этажей		360	284,4						

Элемент системы	КМС при диаметре условного прохода						ЭСКИЗ
	10	15	20	25	32	40	
ЭЛЕМЕНТЫ ОТОПИТЕЛЬНЫХ СТОЯКОВ							
Присоединение с вентилем к подающей магистрали		21,5	14,6	12,5			
Присоединение с краном к подающей магистрали		10,7	7,7	6,88			
Присоединение с вентилем к обратной магистрали		18,5	11,8	10,0			
Присоединение с краном к обратной магистрали		7,78	4,86	4,2			
Этажестяк при одностороннем присоединении прибора		9,15	5,9	5,0			
Этажестяк при двухстороннем присоединении приборов		7,86	5,38	4,38			
Верхние подводки П-образного стояка		4,54	3,07	2,5			
Прямой участок стояка 1м		2,32	1,47	1,08			

УЗЛЫ РАДИАТОРНЫЕ					
Тип узла	Эскиз	Диаметры подводов			KMC
		D1	D2	D3	
Узел горизонтальной однотрубной системы с обходным участком и краном КРТ		15	15	15	12,8
		20	20	20	9,6
		25	25	25	28
Узел горизонтальной однотрубной системы с унифицированным обходным участком и краном КРТ		15	15	15	10,2
		20	20	20	9,5
		25	20	25	20,2
		25	20	20	20,2
Узел горизонтальной однотрубной системы с замыкающим участком и краном КРП		15	15	15	2,6
		15	15	20	1,0
		20	15	20	6,1
		25	20	20	7
		25	25	20	1,5
Узел однотрубной системы с конвектором, смещенным байпасом и краном КРТ		15	15	15	12,46
		20	20	20	9,34
Узел однотрубной системы с конвектором, смещенным байпасом и краном КРП		15	15	15	16,53
		20	20	20	11,26
Узел однотрубной системы с конвектором, смещенным байпасом и краном КРТ		15	15	15	12,46
		20	20	20	9,34
Узел однотрубной системы с конвектором, смещенным байпасом и краном КРП		15	15	15	16,53
		20	20	20	11,26
Узел однотрубной системы с двумя конвекторами, смещенным байпасом и краном КРТ		15	15	15	22,27
		20	20	20	17,2
Узел однотрубной системы с двумя конвекторами, смещенным байпасом и краном КРП		15	15	15	26,89
		20	20	20	21,03
Узел однотрубной системы с конвектором, смещенным байпасом и краном КРТ		15	15	15	10,05
		20	20	20	7,74
Узел однотрубной системы с конвектором, смещенным байпасом и краном КРП		15	15	15	15,47
		20	20	20	13,06

Тип узла	Эскиз	Диаметры подводок			КМС
		D1	D2	D3	
Узел однотрубной системы с двумя конвекторами, смещенным байпасом и краном КРТ		15	15	15	8,53
		20	20	20	6,62
Узел однотрубной системы с двумя конвекторами, смещенным байпасом и краном КРП		15	15	15	15,97
		20	20	20	15,3
Узел однотрубной системы с двумя конвекторами, смещенным байпасом и краном КРТ		15	15	15	7,4
		20	20	20	5,86
Узел однотрубной системы с двумя конвекторами, смещенным байпасом и краном КРП		15	15	15	14,26
		20	20	20	11,26
Узел однотрубной системы с регистром или ребристой трубой, смещенным байпасом и краном КРТ		15	15	15	11,91
		20	20	20	9,4
Узел однотрубной системы с регистром или ребристой трубой, смещенным байпасом и краном КРП		15	15	15	19,96
		20	20	20	16,9
Узел однотрубной системы с двухрядным регистром или ребристой трубой, смещенным байпасом и краном КРТ		15	15	15	10,85
		20	20	20	9,2
Узел однотрубной системы с двухрядным регистром или ребристой трубой, смещенным байпасом и краном КРП		15	15	15	22,51
		20	20	20	19,44
Узел однотрубной системы с трехрядным регистром или ребристой трубой, смещенным байпасом и краном КРТ		15	15	15	19,75
		20	20	20	16,76
Узел однотрубной системы с трехрядным регистром или ребристой трубой, смещенным байпасом и краном КРП		15	15	15	35,5
		20	20	20	31,68
Узел однотрубной системы с четырехрядным регистром или ребристой трубой, смещенным байпасом и краном КРТ		15	15	15	18,7
		20	20	20	16,38

УЗЛЫ РАДИАТОРНЫЕ						
Тип узла	Эскиз	Диаметры подводов			KMC	
		D1	D2	D3		
Узел однотрубной системы с четырехрядным регистром или ребристой трубой, смещенным байпасом и краном КРП		15	15	15	38,14	
		20	20	20	30,78	
Узел однотрубной системы с двухрядным регистром или ребристой трубой, смещенным байпасом и краном КРТ		15	15	15	10,21	
		20	20	20	7,86	
Узел однотрубной системы с двухрядным регистром или ребристой трубой, смещенным байпасом и краном КРП		15	15	15	16,93	
		20	20	20	14,08	
Узел однотрубной системы с трехрядным регистром или ребристой трубой, смещенным байпасом и краном КРТ		15	15	15	8,1	
		20	20	20	6,66	
Узел однотрубной системы с трехрядным регистром или ребристой трубой, смещенным байпасом и краном КРП		15	15	15	17,5	
		20	20	20	14,6	
Узел однотрубной системы с четырехрядным регистром или ребристой трубой, смещенным байпасом и краном КРТ		15	15	15	8,75	
		20	20	20	7,17	
Узел однотрубной системы с четырехрядным регистром или ребристой трубой, смещенным байпасом и краном КРП		15	15	15	18,75	
		20	20	20	15,87	
Узел однотрубной системы с горизонтальным конвектором и односторонним подключением		15	15	15	7,96	
		20	20	20	6,78	
Узел однотрубной системы с горизонтальным конвектором и двухсторонним подключением		15	15	15	3,14	
		20	20	20	1,68	
Узел однотрубной системы с вертикальным конвектором и односторонним подключением		15	15	15	8,65	
		20	20	20	6,78	
Узел однотрубной системы с горизонтальным высоким конвектором и односторонним подключением		15	15	15	64,3	
		20	20	20	42,5	

УЗЛЫ РАДИАТОРНЫЕ						
Тип узла	Эскиз	Диаметры подводов			KMC	
		D1	D2	D3		
Узел радиаторный однотрубной системы со смещенным байпасом, краном КРТ при движении теплоносителя сверху -вниз		15	15	15	7,05	
		20	20	20	5,63	
Узел радиаторный однотрубной системы со смещенным байпасом, краном КРП при движении теплоносителя сверху -вниз		15	15	15	8,1	
		20	20	20	6,66	
Узел радиаторный однотрубной системы со смещенным байпасом, краном КРТ при движении теплоносителя снизу-вверх		15	15	15	7,05	
		20	20	20	5,63	
Узел радиаторный однотрубной системы со смещенным байпасом, краном КРТ при движении теплоносителя снизу-вверх		15	15	15	8,1	
		20	20	20	6,66	
Узел радиаторный однотрубной системы с одноточечным подключением		15	15	15	32	
		20	20	20	70	
Узел радиаторный однотрубной системы с боковой радиаторной группой (100%)		15	15	15	21	
		20	20	20	52	
Узел радиаторный однотрубной системы с боковой радиаторной группой (50%)		15	15	15	22	
		20	20	20	54	
Узел радиаторный однотрубной системы с нижней радиаторной группой (100%).		15	15	15	126	
		20	20	20	200	
Узел радиаторный однотрубной системы с нижней радиаторной группой (50%).		15	15	15	32	
		20	20	20	62	
Узел концевое встраиваемого в пол конвектора «теплая дорожка»		15	15	15	26	
		20	20	20	48	
Узел проходного встраиваемого в пол конвектора «теплая дорожка»		15	15	15	13,7	
		20	20	20	25	

полипропиленовые трубы неармированные

Температура	Положение	Расстояния между опорами (м) при наружном диаметре трубы (мм):										
		16	20	25	32	40	50	63	75	90	110	125
20	гор.	0,5	0,6	0,75	0,9	1,05	1,2	1,4	1,5	1,6	1,7	1,8
	верт.	1,0	1,0	1,0	1,0	1,5	1,5	1,5	1,5	1,5	1,5	1,5
30	гор.	0,5	0,6	0,75	0,9	1,0	1,2	1,4	1,5	1,6	1,7	1,8
	верт.	1,0	1,0	1,0	1,0	1,5	1,5	1,5	1,5	1,5	1,5	1,5
40	гор.	0,5	0,6	0,7	0,8	0,9	1,1	1,3	1,4	1,5	1,6	1,7
	верт.	1,0	1,0	1,0	1,0	1,5	1,5	1,5	1,5	1,5	1,5	1,5
50	гор.	0,5	0,6	0,7	0,8	0,9	1,1	1,3	1,4	1,5	1,6	1,7
	верт.	1,0	1,0	1,0	1,0	1,5	1,5	1,5	1,5	1,5	1,5	1,5
60	гор.	0,5	0,55	0,65	0,75	0,85	1,0	1,15	1,25	1,4	1,5	1,6
	верт.	1,0	1,0	1,0	1,0	1,5	1,5	1,5	1,5	1,5	1,5	1,5
70	гор.	0,5	0,5	0,6	0,7	0,8	0,95	1,15	1,15	1,25	1,35	1,45
	верт.	1,0	1,0	1,0	1,0	1,5	1,5	1,5	1,5	1,5	1,5	1,5
80	гор.	0,5	0,5	0,55	0,65	0,75	0,9	1,0	1,1	1,2	1,3	1,4
	верт.	1,0	1,0	1,0	1,0	1,5	1,5	1,5	1,5	1,5	1,5	1,5

полипропиленовые трубы, армированные алюминием

Система	Положение	Расстояния между опорами (м) при наружном диаметре трубы (мм):										
		16	20	25	32	40	50	63	75	90	110	125
XB	гор.	0,9	1,1	1,2	1,4	1,6	1,8	2,0	2,0	2,0	2,0	2,0
	верт.	1,0	1,2	1,3	1,5	1,7	1,9	2,2	2,2	2,2	2,2	2,5
GB	гор.	0,7	0,9	1,0	1,2	1,4	1,6	1,8	2,0	2,0	2,0	2,0
	верт.	0,8	1,0	1,1	1,3	1,5	1,7	1,9	2,1	2,2	2,2	2,5

полипропиленовые трубы, армированные стекловолокном

Система	Положение	Расстояния между опорами (м) при наружном диаметре трубы (мм):										
		16	20	25	32	40	50	63	75	90	110	125
XB	гор.	0,8	0,9	1,05	1,2	1,35	1,35	1,55	1,85	1,95	2,1	2,2
	верт.	0,9	1,0	1,15	1,3	1,45	1,45	1,65	1,95	2,05	2,2	2,2
GB	гор.	0,6	0,7	0,8	0,95	1,1	1,3	1,3	1,55	1,65	1,7	1,9
	верт.	0,7	0,8	0,9	1,1	1,25	1,5	1,5	1,7	1,8	1,9	2,0

медные трубы

Тип трубы		Расстояния между опорами (м) при наружном диаметре трубы (мм):													
		6	8	10	12	15	22	28	35	42	54	64	76	89	108
твердая	верт.	0,6	0,9	1,2	1,5	1,8	2,4	2,5	3	3,2	3,4	3,6	3,6	3,6	3,6
	гор.	0,4	0,6	0,8	1	1,2	1,6	1,8	2,4	2,4	2,7	3	3	3	3
мягкая	верт.	0,5	0,7	1	1,2	1,5	1,9	2	2,4	2,6	2,7	3	3	3	3
	гор.	0,35	0,5	0,6	0,8	1	1,3	1,5	2	2	2,2	2,4	2,4	2,4	2,4

трубы из сшитого полиэтилена (PEX)

Система	Положение	Расстояния между опорами (м) при наружном диаметре трубы (мм):													
		15	16	18	20	22	25	32	40	50	63	75	90	110	
ХВС	верт.	0,35	0,36	0,4	0,43	0,5	0,57	0,72	0,86	1,07	1,36	1,64	1,93	2,36	
	гор.	0,35	0,35	0,35	0,4	0,45	0,45	0,55	0,6	0,75	0,85	1,0	1,1	1,3	
ГВС, отопление	верт.	0,29	0,29	0,29	0,29	0,32	0,36	0,5	0,57	0,79	0,93	1,44	1,56	1,64	
	гор.	0,35	0,35	0,35	0,35	0,4	0,4	0,5	0,55	0,7	0,8	0,9	1,05	1,25	

стальные трубы

Наличие изоляции	Положение	Расстояния между опорами (м) при диаметре условного прохода трубы (мм/дюйм):											
		15 (1/2")	20 (3/4")	25 (1")	32 (1 1/4")	40 (1 1/2")	50 (2")	65 (2 1/2")	80 (3")	100 (4")	125 (5")	150 (6")	
Без изоляции	верт.	3	3	3	3	3	3	3	3	3	3	3	3
	гор.	2,5	3	3,5	4	4,5	5	6	6	6	6	7	8
В изоляции	верт.	3	3	3	3	3	3	3	3	3	3	3	3
	гор.	1,5	2	2	2,5	3	3	4	4	4,5	5	5	6

металлополимерные трубы

Положение	Расстояния между опорами (м) при наружном диаметре трубы (мм):					
	16	20	26	32	40	50
верт.	2,0	2,0	2,0	2,4	2,4	3,0
гор.	1,0	1,0	1,0	1,0	1,0	1,0

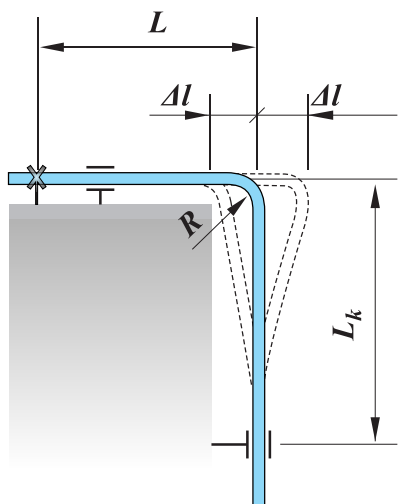
канализационные полипропиленовые трубы

Положение	Расстояния между опорами (м) при диаметре условного прохода трубы (мм):		
	40	50	110
верт.	0,8	1,0	2,2
гор.	0,4	0,5	1,1

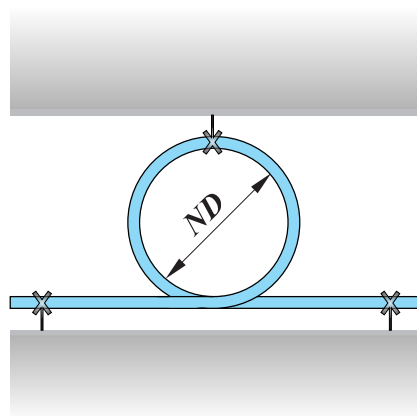
канализационные чугунные трубы

Положение	Расстояния между опорами (м) при диаметре условного прохода трубы (мм):				
	32	40	50	100	150
верт.	3	3	3	3	3
гор.	2	2	2	2	2

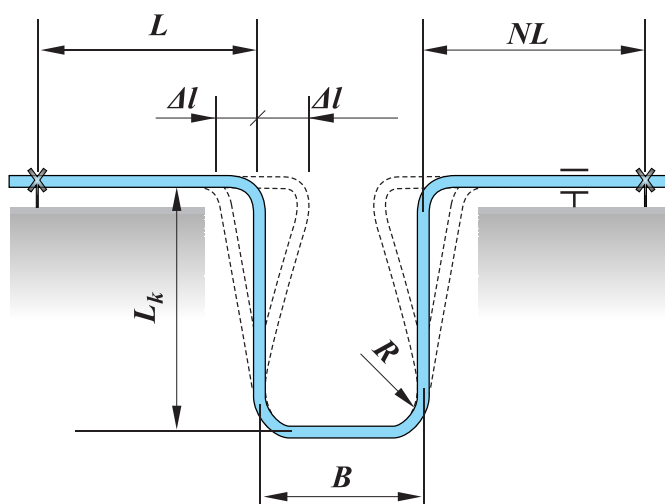
Компенсация температурных деформаций



L - образный компенсатор



петлевой компенсатор



П - образный компенсатор

Расчетная формула: $L_k = A\sqrt{\alpha L \Delta t}$

Материал труб	$\alpha, \text{м/м К}$	A	B	R	NL	ND
Металлопластик	$2,6 \times 10^{-5}$	30	12,5d	5d	50d	10d
Медь	$1,68 \times 10^{-5}$	33	15d	5d	80d	12d
Полипропилен неармированный	15×10^{-5}	25	10d	-	40d	8d
Полипропилен, армированный алюминием	$3,1 \times 10^{-5}$	15	15d	-	50d	10d
Полипропилен, армированный стекловолокном	$3,5 \times 10^{-5}$	12	15d	-	50d	10d
Сшитый полиэтилен, РЕХ	15×10^{-5}	15	12,5d	5d	50d	10d
Сталь	$1,2 \times 10^{-5}$	50	15d	3d	80d	-

Значения Lk (min) для металлополимерных труб

Δt °C	Dн, мм	Длина компенсирующего участка Lk(мм) при длине (м) расчетного участка трубопровода:																			
		0,5	1	1,5	2	2,5	3	3,5	4	4,5	5	5,5	6	6,5	7	7,5	8	8,5	9	9,5	10
10	16	42	60	73	85	95	104	112	120	127	134	141	147	153	159	164	170	175	180	185	190
	20	47	67	82	95	106	116	125	134	142	150	157	164	171	177	184	190	196	201	207	212
	26	54	76	94	108	121	132	143	153	162	171	179	187	195	202	209	216	223	229	236	242
	32	60	85	104	120	134	147	159	170	180	190	199	208	216	224	232	240	247	255	262	268
	40	67	95	116	134	150	164	177	190	201	212	222	232	242	251	260	268	277	285	292	300
20	16	60	85	104	120	134	147	159	170	180	190	199	208	216	224	232	240	247	255	262	268
	20	67	95	116	134	150	164	177	190	201	212	222	232	242	251	260	268	277	285	292	300
	26	76	108	132	153	171	187	202	216	229	242	254	265	276	286	296	306	315	324	333	342
	32	85	120	147	170	190	208	224	240	255	268	281	294	306	317	329	339	350	360	370	379
	40	95	134	164	190	212	232	251	268	285	300	315	329	342	355	367	379	391	402	414	424
30	16	73	104	127	147	164	180	194	208	220	232	244	255	265	275	285	294	303	312	320	329
	20	82	116	142	164	184	201	217	232	246	260	272	285	296	307	318	329	339	349	358	367
	26	94	132	162	187	209	229	248	265	281	296	311	324	338	350	363	375	386	397	408	419
	32	104	147	180	208	232	255	275	294	312	329	345	360	375	389	402	416	428	441	453	465
	40	116	164	201	232	260	285	307	329	349	367	385	402	419	435	450	465	479	493	506	520
40	16	85	120	147	170	190	208	224	240	255	268	281	294	306	317	329	339	350	360	370	379
	20	95	134	164	190	212	232	251	268	285	300	315	329	342	355	367	379	391	402	414	424
	26	108	153	187	216	242	265	286	306	324	342	359	375	390	405	419	433	446	459	471	484
	32	120	170	208	240	268	294	317	339	360	379	398	416	433	449	465	480	495	509	523	537
	40	134	190	232	268	300	329	355	379	402	424	445	465	484	502	520	537	553	569	585	600
50	16	95	134	164	190	212	232	251	268	285	300	315	329	342	355	367	379	391	402	414	424
	20	106	150	184	212	237	260	281	300	318	335	352	367	382	397	411	424	437	450	462	474
	26	121	171	209	242	270	296	320	342	363	382	401	419	436	452	468	484	499	513	527	541
	32	134	190	232	268	300	329	355	379	402	424	445	465	484	502	520	537	553	569	585	600
	40	150	212	260	300	335	367	397	424	450	474	497	520	541	561	581	600	618	636	654	671
60	16	104	147	180	208	232	255	275	294	312	329	345	360	375	389	402	416	428	441	453	465
	20	116	164	201	232	260	285	307	329	349	367	385	402	419	435	450	465	479	493	506	520
	26	132	187	229	265	296	324	350	375	397	419	439	459	478	496	513	530	546	562	577	592
	32	147	208	255	294	329	360	389	416	441	465	487	509	530	550	569	588	606	624	641	657
	40	164	232	285	329	367	402	435	465	493	520	545	569	592	615	636	657	677	697	716	735
70	16	112	159	194	224	251	275	297	317	337	355	372	389	405	420	435	449	463	476	489	502
	20	125	177	217	251	281	307	332	355	376	397	416	435	452	470	486	502	517	532	547	561
	26	143	202	248	286	320	350	379	405	429	452	475	496	516	535	554	572	590	607	624	640
	32	159	224	275	317	355	389	420	449	476	502	526	550	572	594	615	635	655	673	692	710
	40	177	251	307	355	397	435	470	502	532	561	589	615	640	664	687	710	732	753	774	794
80	16	120	170	208	240	268	294	317	339	360	379	398	416	433	449	465	480	495	509	523	537
	20	134	190	232	268	300	329	355	379	402	424	445	465	484	502	520	537	553	569	585	600
	26	153	216	265	306	342	375	405	433	459	484	507	530	552	572	592	612	631	649	667	684
	32	170	240	294	339	379	416	449	480	509	537	563	588	612	635	657	679	700	720	740	759
	40	190	268	329	379	424	465	502	537	569	600	629	657	684	710	735	759	782	805	827	849

Значения Lk (min) для медных труб

Δt °C	Dн, мм	Длина участка Lk(см) при расстоянии до неподвижной опоры L(м)									
		1	2	3	4	5	6	7	8	9	10
10	6	3,3	4,7	5,8	6,7	7,5	8,2	8,8	9,4	10	10,5
	8	3,8	5,4	6,7	7,7	8,6	9,4	10,2	10,9	11,5	12,2
	10	4,3	6,1	7,5	8,6	9,6	10,5	11,4	12,2	12,9	13,6
	12	4,7	6,7	8,2	9,4	10,5	11,5	12,5	13,3	14,1	14,9
	15	5,3	7,5	9,1	10,5	11,8	12,9	13,9	14,9	15,8	16,7
	18	5,8	8,2	10	11,5	12,9	14,1	15,3	16,3	17,3	18,3
	22	6,4	9	11,1	12,8	14,3	15,6	16,9	18,1	19,1	20,2
	28	7,2	10,2	12,5	14,4	16,1	17,6	19	20,4	21,6	22,8
	35	8	11,4	13,9	16,1	18	19,7	21,3	22,8	24,1	25,5
	42	8,8	12,5	15,3	17,6	19,7	21,6	23,3	24,9	26,5	27,9
	54	10	14,1	17,3	20	22,4	24,5	26,5	28,3	30	31,6
	64	10,9	15,4	18,9	21,8	24,3	26,7	28,8	30,8	32,7	34,4
	108	14,1	20	24,5	28,3	31,6	34,6	37,4	40	42,4	44,7
20	6	4,7	6,7	8,2	9,4	10,5	11,5	12,5	13,3	14,1	14,9
	8	5,4	7,7	9,4	10,9	12,2	13,3	14,4	15,4	16,3	17,2
	10	6,1	8,6	10,5	12,2	13,6	14,9	16,1	17,2	18,3	19,2
	12	6,7	9,4	11,5	13,3	14,9	16,3	17,6	18,9	20	21,1
	15	7,5	10,5	12,9	14,9	16,7	18,3	19,7	21,1	22,4	23,6
	18	8,2	11,5	14,1	16,3	18,3	20	21,6	23,1	24,5	25,8
	22	9	12,8	15,6	18,1	20,2	22,1	23,9	25,5	27,1	28,5
	28	10,2	14,4	17,6	20,4	22,8	24,9	26,9	28,8	30,5	32,2
	35	11,4	16,1	19,7	22,8	25,5	27,9	30,1	32,2	34,2	36
	42	12,5	17,6	21,6	24,9	27,9	30,5	33	35,3	37,4	39,4
	54	14,1	20	24,5	28,3	31,6	34,6	37,4	40	42,4	44,7
	64	15,4	21,8	26,7	30,8	34,4	37,7	40,7	43,5	46,2	48,7
	108	20	28,3	34,6	40	44,7	49	52,9	56,6	60	63,2
30	6	5,8	8,2	10	11,5	12,9	14,1	15,3	16,3	17,3	18,3
	8	6,7	9,4	11,5	13,3	14,9	16,3	17,6	18,9	20	21,1
	10	7,5	10,5	12,9	14,9	16,7	18,3	19,7	21,1	22,4	23,6
	12	8,2	11,5	14,1	16,3	18,3	20	21,6	23,1	24,5	25,8
	15	9,1	12,9	15,8	18,3	20,4	22,4	24,1	25,8	27,4	28,9
	18	10	14,1	17,3	20	22,4	24,5	26,5	28,3	30	31,6
	22	11,1	15,6	19,1	22,1	24,7	27,1	29,2	31,3	33,2	35
	28	12,5	17,6	21,6	24,9	27,9	30,5	33	35,3	37,4	39,4
	35	13,9	19,7	24,1	27,9	31,2	34,2	36,9	39,4	41,8	44,1
	42	15,3	21,6	26,5	30,5	34,2	37,4	40,4	43,2	45,8	48,3
	54	17,3	24,5	30	34,6	38,7	42,4	45,8	49	52	54,8
	64	18,9	26,7	32,7	37,7	42,2	46,2	49,9	53,3	56,6	59,6
	108	24,5	34,6	42,4	49	54,8	60	64,8	69,3	73,5	77,4
40	6	6,7	9,4	11,5	13,3	14,9	16,3	17,6	18,9	20	21,1
	8	7,7	10,9	13,3	15,4	17,2	18,9	20,4	21,8	23,1	24,3
	10	8,6	12,2	14,9	17,2	19,2	21,1	22,8	24,3	25,8	27,2
	12	9,4	13,3	16,3	18,9	21,1	23,1	24,9	26,7	28,3	29,8
	15	10,5	14,9	18,3	21,1	23,6	25,8	27,9	29,8	31,6	33,3
	18	11,5	16,3	20	23,1	25,8	28,3	30,5	32,7	34,6	36,5
	22	12,8	18,1	22,1	25,5	28,5	31,3	33,8	36,1	38,3	40,4
	28	14,4	20,4	24,9	28,8	32,2	35,3	38,1	40,7	43,2	45,5
	35	16,1	22,8	27,9	32,2	36	39,4	42,6	45,5	48,3	50,9
	42	17,6	24,9	30,5	35,3	39,4	43,2	46,7	49,9	52,9	55,8
	54	20	28,3	34,6	40	44,7	49	52,9	56,6	60	63,2
	64	21,8	30,8	37,7	43,5	48,7	53,3	57,6	61,6	65,3	68,8
	108	28,3	40	49	56,6	63,2	69,3	74,8	80	84,8	89,4

Значения Lk (min) для медных труб

Δt °C	Dн, мм	Длина участка Lk(см) при расстоянии до неподвижной опоры L(м)									
		1	2	3	4	5	6	7	8	9	10
50	6	7,5	10,5	12,9	14,9	16,7	18,3	19,7	21,1	22,4	23,6
	8	8,6	12,2	14,9	17,2	19,2	21,1	22,8	24,3	25,8	27,2
	10	9,6	13,6	16,7	19,2	21,5	23,6	25,5	27,2	28,9	30,4
	12	10,5	14,9	18,3	21,1	23,6	25,8	27,9	29,8	31,6	33,3
	15	11,8	16,7	20,4	23,6	26,3	28,9	31,2	33,3	35,4	37,3
	18	12,9	18,3	22,4	25,8	28,9	31,6	34,2	36,5	38,7	40,8
	22	14,3	20,2	24,7	28,5	31,9	35	37,8	40,4	42,8	45,1
	28	16,1	22,8	27,9	32,2	36	39,4	42,6	45,5	48,3	50,9
	35	18	25,5	31,2	36	40,2	44,1	47,6	50,9	54	56,9
	42	19,7	27,9	34,2	39,4	44,1	48,3	52,2	55,8	59,2	62,4
	54	22,4	31,6	38,7	44,7	50	54,8	59,2	63,2	67,1	70,7
	64	24,3	34,4	42,2	48,7	54,4	59,6	64,4	68,8	73	77
	108	31,6	44,7	54,8	63,2	70,7	77,4	83,7	89,4	94,9	100
60	6	8,2	11,5	14,1	16,3	18,3	20	21,6	23,1	24,5	25,8
	8	9,4	13,3	16,3	18,9	21,1	23,1	24,9	26,7	28,3	29,8
	10	10,5	14,9	18,3	21,1	23,6	25,8	27,9	29,8	31,6	33,3
	12	11,5	16,3	20	23,1	25,8	28,3	30,5	32,7	34,6	36,5
	15	12,9	18,3	22,4	25,8	28,9	31,6	34,2	36,5	38,7	40,8
	18	14,1	20	24,5	28,3	31,6	34,6	37,4	40	42,4	44,7
	22	15,6	22,1	27,1	31,3	35	38,3	41,4	44,2	46,9	49,4
	28	17,6	24,9	30,5	35,3	39,4	43,2	46,7	49,9	52,9	55,8
	35	19,7	27,9	34,2	39,4	44,1	48,3	52,2	55,8	59,2	62,4
	42	21,6	30,5	37,4	43,2	48,3	52,9	57,1	61,1	64,8	68,3
	54	24,5	34,6	42,4	49	54,8	60	64,8	69,3	73,5	77,4
	64	26,7	37,7	46,2	53,3	59,6	65,3	70,5	75,4	80	84,3
	108	34,6	49	60	69,3	77,4	84,8	91,6	98	103,9	109,5
70	6	8,8	12,5	15,3	17,6	19,7	21,6	23,3	24,9	26,5	27,9
	8	10,2	14,4	17,6	20,4	22,8	24,9	26,9	28,8	30,5	32,2
	10	11,4	16,1	19,7	22,8	25,5	27,9	30,1	32,2	34,2	36
	12	12,5	17,6	21,6	24,9	27,9	30,5	33	35,3	37,4	39,4
	15	13,9	19,7	24,1	27,9	31,2	34,2	36,9	39,4	41,8	44,1
	18	15,3	21,6	26,5	30,5	34,2	37,4	40,4	43,2	45,8	48,3
	22	16,9	23,9	29,2	33,8	37,8	41,4	44,7	47,8	50,7	53,4
	28	19	26,9	33	38,1	42,6	46,7	50,4	53,9	57,1	60,2
	35	21,3	30,1	36,9	42,6	47,6	52,2	56,3	60,2	63,9	67,3
	42	23,3	33	40,4	46,7	52,2	57,1	61,7	66	70	73,8
	54	26,5	37,4	45,8	52,9	59,2	64,8	70	74,8	79,4	83,7
	64	28,8	40,7	49,9	57,6	64,4	70,5	76,2	81,5	86,4	91,1
	108	37,4	52,9	64,8	74,8	83,7	91,6	99	105,8	112,2	118,3
80	6	9,4	13,3	16,3	18,9	21,1	23,1	24,9	26,7	28,3	29,8
	8	10,9	15,4	18,9	21,8	24,3	26,7	28,8	30,8	32,7	34,4
	10	12,2	17,2	21,1	24,3	27,2	29,8	32,2	34,4	36,5	38,5
	12	13,3	18,9	23,1	26,7	29,8	32,7	35,3	37,7	40	42,2
	15	14,9	21,1	25,8	29,8	33,3	36,5	39,4	42,2	44,7	47,1
	18	16,3	23,1	28,3	32,7	36,5	40	43,2	46,2	49	51,6
	22	18,1	25,5	31,3	36,1	40,4	44,2	47,8	51,1	54,2	57,1
	28	20,4	28,8	35,3	40,7	45,5	49,9	53,9	57,6	61,1	64,4
	35	22,8	32,2	39,4	45,5	50,9	55,8	60,2	64,4	68,3	72
	42	24,9	35,3	43,2	49,9	55,8	61,1	66	70,5	74,8	78,9
	54	28,3	40	49	56,6	63,2	69,3	74,8	80	84,8	89,4
	64	30,8	43,5	53,3	61,6	68,8	75,4	81,5	87,1	92,4	97,4
	108	40	56,6	69,3	80	89,4	98	105,8	113,1	120	126,5

Значения Lk (min) для неармированных полипропиленовых труб и труб из сшитого полиэтилена

ΔT, °C	Dn, мм	Lk (см), при длине участка (м)									
		1	2	3	4	5	6	7	8	9	10
20	16	17	24	30	35	39	42	46	49	52	55
	20	19	27	34	39	43	47	51	55	58	61
	25	22	31	38	43	48	53	57	61	65	68
	32	24	35	42	49	55	60	65	69	73	77
	40	27	39	47	55	61	67	72	77	82	87
	50	31	43	53	61	68	75	81	87	92	97
	63	34	49	60	69	77	84	91	97	103	109
	75	38	53	65	75	84	92	99	106	113	119
	90	41	58	71	82	92	101	109	116	123	130
	110	45	64	79	91	102	111	120	128	136	144
	125	48	68	84	97	108	119	128	137	145	153
30	16	21	30	37	42	47	52	56	60	64	67
	20	24	34	41	47	53	58	63	67	71	75
	25	27	38	46	53	59	65	70	75	80	84
	32	30	42	52	60	67	73	79	85	90	95
	40	34	47	58	67	75	82	89	95	101	106
	50	38	53	65	75	84	92	99	106	113	119
	63	42	60	73	84	94	103	111	119	126	133
	75	46	65	80	92	103	113	122	130	138	145
	90	50	71	87	101	113	123	133	142	151	159
	110	56	79	96	111	124	136	147	157	167	176
	125	59	84	103	119	133	145	157	168	178	188
40	16	24	35	42	49	55	60	65	69	73	77
	20	27	39	47	55	61	67	72	77	82	87
	25	31	43	53	61	68	75	81	87	92	97
	32	35	49	60	69	77	85	92	98	104	110
	40	39	55	67	77	87	95	102	110	116	122
	50	43	61	75	87	97	106	115	122	130	137
	63	49	69	84	97	109	119	129	137	146	154
	75	53	75	92	106	119	130	140	150	159	168
	90	58	82	101	116	130	142	154	164	174	184
	110	64	91	111	128	144	157	170	182	193	203
	125	68	97	119	137	153	168	181	194	205	217
50	16	27	39	47	55	61	67	72	77	82	87
	20	31	43	53	61	68	75	81	87	92	97
	25	34	48	59	68	77	84	91	97	103	108
	32	39	55	67	77	87	95	102	110	116	122
	40	43	61	75	87	97	106	115	122	130	137
	50	48	68	84	97	108	119	128	137	145	153
	63	54	77	94	109	122	133	144	154	163	172
	75	59	84	103	119	133	145	157	168	178	188
	90	65	92	113	130	145	159	172	184	195	205
	110	72	102	124	144	161	176	190	203	215	227
	125	77	108	133	153	171	188	203	217	230	242

Значения Lk (min) для неармированных полипропиленовых труб и труб из сшитого полиэтилена

ΔT, °C	Dн, мм	Lk (см), при длине участка (м)									
		1	2	3	4	5	6	7	8	9	10
60	16	30	42	52	60	67	73	79	85	90	95
	20	34	47	58	67	75	82	89	95	101	106
	25	38	53	65	75	84	92	99	106	113	119
	32	42	60	73	85	95	104	112	120	127	134
	40	47	67	82	95	106	116	125	134	142	150
	50	53	75	92	106	119	130	140	150	159	168
	63	60	84	103	119	133	146	158	168	179	188
	75	65	92	113	130	145	159	172	184	195	205
	90	71	101	123	142	159	174	188	201	213	225
	110	79	111	136	157	176	193	208	222	236	249
	125	84	119	145	168	188	205	222	237	252	265
70	16	32	46	56	65	72	79	86	92	97	102
	20	36	51	63	72	81	89	96	102	109	115
	25	41	57	70	81	91	99	107	115	122	128
	32	46	65	79	92	102	112	121	130	137	145
	40	51	72	89	102	115	125	136	145	154	162
	50	57	81	99	115	128	140	152	162	172	181
	63	64	91	111	129	144	158	170	182	193	203
	75	70	99	122	140	157	172	186	198	210	222
	90	77	109	133	154	172	188	203	217	231	243
	110	85	120	147	170	190	208	225	240	255	269
	125	91	128	157	181	203	222	240	256	272	286
80	16	35	49	60	69	77	85	92	98	104	110
	20	39	55	67	77	87	95	102	110	116	122
	25	43	61	75	87	97	106	115	122	130	137
	32	49	69	85	98	110	120	130	139	147	155
	40	55	77	95	110	122	134	145	155	164	173
	50	61	87	106	122	137	150	162	173	184	194
	63	69	97	119	137	154	168	182	194	206	217
	75	75	106	130	150	168	184	198	212	225	237
	90	82	116	142	164	184	201	217	232	246	260
	110	91	128	157	182	203	222	240	257	272	287
	125	97	137	168	194	217	237	256	274	290	306









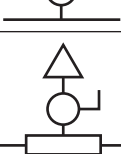




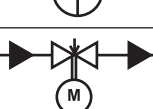




Значения Lk (min) для полипропиленовых труб, армированных алюминием или стекловолокном




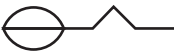











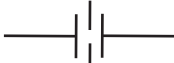
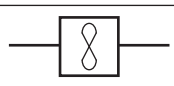
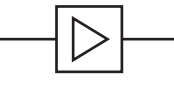


ΔT, °C	Dн	Lk(см) , при длине участка (м)									
		1	2	3	4	5	6	7	8	9	10
20	16	5	7	8	9	11	12	12	13	14	15
	20	5	7	9	11	12	13	14	15	16	17
	25	6	8	10	12	13	14	16	17	18	19
	32	7	9	12	13	15	16	18	19	20	21
	40	7	11	13	15	17	18	20	21	22	24
	50	8	12	14	17	19	20	22	24	25	26
	63	9	13	16	19	21	23	25	27	28	30
	75	10	14	18	20	23	25	27	29	31	32
	90	11	16	19	22	25	27	30	32	34	35
	110	12	18	21	25	28	30	33	35	37	39
	125	13	19	23	26	30	32	35	37	40	42
30	16	6	8	10	12	13	14	15	16	17	18
	20	6	9	11	13	14	16	17	18	19	20
	25	7	10	13	14	16	18	19	20	22	23
	32	8	12	14	16	18	20	22	23	25	26
	40	9	13	16	18	20	22	24	26	27	29
	50	10	14	18	20	23	25	27	29	31	32
	63	11	16	20	23	26	28	30	32	34	36
	75	13	18	22	25	28	31	33	35	38	40
	90	14	19	24	27	31	34	36	39	41	43
	110	15	21	26	30	34	37	40	43	46	48
	125	16	23	28	32	36	40	43	46	49	51
40	16	7	9	12	13	15	16	18	19	20	21
	20	7	11	13	15	17	18	20	21	22	24
	25	8	12	14	17	19	20	22	24	25	26
	32	9	13	16	19	21	23	25	27	28	30
	40	11	15	18	21	24	26	28	30	32	33
	50	12	17	20	24	26	29	31	33	35	37
	63	13	19	23	27	30	32	35	37	40	42
	75	14	20	25	29	32	35	38	41	43	46
	90	16	22	27	32	35	39	42	45	48	50
	110	18	25	30	35	39	43	46	50	53	55
	125	19	26	32	37	42	46	49	53	56	59
50	16	7	11	13	15	17	18	20	21	22	24
	20	8	12	14	17	19	20	22	24	25	26
	25	9	13	16	19	21	23	25	26	28	30
	32	11	15	18	21	24	26	28	30	32	33
	40	12	17	20	24	26	29	31	33	35	37
	50	13	19	23	26	30	32	35	37	40	42
	63	15	21	26	30	33	36	39	42	44	47
	75	16	23	28	32	36	40	43	46	49	51
	90	18	25	31	35	40	43	47	50	53	56
	110	20	28	34	39	44	48	52	55	59	62
	125	21	30	36	42	47	51	55	59	63	66

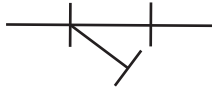



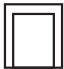

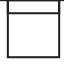
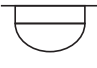
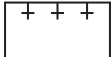
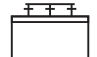
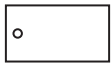
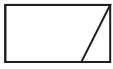

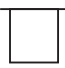






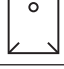
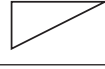

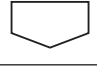
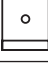
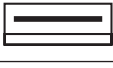



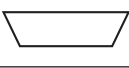










Значения Lk (min) для полипропиленовых труб, армированных алюминием или стекловолокном

ΔT, °C	Dн	Lk(см) , при длине участка (м)									
		1	2	3	4	5	6	7	8	9	10
60	16	8	12	14	16	18	20	22	23	25	26
	20	9	13	16	18	20	22	24	26	27	29
	25	10	14	18	20	23	25	27	29	31	32
	32	12	16	20	23	26	28	31	33	35	37
	40	13	18	22	26	29	32	34	37	39	41
	50	14	20	25	29	32	35	38	41	43	46
	63	16	23	28	32	36	40	43	46	49	51
	75	18	25	31	35	40	43	47	50	53	56
	90	19	27	34	39	43	48	51	55	58	61
	110	21	30	37	43	48	53	57	61	64	68
	125	23	32	40	46	51	56	61	65	69	72
70	16	9	12	15	18	20	22	23	25	27	28
	20	10	14	17	20	22	24	26	28	30	31
	25	11	16	19	22	25	27	29	31	33	35
	32	12	18	22	25	28	31	33	35	37	40
	40	14	20	24	28	31	34	37	40	42	44
	50	16	22	27	31	35	38	41	44	47	49
	63	18	25	30	35	39	43	46	50	53	55
	75	19	27	33	38	43	47	51	54	57	61
	90	21	30	36	42	47	51	55	59	63	66
	110	23	33	40	46	52	57	61	66	70	73
	125	25	35	43	49	55	61	65	70	74	78
80	16	9	13	16	19	21	23	25	27	28	30
	20	11	15	18	21	24	26	28	30	32	33
	25	12	17	20	24	26	29	31	33	35	37
	32	13	19	23	27	30	33	35	38	40	42
	40	15	21	26	30	33	37	40	42	45	47
	50	17	24	29	33	37	41	44	47	50	53
	63	19	27	32	37	42	46	50	53	56	59
	75	20	29	35	41	46	50	54	58	61	65
	90	22	32	39	45	50	55	59	63	67	71
	110	25	35	43	50	55	61	66	70	74	78
	125	26	37	46	53	59	65	70	75	79	84

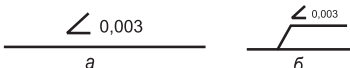
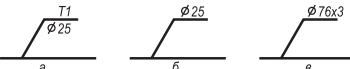

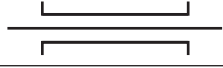
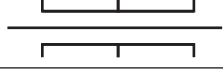



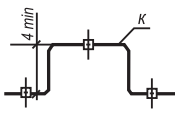
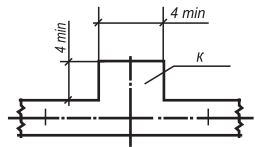

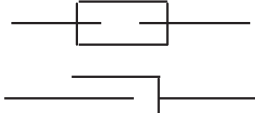



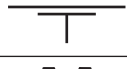

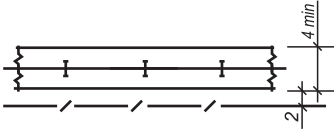
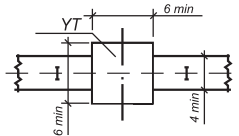
АРМАТУРА		
	Клапан (вентиль) запорный проходной	ГОСТ 2.785-70 ГОСТ 21.205-93
	Кран шаровой	Стандарт АВОК 1.05-2006
	Клапан (вентиль) запорный угловой	ГОСТ 2.785-70 ГОСТ 21.205-93
	Клапан (вентиль) трехходовой	ГОСТ 2.785-70 ГОСТ 21.205-93
	Клапан (вентиль) регулирующий проходной	ГОСТ 2.785-70 ГОСТ 21.205-93
	Клапан (вентиль) регулирующий угловой	ГОСТ 2.785-70 ГОСТ 21.205-93
	Клапан регулирующий трехходовой	Стандарт АВОК 1.05-2006
	Клапан регулирующий четырехходовой	Стандарт АВОК 1.05-2006
	Клапан запорно-балансировочный ручной	Стандарт АВОК 1.05-2006
	Клапан запорно-балансировочный автоматический	Стандарт АВОК 1.05-2006
	Кран радиаторный запорный	Стандарт АВОК 1.05-2006
	Клапан радиаторный запорно-проходной с байпасом	Стандарт АВОК 1.05-2006
	Терморегулятор радиаторный автоматический	Стандарт АВОК 1.05-2006
	Клапан обратный проходной Направление потока –от белого –к черному.	ГОСТ 2.785-70 ГОСТ 21.205-93
	Клапан обратный угловой. Направление потока –от белого –к черному.	ГОСТ 2.785-70 ГОСТ 21.205-93
	Клапан предохранительный проходной	ГОСТ 2.785-70 ГОСТ 21.205-93
	Клапан предохранительный угловой	ГОСТ 2.785-70 ГОСТ 21.205-93
	Регулятор давления, работающий без использования постороннего источника энергии (регулятор давления прямого действия) "до себя"	ГОСТ 21.404-85

АРМАТУРА		
	Регулятор перепада давлений	Стандарт АВОК 1.05-2006
	Регулятор давления после себя	Стандарт АВОК 1.05-2006
	Регулятор давления до себя	Стандарт АВОК 1.05-2006
	Клапан дроссельный	ГОСТ 2.785-70 ГОСТ 21.205-93
	Клапан дроссельный. Вершина треугольника направлена в сторону повышенного давления	ГОСТ 2.785-70 ГОСТ 21.205-93
	Клапан воздушный автоматический (вантуз)	ГОСТ 2.785-70
	Выпуск воздуха общего назначения	Стандарт АВОК 1.05-2006
	Выпуск воздуха ручной	Стандарт АВОК 1.05-2006
	Воздухосборник с ручным выпуском воздуха	Стандарт АВОК 1.05-2006
	Слив воды общего назначения	Стандарт АВОК 1.05-2006
	Слив воды ручной	Стандарт АВОК 1.05-2006
	Задвижка	ГОСТ 2.785-70 ГОСТ 21.205-93
	Затвор дисковый	Стандарт АВОК 1.05-2006
	Клапан регулирующий с электромашинным приводом	ГОСТ 21.205-93
	Затвор поворотный	ГОСТ 2.785-70 ГОСТ 21.205-93
	Кран проходной	ГОСТ 2.785-70 ГОСТ 21.205-93
	Кран угловой	ГОСТ 2.785-70 ГОСТ 21.205-93
	Кран трехходовой общего назначения	ГОСТ 2.785-70

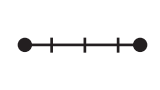
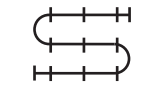


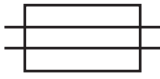
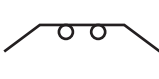

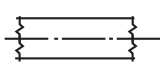

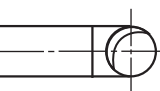

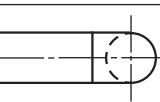
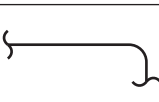


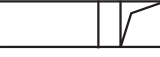

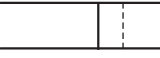



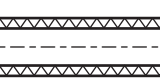

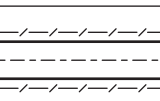
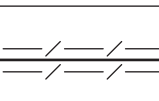
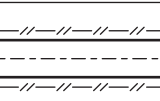
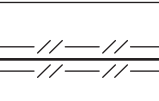
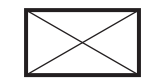

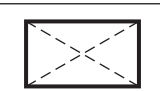

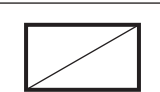

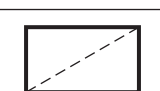

АРМАТУРА		
	Кран трехходовой с Т-образной пробкой	ГОСТ 2.785-70
	Кран трехходовой с L-образной пробкой	ГОСТ 2.785-70
	Кран четырехходовой	ГОСТ 2.785-70
	Клапан поплавковый	Стандарт АВОК 1.05-2006
	Кран водоразборный,	ГОСТ 2.785-70 ГОСТ 21.205-93
	Кран писсуарный	ГОСТ 2.785-70 ГОСТ 21.205-93
	Кран (клапан) пожарный	ГОСТ 2.785-70 ГОСТ 21.205-93
	Кран поливочный	ГОСТ 2.785-70 ГОСТ 21.205-93
	Кран двойной регулировки	ГОСТ 2.785-70 ГОСТ 21.205-93
	Смеситель общего назначения	ГОСТ 2.785-70 ГОСТ 21.205-93
	Смеситель с душевой сеткой	ГОСТ 2.785-70 ГОСТ 21.205-93
	Водосчетчик	ГОСТ 21.205-93
	Расходомер	Стандарт АВОК 1.05-2006
	Расходомер ультразвуковой	Стандарт АВОК 1.05-2006
	Расходомер электромагнитный	Стандарт АВОК 1.05-2006
	Расходомер, диафрагма с фланцами	Стандарт АВОК 1.05-2006
	Расходомер турбинный	Стандарт АВОК 1.05-2006
	Расходомер вихревой	Стандарт АВОК 1.05-2006
	Конденсатоотводчик	Стандарт АВОК 1.05-2006
	Грязевик	Стандарт АВОК 1.05-2006

		Фильтр сетчатый	Стандарт АВОК 1.05-2006
		Фильтр	ГОСТ 21.205-93
САНТЕХПРИБОРЫ			
На плане	На разрезе		
		Умывальник групповой круглый	ГОСТ 21.205-93
		Раковина	ГОСТ 21.205-93
		Умывальник	ГОСТ 21.205-93
		Умывальник групповой	ГОСТ 21.205-93
		Ванна	ГОСТ 21.205-93
		Ванна ножная	ГОСТ 21.205-93
		Поддон душевой	ГОСТ 21.205-93
		Биде	ГОСТ 21.205-93
		Унитаз	ОСТ 21.205-93
		Чаша напольная	ГОСТ 21.205-93
		Писсуар настенный	ГОСТ 21.205-93
		Писсуар напольный	ГОСТ 21.205-93
		Слив больничный	ГОСТ 21.205-93
		Трап	ГОСТ 21.205-93
		Воронка спускная	ГОСТ 21.205-93
		Воронка внутреннего водостока	ГОСТ 21.205-93
		Сетка душевая	ГОСТ 21.205-93
		Фонтанчик питьевой	ГОСТ 21.205-93
		Автомат газированной воды	ГОСТ 21.205-93

ЭЛЕМЕНТЫ ТРУБОПРОВОДОВ			
Упрощенное изображение	Условное обозначение		
		Направление потока жидкости	ГОСТ 21.205-93
		Направление потока воздуха	ГОСТ 21.205-93
		Канал подпольный	ГОСТ 21.205-93
		Трубопровод	ГОСТ 21.206-93
		Трубопровод с вертикальным стояком, направленным вниз	ГОСТ 21.206-93
		Трубопровод с вертикальным стояком, направленным вверх	ГОСТ 21.206-93
		Трубопровод гибкий	ГОСТ 21.206-93
		Пересечение трубопроводов без соединения	ГОСТ 21.206-93
		Соединение элементов трубопровода, общее	ГОСТ 21.206-93
		Фланцевое соединение	ГОСТ 21.206-93
		Муфтовое, резьбовое соединение	ГОСТ 21.206-93
		Муфтовое соединение	Стандарт АВОК 1.05-2006
		Муфтовое, быстроразъемное соединение	ГОСТ 21.206-93
		Муфтовое, быстроразъемное соединение	Стандарт АВОК 1.05-2006
		Шарнирное соединение	Стандарт АВОК 1.05-2006
		Раструбное соединение	ГОСТ 21.206-93
		Конец трубопровода с заглушкой (пробкой) - общее назначение	ГОСТ 21.206-93
		Конец трубопровода с заглушкой (пробкой) - фланцевый	ГОСТ 21.206-93
		Конец трубопровода с заглушкой (пробкой) - муфтовый резьбовой	ГОСТ 21.206-93
		Конец трубопровода с заглушкой (пробкой) - раструбный	ГОСТ 21.206-93
		Крестовина	ГОСТ 21.206-93
		Тройник	ГОСТ 21.206-93
		Отвод	ГОСТ 21.206-93
		Переход	ГОСТ 21.206-93






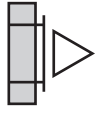
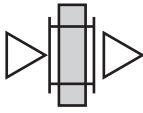



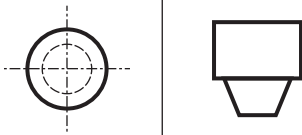


ЭЛЕМЕНТЫ ТРУБОПРОВОДОВ		
	Уклон трубопровода	ГОСТ 21.602-2003
	Трубопроводы стальные	ГОСТ 21.602-79
	Изолированный участок трубопровода	ГОСТ 21.205-93
	Трубопровод в трубе (футляре)	ГОСТ 21.205-93
	Трубопровод в сальнике	ГОСТ 21.205-93
	Сифон (гидрозатвор)	ГОСТ 21.205-93
	Компенсатор (общее обозначение)	ГОСТ 21.205-93
	Компенсатор П-образный	ГОСТ 21.205-93
	П-образный компенсатор при надземной прокладке	ГОСТ 21.605-82
	П-образный компенсатор при подземной прокладке	ГОСТ 21.605-82
	Компенсатор сильфонный	Стандарт АВОК 1.05-2006
	Компенсатор сальниковый двухсторонний и односторонний	Стандарт АВОК 1.05-2006
	Вставка амортизационная	ГОСТ 21.205-93
	Место сопротивления в трубопроводе (шайба дроссельная, сужающее устройство расходомерное, диафрагма)	ГОСТ 21.205-93
	Опора (подвеска) трубопровода неподвижная	ГОСТ 21.205-93
	Опора (подвеска) трубопровода подвижная	ГОСТ 21.205-93
	Гильза для термометра	Стандарт АВОК 1.05-2006
	Прокладка в канале с попутным дренажом	ГОСТ 21.605-82
	Узел трубопроводов в камерах, тоннелях и при надземной прокладке (без павильонов)	ГОСТ 21.605-82

ЭЛЕМЕНТЫ ТРУБОПРОВОДОВ																															
	Узел трубопроводов в наземном павильоне	ГОСТ 21.605-82																													
	Опуск трубопроводов при изменении типа прокладки	ГОСТ 21.605-82																													
	Вход в тоннель	ГОСТ 21.605-82																													
	Вход в тоннель, совмещенный с вытяжной вентиляцией	ГОСТ 21.605-82																													
	Люк на тоннеле	ГОСТ 21.605-82																													
	Патрубок компенсационный	ГОСТ 21.205-93																													
	Ревизия	ГОСТ 21.205-93																													
ЭЛЕМЕНТЫ ОТОПИТЕЛЬНЫХ СИСТЕМ																															
На плане	На разрезе																														
		Труба отопительная гладкая, регистр из гладких труб																													
		Труба отопительная ребристая, регистр из ребристых труб, конвектор отопительный																													
		Радиатор отопительный																													
<p>Для одного этажа</p> <table border="1"> <tr><td colspan="3">Кол. при t °С</td></tr> <tr><td>-20</td><td>-30</td><td>-40</td></tr> <tr><td>7</td><td>7</td><td>8</td></tr> </table>	Кол. при t °С			-20	-30	-40	7	7	8	<p>Для двух и более этажей</p> <table border="1"> <tr><td colspan="4">Эт.</td></tr> <tr><td colspan="4">Кол. при t °С</td></tr> <tr><td>-20</td><td>-30</td><td>-40</td><td></td></tr> <tr><td>2</td><td>4</td><td>4</td><td>5</td></tr> <tr><td>3</td><td>4</td><td>4</td><td>5</td></tr> </table>	Эт.				Кол. при t °С				-20	-30	-40		2	4	4	5	3	4	4	5	Радиаторы на схемах
Кол. при t °С																															
-20	-30	-40																													
7	7	8																													
Эт.																															
Кол. при t °С																															
-20	-30	-40																													
2	4	4	5																												
3	4	4	5																												
		Радиатор панельный																													
		Радиатор секционный																													
		Радиатор трубчатый																													
		Конвектор																													
		Конвектор, встраиваемый в пол																													
		Конвектор с вентилятором, встраиваемый в пол																													
		Регистр из гладких труб																													

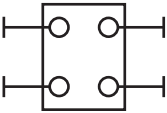
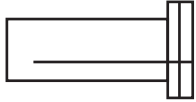











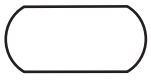
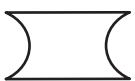
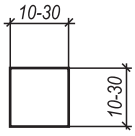
ЭЛЕМЕНТЫ ОТОПИТЕЛЬНЫХ СИСТЕМ			
		Регистр из ребристых труб	Стандарт АВОК 1.05-2006
		Электроотопительный прибор	Стандарт АВОК 1.05-2006
		Потребитель тепла	ГОСТ 21.403-80
		Прибор отопительный потолочный для лучистого отопления	ГОСТ 21.205-93
ЭЛЕМЕНТЫ ВЕНТИЛЯЦИОННЫХ СИСТЕМ			
На плане	На разрезе		
		Агрегат воздушно-отопительный	ГОСТ 21.205-93
		Воздуховод круглого сечения	ГОСТ 21.205-93
		Воздуховод круглого сечения, идущий в видимую сторону	Стандарт АВОК 1.05-2006
		Воздуховод круглого сечения, идущий в невидимую сторону	Стандарт АВОК 1.05-2006
		Воздуховод прямоугольного сечения	ГОСТ 21.205-93
		Воздуховод прямоугольного сечения, идущий в видимую сторону	Стандарт АВОК 1.05-2006
		Воздуховод прямоугольного сечения, идущий в невидимую сторону	Стандарт АВОК 1.05-2006
		Воздуховод гибкий	Стандарт АВОК 1.05-2006
		Воздуховод теплоизолированный	Стандарт АВОК 1.05-2006
		Воздуховод с огнезащитным покрытием	Стандарт АВОК 1.05-2006
		Воздуховод с акустическим покрытием	Стандарт АВОК 1.05-2006
		Воздуховод приточный в шахте, идущий в видимую сторону	Стандарт АВОК 1.05-2006
		Воздуховод приточный в шахте, идущий в невидимую сторону	Стандарт АВОК 1.05-2006
		Воздуховод вытяжной в шахте, идущий в видимую сторону	Стандарт АВОК 1.05-2006
		Воздуховод вытяжной в шахте, идущий в невидимую сторону	Стандарт АВОК 1.05-2006

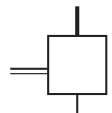
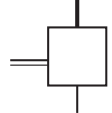
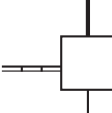
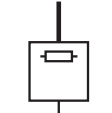
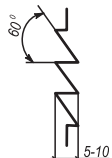
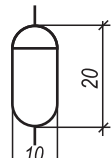
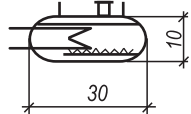

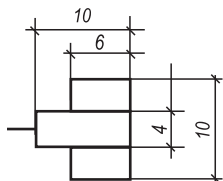
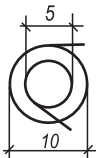
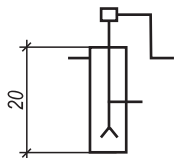
ЭЛЕМЕНТЫ ВЕНТИЛЯЦИОННЫХ СИСТЕМ			
На плане	На разрезе		
		Воздуховод рециркуляционный в шахте, идущий в видимую сторону	Стандарт АВОК 1.05-2006
		Воздуховод рециркуляционный в шахте, идущий в невидимую сторону	Стандарт АВОК 1.05-2006
		Воздуховод из строительных конструкций	Стандарт АВОК 1.05-2006
		Переход симметричный на воздуховодах прямоугольного сечения	Стандарт АВОК 1.05-2006
		Переход асимметричный на воздуховодах прямоугольного сечения	Стандарт АВОК 1.05-2006
		Переход с прямоугольного на круглое сечение	Стандарт АВОК 1.05-2006
		Отвод с центральным углом 90° на воздуховодах прямоугольного сечения	Стандарт АВОК 1.05-2006
		Отвод под углом на воздуховодах прямоугольного сечения	Стандарт АВОК 1.05-2006
		Колено с лопатками на воздуховодах прямоугольного сечения	Стандарт АВОК 1.05-2006
		Колено острое без лопаток на воздуховодах прямоугольного сечения	Стандарт АВОК 1.05-2006
		Раздвоение потока острое симметричное на воздуховодах прямоугольного сечения	Стандарт АВОК 1.05-2006
		Раздвоение потока плавное симметричное на воздуховодах прямоугольного сечения	Стандарт АВОК 1.05-2006
		Ответвление прямое на воздуховодах прямоугольного сечения	Стандарт АВОК 1.05-2006
		Ответвление под углом 45° на воздуховодах прямоугольного сечения	Стандарт АВОК 1.05-2006

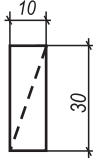
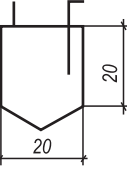
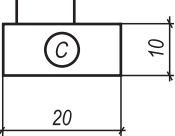
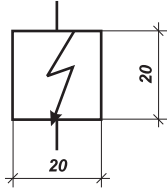
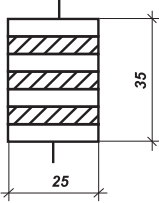
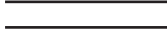

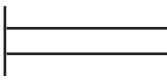
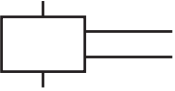
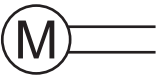
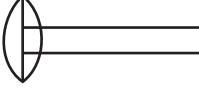
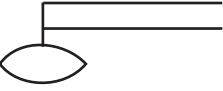

ЭЛЕМЕНТЫ ВЕНТИЛЯЦИОННЫХ СИСТЕМ		
На плане	На разрезе	
		Ответвление круглое на воздуховодах прямоугольного сечения
		Ответвление коническое на воздуховодах прямоугольного сечения
		Переход на воздуховодах круглого сечения
		Отвод по радиусу с углом 90° на воздуховодах круглого сечения
		Отвод секционный с углом 90° на воздуховодах круглого сечения
		Отвод по радиусу на воздуховодах круглого сечения
		Тройник прямой, аспирация, на воздуховодах круглого сечения
		Крестовина, аспирация, на воздуховодах круглого сечения
		Тройник штанообразный, аспирация, на воздуховодах круглого сечения
		Отверстие (решетка) для забора воздуха
		Отверстие (решетка) для выпуска воздуха
		Воздухораспределитель приточный
		Воздухораспределитель вытяжной
		Воздухораспределитель горизонтальный односторонний
		Воздухораспределитель горизонтальный многосторонний

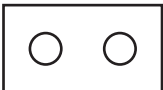
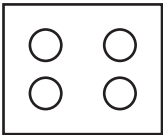

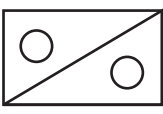





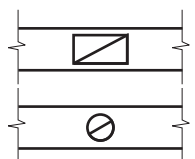
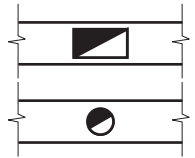
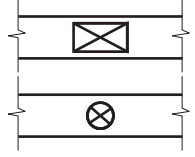
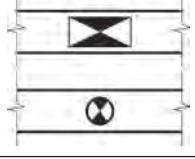
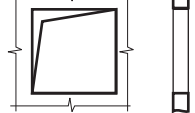
ЭЛЕМЕНТЫ ВЕНТИЛЯЦИОННЫХ СИСТЕМ		
На плане	На разрезе	
		Воздухораспределитель с наклонными струями
		Сопло воздухораспределительное
		Воздухораспределитель многодиффузионный
		Воздухораспределитель вертикальный перфорированный
		Воздухораспределитель потолочный перфорированный
		Решетка настенная
		Решетка переточная
		Решетка жалюзийная
		Решетка инерционная
		Дефлектор
		Дефлектор
		Местная вытяжка
		Зонт

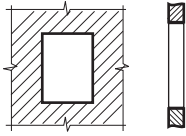
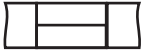
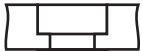
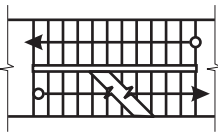

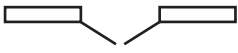
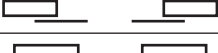






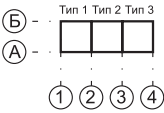
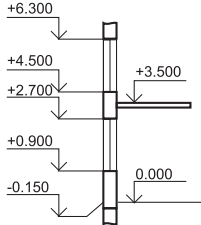
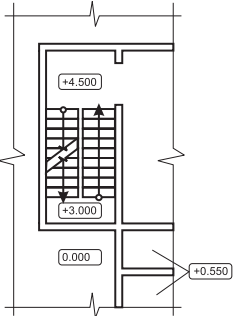
ЭЛЕМЕНТЫ ВЕНТИЛЯЦИОННЫХ СИСТЕМ		
	Заслонка (клапан) вентиляционная	ГОСТ 21.205-93
	Шибер	ГОСТ 21.205-93
	Клапан обратный вентиляционный	ГОСТ 21.205-93
	Клапан огнезадерживающий вентиляционный	ГОСТ 21.205-93
	Лючок для замеров параметров воздуха и/или чистки воздуховодов	ГОСТ 21.205-93
	Лючок смотровой и шуровочный	ГОСТ 21.403-80
	Лючок для чистки	Стандарт АВОК 1.05-2006
	Лючок для замера параметров	Стандарт АВОК 1.05-2006
	Узел прохода вентиляционной шахты	ГОСТ 21.205-93
	Завеса воздушная без обогрева	Стандарт АВОК 1.05-2006
	Завеса воздушная водяная	Стандарт АВОК 1.05-2006
	Завеса воздушная электрическая	Стандарт АВОК 1.05-2006
	Камера вентиляционная приточная (кондиционер)	ГОСТ 21.205-93
	Глушитель шума	ГОСТ 21.205-93
	Вентилятор радиальный	ГОСТ 21.205-93
	Вентилятор радиальный	ГОСТ 21.205-93
	Вентилятор осевой	ГОСТ 21.602-2003
ОБОРУДОВАНИЕ		
	Подогреватель	ГОСТ 21.205-93
	Подогреватель поверхностный (общее обозначение)	ГОСТ 21.403-80
	Охладитель и подогреватель (терморегулятор)	ГОСТ 21.205-93

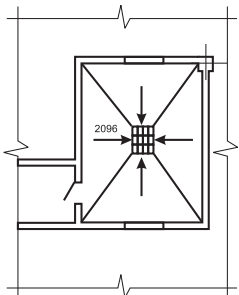
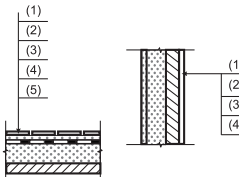
ОБОРУДОВАНИЕ		
	Теплообменник пластинчатый	Стандарт АВОК 1.05-2006
	Теплообменник кожухотрубный емкостной	Стандарт АВОК 1.05-2006
	Теплообменник кожухотрубный скоростной	Стандарт АВОК 1.05-2006
	Водоподогреватель электрический скоростной	Стандарт АВОК 1.05-2006
	Водоподогреватель электрический емкостной	Стандарт АВОК 1.05-2006
	Теплоутилизатор	ГОСТ 21.205-93
	Осушитель воздуха	ГОСТ 21.205-93
	Увлажнитель воздуха	ГОСТ 21.205-93
	Насос ручной	ГОСТ 21.205-93
	Насос центробежный	ГОСТ 21.205-93
	Насос струйный (эжектор, инжектор, элеватор)	ГОСТ 21.205-93
	Бак расширительный мембранный	Стандарт АВОК 1.05-2006
	Бак открытый под атмосферным давлением	ГОСТ 21.205-93
	Бак закрытый с давлением выше атмосферного	ГОСТ 21.205-93
	Бак закрытый с давлением ниже атмосферного	ГОСТ 21.205-93
	Котел, (общее обозначение)	ГОСТ 21.403-80

ОБОРУДОВАНИЕ		
	Котел на газообразном топливе	ГОСТ 21.403-80
	Котел на жидком топливе	ГОСТ 21.403-80
	Котел на горючих отходах	ГОСТ 21.403-80
	Котел с электронагревом	ГОСТ 21.403-80
	Экономайзер	ГОСТ 21.403-80
	Гидроемкость	ГОСТ 21.403-80
	Барботер	ГОСТ 21.403-80
	Спринклер	ГОСТ 21.403-80
	Горелка угловая, щелевая	ГОСТ 21.403-80
	Горелка тангенциальная (поворот улиток в соответствии с истинным положением)	ГОСТ 21.403-80
	Эрлифт	ГОСТ 21.403-80

ОБОРУДОВАНИЕ		
	Аппарат обратного осмоса	ГОСТ 21.403-80
	Бак-вытеснитель	ГОСТ 21.403-80
	Бак мокрого хранения соли	ГОСТ 21.403-80
	Фильтр электромагнитный для обезжелезивания конденсата	ГОСТ 21.403-80
	Фильтр трехкамерный Условные обозначения: механический - М натрий-катионитовый - Na водородно-катионитовый - Н анионитовый - А обезжелезивания - Fe смешанного действия - ФСД намывной ионитный фильтр - НИФ ионообменный параллельноточный - ФИП осветительный вертикальный - ФОВ сорбционный угольный - ФСУ	ГОСТ 21.403-80
	Линия механической связи	ГОСТ 21.205-93
	Регулирование	ГОСТ 21.205-93
	Ручной привод	ГОСТ 21.205-93
	Электромагнитный привод	ГОСТ 21.205-93
	Электромашинный привод	ГОСТ 21.205-93
	Мембранный привод	ГОСТ 21.205-93
	Поплавковый привод	ГОСТ 21.205-93
	Отборное устройство для установки контрольно-измерительного прибора	ГОСТ 21.205-93

ГАЗОСНАБЖЕНИЕ		
	Плита газовая бытовая двухгорелочная	ГОСТ 21.609-83
	Плита газовая бытовая четырехгорелочная	ГОСТ 21.609-83
	Аппарат отопительный газовый бытовой	ГОСТ 21.609-83
	Печь отопительно-варочная	ГОСТ 21.609-83
	Камин газовый	ГОСТ 21.609-83
	Регулятор давления	ГОСТ 21.609-83
	Предохранительный запорный клапан	ГОСТ 21.609-83
	Регулятор управления	ГОСТ 21.609-83
	Счетчик газовый	ГОСТ 21.609-83
СТРОИТЕЛЬНЫЕ КОНСТРУКЦИИ		
	Вентиляционные шахты и каналы	ГОСТ 21.501-93
	Дымовые трубы (твердое топливо)	ГОСТ 21.501-93
	Дымовые трубы (жидкое топливо)	ГОСТ 21.501-93
	Газоотводные трубы	ГОСТ 21.501-93
	Проем (проектируемый без заполнения)	ГОСТ 21.501-93

СТРОИТЕЛЬНЫЕ КОНСТРУКЦИИ		
	Проем в существующей стене, перегородке, покрытии, перекрытии, подлежащий заделке	ГОСТ 21.501-93
	Проемы без четверти	ГОСТ 21.501-93
	Проемы с четвертью	ГОСТ 21.501-93
	Лестница, промежуточные марши. Стрелкой указано направление подъема марша	ГОСТ 21.501-93
	Двери, ворота	ГОСТ 21.501-93
	Дверь двупольная	ГОСТ 21.501-93
	Дверь (ворота) раздвижная двупольная	ГОСТ 21.501-93
	Дверь (ворота) подъемная	ГОСТ 21.501-93
	Переplot оконный с боковым подвесом, открывающийся внутрь	ГОСТ 21.501-93
	Переplot оконный с боковым подвесом, открывающийся наружу	ГОСТ 21.501-93
	Переplot оконный с подъемом	ГОСТ 21.501-93
	Переplot оконный глухой	ГОСТ 21.501-93
	Изменение в чертеже	ГОСТ 21.101-97
	Оси здания	ГОСТ 21.101-97
	Высотные отметки на разрезе здания	ГОСТ 21.101-97
	Высотные отметки на плане здания	ГОСТ 21.101-97

СТРОИТЕЛЬНЫЕ КОНСТРУКЦИИ		
	Уклоны пола (допускается указывать в промилле)	ГОСТ 21.101-97
	Конструктивные слои конструкций	ГОСТ 21.101-97

Буквенно-цифровые обозначения трубопроводов санитарно-технических систем (ГОСТ 21.205-93)

Наименование	Буквенно-цифровое обозначение
1. Водопровод:	
а) общее обозначение	В0
б) хозяйственно-питьевой*	В1
в) противопожарный*	В2
г) производственный:*	
* В том случае, когда хозяйственно-питьевой или производственный водопровод является одновременно и противопожарным, ему присваивают обозначение хозяйственно-питьевого или производственного водопровода, а назначение разъясняют на чертежах.	
- общее обозначение	В3
- оборотной воды, подающей	В4
- оборотной воды, обратный	В5
- умягченной воды	В6
- речной воды	В7
- речной осветленной воды	В8
- подземной воды	В9
2. Канализация:	
а) общее обозначение	К0
б) бытовая	К1
в) дождевая	К2
г) производственная:	
- общее обозначение	К3
- механически загрязненных вод	К4
- иловая	К5
- шламодержащих вод	К6
- химически загрязненных вод	К7
- кислых вод	К8
- щелочных вод	К9
- кислотнощелочных вод	К10
- цианосодержащих вод	К11
- хромосодержащих вод	К12

3. Теплопровод:	
а) общее обозначение	
б) трубопровод горячей воды для отопления и вентиляции (в т. ч. кондиционирования), а также общий для отопления, вентиляции, горячего водоснабжения и технологических процессов:	
- подающий	T1
- обратный	T2
в) трубопровод горячей воды для горячего водоснабжения:	
- подающий	T3
- циркуляционный	T4
г) трубопровод горячей воды для технологических процессов:	
- подающий	T5
- обратный	T6
д) трубопровод:	
- пара (паропровод)	T7
- конденсата (конденсатопровод)	T8

Примечания:

- Для трубопроводов систем водопровода и канализации, не предусмотренных таблицей, следует принимать обозначения с порядковой нумерацией в продолжение указанных в таблице.
- Для теплопроводов, приведенных в таблице, при разных параметрах теплоносителя следует принимать обозначения:
 - от T11 до T19 и от T21 до T29 для трубопроводов, указанных в пункте 3, перечисление б);
 - от T31 до T39 и от T41 до T49 для трубопроводов, указанных в пункте 3, перечисление в);
 - от T51 до T59 и от T61 до T69 для трубопроводов, указанных в пункте 3, перечисление г);
 - от T71 до T79 и от T81 до T89 для трубопроводов, указанных в пункте 3, перечисление д).
 Для трубопроводов, не предусмотренных таблицей, следует принимать обозначения от T91 до T99 независимо от вида транспортируемой среды и ее параметров.
- Если требуется показать, что участок сети канализации или конденсатопровода является напорным, то буквенно-цифровое обозначение дополняют прописной буквой "Н", например: K4Н; T8Н.

Дополнительные обозначения трубопроводов котельных (ГОСТ 21.606-95)

Наименование	Буквенно-цифровое обозначение
1 Трубопровод питательной воды	T91
2 Трубопровод непрерывной продувки	T92
3 Трубопровод периодической продувки	T93
4 Трубопровод подпиточной воды	T94
5 Трубопровод дренажный напорный	T95
6 Трубопровод дренажный безнапорный	T96
7 Трубопровод атмосферный	T97
8 Трубопровод паровоздушной смеси	T98

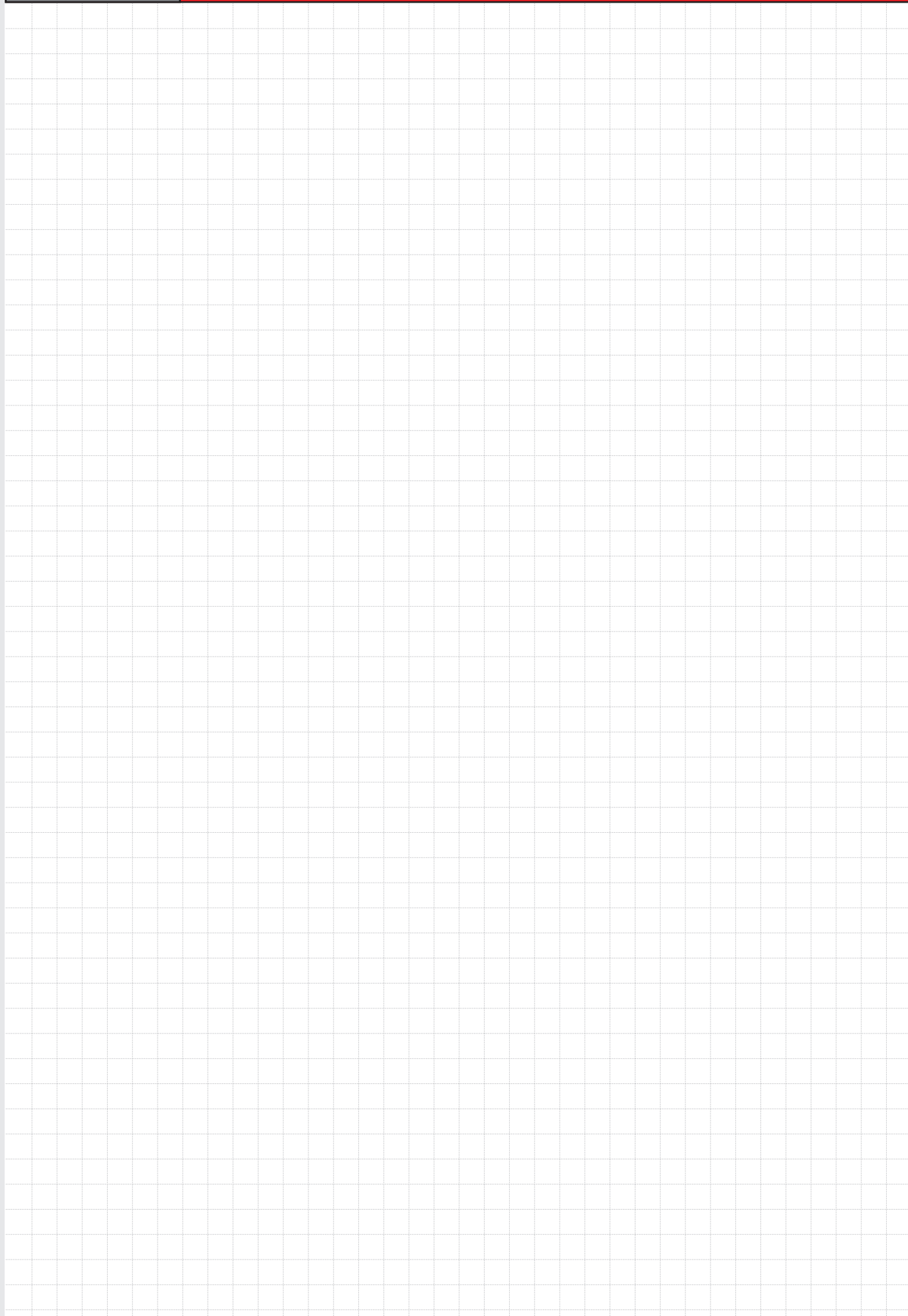
Примечание: При наличии в чертежах нескольких одноименных (одного вида) трубопроводов, каждый из которых требуется выделить, им присваивают обозначения, состоящие из буквенно-цифрового обозначения, приведенного в таблице, с добавлением порядкового номера трубопровода, отделяя их точкой.
 ПРИМЕР - **T91.1; T91.2**

Обозначения газопроводов (ГОСТ 21.609-83)

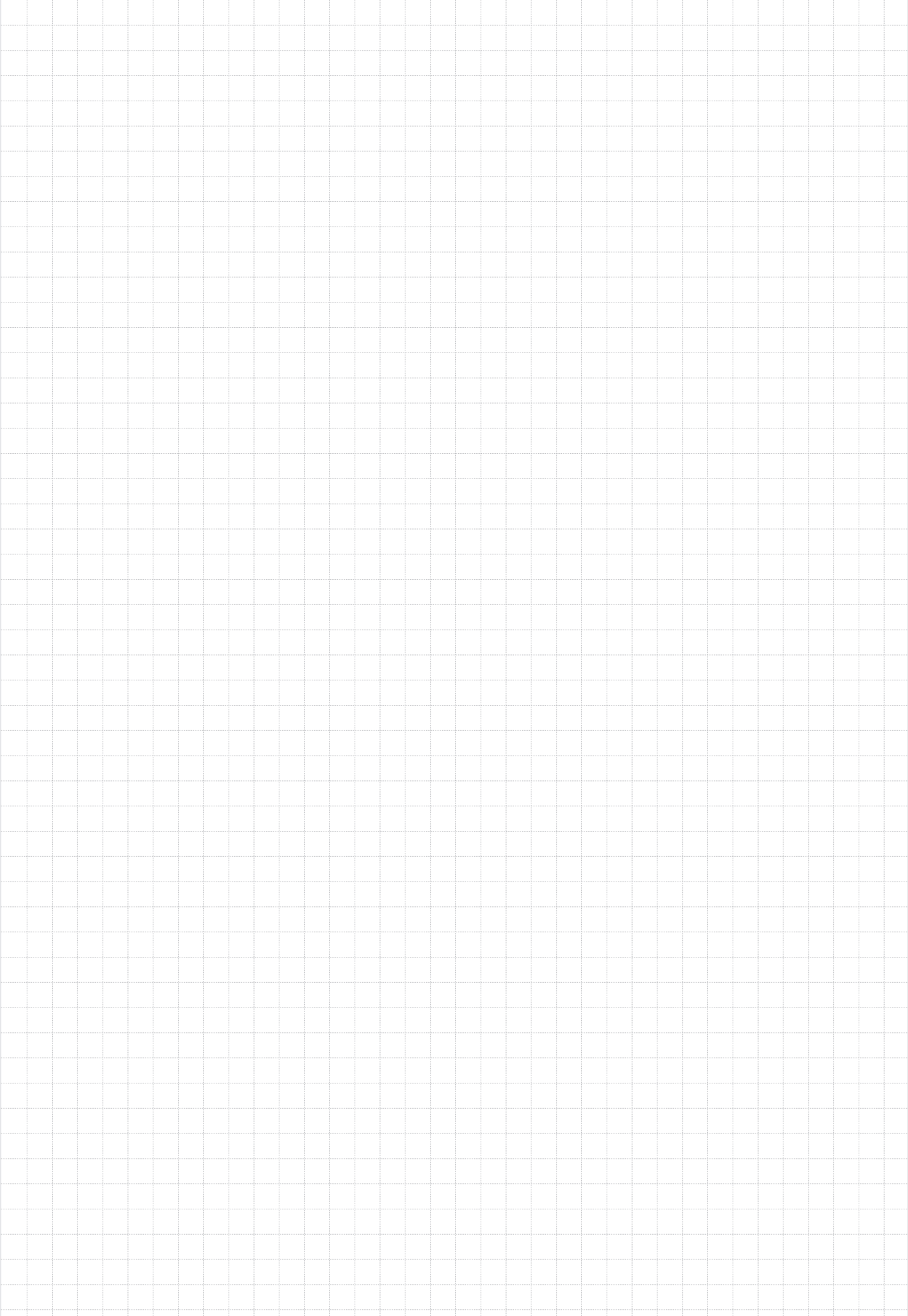
Наименование	Буквенно-цифровое обозначение
1 Газопровод:	
а) общее обозначение	G0
б) низкого давления до 5 кПа (0,05 кгс/см ²)	G1
в) среднего давления более 5 кПа (0,05 кгс/см ²) до 0,3 МПа (3 кгс/см ²)	G2
г) высокого давления более 0,3 (3) до 0,6 МПа (6 кгс/см ²)	G3
д) высокого давления более 0,6 (6) до 1,2 МПа (12 кгс/см ²)	G4
2 Газопровод продувочный	G5
3 Трубопровод на разрежение	G6

№	Вещество	Концен-трация	Формула	Пластики										Уплотнители							Металлы						
				Акрилобутадиенстирон ABS	Полипропилен PP	Поливинилхлорид PVC	Хлорид ПВХ CPVC	Поливинилденфторид PVDF	Полиэтилен PE	Сшитый полиэтилен PEX	Полиамид (PA)	Полисульфон PSU	Полиуретан PU	Тетлон (PTFE)	EPDM	NBR	Витон (FPM)	Бронза	Латунь	Чугун	Сталь 3	Нержавеющая сталь AISI 316	Нержавеющая сталь AISI 304	Алюминий	Медь		
631	Этилацтоацетат/ ацетоуксусный эфир	100%	$CH_3COCH_2COOC_2H_5$	-	-	-	-	+	-	-	-	-	-	-	-	-	-	-	+	-	-	-	-	-	-	-	-
632	Этилбензол		C_8H_{10}	-	-	-	-	-	-	-	-	-	-	-	-	-	-	-	-	-	-	-	-	-	-	-	-
633	2-Этилгексанол		$CH_3(CH_2)_3CH(C_2H_5)CH_2OH$	-	-	-	-	+	-	-	-	-	-	-	-	-	-	-	-	-	-	-	-	-	-	-	-
634	Этилен		C_2H_4	-	-	-	-	-	-	-	-	-	-	-	-	-	-	-	-	-	-	-	-	-	-	-	-
635	Этиленбромид	100%	CH_2BrCH_2Br	-	-	-	-	+	-	-	-	-	-	-	-	-	-	-	-	-	-	-	-	-	-	-	-
636	Этиленгликоль	100%	$HOCH_2CH_2OH$	+	+	+	+	+	-	-	-	-	-	-	-	-	-	-	-	-	-	-	-	-	-	-	-
637	Этилендиамин	100%	$NH_2CH_2CH_2NH_2$	-	-	-	-	-	-	-	-	-	-	-	-	-	-	-	-	-	-	-	-	-	-	-	-
638	Этиленоксид	100%	C_2H_4O	-	-	-	-	-	-	-	-	-	-	-	-	-	-	-	-	-	-	-	-	-	-	-	-
639	Этиленхлорид		$ClCH_2CH_2Cl$	-	-	-	-	+	-	-	-	-	-	-	-	-	-	-	-	-	-	-	-	-	-	-	-
640	Этилендихлорид/ дихлорэтан		$C_2H_4Cl_2$	-	-	-	-	+	-	-	-	-	-	-	-	-	-	-	-	-	-	-	-	-	-	-	-
641	Этиленхлоргидрин	100%	$ClCH_2CH_2OH$	-	-	-	-	+	-	-	-	-	-	-	-	-	-	-	-	-	-	-	-	-	-	-	-
642	Этилмеркаптан/ этантиол	100%	C_2H_5SH	-	-	-	-	-	-	-	-	-	-	-	-	-	-	-	-	-	-	-	-	-	-	-	-
643	Этиловый спирт/ этанол	100%	C_2H_5OH	+	+	+	+	+	-	-	-	-	-	-	-	-	-	-	-	-	-	-	-	-	-	-	-
644	Этиловый эфир/ диэтиловый эфир	100%	$C_2H_5OC_2H_5$	-	-	-	-	+	-	-	-	-	-	-	-	-	-	-	-	-	-	-	-	-	-	-	-
645	Этилоксалат/ этиловый эфир шавелевой к-ты		$(COOC_2H_5)_2$	-	-	-	-	-	-	-	-	-	-	-	-	-	-	-	-	-	-	-	-	-	-	-	-
646	Этилформиат/ этиловый эфир муравьиной к-ты	100%	$HCOOC_2H_5$	-	-	-	-	+	-	-	-	-	-	-	-	-	-	-	-	-	-	-	-	-	-	-	-
647	Этилхлорацетат/ этиловый эфир хлоруксусной к-ты/ этилмонохлорацетат	100%	$ClCH_2COOC_2H_5$	-	-	-	-	+	-	-	-	-	-	-	-	-	-	-	-	-	-	-	-	-	-	-	-
648	Яблочная кислота	Н	$HOOCCH_2CH(OH)COOH$	+	+	+	+	+	-	-	-	-	-	-	-	-	-	-	-	-	-	-	-	-	-	-	-
649	Янтарная кислота	Н	$C_4H_6O_4$	+	+	+	+	+	-	-	-	-	-	-	-	-	-	-	-	-	-	-	-	-	-	-	-

Для заметок



Для заметок





Никакая часть этого издания не может быть воспроизведена, скопирована, сохранена на электронном носителе, размножена или передана в любой форме и любыми средствами, в том числе электронными, механическими или фотокопированием, без письменного разрешения автора/правообладателя. Любое нарушение прав автора/правообладателя влечёт гражданскую и уголовную ответственность на основе российского и международного законодательств.

Типография ООО «Первый ИПХ».
Договор № 06-1- 15 от 04.06.2015
Юридический адрес типографии:
Санкт-Петербург, 194044, Б. Сампсониевский пр., д.60, лит.У
Тираж: 5 000 экз.
Количество страниц: 768
Подписано к печати: 1 ноября 2016 г.

© Правообладатель: ООО «Веста Регионы»
142104, Московская область,
г. Подольск, ул.Свердлова, д.30, корп.1

Все авторские права защищены.