

ЗАПОРНАЯ АРМАТУРА ДЛЯ СИСТЕМ ОТОПЛЕНИЯ



Boiler-Gas.ru

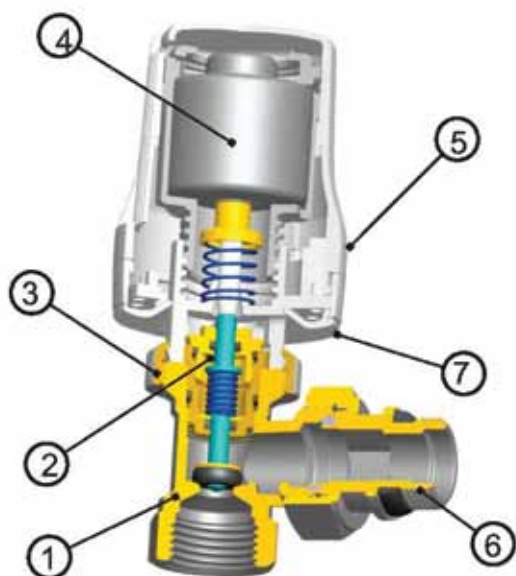
[Перейти на сайт](#)



IVR 597 SUNNY	124
IVR 564-570 SATURN	128
IVR 565-571 SATURN	130
IVR 566-567 SATURN	132
IVR 560-561 SATURN	134
IVR 568-569 SATURN	136
IVR 562-563 SATURN	138
IVR 555-557 JUPITER	140
IVR 551-553 JUPITER	142
IVR 538-540 MERCURY	144
IVR 535-537 MERCURY	146
IVR 539-541 MERCURY	148
IVR 544 MERCURY	150
IVR 545 MERCURY	152
IVR 546-548 MERCURY PLUS	154
IVR 547-549 MERCURY PLUS	156
IVR 580 АДАПТЕР	158
IVR 581 АДАПТЕР	159
IVR 325 ТЕЛЕСКОПИЧЕСКИЙ ПАТРУБОК	160
IVR Замена O-кольца	161
IVR 816-361-360-832 ВОЗДУХООТВОДЧИКИ	162
IVR 808-809 ВОСШЕТТОНЕ	164
IVR 811-812	166
IVR 350-351-355-356 ПРЕДОХРАНИТЕЛЬНЫЕ КЛАПАНЫ	168
IVR 387 РАСПРЕДЕЛИТЕЛЬНЫЙ КЛАПАН	169
IVR 388 РАСПРЕДЕЛИТЕЛЬНЫЙ КЛАПАН	171
IVR 358 МАНОМЕТР	173
IVR 334-336-338 РЕДУКТОРЫ ДАВЛЕНИЯ	174
IVR 850-852 КОЛЛЕКТОРЫ ИЗ ЛАТУНИ SUNNY-FLOOR	176
IVR 851-853 КОЛЛЕКТОРЫ ИЗ ЛАТУНИ SUNNY-FLOOR	178
IVR 872-873-874 КОЛЛЕКТОРЫ МОДУЛЬНЫЕ	180
IVR 870 КОЛЛЕКТОРЫ ИЗ ЛАТУНИ	181
IVR 858 КОЛЛЕКТОР МОДУЛЬНЫЙ	182
IVR 802 КОЛЛЕКТОРЫ NEW AVANT FLOOR ИЗ НЕРЖ. СТАЛИ	183
IVR 803 КОЛЛЕКТОРЫ NEW AVANT FLOOR ИЗ НЕРЖ. СТАЛИ	185
IVR 804 КОЛЛЕКТОРЫ NEW AVANT FLOOR ИЗ НЕРЖ. СТАЛИ	187
IVR 805 КОЛЛЕКТОРЫ NEW AVANT FLOOR ИЗ НЕРЖ. СТАЛИ	189
IVR 893 IVR INOX ИНДУСТРИАЛЬНЫЕ КОЛЛЕКТОРЫ ИЗ НЕРЖ. СТАЛИ	191
IVR 882 IVR INOX ИНДУСТРИАЛЬНЫЕ КОЛЛЕКТОРЫ ИЗ НЕРЖ. СТАЛИ	192
IVR 883 IVR INOX ИНДУСТРИАЛЬНЫЕ КОЛЛЕКТОРЫ ИЗ НЕРЖ. СТАЛИ	194
IVR 884 IVR INOX ИНДУСТРИАЛЬНЫЕ КОЛЛЕКТОРЫ ИЗ НЕРЖ. СТАЛИ	196

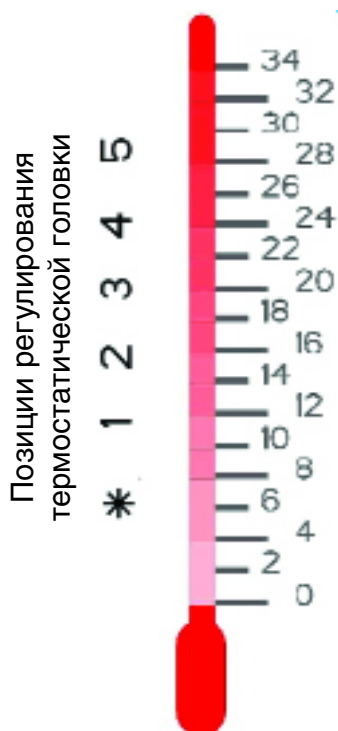
Термостатическая головка с жидкостным датчиком

Сфера применения: термостатическая головка для жидкостей IVR 597 может комплектоваться со всеми моделями термостатических кранов SATURN IVR 560-561-562-563-564-565-566-567-568-569.

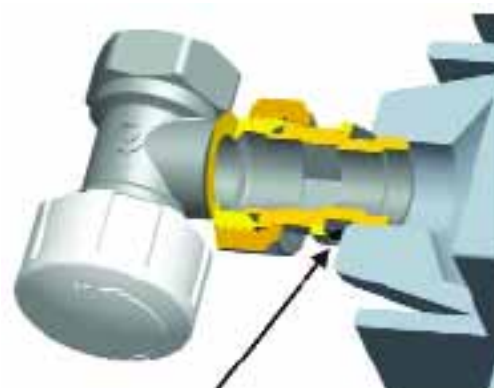


N.	Наименование	Материал	Покрытие
1	Корпус	Латунь CW 617N – UNI EN 12165/98	Никель
2	Шток	Латунь CW 617N – UNI EN 12165/98	
3	Зажимное кольцо	Латунь CW 617N – UNI EN 12165/98	
4	Термостат	Латунь CW 617N - UNI EN 12165/98	
5	Ручка	ABS	RAL 9010
6	Патрубок	Латунь CW 617N – UNI EN 12165/98	
7	Кольцо	ABS	RAL 9010

Рекомендованная температура



28° C	Бассейн
24° C	Ванная
18° C	Кухня
16° C	Спальня
12° C	Лестница / Холл
6° C	Подвал (позиция «антифриз»)



Самогерметизирующий патрубок

Герметичность патрубка сохраняется за счет EP уплотнителя без применения каких-либо других герметизирующих средств

Технические характеристики	
Максимальная температура при эксплуатации	100° C
Максимальная окружающая температура	50° C
Максимальное эксплуатационное давление	10 bar
Максимальное дифференциальное давление	1 bar

Установка / Монтаж

Термостатическая головка IVR 597 устанавливается в горизонтальном положении

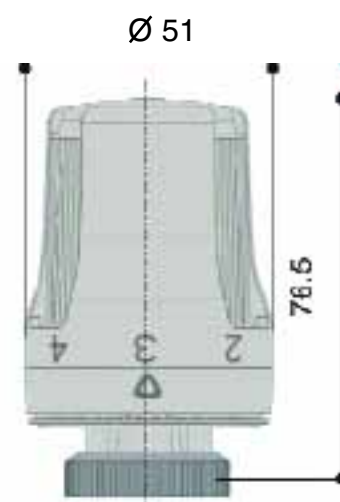


Термостатическая головка не устанавливается в нишах или за шторами и должна быть защищена от прямого попадания солнечных лучей



Система охраны и «антивзлома»

Система охраны и «антивзлома» IVR 597 устанавливается путем фиксирования двух частей изделия как указано на рисунке рядом



Кран с термостатической головкой

IVR (567-561) + IVR 597

Стандартный кран

IVR 567



Ручной термостатический кран

IVR 561



Руководство по установке термостатической головки Ограничение максимальной температуры



Установить ручку на позиции максимально требуемой температуры



Стянуть блокирующее кольцо



Повернуть и подтянуть кольцо, установив его выступы на 3-ю позицию

Блокирование ячейки желаемой температуры



Расположить ручку на желаемой позиции



Стянуть блокирующее кольцо



Повернуть и подтянуть выступы кольца вверх на 3-ю позицию

Перезапуск термостатической головки



Стянуть блокирующее кольцо



Установить ручку на 3-ю позицию



Повернуть и подтянуть выступы кольца на позицию ✖

Технические данные:

- в позиции X температура около 6° С
- максимально допустимое статическое давление 10 bar
- максимально допустимое дифференциальное давление 1 bar
- номинальная пропускная способность 3/8" - 175л/ч 1/2" - 175л/ч
- максимальная температура жидкости 100° С
- диаграмма дифференциального давления в значении пропускной способности

Диаграмма падения нагрузки
Арт.560-561-562-564 3/8"

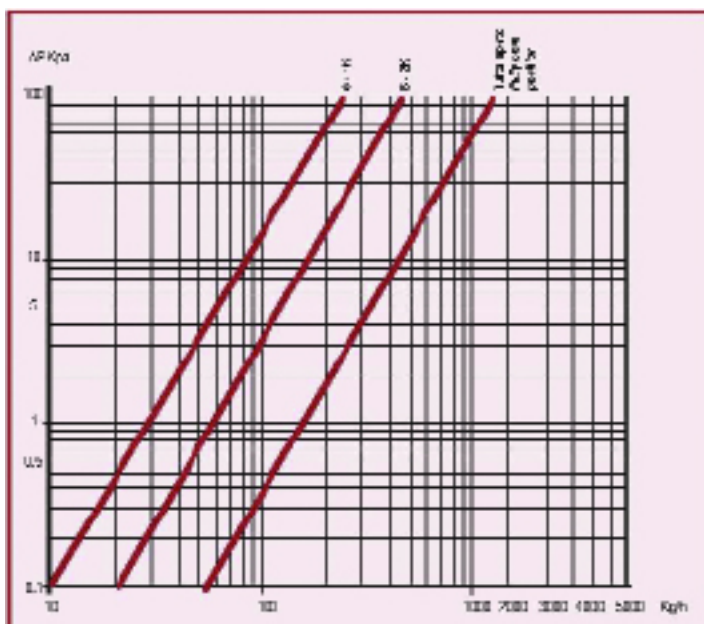
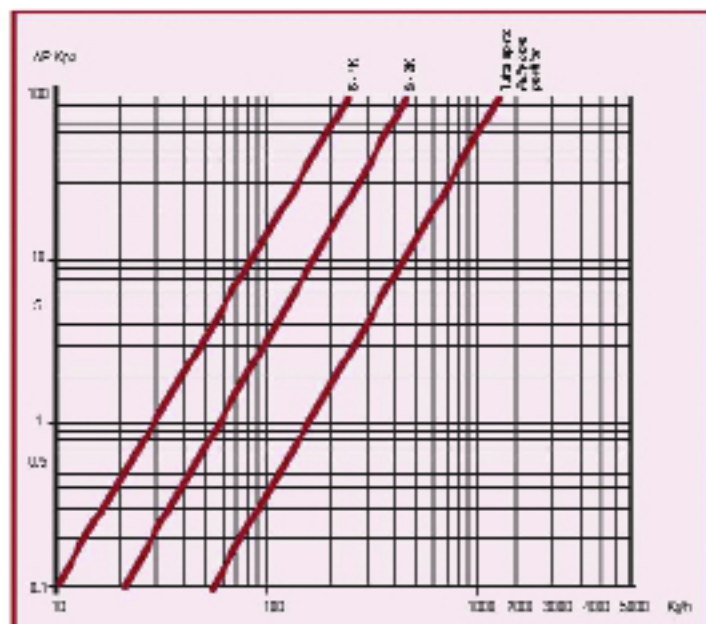


Диаграмма падения нагрузки
Арт.560-561-562-564 1/2"



- мощность регулирующего затвора в соотношении с номинальной пропускной способностью $a=0.9$

Применение регулирующего колпачка и пластиковой ручки

- 1) выберите точку системы отсчета на корпусе крана



- 2) Поверните колпачок на 1 или 2 отметки для того, чтобы открыть кран в номинальной позиции K-1 или K-2

- 2) Поверните ручку на 1 или 2 отметки для того, чтобы открыть кран в номинальной позиции K-1 или K-2

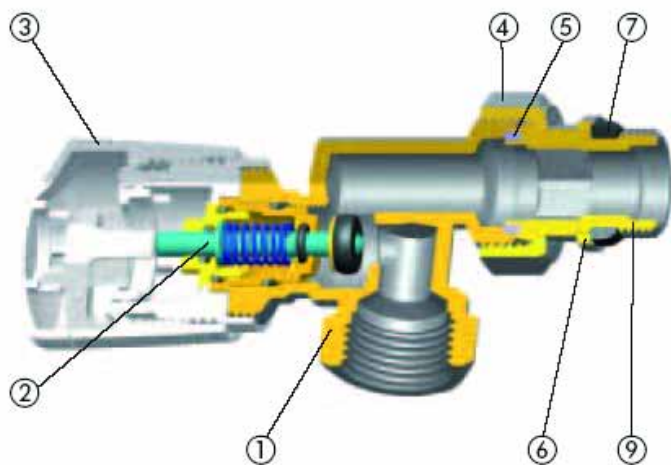
SATURN Термостатические вентили для радиаторов- IVR 564-570

Термостатические вентили для радиаторов. Самогерметизирующийся патрубок, соединение с внутренней резьбой для стальной трубы; с ручкой (IVR564) или регулирующей пластиковой крышкой (IVR570).

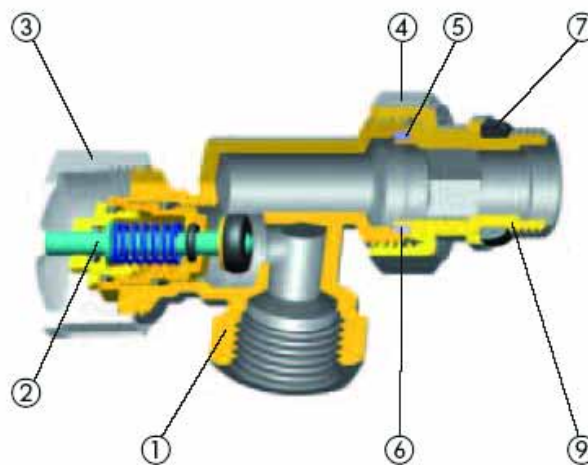
Сфера применения: термостатические вентили IVR предназначены для радиаторов любых типов.



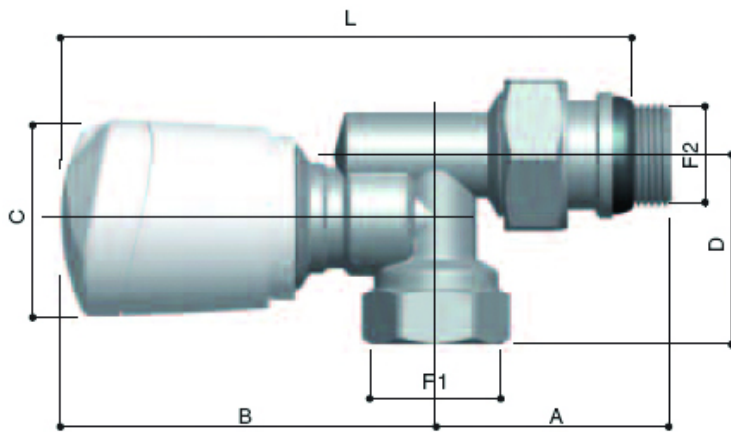
N.	Наименование	Материал	Покрытие	Технические характеристики	
1	Корпус	Латунь CW 617N – UNI EN 12165/98	Никель	Максимальное эксплуатационное давление	10 бар
2	Шток	Латунь CW 614N – UNI EN 12164/98		Максимальная рабочая температура	100° C
3	Ручка	ABS	RAL 9010	Максимальное дифференциальное давление	1 бар
4	Шайба	Латунь CW 614N – UNI EN 12164/98	Никель		
5	О-кольцо	EPDM			
6	Кольцевая прокладка	Латунь CW 614N – UNI EN 12164/98	Никель		
7	Прокладка	EPDM			
8	Патрубок	Латунь CW 617N – UNI EN 12165/98	Никель		



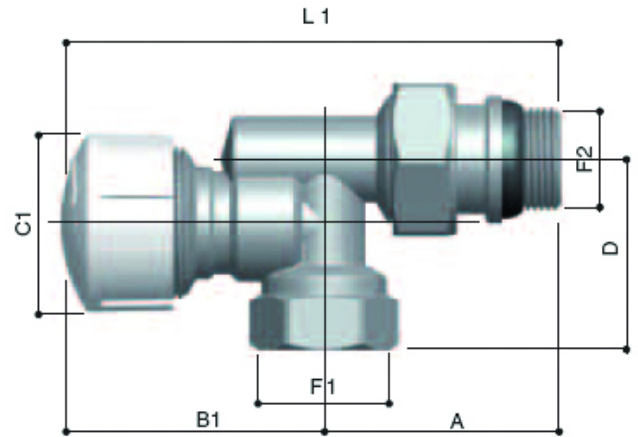
IVR 564



IVR 570



IVR 564



IVR 570

DN	1/2
A	47
B	74
B1	51
C	39
C1	35
D	37
F1	1/2"
F2	1/2"
L	114
L1	91

Размеры указаны в мм

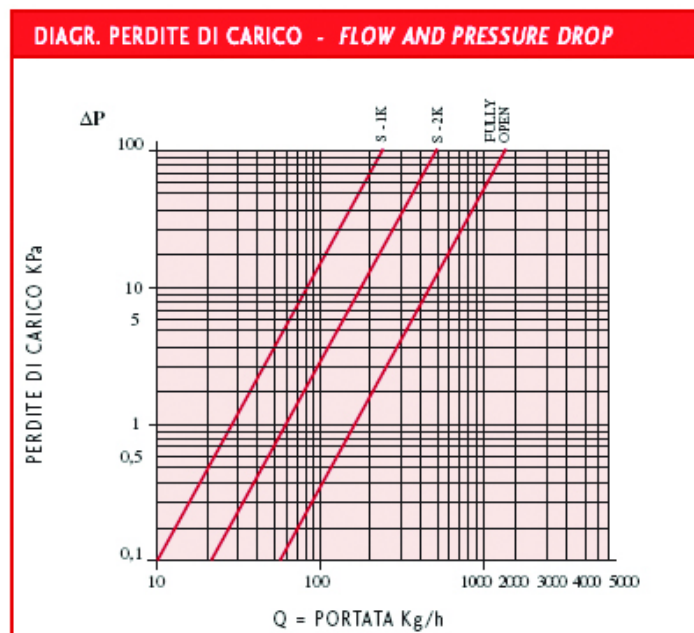


Диаграмма падения напора

IVR 565/571 1/2" - 3/8"

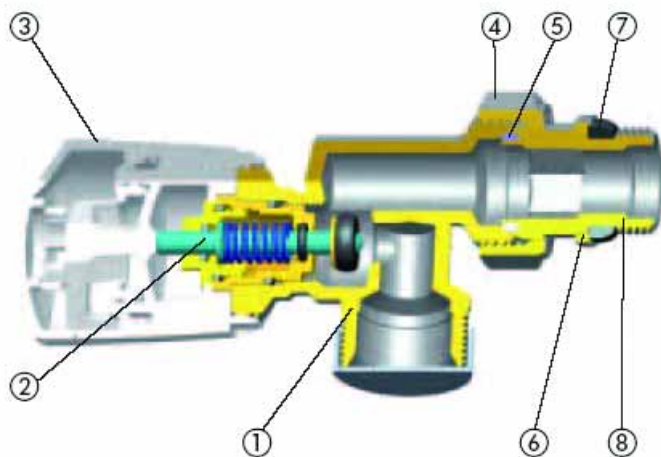
SATURN Термостатические вентили для радиаторов- IVR 565-571

Термостатические вентили для радиаторов. Самогерметизирующий патрубок. Соединение для труб PE-X, многослойных и труб из меди; с ручкой (IVR565) или регулирующей пластиковой крышкой (IVR571)

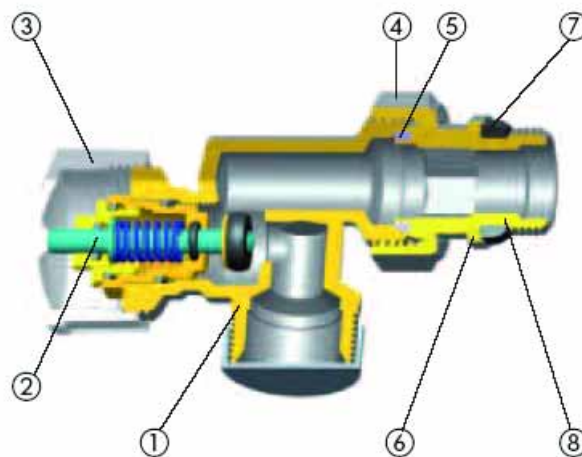


Сфера применения: термостатические вентили IVR предназначены для радиаторов любых типов

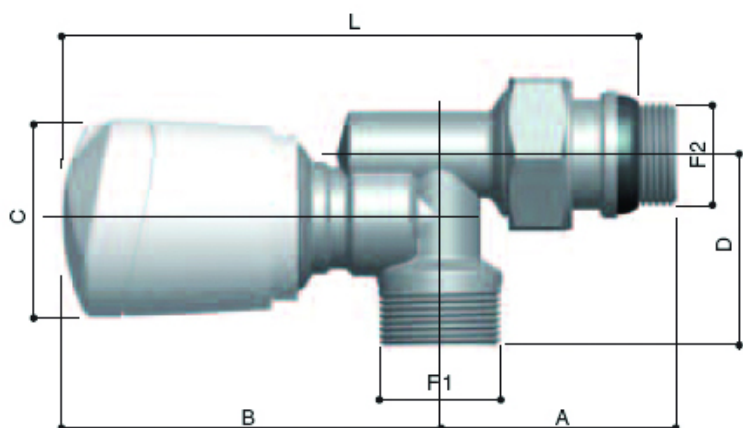
N.	Наименование	Материал	Покрытие	Технические характеристики	
				1	Корпус
2	Шток	Латунь CW 614N – UNI EN 12165/98		Максимальная рабочая температура	100° C
3	Ручка	ABS	RAL 9010	Максимальное дифференциальное давление	1 bar
4	Шайба	Латунь CW 614N – UNI EN 12164/98	Никель		
5	О-кольцо	EPDM			
6	Кольцевая прокладка	Латунь CW 614N – UNI EN 12165/98	Никель		
7	Прокладка	EPDM			
8	Патрубок	Латунь CW 617N – UNI EN 12164/98	Никель		



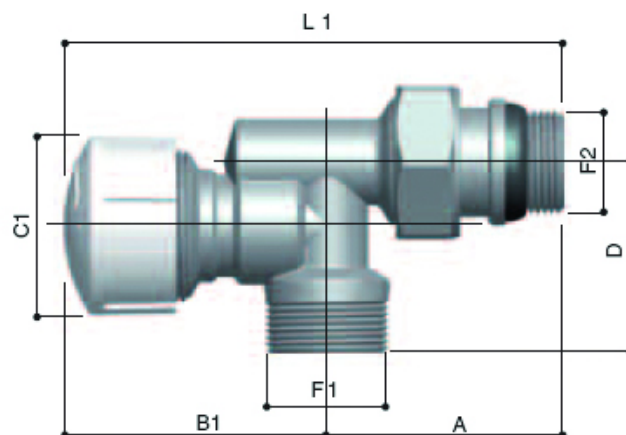
IVR 565



IVR 571



IVR 565



IVR 571

DN	1/2
A	47
B	74
B1	51
C	39
C1	35
D	37
F1	24-19x18
F2	1/2"
L	114
L1	91

Размеры указаны в мм

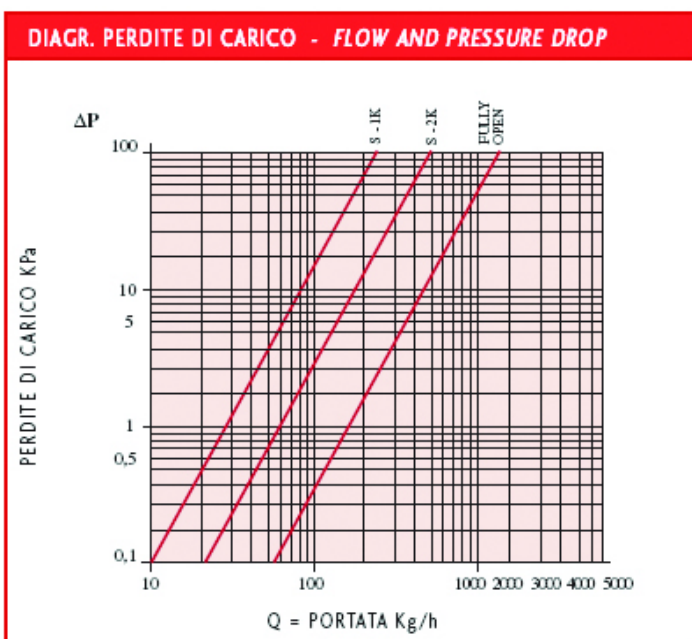


Диаграмма падения напора

IVR 565/571 1/2" - 3/8"

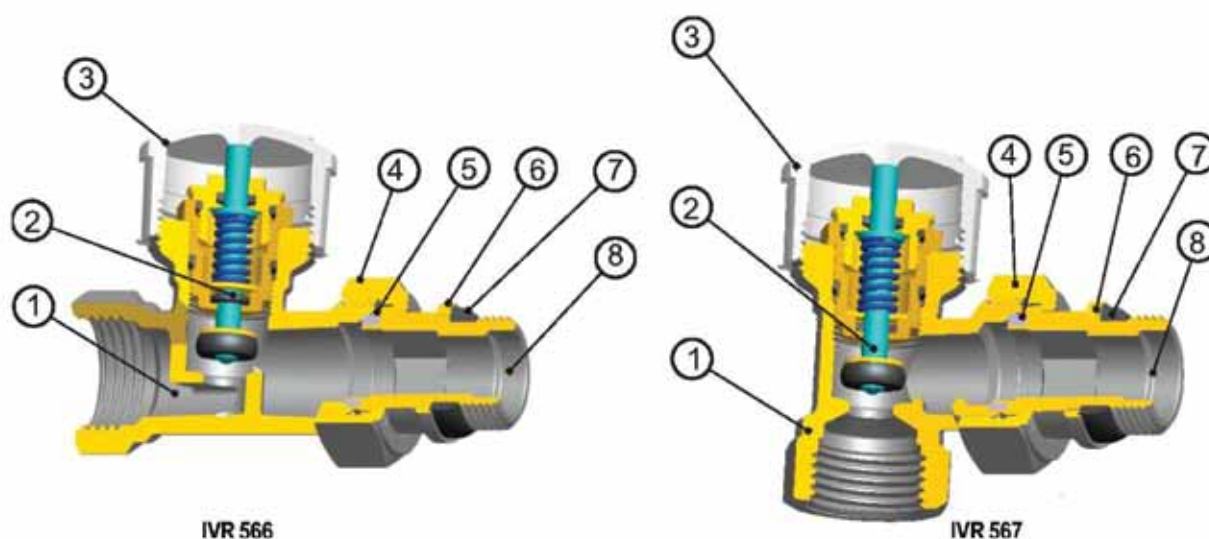
Saturn Термостатические вентили для радиаторов - IVR 566-567

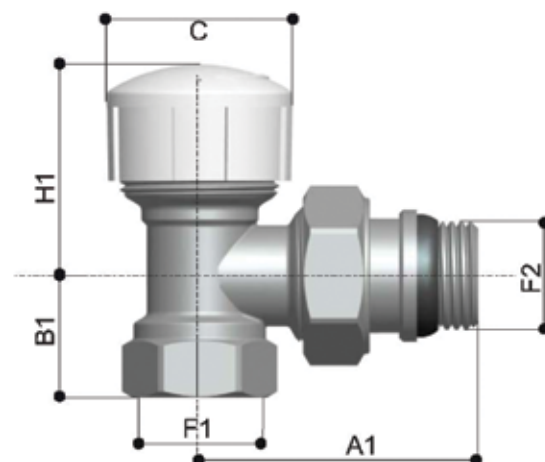
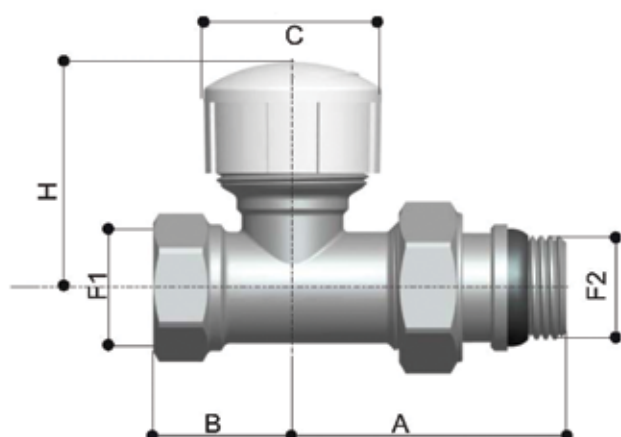
Угловые и прямые термостатические вентили для радиаторов. Самогерметизирующийся патрубок, соединение с внутренней резьбой для стальной трубы



Сфера применения: вентили IVR могут применяться с любым типом радиаторов

N.	Наименование	Материал	Покрытие	Технические характеристики	
1	Корпус	Латунь CW 617N – UNI EN 12165/98	Никель	Максимальное эксплуатационное давление	10 bar
2	Шток	Латунь CW 614N – UNI EN 12165/98		Максимальная рабочая температура	100° C
3	Ручка	ABS	RAL 9010	Максимальное дифференциальное давление	1 bar
4	Шайба	Латунь CW 614N – UNI EN 12164/98	Никель		
5	О-кольцо	EPDM			
6	Кольцевая прокладка	Латунь CW 614N – UNI EN 12165/98	Никель		
7	Прокладка	EPDM			
8	Патрубок	Латунь CW 617N – UNI EN 12164/98	Никель		





DN	3/8"	1/2"	3/4"
A	48	53.5	61
B	25	27.5	32.5
H	45	45	47
A1	47	52	59
B1	20	23	26
H1	40	40	40
C	35	35	35
F1	3/8"	1/2"	3/4"
F2	3/8"	1/2"	3/4"

Размеры указаны в мм

Диаграмма падения напора
Арт.566 1/2" Арт. 566 3/8"

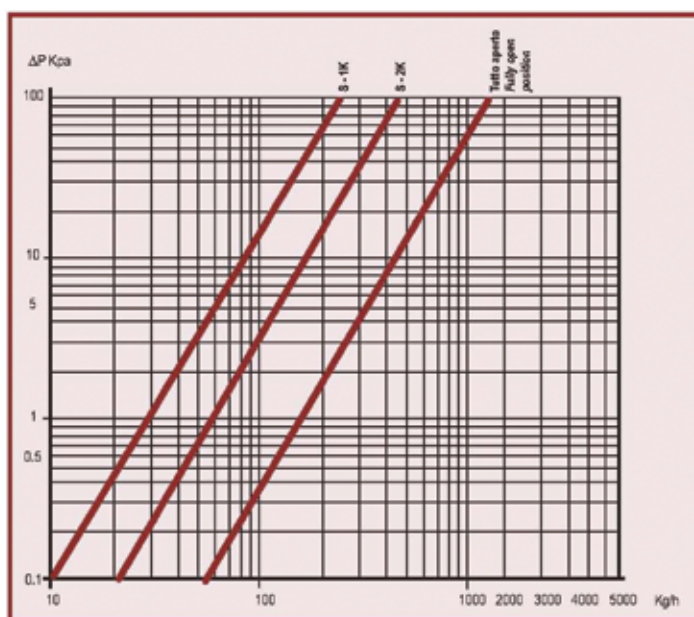
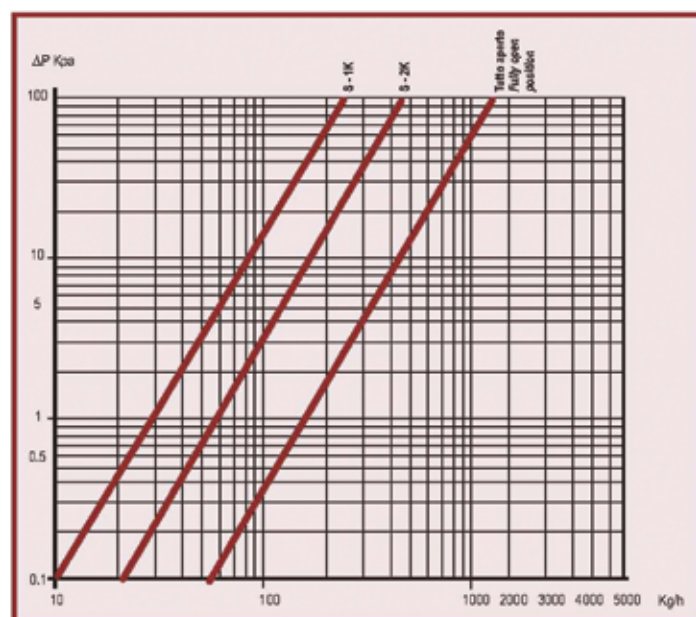


Диаграмма падения напора
Арт.567 1/2" Арт. 567 3/8"



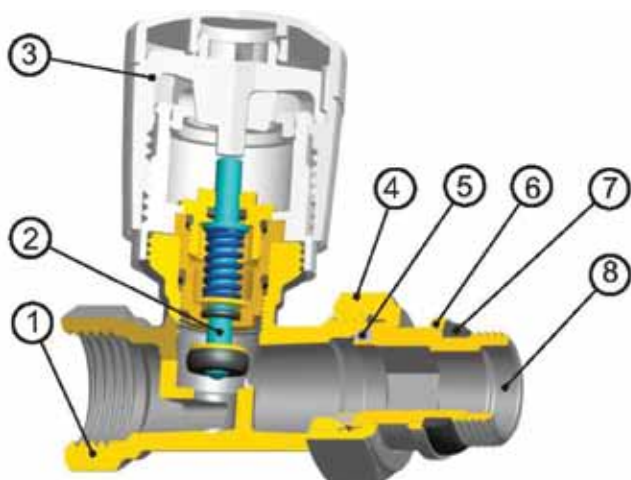
Saturn Термостатические вентили для радиаторов - IVR 560-561

Угловые и прямые термостатические вентили с пластиковой ручкой для радиаторов. Самогерметизирующий патрубок, соединение с внутренней резьбой для стальной трубы

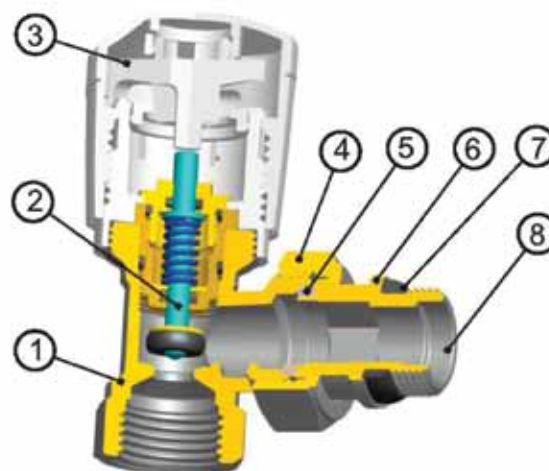


Сфера применения: вентили IVR могут применяться с любым типом радиаторов

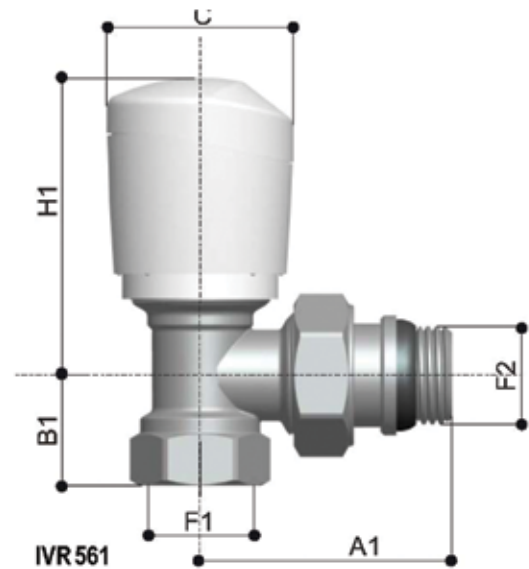
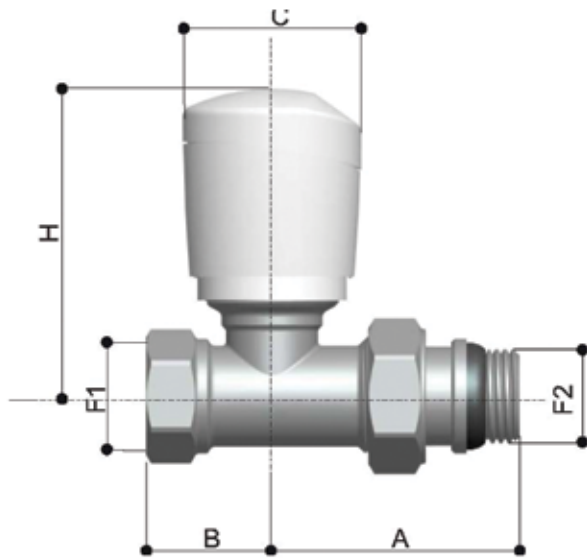
N.	Наименование	Материал	Покрытие	Технические характеристики	
1	Корпус	Латунь CW 617N – UNI EN 12165/98	Никель	Максимальное эксплуатационное давление	10 bar
2	Шток	Латунь CW 614N – UNI EN 12165/98			
3	Ручка	ABS	RAL 9010	Максимальная рабочая температура	100° C
4	Шайба	Латунь CW 614N – UNI EN 12164/98	Никель	Максимальное дифференциальное давление	1 bar
5	О-кольцо	EPDM			
6	Кольцевая прокладка	Латунь CW 614N – UNI EN 12165/98	Никель		
7	Прокладка	EPDM			
8	Патрубок	Латунь CW 617N – UNI EN 12164/98	Никель		



IVR 560



IVR 561



DN	3/8"	1/2"	3/4"
A	48	53.5	61
B	25	27.5	32.5
H	65	65	69
A1	47	52	59
B1	20	23	26
H1	62	62	62
C	39	39	39
F1	3/8"	1/2"	3/4"
F2	3/8"	1/2"	3/4"

Размеры указаны в мм

Диаграмма падения напора
Арт.560 1/2" Арт.560 3/8"

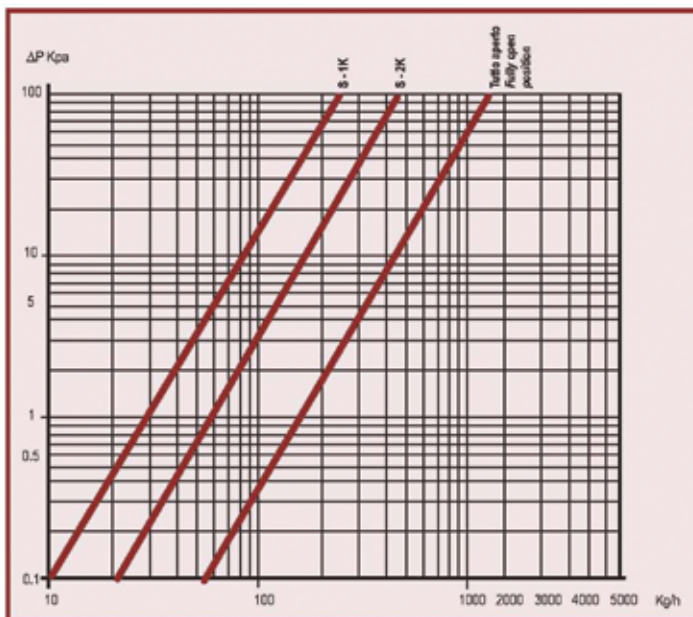
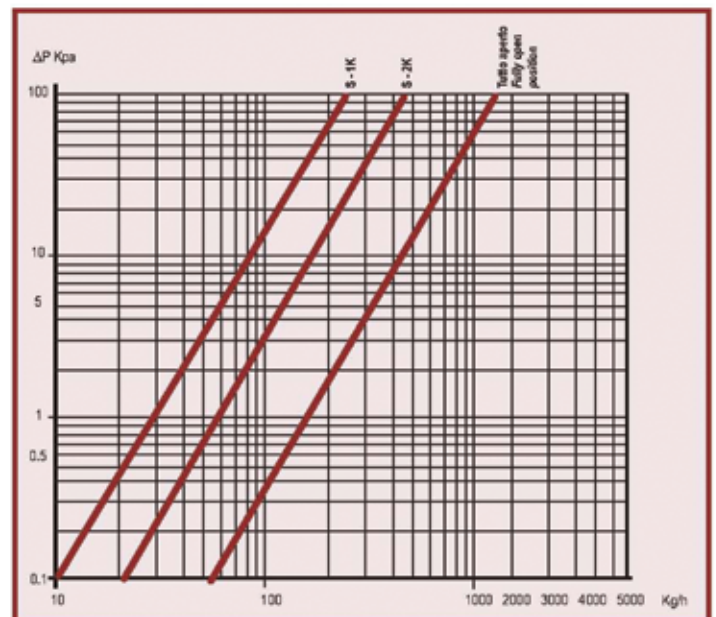


Диаграмма падения напора
Арт.561 1/2" Арт. 561 3/8"



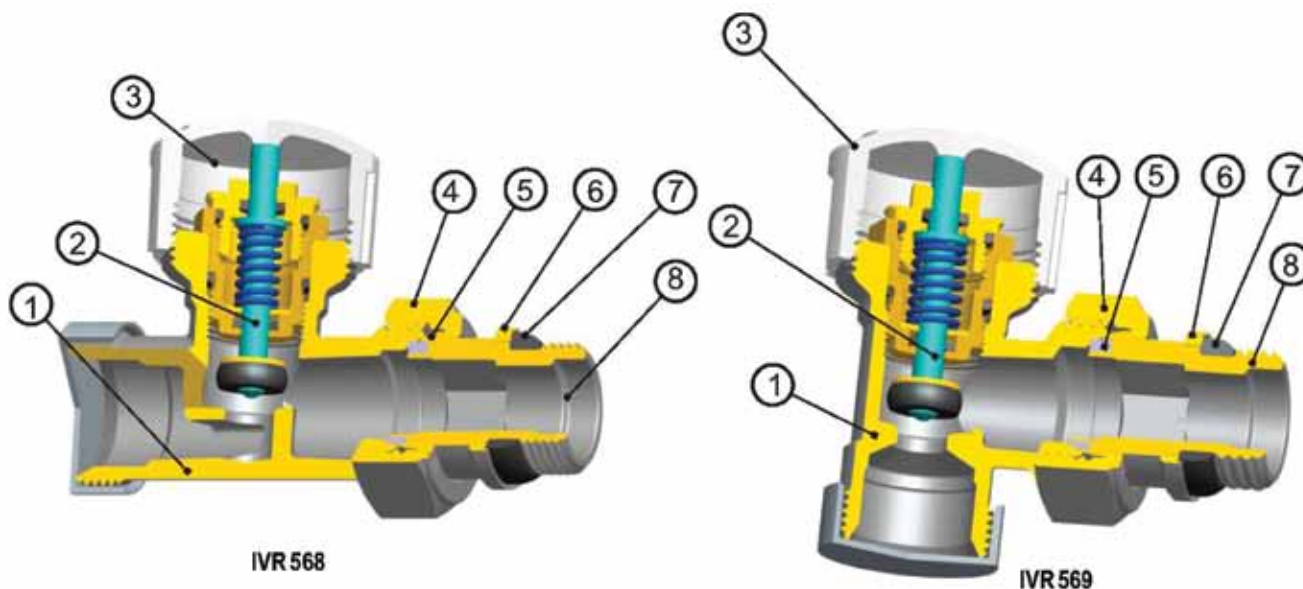
Saturn Термостатические вентили для радиаторов - IVR 568-569

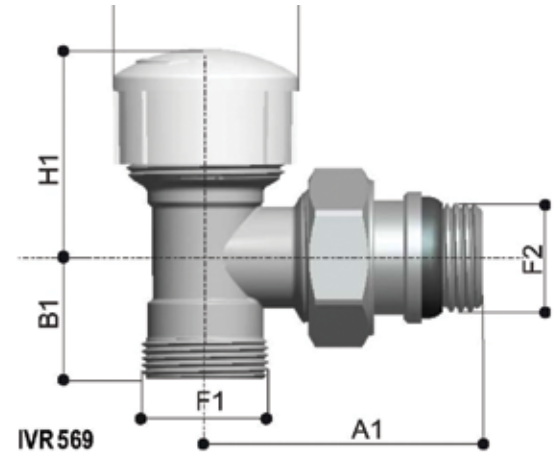
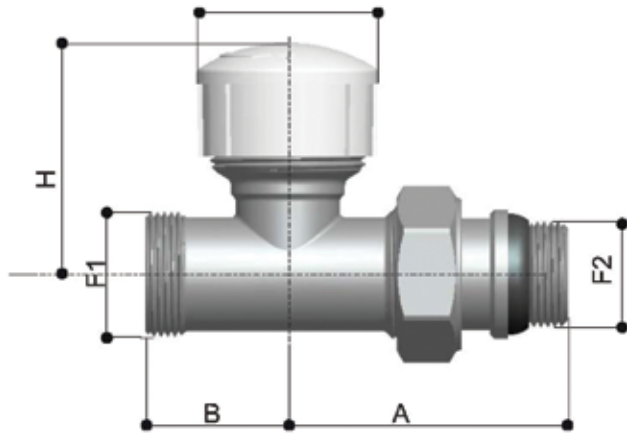
Угловые и прямые термостатические вентили с пластиковой регулирующей крышкой для радиаторов. Самогерметизирующийся патрубок, соединение РЕ-Х для многослойной или медной трубы



Сфера применения: вентили IVR могут применяться с любым типом радиаторов

N.	Наименование	Материал	Покрытие	Технические характеристики	
1	Корпус	Латунь CW 617N – UNI EN 12165/98	Никель	Максимальное эксплуатационное давление	10 bar
2	Шток	Латунь CW 614N – UNI EN 12165/98			
3	Ручка	ABS	RAL 9010	Максимальная рабочая температура	100° C
4	Шайба	Латунь CW 614N – UNI EN 12164/98	Никель	Максимальное дифференциальное давление	1 bar
5	О-кольцо	EPDM			
6	Кольцевая прокладка	Латунь CW 614N – UNI EN 12165/98	Никель		
7	Прокладка	EPDM			
8	Патрубок	Латунь CW 617N – UNI EN 12164/98	Никель		





DN	3/8"x18	1/2"x18
A	48	53.5
B	25	27.5
H	45	45
A1	47	52
B1	20	23
H1	40	40
C	35	35
F1	24-19	24-19
F2	3/8"	1/2"

Размеры указаны в мм

Диаграмма падения напора
Арт.568 1/2" Арт. 568 3/8"

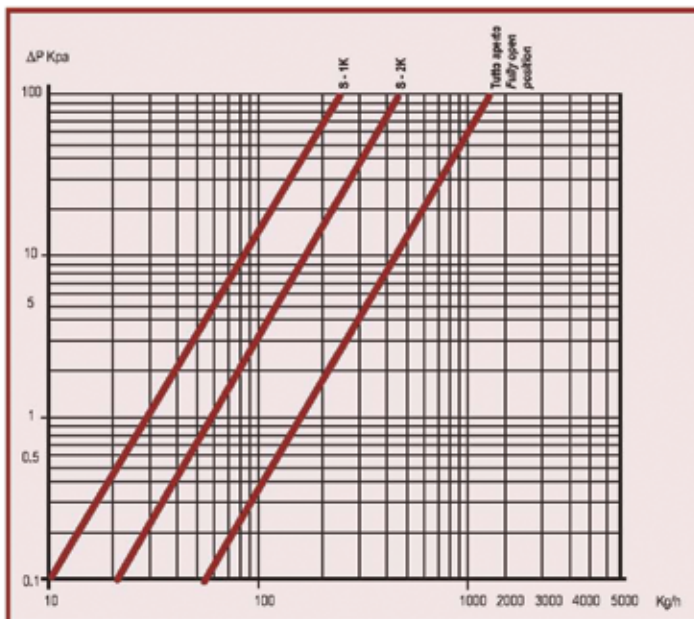
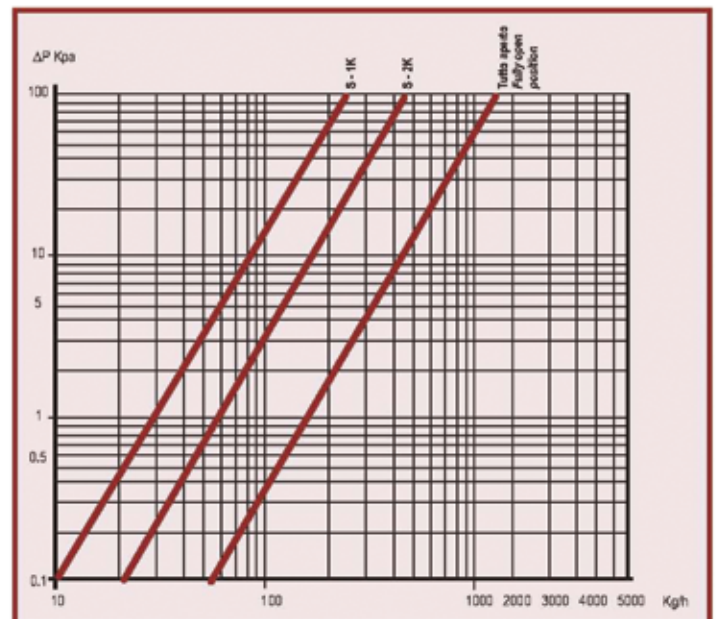


Диаграмма падения напора
Арт.569 1/2" Арт. 569 3/8"



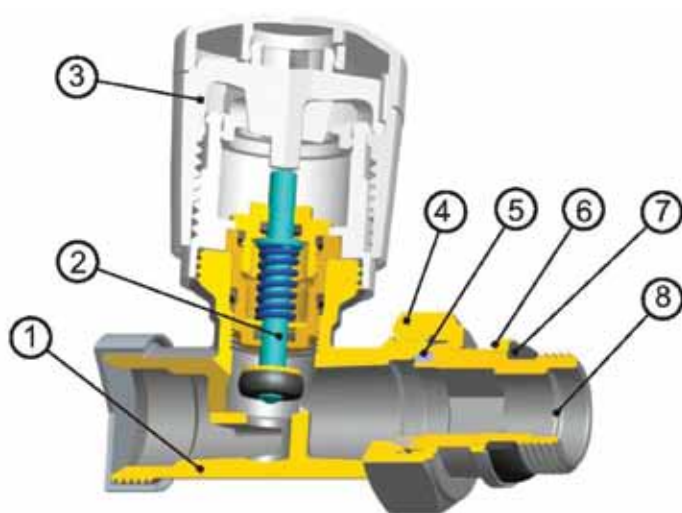
SATURN Термостатический вентиль для радиаторов - IVR 562-563

Прямые и угловые термостатические вентили для радиаторов, РЕ-Х соединение, для многослойных и медных труб, с самогерметизирующимся патрубком

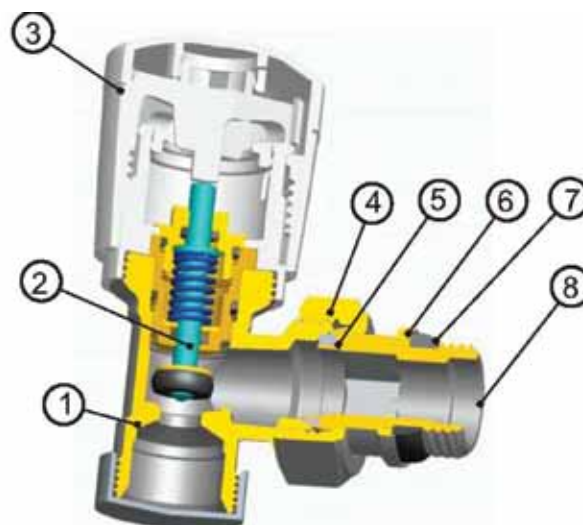


Сфера применения: термостатические вентили IVR предназначены для радиаторов любых типов

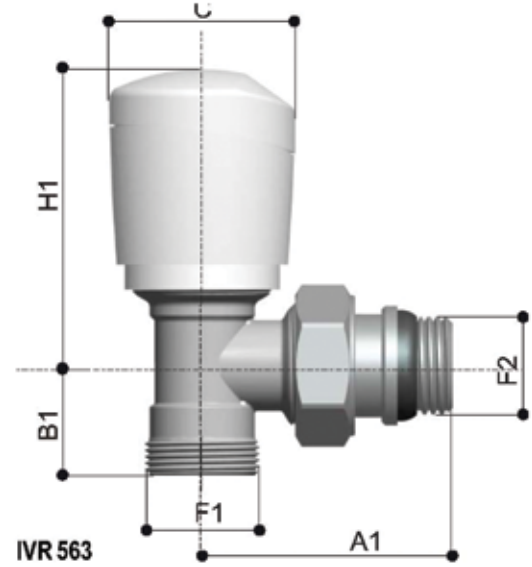
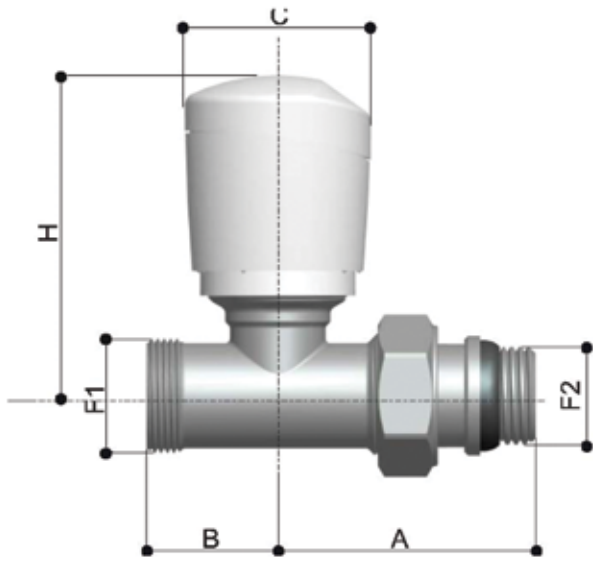
N.	Наименование	Материал	Покрытие	Технические характеристики	
1	Корпус	Латунь CW 617N – UNI EN 12165/98	Никель	Максимальное эксплуатационное давление	10 bar
2	Шток	Латунь CW 614N – UNI EN 12165/98			
3	Ручка	ABS	RAL 9010	Максимальная рабочая температура	100° C
4	Шайба	Латунь CW 614N – UNI EN 12164/98	Никель	Максимальное дифференциальное давление	1 bar
5	О-кольцо	EPDM			
6	Кольцевая прокладка	Латунь CW 614N – UNI EN 12165/98	Никель		
7	Прокладка	EPDM			
8	Патрубок	Латунь CW 617N – UNI EN 12164/98	Никель		



IVR 562



IVR 563



DN	3/8"x18	1/2"x18
A	48	53.5
B	25	27.5
H	67	67
A1	47	52
B1	20	23
H1	62	62
C	39	39
F1	24-19	24-19
F2	3/8"	1/2"

Размеры указаны в мм

Диаграмма падения напора
Арт.562 1/2" Арт. 562 3/8"

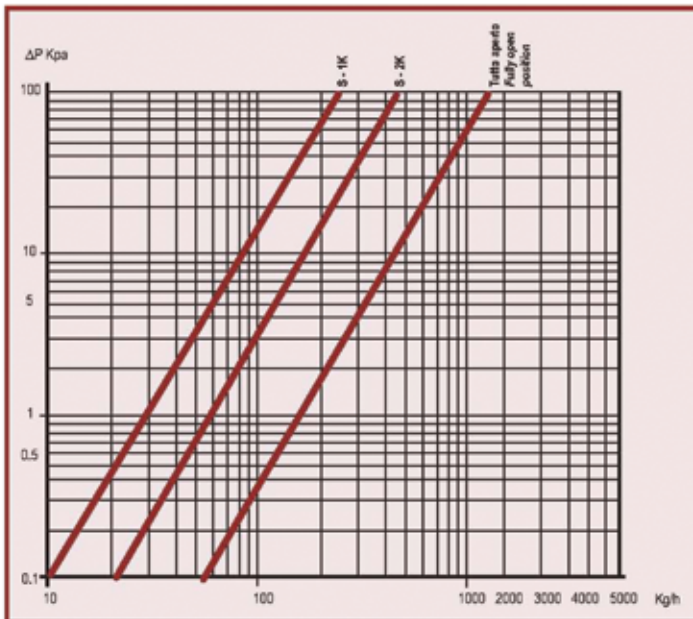
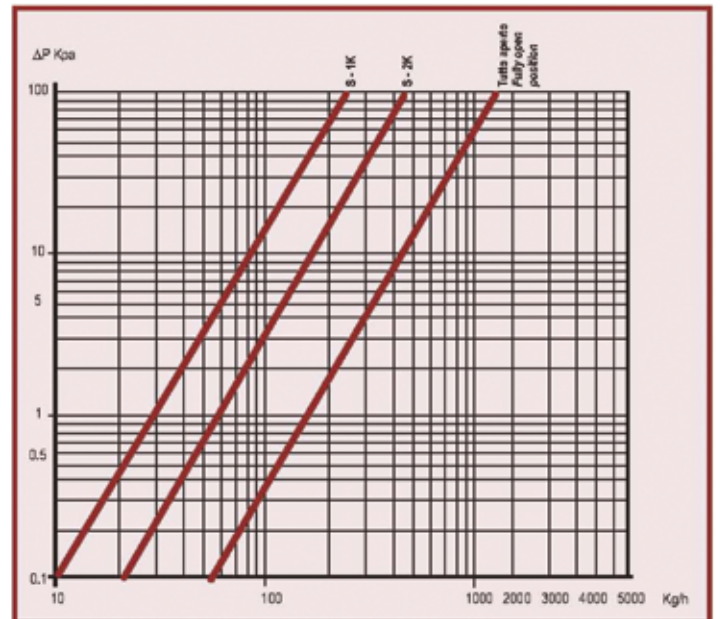


Диаграмма падения напора
Арт.563 1/2" Арт. 563 3/8"



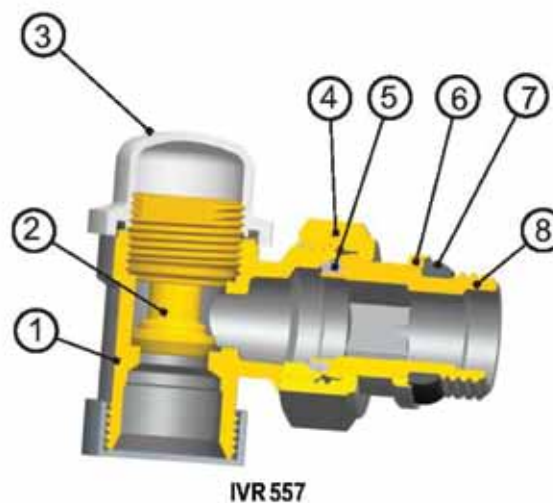
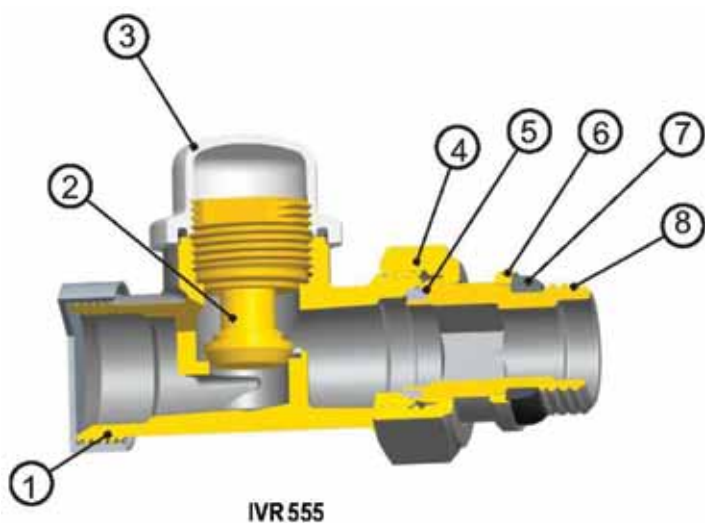
Юпитер Клапан-отсекатель для радиаторов - IVR 555-557

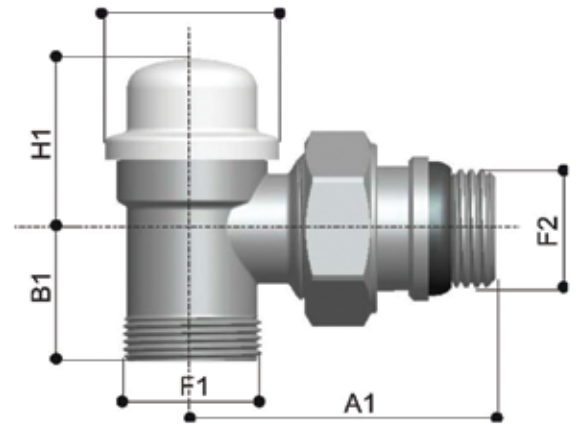
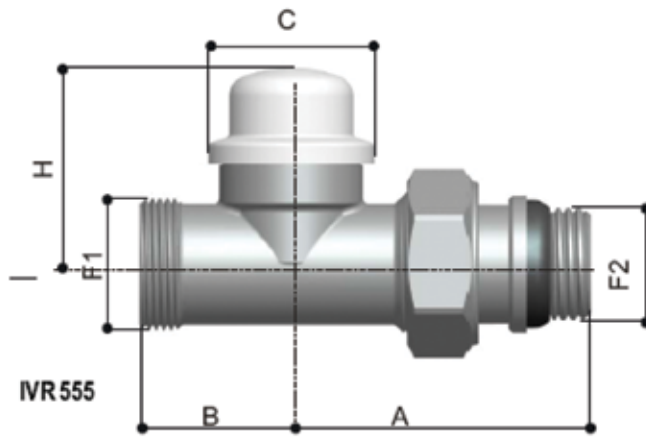
Прямые и угловые клапаны-отсекатели для радиаторов, РЕ-Х соединение, для многослойных и медных труб, с самогерметизирующимся патрубком



Сфера применения: клапаны-отсекатели IVR предназначены для радиаторов любых типов

N.	Наименование	Материал	Покрытие	Технические характеристики	
1	Корпус	Латунь CW 617N – UNI EN 12165/98	Никель	Максимальное эксплуатационное давление	10 bar
2	Шток	Латунь CW 614N – UNI EN 12165/98			
3	Колпак	ABS	RAL 9010	Максимальная рабочая температура	100° C
4	Шайба	Латунь CW 614N – UNI EN 12164/98	Никель		
5	О-кольцо	EPDM			
6	Кольцевая прокладка	Латунь CW 614N – UNI EN 12165/98	Никель		
7	Прокладка	EPDM			
8	Патрубок	Латунь CW 617N – UNI EN 12164/98	Никель		

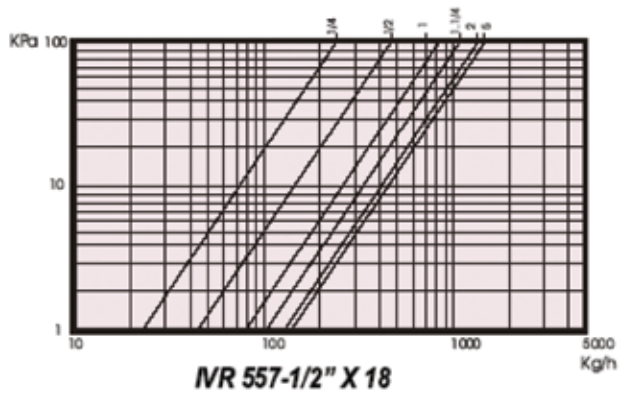
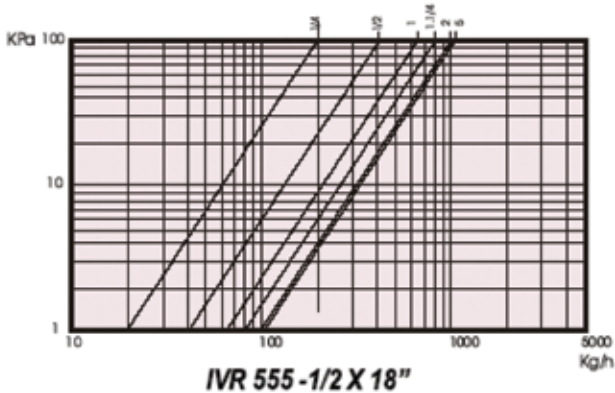
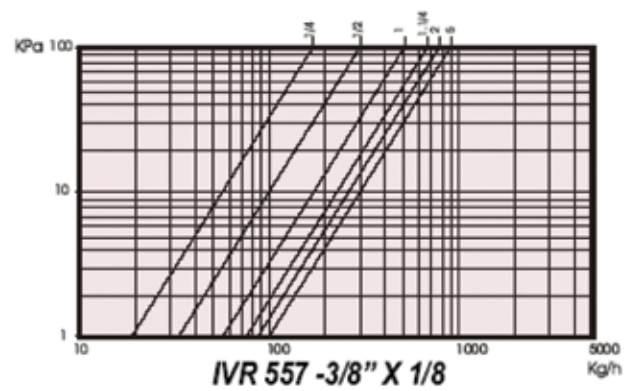
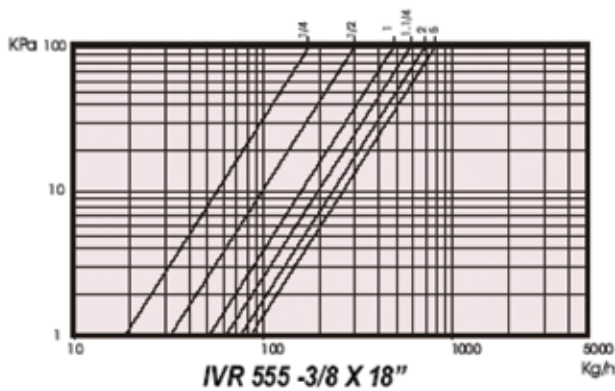




DN	3/8"x18	1/2"x18
A	48	53.5
B	25	27.5
H	31	35
A1	47	52
B1	20	23
H1	40	40
C	29	29
F1	24-19	24-19
F2	3/8"	1/2"

Размеры указаны в мм

Диаграмма падения напора



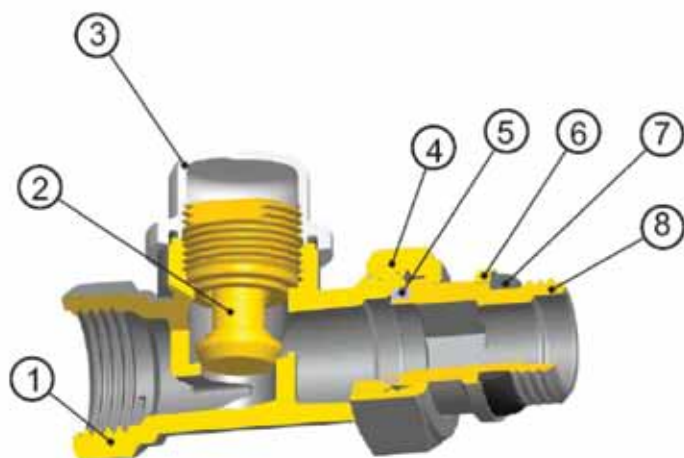
Jupiter Клапан-отсекатель для радиаторов - IVR 551-553

Прямые и угловые клапаны-отсекатели для радиаторов. Самогерметизирующийся патрубок, соединение с внутренней резьбой для стальных труб

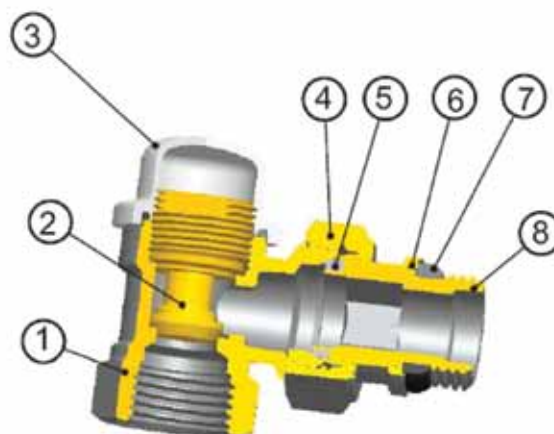


Сфера применения: клапаны-отсекатели IVR предназначены для радиаторов любых типов

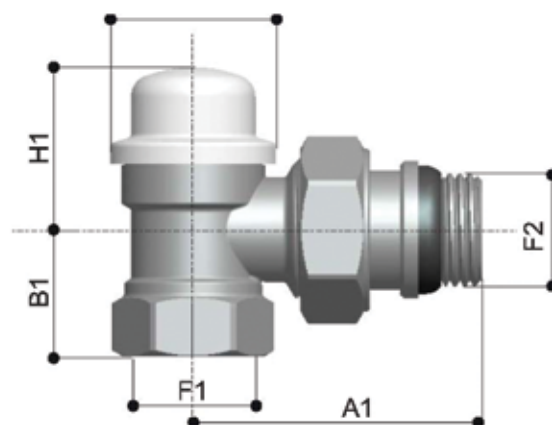
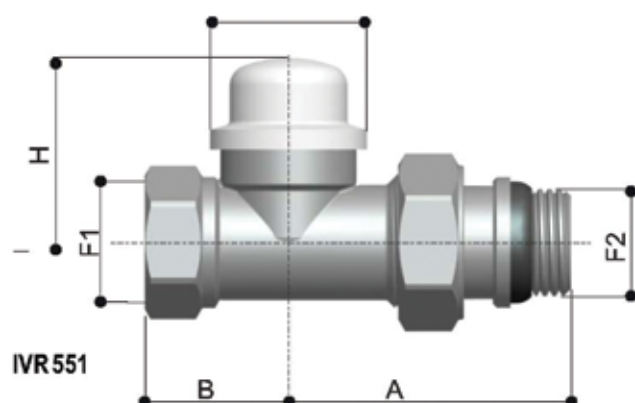
N.	Наименование	Материал	Покрытие	Технические характеристики	
1	Корпус	Латунь CW 617N – UNI EN 12165/98	Никель	Максимальное эксплуатационное давление	10 bar
2	Шток	Латунь CW 614N – UNI EN 12165/98			
3	Колпак	ABS	RAL 9010	Максимальная рабочая температура	100° C
4	Шайба	Латунь CW 614N – UNI EN 12164/98	Никель		
5	О-кольцо	EPDM			
6	Кольцевая прокладка	Латунь CW 614N – UNI EN 12165/98	Никель		
7	Прокладка	EPDM			
8	Патрубок	Латунь CW 617N – UNI EN 12164/98	Никель		



IVR 551



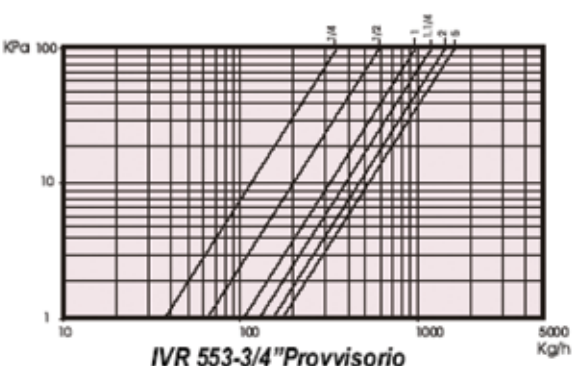
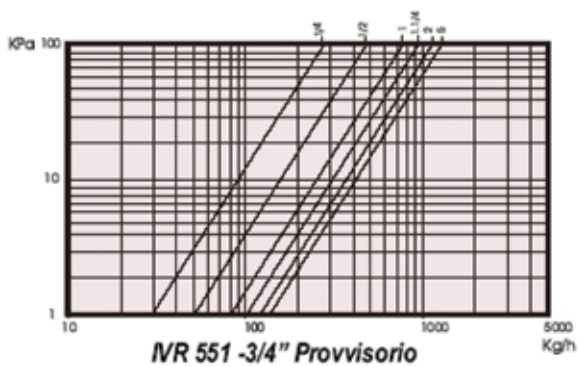
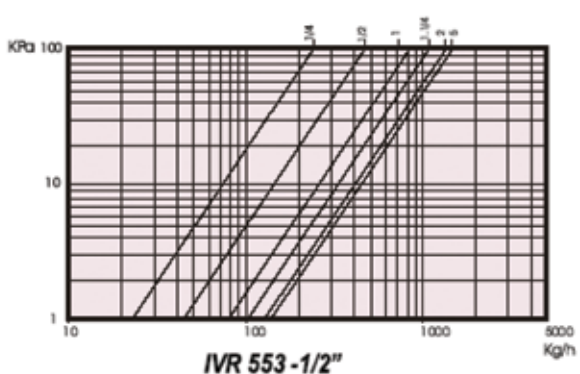
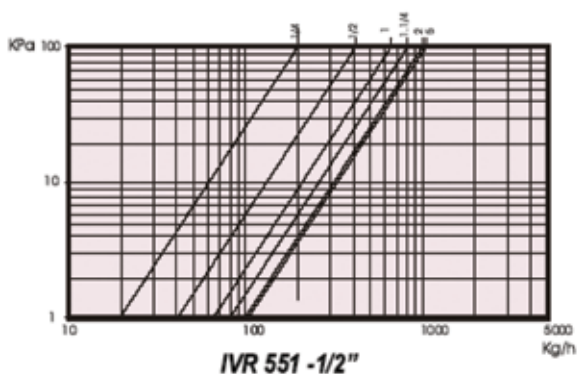
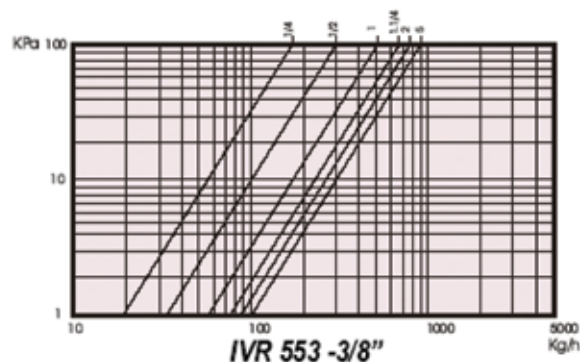
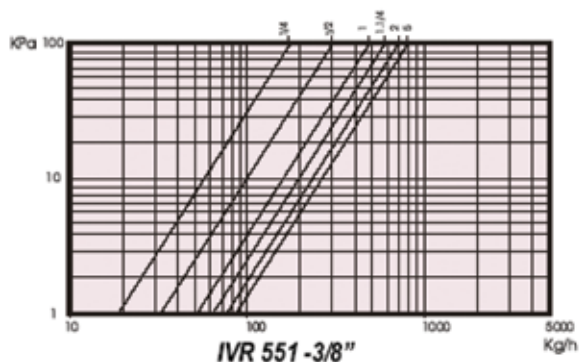
IVR 553



DN	A	A1	B	B1	C	H	H1	F1	F2
3/8"	48	47	25	20	29	31	26	3/8"	3/8"
1/2"	53.5	52	27.5	23	29	35	29.5	1/2"	1/2"
3/4"	61	59	32.5	26	29	37	31.5	3/4"	3/4"

Размеры указаны в мм

Диаграмма падения напора



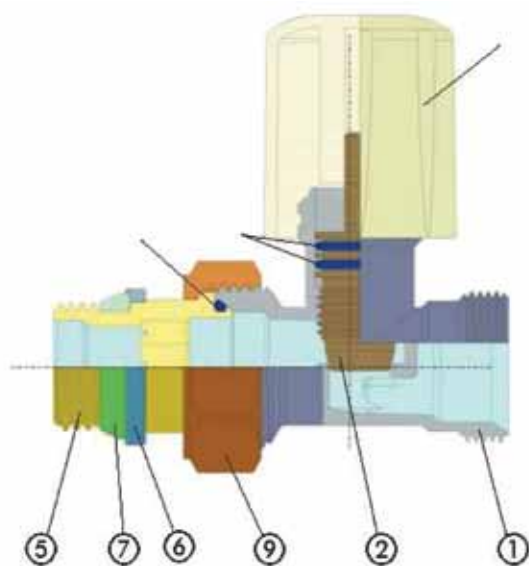
Mercury Ручные вентили для радиаторов - IVR 538-540

Прямые и угловые ручные вентили для радиаторов, соединение для труб из меди/рех/ многослойных, с самогерметизирующимся патрубком

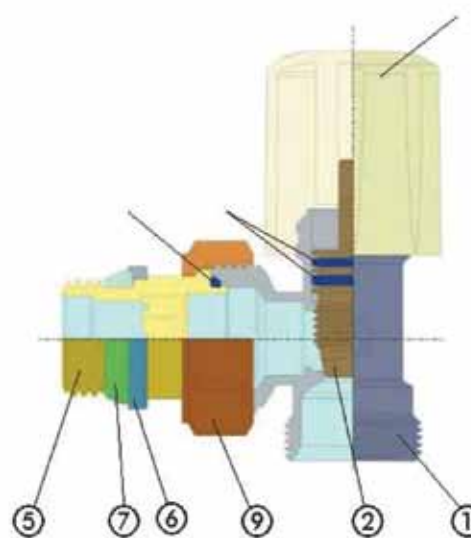


Сфера применения: вентили IVR могут применяться с любым типом радиаторов

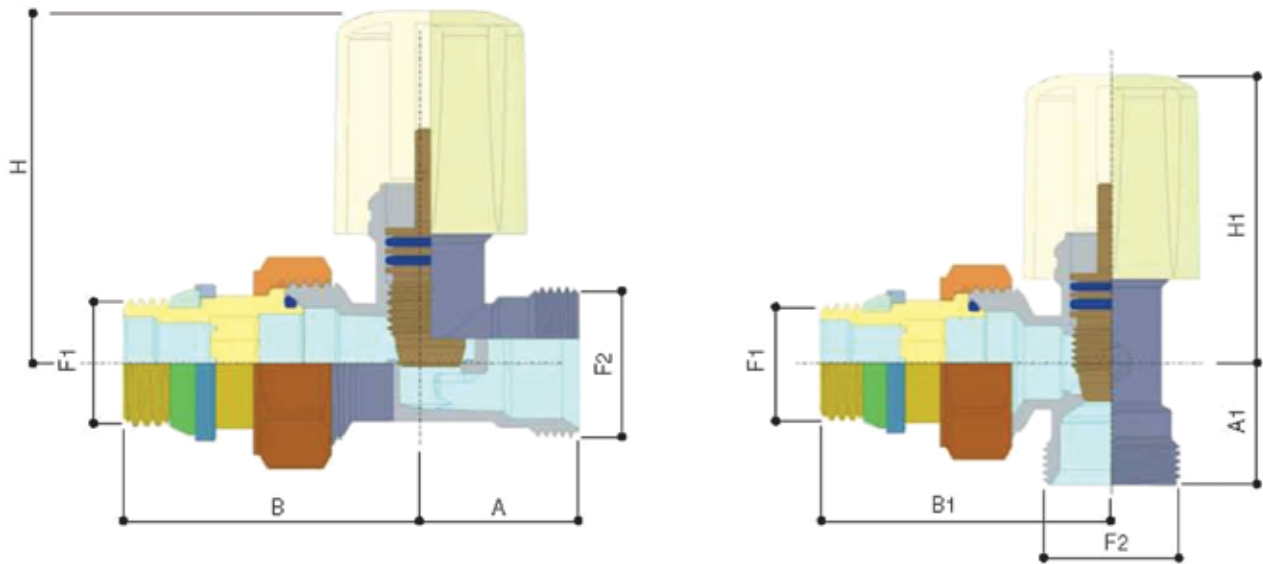
N.	Наименование	Материал	Покрытие	Технические характеристики	
1	Корпус	Латунь CW 617N – UNI EN 12165/98	Никель	Эксплуатационное давление	10 bar
2	Затвор	Латунь CW 614N – UNI EN 12165/98			
3	Ручка	ABS	RAL 9010	Максимальная рабочая температура	100° C
4	О-кольцо	EPDM			
5	Патрубок	Латунь CW 617N – UNI EN 12164/98	Никель		
6	Кольцевая прокладка	Латунь CW 614N – UNI EN 12165/98	Никель		
7	Прокладка	EPDM			
8	О-кольцо	EPDM			
9	Шайба	Латунь CW 614N – UNI EN 12164/98	Никель		



IVR 538



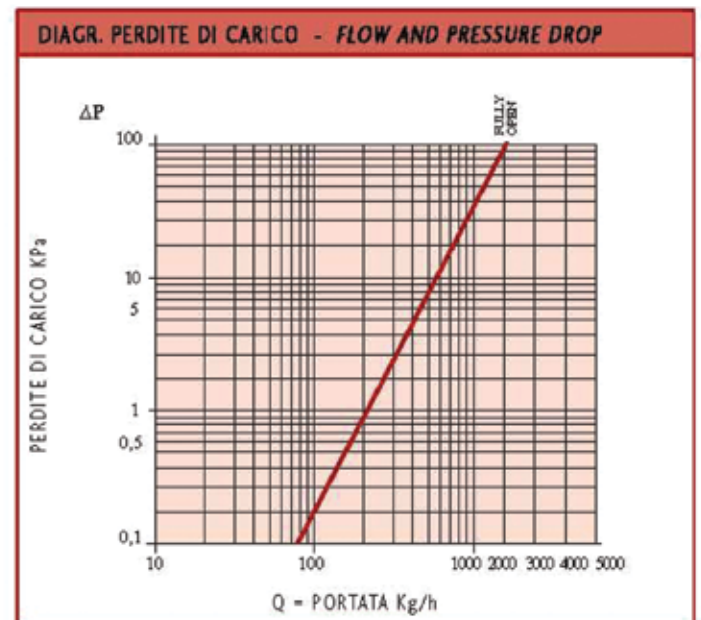
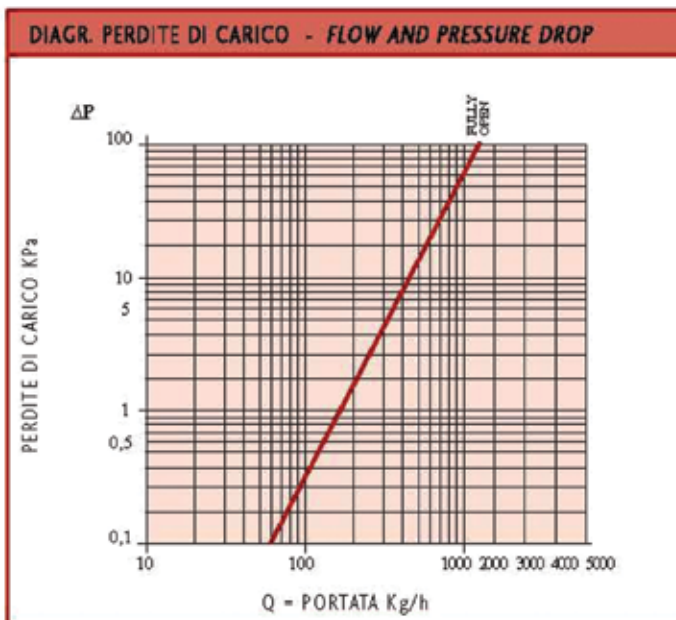
IVR 540



DN	3/8"x16	3/8"x18	1/2"x16	1/2"x18
A	22	23,5	22	24
B	45	45	49,5	49,5
H	57	57	57	57
A1	20	20	21,5	21,5
B1	47	47	51	51
H1	51	51	51	51
F1	3/8"	3/8"	1/2"	1/2"
F2	1/2"	24-19	1/2"	24-19

Размеры указаны в мм

Диаграмма «Падение напора» соотношение потери нагрузки в кПа к производительности в куб.м./в час



Mercury клапаны-отсекатели для радиаторов - IVR 535-537

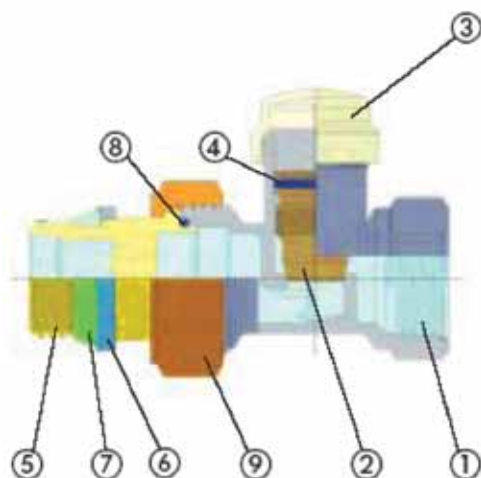
Прямые и угловые клапаны-отсекатели для радиаторов. Самогерметизирующий патрубок, соединение с внутренней резьбой для стальной трубы.



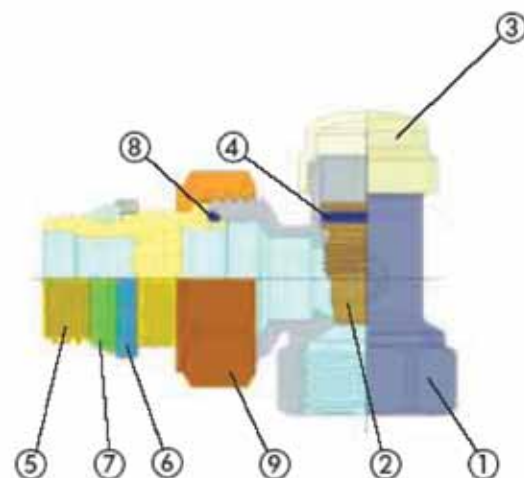
Сфера применения: вентили IVR могут применяться с любым типом радиаторов

N.	Наименование	Материал	Покрытие
1	Корпус	Латунь CW 617N – UNI EN 12165/98	Никель
2	Затвор	Латунь CW 614N – UNI EN 12165/98	
3	Крышка	ABS	RAL 9010
4	О-кольцо	EPDM	
5	Патрубок	Латунь CW 617N – UNI EN 12164/98	Никель
6	Кромка	Латунь CW 614N – UNI EN 12165/98	Никель
7	Прокладка	EPDM	
8	О-кольцо	EPDM	
9	Гайка	Латунь CW 614N – UNI EN 12164/98	Никель

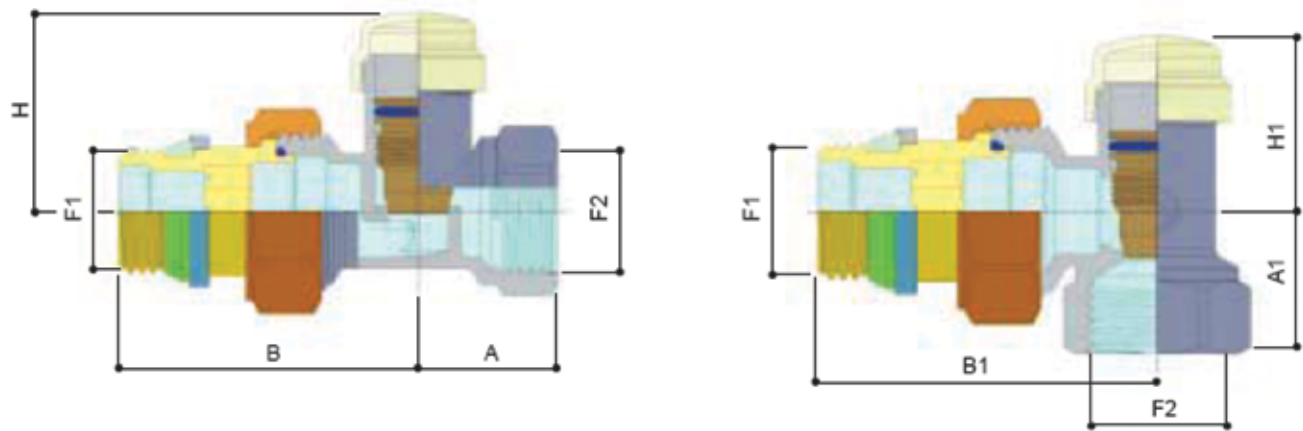
Технические характеристики	
Рабочее давление	10 bar
Максимальная рабочая температура	100° C



IVR 535



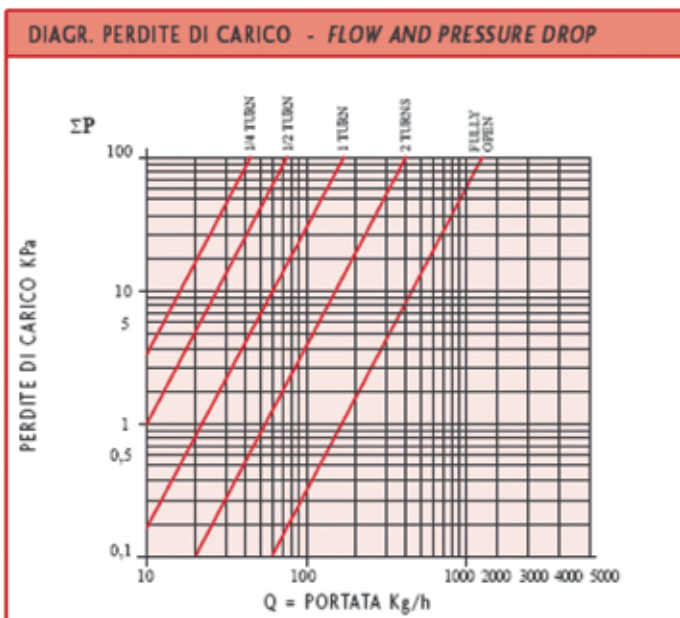
IVR 537



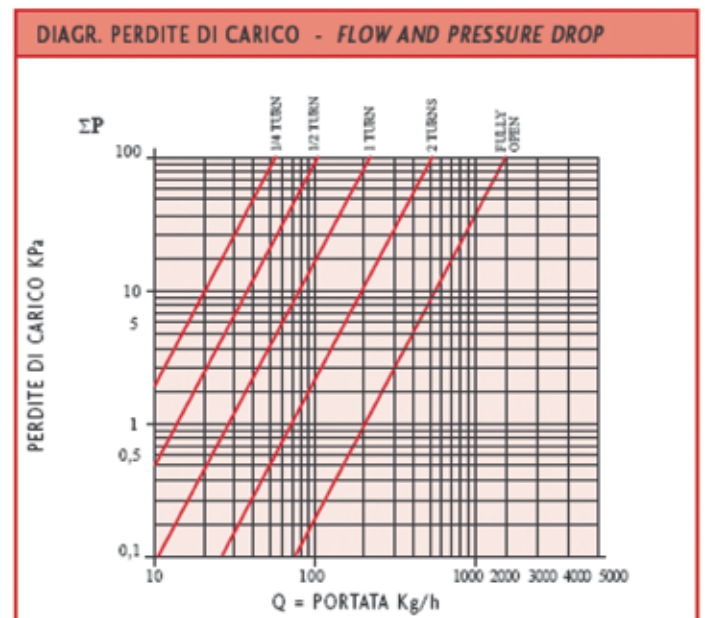
DN	3/8"	1/2"
A	22	23
B	45	49,5
H	32	32
A1	20	21,5
B1	47	51
H1	26	26
F1	3/8"	1/2"
F2	3/8"	1/2"

Размеры указаны в мм

Диаграмма «Падение напора» соотношение потери нагрузки в кПа к производительности в куб.м./в час



IVR 535 1/2" - 3/8"



IVR 537 1/2" - 3/8"

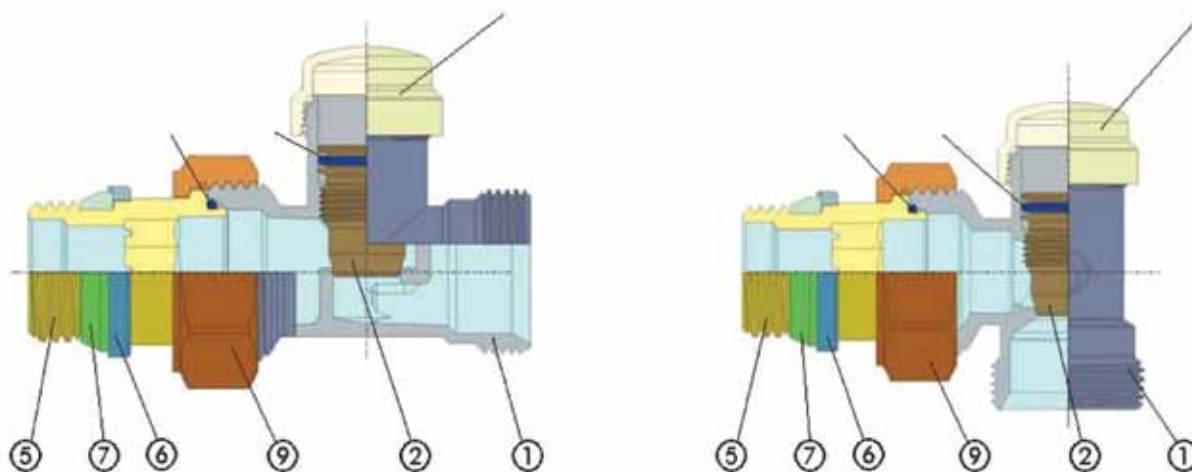
Mercury Клапаны-отсекатели для радиаторов - IVR 539-541

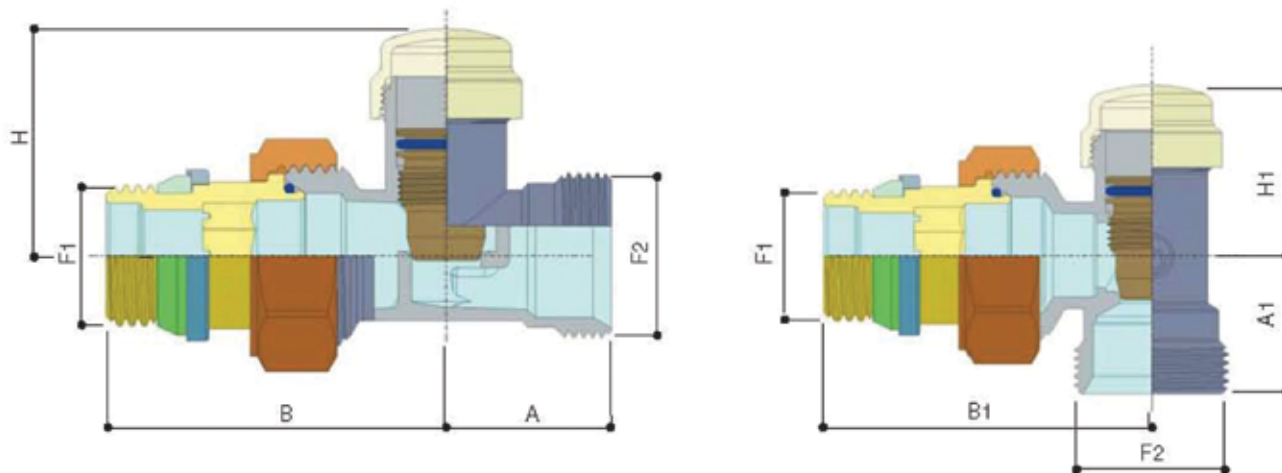
Прямые и угловые клапаны-отсекатели для радиаторов, соединение для труб из меди/реж/ многослойных, с самогерметизирующимся патрубком



Сфера применения: клапаны IVR могут применяться с любым типом радиаторов

N.	Наименование	Материал	Покрытие	Технические характеристики	
				Эксплуатационное давление	Максимальная рабочая температура
1	Корпус	Латунь CW 617N – UNI EN 12165/98	Никель	10 bar	100° C
2	Затвор	Латунь CW 614N – UNI EN 12165/98			
3	Заглушка	ABS	RAL 9010		
4	О-кольцо	EPDM			
5	Патрубок	Латунь CW 617N – UNI EN 12164/98	Никель		
6	Кольцевая прокладка	Латунь CW 614N – UNI EN 12165/98	Никель		
7	Прокладка	EPDM			
8	О-кольцо	EPDM			
9	Шайба	Латунь CW 614N – UNI EN 12164/98	Никель		

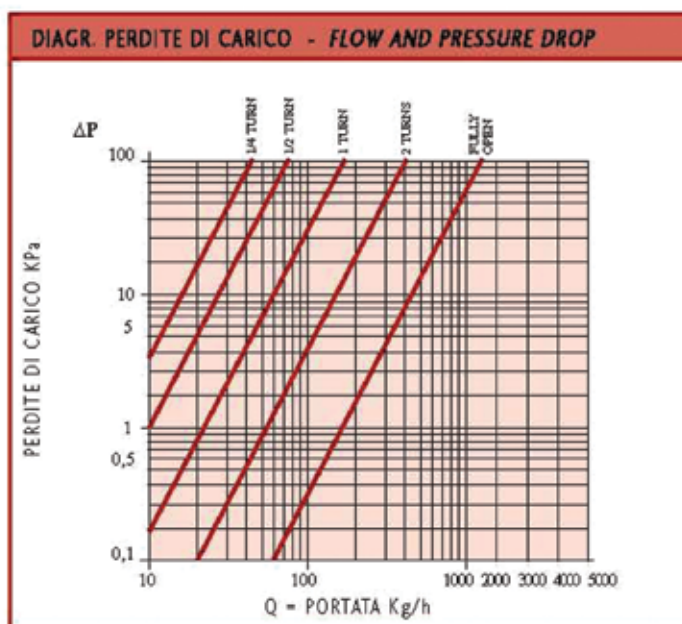




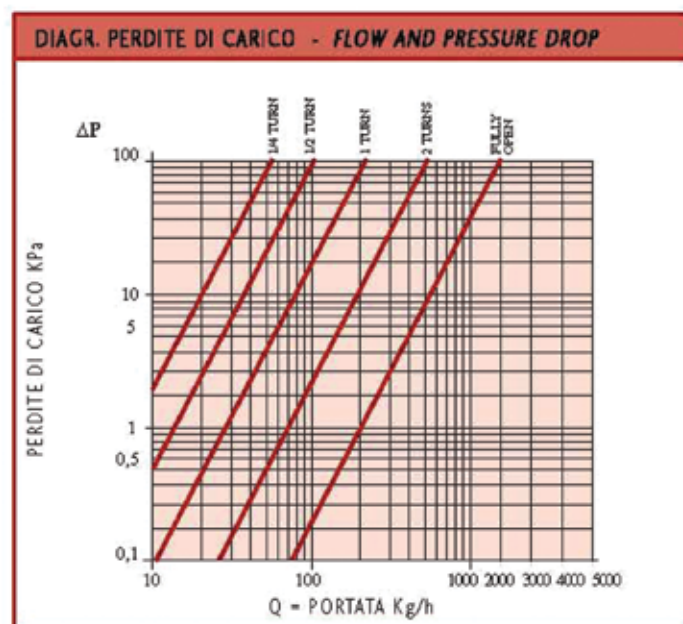
DN	3/8"x16	3/8"x18	1/2"x16	1/2"x18
A	22	23,5	22	24
B	45	45	49,5	49,5
H	32	32	32	32
A1	20	20	21,5	21,5
B1	47	47	51	51
H1	26	26	26	26
F1	3/8"	3/8"	1/2"	1/2"
F2	1/2"	24-19	1/2"	24-19

Размеры указаны в мм

Диаграмма «Падение напора» соотношение потери нагрузки в кПа к производительности в куб.м./в час



IVR 539 1/2" - 3/8"



IVR 541 1/2" - 3/8"

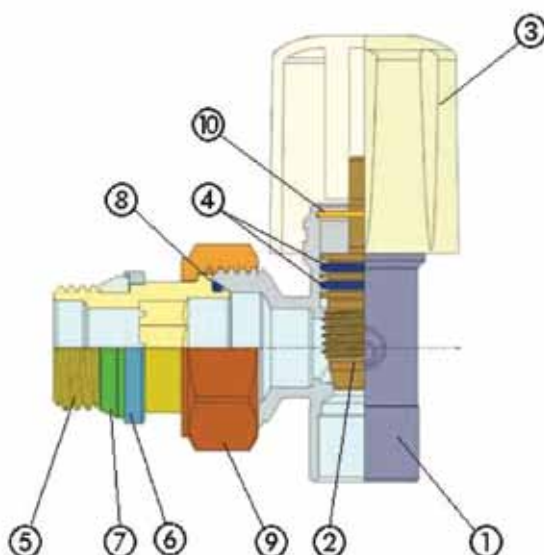
Mercury Ручной вентиль под сварку для радиаторов - IVR 544

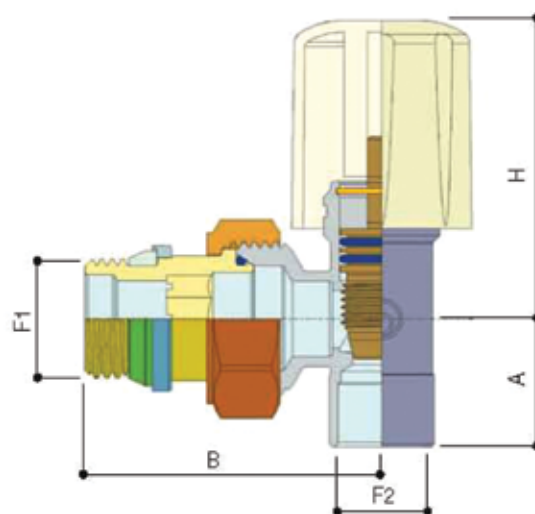
Ручной угловой вентиль для радиаторов, соединение под сварку для трубы из меди, с самогерметизирующимся патрубком



Сфера применения: вентили IVR могут применяться с любым типом радиаторов

N.	Наименование	Материал	Покрытие	Технические характеристики	
				Эксплуатационное давление	Максимальная рабочая температура
1	Корпус	Латунь CW 617N – UNI EN 12165/98	Никель	10 bar	100° C
2	Затвор	Латунь CW 614N – UNI EN 12165/98			
3	Ручка	ABS	RAL 9010		
4	О-кольцо	EPDM			
5	Патрубок	Латунь CW 617N – UNI EN 12164/98	Никель		
6	Кольцевая прокладка	Латунь CW 614N – UNI EN 12165/98	Никель		
7	Прокладка	EPDM			
8	О-кольцо	EPDM			
9	Шайба	Латунь CW 614N – UNI EN 12164/98	Никель		
10	Эластичное кольцо	Фосфористая бронза			

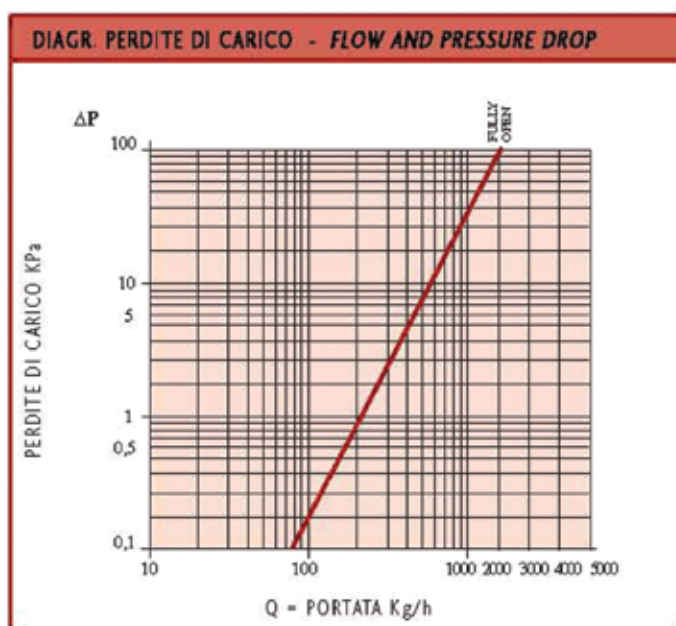




DN	1/2"x15
A	22
B	51
H	51
F1	G 1/2"
F2	15

Размеры указаны в мм

Диаграмма «Падение напора» соотношение потери нагрузки в кПа к производительности в куб.м./в час



IVR 544 1/2"x15

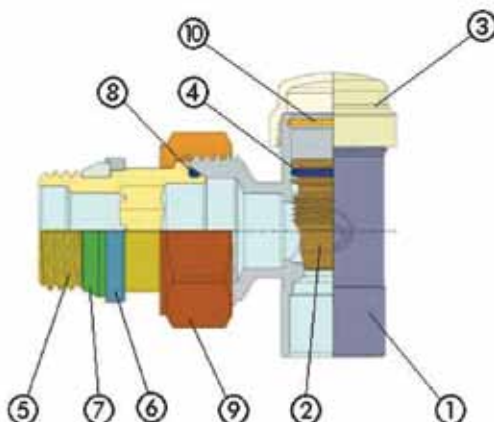
Mercury Клапан-отсекатель под сварку для радиаторов - IVR 545

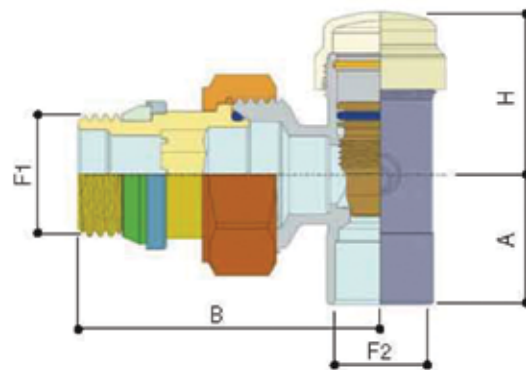
Угловой клапан-отсекатель с самогерметизирующимся патрубком, соединение под сварку для трубы из меди



Сфера применения: клапаны IVR могут применяться с любым типом радиаторов

N.	Наименование	Материал	Покрытие	Технические характеристики	
1	Корпус	Латунь CW 617N – UNI EN 12165/98	Никель	Эксплуатационное давление	10 bar
2	Затвор	Латунь CW 614N – UNI EN 12165/98			
3	Заглушка	ABS	RAL 9010	Максимальная рабочая температура	100° C
4	О-кольцо	EPDM			
5	Патрубок	Латунь CW 617N – UNI EN 12164/98	Никель		
6	Кольцевая прокладка	Латунь CW 614N – UNI EN 12165/98	Никель		
7	Прокладка	EPDM			
8	О-кольцо	EPDM			
9	Шайба	Латунь CW 614N – UNI EN 12164/98	Никель		
10	Эластичное кольцо	Фосфористая бронза			

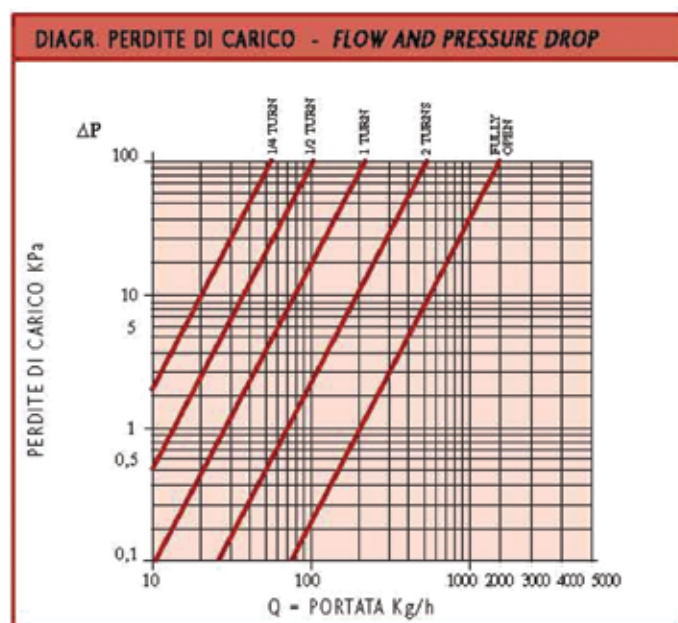




DN	1/2"x15
A	22
B	51
H	27,5
F1	G 1/2"
F2	15

Размеры указаны в мм

Диаграмма «Падение напора» соотношение потери нагрузки в кПа к производительности в куб.м./в час



IVR 545 1/2"

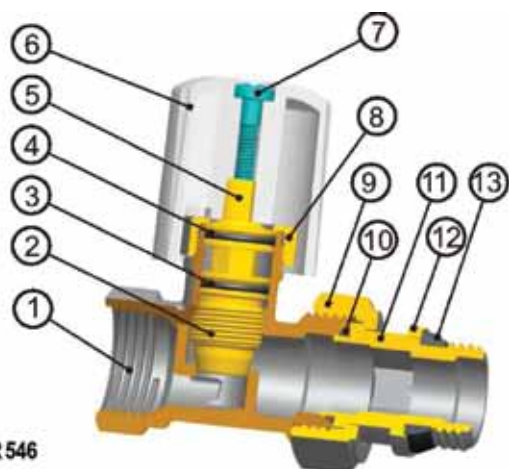
Mercury Plus Инспекционные вентили для радиаторов - IVR 546-548

Угловые и прямые ручные инспекционные вентили для радиаторов. Самогерметизирующийся патрубок, соединение с внутренней резьбой для стальной трубы

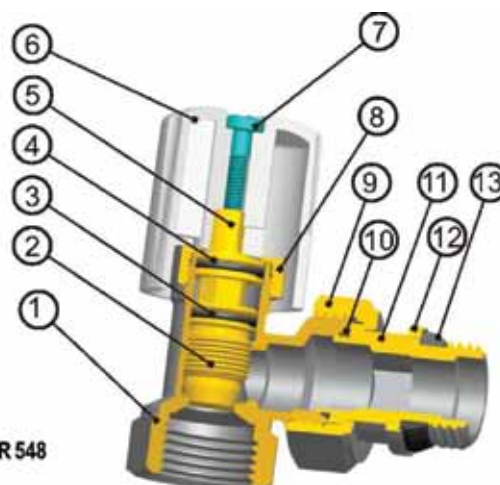


Сфера применения: вентили IVR могут применяться с любым типом радиаторов

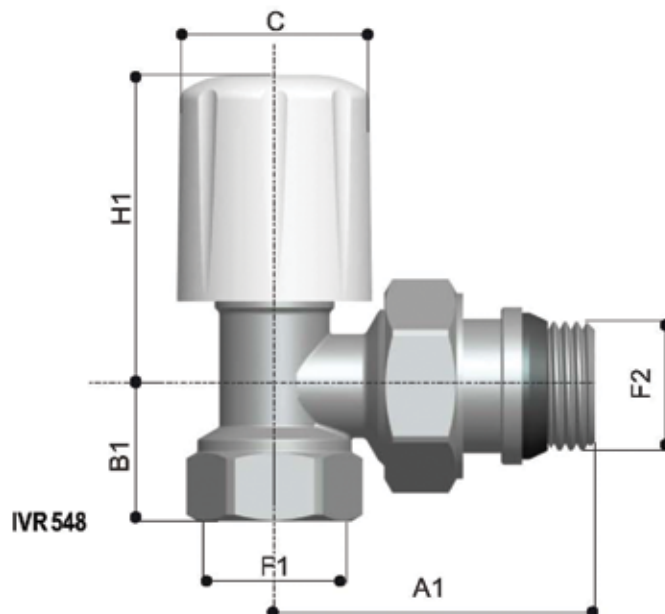
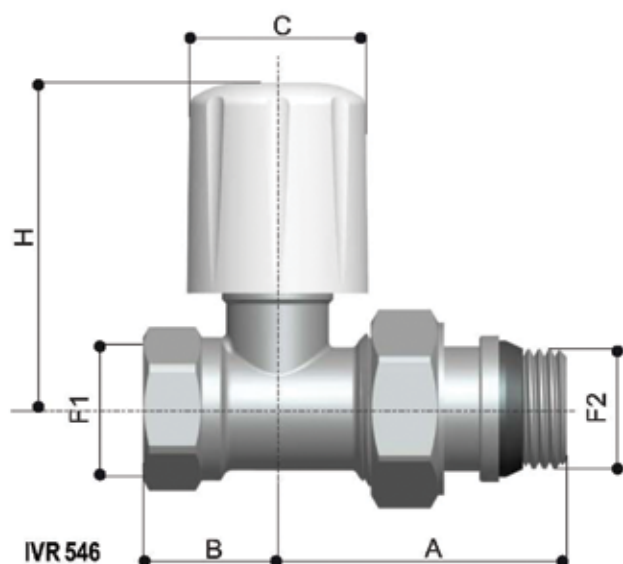
N.	Наименование	Материал	Покрытие	Технические характеристики	
1	Корпус	Латунь CW 617N – UNI EN 12165/98	Никель	Эксплуатационное давление	10 bar
2	Затвор	Латунь CW 614N – UNI EN 12165/98			
3	О-кольцо	EPDM		Максимальная рабочая температура	100° C
4	О-кольцо	EPDM			
5	Штанга	Латунь CW 614N – UNI EN 12165/98			
6	Ручка	ABS	RAL 9010		
7	Штанга	Латунь CW 614N – UNI EN 12165/98			
8	Шайба, фиксирующая штангу	Латунь CW 614N – UNI EN 12165/98	Никель		
9	Шайба	Латунь CW 617N – UNI EN 12165/98	Никель		
10	О-кольцо	EPDM			
11	Патрубок	Латунь CW 617N – UNI EN 12165/98	Никель		
12	Кольцевая прокладка	Латунь CW 614N – UNI EN 12165/98	Никель		
13	Прокладка	EPDM			



IVR 546



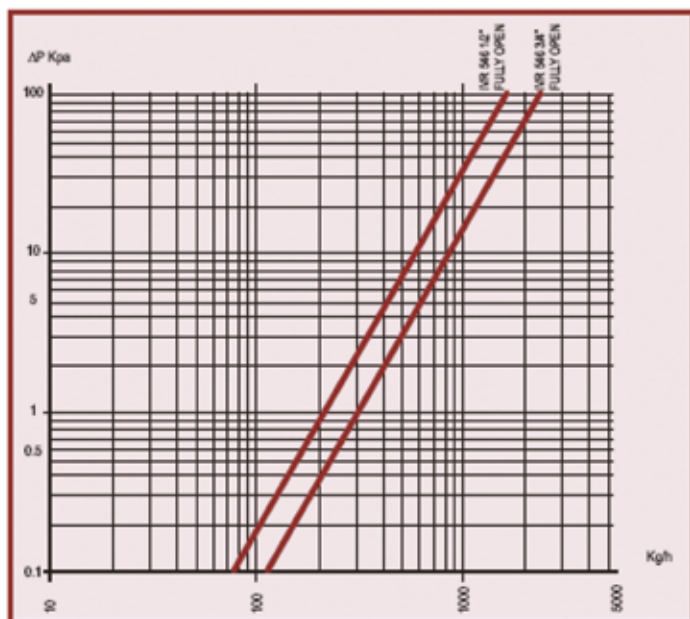
IVR 548



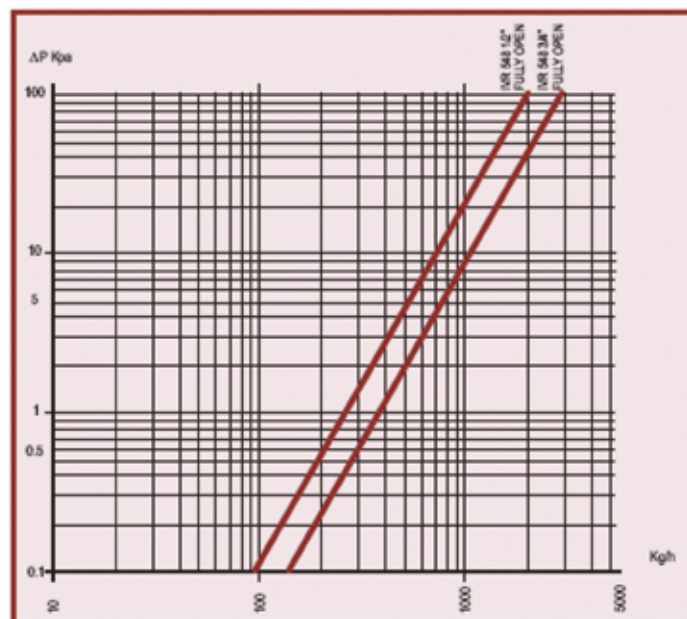
DN	1/2"	3/4"
A	49	56
B	23	28
H	56	59
A1	51	58
B1	21	24
H1	49	50
C	39	39
F1	1/2"	3/4"
F2	1/2"	3/4"

Размеры указаны в мм

**Диаграмма падения напора
Арт.546 1/2" - 3/4"**



**Диаграмма падения напора
Арт.548 1/2" - 3/4"**



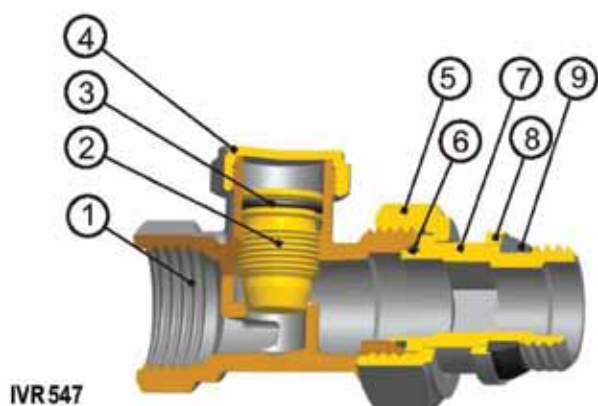
Mercury Plus Клапаны-отсекатели для радиаторов - IVR 547-549

Угловые и прямые клапаны-отсекатели для радиаторов. Самогерметизирующийся патрубок, соединение с внутренней резьбой для стальной трубы

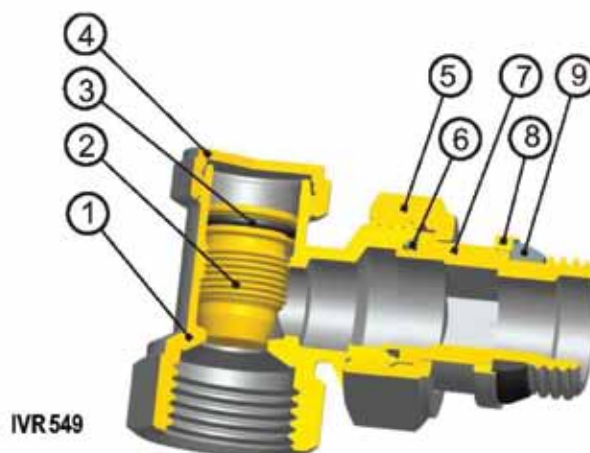


Сфера применения: клапаны IVR могут применяться с любым типом радиаторов

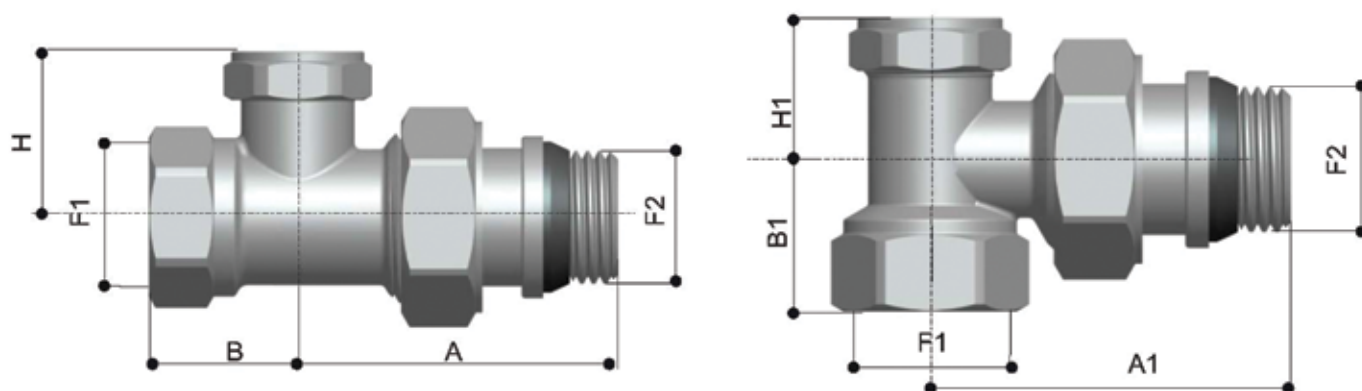
N.	Наименование	Материал	Покрытие	Технические характеристики	
1	Корпус	Латунь CW 617N – UNI EN 12165/98	Никель	Максимальное эксплуатационное давление	10 bar
2	Затвор	Латунь CW 614N – UNI EN 12165/98			
3	О-кольцо	EPDM		Максимальная рабочая температура	100° C
4	Заглушка	Латунь CW 617N – UNI EN 12165/98	Никель		
5	Шайба	Латунь CW 614N – UNI EN 12165/98	Никель		
6	О-кольцо	EPDM			
7	Патрубок	Латунь CW 617N – UNI EN 12165/98	Никель		
8	Кольцевая прокладка	Латунь CW 614N – UNI EN 12165/98	Никель		
9	Прокладка	EPDM			



IVR 547



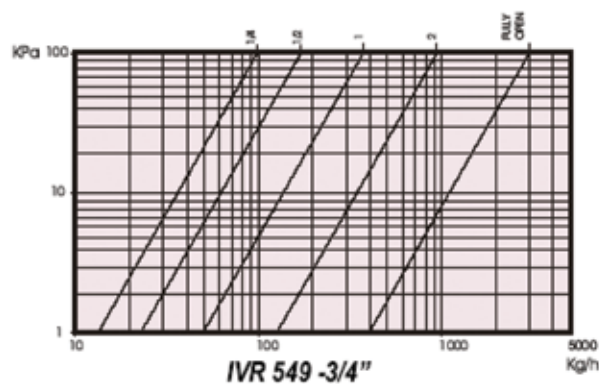
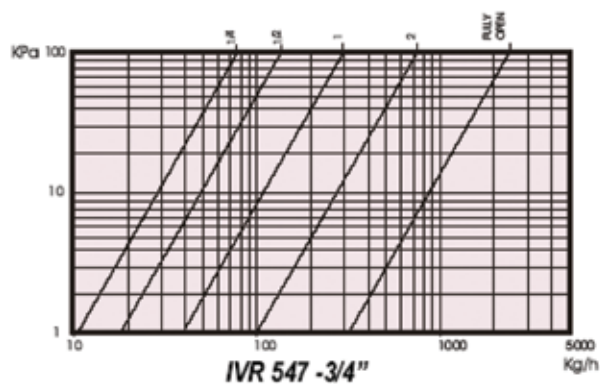
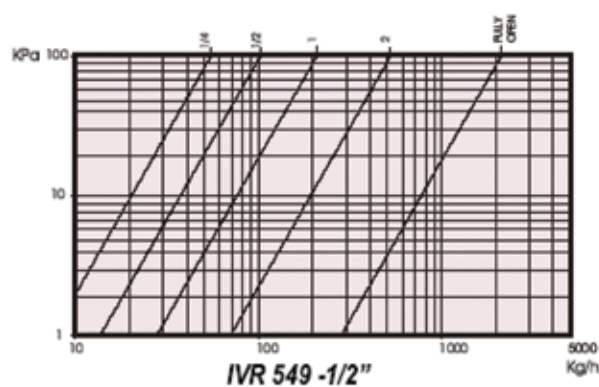
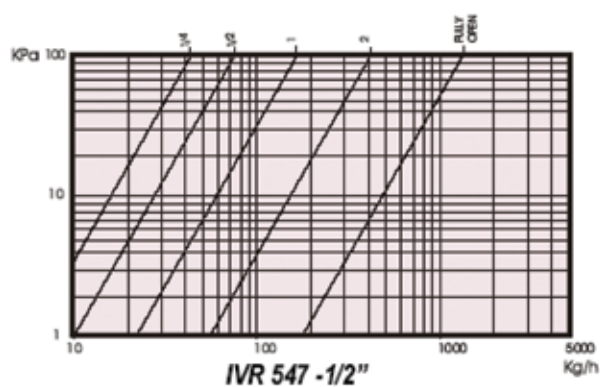
IVR 549



DN	1/2"	3/4"
A	49	56
B	23	28
H	26	29
A1	51	58
B1	21	24
H1	20	22
F1	1/2"	3/4"
F2	1/2"	3/4"

Размеры указаны в мм

Диаграмма падения напора



Адаптеры для медной трубы - IVR 580

Адаптеры для медной трубы
 Основание 16 Fil G1/2"
 Основание 18 Fil 24-19

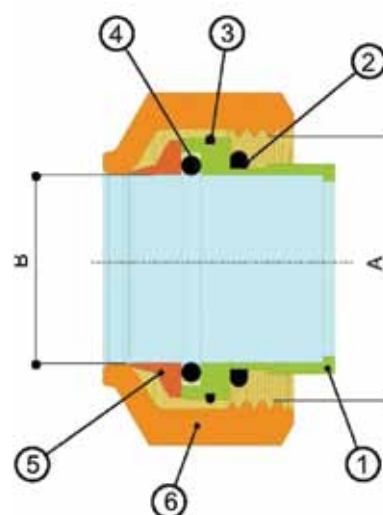


Предварительно собранные адаптеры (*) мягкой герметизации с противоскользящим кольцом для труб из меди

Сфера применения: адаптеры IVR для медных труб предназначены и используются со всеми вентилями систем отопления с резьбой 1/2" или 24x19

Примечание: Всегда разрезайте трубу специально предназначенным для этого труборезом. Или же, перед установкой адаптеров, аккуратно зачищайте края трубы от заусенцев

N.	Наименование	Материал	Покрытие
1	Корпус	Латунь CW 614N – UNI EN 12165/98	
2	О-кольцо	EPDM	
3	Колечко	EP	
4	О-кольцо	EPDM	
5	Одинарный раструб	EPDM	
6	Гайка	Латунь CW 617N – UNI EN 12165/98	Никель



Размер	A	B
1/2"x16x10	G 1/2"	10
1/2"x16x12	G 1/2"	12
1/2"x16x14	G 1/2"	14
1/2"x16x15*	G 1/2"	15
1/2"x16x16	G 1/2"	16
24-19x18x10	24-19	10
24-19x18x12	24-19	12
24-19x18x14	24-19	14
24-19x18x15	24-19	15
24-19x18x16	24-19	16
24-19x18x18	24-19	18

Размеры указаны в мм

(*) DN 15 – 3 изделия не собраны

Адаптеры для трубы из пластика - IVR 581

Адаптеры для трубы из пластика

Основание 16 Fil G1/2"

Основание 18 Fil 24-19

Основание 18 Eurocono



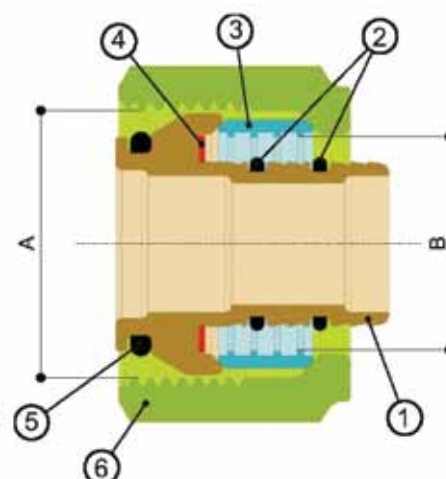
Универсальные компрессионные адаптеры для многослойных и полиэтиленовых труб PE-X

Сфера применения: универсальные адаптеры IVR

предназначены и используются со всеми вентилями систем отопления с резьбой 1/2" или 24x19

Примечание: Всегда разрезайте трубу специально предназначенным для этого труборезом. Или же, перед установкой адаптеров, аккуратно зачищайте края трубы от заусенцев

N.	Наименование	Материал	Покрытие
1	Корпус	Латунь CW 614N – UNI EN 12165/98	
2	О-кольцо	EPDM	
3	Двойной раструб	Латунь CW 614N – UNI EN 12165/98	
4	Кольцевая прокладка	PE-HD	
5	О-кольцо	EPDM	
6	Гайка	Латунь CW 617N – UNI EN 12165/98	Никель



Размер	A	B
1/2"x14x2	G 1/2"	14x2
1/2"x16x2	G 1/2"	16x2
1/2"x16x2.25	G 1/2"	16x2.25
24-19x14x2	24-29	14x2
24-19x16x2	24-29	16x2
24-19x16x2.25	24-29	16x2.25
24-19x17x2	24-29	17x2
24-19x18x2	24-29	18x2
24-19x20x2	24-29	20x2

Размер	A	B
3/4"Eurx14x2	G 3/4"	14x2
3/4"Eurx16x2	G 3/4"	16x2
3/4"Eurx17x2	G 3/4"	17x2
3/4"Eurx18x2	G 3/4"	18x2
3/4"Eurx20x2	G 3/4"	20x2

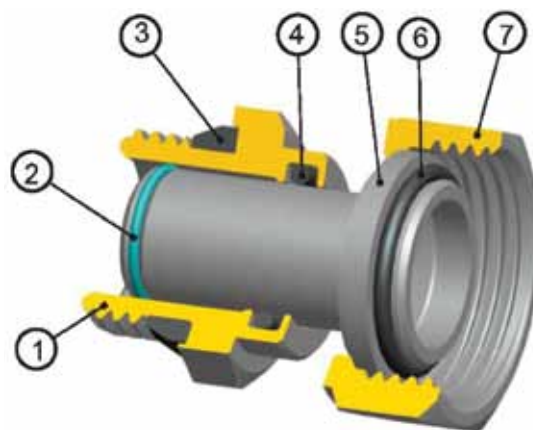
Телескопический патрубок - IVR 325

Самогерметизирующийся телескопический патрубок

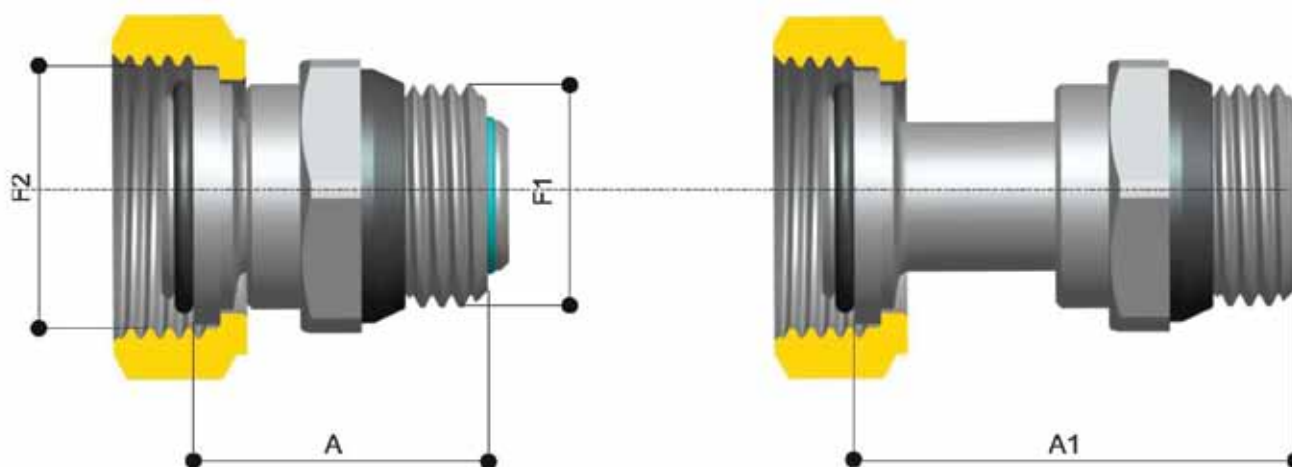
Сфера применения: телескопический патрубок IVR 325 позволяет с легкостью решить любую проблему, связанную с расстоянием между трубой и радиатором



N.	Наименование	Материал	Покрытие
1	Двигающийся корпус	Латунь CW 617N – UNI EN 12165/98	Никель
2	Стопорное кольцо	Нержавеющая сталь	
3	Прокладка	EPDM	
4	О-кольцо	EPDM	
5	Корпус неподвижающийся	Латунь CW 614N – UNI EN 12165/98	Никель
6	О-кольцо	EPDM	
7	Гайка	Латунь CW 614N – UNI EN 12165/98	Никель

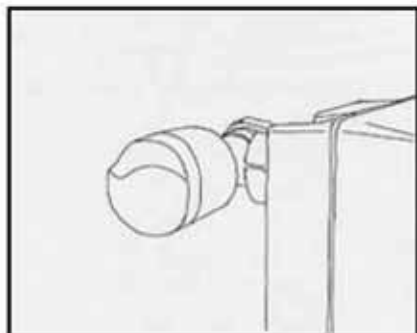


Технические характеристики	
Максимальное эксплуатационное давление	10 bar
Максимальная рабочая температура	100° C

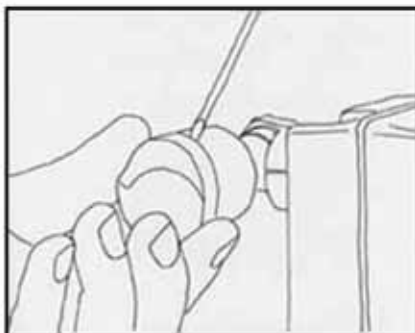


DN	3/8"x1/2"	3/8"x5/8"	1/2"x3/4"	3/4"x1"
F1	3/8"	3/8"	1/2"	3/4"
F2	1/2"	5/8"	3/4"	1"
A	23.5	23.5	27.5	28.5
A1	38	38	44.5	46.5

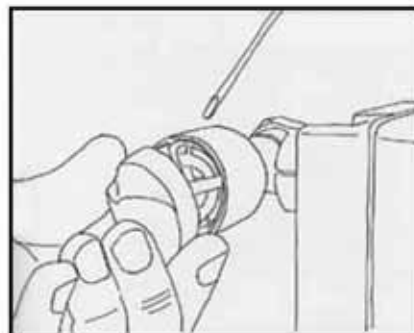
Размеры указаны в мм



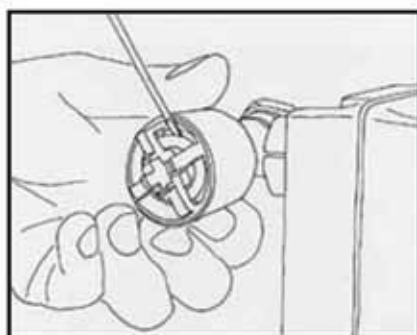
Ручка устанавливается в полуоткрытой позиции



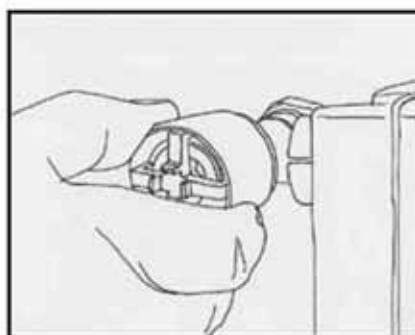
С помощью отвертки открутите крышечку



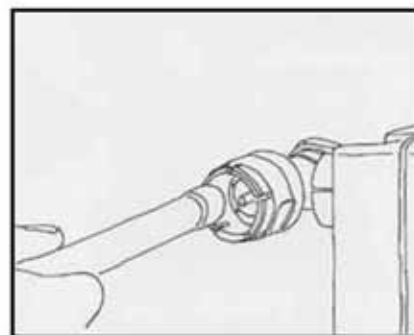
Снимите крышечку



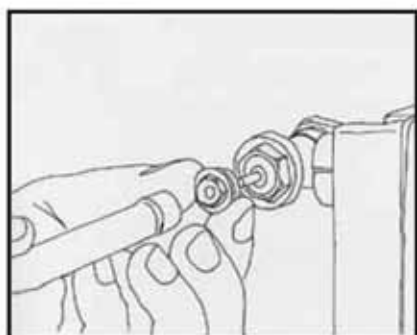
Выньте кольцо из держателя ручки



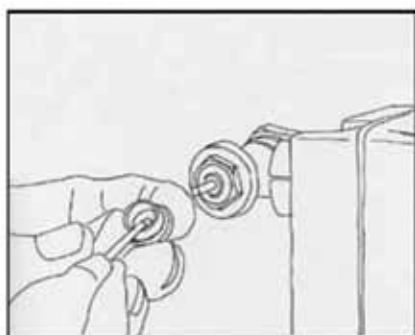
Скрутите и снимите ручку



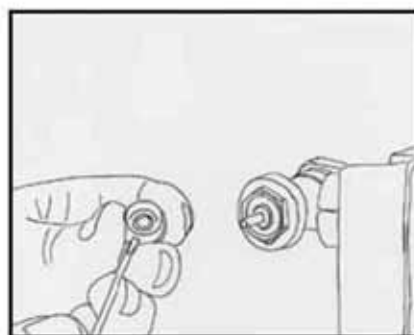
10-мм шестиугольным торцевым ключом открутите гайку



Выньте держатель ручки и фиксирующую гайку



Выньте зажимное кольцо, которое удерживает O-кольцо

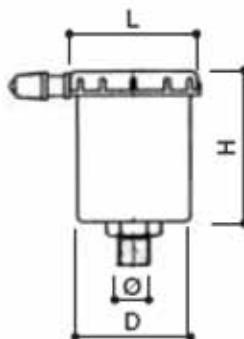


Выньте O-кольцо и замените его

Автоматические воздухоотводчики
С боковым выпуском (IVR 816)
С боковым соединением (IVR 361)
Тип medio \varnothing 42 (IVR 366), \varnothing 50 (IVR 832)

\varnothing	D	H	L
3/8"	38	49	44

Размеры указаны в мм

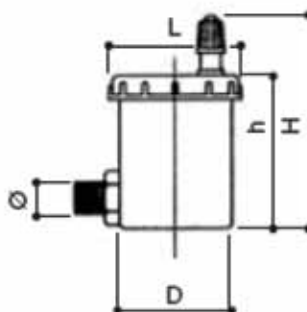


IVR 816



\varnothing	D	H	h	L
3/8"	39	61	46	42
1/2"	39	61	46	42

Размеры указаны в мм

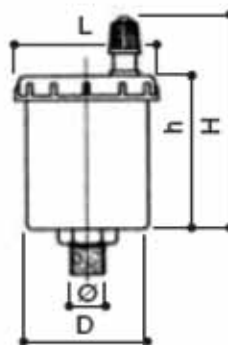


IVR 361



\varnothing	D	H	h	L
3/8"	39	61	46	42
1/2"	39	61	46	42

Размеры указаны в мм

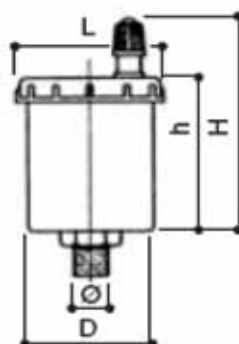


IVR 360



\varnothing	D	H	h	L
3/8"	40	73	52	50
1/2"	40	73	52	50

Размеры указаны в мм



IVR 832

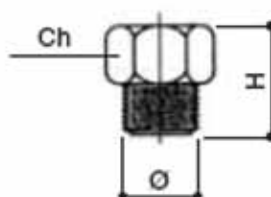


Клапан автоматический (IVR 837)
 Клапан спускной ручной для радиаторов (IVR 367)
 С уплотнением из PTFE (IVR 833)
 Воздухоотводчик автоматический (IVR 364)

Ø	H	Ch
3/8"	25	19
1/2"	25	23

Размеры указаны в мм

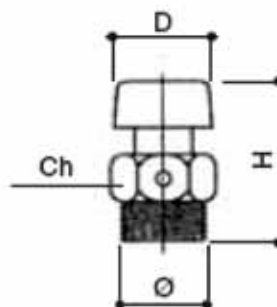
IVR 837



Ø	D	H	Ch
1/4"	18	28	13
3/8"	18	28	17
1/2"	18	28	23

Размеры указаны в мм

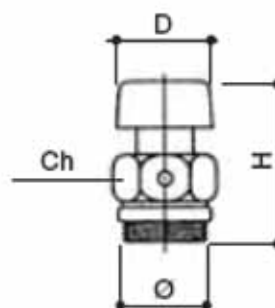
IVR 367



Ø	D	H	Ch
3/8"	18	28	17
1/2"	18	28	21

Размеры указаны в мм

IVR 833



Размеры			
1"DX	1"SX	1"1/4DX	1"1/4SX

Технические характеристики	
Максимальное эксплуатационное давление	10 bar

IVR 364



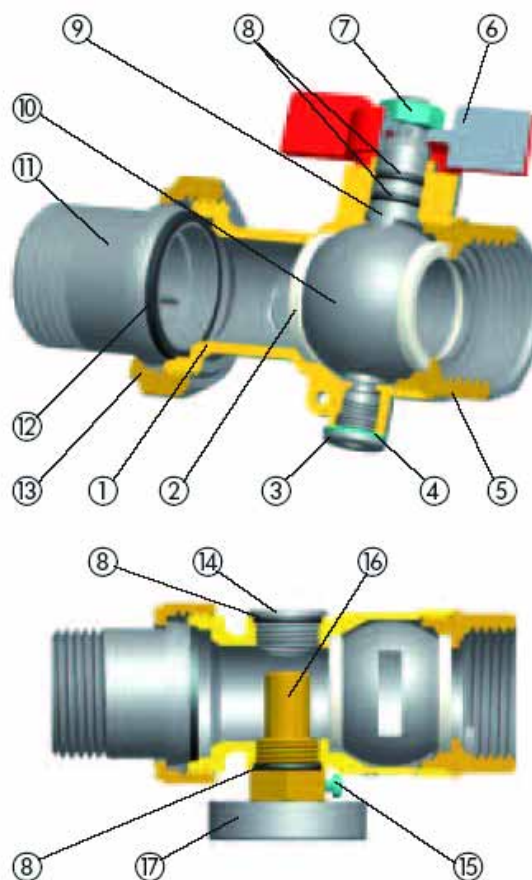
Шаровой кран В/Н с муфтой и термометром (IVR 808)



Шаровой кран В/Н с муфтой, термометром и соединением для температурного зонда (IVR 809)



N.	Наименование	Материал	Покрытие
1	Корпус	Латунь CW 617N - UNI EN 12165/98	Никель
2	Седло	PTFE	
3	Пробка	Латунь CW 614N - UNI EN 12164/98	Хром
4	Прокладка	PTFE	
5	Муфта	Латунь CW 617N - UNI EN 12165/98	Никель
6	Ручка	Алюминий	Окраска
7	Гайка	Сталь	Хром
8	О-кольцо	HNBR	
9	Шток	Латунь CW 617N - UNI EN 12165/98	Хром
10	Шар	Латунь CW 614N - UNI EN 12164/98	Хром
11	Соединение	Латунь CW 617N - UNI EN 12165/98	Никель
12	Прокладка	PTFE	
13	Гайка	Латунь CW 617N - UNI EN 12165/98	Никель
14	Пробка	Латунь CW 614N - UNI EN 12164/98	Хром
15	Винт	Сталь	Хром
16	Гильза	Латунь CW 614N - UNI EN 12164/98	
17	Термометр		Хром



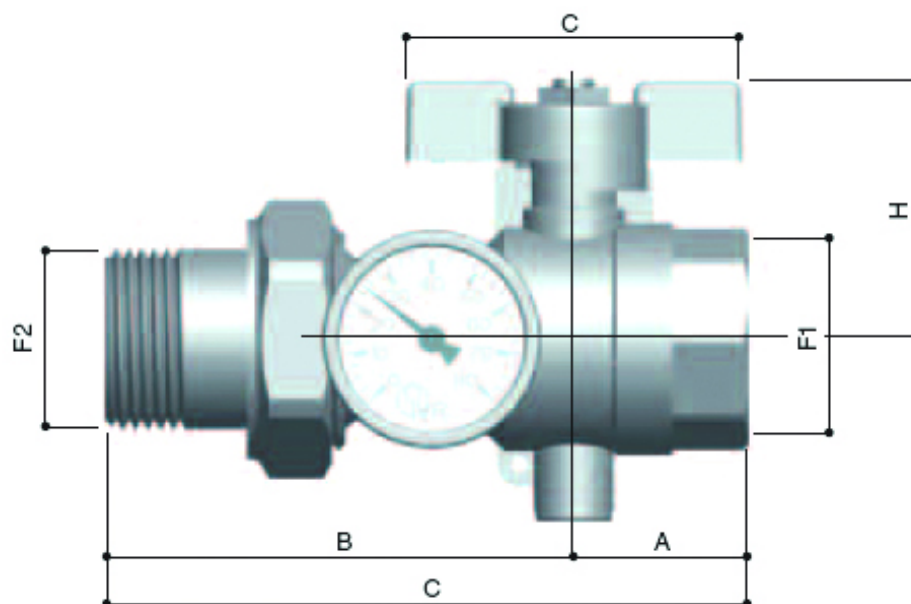
Технические характеристики	
Рабочее давление	10 bar
Максимальная рабочая температура	+110°C
Резьба	UNI ISO 228/1
Невыбиваемый шток	



IVR 808



IVR 809



DN	1"
A	32
B	86
C	118
D	62
H	48
F1	1"
F2	1"

Размеры указаны в мм

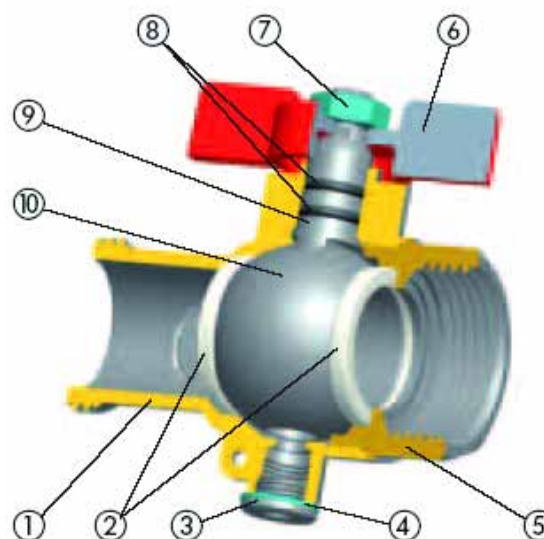
Шаровой кран В/Н с патрубком и термометром (IVR 811)



Шаровой кран В/Н с патрубком, термометром и соединением для температурного зонда (IVR 812)



N.	Наименование	Материал	Покрытие
1	Корпус	Латунь CW 617N - UNI EN 12165/98	Никель
2	Седло	PTFE	
3	Пробка	Латунь CW 614N - UNI EN 12164/98	Хром
4	Прокладка	PTFE	
5	Муфта	Латунь CW 617N - UNI EN 12165/98	Никель
6	Ручка	Алюминий	Краска
7	Гайка	Сталь	Хром
8	О-кольцо	HNBR	
9	Шток	Латунь CW 617N - UNI EN 12165/98	Хром
10	Шар	Латунь CW 614N - UNI EN 12164/98	Хром
11	Пробка	Латунь CW 614N - UNI EN 12164/98	Хром
12	Винт	Сталь	Хром
13	Пробка	Латунь CW 614N - UNI EN 12164/98	Хром
14	Гильза	Латунь CW 614N - UNI EN 12164/98	
15	Термометр		Хром



Компоненты для установки термометра

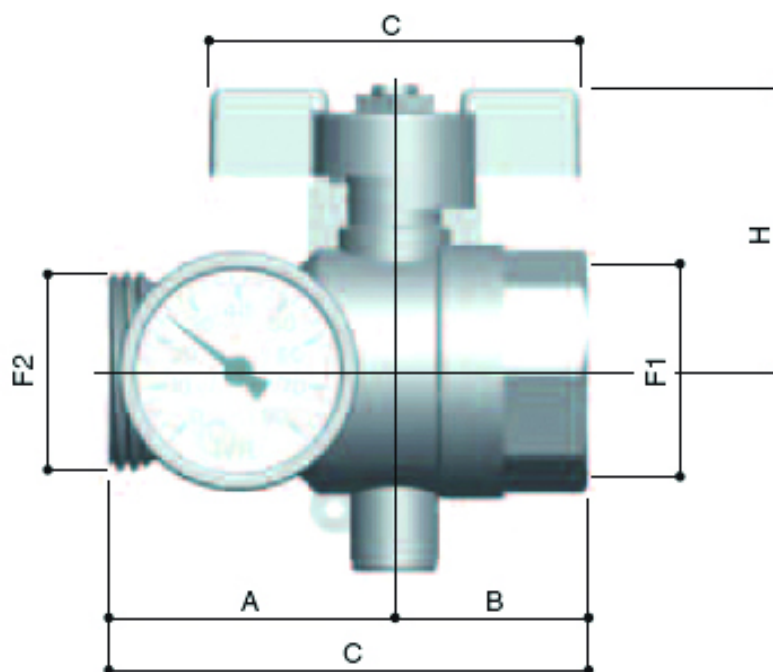
Технические характеристики	
Рабочее давление	10 bar
Максимальная рабочая температура	+110°C
Резьба	UNI ISO 228/1
Невыбиваемый шток	



IVR 811



IVR 812



DN	1"
A	32
B	48
C	80
D	62
H	48
F1	1"
F2	1"

Размеры указаны в мм

Предохранительные клапаны

Соединение - В / В (IVR 350)

С соединением В / В для манометра - 1/4" (IVR 351)

Соединение - В / Н (IVR 355)

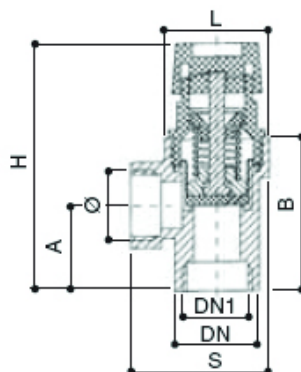
С соединением В / Н для манометра - 1/4" (IVR 356)

Технические характеристики

Максимальное эксплуатационное давление	от 1,5 bar до 6 bar
--	---------------------

Ø	DN	DN1	H	S	L	A	B
1/2"	25,5	1/2"	74,5	41,5	31,5	26	46
3/4"	32,5	3/4"	76	47,5	31,5	26	47
1"	38	1"	85	54	38,5	32	57

Размеры указаны в мм

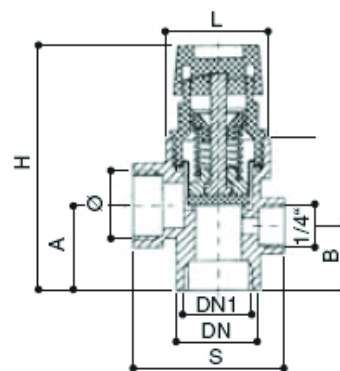


IVR 350



Ø	DN	DN1	R	H	S	L	A	B
1/2"	25,5	1/2"	1/4"	74,5	46	31,5	26	19,5

Размеры указаны в мм

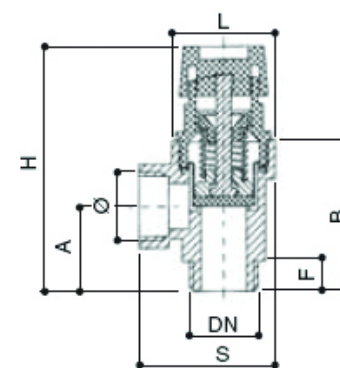


IVR 351



Ø	DN	H	S	L	A	B	F
1/2"	1/2"	74,5	41,5	31,5	26	49	9

Размеры указаны в мм

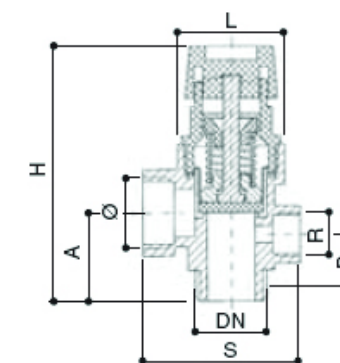


IVR 355



Ø	DN	R	H	S	L	A	B
1/2"	1/2"	1/4"	74,5	46	31,5	26	19,5

Размеры указаны в мм



IVR 356

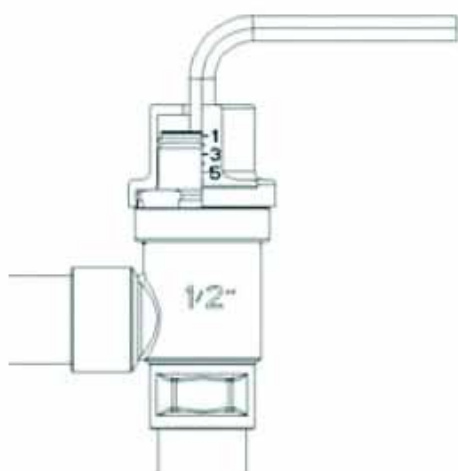


Распределительный клапан с внутренней резьбой, с возможностью регулирования давления - IVR 387

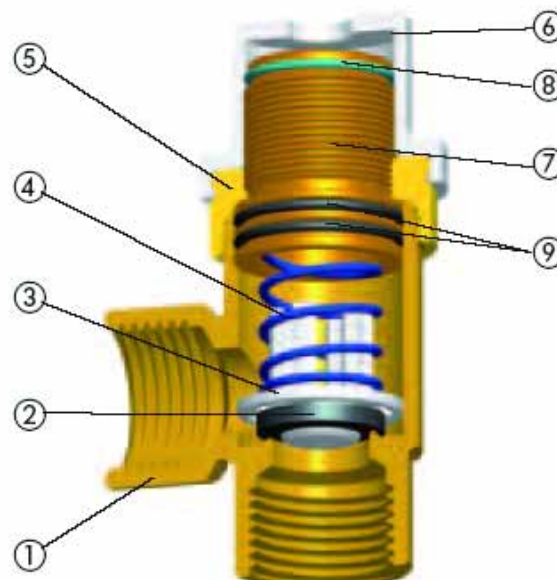


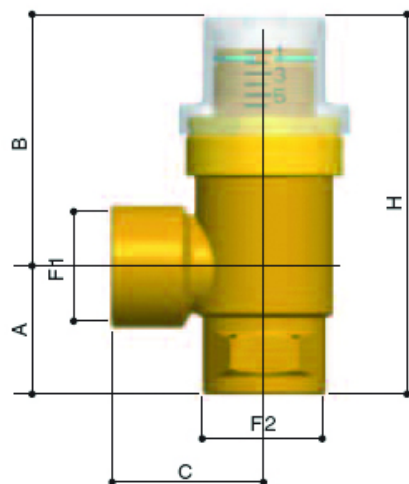
Сфера применения: распределительный клапан IVR 387 может применяться во всех отопительных системах с принудительной циркуляцией

N.	Наименование	Материал	Покрытие	Технические характеристики	
1	Корпус	Латунь CW 617N – UNI EN 12165/98		Максимальное эксплуатационное давление	10 bar
2	Прокладка	EPDM			
3	Затвор	PPO		Максимальная рабочая температура	100° C
4	Пружина	Нержавеющая сталь			
5	Муфта	Латунь CW 614N – UNI EN 12164/98		Диапазон регулировок	1 - 6 bar
6	Крышка-указатель	Поликарбонат			
7	Регулятор	Латунь CW 614N – UNI EN 12164/98			
8	Стопорное кольцо	Фосфористая бронза			
9	О-кольцо	EPDM			



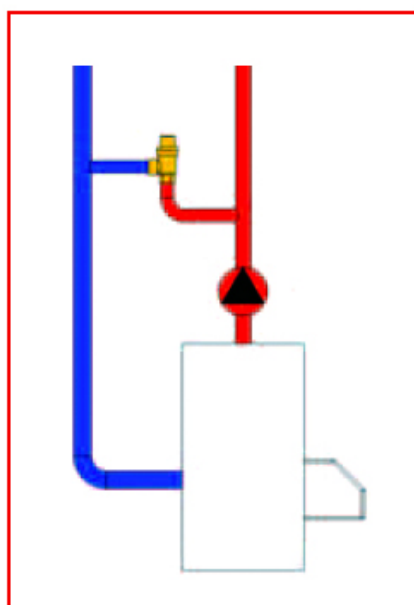
Регулирование клапана производится 6мм восьмигранником, который вставляется в отверстие на прозрачной крышке.





DN	
F1	1/2"
F2	1/2"
A	26
B	52
C	31
H	78

Размеры указаны в мм



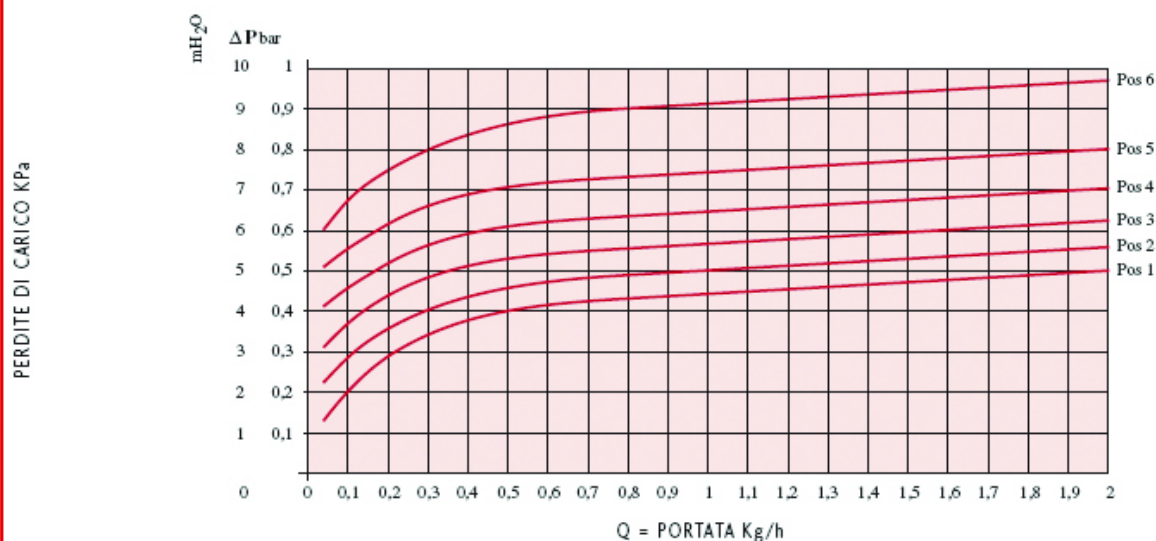
Распределительный клапан предназначен для систем с принудительной циркуляцией горячей воды (в т.ч. в системах отопления с термостатическими клапанами на радиаторах).

Распределительный клапан устанавливается после насоса таким образом, что соединяет трубу подачи с обратной.

В случае возникновения препятствий циркулирующему потоку, клапан автоматически открывается, перенаправляя поток теплоносителя с трубы подачи в обратку, тем самым снимая излишнее давление на насос.

Диаграмма падения напора

DIAGR. PERDITE DI CARICO - FLOW AND PRESSURE DROP



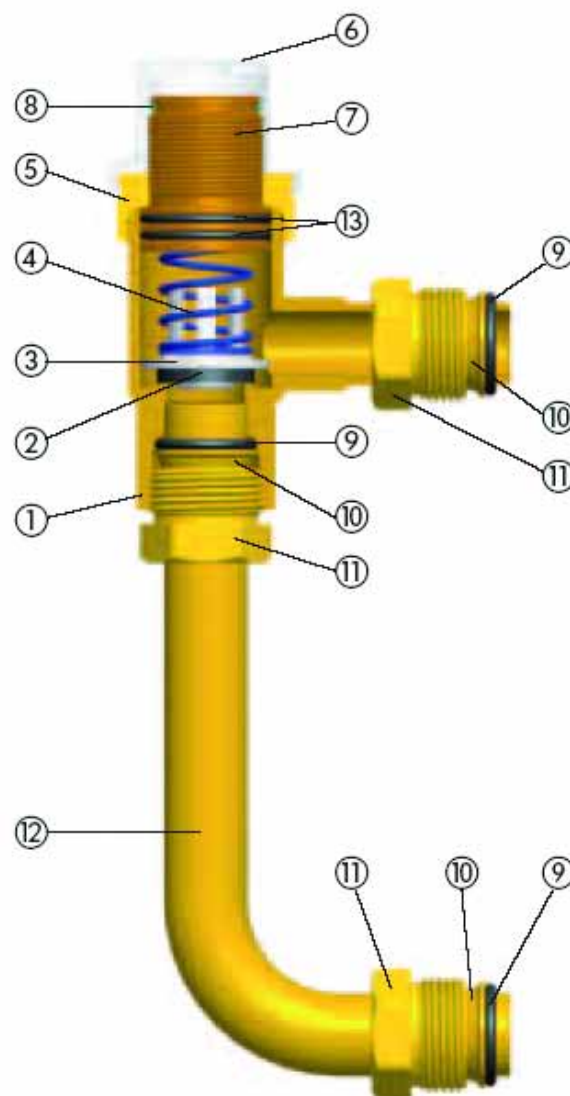
IVR 387 - 1/2"

Распределительный клапан с соединениями для медной трубы, для кранов IVR383-IVR384-IVR385

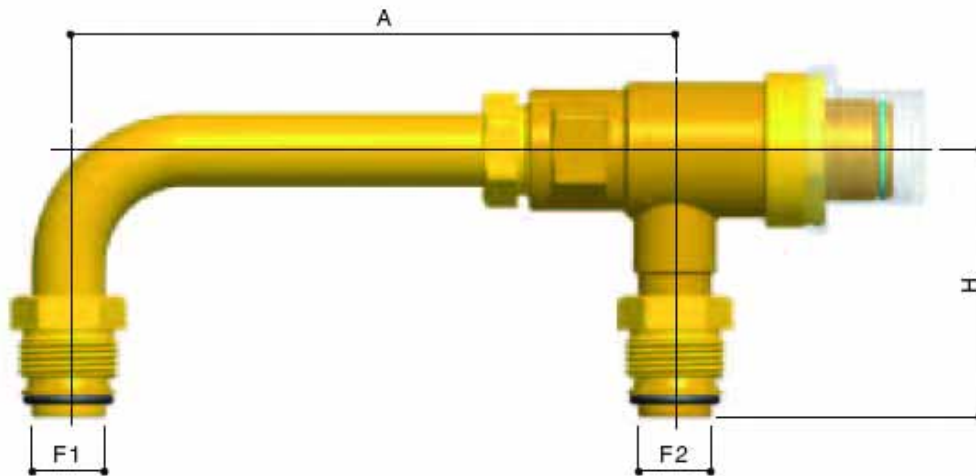
Распределительный клапан IVR 388 устанавливается в любые системы отопления, оснащенные циркуляционными насосами, укомплектованными вентилями IVR 383, IVR384, IVR385



N.	Наименование	Материал	Покрытие
1	Корпус	Латунь CW 617N – UNI EN 12165/98	
2	Прокладка	EPDM	
3	Затвор	PPO	
4	Пружина	Нержавеющая сталь	
5	Муфта	Латунь CW 614N – UNI EN 12164/98	
6	Крышка-указатель	Поликарбонат	
7	Регулятор	Латунь CW 614N – UNI EN 12164/98	
8	Стопорное кольцо	Фосфористая бронза	
9	Прокладка	EPDM	
10	Конус	Латунь CW 614N – UNI EN 12164/98	
11	Соединение	Латунь CW 614N – UNI EN 12164/98	
12	Труба	Латунь CW 614N – UNI EN 12164/98	
13	О-кольцо	EPDM	

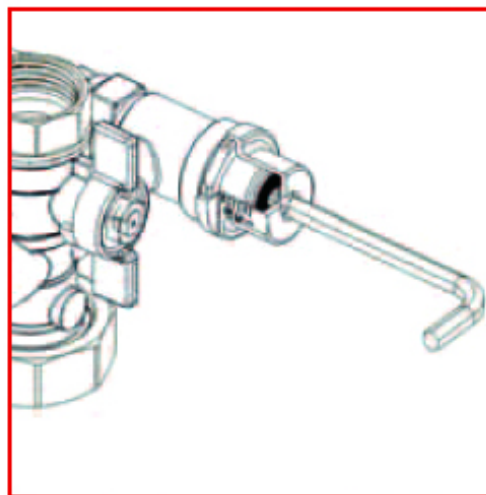
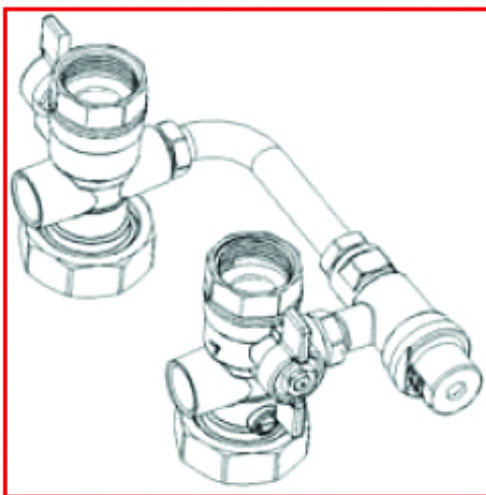


Технические характеристики	
Эксплуатационное давление	10 bar
Максимальная рабочая температура	100° C



DN	1/2"x15
A	125
H	55
F1	15
F2	15

Размеры указаны в мм

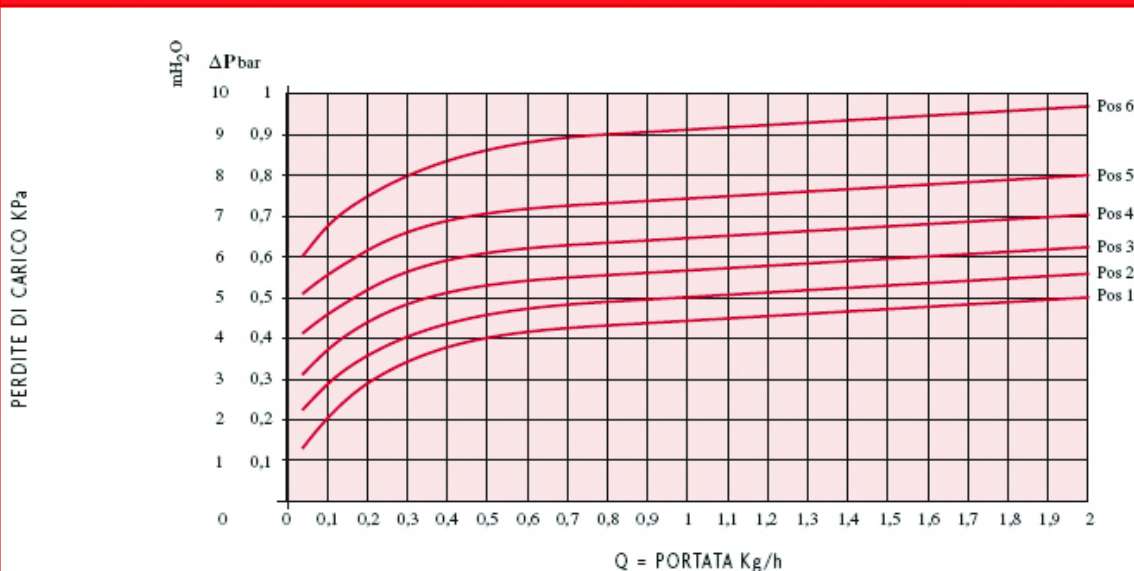


Регулировка клапана осуществляется вращением регулирующего кольца 6мм восьмигранником.

Для установки указанного в диаграмме давления необходимо совместить регулирующее кольцо с числом на прозрачной крышке.

Диаграмма падения напора

DIAGR. PERDITE DI CARICO - FLOW AND PRESSURE DROP



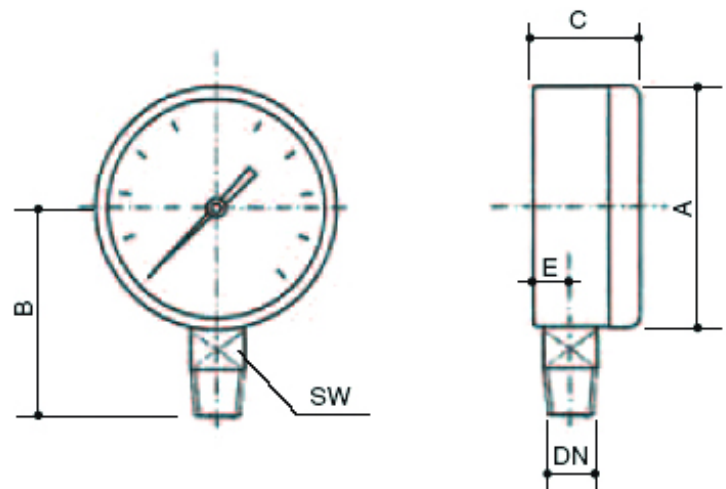
IVR 387 - 1/2"

Манометр \varnothing 50 - 63 мм
соединение для IVR 334, IVR 336, IVR 338



DN	1/4"	1/4"
\varnothing	50	63
DN	1/4"	1/4"
A	52,8	63,2
B	45,6	53,6
C	26,4	29,8
E	9,3	9,8
SW	14	14

Размеры указаны в мм



Шкала	
\varnothing 50	0 - 12 bar
\varnothing 63	0 - 6 bar
\varnothing 63	0 - 10 bar

Редукторы давления для отопительных систем, с соединением 1/4" для манометра и фильтром

Вход В - выход Н с муфтой (IVR 334)
 Вход Н с муфтой - выход В (IVR 336)
 Вход под резиновую трубу - выход В (IVR 338)

Сфера применения: редукторы давления с манометром IVR 358 могут применяться в отопительных системах



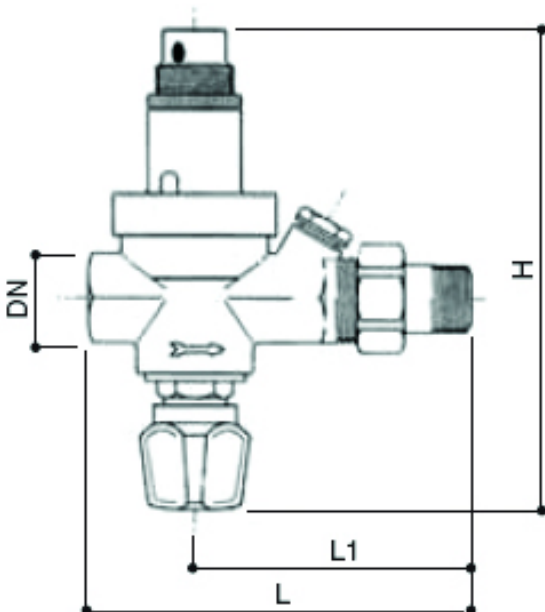
IVR 334



IVR 338



IVR 336



Вес	DN	H	L	L1
775g.	1/2"	120	112	75

Размеры указаны в мм

Технические характеристики	
Максимальное давление на входе	16 bar
Максимальная рабочая температура	+ 80° C
Давление на выходе	0,5 - 4 bar
Заводская установка	1,5 bar

Редукторы давления IVR 334 - IVR 336 - IVR 338 применяются для регулировки или автоматической стабилизации давления в отопительных системах

Значение давления (первоначальная установка - 1,5 bar) можно изменить, как показано на фото:

- 1) Открутить черное фиксирующее кольцо
- 2) Вращая головку установить необходимое давление

Давление увеличивается вращением по часовой стрелке и наоборот

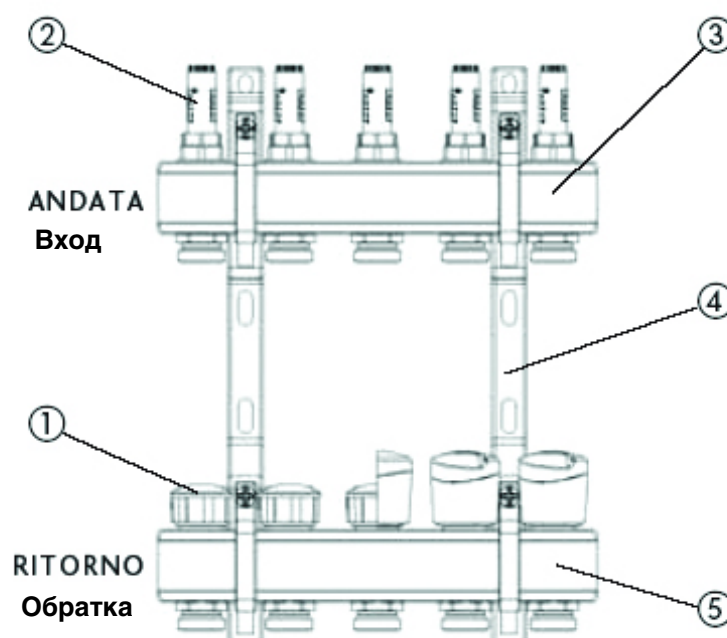


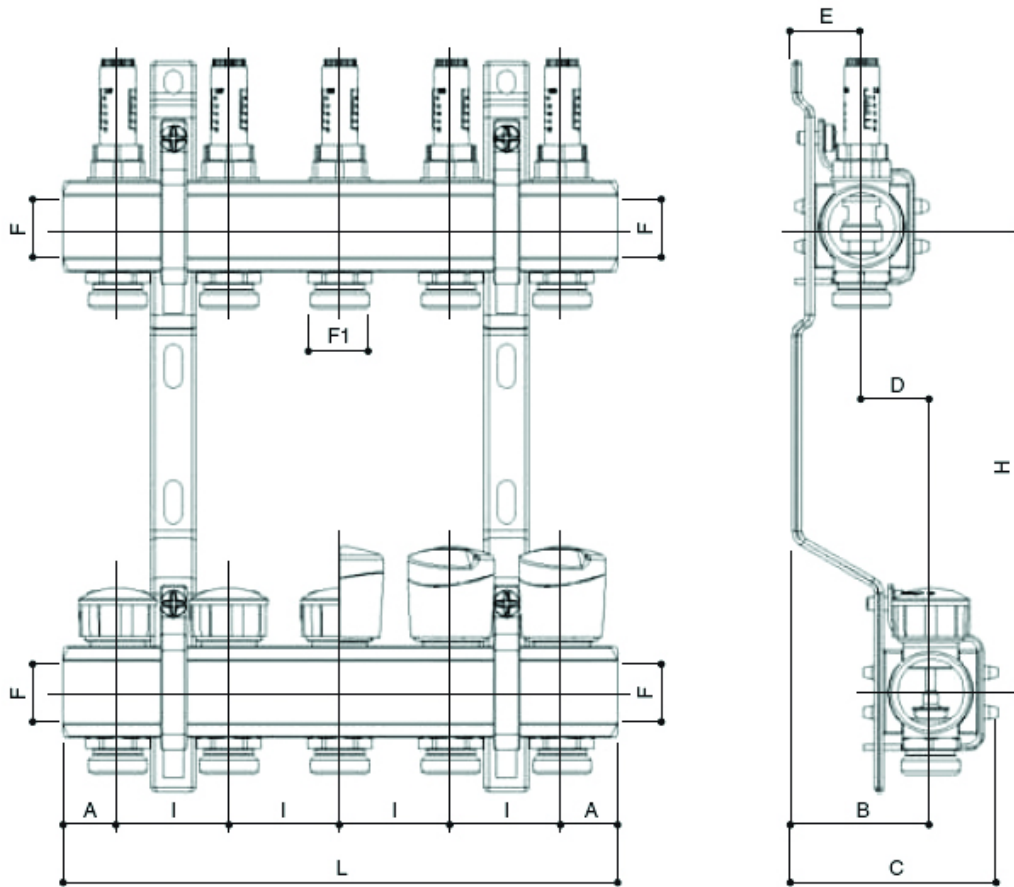
Коллектор из латуни с термостатическими клапанами - регулирующими ручками (IVR 850) или регулирующими крышками (IVR 852) и расходомерами

Коллектор с соединениями для Евроконуса 3/4" может комплектоваться фиксирующими креплениями, термостатическими клапанами с регулирующей ручкой или пластиковой крышкой



N.	Наименование	Материал	Покрытие	Технические характеристики	
1	Регулирующая крышка	АВС	RAL 9010	Максимальное эксплуатационное давление	10 bar
2	Расходомер				
3	Коллектор с расходомерами	Латунь CW 614N – UNI EN 12164/98	Хром	Максимальная рабочая температура	100° C
4	Фиксирующее крепление	Сталь	Антикор		
5	Коллектор с термостатическими клапанами	Латунь CW 614N – UNI EN 12164/98	Хром	Максимальное дифференциальное давление	1 bar





A	B	C	D	E	F	F1	H	I	L	L	L	L	L	L	L	L	L	L	L	L
25	64	105	32	32	1"	3/4"	206	50	100	150	200	250	300	350	400	450	500	550	600	
28	69	105	32	37	1"1/4	3/4"	206	50	106	156	206	256	306	356	406	456	506	556	606	

Размеры указаны в мм

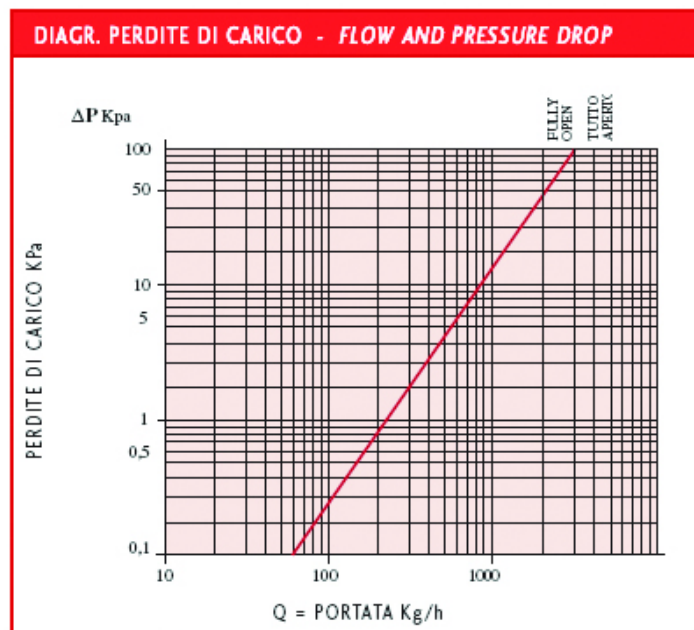


Диаграмма падения давления

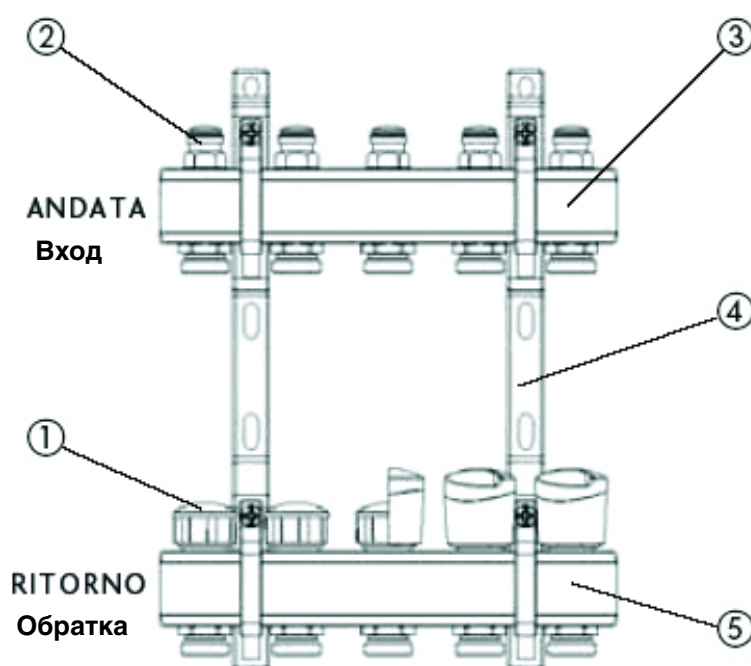
IVR 850-852

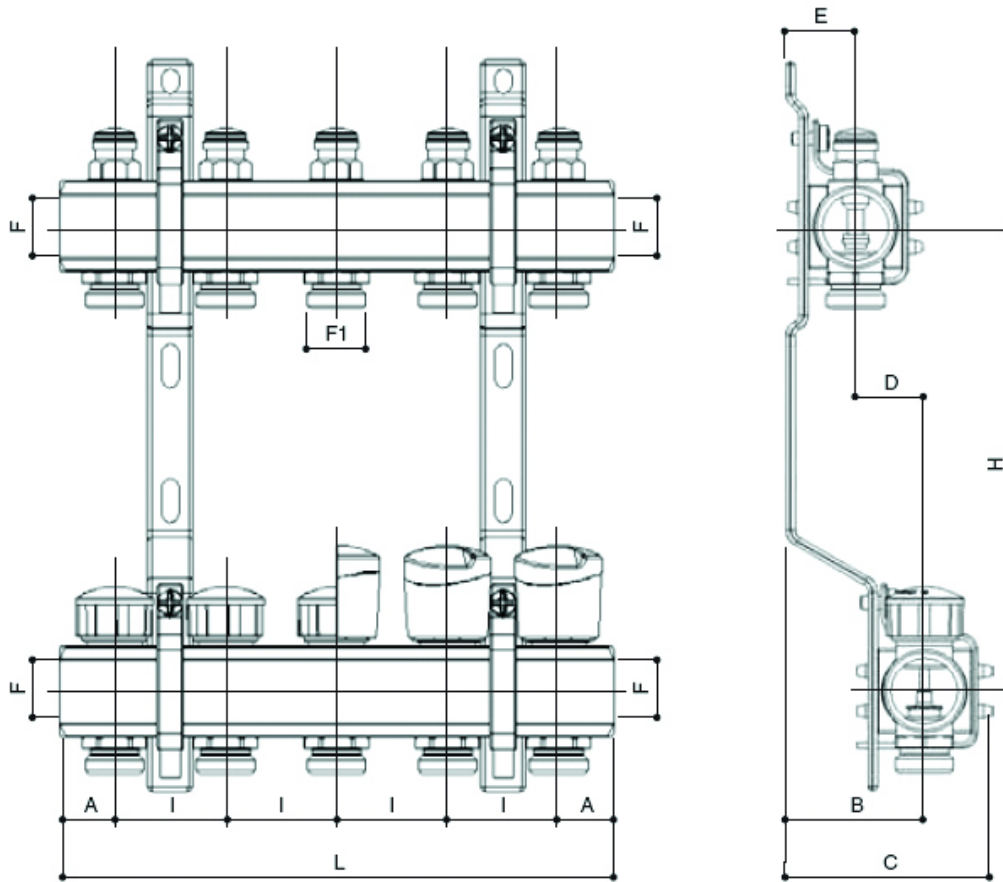
Коллектор из латуни с термостатическими клапанами - регулирующими ручками (IVR 851) или регулирующими крышками (IVR 853) и отсекающими клапанами

Коллектор с соединениями для Евроконуса 3/4" может комплектоваться фиксирующими креплениями, термостатическими клапанами с регулирующей ручкой или пластиковой крышкой



N.	Наименование	Материал	Покрытие	Технические характеристики	
				Максимальное эксплуатационное давление	Максимальная рабочая температура
1	Регулирующая крышка	АВС	RAL 9010	10 bar	
2	Клапан-отсекатель	Латунь CW 614N – UNI EN 12164/98	Хром		100° C
3	Коллектор с расходомерами	Латунь CW 614N – UNI EN 12164/98	Хром		
4	Фиксирующее крепление	Сталь	Антикор	1 bar	
5	Коллектор с термостатическими клапанами	Латунь CW 614N – UNI EN 12164/98	Хром		





A	B	C	D	E	F	F1	H	I	L	L	L	L	L	L	L	L	L	L	L	L
									2vie	3vie	4vie	5vie	6vie	7vie	8vie	9vie	10vie	11vie	12vie	
25	64	105	32	32	1"	3/4"	206	50	100	150	200	250	300	350	400	450	500	550	600	
28	69	105	32	37	1"1/4	3/4"	206	50	106	156	206	256	306	356	406	456	506	556	606	

Размеры указаны в мм

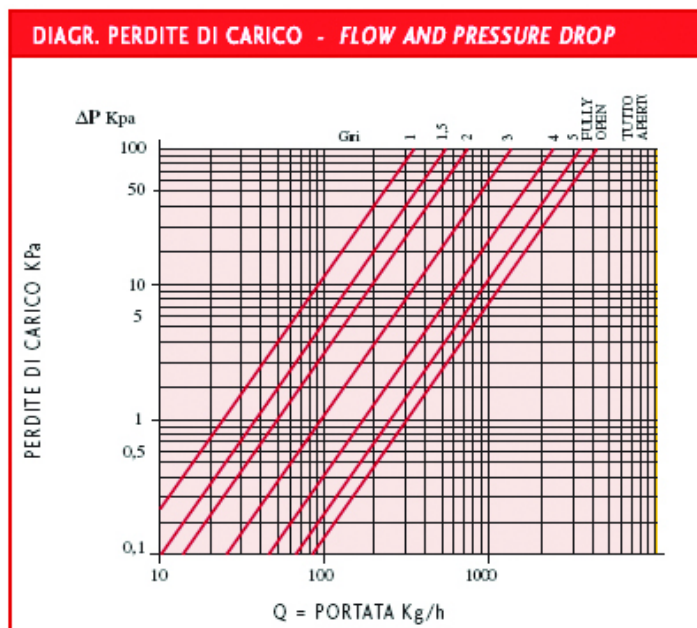


Диаграмма падения давления

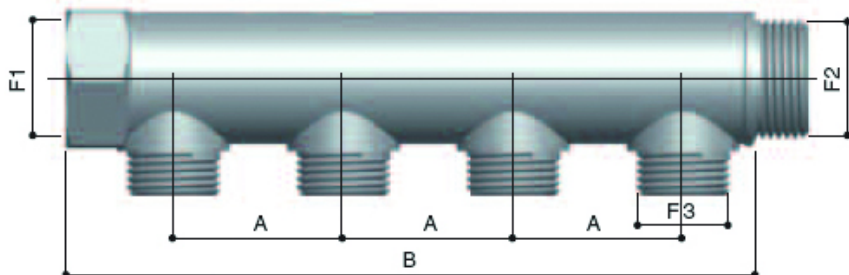
IVR 850-852

Коллектор из латуни

Соединения - В / Н 3/4"

С выходами Н 16мм (IVR 872), Н 18мм (IVR 873),
В 1/2 (IVR 874)

Технические характеристики	
Максимальное рабочее давление	10 bar
Материал	Латунь CW 617N - UNI EN 12165/98
Покрытие	Хром

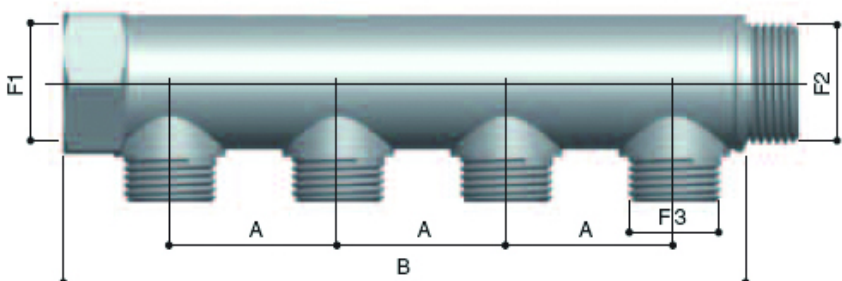


	A	B 2 vie	B 3 vie	B 4 vie	F1	F2	F3
3/4"	38	78	116	154	1/2"	1/2"	1/2"x16
1"	38	80	118	156	3/4"	3/4"	1/2"x16

IVR 872



Размеры указаны в мм

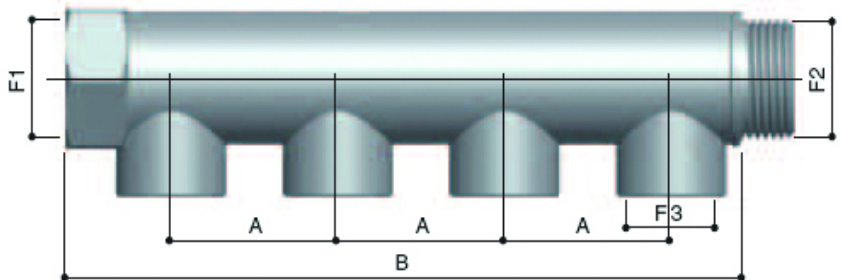


	A	B 2 vie	B 3 vie	B 4 vie	F1	F2	F3
3/4"	38	78	116	154	1/2"	1/2"	24-19x18
1"	38	80	118	156	3/4"	3/4"	24-19x18

IVR 873

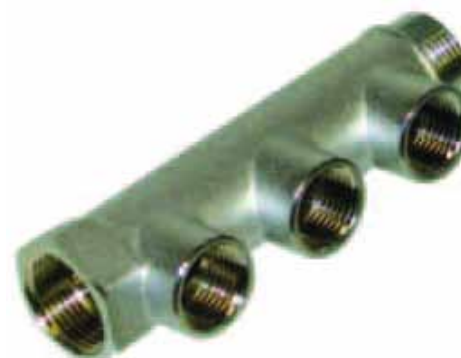


Размеры указаны в мм



	A	B 2 vie	B 3 vie	B 4 vie	F1	F2	F3
3/4"	38	78	116	154	1/2"	1/2"	1/2"
1"	38	80	118	156	3/4"	3/4"	1/2"

IVR 874

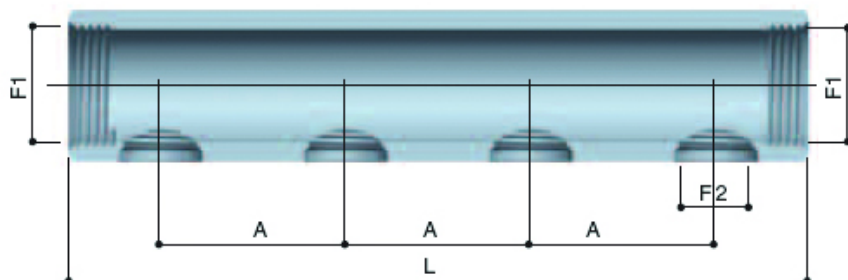


Размеры указаны в мм

Коллектор из латуни

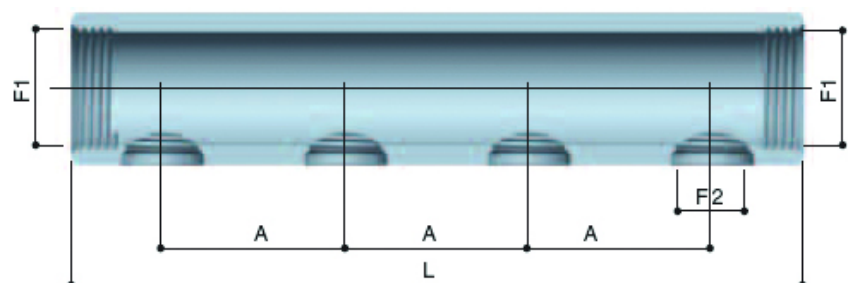
Соединения - В / Н 3/4" - 1" - 1 1/4"

Технические характеристики	
Максимальное эксплуатационное давление	10 bar
Материал	Латунь CW 617N - UNI EN 12165/98
Покрытие	Хром



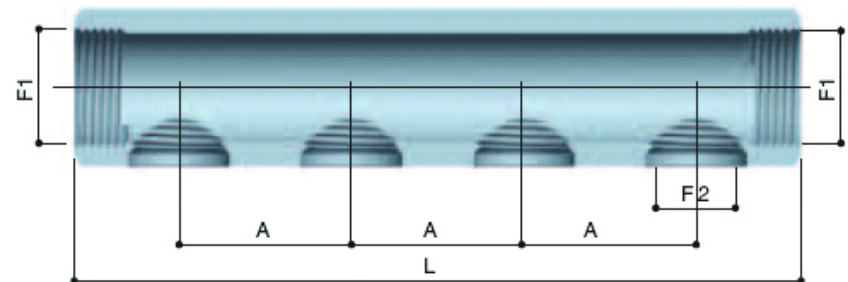
F1	F2	A	L 2 vie	L 3 vie	L 4 vie	L 5 vie	L 6 vie	L 7 vie	L 8 vie	L 9 vie	L 10 vie
3/4"	1/2"	38	84	122	160	198	236	274	312	350	388

Размеры указаны в мм



F1	F2	A	L 2 vie	L 3 vie	L 4 vie	L 5 vie	L 6 vie	L 7 vie	L 8 vie	L 9 vie	L 10 vie	L 11 vie	L 12 vie
1"	1/2"	50	100	150	200	250	300	350	400	450	500	550	600

Размеры указаны в мм



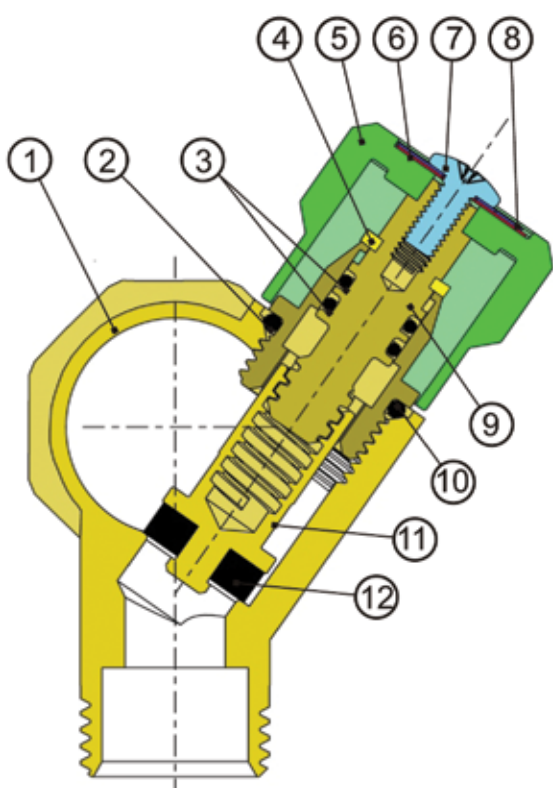
F1	F2	A	L 2 vie	L 3 vie	L 4 vie	L 5 vie	L 6 vie	L 7 vie	L 8 vie	L 9 vie	L 10 vie	L 11 vie	L 12 vie
1 1/4"	1/2"	50	106	156	206	256	306	356	406	456	500	550	600

Размеры указаны в мм

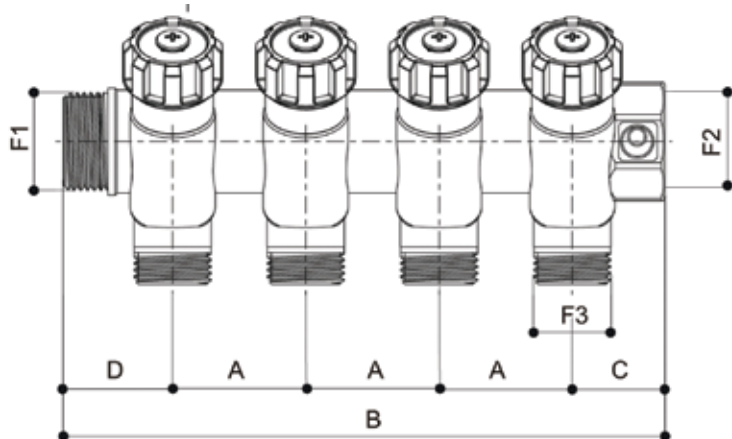
Коллектор модульный - IVR 858



Модульные коллекторы из штампованной никелированной латуни, с отсекающими клапанами - межосевое расстояние 36мм - В/Н 3/4" - 1"



N.	Наименование	Материал	Покрытие
1	Корпус	Латунь CW 617N – UNI EN 12165/98	никель
2	Кольцевая прокладка	NBR	
3	Кольцевая прокладка	NBR	
4	Стопорное кольцо	Сталь	
5	Ручка	ABS	
6	Внутр. пластина	Алюминий	
7	Винт	Сталь	
8	Наружн. пластина	Алюминий	
9	Шток	Латунь CW 614N – UNI EN 12164/98	
10	Нажимной винт	Латунь CW 614N – UNI EN 12164/98	
11	Затвор	Латунь CW 614N – UNI EN 12164/98	
12	Прокладка	NBR	



Технические характеристики	
Максимальное рабочее давление	10 bar

	A	B 2 vie	B 3 vie	B 4 vie	C	D	F1	F2	F3
3/4"	36	92	128	164	26	30	3/4"	3/4"	1/2" x 16
1"	36	103	139	175	32	35	1"	1"	1/2" x 16

Размеры указаны в мм

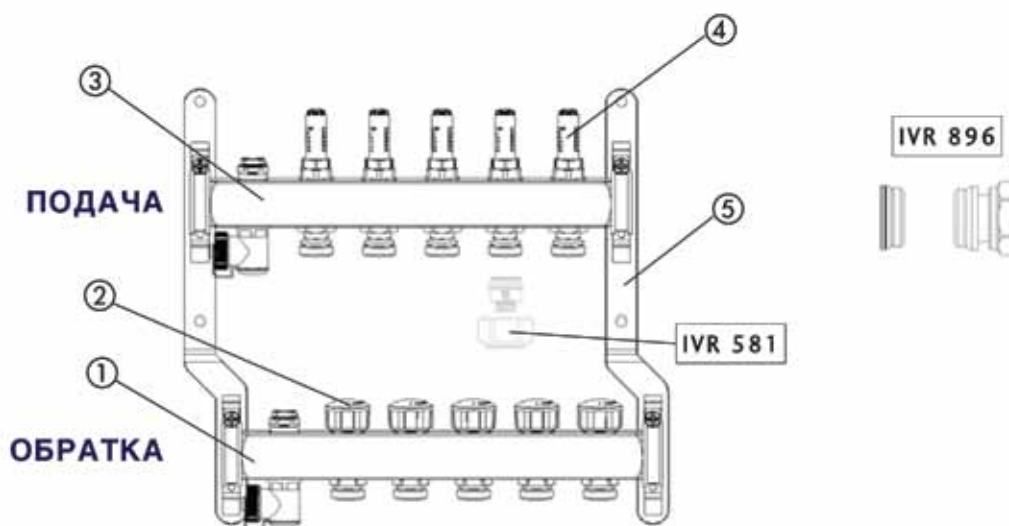
Серия NEW AVANT FLOOR

Коллекторы из нержавеющей стали AISI 304 с термостатическими клапанами – регулирующими колпачками и расходомерами. Коллектор с выходами под Евроконус 3/4" комплектуется: регулирующими колпачками; расходомерами; воздухоотводчиками; краном впуск-выпуск; антивибрационными кронштейнами; этикеткой с инструкцией. Межосевое расстояние 50мм

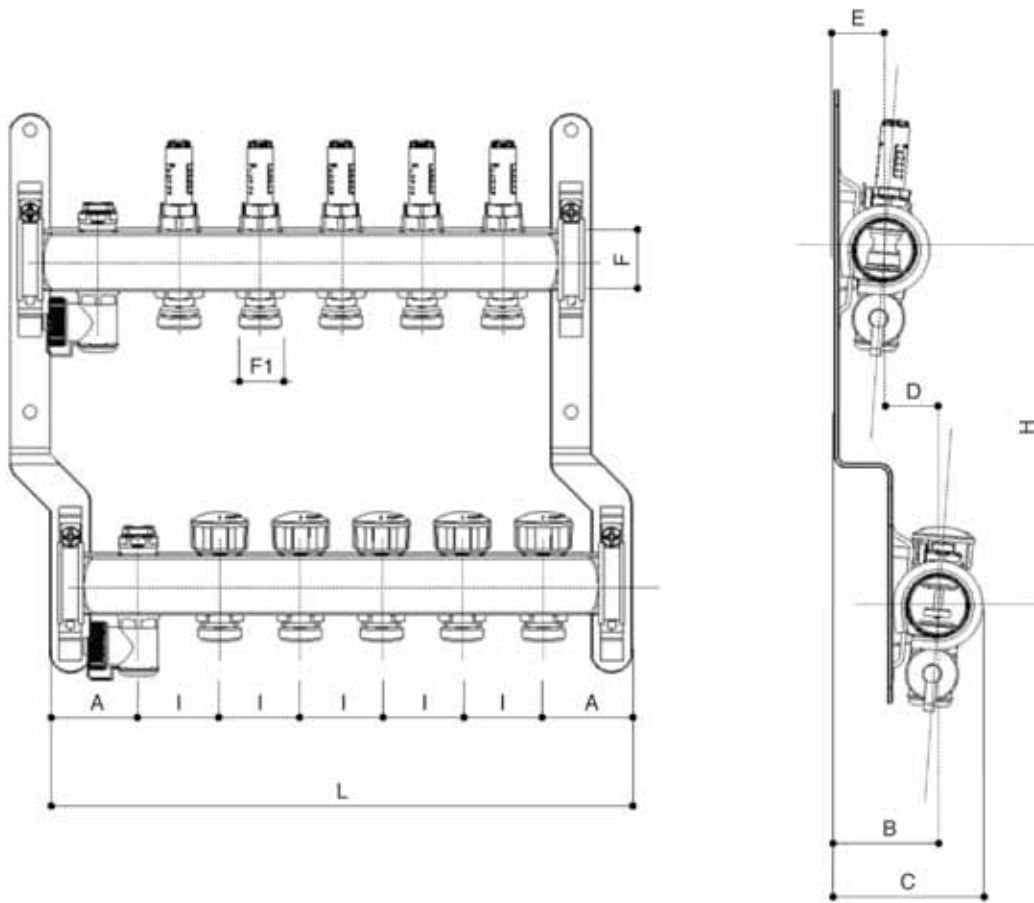
Сфера применения: системы обогрева пола



N.	Наименование	Материал	Покрытие	Технические характеристики	
1	Коллектор с клапанами	Нержавеющая сталь AISI 304		Максимальное эксплуатационное давление	10 bar
2	Регулирующий колпачок	ABS	RAL 9010	Максимальная рабочая температура	100° C
3	Коллектор с расходомерами	Нержавеющая сталь AISI 304		Максимальное дифференциальное давление	1 bar
4	Расходомер				
5	Кронштейн	Сталь			

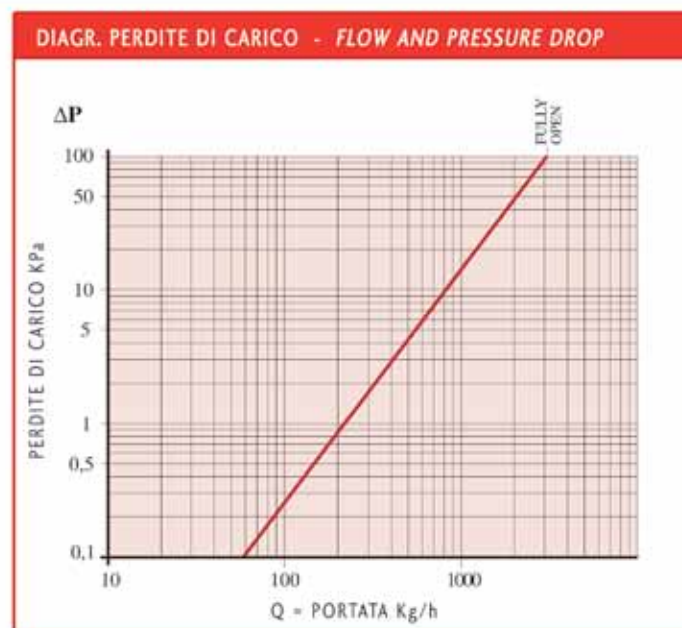


Серия NEW AVANT FLOOR



A	B	C	D	E	F	F1	H	I	L	L	L	L	L	L	L	L	L	L	L	L
									2 Vie	3 Vie	4 vie	5 vie	6 vie	7 vie	8 vie	9 vie	10 vie	11 vie	12 vie	
50	58	85	30	28	1"	3/4"	200	50	200	250	300	350	400	450	500	550	600	650	700	

Dimensioni in mm - Dimensions in mm



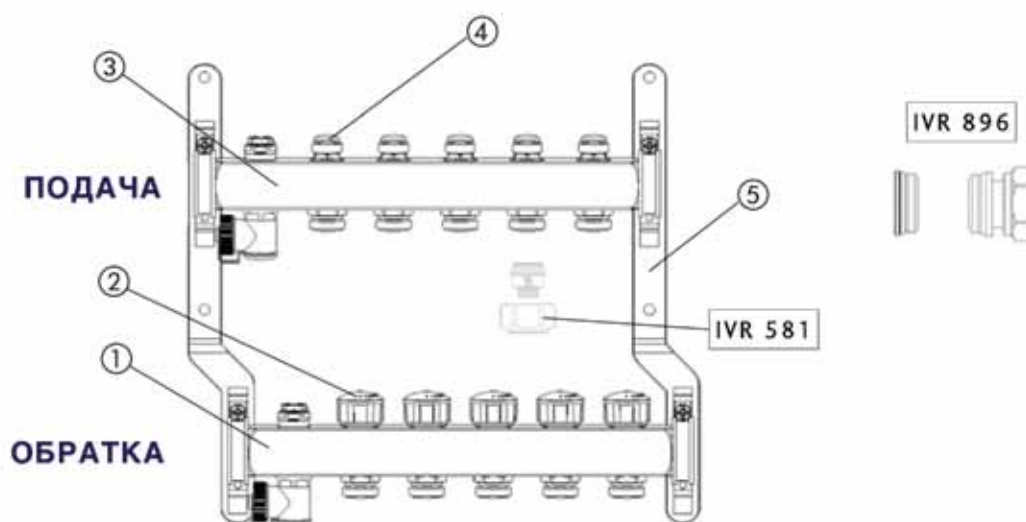
Серия NEW AVANT FLOOR

Коллекторы из нержавеющей стали AISI 304 с термостатическими клапанами – регулирующими колпачками и микрометрическими клапанами. Коллектор с выходами под Евроконус 3/4" комплектуется: регулирующими колпачками; микрометрическими клапанами; воздухоотводчиками; краном впуск-выпуск; антивибрационными кронштейнами; этикеткой с инструкцией. Межосевое расстояние 50мм

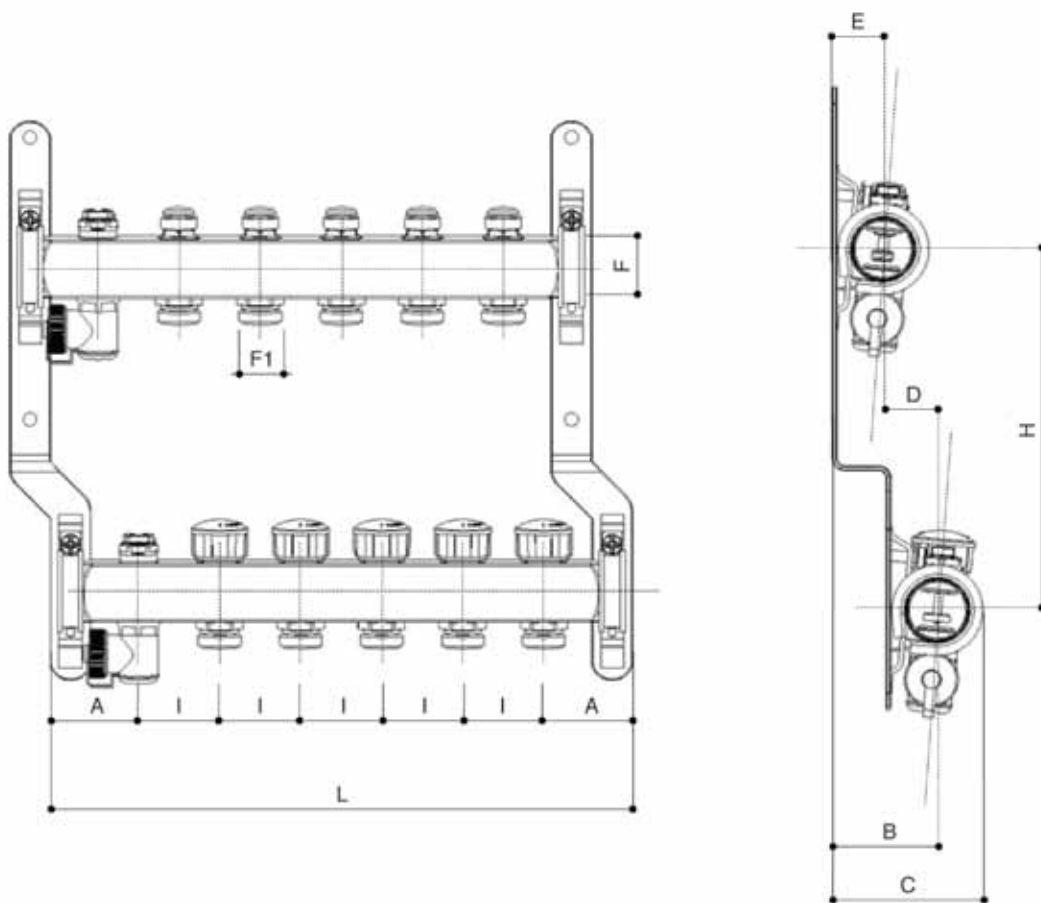


Сфера применения: системы обогрева пола

N.	Наименование	Материал	Покрытие	Технические характеристики	
1	Коллектор с клапанами	Нержавеющая сталь AISI 304		Максимальное эксплуатационное давление	10 bar
2	Регулирующий колпачок	ABS	RAL 9010	Максимальная рабочая температура	100° C
3	Коллектор с клапанами	Нержавеющая сталь AISI 304		Максимальное дифференциальное давление	1 bar
4	Клапан				
5	Кронштейн	Сталь			

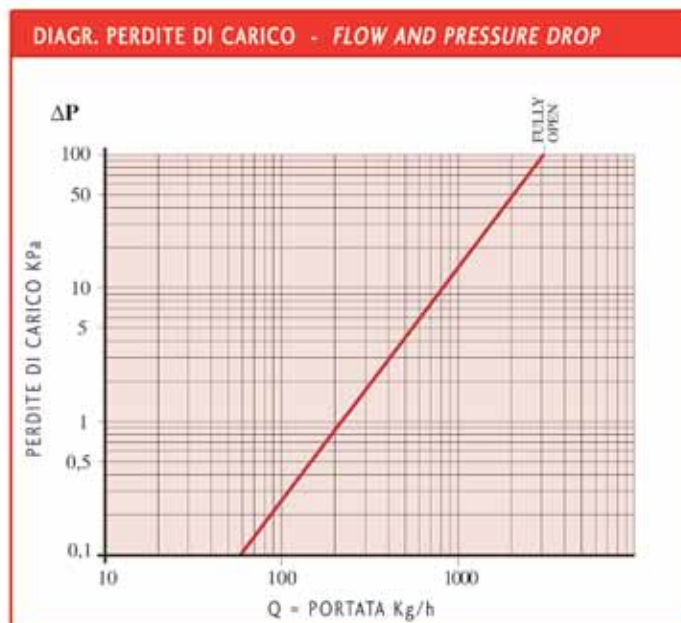


Серия NEW AVANT FLOOR



A	B	C	D	E	F	F1	H	I	L	L	L	L	L	L	L	L	L	L	L	L
50	58	85	30	28	1"	3/4"	200	50	200	250	300	350	400	450	500	550	600	650	700	
									2 Vie	3 Vie	4 vie	5 vie	6 vie	7 vie	8 vie	9 vie	10 vie	11 vie	12 vie	

Dimensioni in mm - Dimensions in mm



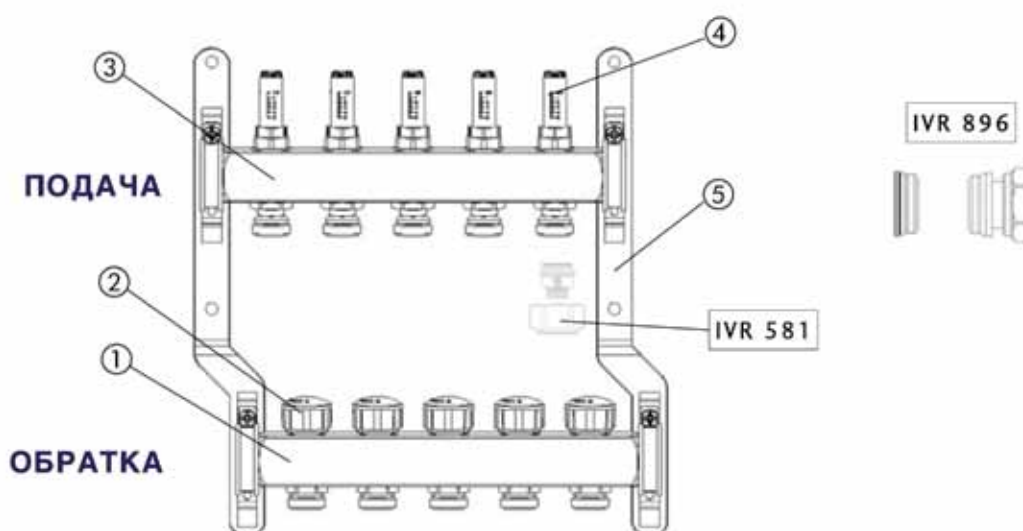
Серия NEW AVANT FLOOR

Коллекторы из нержавеющей стали AISI 304 с термостатическими клапанами – регулирующими колпачками и расходомерами. Коллектор с выходами под Евроконус 3/4" комплектуется: регулирующими колпачками; расходомерами; антивибрационными кронштейнами; этикеткой с инструкцией. Межосевое расстояние 50мм

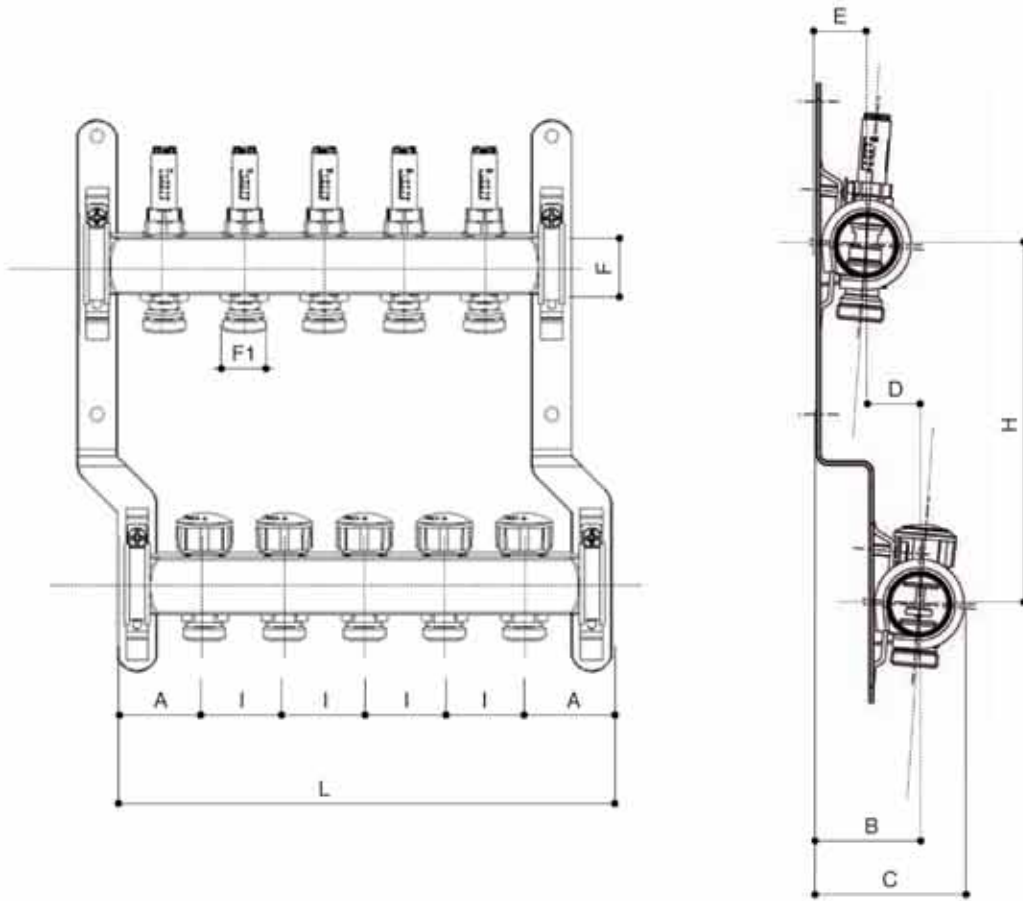


Сфера применения: системы обогрева пола

N.	Наименование	Материал	Покрытие	Технические характеристики	
				Максимальное эксплуатационное давление	Максимальная рабочая температура
1	Коллектор с клапанами	Нержавеющая сталь AISI 304		10 bar	
2	Регулирующий колпачок	ABS	RAL 9010		
3	Коллектор с расходомерами	Нержавеющая сталь AISI 304		100° C	
4	Расходомер				
5	Кронштейн	Сталь			
				Максимальное дифференциальное давление	1 bar

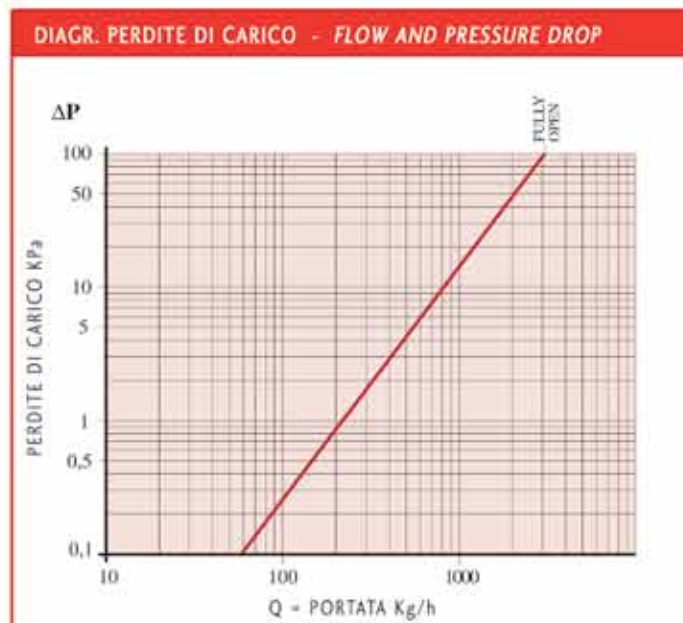


Серия NEW AVANT FLOOR



A	B	C	D	E	F	F1	H	I	L	L	L	L	L	L	L	L	L	L	L	L
									2 Vie	3 Vie	4 vie	5 vie	6 vie	7 vie	8 vie	9 vie	10 vie	11 vie	12 vie	
50	58	85	30	28	1"	3/4"	200	50	150	200	250	300	350	400	450	500	550	600	650	

Dimensioni in mm - Dimensions in mm



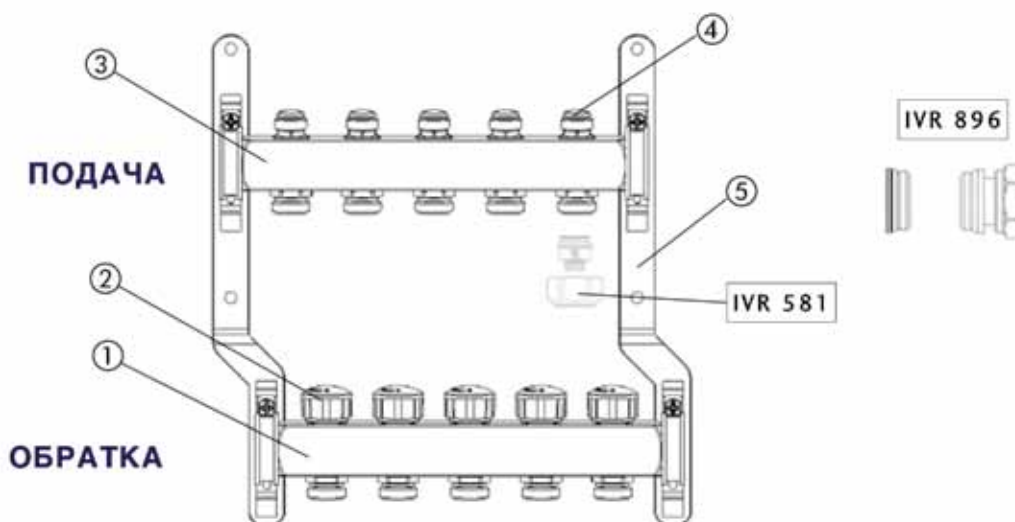
Серия NEW AVANT FLOOR

Коллекторы из нержавеющей стали AISI 304 с термостатическими клапанами – регулирующими колпачками и микрометрическими клапанами. Коллектор с выходами под Евроконус 3/4" комплектуется: регулирующими колпачками; микрометрическими клапанами; антивибрационными кронштейнами; этикеткой с инструкцией. Межосевое расстояние 50мм

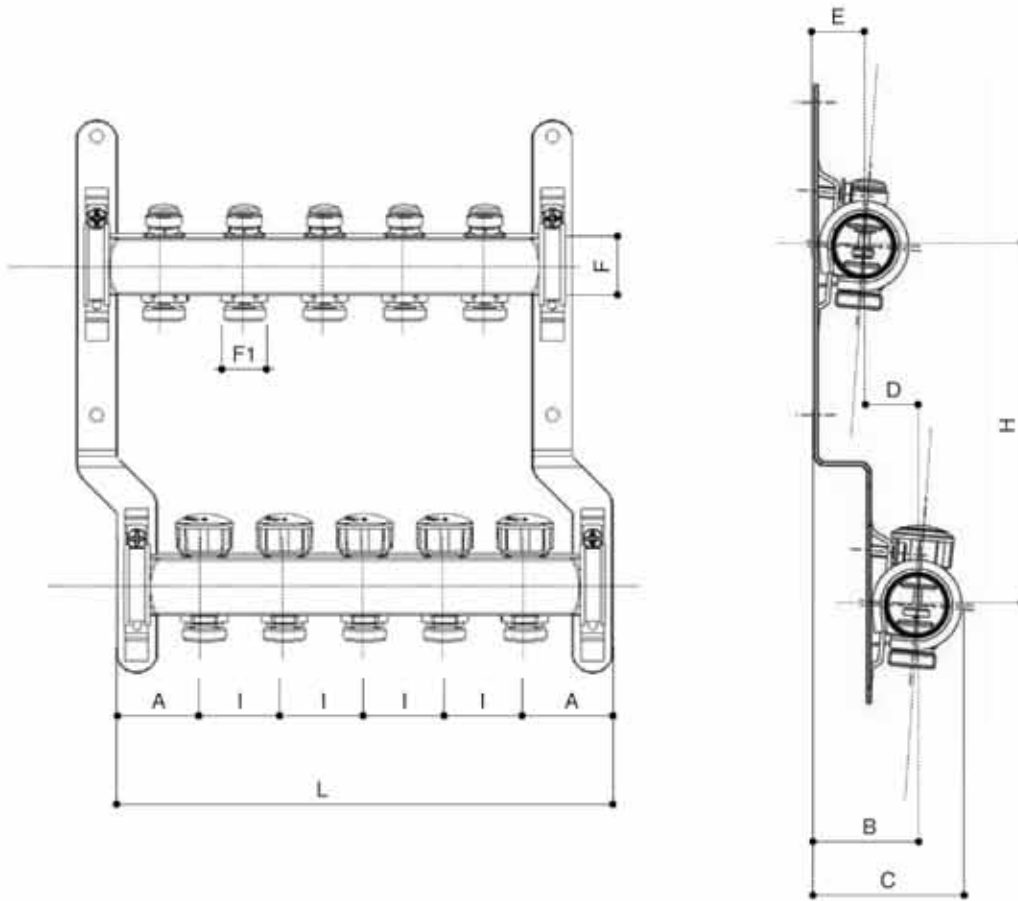


Сфера применения: системы обогрева пола

N.	Наименование	Материал	Покрытие	Технические характеристики	
1	Коллектор с клапанами	Нержавеющая сталь AISI 304		Максимальное эксплуатационное давление	10 bar
2	Регулирующий колпачок	ABS	RAL 9010	Максимальная рабочая температура	100° C
3	Коллектор с клапанами	Нержавеющая сталь AISI 304		Максимальное дифференциальное давление	1 bar
4	Клапан				
5	Кронштейн	Сталь			

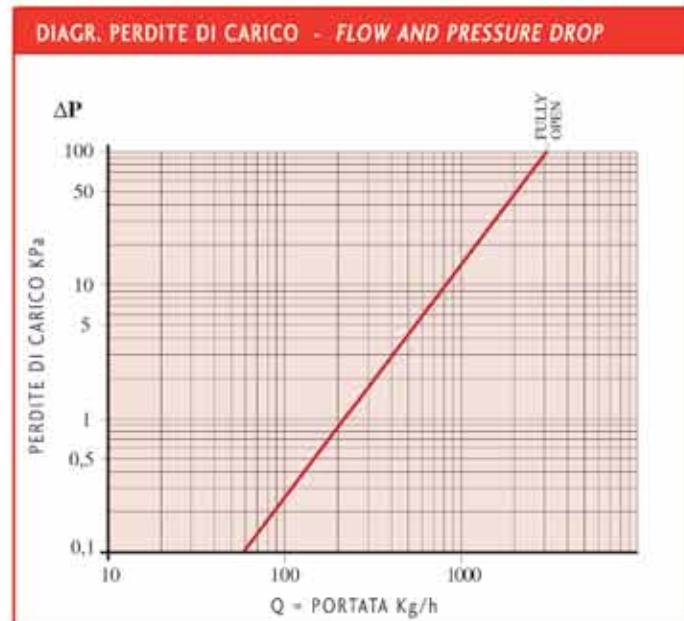


Серия NEW AVANT FLOOR



A	B	C	D	E	F	F1	H	I	L	L	L	L	L	L	L	L	L	L	L	L
									2 Vie	3 Vie	4 vie	5 vie	6 vie	7 vie	8 vie	9 vie	10 vie	11 vie	12 vie	
50	58	85	30	28	1"	3/4"	200	50	150	200	250	300	350	400	450	500	550	600	650	

Dimensioni in mm - Dimensions in mm



Серия IVR - INOX

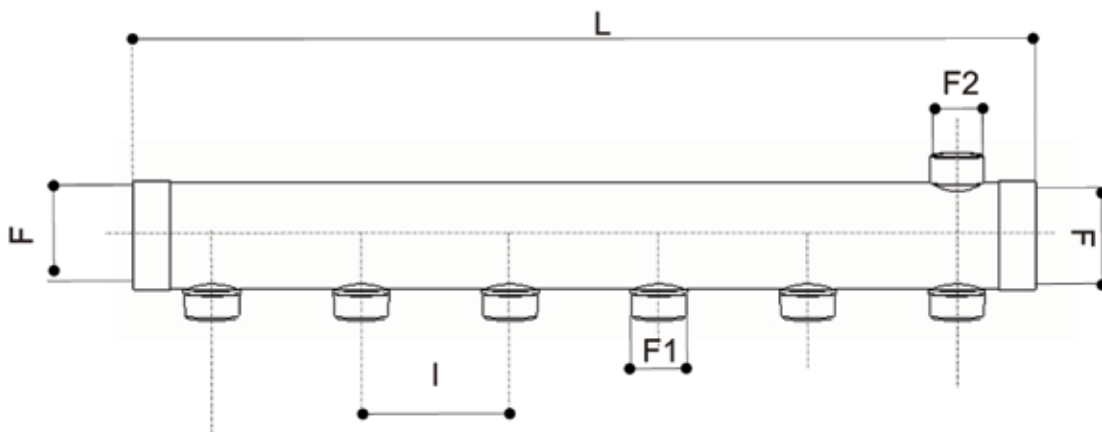
Индустриальный коллектор из нержавеющей стали AISI 304 от 1"1/2 до 2" – выходы с нар. резьбой 3/4". Межосевое расстояние 70мм

Сфера применения: системы обогрева пола для промышленных и общественных зданий (заводы, супермаркеты и т.п.), противопожарные системы, агрессивные жидкости в химической промышленности, питьевая вода



N.	Наименование	Материал	Покрытие
1	Коллектор	Нержавеющая сталь AISI 304	

Технические характеристики	
Максимальное эксплуатационное давление	25 bar
Максимальная рабочая температура	100° C



F	F1	F2	I	L 4vie	L 5vie	L 6vie	L 7vie	L 8vie	L 9vie	L 10vie	L 11vie	L 12vie	L 13vie	L 14vie
1"1/2	3/4"	1/2"	70	291	361	431	501	571	641	711	781	851	921	991
2"	3/4"	1/2"	70	299	369	439	509	579	649	719	789	859	929	999

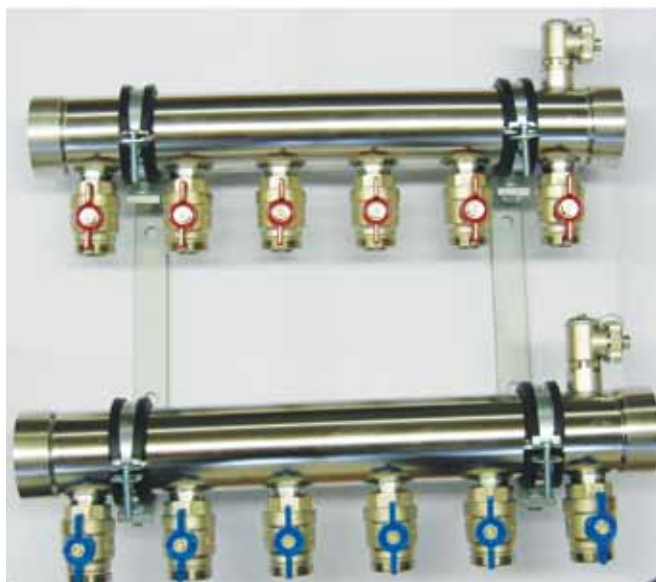
Размеры указаны в мм

Н.В. При возникновении потребности в коллекторах, параметры которых отличаются от приведенных (диаметр и количество выходов, другое межосевое расстояние), обращайтесь в коммерческий офис IVR

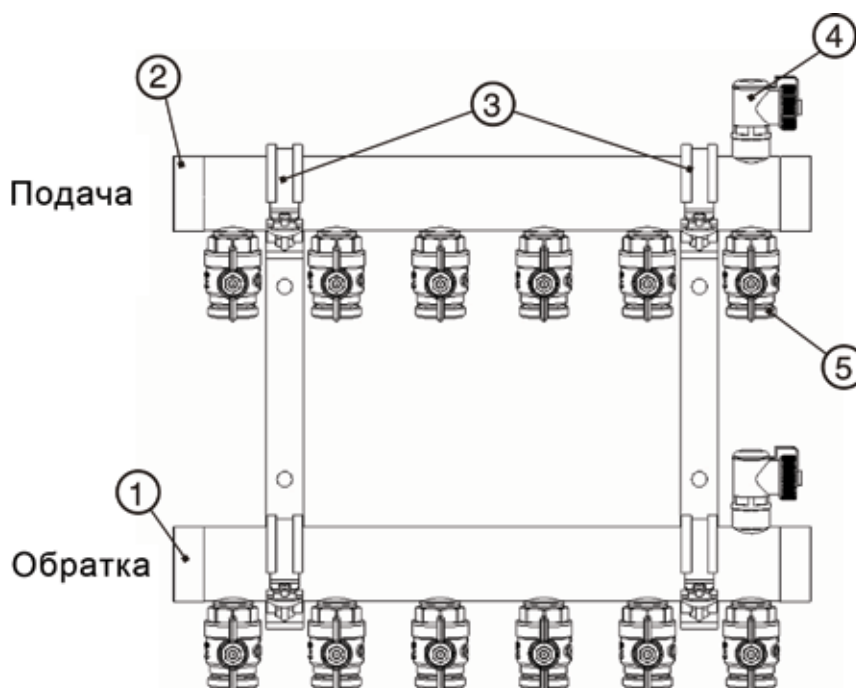
Серия IVR - INOX

Индустриальный коллектор из нержавеющей стали AISI 304 от 1"1/2 до 2" – распределение и обратка с шаровыми кранами IVR 86A – 86 B 3/4" x 1" (для адаптера IVR 581) – дренажный клапан - кронштейн. Межосевое расстояние 70мм

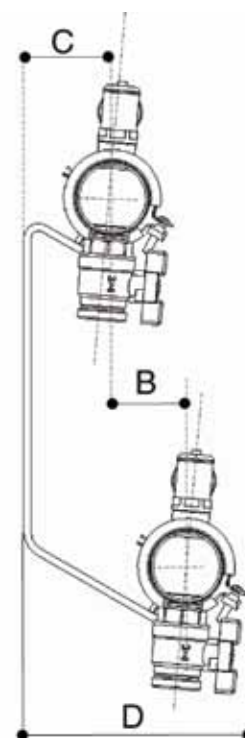
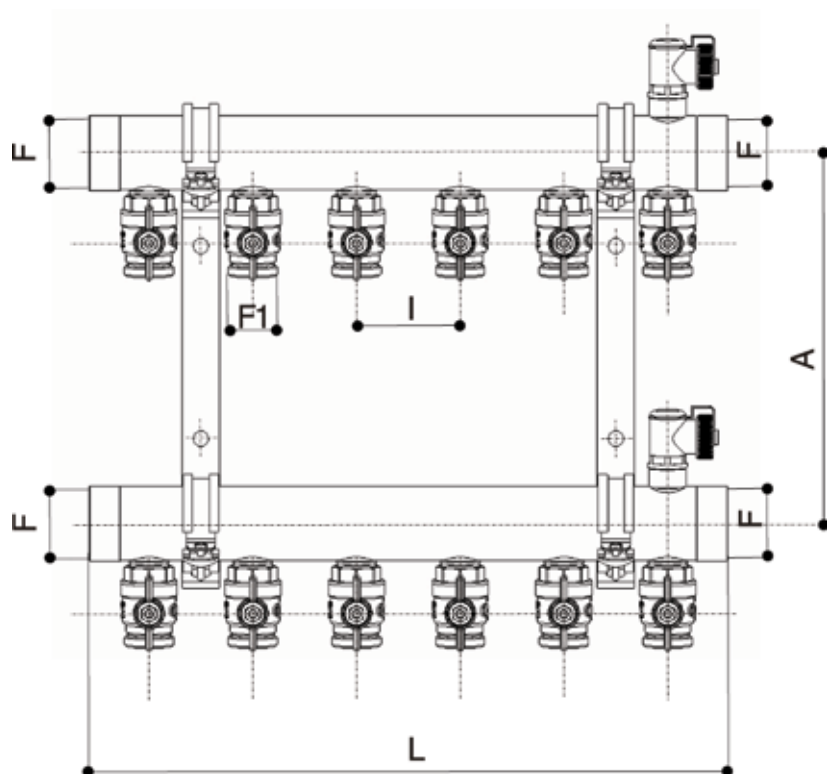
Сфера применения: системы обогрева пола для промышленных и общественных зданий (заводы, супермаркеты и т.п.), противопожарные системы, агрессивные жидкости в химической промышленности, питьевая вода



N	Наименование	Материал	Покрытие	Технические характеристики	
				Максимальное эксплуатационное давление	Максимальная рабочая температура
1	Коллектор распределительный обратный	Нержавеющая сталь AISI 304		25 bar	
2	Коллектор распределительный выпускной	Нержавеющая сталь AISI 304		100° C	
3	Кронштейн	Сталь	Цинк		
4	Дренажный клапан	Латунь CW 617N-UNI EN 12165/98	Никель		
5	Шаровой кран	Латунь CW 617N-UNI EN 12165/98	Никель		



Серия IVR - INOX



F	F1	A	B	C	I	D	L 4vie	L 5vie	L 6vie	L 7vie	L 8vie	L 9vie	L 10vie	L 11vie	L 12vie	L 13vie	L 14vie
1"1/2	1"	250	50	60	70	155	291	361	431	501	571	641	711	781	851	921	991
2"	1"	250	50	63	70	165	299	369	439	509	579	649	719	789	859	929	999

Размеры указаны в мм

Н.В. При возникновении потребности в коллекторах, параметры которых отличаются от приведенных (диаметр и количество выходов, другое межосевое расстояние), обращайтесь в коммерческий офис IVR

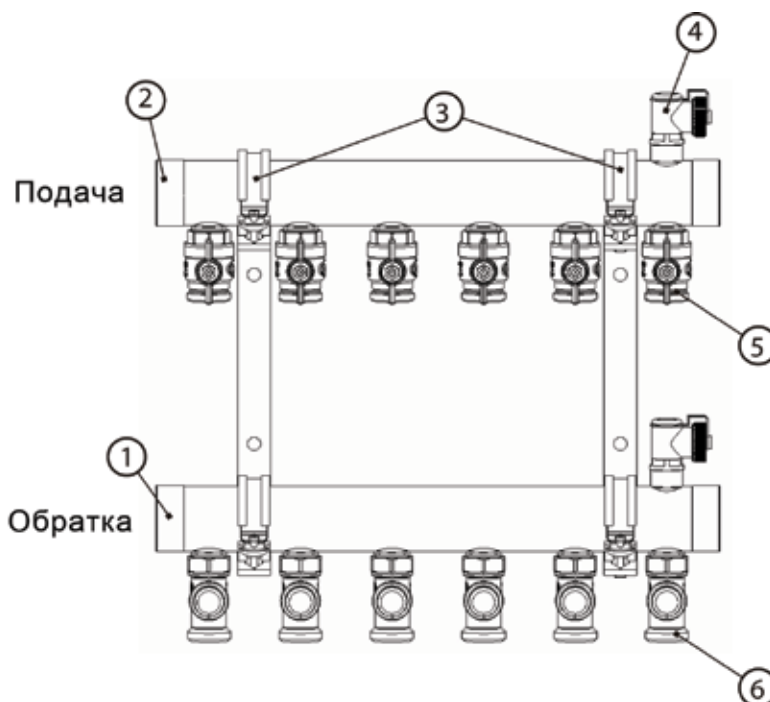
Серия IVR - INOX

Индустриальный коллектор из нержавеющей стали AISI 304 от 1"1/2 до 2" – распределение и обратка с шаровыми кранами IVR 86A – 86 В 3/4" x 1" (для адаптера IVR 581) – дренажный клапан - кронштейн. Межосевое расстояние 70мм

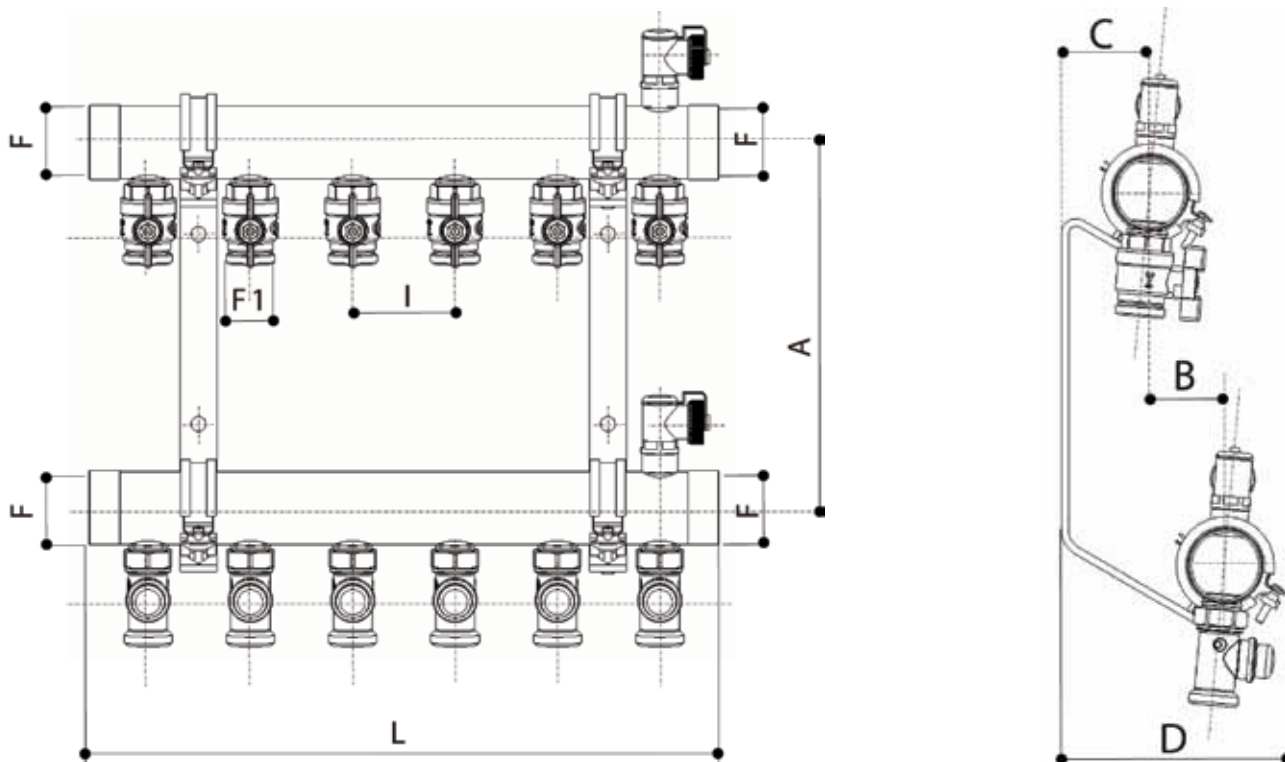


Сфера применения: системы обогрева пола для промышленных и общественных зданий (заводы, супермаркеты и т.п.), противопожарные системы, агрессивные жидкости в химической промышленности, питьевая вода

N	Наименование	Материал	Покрытие	Технические характеристики	
				1	Коллектор распределительный обратный
2	Коллектор распределительный выпускной	Нержавеющая сталь AISI 304		Максимальная рабочая температура	100° C
3	Кронштейн	Сталь	Цинк		
4	Дренажный клапан	Латунь CW 617N-UNI EN 12165/98	Никель		
5	Отсекающий клапан	Латунь CW 617N-UNI EN 12165/98	Никель		



Серия IVR - INOX



F	F1	A	B	C	I	D	L 4vie	L 5vie	L 6vie	L 7vie	L 8vie	L 9vie	L 10vie	L 11vie	L 12vie	L 13vie	L 14vie
1"1/2	1"	250	50	60	70	155	291	361	431	501	571	641	711	781	851	921	991
2"	1"	250	50	63	70	165	299	369	439	509	579	649	719	789	859	929	999

Размеры указаны в мм

Н.В. При возникновении потребности в коллекторах, параметры которых отличаются от приведенных (диаметр и количество выходов, другое межосевое расстояние), обращайтесь в коммерческий офис IVR

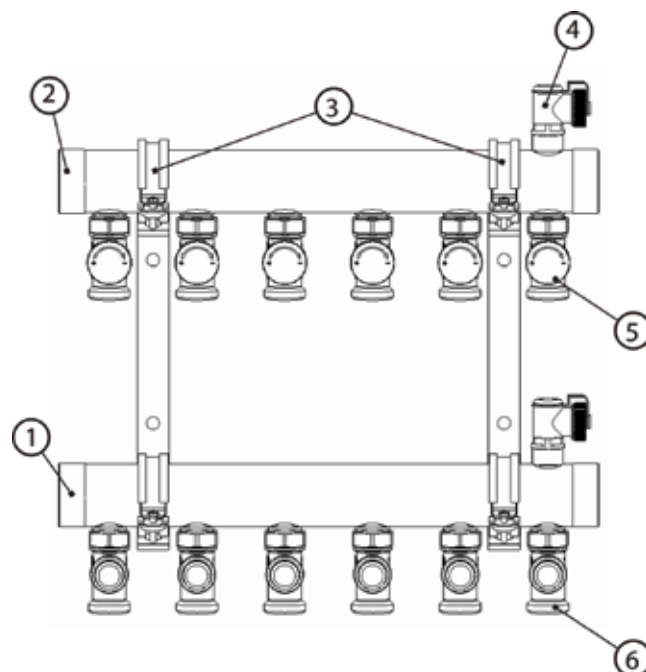
Серия IVR - INOX

Индустриальный коллектор из нержавеющей стали AISI 304 от 1"1/2 до 2" – распределение с термостатическими клапанами IVR 566 3/4" x 1" (для адаптера IVR 581) – обратный распределитель с отсекающими клапанами IVR 551 3/4" x 1" (для адаптера IVR 581) – дренажный клапан - кронштейн. Межосевое расстояние 70мм

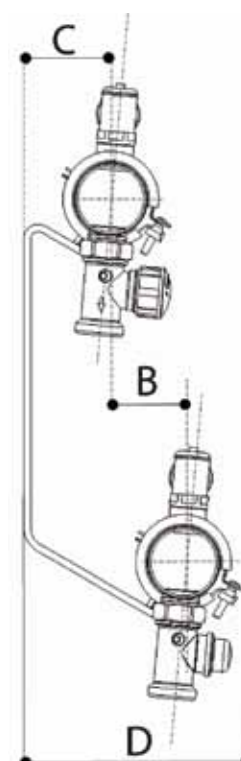
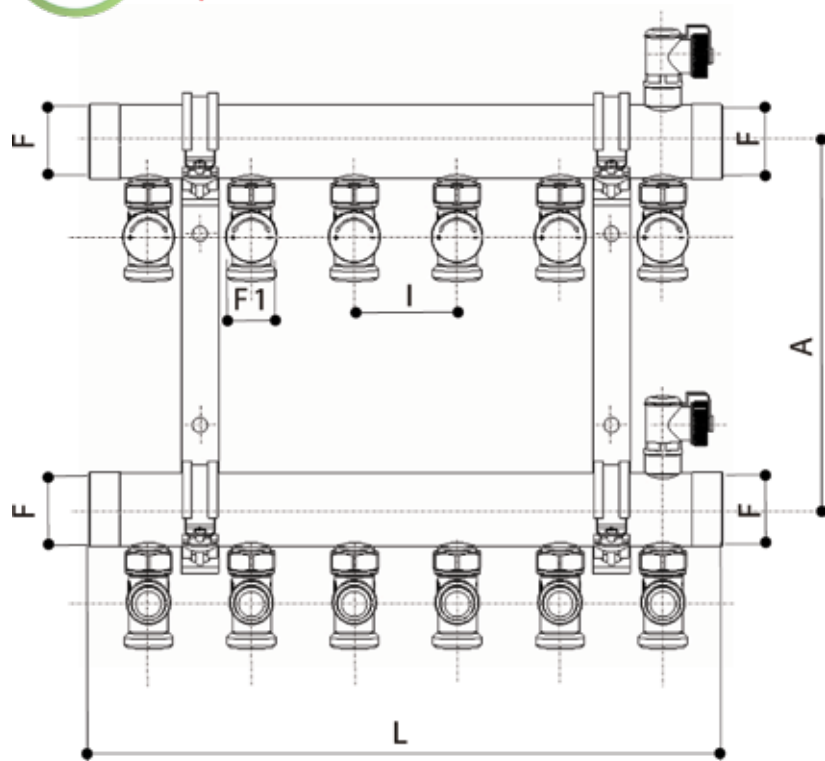
Сфера применения: системы обогрева пола для промышленных и общественных зданий (заводы, супермаркеты и т.п.), противопожарные системы, агрессивные жидкости в химической промышленности, питьевая вода



N	Наименование	Материал	Покрытие	Технические характеристики	
				1	Коллектор распределительный обратный
2	Коллектор распределительный выпускной	Нержавеющая сталь AISI 304		Максимальная рабочая температура	100° C
3	Кронштейн	Сталь	Цинк		
4	Дренажный клапан	Латунь CW 617N-UNI EN 12165/98	Никель		
5	Термостатический клапан	Латунь CW 617N-UNI EN 12165/98	Никель		



Серия IVR - INOX



F	F1	A	B	C	I	D	L 4vie	L 5vie	L 6vie	L 7vie	L 8vie	L 9vie	L 10vie	L 11vie	L 12vie	L 13vie	L 14vie
1"1/2	1"	250	50	60	70	155	291	361	431	501	571	641	711	781	851	921	991
2"	1"	250	50	63	70	165	299	369	439	509	579	649	719	789	859	929	999

Размеры указаны в мм

Н.В. При возникновении потребности в коллекторах, параметры которых отличаются от приведенных (диаметр и количество выходов, другое межосевое расстояние), обращайтесь в коммерческий офис IVR