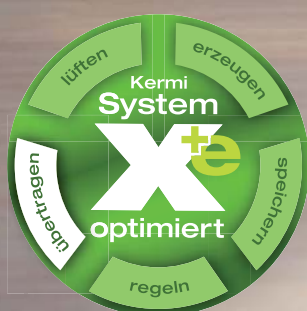


Технический каталог

Стальные панельные радиаторы therm-x2[®]



Fühl Dich wohl. Kermi.

Мы оставляем за собой право на технические изменения. Мы не несем ответственность за ошибки и опечатки. Представленные изображения продукции являются примерами. Приведенные аксессуары не входят в комплект поставки, а заказываются отдельно. Из-за особенностей полиграфии возможны различия в цветах изделия и его изображения в каталоге.
Действуют Общие коммерческие условия Kermi GmbH. Kermi является зарегистрированным знаком.

© by Kermi GmbH, Pankofen-Bahnhof 1, 94447 Plattling, Германия

Данное издание, включая все его части, защищено законом об авторском праве. Использование документа регулируется законом об авторском праве и запрещено без согласия автора. Данное ограничение относится, прежде всего, к копированию, переводу, микросъемкам, а также сохранению и записи на электронные носители с последующей обработкой. По состоянию на август 2019

Внимание: монтаж стальных панельных радиаторов может осуществляться только в закрытой системе отопления. Категорически запрещается устанавливать отопительный прибор в системах горячего водоснабжения (ГВС)!

Технический каталог

Стальные панельные радиаторы therm-x2[®]

Fühl Dich wohl. Kermi.	4
Всё для здорового климата в помещении	6
Полный комфорт от одного производителя	8
therm-x2®. Непревзойденный оригинал. Продуманный до мелочей	10

Стальные панельные радиаторы therm-x2® Profil

Технические характеристики	12
----------------------------------	----

therm-x2® Profil- K/V/Vplus

Общее описание	17
Вес, объем теплоносителя	18
Расчет отопительных приборов	20
Нормативная тепловая мощность в Вт	22
Нормативная тепловая мощность в Вт на метр радиатора	24
Преднастроенные значения показателя k_v	25

therm-x2® Profil- K/V/Vplus Hygiene

Общее описание	27
Вес, объем теплоносителя	28
Расчет отопительных приборов	30
Нормативная тепловая мощность в Вт	32
Нормативная тепловая мощность в Вт на метр радиатора	34
Преднастроенные значения показателя k_v	35

Стальные панельные радиаторы Plan/Line therm-x2®

Технические характеристики	14
----------------------------------	----

therm-x2® Plan-/Line- K/V/Vplus

Общее описание	37
Вес, объем теплоносителя	38
Расчет отопительных приборов	40
Нормативная тепловая мощность в Вт	42
Нормативная тепловая мощность в Вт на метр радиатора	44
Преднастроенные значения показателя k_v	45

therm-x2® Plan-/Line- K/V/Vplus Hygiene

Общее описание	47
Вес, объем теплоносителя	48
Расчет отопительных приборов	50
Нормативная тепловая мощность в Вт	51
Нормативная тепловая мощность в Вт на метр радиатора	52
Преднастроенные значения показателя k_v	53

Техническая информация. Стальные панельные радиаторы Kermi

Варианты подключений

Размеры подключений / расположение накладок	55
Варианты подключений. Компактные многопанельные радиаторы	58
Варианты подключений. Компактные многопанельные радиаторы, сочлененные	59
Варианты подключений therm-x2® Многопанельные радиаторы Profil- / Plan- / Line- V	60
Варианты подключений therm-x2® Profil- / Plan- / Line- Vplus	61
Монтаж разделительной пробки therm-x2® в компактных радиаторах	64
Монтаж разделительной пробки в однотрубных системах	65
Демонтаж декоративной решетки в стальных панельных радиаторах типов 11 - 33	67

Крепления настенные

Монтаж с помощью анкерной консоли	68
Монтаж с помощью короткого стенового кронштейна	71
Монтаж с помощью стенового регулируемого кронштейна	72
Монтаж с креплением в модульном доме	76
Монтаж с помощью длинного стенового кронштейна	80
Крепление с помощью кронштейна для быстрого монтажа	82
Монтаж с помощью комплекта направляющих для настенного крепления	84
Монтаж с помощью универсального шаблона	88
Монтаж с помощью шаблона предварительного монтажа	92

Крепление напольное

Монтаж при помощи сборной внутренней вертикальной консоли	96
Монтаж при помощи внутренней вертикальной консоли	98
Монтаж с помощью комплекта внутренних вертикальных консолей Vplus	100
Монтаж при помощи комплекта внутренних вертикальных консолей	105
Монтаж с помощью наружной вертикальной консоли	114

Техническая информация. Стальные панельные радиаторы Kermi

Специальные решения

Подоконный кронштейн	116
Полотенцедержатель	119
Монтаж экрана теплового излучения	120

Техническая информация

Потеря давления в стальных панельных радиаторах	122
Вентильная арматура. Стандартный вентиль	124
Вентильная арматура. Вентиль тонкой настройки	126
Монтаж термостатических головок	128
Резьбовые соединения для стальных панельных радиаторов	129
История применения вентиля Kermi	130
Снижение тепловой мощности в зависимости от архитектурно-строительных конструкций	134
Расчет отопительных приборов	138
Расчет отопительных приборов / поправочные коэффициенты	139

Цветовая концепция Kermi	140
--------------------------------	-----

Fühl Dich wohl. Kermi.

Дома, в своих четырех стенах: именно здесь мы больше всего нуждаемся в уюте, доверии и безопасности. Хороший климат в помещении позволяет нам ощутить тепло родного дома и отдохнуть.

Что же означает хороший климат в помещении? И поддается ли измерению уют? Компания Kermi занимается этим вот уже нескольких десятилетий. Все начиналось с создания радиаторов и систем напольного отопления. Сегодня наша деятельность нацелена на поддержание оптимально комфортной температуры в жилых и рабочих помещениях. Чувство защищенности и комфорт в любое время года мы обеспечиваем с помощью комплексных решений, которые задают оптимальную температуру как в новостройках, так и в отремонтированных старых зданиях. Мы используем наши знания по сбалансированному сочетанию компонентов на водной и электрической основах для производства, аккумулирования, регулирования и передачи тепла, а также для вентиляции жилых помещений.

Здоровый климат охватывает многие аспекты жизни. Ощущение комфорта – это очень важно.

Свыше шестидесяти лет Kermi со штаб-квартирой в Нижней Баварии производит продукты в сфере климатического и сантехнического оборудования. Сегодня Kermi считается одним из ведущих европейских производителей в отрасли. Являясь новатором в вопросах экономии и экологии, Kermi силами 1.300 сотрудников задает новые стандарты технических разработок, дизайна и эффективности.

Более подробную информацию о Kermi и ее представительствах Вы найдете на сайте www.kermi.ru

Перспективные и находящиеся в гармонии с природой продукты Kermi гарантируют правильные решения в экологических вопросах. Благодаря умелому взаимодействию всех элементов система Kermi x-optimiert обеспечивает оптимальную энергоэффективность. А высоким стандартам качества компонентов и систем Kermi можно доверять. Это доверие обеспечивается благодаря контролю качества на всех без исключения участках, начиная с разработки изделия и заканчивая его производством и заключительным контролем. Партнерские отношения и множество дополнительных сервисных услуг, как до так и после продаж, создают приятные ощущения от сотрудничества.

С помощью новейших инновационных решений Kermi заботится о здоровом микроклимате в помещении, свежем и чистом воздухе в доме в целом. И все это для того, чтобы вы наверняка смогли почувствовать домашний уют!





Максимальный комфорт
И максимальная
энерго-эффективность.

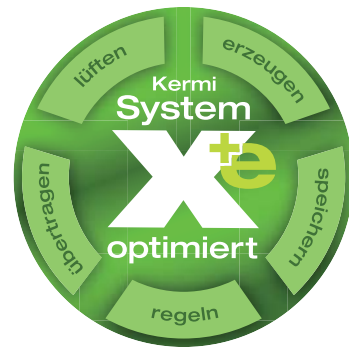


Формула эффективности Kermi:

Kermi
System
X
optimiert

&

Elektro
te
Lösungen



Этому Вы можете доверять

MADE IN GERMANY

Качество высочайшего уровня.
Производится в Германии без
малого шесть десятилетий



Сертификация в соответ-
ствии с российским стандар-
том ГОСТ 31311



Сертифицированная система
менеджмента по стандарту
ISO 9001 / 140001 / 50001



Многочисленные данные
для проектирования с помо-
щью BIM-технологий



Теплопроизводительность
в соответствии с европейской
нормой DIN EN 442

Всё для здорового климата в помещении

Экологически сбалансированное производство тепла. Сохранение тепловой энергии в долгосрочной перспективе. Целенаправленное регулирование тепла. Эффективная передача тепла. Контроль процесса вентиляции в жилом помещении. В этом заключается инновационный и комплексный рецепт системы «Kermi System x-optimiert».

С системой в будущее

Приятное тепло и регулируемая система вентиляции обеспечивают комфортное пребывание человека в жилом и рабочем помещении. При этом отопление и вентиляция дополняют друг друга. Передовая система «Kermi x-optimiert» предлагает многочисленные преимущества для передовой техники отопления и вентиляции.

В прошлом доля водяных теплосистем на основе ископаемого топлива была высокой. Теперь многое изменилось. Выработка электроэнергии из возобновляемых источников обеспечивает больше электрического тока и делает эту энергию основой современной концепции производства тепла. Компания Kermi уже сегодня сочетает в своей системе x-optimiert компоненты на водной и электрической основе, а также обеспечивает производство электроэнергии из возобновляемых источников для создания здорового климата в помещении.

В центре внимания – системное решение, центральным элементом которого является современное управление энергией и комфортом. Она оптимизирует места стыковки, минимизирует потери энергии между составляющими системы и многократно повышает энергоэффективность. Инновационная буферная емкость с послойным нагревом x-buffer оптимально согласована с принципом функционирования и КПД теплового насоса x-change. Перенос тепла занимает свое четко определенное место в рамках системы. Вентиляция жилого помещения обеспечивает наличие свежего воздуха без пыли и пыльцы, благодаря чему достигается оптимальное качество воздуха в помещении.

Системное решение распространяется дальше. Гарантированно согласованные друг с другом и безупречно выверенные по размерам компоненты означают увеличение надежности. Уникальный принцип, выдвинутый Kermi, который называется Plug & Heat, собирает воедино во время монтажа только то, что подходит друг к другу. Интуитивное обслуживание системы упрощает оптимальные настройки в ходе ежедневной эксплуатации.

Повышать энергоэффективность

Энергоэффективность всей системы соответствует оптимизированному под систему x-fach компонентам, а так же идеально налаженному взаимодействию всех компонентов. Каждый компонент рассчитан на высокую экономичность. Многократная оптимизация между отдельными компонентами значительно улучшает КПД системы в целом. Все компоненты системы поступают от одного производителя, что гарантирует качество и надежность.

Все детали системы отопления Kermi x-optimiert разработаны компанией Kermi или под ее руководством. Они полностью соответствуют новейшему уровню техники и прошли строгий контроль. Таким образом, x-optimiert – это результат продуманного сочетания компонентов на основе использования воды и электроэнергии.

Система отопления Kermi x-optimiert управляет взаимодействием отдельных компонентов с учетом всех особенностей и потребностей клиента.

Полный комфорт от одного производителя

Целое оказывается больше, чем сумма его частей. Особенно тогда, когда каждая часть рассчитана на высокую производительность, исправно работает, имеет высокое качество и соответствует современным требованиям к дизайну. Только тогда сотрудники Kerмі будут довольны своей работой для вас.

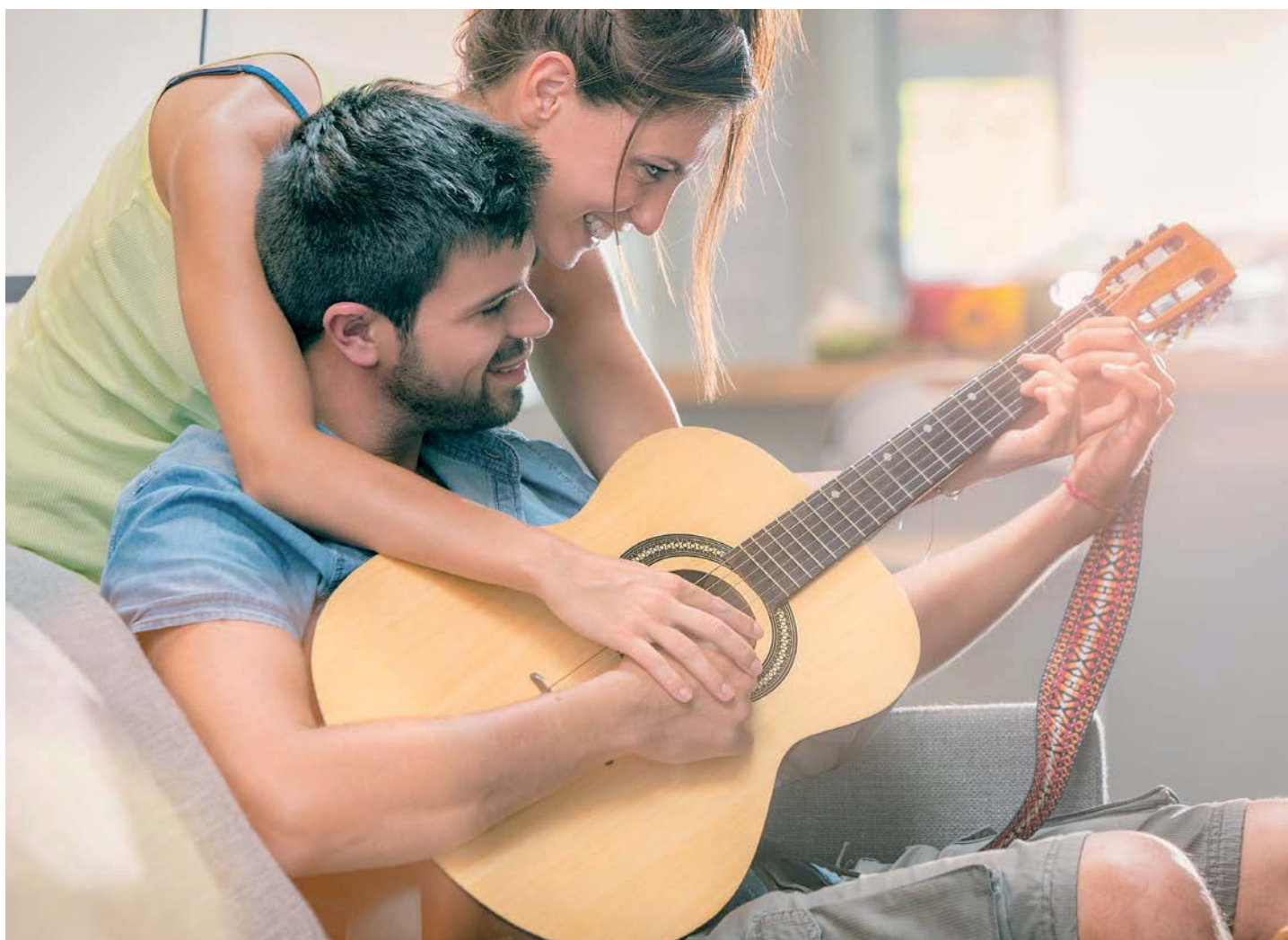
Интегрированные решения от специалистов в области отопления

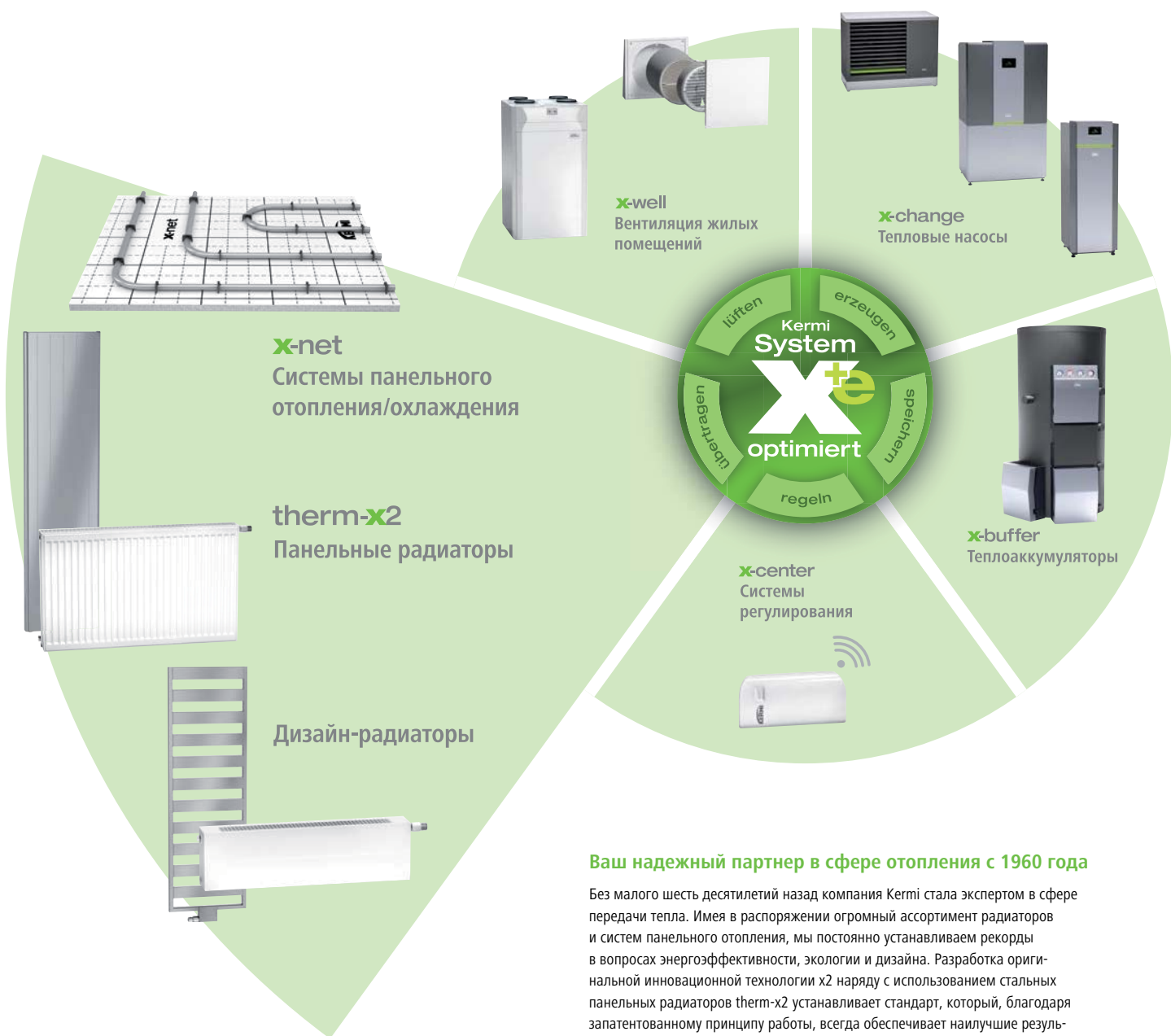
Каждый строительный объект имеет различные рамочные условия и требования. В лице Kerмі вы найдете компетентного партнера, который поможет обеспечить оптимально комфортную температуру и климат в помещении. Благодаря интегрированным решениям производителя, использовать воду и электроэнергию стало эффективно, комфортно и экономно. Даже в сложных условиях строительства в старых зданиях тепловые и климатические системы Kerмі имеют большое преимущество. Ведь для санации

энергетических систем в давно существующих зданиях компоненты Kerмі также будут чрезвычайно эффективным и инновационным решением.

Функционал, комбинированный с приятным дизайном

Функционал и дизайн у Kerмі составляют единое целое. При разработке любых изделий мы стремимся объединять оба критерия на высоком уровне. Дипломы и премии за инновационные технологические решения и дизайн наших продуктов являются ярким подтверждением этой работы. Таким образом, вы можете положиться на качество, функциональность и дизайн всех изделий и систем, выпускаемых компанией Kerмі.





Ваш надежный партнер в сфере отопления с 1960 года

Без малого шесть десятилетий назад компания Kermi стала экспертом в сфере передачи тепла. Имея в распоряжении огромный ассортимент радиаторов и систем панельного отопления, мы постоянно устанавливаем рекорды в вопросах энергоэффективности, экологии и дизайна. Разработка оригинальной инновационной технологии x2 наряду с использованием стальных панельных радиаторов therm-x2 устанавливает стандарт, который, благодаря запатентованному принципу работы, всегда обеспечивает наилучшие результаты в отношении энергоэффективности и комфорта. Благодаря наличию необычайно широкой производственной программы панельного отопления / охлаждения x-net, ничего не мешает обеспечить теплоотдачу на большой поверхности с высокой долей излучающего тепла.

Выбор радиаторов для ванных комнат и гостиных огромен. Конвекторы – невероятно мощные устройства для отопления помещений с большим количеством остекленных поверхностей, где они оперативно насыщают пространство комфортным теплом. Теплые стенки отличаются высокой степенью комфортного теплового излучения. Эстетичный дизайн трубчатых радиаторов Decor Kermi создает абсолютно новые возможности в формировании жилого пространства. Индивидуальная форма и высокое качество обработки делают дизайн-радиаторы Kermi ценными элементами интерьера в ванных комнатах и жилых помещениях. Эти стильные изделия прекрасно вписываются в современные архитектурные решения. Многочисленные модели были отмечены известными наградами и призами за лучший дизайн.



therm-x2[®]. Непревзойденный оригинал. Продуманный до мелочей

Энергосберегающие инновационные радиаторы для всех современных систем отопления.

therm-x2

▼ Экономия энергии ▲ Повышение комфортности

Совместимость с любыми системами и оптимизация под тепловые насосы.

Радиаторы с технологией therm-x2 не только обеспечивают реальную экономию тепловой энергии, но и являются отличным ответом на все запросы отопительной техники завтрашнего дня. Благодаря своей запатентованной технологии therm-x2, они также наилучшим образом подходят ко всем современным энергоэффективным источникам тепла – тепловым насосам, солнечным коллекторам, конденсационным котлам. Оптимальная теплоотдача в помещение и максимальный уровень теплового комфорта в каждой рабочей точке даже при низких системных температурах.



x2
INSIDE

Действенная оптимизация передовых энергоэффективных источников тепла.

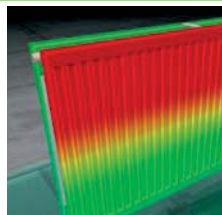
Новейший запатентованный принцип x2, основанный на последовательном прохождении теплоносителя по панелям радиатора, увеличивает эффективность радиаторов therm-x2, обеспечивая лидерство среди стальных панельных радиаторов. Так, время нагрева сокращается на 25 %, интенсивность излучения увеличивается на 100 %, а общая экономия энергии может достигать до 11 % в сравнении с традиционными панельными радиаторами. Как действенное дополнение энергоэффективного генератора тепла и уникальный шанс для того, чтобы идеальным образом замкнуть энергосберегающую цепочку.

Рациональное решение также и для ремонта.

Между тем, каждый многопанельный радиатор Kermi оснащен инновационной технологией therm-x2. А компактная версия является рациональным и быстрым решением замены радиатора при ремонте, с точно подогнанным к старым подключениям DIN межосевым расстоянием.

Подлинная экономия времени и энергосбережение до **11 %**

Непревзойденные комфорт и уют.



- Более высокая средняя температура поверхности передней панели радиатора
- Динамичен в любом рабочем режиме
- Термоснимок делает различия очевидными

Максимальная эффективность в каждом процессе.



- Функция «защитного экрана» в режиме неполной нагрузки при небольшом потоке теплоносителя
- Экономия энергии до 11 %
- Технология therm-x2 для последовательного протекания теплоносителя по панелям радиатора

Для любой монтажной ситуации.



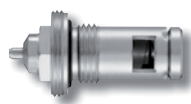
- Широкий модельный ряд
- Уникальное предложение на рынке; Только в оригинальных моделях: оптимальный вариант замены в комплекте для любых требований при ремонте, включая компактное исполнение

Оптимально при любом применении



- Совместим со всеми источниками тепла
- Подходит для установки всех видов регистрирующих устройств (счетчиков)

Экономия времени и энергии благодаря заводской предустановке вентилей.



- Гидравлическая балансировка, экономия времени и энергии за счет вентилей с предустановленным значением k_v

Сбалансированная система крепления. Для максимальной надежности.



- Инновационная система крепежа.

Технические характеристики. Стальные панельные радиаторы Profil

Краткое наименование артикула	Цвета RAL Рег. знак качества	Монтажная высота (ВН) мм	Монтажная длина (ВЛ) мм	Монтажная глубина (ВТ) мм		
therm-x2 Profil -K (FKO)						
Тип 10	Однопанельный Без конвективного оребрения Без боковых планок и верхней декоративной решетки		0112	300-900	400-3000	61
Тип 11	Однопанельный Один ряд конвективного оребрения С боковыми планками и верхней декоративной решеткой		0113	300-900	400-3000	61
Тип 12	Двухпанельный с конвектив- ным оребрением С боковыми планками и верх- ней декоративной решеткой С последовательным подклю- чением панелей		0114	300-900	400-3000	64
Тип 22	Двухпанельный, два ряда конвективного оребрения. С боковыми планками и верх- ней декоративной решеткой С последовательным подклю- чением панелей		0116	200-900	400-3000	100
Тип 33	Трехпанельный с тремя рядами конвективного оребрения С боковыми планками и верх- ней декоративной решеткой С последовательным подклю- чением панелей		0117	200-900	400-3000	155
therm-x2 Profil -V (FTV)						
Тип 10	Однопанельный Без конвективного оребрения Без боковых планок и верхней декоративной решетки		0112	300-900	400-3000	61
Тип 11	Однопанельный Один ряд конвективного оребрения С боковыми планками и верх- ней декоративной решеткой		0113	300-900	400-3000	61
Тип 12	Двухпанельный с конвектив- ным оребрением С боковыми планками и верх- ней декоративной решеткой С последовательным подклю- чением панелей		0114	300-900	400-3000	64
Тип 22	Двухпанельный, два ряда конвективного оребрения. С боковыми планками и верх- ней декоративной решеткой С последовательным подклю- чением панелей		0116	200-900	400-3000	100
Тип 33	Трехпанельный с тремя рядами конвективного оребрения С боковыми планками и верх- ней декоративной решеткой С последовательным подклю- чением панелей		0117	200-900	400-3000	155

Компактный профильный радиатор therm-x2 Profil

Расстояние между центрами ниппелей

Монтажная высота - 54 мм

Подключения

4 x G 1/2" внутренняя резьба

Условия эксплуатации

Макс. рабочая температура: 110 °С,

макс. рабочее давление 10 бар

(испытательное давление 15 бар)

Комплект поставки

Тип 10: монтажный комплект с возду-

хоспускным клапаном и с установлен-

ными заглушками

Тип 11 - 33: с боковыми планками и верх-

ней декоративной решеткой, монтажный

комплект с воздухопускным клапаном

и с установленными заглушками.

Тип 12 - 33: дополнительно с раздели-

тельной пробкой therm-x2, ВН 200:

без накладок и креплений,

без технологии therm-x2

Крепление

4 монтажные накладки на задней стороне

радиатора (начиная с ВЛ 1800 - 6 штук).

Монтажный комплект поставляется

серийно (кроме ВН 200).

Покрытие

Kermi белый (RAL 9016).

Также возможен индивидуальный подбор

цвета в рамках цветовой концепции Kermi.

Краткое наименование артикула			Цвета RAL Рег. знак качества	Монтажная высота (ВН) мм	Монтажная длина (ВЛ) мм	Монтажная глубина (ВТ) мм
therm-x2 Profil -Vplus (FTP)						
Тип 10	Однопанельный Без конвективного оребрения Без боковых планок и верхней декоративной решетки		0112	300 - 900	400 - 2600	61
Тип 11	Однопанельный Один ряд конвективного оребрения С боковыми планками и верхней декоративной решеткой		0113	300 - 900	400 - 2600	61
Тип 12 x2	Двухпанельный с конвектив- ным оребрением С боковыми планками и верх- ней декоративной решеткой С последовательным подклю- чением панелей		0114	300 - 900	400 - 2600	64
Тип 22 x2	Двухпанельный, два ряда конвективного оребрения. С боковыми планками и верх- ней декоративной решеткой С последовательным подклю- чением панелей		0116	300 - 900	400 - 2600	100
Тип 33 x2	Трехпанельный с тремя рядами конвективного оребрения С боковыми планками и верх- ней декоративной решеткой С последовательным подклю- чением панелей		0117	300 - 900	400 - 2600	155
therm-x2 Profil -K Hygiene (FH0) / Profil-V Hygiene (FTV) / Profil-Vplus Hygiene (FTP)						
Тип 10	Однопанельный Без конвективного оребрения Без боковых планок и верхней декоративной решетки		0112	300 - 900	400 - 3000	61
Тип 20 x2	Двухпанельный без конвектив- ного оребрения Без боковых планок и верхней декоративной решетки С последовательным подклю- чением панелей		0606	300 - 900	400 - 3000	100
Тип 30 x2	Трехпанельный без конвективного оребрения Без боковых планок и верхней декоративной решетки С последовательным подклю- чением панелей		0607	300 - 900	400 - 3000	155

Вентильный профильный радиатор therm-x2 Profil

Подключения

2 x G 3/4" наружная резьба для зажимного резьбового соединения внизу справа (при специальном заказе внизу слева – без дополнительной оплаты), в однетрубной системе: использовать байпасное соединение

Исполнение Vplus

2 x G 3/4" наружная резьба по центру снизу, подающий трубопровод всегда слева.

2 x G 3/4" наружная резьба снизу сбоку, подающий трубопровод всегда внутри. 4 x G 1/2" внутренняя резьба сбоку Стандарт = вентиль справа (вентиль слева может поставляться без оплаты). Все подключения герметичны.

Условия эксплуатации

Макс. рабочая температура: 110 °С, макс. рабочая температура 90 °С при Vplus,

макс. рабочее давление 10 бар (испытательное давление 15 бар)

Комплект поставки

Тип 10: с настроенным вентилем, винченными заглушками и воздушоспускным клапаном

Тип 11 - 33: с настроенным вентилем, верхней крышкой, боковыми планками, а также винченными заглушками и воздушоспускным клапаном. Монтажный комплект прилагается для всех типов, монтажная высота ВН 200: без накладок и креплений, без технологии therm-x2

Крепление

4 монтажные накладки на задней стороне радиатора (начиная с ВЛ 1800 – 6 штук). Монтажный комплект поставляется серийно (кроме ВН 200).

Покрытие

Kermi белый (RAL 9016). Также возможен индивидуальный подбор цвета в рамках цветовой концепции Kermi.






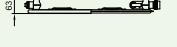




Гигиенические профильные радиаторы therm-x2 Profil

Те же характеристики, что у вентильных и компактных профильных радиаторов Profil

Исключение. Комплект поставки:

У гигиенических радиаторов отсутствуют боковые планки и верхняя декоративная решетка.

Технические характеристики. Стальные панельные радиаторы Plan/Line

Краткое наименование артикула	Цвета RAL Рег. знак качества	Монтажная высота (ВН) мм	Монтажная длина (ВЛ) мм	Монтажная глубина (ВТ) мм		
therm-x2 Plan-/Line -K (PK0/PLK)						
Тип 10	Однопанельный Без конвективного оребрения Без боковых планок и верхней декоративной решетки		0124	305 - 905	405 - 3005	63
Тип 11	Однопанельный Один ряд конвективного оребрения С боковыми планками и верхней декоративной решеткой		0125	305 - 905	405 - 3005	63
Тип 12	Двухпанельный с конвективным оребрением С боковыми планками и верх- ней декоративной решеткой С последовательным подключением панелей		0126	305 - 905	405 - 3005	66
Тип 22	Двухпанельный, два ряда конвективного оребрения. С боковыми планками и верх- ней декоративной решеткой С последовательным подключением панелей		0128	205 - 905	405 - 3005	102
Тип 33	Трехпанельный с тремя рядами конвективного оребрения С боковыми планками и верх- ней декоративной решеткой С последовательным подключением панелей		0129	205 - 905	405 - 3005	157
therm-x2 Plan-/Line -V (PTV/PLV)						
Тип 10	Однопанельный Без конвективного оребрения Без боковых планок и верхней декоративной решетки		0124	305 - 905	405 - 3005	63
Тип 11	Однопанельный Один ряд конвективного оребрения С боковыми планками и верхней декоративной решеткой		0125	305 - 905	405 - 3005	63
Тип 12	Двухпанельный с конвективным оребрением С боковыми планками и верх- ней декоративной решеткой С последовательным подключением панелей		0126	305 - 905	405 - 3005	66
Тип 22	Двухпанельный, два ряда кон- вективного оребрения. С боковыми планками и верх- ней декоративной решеткой С последовательным подклю- чением панелей		0128	205 - 905	405 - 3005	102
Тип 33	Трехпанельный с тремя рядами конвективного оребрения С боковыми планками и верх- ней декоративной решеткой С последовательным подключением панелей		0129	205 - 905	405 - 3005	157

Компактный гладкий радиатор therm-x2 Plan-/Line

Расстояние между центрами nipples

Монтажная высота - 59 мм

Подключения

4 x G 1/2" внутренняя резьба

Условия эксплуатации

Макс. рабочая температура: 110 °С,

макс. рабочее давление 10 бар

(испытательное давление 15 бар)

Комплект поставки

Тип 10: монтажный комплект с возду-

хоспускным клапаном и с установлен-

ными заглушками

Тип 11 - 33: с боковыми планками и верх-

ней декоративной решеткой, монтажный

комплект с воздушоспускным клапаном

и с установленными заглушками.

Тип 12 - 33: дополнительно с раздели-

тельной пробкой therm-x2, ВН 205:

без накладок и креплений,

без технологии therm-x2

Крепление

4 монтажные накладки на задней стороне

радиатора (начиная с ВЛ 1805 - 6 штук).

Монтажный комплект поставляется

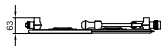






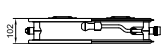

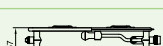
серийно (кроме ВН 205).

Покрытие

Kermi белый (RAL 9016).

Также возможен индивидуальный подбор

цвета в рамках цветовой концепции Kermi.

Краткое наименование артикула		Цвета RAL Рег. знак качества	Монтажная высота (ВН) мм	Монтажная длина (ВЛ) мм	Монтажная глубина (ВТ) мм	
therm-x2 Plan-/Line -Vplus (PTP / PLP)						
Тип 10	Однопанельный Без конвективного оребрения Без боковых планок и верхней декоративной решетки		0124	305 - 905	405 - 2605	63
Тип 11	Однопанельный один ряд конвективного оребрения С боковыми планками и верхней декоративной решеткой		0125	305 - 905	405 - 2605	63
Тип 12 x2	Двухпанельный с конвективным оребрением С боковыми планками и верхней декоративной решеткой С последовательным подключением панелей		0126	305 - 905	405 - 2605	66
Тип 22 x2	Двухпанельный, два ряда конвективного оребрения. С боковыми планками и верхней декоративной решеткой С последовательным подключением панелей		0128	305 - 905	405 - 2605	102
Тип 33 x2	Трехпанельный с тремя рядами конвективного оребрения. С боковыми планками и верхней декоративной решеткой С последовательным подключением панелей		0129	305 - 905	405 - 2605	157
therm-x2 Plan-/Line -K Hygiene (PH0/PLK) / Plan-/Line- V Hygiene (PTV/PLV) / Plan-/Line- Vplus Hygiene (PTP/PLP)						
Тип 10	Однопанельный Без конвективного оребрения Без боковых планок и верхней декоративной решетки		0124	305 - 905	405 - 3005	63
Тип 20 x2	Двухпанельный без конвективного оребрения Без боковых планок и верхней декоративной решетки С последовательным подключением панелей	 	0130	305 - 905	405 - 3005 405 - 2605	102
Тип 30 x2	Трехпанельный без конвективного оребрения Без боковых планок и верхней декоративной решетки С последовательным подключением панелей	 	0131	305 - 905	405 - 3005 405 - 2605	157

Вентильные гладкие радиаторы therm-x2 Plan-/Line

Подключения

2 x G 3/4" наружная резьба для зажимного резьбового соединения внизу справа (при специальном заказе внизу слева – без дополнительной оплаты), в однотрубной системе: использовать байпасное соединение.

Исполнение Vplus

2 x G 3/4" наружная резьба по центру снизу, подающий трубопровод всегда слева.

2 x G 3/4" наружная резьба снизу сбоку, подающий трубопровод всегда внутри. 4 x G 1/2" внутренняя резьба сбоку. Стандарт – вентиль справа (вентиль слева может поставляться без оплаты). Все подключения герметичны.

Условия эксплуатации

Макс. рабочая температура: 110 °С, макс. рабочая температура 90 °С при Vplus, макс. рабочее давление 10 бар (испытательное давление 15 бар)

Комплект поставки

Тип 10: с настроенным вентилем, винченными заглушками и воздушоспускным клапаном

Тип 11 - 33: с настроенным вентилем, верхней крышкой, боковыми планками, а также винченными заглушками и воздушоспускным клапаном. Монтажный комплект прилагается для всех типов, монтажная высота ВН 205: без накладок и креплений, без технологии therm-x2

Крепление

4 монтажные накладки на задней стороне радиатора (начиная с ВЛ 1805 - 6 штук). Монтажный комплект поставляется серийно (кроме ВН 205).

Покраска

Kermi белый (RAL 9016). Также возможен индивидуальный подбор цвета в рамках цветовой концепции Kermi.

Гигиенические гладкие радиаторы therm-x2 Plan-/Line

Действуют те же характеристики, что для вентильных и компактных гладких радиаторов Plan-/Line

Исключение Комплект поставки:

У гигиенических радиаторов отсутствуют боковые планки и верхняя декоративная решетка.

therm-x2® Profil. Универсальная отопительная техника с гарантией качества

- С энергосберегающей технологией therm-x2
- Привлекательная профильная форма
- Широкий выбор монтажных размеров и оттенков
- Идеальное предложение для новостроек и реконструкции
- Верхняя декоративная решетка и боковые планки входят в серийный комплект поставки



therm-x2® Profil -K/V/Vplus

Общее описание



05



Комплект поставки

- Профильные радиаторы Kermi therm-x2 Profil с крепежными накладками (за исключением монтажной высоты 200), поверхность окрашена методом порошковой окраски с предварительной грунтовкой
- Боковые планки и верхняя декоративная решетка (за исключением типа 10) снимаются для чистки
- В комплект поставки входят монтажные принадлежности без дополнительной оплаты (за исключением монтажной высоты 200)
- Компактный профильный радиатор therm-x2 Profil: Тип 12 - 33 с разделительной пробкой therm-x2 (за исключением монтажной высоты 200)

Крепления

- Крепление на 4 накладки при монтажной длине до 1600 мм и на 6 накладок от монтажной длины 1800 мм (монтажная высота 200 без накладок)

Покрытие

- Блестящее двухслойное лакокрасочное покрытие, не выделяет вредных веществ, равномерное и экологически безвредное
- Согласно DIN 55900-FWA: поверхность обезжирена, обработана фосфатом железа, грунтована методом погружения (ETL) с нанесением порошкового покрытия (EPS)
- Стандартное покрытие: цвет белый Kermi (RAL 9016)
- Цвет лакокрасочного покрытия из цветовой гаммы Kermi
- В оцинкованном исполнении – по запросу

Качество

- Все радиаторы испытаны на герметичность
- Испытательное давление: 15 бар
- Макс. рабочее давление: 10 бар
- Макс. рабочая температура: 110 °C
- Макс. рабочая температура: 90 °C при Vplus
- Сертификация по ГОСТ 31311
- Сертификация по DIN EN ISO 9001:2008

Упаковка

- Радиаторы поставляются готовыми к монтажу, упакованы в защитную пленку, кромки радиатора защищены U-образной картонной упаковкой
- Защитная упаковка для монтажа на стройплощадках, не требуется удаления при монтаже

Подключение

- Компактные профильные радиаторы therm-x2 Profil: 4 x G 1/2" внутренняя резьба
- Вентильный профильный радиатор therm-x2 Profil: 2 x G 3/4" наружная резьба, стандартное подключение внизу справа, по желанию подключение снизу слева без дополнительной оплаты;
- Профильные радиаторы therm-x2 Profil Vplus: 2 x G 3/4" наружная резьба внизу по центру; 2 x G 3/4" наружная резьба снизу сбоку; 4 x G 1/2" внутренняя резьба сбоку; вентиль стандартно справа; Вентиль слева может поставляться без дополнительной оплаты
- Монтажная высота 200 без технологии therm-x2

Дополнительно для вентильных радиаторов:

- Вентиль настроен на тепловую мощность радиатора с помощью заводских предустановок значения k_v
- Заглушки и воздушоспускной клапан вмонтированы и загерметизированы

Указание: необходимо строго соблюдать условия эксплуатации и контролировать качество теплоносителя согласно VDI 2035, а также следовать всем монтажным предписаниям, принятым в отрасли.

therm-x2® Profil-K/V/Vplus

Вес, объем теплоносителя

Монтажная высота, мм		Тип 10					Тип 11					Тип 12				
		300	400	500	600	900	300	400	500	600	900	300	400	500	600	900
Монтажная длина, мм	кг	3,07	3,84	4,61	5,38	7,69	4,46	5,70	6,94	8,17	11,89	6,34	8,24	10,15	12,06	17,78
	л	0,68	0,86	1,03	1,21	1,73	0,68	0,86	1,03	1,21	1,73	1,36	1,71	2,06	2,41	3,46
400	кг	3,65	4,62	5,58	6,54	9,43	5,32	6,86	8,39	9,93	14,53	7,68	10,05	12,42	14,79	21,90
	л	0,86	1,07	1,29	1,51	2,17	0,86	1,07	1,29	1,51	2,17	1,71	2,15	2,58	3,02	4,33
500	кг	4,23	5,39	6,54	7,70	11,16	6,13	7,97	9,80	11,63	17,12	9,03	11,86	14,70	17,53	26,02
	л	1,03	1,29	1,55	1,82	2,60	1,03	1,29	1,55	1,82	2,60	2,06	2,58	3,11	3,63	5,20
600	кг	4,81	6,16	7,51	8,85	12,89	6,93	9,06	11,19	13,32	19,70	10,38	13,67	16,97	20,26	30,15
	л	1,20	1,51	1,82	2,12	3,04	1,20	1,51	1,82	2,12	3,04	2,41	3,02	3,63	4,24	6,08
700	кг	5,39	6,93	8,47	10,01	14,63	7,79	10,22	12,64	15,07	22,34	11,72	15,48	19,24	23,00	34,27
	л	1,38	1,73	2,08	2,43	3,48	1,38	1,73	2,08	2,43	3,48	2,76	3,46	4,16	4,85	6,95
800	кг	5,97	7,70	9,43	11,16	16,36	8,65	11,38	14,10	16,82	24,98	13,07	17,29	21,51	25,73	38,39
	л	1,55	1,95	2,34	2,73	3,91	1,55	1,95	2,34	2,73	3,91	3,11	3,89	4,68	5,47	7,82
900	кг	6,55	8,47	10,40	12,32	18,09	9,51	12,53	15,55	18,57	27,62	14,47	19,15	23,83	28,52	42,56
	л	1,73	2,16	2,60	3,04	4,35	1,73	2,16	2,60	3,04	4,35	3,46	4,33	5,20	6,08	8,70
1000	кг	7,13	9,24	11,36	13,48	19,83	10,37	13,69	17,00	20,32	30,26	15,82	20,96	26,11	31,25	46,68
	л	1,90	2,38	2,86	3,34	4,79	1,90	2,38	2,86	3,34	4,79	3,80	4,77	5,73	6,69	9,57
1100	кг	7,71	10,02	12,32	14,63	21,56	11,23	14,85	18,46	22,07	32,91	17,16	22,77	28,38	33,98	50,81
	л	2,08	2,60	3,13	3,65	5,22	2,08	2,60	3,13	3,65	5,22	4,15	5,20	6,25	7,30	10,44
1200	кг	8,29	10,79	13,29	15,79	23,29	12,09	16,00	19,91	23,82	35,55	18,51	24,58	30,65	36,72	54,93
	л	2,25	2,82	3,39	3,96	5,66	2,25	2,82	3,39	3,96	5,66	4,50	5,64	6,77	7,91	11,32
1300	кг	8,87	11,56	14,25	16,95	25,03	12,95	17,16	21,37	25,57	38,19	19,86	26,39	32,92	39,45	59,05
	л	2,43	3,04	3,65	4,26	6,10	2,43	3,04	3,65	4,26	6,10	4,85	6,08	7,30	8,52	12,19
1400	кг	10,02	13,10	16,18	19,26	28,49	14,77	19,57	24,37	29,17	43,56	22,61	30,06	37,52	44,97	67,34
	л	2,78	3,47	4,17	4,87	6,97	2,78	3,47	4,17	4,87	6,97	5,55	6,95	8,35	9,74	13,94
1600	кг	11,27	14,74	18,20	21,66	32,05	16,60	21,99	27,38	32,78	48,96	25,39	33,77	42,15	50,53	75,68
	л	3,12	3,91	4,70	5,48	7,84	3,12	3,91	4,70	5,48	7,84	6,25	7,82	9,39	10,97	15,68
1800	кг	12,43	16,28	20,13	23,97	35,52	18,32	24,30	30,29	36,28	54,24	28,08	37,39	46,70	56,00	83,92
	л	3,47	4,35	5,22	6,09	8,71	3,47	4,35	5,22	6,09	8,71	6,95	8,69	10,44	12,19	17,43
2000	кг	14,17	18,59	23,02	27,44	40,72	20,90	27,78	34,65	41,53	62,16	32,18	42,87	53,56	64,26	96,34
	л	4,00	5,00	6,01	7,01	10,02	4,00	5,00	6,01	7,01	10,02	7,99	10,00	12,01	14,02	20,05
2300	кг	15,90	20,91	25,91	30,91	45,92	23,48	31,25	39,01	46,78	70,09	36,27	48,35	60,43	72,51	108,75
	л	4,52	5,66	6,79	7,93	11,33	4,52	5,66	6,79	7,93	11,33	9,04	11,31	13,58	15,85	22,67
2600	кг	18,22	23,99	29,76	35,54	52,85	26,92	35,87	44,83	53,78	80,65	41,71	55,64	69,57	83,50	125,29
	л	5,22	6,53	7,84	9,15	13,08	5,22	6,53	7,84	9,15	13,08	10,44	13,06	15,68	18,30	26,16
3000	кг															
	л															

Тип 22						Тип 33								
200*	300	400	500	600	900	200*	300	400	500	600	900			
	7,29	9,53	11,77	14,01	20,72		10,81	14,16	17,52	20,87	30,94	кг	Монтажная длина, мм	
	1,36	1,71	2,06	2,41	3,46		2,04	2,57	3,09	3,62	5,19	л		
	8,81	11,59	14,37	17,15	25,49		13,08	17,25	21,41	25,58	38,08	кг	400	
	1,71	2,15	2,58	3,02	4,33		2,57	3,22	3,88	4,53	6,50	л		
	7,23	10,32	13,64	16,97	20,29	30,25	10,80	15,35	20,33	25,31	30,29	45,23	кг	600
	1,54	2,06	2,58	3,11	3,63	5,20	2,30	3,09	3,88	4,66	5,45	7,81	л	
	8,31	11,84	15,70	19,56	23,43	35,01	12,42	17,62	23,41	29,21	35,00	52,37	кг	700
	1,80	2,41	3,02	3,63	4,24	6,08	2,70	3,61	4,53	5,45	6,37	9,12	л	
	9,40	13,35	17,76	22,16	26,57	39,78	14,05	19,89	26,50	33,10	39,71	59,52	кг	800
	2,06	2,76	3,46	4,16	4,85	6,95	3,09	4,14	5,19	6,23	7,28	10,43	л	
	10,48	14,87	19,81	24,76	29,70	44,54	15,67	22,16	29,58	37,00	44,41	66,66	кг	900
	2,32	3,11	3,89	4,68	5,47	7,82	3,48	4,66	5,84	7,02	8,20	11,74	л	
	11,65	16,47	21,96	27,45	32,94	49,40	17,45	24,58	32,81	41,04	49,27	73,96	кг	1000
	2,58	3,46	4,33	5,20	6,08	8,70	3,87	5,18	6,49	7,80	9,12	13,05	л	
	12,74	17,99	24,02	30,05	36,07	54,16	19,07	26,85	35,90	44,94	53,98	81,10	кг	1100
	2,84	3,80	4,77	5,73	6,69	9,57	4,27	5,71	7,15	8,59	10,03	14,36	л	
	13,82	19,50	26,07	32,64	39,21	58,93	20,76	29,19	39,04	48,90	58,75	88,31	кг	1200
	3,11	4,15	5,20	6,25	7,30	10,44	4,66	6,23	7,80	9,38	10,95	15,67	л	
	14,91	21,02	28,13	35,24	42,35	63,69	22,26	31,33	42,00	52,66	63,33	95,33	кг	1300
	3,37	4,50	5,64	6,77	7,91	11,32	5,05	6,75	8,46	10,16	11,87	16,98	л	
	15,99	22,53	30,18	37,84	45,49	68,45	23,95	33,67	45,14	56,62	68,10	102,54	кг	1400
	3,63	4,85	6,08	7,30	8,52	12,19	5,44	7,28	9,11	10,95	12,78	18,29	л	
	18,25	25,65	34,39	43,13	51,86	78,07	27,35	38,36	51,46	64,56	77,67	116,98	кг	1600
	4,15	5,55	6,95	8,35	9,74	13,94	6,23	8,33	10,42	12,52	14,61	20,90	л	
	20,42	28,77	38,59	48,41	58,23	87,69	30,59	42,99	57,72	72,45	87,17	131,36	кг	1800
	4,68	6,25	7,82	9,39	10,97	15,68	7,01	9,37	11,73	14,09	16,45	23,52	л	
	22,58	31,80	42,70	53,61	64,51	97,22	33,84	47,53	63,88	80,24	96,59	145,65	кг	2000
	5,20	6,95	8,69	10,44	12,19	17,43	7,80	10,42	13,04	15,66	18,28	26,14	л	
	25,93	36,44	48,96	61,49	74,02	111,60	38,87	54,49	73,28	92,07	110,86	167,23	кг	2300
	5,98	7,99	10,00	12,01	14,02	20,05	8,98	11,99	15,00	18,02	21,03	30,07	л	
	29,27	41,07	55,22	69,38	83,53	125,99	43,89	61,46	82,68	103,91	125,13	188,81	кг	2600
	6,77	9,04	11,31	13,58	15,85	22,67	10,15	13,56	16,97	20,37	23,78	34,00	л	
	33,70	47,22	63,54	79,86	96,18	145,13	50,54	70,69	95,16	119,64	144,12	217,54	кг	3000
	7,82	10,44	13,06	15,68	18,30	26,16	11,72	15,65	19,59	23,52	27,45	39,24	л	

Вес в килограммах = кг
Объем теплоносителя
в литрах = л

Дополнительно к указанному
весу therm-x2 Profil-V-plus:
0,5 кг

* Монтажная высота 200 только у Profil-K и Profil-V. Без технологии therm-x2.

therm-x2® Profil- K/V/Vplus

Расчет отопительных приборов

Показатели мощности радиаторов therm-x2 Profil-K/Profil-V/Profil-Vplus

Монтажная высота, мм	Тип 10		Тип 11		Тип 12		Тип 22		Тип 33	
	ϕ_{SL} Вт/м	n	ϕ_{SL} Вт/м	n	ϕ_{SL} Вт/м	n	ϕ_{SL} Вт/м	n	ϕ_{SL} Вт/м	n
200							987	1,2828	1453	1,2850
300	480	1,2361	786	1,2196	1044	1,2731	1393	1,2776	1882	1,2671
400	613	1,2550	999	1,2371	1300	1,2810	1756	1,2827	2369	1,2736
500	746	1,2739	1211	1,2546	1550	1,2889	2100	1,2879	2826	1,2801
600	879	1,2928	1420	1,2721	1797	1,2969	2432	1,2930	3258	1,2866
900	1273	1,2935	2037	1,3044	2550	1,3343	3366	1,3069	4433	1,3068
Доля теплоотдачи излучением	50 %		35 %		x2 30 %		x2 30 %		x2 20 %	

ϕ_{SL} = Тепловая мощность относительно $\Delta T 70$
по ГОСТ 31311 - 2005
на 1 м монтажной длины, при
температуре подаваемого теплоносителя $t_v = 105 \text{ }^\circ\text{C}$,
температуре обратного теплоносителя $t_r = 75 \text{ }^\circ\text{C}$ и
температуре воздуха в помещении $t_i = 20 \text{ }^\circ\text{C}$

n = экспонента графической характеристики комнатных
отопительных приборов
На основании зарегистрированных показателей тепловой
мощности на один метр монтажной длины, для каждого
конкретного значения монтажной длины можно опреде-
лить стандартные значения тепловой мощности, которые
приведены в таблицах характеристик.

$$\phi_{SL} = \phi_{SL} \times \text{Монтажная длина в м}$$



Монтажная высота, мм		600					900				
Монтажная длина, мм	Тип	10	11	12	22	33	10	11	12	22	33
	Вт/м 105/75 °C	879	1420	1797	2432	3258	1273	2037	2550	3366	4433
400	105/75/20 C ΔT 70	352	568	719	973	1303	509	815	1020	1346	1773
	90/70/20 C ΔT 60	302	490	618	837	1122	438	700	872	1156	1523
	75/65/20 C ΔT 50	241	392	492	666	894	349	556	689	918	653
500	105/75/20 C ΔT 70	439	710	898	1216	1629	637	1018	1275	1683	2217
	90/70/20 C ΔT 60	378	613	772	833	1403	548	875	1090	1445	1903
	75/65/20 C ΔT 50	301	490	616	1046	1118	436	695	862	1148	817
600	105/75/20 C ΔT 70	527	852	1078	1459	1955	764	1222	1530	2020	2660
	90/70/20 C ΔT 60	454	735	927	1256	1683	657	1050	1308	1734	2284
	75/65/20 C ΔT 50	361	587	737	1000	1342	523	834	1034	1377	1814
700	105/75/20 C ΔT 70	615	994	1258	1703	2280	891	1426	1785	2356	3103
	90/70/20 C ΔT 60	529	858	1081	1465	1964	767	1225	1526	2023	2665
	75/65/20 C ΔT 50	421	685	860	1166	1565	610	973	1206	1607	2116
800	105/75/20 C ΔT 70	703	1136	1437	1946	2606	1019	1630	2040	2693	3547
	90/70/20 C ΔT 60	605	980	1236	1674	2244	876	1400	1744	2312	3045
	75/65/20 C ΔT 50	482	783	983	1333	1789	698	1112	1379	1836	2419
900	105/75/20 C ΔT 70	791	1278	1617	2189	2932	1146	1833	2295	3029	3990
	90/70/20 C ΔT 60	681	1103	1390	1883	2525	986	1575	1962	2601	3426
	75/65/20 C ΔT 50	542	881	1106	1500	2013	785	1251	1551	2066	2721
1000	105/75/20 C ΔT 70	879	1420	1797	2432	3258	1273	2037	2550	3366	4433
	90/70/20 C ΔT 60	756	1225	1545	2093	2806	1095	1750	2180	2890	3806
	75/65/20 C ΔT 50	602	979	1229	1666	2236	872	1390	1723	2295	3023
1100	105/75/20 C ΔT 70	967	1562	1976	2676	3584	1401	2241	2804	3702	4877
	90/70/20 C ΔT 60	832	1348	1699	2302	3086	1205	1924	2398	3179	4187
	75/65/20 C ΔT 50	662	1077	1352	1833	2460	959	1529	1895	2525	3326
1200	105/75/20 C ΔT 70	1055	1704	2156	2919	3909	1528	2444	3059	4039	5320
	90/70/20 C ΔT 60	907	1470	1854	2511	3367	1315	2099	2616	3468	4568
	75/65/20 C ΔT 50	722	1175	1475	1999	2683	1046	1668	2068	2754	3628
1300	105/75/20 C ΔT 70	1143	1846	2336	3162	4235	1655	2648	3314	4376	5763
	90/70/20 C ΔT 60	983	1593	2008	2721	3647	1424	2274	2834	3757	4948
	75/65/20 C ΔT 50	783	1273	1598	2166	2907	1134	1807	2240	2984	3930
1400	105/75/20 C ΔT 70	1230	1988	2515	3405	4561	1783	2852	3569	4712	6207
	90/70/20 C ΔT 60	1059	1715	2163	2930	3928	1534	2449	3052	4046	5329
	75/65/20 C ΔT 50	843	1371	1721	2333	3131	1221	1946	2412	3213	4233
1600	105/75/20 C ΔT 70	1406	2272	2875	3892	5213	2037	3259	4079	5385	7093
	90/70/20 C ΔT 60	1210	1960	2472	3348	4489	1753	2799	3488	4624	6090
	75/65/20 C ΔT 50	963	1567	1967	2666	3578	1395	2224	2757	3672	4837
1800	105/75/20 C ΔT 70	1582	2555	3234	4378	5864	2292	3666	4589	6059	7980
	90/70/20 C ΔT 60	1361	2205	2781	3767	5050	1972	3149	3924	5202	6852
	75/65/20 C ΔT 50	1084	1762	2212	2999	4025	1570	2502	3102	4131	5442
2000	105/75/20 C ΔT 70	1758	2839	3593	4865	6516	2547	4074	5099	6732	8867
	90/70/20 C ΔT 60	1512	2450	3090	4185	5611	2191	3499	4360	5780	7613
	75/65/20 C ΔT 50	1204	1958	2458	3332	4472	1744	2780	3446	4590	6046
2300	105/75/20 C ΔT 70	2021	3265	4132	5594	7493	2929	4685	5864	7741	10197
	90/70/20 C ΔT 60	1739	2818	3553	4813	6453	2519	4024	5014	6647	8755
	75/65/20 C ΔT 50	1385	2252	2827	3832	5143	2006	3197	3963	5279	6953
2600	105/75/20 C ΔT 70	2285	3691	4671	6324	8470	3311	5296	6629	8751	11527
	90/70/20 C ΔT 60	1966	3186	4017	5441	7294	2848	4549	5668	7514	9897
	75/65/20 C ΔT 50	1565	2546	3196	4332	5814	2267	3614	4480	5967	7860
3000	105/75/20 C ΔT 70	2637	4259	5390	7297	9773	3820	6111	7649	10098	13300
	90/70/20 C ΔT 60	2268	3676	4634	6278	8417	3286	5249	6540	8670	11419
	75/65/20 C ΔT 50	1806	2937	3687	4998	6708	2616	4170	5169	6886	9070

Указание: радиаторы модели therm-x2 Profil-Vplus имеют ограничения по монтажной длине. Смотрите прайс-лист на стальные панельные радиаторы.

Внимание: для помещений с периодическим режимом отопления согласно DIN EN 12831 следует учитывать фактор повторного нагрева, который может различаться в зависимости от помещения.

$$\Phi_{RH} = A \times f_{RH}$$

Определение размеров радиаторов осуществляется при помощи таблиц на основании нормативной отопительной нагрузки Φ_{RH} , определенной с учетом дополнительной тепловой мощности (Φ_{RH}).

Эта дополнительная тепловая мощность подлежит согласованию с заказчиком/ застройщиком.

Определение параметров радиатора: Перерасчетную таблицу с поправочными коэффициентами на случай отклонения температур от расчетных Вы найдете в разделе «Определение параметров радиатора/ поправочные коэффициенты», см. стр. 138/139.

therm-x2® Profil- K/V/Vplus

Нормативная тепловая мощность в Вт на метр радиатора

Монтажная высота, мм		200*		300					400					500				
Температура в помещении	Тип	22	33	10	11	12	22	33	10	11	12	22	33	10	11	12	22	33
	в Вт на метр																	
16 °C	105/75 °C	1106	1629	537	877	1170	1561	2108	686	1117	1457	1969	2654	836	1356	1738	2355	3168
	90/70 °C	925	1362	452	740	980	1306	1766	576	940	1219	1646	2222	700	1138	1452	1968	2650
	75/65 °C	749	1102	369	606	795	1059	1434	468	767	987	1333	1802	567	926	1175	1592	2147
	55/45 °C	411	605	207	343	438	583	794	261	430	543	732	994	313	515	643	872	1181
18 °C	105/75 °C	1067	1571	518	848	1129	1506	2034	662	1079	1406	1899	2561	806	1308	1676	2271	3055
	90/70 °C	887	1307	434	712	940	1254	1696	553	903	1169	1579	2133	671	1093	1393	1888	2543
	75/65 °C	713	1050	352	578	757	1009	1367	447	732	940	1270	1717	541	883	1118	1516	2045
	55/45 °C	380	559	192	318	405	539	734	241	399	502	677	919	289	477	594	806	1091
20 °C	105/75 °C	1028	1514	500	818	1088	1451	1960	638	1041	1354	1829	2468	777	1262	1614	2188	2944
	90/70 °C	850	1252	417	683	901	1201	1625	530	867	1121	1513	2044	643	1048	1334	1808	2436
	75/65 °C	678	998	335	551	720	959	1300	425	697	894	1207	1633	514	840	1063	1441	1944
	55/45 °C	349	514	177	293	373	495	675	222	368	461	622	845	266	439	546	741	1003
22 °C	105/75 °C	989	1457	482	789	1047	1397	1887	615	1003	1303	1760	2375	748	1215	1553	2105	2833
	90/70 °C	813	1197	399	655	862	1149	1556	508	831	1072	1448	1956	616	1003	1276	1730	2331
	75/65 °C	643	947	318	524	683	910	1234	404	662	848	1145	1550	488	798	1008	1367	1844
	55/45 °C	319	469	162	269	341	453	618	203	337	421	568	773	243	402	499	676	917
24 °C	105/75 °C	951	1400	464	760	1007	1343	1815	591	965	1253	1692	2284	719	1169	1493	2023	2723
	90/70 °C	777	1143	382	627	824	1098	1487	485	795	1024	1383	1869	588	959	1218	1652	2226
	75/65 °C	609	896	302	497	647	861	1169	382	628	803	1084	1467	462	756	954	1293	1746
	55/45 °C	290	426	148	245	310	411	561	185	307	382	516	702	221	366	452	613	832

*Монтажная высота 200 только у Profil-K и Profil-V. без технологии therm-x2.

Монтажная высота, мм		600					900				
Температура в помещении	Тип	10	11	12	22	33	10	11	12	22	33
	в Вт на метр										
16 °C	105/75 °C	986	1590	2016	2728	3653	1428	2286	2866	3778	4976
	90/70 °C	823	1332	1682	2278	3053	1192	1906	2380	3149	4147
	75/65 °C	665	1080	1359	1841	2470	964	1538	1911	2539	3345
	55/45 °C	364	596	742	1007	1355	527	836	1025	1379	1817
18 °C	105/75 °C	950	1534	1943	2630	3523	1377	2204	2760	3641	4796
	90/70 °C	789	1278	1613	2185	2928	1144	1827	2279	3019	3976
	75/65 °C	634	1029	1294	1753	2352	918	1463	1816	2417	3183
	55/45 °C	336	551	685	930	1251	486	772	944	1273	1676
20 °C	105/75 °C	915	1479	1871	2534	3393	1326	2122	2656	3506	4618
	90/70 °C	756	1225	1545	2093	2805	1095	1749	2180	2890	3806
	75/65 °C	602	979	1229	1666	2236	872	1390	1723	2295	3023
	55/45 °C	309	507	629	854	1150	447	708	865	1168	1539
22 °C	105/75 °C	881	1423	1800	2437	3265	1276	2040	2552	3371	4441
	90/70 °C	723	1172	1477	2001	2683	1047	1672	2082	2762	3638
	75/65 °C	571	929	1165	1580	2121	827	1317	1631	2175	2865
	55/45 °C	282	464	574	780	1050	408	646	787	1065	1403
24 °C	105/75 °C	846	1369	1729	2342	3138	1226	1960	2448	3238	4265
	90/70 °C	690	1120	1410	1910	2562	1000	1596	1984	2636	3472
	75/65 °C	540	880	1102	1495	2007	782	1246	1540	2056	2709
	55/45 °C	255	421	520	707	953	370	585	711	965	1271

Указание: радиаторы модели therm-x2 Profil-Vplus имеют ограничения по монтажной длине. Смотри прайс-лист на стальные панельные радиаторы.

Расчет отопительных приборов: Перерасчетная таблица основывается на точных данных экспоненты радиатора (сравните таб. «Зарегистрированные показатели мощности радиаторов» на стр.20).

therm-x2® Profil- K/V/Vplus

Предустановленные значения k_v

Монтажная высота, мм	Тип 10					Тип 11					Тип 12				
	300	400	500	600	900	300	400	500	600	900	300	400	500	600	900
Монтажная длина, мм	Заводская преднастройка k_v														
400	5,5	5,5	5,5	5,5	5,5	5,5	5,5	5,5	5,5	5,5	5,5	5,5	5,5	5,5	5,5
500	5,5	5,5	5,5	5,5	5,5	5,5	5,5	5,5	5,5	2,5	5,5	5,5	5,5	5,5	2,5
600	5,5	5,5	5,5	5,5	5,5	5,5	5,5	5,5	5,5	2,5	5,5	5,5	5,5	2,5	2,5
700	5,5	5,5	5,5	5,5	5,5	5,5	5,5	5,5	5,5	2,5	5,5	5,5	2,5	2,5	2,5
800	5,5	5,5	5,5	5,5	2,5	5,5	5,5	5,5	2,5	2,5	5,5	2,5	2,5	2,5	2,5
900	5,5	5,5	5,5	5,5	2,5	5,5	5,5	2,5	2,5	2,5	5,5	2,5	2,5	2,5	4,5
1000	5,5	5,5	5,5	5,5	2,5	5,5	2,5	2,5	2,5	2,5	2,5	2,5	2,5	2,5	4,5
1100	5,5	5,5	5,5	5,5	2,5	5,5	2,5	2,5	2,5	4,5	2,5	2,5	2,5	2,5	4,5
1200	5,5	5,5	5,5	2,5	2,5	5,5	2,5	2,5	2,5	4,5	2,5	2,5	2,5	2,5	4,5
1300	5,5	5,5	5,5	2,5	2,5	2,5	2,5	2,5	2,5	4,5	2,5	2,5	2,5	4,5	6
1400	5,5	5,5	2,5	2,5	2,5	2,5	2,5	2,5	2,5	4,5	2,5	2,5	2,5	4,5	6
1600	5,5	5,5	2,5	2,5	2,5	2,5	2,5	2,5	4,5	6	2,5	2,5	4,5	4,5	8
1800	5,5	2,5	2,5	2,5	4,5	2,5	2,5	4,5	4,5	6	2,5	4,5	4,5	6	8
2000	5,5	2,5	2,5	2,5	4,5	2,5	2,5	4,5	4,5	8	2,5	4,5	4,5	6	8
2300	2,5	2,5	2,5	2,5	4,5	2,5	4,5	4,5	6	8	4,5	4,5	6	8	8
2600	2,5	2,5	2,5	4,5	6	2,5	4,5	6	8	8	4,5	6	8	8	8
3000	2,5	2,5	4,5	4,5	8	4,5	4,5	6	8	8	6	8	8	8	8

Монтажная высота, мм	Тип 22						Тип 33					
	200*	300	400	500	600	900	200*	300	400	500	600	900
Монтажная длина, мм	Заводская преднастройка k_v											
400		5,5	5,5	5,5	5,5	2,5		5,5	5,5	2,5	2,5	2,5
500		5,5	5,5	2,5	2,5	2,5		5,5	2,5	2,5	2,5	2,5
600	5,5	5,5	2,5	2,5	2,5	2,5	5,5	2,5	2,5	2,5	2,5	4,5
700	5,5	5,5	2,5	2,5	2,5	4,5	2,5	2,5	2,5	2,5	4,5	4,5
800	5,5	2,5	2,5	2,5	2,5	4,5	2,5	2,5	2,5	4,5	4,5	6
900	5,5	2,5	2,5	2,5	2,5	4,5	2,5	2,5	2,5	4,5	4,5	8
1000	5,5	2,5	2,5	2,5	4,5	6	2,5	2,5	4,5	4,5	6	8
1100	2,5	2,5	2,5	4,5	4,5	6	2,5	2,5	4,5	6	6	8
1200	2,5	2,5	2,5	4,5	4,5	8	2,5	4,5	4,5	6	8	8
1300	2,5	2,5	4,5	4,5	6	8	2,5	4,5	4,5	6	8	8
1400	2,5	2,5	4,5	4,5	6	8	2,5	4,5	6	8	8	8
1600	2,5	4,5	4,5	6	8	8	4,5	4,5	8	8	8	8
1800	2,5	4,5	6	8	8	8	4,5	6	8	8	8	8
2000	2,5	4,5	6	8	8	8	4,5	8	8	8	8	8
2300	4,5	6	8	8	8	8	6	8	8	8	8	
2600	4,5	6	8	8	8	8	8	8	8	8	8	
3000	4,5	8	8	8	8		8	8	8	8		

*Монтажная высота 200 только у Profil-K и Profil-V. без технологии therm-x2.

Внимание!

Двухтрубная система отопления:

Вентильные радиаторы Kermi на заводе оснащаются вентильной вставкой, настроенной в соответствии с тепловой мощностью.

Значение k_v определяется на основании измеренных параметров 70/55/20° C при перепаде давления 100 мбар. При одинаковом расходе возможны и другие температурные режимы, которые лежат на кривой расчетной номограммы. Гидравлические параметры остаются при этом неизменными.

Однотрубная система отопления:

При использовании вентильных радиаторов в однотрубных системах необходимо установить вентильную вставку в положение «8».

Маркировка на вентиле



	Позиция	Цвет	Значение k_v	Диапазон регулирования
V3K-F	5,5	желтый	0,10	1 K
V3K-S	2,5	белый	0,22	1 K
	4,5	красный	0,31	1 K
V6K-S	6	черный	0,37	1 K
	8	Синий	0,84	2 K

therm-x2® Profil-Hygiene. Чистое решение для особых задач

- С энергосберегающей технологией therm-x2
- Привлекательная профильная форма
- Широкий выбор монтажных размеров и оттенков
- Идеальное предложение для новостроек и реконструкции
- Без конвективного оребрения
- Простая и легкая уборка
- Для монтажа в помещениях с особенно высокими гигиеническими требованиями



therm-x2® Profil- K/V/Vplus Hygiene

Общее описание



05



Комплект поставки

- Гигиенические профильные радиаторы Kermi therm-x2 Profil с накладками, поверхность окрашена методом порошковой окраски с предварительной грунтовкой
- В комплект поставки входят монтажные принадлежности без дополнительной оплаты
- Компактные гигиенические профильные радиаторы therm-x2 Profil: Тип 20-30 с therm-x2 разделительной пробкой

Крепления

- Крепление на 4 накладки при монтажной длине до 1600 мм и на 6 накладок при монтажной длине от 1800 мм

Покрытие

- Глянцевое двухслойное лакокрасочное покрытие, не выделяет вредных веществ, равномерное и экологически безвредное
- Согласно DIN 55900-FWA: поверхность обезжирена, обработана фосфатом железа, грунтована методом погружения (ETL) с нанесением порошкового покрытия (EPS)
- Стандартное покрытие: цвет белый Kermi (RAL 9016)
- Цвет лакокрасочного покрытия из цветовой гаммы Kermi
- В оцинкованном исполнении – по запросу

Качество

- Все радиаторы испытаны на герметичность
- Испытательное давление: 15 бар
- Макс. рабочее давление: 10 бар
- Макс. рабочая температура: 110 °C
- Макс. рабочая температура: 90 °C при Vplus
- Сертификация по ГОСТ 31311
- Сертификация по DIN EN ISO 9001:2008

Упаковка

- Радиаторы поставляются готовыми к монтажу, упакованы в защитную пленку, кромки радиатора защищены U-образной картонной упаковкой
- Защитная упаковка для монтажа на стройплощадках, не требуется удаления при монтаже

Подключение

- Компактные гигиенические профильные радиаторы therm-x2 Profil:
4 x G 1/2" внутренняя резьба
- Гигиенические профильные радиаторы с вентилем therm-x2 Profil:
2 x G 3/4" наружная резьба, стандартное подключение внизу справа, по желанию подключение снизу слева без дополнительной оплаты;
- Гигиенические профильные радиаторы Vplus therm-x2 Profil:
2 x G 3/4" наружная резьба внизу по центру;
2 x G 3/4" наружная резьба снизу сбоку;
4 x G 1/2" внутренняя резьба сбоку; вентиль стандартно справа; вентиль слева может поставляться без дополнительной оплаты

Дополнительно для вентильных радиаторов:

- Вентиль настроен на тепловую мощность радиатора с помощью заводских предустановок значения K_v
- Заглушки и воздушоспускной клапан вмонтированы и загерметизированы

Гигиеническая модель

- Простая и легкая уборка, благодаря отсутствию конвективного оребрения
- Предназначены для монтажа в помещениях с особо высокими гигиеническими требованиями

Указание: необходимо строго соблюдать условия эксплуатации и контролировать качество теплоносителя согласно VDI 2035, а также следовать всем монтажным предписаниям, принятым в отрасли.

therm-x2® Profil- K/V/Vplus Hygiene

Вес, объем теплоносителя

Монтажная высота, мм		Тип 10					Тип 20				
		300	400	500	600	900	300	400	500	600	900
Монтажная длина, мм	кг	3,07	3,84	4,61	5,38	7,69	5,61	7,14	8,68	10,22	14,84
	л	0,68	0,86	1,03	1,21	1,73	1,36	1,71	2,06	2,41	3,46
400	кг	3,65	4,62	5,58	6,54	9,43	6,76	8,69	10,61	12,53	18,31
	л	0,86	1,07	1,29	1,51	2,17	1,71	2,15	2,58	3,02	4,33
500	кг	4,23	5,39	6,54	7,70	11,16	7,92	10,23	12,54	14,85	21,77
	л	1,03	1,29	1,55	1,82	2,60	2,06	2,58	3,11	3,63	5,20
600	кг	4,81	6,16	7,51	8,85	12,89	9,08	11,77	14,47	17,16	25,24
	л	1,20	1,51	1,82	2,12	3,04	2,41	3,02	3,63	4,24	6,08
700	кг	5,39	6,93	8,47	10,01	14,63	10,24	13,32	16,39	19,47	28,71
	л	1,38	1,73	2,08	2,43	3,48	2,76	3,46	4,16	4,85	6,95
800	кг	5,97	7,70	9,43	11,16	16,36	11,40	14,86	18,32	21,78	32,17
	л	1,55	1,95	2,34	2,73	3,91	3,11	3,89	4,68	5,47	7,82
900	кг	6,55	8,47	10,40	12,32	18,09	12,65	16,49	20,34	24,19	35,73
	л	1,73	2,16	2,60	3,04	4,35	3,46	4,33	5,20	6,08	8,70
1000	кг	7,13	9,24	11,36	13,48	19,83	13,80	18,04	22,27	26,50	39,20
	л	1,90	2,38	2,86	3,34	4,79	3,80	4,77	5,73	6,69	9,57
1100	кг	7,71	10,02	12,32	14,63	21,56	14,96	19,58	24,20	28,81	42,67
	л	2,08	2,60	3,13	3,65	5,22	4,15	5,20	6,25	7,30	10,44
1200	кг	8,29	10,79	13,29	15,79	23,29	16,12	21,12	26,12	31,13	46,13
	л	2,25	2,82	3,39	3,96	5,66	4,50	5,64	6,77	7,91	11,32
1300	кг	8,87	11,56	14,25	16,95	25,03	17,28	22,67	28,05	33,44	49,60
	л	2,43	3,04	3,65	4,26	6,10	4,85	6,08	7,30	8,52	12,19
1400	кг	10,02	13,10	16,18	19,26	28,49	19,69	25,84	32,00	38,16	56,62
	л	2,78	3,47	4,17	4,87	6,97	5,55	6,95	8,35	9,74	13,94
1600	кг	11,27	14,74	18,20	21,66	32,05	22,10	29,02	35,95	42,87	63,65
	л	3,12	3,91	4,70	5,48	7,84	6,25	7,82	9,39	10,97	15,68
1800	кг	12,43	16,28	20,13	23,97	35,52	24,41	32,11	39,80	47,50	70,58
	л	3,47	4,35	5,22	6,09	8,71	6,95	8,69	10,44	12,19	17,43
2000	кг	14,17	18,59	23,02	27,44	40,72	27,98	36,83	45,68	54,53	81,07
	л	4,00	5,00	6,01	7,01	10,02	7,99	10,00	12,01	14,02	20,05
2300	кг	15,90	20,91	25,91	30,91	45,92	31,55	41,55	51,55	61,56	91,57
	л	4,52	5,66	6,79	7,93	11,33	9,04	11,31	13,58	15,85	22,67
2600	кг	18,22	23,99	29,76	35,54	52,85	36,27	47,81	59,36	70,90	105,53
	л	5,22	6,53	7,84	9,15	13,08	10,44	13,06	15,68	18,30	26,16

Тип 30

300	400	500	600	900	Монтажная высота, мм	
8,28	10,59	12,90	15,21	22,14	кг	Монтажная длина, мм
2,04	2,57	3,09	3,62	5,19	л	
10,02	12,91	15,79	18,68	27,34	кг	400
2,57	3,22	3,88	4,53	6,50	л	
11,76	15,22	18,68	22,15	32,54	кг	500
3,09	3,88	4,66	5,45	7,81	л	
13,5	17,54	21,58	25,62	37,74	кг	600
3,61	4,53	5,45	6,37	9,12	л	
15,23	19,85	24,47	29,08	42,94	кг	700
4,14	5,19	6,23	7,28	10,43	л	
16,97	22,16	27,36	32,55	48,14	кг	800
4,66	5,84	7,02	8,20	11,74	л	
18,86	24,63	30,40	36,17	53,49	кг	900
5,18	6,49	7,80	9,12	13,05	л	
20,60	26,94	33,29	39,64	58,69	кг	1000
5,71	7,15	8,59	10,03	14,36	л	
22,33	29,26	36,18	43,11	63,89	кг	1100
6,23	7,80	9,38	10,95	15,67	л	
24,07	31,57	39,08	46,58	69,09	кг	1200
6,75	8,46	10,16	11,87	16,98	л	
25,81	33,89	41,97	50,05	74,29	кг	1300
7,28	9,11	10,95	12,78	18,29	л	
29,43	38,67	47,90	57,14	84,84	кг	1400
8,33	10,42	12,52	14,61	20,90	л	
33,00	43,39	53,78	64,16	95,33	кг	1600
9,37	11,73	14,09	16,45	23,52	л	
36,47	48,02	59,56	71,10	105,73	кг	1800
10,42	13,04	15,66	18,28	26,14	л	
41,84	55,11	68,38	81,66	121,48	кг	2000
11,99	15,00	18,02	21,03	30,07	л	
47,20	62,20	77,21	92,21	137,23	кг	2300
13,56	16,97	20,37	23,78	34,00	л	
54,30	71,61	88,93	106,24	158,18	кг	2600
15,65	19,59	23,52	27,45	39,24	л	

Вес в килограммах = кг
Объем теплоносителя в литрах = л

Дополнительно к указанному весу
therm-x2 Profil -V/-Vplus Hygiene:
0,5 кг

therm-x2® Profil- K/V/Vplus Hygiene

Расчет отопительных приборов

Зарегистрированные показатели мощности гигиенических профильных радиаторов therm-x2 Profil

Монтажная высота, мм	Тип 10		Тип 20		Тип 30	
	Φ_{SL} Вт/м	n	Φ_{SL} Вт/м	n	Φ_{SL} Вт/м	n
300	480	1,2361	845	1,2770	1191	1,2660
400	613	1,2550	1069	1,2773	1497	1,2672
500	746	1,2739	1283	1,2775	1790	1,2684
600	879	1,2928	1492	1,2778	2071	1,2696
900	1273	1,2935	2100	1,2955	2873	1,2844
Доля теплоотдачи излучением	50 %		x2	45 %	x2	30 %

Φ_{SL} = Тепловая мощность относительно $\Delta T 70$
по ГОСТ 31311 - 2005
на 1 м монтажной длины, при
температуре подаваемого теплоносителя $t_v = 105$ °C,
температуре обратного теплоносителя $t_r = 75$ °C и
температуре воздуха в помещении $t_l = 20$ °C

n = экспонента графической характеристики комнатных
отопительных приборов
На основании зарегистрированных показателей тепловой
мощности на один метр монтажной длины, для каждого
конкретного значения монтажной длины можно опреде-
лить стандартные значения тепловой мощности, которые
приведены в таблицах характеристик.

$$\Phi_{SL} = \Phi_{SL} \times \text{Монтажная длина в м}$$



therm-x2® Profil- K/V/Vplus Hygiene

Нормативная тепловая мощность в Вт

Монтажная высота, мм		300			400			500		
Монтажная длина, мм	Тип	10	20	30	10	20	30	10	20	30
	Вт/м 105/75 °С	480	845	1191	613	1069	1497	746	1283	1790
400	105/75/20 C ΔT 70	192	338	476	245	428	599	298	513	716
	90/70/20 C ΔT 60	167	292	412	212	369	517	257	442	618
	75/65/20 C ΔT 50	134	233	329	170	294	414	206	353	494
500	105/75/20 C ΔT 70	240	423	596	306	535	749	373	641	895
	90/70/20 C ΔT 60	208	365	514	265	461	646	322	553	773
	75/65/20 C ΔT 50	168	291	412	213	368	517	257	442	618
600	105/75/20 C ΔT 70	288	507	715	368	641	898	447	770	1074
	90/70/20 C ΔT 60	250	437	617	318	553	776	386	664	928
	75/65/20 C ΔT 50	201	349	494	255	442	620	308	530	742
700	105/75/20 C ΔT 70	336	592	834	429	748	1048	522	898	1253
	90/70/20 C ΔT 60	292	510	720	371	645	905	450	774	1082
	75/65/20 C ΔT 50	235	407	576	298	515	724	360	618	865
800	105/75/20 C ΔT 70	384	676	953	490	855	1198	597	1026	1432
	90/70/20 C ΔT 60	333	583	823	424	738	1034	515	885	1237
	75/65/20 C ΔT 50	268	466	658	340	589	827	411	706	989
900	105/75/20 C ΔT 70	432	761	1072	552	962	1347	671	1154	1611
	90/70/20 C ΔT 60	375	656	926	477	830	1164	579	996	1391
	75/65/20 C ΔT 50	302	524	741	383	662	931	463	795	1112
1000	105/75/20 C ΔT 70	480	845	1191	613	1069	1497	746	1283	1790
	90/70/20 C ΔT 60	417	729	1029	530	922	1293	643	1106	1546
	75/65/20 C ΔT 50	335	582	823	425	736	1034	514	883	1236
1100	105/75/20 C ΔT 70	528	930	1310	674	1176	1647	820	1411	1969
	90/70/20 C ΔT 60	458	802	1132	583	1014	1422	708	1217	1700
	75/65/20 C ΔT 50	369	640	905	468	810	1137	565	971	1360
1200	105/75/20 C ΔT 70	576	1014	1429	735	1283	1796	895	1539	2148
	90/70/20 C ΔT 60	500	875	1235	636	1106	1552	772	1327	1855
	75/65/20 C ΔT 50	402	698	988	510	883	1241	617	1060	1438
1300	105/75/20 C ΔT 70	624	1099	1548	797	1390	1946	970	1668	2327
	90/70/20 C ΔT 60	542	948	1338	689	1199	1681	837	1438	2010
	75/65/20 C ΔT 50	436	757	1070	553	957	1344	668	1148	1607
1400	105/75/20 C ΔT 70	672	1183	1668	858	1497	2096	1044	1796	2506
	90/70/20 C ΔT 60	583	1021	1440	742	1291	1810	901	1549	2164
	75/65/20 C ΔT 50	469	815	1152	595	1030	1448	720	1236	1731
1600	105/75/20 C ΔT 70	768	1353	1906	981	1711	2395	1193	2052	2864
	90/70/20 C ΔT 60	667	1166	1646	848	1475	2069	1030	1770	2473
	75/65/20 C ΔT 50	536	931	1317	680	1178	1655	822	1413	1978
1800	105/75/20 C ΔT 70	864	1522	2144	1103	1924	2695	1342	2309	3222
	90/70/20 C ΔT 60	750	1312	1852	955	1660	2327	1158	1991	2783
	75/65/20 C ΔT 50	603	1048	1482	765	1325	1861	925	1590	2225
2000	105/75/20 C ΔT 70	960	1691	2382	1226	2138	2994	1492	2565	3580
	90/70/20 C ΔT 60	833	1458	2058	1061	1844	2586	1287	2212	3092
	75/65/20 C ΔT 50	670	1164	1646	850	1472	2068	1028	1766	2472
2300	105/75/20 C ΔT 70	1104	1944	2740	1410	2459	3443	1715	2950	4118
	90/70/20 C ΔT 60	958	1677	2366	1220	2120	2974	1480	2544	3555
	75/65/20 C ΔT 50	771	1339	1893	978	1693	2378	1182	2031	2843
2600	105/75/20 C ΔT 70	1248	2198	3097	1594	2780	3892	1939	3335	4655
	90/70/20 C ΔT 60	1083	1895	2675	1379	2397	3362	1673	2876	4019
	75/65/20 C ΔT 50	871	1513	2140	1105	1914	2689	1336	2296	3214
3000	105/75/20 C ΔT 70	1440	2536	3573	1839	3207	4491	2237	3848	5371
	90/70/20 C ΔT 60	1250	2187	3087	1591	2766	3879	1930	3318	4638
	75/65/20 C ΔT 50	1005	1746	2469	1275	2208	3102	1542	2649	3708

Температура в помещении

20 °C

Температура теплоносителя в системе отопления 105/75 °C

Монтажная высота, мм		600			900		
Монтажная длина, мм	Тип	10	20	30	10	20	30
	Вт/м 105/75 °C	879	1492	2071	1273	2100	2873
400	105/75/20 C ΔT 70	352	597	828	509	840	1149
	90/70/20 C ΔT 60	302	515	715	438	722	990
	75/65/20 C ΔT 50	241	411	572	349	575	789
500	105/75/20 C ΔT 70	439	746	1035	637	1050	1436
	90/70/20 C ΔT 60	378	643	894	548	903	1237
	75/65/20 C ΔT 50	301	514	715	436	719	987
600	105/75/20 C ΔT 70	527	895	1242	764	1260	1724
	90/70/20 C ΔT 60	454	772	1073	657	1084	1485
	75/65/20 C ΔT 50	361	616	857	523	862	1184
700	105/75/20 C ΔT 70	615	1044	1449	891	1470	2011
	90/70/20 C ΔT 60	529	901	1251	767	1264	1732
	75/65/20 C ΔT 50	421	719	1000	610	1006	1381
800	105/75/20 C ΔT 70	703	1194	1656	1019	1680	2298
	90/70/20 C ΔT 60	605	1029	1430	876	1445	1980
	75/65/20 C ΔT 50	482	822	1143	698	1150	1579
900	105/75/20 C ΔT 70	791	1343	1864	1146	1890	2585
	90/70/20 C ΔT 60	681	1158	1609	986	1625	2227
	75/65/20 C ΔT 50	542	924	1286	785	1293	1776
1000	105/75/20 C ΔT 70	879	1492	2071	1273	2100	2873
	90/70/20 C ΔT 60	756	1287	1788	1095	1806	2475
	75/65/20 C ΔT 50	602	1027	1429	872	1437	1973
1100	105/75/20 C ΔT 70	967	1641	2278	1401	2310	3160
	90/70/20 C ΔT 60	832	1415	1966	1205	1986	2722
	75/65/20 C ΔT 50	662	1130	1572	959	1581	2170
1200	105/75/20 C ΔT 70	1055	1790	2485	1528	2520	3447
	90/70/20 C ΔT 60	907	1544	2145	1315	2167	2969
	75/65/20 C ΔT 50	722	1232	1715	1046	1725	2368
1300	105/75/20 C ΔT 70	1143	1940	2692	1655	2730	3734
	90/70/20 C ΔT 60	983	1673	2324	1424	2348	3217
	75/65/20 C ΔT 50	783	1335	1858	1134	1868	2565
1400	105/75/20 C ΔT 70	1230	2089	2899	1783	2940	4022
	90/70/20 C ΔT 60	1059	1801	2503	1534	2528	3464
	75/65/20 C ΔT 50	843	1438	2001	1221	2012	2762
1600	105/75/20 C ΔT 70	1406	2387	3313	2037	3360	4596
	90/70/20 C ΔT 60	1210	2059	2860	1753	2889	3959
	75/65/20 C ΔT 50	963	1643	2287	1395	2299	3157
1800	105/75/20 C ΔT 70	1582	2686	3727	2292	3780	5171
	90/70/20 C ΔT 60	1361	2316	3218	1972	3251	4454
	75/65/20 C ΔT 50	1084	1849	2572	1570	2587	3552
2000	105/75/20 C ΔT 70	1758	2984	4141	2547	4199	5745
	90/70/20 C ΔT 60	1512	2573	3575	2191	3612	4949
	75/65/20 C ΔT 50	1204	2054	2858	1744	2874	3946
2300	105/75/20 C ΔT 70	2021	3432	4762	2929	4829	6607
	90/70/20 C ΔT 60	1739	2959	4111	2519	4153	5692
	75/65/20 C ΔT 50	1385	2362	3287	2006	3305	4538
2600	105/75/20 C ΔT 70	2285	3879	5384	3311	5459	7469
	90/70/20 C ΔT 60	1966	3345	4648	2848	4695	6434
	75/65/20 C ΔT 50	1565	2670	3716	2267	3736	5130
3000	105/75/20 C ΔT 70	2637	4476	6212	3820	6299	8618
	90/70/20 C ΔT 60	2268	3860	5363	3286	5418	7424
	75/65/20 C ΔT 50	1806	3081	4287	2616	4311	5919

Внимание: для помещений с периодическим режимом отопления согласно DIN EN 12831 следует учитывать фактор повторного нагрева, который может различаться в зависимости от помещения.

$$\Phi_{RH} = A \times f_{RH}$$

Определение размеров радиаторов осуществляется при помощи таблиц на основании нормативной отопительной нагрузки Φ_{HL} , определенной с учетом дополнительной тепловой мощности (Φ_{RH}).

Эта дополнительная тепловая мощность подлежит согласованию с заказчиком/ застройщиком.

Определение параметров радиатора: перерасчетную таблицу с поправочными коэффициентами на случай отклонения температур от расчетных Вы найдете в разделе «Определение параметров радиатора/ поправочные коэффициенты», см. стр. 138/139.

therm-x2® Profil- K/V/Vplus Hygiene

Нормативная тепловая мощность в Вт на метр радиатора

Монтажная высота, мм		300			400			500			600		
Температура в помещении	Тип	10	20	30	10	20	30	10	20	30	10	20	30
	в Вт на метр												
16 °C	105/75 °C	537	947	1334	686	1198	1677	836	1437	2005	986	1672	2319
	90/70 °C	452	793	1118	576	1003	1405	700	1203	1680	823	1399	1943
	75/65 °C	369	642	908	468	813	1141	567	975	1364	665	1134	1577
	55/45 °C	207	354	503	261	447	631	313	537	754	364	624	871
18 °C	105/75 °C	518	914	1287	662	1156	1618	806	1387	1935	950	1613	2238
	90/70 °C	434	761	1073	553	962	1349	671	1154	1613	789	1343	1865
	75/65 °C	352	612	865	447	774	1087	541	929	1299	634	1080	1502
	55/45 °C	192	327	465	241	414	584	289	496	697	336	577	806
20 °C	105/75 °C	500	880	1241	638	1114	1559	777	1336	1865	915	1554	2157
	90/70 °C	417	729	1029	530	922	1293	643	1106	1546	756	1286	1787
	75/65 °C	335	582	823	425	736	1034	514	883	1236	602	1027	1429
	55/45 °C	177	301	428	222	380	537	266	456	642	309	531	741
22 °C	105/75 °C	482	847	1195	615	1072	1501	748	1286	1795	881	1496	2076
	90/70 °C	399	697	985	508	882	1237	616	1058	1479	723	1231	1711
	75/65 °C	318	552	781	404	698	982	488	838	1173	571	974	1356
	55/45 °C	162	275	391	203	348	491	243	417	587	282	485	678
24 °C	105/75 °C	464	815	1149	591	1030	1444	719	1236	1726	846	1438	1996
	90/70 °C	382	666	941	485	843	1182	588	1011	1414	690	1176	1635
	75/65 °C	302	523	740	382	661	930	462	793	1111	540	922	1284
	55/45 °C	148	250	355	185	316	446	221	378	533	255	440	616

Монтажная высота, мм		900		
Температура в помещении	Тип	10	20	30
	16 °C	105/75 °C	1428	2355
90/70 °C		1192	1966	2692
75/65 °C		964	1589	2179
55/45 °C		527	867	1196
18 °C	105/75 °C	1377	2271	3106
	90/70 °C	1144	1886	2583
	75/65 °C	918	1512	2076
	55/45 °C	486	801	1105
20 °C	105/75 °C	1326	2187	2992
	90/70 °C	1095	1806	2474
	75/65 °C	872	1437	1973
	55/45 °C	447	736	1016
22 °C	105/75 °C	1276	2104	2879
	90/70 °C	1047	1727	2367
	75/65 °C	827	1362	1872
	55/45 °C	408	672	928
24 °C	105/75 °C	1226	2021	2767
	90/70 °C	1000	1648	2260
	75/65 °C	782	1289	1771
	55/45 °C	370	609	842

therm-x2® Profil- K/V/Vplus Hygiene

Предустановленные значения k_v

Монтажная высота, мм	Тип 10					Тип 20					Тип 30				
	300	400	500	600	900	300	400	500	600	900	300	400	500	600	900
Монтажная длина, мм	Заводская преднастройка k_v														
400	5,5	5,5	5,5	5,5	5,5	5,5	5,5	5,5	5,5	5,5	5,5	5,5	5,5	5,5	2,5
500	5,5	5,5	5,5	5,5	5,5	5,5	5,5	5,5	5,5	2,5	5,5	5,5	5,5	2,5	2,5
600	5,5	5,5	5,5	5,5	5,5	5,5	5,5	5,5	5,5	2,5	5,5	5,5	2,5	2,5	2,5
700	5,5	5,5	5,5	5,5	5,5	5,5	5,5	5,5	2,5	2,5	5,5	2,5	2,5	2,5	2,5
800	5,5	5,5	5,5	5,5	2,5	5,5	5,5	2,5	2,5	2,5	5,5	2,5	2,5	2,5	4,5
900	5,5	5,5	5,5	5,5	2,5	5,5	5,5	2,5	2,5	2,5	2,5	2,5	2,5	2,5	4,5
1000	5,5	5,5	5,5	5,5	2,5	5,5	2,5	2,5	2,5	2,5	2,5	2,5	2,5	2,5	4,5
1100	5,5	5,5	5,5	5,5	2,5	5,5	2,5	2,5	2,5	4,5	2,5	2,5	2,5	4,5	6
1200	5,5	5,5	5,5	2,5	2,5	2,5	2,5	2,5	2,5	4,5	2,5	2,5	2,5	4,5	6
1300	5,5	5,5	5,5	2,5	2,5	2,5	2,5	2,5	2,5	4,5	2,5	2,5	4,5	4,5	8
1400	5,5	5,5	2,5	2,5	2,5	2,5	2,5	2,5	2,5	4,5	2,5	2,5	4,5	4,5	8
1600	5,5	5,5	2,5	2,5	2,5	2,5	2,5	2,5	4,5	6	2,5	4,5	4,5	6	8
1800	5,5	2,5	2,5	2,5	4,5	2,5	2,5	4,5	4,5	8	2,5	4,5	6	8	8
2000	5,5	2,5	2,5	2,5	4,5	2,5	2,5	4,5	4,5	8	4,5	4,5	6	8	8
2300	2,5	2,5	2,5	2,5	4,5	2,5	4,5	4,5	6	8	4,5	6	8	8	8
2600	2,5	2,5	2,5	4,5	6	4,5	4,5	6	8	8	6	8	8	8	8
3000	2,5	2,5	4,5	4,5	8	4,5	6	8	8	8	6	8	8	8	8

Внимание!

Двухтрубная система отопления:

Вентильные радиаторы Kermit на заводе оснащаются вентильной вставкой, настроенной в соответствии с тепловой мощностью.

Значение k_v определяется на основании измеренных параметров 70/55/20° С при перепаде давления 100 мбар. При одинаковом расходе возможны и другие температурные режимы, которые лежат на кривой расчетной номограммы. Гидравлические параметры остаются при этом неизменными.

Однотрубная система отопления:

При использовании вентильных радиаторов в однотрубных системах необходимо установить вентильную вставку в положение «8».

Маркировка на вентиле



	Позиция	Цвет	Значение k_v	Диапазон регулирования
V3K-F	5,5	желтый	0,10	1 К
	2,5	белый	0,22	1 К
V3K-S	4,5	красный	0,31	1 К
	6	черный	0,37	1 К
	8	синий	0,84	2 К

therm-x2[®] Plan / Line. Непревзойденный в дизайне и мощности

- С энергосберегающей технологией therm-x2
- Гладкая внешняя передняя панель или панель с тонким линейно-профилированным рисунком
- Широкий выбор монтажных размеров и оттенков
- Идеальное предложение для новостроек и реконструкции



therm-x2® Plan-/Line -K/V/Vplus

Общее описание



05



Комплект поставки

- Радиаторы Kermi therm-x2 Plan-/Line с монтажными накладками (за исключением монтажной высоты 205) поверхность окрашена методом порошковой окраски с предварительной грунтовкой
- Боковые планки и верхняя декоративная решетка (за исключением типа 10) снимаются для чистки
- В комплект поставки входят монтажные принадлежности без дополнительной оплаты (за исключением монтажной высоты 205)
- Компактные гладкие радиаторы therm-x2 Plan: Тип 12 - 33: дополнительно с разделительной пробкой therm-x2 (за исключением монтажной высоты 205)

Крепления

- Крепление на 4 накладки при монтажной длине до 1605 мм и на 6 накладок при монтажной длине от 1805 мм (монтажная высота 205 без накладок)

Покрытие

- Глянцевое двухслойное лакокрасочное покрытие, не выделяет вредных веществ, равномерное и экологически безвредное
- Согласно DIN 55900-FWA: поверхность обезжирена, обработана фосфатом железа, грунтована методом погружения (ETL) с нанесением порошкового покрытия (EPS)
- Стандартное покрытие: цвет белый Kermi (RAL 9016)
- Цвет лакокрасочного покрытия из цветовой гаммы Kermi

Качество

- Все радиаторы испытаны на герметичность
- Испытательное давление: 15 бар
- Макс. рабочее давление: 10 бар
- Макс. рабочая температура: 110 °C
- Макс. рабочая температура: 90 °C при Vplus
- Сертификация по ГОСТ 31311
- Сертификация по DIN EN ISO 9001:2008

Упаковка

- Радиаторы поставляются готовыми к монтажу, упакованы в защитную пленку, кромки радиатора защищены U-образной картонной упаковкой
- Защитная упаковка для монтажа на стройплощадках, не требуется удаления при монтаже

Подключение

- Компактные гладкие радиаторы therm-x2 Plan-/Line: 4 x G 1/2" внутренняя резьба
- Вентильные гладкие радиаторы therm-x2 Plan-/Line: 2 x G 3/4" наружная резьба, стандартное подключение внизу справа, по желанию подключение снизу слева без дополнительной оплаты; 3 x G 1/2" внутренняя резьба сбоку
- Гладкие радиаторы therm-x2 Plan-/Line- Vplus: 2 x G 3/4" наружная резьба внизу по центру; 2 x G 3/4" наружная резьба снизу сбоку; 4 x G 1/2" внутренняя резьба сбоку; вентиль стандартно справа; вентиль слева может поставляться без дополнительной оплаты
- Монтажная высота 205 без технологии therm-x2

Дополнительно для вентильных радиаторов:

- Вентиль настроен на тепловую мощность радиатора с помощью заводских предустановок значения K_v
- Заглушки и воздушоспускной клапан вмонтированы и загерметизированы

Указание: необходимо строго соблюдать условия эксплуатации и контролировать качество теплоносителя согласно VDI 2035, а также следовать всем монтажным предписаниям, принятым в отрасли.

therm-x2® Plan-/Line- K/V/Vplus

Вес, объем теплоносителя

		Тип 10					Тип 11					Тип 12				
Монтажная высота, мм		305	405	505	605	905	305	405	505	605	905	305	405	505	605	905
Монтажная длина, мм	кг	4,21	5,32	6,42	7,53	10,85	5,52	7,10	8,67	10,25	14,97	7,40	9,64	11,88	14,13	20,85
	л	0,68	0,86	1,03	1,21	1,73	0,68	0,86	1,03	1,21	1,73	1,36	1,71	2,06	2,41	3,46
405	кг	5,06	6,44	7,82	9,20	13,34	6,64	8,59	10,54	12,49	18,34	8,99	11,78	14,57	17,35	25,71
	л	0,86	1,07	1,29	1,51	2,17	0,86	1,07	1,29	1,51	2,17	1,71	2,15	2,58	3,02	4,33
505	кг	5,91	7,56	9,22	10,87	15,82	7,70	10,03	12,36	14,68	21,66	10,59	13,92	17,25	20,58	30,56
	л	1,03	1,29	1,55	1,82	2,60	1,03	1,29	1,55	1,82	2,60	2,06	2,58	3,11	3,63	5,20
605	кг	6,76	8,69	10,61	12,54	18,31	8,75	11,46	14,16	16,87	24,98	12,19	16,06	19,93	23,80	35,41
	л	1,20	1,51	1,82	2,12	3,04	1,20	1,51	1,82	2,12	3,04	2,41	3,02	3,63	4,24	6,08
705	кг	7,61	9,81	12,01	14,20	20,79	9,87	12,95	16,03	19,11	28,35	13,79	18,21	22,62	27,03	40,27
	л	1,38	1,73	2,08	2,43	3,48	1,38	1,73	2,08	2,43	3,48	2,76	3,46	4,16	4,85	6,95
805	кг	8,46	10,93	13,40	15,87	23,28	10,98	14,44	17,90	21,35	31,73	15,39	20,35	25,30	30,26	45,12
	л	1,55	1,95	2,34	2,73	3,91	1,55	1,95	2,34	2,73	3,91	3,11	3,89	4,68	5,47	7,82
905	кг	9,31	12,06	14,80	17,54	25,77	12,09	15,93	19,76	23,60	35,10	17,04	22,54	28,04	33,53	50,03
	л	1,73	2,16	2,60	3,04	4,35	1,73	2,16	2,60	3,04	4,35	3,46	4,33	5,20	6,08	8,70
1005	кг	10,16	13,18	16,19	19,21	28,25	13,20	17,42	21,63	25,84	38,48	18,64	24,68	30,72	36,76	54,88
	л	1,90	2,38	2,86	3,34	4,79	1,90	2,38	2,86	3,34	4,79	3,80	4,77	5,73	6,69	9,57
1105	кг	11,02	14,30	17,59	20,88	30,74	14,32	18,91	23,49	28,08	41,85	20,24	26,82	33,41	39,99	59,73
	л	2,08	2,60	3,13	3,65	5,22	2,08	2,60	3,13	3,65	5,22	4,15	5,20	6,25	7,30	10,44
1205	кг	11,87	15,43	18,99	22,55	33,22	15,43	20,40	25,36	30,33	45,22	21,84	28,97	36,09	43,21	64,58
	л	2,25	2,82	3,39	3,96	5,66	2,25	2,82	3,39	3,96	5,66	4,50	5,64	6,77	7,91	11,32
1305	кг	12,72	16,55	20,38	24,21	35,71	16,54	21,89	27,23	32,57	48,60	23,44	31,11	38,77	46,44	69,44
	л	2,43	3,04	3,65	4,26	6,10	2,43	3,04	3,65	4,26	6,10	4,85	6,08	7,30	8,52	12,19
1405	кг	14,42	18,80	23,17	27,55	40,68	18,86	24,96	31,06	37,15	55,44	26,69	35,44	44,19	52,94	79,20
	л	2,78	3,47	4,17	4,87	6,97	2,78	3,47	4,17	4,87	6,97	5,55	6,95	8,35	9,74	13,94
1605	кг	16,21	21,13	26,05	30,98	45,75	21,20	28,05	34,90	41,75	62,30	29,98	39,82	49,65	59,49	88,99
	л	3,12	3,91	4,70	5,48	7,84	3,12	3,91	4,70	5,48	7,84	6,25	7,82	9,39	10,97	15,68
1805	кг	17,91	23,38	28,85	34,31	50,72	23,42	31,03	38,63	46,24	69,05	33,18	44,10	55,02	65,94	98,70
	л	3,47	4,35	5,22	6,09	8,71	3,47	4,35	5,22	6,09	8,71	6,95	8,69	10,44	12,19	17,43
2005	кг	20,46	26,75	33,03	39,32	58,18	26,76	35,50	44,23	52,97	79,17	38,03	50,58	63,12	75,67	113,31
	л	4,00	5,00	6,01	7,01	10,02	4,00	5,00	6,01	7,01	10,02	7,99	10,00	12,01	14,02	20,05
2305	кг	23,01	30,12	37,22	44,32	65,63	30,10	39,97	49,83	59,70	89,30	42,88	57,05	71,23	85,40	127,92
	л	4,52	5,66	6,79	7,93	11,33	4,52	5,66	6,79	7,93	11,33	9,04	11,31	13,58	15,85	22,67
2605	кг	26,42	34,61	42,80	51,00	75,58	34,55	45,93	57,30	68,67	102,79	49,33	65,67	82,02	98,36	147,39
	л	5,22	6,53	7,84	9,15	13,08	5,22	6,53	7,84	9,15	13,08	10,44	13,06	15,68	18,30	26,16

Тип 22						Тип 33						Монтажная высота, мм	Монтажная длина, мм	
205*	305	405	505	605	905	205*	305	405	505	605	905			
	8,36	10,94	13,51	16,08	23,80		11,87	15,56	19,24	22,93	34,00	кг	405	
	1,36	1,71	2,06	2,41	3,46		2,04	2,57	3,09	3,62	5,19	л		
	10,13	13,33	16,52	19,72	29,30		14,39	18,97	23,55	28,13	41,88	кг	505	
	1,71	2,15	2,58	3,02	4,33		2,57	3,22	3,88	4,53	6,50	л		
	8,31	11,90	15,72	19,53	23,35	34,80	11,87	16,91	22,39	27,86	33,33	49,75	кг	605
	1,54	2,06	2,58	3,11	3,63	5,20	2,30	3,09	3,88	4,66	5,45	7,81	л	
	9,57	13,67	18,11	22,54	26,98	40,30	13,67	19,44	25,80	32,17	38,53	57,63	кг	705
	1,80	2,41	3,02	3,63	4,24	6,08	2,70	3,61	4,53	5,45	6,37	9,12	л	
	10,82	15,44	20,50	25,56	30,62	45,79	15,47	21,96	29,22	36,48	43,74	65,51	кг	805
	2,06	2,76	3,46	4,16	4,85	6,95	3,09	4,14	5,19	6,23	7,28	10,43	л	
	12,08	17,21	22,89	28,57	34,25	51,29	17,26	24,49	32,64	40,79	48,94	73,39	кг	905
	2,32	3,11	3,89	4,68	5,47	7,82	3,48	4,66	5,84	7,02	8,20	11,74	л	
	13,43	19,07	25,37	31,67	37,97	56,88	19,21	27,16	36,20	45,24	54,29	81,41	кг	1005
	2,58	3,46	4,33	5,20	6,08	8,70	3,87	5,18	6,49	7,80	9,12	13,05	л	
	14,69	20,84	27,76	34,68	41,61	62,38	21,01	29,68	39,62	49,55	59,49	89,29	кг	1105
	2,84	3,80	4,77	5,73	6,69	9,57	4,27	5,71	7,15	8,59	10,03	14,36	л	
	15,95	22,60	30,15	37,69	45,24	67,88	22,87	32,27	43,10	53,93	64,75	97,23	кг	1205
	3,11	4,15	5,20	6,25	7,30	10,44	4,66	6,23	7,80	9,38	10,95	15,67	л	
	17,21	24,37	32,54	40,71	48,87	73,37	24,54	34,67	46,38	58,10	69,82	104,98	кг	1305
	3,37	4,50	5,64	6,77	7,91	11,32	5,05	6,75	8,46	10,16	11,87	16,98	л	
	18,47	26,14	34,93	43,72	52,51	78,87	26,40	37,26	49,87	62,48	75,09	112,92	кг	1405
	3,63	4,85	6,08	7,30	8,52	12,19	5,44	7,28	9,11	10,95	12,78	18,29	л	
	21,07	29,77	39,80	49,83	59,86	89,96	30,15	42,45	56,85	71,25	85,64	128,83	кг	1605
	4,15	5,55	6,95	8,35	9,74	13,94	6,23	8,33	10,42	12,52	14,61	20,90	л	
	23,59	33,40	44,67	55,95	67,22	101,04	33,75	47,59	63,77	79,95	96,13	144,67	кг	1805
	4,68	6,25	7,82	9,39	10,97	15,68	7,01	9,37	11,73	14,09	16,45	23,52	л	
	26,11	36,94	49,45	61,97	74,49	112,04	37,34	52,64	70,61	88,57	106,53	160,43	кг	2005
	5,20	6,95	8,69	10,44	12,19	17,43	7,80	10,42	13,04	15,66	18,28	26,14	л	
	29,97	42,34	56,72	71,10	85,48	128,62	42,89	60,36	81,00	101,65	122,29	184,21	кг	2305
	5,98	7,99	10,00	12,01	14,02	20,05	8,98	11,99	15,00	18,02	21,03	30,07	л	
	33,84	47,73	63,98	80,23	96,47	145,21	48,43	68,09	91,40	114,72	138,04	207,99	кг	2605
	6,77	9,04	11,31	13,58	15,85	22,67	10,15	13,56	16,97	20,37	23,78	34,00	л	
	38,96	54,90	73,63	92,36	111,10	167,29	55,77	78,33	105,22	132,11	158,99	239,65	кг	3005
	7,82	10,44	13,06	15,68	18,30	26,16	11,72	15,65	19,59	23,52	27,45	39,24	л	

Вес в килограммах = кг
Объем теплоносителя в литрах = л

Дополнительно к указанному весу therm-x2 Plan-/Line- V/Vplus:
0,5 кг

* Монтажная высота 205 только у Plan/Line -K и Plan/Line -V. Без технологии therm-x2.

therm-x2® Plan-/Line- K/V/Vplus

Расчет отопительных приборов

Зарегистрированные показатели мощности радиаторов therm-x2 Plan-/Line- K/V/Vplus

Монтажная высота, мм	Тип 10		Тип 11		Тип 12		Тип 22		Тип 33	
	Φ_{SL} Вт/м	n	Φ_{SL} Вт/м	n	Φ_{SL} Вт/м	n	Φ_{SL} Вт/м	n	Φ_{SL} Вт/м	n
205*							986	1,2704	1466	1,2699
305	420	1,2923	737	1,2766	1006	1,3125	1378	1,3061	1893	1,2657
405	561	1,2932	937	1,2785	1235	1,3197	1721	1,3104	2415	1,2710
505	680	1,2940	1135	1,2805	1467	1,3268	2051	1,3146	2901	1,2763
605	797	1,2949	1331	1,2824	1705	1,3340	2376	1,3189	3356	1,2816
905	1135	1,2894	1920	1,2871	2468	1,3383	3334	1,3330	4578	1,3146
Доля теплоотдачи излучением	50 %		35 %		x2 30 %		x2 30 %		x2 20 %	

* Монтажная высота 205 только у Plan/Line -K и Plan/Line -V. Без технологии therm-x2.

Φ_{SL} = Тепловая мощность относительно $\Delta T 70$
по ГОСТ 31311 - 2005
на 1 м монтажной длины, при
температуре подаваемого теплоносителя $t_v = 105 \text{ }^\circ\text{C}$,
температуре обратного теплоносителя $t_r = 75 \text{ }^\circ\text{C}$ и
температуре воздуха в помещении $t_l = 20 \text{ }^\circ\text{C}$

n = экспонента графической характеристики комнатных
отопительных приборов
На основании зарегистрированных показателей тепловой
мощности на один метр монтажной длины, для каждого
конкретного значения монтажной длины можно опреде-
лить стандартные значения тепловой мощности, которые
приведены в таблицах характеристик.

$$\Phi_{SL} = \Phi_{SL} \times \text{Монтажная длина в м}$$



therm-x2[®] Plan-/Line- K/V/Vplus

Нормативная тепловая мощность в Вт

Монтажная высота, мм		205*		305					405					505				
Монтажная длина, мм	Тип	22	33	10	11	12	22	33	10	11	12	22	33	10	11	12	22	33
	Вт/м 105/75 °С	986	1466	420	737	1006	1378	1893	561	937	1235	1721	2415	680	1135	1467	2051	2901
405	105/75/20 С ΔТ 70			170	286	391	536	736	218	364	480	669	939	264	517	570	797	1128
	90/70/20 С ΔТ 60			146	247	335	460	636	188	314	411	574	810	227	380	488	684	973
	75/65/20 С ΔТ 50			117	197	266	365	509	149	251	326	456	648	181	303	386	542	777
505	105/75/20 С ΔТ 70			212	357	487	668	918	272	454	599	834	1171	330	645	711	994	1407
	90/70/20 С ΔТ 60			183	308	418	573	793	234	392	513	716	1010	284	474	609	853	1213
	75/65/20 С ΔТ 50			145	246	332	456	634	186	313	407	568	808	226	378	482	676	969
605	105/75/20 С ΔТ 70	573	851	254	428	584	800	1100	326	544	717	999	1402	395	773	852	1191	1685
	90/70/20 С ΔТ 60	494	735	219	369	501	687	950	280	469	615	858	1210	340	568	729	1021	1453
	75/65/20 С ΔТ 50	395	587	174	295	398	546	760	223	375	487	681	967	270	453	577	810	1160
705	105/75/20 С ΔТ 70	667	992	296	499	681	932	1281	380	634	836	1165	1634	460	901	993	1388	1964
	90/70/20 С ΔТ 60	576	856	255	430	584	801	1107	327	547	716	999	1411	396	662	850	1190	1694
	75/65/20 С ΔТ 50	460	685	203	343	463	636	886	260	436	568	793	1127	315	528	673	944	1352
805	105/75/20 С ΔТ 70	762	1133	338	569	777	1065	1463	434	724	954	1330	1866	526	1028	1134	1585	2242
	90/70/20 С ΔТ 60	658	978	291	491	667	914	1264	373	624	818	1141	1611	452	756	970	1359	1934
	75/65/20 С ΔТ 50	526	782	232	392	529	726	1011	297	498	648	906	1287	360	603	768	1078	1544
905	105/75/20 С ΔТ 70	857	1273	380	640	874	1197	1645	488	814	1073	1495	2098	591	1156	1274	1782	2521
	90/70/20 С ΔТ 60	739	1099	327	552	749	1028	1421	419	702	919	1283	1811	508	850	1091	1528	2174
	75/65/20 С ΔТ 50	591	879	261	441	595	816	1137	334	560	729	1018	1447	405	678	863	1212	1736
1005	105/75/20 С ΔТ 70	951	1414	422	711	970	1329	1827	541	904	1191	1660	2330	656	1284	1415	1979	2799
	90/70/20 С ΔТ 60	821	1221	364	613	832	1141	1578	466	779	2021	1425	2011	564	943	1212	1697	2414
	75/65/20 С ΔТ 50	656	976	289	489	660	907	1262	371	622	809	1131	1607	449	753	959	1346	1928
1105	105/75/20 С ΔТ 70	1046	1555	465	782	1067	1461	2008	595	994	1310	1825	2561	721	1412	1556	2175	3078
	90/70/20 С ΔТ 60	903	1342	400	674	915	1255	1735	512	857	1123	1566	2211	621	1037	1332	1866	2654
	75/65/20 С ΔТ 50	722	1073	318	538	726	997	1388	408	684	890	1243	1767	494	828	1054	1480	2120
1205	105/75/20 С ΔТ 70	1140	1696	507	852	1163	1594	2190	649	1084	1429	1990	2793	787	1539	1697	2372	3356
	90/70/20 С ΔТ 60	984	1464	436	735	998	1368	1892	559	935	1224	1708	2411	677	1131	1453	2034	2895
	75/65/20 С ΔТ 50	787	1170	347	587	792	1087	1514	445	746	970	1356	1927	539	903	1150	1614	2311
1305	105/75/20 С ΔТ 70	1287	1913	549	961	1312	1798	2471	732	1223	1612	2245	3151	887	1481	1914	2676	3786
	90/70/20 С ΔТ 60	1066	1585	472	796	1081	1482	2049	605	1012	1326	1850	2611	733	1225	1573	2203	3135
	75/65/20 С ΔТ 50	852	1267	376	636	857	1177	1639	482	808	1051	1468	2087	583	978	1245	1748	2503
1405	105/75/20 С ΔТ 70	1330	1977	591	994	1356	1858	2554	757	1264	1666	2321	3257	917	1795	1979	2766	3913
	90/70/20 С ΔТ 60	1148	1707	508	857	1163	1596	2206	651	1090	1427	1992	2811	789	1319	1694	2372	3375
	75/65/20 С ΔТ 50	918	1364	405	684	923	1267	1765	518	870	1131	1581	2247	628	1052	1340	1881	2695
1605	105/75/20 С ΔТ 70	1519	2258	675	1135	1549	2123	2917	865	1444	1903	2651	3720	1048	2050	2260	3160	4470
	90/70/20 С ΔТ 60	1311	1950	581	979	1329	1823	2520	744	1245	1631	2275	3211	901	1507	1935	2710	3855
	75/65/20 С ΔТ 50	1048	1559	462	782	1055	1448	2016	592	994	1292	1806	2567	717	1202	1531	2149	3079
1805	105/75/20 С ΔТ 70	1708	2540	759	1277	1742	2387	3281	972	1624	2140	2982	4184	1178	2306	2542	3553	5027
	90/70/20 С ΔТ 60	1475	2193	653	1101	1495	2050	2834	837	1400	1834	2559	3611	1014	1694	2176	3047	4336
	75/65/20 С ΔТ 50	1179	1753	520	879	1186	1628	2267	666	1117	1453	2031	2886	807	1352	1722	2417	3462
2005	105/75/20 С ΔТ 70	1898	2821	843	1418	1935	2652	3644	1080	1804	2377	3312	4648	1309	2561	2823	3947	5584
	90/70/20 С ΔТ 60	1638	2436	725	1223	1660	2277	3148	929	1555	2037	2842	4012	1126	1882	2417	3385	4816
	75/65/20 С ΔТ 50	1309	1947	577	977	1317	1809	2518	740	1241	1614	2256	3206	896	1502	1913	2685	3846
2305	105/75/20 С ΔТ 70	2182	3243	969	1630	2225	3048	4190	1242	2073	2733	3807	5343	1505	2945	3246	4538	6420
	90/70/20 С ΔТ 60	1883	2800	834	1406	1909	2618	3619	1068	1788	2342	3267	4612	1294	2164	2779	3892	5537
	75/65/20 С ΔТ 50	1505	2238	664	1123	1515	2079	2895	851	1427	1856	2593	3686	1030	1727	2199	3087	4421
2605	105/75/20 С ΔТ 70	2465	3665	1095	1842	2515	3445	4735	1404	2343	3088	4303	6038	1701	3328	3668	5128	7255
	90/70/20 С ΔТ 60	2128	3164	942	1589	2157	2958	4090	1207	2020	2647	3693	5212	1463	2445	3140	4398	6258
	75/65/20 С ΔТ 50	1701	2530	750	1269	1712	2350	3272	961	1613	2097	2931	4166	1165	1951	2485	3488	4997
3005	105/75/20 С ΔТ 70	2844	4228	1263	2125	2901	3974	5462	1619	2703	3563	4964	6965	1962	3839	4232	5916	8369
	90/70/20 С ΔТ 60	2455	3650	1087	1833	2488	3413	4718	1393	2331	3053	4260	6012	1688	2821	3623	5074	7218
	75/65/20 С ΔТ 50	1962	2018	866	1464	1974	2711	3775	1109	1860	2419	3381	4805	1343	2251	2867	4024	5764

* Монтажная высота 205 только у Plan/Line -К и Plan/Line -V. Без технологии therm-x2.

Температура в помещении

20 °C

Температура теплоносителя в системе отопления 105/75 °C

Монтажная высота, мм		605					905				
Монтажная длина, мм	Тип	10	11	12	22	33	10	11	12	22	33
	Вт/м 105/75 °C	797	1331	1705	2376	3356	1135	1920	2468	3334	4578
405	105/75/20 C ΔT 70	310	517	663	924	1305	441	747	959	1296	1780
	90/70/20 C ΔT 60	267	446	567	792	1125	380	643	820	1109	1526
	75/65/20 C ΔT 50	212	356	448	627	897	303	512	648	876	1211
505	105/75/20 C ΔT 70	387	645	826	1152	1627	550	931	1196	1616	2219
	90/70/20 C ΔT 60	333	556	707	987	1402	474	802	1022	1382	1903
	75/65/20 C ΔT 50	265	443	559	782	1119	377	639	808	1093	1510
605	105/75/20 C ΔT 70	463	773	990	1380	1949	659	1115	1433	1936	2659
	90/70/20 C ΔT 60	398	666	847	1183	1680	567	960	1225	1656	2280
	75/65/20 C ΔT 50	317	531	669	937	1340	452	765	967	1309	1808
705	105/75/20 C ΔT 70	540	901	1154	1608	2272	768	1300	1670	2257	3098
	90/70/20 C ΔT 60	464	776	987	1378	1958	661	1119	1427	1930	2657
	75/65/20 C ΔT 50	369	619	780	1092	1562	527	892	1127	1526	2107
805	105/75/20 C ΔT 70	616	1028	1317	1836	2594	877	1484	1907	2577	3538
	90/70/20 C ΔT 60	530	886	1126	1573	2235	755	1278	1630	2204	3034
	75/65/20 C ΔT 50	422	707	890	1247	1783	601	1018	1287	1742	2406
905	105/75/20 C ΔT 70	693	1156	1481	2064	2916	986	1668	2144	2897	3977
	90/70/20 C ΔT 60	596	996	1266	1769	2513	849	1437	1832	2477	3411
	75/65/20 C ΔT 50	474	795	1001	1402	2005	676	1145	1447	1959	2705
1005	105/75/20 C ΔT 70	769	1284	1645	2292	3238	1095	1853	2381	3217	4417
	90/70/20 C ΔT 60	662	1106	1406	1964	2791	942	1595	2035	2751	3788
	75/65/20 C ΔT 50	527	882	1112	1557	2226	751	1271	1607	2175	3004
1105	105/75/20 C ΔT 70	846	1412	1808	2520	3560	1204	2037	2618	3537	4856
	90/70/20 C ΔT 60	728	1216	1546	2160	3068	1036	1754	2237	3025	4165
	75/65/20 C ΔT 50	579	970	1222	1712	2448	825	1398	1767	2391	3303
1205	105/75/20 C ΔT 70	922	1539	1972	2748	3883	1313	2221	2855	3857	5296
	90/70/20 C ΔT 60	793	1326	1686	2355	3346	1130	1913	2440	3299	4541
	75/65/20 C ΔT 50	631	1058	1333	1867	2669	900	1524	1927	2608	3602
1305	105/75/20 C ΔT 70	1041	1737	2224	3100	4380	1481	2506	3220	4351	5974
	90/70/20 C ΔT 60	859	1437	1826	2551	3624	1224	2071	2642	3572	4918
	75/65/20 C ΔT 50	684	1146	1443	2022	2891	975	1651	2087	2824	3901
1405	105/75/20 C ΔT 70	1076	1795	2299	3204	4527	1531	2590	3329	4497	6174
	90/70/20 C ΔT 60	925	1547	1966	2746	3901	1318	2230	2845	3846	5295
	75/65/20 C ΔT 50	736	1234	1554	2177	3112	1050	1777	2247	3041	4200
1605	105/75/20 C ΔT 70	1229	2050	2626	3660	5171	1748	2959	3802	5137	7053
	90/70/20 C ΔT 60	1057	1767	2246	3137	4457	1505	2548	3250	4394	6049
	75/65/20 C ΔT 50	841	1409	1775	2486	3555	1199	2030	2567	3473	4798
1805	105/75/20 C ΔT 70	1382	2306	2954	4117	5816	1966	3327	4276	5777	7932
	90/70/20 C ΔT 60	1188	1987	2526	3528	5012	1693	2865	3654	4941	6803
	75/65/20 C ΔT 50	946	1585	1996	2796	3998	1348	2283	2886	3906	5396
2005	105/75/20 C ΔT 70	1535	2561	3281	4573	6460	2184	3696	4750	6417	8811
	90/70/20 C ΔT 60	1320	2207	2806	3919	5567	1880	3183	4059	5489	7557
	75/65/20 C ΔT 50	1051	1761	2218	3106	4441	1498	2537	3206	4339	5993
2305	105/75/20 C ΔT 70	1765	2945	3772	5257	7427	2511	4249	5461	7378	10130
	90/70/20 C ΔT 60	1518	2537	3225	4505	6400	2161	3659	4667	6310	8687
	75/65/20 C ΔT 50	1208	2024	2550	3571	5106	1722	2916	3686	4988	6890
2605	105/75/20 C ΔT 70	1994	3328	4263	5941	8393	2838	4802	6172	8338	11448
	90/70/20 C ΔT 60	1715	2868	3645	5092	7233	2443	4135	5274	7131	9818
	75/65/20 C ΔT 50	1365	2287	2881	4035	5771	1946	3296	4166	5638	7787
3005	105/75/20 C ΔT 70	2300	3839	4917	6853	9682	3274	5539	7119	9618	13206
	90/70/20 C ΔT 60	1979	3308	4205	5874	8344	2818	4770	6084	8226	11325
	75/65/20 C ΔT 50	1575	2639	3324	4655	6657	2245	3802	4805	6503	8983

Указание: радиаторы therm-x2 Plan-/Line- Vplus имеют ограничения по монтажной длине, см. прайс-лист на стальные панельные радиаторы.
Внимание: для помещений с периодическим режимом отопления согласно DIN EN 12831 следует учитывать фактор повторного нагрева, который может различаться в зависимости от помещения.

$$\Phi_{RH} = A \times f_{RH}$$

Определение размеров радиаторов осуществляется при помощи таблиц на основании нормативной отопительной нагрузки Φ_{RH} , определенной с учетом дополнительной тепловой мощности (Φ_{RH}). Эта дополнительная тепловая мощность подлежит согласованию с заказчиком / застройщиком.

Определение параметров радиатора: перерасчетную таблицу с поправочными коэффициентами на случай отклонения температур от расчетных Вы найдете в разделе «Определение параметров радиатора / поправочные коэффициенты», см. стр. 138 / 139.

therm-x2® Plan-/Line- K/V/Vplus

Нормативная тепловая мощность в Вт на метр радиатора

Монтажная высота, мм		205*		305					405					505				
Температура в помещении	Тип	22	33	10	11	12	22	33	10	11	12	22	33	10	11	12	22	33
	в Вт на метр																	
16 °C	105/75 °C	1060	1576	471	793	1084	1484	2035	604	1008	1332	1855	2597	732	1221	1583	2211	3121
	90/70 °C	888	1320	394	663	903	1237	1706	505	843	1108	1545	2175	611	1021	1315	1840	2612
	75/65 °C	721	1071	318	538	727	998	1385	408	683	892	1245	1764	494	827	1057	1482	2117
	55/45 °C	398	592	174	296	394	542	767	223	376	481	675	975	270	455	569	802	1167
18 °C	105/75 °C	1023	1521	455	764	1045	1431	1964	583	972	1283	1787	2505	706	1177	1524	2130	3011
	90/70 °C	852	1267	378	636	865	1186	1638	484	809	1062	1481	2087	586	980	1260	1764	2507
	75/65 °C	687	1021	303	512	692	950	1320	388	651	848	1185	1681	470	788	1005	1410	2017
	55/45 °C	368	548	161	274	363	500	710	206	348	444	623	901	249	420	524	740	1078
20 °C	105/75 °C	986	1466	438	737	1005	1378	1893	561	937	1235	1721	2414	680	1134	1467	2051	2901
	90/70 °C	817	1215	362	610	828	1136	1570	463	775	1016	1417	2001	562	939	1205	1688	2402
	75/65 °C	653	971	288	487	657	902	1256	369	619	805	1125	1599	447	749	954	1339	1918
	55/45 °C	339	504	148	252	333	459	653	189	320	407	571	829	229	386	481	679	992
22 °C	105/75 °C	949	1411	421	709	967	1325	1823	540	902	1187	1654	2324	654	1092	1410	1971	2792
	90/70 °C	782	1162	346	584	791	1085	1503	443	742	971	1355	1915	537	898	1151	1613	2298
	75/65 °C	620	922	273	462	622	855	1192	350	587	762	1066	1518	424	711	903	1269	1820
	55/45 °C	310	461	135	230	304	419	597	173	292	371	521	758	209	353	438	619	906
24 °C	105/75 °C	912	1357	405	682	928	1272	1753	519	867	1140	1589	2235	629	1049	1353	1893	2684
	90/70 °C	747	1111	330	557	755	1036	1436	423	709	926	1292	1829	513	858	1098	1539	2196
	75/65 °C	587	873	258	437	588	808	1129	331	556	721	1008	1437	401	673	853	1199	1723
	55/45 °C	281	418	122	209	275	379	543	157	265	336	472	688	190	320	396	560	823

* монтажная высота 205 только у Plan/Line -K и Plan/Line -V. Без технологии therm-x2.

Монтажная высота, мм		605					905				
Температура в помещении	Тип	10	11	12	22	33	10	11	12	22	33
	в Вт на метр										
16 °C	105/75 °C	859	1432	1840	2562	3611	1222	2067	2664	3598	4935
	90/70 °C	717	1197	1527	2131	3020	1021	1727	2211	2988	4108
	75/65 °C	579	970	1226	1716	2446	825	1398	1774	2399	3309
	55/45 °C	316	533	658	927	1344	452	766	949	1287	1791
18 °C	105/75 °C	828	1381	1772	2468	3483	1178	1993	2565	3465	4756
	90/70 °C	687	1149	1463	2042	2898	979	1657	2117	2862	3938
	75/65 °C	551	924	1166	1632	2330	786	1331	1686	2281	3148
	55/45 °C	292	492	606	854	1242	418	708	874	1186	1652
20 °C	105/75 °C	797	1331	1704	2375	3356	1135	1920	2468	3334	4577
	90/70 °C	658	1101	1399	1954	2777	938	1587	2024	2737	3769
	75/65 °C	524	878	1106	1549	2215	747	1265	1599	2164	2989
	55/45 °C	268	453	555	783	1142	384	650	801	1087	1515
22 °C	105/75 °C	767	1281	1638	2284	3230	1092	1847	2371	3203	4401
	90/70 °C	630	1053	1336	1867	2656	897	1518	1933	2614	3601
	75/65 °C	497	833	1047	1467	2101	708	1200	1513	2049	2832
	55/45 °C	245	413	505	714	1044	350	594	729	989	1381
24 °C	105/75 °C	737	1231	1572	2192	3104	1049	1775	2275	3074	4226
	90/70 °C	601	1006	1274	1781	2537	856	1450	1842	2492	3435
	75/65 °C	470	788	989	1387	1989	670	1135	1429	1935	2677
	55/45 °C	222	375	457	646	947	318	539	658	894	1250

Указание: радиаторы therm-x2 Plan-/Line- Vplus имеют ограничения по монтажной длине, см. прайс-лист на стальные панельные радиаторы.

Расчет отопительных приборов: перерасчетная таблица основывается на точных данных экспоненты радиатора (сравните таб. «Зарегистрированные показатели мощности радиаторов» на стр. 40).

therm-x2® Plan-/Line- K/V/Vplus

Предустановленные значения k_v

Монтажная высота, мм	Тип 10					Тип 11					Тип 12				
	305	405	505	605	905	305	405	505	605	905	305	405	505	605	905
Монтажная длина, мм	Заводская преднастройка k_v														
405	5,5	5,5	5,5	5,5	5,5	5,5	5,5	5,5	5,5	5,5	5,5	5,5	5,5	5,5	5,5
505	5,5	5,5	5,5	5,5	5,5	5,5	5,5	5,5	5,5	5,5	5,5	5,5	5,5	5,5	2,5
605	5,5	5,5	5,5	5,5	5,5	5,5	5,5	5,5	5,5	2,5	5,5	5,5	5,5	5,5	2,5
705	5,5	5,5	5,5	5,5	5,5	5,5	5,5	5,5	5,5	2,5	5,5	5,5	5,5	2,5	2,5
805	5,5	5,5	5,5	5,5	5,5	5,5	5,5	5,5	2,5	2,5	5,5	5,5	2,5	2,5	2,5
905	5,5	5,5	5,5	5,5	5,5	5,5	5,5	5,5	2,5	2,5	5,5	2,5	2,5	2,5	2,5
1005	5,5	5,5	5,5	5,5	2,5	5,5	5,5	2,5	2,5	2,5	5,5	2,5	2,5	2,5	4,5
1105	5,5	5,5	5,5	5,5	2,5	5,5	5,5	2,5	2,5	2,5	2,5	2,5	2,5	2,5	4,5
1205	5,5	5,5	5,5	5,5	2,5	5,5	2,5	2,5	2,5	4,5	2,5	2,5	2,5	2,5	4,5
1305	5,5	5,5	5,5	5,5	2,5	5,5	2,5	2,5	2,5	4,5	2,5	2,5	2,5	2,5	4,5
1405	5,5	5,5	5,5	2,5	2,5	5,5	2,5	2,5	2,5	4,5	2,5	2,5	2,5	4,5	6
1605	5,5	5,5	2,5	2,5	2,5	2,5	2,5	2,5	2,5	4,5	2,5	2,5	4,5	4,5	6
1805	5,5	5,5	2,5	2,5	2,5	2,5	2,5	2,5	4,5	6	2,5	2,5	4,5	4,5	8
2005	5,5	2,5	2,5	2,5	2,5	2,5	2,5	2,5	4,5	6	2,5	4,5	4,5	6	8
2305	5,5	2,5	2,5	2,5	4,5	2,5	2,5	4,5	4,5	8	2,5	4,5	6	6	8
2605	2,5	2,5	2,5	2,5	4,5	2,5	4,5	4,5	6	8	4,5	4,5	6	8	8
3005	2,5	2,5	2,5	4,5	6	2,5	4,5	6	8	8	4,5	6	8	8	8

Монтажная высота, мм	Тип 22						Тип 33					
	205*	305	405	505	605	905	205**	305	405	505	605	905
Монтажная длина, мм	Заводская преднастройка k_v											
405	5,5	5,5	5,5	5,5	5,5	2,5	5,5	5,5	5,5	2,5	2,5	2,5
505	5,5	5,5	5,5	5,5	2,5	2,5	5,5	5,5	2,5	2,5	2,5	2,5
605	5,5	5,5	5,5	2,5	2,5	2,5	5,5	2,5	2,5	2,5	2,5	4,5
705	5,5	5,5	2,5	2,5	2,5	2,5	5,5	2,5	2,5	2,5	4,5	4,5
805	5,5	2,5	2,5	2,5	2,5	4,5	2,5	2,5	2,5	4,5	4,5	6
905	5,5	2,5	2,5	2,5	2,5	4,5	2,5	2,5	2,5	4,5	4,5	8
1005	5,5	2,5	2,5	2,5	4,5	6	2,5	2,5	4,5	4,5	6	8
1105	2,5	2,5	2,5	2,5	4,5	6	2,5	2,5	4,5	4,5	6	8
1205	2,5	2,5	2,5	4,5	4,5	8	2,5	4,5	4,5	6	8	8
1305	2,5	2,5	2,5	4,5	4,5	8	2,5	4,5	4,5	6	8	8
1405	2,5	2,5	4,5	4,5	6	8	2,5	4,5	6	8	8	8
1605	2,5	2,5	4,5	6	6	8	4,5	4,5	8	8	8	8
1805	2,5	4,5	4,5	6	8	8	4,5	6	8	8	8	8
2005	2,5	4,5	6	8	8	8	4,5	6	8	8	8	8
2305	2,5	4,5	8	8	8	8	6	8	8	8	8	
2605	4,5	6	8	8	8	8	6	8	8	8	8	
3005	4,5	8	8	8	8		8	8	8	8		

* Монтажная высота 205 только у Plan/Line -K и Plan/Line -V. Без технологии therm-x2.

Внимание!

Двухтрубная система отопления:

Вентильные радиаторы Kermi на заводе оснащаются вентильной вставкой, настроенной в соответствии с тепловой мощностью.

Значение k_v определяется на основании измеренных параметров 70/55/20° C при перепаде давления 100 мбар. При одинаковом расходе возможны и другие температурные режимы, которые лежат на кривой расчетной номограммы. Гидравлические параметры остаются при этом неизменными.

Однотрубная система отопления:

При использовании вентильных радиаторов в однотрубных системах необходимо установить вентильную вставку в положение «8».

Маркировка на вентиле



	Позиция	Цвет	Значение k_v	Диапазон регулирования
V3K-F	5,5	желтый	0,10	1 К
V3K-S	2,5	белый	0,22	1 К
	4,5	красный	0,31	1 К
	6	черный	0,37	1 К
V6K-S	8	синий	0,84	2 К

Без привязки вентиля, поскольку размер радиатора выходит за рамки расчетных данных вентиля.

therm-x2[®] Plan / Line Hygiene.

Привлекательные формы, создающие комфортный микроклимат

- С энергосберегающей технологией therm-x2
- Гладкая внешняя передняя панель или панель с тонким линейно-профилированным рисунком
- Широкий выбор монтажных размеров и оттенков
- Идеальное предложение для новостроек и реконструкции
- Простая и легкая уборка
- Для монтажа в помещениях с особенно высокими гигиеническими требованиями



therm-x2® Plan-/Line- K/V/Vplus Hygiene

Общее описание



Комплект поставки

- Гигиенический профильный радиатор Kermi therm-x2 Plan-/Line с накладками, поверхность окрашена методом порошковой окраски с предварительной грунтовкой
- В комплект поставки входят монтажные принадлежности без дополнительной оплаты
- Компактные гигиенические гладкие радиаторы therm-x2 Plan-/Line: Тип 20-30: дополнительно с разделительной пробкой therm-x2

Крепления

- Крепление на 4 накладки при монтажной длине до 1605 мм и на 6 накладок при монтажной длине от 1805 мм

Покрытие

- Глянцевое двухслойное лакокрасочное покрытие, не выделяет вредных веществ, равномерное и экологически безвредное
- Согласно DIN 55900-FWA: поверхность обезжирена, обработана фосфатом железа, грунтована методом погружения (ETL) с нанесением порошкового покрытия (EPS)
- Стандартное покрытие: цвет белый Kermi (RAL 9016)
- Цвет лакокрасочного покрытия из цветовой гаммы Kermi

Качество

- Все радиаторы испытаны на герметичность
- Испытательное давление: 15 бар
- Макс. рабочее давление: 10 бар
- Макс. рабочая температура: 110 °C
- Макс. рабочая температура: 90 °C при Vplus
- Сертификация по ГОСТ 31311
- Сертификация по DIN EN ISO 9001:2008

Упаковка

- Радиаторы поставляются готовыми к монтажу, упакованы в защитную пленку, кромки радиатора защищены U-образной картонной упаковкой
- Защитная упаковка для монтажа на стройплощадках, не требуется удаления при монтаже

Подключение

- Компактные гигиенические гладкие радиаторы therm-x2 Plan-/Line:
4 x G 1/2" внутренняя резьба
- Гигиенические гладкие радиаторы с вентилем therm-x2 Plan-/Line:
2 x G 3/4" наружная резьба, стандартное подключение внизу справа, по желанию подключение снизу слева без дополнительной оплаты;
- Гигиенические гладкие радиаторы Plan-/Line Vplus:
2 x G 3/4" наружная резьба внизу по центру;
2 x G 3/4" наружная резьба снизу сбоку;
4 x G 1/2" внутренняя резьба сбоку; вентиль стандартно справа; вентиль слева может поставляться без дополнительной оплаты

Дополнительно для вентильных радиаторов:

- Вентиль настроен на тепловую мощность радиатора с помощью заводских предустановок значения K_v
- Заглушки и воздушоспускной клапан вмонтированы и загерметизированы

Гигиеническая модель

- Простая и легкая уборка, благодаря отсутствию конвективного оребрения
- Предназначены для монтажа в помещениях с особо высокими гигиеническими требованиями

Указание: необходимо строго соблюдать условия эксплуатации и контролировать качество теплоносителя согласно VDI 2035, а также следовать всем монтажным предписаниям, принятым в отрасли.

therm-x2® Plan-/Line- K/V/Vplus Hygiene

Вес, объем теплоносителя

Монтажная высота, мм		Тип 10					Тип 20				
		305	405	505	605	905	305	405	505	605	905
Монтажная длина, мм	кг	4,21	5,32	6,42	7,53	10,85	6,84	8,73	10,62	12,50	18,16
	л	0,68	0,86	1,03	1,21	1,73	1,36	1,71	2,06	2,41	3,46
405	кг	5,06	6,44	7,82	9,20	13,34	8,29	10,64	12,99	15,34	22,40
	л	0,86	1,07	1,29	1,51	2,17	1,71	2,15	2,58	3,02	4,33
505	кг	5,91	7,56	9,22	10,87	15,82	9,74	12,56	15,37	18,19	26,64
	л	1,03	1,29	1,55	1,82	2,60	2,06	2,58	3,11	3,63	5,20
605	кг	6,76	8,69	10,61	12,54	18,31	11,19	14,47	17,75	21,03	30,87
	л	1,20	1,51	1,82	2,12	3,04	2,41	3,02	3,63	4,24	6,08
705	кг	7,61	9,81	12,01	14,20	20,79	12,64	16,38	20,13	23,87	35,11
	л	1,38	1,73	2,08	2,43	3,48	2,76	3,46	4,16	4,85	6,95
805	кг	8,46	10,93	13,40	15,87	23,28	14,08	18,29	22,50	26,72	39,35
	л	1,55	1,95	2,34	2,73	3,91	3,11	3,89	4,68	5,47	7,82
905	кг	9,31	12,06	14,80	17,54	25,77	15,62	20,30	24,98	29,65	43,68
	л	1,73	2,16	2,60	3,04	4,35	3,46	4,33	5,20	6,08	8,70
1005	кг	10,16	13,18	16,19	19,21	28,25	17,07	22,21	27,35	32,49	47,92
	л	1,90	2,38	2,86	3,34	4,79	3,80	4,77	5,73	6,69	9,57
1105	кг	11,02	14,30	17,59	20,88	30,74	18,52	24,12	29,73	35,34	52,15
	л	2,08	2,60	3,13	3,65	5,22	4,15	5,20	6,25	7,30	10,44
1205	кг	11,87	15,43	18,99	22,55	33,22	19,97	26,04	32,11	38,18	56,39
	л	2,25	2,82	3,39	3,96	5,66	4,50	5,64	6,77	7,91	11,32
1305	кг	12,72	16,55	20,38	24,21	35,71	21,41	27,95	34,49	41,02	60,63
	л	2,43	3,04	3,65	4,26	6,10	4,85	6,08	7,30	8,52	12,19
1405	кг	14,42	18,80	23,17	27,55	40,68	24,40	31,87	39,33	46,80	69,20
	л	2,78	3,47	4,17	4,87	6,97	5,55	6,95	8,35	9,74	13,94
1605	кг	16,21	21,13	26,05	30,98	45,75	27,39	35,78	44,18	52,58	77,76
	л	3,12	3,91	4,70	5,48	7,84	6,25	7,82	9,39	10,97	15,68
1805	кг	17,91	23,38	28,85	34,31	50,72	30,28	39,61	48,94	58,26	86,24
	л	3,47	4,35	5,22	6,09	8,71	6,95	8,69	10,44	12,19	17,43
2005	кг	20,46	26,75	33,03	39,32	58,18	34,72	45,44	56,16	66,88	99,04
	л	4,00	5,00	6,01	7,01	10,02	7,99	10,00	12,01	14,02	20,05
2305	кг	23,01	30,12	37,22	44,32	65,63	39,16	51,27	63,39	75,50	111,85
	л	4,52	5,66	6,79	7,93	11,33	9,04	11,31	13,58	15,85	22,67
2605	кг	26,42	34,61	42,80	51,00	75,58	45,04	59,02	72,99	86,97	128,89
	л	5,22	6,53	7,84	9,15	13,08	10,44	13,06	15,68	18,3	26,16

Тип 30

305	405	505	605	905	Монтажная высота, мм	
9,63	12,29	14,96	17,62	25,62	кг	Монтажная длина, мм
2,04	2,57	3,09	3,62	5,19	л	
11,67	14,99	18,32	21,64	31,61	кг	505
2,57	3,22	3,88	4,53	6,50	л	
13,72	17,70	21,68	25,66	37,60	кг	605
3,09	3,88	4,66	5,45	7,81	л	
15,76	20,40	25,04	29,67	43,59	кг	705
3,61	4,53	5,45	6,37	9,12	л	
17,81	23,10	28,40	33,69	49,58	кг	805
4,14	5,19	6,23	7,28	10,43	л	
19,85	25,80	31,76	37,71	55,57	кг	905
4,66	5,84	7,02	8,20	11,74	л	
22,05	28,66	35,27	41,88	61,71	кг	1005
5,18	6,49	7,80	9,12	13,05	л	
24,09	31,36	38,63	45,89	67,69	кг	1105
5,71	7,15	8,59	10,03	14,36	л	
26,14	34,06	41,99	49,91	73,68	кг	1205
6,23	7,80	9,38	10,95	15,67	л	
28,18	36,76	45,35	53,93	79,67	кг	1305
6,75	8,46	10,16	11,87	16,98	л	
30,23	39,47	48,71	57,94	85,66	кг	1405
7,28	9,11	10,95	12,78	18,29	л	
34,47	45,02	55,58	66,13	97,79	кг	1605
8,33	10,42	12,52	14,61	20,90	л	
38,65	50,52	62,39	74,25	109,86	кг	1805
9,37	11,73	14,09	16,45	23,52	л	
42,74	55,92	69,11	82,29	121,84	кг	2005
10,42	13,04	15,66	18,28	26,14	л	
49,03	64,18	79,34	94,49	139,96	кг	2305
11,99	15,00	18,02	21,03	30,07	л	
55,31	72,44	89,57	106,69	158,08	кг	2605
13,56	16,97	20,37	23,78	34,00	л	
63,64	83,40	103,16	122,91	182,18	кг	3005
15,65	19,59	23,52	27,45	39,24	л	

Вес в килограммах = кг
Объем теплоносителя в литрах = л

Дополнительно к указанному весу
therm-x2 Plan-/Line- V/Vplus Hygiene:
0,5 кг

therm-x2® Plan-/Line- K/V/Vplus Hygiene

Расчет отопительных приборов

Зарегистрированные показатели мощности радиаторов therm-x2 Plan-/Line- K/V/Vplus Hygiene

Монтажная высота, мм	Тип 10		Тип 20		Тип 30	
	Φ_{SL} Вт/м	n	Φ_{SL} Вт/м	n	Φ_{SL} Вт/м	n
305	420	1,2923	816	1,2864	1176	1,2833
405	561	1,2932	1023	1,2881	1457	1,2842
505	680	1,2940	1225	1,2898	1731	1,2851
605	797	1,2949	1424	1,2815	2004	1,2860
905	1135	1,2894	2023	1,2980	2851	1,3036
Доля теплоотдачи излучением	50 %		x2	45 %	x2	30 %

Φ_{SL} = Тепловая мощность относительно $\Delta T 70$
по ГОСТ 31311 - 2005
на 1 м монтажной длины, при
температуре подаваемого теплоносителя $t_v = 105$ °C,
температуре обратного теплоносителя $t_r = 75$ °C и
температуре воздуха в помещении $t_l = 20$ °C

n = экспонента графической характеристики комнатных отопительных приборов
На основании зарегистрированных показателей тепловой мощности на один метр монтажной длины, для каждого конкретного значения монтажной длины можно определить стандартные значения тепловой мощности, которые приведены в таблицах характеристик.

$$\Phi_{SL} = \Phi_{SL} \times \begin{matrix} \text{Монтажная} \\ \text{длина в м} \end{matrix}$$



therm-x2® Plan-/Line- K/V/Vplus Hygiene

Нормативная тепловая мощность в Вт

Температура в помещении 20 °C
Температура теплоносителя 105/75 °C
в системе отопления

Монтажная высота, мм		305			405			505			605			905		
Монтажная длина, мм	Тип	10	20	30	10	20	30	10	20	30	10	20	30	10	20	30
	Вт/м 105/75 °C	420	816	1176	561	1023	1457	680	1225	1731	797	1424	2004	1135	2023	2851
405	105/75/20 C ΔT 70	170	331	476	218	414	590	264	496	701	310	577	812	441	819	1155
	90/70/20 C ΔT 60	146	273	394	188	343	488	227	410	580	267	477	671	380	676	952
	75/65/20 C ΔT 50	117	218	314	149	273	389	181	326	462	212	380	535	303	538	757
505	105/75/20 C ΔT 70	212	412	594	272	517	736	330	618	874	387	719	1012	550	1022	1440
	90/70/20 C ΔT 60	183	341	491	234	427	609	284	511	723	333	594	837	474	843	1187
	75/65/20 C ΔT 50	145	272	392	186	340	485	226	407	576	265	473	667	377	671	943
605	105/75/20 C ΔT 70	254	494	712	326	619	882	395	741	1047	463	862	1213	659	1224	1725
	90/70/20 C ΔT 60	219	408	589	280	512	729	340	612	866	398	712	1003	567	1010	1422
	75/65/20 C ΔT 50	174	326	470	223	408	581	270	488	690	317	567	799	452	804	1130
705	105/75/20 C ΔT 70	296	576	829	380	722	1027	460	863	1220	540	1004	1413	768	1426	2010
	90/70/20 C ΔT 60	255	476	686	327	596	850	396	713	1009	464	830	1168	661	1177	1657
	75/65/20 C ΔT 50	203	379	547	260	475	678	315	568	804	369	661	931	527	936	1317
805	105/75/20 C ΔT 70	338	657	947	434	824	1173	526	986	1393	616	1147	1614	877	1628	2295
	90/70/20 C ΔT 60	291	543	783	373	681	970	452	815	1152	530	947	1334	755	1344	1892
	75/65/20 C ΔT 50	232	433	625	297	543	774	360	649	919	422	754	1063	601	1069	1504
905	105/75/20 C ΔT 70	380	739	1065	488	926	1319	591	1108	1566	693	1289	1814	986	1831	2580
	90/70/20 C ΔT 60	327	611	881	419	766	1091	508	916	1295	596	1065	1500	849	1511	2127
	75/65/20 C ΔT 50	261	487	702	334	610	870	405	729	1033	474	848	1196	676	1202	1691
1005	105/75/20 C ΔT 70	422	821	1182	541	1029	1465	656	1231	1739	769	1431	2015	1095	2033	2865
	90/70/20 C ΔT 60	364	678	978	466	850	1211	564	1017	1438	662	1183	1666	942	1678	2363
	75/65/20 C ΔT 50	289	541	780	371	677	966	449	810	1147	527	942	1328	751	1335	1877
1105	105/75/20 C ΔT 70	465	902	1300	595	1131	1610	721	1353	1913	846	1574	2215	1204	2235	3150
	90/70/20 C ΔT 60	400	746	1075	512	935	1332	621	1118	1582	728	1300	1831	1036	1845	2598
	75/65/20 C ΔT 50	318	595	858	408	745	1062	494	891	1261	579	1035	1460	825	1468	2064
1205	105/75/20 C ΔT 70	507	984	1418	649	1233	1756	787	1476	2086	922	1716	2415	1313	2438	3435
	90/70/20 C ΔT 60	436	813	1173	559	1019	1452	677	1219	1725	793	1418	1997	1130	2012	2833
	75/65/20 C ΔT 50	347	648	935	445	812	1158	539	971	1375	631	1129	1592	900	1600	2251
1305	105/75/20 C ΔT 70	549	1065	1535	732	1336	1902	887	1598	2259	1041	1859	2616	1481	2640	3720
	90/70/20 C ΔT 60	472	881	1270	605	1104	1573	733	1320	1868	859	1536	2163	1224	2179	3068
	75/65/20 C ΔT 50	376	702	1013	482	880	1254	583	1052	1489	684	1223	1724	975	1733	2438
1405	105/75/20 C ΔT 70	591	1147	1653	757	1438	2048	917	1720	2432	1076	2001	2816	1531	2842	4005
	90/70/20 C ΔT 60	508	948	1367	651	1188	1693	789	1422	2011	925	1653	2328	1318	2346	3303
	75/65/20 C ΔT 50	405	756	1090	518	947	1350	628	1133	1603	736	1317	1856	1050	1866	2625
1605	105/75/20 C ΔT 70	675	1310	1888	865	1643	2339	1048	1965	2778	1229	2286	3217	1748	3247	4575
	90/70/20 C ΔT 60	581	1083	1562	744	1358	1934	901	1624	2297	1057	1889	2660	1505	2680	3773
	75/65/20 C ΔT 50	462	864	1246	592	1082	1543	717	1294	1831	841	1504	2120	1199	2132	2998
1805	105/75/20 C ΔT 70	759	1474	2124	972	1847	2631	1178	2210	3124	1382	2571	3618	1966	3651	5146
	90/70/20 C ΔT 60	653	1218	1756	837	1527	2175	1014	1826	2538	1188	2124	2991	1693	3014	4243
	75/65/20 C ΔT 50	520	971	1401	666	1217	1735	807	1455	2060	946	1691	2385	1348	2397	3372
2005	105/75/20 C ΔT 70	843	1637	2359	1080	2052	2922	1309	2455	3470	1535	2856	4019	2184	4056	5716
	90/70/20 C ΔT 60	725	1353	1951	929	1696	2417	1126	2029	2870	1320	2359	3323	1880	3348	4713
	75/65/20 C ΔT 50	577	1079	1556	740	1351	1927	896	1616	2288	1051	1879	2649	1498	2663	3746
2305	105/75/20 C ΔT 70	969	1882	2712	1242	2359	3359	1505	2823	3990	1765	3283	4620	2511	4663	6571
	90/70/20 C ΔT 60	834	1556	2243	1068	1950	2778	1294	2332	3299	1518	2712	3820	2161	3848	4519
	75/65/20 C ΔT 50	664	1240	1789	851	1554	2215	1030	1858	2630	1208	2160	3045	1722	3061	4306
2605	105/75/20 C ΔT 70	1095	2127	3065	1404	2666	3796	1701	3190	4509	1994	3710	5222	2838	5270	7426
	90/70/20 C ΔT 60	942	1758	2535	1207	2204	3140	1463	2636	3728	1715	3065	4317	2443	4349	6124
	75/65/20 C ΔT 50	750	1402	2022	961	1756	2504	1165	2100	2973	1365	2441	3441	1946	3460	4867
3005	105/75/20 C ΔT 70	1263	2453	3535	1619	3075	4379	1962	3680	5201	2300	4280	6023	3274	6079	8566
	90/70/20 C ΔT 60	1087	2028	2924	1393	2542	3622	1688	3041	4301	1979	3536	4980	2818	5017	7064
	75/65/20 C ΔT 50	866	1617	2332	1109	2026	2888	1343	2422	3429	1575	2816	3970	2245	3991	5614

Внимание: Для помещений с периодическим режимом отопления согласно DIN EN 12831 следует учитывать фактор повторного нагрева, который может различаться в зависимости от помещения.

$$\Phi_{RH} = A \times f_{RH}$$

Определение размеров радиаторов осуществляется при помощи таблиц на основании нормативной отопительной нагрузки Φ_{RH} , определенной с учетом дополнительной тепловой мощности (Φ_{RH}). Эта дополнительная тепловая мощность подлежит согласованию с заказчиком/застройщиком.

Определение параметров радиатора: перерасчетную таблицу с поправочными коэффициентами на случай отклонения температур от расчетных Вы найдете в разделе «Определение параметров радиатора / поправочные коэффициенты», см. стр. 138 / 139.

therm-x2® Plan-/Line- K/V/Vplus Hygiene

Нормативная тепловая мощность в Вт на метр радиатора

Монтажная высота, мм		305			405			505			605			905		
Температура в помещении	Тип	10	20	30	10	20	30	10	20	30	10	20	30	10	20	30
	в Вт на метр															
16 °C	105/75 °C	471	879	1266	604	1102	1568	732	1318	1863	859	1528	2157	1222	2179	3071
	90/70 °C	394	734	1059	505	921	1311	611	1101	1557	717	1278	1803	1021	1818	2561
	75/65 °C	318	594	857	408	745	1061	494	891	1260	579	1035	1459	825	1468	2066
	55/45 °C	174	326	471	223	408	583	270	488	692	316	569	800	452	801	1124
18 °C	105/75 °C	455	847	1221	583	1062	1513	706	1271	1797	828	1473	2081	1178	2101	2960
	90/70 °C	378	705	1016	484	883	1258	586	1056	1494	687	1226	1730	979	1743	2455
	75/65 °C	303	566	816	388	709	1011	470	848	1200	551	986	1390	786	1398	1967
	55/45 °C	161	301	435	206	377	538	249	450	639	292	526	739	418	739	1037
20 °C	105/75 °C	438	816	1176	561	1023	1457	680	1224	1731	797	1420	2004	1135	2023	2851
	90/70 °C	362	675	973	463	846	1205	562	1012	1431	658	1175	1657	938	1669	2351
	75/65 °C	288	538	776	369	674	961	447	806	1141	524	937	1321	747	1328	1868
	55/45 °C	148	277	400	189	346	495	229	414	587	268	483	680	384	679	952
22 °C	105/75 °C	421	786	1132	540	985	1402	654	1178	1665	767	1366	1929	1092	1946	2741
	90/70 °C	346	646	931	443	809	1153	537	968	1369	630	1124	1585	897	1596	2247
	75/65 °C	273	510	736	350	639	912	424	764	1082	497	889	1253	708	1259	1771
	55/45 °C	135	253	365	173	316	452	209	378	536	245	441	621	350	620	869
24 °C	105/75 °C	405	755	1088	519	946	1348	629	1132	1601	737	1313	1853	1049	1869	2633
	90/70 °C	330	617	889	423	773	1101	513	924	1307	601	1073	1514	856	1524	2145
	75/65 °C	258	483	697	331	605	863	401	723	1024	470	841	1186	670	1191	1674
	55/45 °C	122	229	331	157	287	410	190	343	487	222	401	563	318	562	787

therm-x2® Plan-/Line- K/V/Vplus Hygiene

Предустановленные значения k_V

Монтажная высота, мм	Тип 10					Тип 20					Тип 30				
	305	405	505	605	905	305	405	505	605	905	305	405	505	605	905
Монтажная длина, мм	Заводская преднастройка k_V														
405	5,5	5,5	5,5	5,5	5,5	5,5	5,5	5,5	5,5	5,5	5,5	5,5	5,5	5,5	2,5
505	5,5	5,5	5,5	5,5	5,5	5,5	5,5	5,5	5,5	5,5	5,5	5,5	5,5	5,5	2,5
605	5,5	5,5	5,5	5,5	5,5	5,5	5,5	5,5	5,5	2,5	5,5	5,5	2,5	2,5	2,5
705	5,5	5,5	5,5	5,5	5,5	5,5	5,5	5,5	5,5	2,5	5,5	5,5	2,5	2,5	2,5
805	5,5	5,5	5,5	5,5	5,5	5,5	5,5	5,5	2,5	2,5	5,5	2,5	2,5	2,5	2,5
905	5,5	5,5	5,5	5,5	5,5	5,5	5,5	2,5	2,5	2,5	2,5	2,5	2,5	2,5	4,5
1005	5,5	5,5	5,5	5,5	2,5	5,5	5,5	2,5	2,5	2,5	2,5	2,5	2,5	2,5	4,5
1105	5,5	5,5	5,5	5,5	2,5	5,5	2,5	2,5	2,5	2,5	2,5	2,5	2,5	2,5	4,5
1205	5,5	5,5	5,5	5,5	2,5	5,5	2,5	2,5	2,5	4,5	2,5	2,5	2,5	4,5	6
1305	5,5	5,5	5,5	5,5	2,5	2,5	2,5	2,5	2,5	4,5	2,5	2,5	2,5	4,5	6
1405	5,5	5,5	5,5	2,5	2,5	2,5	2,5	2,5	2,5	4,5	2,5	2,5	4,5	4,5	8
1605	5,5	5,5	2,5	2,5	2,5	2,5	2,5	2,5	2,5	4,5	2,5	4,5	4,5	4,5	8
1805	5,5	5,5	2,5	2,5	2,5	2,5	2,5	2,5	4,5	6	2,5	4,5	4,5	6	8
2005	5,5	2,5	2,5	2,5	2,5	2,5	2,5	4,5	4,5	8	4,5	4,5	6	8	8
2305	5,5	2,5	2,5	2,5	4,5	2,5	4,5	4,5	6	8	4,5	6	8	8	8
2605	2,5	2,5	2,5	2,5	4,5	2,5	4,5	4,5	6	8	4,5	6	8	8	8
3005	2,5	2,5	2,5	4,5	6	4,5	4,5	6	8	8	6	8	8	8	8

Внимание!

Двухтрубная система отопления:

Вентильные радиаторы Kermi на заводе оснащаются вентильной вставкой, настроенной в соответствии с тепловой мощностью.

Значение k_V определяется на основании измеренных параметров 70/55/20° C при перепаде давления 100 мбар. При одинаковом расходе возможны и другие температурные режимы, которые лежат на кривой расчетной номограммы. Гидравлические параметры остаются при этом неизменными.

Однотрубная система отопления:

При использовании вентильных радиаторов в однотрубных системах необходимо установить вентильную вставку в положение «8».

Маркировка на вентиле



	Позиция	Цвет	Значение k_V	Диапазон регулирования
V3K-F	5,5	желтый	0,10	1 К
V3K-S	2,5	белый	0,22	1 К
	4,5	красный	0,31	1 К
	6	черный	0,37	1 К
V6K-S	8	синий	0,84	2 К

Техническая информация.
Стальные панельные
радиаторы Kermit

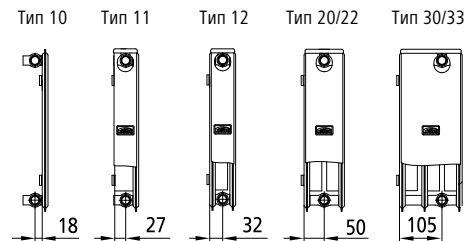
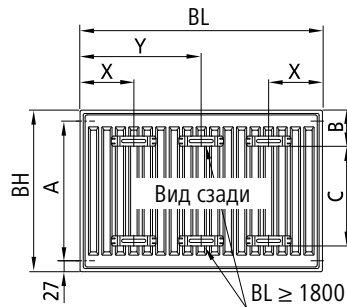
Размеры подключений / расположение накладок

therm-x2 Profil-K / Profil-K Hygiene / Plan-/Line- K / Plan-/Line- K Hygiene

Тип	BL	X	Y (BL ≥ 1800)
10	400	100	
10	500 - 3000	140	BL/2
11	400 - 3000	85	(для длины BL 2300: BL/2 - 17)
12-33	400	100	
12-33	500 - 3000	140	

Размеры подключения. Стальные панельные радиаторы

Тип	A	B	C
Profil-HK	BH - 54	89	BH - 153
Plan-/Line-HK	BH - 59	94	BH - 158



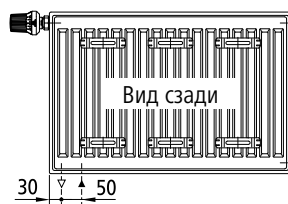
therm-x2 Profil-V / Profil-V Hygiene / Plan-/Line- V / Plan-/Line- V Hygiene

Тип	BL	X	Y (BL ≥ 1800)
10	400	165 ¹⁾ /100	
10	500 - 3000	165 ¹⁾ /140	BL/2
11	400 - 3000	85	(для длины BL 2300: BL/2 - 17)
12-33	400	100	
12-33	500 - 3000	140	

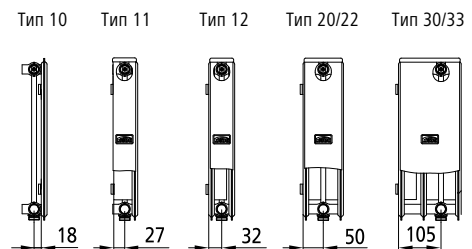
¹⁾ только на стороне вентиля в радиаторах типа 10

Размеры подключения. Стальные панельные радиаторы

Тип	B	C
Profil-HK	89	BH - 153
Plan-/Line-HK	94	BH - 158



Подающий трубопровод 3/4 дюйма
Обратный трубопровод 3/4 дюйма



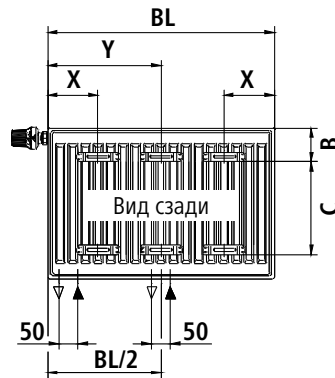
Исполнение «вентиль справа» как на рисунке, исполнение «вентиль слева» – зеркально.

Размеры подключений / расположение накладок

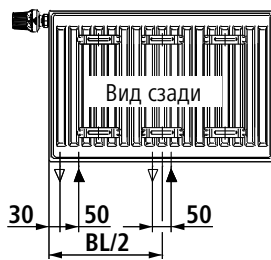
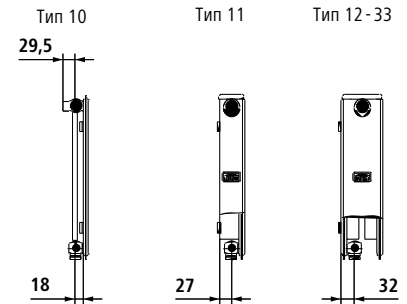
therm-x2 Profil-/Plan-/Line- Vplus справа

Тип	BL	X	Y (BL ≥ 1800)
10	400	165 ¹⁾ /100	
10	500 - 3000	165 ¹⁾ /140	BL/2 (для длины BL 2300: BL/2 - 17)
11	400 - 3000	85	
12-33	400	100	
12-33	500 - 3000	140	
Тип	B	C	
Profil-HK	89	BH - 153	
Plan-/Line-HK	94	BH - 158	

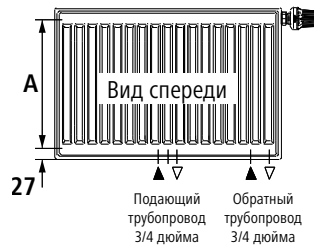
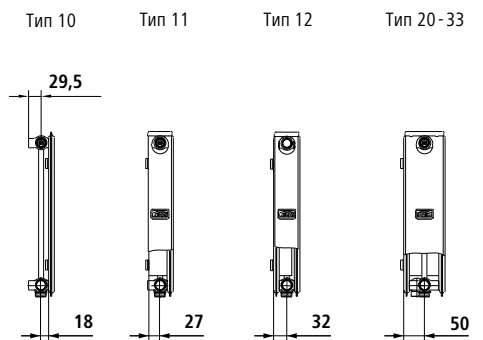
¹⁾ только на стороне вентиля в радиаторах типа 10



подключение снизу по центру



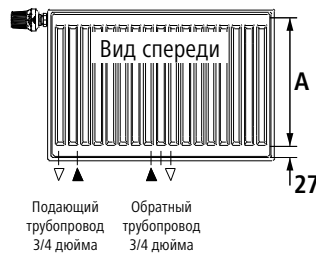
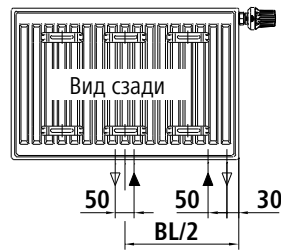
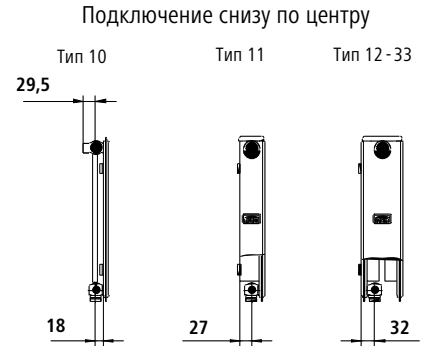
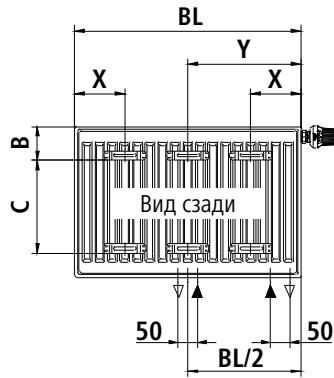
Подключение боковое внизу



therm-x2 Profil- / Plan- / Line- Vplus слева

Тип	BL	X	Y (BL ≥ 1800)
10	400	165 ¹⁾ /100	
10	500-3000	165 ¹⁾ /140	BL/2
11	400-3000	85	(для длины BL 2300: BL/2 - 17)
12-33	400	100	
12-33	500-3000	140	
Тип	B	C	
Profil-HK	89	BH - 153	
Plan-/Line-HK	94	BH - 158	

¹⁾ только на стороне вентиля в радиаторах типа 10

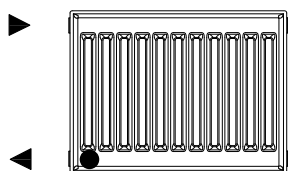


Указание: при подключении по центру подающий трубопровод всегда расположен слева, вне зависимости от расположения вентиля.

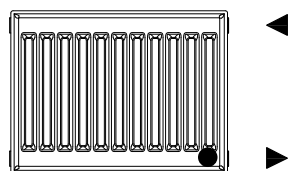
Варианты подключений

Компактные многопанельные радиаторы

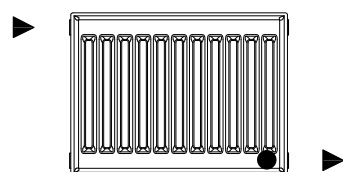
Виды подключений с разделительной пробкой therm-x2 в обратной линии



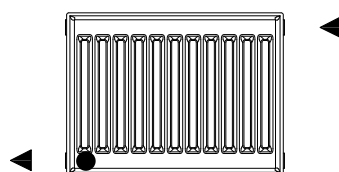
● расположение пробки



● расположение пробки

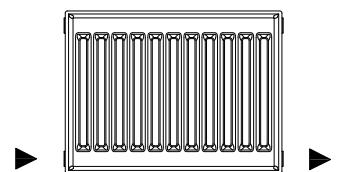


● расположение пробки

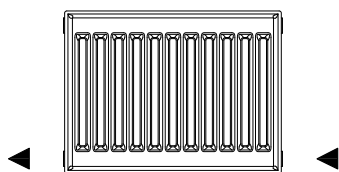


● расположение пробки

Виды подключений без разделительной пробки therm-x2

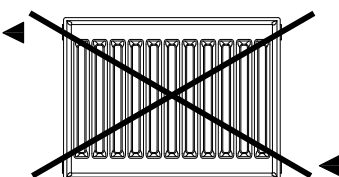
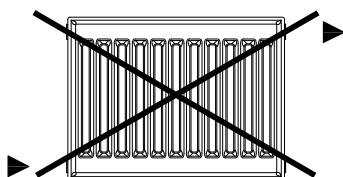
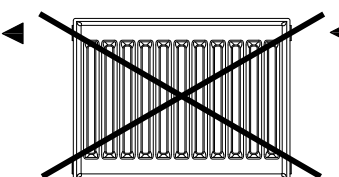
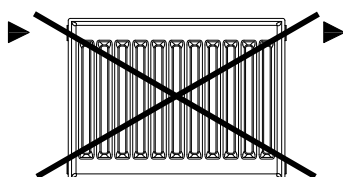


только без разделительной пробки
без эффекта therm-x2
снижение тепловой мощности до 8 %



только без разделительной пробки
без эффекта therm-x2
снижение тепловой мощности до 8 %

Недопустимые виды подключений

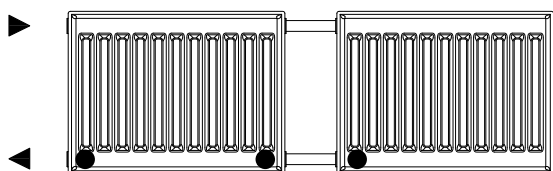


Указание: разделительная пробка therm-x2 входит в объем поставки стальных панельных радиаторов. Установка осуществляется заказчиком, в обратном трубопроводе (за исключением монтажной высоты 200/205 мм).

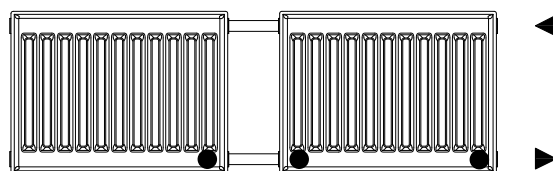
Варианты подключений

Компактные многопанельные радиаторы, сочлененные

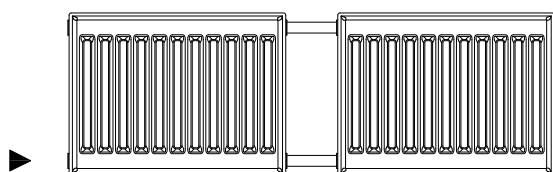
Допустимые сочлененные системы



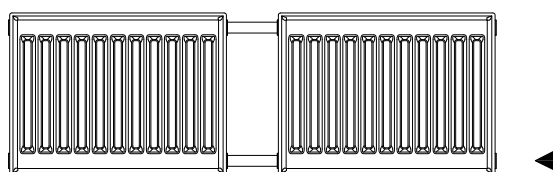
● расположение пробки



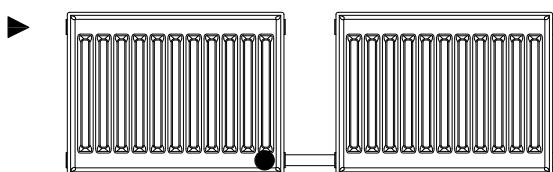
● расположение пробки



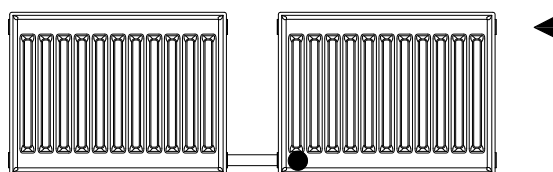
только без разделительной пробки -> без эффекта therm-x2



только без разделительной пробки -> без эффекта therm-x2

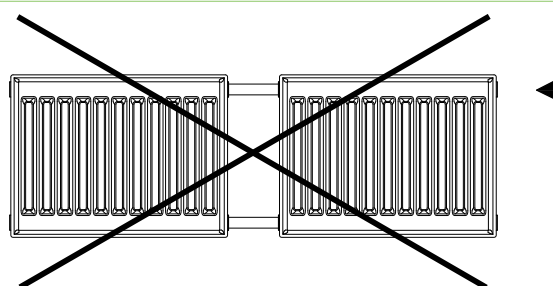
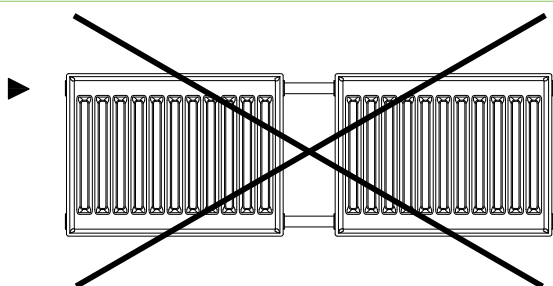


● расположение пробки
второй радиатор без эффекта therm-x2
соединение радиаторов только внизу



● расположение пробки
второй радиатор без эффекта therm-x2
соединение радиаторов только внизу

Недопустимые сочлененные системы

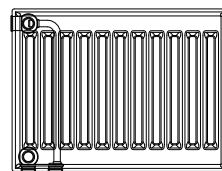
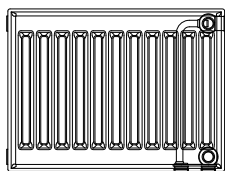


Указание! Требуется комплект разделительных пробок ZT00810001. Соединение стальных панельных радиаторов монтажной высотой 200/205 мм без разделительных пробок.

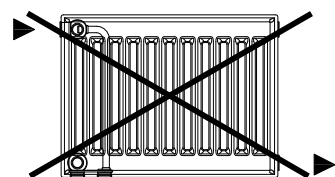
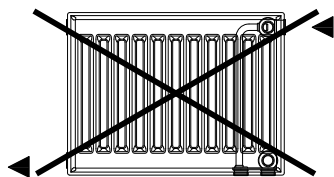
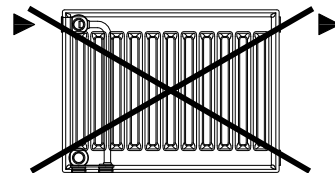
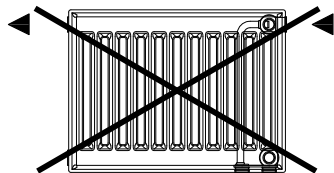
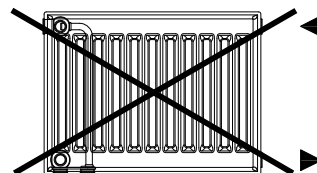
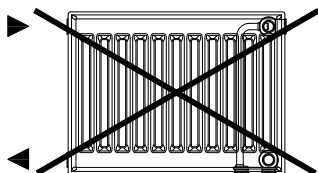
Варианты подключений

Многопанельные радиаторы therm-x2® Profil- / Plan- / Line- V

Допустимые варианты подключения



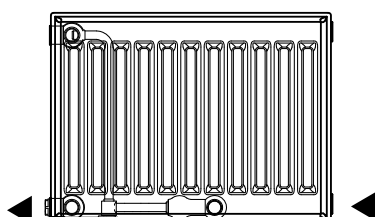
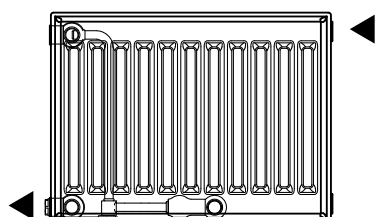
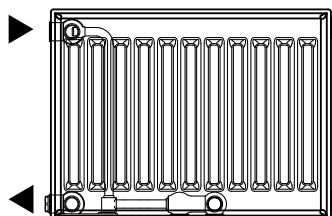
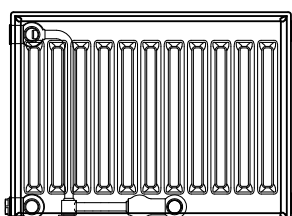
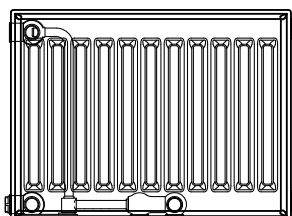
Недопустимые варианты подключения



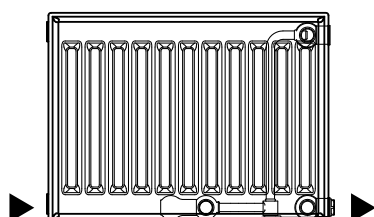
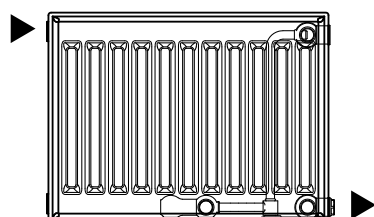
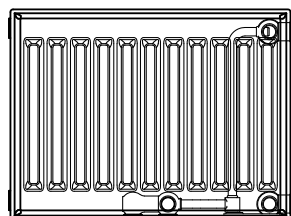
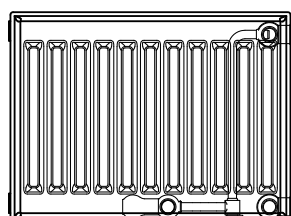
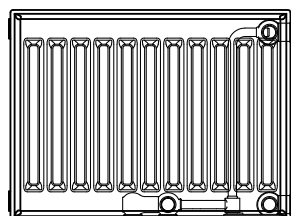
Варианты подключений therm-x2® Profil- / Plan- / Line- Vplus

Варианты подключений тип 10 и 11

слева



справа

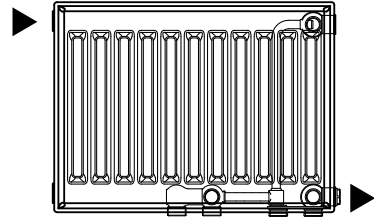
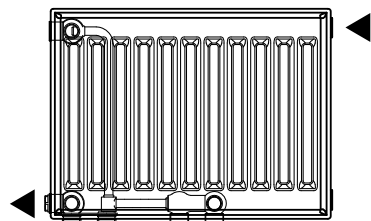
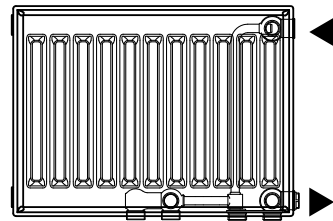
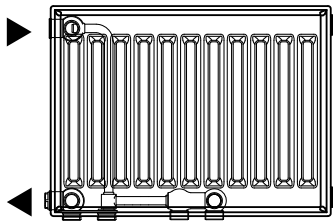
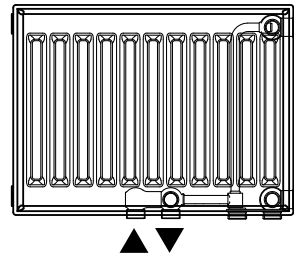
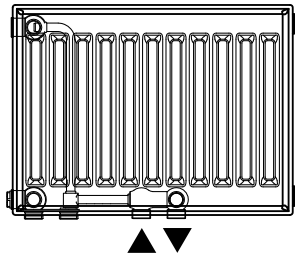
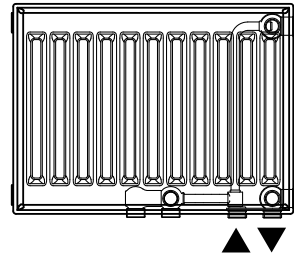
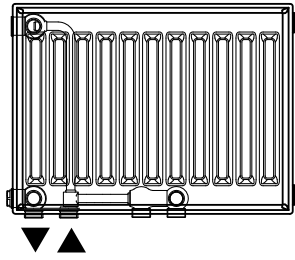


Варианты подключений therm-x2® Profil- / Plan- / Line- Vplus

Варианты подключений тип 12, 20 и 22

слева

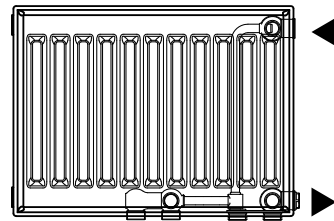
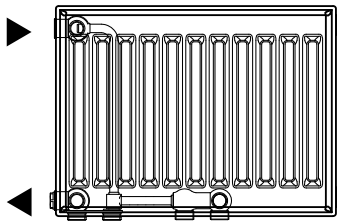
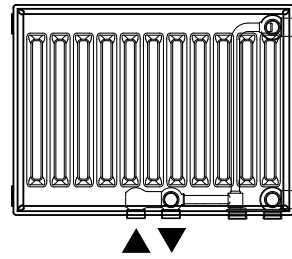
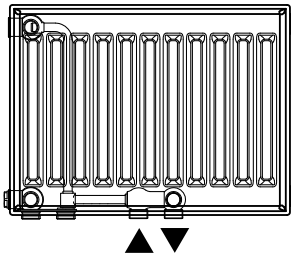
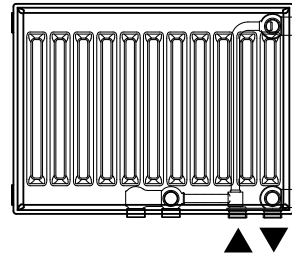
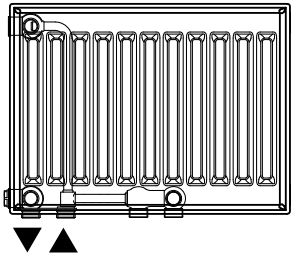
справа



Варианты подключений тип 30 и 33

слева

справа



Монтаж разделительной пробки therm-x2® в компактных радиаторах

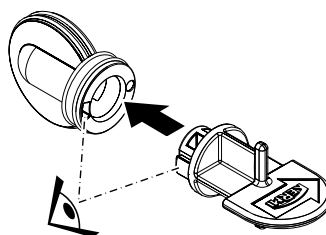
Руководство по монтажу

Разделительная пробка therm-x2 может использоваться только в многопанельных компактных радиаторах (тип 12, 20, 22, 30, 33) с односторонней или двусторонней подводкой.

Пробка устанавливается в соединительной резьбе, к которой подсоединяется обратный трубопровод (за исключением монтажной высоты 200/205).

Внимание! Использование при подключении подающего и обратного трубопровода внизу (разностороннее подключение) не допускается.

1. Вставить монтажный ключ в правильное положение до упора в разделительную пробку.

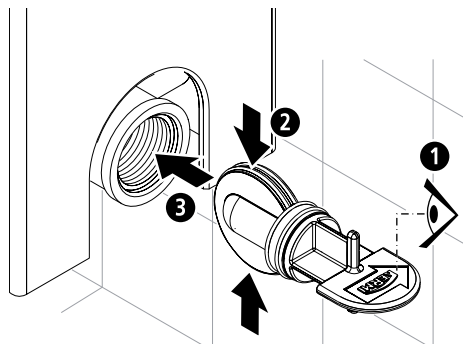


2. Проверить правильность положения разделительной пробки с помощью монтажного ключа:

- Рукоятка в горизонтальном положении
- Стрелка указывает в направлении задней / центральной нагревательной панели

Вставьте разделительную пробку в соединительную резьбу радиатора:

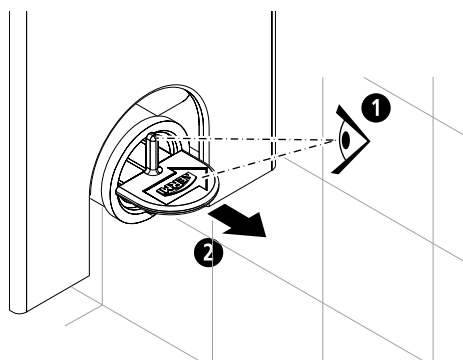
- Слегка сжать разделительную шайбу
- Делая легкие движения из стороны в сторону, ввести разделительную пробку до упора



3. Проверить правильность положения монтажного ключа:

- Монтажный ключ вставлен до упора
- Рукоятка в горизонтальном положении
- Вывнуть монтажный ключ.**
- Соединить радиатор с соответствующими фитингами

При этом соблюдать макс. глубину завинчивания в соединительную резьбу: 14 мм.

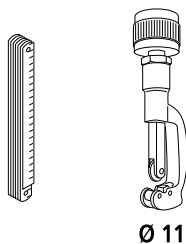


Монтаж разделительной пробки в однотрубных системах

Руководство по монтажу

Разделительная пробка однотрубной системы может использоваться только для многопанельных компактных радиаторов (тип 12, 20, 22, 30, 33).
Разделительная пробка подходит для однотрубных вентилей с погружной трубой $\varnothing 11 - 11,5$ мм.

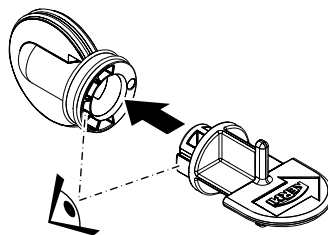
1. Приготовить необходимые инструменты.



Арт. №

ZT00820001

2. Вставить монтажный ключ в правильное положение до упора в разделительную пробку.



3. Проверить, проходит ли теплоноситель из линии подачи/обратной линии в месте крепления однотрубного вентиля через погружную трубу (см. данные производителя).

Проверить правильность положения разделительной пробки с помощью монтажного ключа:

- Рукоятка в горизонтальном положении (см.рис. 3a/3b)

при прохождении обратного теплоносителя через погружную трубу:

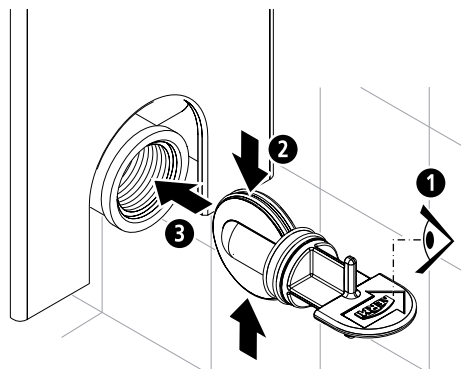
- Стрелка указывает в направлении задней/центральной нагревательной панели (рис. 3a)

при прохождении подающего теплоносителя через погружную трубу:

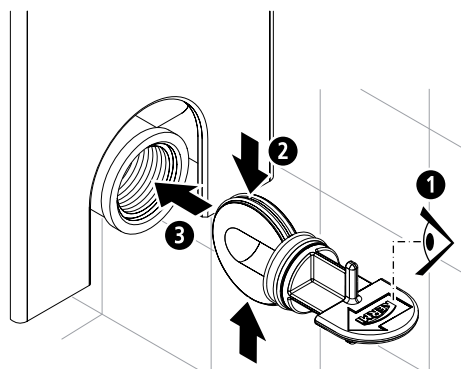
- Стрелка указывает в направлении передней нагревательной панели (рис. 3b)

Вставьте разделительную пробку в соединительную резьбу радиатора (рис. 3a/3b):

- Слегка сжать разделительную шайбу
- Делая легкие движения из стороны в сторону, до упора ввести разделительную пробку



3a



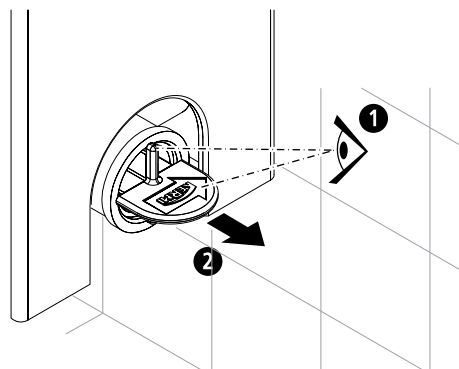
3b

Монтаж разделительной пробки в однотрубных системах

Руководство по монтажу

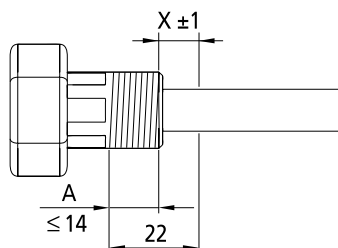
4. Проверить правильность положения монтажного ключа:

- Монтажный ключ вставлен до упора
 - Рукоятка в горизонтальном положении
- Вынуть монтажный ключ.**



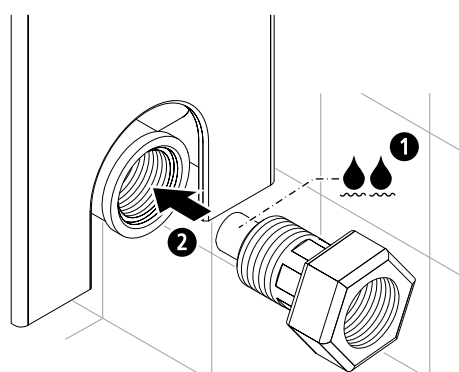
5. Придать погружной трубе длину X:

- $X = (22 \text{ мм} - A) \pm 1 \text{ мм}$
- A = желаемая глубина завинчивания муфты = макс. 14 мм
- Снять фаску с кромки погружной трубы
- Убедиться, что погружная труба не повреждена и не деформирована



6. Хорошо увлажнить погружную трубу во избежание последующего прокручивания разделительной пробки:

- Плотнo ввернуть муфту на желаемую глубину завинчивания A в соединительную резьбу радиатора; при этом соблюдать макс. глубину завинчивания в соединительную резьбу: 14 мм.
- Соединить однотрубный вентиль с муфтой.
- Подключить однотрубный вентиль к трубопроводной сети
- (см. руководство по монтажу однотрубного вентиля).

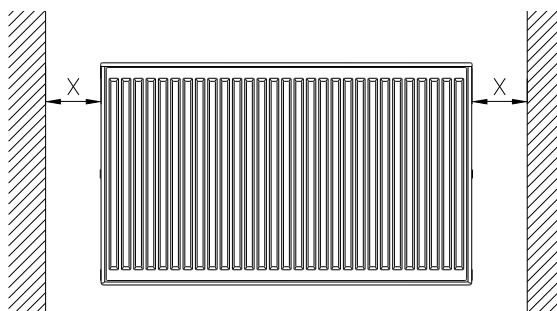


Демонтаж верхней декоративной решетки стального панельного радиатора, тип 11 - 33

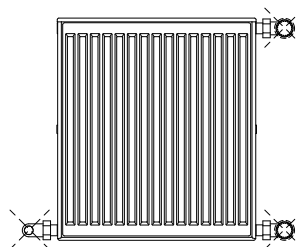
Условия для демонтажа верхней декоративной решетки и боковой планки.

Минимальное расстояние сбоку (одна сторона)
от радиатора (далее сокращенно НК)

Монтажная высота радиатора	X = расстояние до стены
200	140
300	140
400	180
500	230
554	250
600	270
900	405
954	430

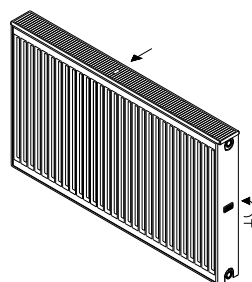


Демонтаж боковых планок
при диагональном и нижнем разностороннем
подключении радиаторов с подключением
трубопроводов из стены больше невозможен.

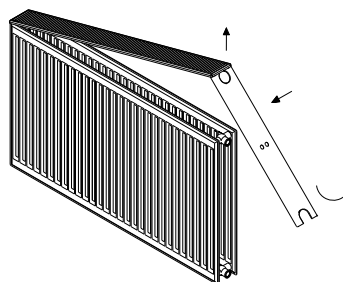


Демонтаж верхней декоративной решетки

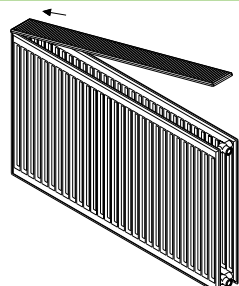
Приподнять пластиковую скобу боковой планки
и повернуть ее против часовой стрелки.
В профильных радиаторах Profil с монтажной длиной
свыше 1400 мм удалить предохранительную скобу
с верхней планки.



Боковую планку слегка наклонить и потянуть от радиатора (см. рисунок), после приподнять верхнюю планку и снять боковую планку с фиксирующего крючка.



Затем поднять с одной стороны и сдвинуть верхнюю планку, чтобы отсоединить ее от второй боковой планки.



Монтаж верхней планки осуществляется в обратной последовательности!

Крепления настенные

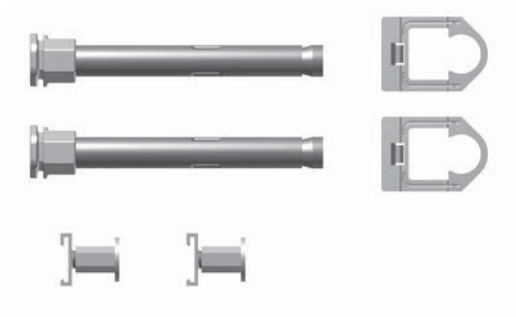
Монтаж с помощью анкерной консоли

Крепление для вентильных и компактных радиаторов

Крепление с монтажной длиной макс.1600 мм

Комплектация:

- 2 штыревых кронштейна 160 мм,
- 2 распорки,
- 2 предохранительные скобы.



Арт. №	
ZB0276 0001	Длина 95 мм
ZB0276 0002	Длина 130 мм
ZB0276 0003	Длина 160 мм
ZB0276 0004	Длина 200 мм

Соответствует
классам требований

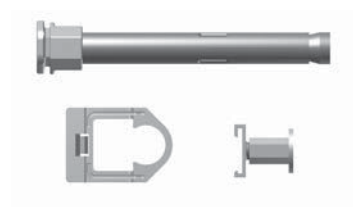
I и II

Крепление с монтажной длиной свыше 1800 мм

В объем поставки входит дополнительный комплект консолей (за исключением монтажной высоты 200 мм),

Комплектация:

- 1 анкерный кронштейн 160 мм,
- 1 распорка,
- 1 предохранительная скоба.



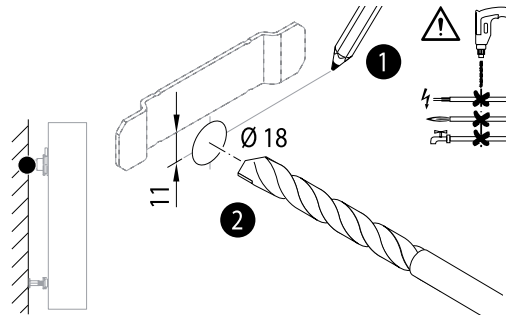
Арт. №	
ZB0277 0001	Длина 95 мм
ZB0277 0002	Длина 130 мм
ZB0277 0003	Длина 160 мм
ZB0277 0004	Длина 200 мм

Соответствует
классам требований

I и II

1. Определение места отверстий

- Выполнить разметку отверстий (размеры подключений и расположение накладок см. стр. 55)
- Просверлить 2 отверстия диаметром 18 мм
- Начиная с монтажной длины 1800 мм просверлить посередине дополнительное отверстие

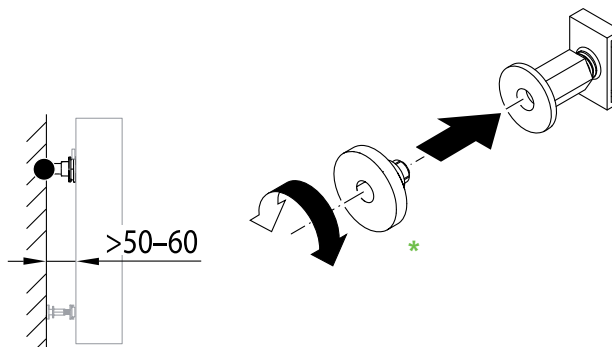


Внимание! Крепежный материал предназначен для монтажа в основания с достаточной несущей способностью. Однако тот или иной способ крепления следует всегда проверять на месте и использовать подходящий крепежный материал с учетом особенностей в месте установки!

Тип 10

Тип	10
Монтажная глубина (BT) BT ¹⁾ в мм	61

¹⁾ монтажная глубина гладких радиаторов: + 2 мм

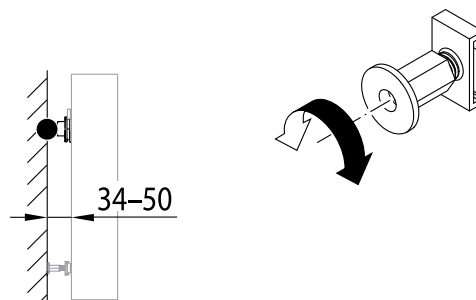


* **Указание:** удлинитель для распорки (артикул: ZB01150001) не входит в комплект поставки

Тип 11-33

Тип	11	12	20/22	30/33
Монтажная глубина (BT) BT ¹⁾ в мм	61	64	100	155

¹⁾ монтажная глубина гладких радиаторов: + 2 мм

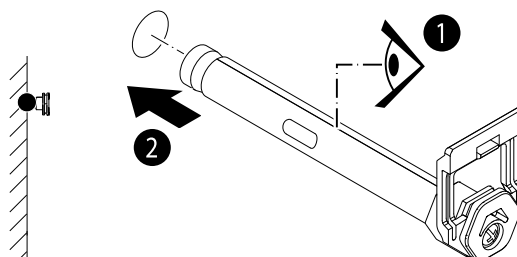


Крепления настенные

Монтаж с помощью анкерной консоли

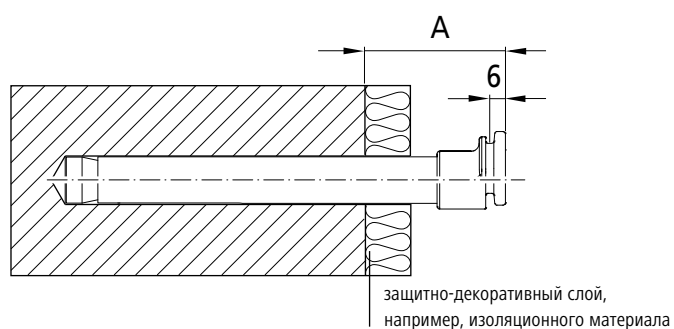
2. Отступ от стены

- Вставить анкерную консоль со сплошным шлицем вверх
- Отрегулировать отступ от стены и затянуть анкерную консоль с помощью отвертки
- Соблюдайте максимальную длину выступа консоли



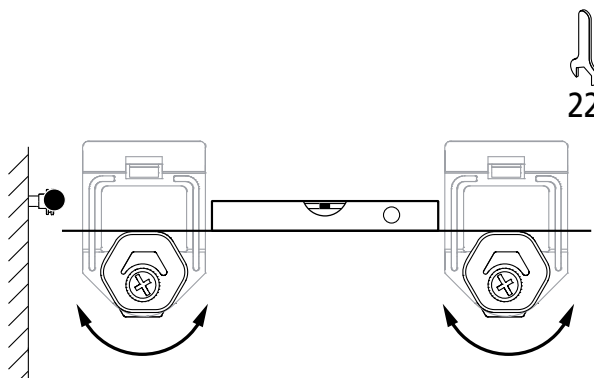
Указание: при наличии на стене защитно-изоляционного слоя максимальный отступ от стены сокращается на толщину защитно-декоративного слоя и/или изоляционного материала (см. рис. внизу). Область разводки кронштейна не должна находиться полностью в полости строительного материала

Тип	10	11-33
A	50-60 мм	34-50 мм



3. Выравнивание

Кронштейны через эксцентрик с помощью гаечного ключа (SW 22) выровнять по горизонтали



Крепления настенные

Монтаж с помощью короткого стенового кронштейна

1. Описание

Стеной кронштейн, короткий

Комплектация:

- 2 стенов укороченных кронштейна,
- 4 болта, 4 дюбеля, 4 шайбы,
- 2 звукоизоляционные защелки,
- 2 фиксатора для стенов кронштейнов,
- 2 гайки с распоркой,
- 2 распорки.

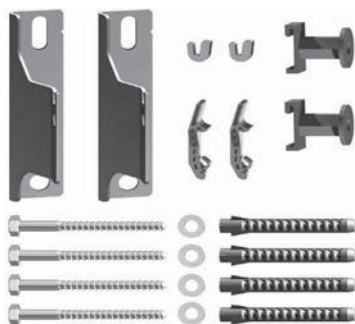
При монтажной длине свыше 1800 мм необходимо установить третью консоль.

Соответствует классам требований I, II и III.

Для АК III требуются четыре или шесть консолей (на одну накладку требуется одна консоль). Для выполнения требований класса III необходимо дополнительное применение защиты от смещения ZK00200001 и, в зависимости от монтажных размеров радиатора, ZK00820001.

Для типа 10 отступ от стены должен составлять 50 или 60 мм.

Для типа 11-33 отступ от стены должен составлять 30 или 40 мм.

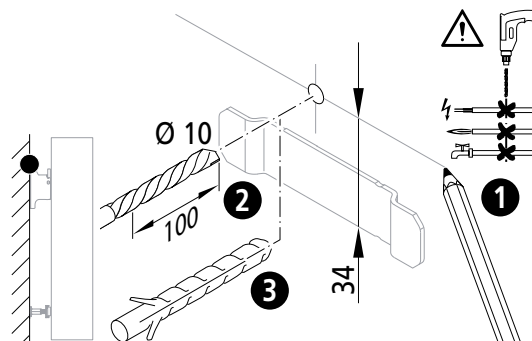


Арт. №	Комплект из 2 элементов	3. консоль, кронштейн	Отступ от стены
ZB0264 0001	ZB0265 0001		30 мм, белый
ZB0264 0002	ZB0265 0002		40 мм, белый
ZB0264 0003	ZB0265 0003		50 мм, белый
ZB0264 0004	ZB0265 0004		60 мм, белый
ZB0264 0005	ZB0265 0005		30 мм, оцинкованное исполнение
ZB0264 0006	ZB0265 0006		40 мм, оцинкованное исполнение
ZB0264 0007	ZB0265 0007		50 мм, оцинкованное исполнение
ZB0264 0008	ZB0265 0008		60 мм, оцинкованное исполнение
ZB0264*	ZB0265*		Цветной

При заказе, пожалуйста, указывайте цвет и отступ от стены. На один радиатор требуется 1 комплект.

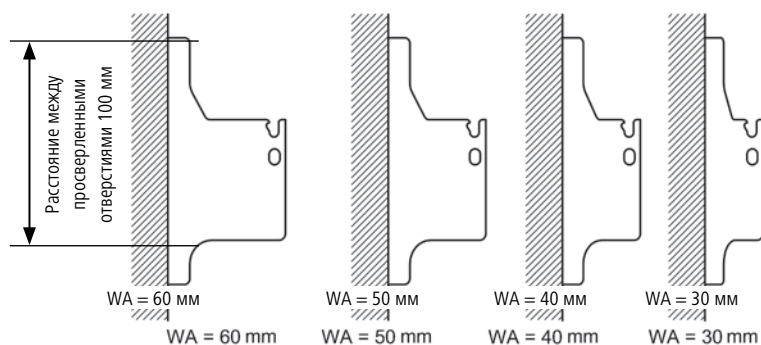
2. Определение места отверстий

- Выполнить разметку отверстий (размеры подключений и расположение накладок см. стр. 55)
- Просверлите 2 отверстия диаметром 10 мм
- Начиная с монтажной длины 1800 мм просверлите посередине дополнительное отверстие
- Вставить дюбель



Внимание! Крепежный материал предназначен для монтажа в основании с достаточной несущей способностью. Тем не менее, необходимо проверить крепеж и способ крепления на месте установки и подобрать его, в случае необходимости, с учетом конкретной монтажной ситуации!

3. Возможные отступы от стены



Крепления настенные

Монтаж с помощью стенного кронштейна, регулируемого по глубине

1. Описание

Набор регулируемых стенных кронштейнов (с возможностью изменения глубины)

Комплектация:

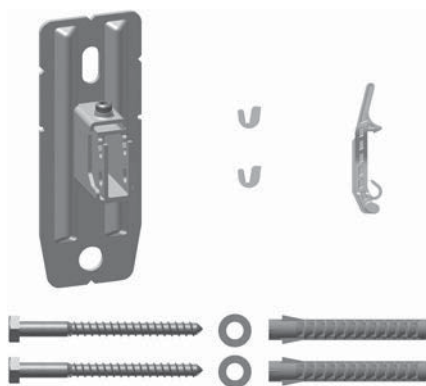
- 1 стенной кронштейн, регулируемый,
- 2 болта,
- 2 шайбы,
- 2 дюбеля,
- 2 звукоизоляционные защелки,
- 1 держатель для стенного кронштейна.

Соответствует классам требований I, II и III.

Для выполнения требований класса III необходимо дополнительное применение защиты от смещения ZK00200002 и, в зависимости от монтажных размеров радиатора, ZK00820001.

Для типа 10 отступ от стены должен составлять от 45 до 60 мм.

Для типа 11-33 отступ от стены должен составлять от 35 до 45 мм.



Арт. №	
ZB0287 0001	белый, WA = 35-45 мм
ZB0287 0002	белый, WA = 45-60 мм
ZB0287 0003	белый, WA = 60-100 мм
ZB0287*	Цветной

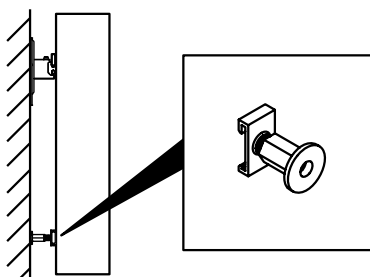
* При заказе, пожалуйста, указывайте цвет и отступ от стены

2. Однорядный монтаж с распоркой

Стенной кронштейн регулируемый, WA 60 - 100 мм Класс требований I и II

Количество консолей (для всех монтажных высот)

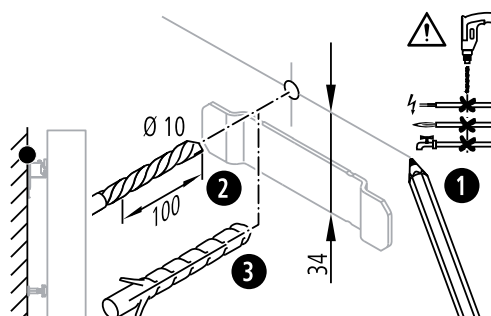
Тип	Монтажная длина (мм)	
	300 - 1600	1800 - 3000
Тип 10	2	3
Тип 11	2	3
Тип 12	2	3
Тип 20	2	3
Тип 21	2	3
Тип 22	2	3
Тип 30	4	6
Тип 33	4	6



Для WA = 35 - 60 необходимо такое же количество кронштейнов, как и в наборе стенных кронштейнов (коротких) или наборе штыревых кронштейнов.

3. Определение места отверстий

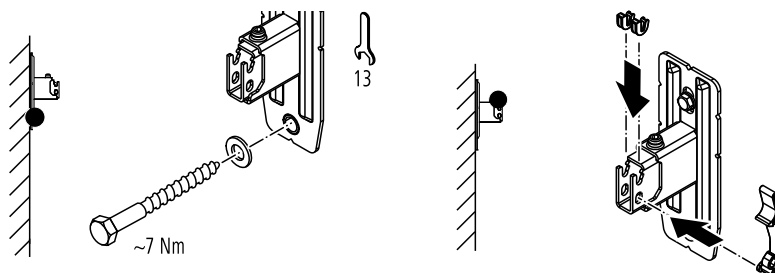
- Количество кронштейнов см. выше
- Выполнить разметку отверстий (размеры подключений и расположение накладок см. стр. 55)
- Просверлить отверстия и вставить дюбели.
- Учитывайте материал, из которого сделаны стены



4. Процесс однорядного монтажа

1. Монтаж консолей

- Наживить винты для крепления кронштейнов, выровнять кронштейны и затянуть болты
- Установить нижние фиксирующие винты
- Следить за тем, чтобы дюбель располагался заподлицо передней кромкой консоли

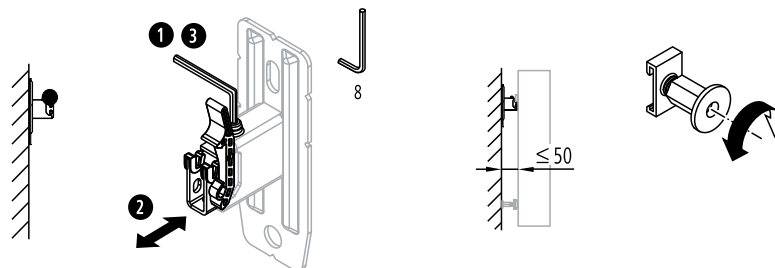


2. Звукоизоляционные защелки и защита от снятия радиатора

- Установить звукоизоляционные скобы на всех консолях
- Установить фиксаторы на внешних консолях

3. Настроить расстояние между задней панелью радиатора и стеной

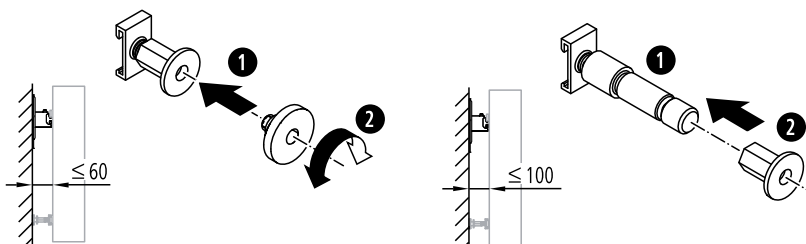
- Ослабить винт с внутренним шестигранником
- Установить распорку
- Затянуть винт с внутренним шестигранником



4. Установить распорку

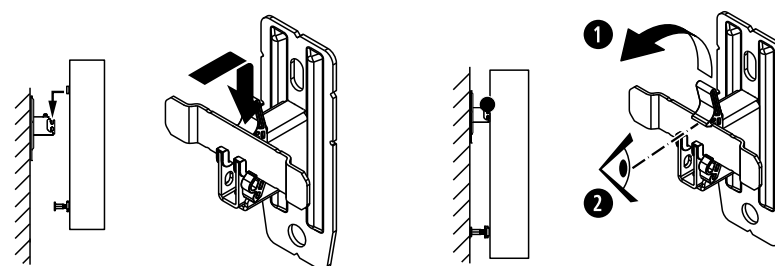
5. Удлинение распорки

- В зависимости от ситуации при монтаже, при необходимости, использовать удлинение для распорки



6. Установить и зафиксировать радиатор

- Вставить радиатор с монтажными накладками в консоли и выровнять по боковым сторонам
- Защелкнуть фиксаторы над монтажными накладками радиатора



Крепления настенные

Монтаж с помощью стенного кронштейна, регулируемого по глубине

1. Монтаж в два ряда

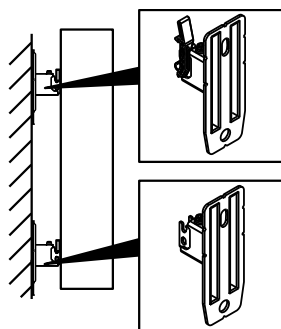
Стенной кронштейн регулируемый, WA 60 - 100 мм

Класс требований I и II

Количество консолей (для всех монтажных высот)

Тип	Монтажная длина (мм)	
	300-1600	1800-3000
Тип 10	2	3
Тип 11	2	3
Тип 12	2	3
Тип 20	2	3
Тип 21	2	3
Тип 22	2	3
Тип 30	4	6
Тип 33	4	6

Для WA = 35 - 60 необходимо такое же количество кронштейнов, как и в наборе стенных кронштейнов (коротких) или наборе штыревых кронштейнов.



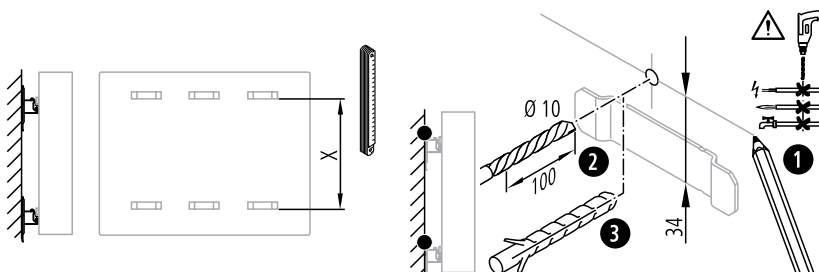
2. Определение места отверстий

1. Учитывайте базовый размер планки радиатора

- Размер = X
- Количество кронштейнов см. выше

2. Сверление

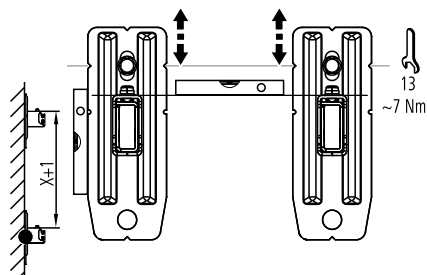
- Выполнить разметку отверстий (размеры подключений и расположение накладок см. стр. 55)
- Просверлить отверстия и вставить дюбели.
- Учитывайте материал, из которого сделаны стены



3. Процесс монтажа в два ряда

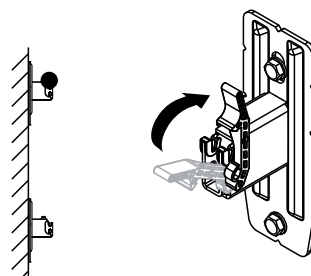
1. Монтаж консолей

- Выровнять консоли по горизонтали и вертикали, а затем привинтить их



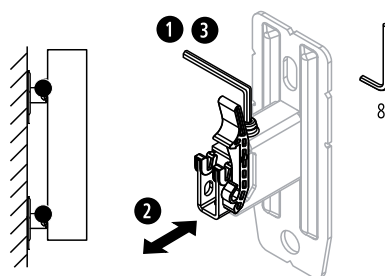
2. Звукоизоляционные защелки и защита от снятия радиатора

- Установить звукоизоляционные скобы на всех консолях
- Установить фиксаторы на внешних консолях



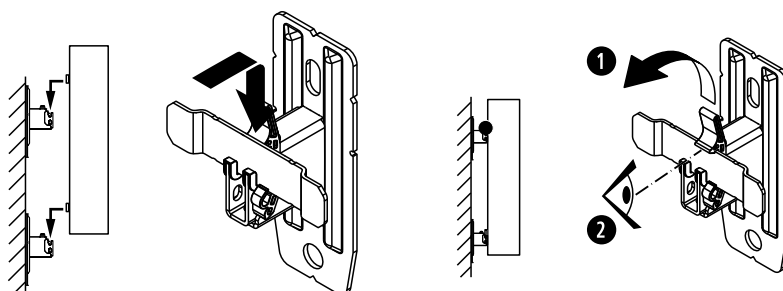
3. Настроить расстояние между задней панелью радиатора и стеной

- Ослабить винт с внутренним шестигранником
- Установить распорку
- Затянуть винт с внутренним шестигранником



4. Смонтировать и зафиксировать радиатор

- Вставить радиатор с монтажными накладками в консоли и выровнять по боковым сторонам
- Защелкнуть фиксаторы над монтажными накладками радиатора



Крепления настенные

Монтаж с креплением в модульном доме

1. Описание

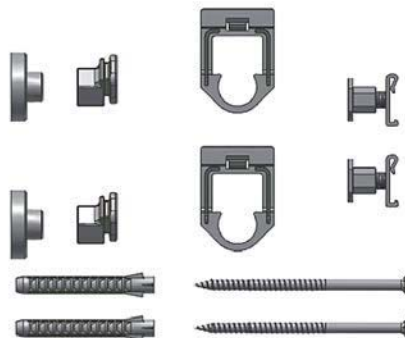
Крепление в модульном доме

Двойной комплект состоит из:
 2 крепления для модульного дома,
 2 болта 7x120,
 2 дюбеля 10x80,
 2 фиксатора,
 2 распорки.

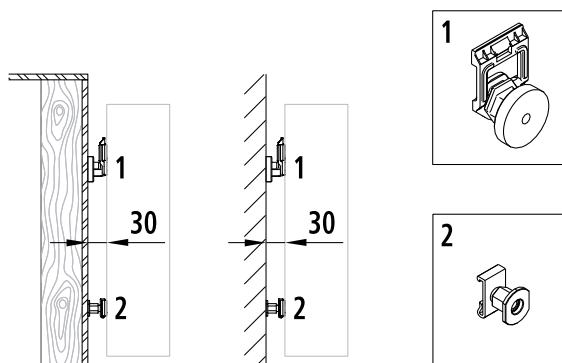
При монтажной длине свыше 1800 мм необходимо установить третью консоль.

Соответствует классам требований I и II.

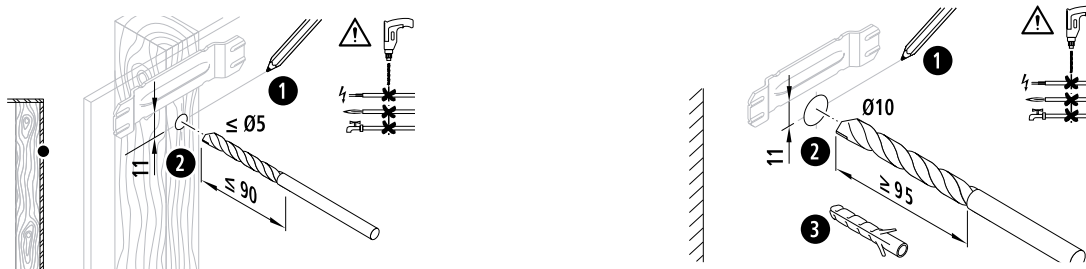
Для типа 33 при монтажной высоте от 750 мм и монтажной длине 1300 мм устанавливать консоли на верхней и нижней монтажной накладке.



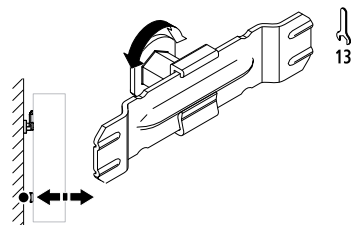
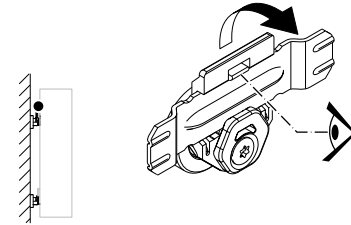
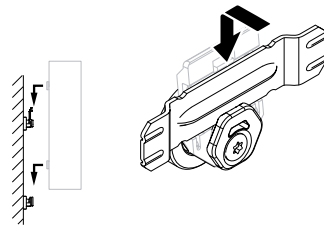
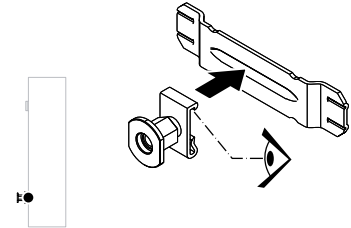
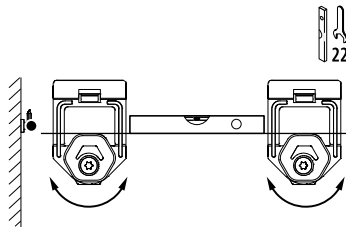
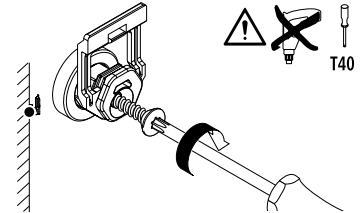
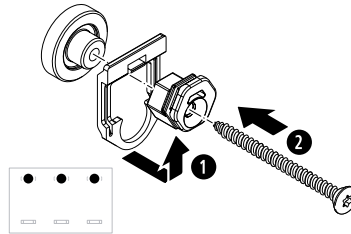
2. Однорядный монтаж с распоркой



3. Определение места отверстий



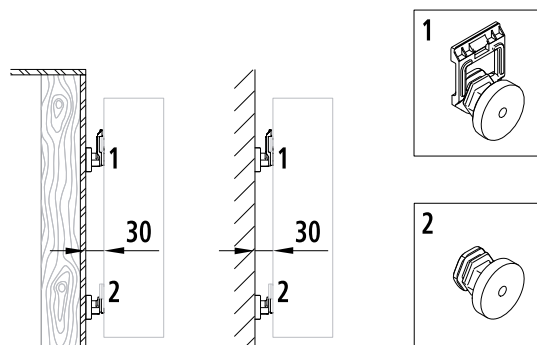
4. Процесс одностороннего монтажа



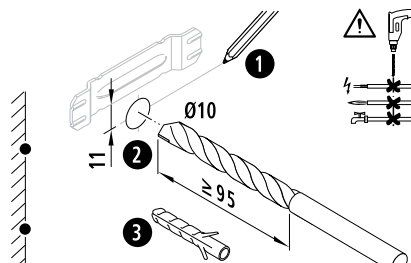
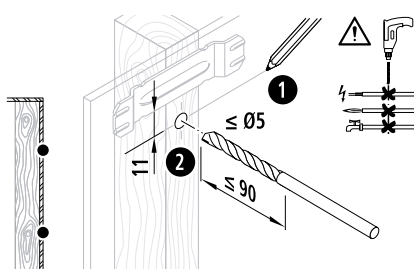
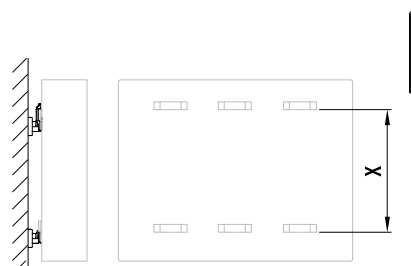
Крепления настенные

Монтаж с креплением в модульном доме

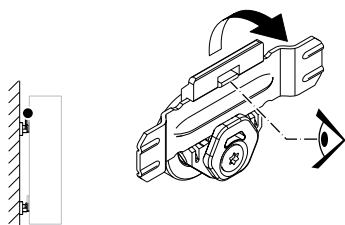
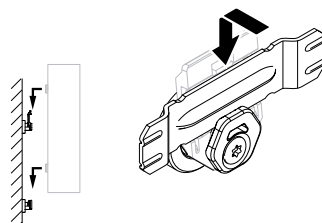
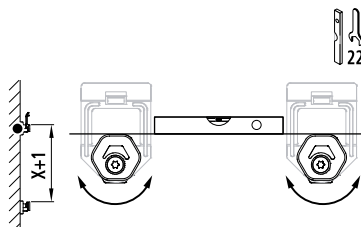
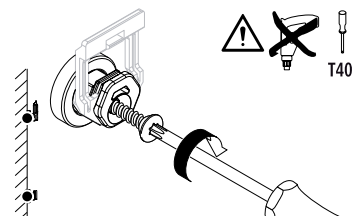
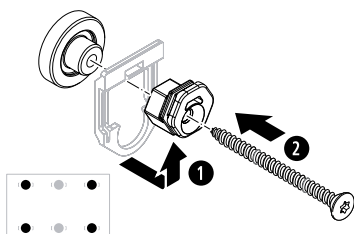
1. Монтаж в два ряда



2. Определение места отверстий



3. Процесс монтажа в два ряда



Крепления настенные

Монтаж с помощью длинного стенового кронштейна

1. Описание

Стенной кронштейн, длинный

Комплектация:

- 2 стальных кронштейна,
- 2 фиксатора для стальных кронштейнов,
- 3 звукоизоляционные скобы.

При монтажной длине свыше 1800 мм необходимо установить третью консоль.

Тип монтажного комплекта	10	11-33
Расстояние от стены, в мм	50	30 или 50

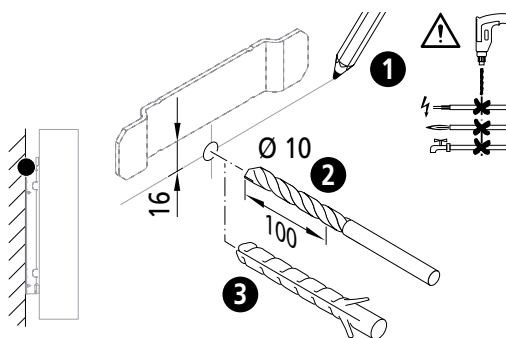
Соответствует классам требований I и II.
Только в комбинации с комплектом винтов и дюбелей ZK0071 0001.



Арт. №	Комплект из 2 элементов	3. консоль, кронштейн	Монтажная высота
ZB0259 0001	ZB0260 0001		300 мм, белый
ZB0259 0002	ZB0260 0002		400 мм, белый
ZB0259 0003	ZB0260 0003		500 мм, белый
ZB0259 0004	ZB0260 0004		554 мм, белый
ZB0259 0005	ZB0260 0005		600 мм, белый
ZB0259 0007	ZB0260 0007		900 мм, белый
ZB0259 0008	ZB0260 0008		954 мм, белый
ZB0259 0009	ZB0260 0009		300 мм, оцинкованное исполнение
ZB0259 0010	ZB0260 0010		400 мм, оцинкованное исполнение
ZB0259 0011	ZB0260 0011		500 мм, оцинкованное исполнение
ZB0259 0012	ZB0260 0012		554 мм, оцинкованное исполнение
ZB0259 0013	ZB0260 0013		600 мм, оцинкованное исполнение
ZB0259 0015	ZB0260 0015		900 мм, оцинкованное исполнение
ZB0259 0016	ZB0260 0016		954 мм, оцинкованное исполнение

2. Определение места отверстий

- Выполнить разметку отверстий (размеры подключений и расположение накладок см. стр. 55)
- Просверлить 2 отверстия диаметром 10 мм
- Начиная с монтажной длины 1800 мм просверлить посередине дополнительное отверстие
- Вставить дюбель

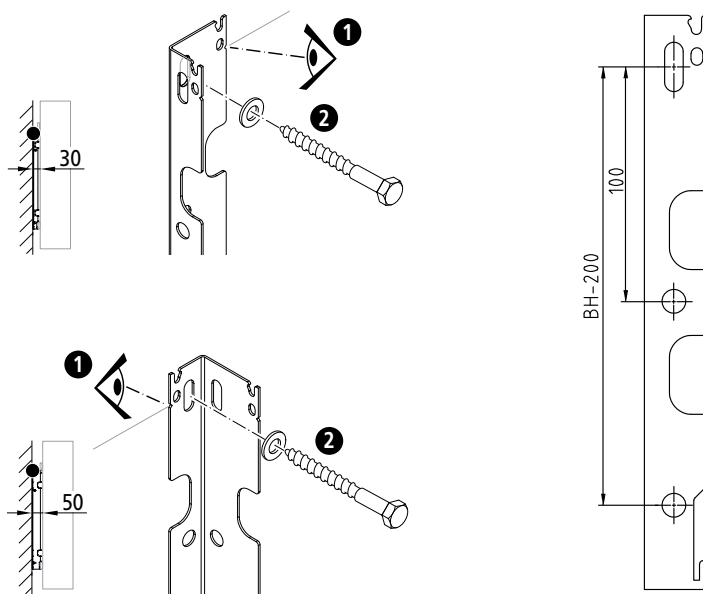


Внимание! Крепежный материал предназначен для монтажа в основания с достаточной несущей способностью.

Тем не менее, необходимо проверить крепеж и способ крепления на месте установки и подобрать его, в случае необходимости, с учетом конкретной монтажной ситуации!

3. Отступ от стены

- Выбор расстояния для отступа от стены (30 или 50 мм)



Крепления настенные

Крепление с помощью кронштейна для быстрого монтажа

1. Описание

Кронштейн быстрого монтажа

Комплектация:

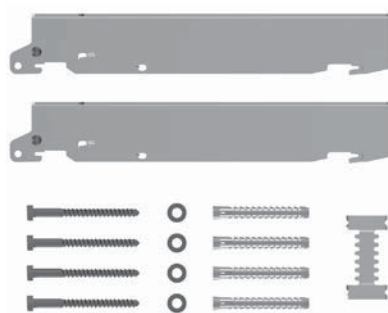
- 2 консоли со звукоизолирующим покрытием,
- 1 фиксатор от смещения, окрашенный,
- 4 болта,
- 4 дюбеля,
- 4 шайбы.

При монтажной длине свыше 1800 мм необходимо установить третью консоль.

Не подходит для Vplus, тип 10!

Тип монтажного комплекта	10	11-33
Расстояние от стены, в мм	60	30 или 50

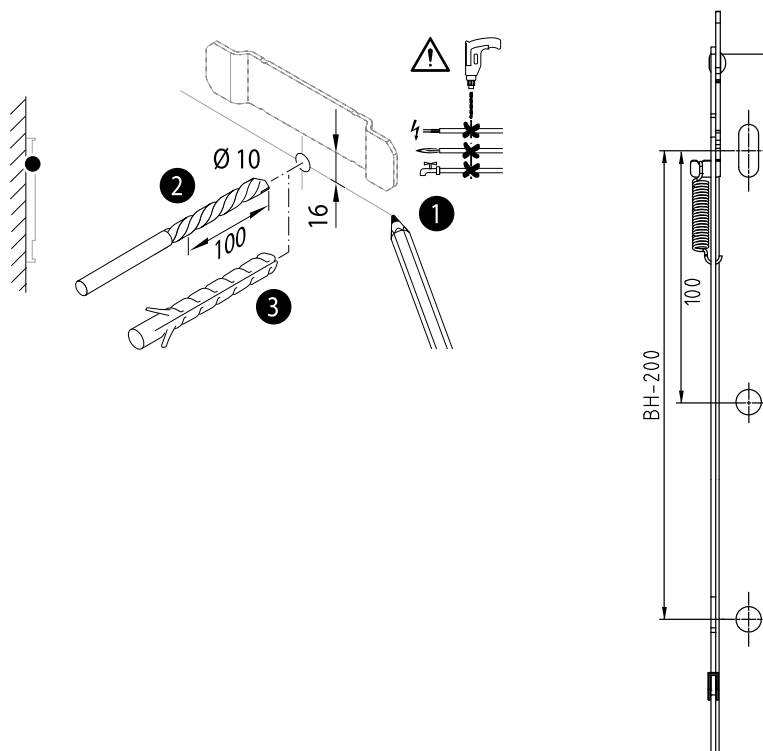
Соответствует классам требований I и II.



Арт. №		
Комплект из 2 элементов	3. консоль, кронштейн	Монтажная высота
Тип 11-33, отступ от стены = 30 мм		
ZB0262 0001	ZB0263 0001	300 мм
ZB0262 0002	ZB0263 0002	400 мм
ZB0262 0003	ZB0263 0003	500 мм
ZB0262 0004	ZB0263 0004	554 мм
ZB0262 0005	ZB0263 0005	600 мм
ZB0262 0007	ZB0263 0007	900 мм
ZB0262 0008	ZB0263 0008	954 мм
Тип 11-33, отступ от стены 50 мм		
ZB0266 0001	ZB0267 0001	300 мм
ZB0266 0002	ZB0267 0002	400 мм
ZB0266 0003	ZB0267 0003	500 мм
ZB0266 0004	ZB0267 0004	600 мм
ZB0266 0006	ZB0267 0006	900 мм
Тип 10, отступ от стены 60 мм		
ZB0266 0007	ZB0267 0007	300 мм
ZB0266 0008	ZB0267 0008	400 мм
ZB0266 0009	ZB0267 0009	500 мм
ZB0266 0010	ZB0267 0010	600 мм
ZB0266 0012	ZB0267 0012	900 мм

2. Определение места отверстий

- Выполнить разметку отверстий (размеры подключений и расположение накладок см. стр. 55)
- Просверлить 2 отверстия диаметром 10 мм
- Начиная с монтажной длины 1800 мм просверлить посередине дополнительное отверстие
- Вставить дюбель



Внимание! Крепежный материал предназначен для монтажа в основания с достаточной несущей способностью. Тем не менее, тот или иной способ крепления следует всегда проверять на месте и использовать подходящий крепежный материал с учетом особенностей в месте установки! Для повышения несущих способностей можно использовать третий болт и дюбель.

Крепления настенные

Монтаж с помощью комплекта направляющих для настенного крепления

1. Описание

Комплект направляющих для настенного крепления для монтажа стальных панельных радиаторов Kermi, тип 12, 22 и 33.

Комплектация:

2 настенные направляющие для настенного крепления,
4 болта,
4 шайбы,
4 дюбеля.

Отступ от стены = 34 мм (при ВН 200 = 25 мм)

При монтажной длине свыше 1800 мм необходимо установить третью консоль.

Соответствует классам требований I и II.

Соответствует

классам требований

только в сочетании со

со специальной защитой от смещения



Арт. №	Комплект из 2 элементов	3. консоль, кронштейн	Монтажная высота
Для профильных стальных панельных радиаторов Profil			
ZB0297 0017	ZB0464 0001		200 мм, тип 22
ZB0297 0019	ZB0464 0002		200 мм, тип 33
ZB0297 0001	ZB0464 0003		300 мм
ZB0297 0002	ZB0464 0004		400 мм
ZB0297 0003	ZB0464 0005		500 мм
ZB0297 0004	ZB0464 0006		554 мм
ZB0297 0005	ZB0464 0007		600 мм
ZB0297 0007	ZB0464 0009		900 мм
ZB0297 0008	ZB0464 0010		954 мм
Для стальных панельных радиаторов Plan / Line			
ZB0297 0016	ZB0465 0001		200 мм, тип 22
ZB0297 0018	ZB0465 0002		200 мм, тип 33
ZB0297 0009	ZB0465 0003		300 мм
ZB0297 0010	ZB0465 0004		400 мм
ZB0297 0011	ZB0465 0005		500 мм
ZB0297 0012	ZB0465 0006		554 мм
ZB0297 0013	ZB0297 0013		600 мм
ZB0297 0014	ZB0465 0008		900 мм
ZB0297 0015	ZB0465 0009		954 мм


2. Определите минимальное количество точек крепления в зависимости от материала стены для класса требований 1-3

Материал стены	силикатный кирпич (KS12)/ бетон			керамический поризованный блок							
	12-33			22	33	12-33		12-33			
Тип				200	200	300-400		500-954			
Высота				200	200	300-400		500-954			
Длина	Класс требований										
	1-2	3	1-3	1-2	3	1-2	3	1-2	3	1-2	3
400	2	2	2	2	2	2	2	2	2	2	2
500	2	2	2	2	2	2	2	2	2	2	2
600	2	2	2	2	2	2	2	2	2	2	2
700	2	2	2	2	2	2	2	2	2	2	2
800	2	2	2	2	2	2	2	2	2	2	2
900	2	2	2	2	2	2	2	2	2	2	2
1000	2	2	2	2	2	2	2	2	2	2	2
1100-1200	2	2	2	2	2	2	2	2	3	2	2
1300-1400	2	3	2	2	3	2	2	3	3	2	3
1500-1600	2	3	2	2	3	2	2	3	3	3	3
1700-1800	3	3	3	3	3	3	3	3	3	3	3
1900-2000	3	3	3	3	4	3	3	3	4	3	4
2100-2200	3	4	3	3	4	3	3	4	4	3	4
2300-2400	3	4	3	3	4	3	3	4	4	4	4
2500-2600	3	4	3	3	4	3	3	4	5	4	5
2700-2800	3	4	3	3	5	3	4	4	5	4	5
2900-3000	3	4	3	3	5	3	4	4	5	4	5

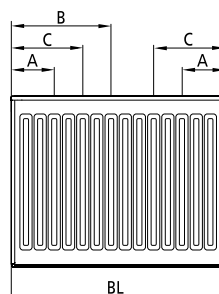
Крепления настенные

Монтаж с помощью комплекта направляющих для настенного крепления

3. Расположение точек крепления

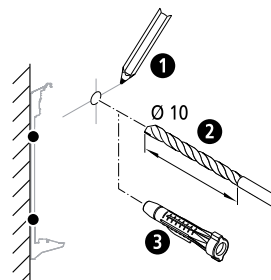
 Монтажная длина (BL)	2-5	3/5	4	5
	A	B	C	C
400-1000	*145/105	BL/2-95		
1100-1800	*145/105	BL/2-95		
1900-2100	*145/105	BL/2-95	645	
2200-2400	*145/105	BL/2-95	745	
2500-2700	*145/105	BL/2-95	855	645
2800-3000	*145/105	BL/2-95	945	705

* вентильный радиатор, сторона подключения

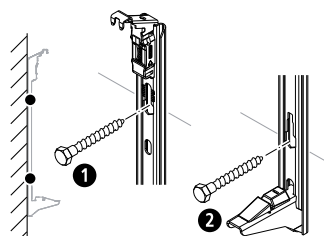
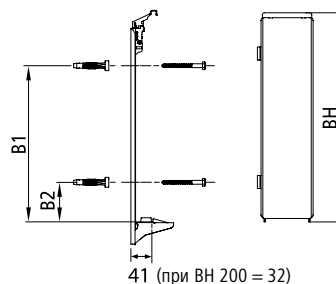


4. Монтаж консолей

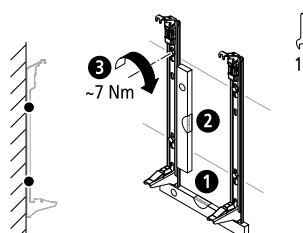
- Соблюдать количество точек крепления (см. таблицы п. 2 / стр. 85)
 - Определить минимальное количество, в зависимости от материала стены, для классов требований 1-3
- Соблюдать расположение точек крепления (см. п. 3 сверху)
- Выполнить разметку отверстий
 - Размеры радиатора см. Руководство по эксплуатации и монтажу радиатора.
- Проверить отверстия и вставить дюбели
 - Отверстия в керамических поризованных блоках сверлить без ударов
 - Вставить дюбели в стену до пояска
- Затянуть консоли от руки



ВН мм	В1 мм	В2 мм
200, тип 22	98	—
200, тип 33	99	30
300	200	76
400	300	76
500	400	76
554	454	76
600	500	76
750	650	76
900	800	76
954	854	76

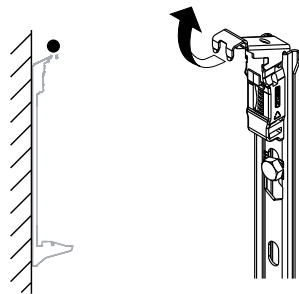


- Выровнять консоли по горизонтали и вертикали, а затем туго затянуть винты

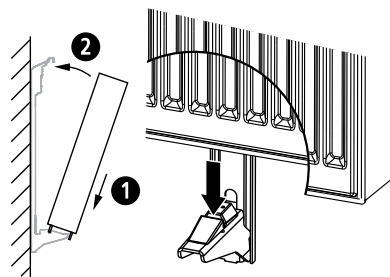


5. Монтаж и фиксация радиатора

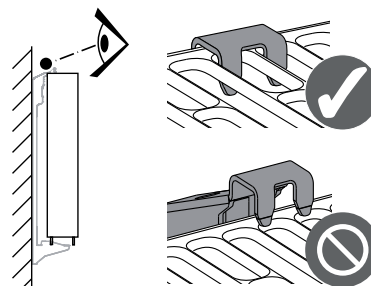
- Натянуть пружинный механизм консоли.



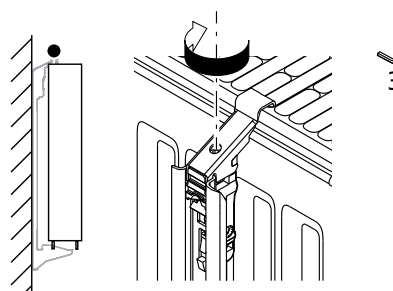
- Установить радиатор нижней стороной на опору консоли и по звукоизоляции завести в посадочное место, затем привести в вертикальное положение и надавить сверху.



- Проверить, зашел ли в зацепление пружинный механизм на всех консолях (визуальный контроль)



- Обеспечить защиту от сдвига и снятия путем затягивания верхнего винта

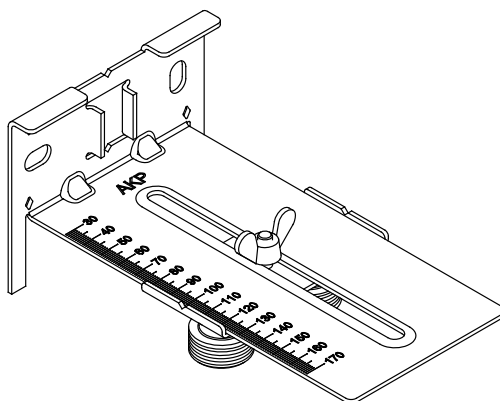


Монтаж с помощью универсального шаблона

Указания производителя

Допустимая область применения:

Универсальный шаблон монтажа может использоваться только для предварительного монтажа и и крепления подводящих труб, которые позже будут использоваться для подсоединения вентильных радиаторов Kermi. Любое другое использование является ненадлежащим и поэтому недопустимым!

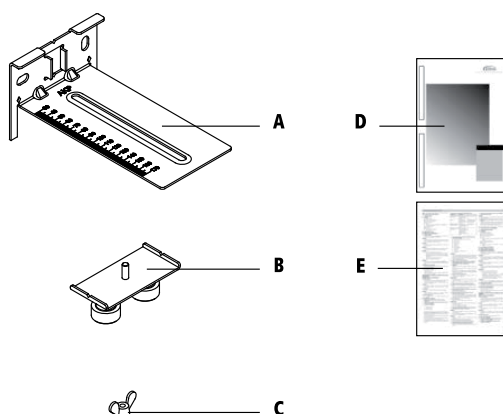


Арт. №

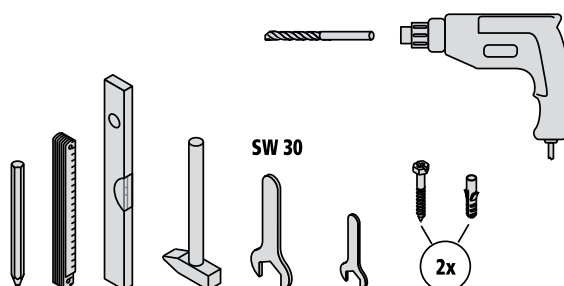
ZK0015 0001

Процесс монтажа

1. Перед установкой прочитайте руководство по монтажу!
2. Транспортировка и хранение только в защитной упаковке
3. Проверить содержимое упаковки на комплектность и наличие повреждений!
А Универсальный шаблон монтажа
В Кран
С Гайка-барашек
D Руководство по монтажу
Е Вкладыш с информацией на иностранных языках



4. Подготовить необходимый материал и инструмент.
Подобрать винты и дюбели, в зависимости от материала стены (не входят в комплект универсального шаблона монтажа)!

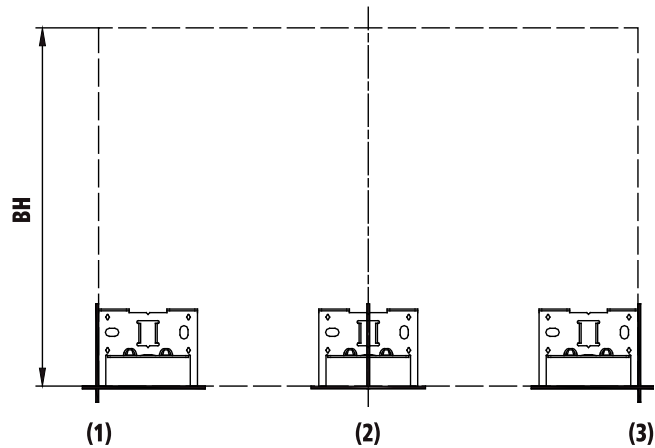
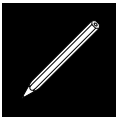


Процесс монтажа

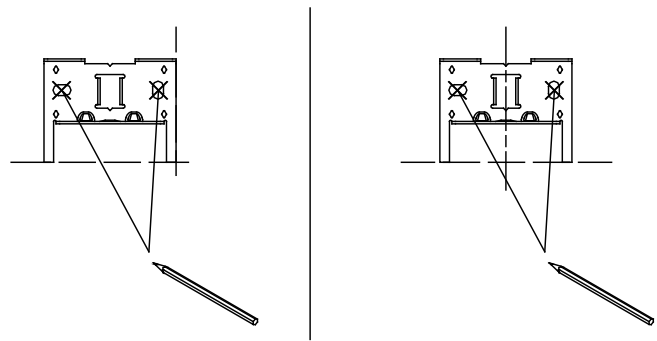
5. Определить положение универсального шаблона монтажа **(A)**.
Определить положение панельного вентильного радиатора.
Отметить на стене верхний и нижний край радиатора
(= нижняя и боковая кромка универсального шаблона монтажа).

При подключении радиатора по центру на стене необходимо отметить нижний край радиатора и его середину.

Положение **(1)** = подключение вентильного радиатора «слева»
Положение **(2)** = подключение вентильного радиатора «посередине»
Положение **(3)** = подключение вентильного радиатора «справа»

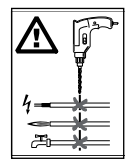


6. Сделать разметку отверстий
Расположить универсальный шаблон монтажа **(A)** по разметке на стене и отметить оба отверстия. Определить диаметр отверстий в соответствии с использованными дюбелями.

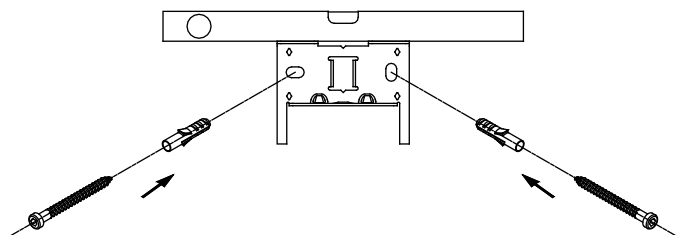
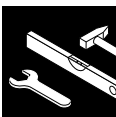


7. Просверлить отверстия для дюбелей
Внимание: крепежный материал следует выбирать в зависимости от свойств оснований с учетом особенностей в месте установки.

Опасно для жизни! При проведении работ не повредите водо- и газопроводные линии, а также электропроводку!



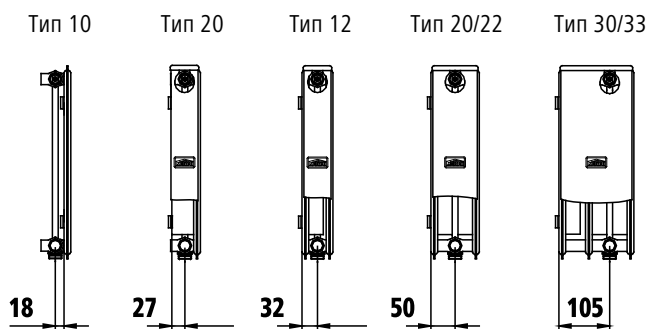
8. Закрепить универсальный шаблон монтажа **(A)** с помощью подходящих винтов и дюбелей на стене.
Расположить универсальный шаблон монтажа **(A)** по разметке на стене и зафиксировать с помощью крепежных винтов. Затем выровнять универсальный шаблон монтажа **(A)** с помощью ватерпаса и затянуть крепежные винты. При установке на стену без отделки для выравнивания слоя штукатурки может использоваться комплект для установки на стены без отделки **ZB0157001**, который входит в программу принадлежностей (не входит в комплект поставки).



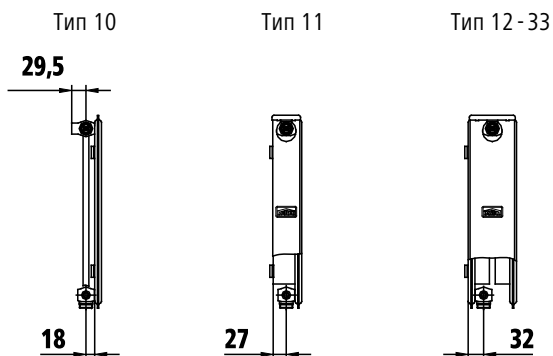
Монтаж с помощью универсального шаблона

Процесс монтажа

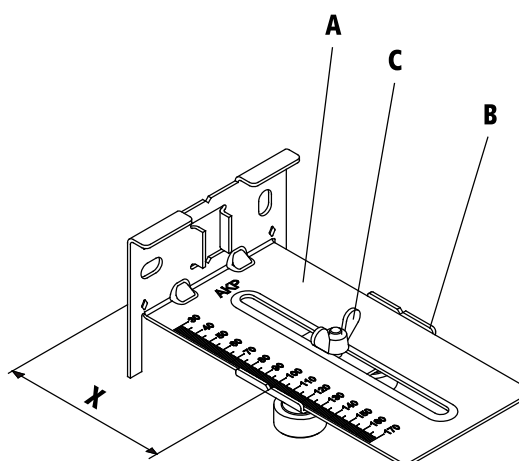
9.1 Подключение боковое внизу, размер



9.2 Подключение снизу по центру, размер

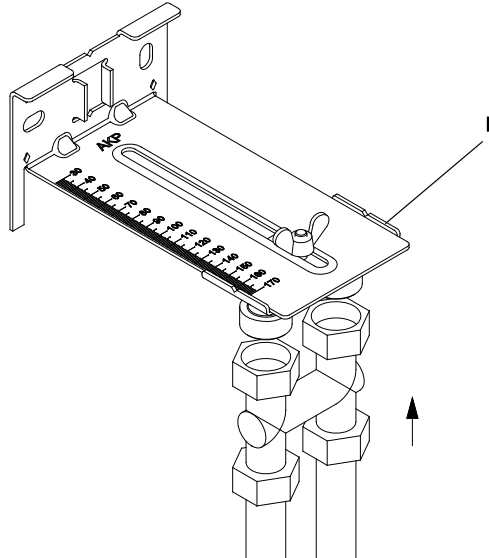


10. Установить желаемый отступ от стены «X» для подключений и зафиксировать кран (B) с помощью гайки-барашка (C).
Отступ от стены «X» = размеры подключений панельного вентильного радиатора (см. раздел 9.1 и 9.2) + отступ от стены соответствующего настенного крепления (см. руководство по монтажу соответствующего настенного крепления).
Если универсальный шаблон монтажа (A) устанавливается на стену без отделки без выравнивания слоя штукатурки, при определении отступа от стены следует дополнительно учитывать толщину будущего слоя штукатурки.



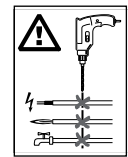
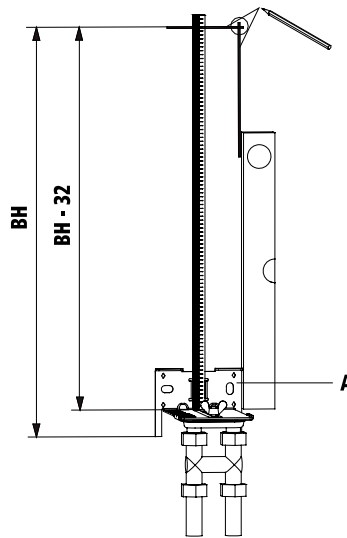
Процесс монтажа

11. Подсоедините резьбовые соединения к крану (B).
Трубы отопления могут прокладываться только на современном техническом уровне и подсоединяться с помощью стандартных резьбовых соединений к крану (B).



Внимание! Перед вводом в эксплуатацию отопительной системы необходимо проверить все подключения на герметичность.

12. Отметить точки крепежа соответствующего настенного крепления. Вставить метрическую линейку в направляющую универсального шаблона монтажа (A) и отметить ВН (= монтажная высота) радиатора. Затем перенести с помощью ватерпаса боковую кромку и середину радиатора по направлению вверх. Размеры просверливаемых отверстий для используемого настенного крепления содержатся в прилагаемом руководстве по монтажу комплекта для крепежа.



Опасно для жизни! При проведении работ не повредите водо- и газопроводные линии, а также электропроводку!

13. Сверление отверстий для креплений и монтаж использованного настенного крепления согласно прилагаемому руководству по монтажу.

Внимание! Материал ограждающих конструкций обладает определенными грузоподъемными свойствами. Тем не менее, необходимо проверить крепеж и способ крепления на месте установки и подобрать его, в случае необходимости, с учетом конкретной монтажной ситуации!

14. Перед монтажом панельного вентильного радиатора Kermi следует удалить универсальный шаблон монтажа (A). Перед повторным применением универсального шаблона монтажа (A) следует проверить, находится ли он в надлежащем состоянии. Повреждения на уплотнительных поверхностях присоединительных штуцеров G 3/4" крана (B) не допускаются. При необходимости следует заменить комплект универсального шаблона монтажа!

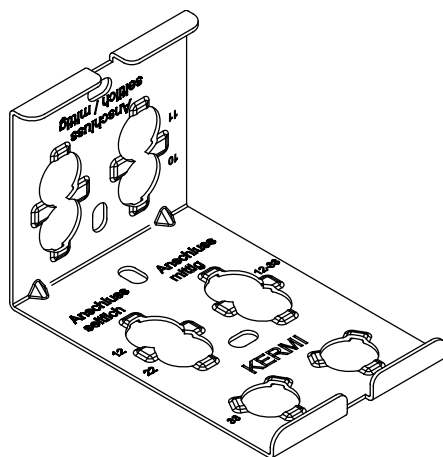
Монтаж с использованием шаблона предварительного монтажа

Указания производителя

Допустимая область применения:

Шаблон предварительного монтажа может использоваться только для предварительного монтажа и крепления подводящих труб, которые позже будут использоваться для подключения вентильных радиаторов Kermi. Шаблон предварительного монтажа подходит только для кронштейнов с расстояниями от стены 30 и 50 мм.

Любое другое использование является использованием не по назначению и поэтому недопустимо!



Арт. №

ZK0057 0001

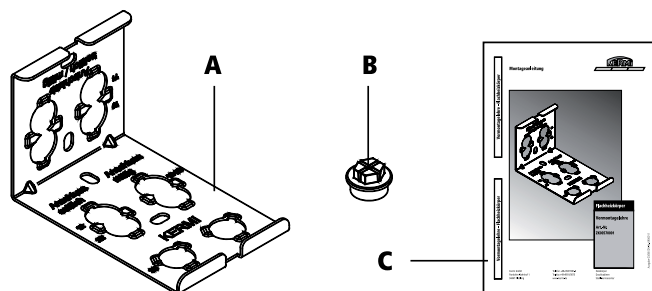
Процесс монтажа

1. Перед установкой внимательно прочитайте руководство по монтажу.
2. Транспортировка и хранение только в защитной упаковке
3. Проверить содержимое упаковки на комплектность и наличие повреждений.

A Шаблон предварительного монтажа

B Разделительные пробки (2x)

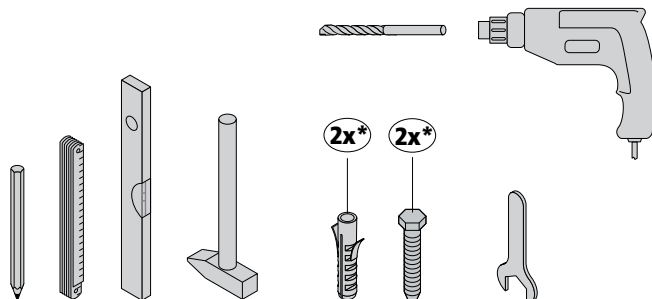
C Руководство по монтажу



Указание:

сменный комплект втулок, артикул ZK00580001

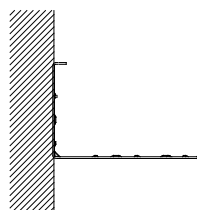
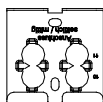
4. Подготовить необходимый материал и инструмент.



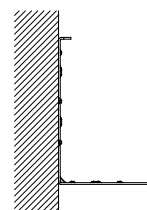
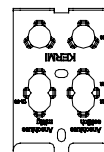
* Подобрать винты и дюбели, в зависимости от материала стены (не входят в комплект шаблона предварительного монтажа).

5. Определить положение установки
Соблюдать положение установки шаблона предварительного монтажа (**A**), в зависимости от типа.

Тип 12 - 33



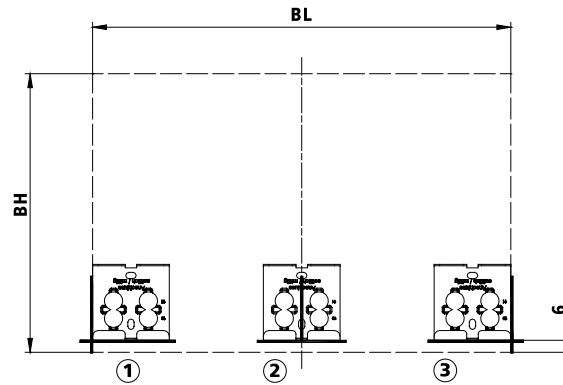
Тип 10 - 11



Внимание! Тип 10: расстояние от стены 50 мм / тип 11 - 33: расстояние от стены 30 мм

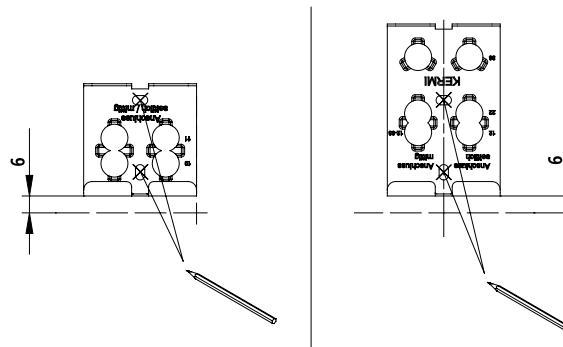
Процесс монтажа

6. Определить положение шаблона предварительного монтажа (A). Определить положение панельного вентильного радиатора. Отметить на стене нижний край радиатора и его край сбоку. При подключении радиатора по центру отметить на стене его нижний край и середину.



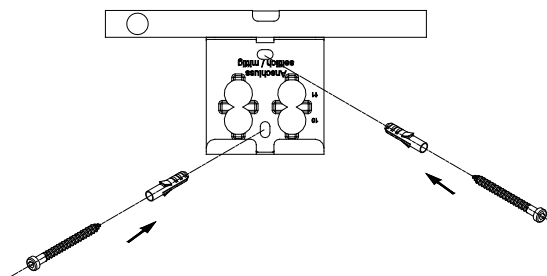
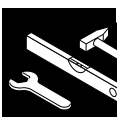
Внимание! Соблюдайте корректирующий размер 6 мм. Положение шаблона: 6 мм над нижним краем радиатора. Положение 1 = подключение внизу слева / Положение 2 = подключение «по центру» / Положение 3 = подключение снизу справа

7. Сделать разметку отверстий. Разместить шаблон предварительного монтажа (A) по разметке на стене и отметить оба отверстия для сверления. Определить диаметр отверстий в соответствии с использованными дюбелями.



8. Внимание: крепежный материал следует выбирать в зависимости от свойств оснований с учетом особенностей в месте установки.

9. Закрепить шаблон предварительного монтажа (A) с помощью соответствующих винтов и дюбелей на стене. Разместить шаблон предварительного монтажа (A) по разметке на стене и зафиксировать с помощью крепежных винтов. Затем выровнять его (A) с помощью уровня и надежно затянуть болты. При установке на стену без отделки для выравнивания слоя штукатурки может использоваться комплект для установки на стены без отделки ZV00460001, который входит в программу принадлежностей (не входит в комплект поставки).



Монтаж с использованием шаблона предварительного монтажа

Процесс монтажа

10. Вставить разделительные пробки (B), в зависимости от типа, в шаблон предварительного монтажа (A).

Положение (1) = для типа 12

Подключение снизу справа / слева и
Тип 12 - 33

Подключение снизу по центру

Положение (2) = для типа 22

Подключение снизу справа / слева

Положение (3) = для типа 33

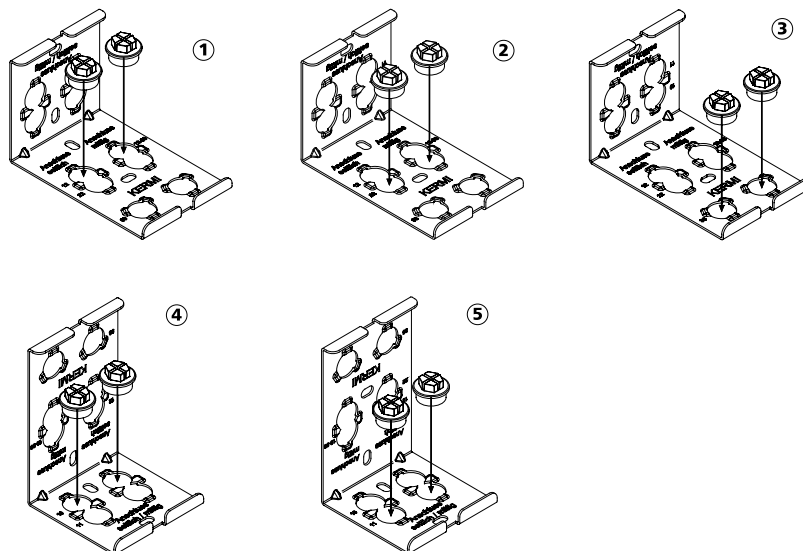
Подключение снизу справа / слева

Положение (4) = для типа 10

Подключение снизу справа / слева
и подключение снизу по центру

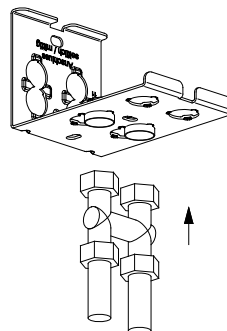
Положение (5) = для типа 11

Подключение снизу справа / слева
и подключение снизу по центру



11. Привинтить резьбовое соединение к разделительной пробке (B) вручную без использования инструмента.

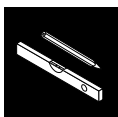
Трубы отопления могут прокладываться только на современном техническом уровне и подсоединяться к разделительной пробке (B) с помощью стандартных винтовых соединений.



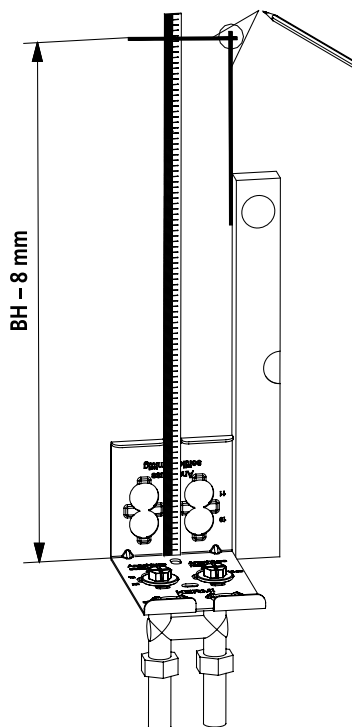
Внимание! Соединение «соединительная пробка (B) и резьбовое подключение» не является герметичным. Испытание системы давлением возможно только при наличии блокируемых винтовых соединений.

Процесс монтажа

- Отметить точки крепежа соответствующего настенного крепления. Вставить метрическую линейку в направляющую шаблона предварительного монтажа (A) и отметить ВН (= монтажная высота) радиатора. Затем перенести с помощью ватерпаса боковую кромку или середину радиатора по направлению вверх.



- Сверление отверстий для креплений и монтаж использованного настенного крепления согласно прилагаемому руководству по монтажу.
- Перед монтажом панельного вентильного радиатора Kermi следует удалить шаблон предварительного монтажа (A). Перед повторным применением шаблона предварительного монтажа (A) следует проверить, находится ли он в надлежащем состоянии. Повреждения на шаблоне предварительного монтажа (A) или на разделительной пробке (B) не допускаются. При необходимости заменить шаблон предварительного монтажа или разделительную пробку (B) [комплект из 10 элементов, арт. № ZK00580001].



Внимание! Материал ограждающих конструкций обладает определенными грузоподъемными свойствами. Тем не менее, необходимо проверить крепеж и способ крепления на месте установки и подобрать его, в случае необходимости, с учетом конкретной монтажной ситуации!

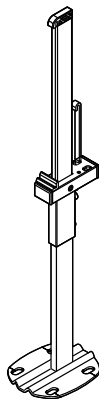
Крепление напольное

Монтаж при помощи сборной внутренней вертикальной консоли

Внутренняя вертикальная консоль, в разобранном виде

Комплектация:

- 1 опора консоли 30 x 10 мм,
- 1 верхняя часть, монтажная высота 300 - 554 мм или 600 - 954 мм с соединительной трубой,
- 1 несущая труба (с установочным винтом),
- 1 крюк (с шайбой и гайкой),
- 1 опора консоли,
- 1 подпорка для типа 11, 12, 33,
- 1 подпорка для типа 22,
- 2 колпачка.



Соответствует классам требований I и II

Арт. №		Арт. №	
Установка на черновом полу			
ZB0148 0001	белый, ВН 300, 400, 500 и 554 мм (высота опоры консоли: 245 мм, расстояние между черновым полом и радиатором = 300 мм)	ZB0146 0001	белый, ВН 300, 400, 500 и 554 мм (высота опоры консоли: 115 мм, чистовой пол/радиатор = 170 мм)
ZB0148 0002	белый, ВН 600, 750, 900 и 954 мм (высота опоры консоли: 245 мм, расстояние между черновым полом и радиатором = 300 мм)	ZB0146 0002	белый, ВН 600, 750, 900 и 954 мм (высота опоры консоли: 115 мм, чистовой пол/радиатор = 170 мм)
ZB0148*	Цветной	ZB0146*	Цветной

* При заказе указывайте цвет и высоту радиатора

* При заказе указывайте цвет и высоту радиатора

Комплект внутренних вертикальных консолей, в разобранном виде для плоского панельного радиатора Vplus

Комплектация:

- 1 опора консоли с вертикальной трубой 30 x 10 мм,
- 1 верхняя часть, монтажная высота 300 - 500 мм или 600 - 900 мм с соединительной трубой,
- 1 несущая труба (с установочным винтом),
- 1 крюк (с шайбой и гайкой),
- 2 опоры консоли,
- 1 подпорка для радиатора Vplus, тип 20 - 33,
- 2 колпачка.



Соответствует классам требований I и II

Арт. №	
Монтаж на черновом и чистовом полу	
ZB0472 0001	Белый, ВН 300, 400 и 500 мм
ZB0472*	Цветной, ВН 300, 400 и 500 мм
ZB0473 0001	Белый, ВН 600, 750 и 900 мм
ZB0473*	Цветной, ВН 600, 750 и 900 мм

* При заказе указывайте цвет и высоту радиатора

Комплект внутренних центральных консолей, в разобранном виде для плоского панельного радиатора Vplus

Комплектация:

- 2 опоры консоли с вертикальной трубой 30 x 10 мм,
- 2 верхние части, монтажная высота 300 - 500 мм или 600 - 900 мм с соединительной трубой,
- 2 несущие трубы (с установочным винтом),
- 1 крюк (с шайбой и гайкой),
- 4 опоры консоли,
- 2 подпорки для типа 20 - 33,
- 1 соединительный уголок, вкл. винты.



Соответствует классам требований I и II

Арт. №	
Монтаж на черновом и чистовом полу	
ZB0474 0001	Белый, ВН 300, 400 и 500 мм
ZB0474*	Цветной, ВН 300, 400 и 500 мм
ZB0475 0001	Белый, ВН 600, 750 и 900 мм
ZB0475*	Цветной, ВН 600, 750 и 900 мм

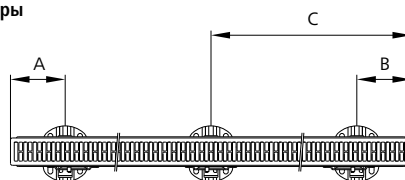
* При заказе указывайте цвет и высоту радиатора

Расстояния и количество консолей

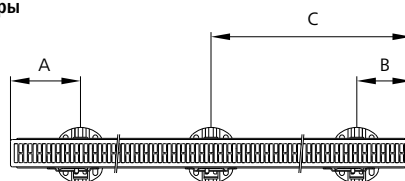
Тип	Сторона вентиля Размер «А»	Сторона воздухопускного клапана Размер «В»	* Размер «С» BL от ≥ 1800
therm-x2 Компактные многопанельные радиаторы (FK0, PK0, PNO, PLK)			
Тип 10/11 BL 400 - 3000	118	118	* BL/2 - 16,5
Тип 12-33 BL 400 - 3000	118	118	* BL/2 - 50
therm-x2 Вентильные радиаторы (FTV, PTV, PLV)			
Тип 10/11 BL 400 - 3000	151	118	* BL/2 - 16,5
Тип 12-33 BL 400 - 3000	151	118	* BL/2 - 50
therm-x2 Радиаторы Vplus (FTP, PTP, PLP)			
Тип 10-33 BL 300 - 2600	151	118	BL/2

При монтажной длине свыше 1800 мм необходимо установить третью консоль.

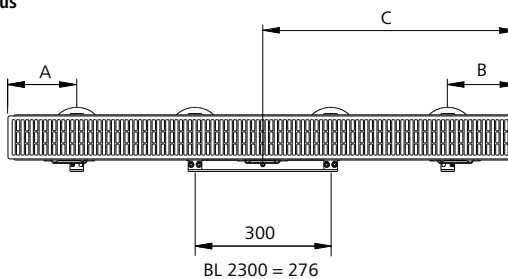
Компактные радиаторы



Вентильные радиаторы



Радиаторы Vplus



Внимание! *Тип 10/11, BL 2300, размер C = BL/2 /

*Тип 12-33, BL 2300, размер C = BL/2 - 34 / Учитывать расположение перегородок

Указание: учитывать BL и тип в моделях FTV/PTV/PLV, тип 11 дополнительно требуется боковой выравниватель ZB01450001 при монтаже типа 10 для каждой консоли требуется комплект принадлежностей ZB01520001.

Крепление напольное

Монтаж при помощи внутренней вертикальной консоли

Область применения

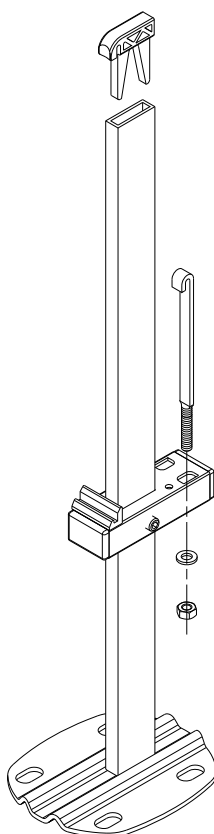
Стальные панельные радиаторы Kermi могут устанавливаться с помощью комплекта внутренней консоли, состоящего из:

- 1 опора консоли с вертикальной трубой 30 x 10 мм,
- 1 несущая труба (с установочным винтом),
- 1 крюк (с шайбой и гайкой),
- 1 опора консоли
- 1 подпорка для типов 11, 12 и 33,
- 1 подпорка для типа 22,
- 2 колпачка.

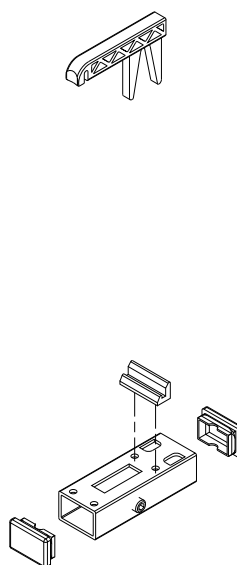
Монтажная высота в мм	300	400	500	554	600	750	900	954
Вертикальная труба, в мм	460	460	460	460	760	760	760	760

Соответствует классам требований I и II

Тип 11/12/33



Тип 22



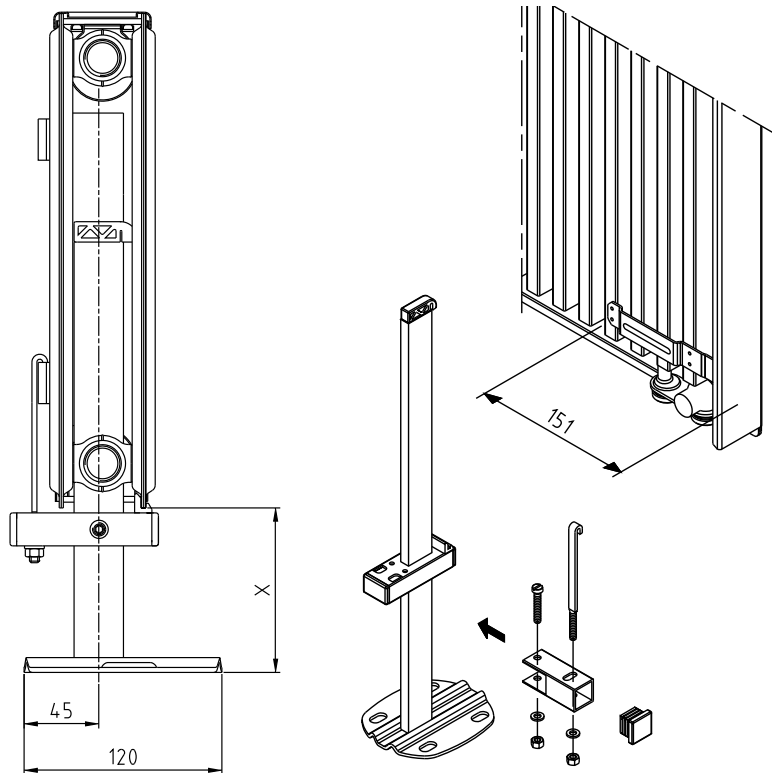
Арт. №	
ZB0138 0001	Белый, ВН 300, 400, 500 и 554 мм (длина трубы 460 мм)
ZB0138*	Цветной
ZB0138 0002	Белый, ВН 600, 750, 900 и 954 мм (длина трубы 760 мм)
ZB0138*	Цветной

* При заказе указывайте цвет и длину трубы

Указание: невозможно на радиаторах Vplus.

Завершающий этап монтажа

- Зацепить крюк за нижнюю накладку-петлю радиатора и вставить его в продольное отверстие несущей трубки
- Гайку с шайбой насадить на резьбу
- Закрепить консоль с радиатором, затягивая гайку на крюке



* при монтажной длине 2300 мм= 267

x = макс. 300 мм
(от нижнего края опоры консоли)

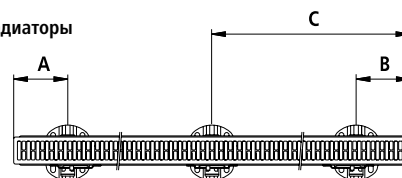
Указание: при использовании вентильного радиатора 11 типа на стороне подключения необходимо использовать боковую вставку (ZB01450001) при монтаже 10 типа на каждую консоль нужно комплектующее ZB01520001

Установка радиатора на полу

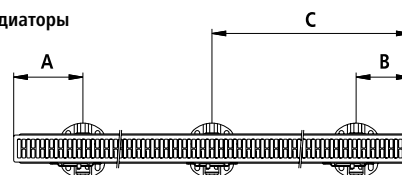
- Разместить радиатор на месте установки и выровнять его
- Разметить места отверстий и просверлить их в отмеченных точках
- Радиатор выровнять и закрепить на полу, используя подходящие дюбели и винты

Тип	Сторона вентилей Размер «А»	Сторона воздухопускного клапана Размер «В»	* Размер «С» BL от ≥ 1800
Компактные многопанельные радиаторы therm-x2 (FKO, PKO, PNO, PLK)			
Тип 10/11 BL 400 - 3000	118	118	* BL/2 - 16,5
Тип 12 - 33 BL 400 - 3000	118	118	* BL/2 - 50
Вентильные радиаторы therm-x2 (FTV, PTV, PLV)			
Тип 10/11 BL 400 - 3000	151	118	* BL/2 - 16,5
Тип 12 - 33 BL 400 - 3000	151	118	* BL/2 - 50

Компактные радиаторы



Вентильные радиаторы



Внимание! * Тип 10/11 с BL 2300, размер C = BL/2

* Тип 12 - 33 с BL 2300, размер C = BL/2 - 34. Строго соблюдайте расстояние и расположение консолей!

Крепление напольное

Монтаж с помощью комплекта внутренних вертикальных консолей Vplus

Область применения

Комплект консолей состоит из:

1 опора консоли с вертикальной трубой 30 x 10 мм,
1 несущая труба (с установочным винтом),
1 крюк (с шайбой и гайкой),
2 опоры консоли,
2 колпачка,
1 подпорка.

Соответствует классам требований I и II.

Комплект центральных консолей состоит из:

2 опоры консоли с вертикальной трубой 30 x 10 мм,
2 несущие трубы (с установочным винтом),
1 крюк (с шайбой и гайкой),
4 опоры консоли,
1 соединительный уголок, вкл. винты,
2 колпачка,
2 подпорки.

Использование со следующими монтажными высотами:

Вертикальная консоль для монтажной высоты 300, 400 и 500 мм (длина трубы 460 мм)

Вертикальная консоль для монтажной высоты 600, 750 и 900 мм (длина трубы 760 мм)

Указание:

применяется при монтажной длине от 500 мм
Только для монтажа на чистовом полу.

Комплект внутренних вертикальных консолей Vplus

Тип 20-33 ≤ монтажная длина 1600

ZB0462 0001	Белый ВН 300, 400, 500 мм (длина трубы 460 мм)
-------------	--

ZB0462 0002	Белый ВН 600, 750, 900 мм (длина трубы 760 мм)
-------------	--

ZB0462*	Цветной
---------	---------

* При заказе указывайте цвет и высоту радиатора

Комплект центральных внутренних консолей Vplus

Тип 20-33 ≤ монтажная длина 1800

ZB0463 0001	Белый ВН 300, 400, 500 мм (длина трубы 460 мм)
-------------	--

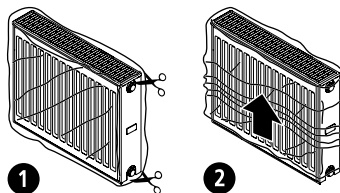
ZB0463 0002	Белый ВН 600, 750, 900 мм (длина трубы 760 мм)
-------------	--

ZB0463*	Цветной
---------	---------

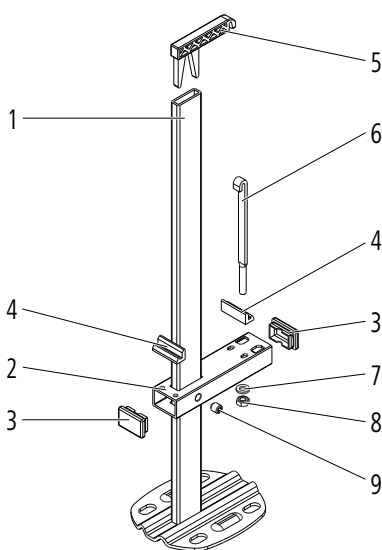
* При заказе указывайте цвет и высоту радиатора

Упаковка и комплект поставки

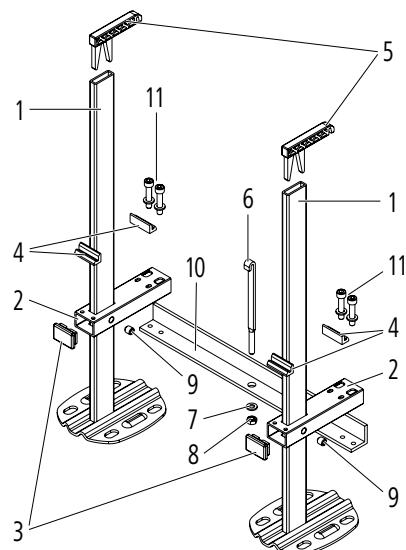
- Снимите упаковку с нижней и задней стороны радиатора в области нижних петель (рис. 1 и 2).



Наименование	ZB04620001	ZB04620002	ZB04630001	ZB04630002
1 Опора консоли ВН 460	1	-	2	-
1 Опора консоли ВН 760	-	1	-	2
2 Несущая труба	1	1	2	2
3 Колпачок	2	2	2	2
4 Опора консоли	2	2	4	4
5 Подпорка	1	1	2	2
6 Крюк	1	1	1	1
7 Шайба	1	1	5	5
8 Шестигранная гайка	1	1	1	1
9 Установочный винт	1	1	2	2
10 Соединительный уголок	-	-	1	1
11 Болт с цилиндрической головкой	-	-	4	4



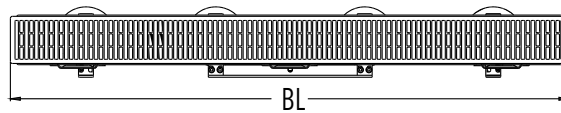
ZB04620001/ZB04620002



ZB04630001/ZB04630002

Количество вертикальных консолей зависит от монтажной длины

Тип	BL [мм] <1800	BL [мм] ≥1800
FTP / PTP / PLP	Вертикальный кронштейн – 2 шт.	Вертикальный кронштейн – 2 шт. Центральная консоль – 1 шт.

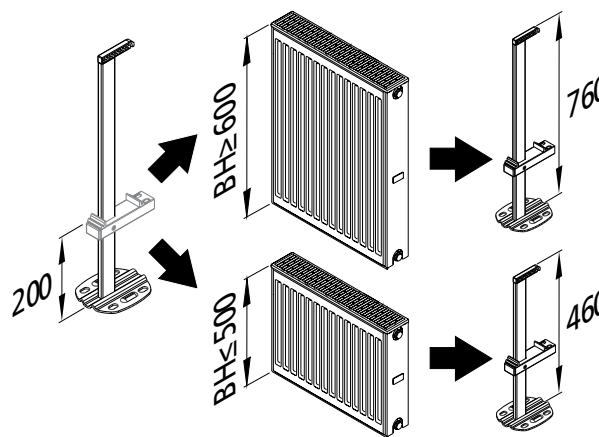


Длина трубы вертикальных консолей зависит от монтажной высоты

Использование со следующими монтажными высотами:

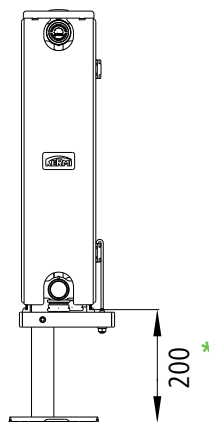
Вертикальная консоль для монтажной высоты ВН 300, 400 и 500 мм (длина трубы 460 мм)

Вертикальная консоль для монтажной высоты ВН 600, 750 и 900 мм (длина трубы 760 мм)

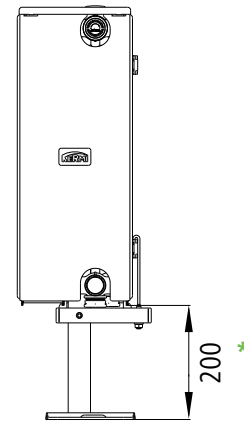


Монтаж типов 20/22 и 30/33

Тип 22



Тип 33



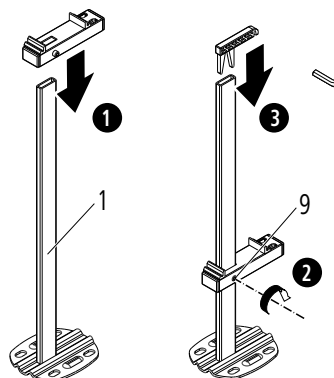
* Указание: размер для установки на готовом полу

Крепление напольное

Монтаж с помощью комплекта внутренних вертикальных консолей Vplus

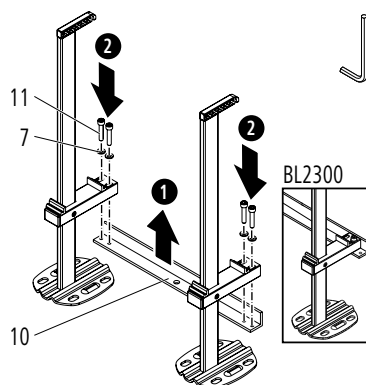
Предварительная сборка вертикальной консоли монтажная длина ≥ 1600 мм

- Соединить крюк и несущую трубу с помощью шестигранной гайки и шайбы, расположить опоры консоли и колпачки (рис. 1)
- Установить несущую трубу на опору консоли, зафиксировать установочный винт.
- Надеть опору сверху. (рис. 2).



Предварительная сборка вертикальной консоли монтажная длина ≥ 1800 мм

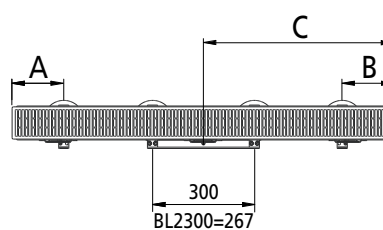
- Предварительная сборка вертикальной консоли как при длине ≤ 1600 , однако всего по одному колпачку от фасадной части воткнуть в несущую трубку
- Прикрепить уголок с помощью болтов к несущим трубкам
- Крюк и уголок соединить с помощью шестигранной гайки и шайбы



Расстояние до консолей

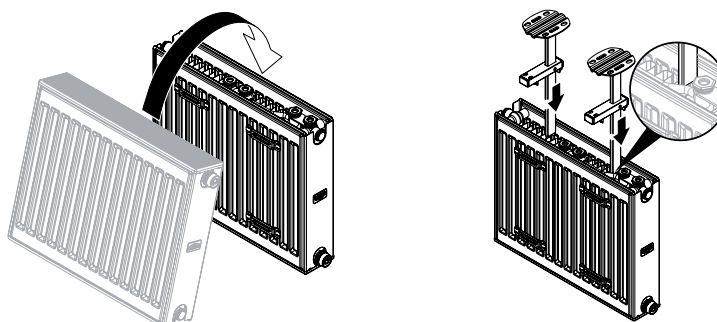
	A [мм]	B [мм]	C [мм]
therm-x2 Vplus (FTP, PTP, PLP)			
Тип 20-33 BL 500-2600	151*	118	BL/2

* Сторона вентиля



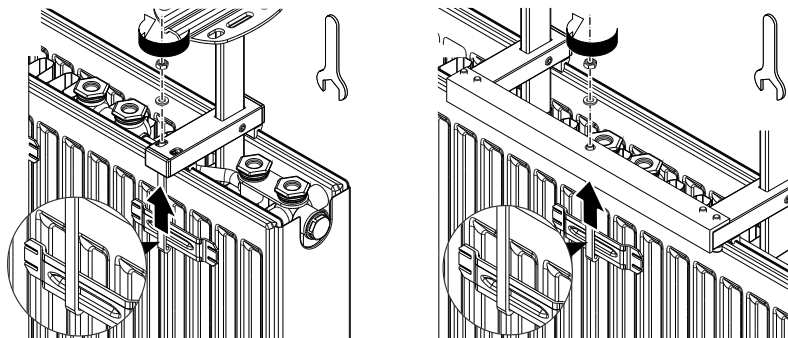
Процесс монтажа

1. Радиатор повернуть на 180°
2. Вставить опоры консоли в радиатор

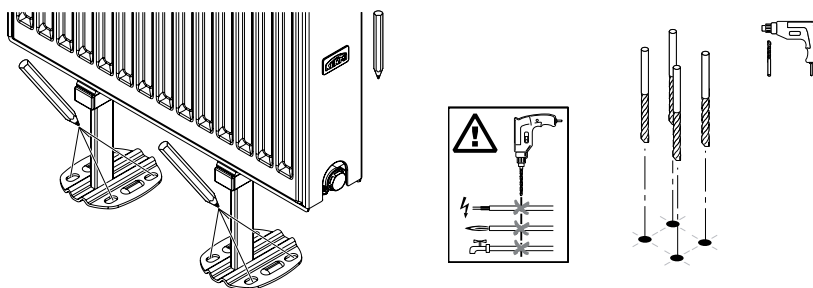


Процесс монтажа

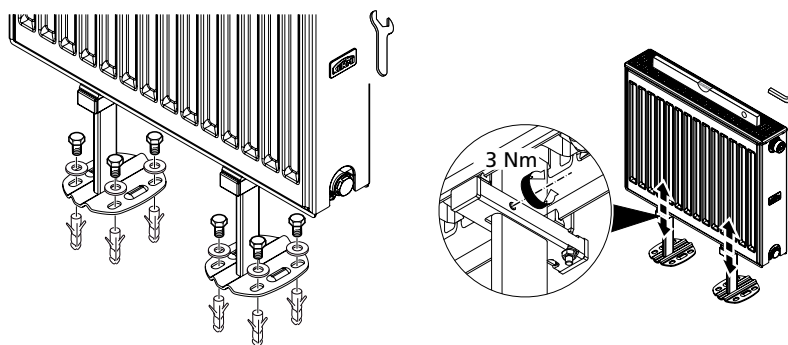
3. Закрепить консоль с радиатором, затягивая гайку на крюке
4. Радиатор снова повернуть на 180°



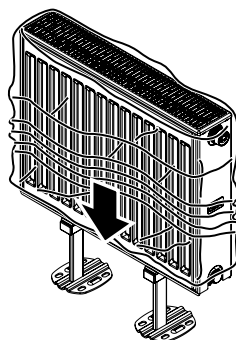
5. Выполнить разметку отверстий, просверлить отверстия и вставить дюбели



6. Затянуть консоли от руки
7. Выровнять радиатор по горизонтали, затянуть установочные винты для горизонтальной фиксации (10 Нм)



8. Снова надеть защитную упаковку от загрязнений и повреждений на стройплощадке.

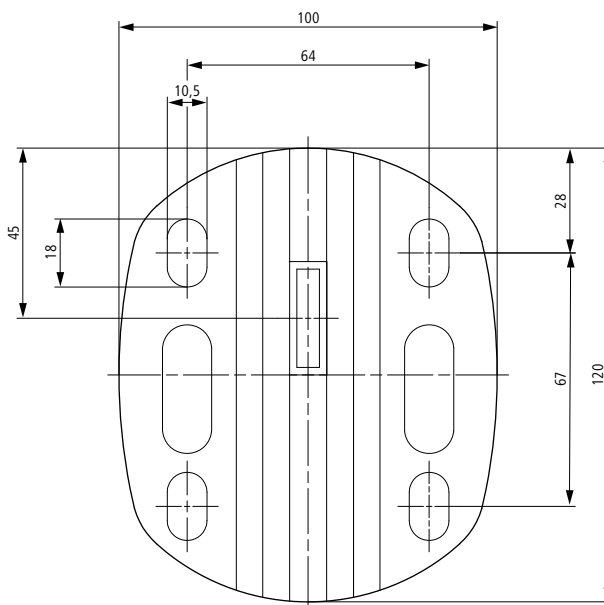


Крепление напольное

Монтаж при помощи внутренней вертикальной консоли

Схема сверления опоры консоли

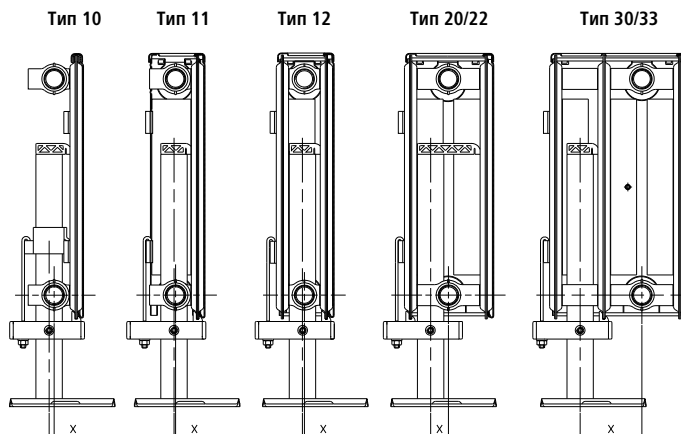
Чертеж действителен для частично внутренних и внутренних вертикальных консолей.



Данные для компактных и вентильных радиаторов

Тип	Размер X
10	6
11	2
12	2
22	20
33	70

Размер X = расстояние «подключение / середина трубки вертикальной консоли»



Крепление напольное

Монтаж при помощи комплекта внутренних вертикальных консолей

Область применения

Комплектация:

- 1 опора консоли с вертикальной трубой 60x10 мм,
- 1 несущая труба (с установочным винтом),
- 1 крюк (с шайбой и гайкой),
- 2 опоры консоли,
- 2 колпачка.

Соответствует классам требований I, II и III.

AK III только при монтажной высоте до 600 мм.

Использование со следующими монтажными высотами:

- Вертикальная консоль для монтажной высоты 300, 400, 500 и 554 мм (длина трубы 450 мм)
- Вертикальная консоль для монтажной высоты 600, 750, 900 и 954 мм (длина трубы 750 мм)

Использование со следующими монтажными длинами:

400 - 3000 мм



Арт. №		Арт. №	
Для типа 22		Для типа 33	
ZB0306 0001	Белый, ВН 300, 400, 500 и 554 мм (длина трубы 450 мм)	ZB0307 0001	Белый, ВН 300, 400, 500 и 554 мм (длина трубы 450 мм)
ZB0306 0002	Белый, ВН 600, 750, 900 и 954 мм (длина трубы 750 мм)	ZB0307 0002	Белый, ВН 600, 750, 900 и 954 мм (длина трубы 750 мм)
ZB0306*	Цветной	ZB0307*	Цветной
Для типа 22		Для типа 33	
ZB0338 0001	Белый, ВН 200 (длина трубы 310 мм)	ZB0339 0001	Белый, ВН 200 (длина трубы 310 мм)
ZB0338*	Цветной	ZB0339*	Цветной

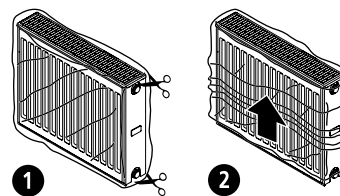
* При заказе указывайте цвет и высоту радиатора

* При заказе указывайте цвет и высоту радиатора

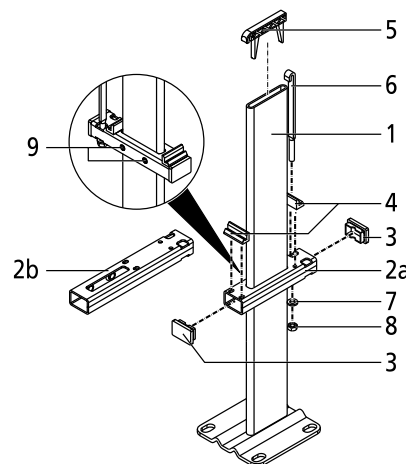
Указание: невозможно на радиаторах Vplus.

Упаковка и комплект поставки

- Снимите упаковку с нижней и задней стороны радиатора в области нижних петель (рис. 1 и 2).



Наименование	ZB03060001	ZB03060002	ZB03070001	ZB03070002
1 Опора консоли ВН 450	1	-	1	-
1 Опора консоли ВН 750	-	1	-	1
2a Несущая труба тип 22	1	1	-	-
2b Несущая труба тип 33	-	-	1	1
3 Колпачок	2	2	2	2
4 Опора консоли	2	2	2	2
5 Подпорка	1	1	1	1
6 Крюк	1	1	1	1
7 Шайба	1	1	1	1
8 Шестигранная гайка	1	1	1	1
9 Установочный винт	2	2	2	2

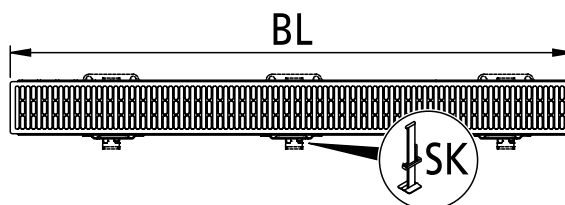


Крепление напольное

Монтаж при помощи комплекта внутренних вертикальных консолей

Количество вертикальных консолей зависит от монтажной длины

BL [мм] < 1800	BL [мм] ≥ 1800
2 x SK	3 x SK

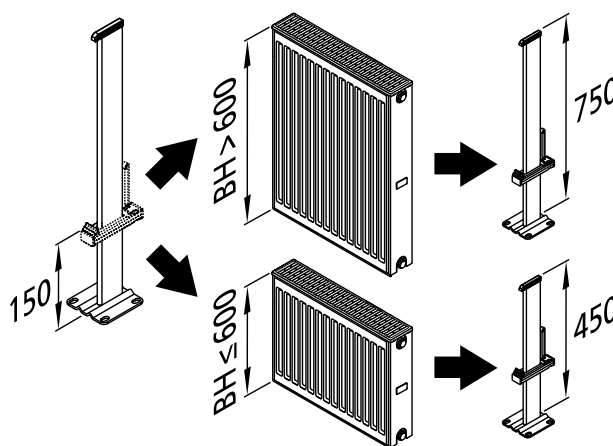


Длина трубы вертикальных консолей зависит от монтажной высоты

Использование со следующими монтажными высотами:

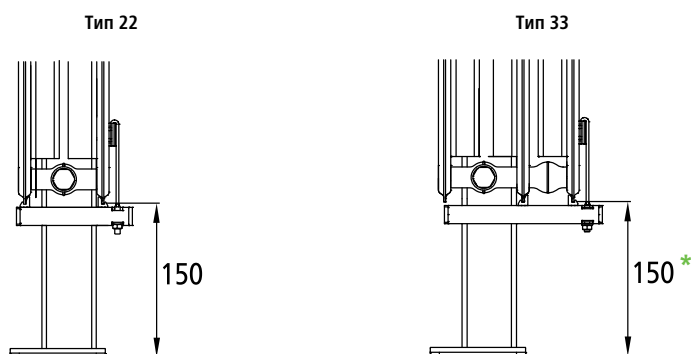
Вертикальная консоль для монтажной высоты BH 300, 400, 500 и 554 мм (длина трубы 450 мм)

Вертикальная консоль для монтажной высоты BH 600, 750, 900 и 954 мм (длина трубы 750 мм).



Указание: класс требований 2 действителен только при монтажной высоте до (BH): 300 - 954 мм
класс требований 3 действителен при монтажной высоте до (BH): 300 - 600 мм

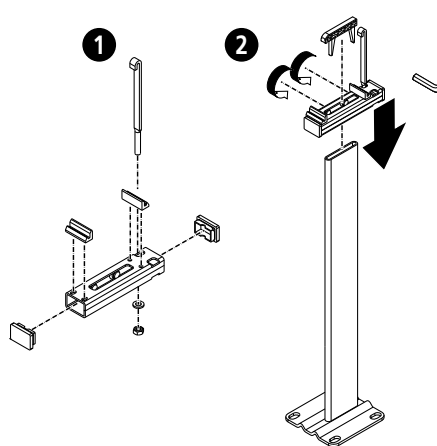
Монтаж



* Указание: размер для установки на готовом полу

Монтаж несущей трубки и крюка на опоре консоли

- Соединить крюк и несущую трубу с помощью шестигранной гайки и шайбы, расположить опоры консоли и колпачки (рис. 1)
- Установить несущую трубу на опору консоли, зафиксировать установочные винты. Надеть опору сверху. (рис. 2).



Расстояние до консолей

	A [мм]	B [мм]	C [мм]
--	--------	--------	--------

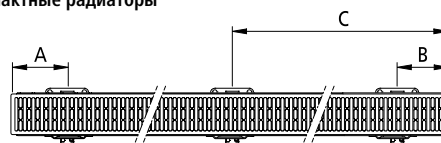
Компактные многопанельные радиаторы therm-x2 (FK0, PK0, PK0D, FK0D, FHO, PLK)

Тип 22-33, Монтажная длина BL 400-3000	118	118	BL/2-50
---	-----	-----	---------

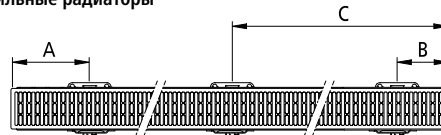
Профильные вентильные радиаторы therm-x2 (FTV, PTV, PLV)

Тип 12-33 BL 400-3000	151	118	BL/2-50
--------------------------	-----	-----	---------

Компактные радиаторы

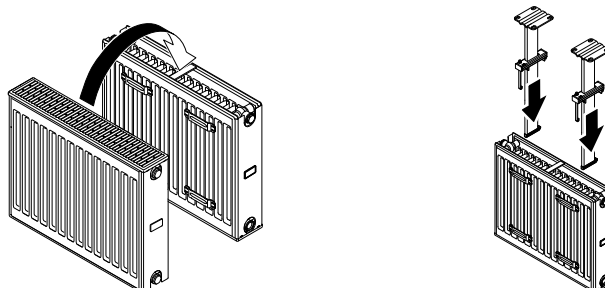


Вентильные радиаторы



Процесс монтажа A

1. Радиатор повернуть на 180°
2. Вставить опоры консоли в радиатор

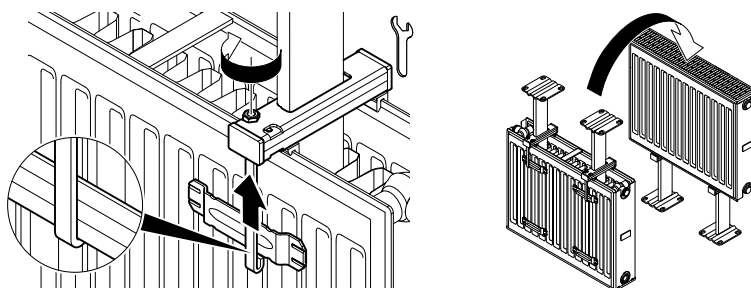


Крепление напольное

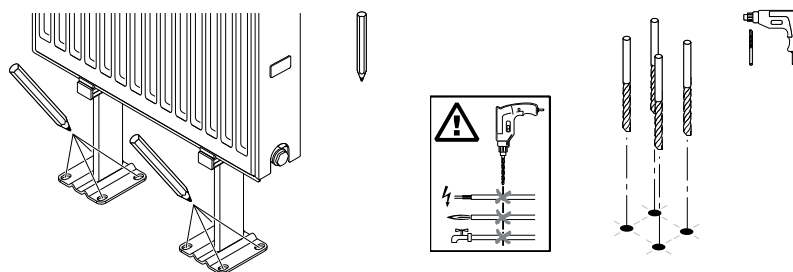
Монтаж при помощи комплекта внутренних вертикальных консолей

Процесс монтажа А

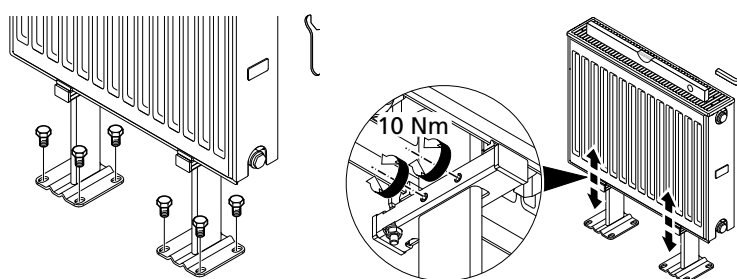
3. Закрепить консоль с радиатором, затягивая гайку на крюке
4. Радиатор снова повернуть на 180°



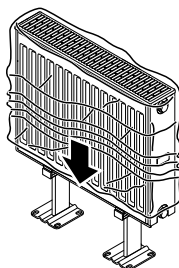
5. Выполнить разметку отверстий, просверлить отверстия и вставить дюбели



6. Затянуть консоли от руки
7. Выровнять радиатор по горизонтали, затянуть установочные винты для горизонтальной фиксации (10 Nm)

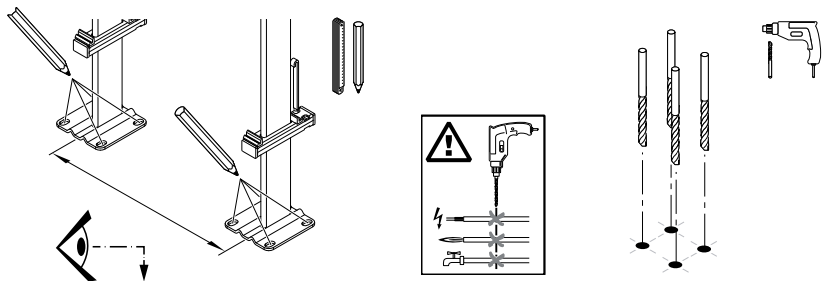


8. Снова надеть защитную упаковку от загрязнений и повреждений на стройплощадке.



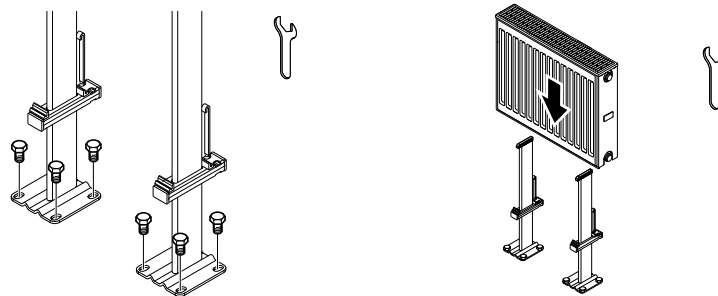
Процесс монтажа В

1. Выполнить разметку отверстий, просверлить отверстия и вставить дюбели

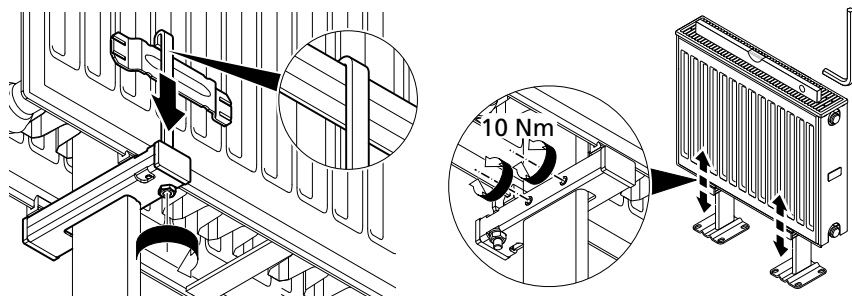


Указание: см. «Интервалы между консолями» стр. 107

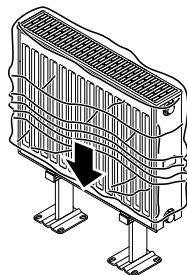
2. Затянуть консоли от руки
3. Радиатор вставить в опоры консоли



4. Закрепить консоль с радиатором, затягивая гайку на крюке
5. Вывернуть радиатор по горизонтали, затянуть установочные винты для горизонтальной фиксации (10 Нм)



6. Снова надеть защитную упаковку от загрязнений и повреждений на стройплощадке.

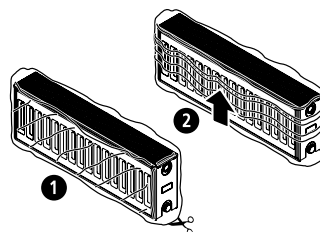


Крепление напольное

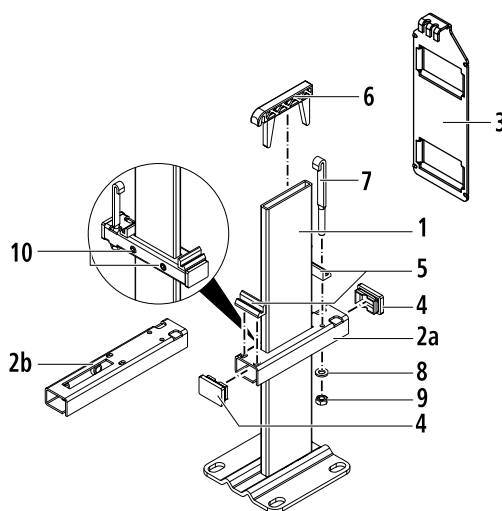
Монтаж при помощи комплекта внутренних вертикальных кронштейнов, высота 200

Упаковка и комплект поставки

- Снимите упаковку с нижней и задней стороны радиатора в области нижних петель (рис. 1 и 2).
- Проверьте комплектность содержимого упаковки вертикальной консоли

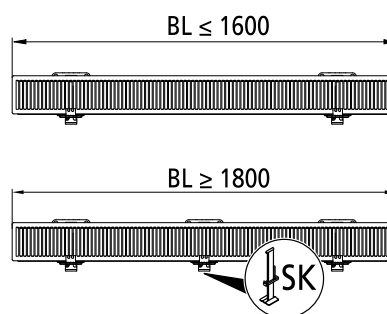


Наименование	ZB03380001	ZB03390001
	1 Опора консоли	1
2a Несущая труба T22	1	—
2b Несущая труба T33	—	1
3 Скоба	1	1
4 Колпачок	2	2
5 Опора консоли	2	2
6 Подпорка	1	1
7 Крюк	1	1
8 Шайба	1	1
9 Шестигранная гайка	1	1
10 Установочный винт	2	2

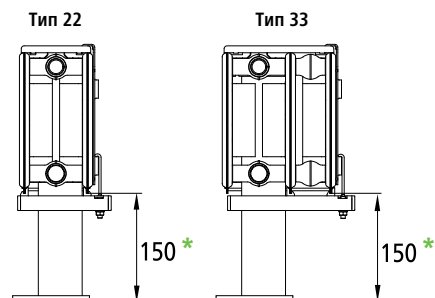


Количество вертикальных консолей зависит от монтажной длины

- В зависимости от монтажной длины плоского панельного радиатора используйте для его установки соответствующее количество вертикальных кронштейнов.
- До длины 1600 мм = 2 кронштейна
- От длины 1800 мм = 3 кронштейна



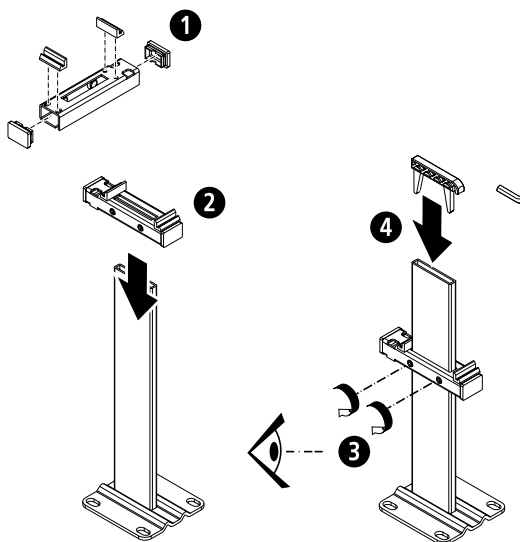
Монтаж типов 22 и 33



* Указание: размер для установки на готовом полу

Предварительная сборка вертикальной консоли

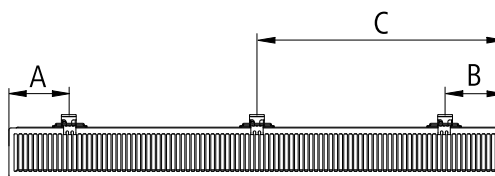
- Установить опоры консоли и колпачок (рис. 1)
- Несущую трубку надеть на опору консоли (рис.2)
- Установить расстояние от чистового пола 150 мм, зафиксировать установочные винты (рис. 3)
- Надеть опору сверху. (рис. 4).



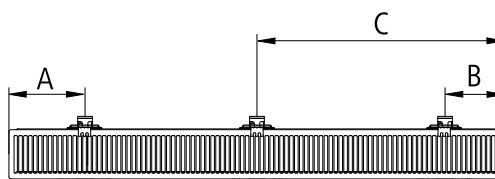
Расстояния для радиаторов Profil, Plan и Line при высоте 200

Тип	A [мм]	B [мм]	C [мм]
FK0, PK0, PLK	118	118	BL/2 - 50
FTV, PTV, PLV	151*	118	BL/2 - 50

* Сторона вентиля



FK0, PK0, PLK



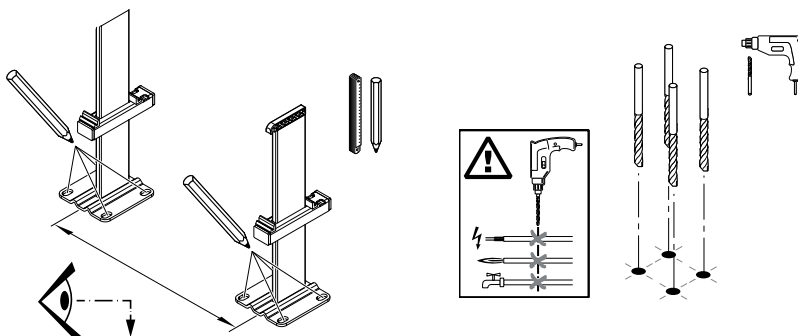
FTV, PTV, PLV

Крепление напольное

Монтаж при помощи комплекта внутренних вертикальных кронштейнов, высота 200

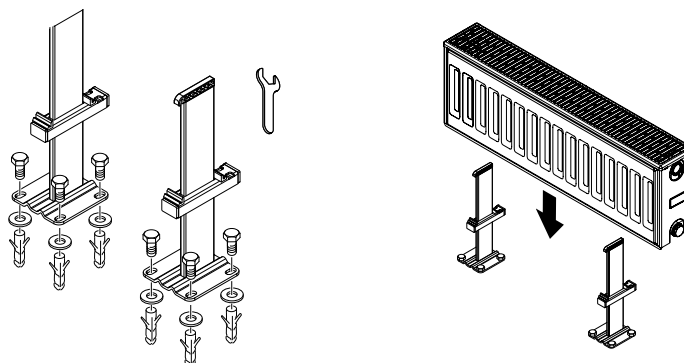
Процесс монтажа

1. Выполнить разметку отверстий, просверлить отверстия и вставить дюбели



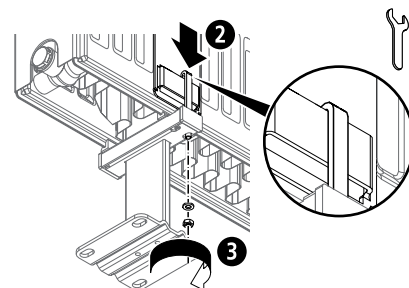
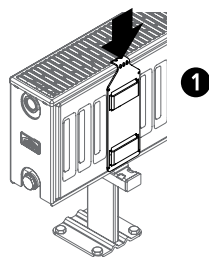
Указание: см. «Расстояния для радиаторов Profil, Plan и Line при ВН 200», стр. 111.

2. Затянуть консоли от руки
3. Радиатор вставить в опоры консоли

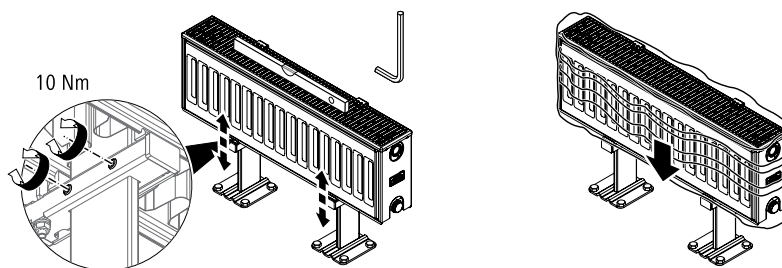


Процесс монтажа

4. Сверху необходимо вставить скобу в радиатор (рис.1)
5. Крюк необходимо вставить в нижнюю планку скобы (рис.2) и соединить с помощью шестигранной гайки с несущей трубой (рис.3)



6. Выровнять радиатор по горизонтали, затянуть установочные винты для горизонтальной фиксации (10 Nm)
7. Снова надеть защитную упаковку от загрязнений и повреждений на стройплощадке.



Крепление напольное

Монтаж с помощью наружной вертикальной консоли

Область применения

Все стальные панельные радиаторы Kermi могут устанавливаться с помощью наружной вертикальной консоли (за исключением монтажной высоты 200 мм).

Соответствует классам требований I, II и III до монтажной высоты радиатора 600 мм.
Соответствует классам требований I и II до монтажной высоты радиатора 954 мм.

Комплектация:

1 опора консоли с вертикальной трубой 60 x 10 мм,
1 колпачок.

Соответствует

классам требований

классов I, II, III



Арт. №	
ZB0308 0001	белый, длина трубы 450 мм
ZB0308 0002	белый, длина трубы 550 мм
ZB0308 0003	белый, длина трубы 600 мм
ZB0308 0004	белый, длина трубы 650 мм
ZB0308 0005	белый, длина трубы 750 мм
ZB0308 0006	белый, длина трубы 850 мм
ZB0308 0007	белый, длина трубы 900 мм
ZB0308 0008	белый, длина трубы 1050 мм
ZB0308 0009	белый, длина трубы 1200 мм
ZB0308*	Цветной

* При заказе указывайте цвет и высоту радиатора

Рекомендация:

чистой пол: длина трубы = ВН + 150 мм

черновой пол: длина трубы = высота + 300 мм

+ еще 70 мм при использовании опоры подоконника

Указание:

дополнительно требуется комплект опор для соответствующего типа.

ZB0309 0001 для типа 12 - 33

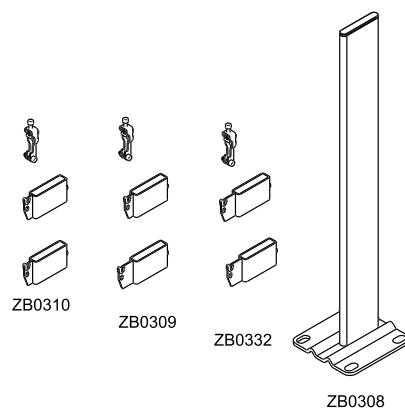
ZB0310 0001 для типа 10 + 11 (кроме исполнения Vplus)

ZB0332 0001 для типа 10, исполнение Vplus

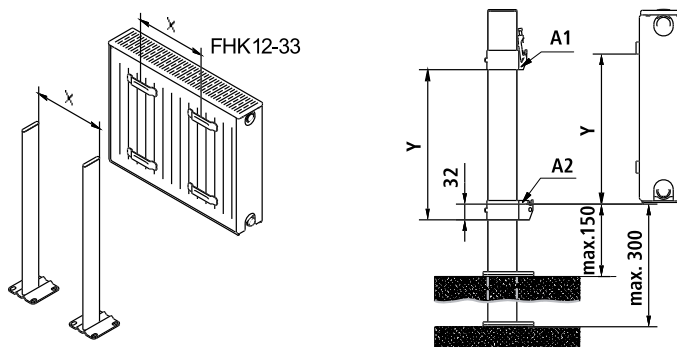
Подходящая карнизная опора: **ZC01050001** + **ZC01060001**

Необходимые детали

- Вертикальный кронштейн
- Комплект опор (в зависимости от типа радиатора)

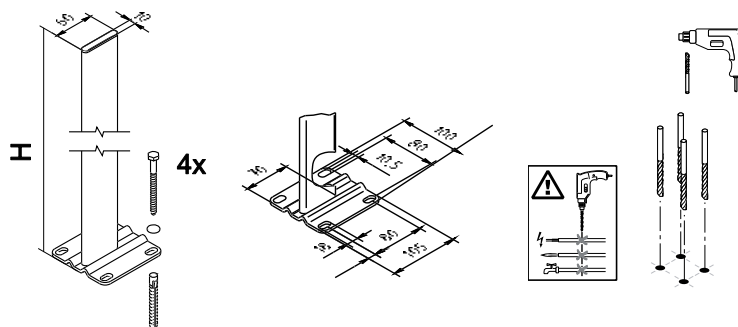


Расстояния



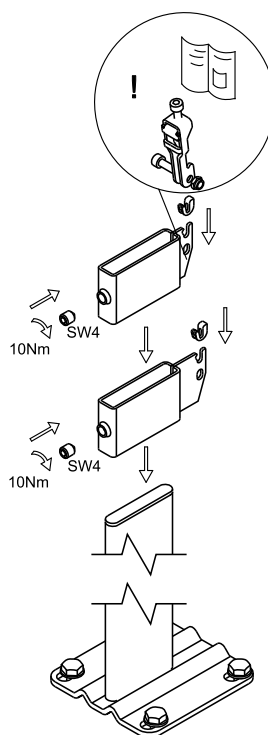
Процесс монтажа

1. Выполнить разметку отверстий, просверлить отверстия и вставить дюбели



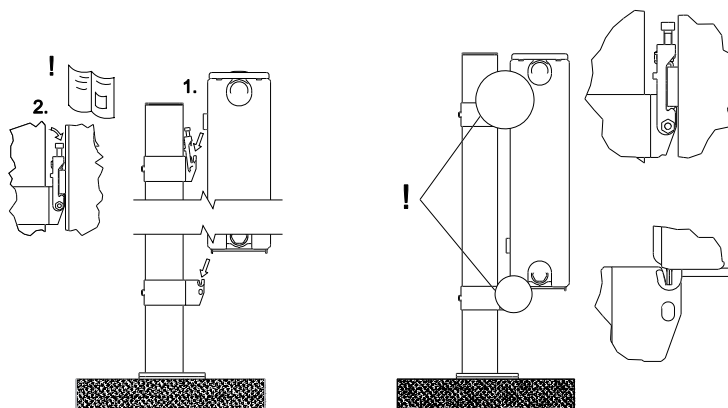
2. Разместить комплекты опор на опоре консоли и зафиксировать (10 Nm)
3. Вставить звукоизоляционные защелки

Указание: требуется соблюдать определения руководства по монтажу



4. Установить радиатор нижней стороной на комплект консолей и по звукоизоляции заведите в посадочное место, затем приведите в вертикальное положение и надавите сверху.
5. Верхний фиксатор зафиксировать и обеспечить защиту от смещения и соскока, затянув верхний болт
6. Еще раз проверить положение радиатора относительно верхнего и нижнего крепежного блока!

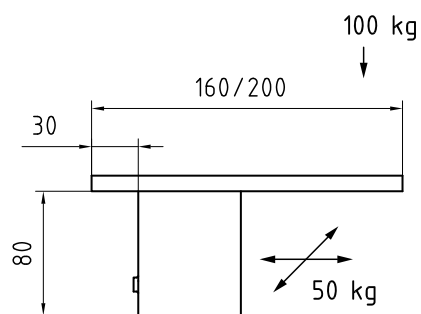
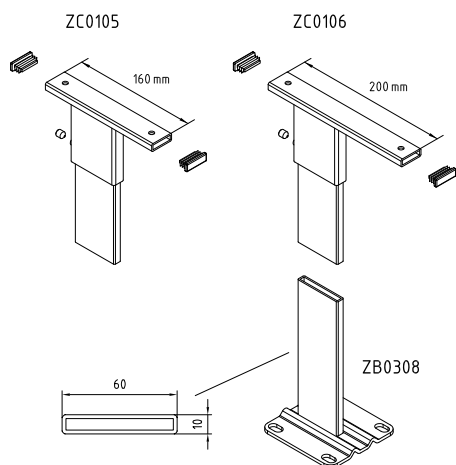
Указание: требуется соблюдать определения руководства по монтажу



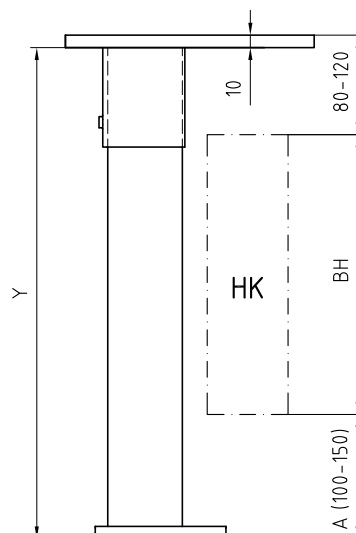
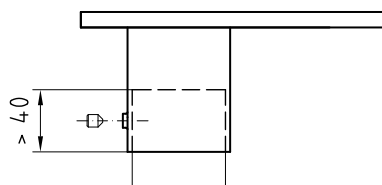
Подоконный кронштейн расположенного снаружи вертикального кронштейна

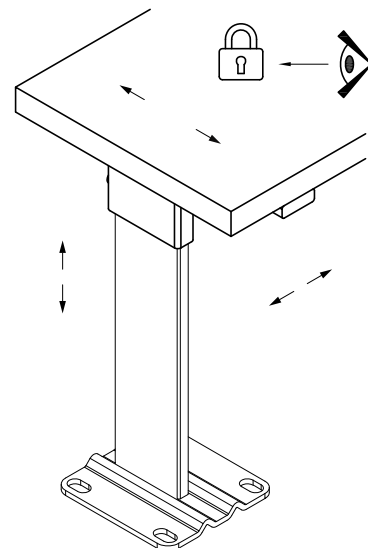
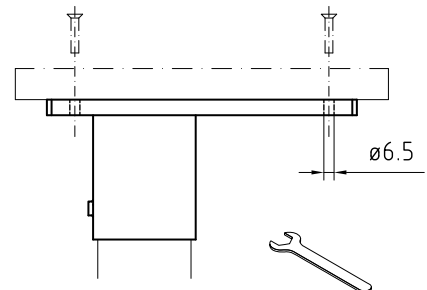
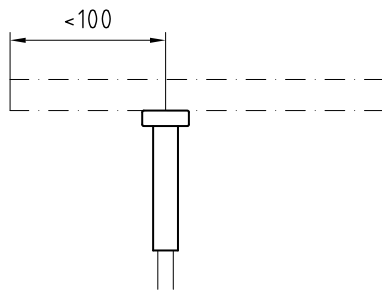
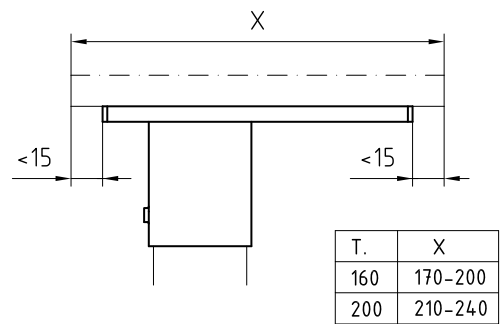
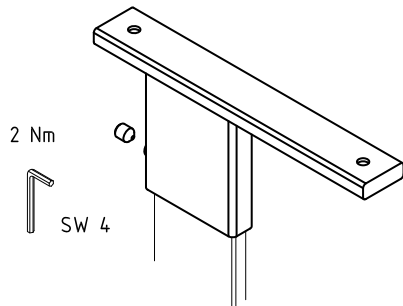
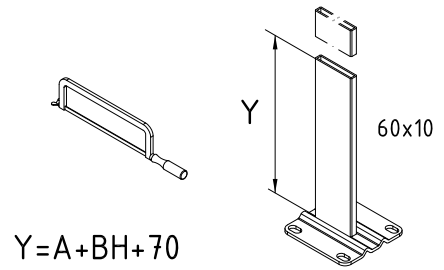
Область применения и технические характеристики

Подоконный кронштейн для вертикального кронштейна 60 x 10



Процесс монтажа





Карнизная опора

Область применения и технические характеристики

Подоконный кронштейн для стальные панельных радиаторов (FTV, PTV, PLV, FK0, PK0, PLK, FTR, PTR, PLP) тип 22 и 33

Диапазон регулирования 160 - 270 мм

Регулируемая высота 80 - 120 мм

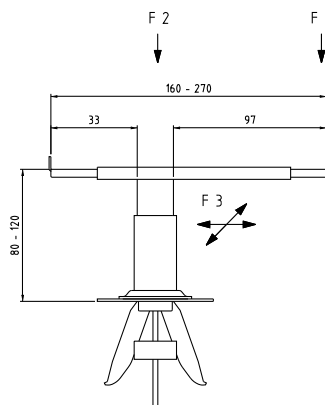
Допустимая статическая нагрузка на опору:

F1 = макс. 25 кг

F2 = макс. 50 кг

F3 = макс. 15 кг

Количество опор подоконника определяется предполагаемой нагрузкой. При динамической нагрузке нужно учитывать соответствующий коэффициент запаса прочности. (Становиться ногами на подоконник запрещено!)

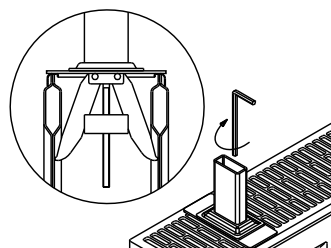


Арт. №

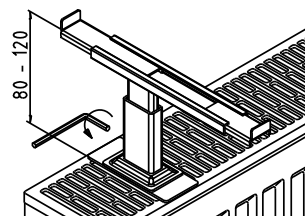
ZC0038 0001

Процесс монтажа

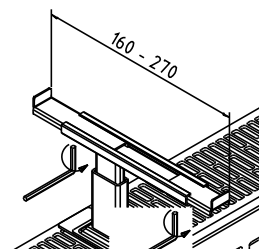
Вставить опору (C) с панелью подпорки (D) и предварительно установленным креплением (E) через верхний колпачок радиатора таким образом, чтобы крепление (E) расположилось между углублениями панели. (Крепление (E) не должно попасть на канал с теплоносителем). Находящийся в опоре (C) стяжной болт (G) затянуть с усилием 3-4 Нм.



«Верхний держатель» (B) вставить в опору (C) и отрегулировать по высоте. Зажимный винт (H) затянуть с усилием 3-4 Нм.



Установить необходимую длину скобы (A) (ширина подоконника). Оба винта (H) затянуть с усилием 3-4 Нм.



Полотенцедержатель

Чертежи полотенцедержателей с размерами

Полотенцедержатель для стальных панельных радиаторов.

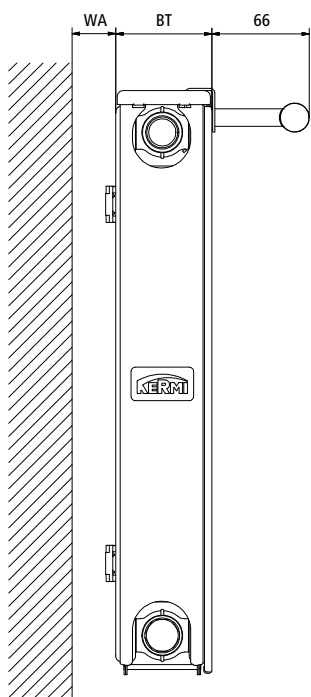
Для стальных панельных радиаторов Kermi Profil, Plan и Line, тип 11, 12, 22 и 33.

Монтажная глубина: 66 мм
Диаметр трубы: 20 мм
Нагрузочная способность: 5 кг.

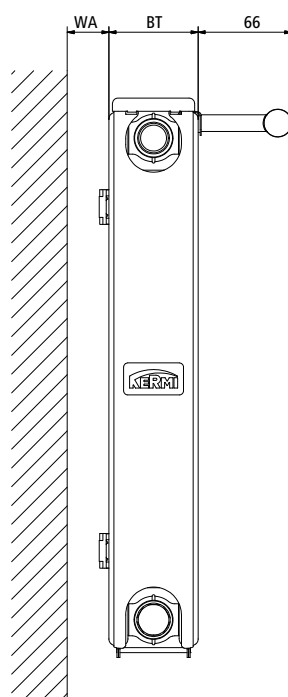
Комплектация:

- 1 полотенцедержатель,
- 2 зажима для плоского панельного радиатора Profil,
- 2 зажима для плоского панельного радиатора Plan / Line,
- 4 самоклеящиеся пластиковые наклейки,
- 2 винта с потайной головкой.

Стальные панельные радиаторы Plan / Line



Профильные стальные панельные радиаторы Profil



Арт. №	
ZC0119 0001	Белый, длина 400 мм
ZC0119 0002	Белый, длина 500 мм
ZC0119 0003	Белый, длина 600 мм
ZC0119 0004	Белый, длина 800 мм
ZC0119 0005	Хромированное исполнение, длина 400 мм
ZC0119 0006	Хромированное исполнение, длина 500 мм
ZC0119 0007	Хромированное исполнение, длина 600 мм
ZC0119 0008	Хромированное исполнение, длина 800 мм
ZC0119 0009	Нержавеющая сталь, длина 400 мм
ZC0119 0010	Нержавеющая сталь, длина 500 мм
ZC0119 0011	Нержавеющая сталь, длина 600 мм
ZC0119 0012	Нержавеющая сталь, длина 800 мм

Монтаж экрана теплового излучения

Монтаж экрана теплового излучения

В случаях, когда радиаторы располагаются перед оконными поверхностями, целесообразно использовать соответствующие панели на задней стенке радиатора во избежание теплопотерь. Для этого Kermi предлагает экран теплового излучения, с применением которого теплопотери сокращаются до 80 %.

Экран теплового излучения состоит из:

1 экран теплового излучения,

2 зажима-держателя,

2 фиксирующих зажима;

Начиная с длины 1800 мм дополнительно

1 зажим-держатель,

1 фиксирующий зажим.

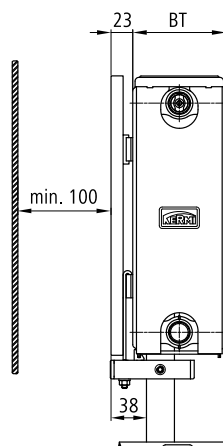
Примечание:

В радиаторах 10 типа экран теплового излучения с использованием внутренней консоли монтироваться не может.



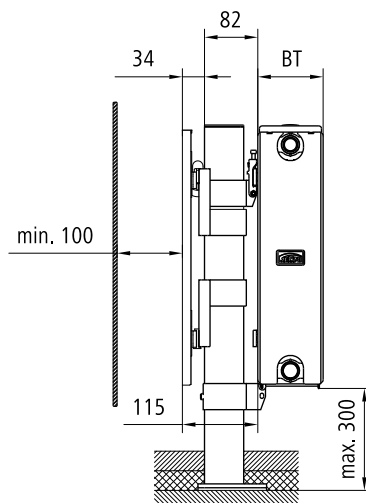
Монтажный чертеж:

Монтаж с внутренней вертикальной консолью



Монтажный чертеж:

Монтаж с наружной вертикальной консолью

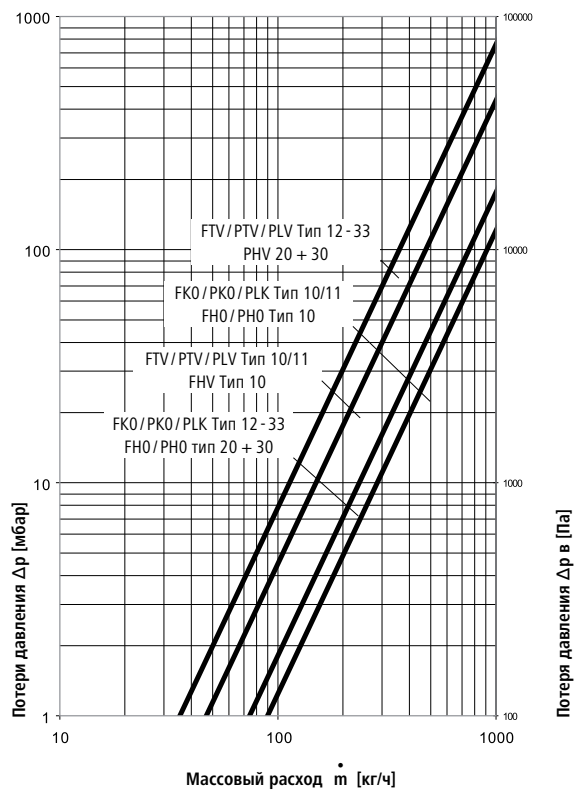


Потеря давления в стальных панельных радиаторах

Номограмма расхода и потери давления для FK0, FTV, FHO, FHV, PK0, PTV, PLK, PLV, PH0, PHV

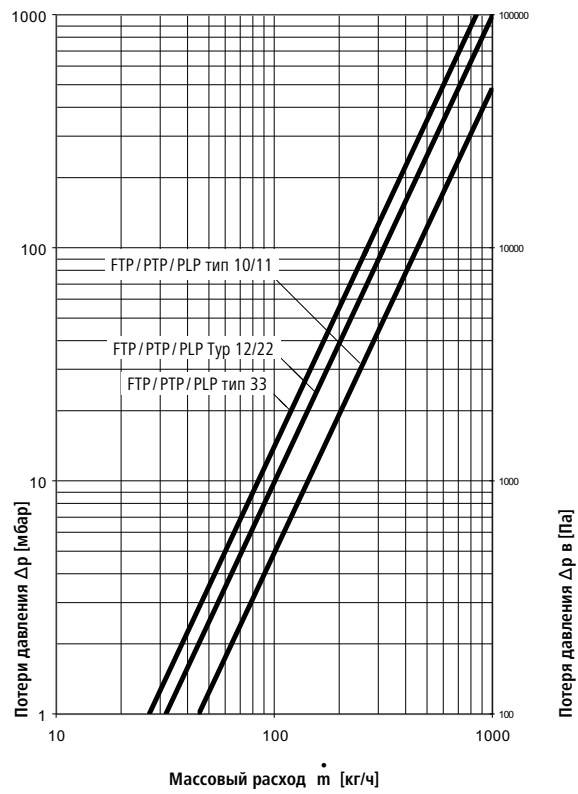
Данные о потере давления компактных радиаторов являются действительными только для одностороннего подключения.

Потеря давления в вентильном радиаторе не включает ни потерю давления на вентиле, ни на резьбовом соединении.



Номограмма расхода и потери давления для FTP, PTP, PLP

Потеря давления не включает ни потерю давления на вентиле, ни на резьбовом соединении.

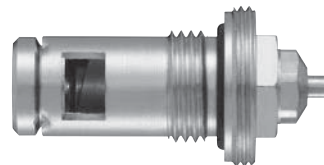


Вентильная арматура. Стандартный вентиль

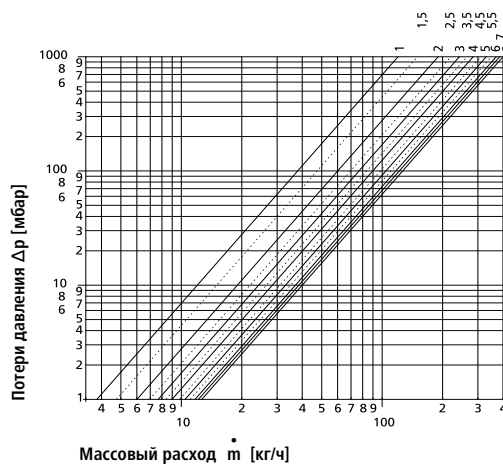
Вентильная техника – стандартный вентиль V3K-S

Вентильные радиаторы Kermi имеют заводские настройки для работы в двухтрубных системах. Каждый радиатор имеет вентильную вставку, настроенную на его тепловую мощность. Дополнительно преднастройка k_v отмечена цветом на лицевой стороне (см. таблицу).

Указание: термостатические клапаны с предустановкой соответствуют требованиям Постановления об энергосбережении (EnEV) и согласно DIN 4701-10 могут устанавливаться на выбор с 1 или 2 статическими погрешностями. Сертификация в соотв. с нормой EN 215.



Номограмма для диапазона регулирования 1 К



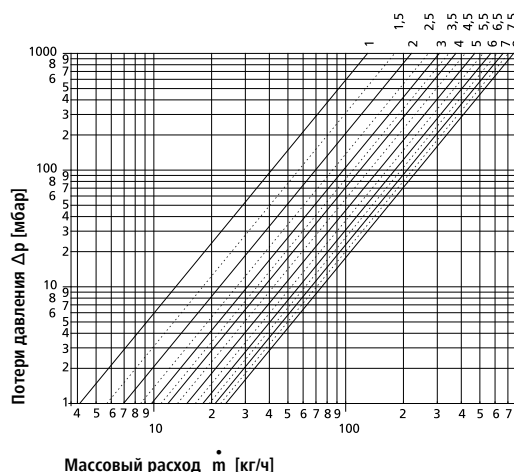
Указание: на этой диаграмме учтены потери давления вентиля.

Вентильная вставка V3K-S. Таблица значений k_v

Настройка	1	1,5	2	2,5	3	3,5	4	4,5	5	5,5	6	6,5	7	7,5	8
Значение k_v до	0,12	0,15	0,19	0,22	0,24	0,27	0,28	0,31	0,33	0,35	0,37	0,38	0,39	0,39	0,40
Цвет*				белый				красный			черный				

* визуальная маркировка заводской настройки k_v

Номограмма для диапазона регулирования 2 К



Указание: на этой диаграмме учтены потери давления вентиля

Вентильная вставка V3K-S. Таблица значений k_v

Настройка	1	1,5	2	2,5	3	3,5	4	4,5	5	5,5	6	6,5	7	7,5	8
Значение k_v до	0,13	0,18	0,22	0,27	0,31	0,35	0,38	0,42	0,47	0,52	0,57	0,62	0,66	0,71	0,75
Цвет*				белый				красный			черный				

* визуальная маркировка заводской настройки k_v

Вентильная техника – стандартный вентиль V6K-S

Вентильные радиаторы Kermi имеют заводские настройки для работы в двухтрубных системах.

Каждый радиатор имеет вентильную вставку, настроенную на его тепловую мощность. Дополнительно преднастройка k_V отмечена цветом на лицевой стороне (см. таблицу).

Указание: термостатические клапаны с предустановкой соответствуют требованиям Постановления об энергосбережении (EnEV) и согласно DIN 4701-10 могут устанавливаться на выбор с 1 или 2 статическими погрешностями. Сертификация в соотв. с нормой EN 215.

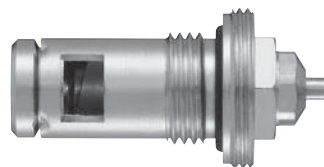
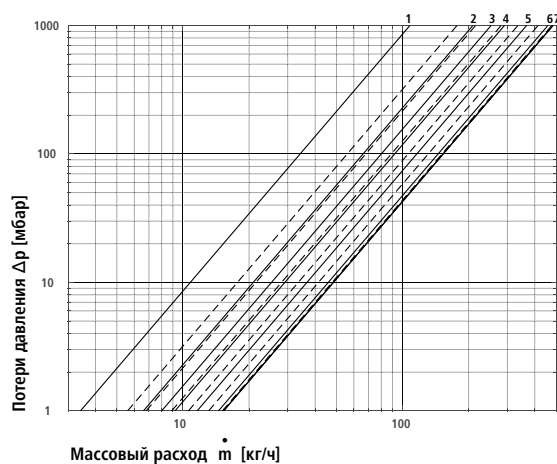


Диаграмма настроек для диапазона регулирования 1 К (0,22 мм ход)



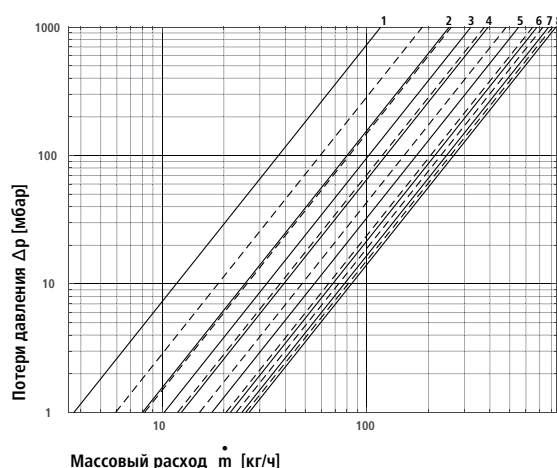
Указание: на этой диаграмме учтены потери давления вентиля.

Вентильная вставка V6K-S. Таблица значений k_V

Настройка	1	1,5	2	2,5	3	3,5	4	4,5	5	5,5	6	6,5	7	7,5	8
Значение k_V до	0,11	0,18	0,21	0,22	0,25	0,28	0,29	0,34	0,37	0,41	0,46	0,48	0,48	0,48	0,48
Цвет*															синий

* визуальная маркировка заводской настройки k_V

Диаграмма настроек для диапазона регулирования 2 К (0,44 мм ход)



Указание: на этой диаграмме учтены потери давления вентиля.

Вентильная вставка V6K-S. Таблица значений k_V

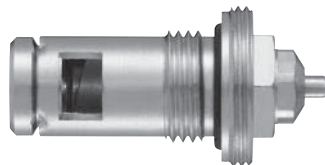
Настройка	1	1,5	2	2,5	3	3,5	4	4,5	5	5,5	6	6,5	7	7,5	8
Значение k_V до	0,12	0,19	0,25	0,26	0,32	0,38	0,39	0,48	0,55	0,65	0,68	0,73	0,77	0,81	0,84
Цвет*															синий

* визуальная маркировка заводской настройки k_V

Вентильная арматура. Вентиль тонкой настройки

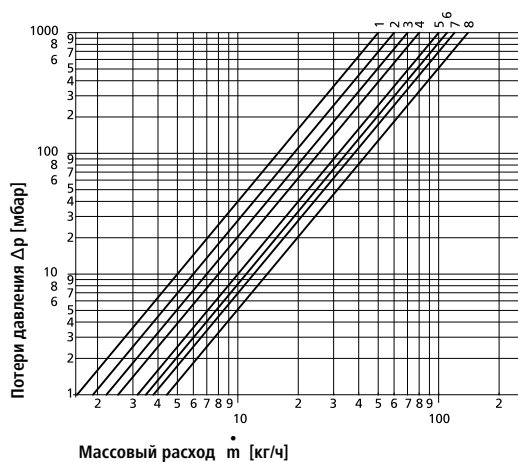
Вентильная арматура. Вентиль тонкой настройки V3K-F

Радиаторы Kermi могут также оснащаться вентилем тонкой настройки. Регулируемая вентильная вставка позволяет выполнять воспроизводимые настройки небольшого расхода воды, которые в первую очередь требуются в системах центрального теплоснабжения с большим перепадом температур. Регулируемые параметры можно взять с показанной диаграммы.



Указание: термостатические клапаны с предустановкой соответствуют требованиям Постановления об энергосбережении (EnEV) и согласно DIN 4701-10 могут устанавливаться на выбор с 1 или 2 статическими погрешностями. Сертификация в соотв. с нормой EN 215.

Номограмма для диапазона регулирования 1 K



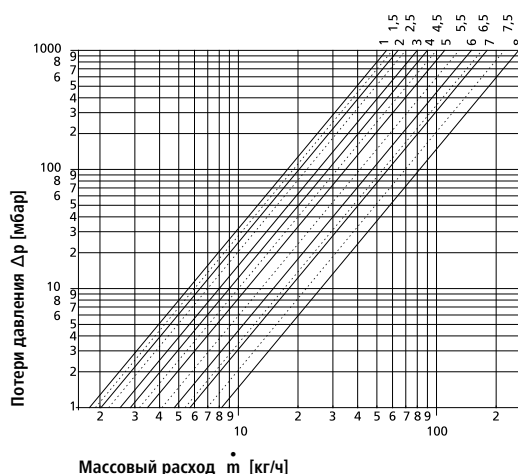
Указание: на этой диаграмме учтены потери давления вентиля.

Вентильная вставка V3K-F. Таблица значений k_v

Настройка	1	1,5	2	2,5	3	3,5	4	4,5	5	5,5	6	6,5	7	7,5	8
Значение k_v до	0,05	0,05	0,06	0,06	0,07	0,08	0,08	0,09	0,10	0,10	0,11	0,12	0,12	0,13	0,14
Цвет*										желтый					зеленый

* визуальная маркировка заводской настройки k_v

Номограмма для диапазона регулирования 2 K



Указание: на этой диаграмме учтены потери давления вентиля.

Вентильная вставка V3K-F. Таблица значений k_v

Настройка	1	1,5	2	2,5	3	3,5	4	4,5	5	5,5	6	6,5	7	7,5	8
Значение k_v до	0,06	0,06	0,06	0,07	0,08	0,08	0,09	0,10	0,11	0,13	0,15	0,17	0,18	0,22	0,26
Цвет*										желтый					зеленый

* визуальная маркировка заводской настройки k_v

Монтаж термостатических головок

Термостатические головки

Изготовитель / тип	Модельный ряд	Модель
Caleffi	200 000	
	201 000	
	204 000	
	204 100	
Comap	IF1	
	Senso RI	
	Sensity RI	
	S2RI	
	6803 FB1	
	Sensitive	
Danfoss	RAW-K	5030, 5032, 5130
Giacomini	R 460 Гн	
	R 468 Гн	
	R 470 Гн	
Herz	1 7260	98
	1 9200	38, 68, 83, 86, 93, 96
	1 9230	18, 98
	1 9260	18, 89, 98
	1 9330	98
	1 9430	98
	1 9460	98
	1 9860	98
	1 9861	48, 98
Honeywell	T 200-Design	T4021, T4321, T4221, T4111
	Thera 3	T6001, T6001C, T6001W0, T6001W0C, T600120, T600120W0, T950120W0, T950150W0
	Thera 4 Classic	T3001, T3001W0, T300120, T300120W0
	Thera 4 Design	T2001, T2001W0, T2021, T2021W0
	Thera-Van	T100VM-101, T100VM-241
	Thera 2080FL	T7001, T7001W0, T7001B3, T700120, T700120W0
	Thera 2080WL	

Термостатические головки

Изготовитель / тип	Модельный ряд	Модель
I.V.A.R	T 1000	
	T 5000	
	Optima	
ICMA	1101	
IMI Hydronic	головка B	
	головка F	
	головка K	
	головка DX	
	головка VK	
	головка WK	
Luxor	TT3000	
Meibes	Startec 2	
	Startec 4	
	Rotherm 2	
Oventrop	Uni CH	
	Uni LH	
	Uni LHB	
	Uni XH	
	Uni XHT	
	Uni XHM	
	Uni SH	
	pinox H	
	vindo TH	
	Uni FH	
Watts Industries (Cazzaniga)	SE-148	
	SE-148 SD	

Резьбовые соединения для стальных панельных радиаторов

Резьбовые соединения

Изготовитель	Тип
Heimeier	Multilux
	Vekolux
	Vecotec
	S-Anschluss
	Компенсатор длины
HERZ Armaturen	Группа артикулов Herz 3000 (блоки шаровых кранов и комплекты для подключения)
Hummel	Соединительный блок, G 3/4" проходной; G 3/4" угловой
	Однотрубный соединительный блок, 3/4" проходной; G 3/4" угловой
	Четверной соединительный блок, односторонний G 3/4" проходной
	Четверной соединительный блок, с перемычкой, G 3/4" проходной
	Универсальный адаптер, G 3/4" проходной; G 3/4" угловой
	Поворотный элемент, G 3/4" проходной
	Поворотный элемент, 45 - 76 мм G 3/4" проходной
	Запорный поворотный элемент, G 3/4" проходной; G 3/4" угловой
Вентильный блок	
Oventrop	Соединительная арматура для радиатора «Multiblock T»
	Винтовые соединения «Multiflex»
Simplex	Полный ассортимент резьбовых соединений
Caleffi	Серия 301 блок шарового крана проходной 3/4" AG № 30 10 50
	Серия 301 блок шарового крана угловой 3/4" AG № 30 11 50










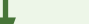


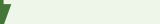









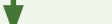


Стандарт DIN EN 16313 определяет сопряжение между отопительным прибором и резьбовым соединением. Он гарантирует, что все созданные по его размерам изделия полностью совместимы и работают исправно. Все подключения Kermi соответствуют DIN EN 16313. Приведенные здесь изготовители резьбовых соединений заявляют об их совместимости с указанными типоразмерами.

Вставной ключ для регулирования вентиля

Настроечный ключ k_v (ZV00360001)







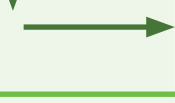












История применения вентиля Kerמי

		Изображение	Размер резьбы	Арт. №
Danfoss				ZV00340001
Heimeier				ZV00640001 не поставляется
Danfoss			M22	ZV00550001 Внимание: при использовании запасного вентиля возможен только монтаж термостатической головки с защелкой
Kerמי V1K			M20	ZV00540001 Вентильная вставка K3 Вентиль тонкой настройки больше не поставляется Замена: ZV00870002
			M20	ZV00540002 Вентильная вставка K6 не поставляется Замена: ZV00870001
			M20	ZV00540003 Вентильная вставка K9 не поставляется Замена: ZV00870001
	 		M20	ZV00870001 Замена для ZV00540003 и ZV00540002
	 		M20	ZV00870002 Вентиль тонкой настройки Замена для ZV00540001
	Вентиль предварительно установлен в штуцере вентиля 		M24	V1K (K3) не поставляется Замена: ZV00620001
	Вентиль предварительно установлен в штуцере вентиля 		M24	V1K (K6, K9) не поставляется Замена: ZV00630001
	 		M24	ZV00630001 V3K-S Замена для V1K (K6, K9)
	 		M24	ZV00620001 V3K-F Замена для V1K (K3)

Период монтажа	с предварительной настройкой	регулируемый	Вставной ключ для регулирования тепловой мощности K_V
1982 - 1985	нет	да (через дроссельную заслонку при прямом ходе)	
1985 - 1988	да	нет (различные вентильные вставки)	
1988 - 1991	да	нет (различные вентильные вставки) да (при использовании запасного вентиля)	
1991 - 02/1999	да	да	ZV00350001 
1991 - 1993	да	да	
1991 - 1993	да	да	
1991 - 1993	да	да (считывается со шкалы)	ZV00360001 
1991 - 1993	да	да (считывается со шкалы)	
1994 - 02/1999	да	да (считывается со шкалы)	ZV00350001 
1994 - 02/1999	да	да (считывается со шкалы)	
1994 - 02/1999	да	да (считывается со шкалы)	ZV00360001 
1994 - 02/1999	да	да (считывается со шкалы)	

История применения вентиля Kermi

		Изображение	Размер резьбы	Арт. №
Kermi V2K			M24	ZV00520001 Стандартный вентиль K3 не поставляется Замена: ZV00620001
			M24	ZV00520002 Стандартный вентиль K6 ZV00520003 Стандартный вентиль K9 не поставляется Замена: ZV00630001
			M24	ZV00630001 V3K-S Замена для ZV00520002 и ZV00520003
			M24	ZV00620001 V3K-F Замена для ZV00520001
Kermi V3K/V6K	с перфорированной диафрагмой и 6 настройками k_V		1/2"	Будет заменен: ZV01700001 и ZV00050001
	с постоянно открывающимся регулирующим фартуком, 8 основных настроек k_V и 7 промежуточных настроек		1/2"	ZV00040001 V3K-S Стандартный вентиль ZV01700001 V6K-S Стандартный вентиль Подходит для всех панельных вентильных радиаторов Kermi от времени выпуска 01/2001 ZV00050001 V3K-F Вентиль тонкой настройки диаграмма настроек, см.стр. 124 и 126
Kermi V4K	с постоянно открывающимся регулирующим фартуком, 8 основных настроек k_V и 7 промежуточных настроек		1/2"	ZV00450001 V4K-S Стандартный вентиль установлен в блок шарового крана Kermi и в дизайн-радиаторах ZV00120001 V4K-F Вентиль тонкой настройки

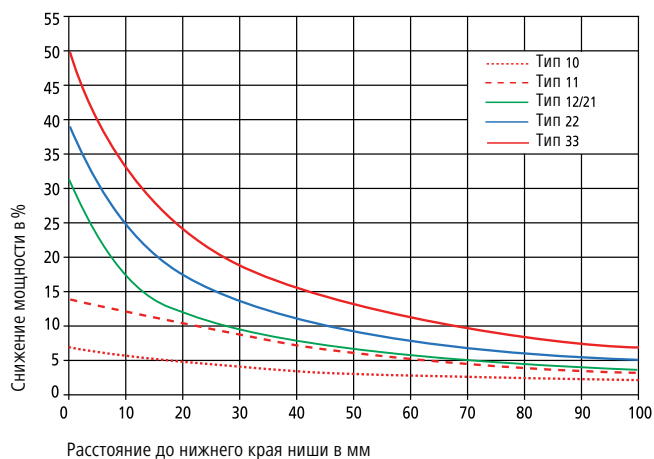
Период монтажа	с предварительной настройкой	регулируемый	Вставной ключ для регулирования тепловой мощности K_V
03/1999 - 12/2000	да	да	ZV00350001 
03/1999 - 12/2000	да	да	
1994 - 02/1999	да	да (считывается со шкалы)	ZV00360001 
1994 - 02/1999	да	да (считывается со шкалы)	
2001-03/2004	да	да (считывается со шкалы)	ZV00360001 
04/2004 - 03/2017 с 04/2017 с 04/2004	да	да (считывается со шкалы)	
с 05/2004	да	да	

Снижение тепловой мощности в зависимости от архитектурно-строительных конструкций

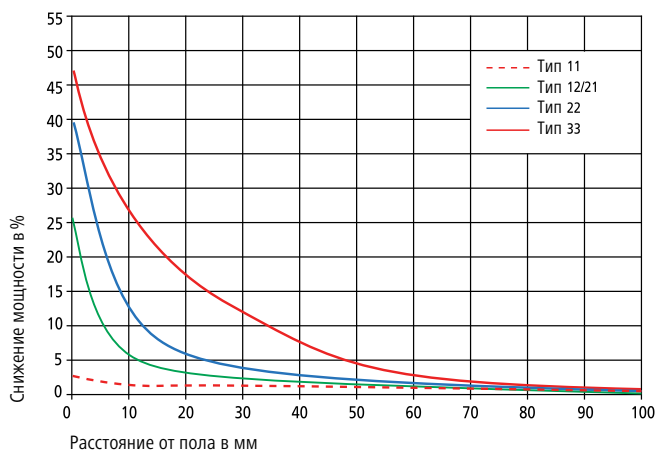
Снижение тепловой мощности в зависимости от монтажной ситуации

При определенных особенностях при установке и в зависимости от ситуации при монтаже, может наблюдаться снижение тепловой мощности в радиаторах.

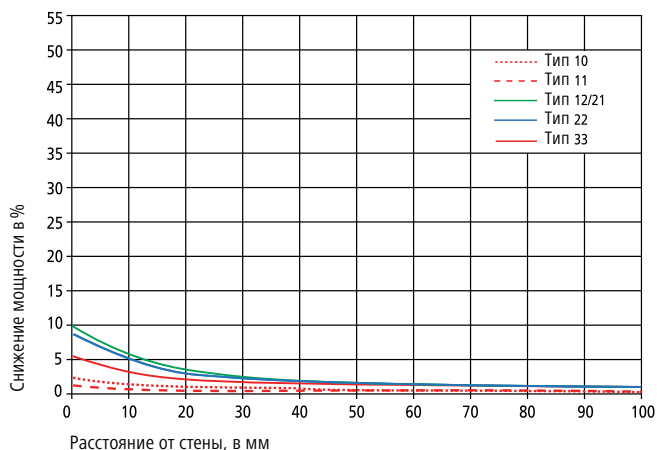
Снижение тепловой мощности при размещении в нише



Снижение тепловой мощности при изменении расстояния от пола



Снижение тепловой мощности при изменении расстояния от стены



Указание: ожидаемое понижение мощности не является потерей мощности. Просто греющие поверхности не могут беспрепятственно отдавать свое тепло. Следствием является повышение температуры теплоносителя в обратной линии.

Расчет отопительных приборов

Помещения с периодическим отоплением по DIN EN 12831

По DIN EN 12831 для возобновления нагрева помещения после непрерывного отопления можно определить максимально допустимое время повторного нагрева. Это время определяет величину необходимой для этого дополнительной отопительной нагрузки. Мощность повторного нагрева (Φ_{RH}) согласно DIN EN 12831 для помещений с периодическим отоплением рассчитывается следующим образом:

$$\Phi_{RH} = A * f_{RH}$$

A = площадь [м²]

Коэффициент повторного нагрева (f_{RH}) нужно взять из национального приложения к стандарту. Коэффициент учитывает время повторного нагрева, размеры здания и принятую величину падения температуры за период ее понижения.

Для стандартной отопительной нагрузки (Φ_{HL}) имеем:

$$\Phi_{HL} = \Phi_{HL, Netto} + \Phi_{RH}$$

$$\Phi_{HL, Netto} = \Phi_T + \Phi_V$$

Φ_T = потери теплопередачи

Φ_V = теплопотери на вентиляцию

Внимание: время повторного нагрева и связанная с ним дополнительная тепловая мощность подлежат согласованию в зависимости от пожеланий заказчика или для каждого конкретного помещения.

Вытекающие из определенного времени повторного нагрева факторы повторного нагрева (f_{RH} в [Вт/м²]) приведены в таблицах, являющихся приложениями к нормативной документации EN 12831.

При установке в нише и других переделках отопительного прибора следует учитывать снижение мощности.

При расчетных температурах 70/55 или 55/45 можно работать с заводскими таблицами. При других расчетных температурах выполняется пересчет тепловой мощности по следующим формулам или по упрощенной таблице пересчета, приведенной на следующей странице.

Пересчет тепловой мощности

Для стандартной тепловой мощности по DIN EN 442 принимаются температура подающей линии 75 °C, температура обратной линии 65 °C и температура воздуха 20 °C. При других температурах нужно пересчитать тепловую мощность по приведенным далее формулам:

$$\Phi = \Phi_{SL} * \left(\frac{\Delta t_{ln}}{49,83} \right)^n$$

Φ = тепловая мощность отопительного прибора при конкретных условиях эксплуатации

Φ_{SL} = стандартная тепловая мощность отопительного прибора

Δt_{ln} = логарифмически определенное повышение температуры

$$\Delta t = \frac{t_V - t_R}{\ln \frac{t_V - t_L}{t_R - t_L}}$$

n = экспонента графической характеристики комнатных отопительных приборов

Расчет отопительных приборов в смешанных системах

Отопительные приборы с сильно отличающимися экспонентами (n), работающие в одной отопительной системе (например, смешанная система из конвекторов и радиаторов) отличаются падающими температурами подающей линии при их теплоотдаче.

Kermi рекомендует в этом случае следующее:
общая надбавка при расчете в размере 8 - 12 %.

Рекомендуемое время повторного нагрева

Помещение	Время повторного нагрева t_{RH} [h]
Кухня	1 - 2
Столовая	в зависимости от использования (нет требований, 3 или 4)
Жилая комната	2
Спальня	нет требований
Ванная комната	(0,5) 1 - 2
Прихожая, коридор/галерея	нет требований
Туалет	нет требований
Лестница	нет требований
Тамбур	нет требований
Отопление	нет требований
Кладовая	нет требований
Рабочий кабинет/бюро	в зависимости от использования (нет требований, 3 или 4)
Детская	1 - 2
Подсобное помещение	нет требований

Приведенное в таблице время повторного нагрева является рекомендованным и не является обязательным. Скорее эта информация требует согласования с заказчиком. Дополнительно следует оговорить приведенные данные перепадов внутренней температуры $\Delta \theta_{RH}$ [°C] во время ее понижения.

Расчет отопительных приборов / поправочные коэффициенты

Коэффициенты пересчета при отклонении расчетных температур для насосных систем водяного отопления по DIN EN 442; n = 1,3; рассчитаны логарифмически.

Определение тепловой мощности радиатора для индивидуальной температуры в системе отопления ($t_v/t_r/t_l$), исходя из имеющейся нормативной тепловой мощности при $\Delta T50$ (75/65/20)

Формула пересчета:

$$\Phi_H = \frac{\Phi_S}{F}$$

Φ_H = Тепловая мощность при индивидуальной температуре в системе отопления
 Φ_S = нормативная тепловая мощность
 F = коэффициент пересчета

Пример:

Дано: - температурный режим отопительной системы $t_v/t_r/t_l = 55/45/20$
 - нормативная тепловая мощность радиатора 1960 Вт

Найти: - тепловую мощность радиатора при $t_v/t_r/t_l = 55/45/20$

Решение:

$$\Phi_H = \frac{1960 \text{ Вт}}{1,96} = 1000 \text{ Вт}$$

Радиатор с нормативной тепловой мощностью 1960 Вт имеет в ходе эксплуатации при $t_v/t_r/t_l = 55/45/20$ мощность 1000 Вт.

Пересчет заданной стандартной отопительной нагрузки помещения на стандартную тепловую мощность ($\Delta T50 - 75/65/20$) отопительного прибора с целью выбора необходимого размера отопительного прибора.

Формула пересчета:

$$\Phi_S = \Phi_{HL} * F$$

Φ_S = нормативная тепловая мощность
 Φ_{HL} = нормативная отопительная нагрузка
 F = коэффициент пересчета

Пример:

Задано: - нормативная отопительная нагрузка помещения 1000 Вт
 - температурный режим отопительной системы ($t_v/t_r/t_l$) = 55/45/20

Найти: - стандартная тепловая мощность отопительного прибора ($\Delta T50 - 75/65/20$)

Решение:

$$\Phi_S = 1000 \text{ Вт} * 1,96 = 1960 \text{ Вт}$$

Для покрытия нормативной отопительной нагрузки 1000 Вт при $t_v/t_r/t_l = 55/45/20$ следует выбрать в таблице с нормативной тепловой мощностью ($\Delta T50 - 75/65/20$) радиатор мощностью 1960 Вт.

В ходе эксплуатации при $t_v/t_r/t_l = 55/45/20$ он будет иметь необходимую тепловую мощность 1000 Вт.

t_v = температура в подающем трубопроводе [°C]

t_r = температура в обратном трубопроводе [°C]

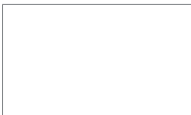
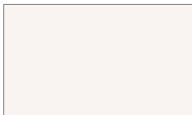




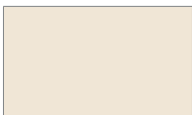

t_l = температура воздуха [°C]

t_v температура в подающем трубопроводе °C	t_r температура в обратном трубопроводе °C	t_l температура воздуха в помещении °C						
		10	12	15	18	20	22	24
110	90	0,47	0,48	0,50	0,53	0,54	0,56	0,58
	80	0,51	0,52	0,55	0,58	0,60	0,62	0,64
	70	0,56	0,58	0,61	0,64	0,67	0,69	0,72
	60	0,62	0,64	0,68	0,73	0,76	0,79	0,83
	50	0,70	0,73	0,78	0,84	0,89	0,94	0,99
105	40	0,82	0,86	0,94	1,02	1,09	1,17	1,26
	80	0,52	0,54	0,57	0,60	0,62	0,65	0,67
	70	0,58	0,60	0,63	0,67	0,69	0,72	0,76
	60	0,64	0,67	0,71	0,76	0,79	0,83	0,87
	50	0,73	0,76	0,82	0,88	0,93	0,98	1,04
100	40	0,85	0,90	0,98	1,07	1,14	1,23	1,33
	80	0,54	0,56	0,59	0,63	0,65	0,67	0,70
	70	0,60	0,62	0,66	0,70	0,72	0,76	0,79
	60	0,67	0,69	0,74	0,79	0,83	0,87	0,91
	55	0,71	0,74	0,79	0,85	0,89	0,94	0,99
95	50	0,76	0,79	0,85	0,92	0,97	1,03	1,09
	40	0,89	0,94	1,02	1,12	1,20	1,29	1,40
	70	0,62	0,65	0,68	0,73	0,76	0,79	0,83
	60	0,69	0,72	0,77	0,83	0,87	0,91	0,96
	55	0,74	0,77	0,83	0,89	0,93	0,99	1,04
90	50	0,79	0,83	0,89	0,96	1,02	1,08	1,15
	40	0,93	0,98	1,07	1,18	1,26	1,36	1,48
	80	0,59	0,61	0,64	0,68	0,71	0,74	0,77
	75	0,62	0,64	0,68	0,72	0,75	0,78	0,82
	70	0,65	0,67	0,72	0,76	0,80	0,83	0,87
85	65	0,68	0,71	0,76	0,81	0,85	0,89	0,93
	60	0,72	0,76	0,81	0,87	0,91	0,96	1,01
	55	0,77	0,81	0,87	0,93	0,98	1,04	1,10
	50	0,83	0,87	0,93	1,01	1,07	1,14	1,21
	75	0,64	0,67	0,71	0,75	0,79	0,82	0,86
80	70	0,68	0,70	0,75	0,80	0,84	0,88	0,92
	65	0,72	0,75	0,80	0,85	0,89	0,94	0,99
	60	0,76	0,79	0,85	0,91	0,96	1,01	1,07
	55	0,81	0,85	0,91	0,98	1,04	1,10	1,16
	50	0,87	0,91	0,98	1,07	1,13	1,21	1,29
75	70	0,71	0,74	0,79	0,84	0,88	0,93	0,97
	60	0,80	0,83	0,89	0,96	1,01	1,07	1,13
	50	0,91	0,96	1,04	1,13	1,20	1,28	1,37
	40	1,07	1,14	1,25	1,39	1,50	1,63	1,78
	65	0,79	0,82	0,88	0,95	1,00	1,05	1,12
70	60	0,84	0,88	0,94	1,02	1,08	1,14	1,21
	55	0,89	0,94	1,01	1,10	1,17	1,24	1,32
	50	0,96	1,01	1,10	1,20	1,28	1,37	1,47
	45	1,04	1,10	1,20	1,32	1,42	1,53	1,66
	60	0,88	0,93	1,00	1,08	1,15	1,22	1,30
65	55	0,94	0,99	1,08	1,17	1,25	1,33	1,42
	50	1,01	1,07	1,17	1,28	1,37	1,47	1,58
	45	1,10	1,16	1,28	1,42	1,52	1,65	1,79
	40	1,20	1,28	1,42	1,59	1,73	1,89	2,08
	55	1,00	1,05	1,15	1,26	1,34	1,43	1,54
60	50	1,08	1,14	1,25	1,37	1,47	1,59	1,71
	45	1,17	1,24	1,37	1,52	1,64	1,78	1,94
	40	1,28	1,37	1,52	1,71	1,87	2,05	2,27
	35	1,42	1,53	1,73	1,98	2,19	2,44	2,76
	55	1,07	1,13	1,23	1,36	1,45	1,56	1,68
55	50	1,15	1,22	1,34	1,48	1,60	1,73	1,87
	45	1,25	1,33	1,47	1,65	1,78	1,94	2,13
	40	1,37	1,47	1,64	1,86	2,03	2,24	2,50
	35	1,52	1,65	1,87	2,15	2,39	2,69	3,06
	30	1,73	1,89	2,19	2,59	2,96	3,44	4,13
50	45	1,23	1,31	1,45	1,62	1,75	1,90	2,07
	40	1,34	1,43	1,60	1,80	1,96	2,15	2,37
	35	1,47	1,59	1,78	2,03	2,24	2,48	2,78
	30	1,64	1,78	2,03	2,36	2,64	2,99	3,43
	25	1,87	2,05	2,39	2,86	3,29	3,86	4,67
45	45	1,45	1,56	1,75	1,98	2,17	2,40	2,67
	40	1,60	1,73	1,96	2,25	2,50	2,79	3,15
	35	1,78	1,94	2,24	2,63	2,96	3,38	3,92
	30	2,03	2,24	2,64	3,20	3,70	4,39	5,39
	25	2,24	2,48	2,96	3,63	4,25	5,11	6,38
40	35	2,17	2,40	2,83	3,41	3,93	4,62	5,54
	30	2,50	2,79	3,37	4,21	5,01	6,14	7,87


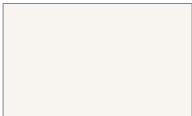
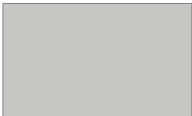

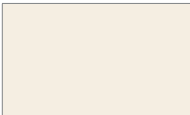

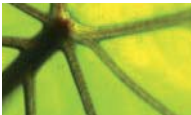
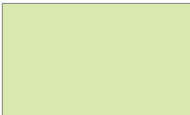
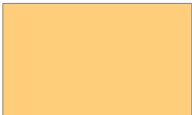

Расчет по DIN EN 442

Цветовая концепция Kermi

Инновационная концепция покрытия и цвета. В духе времени.

Серийный цвет	Санитарные цвета			RAL CLASSIC
 белый, RAL 9016	 белый, RAL 9010	 manhattan	 ägäis	 Возможно покрытие в любой цветовой гамме RAL CLASSIC.
	 bahamabeige	 pergamon	 черный	

Специальные оттенки

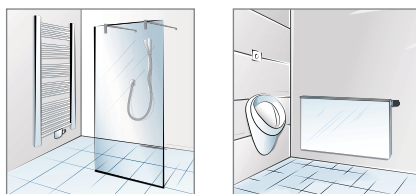
 Серия Soft Классика санитарных цветов на благородно-массовой поверхности	 белый, RAL 9016 Soft	 белый RAL 9010 Soft	 manhattan Soft	 ägäis Soft	 bahamabeige Soft
	 pergamon Soft	 черный Soft			
 Серия Nature Простые природные оттенки. Свежие и выразительные.	 citrus Nature	 oliva Nature	 mais Nature	 purpur Nature	 crocus Nature
	 lavendel Nature				

Горячее оцинкование (структурный лак RAL 9016)

Надежная антикоррозийная защита для высоких требований с влажной и/или агрессивной атмосферой (например, промышленные предприятия, бассейны и т.д.) Это же относится и к помещениям, которые регулярно подвергаются влажной уборке с использованием установок для мытья под высоким давлением. Обработка поверхности методом горячего цинкования представляет наилучшую антикоррозийную защиту.

Антикоррозионное покрытие

Новый антикоррозийный слой от Kermi идеально подходит для участков, на которых требуется повышенная защита от влаги и сырости. Возможна покраска в любой оттенок, с уже известным высоким качеством Kermi.



Надбавка к цене:
Горячее цинкование По запросу
(все профильные стальные панельные радиаторы Profil, кроме типа 11)

Надбавка к цене:
антикоррозийное защитное покрытие:
(Профильные, гладкие стальные панельные радиаторы Profil, Plan и Line)

Белый: 40 %
Цвет: По запросу



Серия Ethno

Популярны как никогда: теплые, насыщенные оттенки экзотических культур.



solaris Ethno



inka Ethno



carmina Ethno



terra Ethno



Edition Metallic

Блестящий ретро-тренд 50-х годов. в классической интерпретации великолепных оттенков Metallic.



graphit Metallic



серебристый Metallic



heliosgold Metallic



circonsilber Metallic



mattbronze Metallic



classic-kupfer Metallic

Специальные оттенки:
Пожалуйста, при заказе указывать вариант и тон.

Пример оформления заказа:
цвет пурпурный, серия Nature.

Наценка: 25 %
Санитарные цвета
Специальные оттенки

RAL CLASSIC

Другие цвета:
По запросу

* Профильные стальные панельные радиаторы Profil не поставляются в цвете «серебристый».

Из-за особенностей полиграфии различия между цветами оригинала изделия и его изображениями в каталоге неизбежны.



Тепловые насосы
x-change



Теплоаккумуляторы
x-buffer



Системы
регулирования
x-center



Системы панель-
ного отопления /
охлаждения x-net



Панельные
радиаторы
therm-x2



Вентиляция жилых
помещений
x-well



Дизайн-радиаторы



Теплые стенки



Конвекторы



Внутрипольные
конвекторы



Трубчатые радиа-
торы Kermi Decor



Душевые поддоны



Душевые кабины

Здоровое уютное тепло и безграничный комфорт в душевой обеспечиваются всей широкой линейкой продукции Kermi.

Более подробную информацию
Вы найдете на сайте
www.kermi.ru



Raumklima | Duschdesign

Kermi GmbH
Pankofen-Bahnhof 1
94447 Plattling
Germany

ООО АФГ РУС
Алтуфьевское шоссе, д. 1.
127106 г. Москва
Россия

Kermi в Республике
Беларусь
220059, Минск, а/я 17

Tel. +49 9931 501-0
www.kermi.com
info@kermi.com

Tel. +7 495 646 2719
www.kermi.ru
info@afg-rus.ru

Tel.: +375 (29) 603 83 12
+375 (44) 544 25 25
www.kermi.by

A company of Arbonia Group
ARBONIA