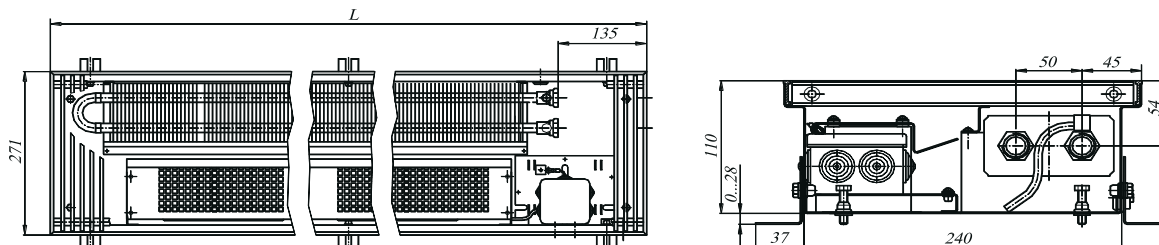


### Описание:

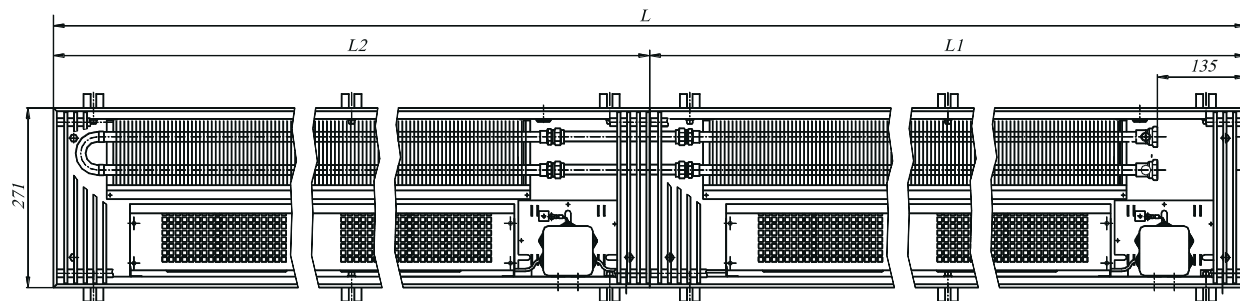
Конвекторы «Golfstream-12V» (с питанием вентиляторов 12В) для сухих помещений - отопительные приборы для систем водяного отопления помещений, монтируемые в пол вдоль окон и стен, с принудительным движением воздуха через нагревательный элемент с помощью тангенциальных вентиляторов. Питание вентиляторов осуществляется от сети постоянного тока напряжением 12В.

Конвектор укомплектован клапаном воздухоудаления. Конвекторы длиной более 3 метров состоят из двух частей. По индивидуальным заказам возможно изготовление конвектора длиной до 4 метров в едином корпусе. Возможно изготовление конвектора в нержавеющей корпусе. Цена по запросу.

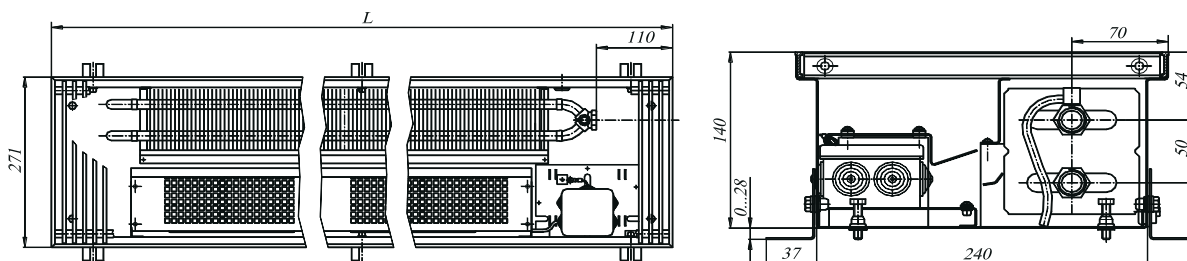
#### КВК12 - 27.11.060...300



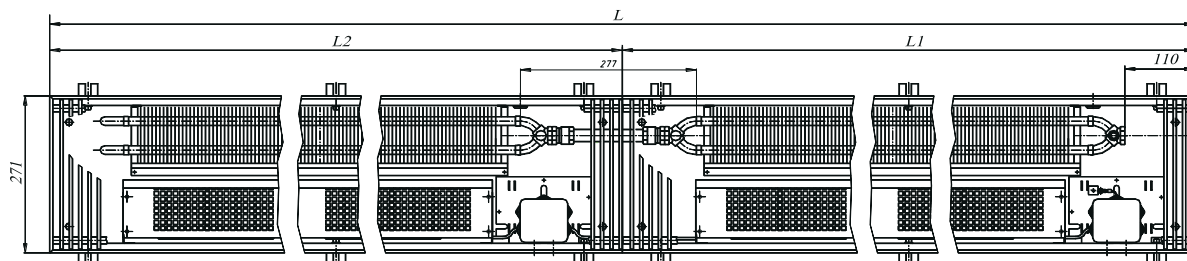
#### КВК12 - 27.11.310...600



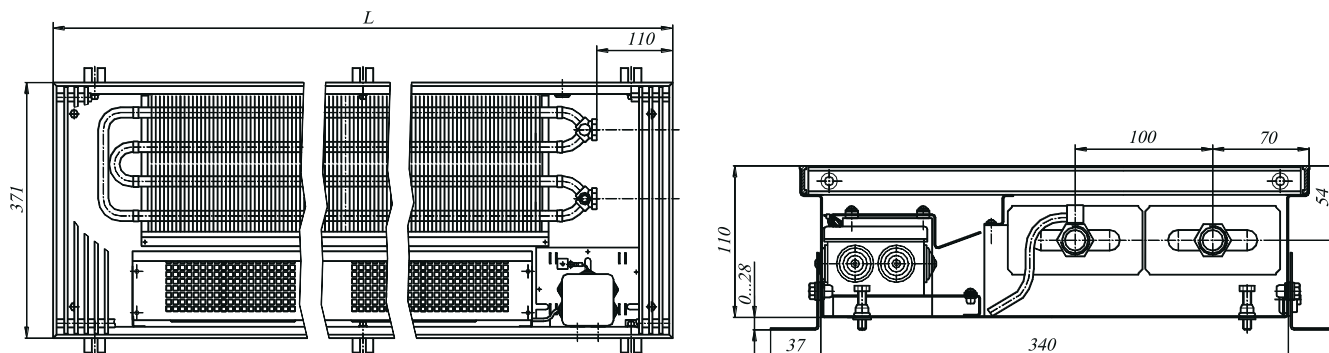
#### КВК12 - 27.14.060...300



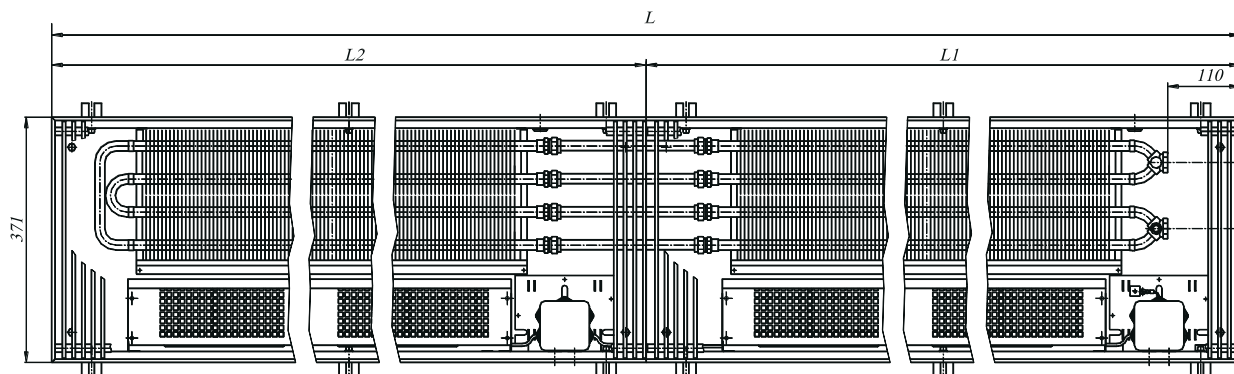
#### КВК12 - 27.14.310...600



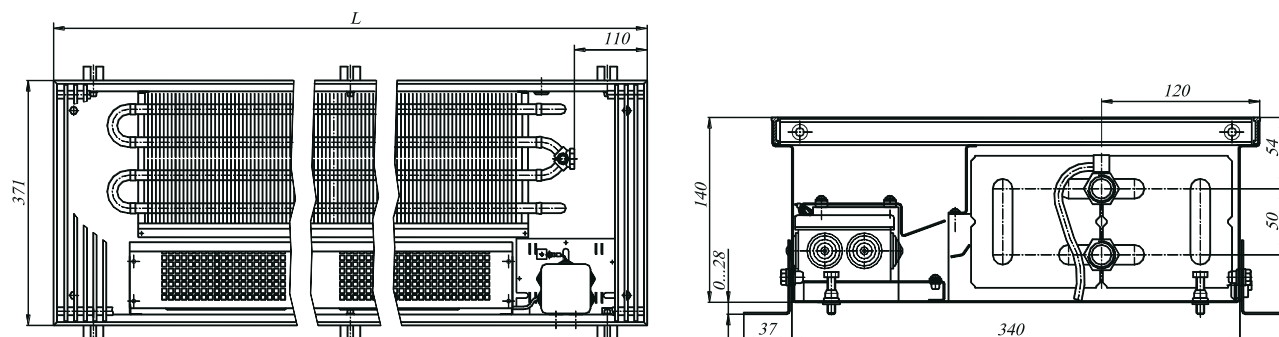
**КВК12 - 37.11.060...300**



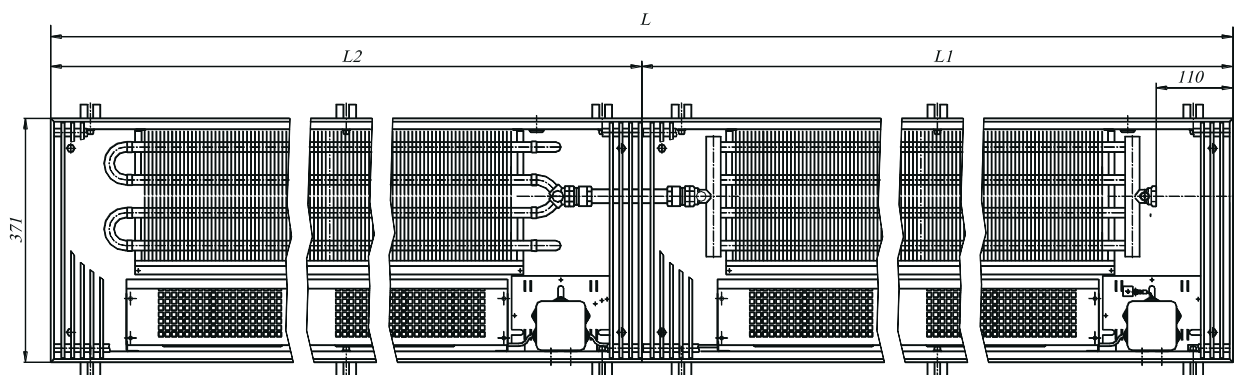
**КВК12 - 37.11.310...600**



**КВК12 - 37.14.060...300**



**КВК12 - 37.14.310...600**

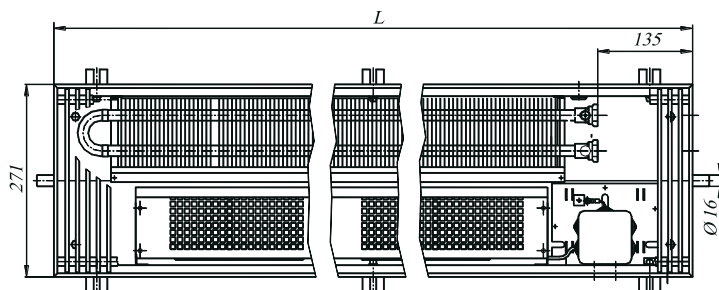


Возможно изготовление конвекторов с другими габаритными размерами по индивидуальному заказу.

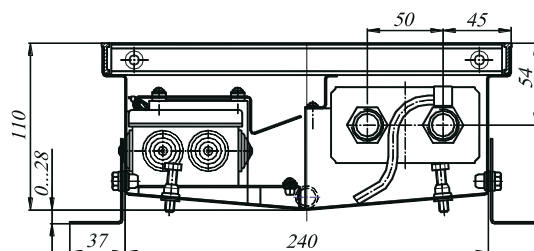
**Описание:**

Конвекторы «Golfstream-12V» (с питанием вентиляторов 12В) для влажных помещений - отопительные приборы для систем водяного отопления помещений с высокой влажностью, монтируемые в пол вдоль окон и стен, с принудительным движением воздуха через нагревательный или охлаждающий элемент с помощью тангенциальных вентиляторов. Питание вентиляторов осуществляется от сети постоянного тока напряжением 12В. Корпус конвектора КВОК (КВОКП) выполнен под уклоном и оснащен дренажными патрубками для отвода конденсата и удаления воды. Конвектор укомплектован клапаном воздухоудаления. Конвекторы длиной более 3 метров состоят из двух частей. По индивидуальным заказам возможно изготовление конвектора длиной до 4 метров в едином корпусе. Возможно изготовление конвектора в нержавеющей корпусе. Цена по запросу.

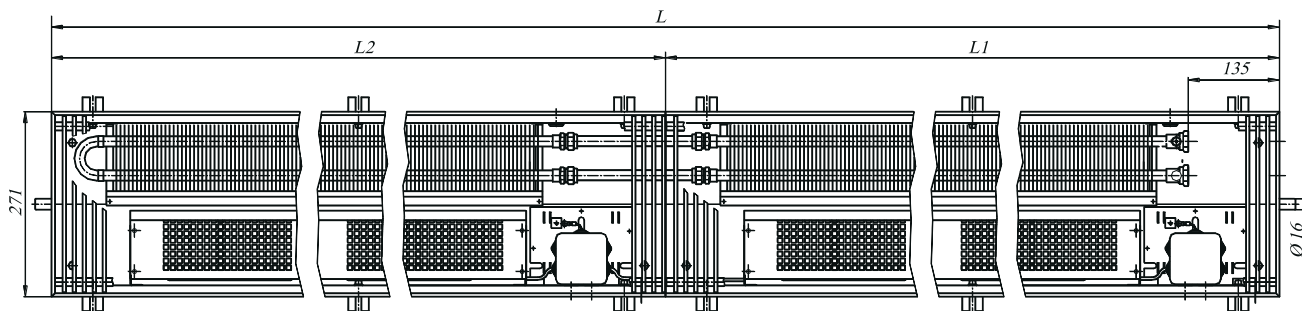
**КВОК12 - 27.11.060...300**



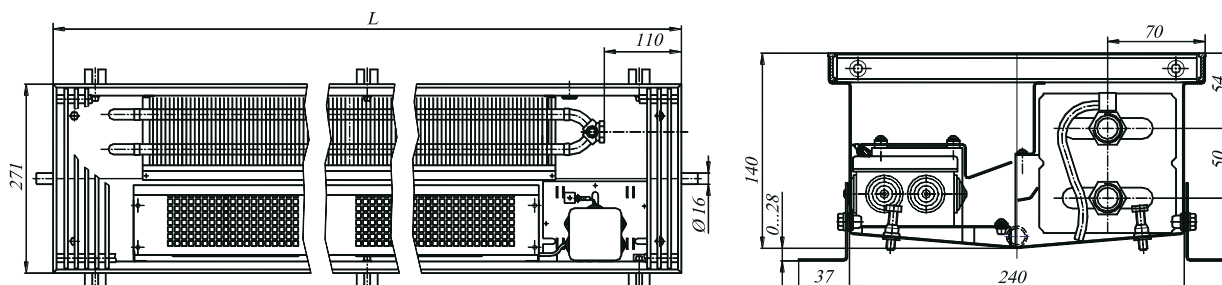
**КВОК12 - 27.11.060...600**



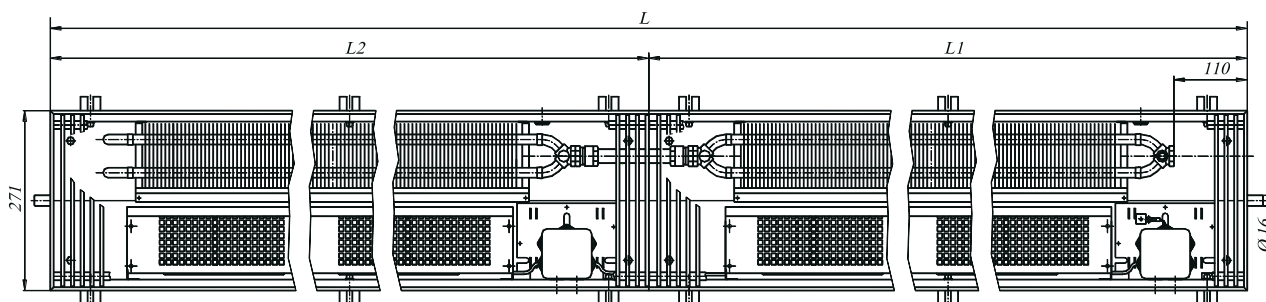
**КВОК12 - 27.11.310...600**



**КВОК12 - 27.14.060...300**

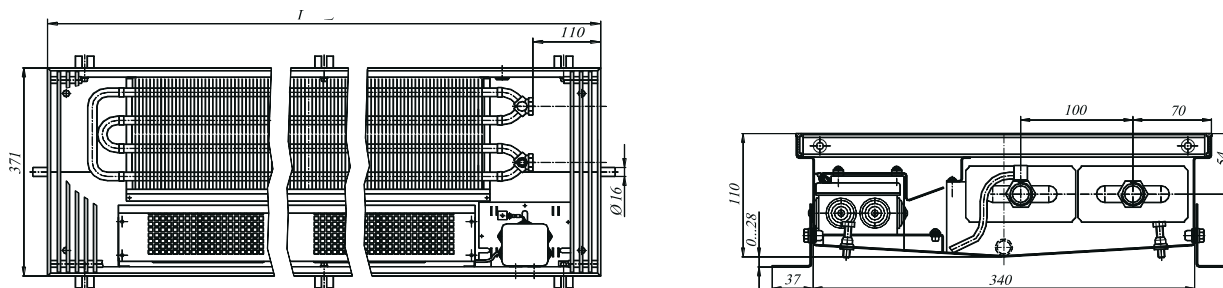


**КВОК12 - 27.14.310...600**

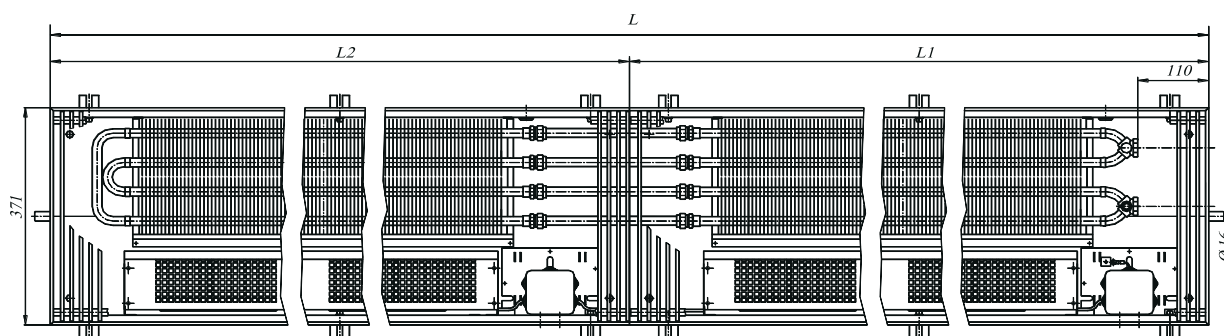


Возможно изготовление конвекторов с другими габаритными размерами по индивидуальному заказу.

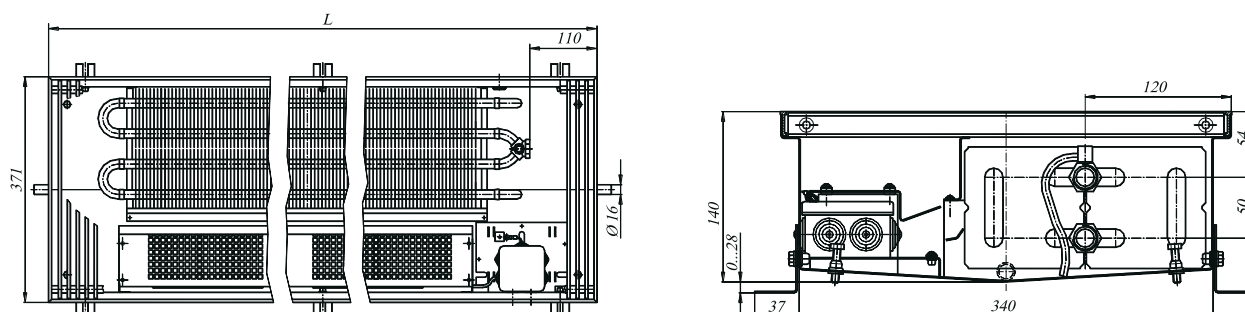
КВOK 12 - 37.11.060...300



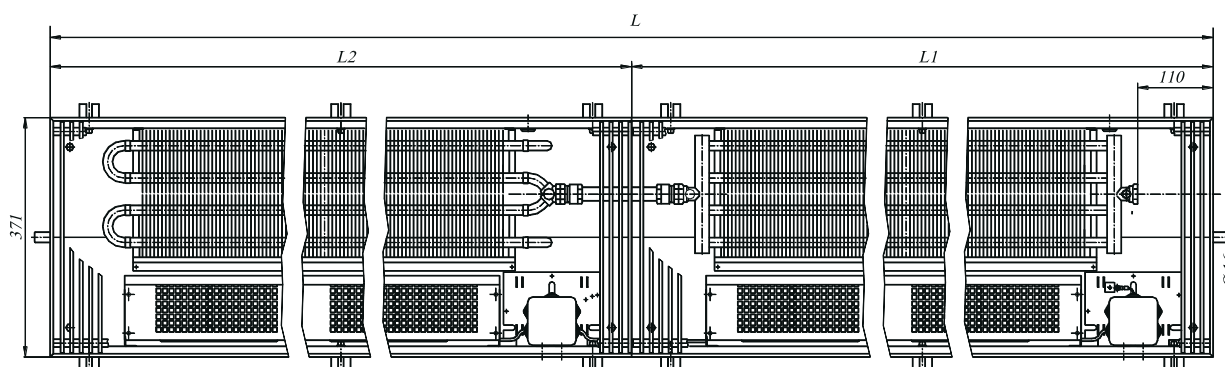
КВOK 12 - 37.11.310...600



КВOK 12 - 37.14.060...300



КВOK12 - 37.14.310...600



"Qну" при  $\Delta T = 70$  - мощность конвектора, рассчитывается при температуре 95/85 C (t на входе/ t на выходе) и комнатной температуре 20 C,

"Qну" при  $\Delta T = 60$  - мощность конвектора, рассчитывается при температуре 90/70 C и комнатной температуре 20 C,

"Qну" при  $\Delta T = 50$  - мощность конвектора, рассчитывается при температуре 75/65 C и комнатной температуре 20 C, расход теплоносителя 0,1 кг/с (360кг/час)

**Возможно изготовление конвекторов с другими габаритными размерами по индивидуальному заказу.**



Медно-алюминиевые конвекторы для встраивания в пол серии «Golfstream-V» с принудительной конвекцией для сухих помещений, 12V

Тип	L, мм	при разном уровне вращения вентилятора Ом, (ΔT = 70), кВт.						при разном уровне вращения вентилятора Ом, (ΔT = 60), кВт.						при разном уровне вращения вентилятора Ом, (ΔT = 50), кВт.						Мощность вентиля- торов, Вт	Стальная решетка самопанель		Алюминиевая деревянная (д/б, бу)		Деревянная (мербу, орег, берез)	
		0	30 % min	50 %	70 %	90 %	max	0	30 % min	50 %	70 %	90 %	max	0	30 % min	50 %	70 %	90 %	max		КВК	КВКП	КВК	КВКП	КВК	КВКП
12-24.08.060	600	0,087	0,220	0,410	0,539	0,622	0,659	0,071	0,185	0,455	0,525	0,556	0,056	0,151	0,283	0,372	0,429	0,454	2,6	11 731	12 118	13 075	13 528	15 688	14 171	
12-24.08.070	700	0,115	0,319	0,615	0,816	0,946	1,002	0,094	0,270	0,519	0,689	0,798	0,846	0,074	0,220	0,425	0,563	0,692	3,1	13 334	13 795	14 845	15 378	17 531	16 102	
12-24.08.080	800	0,141	0,351	0,647	0,848	0,978	1,034	0,115	0,296	0,546	0,716	0,825	0,873	0,091	0,242	0,447	0,585	0,714	3,1	14 699	15 224	16 349	16 956	19 101	17 727	
12-24.08.090	900	0,168	0,433	0,814	1,072	1,239	1,311	0,138	0,366	0,687	0,905	1,045	1,107	0,109	0,299	0,561	0,740	0,855	3,0	15 526	16 096	17 246	17 901	18 021	18 717	
12-24.08.100	1000	0,196	0,533	1,019	1,349	1,562	1,655	0,160	0,450	0,860	1,139	1,318	1,397	0,126	0,368	0,703	0,931	1,078	5,8	19 962	20 718	22 156	23 019	23 144	24 060	
12-24.08.110	1100	0,222	0,631	1,223	1,625	1,883	1,996	0,181	0,533	1,032	1,371	1,590	1,685	0,143	0,435	0,844	1,121	1,300	6,2	22 720	23 598	25 209	26 320	27 376	28 264	
12-24.08.120	1200	0,249	0,667	1,259	1,661	1,920	2,033	0,204	0,563	1,063	1,402	1,620	1,716	0,161	0,460	0,869	1,146	1,403	6,2	23 464	24 342	26 024	27 066	27 160	28 203	
12-24.08.130	1300	0,276	0,780	1,457	1,916	2,213	2,342	0,226	0,659	1,230	1,617	1,867	1,976	0,179	0,538	1,005	1,322	1,527	8,4	28 594	29 481	31 282	32 427	32 502	33 643	
12-24.08.140	1400	0,302	0,878	1,661	2,192	2,554	2,683	0,247	0,741	1,401	1,850	2,139	2,285	0,195	0,606	1,146	1,512	1,748	8,9	30 549	31 771	33 865	35 246	35 360	36 819	
12-24.08.150	1500	0,330	0,978	1,866	2,469	2,857	3,027	0,270	0,826	1,575	2,084	2,412	2,555	0,213	0,675	1,288	1,704	1,972	11,5	32 401	33 707	35 901	37 375	37 468	39 027	
12-24.08.160	1600	0,357	1,027	1,998	2,659	3,084	3,269	0,292	0,866	1,687	2,244	2,603	2,759	0,231	0,708	1,379	1,835	2,128	11,5	33 120	34 465	36 689	38 206	38 282	39 885	
12-24.08.170	1700	0,383	1,125	2,202	2,934	3,405	3,611	0,313	0,949	1,858	2,476	2,874	3,048	0,248	0,776	1,519	2,025	2,350	12,0	34 582	35 997	38 304	39 897	39 946	41 650	
12-24.08.180	1800	0,411	1,158	2,236	2,968	3,439	3,645	0,336	0,978	1,887	2,505	2,903	3,077	0,265	0,799	1,543	2,048	2,373	12,0	36 602	38 107	40 524	42 220	42 251	44 040	
12-24.08.190	1900	0,438	1,258	2,441	3,245	3,763	3,989	0,358	1,062	2,061	2,739	3,176	3,366	0,283	0,868	1,685	2,239	2,596	12,5	37 246	38 789	41 223	42 959	42 975	44 807	
12-24.08.200	2000	0,464	1,372	2,640	3,501	4,056	4,298	0,380	1,158	2,228	2,955	3,423	3,627	0,300	0,947	1,821	2,416	2,798	14,6	42 443	44 205	46 994	48 971	48 997	51 094	
12-24.08.210	2100	0,492	1,472	2,845	3,779	4,379	4,641	0,402	1,242	2,401	3,189	3,696	3,917	0,318	1,016	1,963	2,607	3,022	15,1	43 946	45 785	48 642	50 699	50 724	52 893	
12-24.08.220	2200	0,519	1,572	3,051	4,056	4,702	4,985	0,425	1,327	2,575	3,423	3,969	4,207	0,335	1,085	2,105	2,799	3,245	15,6	48 154	48 785	48 642	50 699	50 724	52 893	
12-24.08.230	2300	0,545	1,603	3,083	4,088	4,735	5,017	0,446	1,353	2,602	3,450	3,996	4,234	0,352	1,106	2,127	2,821	3,267	15,6	47 480	49 473	52 536	54 773	54 780	57 137	
12-24.08.240	2400	0,572	1,652	3,215	4,278	4,961	5,260	0,468	1,374	2,714	3,610	4,187	4,439	0,370	1,140	2,219	2,952	3,423	17,8	58 041	60 508	63 191	65 971	65 971	68 826	
12-24.08.250	2500	0,600	1,752	3,421	4,555	5,284	5,603	0,491	1,478	2,887	3,844	4,460	4,729	0,388	1,209	2,360	3,143	3,646	18,2	53 300	55 548	58 976	61 495	61 495	64 126	
12-24.08.260	2600	0,626	1,850	3,624	4,830	5,606	5,945	0,512	1,561	3,059	4,077	4,731	5,017	0,404	1,276	2,501	3,333	3,868	18,7	54 704	57 019	60 523	63 115	63 115	65 819	
12-24.08.270	2700	0,653	1,965	3,825	5,088	5,965	6,304	0,534	1,659	3,228	4,294	4,980	5,280	0,422	1,356	2,639	3,511	4,072	20,9	58 762	59 168	62 789	65 484	65 484	68 281	
12-24.08.280	2800	0,681	2,065	4,030	5,365	6,224	6,599	0,557	1,743	3,401	4,528	5,253	5,570	0,440	1,425	2,781	3,720	4,295	21,4	58 041	60 508	64 192	66 955	66 955	69 808	
12-24.08.290	2900	0,707	2,097	4,062	5,397	6,256	6,632	0,578	1,770	3,428	4,555	5,280	5,597	0,457	1,447	2,803	3,724	4,317	21,4	58 360	60 850	64 578	67 368	67 368	70 165	
12-24.08.300	3000	0,734	2,197	4,268	5,675	6,580	6,975	0,601	1,854	3,602	4,789	5,533	5,887	0,474	1,516	2,945	3,915	4,540	21,8	58 703	61 218	64 986	67 802	67 802	70 564	
12-24.08.310	3100	0,687	2,005	3,865	5,128	5,941	6,296	0,562	1,692	3,262	4,288	5,014	5,314	0,444	1,383	2,667	3,538	4,099	20,9	66 601	69 452	73 655	76 844	76 844	80 157	
12-24.08.320	3200	0,715	2,053	3,997	5,318	6,167	6,539	0,585	1,733	3,373	4,488	5,205	5,519	0,462	1,417	2,758	3,669	4,256	23,0	67 318	70 207	74 440	77 674	77 674	81 020	
12-24.08.330	3300	0,741	2,151	4,200	5,593	6,489	6,880	0,606	1,816	3,547	4,721	5,477	5,807	0,478	1,484	2,898	3,859	4,477	23,5	68 776	71 736	76 051	79 363	79 363	82 762	
12-24.08.340	3400	0,766	2,249	4,404	5,868	6,810	7,222	0,627	1,898	3,717	4,953	5,748	6,095	0,495	1,552	3,039	4,049	4,699	24,0	70 237	73 266	77 663	81 050	81 050	84 503	
12-24.08.350	3500	0,794	2,283	4,438	5,902	6,844	7,256	0,649	1,927	3,746	4,982	5,777	6,124	0,513	1,575	3,062	4,073	4,723	24,0	72 253	75 373	79 881	83 368	83 368	86 909	
12-24.08.360	3600	0,821	2,316	4,472	5,936	6,879	7,290	0,672	1,955	3,774	5,010	5,806	6,153	0,531	1,598	3,086	4,096	4,746	24,0	74 270	77 481	82 099	85 688	85 688	89 315	
12-24.08.370	3700	0,849	2,416	4,677	6,214	7,202	7,634	0,694	2,039	3,948	5,244	6,079	6,443	0,548	1,667	3,227	4,279	4,969	24,5	74 913	78 158	82 794	86 424	86 424	90 078	
12-24.08.380	3800	0,876	2,516	4,883	6,491	7,525	7,977	0,717	2,124	4,121	5,478	6,351	6,733	0,566	1,736	3,369	4,479	5,193	25,0	75 556	78 837	83 490	87 160	87 160	90 845	
12-24.08.390	3900	0,902	2,630	5,081	6,747	7,818	8,287	0,738	2,220	4,289	5,694	6,599	6,994	0,583	1,815	3,506	4,655	5,395	27,1	80 749	84 250	88 928	93 170	93 170	97 116	
12-24.08.400	4000	0,928	2,744	5,280	7,002	8,112	8,596	0,759	2,316	4,456	5,910	6,846	7,255	0,600	1,893	3,643	4,832	5,597	29,3	85 942	89 663	95 029	99 181	99 181	103 388	
12-24.08.410	4100	0,956	2,844	5,485	7,280	8,435	8,939	0,782	2,400	4,629	6,144	7,119	7,545	0,617	1,962	3,785	5,023	5,820	29,8	87 443	91 232	96 670	100 903	100 903	105 195	
12-24.08.420	4200	0,983	2,944	5,691	7,557	8,758	9,283	0,804	2,484	4,803	6,378	7,392	7,835	0,635	2,031	3,927	5,214	6,043	30,2	88 943	92 803	98 314	102 625	102 625	107 009	
12-24.08.430	4300	1,011	3,044	5,896	7,834	9,081	9,626	0,827	2,569	4,976	6,612	7,665	8,125	0,653	2,100	4,068	5,406	6,266	30,7	91 148	95 107	100 746	105 167	105 167	109 639	
12-24.08.440	4400	1,038	3,144	6,102	8,112	9,405	9,970	0,849	2,653	5,150	6,846	7,938	8,414	0,671	2,169	4,210	5,597	6,489	31,2	93 354	97 412	103 178	107 709	107 709	112 277	
12-24.08.450	4500	1,064	3,175	6,134	8,144	9,437	10,002	0,870	2,680	5,177	6,873	7,965	8,442	0,687	2,191	4,232	5,619	6,512	31,2	94 677	98 798	104 635	109 236	109 236	113 877	
12-24.08.460	4600	1,090	3,207	6,166	8,176	9,469	10,034	0,892	2,707	5,204	6,900	7,992	8,469	0,704	2,213	4,254	5,641	6,534	31,2	95 999	100 184	106 091	110 763	110 763	115 475	
12-24.08.470	4700	1,117	3,255	6,298	8,365	9,696	10,277	0,914	2,747	5,316	7,060	8,163	8,674	0,722	2,246	4,346	5,772	6,690	33,4	96 592	100 842	106 742	111 453	111 453	116 161	
12-24.08.480	4800																									

Тип	L, мм	Ону, (ΔT = 70), кВт, при разной скорости вращения вентилятора										Ону, (ΔT = 60), кВт, при разной скорости вращения вентилятора										Ону, (ΔT = 50), кВт, при разной скорости вращения вентилятора										Мощность вентилятора, Вт	Стальная решетка секционная			Алюминевая, деревянная (дуб, бук)			Деревянная (мербау, орег, береза)		
		30% min (3 B)			55% (6 B)			85% (9 B)			max (12 B)			30% min (3 B)			55% (6 B)			85% (9 B)			max (12 B)			КВКП	КВК	КВКП	КВК	КВКП	КВК		КВКП	КВК	КВКП	КВК	КВКП				
		0	0	0	0	0	0	0	0	0	0	0	0	0	0	0	0	0	0	0	0	0	0	0	0													0	0	0	0
12-27.11.060	600	0.111	0.434	0.782	1.096	0.091	0.366	0.660	0.823	0.925	0.072	0.299	0.540	0.673	0.757	5.4	14.199	15.984	16.711	18.497	18.503	20.289																			
12-27.11.070	700	0.146	0.472	0.822	1.015	0.137	0.399	0.694	0.857	0.960	0.094	0.326	0.567	0.700	0.785	5.4	16.534	18.321	19.399	21.185	21.456	23.242																			
12-27.11.080	800	0.178	0.616	1.082	1.339	1.502	0.146	0.520	0.913	1.130	1.268	0.115	0.425	0.747	0.924	9.6	18.914	20.700	22.160	23.947	24.629	26.415																			
12-27.11.090	900	0.213	0.759	1.341	1.662	1.865	0.174	0.641	1.131	1.403	1.574	0.138	0.524	0.925	1.147	10.2	21.249	23.036	24.952	26.738	27.582	29.367																			
12-27.11.100	1000	0.248	0.902	1.599	1.985	2.229	0.203	0.761	1.350	1.675	1.881	0.160	0.622	1.103	1.370	10.8	23.571	25.358	27.698	29.485	30.754	32.541																			
12-27.11.110	1100	0.281	0.938	1.636	2.022	2.267	0.230	0.791	1.381	1.707	1.913	0.182	0.647	1.129	1.396	10.8	25.966	27.752	30.475	32.262	33.928	35.714																			
12-27.11.120	1200	0.316	1.084	1.899	2.350	2.684	0.258	0.915	1.603	1.983	2.223	0.204	0.748	1.310	1.621	15	28.301	30.088	33.164	34.950	36.995	38.682																			
12-27.11.130	1300	0.351	1.227	2.158	2.672	2.998	0.287	1.035	1.821	2.256	2.530	0.227	0.847	1.489	1.844	15.6	30.623	32.408	35.940	37.727	40.054	41.839																			
12-27.11.140	1400	0.384	1.367	2.414	2.993	3.359	0.314	1.154	2.037	2.526	2.835	0.248	0.943	1.666	2.065	2.317	16.2	33.031	34.818	38.702	40.488	43.006	44.792																		
12-27.11.150	1500	0.418	1.406	2.454	3.033	3.399	0.342	1.187	2.071	2.560	2.869	0.270	0.970	1.693	2.093	16.2	35.353	37.139	41.478	43.265	46.180	47.966																			
12-27.11.160	1600	0.453	1.552	2.716	3.360	3.767	0.371	1.310	2.293	2.836	3.179	0.293	1.071	1.874	2.318	2.599	20.4	37.688	39.475	44.167	45.953	49.133	50.918																		
12-27.11.170	1700	0.486	1.692	2.973	3.680	4.128	0.398	1.428	2.509	3.106	3.484	0.314	1.168	2.051	2.539	2.848	21	40.083	41.869	46.929	48.714	52.305	54.092																		
12-27.11.180	1800	0.521	1.835	3.231	4.003	4.491	0.426	1.549	2.727	3.379	3.790	0.337	1.266	2.230	2.762	3.099	21.6	42.389	44.176	49.690	51.477	55.464	57.249																		
12-27.11.190	1900	0.556	1.874	3.271	4.043	4.532	0.455	1.581	2.761	3.413	3.825	0.359	1.293	2.257	2.790	3.127	21.6	44.725	46.511	52.452	54.238	58.446	60.233																		
12-27.11.200	2000	0.589	1.910	3.309	4.081	4.570	0.482	1.612	2.793	3.445	3.857	0.380	1.318	2.283	2.816	3.153	21.6	47.119	48.906	55.141	56.926	61.605	63.390																		
12-27.11.210	2100	0.624	2.164	3.794	4.695	5.264	0.510	1.827	3.202	3.962	4.443	0.403	1.438	2.618	3.239	3.632	30	49.441	51.226	57.917	59.703	64.542	66.328																		
12-27.11.220	2200	0.659	2.307	4.052	5.017	5.627	0.539	1.947	3.420	4.235	4.749	0.425	1.592	2.796	3.482	3.883	30.6	51.777	53.563	60.679	62.465	67.715	69.502																		
12-27.11.230	2300	0.691	2.447	4.309	5.338	5.988	0.566	2.065	3.636	4.505	5.054	0.447	1.688	2.973	3.683	4.132	31.2	54.171	55.957	63.455	65.242	70.669	72.454																		
12-27.11.240	2400	0.726	2.589	4.567	5.661	6.351	0.594	2.186	3.855	4.778	5.361	0.469	1.787	3.151	3.906	4.383	31.8	56.522	58.308	66.143	67.930	73.841	75.628																		
12-27.11.250	2500	0.761	2.732	4.826	5.983	6.715	0.623	2.306	4.073	5.050	5.667	0.492	1.885	3.330	4.129	4.633	32.4	58.842	60.629	68.906	70.691	77.015	78.800																		
12-27.11.260	2600	0.794	2.768	4.863	6.021	6.753	0.649	2.337	4.105	5.082	5.700	0.513	1.910	3.356	4.155	4.660	32.4	61.238	63.025	71.682	73.468	79.997	81.782																		
12-27.11.270	2700	0.829	2.913	5.123	6.346	7.118	0.678	2.458	4.324	5.356	6.008	0.535	2.010	3.535	4.379	4.911	36.6	63.573	65.359	74.458	76.244	83.155	84.941																		
12-27.11.280	2800	0.864	3.055	5.382	6.668	7.481	0.706	2.578	4.542	5.628	6.314	0.558	2.108	3.714	4.601	5.162	37.2	65.835	67.621	77.132	78.918	86.108	87.894																		
12-27.11.290	2900	0.897	3.198	5.641	6.991	7.845	0.733	2.699	4.761	5.901	6.621	0.579	2.206	3.892	4.824	5.439	37.8	68.215	70.001	79.482	81.268	88.458	90.244																		
12-27.11.300	3000	0.931	3.234	5.678	7.029	7.883	0.762	2.730	4.792	5.933	6.653	0.602	2.232	3.918	4.850	5.439	37.8	70.551	72.336	81.848	83.634	92.020	93.806																		
12-27.11.310	3100	0.872	2.958	5.170	6.393	7.166	0.713	2.497	4.364	5.396	6.048	0.563	2.041	3.568	4.411	4.944	36.6	74.991	76.778	87.26	89.053	97.492	99.279																		
12-27.11.320	3200	0.907	3.104	5.433	6.720	7.533	0.742	2.620	4.585	5.672	6.358	0.586	2.142	3.749	4.637	5.198	40.8	77.351	79.137	90.443	92.228	100.672	102.458																		
12-27.11.330	3300	0.940	3.245	5.689	7.040	7.894	0.769	2.739	4.802	5.942	6.663	0.607	2.239	3.925	4.858	5.447	41.4	79.770	81.557	93.232	95.019	103.682	105.469																		
12-27.11.340	3400	0.972	3.385	5.945	7.361	8.255	0.795	2.857	5.018	6.212	6.967	0.628	2.336	4.102	5.079	5.696	42	82.190	83.976	96.023	97.810	106.888	108.674																		
12-27.11.350	3500	1.007	3.528	6.204	7.683	8.618	0.824	2.977	5.236	6.488	7.274	0.651	2.434	4.281	5.302	5.917	42.6	84.521	86.306	98.316	100.100	110.079	111.866																		
12-27.11.360	3600	1.042	3.670	6.462	8.006	8.962	0.852	3.098	5.454	6.757	7.581	0.673	2.532	4.459	5.524	6.197	43.2	86.850	88.637	100.604	102.389	113.271	115.057																		
12-27.11.370	3700	1.077	3.709	6.502	8.047	9.023	0.881	3.130	5.488	6.791	7.615	0.696	2.559	4.487	5.552	6.226	43.2	89.210	90.997	104.395	106.181	116.283	118.070																		
12-27.11.380	3800	1.112	3.748	6.542	8.087	9.063	0.910	3.163	5.522	6.825	7.649	0.718	2.586	4.514	5.580	6.254	43.2	91.570	93.357	107.185	108.971	119.297	121.083																		
12-27.11.390	3900	1.145	3.784	6.580	8.125	9.102	0.936	3.194	5.553	6.857	7.682	0.739	2.611	4.540	5.606	6.280	43.2	93.990	95.776	109.901	111.688	122.487	124.274																		
12-27.11.400	4000	1.178	3.821	6.617	8.163	9.140	0.963	3.225	5.585	6.889	7.714	0.761	2.636	4.566	5.632	6.306	43.2	96.409	98.195	112.618	114.404	125.679	127.466																		
12-27.11.410	4100	1.212	4.074	7.102	8.776	9.634	0.992	3.439	5.994	7.407	8.300	0.783	2.811	4.901	6.055	6.785	51.6	98.755	100.540	115.423	117.209	128.648	130.434																		
12-27.11.420	4200	1.247	4.328	7.588	9.389	10.528	1.020	3.653	6.404	7.924	8.885	0.806	2.987	5.235	6.478	7.264	60	101.100	102.885	118.229	120.014	131.616	133.403																		
12-27.11.430	4300	1.282	4.471	7.846	9.712	10.891	1.049	3.773	6.622	8.197	9.199	0.828	3.085	5.414	6.701	7.515	60.6	103.460	105.246	121.019	122.805	134.822	136.608																		
12-27.11.440	4400	1.317	4.613	8.105	10.035	11.254	1.077	3.894	6.840	8.469	9.499	0.851	3.183	5.592	6.924	7.766	61.2	105.820	107.606	123.809	125.595	138.029	139.814																		
12-27.11.450	4500	1.350	4.754	8.361	10.355	11.615	1.104	4.012	7.057	8.740	9.803	0.872	3.280	5.769	7.145	8.015	61.8	108.239	110.026	126.614	128.401	141.012	142.798																		
12-27.11.460	4600	1.383	4.894	8.617	10.676	11.976	1.131	4.130	7.273	9.010	10.108	0.893	3.377	5.946	7.366	8.264	62.4	110.658	112.445	129.419	131.206	143.995	145.782																		
12-27.11.470	4700	1.418	5.036	8.876	10.998	12.340	1.160	4.251	7.491	9.283	10.415	0.916	3.475	6.124	7.589	8.514	63	113.033	114.819	132.136	133.922	147.202	148.987																		
12-27.11.480	4800	1.452	5.179	9.134	11.321	12.703	1.188	4.371	7.709	9.555	10.721	0.938	3.573	6.303	7.812	8.765	63.6	115.409	117.194	134.852	136.639	150.407	152.194																		
12-27.11.490	4900	1.487	5.321	9.393	11.644	13.066	1.217	4.491	7.928	9.820	11.028	0.961	3.672	6.481	8.034	9.016	64.2	117.753	119.539	137.643	139.429	153.613	155.400																		
12-27.11.500	5000	1.522	5.464	9.651	11.967	13.430	1.245	4.612	8.146	10.100	11.335	0.983	3.770	6.659	8.257	9.266	64.8	120.098	121.885	140.433	142.219	156.820	158.605																		



Медно-алюминиевые конвекторы для встраивания в пол серии «Golfstream-V» с принудительной конвекцией для сухих помещений, 12V

Тип	L, мм	Ону, (ΔT = 70), кВт, при разной скорости вращения вентилятора				Ону, (ΔT = 60), кВт, при разной скорости вращения вентилятора				Ону, (ΔT = 50), кВт, при разной скорости вращения вентилятора				Мощность вентиляторов, Вт	Стальная решетка секционная		Алюминиевая, деревянная (дуб, бук)		Деревянная (береза, ольха, сосна)				
		0	30% min (3 В)	55% (6 В)	85% (9 В)	max (12 В)	0	30% min (3 В)	55% (6 В)	85% (9 В)	max (12 В)	0	30% min (3 В)		55% (6 В)	85% (9 В)	max (12 В)	КВКП	КВК	КВКП	КВК	КВКП	КВК
12-27.14.060	600	0.141	0.554	1.062	1.371	1.500	0.116	0.468	0.896	1.157	1.266	0.092	0.382	0.732	0.946	1.035	16.319	18.016	18.706	20.402	20.409	22.105	
12-27.14.070	700	0.186	0.604	1.113	1.423	1.552	0.152	0.510	0.939	1.201	1.310	0.121	0.417	0.768	0.982	1.071	18.943	20.640	21.664	23.361	23.619	25.315	
12-27.14.080	800	0.227	0.795	1.473	1.887	2.058	0.187	0.671	1.243	1.592	1.737	0.148	0.549	1.016	1.302	1.420	21.595	23.291	24.679	26.375	27.023	28.720	
12-27.14.090	900	0.272	0.981	1.828	2.345	2.560	0.223	0.828	1.543	1.979	2.160	0.177	0.677	1.261	1.618	1.766	24.218	25.915	27.735	29.432	30.233	31.930	
12-27.14.100	1000	0.316	1.169	2.186	2.806	3.064	0.260	0.987	1.845	2.368	2.586	0.206	0.807	1.508	1.936	2.114	26.814	28.511	30.736	32.432	33.639	35.335	
12-27.14.110	1100	0.358	1.217	2.234	2.855	3.113	0.294	1.027	1.886	2.410	2.627	0.233	0.840	1.542	1.970	2.148	29.493	31.190	33.778	35.474	37.057	38.754	
12-27.14.120	1200	0.403	1.410	2.597	3.321	3.622	0.331	1.190	2.192	2.803	3.057	0.262	0.973	1.792	2.292	2.499	32.104	33.800	36.723	38.419	40.267	41.964	
12-27.14.130	1300	0.447	1.598	2.955	3.782	4.126	0.367	1.349	2.494	3.192	3.482	0.291	1.103	2.039	2.610	2.847	34.713	36.410	39.765	41.482	43.673	45.370	
12-27.14.140	1400	0.489	1.782	3.307	4.238	4.625	0.401	1.504	2.836	3.623	3.949	0.347	1.265	2.319	2.962	3.229	37.002	39.090	42.780	44.476	46.869	48.565	
12-27.14.150	1500	0.533	1.834	3.361	4.292	4.679	0.438	1.548	2.836	3.623	3.949	0.347	1.265	2.319	2.962	3.229	40.002	41.690	45.822	47.519	50.287	51.984	
12-27.14.160	1600	0.578	2.025	3.721	4.756	5.186	0.474	1.709	3.141	4.014	4.377	0.376	1.397	2.568	3.282	3.578	42.626	44.323	48.780	50.477	53.497	55.194	
12-27.14.170	1700	0.620	2.211	4.076	5.214	5.687	0.509	1.866	3.440	4.401	4.800	0.403	1.526	2.813	3.598	3.924	45.292	46.988	51.795	53.491	56.903	58.600	
12-27.14.180	1800	0.664	2.397	4.432	5.673	6.188	0.545	2.023	3.740	4.788	5.223	0.432	1.654	3.058	3.914	4.270	47.901	49.598	54.837	56.534	60.322	62.018	
12-27.14.190	1900	0.709	2.449	4.485	5.727	6.243	0.582	2.067	3.785	4.833	5.269	0.461	1.690	3.095	3.951	4.308	50.511	52.208	57.852	59.548	63.545	65.243	
12-27.14.200	2000	0.750	2.496	4.534	5.776	6.292	0.616	2.107	3.826	4.875	5.311	0.489	1.722	3.128	3.985	4.342	53.190	54.887	60.810	62.508	66.951	68.647	
12-27.14.210	2100	0.795	2.831	5.206	6.654	7.256	0.653	2.390	4.394	5.616	6.124	0.518	1.954	3.592	4.591	5.007	55.787	57.483	63.839	65.535	70.133	71.830	
12-27.14.220	2200	0.839	3.020	5.563	7.115	7.760	0.689	2.549	4.695	6.005	6.549	0.546	2.084	3.839	4.909	5.354	58.410	60.107	66.867	68.563	73.552	75.249	
12-27.14.230	2300	0.881	3.204	5.916	7.571	8.259	0.724	2.704	4.993	6.390	6.970	0.574	2.210	4.082	5.244	5.699	61.075	62.773	69.896	71.592	76.748	78.444	
12-27.14.240	2400	0.926	3.392	6.274	8.032	8.529	0.760	2.863	5.295	6.779	7.396	0.603	2.340	4.329	5.542	6.046	63.713	65.410	72.854	74.551	80.167	81.864	
12-27.14.250	2500	0.970	3.578	6.629	8.491	9.264	0.797	3.020	5.595	7.166	7.819	0.632	2.469	4.574	5.859	6.392	66.322	68.020	75.883	77.580	83.386	85.083	
12-27.14.260	2600	1.012	3.628	6.680	8.542	9.316	0.831	3.062	5.638	7.201	7.863	0.659	2.503	4.609	5.894	6.428	68.988	70.686	78.911	80.607	86.810	88.507	
12-27.14.270	2700	1.056	3.819	7.040	9.006	9.822	0.867	3.223	5.942	7.610	8.290	0.688	2.635	4.858	6.214	6.777	71.612	73.310	81.953	83.651	90.115	91.812	
12-27.14.280	2800	1.101	4.007	7.398	9.467	10.326	0.904	3.382	6.244	7.990	8.715	0.717	2.765	5.104	6.532	7.125	74.151	75.849	84.884	86.582	93.411	95.107	
12-27.14.290	2900	1.143	4.191	7.751	9.923	10.825	0.938	3.537	6.542	8.375	9.136	0.744	2.892	5.348	6.847	7.469	76.817	78.515	87.522	89.219	96.831	98.527	
12-27.14.300	3000	1.187	4.243	7.804	9.977	10.875	0.975	3.581	6.586	8.420	9.182	0.773	2.927	5.385	6.884	7.507	79.428	81.124	90.160	91.856	100.026	101.723	
12-27.14.310	3100	1.111	3.859	7.082	9.048	9.865	0.912	3.257	5.977	7.637	8.326	0.723	2.663	4.886	6.243	6.807	84.677	86.374	96.776	98.472	106.054	107.751	
12-27.14.320	3200	1.156	4.050	7.442	9.512	10.372	0.949	3.418	6.281	8.028	8.754	0.752	2.795	5.135	6.563	7.156	87.328	89.025	99.765	101.462	109.297	110.994	
12-27.14.330	3300	1.198	4.236	7.797	9.970	10.873	0.983	3.576	6.581	8.415	9.177	0.780	2.923	5.380	6.860	7.502	90.021	91.719	102.811	104.508	112.738	114.434	
12-27.14.340	3400	1.239	4.423	8.153	10.429	11.374	1.018	3.733	6.881	8.802	9.600	0.807	3.052	5.625	7.196	7.848	92.715	94.413	105.856	107.553	116.178	117.875	
12-27.14.350	3500	1.284	4.609	8.508	10.887	11.876	1.054	3.890	7.181	9.189	10.023	0.836	3.180	5.870	7.512	8.194	95.352	97.048	108.931	110.627	119.633	121.330	
12-27.14.360	3600	1.328	4.795	8.863	11.346	12.377	1.091	4.047	7.480	9.576	10.446	0.865	3.308	6.116	7.829	8.540	97.989	99.686	112.005	113.701	123.088	124.784	
12-27.14.370	3700	1.373	4.846	8.916	11.400	12.431	1.127	4.090	7.525	9.621	10.492	0.894	3.344	6.152	7.866	8.578	100.625	102.322	115.050	116.748	126.345	128.041	
12-27.14.380	3800	1.417	4.898	8.970	11.454	12.486	1.164	4.134	7.570	9.667	10.538	0.923	3.380	6.189	7.903	8.615	103.262	104.959	118.096	119.793	129.603	131.299	
12-27.14.390	3900	1.459	4.945	9.018	11.503	12.535	1.198	4.174	7.612	9.708	10.580	0.950	3.412	6.223	7.937	8.649	105.969	107.667	121.085	122.782	132.043	134.740	
12-27.14.400	4000	1.501	4.993	9.067	11.552	12.585	1.232	4.214	7.653	9.750	10.622	0.977	3.445	6.256	7.971	8.684	108.676	110.373	124.075	125.772	135.483	138.181	
12-27.14.410	4100	1.545	5.328	9.739	12.430	13.548	1.269	4.497	8.220	10.491	11.435	1.006	3.676	6.720	8.577	9.348	111.299	112.996	127.135	128.831	139.998	141.395	
12-27.14.420	4200	1.590	5.663	10.411	13.309	14.512	1.305	4.779	8.787	11.232	12.248	1.035	3.907	7.184	9.183	10.013	113.922	115.619	130.194	131.891	142.913	144.610	
12-27.14.430	4300	1.634	5.851	10.769	13.769	15.016	1.342	4.938	9.089	11.621	12.673	1.064	4.037	7.430	9.501	10.361	116.573	118.270	133.254	134.952	146.368	148.065	
12-27.14.440	4400	1.679	6.039	11.126	14.230	15.519	1.378	5.097	9.391	12.010	13.098	1.093	4.167	7.677	9.819	10.708	119.224	120.921	136.315	138.011	149.822	151.519	
12-27.14.450	4500	1.721	6.223	11.479	14.686	16.018	1.413	5.252	9.688	12.395	13.520	1.120	4.294	7.921	10.134	11.053	121.918	123.614	139.374	141.071	153.051	154.749	
12-27.14.460	4600	1.762	6.407	11.832	15.143	16.517	1.447	5.408	9.986	12.780	13.941	1.147	4.421	8.164	10.448	11.397	124.612	126.308	142.434	144.131	156.280	157.978	
12-27.14.470	4700	1.807	6.596	12.190	15.604	17.021	1.484	5.567	10.288	13.169	14.366	1.176	4.551	8.411	10.766	11.745	127.276	128.972	145.423	147.120	159.735	161.432	
12-27.14.480	4800	1.851	6.784	12.547	16.064	17.525	1.520	5.726	10.590	13.558	14.791	1.205	4.681	8.658	11.084	12.092	129.940	131.638	148.413	150.109	163.191	164.887	
12-27.14.490	4900	1.896	6.970	12.902	16.523	18.026	1.557	5.883	10.890	13.945	15.214	1.234	4.809	8.903	11.417	12.438	132.577	134.274	151.472	153.169	166.645	168.341	
12-27.14.500	5000	1.940	7.156	13.258	16.981	18.528	1.593	6.040	11.189	14.332	15.637	1.263	4.938	9.148	11.741	12.784	135.214	136.911	154.532	156.229	170.100	171.796	
12-27.14.510	5100	1.982	7.206	13.309	17.033	18.580	1.627	6.082	11.232	14.376	15.681	1.290	4.972	9.183	11.753	12.820	137.908	139.605	157.592	159.288	173.357	175.053	
12-27.14.520	5200	2.024	7.255	13.360	17.084	18.632	1.662	6.123															

Тип	L, мм	B=370 мм H=110 мм.												Мощность вентиляторов, Вт				Стальная решетка секционная				Алюминиевая, деревянная (дуб, бук)				Деревянная (береза, орех, береза)			
		при разн. скорости вращения вентилятора				при разн. скорости вращения вентилятора				при разн. скорости вращения вентилятора				30 % min (3 Б)	55 % (6 Б)	85 % (9 Б)	max (12 Б)	КВКП	КВК	КВКП	КВК	КВКП	КВК	КВКП	КВК	КВКП	КВК	КВКП	
		0	30 % min (3 Б)	55 % (6 Б)	85 % (9 Б)	max (12 Б)	0	30 % min (3 Б)	55 % (6 Б)	85 % (9 Б)	max (12 Б)	0	30 % min (3 Б)																55 % (6 Б)
12-37.11.060	600	0,200	0,683	1,222	1,540	1,621	0,577	1,031	1,300	1,368	0,129	0,471	0,843	1,063	1,118	19,720	21,507	23,027	24,814	25,216	27,003	19,720	21,507	23,027	24,814	25,216	27,003		
12-37.11.070	700	0,262	0,722	1,262	1,581	1,661	0,609	1,065	1,334	1,402	0,170	0,498	0,870	1,091	1,146	22,812	24,598	26,671	28,456	29,109	30,896	22,812	24,598	26,671	28,456	29,109	30,896		
12-37.11.080	800	0,322	0,949	1,668	2,093	2,201	0,263	0,801	1,408	1,767	0,208	0,655	1,151	1,444	1,519	26,051	27,838	30,461	32,247	33,502	35,288	26,051	27,838	30,461	32,247	33,502	35,288		
12-37.11.090	900	0,384	1,175	2,073	2,605	2,739	0,314	0,992	1,750	2,198	0,248	0,811	1,431	1,797	1,890	29,334	31,121	34,295	36,082	37,395	39,180	29,334	31,121	34,295	36,082	37,395	39,180		
12-37.11.100	1000	0,447	1,401	2,479	3,116	3,277	0,366	1,182	2,092	2,630	0,289	0,967	1,710	2,150	2,261	32,544	34,331	37,905	39,692	41,005	42,790	32,544	34,331	37,905	39,692	41,005	42,790		
12-37.11.110	1100	0,506	1,437	2,516	3,154	3,315	0,414	1,213	2,123	2,662	0,298	0,991	1,736	2,176	2,288	35,798	37,585	41,160	42,947	44,260	46,047	35,798	37,585	41,160	42,947	44,260	46,047		
12-37.11.120	1200	0,569	1,667	2,925	3,669	3,858	0,466	1,407	2,469	3,057	0,368	1,150	2,018	2,532	2,662	38,874	40,661	44,739	46,526	47,839	49,626	38,874	40,661	44,739	46,526	47,839	49,626		
12-37.11.130	1300	0,632	1,893	3,330	4,180	4,396	0,517	1,597	2,811	3,528	0,408	1,306	2,298	3,033	3,163	42,028	43,815	47,892	49,679	50,992	52,800	42,028	43,815	47,892	49,679	50,992	52,800		
12-37.11.140	1400	0,691	2,116	3,733	4,689	4,932	0,566	1,786	3,151	3,958	0,447	1,460	2,576	3,326	3,456	45,178	46,965	51,042	52,829	54,142	55,855	45,178	46,965	51,042	52,829	54,142	55,855		
12-37.11.150	1500	0,754	2,155	3,773	4,730	4,972	0,617	1,819	3,184	3,992	0,487	1,487	2,603	3,264	3,394	48,322	50,109	54,175	55,962	57,275	58,988	48,322	50,109	54,175	55,962	57,275	58,988		
12-37.11.160	1600	0,817	2,384	4,182	5,245	5,514	0,668	2,012	3,530	4,427	0,528	1,645	2,886	3,619	3,749	51,466	53,253	57,319	59,106	60,419	62,132	51,466	53,253	57,319	59,106	60,419	62,132		
12-37.11.170	1700	0,876	2,608	4,585	5,754	6,050	0,717	2,201	3,870	4,856	0,566	1,799	3,164	3,970	4,100	54,610	56,397	60,463	62,250	63,563	65,276	54,610	56,397	60,463	62,250	63,563	65,276		
12-37.11.180	1800	0,939	2,834	4,990	6,265	6,588	0,768	2,392	4,212	5,288	0,607	1,955	3,443	4,323	4,453	57,754	59,541	63,605	65,392	66,705	68,418	57,754	59,541	63,605	65,392	66,705	68,418		
12-37.11.190	1900	1,002	2,872	5,030	6,306	6,629	0,820	2,424	4,245	5,322	0,646	2,007	3,471	4,351	4,481	60,900	62,687	66,751	68,538	69,851	71,564	60,900	62,687	66,751	68,538	69,851	71,564		
12-37.11.200	2000	1,061	2,909	5,068	6,343	6,667	0,868	2,455	4,277	5,354	0,686	2,037	3,497	4,377	4,507	64,046	65,833	69,897	71,684	73,000	74,713	64,046	65,833	69,897	71,684	73,000	74,713		
12-37.11.210	2100	1,124	3,329	5,846	7,334	7,711	0,920	2,810	4,934	6,190	0,726	2,297	4,034	5,060	5,200	67,190	68,977	73,037	74,824	76,137	77,850	67,190	68,977	73,037	74,824	76,137	77,850		
12-37.11.220	2200	1,187	3,555	6,251	7,845	8,249	0,971	3,000	5,276	6,621	0,765	2,483	4,313	5,413	5,553	70,334	72,121	76,177	77,964	79,277	80,990	70,334	72,121	76,177	77,964	79,277	80,990		
12-37.11.230	2300	1,246	3,778	6,654	8,354	8,785	1,019	3,189	5,616	7,012	0,805	2,607	4,591	5,764	5,904	73,478	75,265	79,319	81,106	82,419	84,132	73,478	75,265	79,319	81,106	82,419	84,132		
12-37.11.240	2400	1,309	4,004	7,059	8,865	9,323	1,071	3,379	5,958	7,482	0,846	2,763	4,871	6,117	6,257	76,622	78,409	82,460	84,247	85,560	87,273	76,622	78,409	82,460	84,247	85,560	87,273		
12-37.11.250	2500	1,372	4,230	7,464	9,376	9,861	1,122	3,570	6,300	7,914	0,886	2,919	5,150	6,496	6,636	79,766	81,553	85,604	87,391	88,704	90,417	79,766	81,553	85,604	87,391	88,704	90,417		
12-37.11.260	2600	1,431	4,266	7,501	9,414	9,899	1,171	3,601	6,331	7,946	0,924	2,944	5,176	6,496	6,636	82,910	84,697	88,748	90,535	91,848	93,561	82,910	84,697	88,748	90,535	91,848	93,561		
12-37.11.270	2700	1,494	4,494	7,908	9,927	10,439	1,222	3,793	6,674	8,379	0,965	3,101	5,457	6,850	7,000	86,054	87,841	91,892	93,679	95,000	96,713	86,054	87,841	91,892	93,679	95,000	96,713		
12-37.11.280	2800	1,557	4,719	8,313	10,439	10,977	1,273	3,983	7,016	8,810	1,006	3,296	5,736	7,203	7,353	89,200	90,987	95,038	96,825	98,148	100,000	89,200	90,987	95,038	96,825	98,148	100,000		
12-37.11.290	2900	1,616	4,945	8,718	10,950	11,515	1,322	4,174	7,358	9,242	1,044	3,412	6,016	7,555	7,706	92,344	94,131	98,182	100,000	101,321	103,034	92,344	94,131	98,182	100,000	101,321	103,034		
12-37.11.300	3000	1,679	4,981	8,756	10,988	11,553	1,373	4,204	7,390	9,274	1,085	3,437	6,042	7,576	7,727	95,488	97,275	101,326	103,113	104,426	106,139	95,488	97,275	101,326	103,113	104,426	106,139		
12-37.11.310	3100	1,571	4,539	7,955	9,975	10,487	1,285	3,831	6,714	8,419	0,995	3,132	5,489	6,883	7,034	88,638	90,425	94,476	96,263	97,576	99,289	88,638	90,425	94,476	96,263	97,576	99,289		
12-37.11.320	3200	1,634	4,769	8,364	10,490	11,029	1,337	4,025	7,059	8,854	1,036	3,290	5,771	7,238	7,389	91,782	93,569	97,613	99,400	100,713	102,426	91,782	93,569	97,613	99,400	100,713	102,426		
12-37.11.330	3300	1,693	4,992	8,767	10,999	11,564	1,385	4,213	7,399	9,283	1,076	3,445	6,049	7,549	7,700	94,926	96,713	100,724	102,511	103,824	105,537	94,926	96,713	100,724	102,511	103,824	105,537		
12-37.11.340	3400	1,753	5,216	9,170	11,508	12,100	1,434	4,402	7,739	9,713	1,117	3,589	6,327	7,940	8,091	98,070	99,857	103,881	105,668	106,981	108,694	98,070	99,857	103,881	105,668	106,981	108,694		
12-37.11.350	3500	1,815	5,441	9,575	12,019	12,638	1,485	4,592	8,081	10,144	1,158	3,733	6,607	8,293	8,444	101,214	103,001	106,932	108,719	110,032	111,745	101,214	103,001	106,932	108,719	110,032	111,745		
12-37.11.360	3600	1,878	5,667	9,980	12,530	13,176	1,536	4,783	8,423	10,576	1,200	3,910	6,886	8,646	8,797	104,358	106,145	110,176	111,963	113,276	114,989	104,358	106,145	110,176	111,963	113,276	114,989		
12-37.11.370	3700	1,941	5,706	10,020	12,571	13,217	1,588	4,816	8,457	10,610	1,241	3,937	6,914	8,674	8,848	107,502	109,289	113,320	115,107	116,420	118,133	107,502	109,289	113,320	115,107	116,420	118,133		
12-37.11.380	3800	2,004	5,745	10,060	12,611	13,258	1,639	4,848	8,491	10,644	1,282	4,014	7,132	8,901	9,052	110,646	112,433	116,464	118,251	119,564	121,277	110,646	112,433	116,464	118,251	119,564	121,277		
12-37.11.390	3900	2,063	5,781	10,097	12,649	13,296	1,688	4,879	8,522	10,676	1,323	4,086	7,356	9,120	9,271	113,790	115,577	119,608	121,396	122,706	124,419	113,790	115,577	119,608	121,396	122,706	124,419		
12-37.11.400	4000	2,122	5,818	10,135	12,687	13,334	1,736	4,910	8,554	10,708	1,364	4,161	7,579	9,349	9,522	116,934	118,721	122,752	124,539	125,849	127,562	116,934	118,721	122,752	124,539	125,849	127,562		
12-37.11.410	4100	2,185	6,238	10,913	13,677	14,378	1,788	5,265	9,211	11,543	1,412	4,304	7,530	9,437	9,672	120,078	121,865	125,902	127,689	128,999	130,712	120,078	121,865	125,902	127,689	128,999	130,712		
12-37.11.420	4200	2,248	6,658	11,691	14,667	15,421	1,839	5,620	9,868	12,379	1,452	4,448	8,067	10,120	10,361	123,222	125,009	129,050	130,837	132,147	133,860	123,222	125,009	129,050	130,837	132,147	133,860		
12-37.11.430	4300	2,311	6,884	12,097	15,179	15,959	1,890	5,810	10,209	12,811	1,493	4,750	8,347	10,473	11,012	126,366	128,153	132,194</											



Медно-алюминиевые конвекторы для встраивания в пол серии «Golfstream-V» с принудительной конвекцией для сухих помещений, 12V

Table with columns: Тип, L, мм, Ону. (ΔT = 70) кВт, Ону. (ΔT = 60) кВт, Ону. (ΔT = 50) кВт, Мощность вентиляторов, Стальная решетка секционная, Алюминиевая деревянная, Деревянная, Price. Rows list various model types and their specifications.

На оптовые партии приборов гибкая система скидков.





Медно-алюминиевые конвекторы для встраивания в пол серии «Golfstream-V» с принудительной конвекцией для влажных помещений, 12V

Table with columns: Тип, L, мм, РЕЖИМ ОТОПЛЕНИЯ, Ону, (ΔТ = 70) кВт, при разн. скорости вращения вентилятора, 30% min, 55%, 85%, max, 0, 30% min, 55%, 85%, max, РЕЖИМ ОХЛАЖДЕНИЯ, Алюминиевая решетка, КВБК, КВБКП, Цена, руб., Мощность вентиляторов, Вт, 30% min, 55%, 85%, max, 0, 30% min, 55%, 85%, max.

На отопление партии приборов действует гибкая система скидок. Официальный дистрибьютор ООО КОМТЕК +7 495 229-46-57 www.komtekk.ru



Тип	L, мм	РЕЖИМ ОТОПЛЕНИЯ						РЕЖИМ ОХЛАЖДЕНИЯ															
		при разн. скорости вращения вентилятора			при разн. скорости вращения вентилятора			при разн. скорости вращения вентилятора			при разн. скорости вращения вентилятора												
		0	30 % min (3 Б)	55 % (6 Б)	85 % (9 Б)	max (12 Б)	0	30 % min (3 Б)	55 % (6 Б)	85 % (9 Б)	max (12 Б)	0	30 % min (3 Б)	55 % (6 Б)	85 % (9 Б)	max (12 Б)							
КВБК 12-37.11.060	600	0.200	0.683	1.222	1.540	1.621	0.163	0.577	1.031	1.300	1.368	0.129	0.471	0.843	1.063	1.118	5.4	24.195	25.981	0.097	0.206	0.278	0.313
КВБК 12-37.11.070	700	0.262	0.722	1.262	1.581	1.661	0.215	0.609	1.065	1.334	1.402	0.170	0.498	0.870	1.091	1.146	5.4	27.838	29.625	0.102	0.213	0.286	0.321
КВБК 12-37.11.080	800	0.324	0.949	1.668	2.093	2.201	0.263	0.801	1.408	1.767	1.858	0.208	0.655	1.151	1.444	1.519	9.6	31.628	33.414	0.135	0.282	0.378	0.425
КВБК 12-37.11.090	900	0.384	1.175	2.073	2.603	2.739	0.314	0.992	1.750	2.198	2.312	0.248	0.811	1.431	1.797	1.890	10.2	35.463	37.249	0.167	0.350	0.471	0.529
КВБК 12-37.11.100	1000	0.447	1.401	2.479	3.116	3.277	0.366	1.182	2.092	2.630	2.766	0.289	0.967	1.710	2.150	2.261	10.8	39.223	41.009	0.199	0.419	0.563	0.633
КВБК 12-37.11.110	1100	0.506	1.437	2.516	3.154	3.315	0.414	1.213	2.262	2.928	3.062	0.327	0.991	1.736	2.176	2.288	10.8	43.028	44.814	0.204	0.425	0.570	0.640
КВБК 12-37.11.120	1200	0.569	1.667	2.925	3.669	3.858	0.466	1.407	2.469	3.097	3.256	0.368	1.150	2.018	2.532	2.662	15	46.657	48.443	0.236	0.494	0.663	0.745
КВБК 12-37.11.130	1300	0.632	1.893	3.330	4.180	4.396	0.517	1.597	2.811	3.528	3.710	0.408	1.306	2.298	2.885	3.033	15.6	50.462	52.247	0.269	0.563	0.755	0.849
КВБК 12-37.11.140	1400	0.691	2.116	3.733	4.689	4.932	0.566	1.786	3.151	3.958	4.162	0.447	1.460	2.576	3.236	3.403	16.2	54.251	56.037	0.300	0.631	0.847	0.953
КВБК 12-37.11.150	1500	0.754	2.155	3.773	4.730	4.972	0.617	1.819	3.184	3.992	4.197	0.487	1.487	2.603	3.264	3.431	16.2	58.056	59.843	0.306	0.637	0.855	0.960
КВБК 12-37.11.160	1600	0.817	2.384	4.182	5.245	5.514	0.668	2.012	3.530	4.427	4.654	0.528	1.645	2.886	3.619	3.805	20.4	61.685	63.471	0.338	0.706	0.948	1.065
КВБК 12-37.11.170	1700	0.876	2.608	4.585	5.754	6.050	0.717	2.201	3.870	4.856	5.106	0.566	1.799	3.164	3.970	4.175	21	65.490	67.275	0.370	0.774	1.040	1.169
КВБК 12-37.11.180	1800	0.939	2.834	4.990	6.265	6.588	0.768	2.392	4.212	5.288	5.560	0.607	1.955	3.443	4.323	4.546	21.6	69.294	71.080	0.402	0.843	1.132	1.273
КВБК 12-37.11.190	1900	1.002	2.872	5.030	6.306	6.629	0.820	2.424	4.245	5.322	5.595	0.647	1.982	3.471	4.351	4.574	21.6	73.084	74.871	0.408	0.850	1.140	1.280
КВБК 12-37.11.200	2000	1.061	2.909	5.068	6.343	6.667	0.868	2.455	4.277	5.354	5.627	0.686	2.007	3.497	4.377	4.600	21.6	76.728	78.514	0.413	0.856	1.146	1.288
КВБК 12-37.11.210	2100	1.124	3.329	5.846	7.334	7.711	0.920	2.810	4.934	6.100	6.508	0.726	2.297	4.034	5.060	5.320	30	80.518	82.303	0.472	0.987	1.325	1.489
КВБК 12-37.11.220	2200	1.187	3.555	6.251	7.845	8.249	0.971	3.000	5.276	6.621	6.962	0.767	2.453	4.313	5.413	5.692	30.6	84.322	86.109	0.504	1.056	1.418	1.593
КВБК 12-37.11.230	2300	1.246	3.778	6.654	8.354	8.785	1.019	3.189	5.616	7.051	7.414	0.805	2.607	4.591	5.764	6.061	31.2	88.112	89.899	0.536	1.124	1.510	1.697
КВБК 12-37.11.240	2400	1.309	4.004	7.059	8.865	9.323	1.071	3.379	5.958	7.482	7.868	0.846	2.763	4.871	6.117	6.433	31.8	91.756	93.542	0.568	1.192	1.602	1.801
КВБК 12-37.11.250	2500	1.372	4.230	7.464	9.376	9.861	1.122	3.570	6.300	7.914	8.322	0.886	2.919	5.150	6.470	6.804	32.4	95.546	97.331	0.600	1.261	1.694	1.905
КВБК 12-37.11.260	2600	1.431	4.266	7.501	9.414	9.899	1.171	3.601	6.331	7.946	8.355	0.924	2.944	5.176	6.496	6.830	32.4	99.351	101.137	0.605	1.267	1.701	1.912
КВБК 12-37.11.270	2700	1.494	4.494	7.908	9.927	10.439	1.222	3.793	6.674	8.379	8.810	0.965	3.101	5.457	6.850	7.203	36.6	103.140	104.927	0.638	1.336	1.794	2.016
КВБК 12-37.11.280	2800	1.557	4.719	8.313	10.439	10.977	1.273	3.983	7.016	8.810	9.264	1.006	3.256	5.736	7.203	7.574	37.2	106.784	108.570	0.670	1.404	1.886	2.120
КВБК 12-37.11.290	2900	1.616	4.945	8.718	10.958	11.515	1.322	4.174	7.358	9.242	9.719	1.044	3.412	6.016	7.555	7.945	37.8	110.589	112.374	0.702	1.473	1.979	2.224
КВБК 12-37.11.300	3000	1.679	4.981	8.756	10.988	11.553	1.373	4.204	7.390	9.274	9.751	1.085	3.437	6.042	7.582	7.972	37.8	114.408	116.195	0.707	1.479	1.986	2.232
КВБК 12-37.11.310	3100	1.571	4.539	7.955	9.975	10.487	1.285	3.831	6.714	8.419	8.851	1.015	3.132	5.489	6.883	7.236	36.6	120.984	122.770	0.644	1.344	1.803	2.026
КВБК 12-37.11.320	3200	1.634	4.769	8.364	10.490	11.029	1.337	4.025	7.059	8.854	9.308	1.056	3.290	5.771	7.238	7.610	40.8	124.650	126.436	0.677	1.413	1.896	2.130
КВБК 12-37.11.330	3300	1.693	4.992	8.767	10.999	11.564	1.385	4.213	7.399	9.283	9.760	1.094	3.445	6.049	7.589	7.979	41.4	128.495	130.280	0.707	1.481	1.988	2.234
КВБК 12-37.11.340	3400	1.753	5.216	9.170	11.508	12.100	1.434	4.402	7.739	9.713	10.213	1.132	3.599	6.327	7.940	8.349	42	132.339	134.125	0.740	1.549	2.080	2.337
КВБК 12-37.11.350	3500	1.815	5.441	9.575	12.019	12.638	1.485	4.592	8.081	10.144	10.667	1.173	3.755	6.607	8.293	8.720	42.6	136.183	137.969	0.772	1.617	2.172	2.441
КВБК 12-37.11.360	3600	1.878	5.667	9.980	12.530	13.176	1.536	4.783	8.423	10.576	11.121	1.213	3.910	6.886	8.646	9.092	43.2	140.027	141.813	0.804	1.686	2.264	2.545
КВБК 12-37.11.370	3700	1.941	5.706	10.020	12.571	13.217	1.588	4.816	8.457	10.610	11.155	1.254	3.937	6.914	8.674	9.120	43.2	143.857	145.643	0.810	1.692	2.272	2.553
КВБК 12-37.11.380	3800	2.004	5.745	10.060	12.611	13.258	1.639	4.848	8.491	10.644	11.190	1.295	3.964	6.941	8.702	9.148	43.2	147.687	149.472	0.815	1.699	2.279	2.561
КВБК 12-37.11.390	3900	2.063	5.781	10.097	12.649	13.296	1.688	4.879	8.522	10.676	11.222	1.333	3.989	6.967	8.728	9.174	43.2	151.367	153.153	0.820	1.709	2.286	2.568
КВБК 12-37.11.400	4000	2.122	5.818	10.135	12.687	13.334	1.736	4.910	8.554	10.708	11.254	1.371	4.014	6.993	8.754	9.201	43.2	155.048	156.834	0.825	1.712	2.293	2.576
КВБК 12-37.11.410	4100	2.185	6.238	10.913	13.677	14.378	1.788	5.265	9.211	11.543	12.135	1.412	4.304	7.530	9.437	9.921	51.6	158.877	160.664	0.885	1.843	2.472	2.777
КВБК 12-37.11.420	4200	2.248	6.658	11.691	14.667	15.421	1.839	5.620	9.868	12.379	13.016	1.452	4.594	8.067	10.120	10.641	60	162.707	164.493	0.945	1.975	2.651	2.979
КВБК 12-37.11.430	4300	2.311	6.884	12.097	15.179	15.959	1.890	5.810	10.209	12.811	13.470	1.493	4.750	8.347	10.473	11.012	60.6	166.551	168.338	0.977	2.043	2.743	3.083
КВБК 12-37.11.440	4400	2.374	7.110	12.502	15.690	16.498	1.942	6.001	10.551	13.242	13.924	1.534	4.906	8.626	10.826	11.383	61.2	170.395	172.182	1.009	2.112	2.835	3.187
КВБК 12-37.11.450	4500	2.433	7.333	12.904	16.199	17.033	1.990	6.189	10.891	13.672	14.376	1.572	5.060	8.904	11.177	11.753	61.8	174.225	176.012	1.040	2.180	2.927	3.290
КВБК 12-37.11.460	4600	2.492	7.557	13.307	16.708	17.569	2.039	6.378	11.231	14.101	14.828	1.610	5.214	9.182	11.528	12.123	62.4	178.054	179.841	1.072	2.248	3.019	3.394
КВБК 12-37.11.470	4700	2.555	7.782	13.712	17.219	18.107	2.090	6.568	11.573	14.533	15.282	1.651	5.370	9.462	11.881	12.494	63	181.735	183.521	1.104	2.316	3.112	3.498
КВБК 12-37.11.480	4800	2.618	8.008	14.117	17.730	18.645	2.142	6.759	11.915	14.964	15.737	1.691	5.526	9.741	12.294	12.865	63.6	185.417	187.202	1.136	2.384	3.204	3.602
КВБК 12-37.11.490	4900	2.681	8.234	14.523	18.242	19.183	2.193	6.949	12.257	15.396	16.191	1.732	5.687	10.021	12.587	13.267	64.2	189.246	191.032	1.168	2.453	3.297	3.706
КВБК 12-37.11.500	5000	2.744	8.460	14.928	18.753	19.721	2.244	7.140	12.599	15.826	16.645	1.772	5.831	10.300	12.940	13.660	64.8	193.076	194.861	1.200	2.521	3.389	3.809
КВБК 12-37.11.510	5100	2.803	8.496	14.965	18.791	19.760	2.293	7.171	12.631	15.860	16.677	1.811	5.862	10.326	12.966	13.634	64.8	196.920	198.706	1.205			

Медно-алюминиевые конвекторы для встраивания в пол серии «Golfstream-V» с принудительной конвекцией для влажных помещений, 12V

Тип	L, мм	РЕЖИМ ОТОПЛЕНИЯ					РЕЖИМ ОХЛАЖДЕНИЯ															
		Ону, (ΔT = 70) кВт, при разной скорости вращения вентилятора					Ону, (ΔT = 60) кВт, при разной скорости вращения вентилятора															
		0	30 % min (3 В)	55 % (6 В)	85 % (9 В)	max (12 В)	0	30 % min (3 В)	55 % (6 В)	85 % (9 В)	max (12 В)											
КВБК 12-37-14.060	600	0.254	0.878	1.662	2.170	2.220	0.209	0.741	1.403	1.831	1.874	0.166	0.606	1.147	1.497	1.532	25 079	26 775	0.125	0.281	0.392	0.429
КВБК 12-37-14.070	700	0.334	0.928	1.713	2.221	2.272	0.275	0.783	1.446	1.875	1.918	0.218	0.640	1.182	1.533	1.568	30 488	30 488	0.132	0.289	0.401	0.439
КВБК 12-37-14.080	800	0.410	1.227	2.273	2.951	3.019	0.337	1.035	1.949	2.491	2.548	0.267	0.847	1.569	2.036	2.083	32 643	34 339	0.174	0.384	0.533	0.583
КВБК 12-37-14.090	900	0.490	1.521	2.829	3.676	3.760	0.402	1.284	2.387	3.102	3.173	0.319	1.049	1.952	2.536	2.594	36 536	38 233	0.216	0.478	0.664	0.726
КВБК 12-37-14.100	1000	0.570	1.817	3.386	4.403	4.504	0.468	1.534	2.858	3.716	3.801	0.371	1.254	2.337	3.038	3.108	40 360	42 057	0.258	0.572	0.796	0.870
КВБК 12-37-14.110	1100	0.646	1.865	3.452	4.452	4.533	0.530	1.574	2.899	3.757	3.843	0.420	1.287	2.370	3.072	3.142	44 226	45 923	0.265	0.580	0.805	0.880
КВБК 12-37-14.120	1200	0.726	2.166	3.998	5.184	5.302	0.596	1.828	3.374	4.375	4.475	0.472	1.494	2.759	3.577	3.659	47 925	49 621	0.307	0.675	0.937	1.024
КВБК 12-37-14.130	1300	0.806	2.462	4.556	5.911	6.046	0.662	2.078	3.845	4.989	5.103	0.525	1.699	3.143	4.079	4.172	51 804	53 500	0.349	0.769	1.068	1.168
КВБК 12-37-14.140	1400	0.881	2.754	5.109	6.633	6.782	0.724	2.328	4.312	5.599	5.727	0.574	1.900	3.525	4.577	4.682	55 655	57 352	0.391	0.863	1.199	1.311
КВБК 12-37-14.150	1500	0.961	2.806	5.162	6.687	6.840	0.789	2.368	4.357	5.644	5.773	0.626	1.936	3.562	4.614	4.719	59 521	61 218	0.398	0.872	1.208	1.321
КВБК 12-37-14.160	1600	1.042	3.105	5.722	7.417	7.586	0.855	2.621	4.830	6.260	6.403	0.678	2.142	3.948	5.118	5.235	63 220	64 916	0.441	0.967	1.340	1.465
КВБК 12-37-14.170	1700	1.117	3.399	6.278	8.142	8.328	0.917	2.869	5.298	6.872	7.029	0.727	2.345	4.332	5.618	5.746	67 086	68 782	0.482	1.060	1.471	1.609
КВБК 12-37-14.180	1800	1.197	3.693	6.833	8.866	9.069	0.983	3.117	5.767	7.483	7.654	0.779	2.548	4.715	6.118	6.258	70 951	72 648	0.524	1.154	1.602	1.752
КВБК 12-37-14.190	1900	1.277	3.745	6.886	8.920	9.123	1.049	3.161	5.812	7.529	7.700	0.832	2.584	4.752	6.155	6.295	74 817	76 514	0.531	1.163	1.612	1.762
КВБК 12-37-14.200	2000	1.353	3.792	6.935	8.969	9.173	1.111	3.200	5.853	7.570	7.742	0.881	2.617	4.785	6.189	6.329	78 529	80 227	0.538	1.171	1.621	1.772
КВБК 12-37-14.210	2100	1.433	4.343	8.007	10.380	10.617	1.176	3.665	6.758	8.761	8.961	0.933	2.997	5.525	7.162	7.326	82 382	84 078	0.616	1.352	1.876	2.051
КВБК 12-37-14.220	2200	1.513	4.639	8.565	11.107	11.360	1.242	3.916	7.229	9.374	9.588	0.985	3.201	5.910	7.664	7.839	86 247	87 943	0.658	1.447	2.007	2.194
КВБК 12-37-14.230	2300	1.588	4.931	9.118	11.829	12.100	1.304	4.162	7.696	9.984	10.212	1.034	3.403	6.291	8.162	8.349	90 098	91 796	0.700	1.540	2.138	2.337
КВБК 12-37-14.240	2400	1.669	5.228	9.676	12.556	12.843	1.370	4.412	8.166	10.597	10.840	1.086	3.607	6.676	8.664	8.862	93 911	95 507	0.742	1.634	2.269	2.481
КВБК 12-37-14.250	2500	1.749	5.522	10.231	13.281	13.585	1.436	4.660	8.635	11.209	11.465	1.138	3.810	7.059	9.164	9.373	97 662	99 360	0.783	1.728	2.400	2.624
КВБК 12-37-14.260	2600	1.824	5.571	10.282	13.332	13.637	1.498	4.702	8.678	11.253	11.509	1.188	3.844	7.095	9.199	9.404	101 543	103 239	0.790	1.737	2.409	2.634
КВБК 12-37-14.270	2700	1.904	5.870	10.843	14.062	14.383	1.563	4.954	9.151	11.869	12.140	1.240	4.050	7.481	9.703	9.924	105 394	107 091	0.833	1.831	2.541	2.778
КВБК 12-37-14.280	2800	1.984	6.167	11.400	14.789	15.127	1.629	5.205	9.622	12.482	12.767	1.292	4.255	7.866	10.205	10.438	109 107	110 803	0.875	1.926	2.673	2.922
КВБК 12-37-14.290	2900	2.060	6.458	11.953	15.512	15.866	1.691	5.451	10.089	13.092	13.391	1.341	4.456	8.248	10.703	10.948	112 973	114 669	0.916	2.019	2.803	3.065
КВБК 12-37-14.300	3000	2.140	6.510	12.007	15.565	15.920	1.757	5.495	10.134	13.137	13.437	1.393	4.492	8.285	10.740	10.985	116 852	118 549	0.924	2.028	2.813	3.075
КВБК 12-37-14.310	3100	2.237	5.911	10.884	14.104	14.426	1.960	4.989	9.186	11.904	12.175	1.554	4.078	7.510	9.732	9.954	124 016	125 712	0.839	1.838	2.549	2.787
КВБК 12-37-14.320	3200	2.478	6.210	11.445	15.859	15.173	2.038	5.241	9.659	12.520	12.806	1.616	4.285	7.897	10.236	10.469	127 753	129 449	0.881	1.933	2.681	2.931
КВБК 12-37-14.330	3300	2.583	6.504	12.000	15.555	15.914	2.116	5.489	10.128	13.132	13.431	1.678	4.488	8.280	10.736	10.981	131 658	133 355	0.923	2.027	2.812	3.074
КВБК 12-37-14.340	3400	2.673	6.798	12.556	16.284	16.655	2.195	5.737	10.597	13.743	14.057	1.740	4.691	8.663	11.236	11.492	135 563	137 261	0.964	2.121	2.943	3.217
КВБК 12-37-14.350	3500	2.768	7.092	13.111	17.008	17.397	2.273	5.986	11.066	14.355	14.683	1.802	4.894	9.046	11.236	12.004	139 470	141 166	1.006	2.214	3.074	3.350
КВБК 12-37-14.360	3600	2.864	7.386	13.666	17.733	18.138	2.351	6.234	11.534	14.967	15.309	1.864	5.096	9.430	12.362	12.515	143 371	145 073	1.048	2.308	3.205	3.504
КВБК 12-37-14.370	3700	2.964	7.438	13.720	17.787	18.192	2.433	6.278	11.579	15.012	15.354	1.929	5.132	9.466	12.273	12.563	147 282	148 978	1.055	2.317	3.214	3.514
КВБК 12-37-14.380	3800	3.063	7.490	13.773	17.841	18.247	2.515	6.321	11.624	15.057	15.400	1.994	5.168	9.503	12.310	12.590	151 188	152 885	1.063	2.326	3.224	3.525
КВБК 12-37-14.390	3900	3.154	7.537	13.821	17.890	18.296	2.590	6.361	11.665	15.099	15.442	2.053	5.200	9.537	12.344	12.625	154 938	156 635	1.069	2.334	3.233	3.534
КВБК 12-37-14.400	4000	3.245	7.584	13.870	17.939	18.346	2.664	6.401	11.706	15.140	15.484	2.113	5.233	9.570	12.378	12.659	158 689	160 386	1.076	2.343	3.242	3.544
КВБК 12-37-14.410	4100	3.345	8.135	14.942	19.349	19.790	2.746	6.866	12.611	16.331	16.703	2.178	5.613	10.310	13.351	13.655	162 581	164 278	1.154	2.524	3.497	3.823
КВБК 12-37-14.420	4200	3.444	8.686	16.015	20.760	21.233	2.828	7.331	13.516	17.521	17.921	2.242	5.993	11.050	14.324	14.651	166 473	168 169	1.232	2.709	3.752	4.101
КВБК 12-37-14.430	4300	3.544	8.982	16.572	21.487	21.977	2.910	7.581	13.987	18.135	18.549	2.307	6.198	11.435	14.826	15.164	170 378	172 076	1.274	2.795	3.883	4.245
КВБК 12-37-14.440	4400	3.644	9.279	17.130	22.214	22.721	2.991	7.831	14.458	18.749	19.176	2.372	6.404	11.820	15.328	15.677	174 285	175 981	1.316	2.893	4.014	4.389
КВБК 12-37-14.450	4500	3.735	9.570	17.683	22.936	23.460	3.066	8.077	14.925	19.358	19.800	2.431	6.604	12.201	15.826	16.187	178 176	179 873	1.358	2.987	4.145	4.532
КВБК 12-37-14.460	4600	3.826	9.862	18.236	23.659	24.199	3.141	8.324	15.391	19.968	20.424	2.491	6.805	12.563	16.324	16.697	182 067	183 765	1.399	3.080	4.275	4.674
КВБК 12-37-14.470	4700	3.925	10.159	18.794	24.386	24.943	3.223	8.574	15.862	20.581	21.082	2.555	7.009	12.968	16.826	17.211	185 819	187 516	1.441	3.174	4.407	4.818
КВБК 12-37-14.480	4800	4.025	10.459	19.352	25.113	25.687	3.305	8.824	16.333	21.195	21.679	2.620	7.214	13.353	17.328	17.724	189 569	191 266	1.483	3.269	4.538	4.962
КВБК 12-37-14.490	4900	4.121	10.749	19.907	25.837	26.428	3.383	9.072	16.801	21.807	22.305	2.682	7.417	13.736	17.828	18.235	193 461	195 158	1.525	3.362	4.669	5.105
КВБК 12-37-14.500	5000	4.216	11.043	20.462	26.562	27.169	3.461	9.320	17.270	22.418	22.931	2.745	7.620	14.119	18.328	18.747	197 353	199 050	1.567	3.456	4.800	5.248
КВБК 12-37-14.510	5100	4.311	11.093	20.513	26.613	27.221	3.540	9.362	17.313	22.462	22.975	2.807	7.654	14.154	18.363	18.783	201 273	202 970	1.574	3.465	4.809	5.258
КВБК 12-37-14.520	5200	4.406	11.142	20.564	26.665	27.273	3.618	9.404	17.356	22.505	23.019	2.869	7.688	14.189	18.399	18.819	205 193	206 890	1.581	3.473	4.819	5.268
КВБК 12-37-14.530	5300	4.502	11.441	21.125	27.395																	