

ВНУТРЕННИЕ ИНЖЕНЕРНЫЕ СИСТЕМЫ



**ТЕХНИЧЕСКАЯ
ИНФОРМАЦИЯ**

profitherm®
Системы напольного отопления



- А**
Ангидридная стяжка 15
Армирование стяжки 15
- Б**
Басовая техника 10
- В**
Выполнение деформационных швов 16
- Г**
Гидравлическая увязка
– расходомер 40
– ручной регулирующий вентиль 65
Гидроизоляция
– от почвы 11
– от поверхностной воды 21
- Д**
Давление
– расширительный сосуд 67
– испытание 32, 36
– протокол испытаний 33, 38
– диаграмма потерь 66
Диаграмма мощности
– системы настенного отопления 68
– системы панельного отопления 63
- З**
Законы, постановления 10, 11, 13, 22, 24, 28, 30, 32
Защита системы от замерзания 32
- И**
Ингибиторы 32
- К**
Класс строительных материалов 8, 16 ff.
Классы транспортной нагрузки 24, 28, 31
Конструкция
– напольное отопление 23 ff.
– настенное отопление 35 ff.
Краевая зона 58, 59
- М**
Монтаж
– вводная часть (напольное отопление) 75 ff.
– вводная часть (настенное отопление) 37
– вводная часть техника регулирования 75
– время 78
- Н**
Настенное отопление 6, 7, 35 ff.
Нормы/стандарты DIN 10, 11, 13, 22, 24, 28, 30, 32
- О**
Область применения
– напольное отопление 8
– настенное отопление 7
- П**
Периферическая изоляция 12, 23
Подогрев/просушивание 18, 28
Покрытие напольное 16 ff.
Пол
– структура 30 ff.
– конструкция 23ff., 30
– функциональное нагревание 18, 28, 37
Проектирование, расчет 58 ff.
Протокол подогрева 34, 39
- Р**
Радиусы изгиба 50,51
Распределительный коллектор 40, 53, 69ff.
Распределительный коллектор
– расположение 40, 69
– шкаф 42, 70
– принадлежности 43, 54ff.
Расход трубы 60
Расчет/определение параметров 58
- С**
Саморегулирования эффект 10
Сервисная поддержка 79
Сертификаты допуска 9
Система
– описание 4ff.
– проектирование 58
– разделение 32
Стяжка 14
– ангидридная стяжка 15,26
– цементная стяжка 14,25
– слой распределения нагрузок 25
– слой распределения тепла 13
Схватывание стяжки 18, 28
- Т**
Таблица мощности 62 ff.
Температура поверхности 58, 62, 68
Теплоизоляция
– слой / материалы 11ff.
– минимальные требования 24, 36
– звукоизоляция 13
– шагоизоляция 24
– дополнительная изоляция 30, 31
Техника регулирования общие положения 44
– обзор 45
– проводные 230В/24В 46
– радио 24В 46
– сервопривод 230В/24В 47
– дополнительные модули 47
– комнатный регулятор температуры 48
Технические характеристики
– трубы 50,51
– элементы системы 52
– коллектор и принадлежности 53
– регулирование и принадлежности 54
Технология общие положения 10
Требования/постановления 10, 11, 13, 22, 24, 28, 30, 32
- У**
Условия монтажа 21
- Ф**
Формы укладки греющих контуров 26
- Ш**
Шов
– деформационный шов 21,27
– краевые швы 23
– ложные швы 21,27
- Э**
Эффект саморегуляции 10



1	Описание системы	4
2	Области применения	7
3	Базовая техника	10
3.1	Общая информация	10
3.2	Конструкция системы панельного отопления	11
3.3	Изоляционная полоса	12
3.4	Изоляция и нагрузка	12
3.5	Точки для определения готовности стяжки к настилу покрытия	13
3.6	Стяжка полов	14
3.7	Деформационные швы	15
3.8	Напольное покрытие	16
3.9	Функциональное нагревание	18
3.10	Готовность к настилу покрытия	18
3.11	Высыхание и процесс нагревания	19
4	Планирование системы	20
4.1	Описание систем напольного отопления profitherm®	20
4.2	Требования к строительству	21
4.3	Конструкция пола	23
4.4	Конструкция стены	35
4.5	Распределительная техника	40
4.6	Техника регулирования температуры	44
4.7	Технические данные	50
5	Расчёты	58
5.1	Общая информация	58
5.2	Системы напольного отопления profitherm® с трубой 16 x 2,0 мм	62
5.3	Диаграмма теплоотдачи 16 x 2 мм	63
5.4	Диаграмма потерь давления	65
5.5	Мембранный расширительный бак	67
5.6	Системы настенного отопления profitherm® с трубой 16 x 2,0 мм	68
6	Монтаж	69
6.1	Монтаж. Общая информация	69
6.2	Фасонные плиты profitherm®	72
6.3	Регулирующая техника	75
6.4	Время монтажа	78
7	Сервис	79



profitherm®: Многочисленные области применения

Разные способы укладки

Система напольного отопления profitherm floor надежно зарекомендовала себя в многочисленных проектах, начиная от жилищного строительства до строительства офисов с большой площадью, автомагазинов, гостиниц и так далее. Основной частью этой системы, сделанной на ФРЭНКШЕ, является труба отопления. Трубы РЕ-Ха и металлопластиковые трубы соответствуют всем требованиям к качеству, обеспечивают надежность и длительность эксплуатации и имеют все необходимые сертификаты допуска. Трубы ff-therm выпускаются в семи тапоразмерах от 12 до 25 мм.

Высококачественная труба ff-therm является идеальной для установки в бетонных полах со стяжкой. Фиксация труб происходит при помощи специальных фиксирующих траков или профилированных матов (фасонных плит).

3 важнейших преимущества системы отопления, проложенной в полу:

- > Отсутствие радиаторов – полная свобода творчества
- > Отсутствие пылевых завихрений, а следовательно аллергического воздействия
- > Экономия энергии благодаря низкотемпературному режиму отопления



profitherm® Периферическая изоляционная полоса



profitherm® Демпферная лента



profitherm® Идеально подходит для труб диаметром 14 и 16 мм

Фасонная плита

Фасонная плита profitherm® размером 1,4 x 0,8 м из полиэтиленовой пленки высокой прочности, надежно фиксирует трубу диаметром 14 и 16 мм между фасонами. Фасонная плита позволяет раскладку труб с минимальным шагом 50 мм. Плита выполняет еще одну важную функцию – гидроизоляционный слой, препятствующий проникновению влаги из стяжку пола в слой теплоизоляции.

Гениальное расположение фасонов

Даже при прокладке под углом 45° расположение фасонов обеспечивает точное и надежное крепление, поэтому отдельные диагональные кронштейны устанавливать не обязательно.

Выравнивающий соединительный элемент

В районе дверей или в местах, где необходим деформационный шов, выравнивающий элемент обеспечивает простой переход между фасонными плитами в различных помещениях. Кожух обеспечивает необходимую свободу движения трубы. Демпферная лента прорезается в нужных местах и наклеивается на выравнивающий соединительный элемент.

profitherm® Преимущества:

- > Для труб диаметром 14 и 16 мм
- > Монтаж выполняется одним человеком
- > Возможность последующего использования остатков плиты
- > Укладка под углом 45° без помощи кронштейнов

Индекс продукта:

Тип трубы	ff-therm multi (PEXa) / ff-therm multi (PERT) или alpex-duo XS (PEX/AL/PE) / turatec multi (PE-RT/AL/PE-RT)
Фасонная плита	Ш x Д 1,4 x 0,8 м
Диаметр трубы	14 мм, 16 мм
Способ укладки	„на сырую“



Специальные фиксирующие траки для системы настенного отопления



Легкость и простота монтажа



Фиксирующие траки сглаживают неровности стены

profitherm® – универсальная и качественная система

Специальные фиксирующие траки

конструкция фиксирующих траков позволяет надежно и быстро закрепить трубы ff-therm Difustop / alpex-duo XS (turatec multi) на стене при «мокрый» способе монтажа. Специальными клипсами траки надежно фиксируются на стене. Трубы при этом гарантированно крепятся зажимами с интервалом 10, 15 и 20 см.

Меандровая форма укладки трубы

Фиксирующие траки следует располагать на стене вертикально от пола до потолка с интервалом макс. 50 см. Трубу следует уложить на стене в форме змейки (меандра), фиксируя при этом ее положение специальными зажимами на траках. Нанесение штукатурки толщиной 25 – 30 мм возможно в один слой. Гипсовая штукатурка должна наноситься, как правило, в два слоя, при этом верхний слой должен быть армирован (следует придерживаться рекомендаций производителя).

Оптимальное подключение

Трубопроводы системы настенного отопления, как правило, подключают к распределительному коллектору снизу, проложив их часть в полу. Подключение при помощи клеммного (компрессионного) соединения гарантирует отсутствие напряжений в подводящем трубопроводе, только в случае перехода его из стены в конструкцию пола. Система настенного отопления может быть смонтирована как на внешних, так и на внутренних стенах помещения.

Преимущества profitherm®

- > отсутствие традиционных приборов отопления – полная свобода творчества при расстановке мебели
- > отсутствие конвективных потоков воздуха – рекомендуется для людей, страдающих аллергическими заболеваниями
- > низкотемпературный режим работы способствует экономии энергии, следовательно, и энергозатрат
- > комфортное лучистое тепло (в тепловом диапазоне инфракрасных волн)

Указатель

Тип трубы	ff-therm Difustop / alpex-duo XS (turatec multi)
Диаметр	14 x 2,0 / 16 x 2,0 мм
Способ монтажа	«мокрый» непосредственно в штукатурку
Фиксирование	специальные траки



Система «Теплый пол» profitherm® предлагает современную технологию напольного отопления

с оптимальным распределением тепла. Специальные фиксирующие

траки надежно фиксируют трубу на теплоизоляционном слое.



profitherm® Фиксирующие траки	
Области применения	жилые, общественные и промышленные здания
Рабочая нагрузка	В зависимости от применяемой теплоизоляционной плиты
Способ монтажа	«мокрый» способ монтажа
Слой распределения нагрузки	Цементная стяжка (СТ) или ангидридная стяжка (СА)
Соединение	Фиксирующие траки надежно крепятся к теплоизоляционной плите при помощи специальных клипс
Гидроизоляция	Необходимо предусмотреть гидроизоляционный слой.
Крепление трубы	Труба фиксируется специальными зажимами, расположенными на траке
Диагональная укладка трубы	Возможна в случае диагонального расположения траков
Тип трубы	
ff-therm multi PEXa	14 x 2 и 16 x 2 мм
alplex-duo XS/turatec multi	16 x 2 мм
Шаг укладки трубы	кратно 50 мм



2 Области применения

Напольное отопление profitherm® является низкотемпературной системой с оптимальным распределением тепла. Фасонная плита

profitherm® обеспечивает благодаря специальному расположению фасонов оптимальную фиксацию трубы отопления.



profitherm® Профилированные маты	
Области применения	жилые, общественные и промышленные здания
Рабочая нагрузка	75 кПа
Способ монтажа	«мокрый» способ монтажа
Слой распределения нагрузки	Цементная стяжка (СТ) или ангидридная стяжка (СА)
Соединение	Фасонные плиты соединяются друг с другом при помощи фасонов
Гидроизоляция	Выполняет функцию гидроизоляционного слоя. Места соединений необходимо проклеить скотчем.
Крепление трубы	при помощи фасонов
Диагональная укладка трубы	Укладка под углом 45° без дополнительных кронштейнов
Тип трубы ff-therm multi PEXa/PERT alplex-duo XS/turatec multi	14 x 2 и 16 x 2 мм 16 x 2 мм
Шаг укладки трубы	кратно 50 мм
Класс строит.материалов	B2 согласно DIN 4102



Испытания. Сертификаты качества

ФРЭНКШЕ имеет сертификат качества DIN EN ISO 9001 и является производителем металлопластиковых и полимерных труб, а также систем панельного отопления.

ФРЭНКШЕ гарантирует своим клиентам помимо высокого качества продукции, которое подтверждено также российскими сертификатами по нормам ГОСТ, высокий уровень сервиса. Всю

необходимую информацию Вы всегда можете запросить в офисе компании ФРЭНКШЕ РУС.

Системы панельного отопления profitherm® получили следующие сертификаты допуска

DIN Certco – Система допущена **DIN EN 4726** – Труба и фитинг



3.1 Общая информация



Благодаря низкой температуре и оптимальному распределению температур по высоте помещения системы напольного отопления обеспечивают повышенный тепловой комфорт за счет низкотемпературного лучистого обмена. За счет повышенной лучистой составляющей теплового баланса систем напольного отопления тепловой комфорт в режиме отопления ощущается уже при достаточно низких температурах воздуха в помещении. Это позволяет понизить температуру воздуха в помещении на 1 – 2 °С. За счет этого возможно снизить годовые затраты энергии от 2 до 6% в целом по зданию.



Эффект саморегуляции

Нагревательная поверхность отдает тепло пропорционально разнице температур между поверхностью нагрева и помещением. Если разница между температурой поверхности

В соответствии с требованиями СП 41-102-98 «Проектирование и монтаж трубопроводов систем отопления с использованием металлополимерных труб» системы напольного отопления наиболее целесообразно использовать для отопления помещений большой площади (магазины, крытые рынки, вокзалы, дорожки бассейнов). Система напольного отопления может быть также применена в коттеджах и отдельных зданиях общественного назначения (детских дошкольных учреждениях, гостиницах), административных зданиях и зданиях специального назначения, где применение напольного отопления предусмотрено функциональной технологией.

пола и температурой воздуха в помещении незначительна, теплоотдача существенно уменьшается. И наоборот, уменьшение температуры воздуха в помещении влечет за собой повышение теплоотдачи. Эффект саморегуляции не связан с работой регулирующей тех-

Применение напольных систем отопления из металлополимерных труб разрешается только от автономного источника теплоснабжения (возможна комбинация с конденсационными газовыми котлами, тепловыми насосами или солнечными коллекторами) или от центрального источника теплоснабжения по независимой схеме. Система напольного отопления Profitherm великолепно подходит для зданий с малым потреблением энергии (в соответствии с Положением об энергосбережении EnEV), низкой температурой в подающей линии, малой высотой конструкции пола и обеспечивает полную свободу архитектурных решений.

ники, а зависит от изменяющихся температурных условий помещения. Таким образом, обеспечивается основа для достижения комфортного климата. При равенстве температур теплоотдача прекращается.

Температурные показатели

Температуры в помещениях, согласно ГОСТ 30494-96, 12.1.005-88

- жилые помещения и комнаты отдыха 18 - 24°C
- ваннные комнаты 18 - 28°C

Нормативные показатели максимальной температуры в помещениях

- для сидячей деятельности 18 - 23°C
- для несидячей деятельности 12 - 17°C
- для офисов 18 - 23°C
- для ванн 18 - 28°C
- для спален 18 - 24°C

Среди всех ограждений помещения пол занимает особое положение, поскольку здесь речь идет о контактной поверхности, что имеет важное значение для теплового баланса человеческой стопы. В требованиях СНиП 41-01-2003 «Отопление Вентиляция Кондиционирование» установлены пределы по медицинским показаниям, которые необходимо учитывать при проектировании и монтаже систем напольного отопления:

- в зонах постоянного пребывания людей 26°C

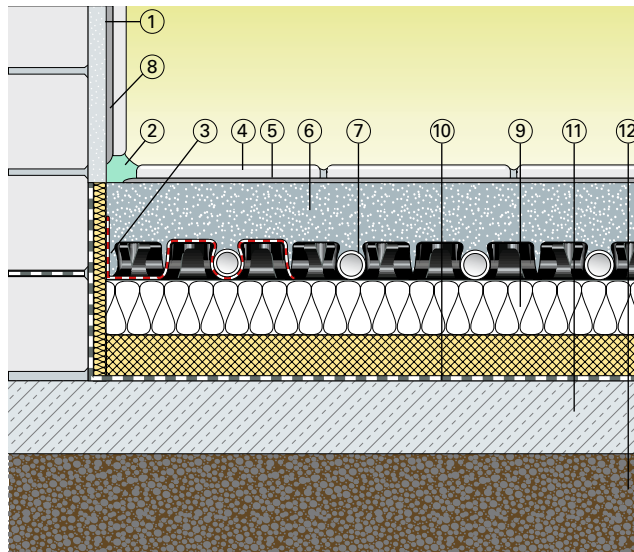
- для помещений или зон с временным пребыванием людей (граничные зоны) 31°C

Температура теплоносителя в подающей линии должны быть при этом не выше 55°C (согласно СП 41-102-98).

3.2 Конструкция напольного отопления

Сооружение обогреваемой конструкции пола происходит на ровной несущей подоснове. Стяжка служит в качестве слоя, распределяющего нагрузку и располагается на изоляционном слое. Установка водяного отопления направляет горячий водяной поток по полимерным трубам, проложенным в стяжке, и нагревает поверхность пола.

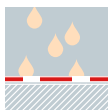
В конструкции теплого пола, предусматривающей укладку труб непосредственно в плавающую стяжку («мокрый» способ) согласно СП 41-102-98 выделяют следующие компоненты:



1. Внутренняя штукатурка;
2. Плинтус;
3. Боковая (периферическая) теплоизоляция;
4. Настил пола;
5. Слой мастики;
6. Цементная (бетонная) стяжка;
7. Греющая труба;
8. Слой гидроизоляции;
9. Тепло- и шумоизоляция;
10. Защитная пленка (если необходимо);
11. Плита перекрытия;
12. Грунт или нижележащее помещение

При этом следует обратить внимание на то, что минимальная толщина стяжки над верхом греющей трубы должна быть не менее 30 мм, а минимальное расстояние от наружной стены до греющей трубы не менее 500 мм (от внутренней стены не менее 300 мм).

3.2.1 Гидроизоляция

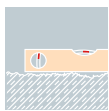


Тип и нанесение гидроизоляции определяют планировщиком согласно DIN 18195. Изолирование происходит согласно DIN 18336 - VOB Часть С. Чтобы не

допустить пропитывания теплоизоляционного слоя влагой, можно уложить пленку, препятствующую проникновению остаточной влажности из бетонного основания пола. Все мероприятия, на-

правленные на успешное гидроизолирование, должны быть определены планировщиком и касаются также изолирования неотапливаемых конструкций пола.

3.2.2 Несущая подоснова



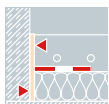
Несущая подоснова должна соответствовать статическим требованиям к конструкциям пола и выдерживать необходимую эксплуатационную нагрузку. Поверхность несущей подосновы должна быть выполнена с соблюдением существующих допусков и отвечать нормам DIN 18202.

Для контроля заданной толщины конструкции пола в каждом помещении должны быть сделаны измерительные засечки. Уровень отсчета высоты определяется планировщиком или руководителем строительства.

Нужно определить, какие трубы, электрические провода и т.д. будут прокладываться на несущей подоснове. Перед укладкой тепло- и звукоизоляции требуется сначала выровнять перекрытие. Необходимую для этого высоту конструкции нужно учитывать при планировании. Для выравнивания всей площади поверхности не разрешается использовать засыпные материалы (перлиты и т.д.). Если на определенных участках обогреваемой конструкции пола необходимы существенные углубления более 1,5% (например для сливов душа и т.д.), их следует делать в несущей подоснове, чтобы выпол-

нить требования к равной толщине стяжки. Имеющиеся в несущей подоснове швы должны проходить параллельно стенам по всей толщине конструкции пола и иметь одинаковую ширину. Перед сооружением пола несущая подоснова должна быть сухой, чистой и не иметь несвязных элементов.

3.3 Изоляционная полоса

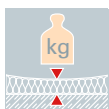


Изоляционная полоса должна быть выполнена из легко сжимаемого материала. После затвердения раствора изоляционная полоса должна компенсировать расширение стяжки в горизонтальном направлении при ее нагреве. Для этого ФРЭНКИШЕ предлагает периферическую изоляцию profitherm с так называемой

«юбочкой» из пленки, для предотвращения попадания влаги из стяжки в теплоизоляцию по периметру помещения. Сжимаемость изоляции должна составлять минимум 5 мм. Это нужно учитывать при определении толщины герметизирующей полосы. Герметизирующая полоса прокладывается по стене на всю высоту конструкции пола от несущей подосновы

до покрытия. При нескольких изоляционных слоях герметизирующая полоса укладывается на верхний. Чтобы она не изменяла своего положения, ее фиксируют. При укладке на углах герметизирующая полоса должна свободно гнуться, выполняя при этом свое функциональное назначение. Выступающая часть полосы обрезается только после укладки

3.4 Изоляция и нагрузка



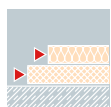
Изоляционные плиты укладываются плотно и горизонтально. Каждый последующий ряд выкладывается со смещением, чтобы избежать перекрестных швов. При многослойной изоляции не более двух слоев должны быть шумоизоляционными (например DES sm/mg).

Согласно DIN 18560 Часть 2 сжимаемость изоляции не должна превышать 5 мм при эксплуатационной нагрузке до 3 кН/м² и 3 мм при нагрузке до 5 кН/м². При использовании шумоизоляционных и теплоизоляционных плит изоляция с меньшей сжимаемостью укладывается сверху. Шумоизолирующих системных плит это не касается. Изоляционный слой покрыт плен-

кой, чтобы он не впитывал влагу от верхней стяжки. Все стыки заклеиваются скотчем для защиты от попадания раствора стяжки между плитами. Полиэтиленовая герметизирующая пленка толщиной 0,2 мм укладывается внахлест по 80 мм и также приклеивается скотчем.



3.4.1 Изоляционные материалы

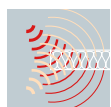


В качестве изоляционного материала может применяться экструзионная пенополистирольная плита плотностью не менее 35 мг/м³, коэффициентом теплопроводности не менее 0,03 Вт/(м ×

°С) и толщиной 30-200 мм в зависимости от теплотеря пола и теплового режима помещения (согласно ГОСТ 17177-94 «Материалы и изделия строительные теплоизоляционные. Методы испытаний»). Из соображений требова-

ний пожарной безопасности следует применять слабогорючие материалы (группа горючести Г1 по СНиП 21-01-97 «Пожарная безопасность зданий и сооружений»).

3.4.2 Звукоизоляция



Звукоизоляция здания оказывает большое влияние на качество жизни.

Поэтому мероприятиям по ее планированию и выполнению необходимо уделять должное внимание. Плавающая стяжка улучшает звукоизоляцию, т.к. она снижает передачу механического шума конструкции и улучшает защиту от распространения воздушного шума. Необходимо придерживаться требований DIN 4109. Улучшение звукоизоляции требу-

ет выполнения с отсутствием звуковых мостиков, что предполагает особо тщательные работы. Изоляция должна быть уложена по всей поверхности. Звукоизоляционные материалы (например DES sm/sg) являются одновременно и теплоизоляционными. Необходимо обратить внимание на то, что не все теплоизоляционные материалы обладают также звукоизолирующими свойствами. Требования к звукоизоляции определяются DIN 4109. Таблица 3 содер-

жит требуемые значения по изоляции, препятствующей распространению ударного и воздушного шума, для элементов конструкции в различных типах зданий. При монтаже систем напольного отопления необходимо придерживаться указанных в данной таблице величин.

3.5 Точки для определения готовности стяжки к настилу покрытия

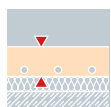


Для измерения содержания влаги в стяжке при способе строительства А должны быть предусмотрены подходящие места. Согласно DIN EN 1264 Часть 4 необходи-

мо предусмотреть минимум 3 точки на каждые 200 м² поверхности или же на каждую квартиру. Рекомендуется иметь 1 точку замера содержания влаги в каждой комнате.



3.6 Стяжка полов



Стяжка является одновременно слоем распределения нагрузок и слоем распределе-

ния тепла. На стяжку укладывается покрытие пола. В данном случае речь идет о плавающей стяжке. Требования, предъявляемые к плавающей стяжке теплых полов, представлены в DIN 18 560 Часть 2. Плавающий пол, уложенный на слоях изоляции, ни в коем случае не должен непосредственно соприкасаться с граничащими элементами строительной конструкции. Чтобы избежать контакта по краям всех граничащих элементов (стен, лестниц, колонн и т.д.), укладывается периферическая изоляционная полоса. Изоляционная полоса должна компенсировать

тепловые расширения стяжки в горизонтальном направлении минимум на 5 мм.

Изоляционная полоса также необходима, чтобы предотвратить возникновение звуковых мостиков. При помощи полосы сооружаются краевые швы, которые также выполняют функцию деформационных швов. Деформационные швы должны принимать на себя термическое расширение стяжки по всем направлениям и предотвращать хаотичное растрескивание (на 1 м длины приблизит. 1 мм расширения). Толщина стяжки определяется в зависимости от принципа конструкции согласно DIN 18560 Часть 2.

Раствор для стяжки теплых полов

делается на основе цемента или сульфата кальция (например ангидрида), класс прочности от 4 и выше (ZE/AE 20).

На участках, где проходят трубы отопления, температура ангидридной стяжки не должна превышать 55°C, цементной - 60°C. Даже в случаях повреждений температура не должна повышаться надолго.

При изготовлении раствора для цементной или ангидридной стяжки разрешается использовать только те добавки, применение которых увеличивает количество воздушных пор раствора не более чем на 5 %.

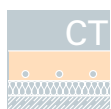
Новая система обозначений по DIN EN 13813 - Символы и сокращения

СТ – цементная стяжка
 СА – ангидридная стяжка

Пример:

Вид стяжки	DIN 18560, Часть 1	DIN EN 13813 -- нов.
Цементная	ZE 20	СТ-С 25 – F4
Ангидридная	AE 20	СА-С 25 – F4

3.6.1 Цементная стяжка - СТ



Для нанесения цементной стяжки готовится раствор вязко-пластичной консистенции. Пластичность стяжки можно увеличить при помощи специальных добавок. Температура нанесения составляет не ниже + 5°C.

Данную температуру необходимо поддерживать также в течение трех последующих дней. В дальнейшем следует оберегать стяж-

ку минимум три дня (а медленно схватывающийся цемент еще дольше) от слишком быстрого высыхания. Для этого подходят низкие температуры. Чтобы не допустить сильной усадки, свежие слои шпаклевки в течение недели нужно оберегать от сквозняков, солнечных лучей и нагревания. На небольших строительных объектах добиться данных условий не сложно: обычно конструкцию за-

крывают. Ходить по цементной стяжке можно только через три дня, большую нагрузку цемент выдерживает по истечении 7 дней после нанесения. Мы просим Вас также обращать внимание на рекомендации производителя!



3.6.2 Ангидридная стяжка – СА



При выполнении ангидридных стяжек необходимо обращать внимание на температурные ограничения в местах прохождения отопительных труб (согласно DIN 18 156 Часть 2 не более 55°C). В соответствии с данными требованиями необходимо ограничивать температуру прямого потока. Деформационные швы являются

необходимостью, как и при цементной стяжке. Температура нанесения стяжки должна быть не менее +5°C. Данную температуру нужно поддерживать и в течение последующих двух дней. Еще два дня следует оберегать стяжку от нагревания, воздействия сквозняков и ливней. Небольшие строительные объекты рекомендуется для этого закрывать. Ангидридная

стяжка должна беспрепятственно высыхать, ее нельзя подвергать постоянному воздействию сырости. Спустя два дня ангидридная стяжка готова для прохода, по прошествии пяти дней ее можно нагружать.

При укладке ангидридных стяжек принимайте во внимание указания производителя по переработке.

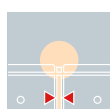
3.6.3 Армирование стяжки

Армирование стяжки, уложенной на изоляционных слоях, является, в общем, не обязательным. В ка-

честве альтернативы для стабилизации структуры Вы можете добавить в раствор синтетические во-

локна. Возникновение трещин невозможно предотвратить армированием стяжки.

3.7 Деформационные швы



Перед выполнением швов необходимо определиться с их типом и составить так называемую разбивочную карту, состоящую из отдельных участков-модулей. Разбивочная карта разрабатывается проектировщиком.

При определении интервала нарезки швов нужно принимать во внимание покрытие пола. Для цементных стяжек теплых полов, покрываемых каменной или кера-

мической плиткой, устройство деформационных швов обязательно, если общая площадь помещения превышает 40 м², или при длине одной из сторон более 8 м. Длина участка, ограниченного швами, не должна превышать ширину более чем в 2 раза. В районе дверей обычно граничат между собой помещения разной площади. Здесь также необходимо устраивать деформационные или ложные швы. Греющие контуры не должны пересекаться с деформационными шва-

ми. Через шов могут проходить только подающая и отводящая трубы контуров, причем эти трубы должны быть защищены гофрированной трубкой от возможного повреждения. Если деформационные швы должны предотвратить расширение стяжки в вертикальном направлении, следует соединить плиты соответствующими дюбелями, чтобы не препятствовать горизонтальному расширению.



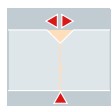
3.7.1 Выполнение деформационных швов

Деформационные швы представляют собой сквозной разрез конструкции пола от верхнего края теплоизоляции до верхнего края покрытия. Ширина швов должна составлять минимум 5 мм. Для за-

полнения деформационных швов в основаниях полов применяют эластичные материалы или их закрывают специальными профилями. Для выполнения деформационных швов ФРЭНКИШЕ предлага-

ет демпферную ленту profitherm, нижний край которой имеет клеящую полосу, для удобства фиксации демпферной ленты в вертикальном положении.

3.7.2 Ложные швы



Ложные швы необходимы для того, чтобы предотвратить хаотичное растрескивание стяжки в процессе твердения. Швы нарезаются в свежее уложенной стяжке на глубину 1/3 от ее толщины

(при выполнении нужно соблюдать осторожность, чтобы не повредить уложенные в стяжке трубы напольного отопления). Ложные швы создают в стяжке зону слабости, и бетон при усадке даёт

трещину именно в этой зоне, т.е. растрескивается направленно, а не хаотично. После отвердевания стяжки ложные швы замыкают силовым замыканием.

3.8 Напольное покрытие



На теплые полы можно укладывать любое покрытие. Это предостав-

ляет заказчику, планировщику или архитектору широкие возможности выбора.

Планировочные показатели по укладке покрытий на теплые полы:

Группа	Материал напольн. покрытия	Толщина [мм]	Теплопроводность λ [Вт/(мК)]	Теплопроводность $R_{\lambda,B}$ [м ² К/Вт]
Керамика	Керамич. плитка	13	1,05	0,012
	Натуральный камень	30	2,1	0,014
	Мрамор	20	1,2	0,017
Ковров. покрытие	Велюровый ковролин	6 – 8	–	0,06 – 0,10
	Высоковорсовое покрытие	8 – 10	–	0,10 – 0,15
	Иглопробивной ковролин	6,5	0,54	ca. 0,12
Синтетич. материал	Линолеум	2,5	0,17	0,015
	Синтетическое покрытие	3	0,23	0,011
	Покрытие ПВХ	2 0,20	0,010	
Дерево	Мозаичный паркет	8	0,21	0,040
	Паркетная доска	22	0,21	0,110
	Штучный паркет	11	0,09	0,130
	Ламинат	9	0,17	0,044



Керамическая плитка

К керамической плитке относятся керамический гранит, фаянс, терракота, мозаика, как глазурованная так и не покрытая глазурью.

Натуральный камень

Натуральным камнем является мрамор, травертин, гранит, сланец, гнейс, базальт и т.д.

Бетонный и мозаичный пол

Состоит из измельченной горной породы (например кварцита или базальта), связанной цементом. Предлагается в плитках. Мозаичный пол укладывается небольшими картами на бетонном основании.

Текстильные покрытия из натуральных и синтетических волокон

Текстильные покрытия предлагаются в рулонах и плитке. Это ковровые покрытия из натуральных или синтетических волокон.



Покрывания, пригодные для укладки на теплые полы, отмечены дополнительным символом „Напольное отопление“. Чтобы отдача тепла комнате проходила равномерно в течение

всего дня теплопроводность материала R не должна превышать 0,12 м²К/Вт. При выборе смотрите текст на изнаночной стороне покрытия.

Эластичные напольные покрытия

К эластичным относятся одно- и многослойные покрытия из ПВХ, полиолефина, искусственного каучука, а также линолеум. Предлагаются в рулонах и плитке.

Дерево

Паркет изготавливается в основном из дерева, произрастающего в Европе или в тропиках. Следует различать между паркетом из клепок, щитовым паркетом, мозаичным, 10-миллиметровым массивным штучным паркетом и паркетной доской. К деревянным напольным покрытиям относится также половая доска.

Пробковые полы

Пробковые покрытия представляют собой одно- или многослойные пластины из массивной пробки. Делятся на плавающие и клеящиеся. Пробковый слой состоит из натуральной пробки и связующего материала.

Ламинат

Ламинат является композиционным материалом, который состоит из древесно-волоконистой плиты в качестве основы, бумажного слоя, на который нанесен рисунок, и износостойкой пленки сверху.

Швы

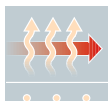
Чтобы не нарушать шумоизолирующей функции и не препятствовать расширению стяжки, нужно предохранять швы от загрязнения (попадания остатков цементного раствора или шпатлевки). Выступающие части изоляционной полосы обрезаются только после завершения напольного покрытия, включая за

делку швов, а в случае текстильных или эластичных покрытий только после затвердения шпатлевки.

Деформационные швы, необходимые с теплотехнической точки зрения, должны проходить и сквозь напольное покрытие. Ложные швы закрываются силовым замыканием.



3.9 Функциональное нагревание

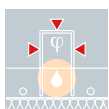


Испытание системы отопления проводится до настила напольного покрытия и обязательно документируется. Вновь уложенные теплые полы нельзя включать немедленно. При цементной стяжке необходимо подождать до полного затвердевания 21 день с мо-

мента заливки, при ангидридной стяжке -- минимум 7 дней. Испытание проводится при начальной температуре прямого потока от 20 до 25°C, которая поддерживается в течение 3 дней. После этого задается максимальная расчетная температура (55°C) и держится минимум 4 дня.

При проведении испытаний нагреваемая поверхность должна оставаться непокрытой. Комнаты должны проветриваться, но нужно избегать сквозняков от открытых окон.

3.10 Готовность к настилу покрытия



После устройства стяжки, периода сушки и проведения испытаний системы напольного отопления определяется уровень влажности стяжки для настила на-

польного покрытия. Лучше всего делать это при помощи СМ-прибора. Укладчик покрытия сам принимает решение о длительности просушки пола. Максимально возможный процент содержания

влаги в стяжке теплых полов перед настилом покрытия представлен в таблице 2.

Максимально допустимый процент содержания влаги в стяжке определяется СМ-прибором			
		Цементная стяжка	Ангидридная стяжка
Эластичные покрытия		1,8	0,3
Текстильные покрытия	паронепроницаемые	1,8	0,3
	паропроницаемые	3,0	1,0
Паркет или пробка		1,8	0,3
Ламинат		1,8	0,3
Керамич. плитка или натуральн. камень	толстая плитка	3,0	-
	тонкая плитка	2,0	0,3



3.11 Высыхание и процесс нагревания



Согласно DIN EN 1264 Часть 4 цементные и ангидридные стяжки должны нагреваться перед настилом напольного покрытия. Как и в случае ненагреваемых стя-

жек в обязанности фирмы, настиляющей напольное покрытие, входит проверка уровня влажности в стяжке. Срок затвердения зависит от используемого раствора. Испытание системы напольного отопле-

ния длится минимум 7 дней. Мы просим Вас обращать внимание на протокол испытаний (формуляр документа на стр. 42).

Процедура нагревания:

1. При ангидридных стяжках нагревание допускается спустя 7 дней после заливки, при цементных -- только через 21 день.
2. В течение первых трех дней температура прямого потока не должна превышать 25°C.
3. В последующие 4 дня поддерживается максимальная температура (55°C для ангидридной стяжки, 60°C для цементной).



4.1 Описание систем

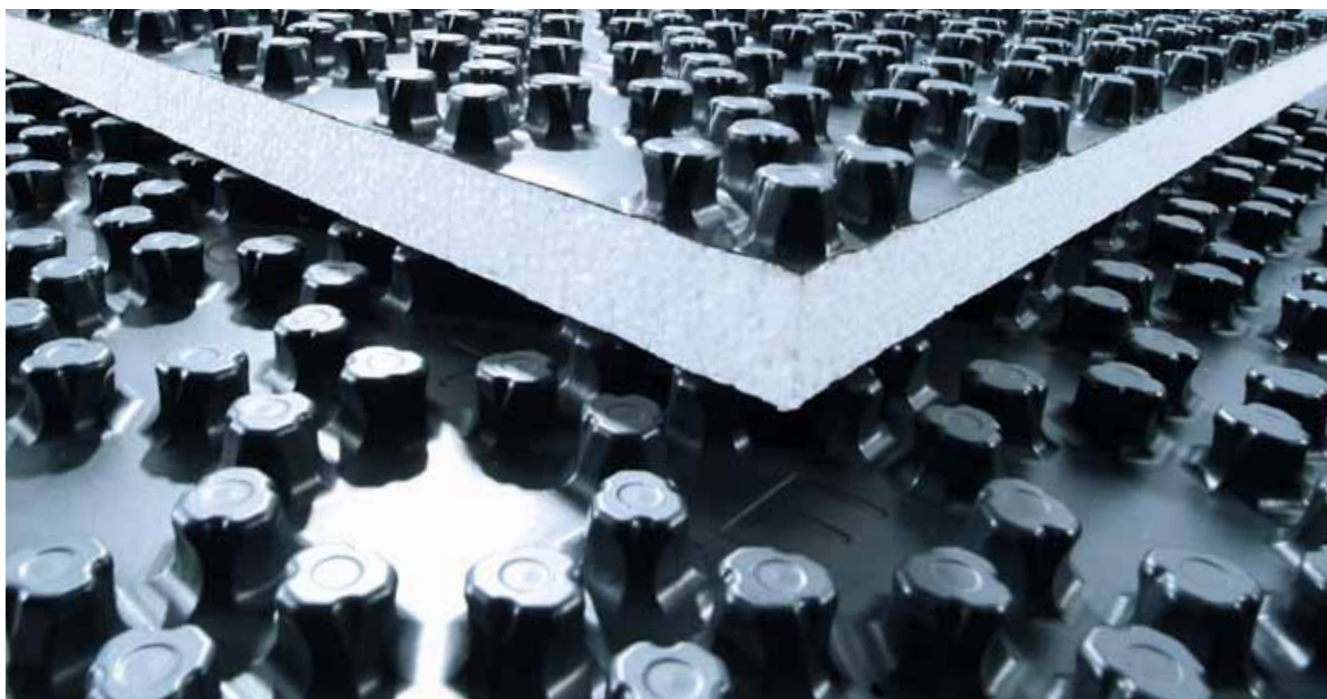
Фасонная плита profitherm®

Фасонная плита profitherm® изготовлена из полиэтиленовой пленки высокой прочности, надежно фиксирует трубу диаметром 14 и 16 мм между фасонами. Фасонная плита позволяет раскладку труб с минимальным шагом 50 мм. Даже при прокладке под углом 45° расположение фасонов обеспечивает

точное и надежное крепление трубы, поэтому отдельные диагональные кронштейны устанавливать не обязательно.

Плита выполняет еще одну важную функцию – гидроизоляционный слой, препятствующий проникновению влаги из стяжки пола в слой теплоизоляции, поэтому в

дополнительной укладке полиэтиленовой пленки нет необходимости.



Длина x ширина x высота 1400 x 800 x 43 мм

Важно! Эксплуатационная нагрузка согласно DIN 1055

Вид помещения	[кН/м ²]
Жилые комнаты	1,5
Офисные помещения	2,0
Классные комнаты	3,5
Библиотеки, танцзалы, спортзалы, выставочные залы, магазины, фабрики и мастерские с нагрузкой до 2.5 тонн	5,0



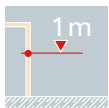
4.2 Требования к строительству



При проектировании и монтаже системы напольного отопления не-

обходимо строго следовать требованиям СП 41-102-98 по организа-

ции конструкции пола. См. раздел «Общая информация».

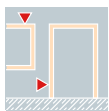


Точка отсчета высоты

При помощи уровня

планировщик определяет точку отсчета высоты (засечка -- 1 м от поверхности пола) на каждом этаже. Посредством данной засечки кон-

тролируется высота всех участков конструкции пола в помещении.

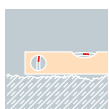


Условия для устройства пола

До начала сооружения конструкции пола должны быть вставлены все окна, дверные рамы

и наружные двери, произведены штукатурные работы и смонтированы инженерные системы (сети водоснабжения, электрические коммуникации и т.д.). Все элементы строительной кон-

струкции, граничащие с полом, должны быть в наличии. Придерживайтесь указаний, изложенных в DIN 18560 Часть 2 абзац 4 „Требования к строительству“.



Плита перекрытия

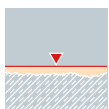
Бетонное перекрытие должно соответствовать статическим требованиям к конструкции пола и выдерживать необходимую рабочую нагрузку. Поверхность перекрытия должна

быть сухой и ровной (без выступов).

Поверхность перекрытия должна выполняться с соблюдением существующих допусков и норм, изложенных в DIN 18202. Трубы, прокладываемые на несущей по-

доснове, нужно занести в план строительства. Перед укладкой тепло- и звукоизоляции требу-

ется сначала выровнять перекрытие. Необходимую для этого высоту конструкции нужно учитывать при планировании.



Подготовка ровной поверхности перекрытия

Если поверхность перекрытия недостаточно ровная, необходимо

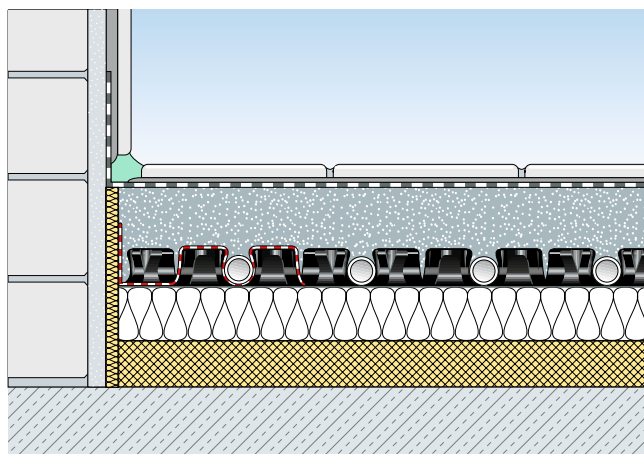
устроить выравнивающий слой. Только после этого можно начинать укладку изоляции или труб напольного отопления. В качестве выравнивающих материалов нельзя применять натуральный или

дробленый песок. Чтобы обеспечить необходимую высоту конструкции, следует ориентироваться по контрольной точке отсчета высоты, определенной на каждом этаже.



Гидроизоляция пола Защита бетона

Элементы бетонной конструкции, граничащие с грунтом (полы в подвальных помещениях и на первых этажах в зданиях без подвала) необходимо защищать от вредного воздействия грунтовых и сточных вод при помощи изоляции (DIN 18195). Для этого используют битумные мастики или материалы, выделяющие растворитель. Поэтому перед настилом системной изоляции из полистирола (тепло- и звукоизоляции конструкции пола) нужно уложить промежуточную полиэтиленовую пленку (PE-100).



profitherm®
Фасонная плита с гидроизоляцией, защищающей от воды, конденсирующейся на поверхности пола

Важно!

Пожалуйста, контролируйте следующие детали:

- уровень высоты
- выравнивающий слой
- поверхность перекрытия
- план раскладки труб
- план нарезки швов

Защита пола во влажных помещениях

Если во влажных помещениях (ванных комнатах, душах и т.д.) предусмотрен слой, защищающий стяжку от вредного воздействия

воды, конденсирующейся на поверхности пола, его укладывают поверх стяжки. В качестве изоляции используют гидроизолирующие обмазки или специальные клеящиеся гидроизолирующие системы.

Важно!

Внимание! Придерживайтесь норм DIN 18195 „Строительная изоляция“ и DIN 18336 „Изоляционные работы“.

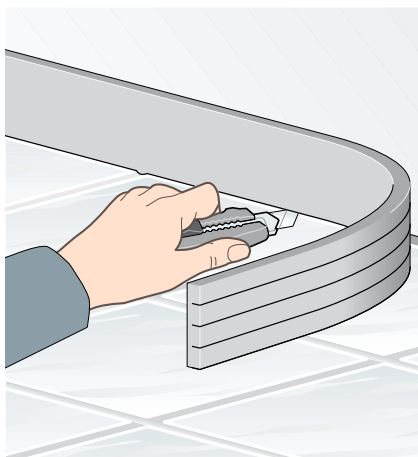


4.3 Конструкция пола

4.3.1 Элементы системы

Полиэтиленовая пленка

Полиэтиленовая пленка выполняет функцию гидроизоляции: предотвращает попадание влаги из стяжки в теплоизоляционные плиты. Укладывается по всей площади помещения на слой теплоизоляции. Края пленки укладываются друг на друга «внахлест» по 80 мм и проклеиваются скотчем. Толщина пленки 0,2 мм. На пленку нанесена разметка для удобства укладки на нее труб с заданным шагом.



Выступающую над поверхностью пола часть изоляционной полосы следует обрезать после настила напольного покрытия.

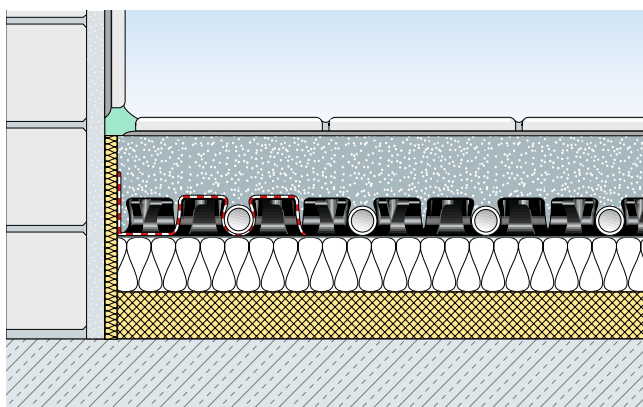
Изоляционная полоса profitherm (высота 180 мм) изготовлена из вспененного полиэтилена низкой плотности PE-LD с приваренной к ней пленкой (высотой 190 мм). Толщина полосы 8 мм. На пленку нанесена самоклеящаяся полоса. Выступающую над поверхностью пола часть изоляционной полосы следует обрезать после настила напольного покрытия. Швы между полом и стеной должны быть плотно заделаны, чтобы не допустить попадание в изоляционную полосу влаги.

Изоляционная полоса

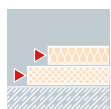
Изоляционная полоса profitherm отделяет слой стяжки от стены и других элементов строительной конструкции помещения. Она прокладывается у основания стены по

всему периметру помещения на высоту конструкции пола (от плиты перекрытия до материала напольного покрытия). По нормам DIN 18560 изоляционная полоса должна компенсировать тепловые расширения стяжки в горизонталь-

ном направлении минимум на 5 мм. Кроме того она выполняет функцию теплоизоляции, предотвращающей теплопотери через наружные стены.



При монтаже с помощью фасонных плит profitherm® плёнка закрепляется на первом ряду труб



Тепло- и звукоизоляция

Тепло- и звукоизоляционные материалы должны соответствовать нормам DIN 18164. Требования, предъявляемые к теплоизоляции для систем напольного отопления, изложены в DIN EN 1264-4, Таблица 1. Выбор типа изоляции (на основании термического сопротивления по EnEV) и ее толщина зависят от данной кон-

струкции пола. Можно комбинировать несколько изоляционных материалов с различной теплопроводностью. Нужно учитывать и требования к звукоизоляции объекта строительства.

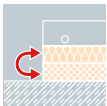
По DIN 18560 Часть 2 прочность изоляционных слоев на сжатие зависит от эксплуатационной нагрузки и составляет максимум 5 мм при нагрузке до 3 кН/м² и 3 мм при загруз-

жаемости конструкции пола до 5 кН/м². Толщина и прочность стяжки (слоя распределения нагрузок) должны сопоставляться с эксплуатационной загружаемостью конструкции. Согласно DIN 4102 изоляционные материалы должны соответствовать по меньшей мере классу строительных материалов В2.

Элемент системы	Класс строит. материалов по DIN 4102	Гр.теплопров. по DIN 18164	Термич. сопротивл. $R_{\lambda,ins}$ [м ² К/Вт]	Плотность [кг/м ³]	макс. экспл. нагрузка по DIN 1055 [кН/м ²] и. [кПа]
profitherm® NP 23 PST	B2	035	0,75	> 30	75

Минимальное термическое сопротивление изоляции (м² К/Вт)

Термическое сопротивление [м ² К/Вт]	Внизу находится отапливаемая комната	Внизу находится неотапливаемая/частич. отапливаемая комната или грунт	Внизу находятся помещения с темп. наружного воздуха		
			$T_d \geq 0^\circ \text{C}$	$0^\circ \text{C} > T_d \geq -5^\circ \text{C}$	$-5^\circ \text{C} > T_d \geq -15^\circ \text{C}$
	0,75	1,25	1,25	1,50	2,00



Размещение слоя теплоизоляции

Тепло- и/или звукоизоляционные слои укладываются на плиту перекрытия, и затем

покрываются фасонными плитами Profitherm. Если для укладки кабеля, труб и т.д. необходим выравнивающий слой, звукоизоляция настилается поверх него. Плиты до-

полнительной изоляции укладываются со смещением.

4.3.2 Слой распределения нагрузок - цементная или ангидридная стяжка классом прочности 4

Стяжка в качестве слоя распределения тепла

При напольном отоплении стяжка не только принимает на себя эксплуатационную нагрузку, но и является одновременно слоем распределения тепла. Чаще всего используются цементные стяжки. В последнее время применяют также стяжки на основе сульфата кальция. Для теплых полов сооружаются так называемые плавающие стяжки. Требования к плавающим стяжкам теплых полов изложены в DIN 18 560 Часть 2. „Пла-

вающие“ на изоляции стяжки ни в коем случае не должны соприкасаться с граничащими или выступающими элементами строительной конструкции. Чтобы избежать соприкосновений, по краям всех граничащих элементов (стен, лестниц, трубопроводов, колонн и т.д.) укладывается изоляционная полоса, которая компенсирует тепловые расширения стяжки в горизонтальном направлении минимум на 5 мм.

Изоляционная полоса также необходима, чтобы предотвра-

тить возникновение звуковых мостиков. При помощи полосы сооружаются краевые швы, которые также выполняют функцию деформационных швов. Деформационные швы должны принимать на себя термическое расширение стяжки по всем направлениям и предотвращать хаотичное растрескивание. Толщина стяжки определяется в зависимости от статической нагрузки и строительного материала.

Стяжки для теплых полов

Стяжки для теплых полов по составу раствора ничем не отличаются от обычных стяжек для неотпливаемых поверхностей. Раствор делается на основе цемента

или сульфата кальция с минимальным классом прочности 4 (ZE 20 или АЕ 20). По DIN 18560-2, Таблица 1 стяжка должна покрывать трубы на 45 мм. Текучие цементные или ангидридные растворы под-

ходят для стяжки полов с системами profitherm® floor. На участках, где проложены трубы отопления, средняя температура в стяжке не должна превышать 55°C.

Важно! Во время нанесения стяжки отопительная установка должна быть заполнена водой и находиться под давлением (прибл. 6 бар), чтобы выявить возможную негерметичность и повреждения.



Цементная стяжка – СТ

Для нанесения цементной стяжки готовится раствор вязко-пластичной консистенции. Стяжка должна покрывать трубы отопления минимум на 45 мм. Исключением явля-

ются допущенные специальные стяжки. Например, при использовании ZE 30 со специальными добавками достаточно, чтобы стяжка покрывала трубы на 30 мм. При заливке стяжки на основе ZE 20 или АЕ 20, покрывающей трубы на 45 мм, допустимая эксплуатацион-

ная нагрузка составляет 1,5 кН/м². При большей загружаемости толщина стяжки определяется специалистом.



4 Планирование системы



Ангидридная стяжка – СА

При использовании ангидридных стяжек нужно обращать внимание на то, что большинство производителей устанавливают максимальную температуру в области нагревательных контуров ниже 55°C, определенных в DIN 18 560 Часть 2. Соответственно этому нужно ограни-

чивать температуру прямого потока. Как и в цементных, в ангидридных стяжках нужно сооружать деформационные швы. Температура нанесения стяжки должна быть не менее +5°C. Данную температуру нужно поддерживать и в течение последующих двух дней. Еще два дня следует оберегать стяжку от нагревания, воздействия сквозняков и ливней. Небольшие стро-

ительные объекты рекомендуется для этого закрывать. Ангидридная стяжка должна беспрепятственно высыхать, ее нельзя подвергать постоянному воздействию сырости. Спустя два дня ангидридная стяжка готова для прохода, по прошествии пяти дней ее можно нагружать.

Армирование стяжки

Армирование стяжки, уложенной на изоляционных слоях, является, в общем, необязательным. Конструкцию можно армировать противоусадочной стальной сеткой или добавлением в раствор син-

тетических волокон. Но даже армированием стяжки возникновение трещин предотвратить невозможно. Однако укрепление может быть полезно, чтобы уменьшить распространение трещин и смещение высоты стяжки в местах

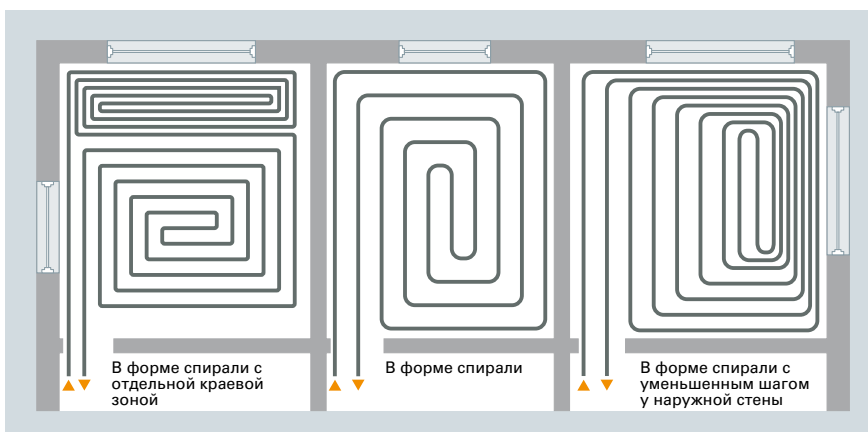
растрескивания. В районе деформационных швов армирование прерывается.

Схемы раскладки труб

Следующий рисунок изображает возможные схемы раскладки труб в

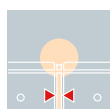
отдельных комнатах. При расчете шага раскладки необходимо учитывать температуру в каждом по-

мещении, уменьшая шаг в зонах пониженной температуры (у наружных стен). Можно разбить схему раскладки на отдельные зоны, самой холодной из них будет являться краевая зона возле наружной стены. Ширина краевой зоны не должна превышать 1 м.





4.3.3 Сооружение швов



Перед выполнением швов необходимо определиться с их типом и составить так называемую разбивочную карту, состоящую из отдельных участков-модулей. Разбивочная карта разрабатывается планировщиком.

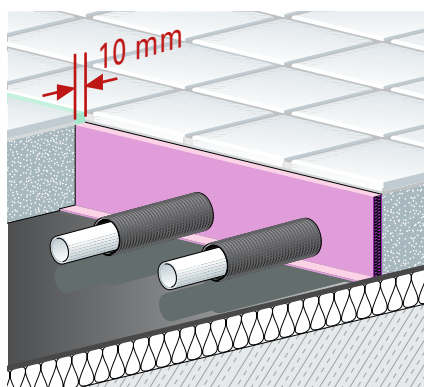
При определении интервала нарезки швов нужно принимать во внимание вид вяжущего материала, планируемое покрытие пола и различные нагрузки (например температурную нагрузку). Для цементных стяжек теплых полов, покрываемых каменной или керамической плиткой, а также для цементных полов с электрическим отоплением устройство деформационных швов обязательно, если общая площадь помещения превышает 40 м², или при длине одной из сторон более 8 м. Длина участка, ограниченного швами, не должна превышать ширину более чем в 2 раза. В районе дверей обычно граничат между собой помещения разной площади. Здесь также необходимо устраивать деформационные или ложные швы. Греющие контуры не должны пересекаться с деформационными швами. Через шов могут проходить только подающая и отводящая трубы контуров, причем эти трубы должны быть защищены гофрированной трубкой от возможного повреждения. Если деформационные швы должны предотвратить расширение стяжки в вертикальном направлении, следует соединить плиты соответствующими дюбелями, чтобы не препятствовать горизонтальному расширению.

Выполнение деформационных швов

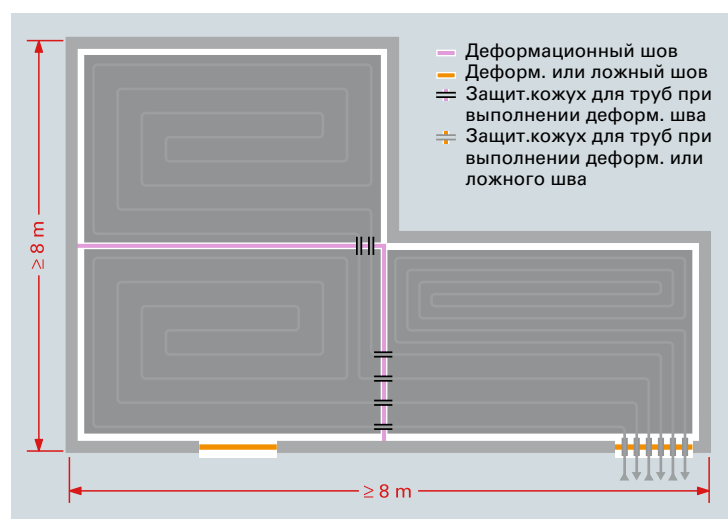
Деформационные швы представляют собой сквозной разрез конструкции пола от

верхнего края теплоизоляции до верхнего края покрытия. Ширина швов должна составлять минимум 5 мм. Для заполнения деформационных швов в

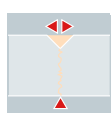
основаниях полов применяют эластичные материалы или их закрывают шовными профилями.



Для выполнения деформационного шва между поверхностями пола ФРЭНКИШЕ предлагает специальную демпферную ленту profitherm и защитные кожухи profitherm для труб.



Пример разбивочной карты



Ложные швы

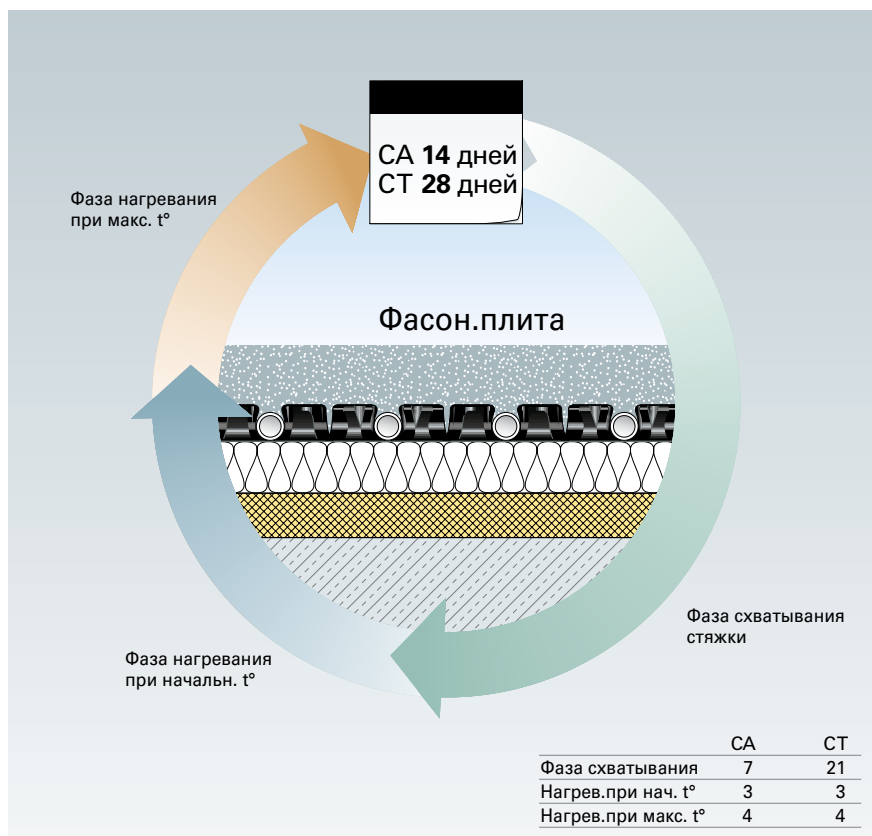
Ложные швы необходимы для того, чтобы предотвратить хаотичное растрескивание стяжки в процессе твердения. Швы нарезаются в свежеложенной стяжке мастерком на глубину 1/3 от ее толщины (при выполнении нужно соблюдать осторожность, чтобы не повредить уложенные в стяжке трубы напольного отопления). Ложные швы создают в стяжке зону слабости, и бетон при усадке даёт трещину именно в этой зоне, т.е. растрескивается направленно, а не хаотично. После отвердевания стяжки ложные швы замыкают силовым замыканием.

ком на глубину 1/3 от ее толщины (при выполнении нужно соблюдать осторожность, чтобы не повредить уложенные в стяжке трубы напольного отопления). Ложные швы создают в стяжке зону слабости, и бетон при усадке даёт трещину именно в этой зоне, т.е. растрескивается направленно, а не хаотично. После отвердевания стяжки ложные швы замыкают силовым замыканием.

трещину именно в этой зоне, т.е. растрескивается направленно, а не хаотично. После отвердевания стяжки ложные швы замыкают силовым замыканием.

4.3.4 Высыхание и функциональное нагревание

Согласно DIN EN 1264, Часть 4 перед настилом напольного покрытия на ангидридные или цементные стяжки нужно провести функциональное нагревание. Как и в случае стяжек обычных полов (без отопления), фирме, занимающейся укладкой покрытия, надлежит по VOB Часть С, DIN 18365 „Работы по настилу напольного покрытия“ проверить готовность стяжки перед началом работ. Возможность начинать работу зависит от используемого слоя распределения нагрузок (см. главу 3.1 „Базовая техника“). Длительность функционального нагревания определяется типом стяжки.



Обзор	Цементная стяжка – СТ	Ангидридная стяжка – СА
Толщина стяжки [мм]	max. 65	max. 65
Покрытие труб [мм]	min. 45	min. 45
Добавки	0,2 кг/м²	–
Температура заливки	≥ 5° C	≥ 5° C
Готовность для прохода (дней)	4 – 5	4 – 5
Готовность для нагревания (дней)	21	7
Длительность нагревания при 25° C	3 дня	3 дня
Нагрев при макс. температуре 45° – 60° C	4 дня	4 дня
Время схватывания стяжки	28 дней	14 дней

Обращайте внимание на указания по переработке от производителей стяжек

Согласно VOB DIN 18380 функциональное нагревание служит для испытания системы напольного отопления, а не для просушивания стяжки.



4.3.5 Напольные покрытия

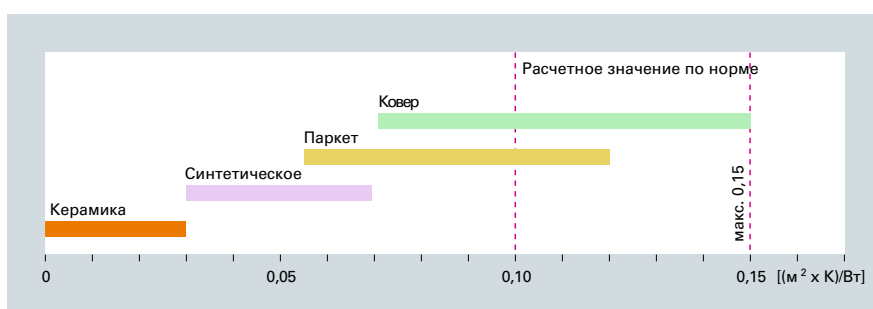
Для теплых полов лучше всего подходят покрытия с термическим сопротивлением 15 м²К/Вт. К ним относятся :

- текстильные и эластичные покрытия
- паркет, ламинат и пробковые покрытия
- натуральный или искусственный камень, плитка.

Предпочтение следует отдавать материалам, производители которых подтверждают пригодность последних для укладки на теплые полы.

Покрытия из натуральных материалов, как пробка или дерево, годятся для настила на теплые полы при условии, что они полностью приклеиваются. При использовании таких сортов дерева, как бук,

клен или ясень в виде массивной древесины, нужно проконсультироваться с производителем, так как данные материалы подвержены сильному разбуханию/усыханию. Паркет или ламинат толщиной 10-22 мм, укладываемые на плавающую стяжку, внушают сомнения с теплотехнической точки зрения: к толщине самого покрытия прибавляются 2-5 мм толщины слоя этафоама, на который в большинстве случаев укладывают ламинат и паркет. При этом термическое сопротивление превышает 0,15 м²К/Вт и делает материал непригодным для настила на теплые полы. Пожалуйста, обращайте внимание на ограничения температуры поверхности покрытия, предписанные производителем, особенно в зонах возле наружных стен. Деревянные и пробковые покрытия полностью приклеиваются. Необходимые грунующие препараты, шпатлевка и клеящие вещества должны выдерживать температуру 50°C (DIN EN 1264-Часть 4).

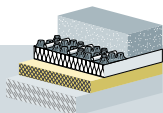
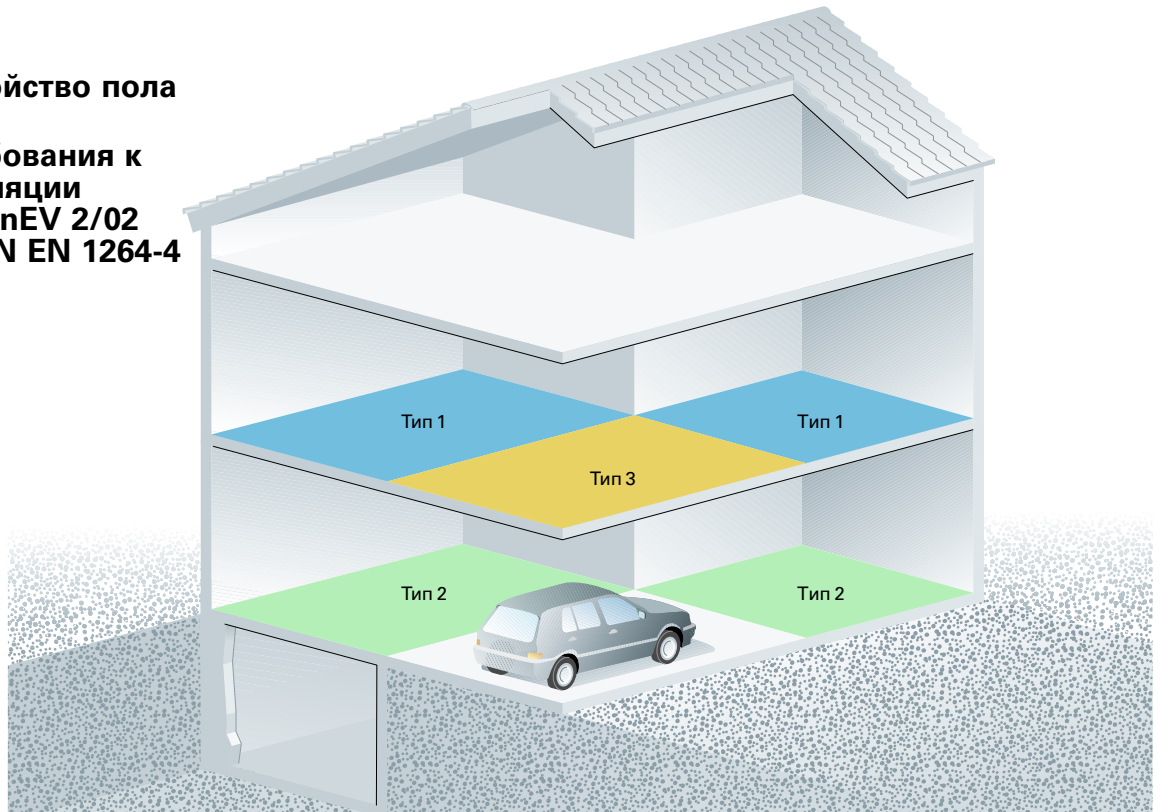


Термическое сопротивление различных материалов



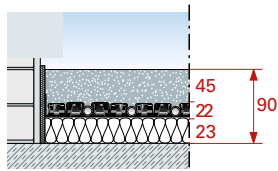
4.3.6 Устройство пола

4.3.6.1 Требования к изоляции по EnEV 2/02 и DIN EN 1264-4

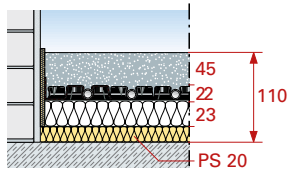


profitherm®

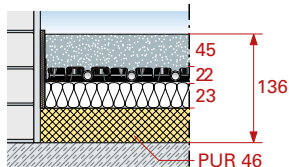
Тип 1 $R \geq 0,75 \text{ м}^2 \text{ К/Вт}$ – Полы комнат, лежащих над отапливаемыми помещениями



Тип 2 $R \geq 1,25 \text{ м}^2 \text{ К/Вт}$ – Полы комнат, лежащих над неотапливаемыми/частично отапливаемыми помещениями или грунтом



Тип 3 $R \geq 2,00 \text{ м}^2 \text{ К/Вт}$ – Полы комнат, лежащих над помещениями с температурой наружного воздуха ($-5^\circ\text{C} > T_d > -15^\circ\text{C}$)



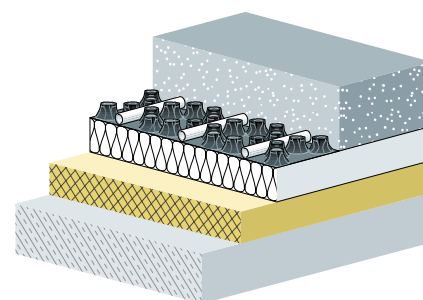


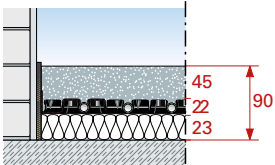
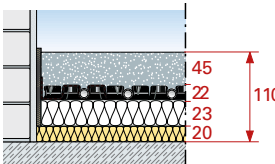
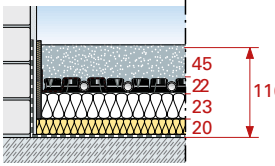
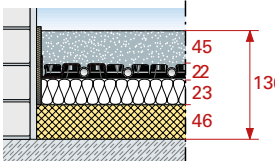
4.3.6.2 Устройство пола с системой profitherm®

Панельное отопление и сбережение энергии

Постановление о сбережении энергии EnEV 2/02, вошедшее в силу в феврале 2002 года, регулирует соблюдение сохранения тепла от систем панельного отопления в зданиях с нормальной температурой воздуха и предоставляет архитекторам и планировщикам свободу выбора средств для

поддержания теплосбережения. Наименьшие значения термического сопротивления изоляции, укладываемой под трубы панельного отопления, указаны в DIN EN 1264-4 Таблица 1. По WSVO 95 можно создать более эффективную теплозащиту. Требования к звукоизоляции представлены в DIN 4109.



Теплозащита	Укладка изоляции	Тип изоляции	Высота [мм]	Термическое сопротивл. изоляции R_{λ} [м ² К/Вт]	Высота пола при 3,5 кН/м ² [мм]
Тип 1 $R \geq 0,75$ м² К/Вт – Полы комнат, лежащих над отопляемыми помещениями					
DIN EN 1264-4		NP 23	23	0,75	90
Тип 2 $R \geq 1,25$ м² К/Вт – Полы комнат, лежащих над неотапливаемыми/частично отопляемыми помещениями или грунтом ¹⁾²⁾					
DIN EN 1264-4 EnEV 2/02		NP 23 PS 20-20	23 20 = 43	1,25	110
DIN EN 1264-4 EnEV 2/02		NP 23 PS 20-20 PE-пленка Битумн.направл.	23 20 1 5 = 49	1,25	116
Тип 3 $R \geq 2,00$ м² К/Вт – Полы комнат, лежащих над помещениями с температурой наружного воздуха (-5°C > Td > -15°C)					
DIN EN 1264-4 EnEV 2/02		NP 23 PUR 46	23 46 = 69	2,59	136

1) При горизонте грунтовых вод ≥ 5 м данное значение должно быть увеличено

2) Соблюдайте и планируйте герметизацию строительных объектов



4.3.7 Наполнение и испытание системы давлением



Проверка системы на герметичность проводится по DIN 18380. Подрядчик должен провести данное испытание до заливки стяжки. Готовую систему отопления

промывают фильтрованной водой, пока из нее не будет удален весь воздух, затем задают давление 10 бар и поддерживают его в течение 24 часов. Все данные заносятся в протокол. Перед нанесением раствора стяжки нужно подтянуть

все разъемные соединения. Сразу же после проверки системы с холодной водой, вода в системе нагревается до максимальной по расчетам эксплуатационной температуры, и снова проводится испытание на герметичность.

Ингибиторы и защита от обледенения по VDI 2035

Качество воды	Принимайте во внимание состав воды VDI 2035 (D) Защита от коррозии в закрытых системах гор.водоснабжения и отопления < 100° C.
Разделение системы	Систему отопления с кислородопроницаемыми трубами нужно разделять на нагревательные контуры, чтобы защитить трубы от проникновения кислорода!
Защита от обледенения	Если отопительная система нуждается в защите от обледенения (например при отоплении открытых площадей), в нее обязательно нужно добавлять средства, препятствующие замерзанию воды. Благоразумно разделить систему и защищать лишь те участки, на которых действительно существует угроза обледенения.



4.3.8 Форма протокола

Форма проведения испытания системы панельного отопления profitherm® на герметичность по DIN EN 1264-4 и VOB/DIN 18380

Проект _____

Объект строительства _____

Строительный участок _____

- Перед заливкой стяжки отдельные нагревательные контуры проверяются на герметичность. Соединения на коллекторе должны быть плотно затянуты.
- Система наполняется фильтрованной водой и промывается до тех пор, пока из нее не выйдет весь воздух.
- Испытательное давление должно быть в два раза больше эксплуатационного, составлять минимум 6 бар (желательно 10). Давление поддерживают в течение 24 часов. Результаты заносятся в протокол.
- При падении давления более чем на 1,2 бар (при температуре 20°C) проводится повторное испытание.
- Изменение температуры испытываемой среды ведет к изменению давления. Поэтому следует стремиться к поддержанию постоянной температуры.
- При угрозе замерзания необходимо принимать соответствующие меры, например отапливать здание или использовать средства от обледенения. Если для постоянной эксплуатации системы нет необходимости применять средства от обледенения, после испытания система опорожняется и многократно промывается.

Средство от обледенения? Да Нет Кол-во _____ Концентрация _____ Защита от облед. до _____

Тип трубы ff-therm® Difustop alpex-duo®XS turatec multi

Размеры 14 x 2,0 16 x 2,0

Начало Дата _____ Время _____ Давл.: (треб. 10 бар) _____ Температура воды _____

Окончание Дата _____ Время _____ Давл.: (после 24 ч) _____ Температура воды _____

Результаты испытания _____

Засвидетельствование _____

Кто проводил испытание _____

Дата и место проведения _____

Монтажник / Подпись / Печать _____

Руководитель – Застройщик / Подпись / Печать _____



4.3.9 Форма протокола

Протокол проведения функционального нагрева

Протокол проведения функционального нагрева систем панельного отопления profitherm® в цементных или ангидридных стяжках по DIN EN 1264 T

См. также Главу 4.3.4

Время схватывания цементной стяжки перед проведением функционального нагрева - 21 день, ангидридной - 7 дней.

Готовность стяжки к настилу покрытия определяется его укладчиком!

Проект

Объект строительства _____

Строительный участок _____

Монтажник системы отопления _____

Укладчик стяжки _____

Площадь пола _____

Заливка стяжки Начало _____ Окончание _____

Вид стяжки Стяжки тёплых полов по DIN 18560

Внешняя температура _____ °C

Начальн. температура 25° C – поддерживается в течен. 3 дней с _____ до _____ при _____ ° C

Функциональное нагревание макс. темпер. 55° C – поддерж. в течен. 4 дней с _____ до _____ при _____ ° C

Остановки, повреждения, неполадки _____

Нагреваемая поверхность пола не была покрыта, помещения проветривались без создания сквозняков Да Нет

Подтверждение **Данным документом мы подтверждаем, что функциональное нагревание было проведено в соответствии требованиями DIN EN 1264. Результатом являются вышеуказанные данные.**

Руковод. строит. Подпись/ Печать _____

Укладчик стяжки Подпись/ Печать _____

Монтажник с-мы отопления Подпись/ Печать _____



4.4 Конструкция системы настенного отопления

Система настенного отопления profitherm – это невидимая, не загромождающая жизненное пространство, низкотемпературная система лучистого отопления. Благодаря низким температурам внутренних поверхностей и равномерному распределению температур по высоте помещения система настенного отопления profitherm wall способствует созданию комфортного климата в помещении за счет лучистого теплообмена. При

использовании систем настенного отопления ощущение теплового комфорта возникает при значительно низких температурах воздуха в помещении, по сравнению со стандартными радиаторными системами. Температура воздуха в помещении может быть снижена на 1-2 °С. Это позволяет сократить годовые энергозатраты на 3-6%. За счет высокой теплопроизводительности и низкой температуры теплоносителя системы настенно-

го отопления profitherm wall могут быть скомбинированы с системами напольного отопления. Благодаря низкой величине конвективных потоков воздуха в помещении системы настенного отопления profitherm wall препятствуют переносу пыли, тем самым абсолютно безопасны для людей страдающих аллергическими заболеваниями.

Преимущества системы настенного отопления:

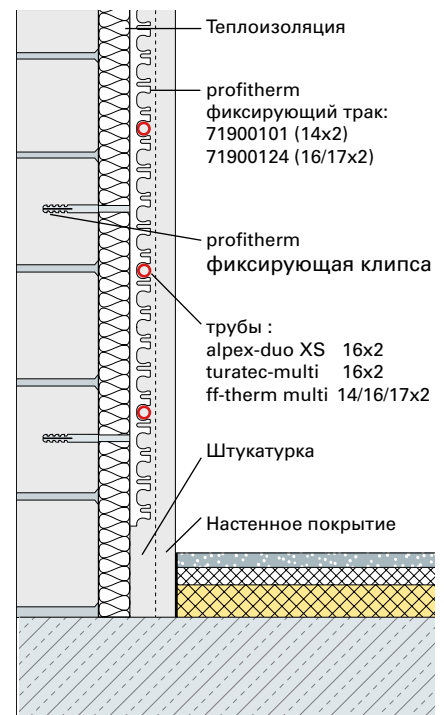
- удобный монтаж
- экономия энергии
- свободное пространство для творческого самовыражения
- высокие гигиенические показатели
- удобная регулировка
- приятный ощущаемый комфорт в помещении

Области применения системы настенного отопления:

- строительство и реконструкция жилых зданий
- здания с минимальным потреблением энергии
- общественные здания
- музеи и храмы
- помещения бассейнов и спортивных центров

Система настенного отопления включает в себя трубы из сшитого полиэтилена или металлопластиковые трубы, по которым движется теплоноситель. Трубы прокладываются в конструкции стены и фиксируются при помощи специальных траков. После проведе-

ния штукатурных (облицовочных) работ стена служит для равномерного распределения тепла по всей высоте помещения. На стену могут быть нанесены обои, окраска, плитка или покрытие из натурального камня.





Теплоизоляция

В соответствии с постановлениями об экономии энергии (EnEV) необходимо определить коэффициент теплопроводности элементов конструкции стены, находящейся между греющим контуром настенного отопления и внешней средой или внутренними помещениями со значительно низкой температурой (коэффициент должен

составлять минимум 0,35 Вт/м²К). При реконструкции коэффициент должен быть не менее 0,35 - 0,45 Вт/м²К.

При монтаже системы настенного отопления на наружных стенах, общий коэффициент теплопроводности конструкции стены следует принимать не менее $R_{iW} = 0,75$ (м²К)/Вт. Расчет системы осуществляется относительно плоскости

греющих контуров. При проектировании системы настенного отопления следует учитывать то, что обратная сторона стены будет нагреваться. Количество выделяемого тепла в данное помещение, будет зависеть от конструкции стены (ее теплоизоляции).

Армирование штукатурки

Необходимость армирования слоя штукатурки зависит от типа применяемой штукатурки. Армирование штукатурки следует проводить в соответствии с требова-

ниями производителя. Для армирования принято применять сетки из стальной проволоки или нитей, состоящих из минеральных или искусственных волокон, которые уменьшают образование тре-

щин. Армирование штукатурки повышает ее предел прочности на растяжение, и предотвращает возможное распространение трещин.

Слой распределения тепла

Слой штукатурки, также как и облицовочный слой в системе настенного отопления представляют собой «теплораспределительный слой». Штукатурка состоит из смеси гипса, извести, глины, цемен-

та и связующих элементов. До нанесения слоя штукатурки следует проверить поверхность, на которую этот слой наносится. Возможность применения той или иной штукатурной смеси для отапливаемой конструкции стены опреде-

ляется в первую очередь требованиями (рекомендациями) производителя. В штукатурных смесях на основе глины и гипса температура подающей линии греющего контура не может превышать 50 °С.

Облицовочные панели

Облицовывание стены специальными панелями на основе гипсокартона (например, Fermacell, Knauf) по нормам DIN 18181 особенно хорошо подходят при реконструкции помещений. Темпера-

тура подающей линии греющего контура при гипсокартонных панелях не может превышать 45 °С, а при гипсоволоконных панелях – 50 °С. Для компенсации тепловых расширений следует предусмотреть деформационные швы

(следует учитывать рекомендации производителя облицовочных панелей). Чаще всего в строительстве применяются облицовочные панели толщиной 12,5 мм.

Фиксация труб и элементов системы

При фиксировании труб греющего контура должно быть гарантировано их горизонтальное (вер-

тикальное) положение. При этом следует учитывать указания максимального интервала между точками крепления. Трубы следует направлять таким образом, что-

бы была гарантирована возможность спуска воздуха из них. Скорость течения теплоносителя в трубах должна быть не менее $V = 0,25$ м/с.

Проверка герметичности

Систему следует заполнить фильтрованной водой, промыть, и вывести весь воздух, находящийся

свнутри труб. Греющие контуры следует непосредственно перед нанесением штукатурного слоя проверить давлением 6 бар. Во

время проведения штукатурных и облицовочных работ в систему следует подать рабочее давление.



Функциональный режим

Работа системы настенного отопления в функциональном режиме может быть начата не ранее, чем через 21 день после нанесения цементной штукатурки или шпатлевки. В случае приме-

нения штукатурки или шпатлевки на основе гипса или глины системе следует запускать в функциональном режиме не ранее 7 дней после проведения работ. Следует учитывать рекомендации производителя. В функциональном ре-

жиме в систему подается теплоноситель с температурой 25°C, которая в течение 3 дней остается неизменной. После это в систему подается теплоноситель с максимальной температурой, и выдерживается в течение 4 дней.

Температура греющей поверхности

Средняя температура поверхности стены из соображения комфорта в режиме длительной эксплуатации не должна превышать

40°C. Оптимальная температура поверхности стены в помещениях, предназначенных для длительного пребывания людей (гостиная) составляет 35°C, в помещениях, предназначенных для крат-

ковременного пребывания людей (ванная) составляет не более 40°C. Различные отделочные материалы такие, как штукатурка, обои, плитка влияют на температуру поверхности стены.

Регулировка

Следует применять независимую автоматическую технику регулирования темпера-

туры воздуха в помещениях, аналогичную регулировочной технике для систем напольного отопления. Подробные указания Вы мо-

жете найти в разделе техника регулирования температуры.

Теплоотдача

Теплоотдача системы настенного отопления зависит от двух критериев: во-первых, температура греющей поверхности, во-вторых, температура воздуха в помещении. Коэффициент теплопередачи α W для вертикально расположен-

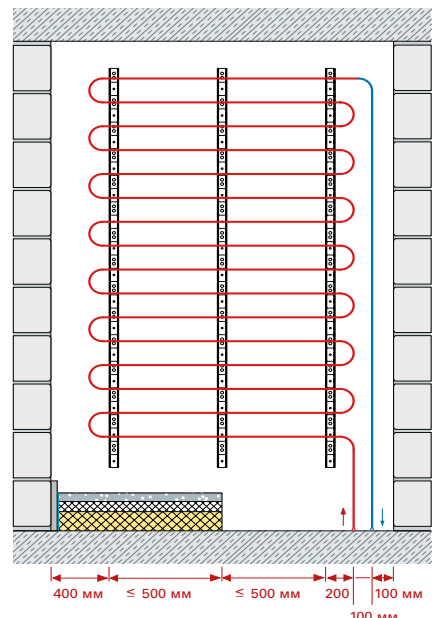
ных поверхностей составляет 8 Вт/м² и является основой для расчета теплоотдачи. Теплоотдача зависит также от температуры теплоносителя, шага укладки трубы, коэффициента теплопроводности штукатурки и температуры воздуха в помещении. Разница между

средней температурой поверхности стены и температурой воздуха в помещении вместе с коэффициентом теплопередачи образуют полезную тепловую мощность системы настенного отопления.

4.4.1 «мокрый» способ монтажа

При «мокрый» способе монтажа трубы прокладываются непосредственно в стену, если не требуется слой теплоизоляции. Крепление фиксирующих траков на стене производится специальными клипсами или саморезами с интервалом не более 50 мм. Петли греющих контуров следует располагать, как показано на схеме: сна-

чала теплоноситель подается снизу вверх, а затем - сверху вниз (меандровый тип). От дверных и оконных проемов следует предусмотреть отступ 10 см. Шаг укладки трубы составляет в зависимости от теплотерь помещения 10, 15 или 20 см. Шаг укладки при помощи фиксирующих траков возможен с интервалом в 5 см.





4.4.2 Форма протокола

Протокол проведения испытаний на герметичность системы настенного отопления profitherm®

Проект

Объект строительства _____

Строительный участок _____

Монтаж систем отопления _____

- Перед нанесением штукатурки отдельные греющие контуры должны быть проверены на герметичность.
- Соединения на коллекторе должны быть плотно затянуты.
- Система наполняется фильтрованной водой и промывается до тех пор, пока из нее не выйдет весь воздух.
- Все результаты испытаний должны быть занесены в протокол. Проведений испытаний должно быть в соответствие с DIN EN 1264-4 и DIN 18380.
- Изменение температуры испытываемой среды ведет к изменению давления, поэтому следует стремиться к поддержанию постоянной температуры.
- При падении давления более чем на 1,2 бар (при температуре 20°C) проводится повторное испытание.
- При угрозе замерзания необходимо предпринять соответствующие меры, например, отапливать здание или применять незамерзающие жидкости (антифризы).
- Если при постоянной эксплуатации необходимости в применении антифризов нет, после испытания система опорожняется и неоднократно промывается.
- При проведении штукатурных работ в системе следует поддерживать рабочее давление.

Начало испытаний Дата/время _____ Давление: _____ (6 бар.)

Окончание испытаний Дата/время _____ Давление: _____ (24 часа)

Результаты испытания: _____

Подтверждение **Настоящим мы подтверждаем проведение испытаний в соответствие с вышеприведенными требованиями.**

 Застройщик подпись / печать

 Монтажник подпись / печать



4.4.3 Форма протокола

Протокол проведения испытаний системы настенного отопления profitherm® при функциональном нагревании

Проект

Объект строительства _____

Строительный участок _____

Монтаж систем отопления _____

- Функциональное нагревание поверхности стены проводится после нанесения штукатурки и покрывающего слоя.
- Время схватывания цементной штукатурки до момента проведения функционального нагревания – 21 день, гипсовой – 7 дней.
- Следует учитывать рекомендации производителя.

Настенное отопление

profitherm®

Система смонтирована: _____

Начало подогрева

3 суток при температуре 25°C

Функциональное нагревание

4 суток при макс.температуре (50°C)

Результаты испытания

Подтверждение

Настоящим мы подтверждаем проведение испытания системы настенного отопления функциональным нагреванием в соответствие с вышеприведенными требованиями и готовности ее к работе.

Застройщик подпись / печать

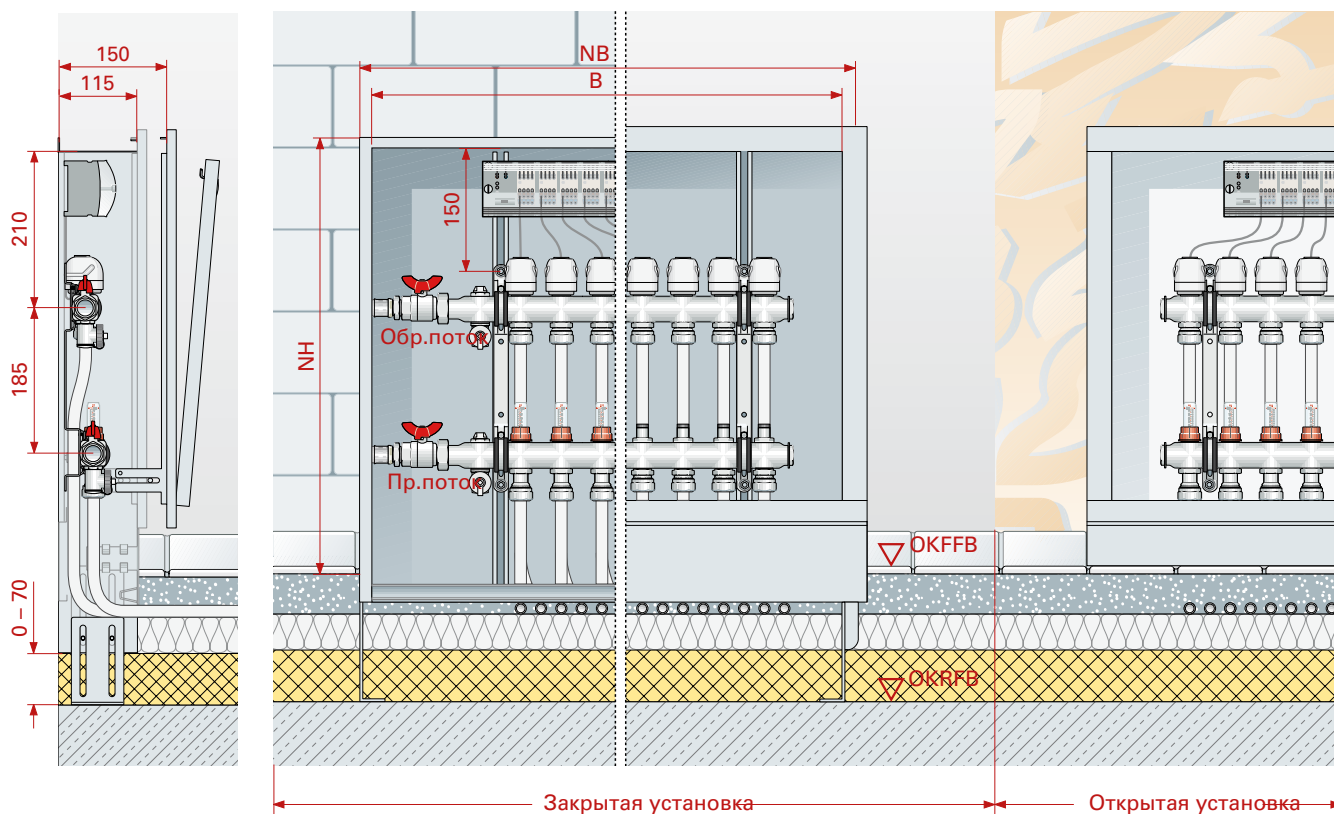
Монтажник подпись / печать



4.5 Распределительная техника

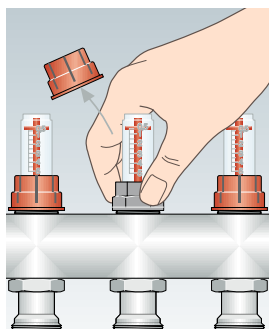
4.5.1 Установка коллекторов

На данном изображении представлены возможные варианты установки коллекторов в системах напольного отопления profitherm®.

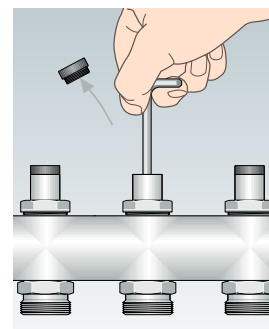


4.5.2 Гидравлическое регулирование

Гидравлической увязки можно добиться за счет применения регулировочных вентилей (регуляторов потока) или ротаметров Торметр (регуляторов расхода). Настройка расхода теплоносителя обеспечивает подачу действительно необходимого количества воды в нагревательный контур, что позволяет экономить энергию.



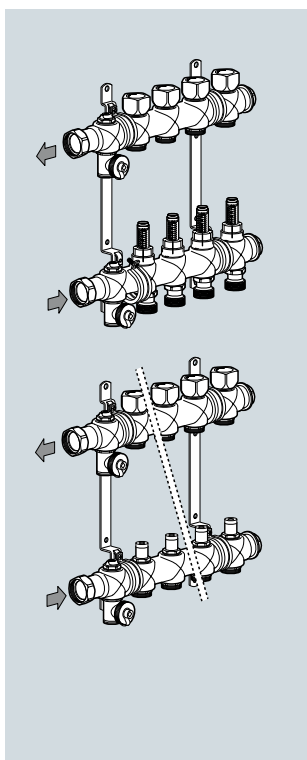
Ротаметр „Торметр „ со стекл. колпачком
Подающая линия коллектора со встроенными ротаметрами. В стекл. колпачке со шкалой от 0,5 до 5 л/мин. устанавливается необходимый расход теплоносителя.



Регулирующий вентиль со шпинделем
Подающая линия коллектора со встроенным регулировочным вентилем. Необходима предварительная настройка (1-5 оборотов по диаграмме в расчетной части).



4.5.3 Коллекторы



Мы предлагаем различные типы коллекторов profitherm®: от коллекторов на два контура до коллекторов на 12 контуров. По VDI 2035 коллектор предусмотрен для распределения теплоносителя к различным контурам теплого пола. Максимальное рабочее давление составляет 10 бар, максимальная рабочая температура воды -- 90°C. Коллекторы изготавливаются из нержавеющей стали. Коллектор profitherm® отличается своим малым весом и качеством материала. Поперечное сечение нашего коллектора примерно на 10% больше поперечного сечения сравнимых латунных коллекторов. Кроме того, к коллектору прилагаются крепежные хомуты с шумоизоляцией, которая соответствует DIN 52218.

Коллектор имеет подающую и обратную линии, присоединение может быть правым, левым или двухсторонним. Обратная линия с вентильными вставками под термостат M 30 x 1,5 и ручными вентилями (возможна комплектация сервоприводами profitherm® на 230 V или 24 V). Коллектор имеет функции заполнения и опорожнения 1/2", присоединительные штуцеры с наружной резьбой AG 3/4" для подключения греющих контуров. Комплектуется также накидными гайками с внутренней резьбой IG 1" для непосредственного присоединения шаровых кранов с плоским уплотнением. Распределительные коллекторы profitherm® устанавливаются как в шкаф, так и просто на стене.

Кол-во контуров	2	3	4	5	6	7	8	9	10	11	12
Длина коллектора [мм]	205	260	315	370	425	480	535	590	645	700	755
Коллект.+Шаровой кран ¹⁾ [мм]	285	340	395	450	505	560	615	670	725	780	835
Тепломер в вертик. полож. ²⁾ [мм]	355	410	465	520	575	630	685	740	795	850	905
Тепломер в гориз. полож. ³⁾ [мм]	425	480	535	590	645	700	755	810	865	920	975
Общ. объём воды	макс. 2.500 л/ч при ротаметре или макс. 3.000 л/ч при регулирующем вентиле										

¹⁾ Предусмотренная длина отрезка трубы для монтажа шарового крана -- 80 мм.

²⁾ Предусмотренная длина отрезка трубы для монтажа теплосчетчика с шаровым краном -- 150 мм.

³⁾ Предусмотренная длина отрезка трубы для монтажа теплосчетчика с шаровым краном -- 220 мм.

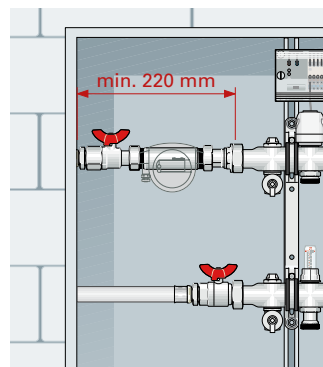
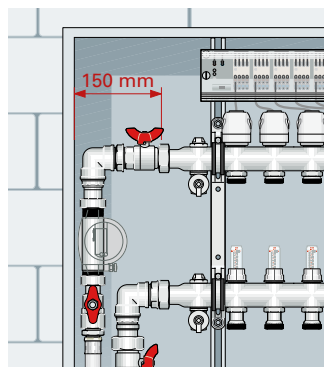
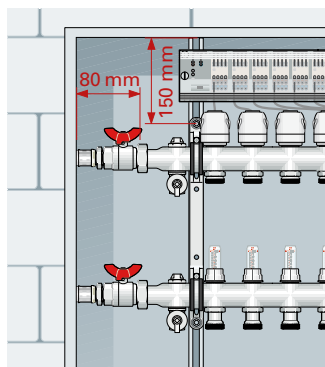
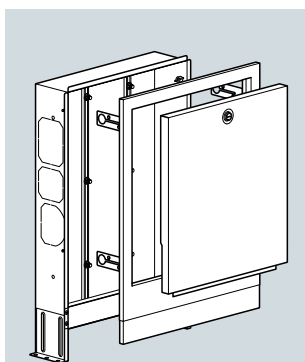


4.5.4 Встроенные коллекторные шкафы

Коллекторные шкафы profitherm®, встраиваемые в стену, предлагаются в пяти размерах. Устанавливаются как с теплосчетчиком, так и без него. Коллекторный шкаф представляет собой корпус из оцинкованной стали с отверстиями для прохода труб на боковой стороне. На задней стенке расположены монтажные шины для крепления коллекторов. Высота ножек может переставляться в пределах 70 мм. Положение пане-

ли, предохраняющей шкаф от падения раствора стяжки, может регулироваться; панель является съемной, как и шина для отвода труб. Лицевая панель выполнена из гальванически оцинкованной стали, поэтому покраска не составляет проблем. Фронтальная рама с откидывающейся дверцей и встроенным шпингалетом снимается и переставляется в глубину шкафа в пределах от 110 до 150 мм.

В зависимости от размера к коллекторам profitherm присоединяются от 2 до 12 подающих и обратных трубопроводов. Трубы подключаются в вертикальном положении, чтобы в них отсутствовали внутренние напряжения. Коллекторы присоединяются к стояку непосредственно через шаровые краны (1" IG), а также возможные теплосчетчики, включая запорную арматуру для них.



Размер шкафа	Размер 1	Размер 2	Размер 3	Размер 4	Размер 5
Ширина [мм]	435	575	725	875	1025
Кол-во контур. без счетчика	2 – 3	4 – 6	7 – 9	10 – 12	13 – 14
Кол-во контур. со счетчиком	–	2 – 3	4 – 6	7 – 9	10 – 12
Шкаф					
Внутр. высота [мм]	705	705	705	705	705
Шкаф					
Внутр. ширина [мм]	435	575	725	875	1025
Шкаф					
Внутр. глубина [мм]	110 – 150	110 – 150	110 – 150	110 – 150	110 – 150
Углубление в стене					
Высота [мм]	800	800	800	800	800
Углубление в стене					
Ширина [мм]		470	610	760	910 1060
Углубление в стене					
Глубина [мм]	115 – 150	115 – 150	115 – 150	115 – 150	115 – 150



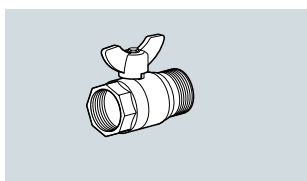
Навесные коллекторные шкафы

Навесной коллекторный шкаф profitherm® выполняется из гальванически оцинкованной стали с белым полиэфирным покрытием (RAL 9010). Предлагается в пяти размерах. Устанавливается как с теплосчетчиком, так и без него.

При помещении коллекторов в навесных шкафах возможно исключительно вертикальное присоединение труб. На задней стенке шкафа расположены монтажные шины для крепления коллекторов. Высота ножек может переставляться в пределах 70 мм. Панель, предохраняющая от попадания

раствора стяжки, является съемной. В шкафу расположена откидывающаяся дверца со шпингалетом. Глубина шкафа составляет 125 мм. Дальнейшую информацию Вы можете получить, сделав запрос.

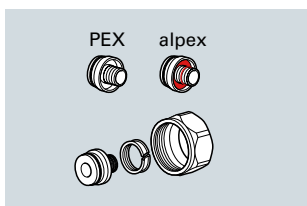
4.5.5 Комплектующие



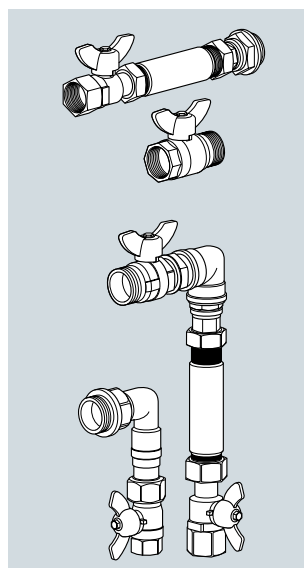
Шаровые краны

Шаровые краны profitherm®, выполненные из латуни, предназначены в качестве запорной арматуры для трубопроводов прямого и обратного потока.

Резьба G 1" IG x G1" AG



Компрессионное Разъемное соединение с евроконусом (3/4" - 18 углубление) для присоединения труб PE-Xa / PERT 14, 16 мм и alpex-duo XS / turatec-multi 16 мм к коллектору или радиатору.



Комплект для подключения коллектора для вертикальной и горизонтальной установки

Трубопровод для установки счетчика в вертикальном или горизонтальном положении: дистанционная труба 3/4" с внешней резьбой длиной 110 мм. Погружная гильза теплосчетчика помещается в коллектор.

При выборе коллекторного шкафа обращайте внимание на его монтажные размеры!

Важно!

Используйте разъемные соединения с евроконусом 3/4" фирмы ФРЭНКИШЕ. Они соответствуют требованиям DIN V 3838.



4.6 Техника регулирования температуры

4.6.1 Общая информация

В жилых и общественных помещениях должно быть предусмотрено автоматическое регулирование системы отопления в зависимости от температуры воздуха в помещении (согласно СНиП 41-01-2003 Отопление Вентиляция Кондиционирование). Для поддержания комфортной температуры в помещении идеально подходит техника регулирования температуры profitherm®.

Клеммная колодка монтируется на задней стенке или на несущей шине коллекторного шкафа. Ее устанавливают для регулирования температуры напольного отопления в новых строениях жилых домов, офисов, промышленных помещений, а также при реконструкции старых построек. Модернизация не представляет проблем, приборы радиоуправления можно установить везде.

Каждая система напольного отопления подлежит определенной саморегуляции: чем меньше раз-

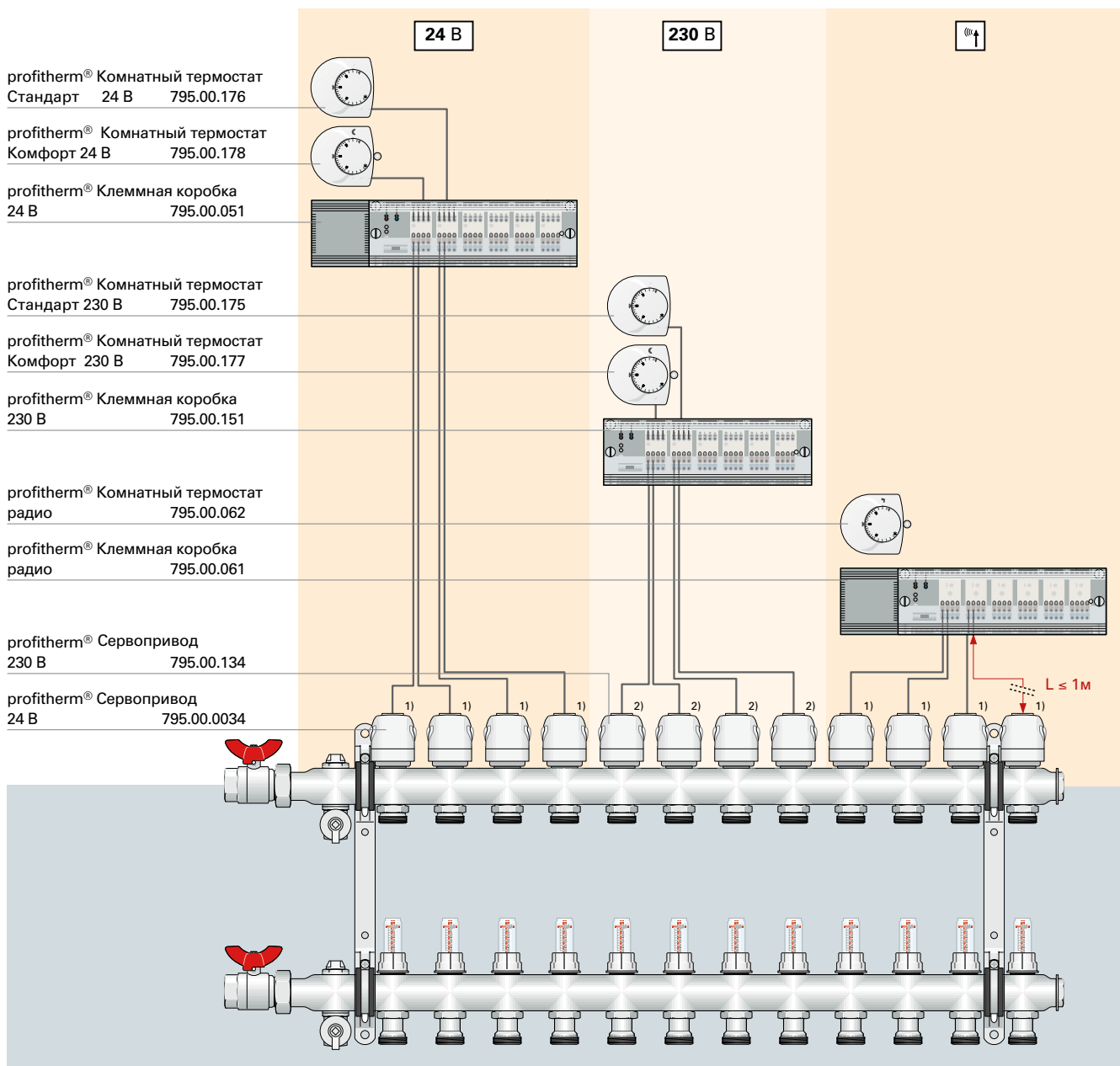
ница температур между поверхностью нагрева и помещением, тем меньше становится теплоотдача.

Система регулирования пытается сгладить данные модуляции, чтобы обеспечить постоянную температуру в помещениях. Техника profitherm® легко монтируется, обеспечивает высокую точность регулирования, защищена от перенапряжений и перегрузок.

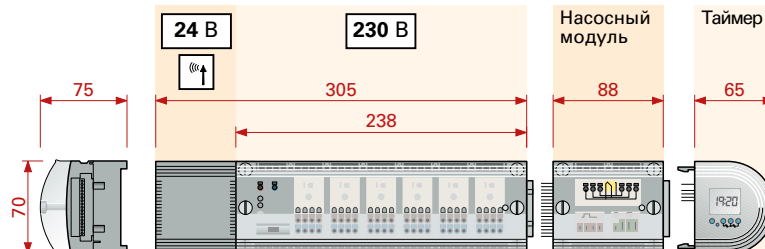
Максимальная температура прямого потока в системе напольного отопления составляет 60°C.



4.6.2 Обзор

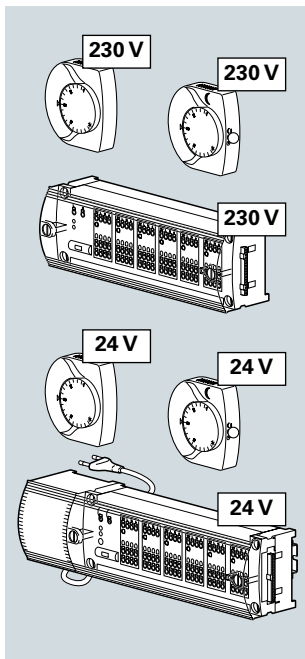


profitherm® Насосный модуль 230 В/24 В	795.00.153
profitherm® Таймер 230 В/24 В	795.00.152





4.6.3 Клеммная колодка



Клеммная колодка является блоком управления, соединяющим комнатный термостат с сервоприводом на коллекторе. Она полностью отвечает за энергоснабжение всех компонентов системы. Клеммная колодка обеспечивает рабочее напряжение 230 В (возможно исполнение с встроенным трансформатором 24 В) подключаемых к ней компонентов регулирующей системы: до 6 комнатных термостатов и до 13 сервоприводов. Термостаты регулируют работу сервоприводов при по-

мощи команд „Включить/выключить“. Монтаж производится преимущественно вблизи коллектора в шкафу, в нише или на стене. Клеммная колодка подходит для установки как в зданиях новой, так и старой постройки. Для выполнения индивидуальных желаний можно установить дополнительные модули (например таймер или модуль насоса). Инсталляция облегчается применением жесткого кабеля.

Важно!

Монтаж производится согласно действующим требованиям DIN VDE и выполняется исключительно специалистами.

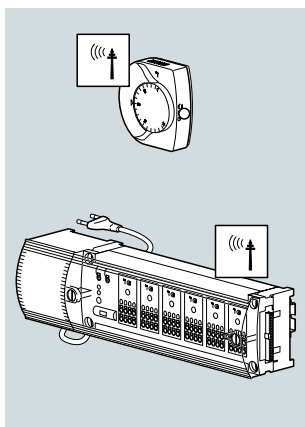
Во влажных помещениях желательно устанавливать термостаты напряжением 24 В или радиорегулируемые термостаты.

Инсталляция цоколя не разрешается без встроенной коробки выключателя.

В электрической сети напряжением 230 В обязательно наличие предохранителя.

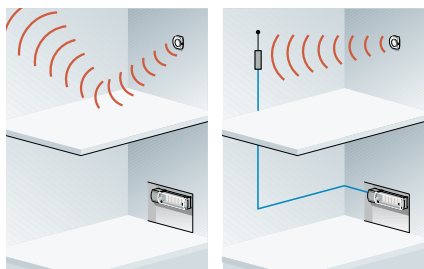
Использовать жесткий кабель поперечным сечением 5 x 1,5 мм² (тип NXM 5 x 1,5).

4.6.4 Клеммная колодка, дистанционного радиорегулирования



Клеммная колодка с передатчиком на 433 МГц передает радиосигналы от комнатного термостата к сервоприводу. К клеммной колодке 24 В (встроенный трансформатор) могут быть подключены до 6 термостатов и до 13 сервоприводов. Термостаты регулируют работу сервоприводов при помощи команд „Включить/выключить“. Расстояние между отправляющим и принимающим радиосигнал пунктами не должно превышать 25 м. При проблемах с передачей сигнала следует установить внешнее

приемное устройство, которое позволяет увеличить радиус распространения. Монтаж производится преимущественно вблизи коллектора в шкафу, в нише или на стене. Клеммная колодка подходит для установки как в зданиях новой, так и старой постройки. Питание устройства осуществляется от батареек (2 x 1,5 В Mignon). Как и в проводной системе передачи сигнала возможно подключение дополнительных модулей (см. 4.5.6).



Важно!

Монтаж производится согласно требованиям DIN VDE, и выполняется исключительно квалифицированным персоналом.

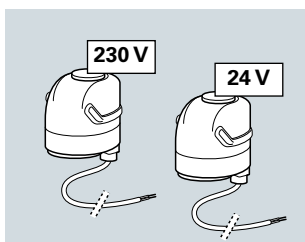
В помещениях с повышенной влажностью желательно применять термостаты напряжением 24 В или дистанционно регулируемые.

В электрической сети напряжением 230 В обязательно наличие предохранителя.

Система радиорегулирования является беспроводной; радиус приема/передачи сигнала составляет 25 метров. Установка внешнего приемного/передающего устройства (антенны) позволяет увеличить радиус приема сигнала.



4.6.5 Сервоприводы



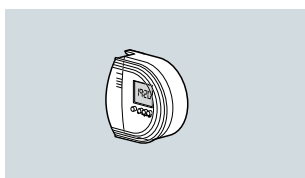
Термоэлектрический сервопривод profitherm® (в обесточенном состоянии закрыт) предназначен для регулирования (открытие-закрытие) вентилей на коллекторе. Комнатный термостат (с напряжением 24 В/230 В или радиотермостат) управляет сервоприводом. Механизм устанавливается на вентиляющую вставку М 30 x 1,5 на коллекторе.

Сервоприводы 230 В и 24 В являются универсальными и комбинируются клеммными коробками 230 В, 24 В или радиоуправляемыми. Соединительный кабель длиной 1 м заключен в оболочку, что облегчает вход в штепсельную розетку.

4.6.6 Дополнительные модули

Дополнительные модули profitherm® приспособляются к индивидуальным условиям. Они

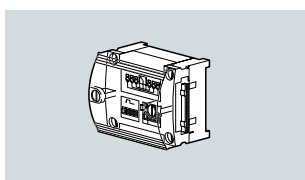
состыковываются с клеммной коробкой.



Таймер profitherm®

Двухканальный таймер profitherm® позволяет легко запрограммировать поддержание комфортной температуры в помещении. Два отопительных графика С1 и С2 дают возможность разделить клеммную коробку на две зоны для управления отдельными сер-

воприводами в каждой зоне. Настройка таймера происходит через систему меню, изменить заданные величины очень просто. Автоматическое переключение режимов „зима-лето“ и резерв продолжительности хода в 120 часов повышают комфорт.



Насосный модуль profitherm®

Насосный модуль profitherm® присоединяется к клеммной коробке. Он оборудован переключающим контактом и нужен для автоматического отключения соответствующего насоса. Модуль позволяет включать насос через определенные

интервалы времени в летний период, а также задавать время последующей работы системы после отключения насоса (в течение 5/10/15 минут). Кроме того, модуль может переключать внешние устройства, такие как электроотопление, вентиляция и т.д.

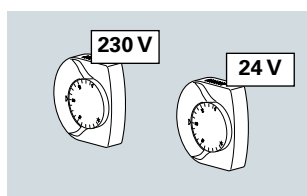


4.6.7 Комнатные термостаты profitherm®

Комнатный термостат profitherm® с двухпозиционным регулированием (включить/выключить) функционирует на базе широтно-импульсной модуляции. Он управляет термоэлектрическими сервоприводами в системе регулирования температуры. Термостат пода-

ет сигналы пропорциональные разнице между действительной температурой в комнате и заданной температурой. Чем больше разница данных температур, тем дольше будет работать сервопривод. При снижении разницы температур импульсы становятся

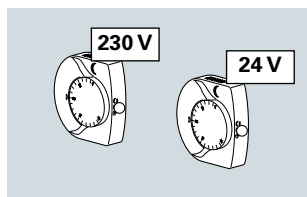
короче. Широтно-импульсная модуляция позволяет точное регулирование и помогает избежать перегрева или переохлаждения помещения.



Комнатный термостат profitherm® стандарт, сетевое напряжение 230 В или 24 В

Комнатный термостат profitherm® стандарт отличается высокой точностью регулирования температуры посредством широтно-импульсной модуляции. Предназначен для управления сервоприводами. На лицевой панели прибора расположена ручка для точной регулировки желаемой температуры. Одним движением руч-

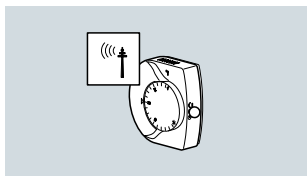
ки совершается шаг на 1/4 градуса. Для удобства установки требуемой температуры, прибор оснащен четкой шкалой условных значений от 10 до 28°C. Возможно также автоматическое понижение температуры от внешнего сигнала на 4К (фиксированная величина). Легко монтируется при помощи клеммного соединения (без винтов) в заранее установленный цоколь.



Комнатный термостат profitherm® комфорт, сетевое напряжение 230 В или 24 В

Комнатный термостат profitherm® комфорт предлагает те же преимущества, что и термостат profitherm® стандарт, а также дополнительные функции: возможность выбора режима работы и возможность устанавливать понижение температуры в пределах от 2 до 6 К. При помощи переключающего рычага (в форме шарика) можно устанавливать режимы работы: EIN (ВКЛ), AUS (ВЫКЛ) или AUTOMATIK (автоматический режим).

Команда EIN (переключающий рычаг находится в положении „Месяц“) -- понижение температуры устанавливается в пределах от 2 до 6 К Команда AUS (переключающий рычаг находится в положении „0“) -- температура не понижается, термостат работает в нормальном режиме Команда AUTOMATIK (переключающий рычаг находится в положении „Часы“) -- работа термостата регулируется таймером. Термостат может управлять 5 сервоприводами сетевым напряжением 230 В или 24 В.

**Радиотермостат profitherm®**

Радиотермостат profitherm® служит для беспроводного управления сервоприводами. Прибор оснащен шкалой условных значений температуры от 10 до 28°C. На лицевой панели прибора расположена ручка для точной регулировки желаемой температуры. Одним движением ручки совершается шаг на 1/4 градуса. Возможно также автоматическое понижение температуры от внешнего сигнала

Важно!

Радиотермостат функционирует только в комплекте с клеммной колодкой дистанционного радиорегулирования.

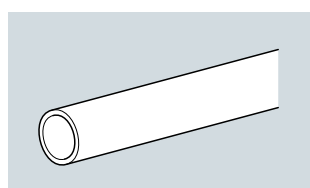
на 4К (фиксированная величина). При помощи переключающего рычага можно выбрать режим работы термостата: EIN, AUS или AUTOMATIK (см. выше). Питание прибора осуществляется от батареек 2 x 1,5 В Mignon. За счет отсутствия кабеля возможно свободное расположение термостата. Узкополосный передатчик (пространство канала 433 МГц) с мощностью передачи сигнала 1мВт обеспечивает передачу на расстояние 25 м.



4.7 Технические данные

4.7.1 Труба отопления

ff-therm® Difustop

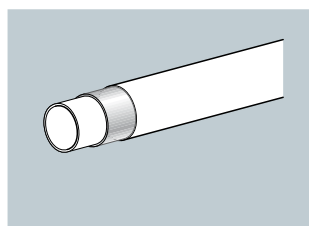


	14	16					Ед.измерен.	
Размеры	14 x 2,0	16 x 2,0					[мм]	
Внутренний диаметр	10	12					[мм]	
Конструкция трубы	Сшитый полиэтилен (PE-Xa), кислородонепроницаемый слой EVOH согласно DIN 16892 / Термостабилизированный полиэтилен (PE-RT), кислородонепроницаемый слой (EVOH/DIN 4726)							
Маркировка трубы	ff-therm® Difustop Dimension DIN 4726 DIN-Logo 3V233 PE-Xa sauerstoffdicht ÖNorm B5153 geprüft M D S Mtr.							
Материал	PE-Xa / PERT							
Степень сшивки	более 70 % / –							
Цвет	натуральный							
Допуск системы к эксплуатации DIN 4726 DIN-CERTCO								
Сертификационный номер	3V233							
Кислородная диффузия	кислородонепроницаемая, по DIN 4726 < 0,1						[г/м³ x d]	
Шероховатость	0,007						[мм]	
Макс. рабочая темпер.	95 / 70						[° C]	
Макс. рабочее давление при 95° C / 70° C	6						[бар]	
Объём	0,050	0,079	0,113	0,133	0,154	0,201	0,326	[л/м]
Теплопроводность	0,41						[Вт/м x K]	
Козфф. тепл. расширения	0,14						[мм/м x K]	
Мин. радиус сгиба	5 x da						[мм]	
Оптимальная темпер. обработки	≥ 0						[° C]	
Строительный класс	B 2							
Добавки	Средства от замерзания производства Schilling Chemie / Ondeo Nalco, BASF и им подобные							
Длина в бухте	120	120					[м]	
	200	200						
	600	600						



4.7.1 Труба отопления

Металлопластиковая труба alpex-duo®XS / turatec multi®

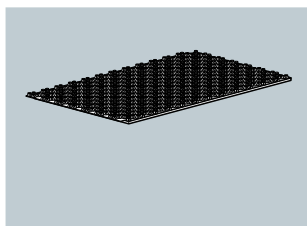


	12	Ед.измерен.
Размеры	16 x 2,0	[мм]
Внутренний диаметр	12	[мм]
Конструкция трубы	термостабилизированный полиэтилен (PE-RT) – соед. слой – алюминий – соед. слой - термостабилизированный полиэтилен (PE-RT) FRÄNKISCHE alpex-duo XS Dimension PE-X/AL/PE 95°C 10 bar Made in Germany Datum Stunde Anlage Mtr. FRÄNKISCHE turatec-multi DVGW DW-8236BP0281 KIWA/KOMO DIN 16833 PE-RT/AL/PE-RT Dimension 70°C 10 bar Heizung max. 95°C W1.428 Ö-Norm B5157 geprüft, Type 1-A-B-C-TW Made in Germany Datum Stunde Anlage Mtr.	
Материал	(PEX/AL/PEX) / (PE-RT/AL/PE-RT)	
Цвет	Белый	
Кислородная диффузия	100 % кислородонепроницаемость	
Шероховатость	0,007	[мм]
Макс. рабочая темпер.	95 / 70	[° C]
Макс. рабочее давление при 95° C / 70° C	10	[бар]
Теплопроводность	0,045	[Вт/м x К]
Объём	0,154	[л/м]
Коэфф. тепл. расширения	0,026	[мм/м x К]
Мин. радиус сгиба	5 x da вручную 3 x da при помощи изгибающей пружины	
Оптимальная темпер. обработки	≥ 0	[° C]
Строительный класс	B 2	[° C]
Добавки	Средства от замерзания производства Schilling Chemie / Ondeo Nalco, BASF и им подобные	
Длина в бухте	100 200	[мм]



4.7.2 Элементы системы

Фасонная плита profitherm®

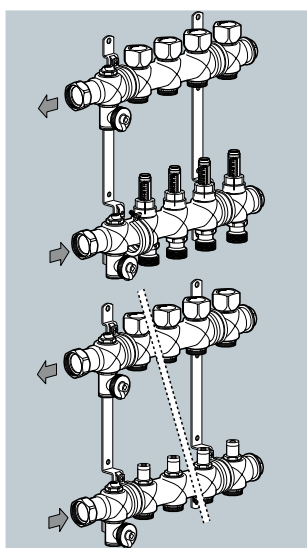


profitherm® Фасонная плита	NP 23	Ед.измерен.
Материал	EPS-EN13163	
Термич. сопротивление	0,75	[м² К/Вт]
Экспл. нагрузка	75	[кПа]
Общая высота (с фасонами)	43	[мм]
Шаг раскладки	Кратно 50/100/150/200/250/300	[мм]
Способ укладки	„на сырую“	[мм]
Стяжка	цементная или ангидридная	
Объём раствора между фасонами	прибл. 14	л/м²
Строительный класс по DIN 4102	B 2	
Размер плиты	1450 x 850	[мм]
Полезный размер	1400 x 800	[мм]
Упаковка	8,96 (8 шт.)	[м2]



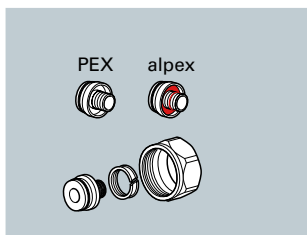
4.7.3 Распределительная техника

Коллектор profitherm®



			Ед.измерен.
Наименование	Ротаметр „ Topmeter “	Регулир. вентиль	[мм]
Материал	Нержавеющая сталь (1.4301)		
Макс. рабочее давление			10 [бар]
Макс. рабочая темпер.	95		[° C]
Макс. испытат. давление			16 [бар]
Общий объём воды	2500	3000	[л/ч]
Прямой коллектор: гидравл. регулирование	Стекл. колпачок со шкалой 0,5 bis 5 л/мин.	Регулир. вентиль с предварительной настройкой kVS 2,88 м²/ч	
Обратный коллектор тер- мостатич. вентиль	встроенный термостатич. вентиль – M 30 x 1,5		
Среда	Горячая вода согласно VDI 2035		
Кол-во греющих конту- ров	2 – 12		
Присоединение	1" G с уплотнением		

Резьбозажимное соединение

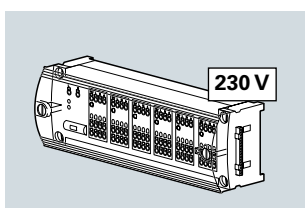


Тип трубы	Полимерная труба (PE-Xa / PE-RT)	Металлопластиковая труба (PE-X/Al/PE-X) / (PE_RT/Al/PE_RT)
Размеры	Нержавеющая сталь (1.4301)	
Макс. рабочее давление	14 x 2,0 16 x 2,0	14 x 2,0 16 x 2,0
Материал	устойчивая к вымыванию цинка латунь по DIN EN 12164	
Область применения	для инсталляции в системах отопления и водоснабжения	



4.7.4 Техника регулирования температуры

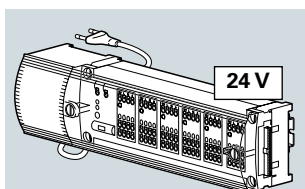
Клеммная колодка profitherm® 230 В



Ед.измерен.

Наименование	230 В
Экспл. напряжение	230 В 50/60 Гц
Для подключения	<ul style="list-style-type: none"> – 6 комнатных термостатов profitherm® стандарт/комфорт – макс. 14 сервоприводов profitherm® – макс. 4 сервопривода profitherm® от одного термостата
Контрольн.индикатор для	<ul style="list-style-type: none"> – Сигналов от комнатного термостата profitherm® – Экспл. напряжения – Предохранителя
Цвет корпуса	Серый (RAL 7001)/Прозрачный
Род защиты	IP 20
Размеры Ш/В/Гл.	238/75/70 [мм]

Клеммная колодка profitherm® 24 В

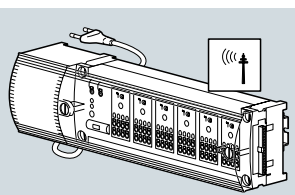


Ед.измерен.

Наименование	24 В
Входное напряжение	230 В 50/60 Гц
Экспл. напряжение	24 В 50/60 Гц
Для подключения	<ul style="list-style-type: none"> – 6 комнатных термостатов profitherm® стандарт/комфорт – макс. 14 сервоприводов profitherm® – макс. 4 сервопривода profitherm® от одного термостата
Контрольн.индикатор для	<ul style="list-style-type: none"> – Сигналов от комнатного термостата profitherm® – Экспл. напряжения – Предохранителя
Цвет корпуса	Серый (RAL 7001)/Прозрачный
Род защиты	IP 20
Размеры Ш/В/Гл.	305/75/70 [мм]



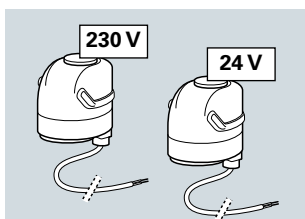
Клеммная колодка profitherm® с дистанционного радиорегулирования



Ед.измерен.

Наименование	клеммная колодка с дистанционного радиорегулирования	
Входное напряжение	230 В 50/60 Гц	
Экспл. напряжение	24 В 50/60 Гц mit Trafo	
Приёмное устройство	Узкополосный Doppelsuper , пространство канала 433 МГц	
Радиус приёма сигнала	макс. 25 м	
Для подключения	<ul style="list-style-type: none"> – 6 6 комнатных радиотермостатов profitherm® – макс. 13 исполнительных механизмов profitherm® – макс. 4 исполнительных механизмов profitherm® от одного термостата 	
Контрольн.индикатор для	<ul style="list-style-type: none"> – Сигналов от комнатного термостата profitherm® – Экспл. напряжения – Предохранителя – Сообщения „Сигнал не принят“ 	
Цвет корпуса	Серый (RAL 7001)/Прозрачный	
Род защиты	IP 20	
Размеры Ш/В/Гл.	305/75/70	[мм]

Сервопривода profitherm®

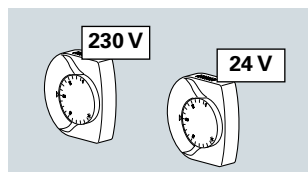


Ед.измерен.

Наименование	230 В	24 В
Экспл. напряжение	230 В~/50/60 Гц	24 В~
Пусковой ток	0,3 А для макс. 200 ms	250 mA для макс. 2 мин.
Модель	в обесточенном состоянии закрыт	
Ход исполн.механизма	прибл. 4 мм	
Время перемещения	прибл. 3 мин.	
Экспл. мощность	2 Вт	
Присоединит. кабель	1 м – 2 x 0,75 мм³	
Род защиты	IP 44	
Цвет корпуса	Полиамид/Серый	
Размеры Ш/В/Гл.	47/53/44	[мм]



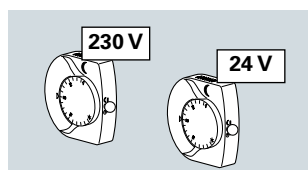
Комнатный термостат profitherm®



Ед.измерен.

Наименование	Стандарт	
Экспл. напряжение	230 В/50/60 Гц	24 В/50/60 Гц
Управление	макс. 5 исполнит. механизмов profitherm® 230 В	макс. 5 исполнит. механизмов profitherm® 24 В
Шкала температур	10 - 28° С	
Понижение температуры	4 К (фиксированная величина)	
Род защиты	IP 30	
Цвет корпуса	Белый	
Размеры Ш/В/Гл.	84/80/27	[мм]

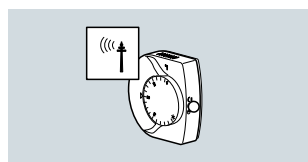
Комнатный термостат profitherm®



Ед.измерен.

Наименование	Комфорт	
Экспл. напряжение	230 В/50/60 Гц	24 В/50/60 Гц
Управление	макс. 5 исполнит. механизмов profitherm® 230 В	макс. 5 исполнит. механизмов profitherm® 24 В
Шкала температур	10 - 28° С	
Понижение температуры	в пределах от 2 до 6 К	
Род защиты	IP 30	
Цвет корпуса	Белый	
Размеры Ш/В/Гл.	93/80/27	[мм]

Комнатный радиотермостат profitherm®



Ед.измерен.

Наименование	Радиотермостат	
Экспл. напряжение	3В от 2 батареек Mignon (LR 6-AA)	
Передатчик	Узкополосный передатчик с пространством канала 433 МГц	
Мощность	прибл. 1 мВт	
Радиус передачи	прибл. 25 м	
Понижение температуры	4 К (фиксированная величина)	
Род защиты	IP 30	
Цвет корпуса	Белый	
Размеры Ш/В/Гл.	93/79/27	[мм]



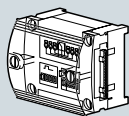
Таймер profitherm®



Ед.измерен.

Наименование	Таймер	
Экспл. напряжение	для 230 В и 24 В /Снабжение через клеммную колодку	
Резерв продолжит. хода	120 часов	
Отопит. графики	C1/C2 (42 ячейки памяти)	
Цвет корпуса	Серый (RAL 7001)/Прозрачный	
Размеры Ш/В/Гл.	65/75/46	[мм]

Насосный модуль profitherm®



Ед.измерен.

Наименование	Насосный модуль	
Экспл. напряжение	230 В 50/60 Гц/ Снабжение через клеммную колодку 230 В /24 В	
Коммутацион.способность	безпотенциальный контакт – 230 В AC/5 A	
Интервал включения	0/5/10/15 мин.	
Род защиты	IP 20	
Цвет корпуса	Серый (RAL 7001)/Прозрачный	
Размеры Ш/В/Гл.	88/75/70	[мм]



5.1 Общая информация



Для проектирования водяного напольного отопления необходимо рассчитать несколько важных специфических параметров. Нормативные требования к системам панельного отопления содержатся в DIN EN 1264 Часть 3. Ориентировочные значения можно определить при помощи соответствующих таблиц. Более точные расчеты производятся при помощи компьютерных программ. Согласно DIN EN 12381 условием для проектирования напольного отопления является расчет отопительной нагрузки здания. Система планируется с учетом данных вычислений, технических правил и соответствующих норм.

Температура поверхности пола

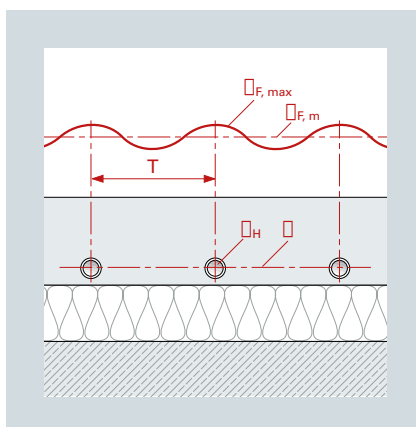
Температура поверхности пола зависит от различных факторов, таких как теплоотдача, шаг раскладки труб, теплопотери помещения. Напольное отопление обеспечивает наибольший комфорт -- тепловые потоки равномерно распределяются по всей площади помещения, температура равномерно понижается по высоте комнаты. С медицинской точки зрения данные условия являются оптимальными для человека.

Разница между средней температурой поверхности пола и температурой помещения составляет основу для определения теплоотдачи греющей поверхности. Максимальная плотность теплового потока, установленная DIN EN 1264, определяет максимальную температуру поверхности пола.

Температура поверхности обогреваемой конструкции пола является решающим фактором для определения теплоотдачи системы напольного отопления.

Контрольный перечень

- Вид объекта (жилой дом, офис, промышленное строение и т.д.)
- Общий план здания
- Чертежи
- Конструкция стен и полов
- Требуемые значения температуры в помещении
- Планируемое покрытие пола
- Желаемая температура прям. потока
- Распределит. техника/ Техника для регулирования температуры



Согласно СНиП 41-01-2003, исходя из физиологических соображений не должны быть превышены следующие максимальные значения температур на поверхности пола:

- В зоне постоянного пребывания людей = 26 °С
- В зоне временного пребывания людей = 31 °С
- За счет этого ограничивается тепловая мощность системы напольного отопления.

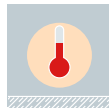


При желаемой температуре воздуха в помещении 20°C плотность теплового потока в жилых комнатах должна составлять 100 Вт/м², в зонах возле наружных стен - 175 Вт/м².

Расчет температуры прямого потока

Температура прямого потока, действующая для всего объекта строительства, определяется для помещения с наивысшей плотностью теплового потока (но не для ванных комнат). Для расчета берется единое напольное покрытие с термическим сопротивлением 0,1 м²К/Вт, чтобы исключить существенное изменение теплоотдачи в случае последующей замены покрытия. Оптимальное падение температуры после прохождения греющего контура составляет 5 К (в зонах возле наружных стен 3 К).

Температура воздуха в помещении и комфорт



При низкотемпературном отоплении, таком как напольное, возможна существенная экономия энергии по сравнению с другими системами. Эффект энергосбережения объясняется низкой температурой теплоносителя, равномерным распределением тепла и вертикальным температурным профилем. Напольное отопление создает наиболее приемлемый для человека внутренний климат. Кроме того, при использовании „теплых полов“ обеспечивается оптимальная влажность и улучшаются гигиенические условия: пыль в помещении не циркулирует, поскольку тепловые потоки воздуха минимальные.

Средняя избыточная температура теплоносителя

Средняя избыточная температура теплоносителя $\theta_{н.мд}$ рассчитывается как логаритмическое среднее между температурой прямого и обратного потоков и нормированной температурой в помещении. Нормированные значения температуры, указанные в DIN EN 1264, определяют плотность теплового потока.

Уравнение по DIN EN 1264 Часть 3

$$\Delta\theta_k = \frac{\theta_v - \theta_R}{\ln \frac{\theta_v - \theta_i}{\theta_R - \theta_i}}$$

Расчет греющего контура

Размер отдельных греющих контуров зависит от общих потерь давления. Потеря давления, в свою очередь, зависит от диаметра трубы, длины трубы и напора воды. Проектирование панельного отопления profitherm® совершается согласно DIN EN 1264-3, на основе расчетов нормы отопительной нагрузки по DIN EN 12831 с учетом требований к изоляции. Для компенсации теплопотерь у наружных стен и оконных фасадов необходимо укладывать трубы с меньшим шагом. Ширина подобных зон не должна превышать 1 м.

Использование радиаторов

Если требуемой теплоотдачи в помещении нельзя добиться только за счет напольного отопления, следует запланировать установку дополнительных источников тепла, например радиаторов и т.п.



Расчет системы напольного отопления



Расчет системы панельного отопления profitherm® осуществляется на

основе характеристик в DIN EN 1264 Часть 2 с учетом норм расчета отопительной нагрузки по DIN EN 12831. Кроме того, при расчете необходимо принимать во внимание требования к изоляции, установленные „Постановлением о сбережении энергии“ и EN 1264. Если комната находится над помещением с температурой наружного воздуха до -15°C , минимальное термическое сопротивление изоляции должно составлять $R_{\lambda,B} = 2,00 \text{ м}^2/\text{Вт}$. Для комнат, лежащих над подвальными, неотапливаемыми или частично отапливаемыми помещениями, в качестве минимального

термического сопротивления изоляции установлена величина $R_{\lambda,B} = 1,25 \text{ м}^2 \text{ К}/\text{Вт}$. В комнатах, расположенных над отапливаемыми помещениями, $R_{\lambda,B} = 0,75 \text{ м}^2 \text{ К}/\text{Вт}$.

Расчет системы напольного отопления в жилых помещениях производится для покрытия пола с наименее подходящим, тем не менее еще допускаемым термическим сопротивлением $R_{\lambda,B} = 0,1 \text{ м}^2 \text{ К}/\text{Вт}$. Если Вы рассчитаете систему для напольного покрытия с низким термическим сопротивлением (например плитки), а с течением времени данное покрытие будет заменено другим с более высоким термическим сопротивлением (например ковром), достаточной теплоотдачи можно будет добиться только повышением температуры теплоносителя.

Важно!

Рекомендуемый шаг раскладки труб:
Ванная или туалет с температурой 24°C - 100/120 мм
Кухня, детская, жилые комнаты с температурой 20°C - 180/200 мм

Мы рекомендуем раскладывать трубы шагом не более 200 мм, чтобы избежать ощутимых холодных зон на поверхности. На кухне следует раскладывать трубы шагом не более 200 мм также под мебелью и кухонным оборудованием.

Распределительный коллектор желательно располагать посередине, чтобы избежать слишком длинных соединительных трубопроводов. При большой плотности труб возле коллектора здесь укладывается полиэтиленовый слой, чтобы не допустить перегрева поверхности пола на данном участке.

Важно! Рекомендации для быстрого расчета:

- > расчет производится для помещения с наибольшим потреблением тепла
- > выбрать фасонную плиту profitherm® NP – 14 x 2 16 x 2 мм
- > максимальные потери давления на каждый греющий контур включая соединяющие трубы (10м) $p_{\text{max}} = 250 \text{ мбар}$
- > предельная длина греющего контура 120 м, включая соединяющие трубы (2 x 5 м)
- > слой стяжки покрывает трубы на 45 мм -- стандарт
- > наименьшее термическое сопротивление изоляции $0,75 \text{ м}^2/\text{Вт}$ при одинаковом нагревании
- > термическое сопротивление для напольного коврового покрытия толщиной 6 мм $R = 0,10 \text{ м}^2/\text{Вт}$
- > температура для расчета 45°C

Расход трубы в м/м²

NP – растр [мм]	50	100	150	200	250	300
Расход трубы в м/м ² [м]	20	10	6,66	5	4	3,33



Использование таблиц 5.2

Значения таблиц при комнатной температуре 20°C рассчитаны для напольного покрытия с максимальным термическим сопротивлением

$R_{\lambda,B} = 0,10 \text{ м}^2 \text{ К/Вт}$. При помощи данных таблиц можно быстро определить ориентировочный шаг раскладки труб и теплоотдачу. Тем не менее, таблицы не исключают необходимости проведения детального планирования и расчетов.

Порядок работы с таблицей:

1. Выберите тип фиксации трубы: фасонная плита или специальные фиксирующие траки
2. Выберите таблицу для ковра 6 мм в качестве напольного покрытия $R_{\lambda,B} = 0,10 \text{ м}^2 \text{ К/Вт}$
3. В левой колонке выберите значение температуры теплоносителя $\theta_{\text{нм}}$ (макс. 45°C)
4. В графе $RT = 20^\circ\text{C}$ определите рассчитаную теплоотдачу согласно максимальной температуре поверхности и желаемого шага раскладки труб.

5. По такому же принципу рассчитайте оставшиеся комнаты
6. Потом рассчитайте ваннные комнаты. Используйте таблицу для покрытия пола с термическим сопротивлением $R_{\lambda,B} = 0,00 \text{ м}^2 \text{ К/Вт}$. В качестве температуры помещения выберите $RT = 24^\circ\text{C}$.

При других критериях расчета используйте диаграммы в сочетании с расчетными уравнениями или соответствующее программное обеспечение.

Использование диаграмм 5.3

Диаграммы представляют обзор следующих взаимозависимых величин и их соотношения:

1. Плотность теплового потока q [Вт/м²].
2. Термическое сопротивление напольного покрытия $R_{\lambda,B}$ [м² К/Вт].

3. Шаг раскладки ШР [см].
4. Средняя избыточная температура теплоносителя $\Delta\theta_{\text{н}} = \theta_{\text{н}} - \theta_{\text{и}}$ [К].
5. Макс. плотность теплового потока, отображаемая предельной кривой

Оптимальным для использования диаграмм является наличие трех взаимозависимых величин. Для

вычислений при помощи расчетного формуляра используйте расчетную диаграмму profitherm®. Формуляр также дает возможность определить плотность теплового потока при различных напольных покрытиях или температурах теплоносителя.



5.2 Системы напольного отопления profitherm® с трубой 16 x 2,0 мм

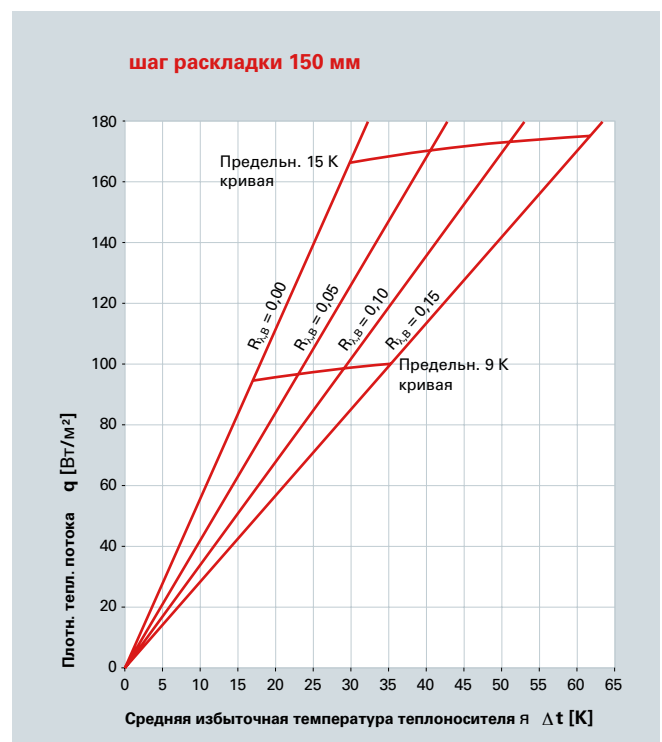
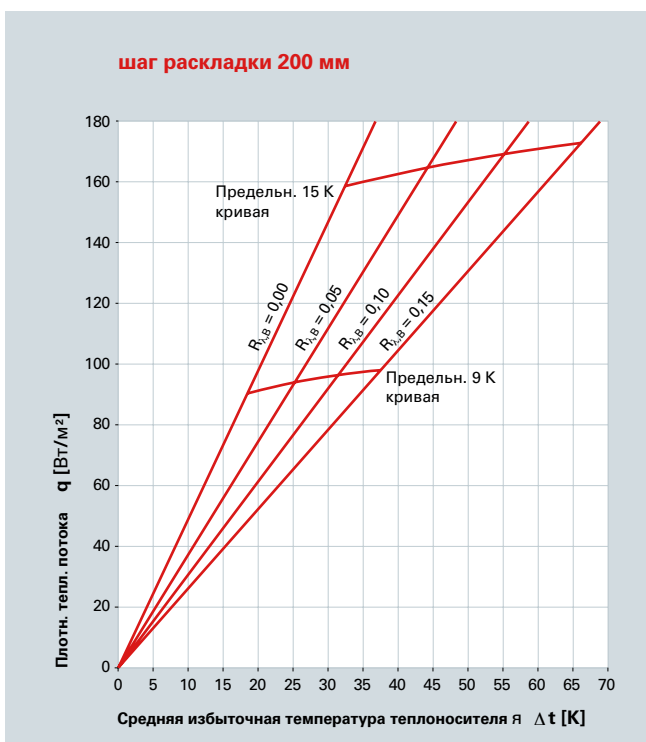
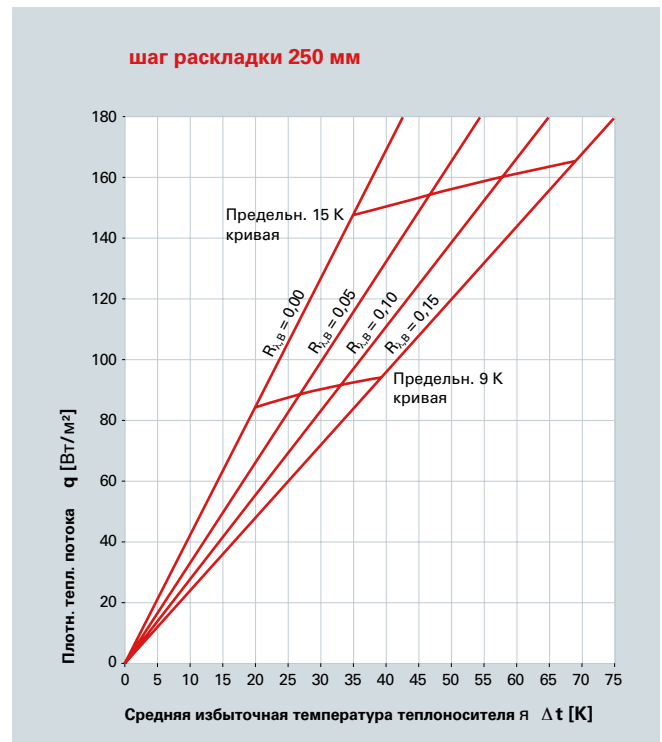
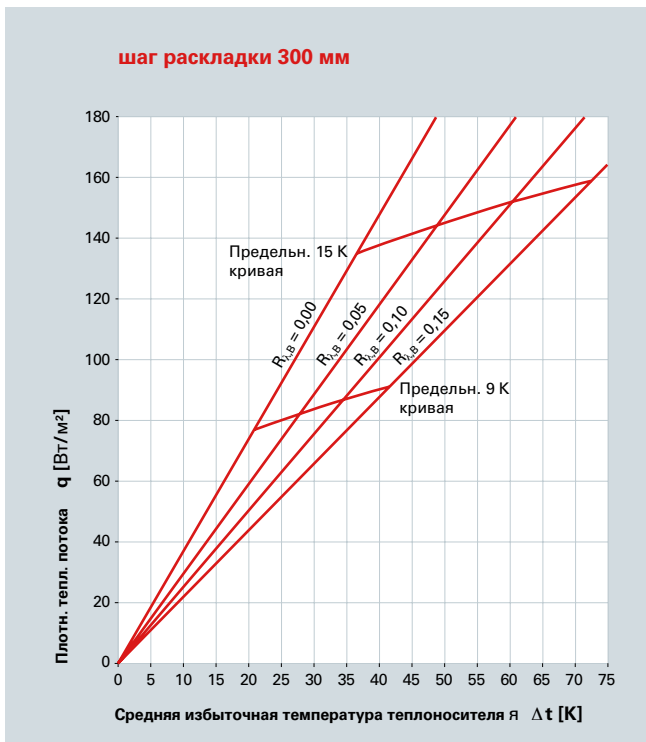
Цементная стяжка, трубы покрыты на 45 мм - теплопроводность 1,2 Вт/мК

$R_{\lambda,B} = 0,00 \text{ м}^2 \times \text{К/Вт}$		Керамические полы - плитка, натуральный камень											
Температ. теплоносит. [° C]	Температ. помещения [° C]	Плотность тепл.потока q и макс.температура поверхности напольн.покрытия $\nu F_m \text{ max.}$ при											
		ШП = 300 мм		ШП = 250 мм		ШП = 200 мм		ШП = 150 мм		ШП = 100 мм		ШП = 50 мм	
		q [Вт/м ²]	νF [° C]	q [Вт/м ²]	νF [° C]	q [Вт/м ²]	νF [° C]	q [Вт/м ²]	νF [° C]	q [Вт/м ²]	νF [° C]	q [Вт/м ²]	νF [° C]
30	20	37	24	42	24	49	25	56	25	65	26	75	27
	24	22	26	25	27	29	27	34	27	39	28	45	28
35	20	55	25	63	26	73	27	84	28	97	29	113	30
	24	41	28	46	28	54	29	62	30	71	31	83	32
40	20	73	27	84	28	97	29	112	30	129	31	150	33
	24	59	30	67	30	78	31	90	32	103	33	120	35
45	20	92	28	105	29	121	31	140	32	162	34	188	36
	24	77	31	88	32	102	33	118	34	136	36	158	38
50	20	110	30	126	31	146	33	168	34	194	36	226	39
	24	96	33	109	34	126	35	146	37	168	38	196	41

$R_{\lambda,B} = 0,10 \text{ м}^2 \times \text{К/Вт}$		Ковровое покрытие 6 мм или паркет 10 мм											
Температ. теплоносит. [° C]	Температ. помещения [° C]	Плотность тепл.потока q и макс.температура поверхности напольн.покрытия $\nu F_m \text{ max.}$ при											
		ШП = 300 мм		ШП = 250 мм		ШП = 200 мм		ШП = 150 мм		ШП = 100 мм		ШП = 50 мм	
		q [Вт/м ²]	νF [° C]	q [Вт/м ²]	νF [° C]	q [Вт/м ²]	νF [° C]	q [Вт/м ²]	νF [° C]	q [Вт/м ²]	νF [° C]	q [Вт/м ²]	νF [° C]
30	15	38	19	42	19	46	19	51	20	56	20	63	21
	20	25	23	28	23	31	23	34	23	38	24	42	24
	24	15	26	17	26	18	26	20	26	23	26	25	27
35	15	50	20	55	20	61	21	68	21	75	22	83	23
	20	38	24	42	24	46	24	51	25	56	25	63	26
	24	28	27	31	27	34	27	37	28	42	28	46	28
40	15	63	21	69	21	77	22	85	23	94	24	104	24
	20	50	25	55	25	62	26	68	26	75	27	83	28
	24	40	28	45	28	49	29	54	29	60	30	67	30
45	15	75	22	83	23	92	23	102	24	113	25	125	26
	20	63	26	69	26	77	27	85	28	94	29	104	29
	24	53	29	58	29	64	30	71	31	79	31	87	32
50	15	88	23	97	24	107	25	119	26	131	27	146	28
	20	75	27	83	28	92	28	102	29	113	30	125	31
	24	65	30	72	31	80	31	88	32	98	33	108	34

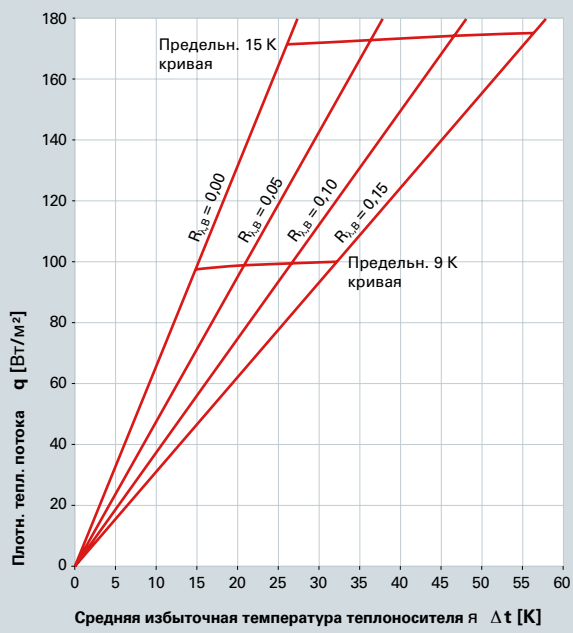


5.3 Диаграмма теплоотдачи 16 x 2 мм

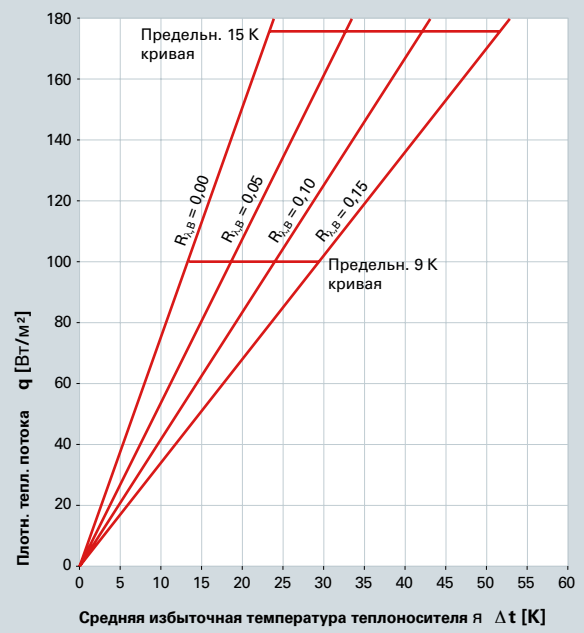




шаг раскладки 100 мм



шаг раскладки 50 мм





5.4 Диаграммы потери давления

Прямой коллектор с ротаметром „Торimeter“ 0,5 - 5 л/мин

С целью гидравлической увязки маховичок ротаметра закручивают, чтобы установить необходимый согласно расчетам расход теплоносителя в каждом греющем контуре. Расход воды можно наблюдать на шкале стеклянного колпачка (л/мин).

Потери давления ротаметра:
kvs Wert = 0,91 м³/ч

Прямой коллектор с регулирующим вентилем

Гидравлической увязки добиваются закручиванием шпинделя регулирующего вентиля (на 1-5 оборотов) согласно расчетам разницы давления в отдельных греющих контурах.

Количество оборотов шпинделя определяется по нижеприведенной диаграмме. Шпиндель закручивают при помощи шестигранного ключа 5 мм.

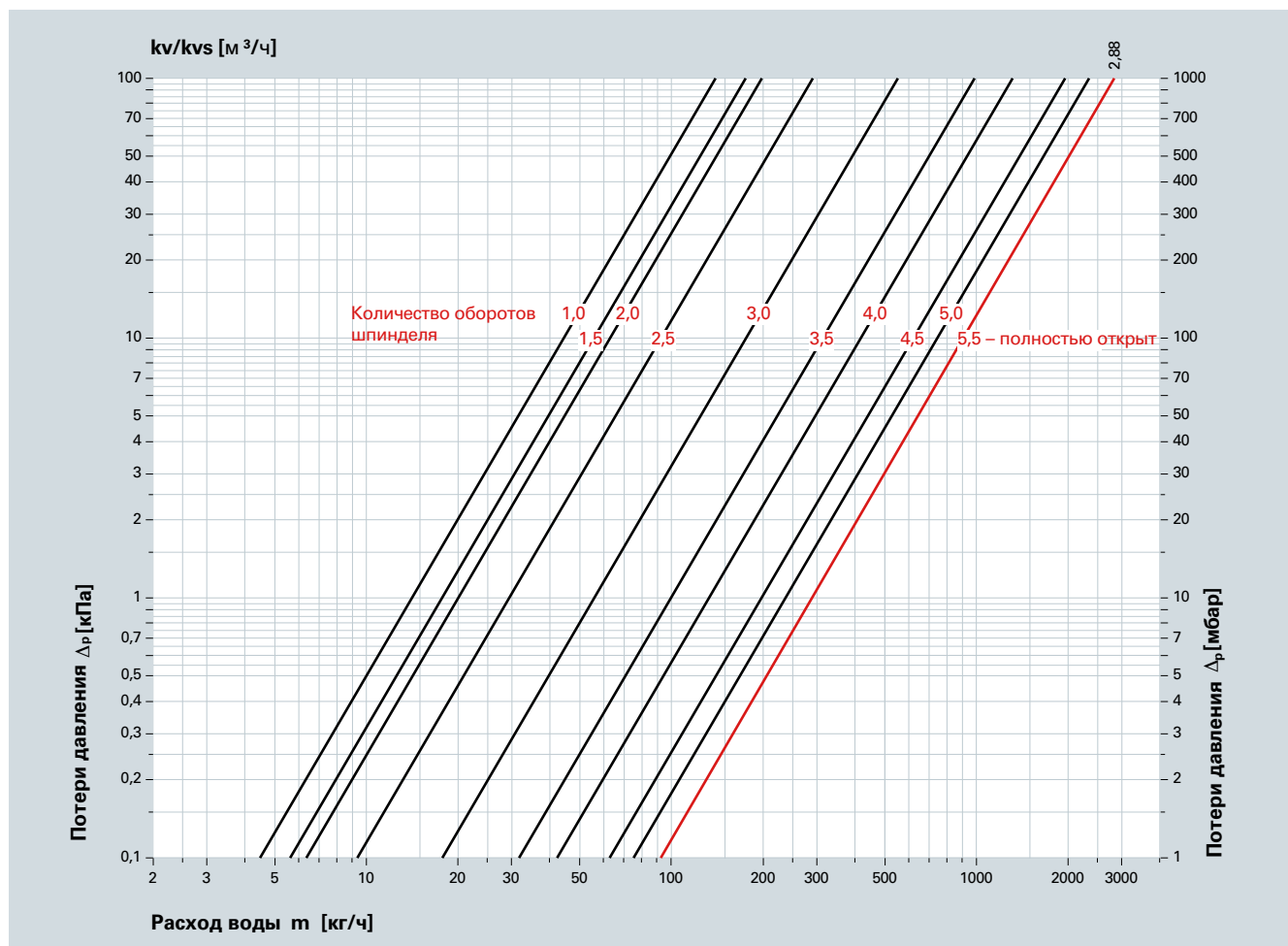
Потери давления регулирующего вентиля: kvs Wert = 2,88 м³/ч

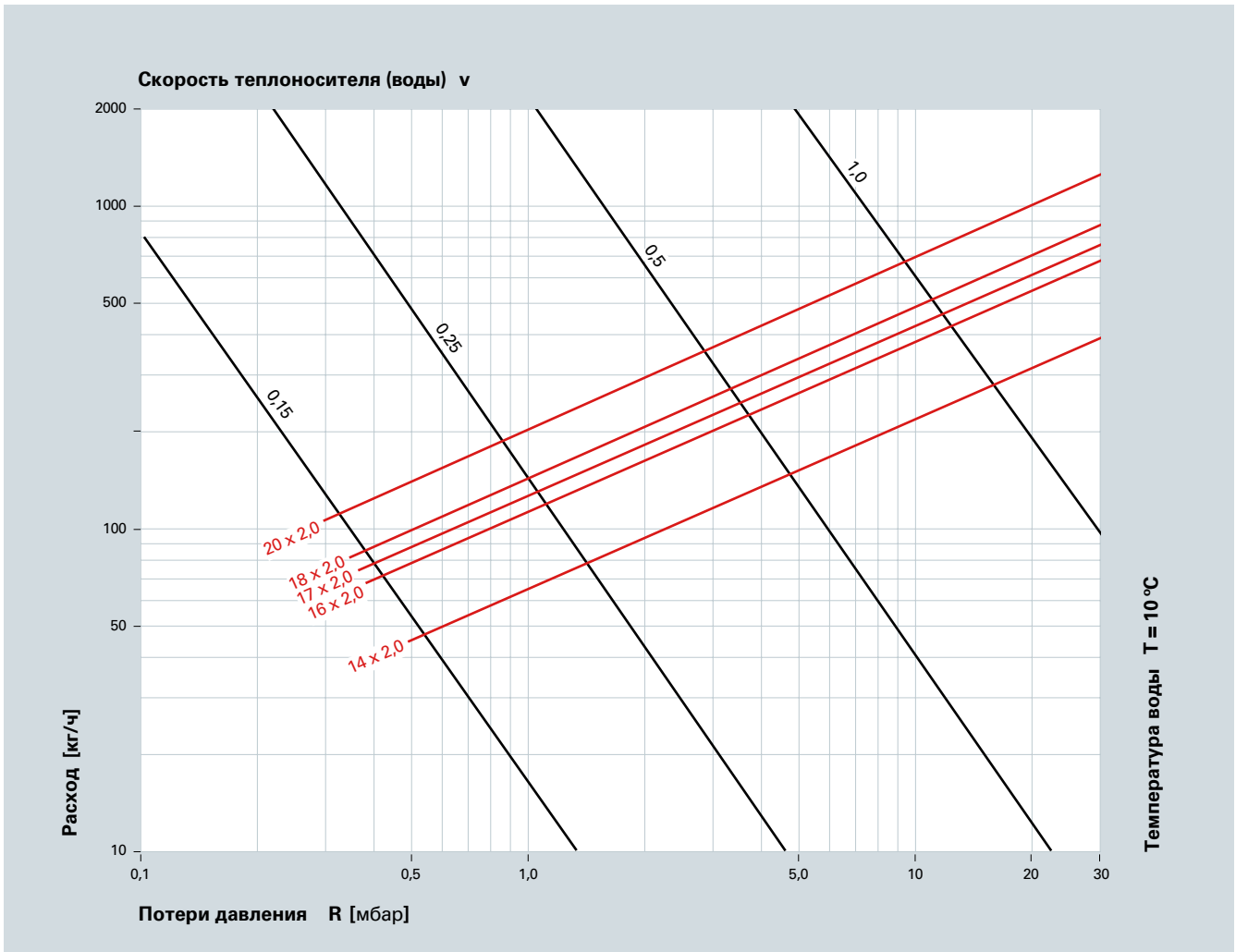
Обратный коллектор с термостатическим вентилем

Термостатический вентиль на обратном коллекторе снабжен маховичком для открытия/закрытия. На вентильные вставки M30 x 1,5 устанавливается сервопривод profitherm®

Потери давления термостатического вентиля kvs Wert = 2,56 м³/ч

Диаграмма потерь давления для механических регулирующих вентилях (на прямом коллекторе)





Поправочный коэффициент

Скорость теплоносителя [v (м/с)]	Поправочный коэффициент ϕ в зависимости от температуры								
	10 [° C]	20 [° C]	30 [° C]	40 [° C]	50 [° C]	60 [° C]	70 [° C]	80 [° C]	90 [° C]
0,5	1,0	0,93	0,88	0,83	0,79	0,76	0,73	0,71	0,68
1,0	1,0	0,94	0,89	0,84	0,81	0,78	0,76	0,73	0,71
2,0	1,0	0,94	0,90	0,86	0,84	0,81	0,79	0,77	0,75
3,0	1,0	0,95	0,91	0,88	0,86	0,83	0,81	0,80	0,78
4,0	1,0	0,95	0,92	0,89	0,87	0,85	0,83	0,82	0,80
5,0	1,0	0,96	0,93	0,90	0,88	0,86	0,84	0,83	0,82
6,0	1,0	0,96	0,93	0,91	0,89	0,87	0,86	0,84	0,83

Потери давления в мбар в зависимости от диаметра трубы и скорости потока (температура воды 10°C).



5.5 Мембранный расширительный бак



DIN 4751 Часть 2 предписывает обязательное использование мембранных расширитель-

ных баков в закрытых системах отопления. Они служат для компенсации тепловых расширений вследствие изменения температуры жидкости. При использовании теплообменника или в случае разделения системы, например при панельном отоплении открытых площадок, нужно устанавливать дополнительный мембранный расширительный бак. Неправильный подбор размеров расширительного бака или выбор неправильного предварительного давления может привести не только к сбоям в эксплуатации, но и к повреждению отопительной системы. Поэтому подходите к определению размеров с особой тщательностью! Принимайте во внимание техническую документацию различных производителей, ежегодно проверяйте пригодность расширительного бака к эксплуатации.

Расчет осуществляется согласно DIN 4807 - расчет мембранного расширительного бака при

наличии необходимых параметров системы.

Мембранные расширительные баки не только компенсируют тепловое расширение. Бак должен содержать минимальный объем воды, чтобы компенсировать потери системы в течение определенного времени. При нагревании избыточный объем воды поступает в бак, сжимая азот, находящийся по другую сторону мембраны. При этом повышается давление как в баке, так и в целом в системе. При охлаждении вода из бака под давлением со стороны газа возвращается в систему. Для этого должны выполняться следующие условия:

1. При определении размеров расширительного бака нужно учесть достаточный объем воды, необходимый для компенсации потерь системы.

2. Давление в системе даже при холодной воде должно быть больше, чем статическое давление.

3. Сообщение между системой и расширительным баком должно производиться таким образом, чтобы в любом эксплуатационном состоянии в баке имелась вода, которая при потере давления возвращалась бы в систему посредством давления со стороны азота.

В качестве минимального объема воды в баке мы советуем 1% от общего объема воды в системе, однако минимум 3 литра. Поскольку статическое давление в системе не всегда совпадает с предварительным давлением азота в расширительном баке, нужно либо уменьшить давление газа до величины статического давления в системе, либо наоборот увеличить статическое давление в соответствии с давлением азота в расширительном баке. Мы советуем последнее, так как для этого не требуется никаких дополнительных приборов.

Важно!

Процентное расширение воды в зависимости от температуры прям. потока t_v . В качестве температуры наполнения системы принята величина 10° C.

t_v	[° C]	20	30	35	40	45	50	55	60	70
n	[%]	0,14	0,40	0,58	0,75	0,96	1,17	1,42	1,67	2,24

Средний объем воды отопительных систем

- Система напольного отопления с теплоотдачей 10 кВт, общий объем воды составляет около 200 л.
- Пластинчатые радиаторы с теплоотдачей 10кВт, общий объем воды составляет около 100 л.

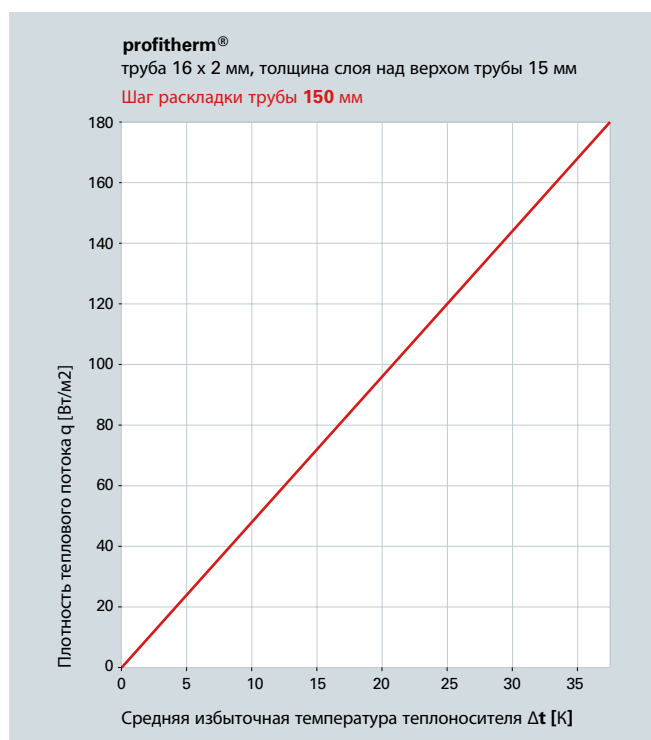


5.6 Системы напольного отопления profitherm® с трубой 16 x 2,0 мм

Таблица мощности системы profitherm® для трубы 16 x 2,0 мм

Темп. теплоносит [°C]	Темп. помещения [°C]	$R_{\lambda,B} = 0,00 \text{ м}^2 \times \text{к/В}$				$R_{\lambda,B} = 0,10 \text{ м}^2 \times \text{к/В}$			
		ШП=100 мм		ШП=150 мм		ШП=200 мм		ШП=250 мм	
		q [Вт/м ²]	υT [°C]	q [Вт/м ²]	υT [°C]	q [Вт/м ²]	υT [°C]	q [Вт/м ²]	υT [°C]
30	15	83	23	73	22	64	21	56	20
	20	55	25	48	25	42	24	37	24
	24	33	27	29	27	25	27	22	26
35	15	110	25	97	24	85	23	74	22
	20	83	28	73	27	64	26	56	25
	24	61	30	53	29	47	29	41	28
40	15	138	27	121	26	106	24	93	23
	20	110	30	97	29	85	28	74	27
	24	88	32	77	31	68	30	60	30
45	15	165	29	145	28	127	26	112	25
	20	138	32	121	31	106	29	93	28
	24	116	34	102	33	89	32	73	31
50	15	193	31	169	30	149	28	130	26
	20	165	34	145	33	127	31	112	30
	24	143	36	126	35	110	34	97	33

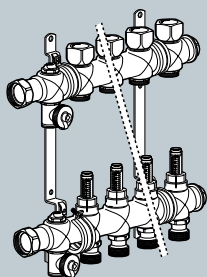
Штукатурка на основе гипса или глины с коэф. $R_{\lambda,u} = 0,70 \text{ Вт/(м}^2 \times \text{К)}$ без облицовки
Толщина штукатурки 35 – 40 мм, толщина слоя штукатурки над верхом трубы 15 мм – макс. 50°C температура подачи



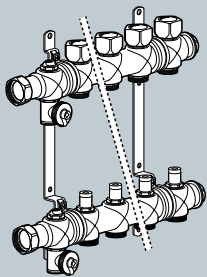


6.1 Монтаж Общая информация

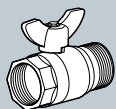
6.1.1 Распределительная техника



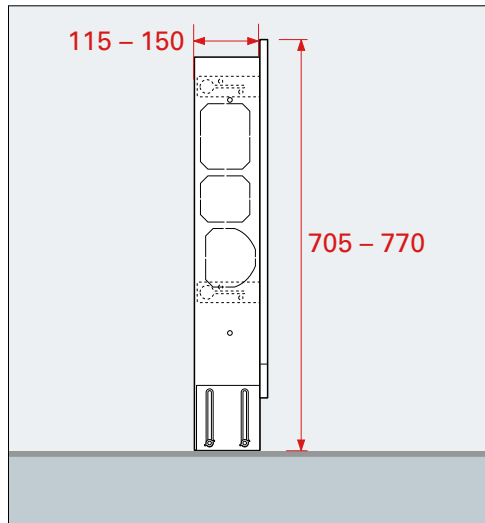
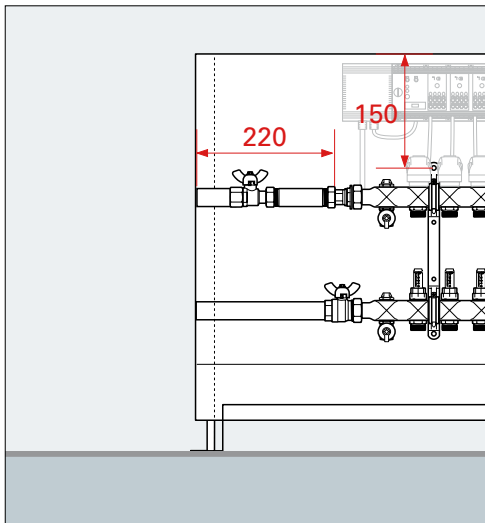
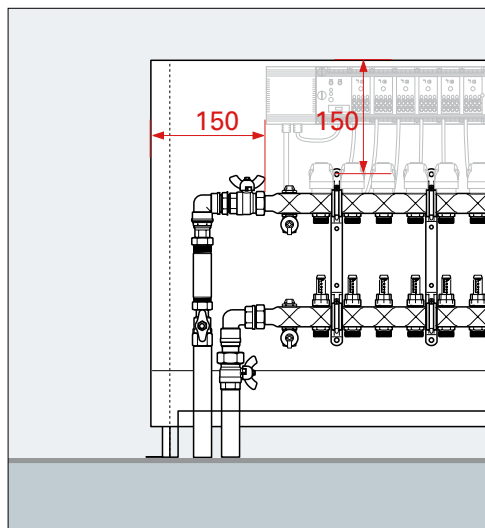
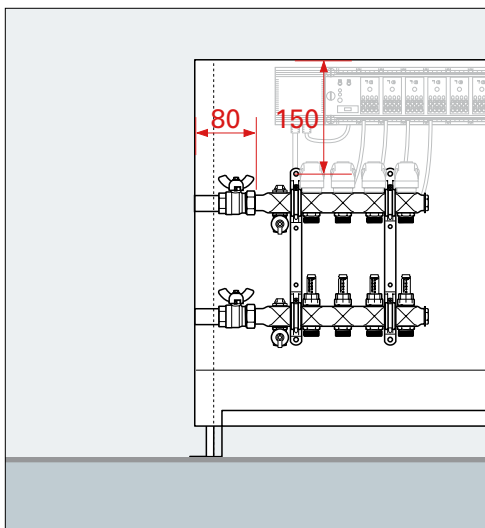
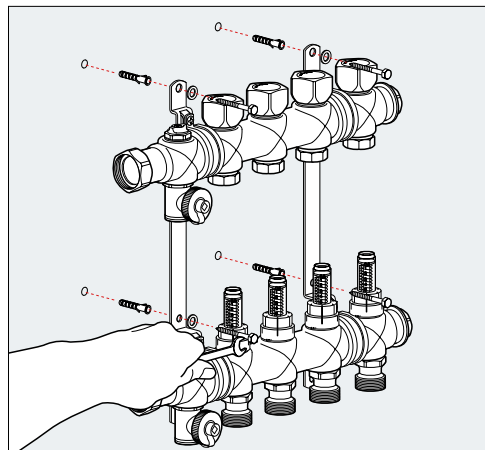
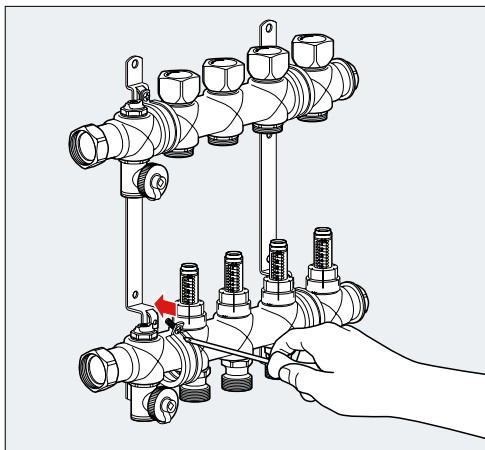
Контуры	Артикул
2	79501102
3	79501103
4	79501104
5	79501105
6	79501106
7	79501107
8	79501108
9	79501109
10	79501110
11	79501111
12	79501112



Контуры	Артикул
2	79502102
3	79502103
4	79502104
5	79502105
6	79502106
7	79502107
8	79502108
9	79502109
10	79502110
11	79502111
12	79502112



DIM	Артикул
1"	79501130





6 Монтаж

PEX

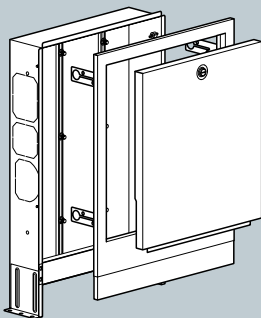


DIM	Артикул
12 x 2,0 - G3/4	72812710
14 x 2,0 - G3/4	72814710
16 x 2,0 - G3/4	72816710
17 x 2,0 - G3/4	71817710
18 x 2,0 - G3/4	71818710
20 x 2,0 - G3/4	71820710

alplex

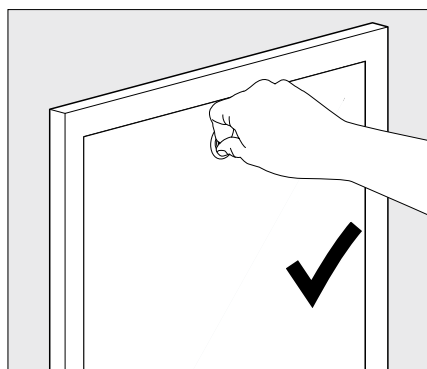
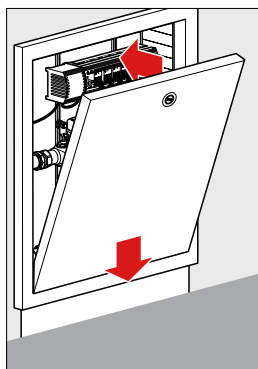
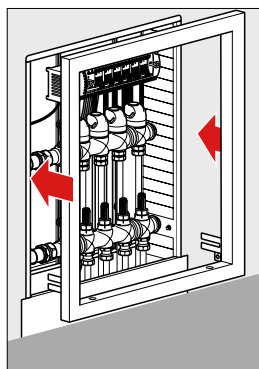
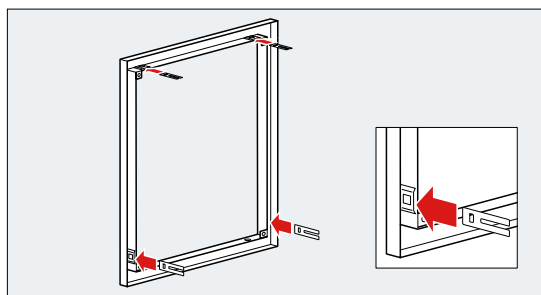
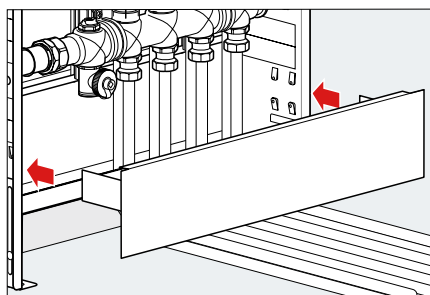
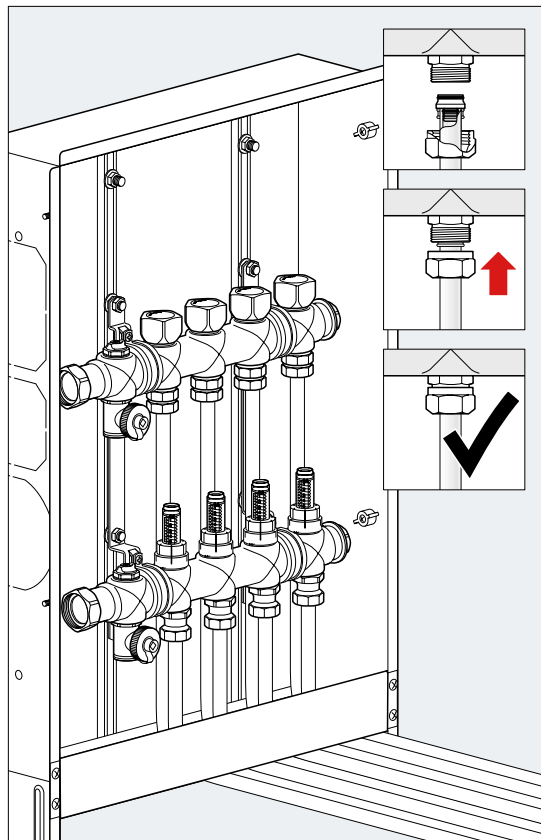
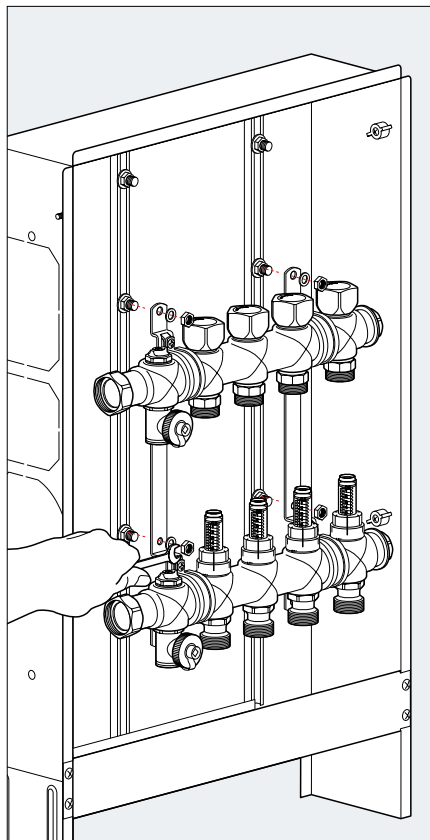


DIM	Артикул
16 x 2,0-G3/4	74816103
20 x 2,0-G3/4	74820103



Белый - Краска RAL 9010

Тип/Длина	Артикул
Раз. 1/435 мм	79502821
Раз. 2/575 мм	79502822
Раз. 3/725 мм	79502823
Раз. 4/875 мм	79502824
Раз. 5/1025 мм	79502825

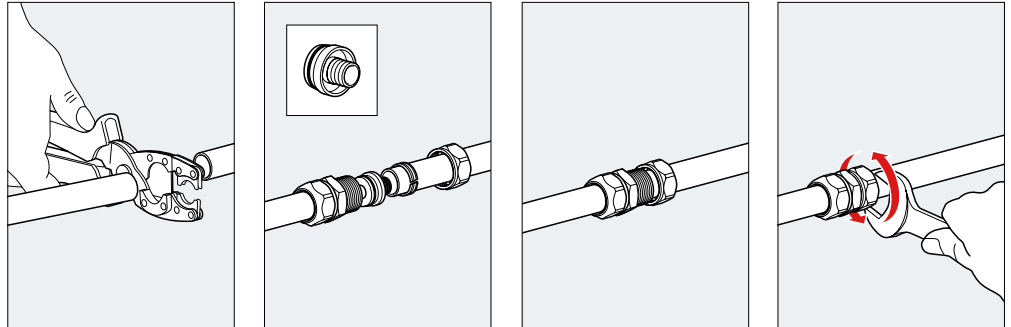




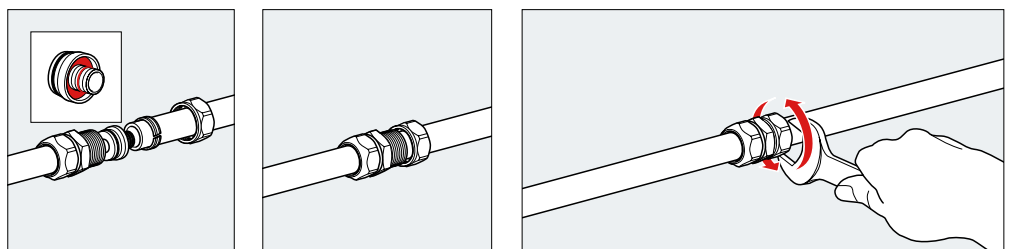
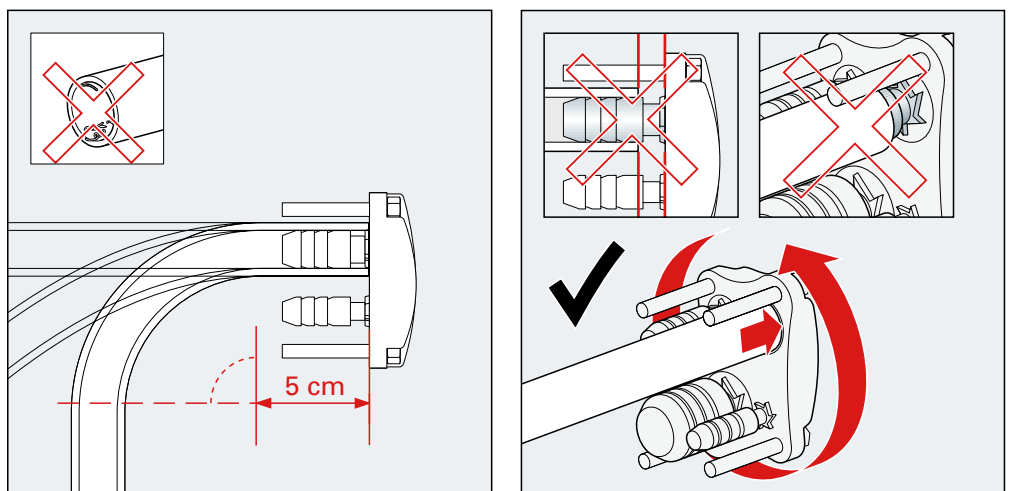
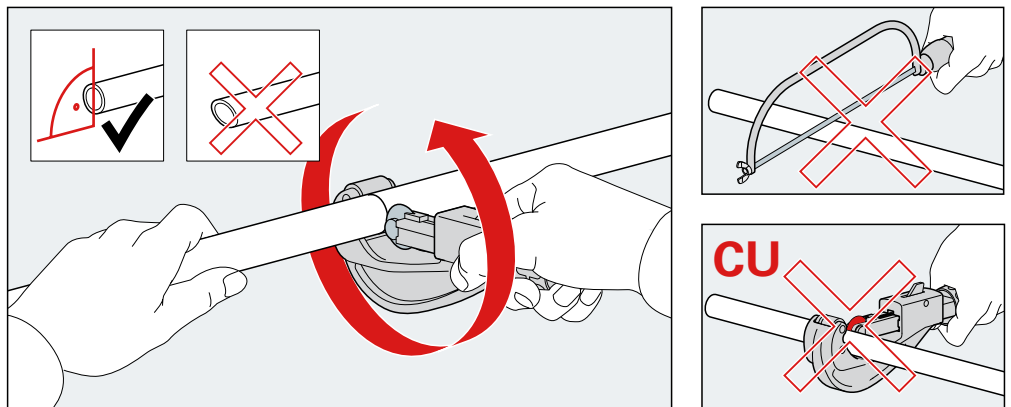
6.1.2 Соединительная техника

PEX

DIM	Артикул
14 x 14	71814100
16 x 16	71816100
17 x 17	71817100
18 x 18	71818100
20 x 20	71820100



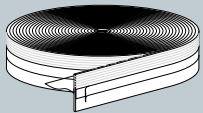
DIM	Артикул
14/16/18/20	79000211





6.2 Фасонные плиты profitherm®

Укладка фасонных плит



Длина/Высота Артикул
25 м/160 мм 71900111



Не входит в ассортимент продукции ФРЭНКШЕ

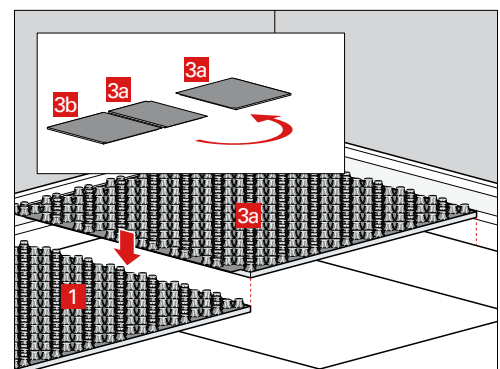
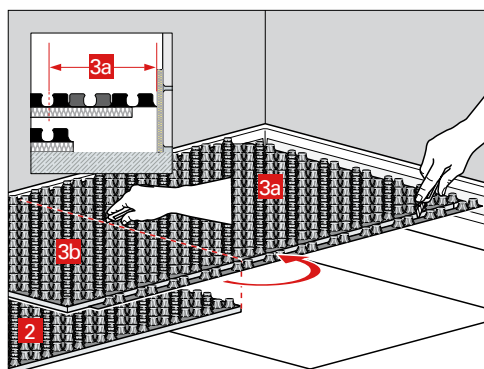
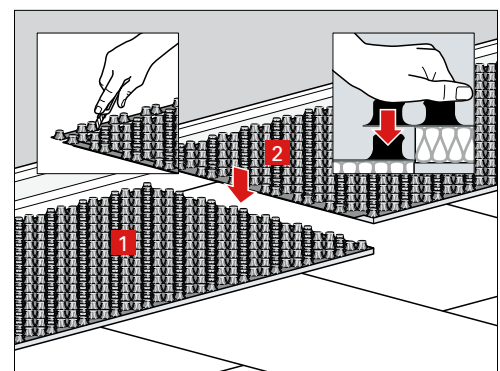
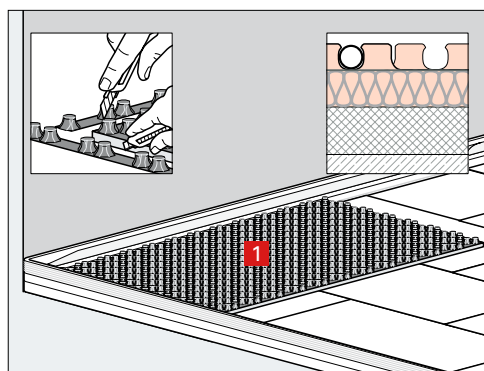
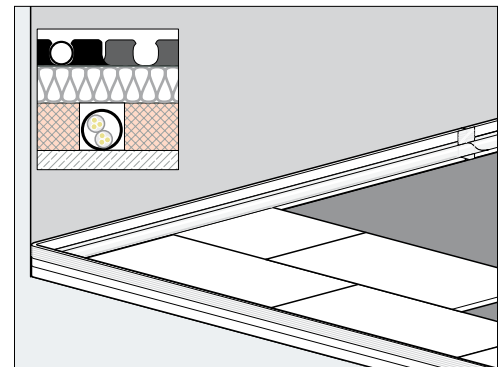
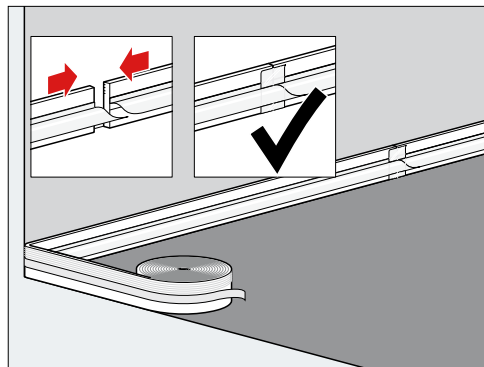
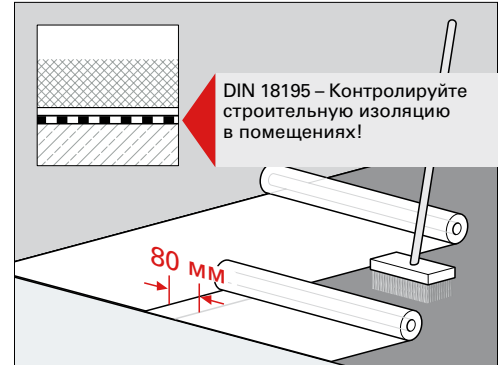
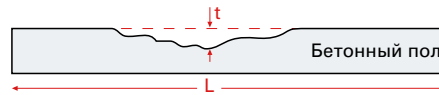


Тип Артикул
1,4 x 0,8 м 71923570

Есть ли измерительные засечки? Контроль в комнатах!

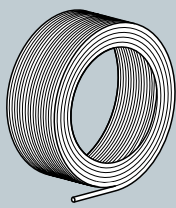
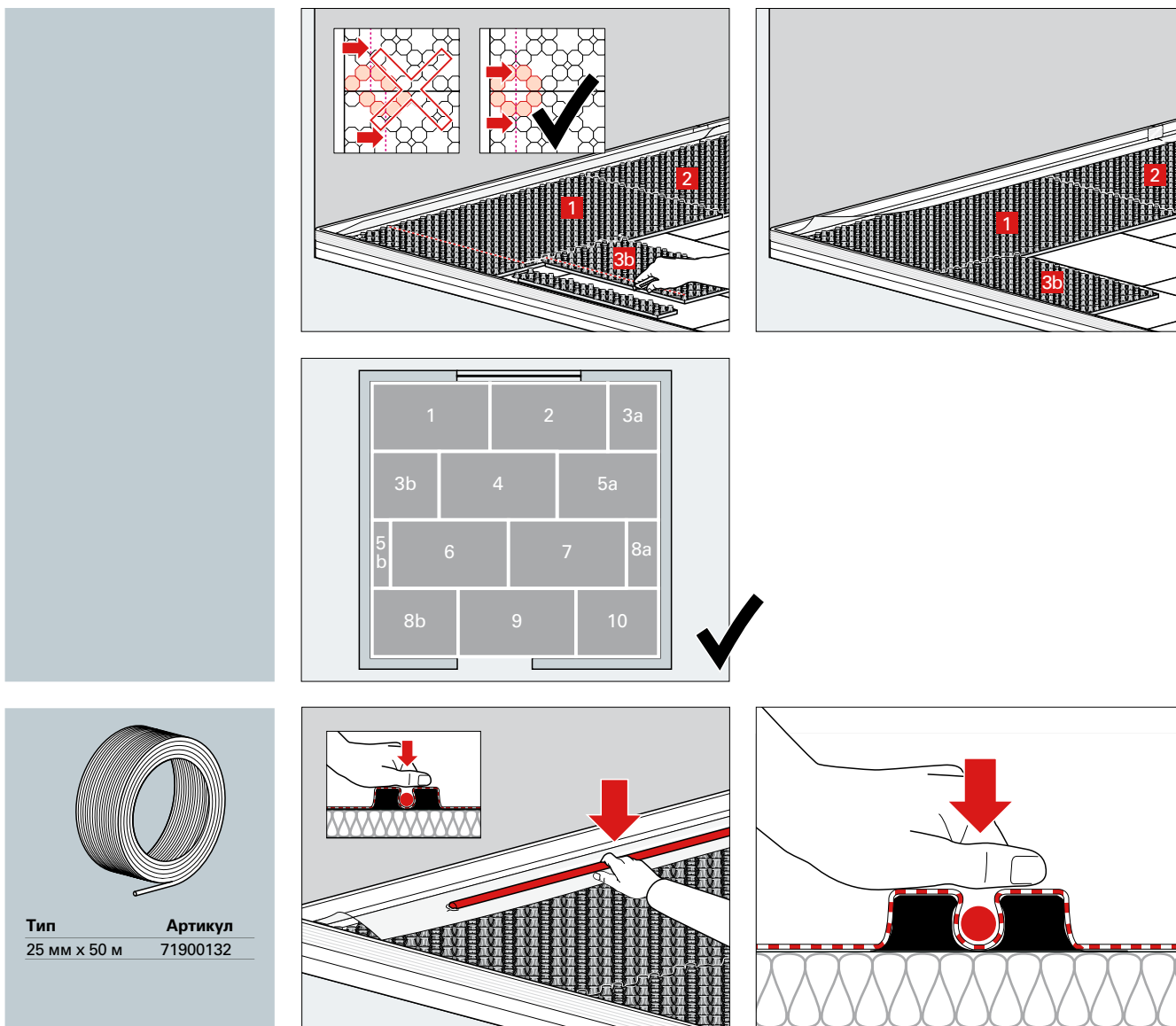
DIN 18202 -Табл.3 - Проверьте допуски неровности поверхности с пом. рейки-отвеса!

L [м]	0,1	1	4	10	15
t [мм]	5	8	12	15	20





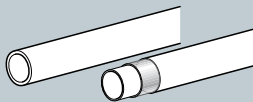
Монтаж фасонных плит и выравнивающих соединительных элементов



Тип Артикул
 25 мм x 50 м 71900132



Подключение коллектора, проверка системы на герметичность. Монтаж демпферной ленты



PEX	DIM	Артикул
120 м	14 x 2,0	71014500
200 м	14 x 2,0	71014700
600 м	14 x 2,0	71014900
120 м	16 x 2,0	71016500
200 м	16 x 2,0	71016700
600 м	16 x 2,0	71016900

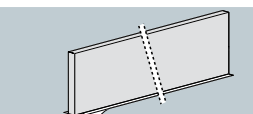
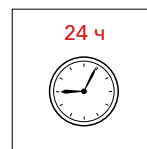
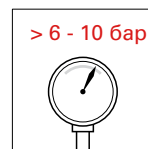
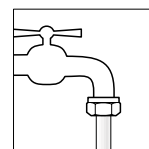
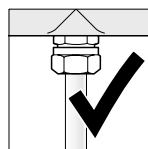
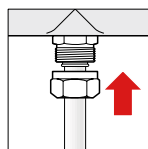
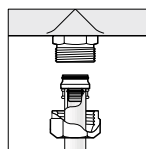
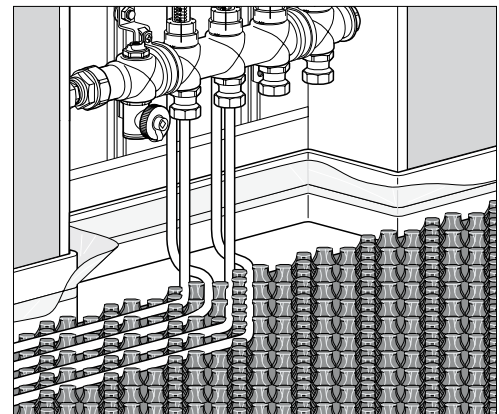
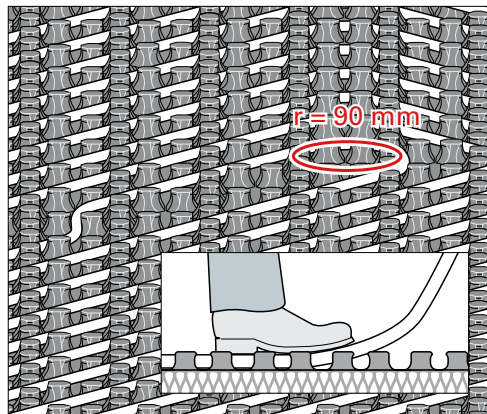
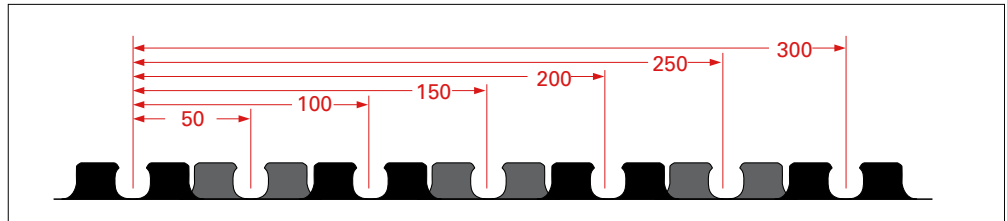
тип	DIM	Артикул
100 м	16x2,0	83516401
200 м	16x2,0	83516701



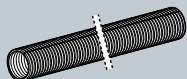
DIM	Артикул
14 x 2,0 - G3/4	72814710
16 x 2,0 - G3/4	72816710



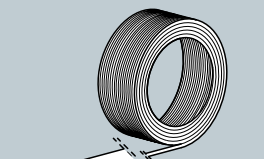
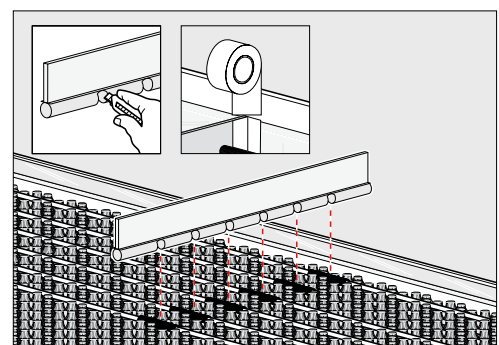
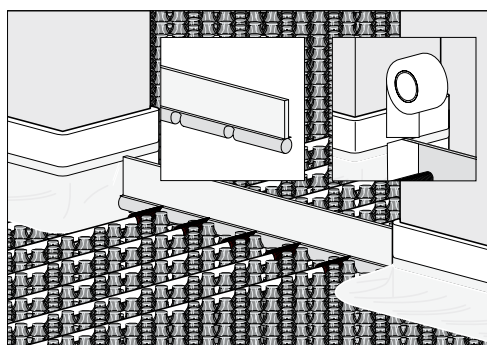
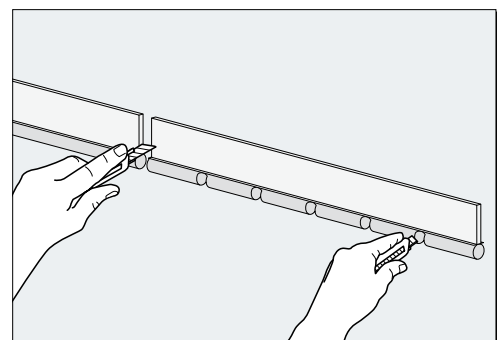
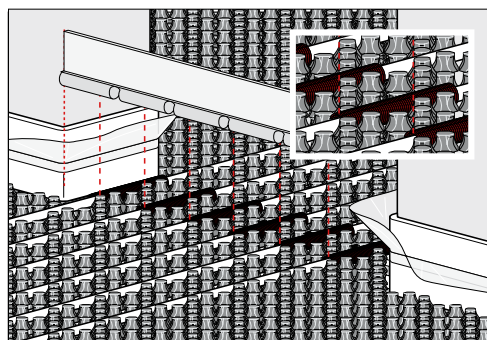
DIM	Артикул
16 x 2,0-G3/4	74816103



Высота	Длина	Артикул
50 мм	1,2 м	71950112
70 мм	1,2 м	71970112



Длина	Артикул
400 мм	71900114



Тип	Артикул
18 мм x 50 м	71900132

Не входит в ассортимент продукции ФРЭНКИШЕ





6.3 Регулирующая техника

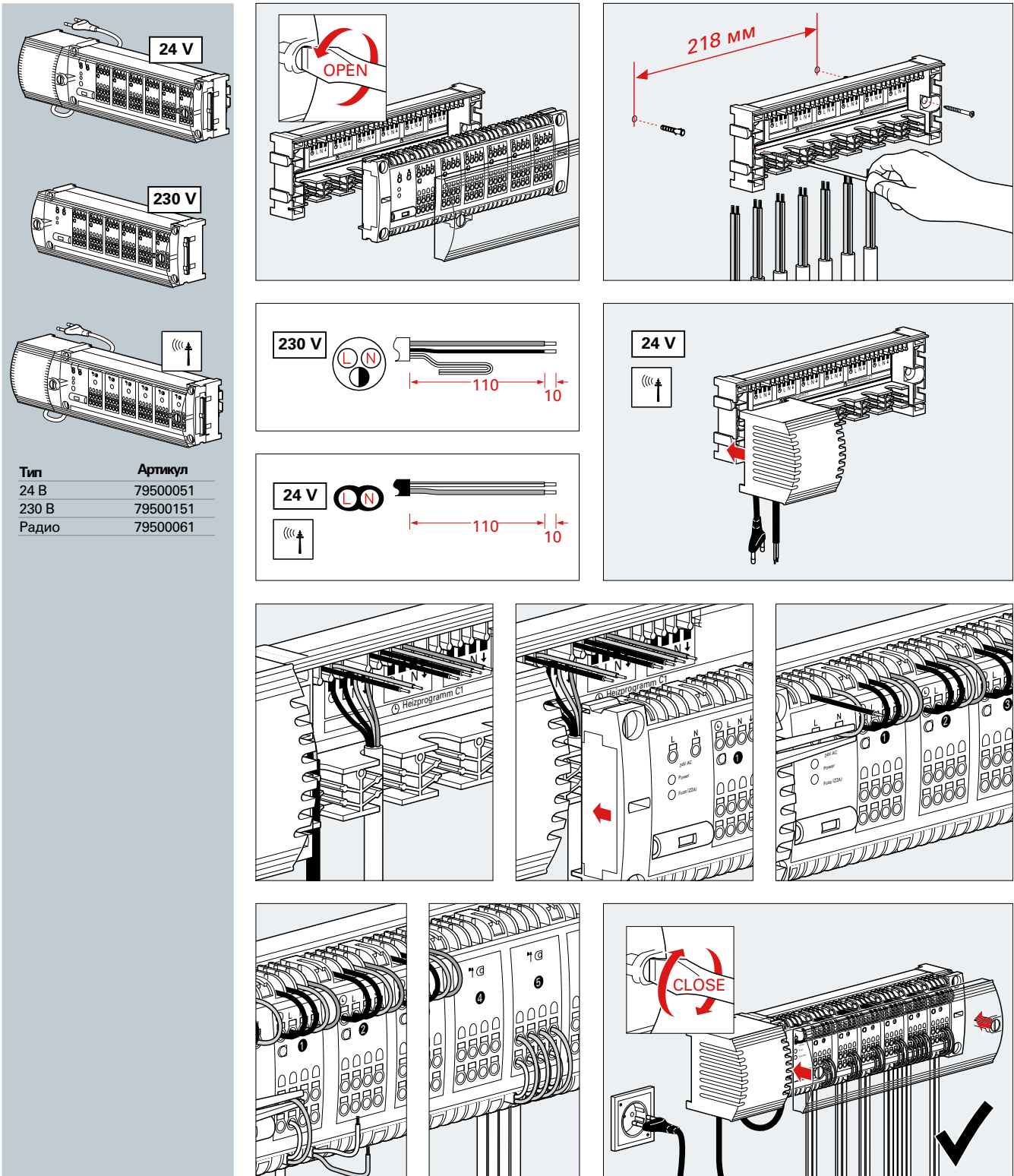
6.3.1 Клеммная колодка

Тип	Артикул
24 В	79500051
230 В	79500151
Радио	79500061

Тип	Артикул
Насосный модуль	79500153
Таймер	79500152



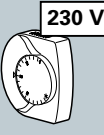
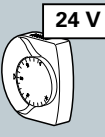
Инсталляция клеммной колодки

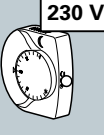
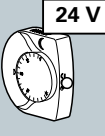


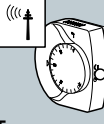
Тип	Артикул
24 В	79500051
230 В	79500151
Радио	79500061

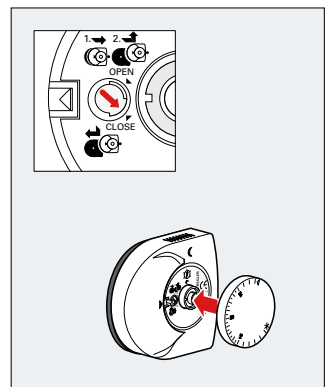
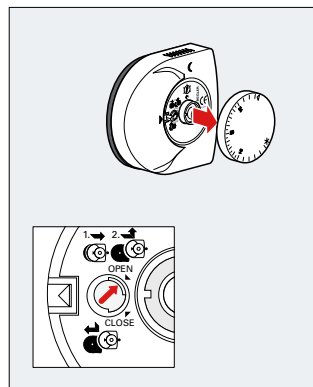
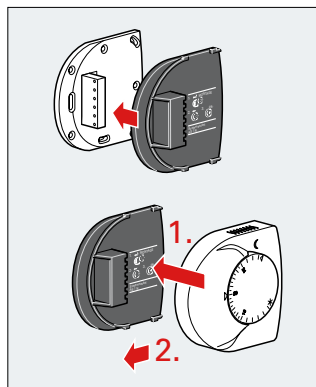
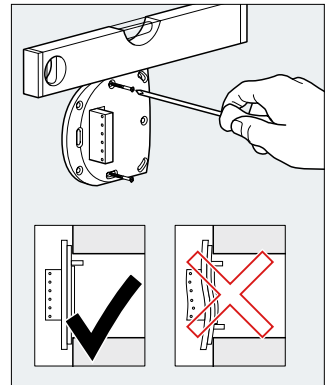
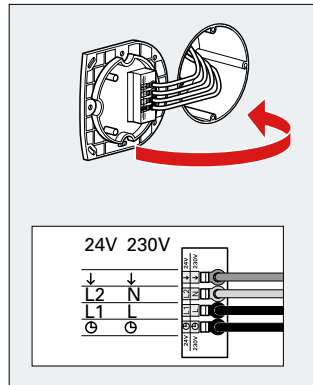
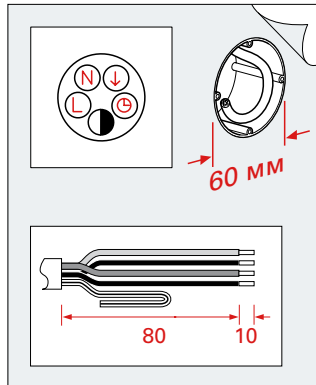


6.3.2 Термостаты и сервоприводы

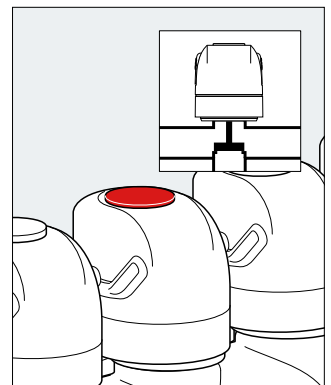
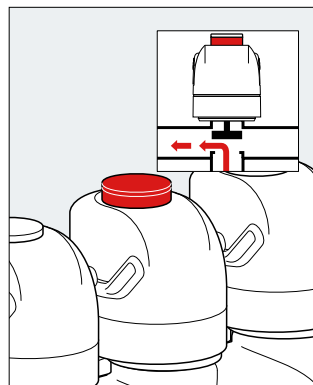
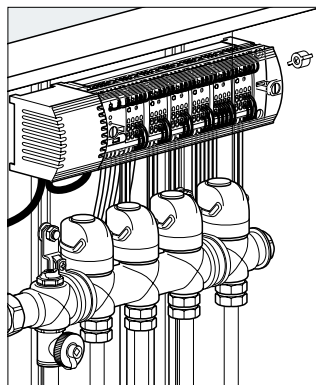
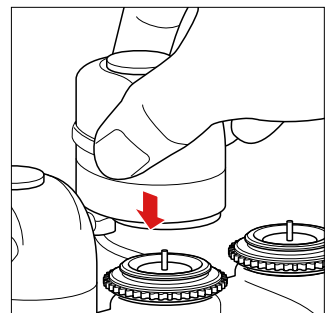
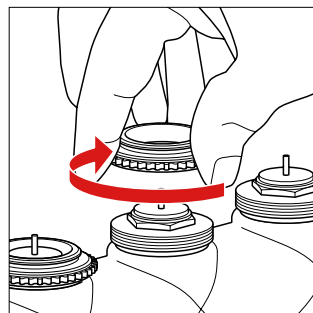
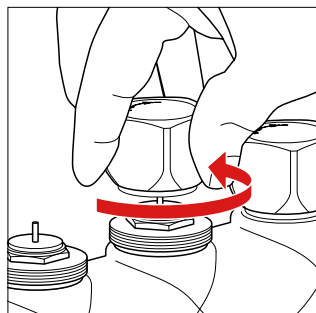
	
Тип 24 В 230 В	Артикул 79500176 79500175

	
Тип 24 В 230 В	Артикул 79500178 79500177

	
Тип Радио	Артикул 79500062



	
Тип 24 В 230 В	Артикул 79500034 79500134



6.3.3 Время монтажа

Общие сведения

Сроки монтажа зависят в первую очередь от условий строительства. При оптимальных условиях

и квалифицированных подготовительных работах нижеприведенные сроки служат в качестве ориентира. Они не включают в себя подготовительно-заключительное

время. Для получения более точных значений в каждом конкретном случае следует проводить детальную калькуляцию.

Пример калькуляции сроков выполнения работ

В случае проведения полного комплекса работ (укладка теплоизоляции и изоляционной полосы по периметру помещения + раскладка и фиксация труб) при шаге 150 мм на монтаж одного метра площа-

ди уходит приблизительно 4 мин. Команде из двух специалистов-монтажников понадобится около 10 минут для укладки системной изоляции в комнате 4 x 5 м (20м²). Для раскладки 120 м отопительных труб при вышеуказанных условиях монтажной команде понадобится 12 минут. Данные расчеты време-

ни действуют для прямоугольных помещений без неровностей на бетонном полу (кабель или трубы). Время монтажа меняется в зависимости от шага раскладки труб и индивидуальных условий на объекте строительства.



Фанерная плита

ШР [мм]	50	100	150	200	250	300
Укладка системной изоляции [мин]			4			
Раскладка труб [мин]	7	5	4	3	2	1
Общ. время монтажа [мин]	11	9	8	7	6	5

Укладка дополнительной изоляции, если необходимо	1 мин./м ²
Подгонка демпферной ленты «по месту» и монтаж защитных кожухов	2 мин./м
Монтаж коллекторного шкафа в нише	10 мин./шт.
Монтаж коллектора с держателем и шаровым краном	10 мин./шт.
Монтаж теплосчетчика	2 мин./шт.

Важно!

Все данные должны быть проверены планировщиком или монтажником в соответствии с индивидуальными условиями каждого строительного объекта. Приведенные здесь сроки являются ориентировочными. ФРЭНКИШЕ не несет ответственности за возможные косвенные убытки.



Мы всегда готовы помочь Вам.

- Практический инструктаж Ваших сотрудников
- Практическая поддержка при выполнении пилотных проектов
- Помощь при проектировании и участии в тендерах
- Практическая консультация с выездом на объект
- Проведение технических семинаров
- Обмен информацией на специализированных выставках
- Профессиональная компетентность в технической документации

Технический отдел:
тел.: +7(495)649 1033 доб. 3039

Отдел продаж:
тел.: +7(495)649 1033 доб. 3041

Отдел логистики:
тел.: +7(495)649 1033 доб. 3037

Наш адрес в интернете:
www.fraenkische.com

Е-маил:
info@fraenkische.com

Почтовый адрес:
ООО ФРЭНКИШЕ РУС
125167 Москва, 4-я улица 8-го марта, 6А
тел.: +7(495)649 1033
факс: +7(495)649 1033 доб. 3034

Профессиональное решение для трубопроводов

Компетентность в вопросах трубопроводных систем, основанная на многолетнем опыте в области переработки искусственных материалов позволили стать компании FRÄNKISCHE одним из ведущих разработчиков и производителей систем гофрированных и полимерных трубопроводов.

Компания FRÄNKISCHE была основана в 1906 г. и вот уже на протяжении трех поколений является семейным предприятием.

Вековой традицией компании FRÄNKISCHE является разработка новых передовых решений.

По всему миру над разработкой перспективных решений трудятся свыше 1600 сотрудников компании.

Области применения также разнообразны, как и сама продукция FRÄNKISCHE.



Наружные инженерные системы:
Комплексные системы сбора и отвода воды в высотном, подземном и дорожном строительстве, системы рационального использования дождевой воды



Системы электроинсталляции:
Различные системы защиты и прокладки электрического кабеля в высотном, подземном строительстве.



Внутренние инженерные системы
Перспективные трубопроводные системы для систем отопления, водо- и газоснабжения; для систем напольного отопления



Оборудование для промышленности:
Специальные гофрированные трубы для приборо- и автомобилестроения и других отраслей промышленности.

Производства в Германии:

Fränkische Rohrwerke/Кёнигсберг (правление)
Fränkische Rohrwerke/Бюкебург
Fränkische Rohrwerke/Шварцхайде

Производства за пределами Германии:

Fraenkische USA, LP (Андерсон/Сс, США)
Fraenkische CZ s.r.o. (Окршишки, Чехия)
Fraenkische Pipe-Systems (Shanghai) Co., Ltd.
(Антинг/Шанхай, КНР)
Fränkische Advanced Solutions AG (Ребштайн, Швейцария)
Frankische Tunisie SARL (Бен Ару, Тунис)

Торговые представительства за пределами Германии:

David Robbens Underfloor Heating Systems Ltd
(Сент-Леонардз-он-Си, Великобритания)
ООО Fraenkische RUS (Москва, Россия)
Fränkische Ibérica, S.L. (Елес/Толедо, Испания)